



NEC Express5800 シリーズ

N8140-74/91/92/93/94

19 インチラック

ユーザーズガイド

このユーザーズガイドは、必要なときすぐに参照できるよう、お手元に置いておくようにしてください。「使用上のご注意」を必ずお読み下さい。



使用上のご注意 ~必ずお読みください~

安全に関わる表示について

19 インチラックを安全にお使い頂くために、このユーザーズガイドの指示に従って操作してください。

本書には、ご使用時にどこが危険であるか、指示を守らないとどのような危険にあうか、どうすれば危険を避けられるかなどについて説明されています。

また、使用時に危険が想定される個所、或いはその付近には警告ラベルが貼り付けられています。

本書および警告ラベルでは、危険の程度を表す用語として、「警告」と「注意」を使用しています。それぞれの用語は、次のような意味を持つものとして定義されています。



警告 指示を守らないと、人が死亡する、または重傷を負う恐れがあることを示しています。



注意 指示を守らないと、火傷やケガなどを負う恐れや、物理的損害を負う恐れがあることを示しています。

危険に対する注意・表示には次の 3 種類の記号を使用しています。それぞれの記号は次のような意味を持つものとして定義されています。

	注意の喚起	この記号は指示を守らないと、危険が発生する恐れがあることを表しています。記号の中の絵表示は危険の内容を図案化したものです。
	行為の禁止	この記号は行為の禁止を表しています。記号の中や近くの絵表示は、禁止された行為の内容を図案化したものです。
	行為の強制	この記号は行為の強制を表しています。記号の中の絵表示は必要な行為の内容を図案化したものです。危険を避けるためには、この行為が必要です。

本書および警告ラベルで使用する記号とその内容

・注意の喚起：



発煙または発火の恐れがあることを示します。



指などが挟まれる恐れがあることを示します。



高温による損害を負う恐れがあることを示します。



特定しない一般的な注意・警告を示します。

・行為の禁止：



特定しない一般的な禁止を示します。

・行為の強制：



特定しない一般的な使用者の行為を指示します。説明に従った操作をして下さい。

安全上のご注意

19 インチラックを安全にお使いいただくために、ここで説明する注意事項を良く読んでご理解し、安全にお使いください。記号の説明については巻頭の『安全に関わる表示について』の説明を参照してください。

運搬・接地時の注意事項

警告



ラックを搬送/設置する際は、3人以上で作業を行ってください。44Uラックは空の状態でも重量が160Kg、高さが2.1mを超えるため、キャスタを使って移動させるときに不安定になることがあります。また少ない人数で作業をおこなうと、けがや装置の損傷の原因となります。



ラックの固定は確実に行ってください。固定が不完全な場合、装置を搭載した時、及びラックより引き出した時にラックが転倒する恐れがあります。



ラック、及び取り付けたデバイスの重量が一点に集中しないようスタビライザを取り付けるか、2台以上のラックを連結して荷重を分散してください。耐震固定により装置を安定に保つこともできます。

注意



ラックを一時保管する時は、必ずレベラを下げる等、耐震対策をおこなってください。ラックが倒れてけがをする恐れがあります。



ラックの外装品の取り付け、取り外しの際には、必ず2人以上で作業をおこなってください。けがやラックの損傷の原因となります。



ラックの連結部材の装着に際しては、ラック上面に取り付ける部品があります。これらの部品の取り付けには、必ず脚立を使用して安全を確保してください。

装置搭載時の注意事項

警告



ラックから装置を引き出す際には、必ずラックを安定させた状態(スタビライザの取付け、耐震固定等)で引き出してください。また、複数の装置を一度に引き出すと、ラックが転倒する恐れがあります。装置は必ず一度に1つずつ引き出してください。



Expressサーバをラックへ取り付ける際は、必ず規定の人数以上でおこなってください。少ない人数で作業おこなうと、腰を痛めたり、サーバを落としてけがをしたり、周囲の破損の原因となります。詳しくは装置のユーザーズガイドを参照してください。

注意



ラックの外装品の取り付け、取り外しの際には、必ず2人以上で作業をおこなってください。けがやラックの損傷の原因となります。



サーバをスライドレールに取り付ける際に、けがをしないように十分に注意してください。レールに指を挟む恐れがあります



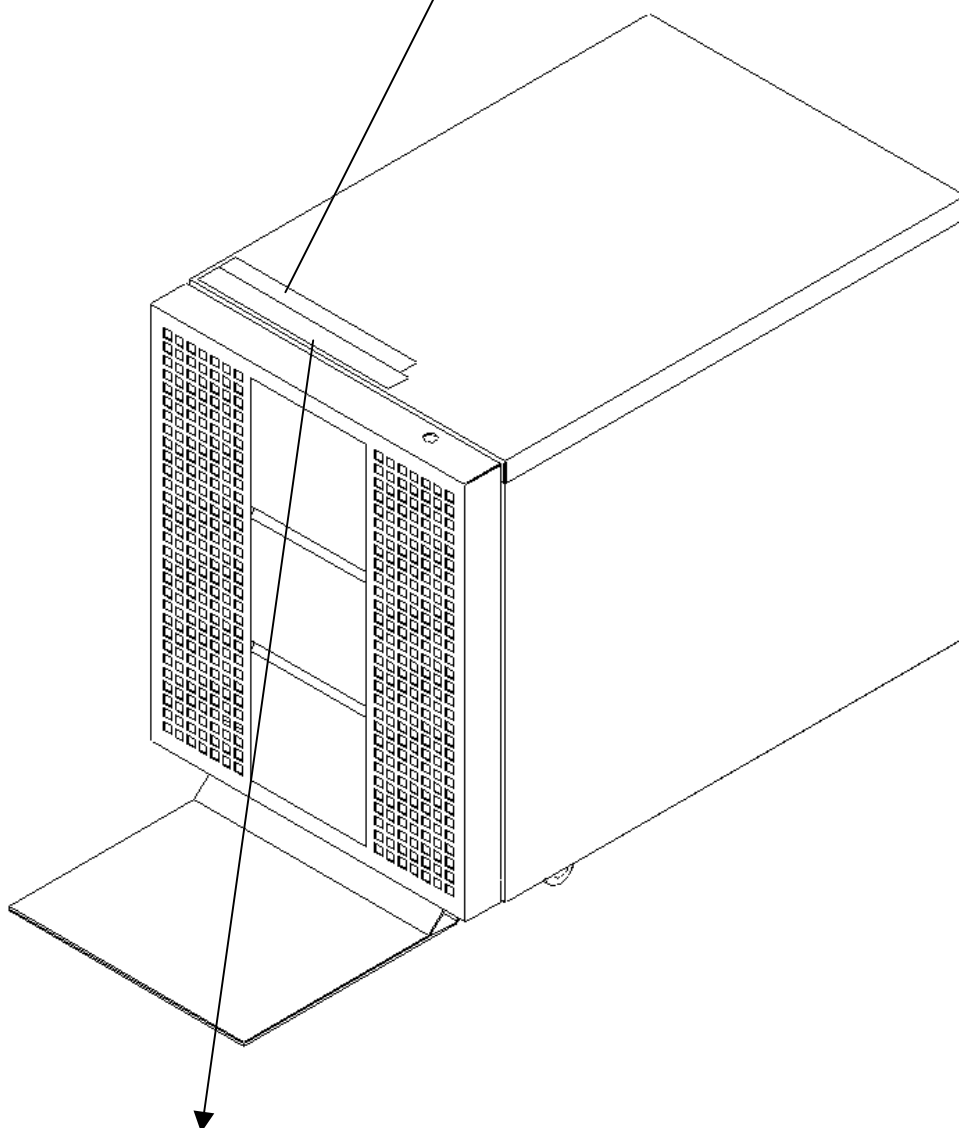
ラック搭載装置に電源を供給する電源分岐回路の定格負荷を超えないようにしてください。火災、または装置の破損の原因となります。電気設備の配線とインストール要件に関しては、電源工事を行った業者、または、管轄の電力会社にお問い合わせください。

警告ラベルについて

19 インチラック内には警告ラベルが貼り付けられています。これはラックを移動、設置する際に考えられる危険性を常にお客様に意識していただくためのものです（ラベルをはがしたり、汚したりしないで下さい）。また、このラベルが貼り付けられていない、はがれている、汚れているなどして判読できないときは、販売店までご連絡ください。

(1) 13Uラック

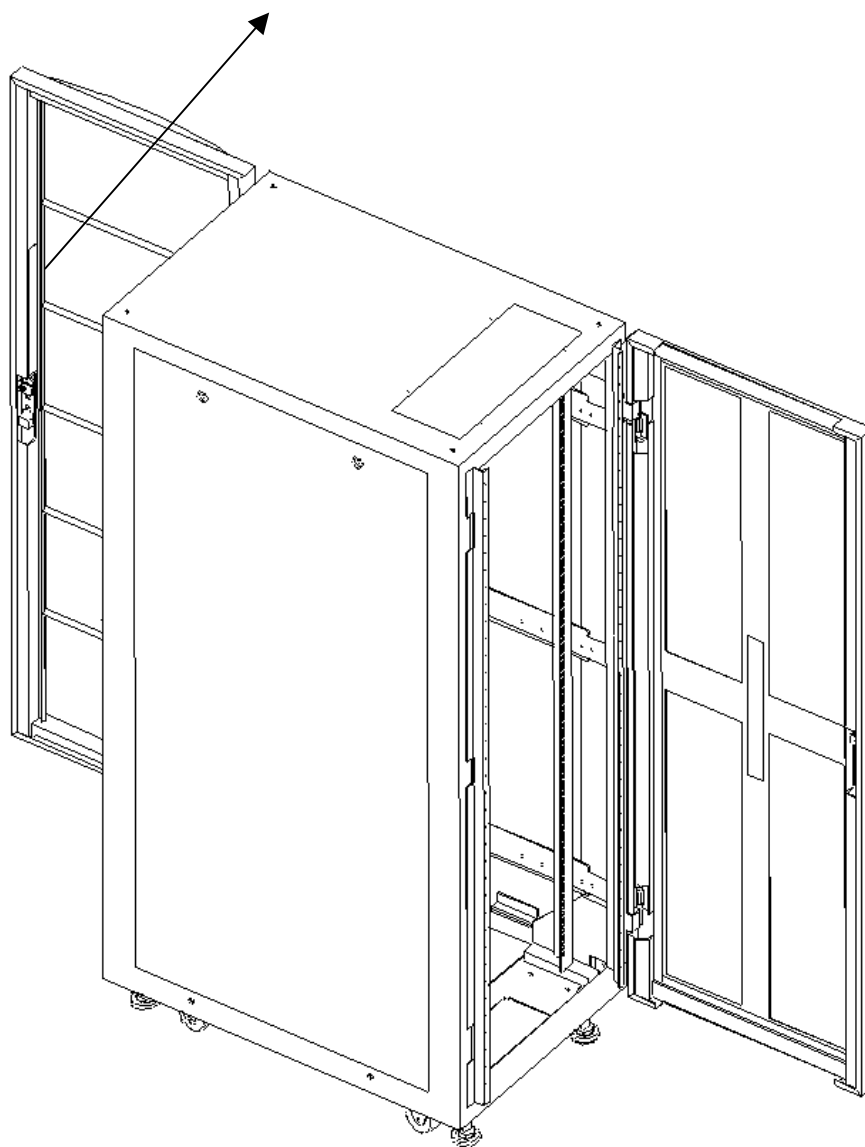
 危険	本ラックを床に直接固定しないで設置する場合は必ずスタビライザを取り付けて設置して下さい。スタビライザを取り付けないと、ラックの転倒など事故の原因となります。設置前に、必ずセットアップガイドをお読み下さい。	 DANGER	Always install the stabilizers when not being tilted for seismic restraint. Operation on the rack without the stabilizers in place may cause damage to the rack or allow the rack to tip over. Please read the Setup Guide before installation.
---	--	---	---



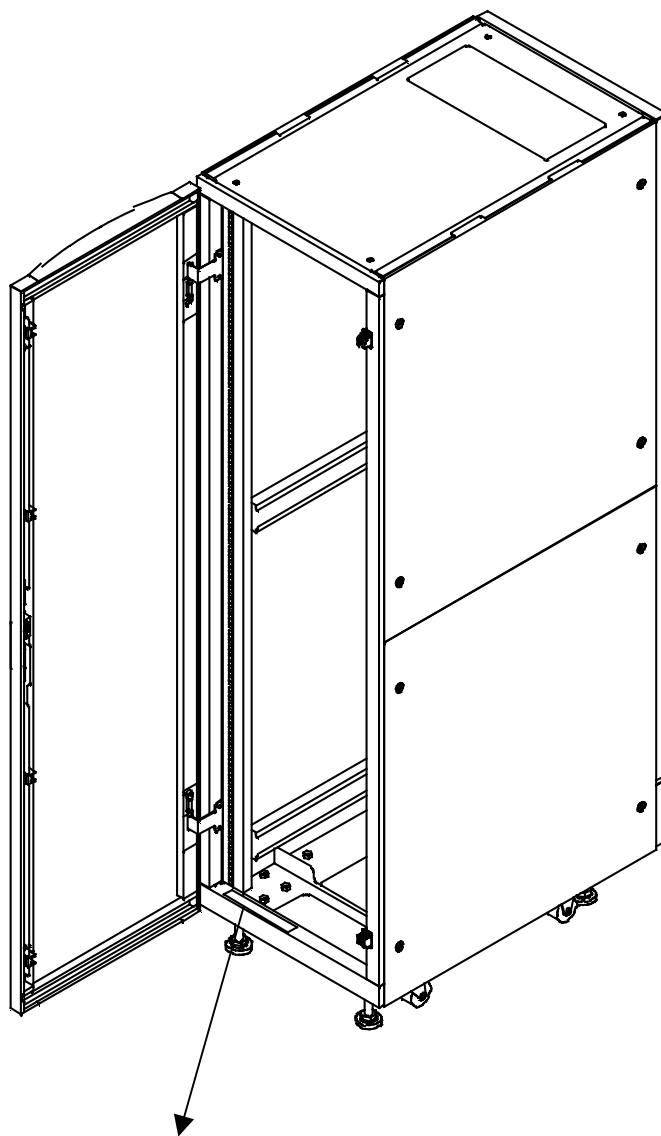
 警告 WARNING	複数の装置を同時に引き出さないで下さい。ラックの故障、転倒など事故の原因となります。 Do not pull out more than one component at a time as it may cause damage to the rack or allow the rack to tip over.	 警告 WARNING	装置を引き出す際は、ラックと各装置のユーザーズガイドの指示に従って作業を行って下さい。装置が落下してケガをしたり装置が破損する原因となります。Refer to the User's Guide when pulling out components from the rack. It may cause damage to the human body and the component.
---	---	---	--



(2) 24Uラック / 36Uラック

 危険	本ラックを床に耐震固定しないで設置する場合、必ずスタビライザを取り付けて設置して下さい。スタビライザを取り付けないと、ラックの転倒など事故の原因となります。設置前に、必ずセットアップガイドをお読み下さい。	 警告	複数の装置を同時に引き出さないで下さい。ラックの破損、転倒など事故の原因となります。装置を引き出す際は、ラックと各装置のユーザズガイドの指示に従って作業を行って下さい。装置が落下してケガをしたり装置が破損する原因となります。
---	--	---	--



(3) 44Uラック



 危険	<p>本ラックを床に耐震固定しないで設置する場合 必ずスタビライザを取り付けて設置して下さい。 スタビライザを取り付けないと、ラックの転倒など 事故の原因となります。 設置前に、必ずセットアップガイドをお読み下さい。</p>	 警告	<p>複数の装置を同時に引き出さないで下さい。 ラックの破損、転倒など事故の原因となります。 装置を引き出す際は、ラックと各装置のユーザズガイドの 指示に従って作業を行って下さい。 装置が落下してケガをしたり装置が破損する原因となります。</p>
---	--	---	---

はじめに




このたびは、19 インチラックをお買い求め頂き、誠に有難うございます。

19 インチラックには複数のラックマウント専用(コンバージョン含む)の Express サーバ、及びその周辺機器を搭載することができます。

本書には、本ラックを正しくご使用して頂くための取り扱い方法および使用上の注意について記載されています。本ラックをご使用になる前に本書をよくお読みになり、内容を十分にご理解された上でご使用頂けますようお願い申し上げます。本書は、必要な時にすぐに参照できるように必ずお手元に保管して下さい。また、本ラックのを最大限ご活用していただくためにも、搭載する関連装置のユーザーズガイドなどと併せてお読み下さい。

本文中の記号について

本書の中では次の3種類の記号を使用しています。それぞれの記号は次のような意味を持つものとして定義されています。

 重要	装置を取り扱う上で守らなければならないことや特に注意すべき点を示します。
 チェック	装置を取り扱う上で確認をしておく必要がある点を示します。
 ヒント	知っておくと役に立つ情報や便利なことなどを示します。

付属品の確認

19 インチラックには本体以外に色々な付属品が添付されています。添付の構成表を参照して全てが揃っていることを確認して下さい。万一足りないものや損傷しているものがあつた場合には、お買い求めの販売店にご連絡下さい。



重要

付属品について

- ・添付品のコアナットはラックへ Express サーバ、及び周辺機器を取り付ける際に必要となりますので、大切に保管してください。

消耗品・装置の廃棄について

19 インチラックの使用部品の中には、プラスチック、金属等がありますので、廃棄については各自治体の廃棄ルールに従ってください。詳しくは、各自治体へお問い合わせください。

目次

使用上のご注意 ~必ずお読みください~	i
はじめに	viii
付属品の確認	ix
消耗品・装置の廃棄について	ix
1. 導 入 編	1
・ 19 インチラック概要	2
・ セットアップを始める前に	7
・ ラックのセットアップ	14
・ ラックマウント外観図	33
2. ラック搭載オプション	39
・ 搭載オプションの取り付け	40
・ Express サーバ搭載用レールブラケットの取り付け	47
・ 搭載オプションのケーブル処理	55
3. ユーザーサポートについて	67
・ 保守サービスについて	68
・ 情報サービスについて	69
付録	70
・ 19 インチラックオプション一覧	70
・ 13U ラックマウントシート	78
・ 24U ラックマウントシート	79
・ 36U ラックマウントシート	80
・ 44U ラックマウントシート	81
・ ラックマウント構成シート	82





1 導入編

ここでは、19 インチラック導入の際に知っておいていただきたい事柄、及びセットアップの際の手順を説明します。ここで説明する内容を良く読んで、正しくセットアップしてください。

- ・ **19 インチラック概要**
ラック各部の名称
- ・ **セットアップを始める前に**
セットアップ前の準備
- ・ **ラックのセットアップ**
セットアップのフローチャート
作業前の準備
ラックの設置

19 インチラック概要

Express5800 シリーズでは、米国電子工業会 (EIA) 標準に準拠した 4 種類の 19 インチラックを用意しています。

製品名	4 4 Uラック	3 6 Uラック	2 4 Uラック	1 3 Uラック
型名	N 8 1 4 0 - 9 0 N 8 1 4 0 - 9 1	N 8 1 4 0 - 9 2 N 8 1 4 0 - 9 3	N 8 1 4 0 - 9 4	N 8 1 4 0 - 7 4
基本仕様				
外観				
収納能力 (U)	44	36	24	13
最大搭載重量 (k g)	580	500	360	250
寸法mm (幅x奥行x高さ)	600 × 990 × 2175 (1100 × 1290 × 2175) * 1	600 × 990 × 1820 (1200 × 1244 × 1820) * 1	600 × 990 × 1290 (1100 × 1244 × 1290) * 1	540 × 850 × 720 (540 × 1150 × 720) * 1
重量 (k g)	164 * 2	166.1 * 2	131.8 * 2	61.0 * 2
備考	スタビライザ必須			
設置条件				
設置環境	設置場所 ^{*3}	コンピュータールーム / 一般オフィス		
	耐震方法	スタビライザ + レベラによる固定 (スタビライザを使用しない場合は、ボルト固定などの対処が必要)		
保守エリア	最大高mm	2,575	2,220	1,690
	前後mm	前1000 後1000		
	側面mm	600		

*1 : スタビライザを含んだ時の幅/奥行

*2 : スタビライザを含んだ時の重量

*3 : 一般的なコンピュータールームとオフィスの『床の耐荷重』及び、『耐震固定の可否』をもとに定義

ラックマウント構成は、以下の様なメリットが上げられます。

- 複数台のExpressサーバを一つのラック筐体に収納し、設置スペースの削減
- ディスプレイ、マウスの共有化によるコスト削減
- Expressサーバの安定した、稼働環境の提供
- 接続ケーブルの繁雑さから起こるケーブル抜け等の事故の軽減
- 耐震対策による、安全性の向上
- ドア取り付けによる、複数サーバのセキュリティを一元管理
- 各機器のユニット化によるメンテナンス性の向上
- システム全体の美観向上

ラックマウント構成を構築する場合は、ラックに搭載する機器の下記の点を考慮して下さい。

- 各機器のU数の合計

Express5800シリーズ用ラックは、米国電子工業会(EIA)標準に準拠しています。

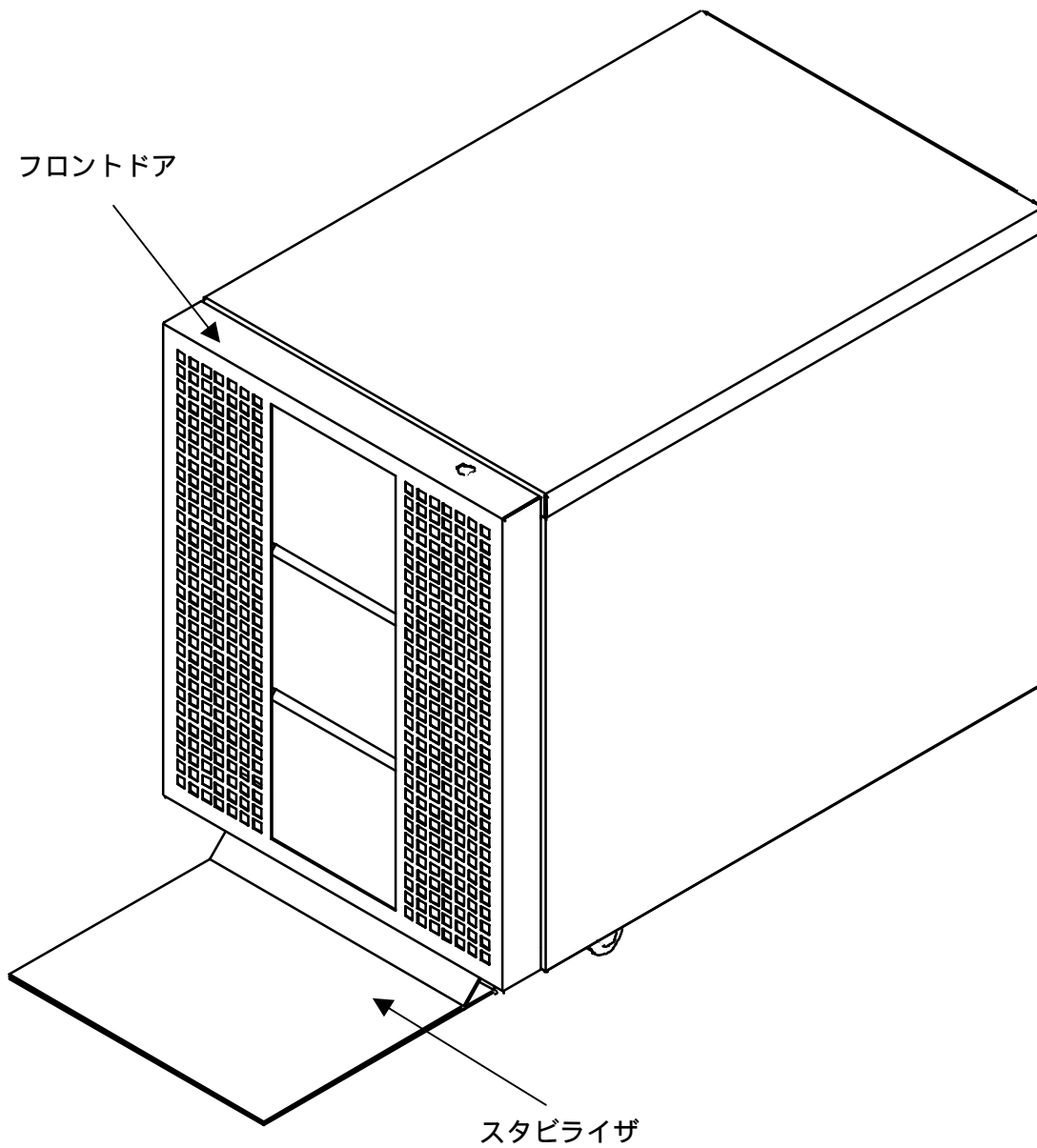
ラックの収納能力は、EIAで規定されている高さ「U(ユニット)数」で表され、ラックに搭載可能な装置はこのU数を基準としています。(1U=44.45mm)

- 各機器の重量の合計

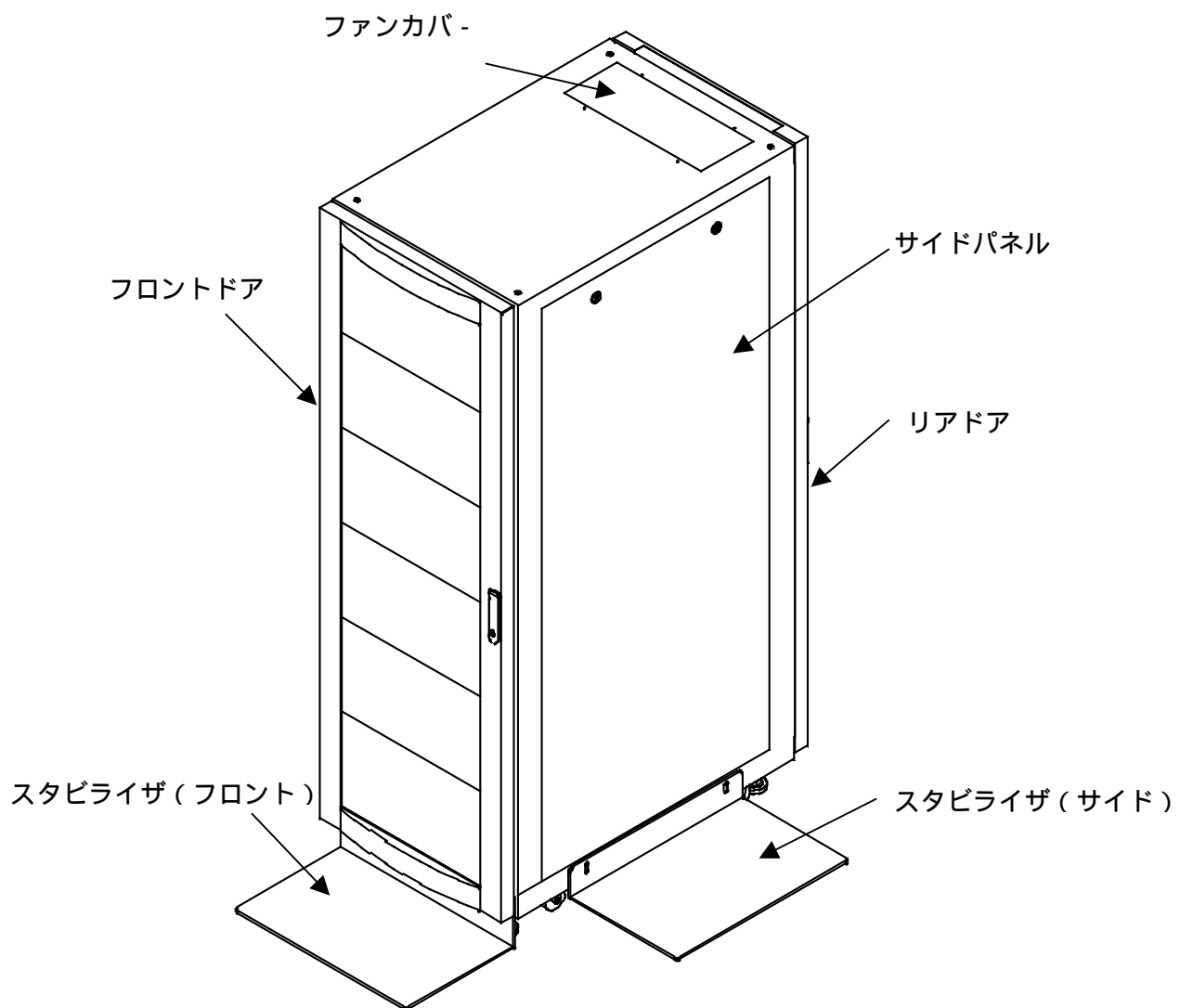
ラックには、強度、バランス等の観点から1ラックで搭載可能な最大搭載重量が定められています。

ラック各部の名称

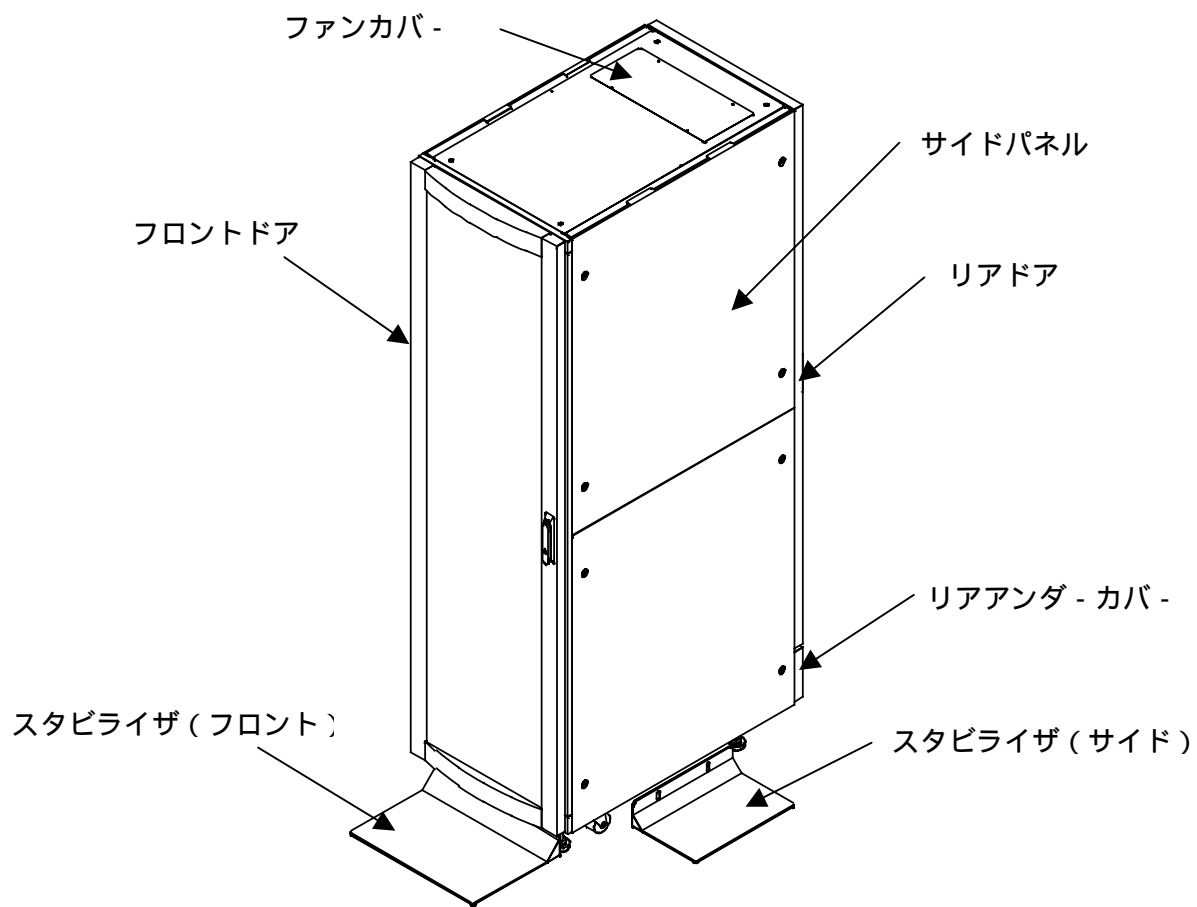
(1) 13Uラック



(2) 24U / 36Uラック



(3) 44Uラック



セットアップを始める前に

セットアップを始める前の手順を説明します。

セットアップ前の準備

ラックのセットアップをおこなうにあたり、下記の件に注意する必要があります。

本事項に関しては、NECフィールドディング（セールス・業務支援サービス）あるいは自営保守販売店にて調査/確認/工事施工等有償で行っています。

（NECフィールドディングに関しては「3章 ユーザーサポート」参照）

搬入経路の確保

ラックを建物内へ、さらに設置場所まで移動する際の搬入経路の調査をおこない、搬入が可能なことを確認してください。

19 インチラックを搬入する場合は、ラックに付属するキャスタを使用して搬入をおこないます。



ヒント

ラックに付属するキャスタを使用した場合のラック外形寸法

13U ラック	W:540×D:850×H:720(mm)
24U ラック	W:600×D:990×H:1290(mm)
36U ラック	W:600×D:990×H:1820(mm)
44U ラック	W:600×D:990×H:2175(mm)

床の耐荷重

ラック総重量は、最大 460Kg ~ 740Kg に達する事から、床の耐荷重面から支障がない事を確認するように願います。

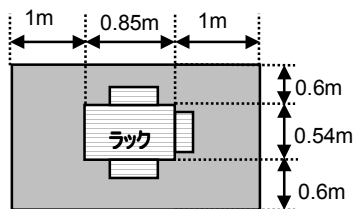
（一般的な事務所では 300Kg/m²程度、コンピュータルームでは 500Kg/m²程度ですが、実際の設置場所の床強度を調査し、必要に応じて、補強工事を実施して下さい。）

- ラックシステムの床への荷重の計算方法(例) -

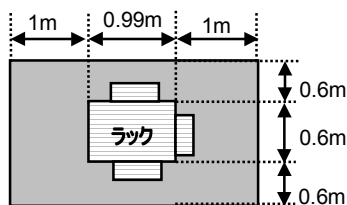
総重量(ラック自重 + 搭載重量)	設置面積	単位荷重
(166.1Kg + 320Kg)	÷ 5.38 m ²	= 90.4Kg/m ²
300kg/m ² 以下なので一般オフィスでも可		

設置面積

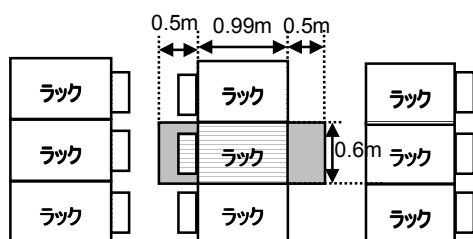
単独設置(13U) 4.96 m²



単独設置(24U/36U/44U) 5.38 m²



連結設置 1.14 m²設置



ラック条件 (スタビライザ利用時)		ラック諸元		最大搭載時の 単位荷重	積載可能重量[kg]	
		設置面積	重量*1		一般オフィス <300 kg/m ² >	コンピュータールーム <500 kg/m ² >
13U	単独設置時	4.96 m ²	61.0 kg	62.7 kg/m ² (250 kg搭載時)	250	250
24U	単独設置時	5.38 m ²	131.1 kg	91.4 kg/m ² (360 kg搭載時)	360	360
36U	単独設置時	5.38 m ²	166.1 kg	123.8 kg/m ² (500 kg搭載時)	500	500
	連結設置時	1.19 m ²	95.2 kg	500.2 kg/m ² (500 kg搭載時)	261.8	499.8
44U	単独設置時	5.38 m ²	164.0 kg	138.3 kg/m ² (580 kg搭載時)	580	580
	連結設置時	1.19 m ²	121.3 kg	589.3 kg/m ² (580 kg搭載時)	235.7	473.7

*1: ドア, サイドパネル(44U/36U/24U/13U)を含む重量です。

* スタビライザを利用しない場合は、転落防止対策のための対処が必要になりますのでご注意ください。
(基本的にはスタビライザは必須です)

転倒防止対策

地震や保守作業での重心移動による転倒の危険を避ける為、ラックには転倒防止対策が必要です。13U/24U/36U/44U ラックとも一般オフィスに設置する場合は、スタビライザ(フロント)及び(サイド)が必須です。

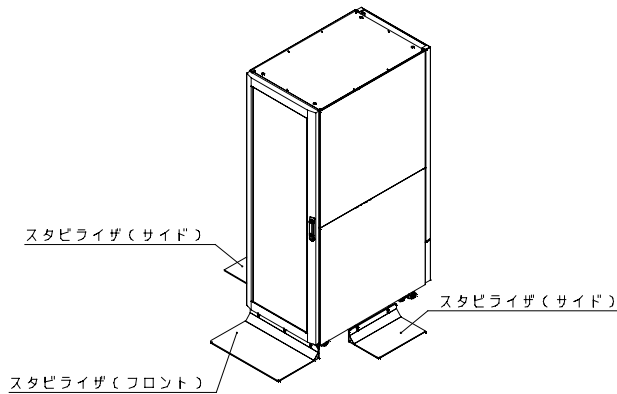
ラックを連結して設置する場合は、スタビライザ(サイド)の取り付けは不要ですが、スタビライザ(フロント)は必須となります。

スタビライザを使用しないで設置する場合は、ボルト固定等の耐震固定対策が必要となります。44U ラックは構成によりボルトによる床固定必須となる場合があります。



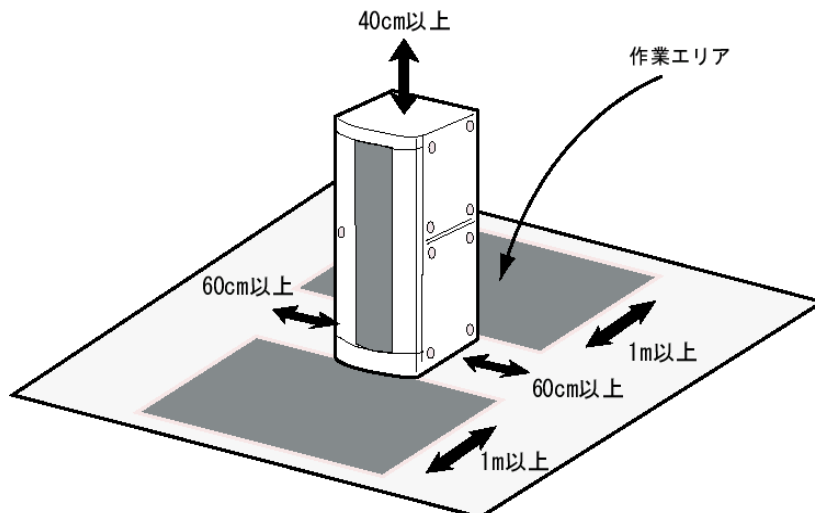
重要

耐震固定については NEC フィールディング (セールス・業務支援サービス) 或は 自営保守販売店にご相談ください。



保守エリアの確保

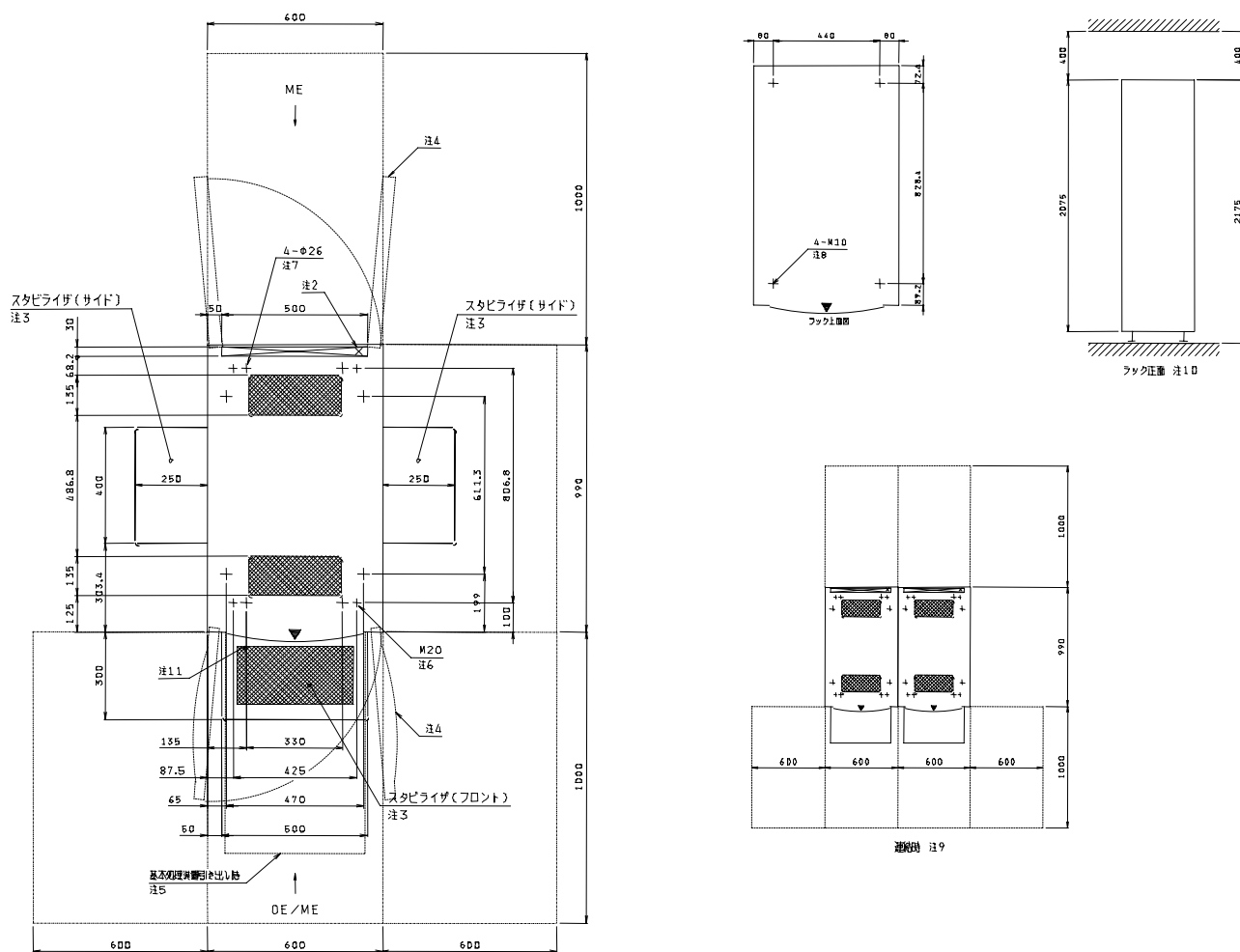
ケーブル接続や搭載機器の維持管理の為に以下の通り、予め保守領域を確保しておく必要が有ります。



参考 設置底面図

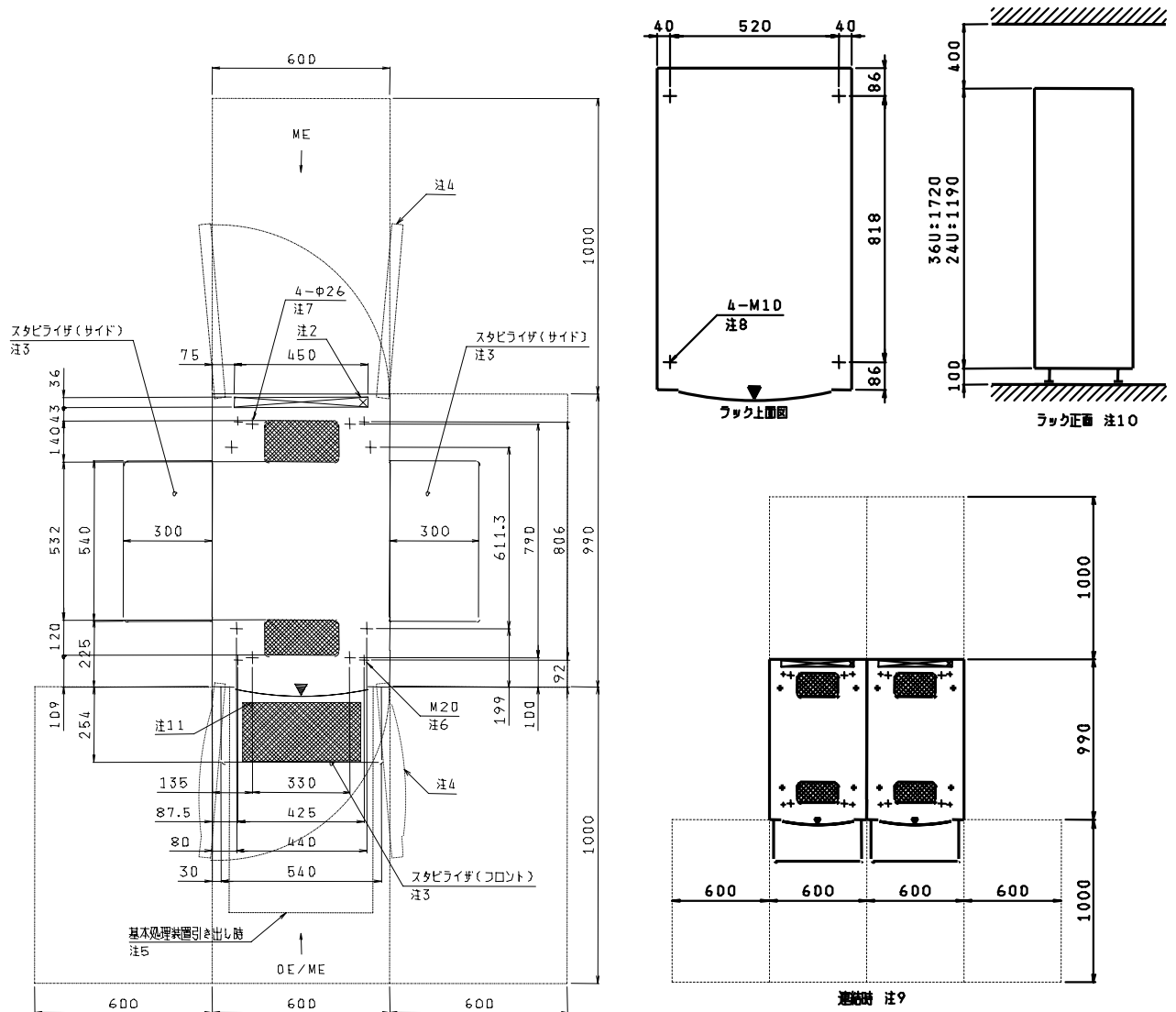
単位 mm

44U 設置底面図



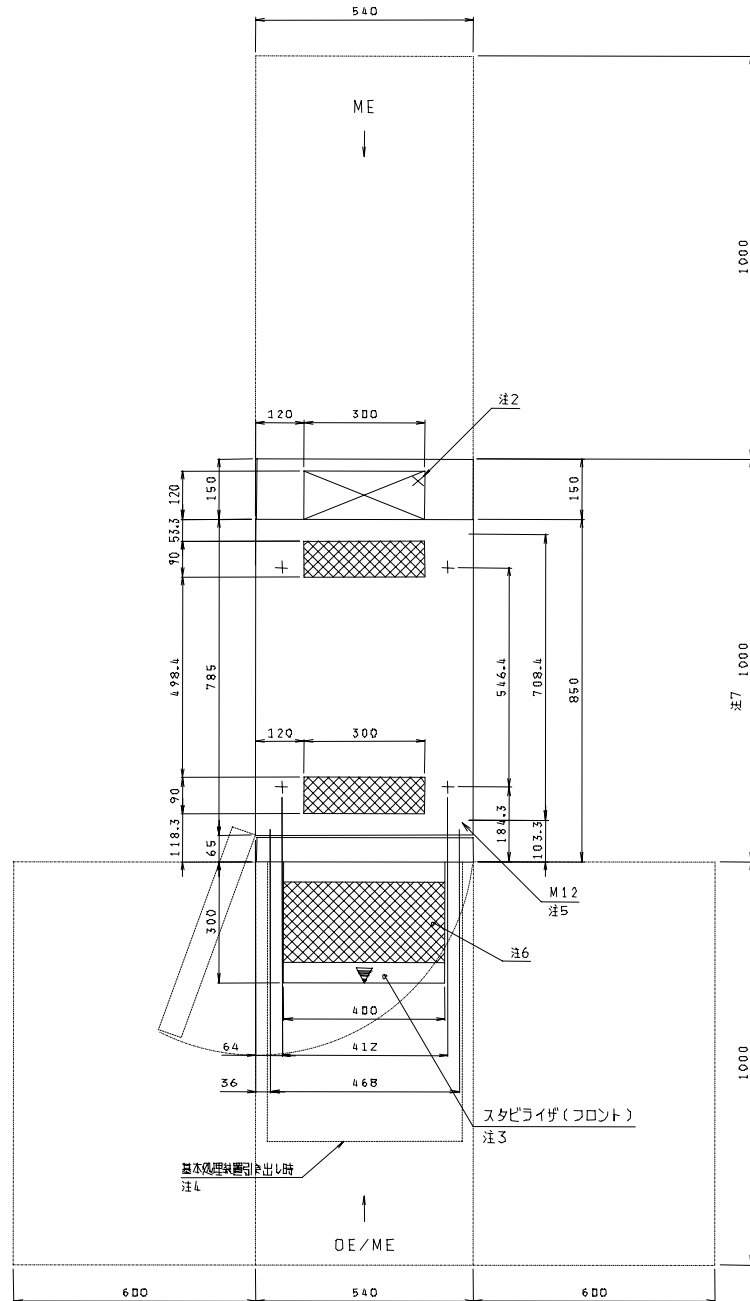
- 注1. シンボルマークは、133-612467-001 による。
- 注2. ケーブル出口は、ケーブルを床下へ落とす場所を示す。(但し、ケーブル多数の場合は装置後方に飛び出す。)
- 注3. 床固定を行わない場合、スタビライザ(サイド)スタビライザ(フロント)の取り付けが必要。
- 注4. フロントドア、リアドアは開閉方向の左右変更可。
- 注5. 基本処理装置を保守のため引き出した位置を示す。
- 注6. 床固定の場合 M20 レベラ用ボルト穴を使用。
- 注7. 床から絶縁して床固定する場合に使用可。
- 注8. ラック上面を固定する場合に使用可。
- 注9. ラックを連結する場合の保守エリアを示す。床固定を行わない場合でも連結すれば、スタビライザ(サイド)の取り付けは
ただしスタビライザ(フロント)の取り付けは必要。
- 注10. 保守エリアとしてラック上部に 400mm 確保願います。
- 注11. 床固定を行うときに床下空調を行う場合は、ラック前面に空調グリル(ガラリ)を設けてください。

24U/36U 設置底面図



- 注1. シンボルマークは、133-612467-001 による。
- 注2. ケーブル出口は、ケーブルを床下へ落とす場所を示す。(但し、ケーブル多数の場合は装置後方に飛び出す。)
- 注3. 床固定を行わない場合、スタビライザ(サイド)スタビライザ(フロント)の取り付けが必要。
- 注4. フロントドア、リアドアは開閉方向の左右変更可。
- 注5. 基本処理装置を保守のため引き出した位置を示す。
- 注6. 床固定の場合 M20 レベラ用ボルト穴を使用。
- 注7. 床から絶縁して床固定する場合に使用可。
- 注8. ラック上面を固定する場合に使用可。
- 注9. ラックを連結する場合の保守エリアを示す。床固定を行わない場合でも連結すれば、スタビライザ(サイド)の取り付けはただしスタビライザ(フロント)の取り付けは必要。
- 注10. 保守エリアとしてラック上部に 400mm 確保願います。
- 注11. 床固定を行うときに床下空調を行う場合は、ラック前面に空調グリル(ガラリ)を設けてください。

13U 設置底面図

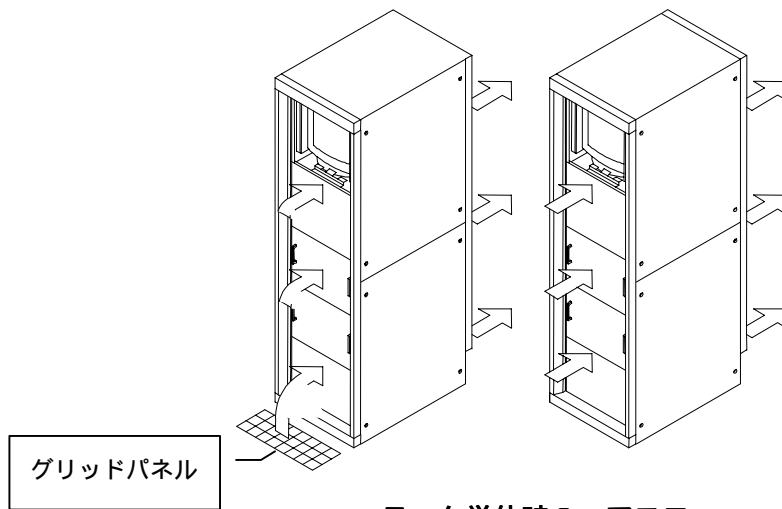


- 注1. シンボルマークは、133-612467-001 による。
2. ケーブル出口は、ケーブルを床下へ落とす場所を示す。(但し、ケーブル多数の場合は装置後方に飛び出す。)
3. 床固定を行わない場合、スタビライザの取り付けが必要。
4. 基本処理装置を保守のため引き出した位置を示す。
5. 床固定の場合 M12 レベラ用ボルト穴を使用。
6. 床固定を行うときに床下空調を行う場合は、ラック前面に空調グリル(ガラー)を設けてください。
7. ラック用リアドアを取り付けた場合、ラックの奥行きは 1000mm となります。

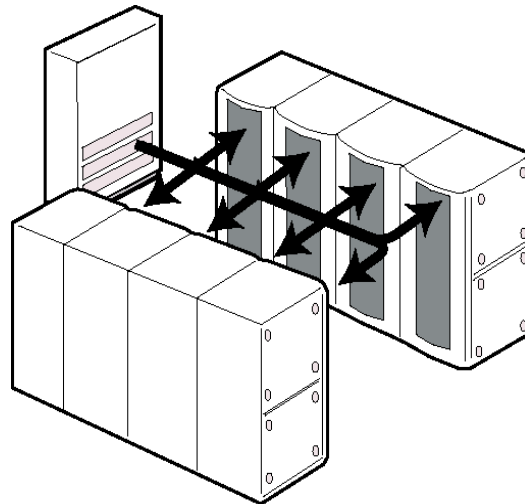
冷却・エアフロー

ラックマウントシステムは、前面吸気/背面排気構造になっている為、以下の点に注意が必要です。

- ・ ラック前面に冷却風が流れる様に空調機を設置する等、風向対策を行う必要があります。
- ・ ラック底面に吸気口がない為、床下空調の場合は装置前面の床面に搭載機器の排気量以上の冷却風が流れるようにグリッドパネルを設けてください。
- ・ 複数台のラックを設置する場合は、ラックの吸排気を考慮して前面と前面、背面と背面がお互いに向き合う様に設置してください。
- ・ LAN 製品など、横方向への吸排気をおこなう装置をラックに搭載するときは、ラック用冷却 FAN(N8143-47)を取り付けることにより、冷却効果を高めることができます。



ラック単体時のエアフロー

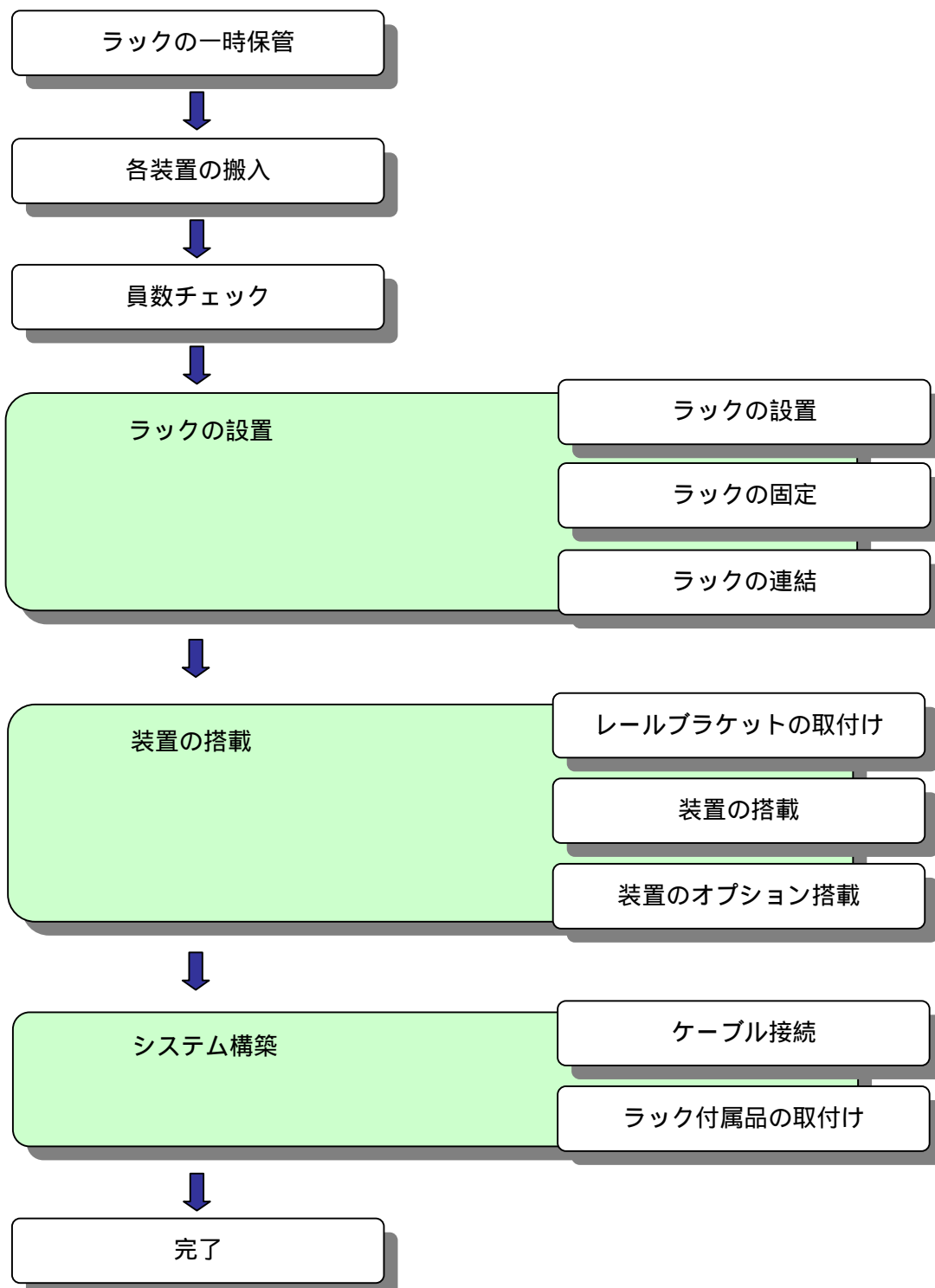


ラック連結時のエアフロー

ラックのセットアップ

セットアップのフローチャート

19 インチラック及びそれに搭載する装置の導入は、作業性を向上させ、かつ安全におこなうために以下のチャートに従っておこなってください。

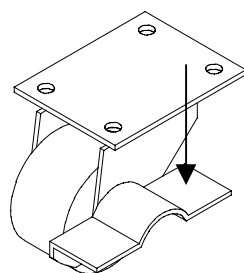


作業前の準備

ラックの一時保管について

ラックを設置する前に一時的に保管する場合には、激しい地震などから転倒を防止するための手段を講じる必要があります。13U ラックは、ラック後ろ側のキャストにロックを掛けて下さい。

24U/36U/44U ラックはともに、レベラを下げた状態で保管してください。



OFF側に倒すグリッドパネル

⚠ 注意



ラックを一時保管する時は、必ずレベラを下げる等耐震対策をおこなってください。ラックが倒れてけがをする恐れがあります。

作業員数の確認

ラックの設置は、必ず下記の人数にておこなってください。

13U ラック	24U / 36U ラック	44U ラック
2人以上	3人以上	訓練を受けた人 もしくはリフトを 使用

必要工具

ラックの設置/オプションの取り付けには下記の工具が必要です。

- ・ プラスドライバ#2
- ・ マイナスドライバ
- ・ レンチ(サイズ 17,32)

ラックの設置



ラックの設置

前項にて調査を済ませてある設置場所へとラックを搬入します。

ラックにはキャストが装備されているので、キャストを使って搬入することが可能なルートならば、ラックを押して移動させることが可能です。そのときには安全のため、2人以上で作業をおこなってください。

ラックの固定

ラックへ装置を搭載する前に、ラックを固定します。

 警告	
	ラックは確実に固定してください。固定が不完全な場合、装置を搭載した時、及びラックより引き出した時にラックが転倒する恐れがあります。

ラックの固定には、ボルト固定等の耐震固定対策をおこなう場合と、耐震固定をおこなわずスタビライザを使用して固定するケースがあります。

搭載状態での転倒角が基準をオーバーしてしまった場合には、ボルト固定等の耐震固定対策が必要です。



重要

耐震固定については NEC フィールディング（セールス・業務支援サービス）或は 自営保守販売店にご相談ください。

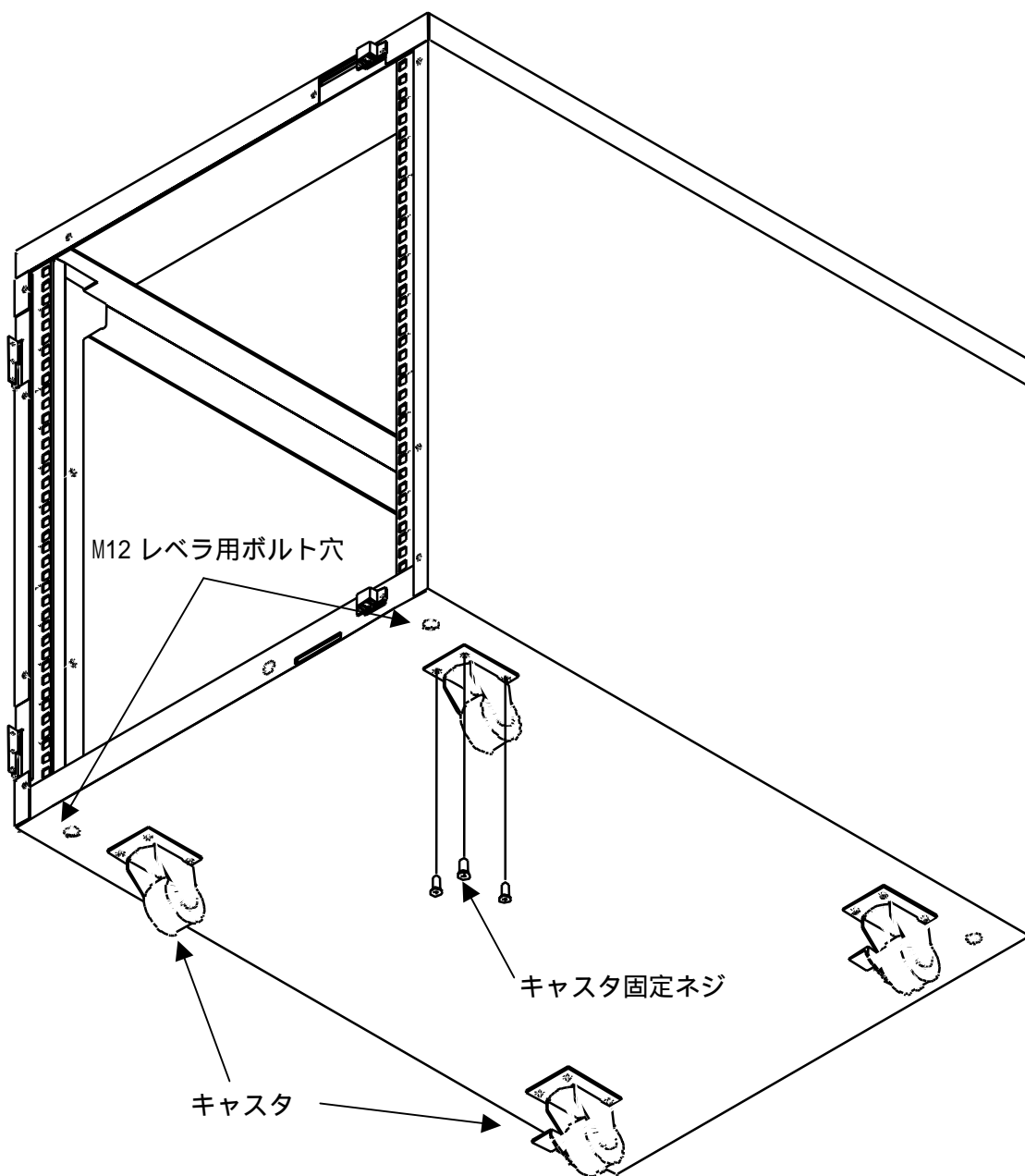
耐震固定をおこなうラックの固定

1.3 Uラック

ラックの耐震固定は架台による方法を適用してください。

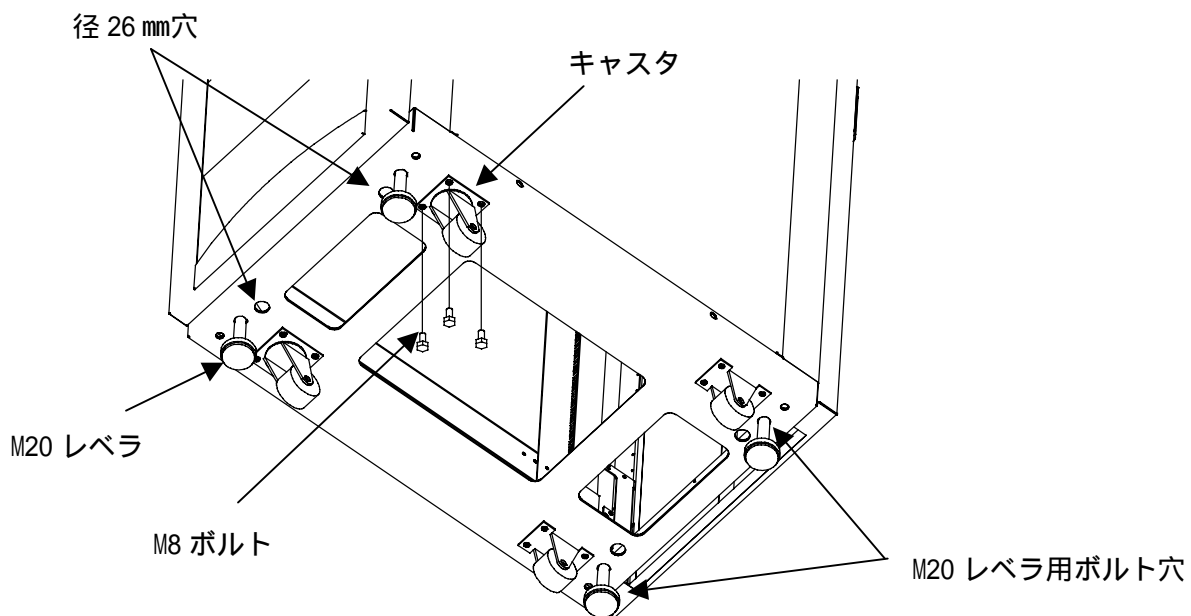
架台に固定する前にキャスタを取り外し、ラックのフレームを直に架台にボルトで固定してください。

耐震固定は M12 レベラ用ボルト穴を使用してください。



24U / 32U / 44Uラック

ラックの耐震固定は架台による方法を適用してください。
架台に固定する前に4個のレベラとキャスタを取り外し、ラックのフレームを直に架台にボルトで固定してください。耐震固定はM20 レベラ用ボルト穴、もしくは径26 mmの穴を使用してください。



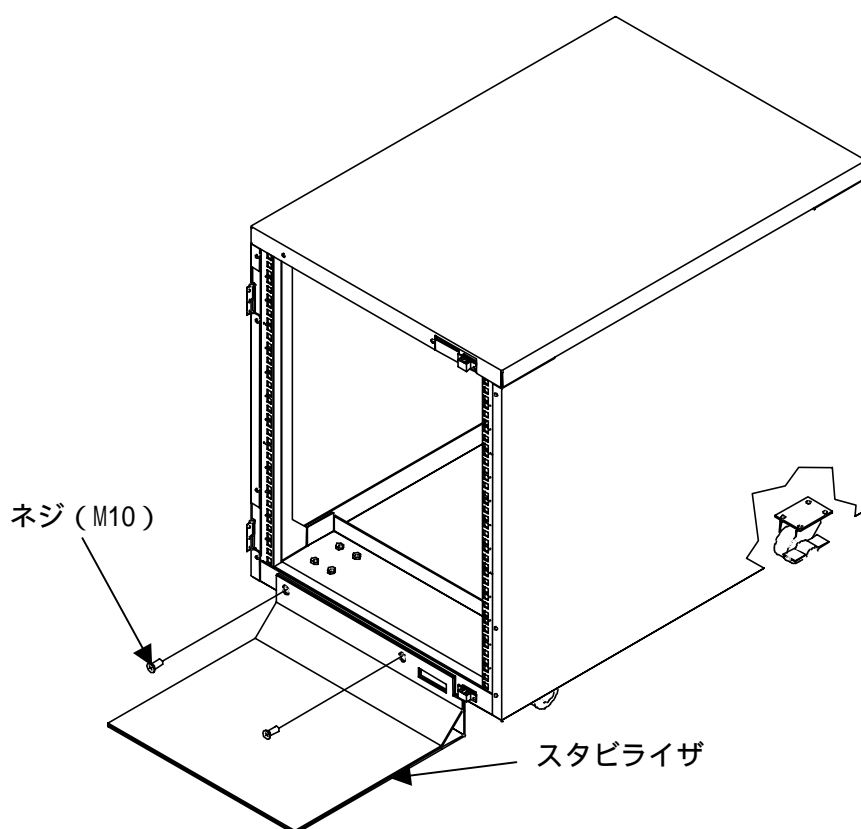
耐震固定をおこなわないラックの固定(ラック単体の場合)

ラックに添付されているスタビライザを使用してラックを固定します。

13 Uラック

ラック後側のキャスタにロックを掛けてください。

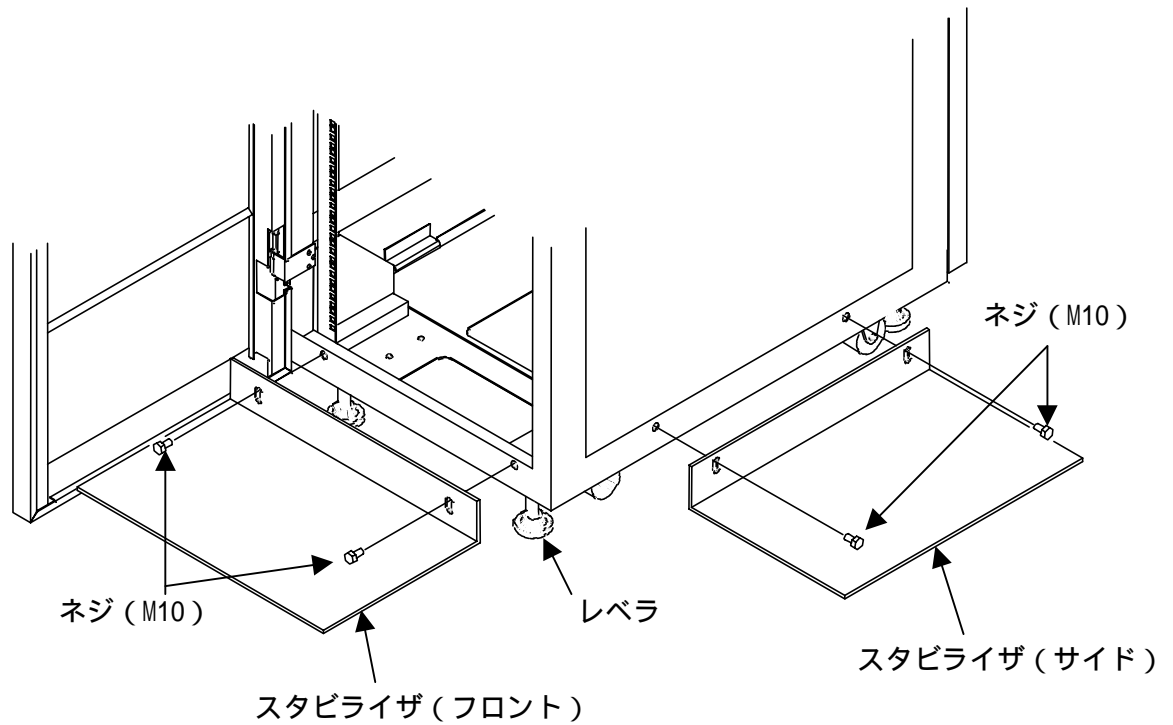
添付されているスタビライザをラックの前面に取り付けてください。



24U / 36Uラック

レベラを時計回りに回してレベラを下げてください。(床からベース下が 100 mm)

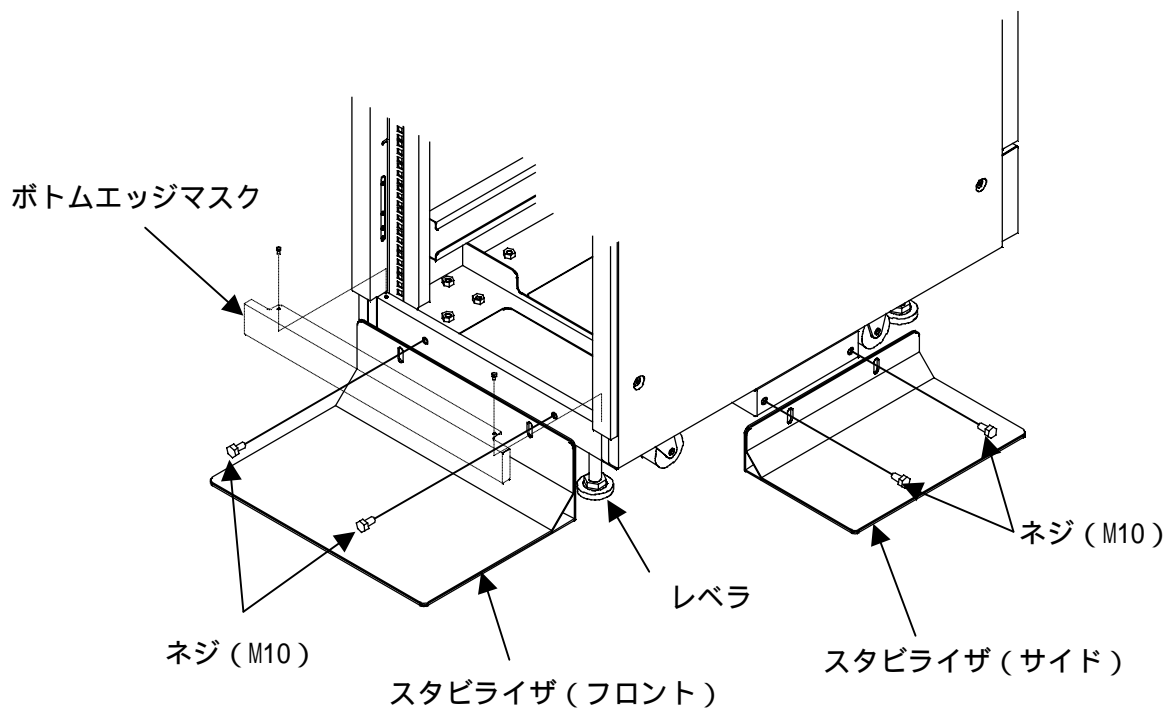
ラックに添付されているスタビライザ(フロント/サイド)をラックの前面と左右に取り付けてください。



4 4 Uラック

レベラを時計回りに回してレベラを下げてください。(床からベース下が 100 mm)

ラックに添付されているスタビライザ(フロント/サイド)をラックの前面と左右に取り付けてください。
フロントスタビライザはボトムエッジマスクを取り外してから取り付けてください。



耐震固定をおこなわないラックの固定(ラック複数の場合)

複数のラックを併設する場合は、この段階でそれらを連結してください。連結にはラック増設用を用意してください。連結するラックは共に同じ高さのラックでなければなりません。

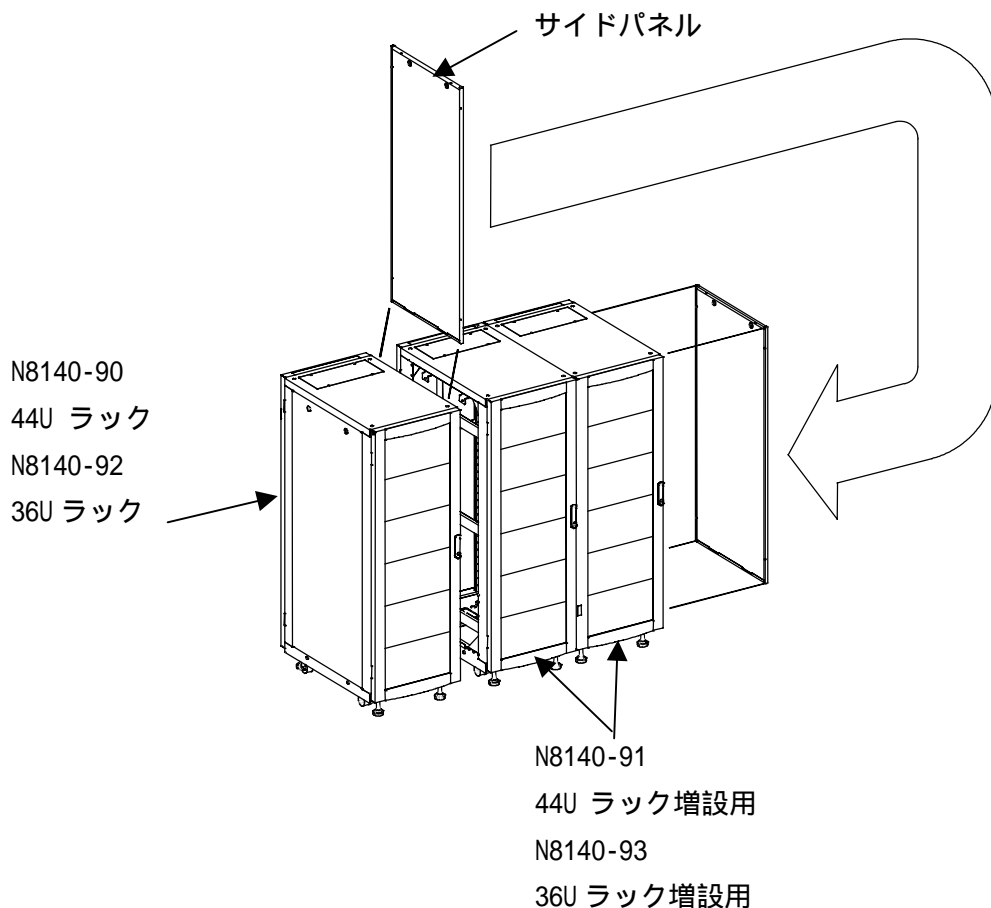
N8140-94 24U ラックは、連結できません。

- 44U ラック増設用 (N8140-91)
- 36U ラック増設用 (N8140-93)

連結するラックの配置

複数のラックを連結する場合、左右どちらかの端に N8140-90/92 44U/36U ラックを設置し、連結していく側のサイドパネルを取り外します。サイドパネルを取り外した側へ N8140-91/93 44U/36U ラック増設用を連結していきます。

一番端の N8140-91/93 44U/36U ラック増設用に取り外したサイドパネルを取り付けます。



ラックの連結

サイドパネルを取り外し、ラックを連結します。

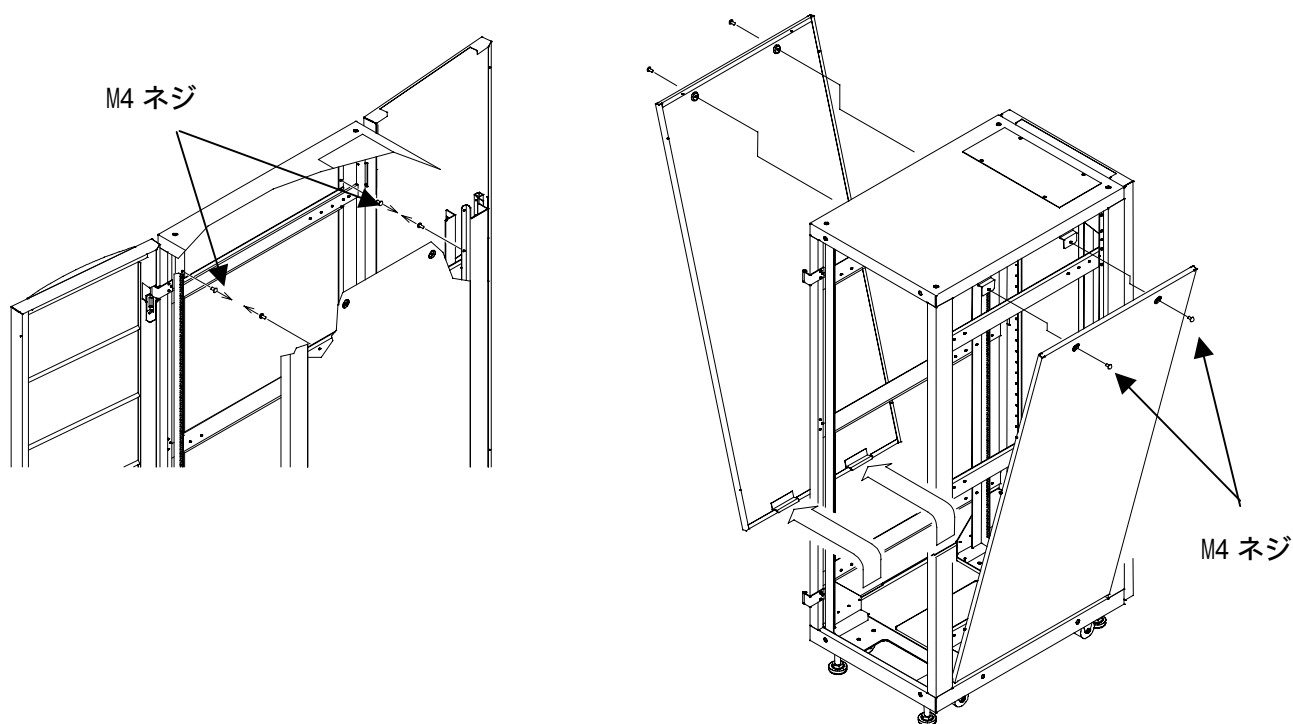
36Uラック

(1) ラックサイドパネル取り外し

まず始めにフロント/リアドアを開け、ラック内部から取り外す側のサイドパネルを内側からネジ止めしている2ヶ所のセキュリティ用のM4ネジを外してください。次に外側の2ヶ所のM4ネジを外してサイドパネルを取り外してください。

N8140-93 36Uラック増設用にサイドパネルを取り付ける際は、上記の逆の手順でサイドパネルを取り付けてください。尚、サイドパネルは左右同一です。

ラックサイドパネルはセキュリティの向上のためフロントドアかリアドアを施錠すると取り外しできない機構になっています。従ってサイドパネルの取付け/外し作業はフロントドア、リアドアを開けた状態で行ってください。また、内部に装置を搭載するとセキュリティ用のM4ネジの取付け取り外しが行えない場合がありますので、サイドパネルの取付け/外し作業は必ず、内部に装置を搭載する前に行ってください。



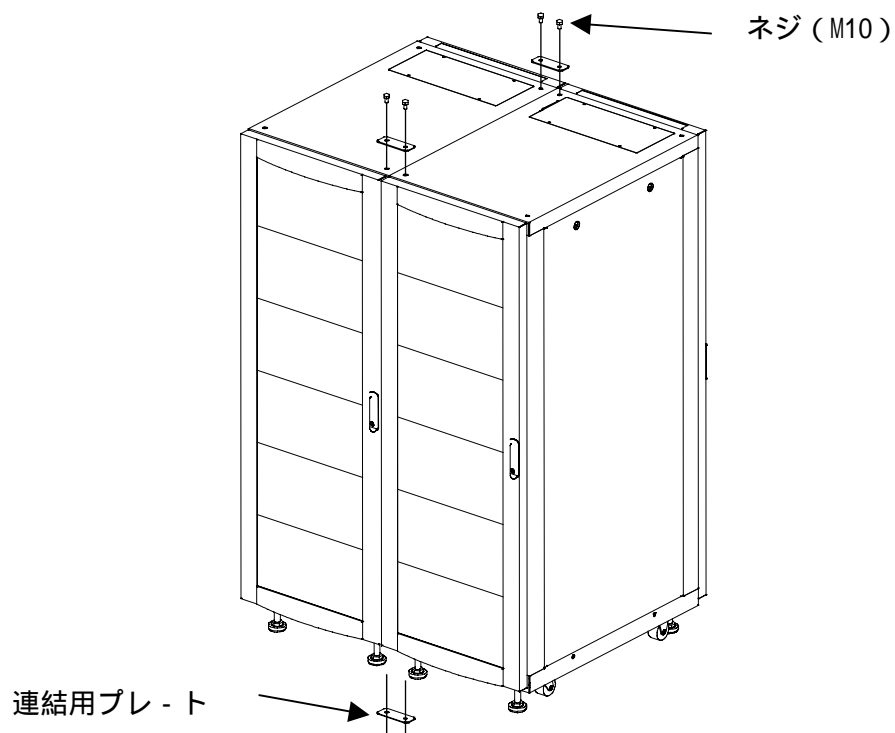
(2) 連結プレート取り付け



注意

ラック上面に取り付ける部品があります。この取り付け作業には脚立を使用して安全を確保してください。

N8140-93 36U ラック増設用に添付される連結用プレートとネジ(M10)でラック上部2ヶ所、ラック下部2ヶ所を連結してください。ラックを耐震固定する場合は、ラック下部2ヶ所の連結は不要です。



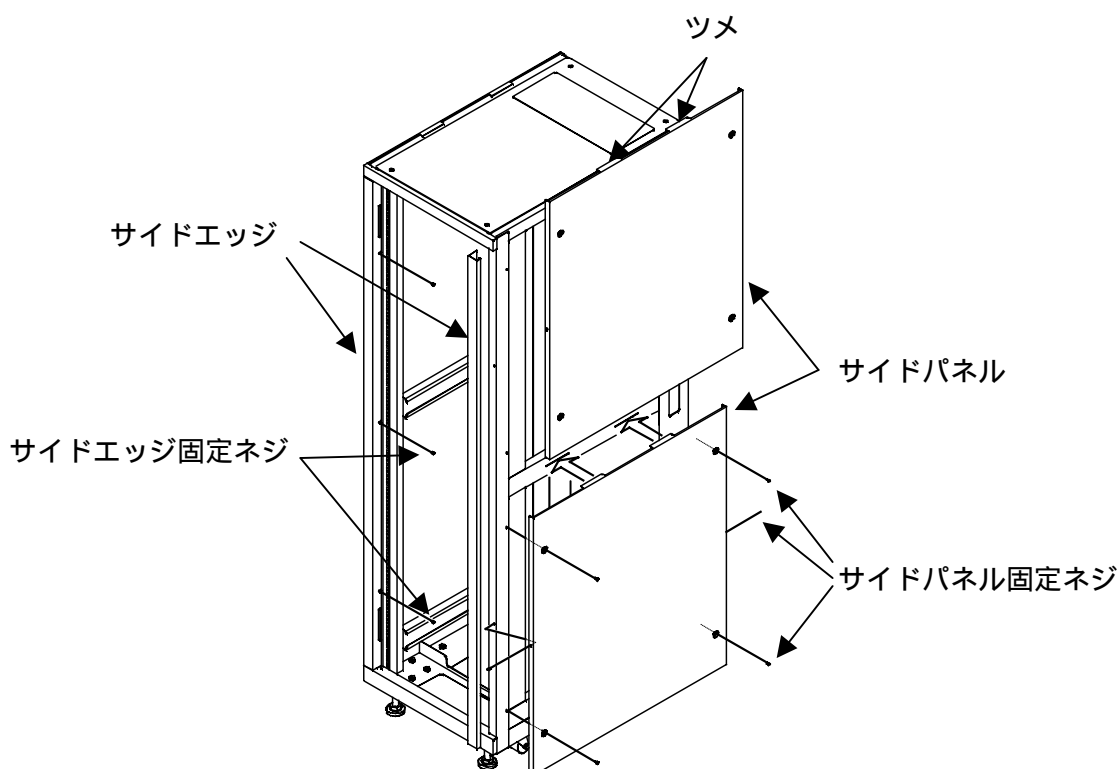
4 4 Uラック

(1) ラックサイドパネル取り外し

まず始めにフロント/リアドアを外してください。フロントドアのヒンジとキャッチを取り外した後サイドエッジを取り付けているネジ3本(片側)を緩めサイドエッジを取り外してください。サイドパネルはラックの左右に2枚ずつ取り付け、下側のサイドパネルから取り付けを行ってください。サイドパネルのツメを上にして取り付けます。下側のサイドパネルはツメをフレームの穴に挿し込み、上側のサイドパネルはツメをトップフレームの上に乗せます。横方向から4本、前後方向から各1本ネジ止めを行ってください。

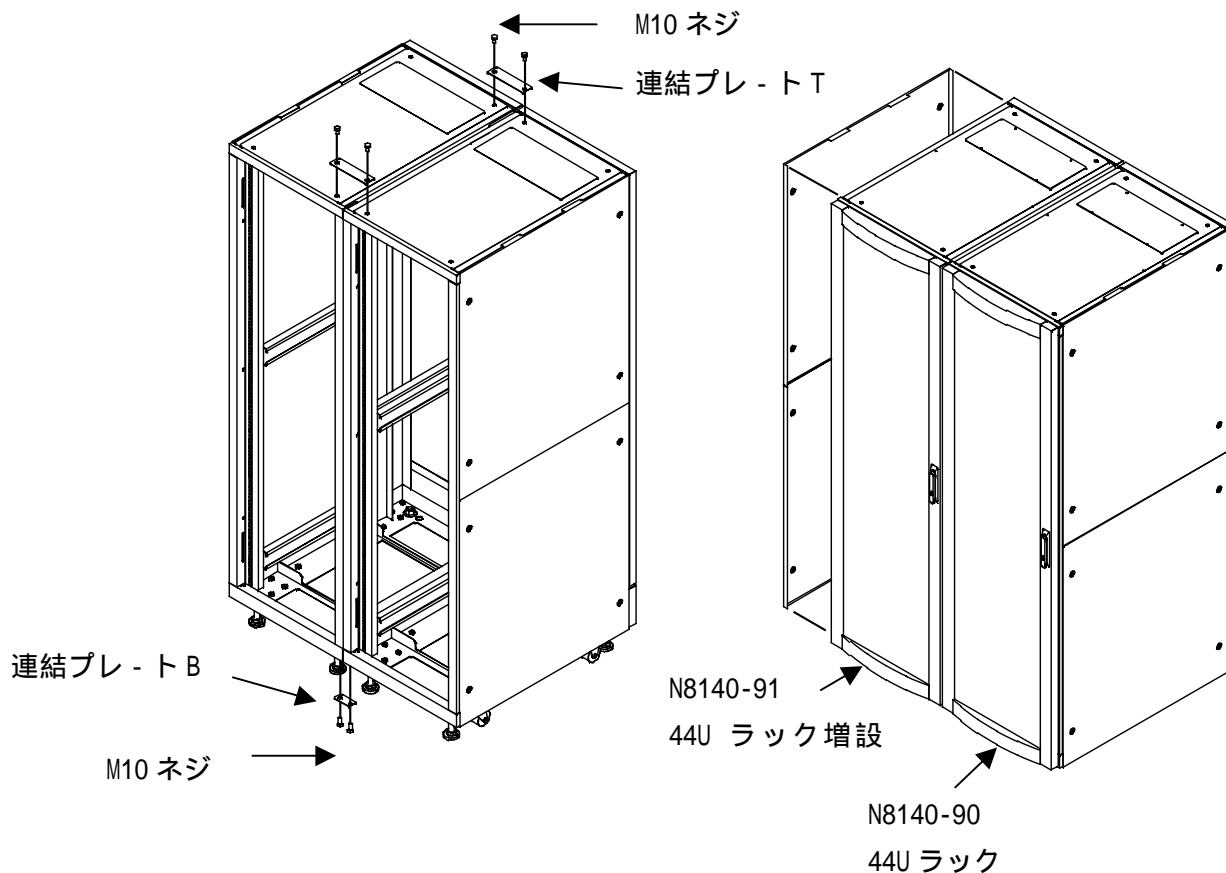
2台以上でラックが連結されている場合は、連結した状態で、左と右の端のラックにそれぞれのパネルを取り付けてください。連結されたラックの間にはサイドパネルを取り付けないでください。

ラックサイドパネルはセキュリティの向上のためフロントドアかリアドアを施錠すると取り外しできない機構になっています。従ってサイドパネルの取付け/外し作業はフロントドア、リアドアがない状態で行ってください。



(2) 連結プレート取り付け

N8140-91 44U ラック増設用に添付される連結プレートTとネジ(M10)でラック上部2ヶ所、連結プレートで下部2ヶ所を連結してください。ラックを耐震固定する場合は、ラック下部2ヶ所の連結は不要です。



注意

ラック上面に取り付ける部品があります。この取り付け作業には脚立を使用して安全を確保してください。

フロントドア/リアドアについて

24U/36U/44U ラックのドアは右軸開きに変更できます。

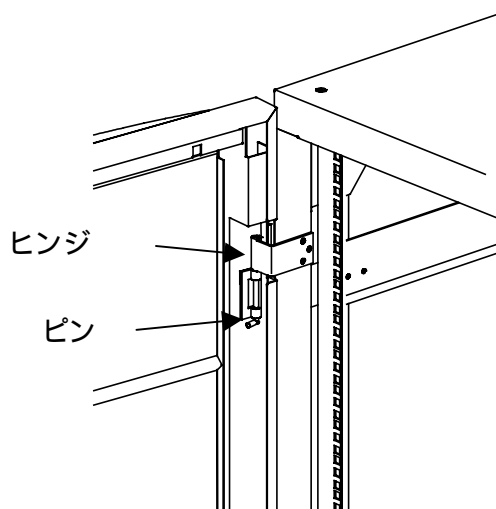


危険

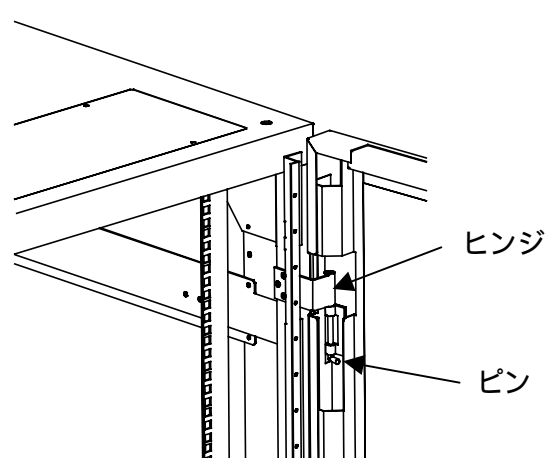
ラックのフロントドア及びリアドアの取り付け取り外しは 必ず2人以上で作業をおこなってください。けがやラックの破損の原因となります。

a) フロント/リアドアの取り付け取り外し

フロント/リアドアの上側のピンを下に引き、ヒンジからピンを抜いてください。下側のピンはドアを持ち上げて抜いてください。



フロントドア

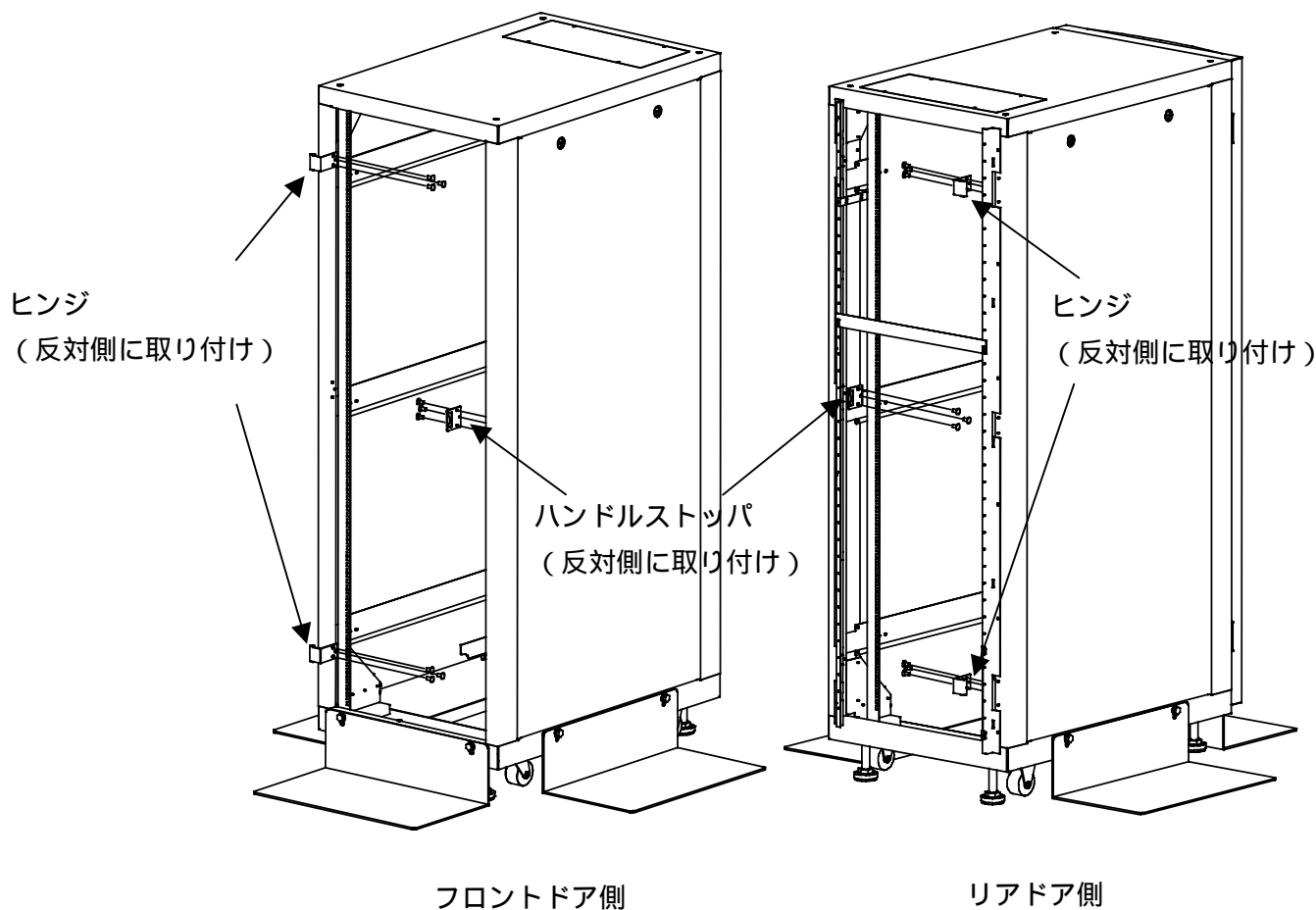


リアドア

b) 右軸開きドアへの変換手順(フロントドア/リアドア)

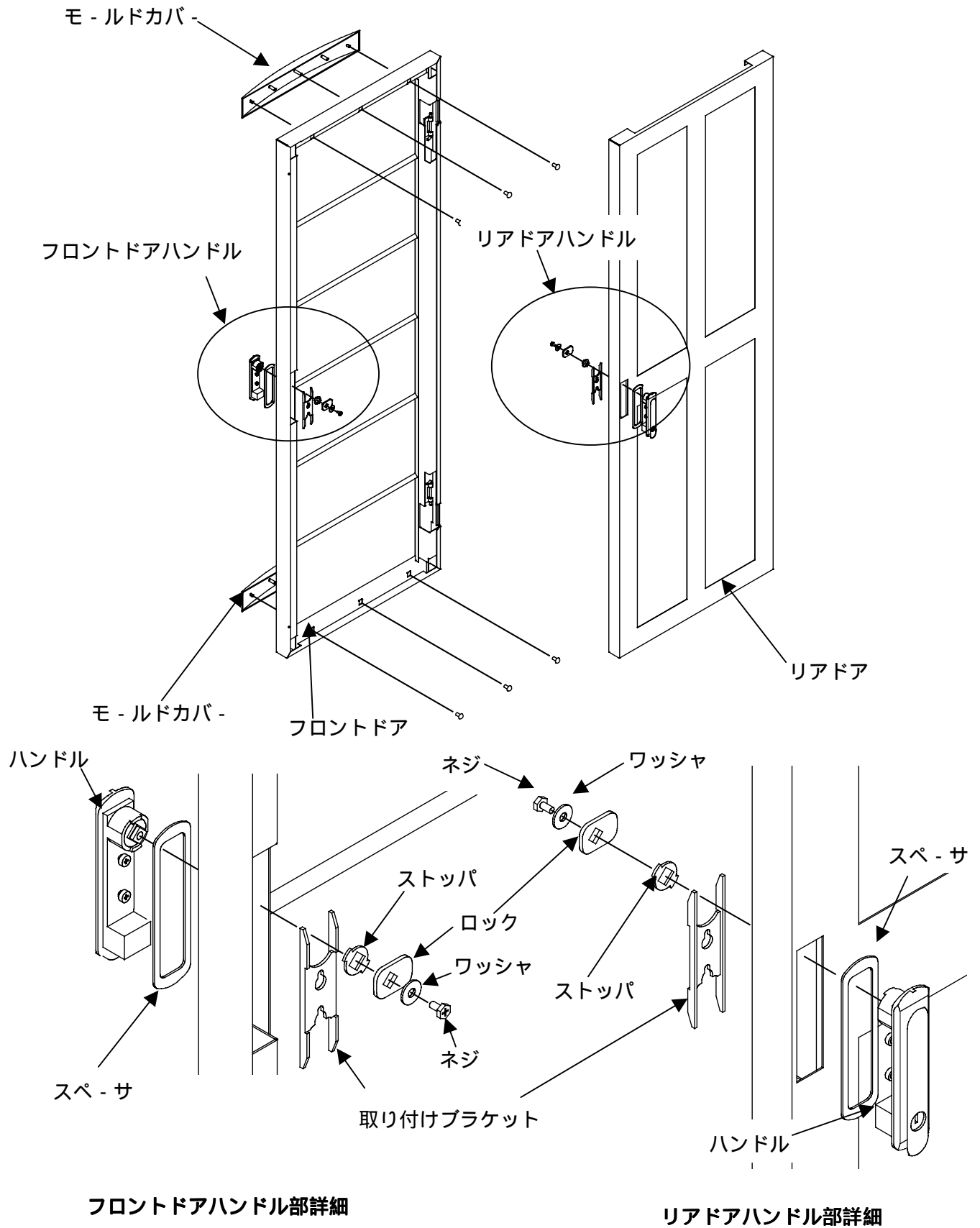
24Uラック/36Uラック

フロントドア(リアドア)を取り外した後、ラックにネジ止めされているヒンジ(2ヶ所)とハンドルストップの取り付け位置を左右入れ替えてください。

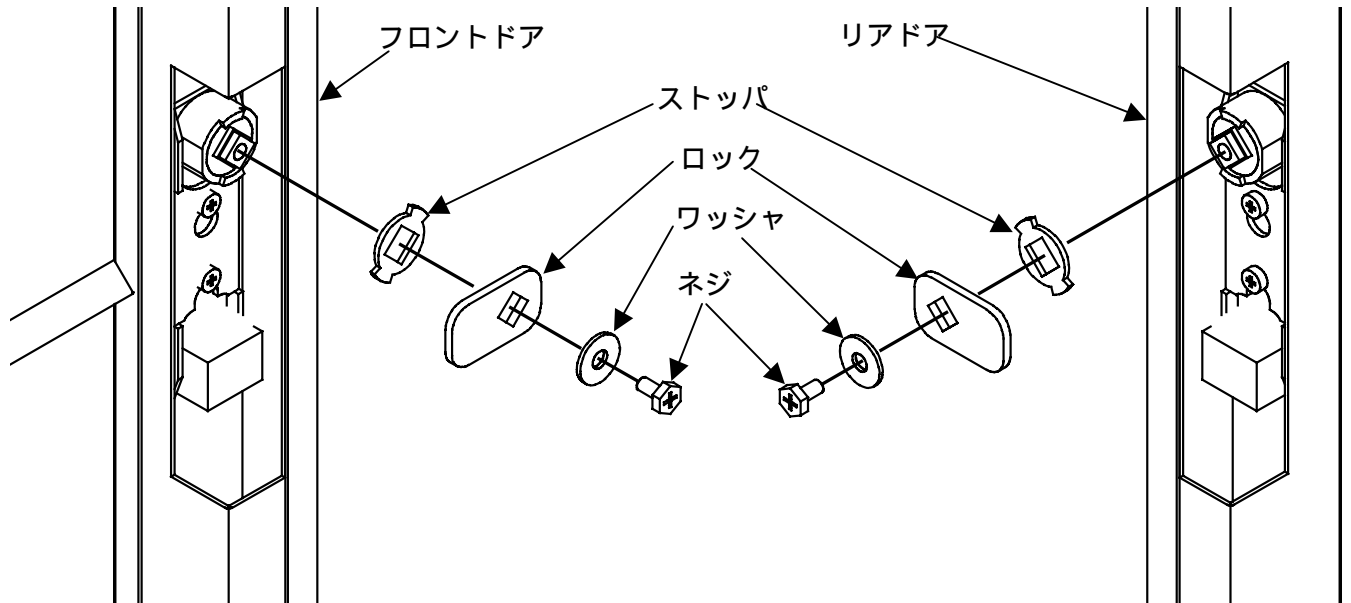


フロントドアのハンドル先端のネジを外し、ワッシャ、ロック、ストップを取り外してください。ハンドルの2ヶ所のネジを緩め、フロントドアからハンドルとスペーサ、取り付けブラケットを取り外してください。

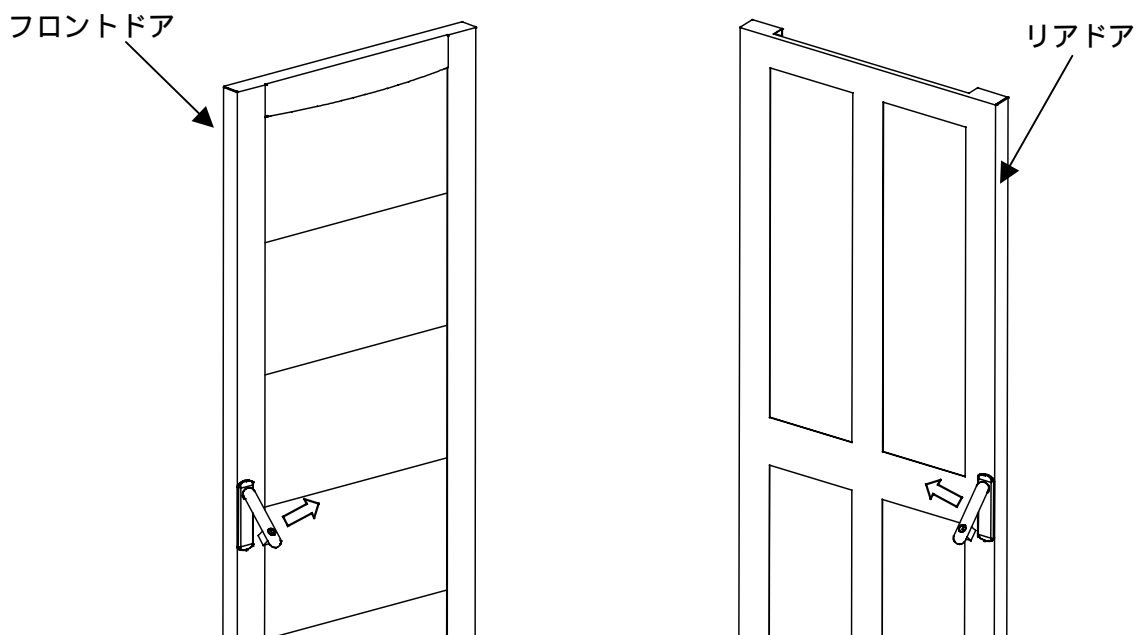
モ - ルドカバ - の固定ネジを上下各3本外し、上 (NEC シルク有) 下のモ - ルドカバ - を付け替えた後、フロントドアを 180° 回転させてください。(フロントドアのみ)



ハンドルを と逆の手順でフロントドアに取り付けネジを締めしっかり固定してください。ハンドル先端にワッシャ、ロック、ストッパを取り付けネジ止めしてください。その際、ストッパはハンドルがドアの内側に回転するよう、取り付けてください。また、ハンドルがロックされる位置の時に、ロックの先端がドアの内側を向くよう取り付けてください。

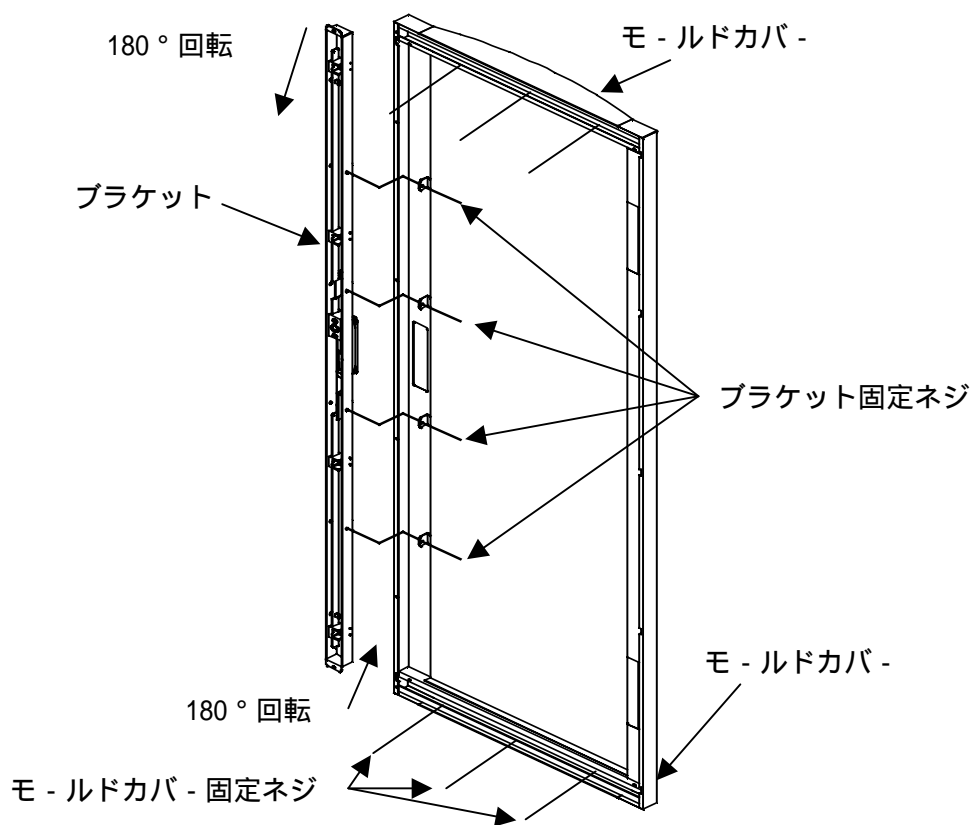


フロントドアをラックに取り付けた後、ハンドルの先端が下を向いた時、ドアがロックすることを確認してください。ハンドルの取っ手をドアの内側に回転したとき、ドアのロックが解除することを確認してください。

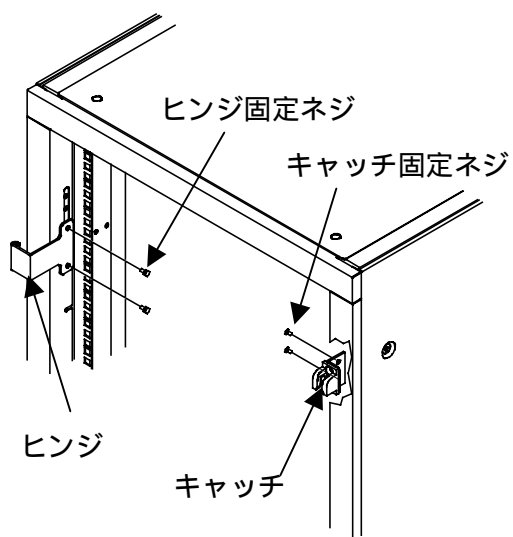


4 4 Uラック

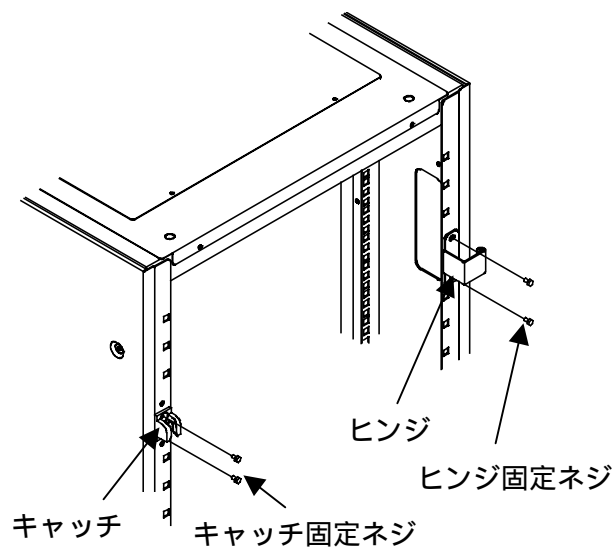
フロントドアの内側のブラケット固定ネジ4本を外し、ハンドル、ロッドが取り付けられているブラケットごと180°回転させてください。モールドカバ-の固定ネジを上下各3本外し、上(NECシルク有)下のモールドカバ-を付け替えてください。



ヒンジ固定ネジ2本を外し、反対側のフレ-ムに取り付けてください。
同様にキャッチ固定ネジ2本を外し、反対側のフレ-ムに取り付けてください。



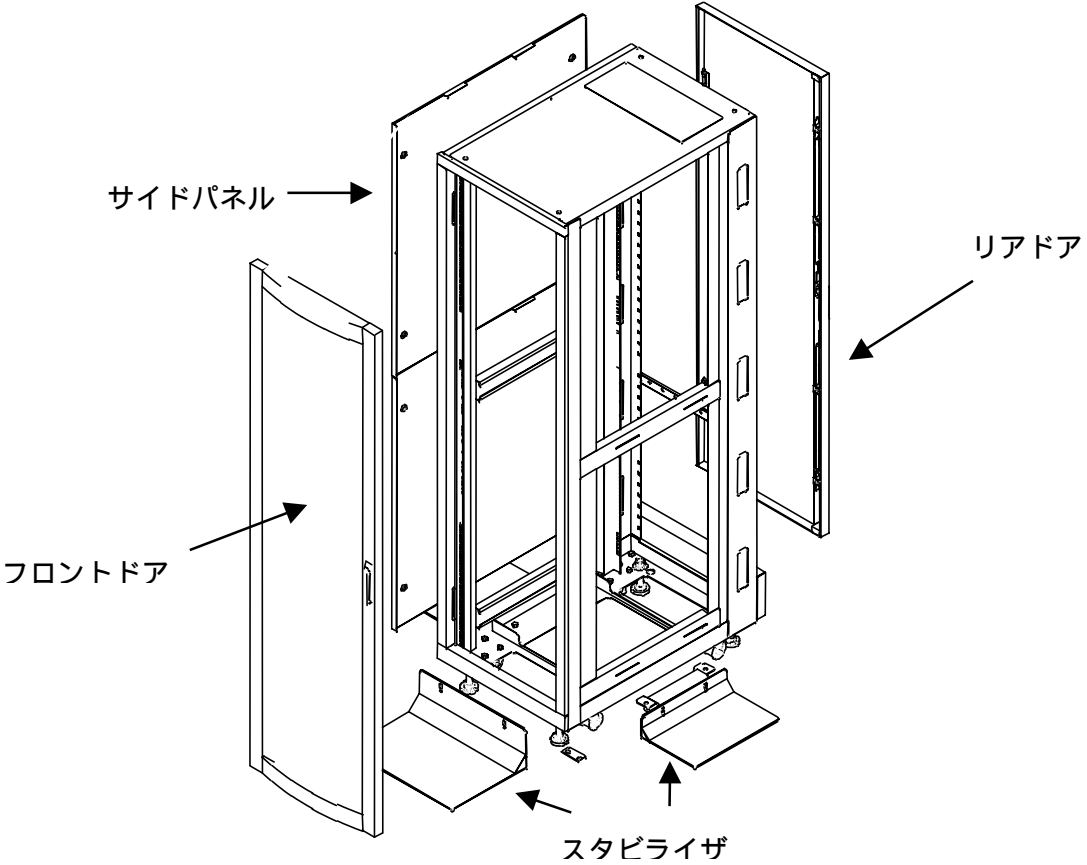
フロントドア



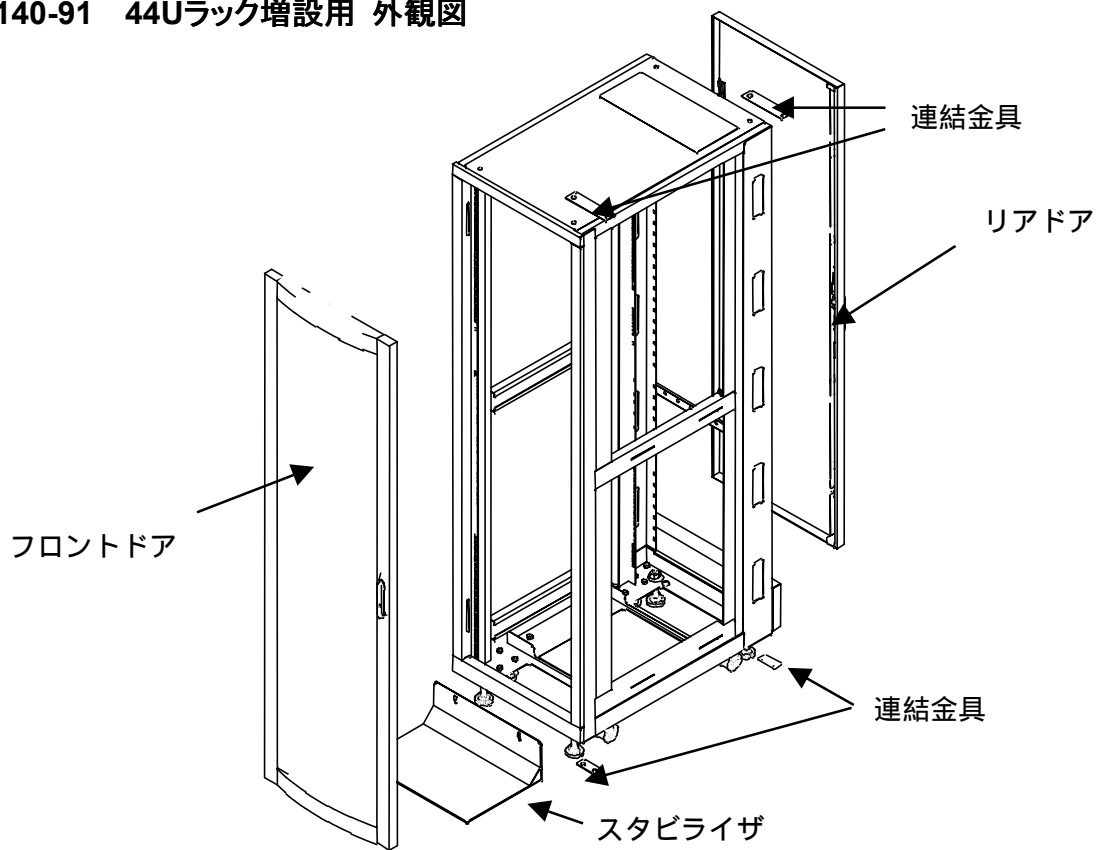
リアドア

ラックマウント外観図

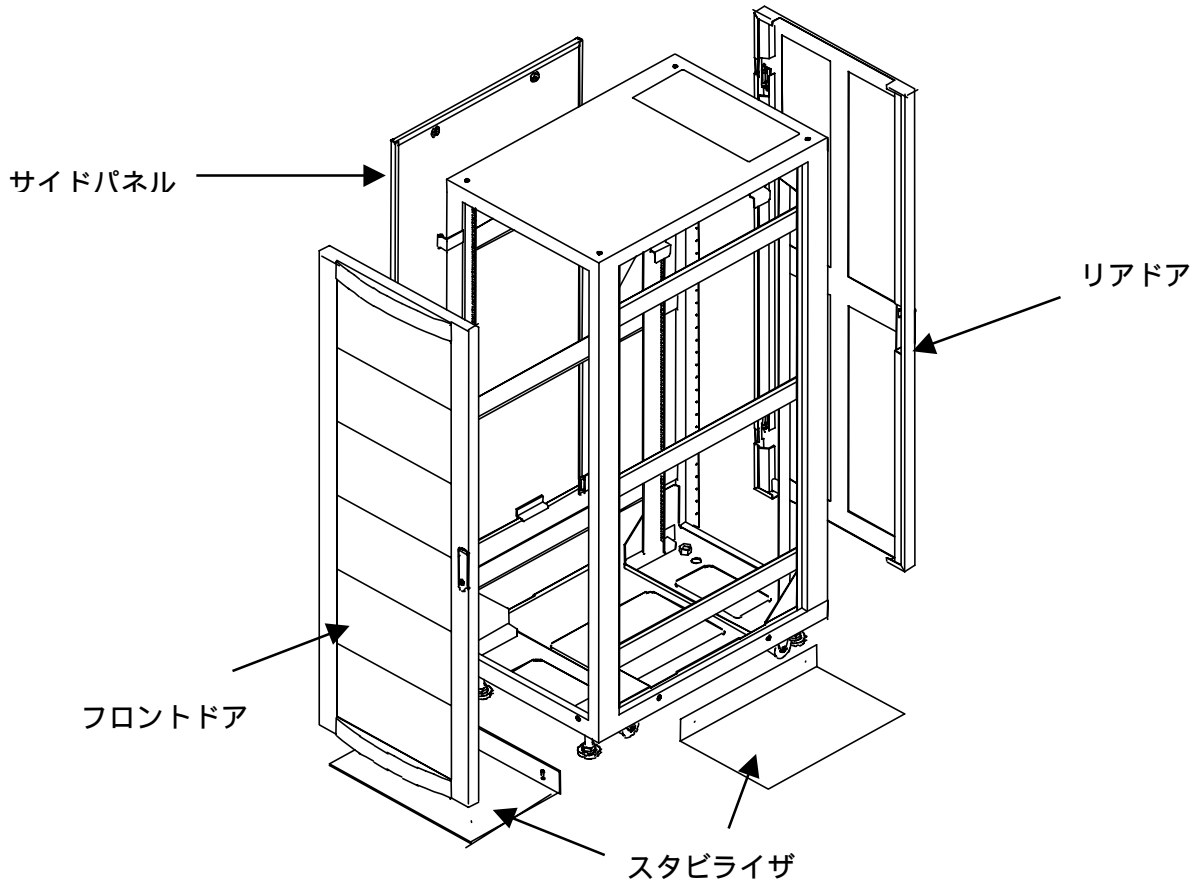
N8140-90 44Uラック外観図



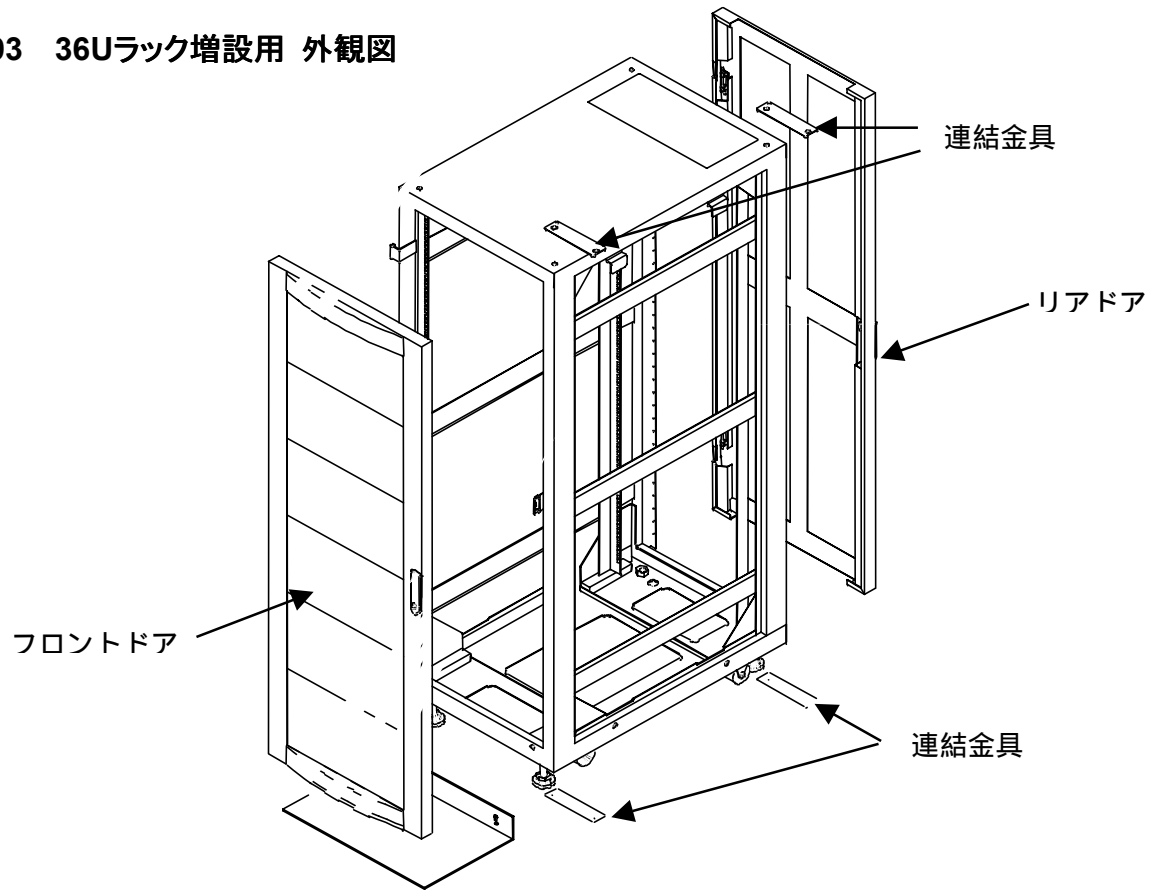
N8140-91 44Uラック増設用 外観図



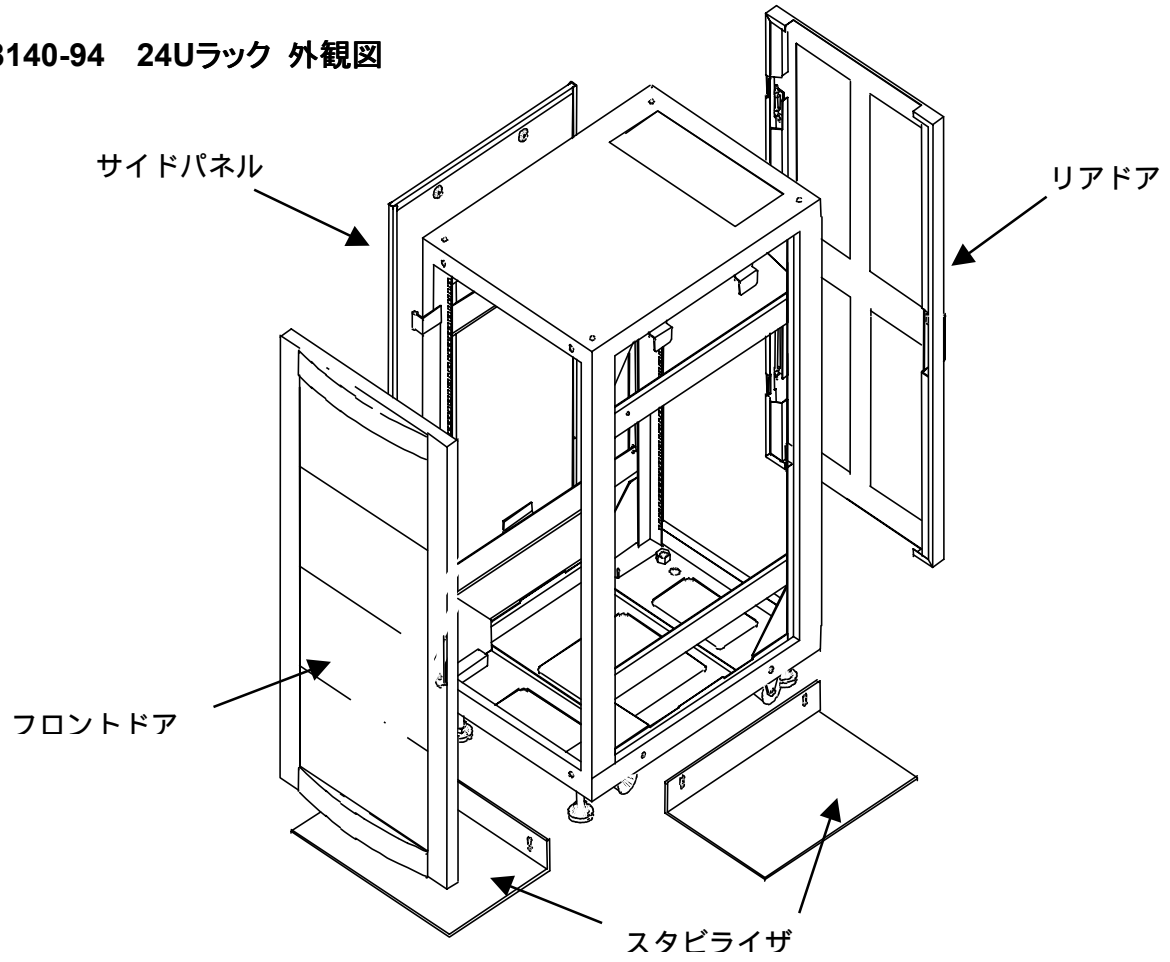
N8140-92 36Uラック外観図



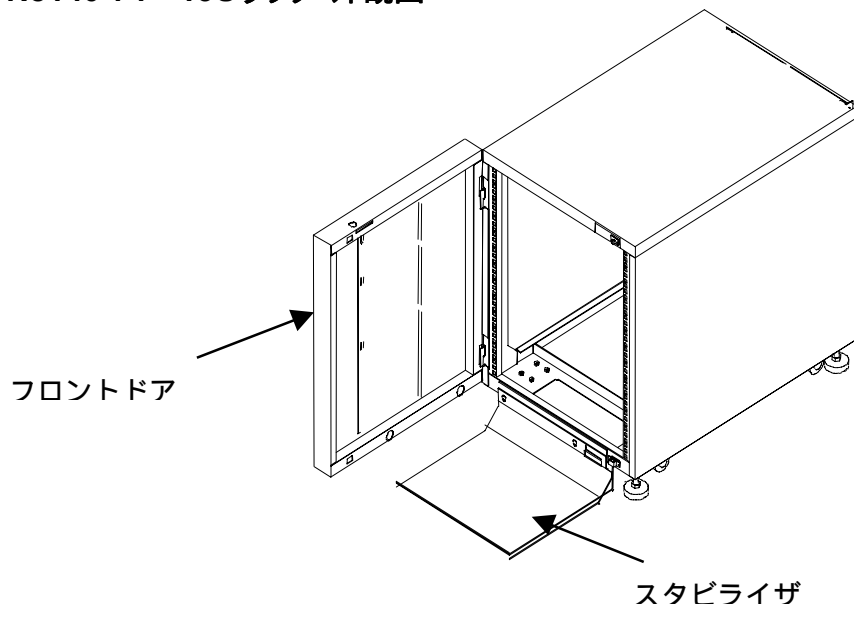
N8140-93 36Uラック増設用 外観図



N8140-94 24Uラック 外観図



N8140-74 13Uラック 外観図



2 ラック搭載オプション

ここでは、19 インチラックに搭載するオプション品の取り付け方法について記載しています。なお、詳細事項、並びに注意事項に関しては、オプション添付のユーザーズガイドを参照してください。

- ・ **搭載オプションの取り付け**
 - ディスプレイ/キーボード収納ユニット
 - サーバスイッチユニット
 - 汎用トレイ
- ・ **Express サーバ搭載用レールブラケットの取り付け**
- ・ **搭載オプションのケーブル処理**

搭載オプションの取り付け

ここでは 19 インチラックに搭載するオプションの取り付け方法を紹介します。

ディスプレイ/キーボード収納ユニット

ディスプレイ/キーボード収納ユニットを使用することにより、ラック内にディスプレイ、キーボードを収納させることができます。

ディスプレイ/キーボード収納ユニットには、次の 2 種類があります。

- ・ N8143-28A ディスプレイ/キーボード収納ユニット
(高さ ディスプレイ収納部：9U キーボード収納部：1U)
- ・ N8143-42 液晶ディスプレイ/キーボード収納ユニット
(高さ 2U)

下記にそれぞれの取り付け方法を記載します。

ディスプレイ/キーボード収納ユニット

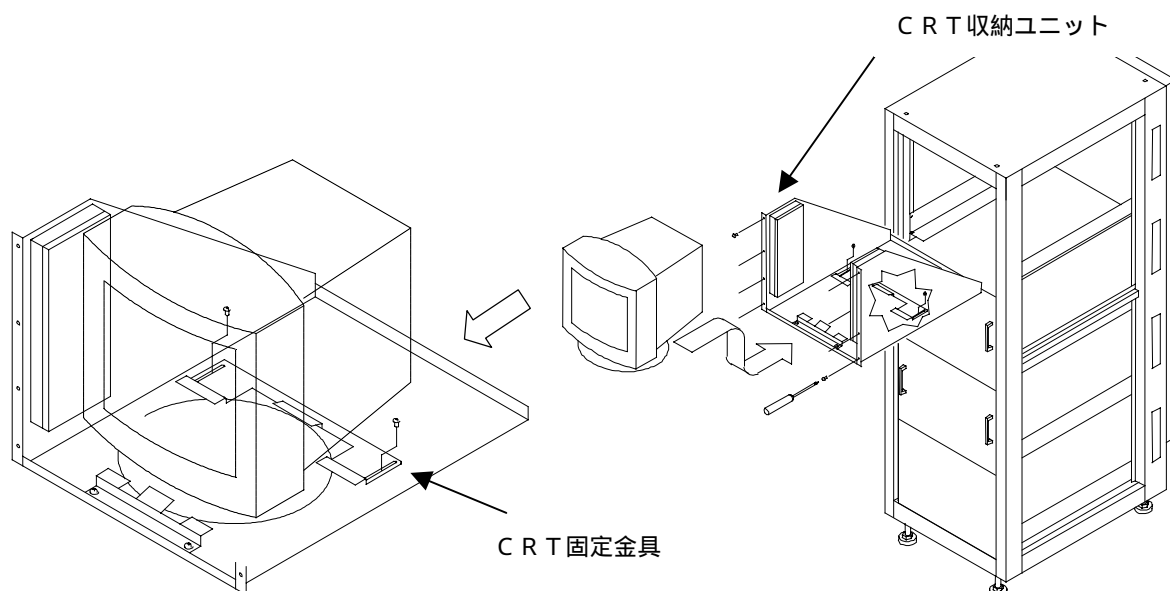
ディスプレイ/キーボード収納ユニットはディスプレイ収納部とキーボード収納部に別れています。

・ディスプレイ収納部の取り付け

トレイをラックに搭載して前面のネジ 8 本で固定する。

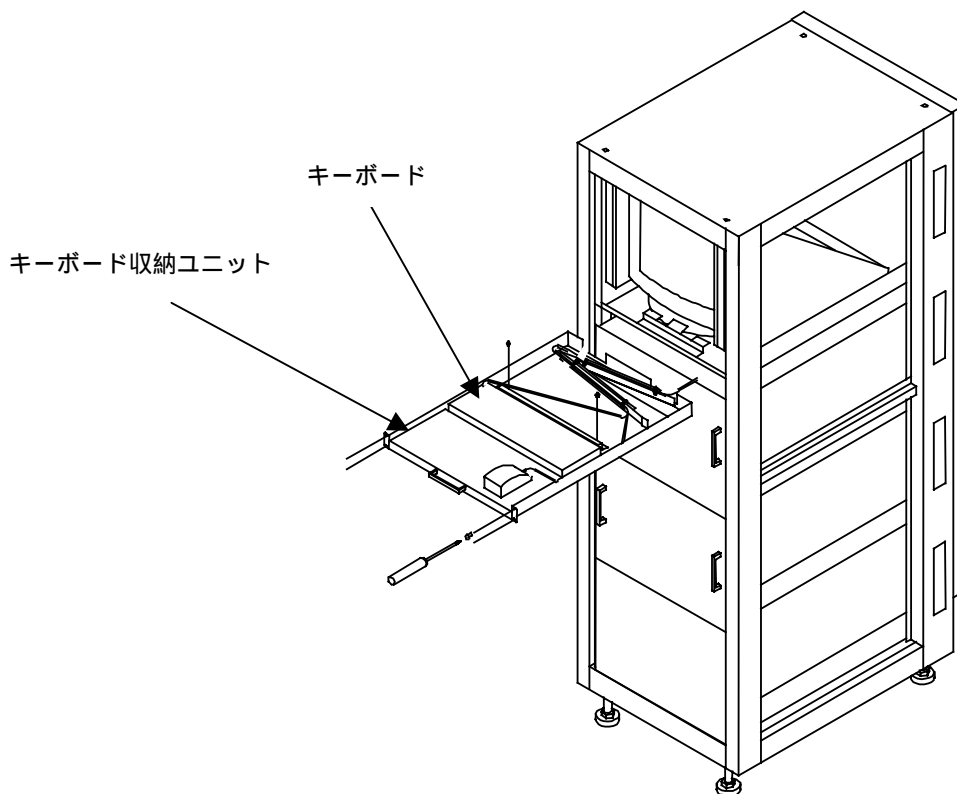
トレイの CRT 固定金具を緩めて、CRT を搭載し、固定金具で固定する。

CRT を左右から挟む部品は、CRT をしっかり固定するように調整する。



・キーボード収納部の取り付け

搭載前にケーブルアームに固定するケーブルを取り付ける。
搭載して、前面のネジ4本を締める。



ディスプレイ収納部は常にラックの上部に搭載してください。



ディスプレイ収納部とキーボード収納部の搭載間隔が、7U(約 30cm)以上離れて搭載されるような構成は避けてください。

操作性が著しく悪くなります。

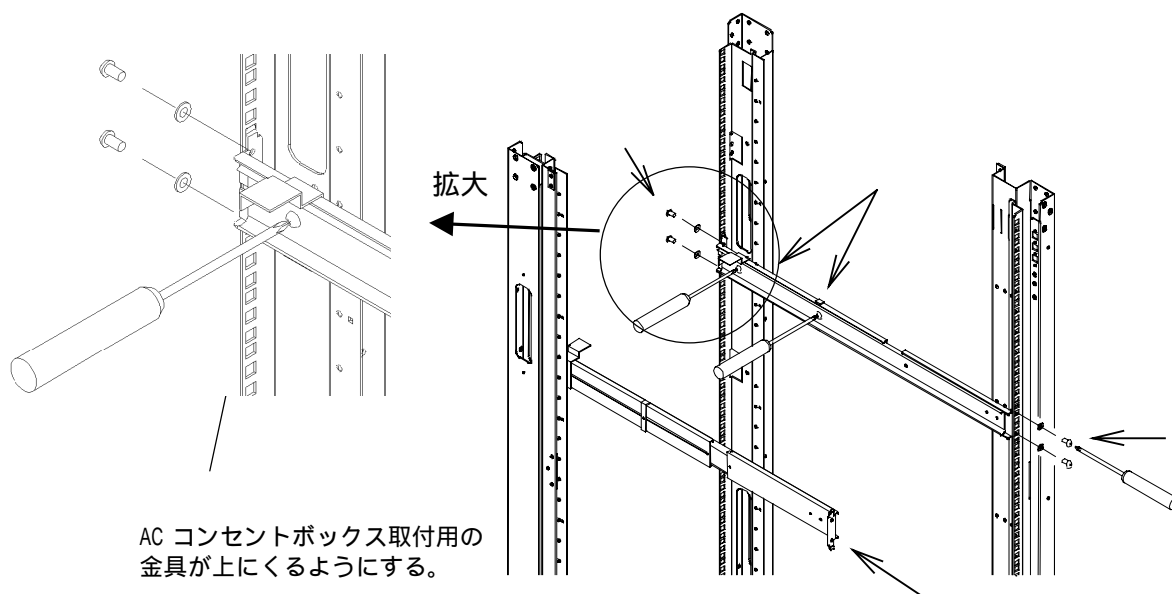
液晶ディスプレイ/キーボード収納ユニット



収納ユニットを N8540-28/29/38 に取り付ける方法につきましては、装置添付のユーザーズガイドを参照してください。

・ レールブラケットの取り付け

ブラケット（アウターレール付）2本をラックに取り付けます。



アウターレールのネジを二本緩め、ラックマウント面の奥行に合わせて、ブラケットの長さを調節します。

取り付ける位置にブラケットを合わせて、ネジ等で固定します。

（前後各2本）

で緩めたアウターレールのネジ2本を締めて、ブラケットの長さを固定します。



アウターレールのネジ2本は確実に締まっていることを確認してください。緩んでいますとレールが破損する恐れがあります。

同様の手順にてもう一方のブラケットをラックに取り付けます。



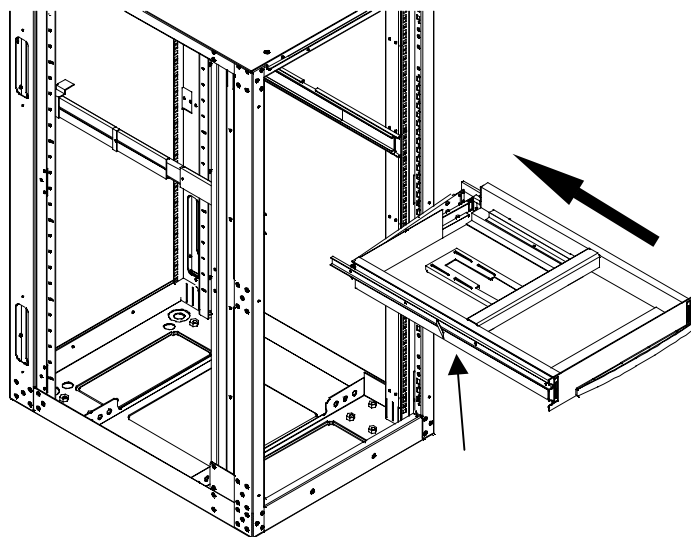
ブラケットの高さが前後、左右共にあっていることを確認してください。

・ラックへの搭載

ラックへ取り付けられたブラケット（アウターレール付）へ、ユニットを取り付けます。

ラックへ取り付けられたブラケット上のアウターレールに、ユニット上のインナーレールを差し込みます。

ユニット両側に付いているインナーレールのリリースラッチを押しロックを解除してから、ユニットをスライドさせ、ラックへ押し込みます。

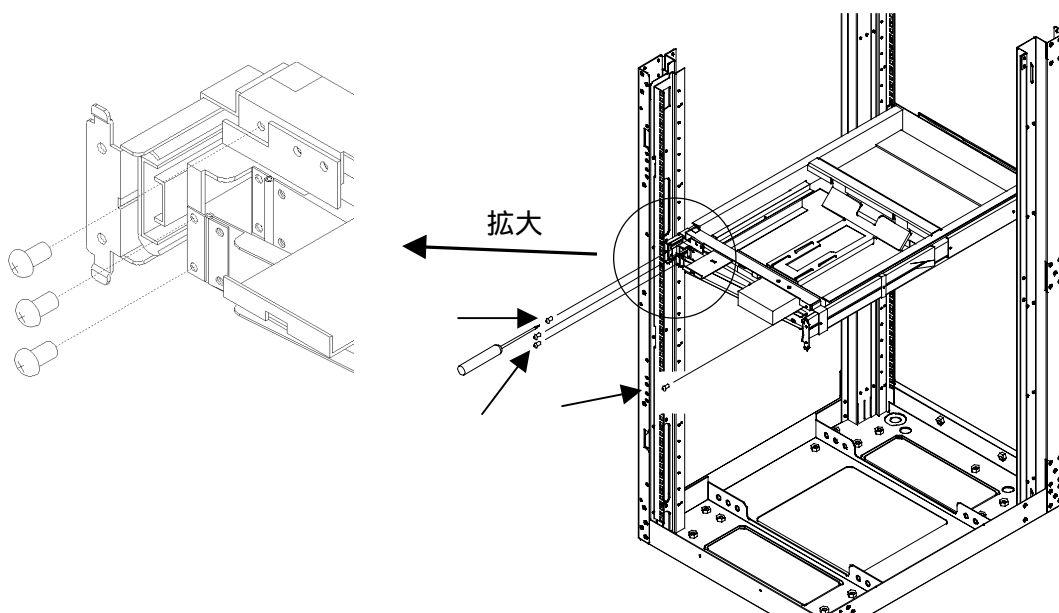


AC コンセントボックスブラケットを取り付けます。

ケーブルアームを AC コンセントボックスブラケットにネジ 2 本で固定します。



ケーブルアームを固定する際に、レールにぶつからないよう気をつけてください。



サーバスイッチユニット

サーバスイッチユニットを使用することにより、一組のディスプレイ/キーボード/マウスで最大 64 台 (サーバスイッチユニット(8 Server)を 9 台使用) のサーバを制御することが出来ます。

- ・ N8191-05 サーバスイッチユニット(8 Server)
(高さ : 1U)
- ・ N8191-04 サーバスイッチユニット(2 Server)
(N8140-97 汎用トレイを使用)

サーバスイッチユニットのラックへの搭載方法はサーバスイッチユニットに添付の取り扱い説明書を参照してください。



サーバスイッチユニットを使用する場合は、スイッチユニット接続用 PS/2 ケーブルセット(ft サーバは USB ケーブルセット)が接続サーバ台数分必要になります。

(スイッチユニット接続用 PS/2 ケーブルセット(USB ケーブルセット)は、本体装置とサーバスイッチユニットとの位置によって必要な長さが決まりますが、同一ラック内では 3m[N8191-05 は K410-99(03)、N8191-04 は K410-95(03)又は K410-96(03)]の使用を推奨します)



ヒント

サーバスイッチユニット[N8191-05]は、ディスプレイ/キーボード収納ユニット(N8143-28A)のディスプレイ収納部の背面に取り付けることも可能です。

この場合、ラックの前面部より、ユニット前面のスイッチにアクセスできなくなりますが、ユニット搭載によるラック収納高の占有がなくなります。(サーバの切替え操作はキーボードより行います。)

汎用トレイ

汎用トレイには、ラック搭載機器として定義されていない機器などを載せることができます。

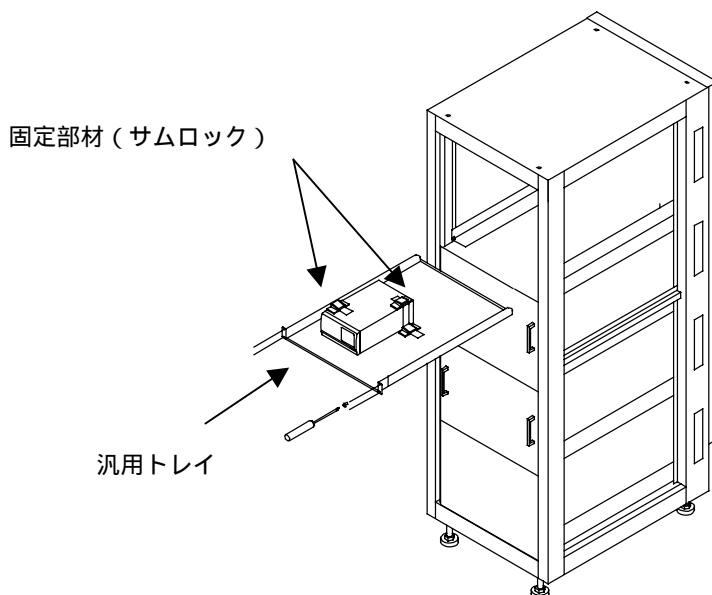
汎用トレイに載せることのできる機器の最大重量は[N8540-49] , [N8140-97] が 10Kg、 [N8140-96] が 50kg です。

- ・ N8140-97 汎用トレイ (高さ 1U~)
- ・ N8140-96 汎用トレイ (高さ 3U~)
- ・ N8540-49 汎用トレイ(引出し型) (高さ 1U)

汎用トレイ

汎用トレイの搭載はラックの前後面マウント部に計8個所のネジ止めでおこないます。
汎用トレイに搭載する装置はトレイをラックに実装した後、添付の固定部材（サムロック）で貼りつけ固定をおこないます。

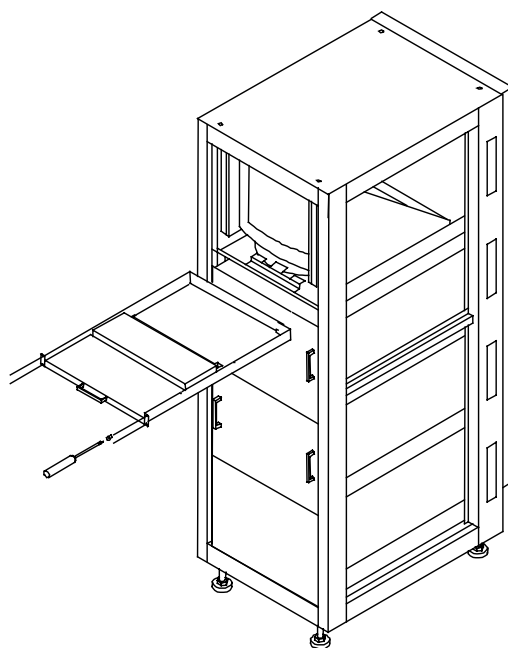
（固定部材は4ヶ所固定できる数を添付）



汎用トレイ (引出し型)

引出しタイプのトレイです。

トレイ内寸は 幅：404.2mm 奥行：452.2mm です。

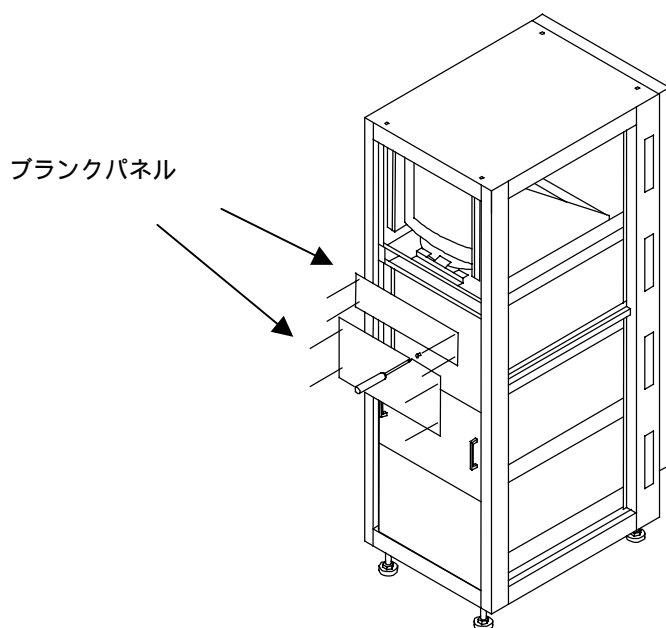


ブランクパネル

ブランクパネルは、ラックに装置を搭載した後、空いた空間を埋めるためのパネルです。

ブランクパネルは、1U/2U/4U/8U の 4 枚セットで、最大 15U までの空きエリアをカバーすることができます。

8U 以上の空間が空いている場合は、大きなサイズのパネルを下から順次取り付けてください。



重要

ラックマウントシステムの冷却効率を高めるため、空いているエリアは必ずブランクパネルで埋めてください。

Express サーバ搭載用レールブラケットの取り付け

ここでは代表的な Express サーバ搭載用のレールブラケット取り付け方法を記載します。
実際には装置毎に違いがありますので、装置のマニュアルを参照してください。

準備

Express サーバをラックに取り付けるには下記のものが必要となります。

プラスドライバー (2番)

ラックマウント用部品の取り付け

レールアセンブリ (インナーレール) の取り付け

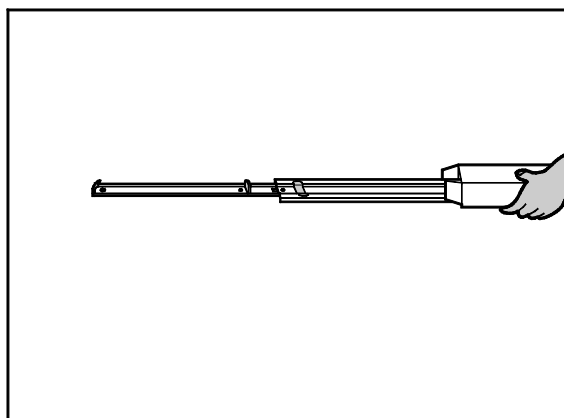
レールアセンブリは次の2つの部品で構成されています。

- インナーレール (サーバ側に固定される部品)
- アウターレール (ラックブラケットに取り付ける部品。インナーレールが差し込まれる)

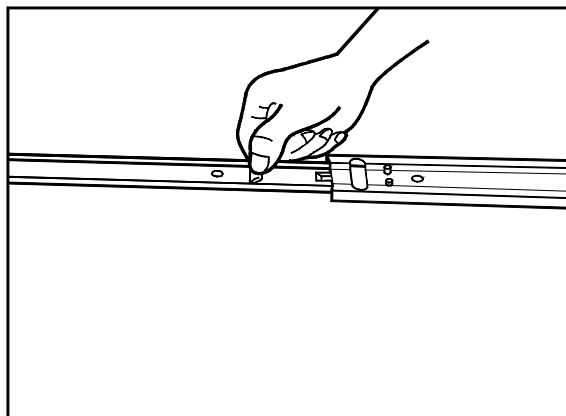
出荷時の状態では、インナーレールがアウターレールに差し込まれています。インナーレールをサーバに取り付ける場合は、アウターレールから取り外してください。

次の手順に従って、インナーレールを取り外します。

1. ラッチされる音がするまでインナーレールをアウターレールから引き出します。

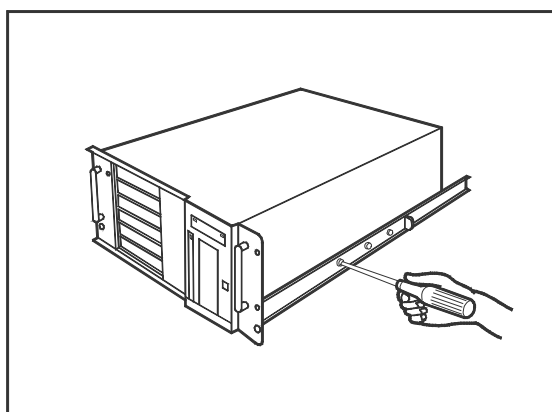


2. ラッチを押してロックを解除し、インナーレールをアウターレールから取り外します。



次に、サーバへインナーレールを取り付けます。

1. インナーレールを図のような向きにしてサーバーに当ててください。
2. ネジでインナーレールを固定します。



ラックへの取り付け

次の手順にしたがってラックへの搭載をおこないます。

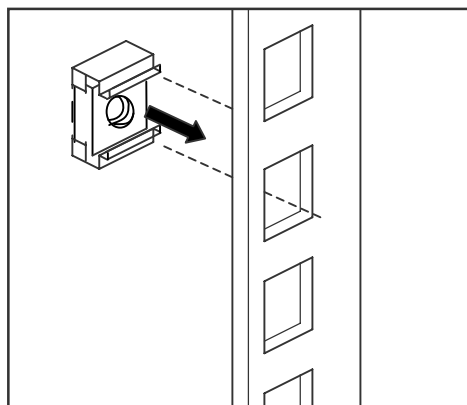


N8540-51、N8540-52、N8540-53 は同様の方法にて搭載が可能です。
N8540-09AC、N8590-10AC、N8540-28、N8540-29、N8540-38 に搭載する
ときは取り付け方法が異なります。「N8540-28/29/38 に搭載する
場合」の項を参照して取り付けをおこなってください。

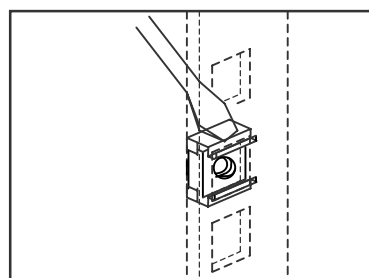
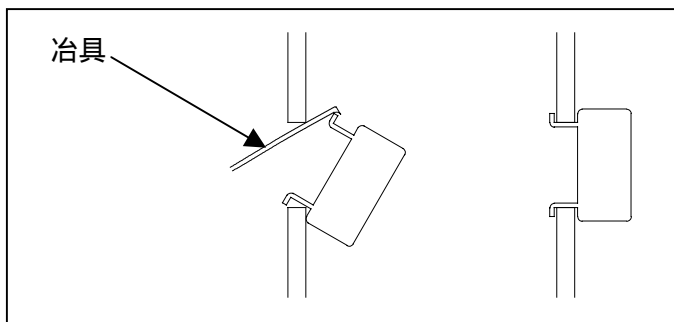
ラックブラケット、レールブラケットアセンブリ (アウターレール) の取り付け

1. 「ラックへの取り付け準備」にてインナーレールを外した状態のレールブラケットをラックブラケットに取り付けます。
2. 添付の「装置取り付け用テンプレート」を使用し、レールを取り付ける位置を測定します。
3. テンプレートで定めた位置にフローティングコアナットを取り付けます。
ナットはラック本体に添付されています。

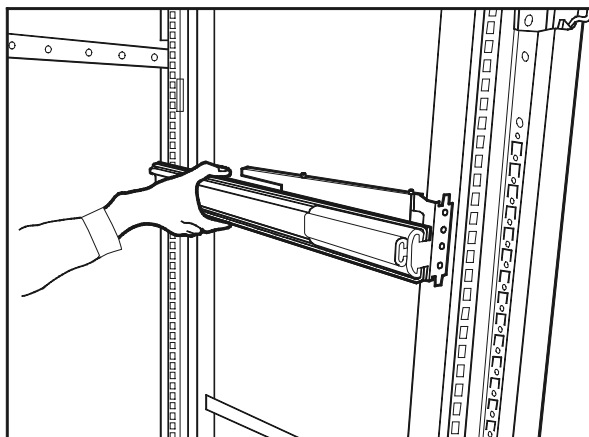
ナットは正方形の穴に左右方向でひっかけることもできます。



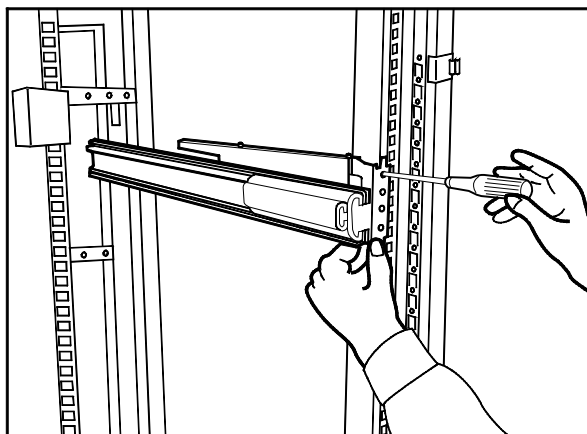
4. コーナットの下を角穴の内側にひっかけ、上側を治具の先端でひっかけ手前に引き込む。
(マイナスドライバを使っての取り付けも可能です)



5. コアナットを取り付けた位置にレールブラケットを当ててください。
6. ラックマウント面の奥行に合わせて、ラックブラケットの長さを調節してください。



7. ラックブラケットの上下のつめをマウント面の角穴に引っ掛け、ネジにて固定します。



8. 同様の手順にてもう一方のラックブラケットをラックに取り付けます。



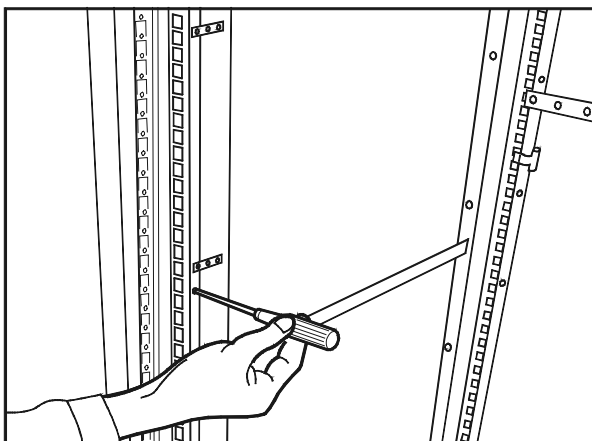
ブラケットの高さが前後、左右共にあっていることを確認してください。

N8540-28/29/38 に搭載する場合

N8540-28 (42Uラック)、N8540-29(36Uラック)、N8540-38(16Uラック)にExpressサーバを取り付ける場合、ラックへのラックブラケットの取り付け方法が異なります。

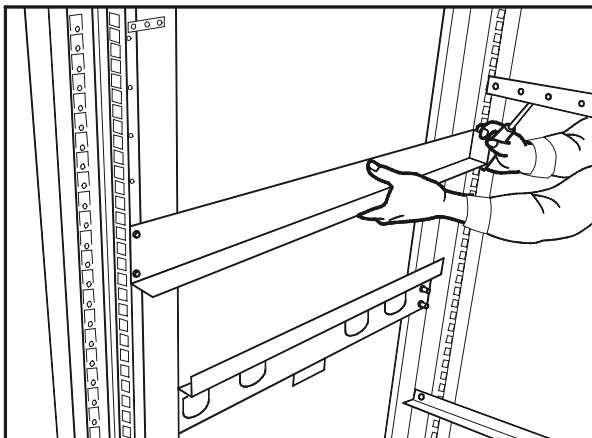
次の手順に従ってラックブラケット(サイドマウント)をラックへ取り付けます。

1. 「ラックへの取り付け準備」にてインナーレールを外した状態のレールブラケットをラックブラケットに取り付けます。
2. 添付の「装置取り付け用テンプレート」を使用し、レールを取り付ける位置を測定します。
3. 測定した位置にネジ2本を仮留めします。

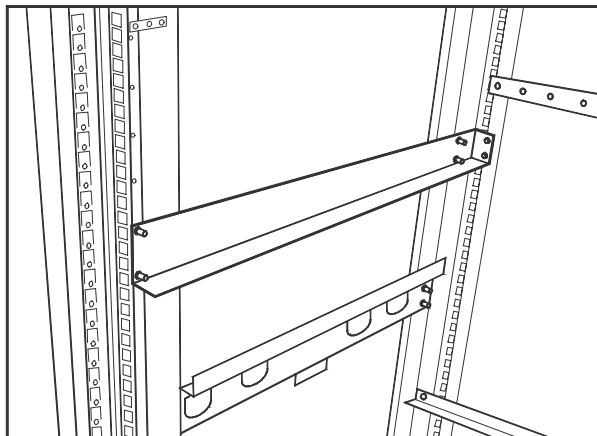


仮留めした 2 本のネジの高さが同じ
であることを確認してください。

4. 仮留めしたネジに、ラックブラケットの前後上側にあるネジ穴を引っかけます。



5. 残り2本のネジでラックブラケットを固定します。



6. 同様の手順でもう一方のラックブラケットをラックに取り付けます。

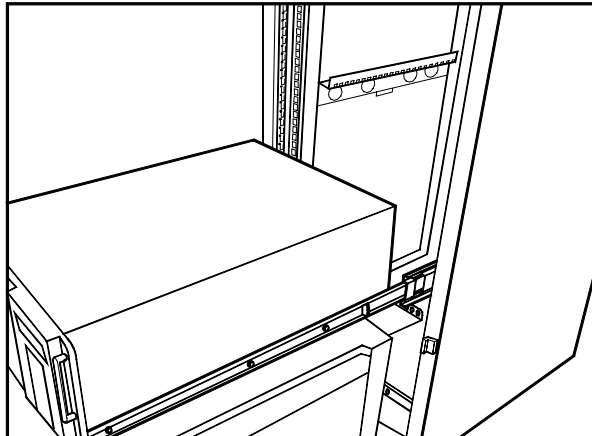


ブラケットの高さが前後、左右共にあっていることを確認してください。

サーバのラックへの取り付け

サーバをラックに設置します。

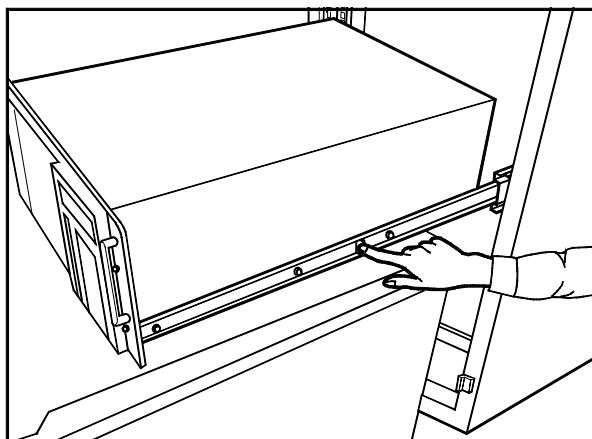
1. サーバをラックブラケットの取り付け位置まで持ち上げます。
2. ラックに取り付けた左右のレールアセンブリ（アウターレール）に、サーバに取り付けたインナーレールをはめ込んでください。



ヒント

Expressサーバをラックに搭載する際は、最初の1回は少し固いので少し力を入れて、ゆっくり差し込んでください。インナーレールを奥まで挿入してしまえば、動作はスムーズになり、力を入れずに装置の引き出しが可能になります。

3. サーバ両側のインナーレールの リリースラッチを押し、ロックを解除してからサーバをスライドさせてラックに押し込みます。



 **注意**



サーバをスライドレールに取り付ける際に、けがをしないように十分に注意してください。レールに指を挟む恐れがあります。

搭載オプションのケーブル処理

ラックマウントシステムにおいて、サーバ等に接続されているケーブルのフォーミングのため、蝶番の付いたケーブルアームを使用します。ケーブルアームはサーバ背面とラック背面のフレーム間に取り付け、サーバに接続するすべてのケーブルをこのアーム上に固定します。

サーバをラックから引き出したり、戻したりしたときに、ケーブルはアーム固定された状態で伸縮するため、絡まることはありません。

ケーブルアームの取り付け

ケーブルアームを取り付けることにより、装置をラックから引き出し/収納した際の、ケーブルが絡まる、または挟む等の問題を回避することができます。

ケーブルアームの取り付け方法は Express サーバ添付のユーザーズガイドを参照してください。

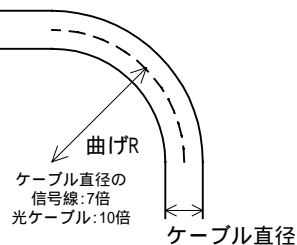
ケーブルのフォーミング

ケーブルルート

1. 一般的な注意事項

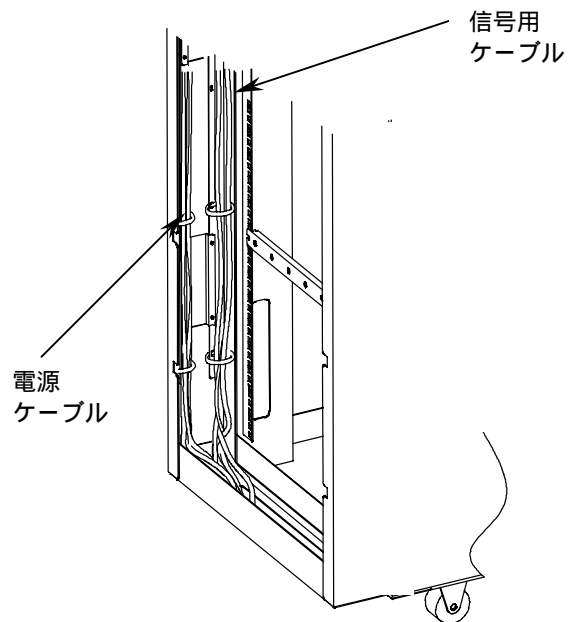
ケーブルの曲げR

ケーブルを曲げる際は曲げ半径が信号線では線の直径の 7 倍、光ケーブルでは直径の 10 倍以上取るようにしてください。



ノイズ対策

信号ケーブルへのノイズ対策の為、信号用のケーブルと電源ケーブルはできるだけ分けてケーブリングして下さい。例えば、ラック右側に電源ケーブル、ラック左側に信号用のケーブルを配置する。前寄りに信号用ケーブル、後寄りに電源ケーブルを配置する等です



リピートタイとマジックテープ

ラックや装置にケーブル固定用としてリピートタイが添付されていますが、ケーブリングを頻繁に修正する場合などはマジックテープを使うことより、作業の効率化が図れます。マジックテープは NEC フィールディングで用品手配が可能です。

2. ケーブルルートの計画

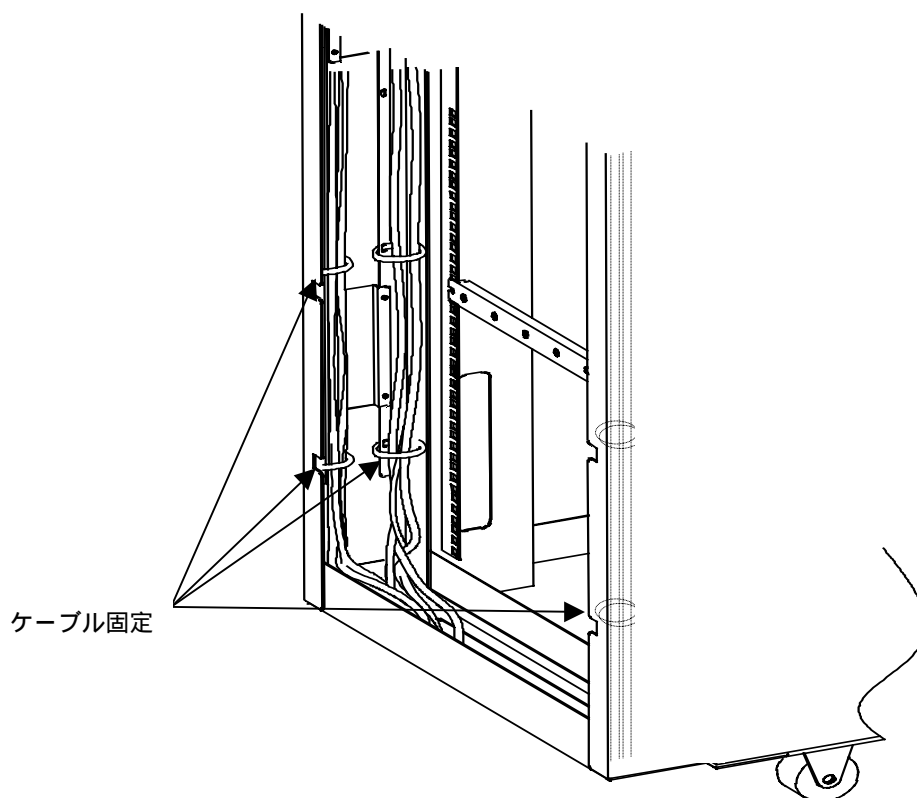
以下のことに注意してケーブルルートを決めてください。

- ・ ケーブルの長さに制限があるものから優先的にケーブルルートを決めます。SCSI はケーブルが太く短いため特に配慮が必要です。ケーブル長を選択できる場合は必要最小限のケーブル長を選択します。(SCSI ではケーブル長は転送速度にも影響します。)
- ・ ケーブルブラケットを使って左右にケーブルを分散し、一箇所にケーブルが集中しないようにします。
- ・ ケーブルが長すぎる場合はケーブルが混み合う場所を迂回するルートを取り、余長処理とケーブル混雑緩和の両立を図ります。
- ・ LAN HUB、AC タップをラック内に設置するとラック外に出るケーブルを減らすことができるため、ラック下部でのケーブル混雑を緩和できます。
- ・ サーバスイッチユニット、LAN HUB、UPS などの周辺はケーブルが集中しやすい。これらの装置に向かうケーブルがなるべく同じ方向に行かないように工夫します。(電源ケーブルは下に、LAN ケーブルは上に向かうようにする等)

3. ラック内配線

ラック内の配線位置

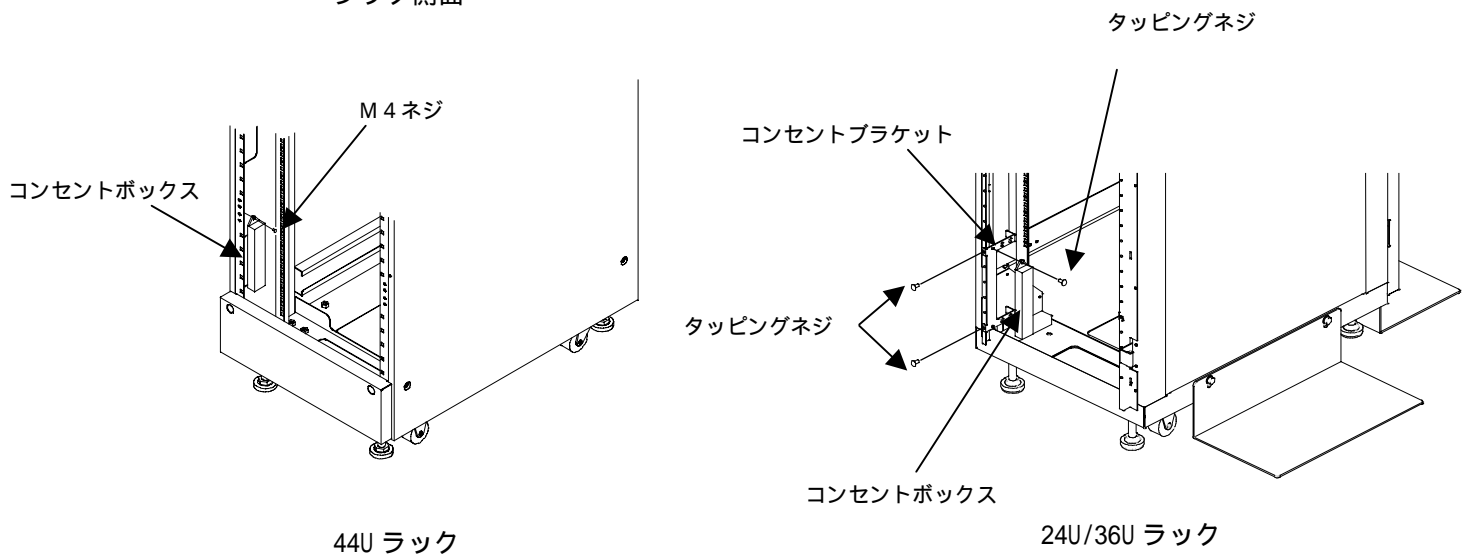
ラック背面のマウント面とリアドアの間に配線します。なるべく左右のフレームに均等になるようにケーブルを配分してください。リアドアを取付ける場合、リアドアを動かしても干渉しないことを確認してください。



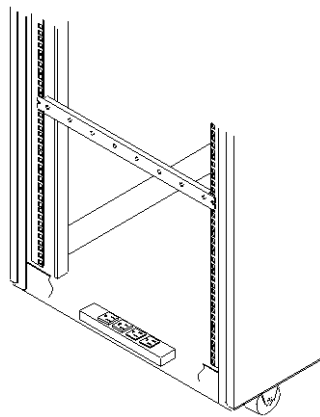
AC タップ取付け位置

N8543-35/36 AC タップは下記のいずれかの場所に取り付けてください。

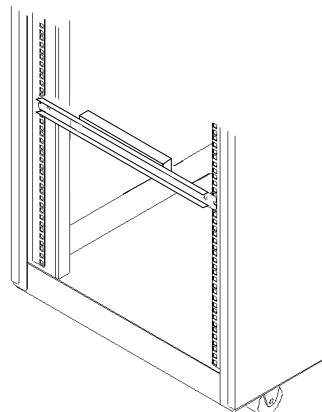
・ ラック側面



・ ラック基部



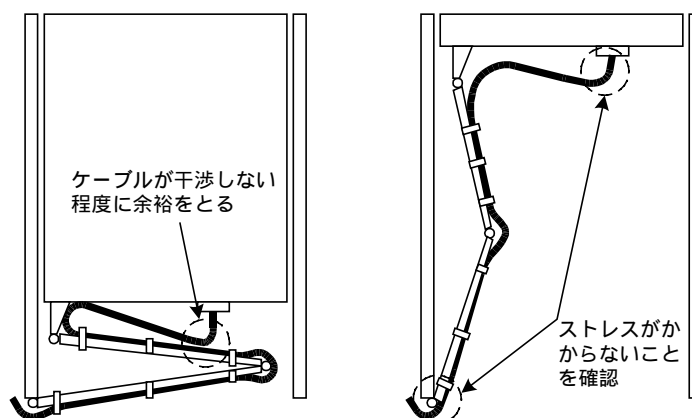
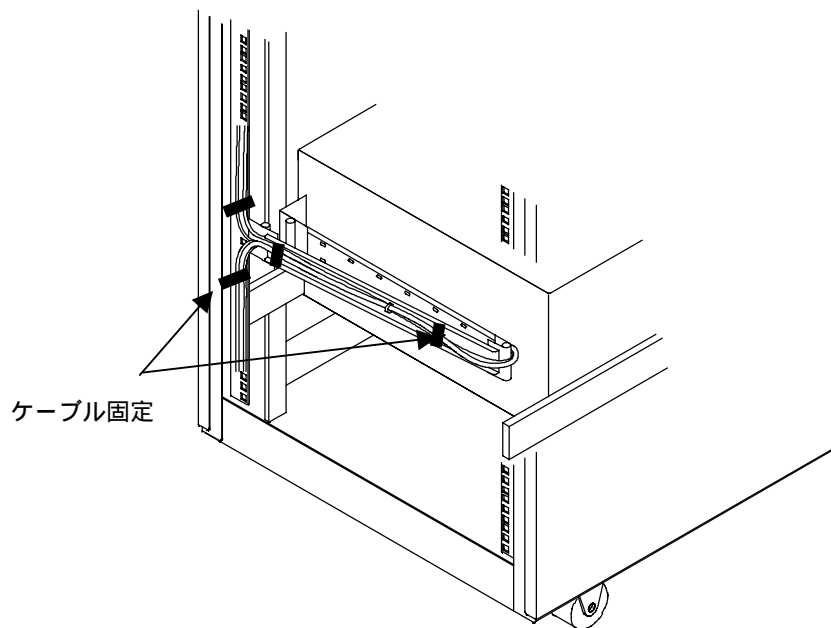
・ ケーブルブラケット



ケーブルアームのある装置の配線

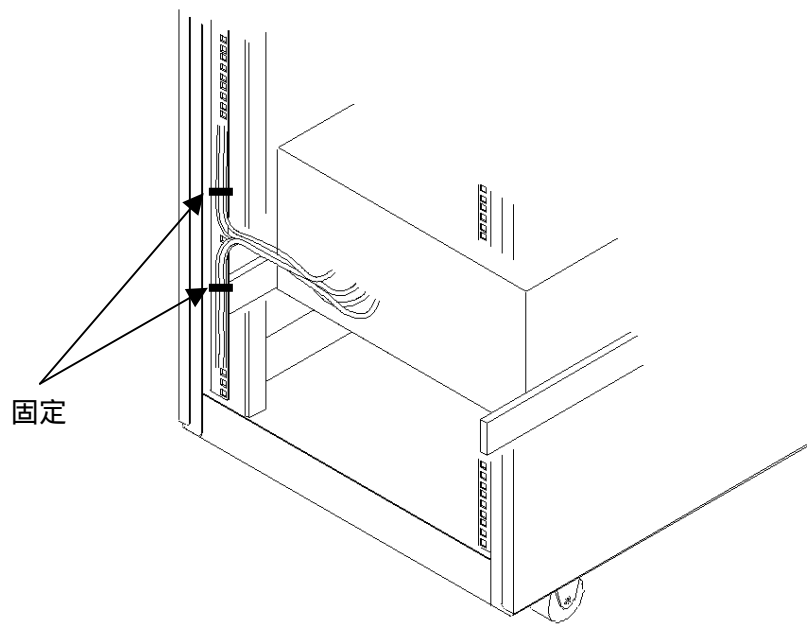
ラック下部の装置から順番にケーブルを取り付けていきます。

- (1) ケーブルアームに固定するケーブルの長さを確保します。
- (2) ケーブルを装置に接続し、アームが可動することによってケーブルにストレスがかからない程度の余裕を持たせて装置側より順番にリピータイでケーブルアームに固定します。
- (3) ケーブルアームからラックフレームにかけてもアームが可動することによってケーブルにストレスがかからない程度の余裕を持たせてラックフレームに固定します。固定の際、上に向かうケーブルは上向きに、下に向かうケーブルは下向きに固定します。
- (4) ケーブルのセッティングが完了したら、何度か装置の引き出し・収納を繰り返して、ケーブルが挟まれないこと、ケーブルにストレスがかからないことを確認してください。



ケーブルアームのない装置の配線

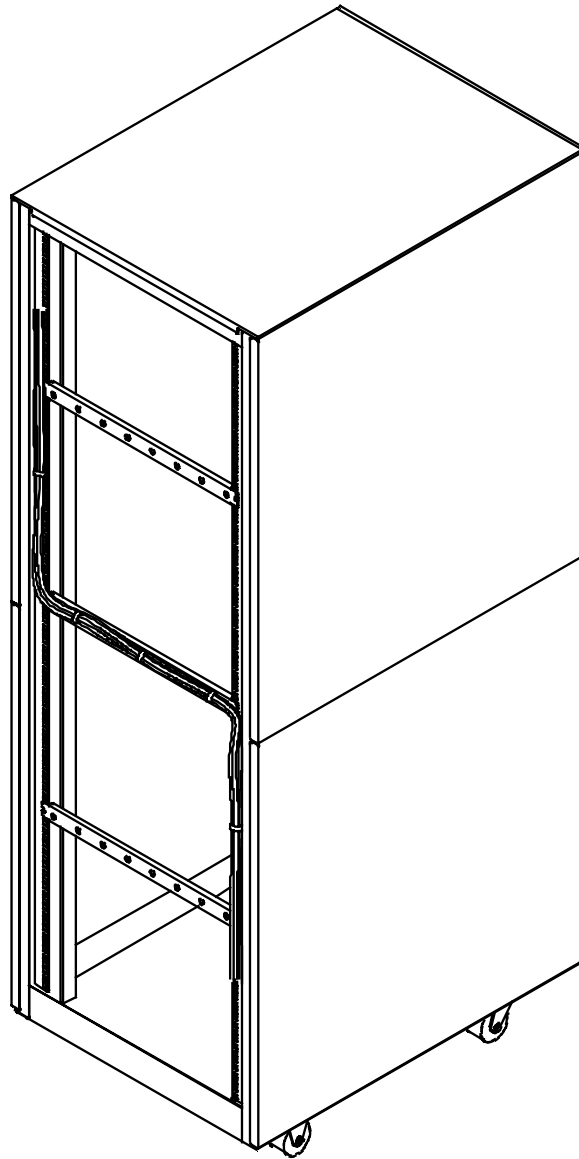
装置にケーブルを取付けたあと、ケーブルの余長をとりケーブルにストレスがかからないように注意してラックフレームに固定します。



右(左)側面から左(右)側面への配線

ラックフレームの反対側の側面にケーブルを配線する必要がある場合はケーブルブラケットを使用します。

- (1) ラック背面で邪魔にならないマウント面にコアナットを使用しケーブルブラケットを取付けます。
- (2) ケーブルブラケットにケーブルを這わせ固定します。



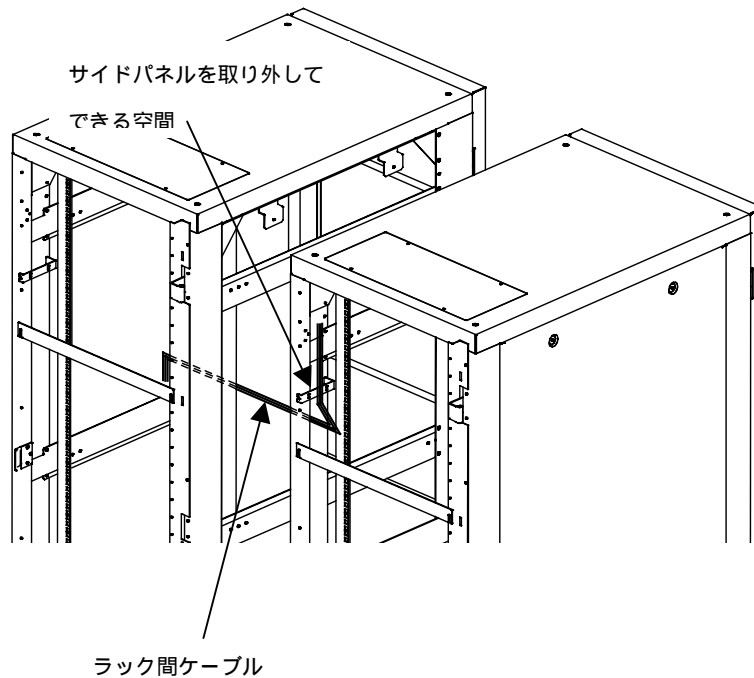
1U/2U サーバを隙間なく実装される場合はケーブルブラケットを取付ける事ができないため、必要に応じて1Uの隙間を空けることを推奨します。

冗長電源の電源ユニットは交換時に後ろに引き出します。電源ユニットの後ろにはケーブルブラケットは取り付けないでください。

4. ラック間配線

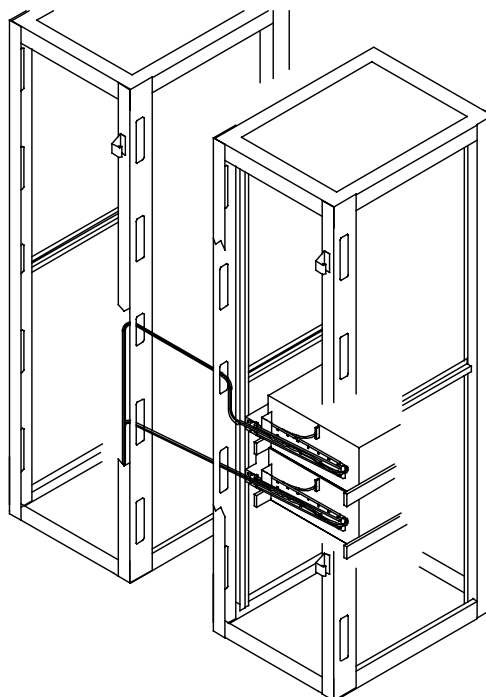
36U ラック

ラック間のケーブル接続は、ケーブルを一度リアドア下部に出して行ってください。ケーブルの長さに余裕がない場合は、ラックのサイドパネルを取り外してできる空間を通してラック間にケーブルを渡してください。



44U ラック

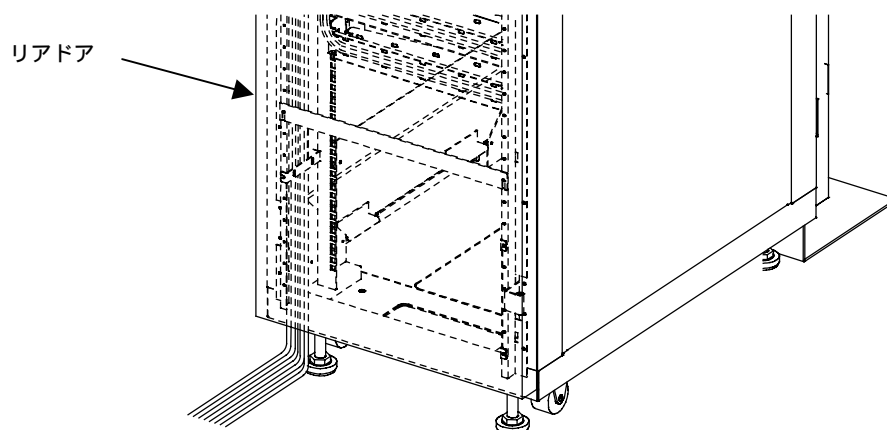
44U ラックにはケーブル通過用の穴が数箇所(おおよそ 6/19/30/41U の位置)開いていますので、最適な位置を選びケーブルを通します。



4. ラック外配線

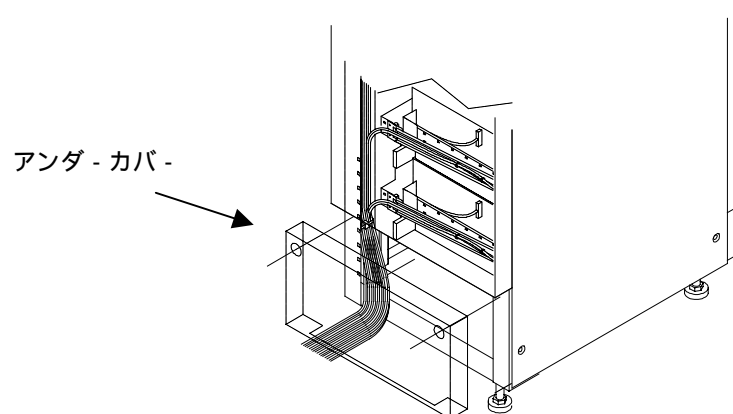
36U ラック

ケーブルをラック外へ出す場合は、リアドアの下部の間隙を通してください。その際、ケーブルがリアドアと接触しないようケーブルを固定してください。



44U ラック

ケーブルをラック外へ出す場合は、リアドアの下部の間隙を通してください。その際、ケーブルがリアドアと接触しないようケーブルを固定してください。ケーブル量が多い場合はアンダ - カバ - を取り外してケーブルを出してください。

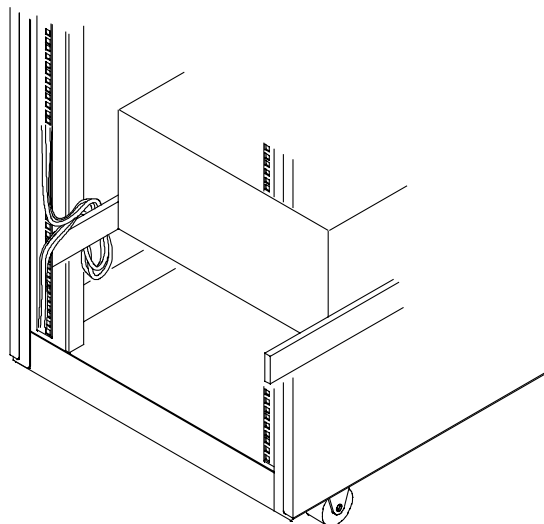


余長処理

ケーブルの余長は下記の方法で処理してください。

1) ラック側面のスペースの利用

図のようにラックのサイドパネルと装置のブラケット間に余ったケーブルを落とします。このときレールのエッジでケーブルの被覆が傷つかないように、ビニールテープ等を巻いて保護します。

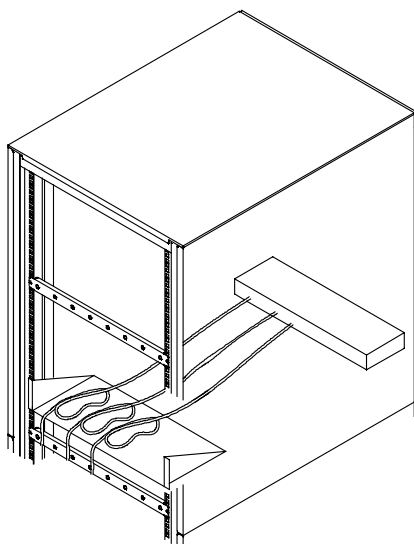


1U/2U サーバを隙間なく実装される場合はケーブルを落とす隙間がないため、必要に応じて 1U の隙間を空けることを推奨します。

2) ケーブル処理用トレイ

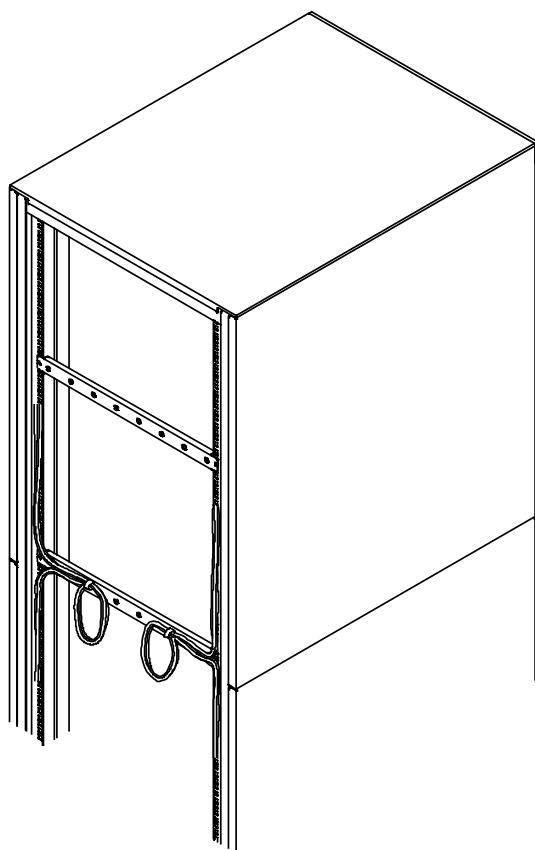
N8540-43 ケーブル処理用トレイ(個別対応)上にケーブルを束ねて置きます。

サーバスイッチユニット接続ケーブル用のトレイですが、他のケーブルにも使用できます。



3) ケーブルブラケットへの吊り下げ

余ったケーブルを束ね、ラック背面の空いたところに付けたケーブルブラケットに固定します。

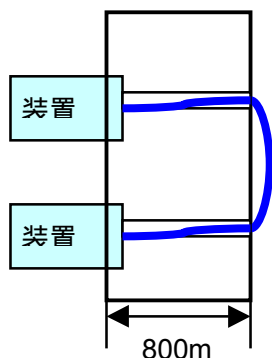


ケーブル線長計算

【同一ラック内】

各々の装置を引き出した状態でケーブルが抜けにくい線長のケーブルを選択してください。

$$\text{ケーブル長(mm)} = 1\text{U}(44.45\text{mm}) \times (\text{装置A搭載位置(U)} - \text{装置B搭載位置(U)}) \\ + 590(\text{ラック幅}) \times 2 + 800(\text{ラック奥行}) \times 2$$

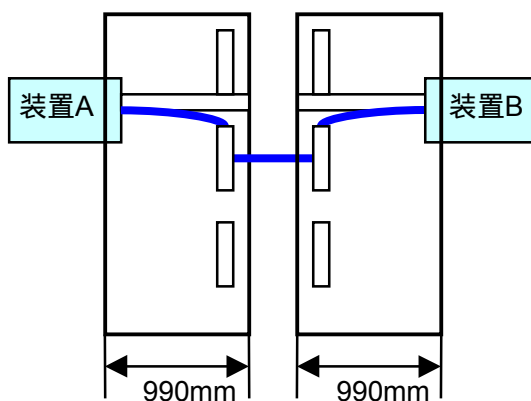


【ラック間】

44Uラック

ラックにケーブル通過可能な穴(おおよそ、6U/19U/30U/41Uの位置)が数箇所あいていますので、最適な位置を選び、そこを通してルーティングをおこないます。

$$\text{ケーブル長(mm)} = \\ (1\text{U}(44.45\text{mm}) \times (\text{装置A搭載位置(U)} - \text{穴位置(U)} + \text{装置B搭載位置(U)} - \text{穴位置(U)}) \\ + 600(\text{ラック幅}) \times 4 + 990(\text{ラック奥行}) \times 2$$



36Uラック

サイドパネル外した部分の穴を通してルーティングをおこないます。
(サイドパネル部分全面があいています)

$$\text{ケーブル長(mm)} = \\ (1\text{U}(44.45\text{mm}) \times (\text{装置A搭載位置(U)} - \text{装置B搭載位置(U)}) \\ + 600(\text{ラック幅}) \times 4 + 990(\text{ラック奥行}) \times 2$$

3 ユーザーサポート

ここでは、Express シリーズに関するさまざまなサービスについて説明します。サービスは NEC、および NEC が認定した保守サービス会社から提供されるものです。ぜひご利用ください。

- **ユーザーサポート**
 - 保守サービスについて
 - 情報サービスについて

ユーザーサポート

保守サービスについて

保守サービスは NEC 保守サービス会社、および NEC が認定した保守サービス会社によってのみ実施されますので、純正部品の使用はもちろんのこと、技術力においてもご安心の上、ご都合にあわせてご利用いただけます。

なお、お客様が保守サービスをお受けになる際のご相談は、弊社営業担当または代理店で承っておりますのでご利用ください。保守サービスは、お客様に合わせて2種類ご用意しております。

保守サービスメニュー

契約保守サービス	お客様のご要求により優先的に技術者を派遣し、修理にあたります。この保守方式は、装置に応じた一定料金で実施させて頂くもので、お客様との間に維持保守契約を結ばさせて頂きます。
未契約保守サービス	お客様のご要求により、技術者を派遣し、修理にあたります。保守または修理料金はその都度精算する方式で、作業の内容によって異なります。



サービスを受けるためには、事前の契約が必要です。
サービス料金は契約する日数/時間帯により異なります。

情報サービスについて

Express5800 シリーズ、及びその関連製品に関するご質問、ご相談は「NEC 58 インフォメーションセンター」でお受けしています。

電話番号のかけ間違いが増えております。番号をよくお確かめの上、おかけください、

NEC 58 インフォメーションセンター **TEL . 03-3455-5800 (代表)**
FAX . 03-3456-0657

受付時間 / 9:00 ~ 12:00、 13:00 ~ 17:00 月曜日～金曜日（祝祭日を除く）

お客様の基本装置を監視し、障害が発生した際に保守拠点からお客様に連絡する「エクスプレス通報サービス」の申し込みに関するご質問、ご相談は「エクスプレス受付センター」でお受けしています。

電話番号のかけ間違いが増えております。番号をよくお確かめの上、おかけください、

エクスプレス受付センター **TEL . 0120-22-3042**

受付時間 / 8:30 ~ 17:00 月曜日～金曜日（祝祭日を除く）

インターネットでも情報を提供しています。

<http://www.express.nec.co.jp/>

Express5800「58番街」：製品情報、Q&A など最新 Express 情報満載！

<http://club.express.nec.co.jp/>

「Club Express」：「Club Express 会員」への登録をご案内しています。Express5800 シリーズをご利用になる上で役立つ情報サービスの詳細をご紹介します。

<http://www.fielding.co.jp/>

NEC フィールディング(株)ホームページ：メンテナンス、ソリューション、用品、施設工事などの情報をご紹介します。

19 インチラックオプション一覧

Express5800シリーズ19インチラックでは、下記のオプションを提供しています。

19インチラック

必要に応じたラックを手配

44Uラック N8140-90

収納能力 : 44U
最大搭載重量 : 580kg

標準添付品

- 天井
- ベース・支柱
- キャスター
- サイドパネル
- フロントドア/リアドア
- スタビライザ



44Uラック増設用 N8140-91

増設用ラック。44Uラック同士の連結が可能

収納能力 : 44U
最大搭載重量 : 580kg

標準添付品

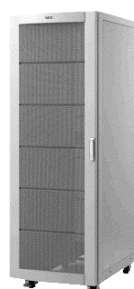
- 天井
- ベース・支柱
- キャスター
- フロントドア/リアドア
- 連結金具

36Uラック N8140-92

収納能力 : 36U
最大搭載重量 : 500kg

標準添付品

- 天井
- ベース・支柱
- キャスター
- サイドパネル
- フロントドア/リアドア
- スタビライザ



36Uラック増設用 N8140-93

増設用ラック。36Uラック同士の連結が可能

収納能力 : 36U
最大搭載重量 : 500kg

標準添付品

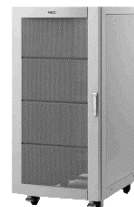
- 天井
- ベース・支柱
- キャスター
- フロントドア/リアドア
- 連結金具

24Uラック N8140-94

収納能力 : 24U
最大搭載重量 : 360kg

標準添付品

- 天井
- ベース・支柱
- キャスター
- サイドパネル
- フロントドア/リアドア
- スタビライザ



13Uラック N8140-74

収納能力 : 13U
最大搭載重量 : 250kg

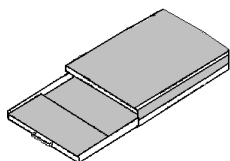
標準添付品

- 天井
- ベース・支柱
- キャスター
- サイドパネル
- フロントドア
- スタビライザ



(注)リアドアは添付されておりません

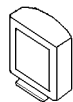
ディスプレイ/キーボード収納ユニット



液晶ディスプレイ/キーボード収納ユニット (2U)
N8143-42

説明

ラックに液晶ディスプレイ及びキーボードを収納するユニット。
キーボードは引き出して利用する。



液晶ディスプレイ
N8171-32



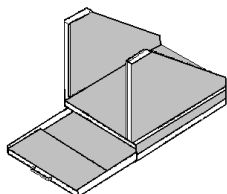
**ラックマウント用
キーボード(W)**
N8170-13



マウス
N8170-04/05

**ftサーバ用
キーボード(USB)**
N8870-001

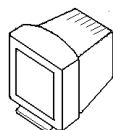
**ftサーバ用
マウス(USB)**
N8870-010



ディスプレイ/キーボード収納ユニット (10U)
N8143-28A ¥63,000

説明

ラックにディスプレイ及びキーボードを収納するユニット。
ディスプレイ部分(9U)とキーボード部分(1U)は分割可能。



ディスプレイ
N8171-30



**ラックマウント用
キーボード(W)**
N8170-13

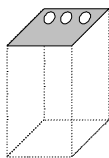


マウス
N8170-04/05

**ftサーバ用
キーボード(USB)**
N8870-001

**ftサーバ用
マウス(USB)**
N8870-010

ラック冷却用ファン



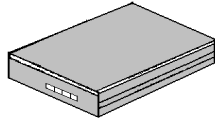
ラック冷却用ファン
N8143-47

説明

ラック上部に取付け、LAN Hub等の冷却効果を高める機構。
N8140-90/91/92/93/94用

サーバスイッチユニット

2台以上のサーバを構成する場合必要に応じて手配



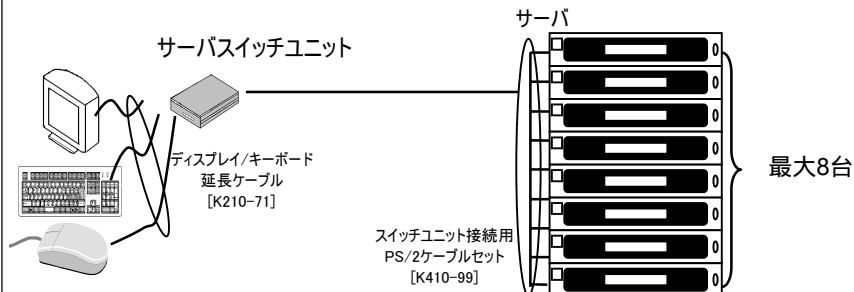
サーバスイッチユニット(8Server) N8191-05

説明

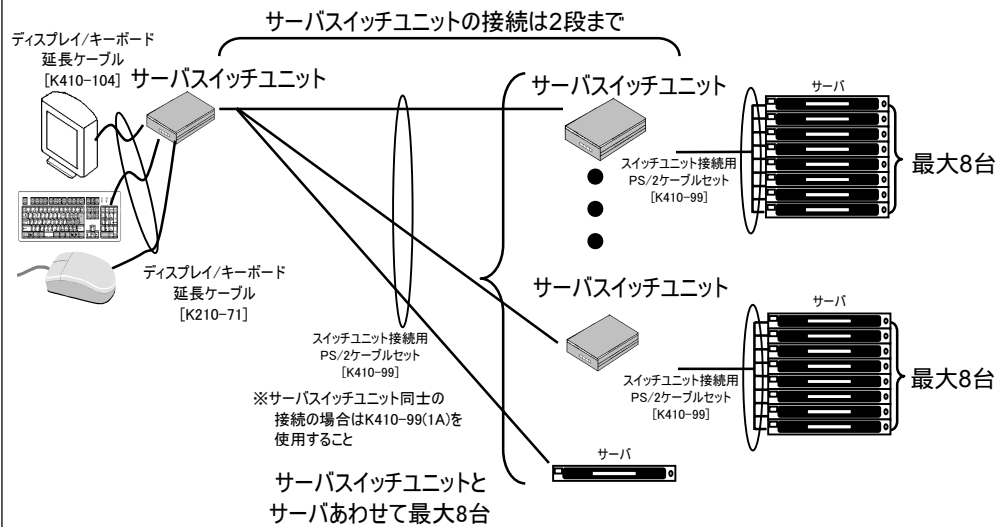
本スイッチユニットにより、1組のディスプレイ、キーボード、マウスで最大8台のサーバを制御可能
また、本スイッチユニットを9台までツリー状接続する事により最大64台のサーバを制御可能

構成例

<<サーバを2～8台接続する場合>>

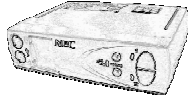


<<サーバを9～64台接続する場合>>



- ・サーバスイッチユニットとCRT/LCD, キーボード, マウス間にはディスプレイ/キーボード延長ケーブル (K210-71(02) or (03))が必須
- ・サーバスイッチユニットとサーバ間にはスイッチユニット接続用PS/2ケーブルセット(K410-99(1A) or (03) or (05))がサーバ台数分必須
- ・サーバスイッチユニット間同士の接続にはスイッチユニット接続用PS/2ケーブルセット(K410-99(1A))が接続時必須
- ・新規手配はN8191-05を手配願います(N8543-16サーバスイッチユニット(8Server)は既存のN8543-16のカスケードのみ手配可能)

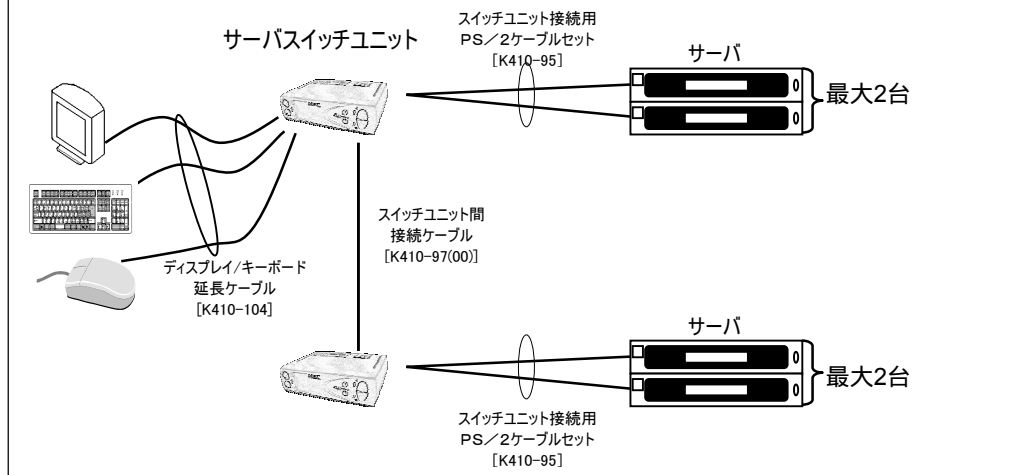
サーバスイッチユニット(2Server) N8191-04



説明

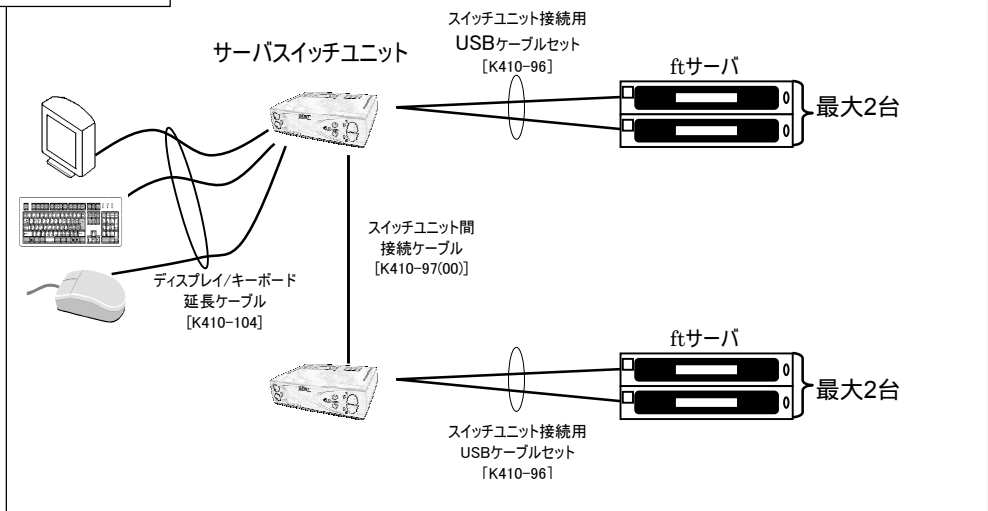
本スイッチユニットにより、1組のディスプレイ、キーボード、マウスで最大2台のサーバを制御可能
また、本スイッチユニットを2台デジチェーン接続することにより最大4台のサーバを制御可能

構成例



- ・サーバスイッチユニットとCRT/LCD, キーボード, マウス間にはディスプレイ/キーボード延長ケーブル (K410-104(02)or(03))が必須
- ・サーバスイッチユニットとサーバ間にはスイッチユニット接続用PS/2ケーブルセット(K410-95(1A)or (03))がサーバ台数分必須
- ・サーバスイッチユニット間同士の接続にはスイッチユニット接続用PS/2ケーブルセット(K410-97(00))が必須

ftサーバ構成



- ・サーバスイッチユニットとCRT/LCD, キーボード, マウス間にはディスプレイ/キーボード延長ケーブル (K410-104(02)or(03))が必須
- ・サーバスイッチユニットとftサーバ間にはスイッチユニット接続用USBケーブルセット(K410-96(1A)or (03))がサーバ台数分必須
- ・サーバスイッチユニット間同士の接続にはスイッチユニット接続用PS/2ケーブルセット(K410-97(00))が必須
- ・ラック搭載には汎用トレイ[N8140-97]が必須
- ・サーバスイッチユニット使用時は、USBキーボード[N8870-001]、USBマウス[N8870-010]は使用できません。ラックマウント用キーボード(W)[N8170-13]、マウス[N8171-04/05]となります。

ブランクパネルセット

ブランクパネルセット N8141-05AC

説明

1U/2U/4U/8U 各1 のパネルセット。
冷却風方向調整の為にラックの空き部分を塞ぐパネル。

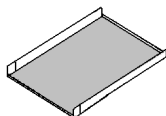
ACタップ

分電盤直結ACタップ(100V用) N8543-43 個別対応

説明

分電盤に直結する内部2系統,コンセント12口のACタップ。
分電盤までのケーブルは別途手配が必要。

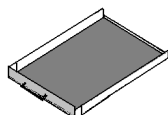
汎用トレイ



汎用トレイ N8140-97

説明

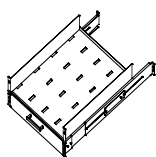
汎用機器を載せる場合の棚。ただし搭載重量は10kgまでとする。
内寸 441×646×40(mm)



汎用トレイ(引出し型) N8540-49

説明

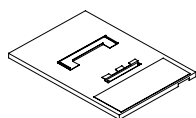
汎用機器を載せる場合の棚。引出しでの使用が可能。ただし搭載重量は10kgまでとする。
内寸 404.2×452.2×39.6(mm)



汎用トレイ N8140-96

説明

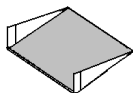
19"ラックヘミタワー/マイクロタワー筐体本体装置や重量の重い各種機器を搭載する場合の棚。ただし搭載重量は50kgまでとする。タワー装置(幅220mm以内)は並べて2台まで搭載可能
内寸 440×570×68(mm)



ディスプレイ取り付けキット (13Uラック専用) N8140-95

説明

13Uラックの上にディスプレイを載せる場合の棚。ただし搭載重量は10kgまでとする。



ケーブル処理用トレイ N8540-89 個別対応

説明

サーバスイッチユニット[N8543-16]を2台使用時のケーブル処理用の棚。

ケーブルアーム

ケーブルアーム N8143-48

説明

120Ra-1本体装置背面に実装することで、背面からの各種ケーブルをコンパクトにまとめることが可能

ケーブルアーム N8143-49

説明

120Rc-2本体装置背面に実装することで、背面からの各種ケーブルをコンパクトにまとめることが可能

ラック取付用ブラケット

ラック取付用ブラケット N8143-35

説明

110Rc-1, 120Ra-1, Disk増設ユニット(N8141-27A)をラック(N8540-28/29/38 (42U-Rack/36U-Rack/16U-Rack))に取り付ける場合に必要。

ラック取付用ブラケット N8143-50

説明

120Rc-2, Disk増設ユニット(N8141-26A), デバイス増設ユニット(N8141-28A)をラック(N8540-28/29/38(42U-Rack/36U-Rack/16U-Rack))に取り付ける場合に必要。

ラック取付用ブラケット N8143-51

説明

140Ra-4をラック(N8540-28/29/38 (42U-Rack/36U-Rack/16U-Rack))に取り付ける場合に必要。

ラック取付用ブラケット N8543-36

説明

180Rb-7をラック(N8540-28/29/38(42U-Rack/36U-Rack/16U-Rack))に取り付ける場合に必要。

ラック取付用ブラケット N8143-39

個別対応

説明

120Ra-1, Disk増設ユニット(N8141-27A)を奥行の短いラックに取り付ける場合に必要。

ラック取付用ブラケット N8143-46

個別対応

説明

120Rc-2, Disk増設ユニット(N8141-26A), デバイス増設ユニット(N8141-28A)を奥行の短いラックに取り付ける場合に必要。

ラックコンバージョンキット

ラックコンバージョンキット N8143-26

説明
120Le, 120Ld, 120Mcをラックに搭載する場合に必要。

ラックコンバージョンキット N8143-24

説明
120Md, 140Hbをラックに搭載する場合に必要。

ラックコンバージョンキット N8143-38

説明
120Eeをラックに搭載する場合に必要。

コアナット

M5コアナット(50個) N8543-44 個別対応

説明
ラック添付のコアナット(100個)が不足する場合に使用。
また、他社ラックへExpressサーバを搭載する場合必要。

各Expressサーバが使用するコアナット数は下記の通り。

サーバ	コアナット数	備考
Express5800/110Rc-1	8 個	装置にコアナット添付
Express5800/120Ra-1	9 個	装置にコアナット添付
Express5800/120Rc-2	0 個	
Express5800/140Ra-4	6 個	
Express5800/180Rb-7	6 個	

M6コアナット(50個) N8543-45 個別対応

説明
COMPAQ製品、DELL製品等、他社製品をExpressラックに搭載する場合に必要になります。必要な個数は装置により異なります。

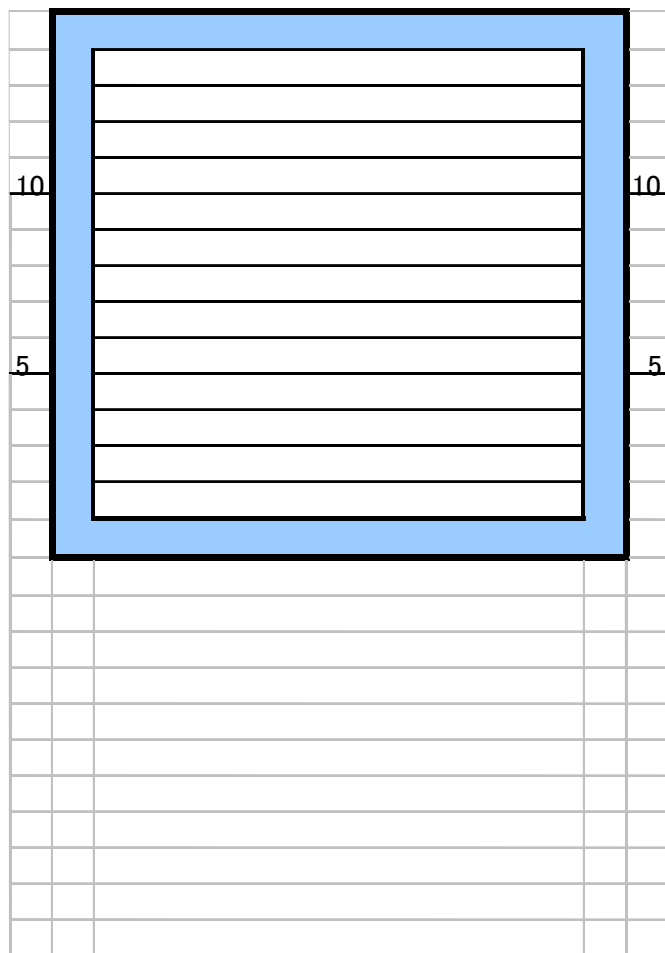
ラックマウント保守用脚立コアナット



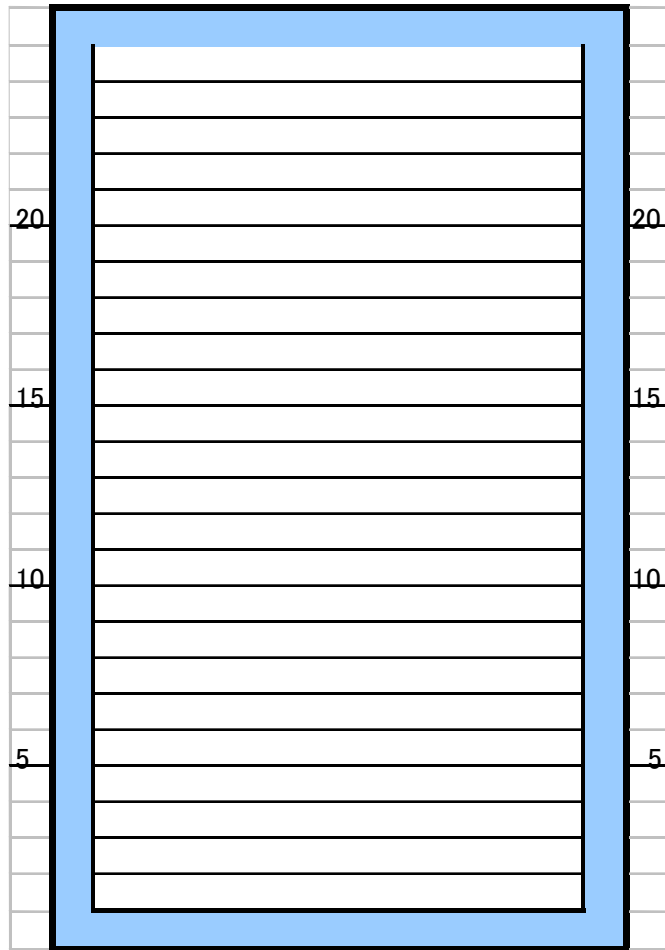
ラックマウント保守用脚立 N8544-01

説明
保守作業等を行う場合に使用する脚立。
本製品相当の脚立がある場合は代替可

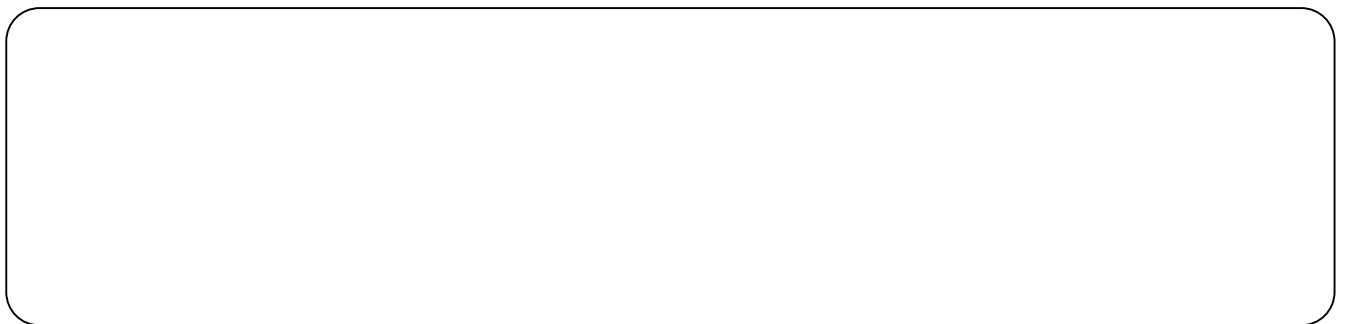
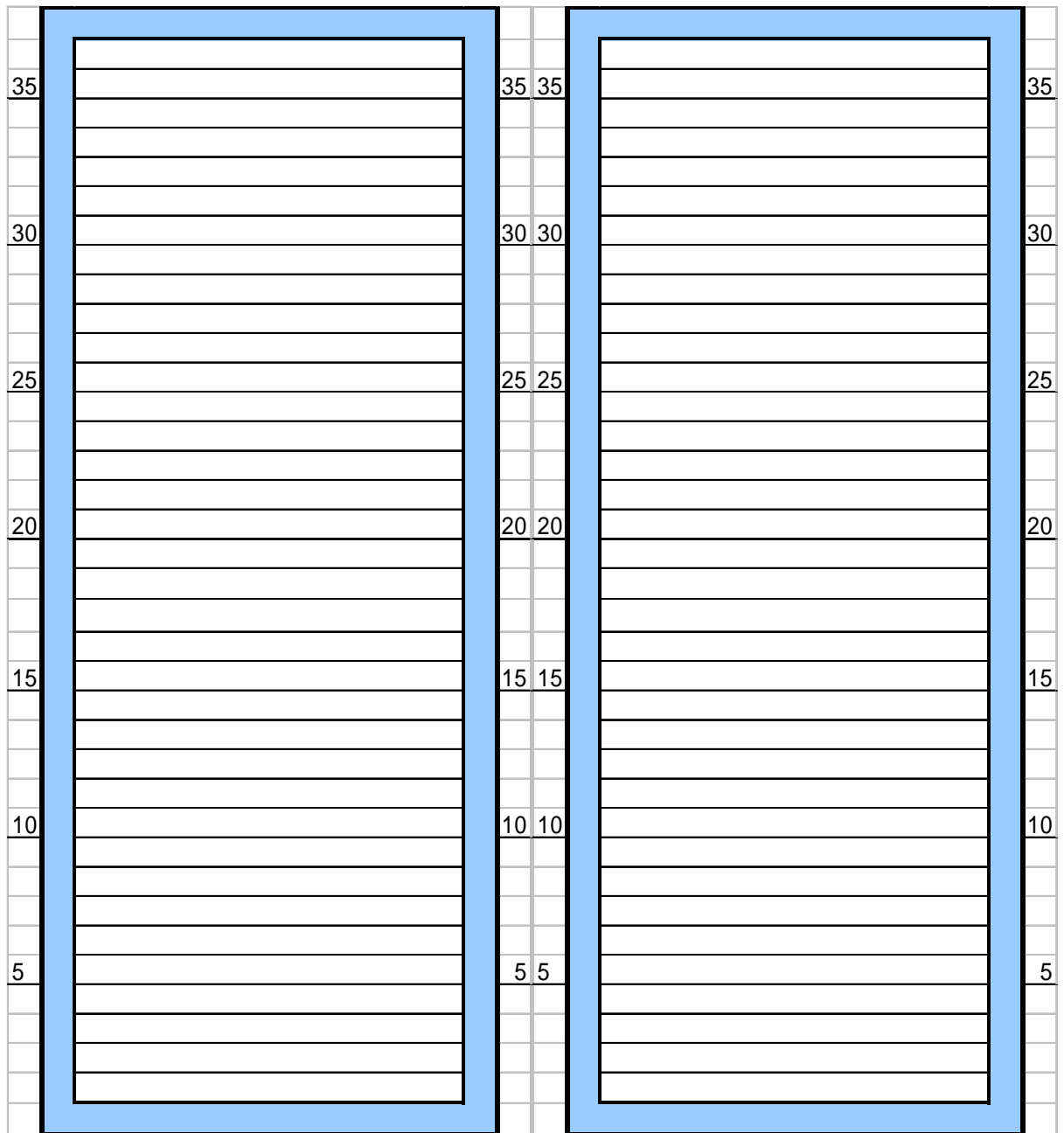
13Uラックマウントシート



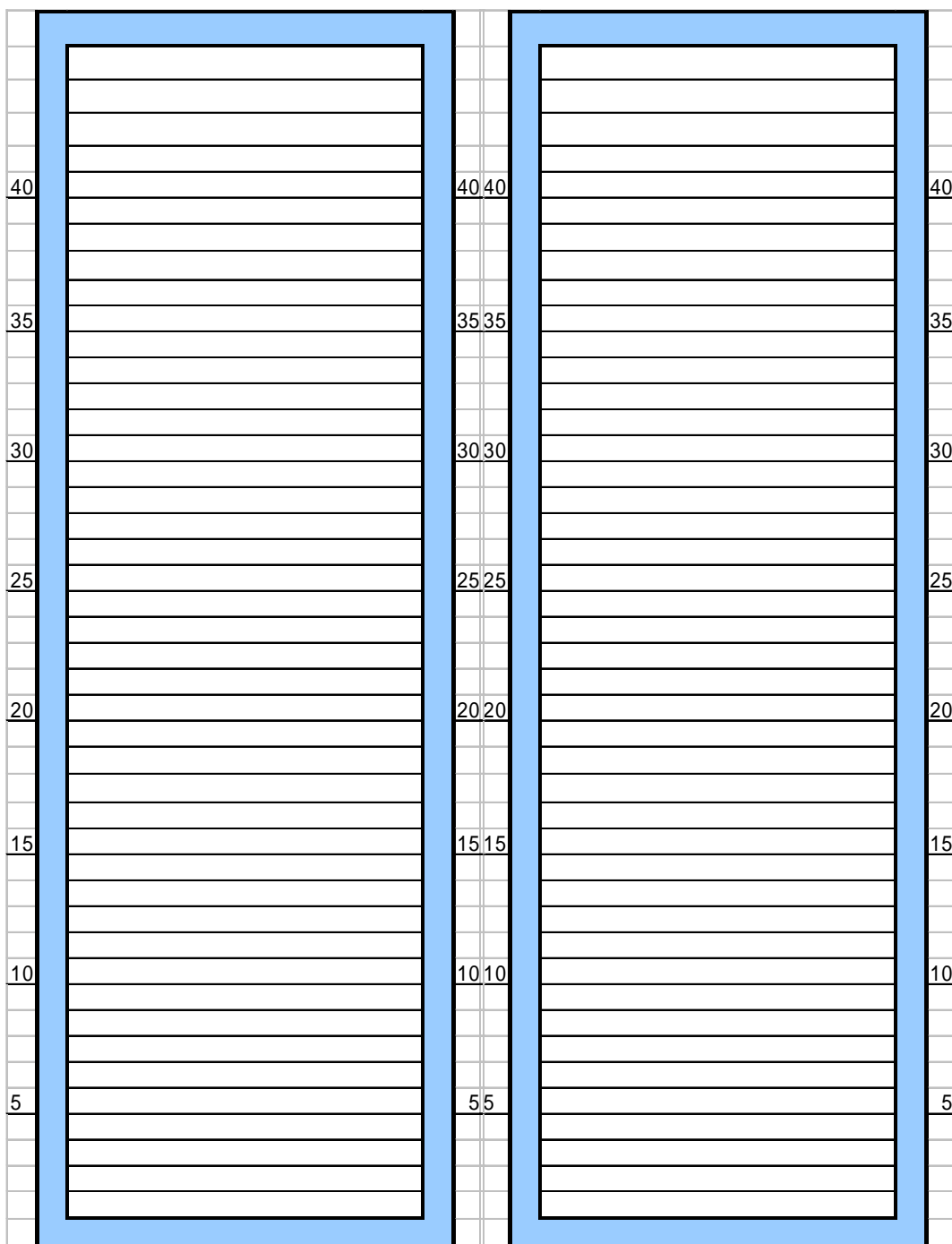
24Uラックマウントシート



36Uラックマウントシート



44Uラックマウントシート



ラックマウント構成シート

ラック	N型番	製品名	U数	重量	消費電力 (VA)	消費電力 (W)	備考	数量
ラック関連								
サーバスイッチユニット関連								
ディスプレイ/キーボード収納ユニット関連								
1. 本体及び本体内蔵機器関連								
2. ディスク増設ユニット関連								
3. デバイス増設ユニット関連								
4. 無停電電源装置関連						供給電力容量		
5. その他								