



6 システムの拡張と コンフィグレーション

本装置用に用意されている各種オプションの取り付け・取り外しの手順や作業を行う際の注意事項について説明します。システムの拡張後にシステムBIOSの設定を変更する必要がある場合があります。この章でシステムBIOSのユーティリティについて操作方法や注意事項を説明します。

- 内蔵オプションの取り付け(→164ページ) オプションデバイスの取り付け(または取り外し)の準備ができるまでの手順およびオプションデバイスの取り付け(または取り外し)の手順について説明しています。
- システムBIOSコンフィグレーション(→205ページ) BIOS SETUPユーティリティを使った本体の入出力に関するコンフィグレーションについて説明しています。
- リセットとクリア(→230ページ) リセットする方法と内部メモリ(CMOS)のクリア方法について説明します。
- 割り込みライン(→234ページ) 割り込み設定について説明しています。

内蔵オプションの取り付け

本体に取り付けられるオプションの取り付け方法および注意事項について記載しています。



重要

- オプションの取り付け/取り外しはユーザー個人でも行えますが、この場合の本体および部品の破損または運用した結果の影響についてはその責任を負いかねますのでご了承ください。本装置について詳しく、専門的な知識を持った保守サービス会社の保守員に取り付け/取り外しを行わせるようお勧めします。
- オプションおよびケーブルは弊社が指定する部品を使用してください。指定以外の部品を取り付けた結果起きた装置の誤動作または故障・破損についての修理は有料となります。

安全上の注意

安全に正しくオプションの取り付け/取り外しをするために次の注意事項を必ず守ってください。

警告



装置を安全にお使いいただくために次の注意事項を必ずお守りください。人が死亡する、または重傷を負うおそれがあります。詳しくは、iiiページ以降の説明をご覧ください。

- 自分で分解・修理・改造はしない
- リチウムバッテリーやニッカドバッテリー、ニッケル水素バッテリーを取り外さない
- プラグを差し込んだまま取り扱わない

注意



装置を安全にお使いいただくために次の注意事項を必ずお守りください。火傷やけがなどを負うおそれや物的損害を負うおそれがあります。詳しくは、iiiページ以降の説明をご覧ください。

- 1人で持ち上げない
- 中途半端に取り付けない
- カバーを外したまま取り付けない
- 指を挟まない
- 高温注意
- 感電注意

静電気対策について

本体内部の部品は静電気に弱い電子部品で構成されています。取り付け/取り外しの際は静電気による製品の故障に十分注意してください。

● リストストラップ(アームバンドや静電気防止手袋など)の着用

リスト接地ストラップを手首に巻き付けてください。手に入らない場合は部品を触る前に筐体の塗装されていない金属表面に触れて身体に蓄積された静電気を放電します。

また、作業中は定期的に金属表面に触れて静電気を放電するようにしてください。

● 作業場所の確認

ー 静電気防止処理が施された床、またはコンクリートの上で作業を行います。

ー カーペットなど静電気の発生しやすい場所で作業を行う場合は、静電気防止処理を行った上で作業を行ってください。

● 作業台の使用

静電気防止マットの上に本体を置き、その上で作業を行ってください。

● 着衣

ー ウールや化学繊維でできた服を身につけて作業を行わないでください。

ー 静電気防止靴を履いて作業を行ってください。

ー 取り付け前に貴金属(指輪や腕輪、時計など)を外してください。

● 部品の取り扱い

ー 取り付ける部品は本体に組み込むまで静電気防止用の袋に入れておいてください。

ー 各部品の縁の部分を持ち、端子や実装部品に触れないでください。

ー 部品を保管・運搬する場合は、静電気防止用の袋などに入れてください。

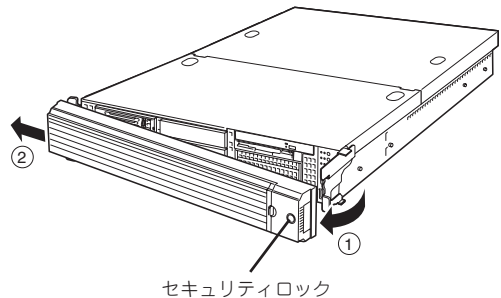
取り付け/取り外しの準備

部品の取り付け/取り外しの作業をする前に準備をします。

1. OSのシャットダウン処理を行う。

ハードディスクドライブや増設電源ユニットで、ホットスワップで増設ができる場合は、シャットダウン処理をする必要はありません。

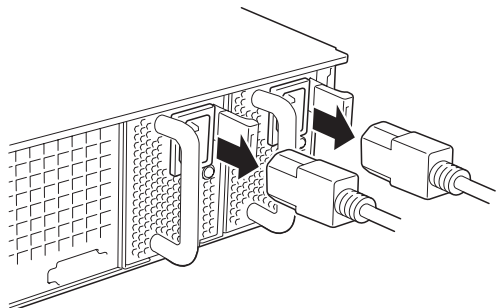
2. セキュリティキーでフロントベゼルのロックを解除して、フロントベゼルを取り出す。



3. POWERスイッチを押して本装置の電源をOFF (POWER/SLEEPランプ消灯)にする。

4. 本装置に接続しているすべてのケーブルおよび電源コードを取り外す。

以上で完了です。部品の取り付け取り外しにはプラスドライバーとマイナスドライバーが必要です。用意してください。



ハードディスクドライブと電源ユニットを除く内蔵部品の取り付け/取り外しの作業は本装置をラックから引き出した状態で行います。

⚠ 注意



装置を安全にお使いいただくために次の注意事項を必ずお守りください。火傷やけがなどを負うおそれや物的損害を負うおそれがあります。詳しくは、iiiページ以降の説明をご覧ください。

- カバーを外したまま取り付けない
- 指を挟まない
- 高温注意
- ラックが不安定な状態でデバイスをラックから引き出さない
- 複数台のデバイスをラックから引き出した状態にしない

取り付け/取り外し後の確認

オプションの増設や部品の取り外しをした後は、次の点について確認してください。

- **取り外した部品を元どおりに取り付ける**

増設や取り外しの際に取り外した部品やケーブルは元どおりに取り付けてください。取り付けを忘れて、ケーブルを引き抜いたままにして組み立てると誤動作の原因となります。また、部品やケーブルは中途半端に取り付けず、確実に取り付けてください。

- **装置内部に部品やネジを置き忘れていないか確認する**

特にネジなどの導電性の部品を置き忘れていないことを確認してください。導電性の部品がマザーボード上やケーブル端子部分に置かれたまま電源をONにすると誤動作の原因となります。

- **装置内部の冷却効果について確認する**

内部に配線したケーブルが冷却用の穴をふさいでいないことを確認してください。冷却効果を失うと装置内部の温度の上昇により誤動作を引き起こします。

- **ツールを使って動作の確認をする**

増設したデバイスによっては、診断ユーティリティやBIOSセットアップユーティリティなどのツールを使って正しく取り付けられていることを確認しなければいけないものがあります。それぞれのデバイスの増設手順で詳しく説明しています。参照してください。

取り付け/取り外しの手順

次の手順に従って部品の取り付け/取り外しをします。

ハードディスクドライブ

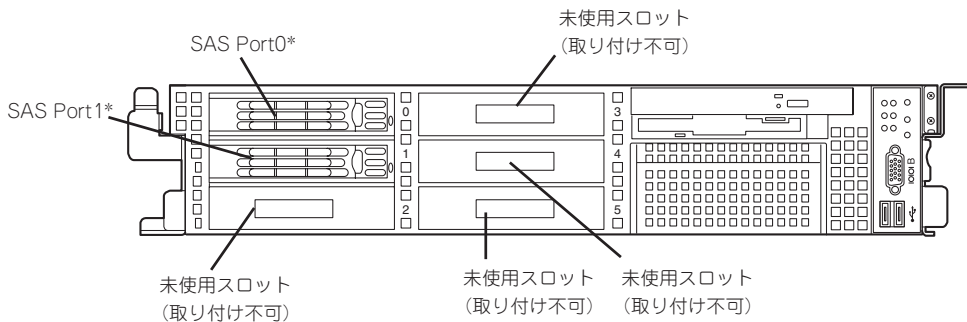
本装置の前面には、約25.4mm(1インチ)厚のハードディスクドライブを搭載することができるハードディスクドライブベイがあります。

ハードディスクドライブは専用のドライブキャリアに搭載された状態で購入できます。また、ドライブキャリアに搭載された状態のまま装置に取り付けます。



- 弊社で指定していないハードディスクドライブを使用しないでください。サードパーティのハードディスクドライブなどを取り付けると、ハードディスクドライブだけでなく本体が故障するおそれがあります。
- この装置ではシステム領域は2台のハードディスクドライブによるRAID1で固定です。
- 本体内に搭載できるハードディスクドライブは最大2台です。

標準で73.2GBのハードディスクドライブを2台(RAID1)搭載しています。その他のスロットは未使用スロットです(ダミー esponジが入っています)。



* ハードディスクドライブを標準装備

交換

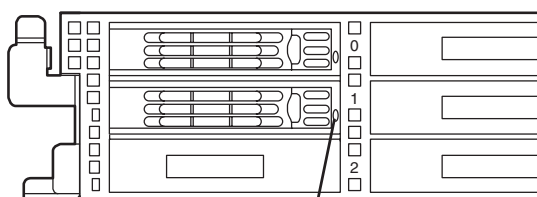
次の手順でハードディスクドライブを交換します。



ハードディスクドライブは、同じ容量、同じ回転数のものを使用してください。



ハードディスクドライブが故障したためにディスクを取り外す場合は、ハードディスクドライブのDISKランプがアンバー色に点灯しているスロットをあらかじめ確認してください。

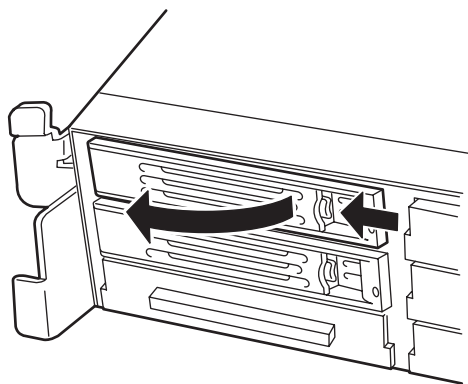


DISKランプ

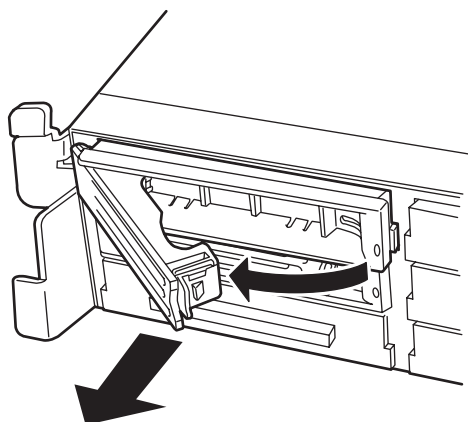


ハードディスクドライブは、フロントベゼルを取り外すだけで取り付け/取り外しを行うことができます。

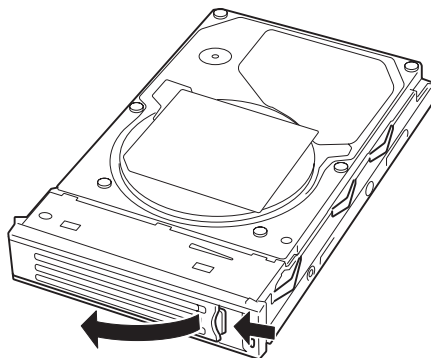
1. 166ページを参照して準備をする。
2. レバーを押してロックを解除し、ハンドルを開く。



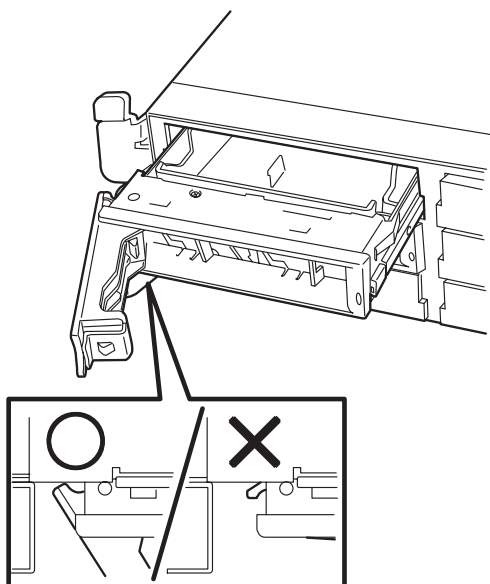
3. ハンドルとドライブキャリアをしっかりと持って手前に引き出す。



4. ドライブキャリアのハンドルのロックを解除する。



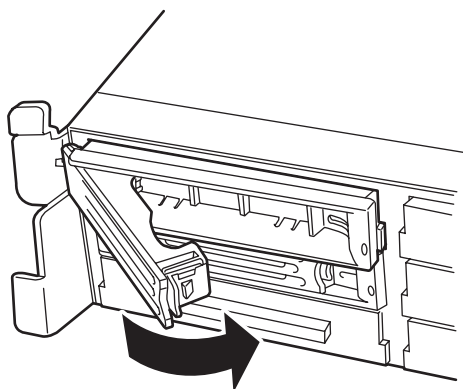
5. ドライブキャリアとハンドルをしっかりと持ってスロットへ挿入する。



重要

- ハンドルのフックがフレームに当たるまで押し込んでください。
- ドライブキャリアは両手でしっかりとていねいに持ってください。

6. ハンドルをゆっくりと閉じる
「カチッ」と音がしてロックされます。



 **重要**

- ハンドルとドライブキャリアに指を挟まないように注意してください。
- さらにしっかり入っているか、再度押し込んでください。

 **チェック**

押し込むときにハンドルのフックがフレームに引っかかっていることを確認してください。

7. 本装置の電源をONにして、DianaScopeを使いSETUPユーティリティを起動して「Boot」メニューで起動順位の設定をする。

ハードディスクドライブを増設するとそれまで記憶されていた起動順位の設定がクリアされるためです。

8. 取り外したフロントベゼルを取り付ける。

故障したハードディスクドライブの交換後、交換した新しいハードディスクドライブに交換前までの情報を記録することにより、故障を起こす以前の状態に戻すことのできるオートリビルド機能を使用することができます。

オートリビルドは、故障したハードディスクドライブをホットスワップ(電源ONの状態でのディスクの交換)するだけで自動的に行われます。オートリビルドを行っている間、ハードディスクドライブにあるDISKランプが緑色とアンバー色に交互に点灯してオートリビルドを行っていることを示します。

 **重要**

- オートリビルドに失敗すると、ハードディスクドライブにあるDISKランプがアンバー色に点灯します。もう一度ディスクの取り外し/取り付けを行ってオートリビルドを実行してください。
- ディスクアレイ監視ユーティリティをインストールしている場合は次のような表示や動作をすることがありますが、オートリビルド終了後、オートリビルドを行ったハードディスクドライブのDISKランプがアンバー色に点灯していなければ、オートリビルドは正常に行われています。
 - － オートリビルド中に「Rebuild was canceled」と画面に表示される。
 - － オートリビルドをいったん終了して再開しているような動作をする。

オートリビルドを行うときは、次の注意を守ってください。

- ハードディスクドライブが故障してから、オートリビルドを終了するまで装置の電源をOFFにしないでください。
- ハードディスクドライブの取り外し/取り付けは、90秒以上の間隔をあけて行ってください。
- リビルド中は、ディスクの交換を行わないでください(リビルド中はハードディスクドライブにあるDISKランプが緑色とアンバー色に交互に点灯しています)。

電源ユニット

本装置は2台の電源ユニットが標準で搭載されています。万一、電源ユニット(1台)が故障してもシステムを停止することなく運用することができる。

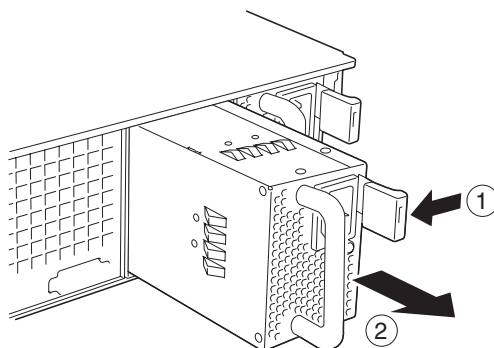
重要 本装置では常に2台の電源ユニットが搭載された状態で運用してください。

交換は電源ユニットが故障したときのみ行います。

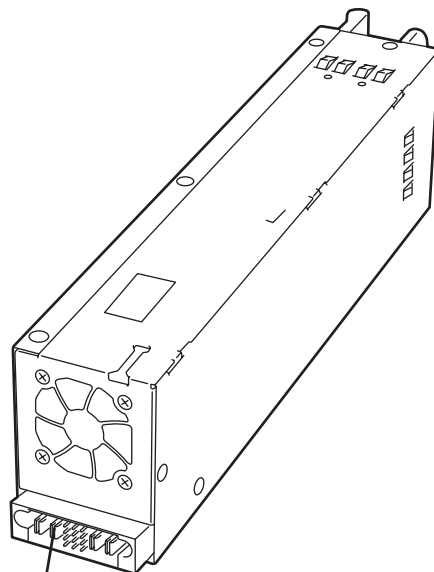
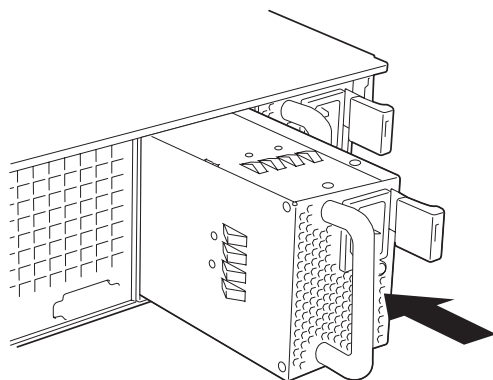
重要 正常に動作している電源ユニットを取り外さないでください。

ヒント 本装置の電源ユニットを冗長構成(2台で運用)にしているとき、そのうちの1台が故障した場合は、システム稼働中(電源ONの状態)に故障した電源ユニットを交換できます。

1. 背面にある電源ユニットのランプの表示(AC POWERランプがアンバー色に点灯)で故障している電源ユニットを確認する。
2. 故障している電源ユニットのACコードをぬく。
3. 電源ユニットのとっ手をにぎり、レバーを押さながら手前に引く。
4. 電源ユニットを取り外す。



5. 新しい電源ユニットを差し込む。

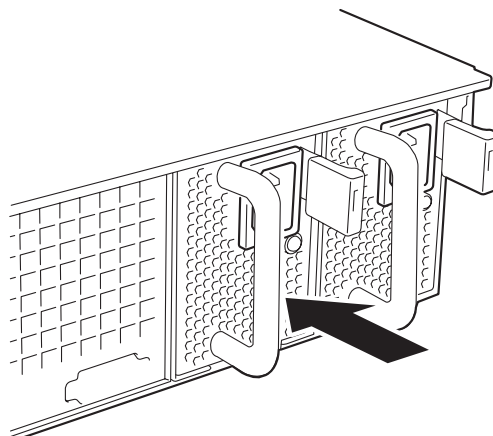


✕ 接続端子部分

重要

電源ユニット接続端子部分には触れないでください。

6. とっ手をにぎり、しっかりと押し込む。
「カチッ」と音がしてロックされます。



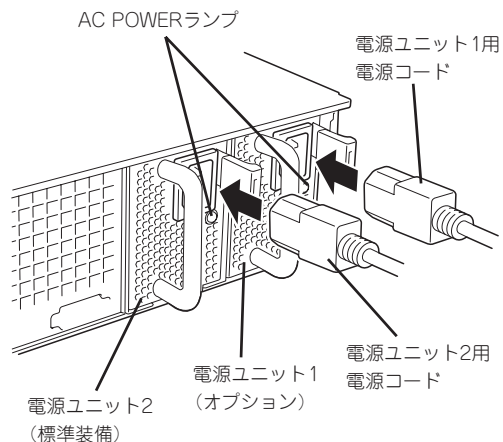


ヒント

2台の電源ユニットで動作していた本体の電源ユニットを電源ONのまま交換したときは、電源ユニットPOWERランプが点灯します(運用を停止している間に交換したときは電源コードを接続するとランプが点滅し、電源をONにすると点灯します)。

7. 電源コード(2本)を接続する。

標準で添付されていたものと増設した電源ユニットに添付されていたコードを使います。コードを接続するとAC POWERランプが点滅します。



8. 電源がOFFの場合は、本装置の電源をONにする。

AC POWERランプが点灯します。

9. STATUSランプに電源ユニットに関するエラー表示がないことを確認する。

AC POWERランプが消灯している場合は、もう一度電源ユニットを取り付け直してください。それでも同じ表示が出たときは保守サービス会社に連絡してください。

本装置(ラックからの引き出し)

ハードディスクドライブと電源ユニットを除く内蔵部品の取り付け/取り外しの作業は本装置をラックから引き出した状態で行います。

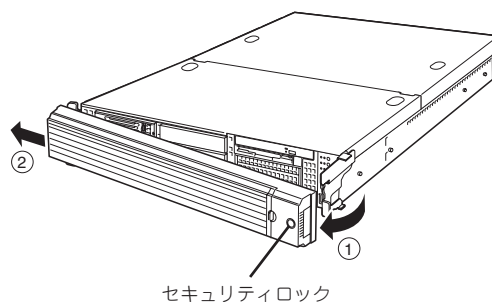
⚠ 注意



装置を安全にお使いいただくために次の注意事項を必ずお守りください。火傷やけがなどを負うおそれや物的損害を負うおそれがあります。詳しくは、iiiページ以降の説明をご覧ください。

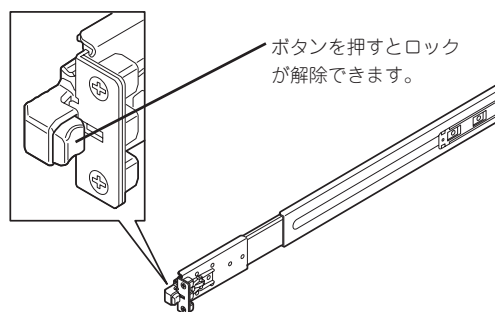
- 1人で持ち上げない
- 指を挟まない
- ラックから引き出した状態にある装置に荷重をかけない
- ラックが不安定な状態でデバイスをラックから引き出さない
- 複数台のデバイスをラックから引き出した状態にしない
- 動作中に装置をラックから引き出さない

1. 166ページを参照して準備する。
2. セキュリティロックを解除してフロントベゼルを取り外す。

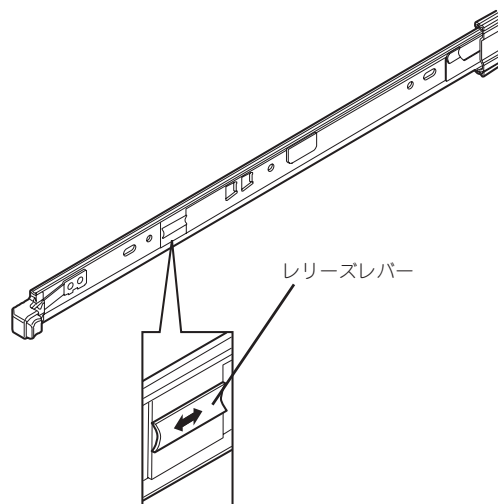


3. 本装置前面の左右にあるロック解除ボタンを押しながら本装置をゆっくりと静かにラックから引き出す。

引き出している途中でロックされます。ロックされたところで引き出しは完了です。



ラックへ収納するときは、左右のリリースレバーを手前または、奥に押しながら再度、ラックへ押し込みます。



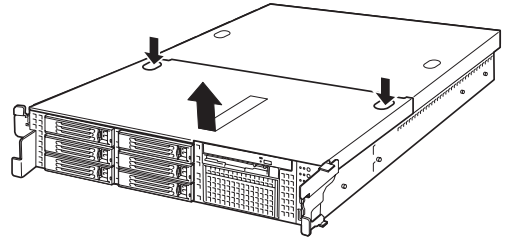
レバーやレールで指を挟まないよう十分注意してください。

ドライブカバー

ファンおよび、CPU、バックアップデバイスの取り付け/取り外しや内部のケーブル接続を変更するときはドライブカバーを取り外します。

取り外し

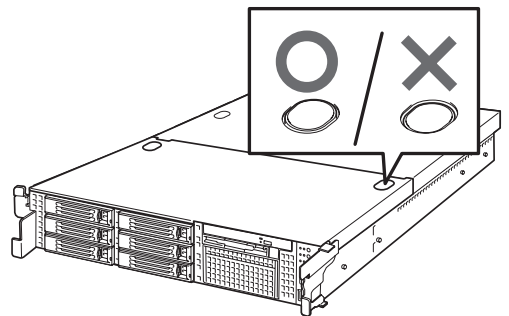
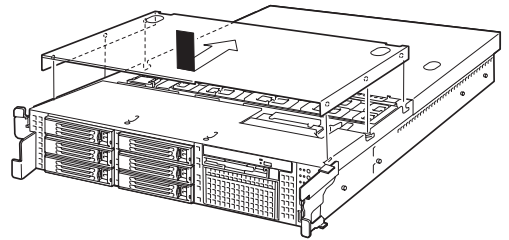
1. 166ページを参照して準備する。
2. 本体をラックから引き出す(175ページ参照)。
3. ドライブカバーにあるロックボタンを押しながら装置前面へスライドさせる。
4. ドライブカバーを持ち上げて本体から取り外す。



取り付け

ドライブカバーを取り付けるときは、ドライブカバーのタブが本体フレームに確実に差し込まれていることを確認して、ドライブカバーを背面へスライドさせてください。ドライブカバーを本体背面に向かってスライドさせると「カチッ」と音がしてドライブカバーがロックされます。

このときにロックボタンの状態を確認してください。確実にロックされるとロックボタンが上に上がった状態になります。下に押された状態(くぼんだ状態)の時はドライブカバーをもう一度本体背面に向けてスライドさせてください。それでもロックされない場合は、いったんドライブカバーを取り外してから、もう一度取り付け直してください。

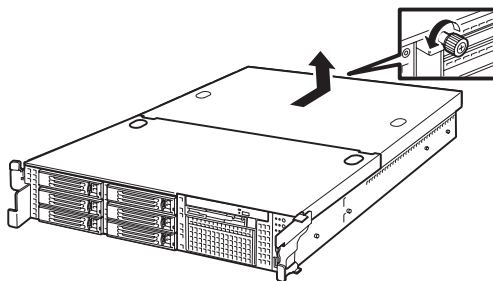


ロジックカバー

DIMMおよび、CPU、PCIボードの取り付け/取り外しや内部のケーブル接続を変更するときはロジックカバーを取り外します。

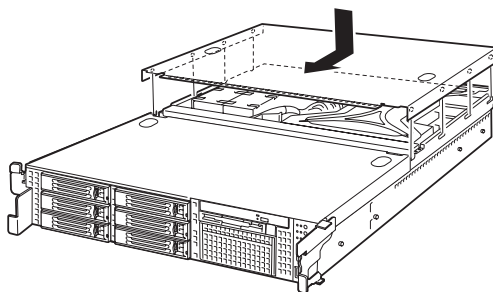
取り外し

1. 166ページを参照して準備する。
2. 本体をラックから引き出す(175ページ参照)。
3. ロジックカバーの背面にあるセットスクリューをゆるめ装置背面へスライドさせる。
4. ロジックカバーを持ち上げて本体から取り外す。



取り付け

ロジックカバーを取り付けるときは、ロジックカバーのタブが本体フレームに確実に差し込まれていることを確認して、ロジックカバーを前面へスライドさせてください。最後に背面にあるセットスクリューを固定してください。



ロジックカバーの取り付け時、閉まりにくい場合は、ライブカバーも取り外し、ロジックカバーを先に取り付けてください。

DIMM

DIMM(Dual Inline Memory Module)は、本装置のマザーボード上のDIMMソケットに取り付けます。マザーボード上にはDIMMを取り付けるソケットが12個あります。



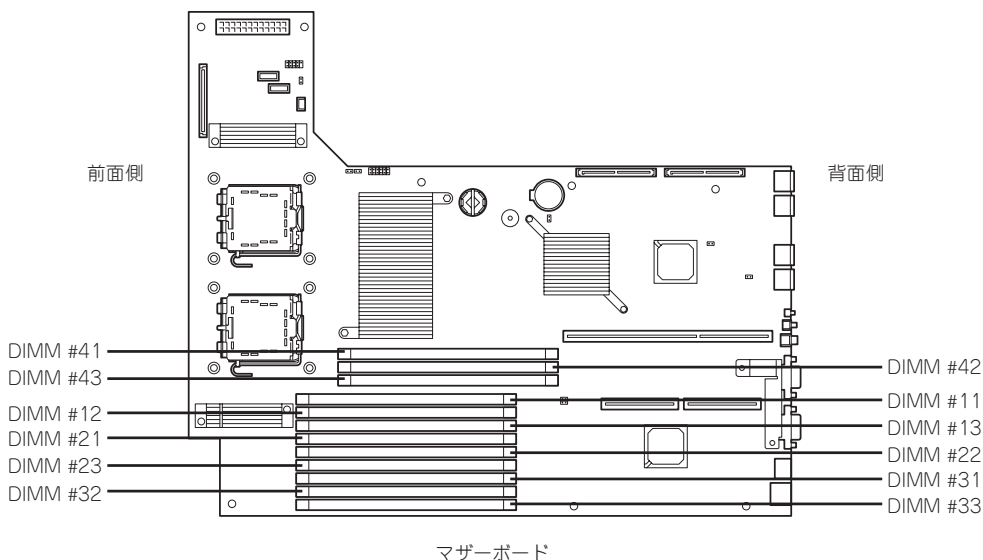
メモリは最大4GBまで増設できます(標準装備のDIMMも交換が必要)。出荷時には、DIMM #11と#21に512MBのDIMMを搭載しています。



- DIMMは大変静電気に弱い電子部品です。装置の金属フレーム部分などに触れて身体の静電気を逃がしてからボードを取り扱ってください。また、ボードの端子部分や部品を素手で触ったり、ボードを直接机の上に置いたりしないでください。静電気に関する説明は165ページで詳しく説明しています。
- 弊社で指定していないDIMMを使用しないでください。サードパーティのDIMMなどを取り付けると、DIMMだけでなくマザーボードが故障するおそれがあります。また、これらの製品が原因となった故障や破損についての修理は保証期間中でも有料となります。

DIMMの増設順序

DIMMはGroup番号の順に増設します。



インタリーブ装置であるため、2枚単位で増設してください。また同じGroup内に異なる仕様のDIMMを実装すると正常に動作しません。



メモリミラーリングやオンラインスベアメモリなどの機能を使用する際の構成については183ページを参照してください。

Group番号	Groupを構成するソケット番号
Group #1	DIMM #11とDIMM #21
Group #2	DIMM #31とDIMM #41
Group #3	DIMM #12とDIMM #22
Group #4	DIMM #32とDIMM #42
Group #5	DIMM #13とDIMM #23
Group #6	DIMM #33とDIMM #43

取り付け

次の手順に従ってDIMMを取り付けます。



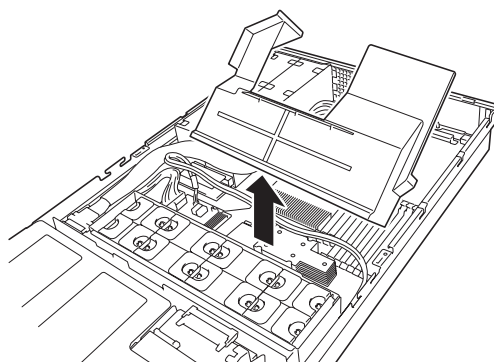
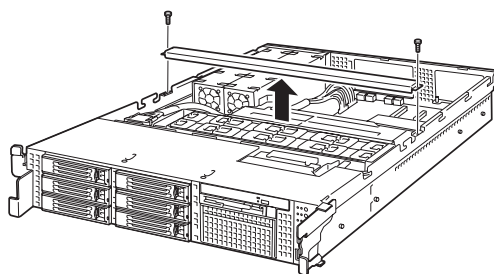
本装置では、Low-profile(ロープロファイル：DIMMボードの高さが30mm(1.2インチ)以下)タイプのDIMMのみをサポートしています。それ以外(それ以上高い)DIMMはサポートしていません。

1. 166ページを参照して準備をする。
2. 本体をラックから引き出す(175ページ参照)。
3. ドライブカバーとロジックカバーを取り外す(177ページ参照)。
4. PCIライザーカードを取り外す(194ページ参照)。
5. サポートバーのネジ2本を外し、サポートバーを取り外す。



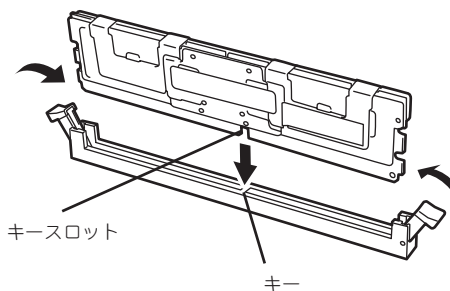
サポートバーが浮き上がってネジを紛失する場合があります。ネジを取り外すときは、サポートバーをしっかり押さえながら行ってください。

6. プロセッサダクトを持ち上げて取り外す。



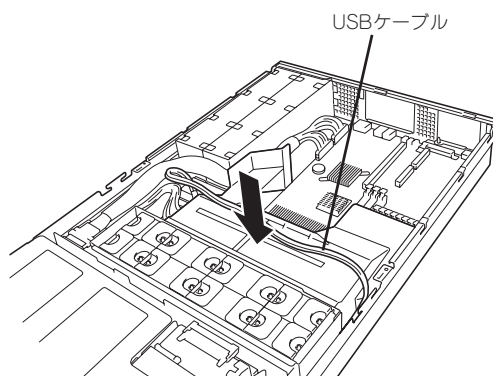
7. DIMMをソケットにまっすぐ押し込む。

DIMMがDIMMソケットに差し込まれるとレバーが自動的に閉じます。



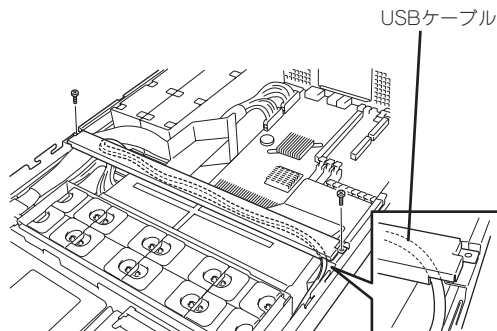
8. プロセッサダクトを取り付ける。

USBケーブルはプロセッサダクトの上に置いてください。



9. サポートバーを取り付ける。

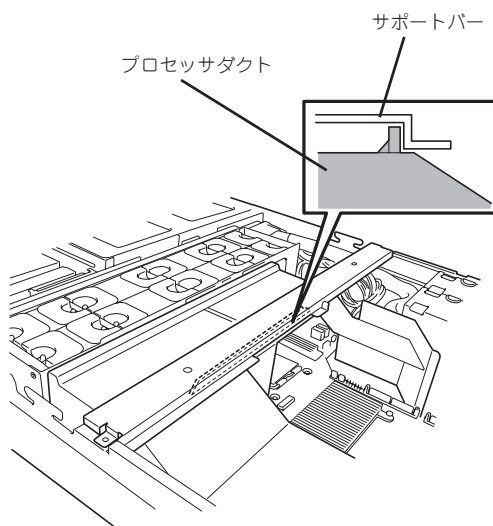
USBケーブルはサポートバーの切り欠きを通してください。



プロセッサダクトの折り返し部分がサポートバーの内側に差し込まれていることを確認してください。

✓ **チェック**

サポートバーが浮き上がってネジを紛失する場合があります。ネジを取り外すときは、サポートバーをしっかり押さえながら行ってください。



10. 取り外した部品を取り付ける。

11. DianaScopeを使って管理PCから本装置のBIOSセットアップユーティリティを起動して「Advanced」→「Memory Configuration」の順でメニューを選択し、増設したDIMMのステータス表示が「Normal」になっていることを確認する(215ページ参照)。

12. 「Advanced」メニューの「Reset Configuration Data」を「Yes」にする。

ハードウェアの構成情報を更新するためです。詳しくは214ページをご覧ください。

取り外し

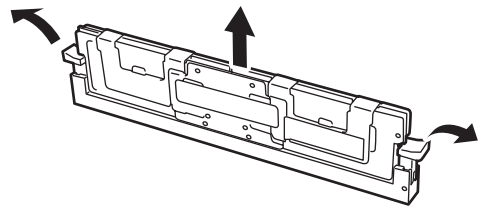
次の手順に従ってDIMMを取り外します。



- 故障したDIMMを取り外す場合は、POSTやESMPROで表示されるエラーメッセージを確認して、取り付けているDIMMソケットを確認してください。
- DIMMは最低2枚1組搭載されていないと本装置は動作しません。

1. 166ページを参照して準備をする。
2. 本体をラックから引き出す(175ページ参照)。
3. ドライブカバーとロジックカバーを取り外す(177ページ参照)。
4. PCIライザーカードを取り外す(194ページ参照)。
5. サポートバーのネジ2本を外し、サポートバーを取り外す(「取り付け」の手順を参照)。
6. プロセッサダクトを持ち上げて取り外す(「取り付け」の手順を参照)。
7. 取り外すDIMMのソケットの両側にあるレバーを左右にひろげる。

ロックが解除されDIMMを取り外せます。



8. 取り外した部品を取り付ける。
9. DianaScopeを使って管理PCから本装置のBIOSセットアップユーティリティを起動して「Advanced」-「Memory Configuration」-「Memory Retest」を「Yes」に設定し、取り外したDIMMのエラー情報をクリアする(215ページ参照)。
10. 「Advanced」メニューの「Reset Configuration Data」を「Yes」にする。
ハードウェアの構成情報を更新するためです。詳しくは214ページをご覧ください。

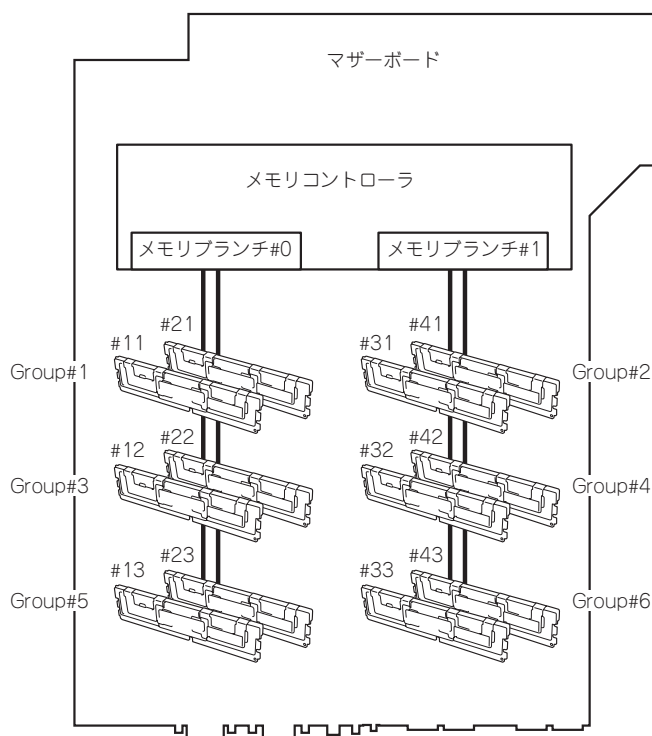
メモリ機能の利用

本製品には、システム停止の原因となるメモリ障害(複数ビット障害)を自動的に修正する「Chipkill(チップキル) ECCメモリ」機能の他に「メモリミラーリング機能」と「オンラインスペアメモリ機能」を持っています。必要に応じて利用してください。



標準のメモリ構成と「メモリミラーリング機能」、「オンラインスペアメモリ機能」を同時に利用することはできません(「Chipkill(チップキル) ECCメモリ」機能はどの状態においても機能します)。

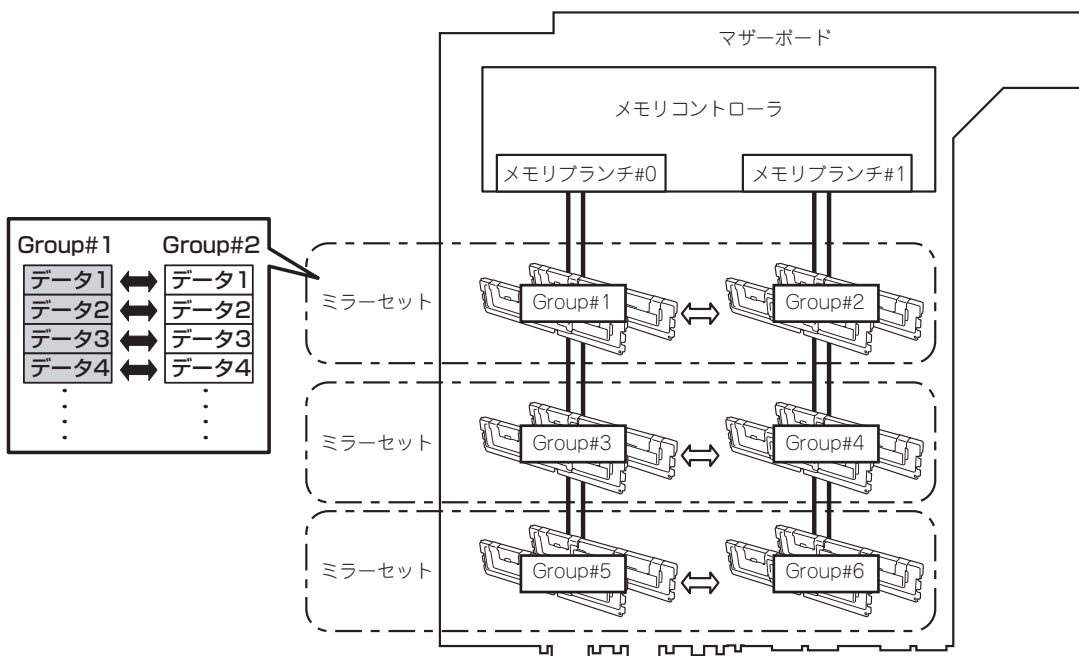
本製品のマザーボード内にはメモリを制御するための「メモリブランチ」が下図のように2系統に分かれています。



「メモリミラーリング機能」と「オンラインスペアメモリ機能」はメモリブランチ間またはメモリブランチ内でのメモリの死活監視と切り替えを行うことによって冗長性を保つ機能です。

メモリミラーリング機能

メモリミラーリング機能とは、メモリブランチ間で対応する2つのGroupのDIMM(ミラーセット)に同じデータを書き込むことにより冗長性を持たせる機能です。



オペレーティングシステムからは、物理容量の半分の容量のメモリとして認識されます。

この機能を利用するための条件は次のとおりです。

- ミラーセットを構成するメモリソケット(4つ)にメモリを搭載してください。
- 搭載するメモリは同じ容量のものを使用してください。
- DianaScopeを使って管理PCから本装置のBIOSセットアップユーティリティを起動して次のメニューのパラメータを変更し、設定を保存してSETUPを終了してください。
「Advanced」→「Memory Configurationサブメニュー」→「Memory RAS Feature」→「Mirror」
- メモリは次の順序で搭載してください。
Group #1とGroup #2→Group #3とGroup #4→Group #5とGroup #6

次のようなミラーリングは構築できません。

- 異なるミラーセット間でのメモリミラーリング
- 同一メモリブランチ内でのメモリミラーリング

メモリミラー設定に関する注意事項

メモリミラーを構築した状態で、メモリミラー構成とならないようなメモリ増設や、メモリミラーが崩れるようなメモリの取り外しを行なった場合は、BIOS Setupメニューのメモリミラーメニューがグレーアウト状態になり設定が変更できなくなります。

このような状態になってしまった場合、メモリミラー解除をするには下記手順を参照してLoad Setup Defaultsを実施してください。

1. BIOS Setupの設定内容を控えておく。
2. POST中に「F2」キーを押し、BIOS Setupメニューに入る。
3. 「Exit」→「Load Setup Defaults」を選択。
4. 「Load default configuration now?」と表示されるので「Yes」を選択する。
5. 1.で控えていた内容を再設定する。



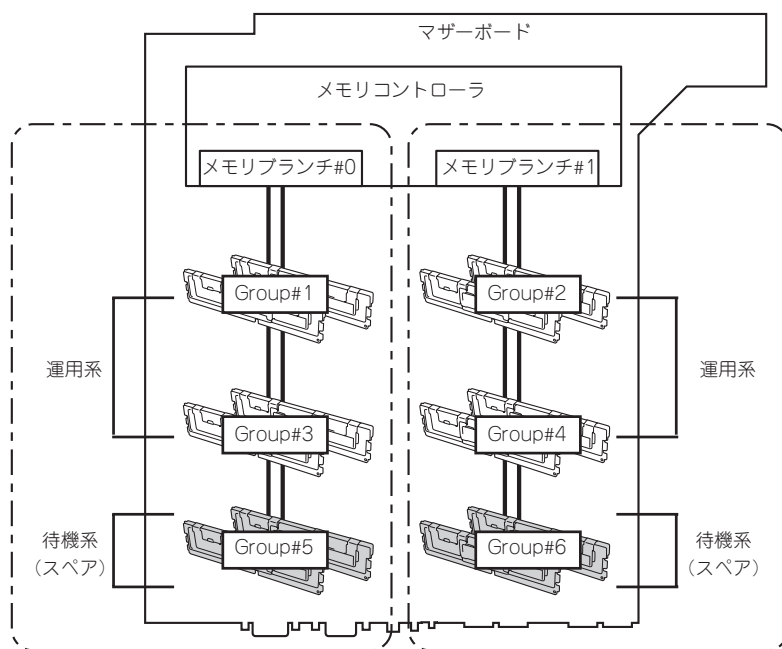
Load Setup Defaultsが実行されると、他のSetup設定もDefault値に戻るので、再度Setup設定を行ってください。

メモリミラーリング機能を使用できるDIMMの搭載パターン例を以下に示します。

例	メモリセット		メモリセット		メモリセット		メモリ容量合計	
	Group#1	Group#2	Group#3	Group#4	Group#5	Group#6	物理メモリ	論理メモリ
1	標準1GB	増設1GB	—	—	—	—	2GB	1GB
2	標準1GB	増設1GB	増設1GB	増設1GB	—	—	4GB	2GB
3	標準1GB	増設1GB	増設2GB	増設2GB	—	—	6GB	3GB
4	標準1GB	増設1GB	増設1GB	増設1GB	増設1GB	増設1GB	6GB	3GB
5	標準1GB	増設1GB	増設1GB	増設1GB	増設2GB	増設2GB	8GB	4GB
6	標準1GB	増設1GB	増設2GB	増設2GB	増設1GB	増設1GB	8GB	4GB

オンラインスペアメモリ機能

オンラインスペアメモリ機能は、メモリブランチ内の1つのGroupを予備(スペア)として待機させることにより、運用しているGroupのDIMMで訂正可能なエラーが発生した場合、待機させているGroupのDIMMに運用を自動的に切り替え処理を継続させる機能です。



オペレーティングシステムからは、物理容量より少ない容量のメモリとして認識されます(搭載数と1枚あたりの容量によって変化します)。

この機能を利用するための条件は次のとおりです。

- メモリブランチ内の2つ以上のGroupにメモリを搭載してください。メモリブランチ間で搭載数が異なっていても動作します。例えば、メモリブランチ#0は4枚(2つのGroup)で、メモリブランチ#1は6枚(3つのGroup)でも問題ありません。
- メモリブランチ内に搭載されたメモリの容量はすべて同じものを使用してください。メモリブランチ単位で同一容量のメモリを搭載していれば動作します(メモリブランチ#0とメモリブランチ#1の総容量が異なっていても動作します)。
- DianaScopeを使って管理PCから本装置のBIOSセットアップユーティリティを起動して次のメニューのパラメータを変更し、設定を保存してSETUPを終了してください。「Advanced」→「Memory Configurationサブメニュー」→「Sparing」
- 各メモリブランチ内のメモリは次の順序で搭載してください。
メモリブランチ#0 : Group #1→Group #3→Group #5
メモリブランチ#1 : Group #2→Group #4→Group #6

次のようなスペアリングは構築または設定することができません。

- 異なるメモリブランチへのスペアリング
- 任意のメモリをスペアに指定
スペアに指定されるGroupは同一メモリブランチ内で一番大きいGroup番号です。

オンラインスペアメモリ機能を使用できるDIMMの搭載パターン例を以下に示します。なお、次のパターンはメモリブランチ#0でのものですが、メモリブランチ#1でも同じパターンとなります。

例	メモリブランチ#0			メモリ容量合計	
	Group#1	Group#3	Group#5	物理メモリ	論理メモリ
1	増設1GB	増設1GB	—	2GB	1GB
2	増設1GB	増設1GB	増設1GB	3GB	2GB
3	標準2GB	増設2GB	—	4GB	3GB

オンラインスペアメモリはメモリコントローラの仕様上、メモリのRank単位でスペアメモリを設定します。

Single RankメモリとDual Rankメモリではオンラインスペアメモリを設定した場合の論理メモリ容量が異なります。

- **Single Rankメモリの場合**

$$(\text{物理メモリ容量} \times \text{搭載数}) - \text{物理メモリ容量} = \text{論理メモリ容量}$$

- **Dual Rankメモリの場合**

$$(\text{物理メモリ容量} \times \text{搭載数}) - (\text{物理メモリ容量} / 2) = \text{論理メモリ容量}$$

本装置でサポートしているメモリは以下のとおりです。

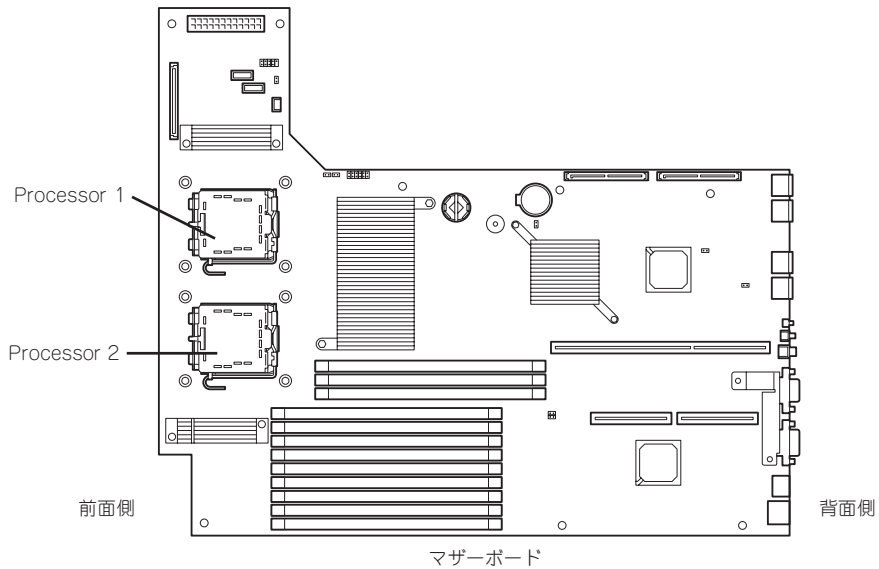
- N8102-277 増設1GBメモリ : Single Rank
- N8102-278/279 増設2GB/4GBメモリ : Dual Rank

プロセッサ(CPU)

標準装備のデュアルコアIntel® Xeon® プロセッサ(CPU)に加えて、もう1つCPUを増設し、マルチプロセッサシステムで運用することができます。



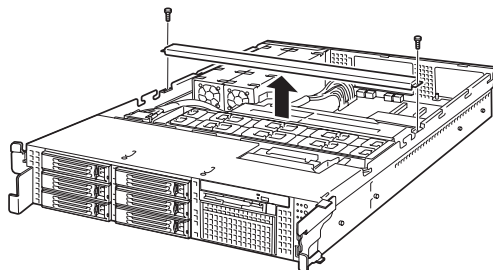
- CPUは大変静電気に弱い電子部品です。装置の金属フレーム部分などに触れて身体の静電気を逃がしてからCPUを取り扱ってください。また、CPUの端子部分や部品を素手で触ったり、CPUを直接机の上に置いたりしないでください。静電気に関する説明は165ページで詳しく説明しています。
- 取り付け後の確認ができるまではシステムへの運用は控えてください。
- 弊社で指定していないCPUを使用しないでください。サードパーティのCPUなどを取り付けると、CPUだけでなくマザーボードが故障するおそれがあります。また、これらの製品が原因となった故障や破損についての修理は保証期間中でも有料となります。



取り付け

次の手順に従ってCPUを取り付けます。

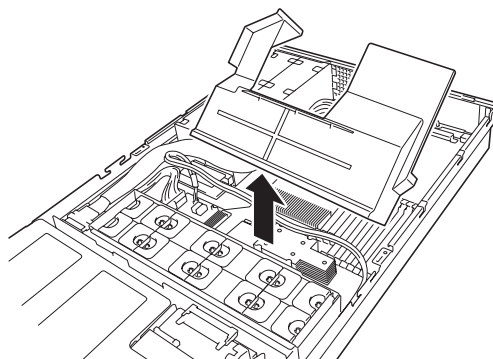
1. 166ページを参照して準備をする。
2. 本体をラックから引き出す(175ページ参照)。
3. ドライブカバーとロジックカバーを取り外す(177ページ参照)。
4. PCIライザーカードを取り外す(194ページ参照)。
5. サポートバーのネジ2本を外し、サポートバーを取り外す。



サポートバーが浮き上がってネジを紛失する場合があります。

ネジを取り外すときは、サポートバーをしっかり押さえながら行ってください。

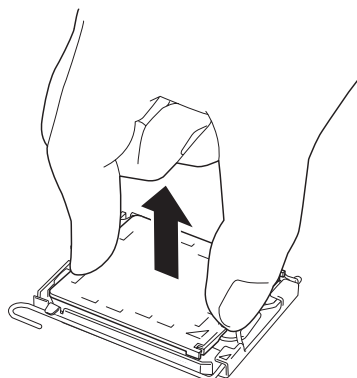
6. プロセッサダクトを持ち上げて取り外す。



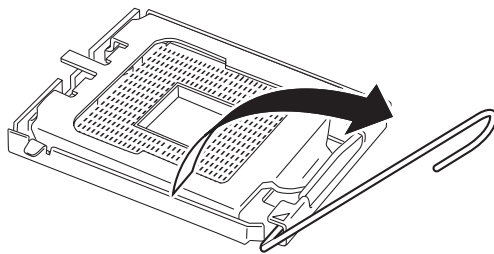
7. CPUソケットの位置を確認する。
8. ソケットから保護カバーを取り外す。



保護カバーは大切に保管しておいてください。CPUを取り外したときは必ずCPUの代わりに保護カバーを取り付けてください。



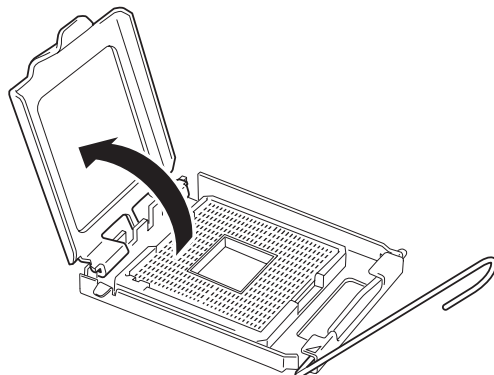
9. ソケットのレバーを一度押し下げてフックから解除してレバーを止まるまでゆっくりと開く。



10. プレートを持ち上げる。

重要

ソケットの接点が見えます。接点には触れないでください。



11. 新しいCPUを取り出し、保護カバーから取り外す。

重要

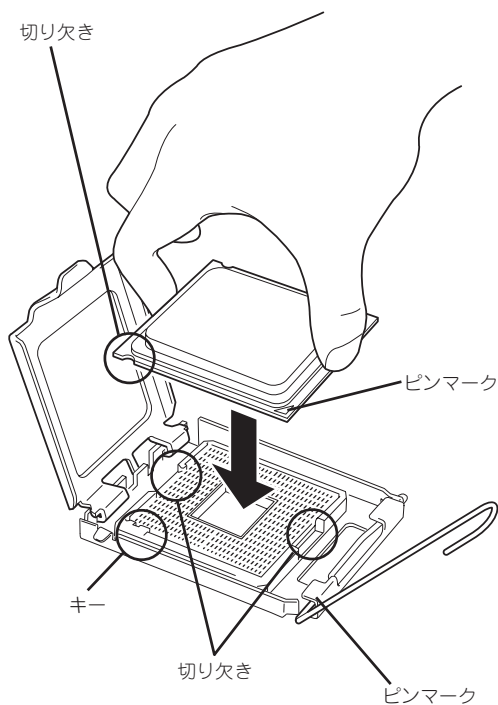
CPUを持つときは、必ず端を持ってください。CPUの底面(端子部)には触れないでください。

12. CPUをソケットの上にていねいにゆっくりと置く。

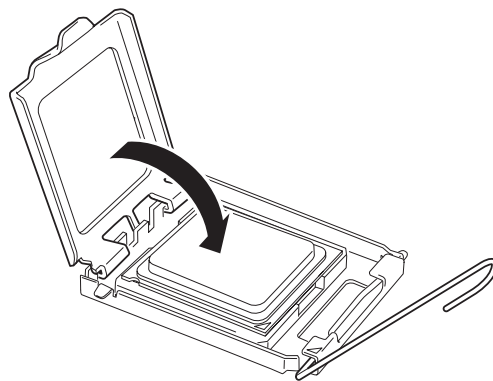
親指と人差し指でCPUの端を持ってソケットに差し込んでください。親指と人差し指がソケットの切り欠き部に合うようにして持つと取り付けやすくなります。

チェック

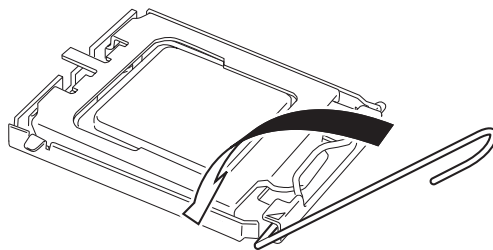
- CPUの切り欠きとソケットのキー部を合わせて差し込んでください。
- CPUを傾けたり、滑らせたりせずにソケットにまっすぐ下ろしてください。



13. CPUを軽くソケットに押しつけてからプレートを開じる。



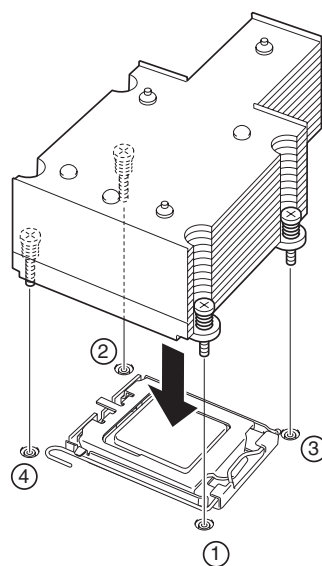
14. レバーを倒して固定する。



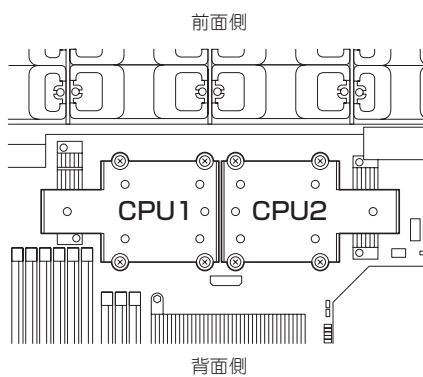
15. ヒートシンクをCPUの上に置く。

16. ヒートシンクをネジで固定する。

ネジはたすぎがけの順序で4つを仮どめしたあとに本締めしてください。



ヒートシンクの向きに注意してください(下図参照)。



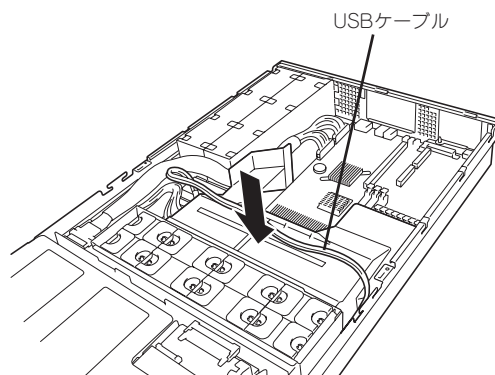
17. ヒートシンクがマザーボードと水平に取り付けられていることを確認する。

重要

- 斜めに傾いているときは、いったんヒートシンクを取り外してから、もう一度取り付け直してください。
水平に取り付けられない原因には次のことが考えられます。
 - － CPUが正しく取り付けられていない。
 - － ヒートシンクを固定するネジが完全に締められていない。
- 固定されたヒートシンクを持って動かさないでください。

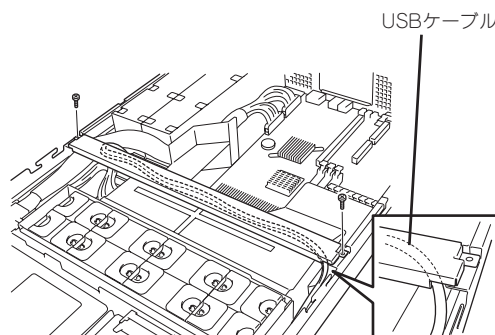
18. プロセッサダクトを取り付ける。

USBケーブルはプロセッサダクトの上に置いてください。



19. サポートバーを取り付ける。

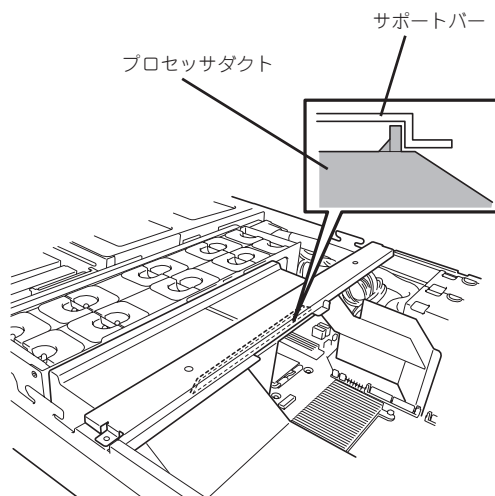
USBケーブルはサポートバーの切り欠きを通してください。



プロセッサダクトの折り返し部分がサポートバーの内側に差し込まれていることを確認してください。

チェック

サポートバーが浮き上がってネジを紛失する場合があります。ネジを取り外すときは、サポートバーをしっかり押さえながら行ってください。



20. DianaScopeを使って管理PCから本装置のBIOSセットアップユーティリティを起動して、「Advanced」メニューの「Reset Configuration Data」を「Yes」にする。

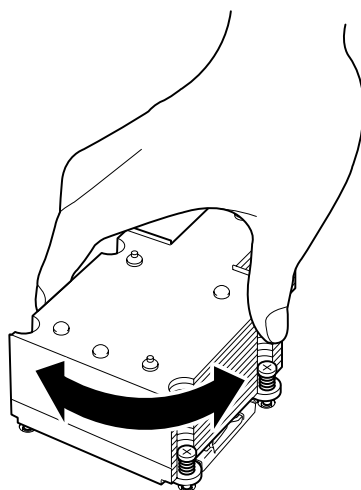
ハードウェアの構成情報を更新するためです。詳しくは214ページをご覧ください。

取り外し

CPUを取り外すときは、「取り付け」の手順1～6を参照して取り外しの準備をした後、手順16～12の順に従って行ってください。ヒートシンクはネジを外した後、ヒートシンクを水平に少しずらすようにして動かしてから取り外してください(この後の「重要」を参照してください)。



- CPUの故障以外で取り外さないでください。
- 運用後は熱によってヒートシンクの底にあるクールシートがCPUに粘着している場合があります。ヒートシンクを取り外す際は、左右に軽く回して、ヒートシンクがCPUから離れたことを確認してから行ってください。CPUに粘着したままヒートシンクを取り外すとCPUやソケットを破損するおそれがあります。



CPUの取り外し(または交換)後に次の手順を行ってください。

1. DianaScopeを使って管理PCから本装置のBIOSセットアップユーティリティを起動して「Main」→「Processor Settings」→「Processor Retest」の順でメニューを選択し、取り外したCPUのエラー情報をクリアする(213ページ参照)。

CPUを交換した場合は、「Main」→「Processor Settings」の順でメニューを選択し、増設したCPUのIDおよび二次キャッシュサイズが正常になっていることを確認してください(213ページ参照)。

2. 「Advanced」メニューの「Reset Configuration Data」を「Yes」にする。

ハードウェアの構成情報を更新するためです。詳しくは214ページをご覧ください。

PCIボード

本装置には、PCIボードを取り付けることのできる「ライザーカード(2種類)」をマザーボード上に搭載しています。ライザーカードにはPCIボードを各3枚ずつ取り付けることができます(合計で6枚のPCIボードを搭載可能・標準で1スロット専有済み)。

それぞれのライザーカードにあるPCIボードスロットにネットワーク拡張用やファイルデバイス機能拡張用のPCIボードを接続します。



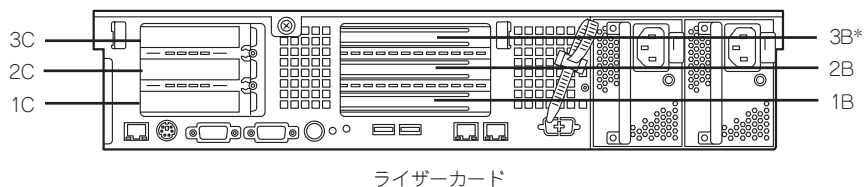
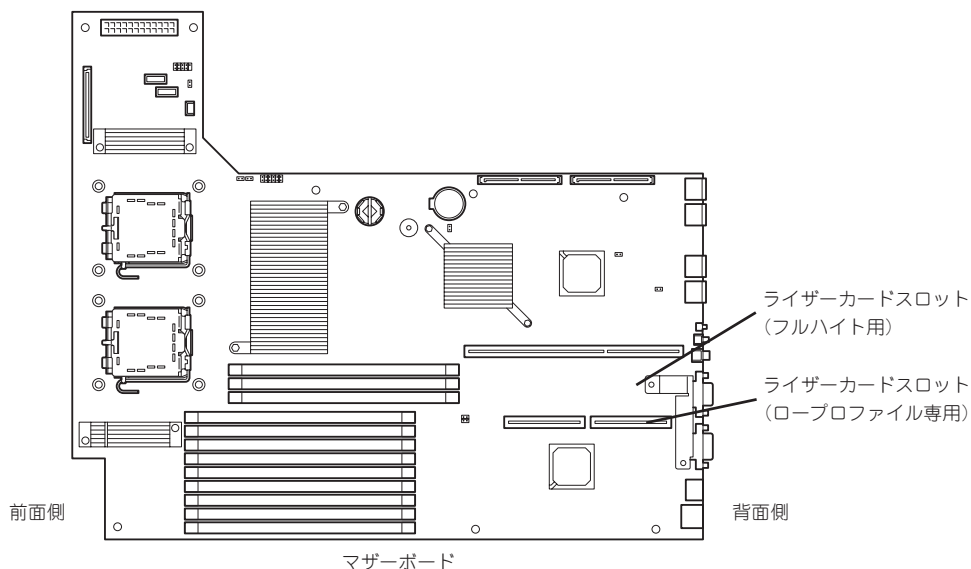
重要

- PCIボードおよびライザーカードは大変静電気に弱い電子部品です。サーバの金属フレーム部分などに触れて身体の静電気を逃がしてからPCIボードを取り扱ってください。また、PCIボードおよびライザーカードの端子部分や部品を素手で触ったり、PCIボードおよびライザーカードを直接机の上に置いたりしないでください。静電気に関する説明は165ページで詳しく説明しています。
- 取り付けることのできるPCIボードの組み合わせには制限事項があります。詳細はお買い求めの販売店または保守サービス会社までお問い合わせください。
- Low-profile(ロープロファイル)タイプとFull-height(フルハイト)タイプのPCIボードで接続できるライザーカードが異なります。ボードの仕様を確認してから取り付けてください。



チェック

PCIボードによっては、オンボード上の拡張ROMを利用するものもあります。ボードに添付の説明書を参照し、拡張ROMの展開が必要かどうかを確認してください。設定は、BIOSセットアップユーティリティ「SETUP」を使います。詳しくは、205ページを参照してください。



* 標準でディスクアレイコントローラを装備

注意事項

取り付けや取り外しの際には次の点について注意してください。

- ライザーカードの端子部や電子部品のリード線には直接手を触れないよう注意してください。手の油や汚れが付着し、接続不良を起こしたり、リード線の破損による誤動作の原因となります。
- ライザーカードによって接続できるPCIボードのタイプが異なります。ボードの仕様を確認してから取り付けてください。
- 本装置の起動時のPCIバススロットのサーチ順位は次の通りです。
3B→1B→2B→1C→3C→2C
- OSやディスクアレイBIOSユーティリティなどで同種のPCIデバイス(オンボードのPCIデバイス含む)の認識順序が上記サーチ順と異なる場合があります。次の表のPCIバス番号、デバイス番号、機能番号を参照してPCIデバイスのスロット位置を確認してください。

PCIデバイス	PCIバス番号	デバイス番号	機能番号
オンボード NIC1	C	0	0
オンボード NIC2	C	0	1
スロット 1C	18	0	×
オンボード SAS	D	5	0
スロット 2C	20	0	×
スロット 3C	1C	0	×
スロット 1B	0D*	3	×
スロット 2B	0D*	9	×
スロット 3B	3*	0	×

* スロット 1C、2C、3Cに取り付けられたボードによって、バス番号が4以上になる場合があります。

- 起動しないLANコントローラのオプションROMはBIOSセットアップユーティリティで「Disabled」に設定してください。
- LANポートに接続したコネクタを抜くときは、コネクタのツメが手では押しにくくなっているため、マイナスドライバなどを使用してツメを押し抜いてください。その際に、マイナスドライバなどがLANポートやその他のポートを破損しないよう十分に注意してください。
- 起動可能なPCIカード(ディスクアレイコントローラやLANボードなど)を増設すると、起動の優先順位が変更されることがあります。増設後にBIOSセットアップユーティリティの「Boot」メニューで設定し直してください。
- 同じPCIライザーカード上にあるスロット(1C、2C、3Cまたは1B、2B、3B)のうち、いずれかのスロットに33MHzでのみ動作するオプションを取り付けた場合、そのPCIライザーカードの他のスロットに取り付けたオプションも33MHzで動作します。

サポートしているボードと搭載可能スロット

次の表のとおりです。なお、各ボードの機能詳細についてはボードに添付の説明書を参照してください。



- 同一バス内に異なるボードを実装した場合は低い方の周波数で動作します。
- 本体PCIスロットよりもPCIボードの方が動作性能が高い場合は本体PCIスロット性能で動作します。
- 標準ネットワークについて
標準ネットワーク(オンボード同士)でAFT/ALBのTeamingを組むことができます。ただし、標準ネットワークとオプションLANボードで同一のAFT/ALBのTeamingを組むことはできません。

型名	製品名	バスA	バスB	バスC	バスD		バスE	備考	
		PCIe #1C	PCIe #2C	PCIe #3C	PCI-X #1B	PCI-X #2B	PCIe #3B		
		PCIスロット性能*	x8 レーン		x4 レーン		64bit/100MHz		x8 レーン
		スロットサイズ	Low Profile			Full Height			
		PCIボードタイプ*	x8 ソケット	x4 ソケット		3.3V	x8 ソケット		
搭載可能なボードサイズ	MD2			ロング/ショート					
N8103-91	ディスクアレイコントローラ (内蔵SAS)	—	—	—	—	—	●	標準搭載	
N8104-120	1000BASE-T 接続ボード (2ch)	—	—	—	○	○	—	N8104-112との混在不可	
N8104-122	1000BASE-T 接続ボード (2ch) (カード性能: PCI EXPRESS(x4))	○	○	—	—	—	—	その他のNICとのTeaming (AFT/ALB相当) は不可 10BASE-Tは未対応	
N8104-112	1000BASE-SX 接続ボード	—	—	—	—	○	—	N8104-120との混在不可	

○ 搭載可能 — 搭載不可 ● 標準装備

* レーン：転送性能(転送帯域)を示す(例：1レーン=2.5Gbps、4レーン=10Gbps)
ソケット：コネクタサイズを示す。ソケット数以下のカードが接続可能。(例：x4ソケット=x1カードやx4カードは搭載できるが、x8カードは搭載不可)

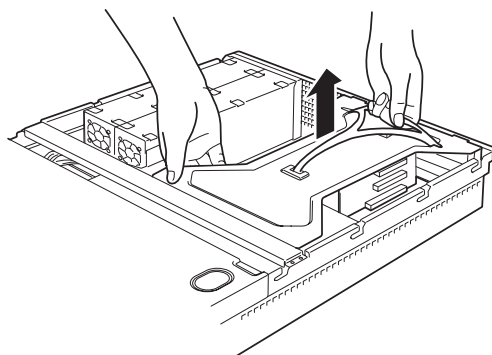
取り付け

次の手順に従ってライザーカードにPCIボードを取り付けます。

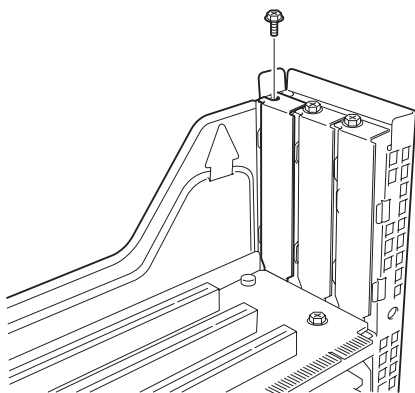


- それぞれのライザーカードがサポートするボードタイプ(ロープロファイルかフルハイトタイプ)と取り付けるPCIボードのタイプを確認してください。
- PCIボードを取り付けるときは、ボードの接続部の形状とライザーカードにあるコネクタの形状が合っていることを確認してください。

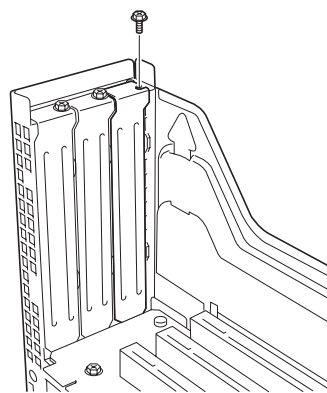
1. 166ページを参照して準備をする。
2. 本体をラックから引き出す(175ページ参照)。
3. ロジックカバーを取り外す(178ページ参照)。
4. ライザーカードをまっすぐ持ち上げて装置から取り外す。



5. 前ページの表を参照して取り付け位置を確認する。
6. 取り付け位置のPCIスロットカバーのネジを外す。

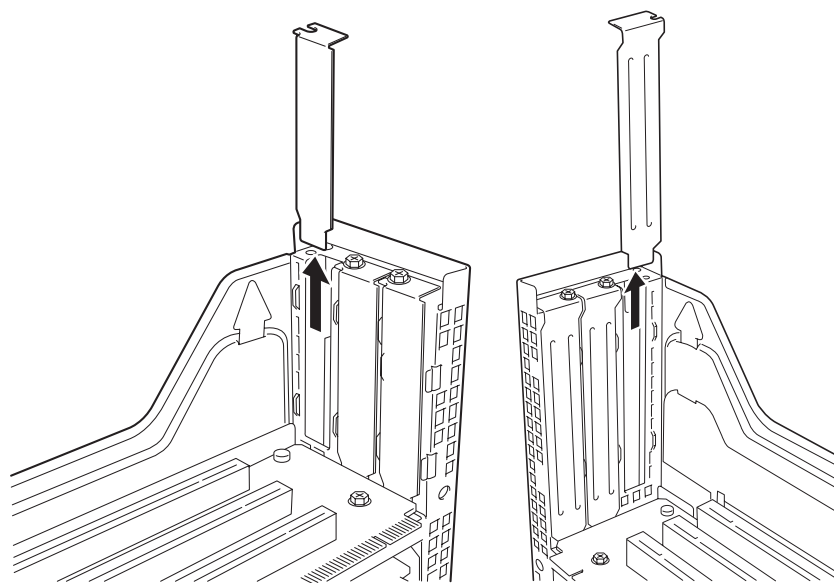


ロープロファイルタイプ



フルハイトタイプ

7. 増設カバーを取り外す。



ロープロファイルタイプ

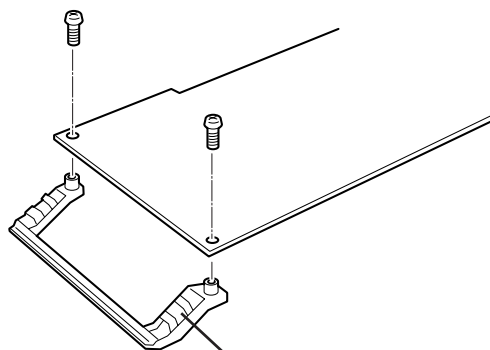
フルハイトタイプ



取り外した増設スロットカバーは、大切に保管しておいてください。

8. <フルハイト・フルレングスタイプのみ>

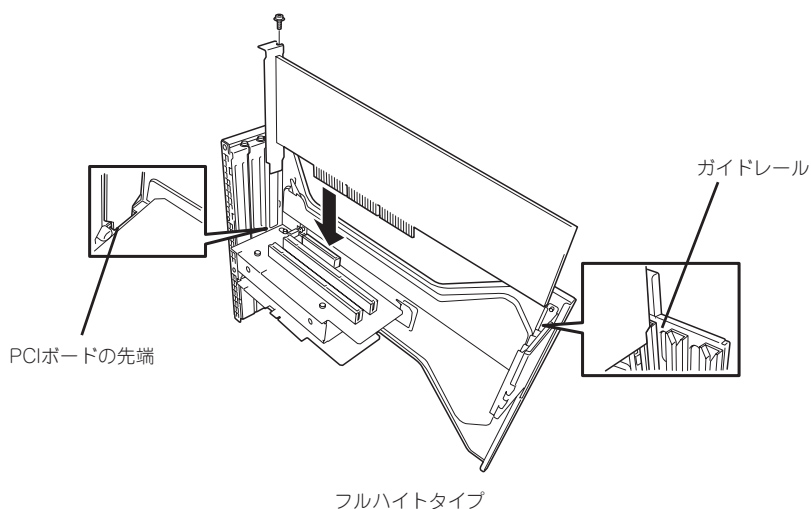
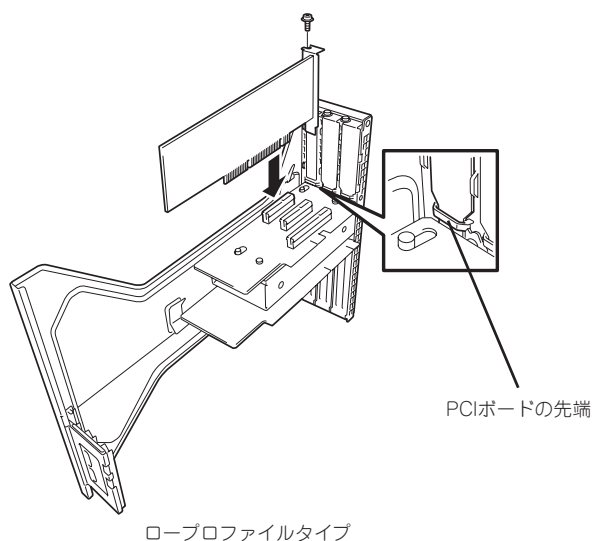
フルハイト・フルレングスタイプのPCIボードを取り付ける場合は、PCIボードのリテーナを外す。



リテーナ

9. ライザーカードにPCIボードを取り付ける。

ライザーカードの-slot部分とPCIボードの端子部分を合わせて確実に差し込みます。



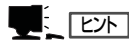
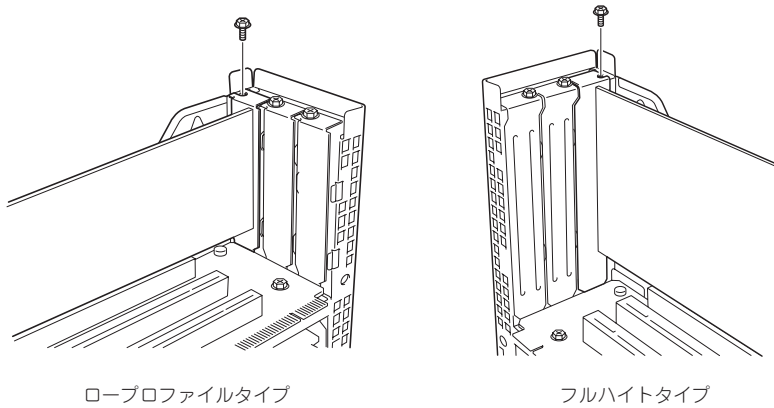
重要

- ライザーカードやPCIボードの端子部分には触れないでください。汚れや油が付いた状態で取り付けると誤動作の原因となります。
- うまくボードを取り付けられないときは、ボードをいったん取り外してから取り付け直してください。ボードに過度の力を加えるとPCIボードやライザーカードを破損するおそれがあります。

チェック

PCIボードブラケットの先端がライザーカードの固定スロットに差し込まれていることを確認してください。

10. PCIボードをネジで固定する。

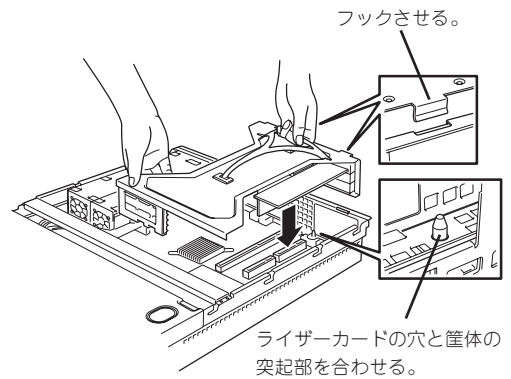


ヒント

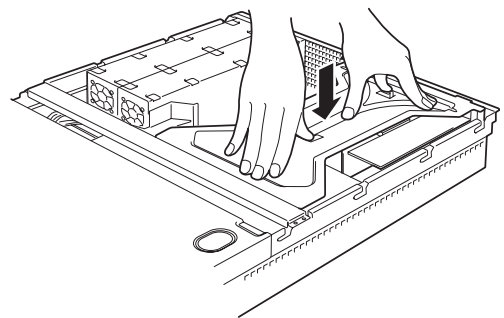
本体のマザーボード上のコネクタと接続するケーブルが取り付けられるボードにある場合は、ライザードカードを本体に取り付ける前にボードへ接続しておいてください。

11. ライザードカードをマザーボードのスロットに接続する。

ライザードカードの端子部分とマザーボード上のスロット部分を合わせて、確実に差し込みます。



12. 差し込んだ後、指で押して確実に接続させる。



13. 取り外した部品を取り付ける。
14. DianaScopeを使って管理PCから本装置のBIOSセットアップユーティリティを起動して「Advanced」メニューの「Reset Configuration Data」を「Yes」にする。
ハードウェアの構成情報を更新するためです。詳しくは214ページをご覧ください。
15. DianaScopeを使って管理PCから取り付けたボードに搭載されているBIOSコンフィグレーションユーティリティを起動してボードのセットアップをする。
ユーティリティの有無や起動方法、操作方法はボードによって異なります。詳しくはボードに添付の説明書を参照してください。また、起動可能なデバイスが接続されたPCIボード(ディスクアレイコントローラやSCSIコントローラ、LANボードなど)を増設した場合、起動優先順位がデフォルトに変更されることがあります。BIOSセットアップユーティリティの「Boot」メニューで起動優先順位を設定し直してください(227ページ参照)。

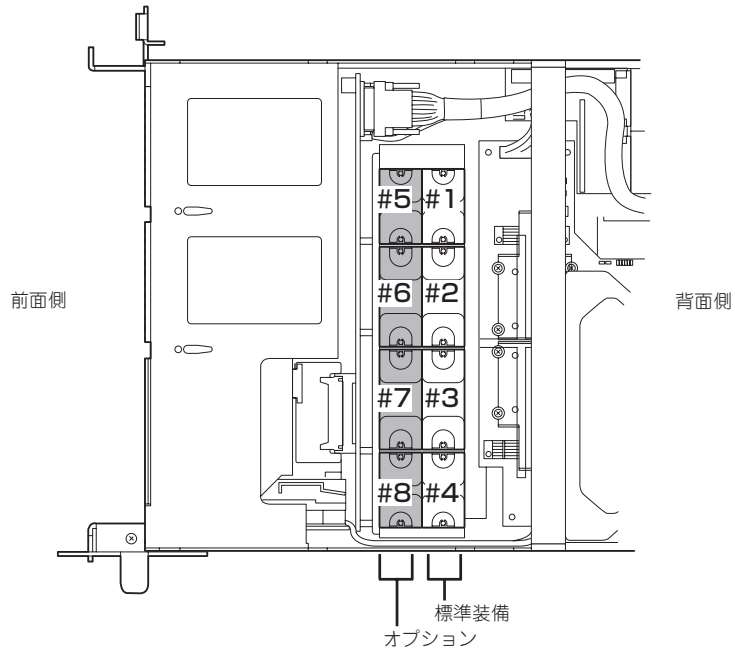
取り外し

ボードの取り外しは、取り付けの逆の手順を行ってください。また、取り外し後にBIOSセットアップユーティリティの「Boot」メニューで起動優先順位を設定し直してください(227ページ参照)。

冗長ファン

本装置の増設用ファンスロットにオプションのファンを追加することにより、冷却ファンの冗長化をすることができます。

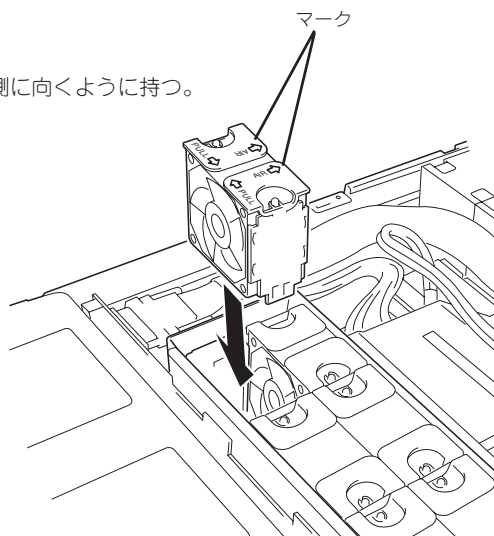
下図は標準装備のファンのスロットとオプションのスロットおよびそれぞれのスロットに割り当てられているスロット番号を示します。



取り付け

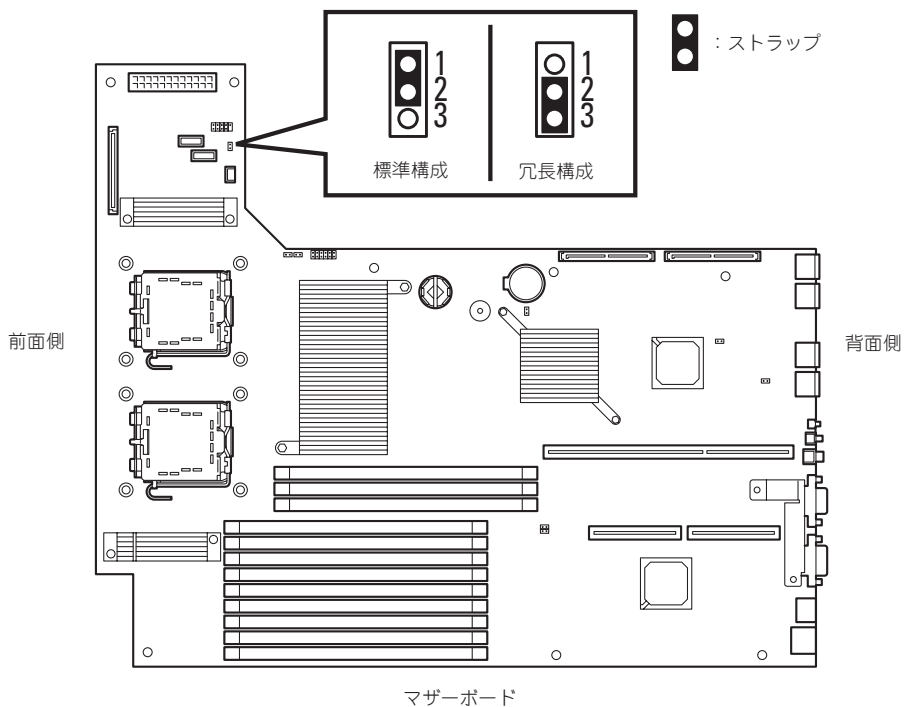
1. 166ページを参照して準備をする。
2. 本体をラックから引き出す(175ページ参照)。
3. ドライブカバーを取り外す(177ページ参照)。
4. 増設用ファンの取り付け位置を確認する。
5. ファン上面の「AIR」マークが装置の背面側に向くように持つ。
6. まっすぐに増設用ファンスロットに差し込む。

完全に押し込むと「カチッ」という音がしてロックされます。



7. マザーボード上の冗長ファンジャンプスイッチを変更する。

下図を参照して変更してください。



重要

その他のジャンパの設定は変更しないでください。本装置の故障や誤動作の原因となります。

取り外し

冗長ファンを取り外すときは、「取り付け」の手順1～3を参照して取り外しの準備をした後、以下の手順に従って行ってください。



増設用ファンスロットからファンをすべて取り外した場合は、「取り付け」の手順7を参照して冗長ファンジャンプスイッチの設定を標準構成の状態に戻してください。

交換する場合は通電中の状態でもできます(ホットスワップ)。

注意



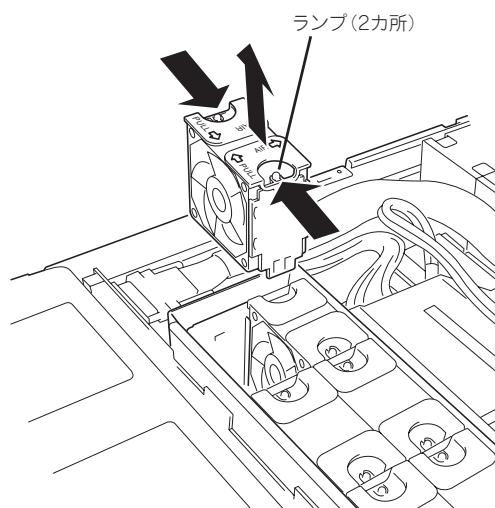
装置を安全にお使いいただくために次の注意事項を必ずお守りください。火傷やけがなどを負うおそれや物的損害を負うおそれがあります。詳しくは、iiiページ以降の説明をご覧ください。

- 感電注意

1. 取り外す(交換する)ファンを確認する。

故障したファンはEXPRESSSCOPEエンジンなどの管理ツールで確認できます。また、システムが通電中の場合はファンのランプが消灯しているファンが故障していることを表しています。

2. ファンを右図のようにつまんで、まっすぐ上に持ち上げる。
3. ファンを交換する場合は「取り付け」の手順5と6を参照して取り付ける。
4. 冗長ファンをすべて取り外して標準のファン構成に戻す場合は「取り付け」の手順7を参照してジャンプスイッチの設定を変更する。



システムBIOSコンフィグレーション (SETUP)

Basic Input Output System (BIOS) の設定方法について説明します。

本装置を導入したときやオプションの増設/取り外しをするときはここで説明する内容をよく理解して、正しく設定してください。

SETUPはハードウェアの基本設定をするためのユーティリティツールです。このユーティリティは本体内のフラッシュメモリに標準でインストールされているため、専用のユーティリティなどがなくても実行できます。

SETUPで設定される内容は、出荷時に最も標準で最適な状態に設定していますのでほとんどの場合においてSETUPを使用する必要はありませんが、この後に説明するような場合など必要に応じて使用してください。



- SETUPの操作は、システム管理者(アドミニストレータ)が行ってください。
- SETUPでは、パスワードを設定することができます。パスワードには、「Supervisor」と「User」の2つのレベルがあります。「Supervisor」レベルのパスワードでSETUPを起動した場合、すべての項目の変更ができます。「Supervisor」のパスワードが設定されている場合、「User」レベルのパスワードでは、設定内容を変更できる項目が限られます。
- OS(オペレーティングシステム)をインストールする前にパスワードを設定しないでください。
- SETUPユーティリティは、最新のバージョンがインストールされています。このため設定画面が本書で説明している内容と異なる場合があります。設定項目については、オンラインヘルプを参照するか、保守サービス会社に問い合わせてください。
- SETUPはExitメニューまたは<Esc>、<F10>キーで必ず終了してください。SETUPを起動した状態でパワーオフ、リセットを行った場合にはSETUPの設定が正しく更新されないことがあります。

起 動

起動はDianaScopeを使って本装置に接続されたリモートコンソールから行います。

本体の電源をONにするとディスプレイ装置の画面にPOST (Power On Self-Test) の実行内容が表示されます。

しばらくすると、次のメッセージが画面左下に表示されます。

Press <F2> to enter SETUP

ここで<F2>キーを押すと、SETUPが起動してMainメニュー画面を表示します。

以前にSETUPを起動してパスワードを設定している場合は、パスワードを入力する画面が表示されます。パスワードを入力してください。

Enter password: []

パスワードの入力は、3回まで行えます。3回とも誤ったパスワードを入力すると、本装置は動作を停止します(これより先の操作を行えません)。電源をOFFにしてください。



パスワードには、「Supervisor」と「User」の2種類のパスワードがあります。「Supervisor」では、SETUPでのすべての設定の状態を確認したり、それらを変更したりすることができます。「User」では、確認できる設定や、変更できる設定に制限があります。

キーと画面の説明

キーボード上の次のキーを使ってSETUPを操作します(キーの機能については、画面下にも表示されています)。

現在表示しているメニューを示す

サブメニューがあることを示す

設定項目

オンラインヘルプウィンドウ

キーの機能説明

パラメータ(選択すると文字が反転する*)

* 自動的にコンフィグレーションされたものや検出されたもの、情報の表示のみやパスワードの設定により変更が許可されていない項目はグレーアウトされた表示になります。

- カーソルキー(↑、↓)
画面に表示されている項目を選択します。文字の表示が反転している項目が現在選択されています。
- カーソルキー(←、→)
MainやAdvanced、Security、Server、Boot、Exitなどのメニューを選択します。
- <→>キー / <+>キー
選択している項目の値(パラメータ)を変更します。サブメニュー(項目の前に「▶」がついているもの)を選択している場合、このキーは無効です。

- <Enter>キー
選択したパラメータの決定を行うときに押します。
- <Esc>キー
ひとつ前の画面に戻ります。また値を保存せずにSETUPを終了します。
- <F9>キー
現在表示している項目のパラメータをデフォルトのパラメータに戻します(出荷時のパラメータと異なる場合があります)。
- <F10>キー
SETUPの設定内容を保存し、SETUPを終了します。

設定例

次にソフトウェアと連携した機能や、システムとして運用するときに必要な機能の設定例を示します。

日付・時刻関連

「Main」→「System Time」、 「System Date」

管理ソフトウェアとの連携関連

「ESMPRO/ServerManager」を使ってネットワーク経由で本体の電源を制御する
「Advanced」→「Advanced Chipset Control」→「Wake On Lan/PME」→「Enabled」

UPS関連

UPSと電源連動(リンク)させる

- UPSから電源が供給されたら常に電源をONさせる
「Server」→「AC-LINK」→「Power On」
- POWERスイッチを使ってOFFにしたときは、UPSから電源が供給されても電源をOFFのままにする
「Server」→「AC-LINK」→「Last State」
- UPSから電源が供給されても電源をOFFのままにする
「Server」→「AC-LINK」→「Stays Off」

起動関連

本体に接続している起動デバイスの順番を変える

「Boot」→起動順序を設定する

POSTの実行内容を表示する

「Advanced」→「Boot-time Diagnostic screen」→「Enabled」

リモートウェイクアップ機能を利用する

- モデムから： 「Advanced」→「Advanced Chipset Control」
→「Wake on Ring」→「Enabled」
- LANから： 「Advanced」→「Advanced Chipset Control」
→「Wake on LAN/PME」→「Enabled」
- PCIデバイスから： 「Advanced」→「Advanced Chipset Control」
→「Wake on LAN/PME」→「Enabled」
- RTCのアラームから： 「Advanced」→「Advanced Chipset Control」
→「Wake on RTC Alarm」→「Enabled」

HWコンソール端末から制御する

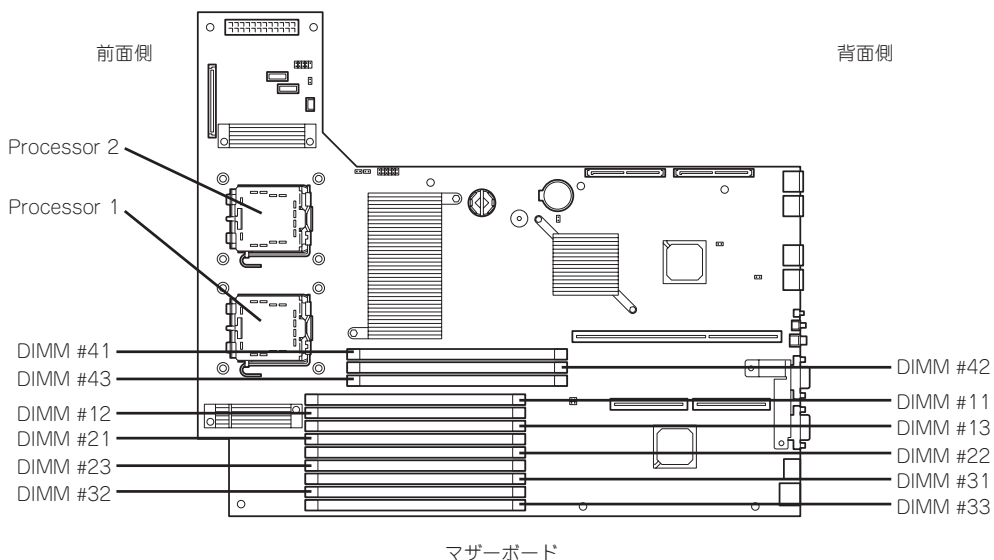
「Server」→「Console Redirection」→ それぞれの設定をする

メモリ関連

搭載しているメモリ (DIMM) の状態を確認する

「Advanced」→「Memory Configuration」→「DIMM Group #n Status」→ 表示を確認する
(n: 1~6)

画面に表示されているDIMMグループとマザーボード上のソケットの位置は下図のように対応しています。



Group番号	Groupを構成するソケット番号
Group #1	DIMM #11とDIMM #21
Group #2	DIMM #31とDIMM #41
Group #3	DIMM #12とDIMM #22
Group #4	DIMM #32とDIMM #42
Group #5	DIMM #13とDIMM #23
Group #6	DIMM #33とDIMM #43

メモリ (DIMM) のエラー情報をクリアする

「Advanced」→「Memory Configuration」→「Memory Retest」→「Yes」→再起動するとクリアされる

CPU関連

搭載しているCPUの状態を確認する

「Main」→「Processor Settings」→ 表示を確認する

画面に表示されているCPU番号とマザーボード上のソケットの位置は前ページの図のように対応しています。

CPUのエラー情報をクリアする

「Main」→「Processor Settings」→「Processor Retest」→「Yes」→再起動するとクリアされる

キーボード関連

Numlockを設定する

「Advanced」→「Numlock」→「On」(有効)/「Off」(無効：初期値)

イベントログ関連

イベントログをクリアする

「Server」→「Event Log Configuration」→「Clear All Event Logs」→「Press Enter」→「Yes」

セキュリティ関連

BIOSレベルでのパスワードを設定する

「Security」→「Set Supervisor Password」→ パスワードを入力する

管理者パスワード (Supervisor)、ユーザーパスワード (User) の順に設定します。

外付けデバイス関連

IOポートに対する設定をする

「Advanced」→「Peripheral Configuration」→ それぞれのIOポートに対して設定をする

内蔵デバイス関連

本装置内蔵のPCIデバイスに対する設定をする

「Advanced」→「PCI Configuration」→ それぞれのデバイスに対して設定をする

オプションのPCIボードのROMを展開させる

「Advanced」→「PCI Configuration」→「PCI Slot n Option ROM」→「Enabled」

n: PCIスロットの番号

ハードウェアの構成情報をクリアする (内蔵デバイスの取り付け/取り外しの後)

「Advanced」→「Reset Configuration Data」→「Yes」→再起動するとクリアされる

設定内容のセーブ関連

BIOSの設定内容を保存する

「Exit」→「Exit Saving Changes」

変更したBIOSの設定を破棄する

「Exit」→「Exit Discarding Changes」または「Discard Changes」

BIOSの設定をデフォルトの設定に戻す(出荷時の設定とは異なる場合があります)

「Exit」→「Load Setup Defaults」

現在の設定内容を保存する

「Exit」→「Save Changes」

現在の設定内容をカスタムデフォルト値として保存する

「Exit」→「Save Custom Defaults」

カスタムデフォルト値をロードする

「Exit」→「Load Custom Defaults」

パラメータと説明

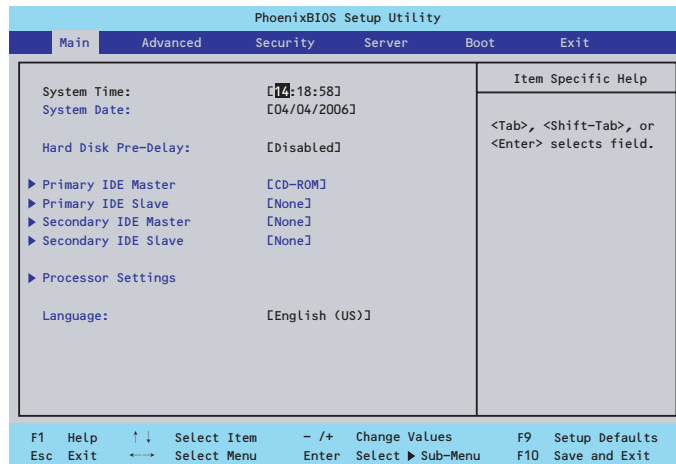
SETUPには大きく6種類のメニューがあります。

- Mainメニュー
- Advancedメニュー
- Securityメニュー
- Serverメニュー
- Bootメニュー
- Exitメニュー

このメニューの中からサブメニューを選択することによって、さらに詳細な機能の設定ができます。次に画面に表示されるメニュー別に設定できる機能やパラメータ、出荷時の設定を説明をします。

Main

SETUPを起動すると、はじめにMainメニューが表示されます。項目の前に「▶」がついているメニューは、選択して<Enter>キーを押すとサブメニューが表示されます。



Mainメニューの画面上で設定できる項目とその機能を示します。

項目	パラメータ	説明
System Time	HH:MM:SS	時刻の設定をします。
System Date	MM/DD/YYYY	日付の設定をします。
Hard Disk Pre-Delay	[Disabled] 3 Seconds 6 Seconds 9 Seconds 12 Seconds 15 Seconds 21 Seconds 30 Seconds	POST中に初めてIDEデバイスへアクセスする時に設定された時間だけ待ち合わせを行います。
Primary IDE Master Primary IDE Slave Secondary IDE Master Secondary IDE Slave	—	それぞれのチャンネルに接続されているデバイスの情報をサブメニューで表示します。一部設定を変更できる項目がありますが、出荷時の設定のままにしておいてください。
Processor Settings	—	プロセッサ(CPU)に関する情報や設定をする画面を表示します (213ページ参照)。
Language	[English(US)] Francais Deutsch Espanol Italiano	SETUPで表示する言語を選択します。

[]: 出荷時の設定



BIOSのパラメータで時刻や日付の設定が正しく設定されているか必ず確認してください。次の条件に当てはまる場合は、運用の前にシステム時計の確認・調整をしてください。

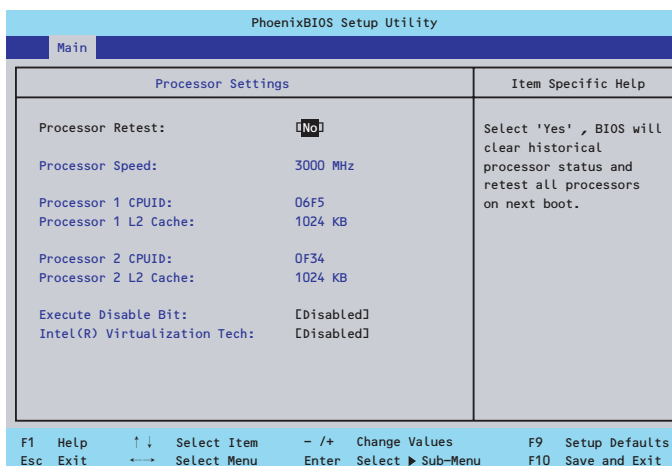
- 装置の輸送後
- 装置の保管後
- 装置の動作を保証する環境条件(温度：10℃～35℃・湿度：20%～80%)から外れた条件下で休止状態にした後

システム時計は毎月1回程度の割合で確認してください。また、高い時刻の精度を要求するようなシステムに組み込む場合は、タイムサーバ(NTPサーバ)などを利用して運用することをお勧めします。

システム時計を調整しても時間の経過と共に著しい遅れや進みが生じる場合は、お買い求めの販売店、または保守サービス会社に保守を依頼してください。

Processor Settingsサブメニュー

Mainメニューで「Processor Settings」を選択すると、以下の画面が表示されます。



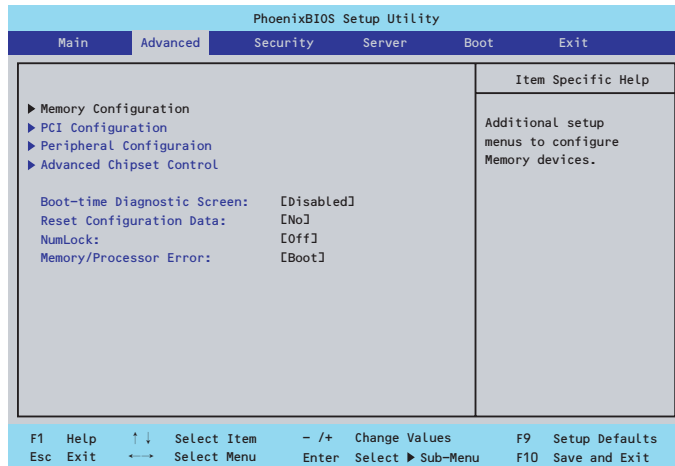
項目については次の表を参照してください。

項目	パラメータ	説明
Processor Retest	[No] Yes	プロセッサのエラー情報をクリアし、次回起動時にすべてのプロセッサに対してテストを行います。このオプションは次回起動後に自動的に「No」に切り替わります。
Processor Speed	—	搭載しているプロセッサのクロック速度を表示します。
Processor 1 CPU ID	数値(0Fxx) Disabled Not Installed	数値の場合はプロセッサ1のIDを示します。「Disabled」はプロセッサの故障、「Not Installed」は取り付けられていないことを示します（表示のみ）。
Processor 1 L2 Cache	—	プロセッサ1の二次キャッシュサイズを表示します（表示のみ）。
Processor 2 CPU ID	数値(0Fxx) Disabled Not Installed	数値の場合はプロセッサ2のIDを示します。「Disabled」はプロセッサの故障、「Not Installed」は取り付けられていないことを示します（表示のみ）。
Processor 2 L2 Cache	—	プロセッサ2の二次キャッシュサイズを表示します（表示のみ）。
Execute Disable Bit	[Disabled] Enabled	Execute Disabled Bit機能をサポートしているCPUのみ表示されます。この機能を使用するかどうかを設定します。
Intel(R) Virtualization Tech	[Disabled] Enabled	インテルプロセッサが提供する「仮想化技術」の機能の有効/無効を設定します。

[]: 出荷時の設定

Advanced

カーソルを「Advanced」の位置に移動させると、Advancedメニューが表示されます。項目の前に「▶」がついているメニューは、選択して<Enter>キーを押すとサブメニューが表示されます。



項目については次の表を参照してください。

項目	パラメータ	説明
Boot-time Diagnostic Screen	[Disabled] Enabled	「Enabled」に設定すると、POSTの内容を画面に表示します。「Disabled」に設定するとNECロゴでPOSTの表示を隠します。Console Redirection中は「Disabled」に設定できません。
Reset Configuration Data	[No] Yes	Configuration Data(POSTで記憶しているシステム情報)をクリアするときは「Yes」に設定します。装置の起動後にこのパラメータは「No」に切り替わりま
NumLock	On [Off]	システム起動時にNumlockの有効/無効を設定します。
Memory/Processor Error	[Boot] Halt	POSTでメモリまたはプロセッサに異常を検出した際のPOST終了後の動作を選択します。「Boot」でオペレーティングシステムをそのまま起動します。「Halt」で動作を停止します。

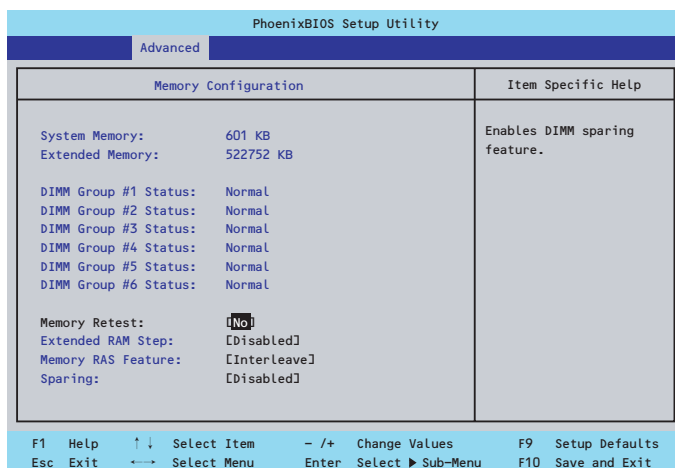
[]: 出荷時の設定



Reset Configuration Dataを「Yes」に設定すると、ブートデバイスの情報もクリアされます。Reset Config Dataを「Yes」に設定する前に、必ず設定されているブートデバイスの順番を記録し、Exit Saving Changesで再起動後、BIOSセットアップメニューを起動して、ブートデバイスの順番を設定し直してください。

Memory Configurationサブメニュー

Advancedメニューで「Memory Configuration」を選択すると、以下の画面が表示されます。



項目については次の表を参照してください。

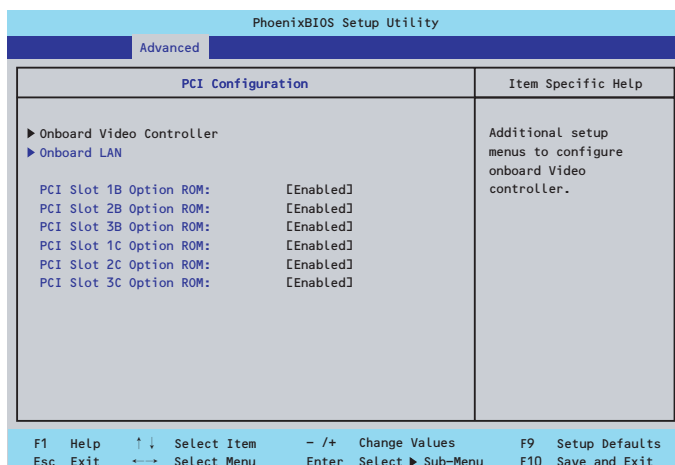
項目	パラメータ	説明
System Memory	—	基本メモリの容量を表示します。
Extended Memory	—	拡張メモリの容量を表示します。
DIMM Group#1 - #6 Status	Normal Disabled Not Installed	メモリの現在の状態を表示します。「Normal」はメモリが正常であることを示します。「Disabled」は故障していることを、「Not Installed」はメモリが取り付けられていないことを示します（表示のみ）。 表示とDIMMソケットは次のように対応しています。 Group #1: DIMM #11、#21 Group #2: DIMM #31、#41 Group #3: DIMM #12、#22 Group #4: DIMM #32、#42 Group #5: DIMM #13、#23 Group #6: DIMM #33、#43 なお、本装置に搭載されるDIMMはインターリーブタイプのため2枚で1組として構成されています。
Memory Retest	[No] Yes	メモリのエラー情報をクリアし、次回起動時にすべてのDIMMに対してテストを行います。このオプションは次回起動後に自動的に「No」に切り替わります。
Extended RAM Step	1MB 1KB Every Location [Disabled]	「1MB」は1M単位にメモリテストを行います。「1KB」は1K単位にメモリテストを行います。「Every Location」はすべてにメモリテストを行います。メモリテスト中はスペースキーのみ有効となり<F2>、<F4>、<F12>、<Esc>キーは無視されます。

[]: 出荷時の設定

項目	パラメータ	説明
Memory RAS Feature	[Interleave] Mirror	搭載しているメモリを一般の方式で運用する (Interleave) か、メモリミラーリング機能を使用する (Mirror) を選択します。 機能の詳細については「メモリミラーリング機能」 (184ページ) を参照してください。
Sparing	[Disabled] Enabled	オンラインスペアメモリ機能の有効/無効を設定します。機能の詳細については「オンラインスペアメモリ機能」 (186ページ) を参照してください。

PCI Configurationサブメニュー

Advancedメニューで「PCI Configuration」を選択すると、以下の画面が表示されます。項目の前に「▶」がついているメニューは、選択して<Enter>キーを押すとサブメニューが表示されます。



項目については次の表を参照してください。

項目	パラメータ	説明
PCI Slot 1B~3B Option ROM	Disabled [Enabled]	フルハイトタイプのライザーカードに接続しているPCIボード上のオプションROMの展開を有効にするか無効にするかを設定します。
PCI Slot 1C~3C Option ROM	Disabled [Enabled]	ロープロファイルタイプのライザーカードに接続しているPCIボード上のオプションROMの展開を有効にするか無効にするかを設定します。

[]: 出荷時の設定



ネットワークブートをさせないLANボードのオプションROMは「Disabled」に設定してください。取り付けたディスクアレイコントローラボードにOSがインストールされているハードディスクドライブを接続する際にはそのスロットを「Enabled」に設定してください。

● Onboard Video Controllerサブメニュー

項目	パラメータ	説明
VGA Controller	Disabled [Enabled]	オンボード上のビデオコントローラの有効/無効を設定します。
Onboard VGA Option ROM Scan	[Auto] Force	オンボード上のビデオコントローラのROM展開を自動にするか強制的にするかを選択します。

[]: 出荷時の設定

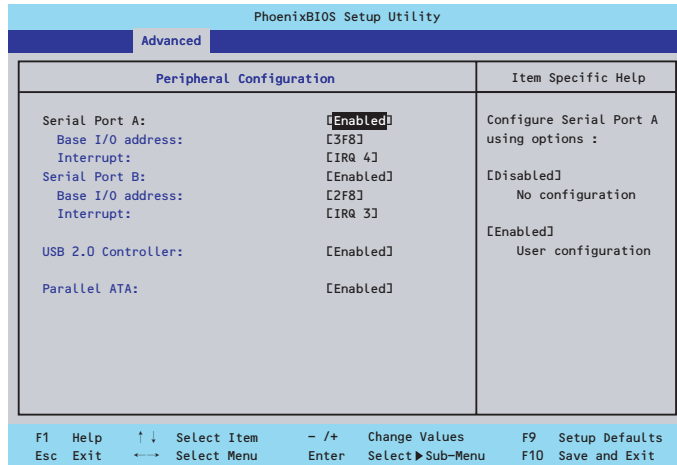
● Onboard LANサブメニュー

項目	パラメータ	説明
LAN Controller	Disabled [Enabled]	オンボード上のLANコントローラの有効/無効を設定します。
LAN1 Option ROM Scan	[Enabled] Disabled	オンボード上のLANコントローラ1のBIOSの展開の有効/無効を設定します。
LAN2 Option ROM Scan	[Enabled] Disabled	オンボード上のLANコントローラ2のBIOSの展開の有効/無効を設定します。

[]: 出荷時の設定

Peripheral Configurationサブメニュー

Advancedメニューで「Peripheral Configuration」を選択すると、以下の画面が表示されま
す。



項目については次の表を参照してください。



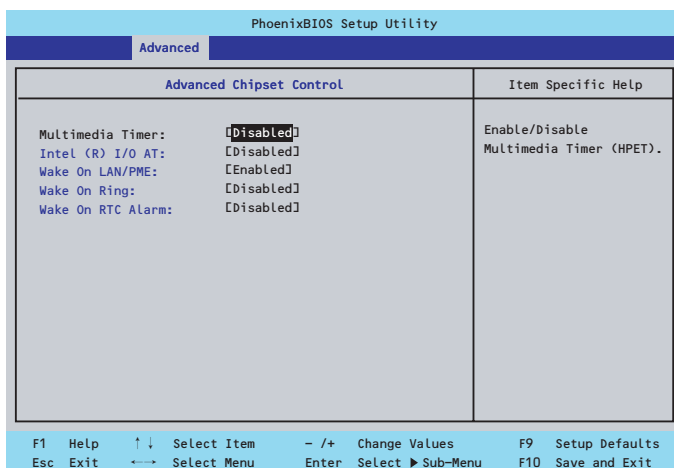
割り込みベースI/Oアドレスが他と重複しないように注意してください。設定した値が他のリソースで使用されている場合は黄色の「*」が表示されます。黄色の「*」が表示されている項目は設定し直してください。

項 目	パラメータ	説 明
Serial Port A	Disabled [Enabled]	シリアルポートAの有効/無効を設定します。
Serial Port A Base I/O address	[3F8] 2F8 3E8 2E8	シリアルポートAのためのベースI/Oアドレスを設定します。
Serial Port A Interrupt	IRQ 3 [IRQ 4]	シリアルポートAのための割り込みを設定します。
Serial Port B	Disabled [Enabled]	シリアルポートBの有効/無効を設定します。
Serial Port B Base I/O address	3F8 [2F8] 3E8 2E8	シリアルポートBのためのベースI/Oアドレスを設定します。
Serial Port B Interrupt	[IRQ 3] IRQ 4	シリアルポートBのための割り込みを設定します。
USB 2.0 Controller	Disabled [Enabled]	USB2.0の有効/無効を設定します。
Parallel ATA	Disabled [Enabled]	パラレルATAの有効/無効を設定します。

[] : 出荷時の設定

Advanced Chipset Controlサブメニュー

Advancedメニューで「Advanced Chipset Control」を選択すると、以下の画面が表示されます。



項目については次の表を参照してください。

項目	パラメータ	説明
Multimedia Timer	[Disabled] Enabled	マルチメディアに対応するためのタイマーの有効/無効を設定します。
Intel(R) I/O AT	[Disabled] Enabled	Intel I/Oアクセラレーションテクノロジー機能の有効/無効の設定をします。
Wake On LAN/PME	Disabled [Enabled]	標準装備のネットワークまたはフルハイットPCIライザーカードに接続されたPCIデバイス(PCI Power Management Enabledをするインベント)によるリモートパワーオン機能の有効/無効を設定します。
Wake On Ring	[Disabled] Enabled	シリアルポート (モデム) を介したリモートパワーオン機能の有効/無効を設定します。
Wake On RTC Alarm	[Disabled] Enabled	リアルタイムクロックのアラーム機能を使ったリモートパワーオン機能の有効/無効を設定します。

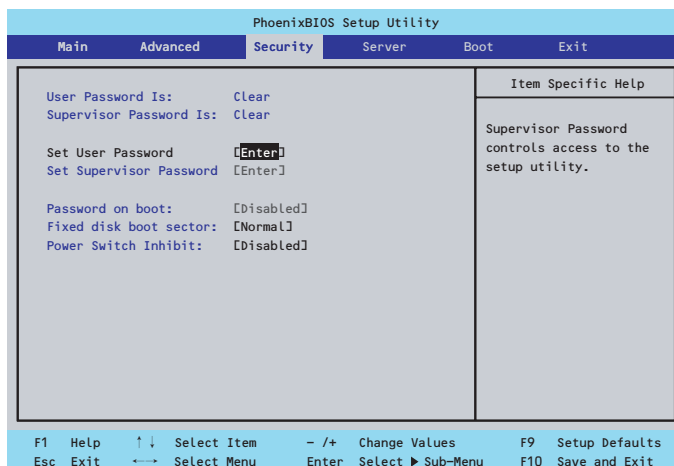
[]: 出荷時の設定



Wake On LAN/PME、Wake On Ring機能のご利用環境において、本体へのAC電源の供給を停止した場合、AC電源の供給後の最初のシステム起動にはWake On LAN/PME、Wake On Ring機能を利用することはできません。Powerスイッチを押下してシステムを起動してください。AC電源の供給を停止した場合、時下のDC電源の供給までは電源管理チップ上のWake On LAN/PME、Wake On Ring機能が有効となりません。

Security

カーソルを「Security」の位置に移動させると、Securityメニューが表示されます。



Set Supervisor PasswordもしくはSet User Passwordのどちらかで<Enter>キーを押すとパスワードの登録/変更画面が表示されます。
ここでパスワードの設定を行います。



- 「User Password」は、「Supervisor Password」を設定していないと設定できません。
- OSのインストール前にパスワードを設定しないでください。
- パスワードを忘れてしまった場合は、お買い求めの販売店または保守サービス会社にお問い合わせください。

各項目については次の表を参照してください。

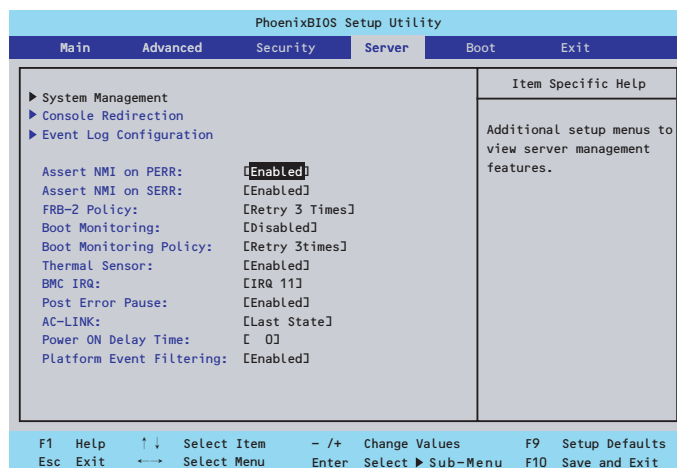
項目	パラメータ	説明
Supervisor Password Is	Clear Set	スーパーバイザパスワードが設定されているかどうかを示します（表示のみ）。
User Password Is	Clear Set	ユーザーパスワードが設定されているかどうかを示します（表示のみ）。
Set User Password	8文字までの英数字	<Enter>キーを押すとユーザーのパスワード入力画面になります。このパスワードではSETUPメニューのアクセスに制限があります。この設定は、SETUPを起動したときのパスワードの入力で「Supervisor」でログインしたときのみ設定できます。
Set Supervisor Password	8文字までの英数字	<Enter>キーを押すとスーパーバイザのパスワード入力画面になります。このパスワードですべてのSETUPメニューにアクセスできます。この設定は、SETUPを起動したときのパスワードの入力で「Supervisorでログインしたときのみ設定できます。

項目	パラメータ	説明
Password on boot	[Disabled] Enabled	起動時にパスワードの入力を行う/行わないの設定をします。先にスーパーバイザのパスワードを設定する必要があります。もし、スーパーバイザのパスワードが設定されていて、このオプションが無効の場合はBIOSはユーザーが起動していると判断します。
Fixed disk boot sector	[Normal] Write Protect	IDEハードディスクドライブに対する書き込みを防ぎます。本装置ではIDEハードディスクドライブをサポートしていません。
Power Switch Inhibit	[Disabled] Enabled	POWERスイッチの機能を有効にするか無効にするかを設定します。なお、強制電源OFF（4秒押し）は無効にできません。

[]: 出荷時の設定

Server

カーソルを「Server」の位置に移動させると、Serverメニューが表示されます。



Serverメニューで設定できる項目とその機能を示します。「System Management」と「Console Redirection」、「Event Log Configuration」は選択後、<Enter>キーを押してサブメニューを表示させてから設定します。

項目については次の表を参照してください。

項目	パラメータ	説明
Assert NMI on PERR	Disabled [Enabled]	PCI PERRのサポートを設定します。
Assert NMI on SERR	Disabled [Enabled]	PCI SERRのサポートを設定します。
FRB-2 Policy	Disable FRB2 Timer Disable BSP Do Not Disable BSP [Retry 3 Times]	BSPでFRBレベル2のエラーが発生したときのプロセッサの動作を設定します。
Boot Monitoring	[Disabled] 5 minutes 10 minutes 15 minutes 20 minutes 25 minutes 30 minutes 35 minutes 40 minutes 45 minutes 50 minutes 55 minutes 60 minutes	起動監視機能の有効/無効とタイムアウトまでの時間を設定します。この機能を使用する場合は、ESMPRO/ServerAgentをインストールしていないOSから起動する場合には、この機能を無効にしてください。

[]: 出荷時の設定

項目	パラメータ	説明
Boot Monitoring Policy	[Retry 3 times] Retry Service Boot Always Reset	起動監視時にタイムアウトが発生した場合の処理を設定します。 [Retry 3times]に設定すると、タイムアウトの発生後にシステムをリセットし、OS起動を3回まで試みます。 [Retry Service Boot]に設定すると、タイムアウト発生後にシステムをリセットし、OS起動を3回まで試行します。その後、サービスパーティション*から起動を3回試み、3回とも失敗した場合は起動を停止します。 [Always Reset]に設定すると、タイムアウト発生後にOS起動を常に試みます。 * システムにサービスパーティションが存在しない場合は、システムパーティションからOS起動を無限に試みます。
Thermal Sensor	Disabled [Enabled]	温度センサ監視機能の有効/無効を設定します。有効にすると、温度の異常を検出した場合にPOSTの終わりでいったん停止します。
BMC IRQ	Disabled [IRQ 11]	BMC（ベースボードマネージメントコントローラ）に割り込みラインを割り当てるかどうかを選択します。
Post Error Pause	Disabled [Enabled]	POSTの実行中にエラーが発生した際に、POSTの終わりでPOSTをいったん停止するかどうかを設定します。
AC-LINK	Stays Off [Last State] Power On	ACリンク機能を設定します。AC電源が再度供給されたときのシステムの電源の状態を設定します（下表参照）。
Power ON Delay Time(Sec)	[0]~255	DC電源をONにするディレイ時間を0秒から255秒の間で設定します。AC-LINKで「Last State」または「Power On」に設定している場合に有効となります。
Platform Event Filtering	Disabled [Enabled]	BMC（ベースボードマネージメントコントローラ）の通報機能の有効/無効を設定します。

[]: 出荷時の設定

「AC-LINK」の設定と本装置のAC電源がOFFになってから再度電源が供給されたときの動作を次の表に示します。

AC電源OFFの前の状態	設定		
	Stay Off	Last State	Power On
動作中	Off	On	On
停止中（DC電源もOffのとき）	Off	Off	On
強制電源OFF*	Off	Off	On

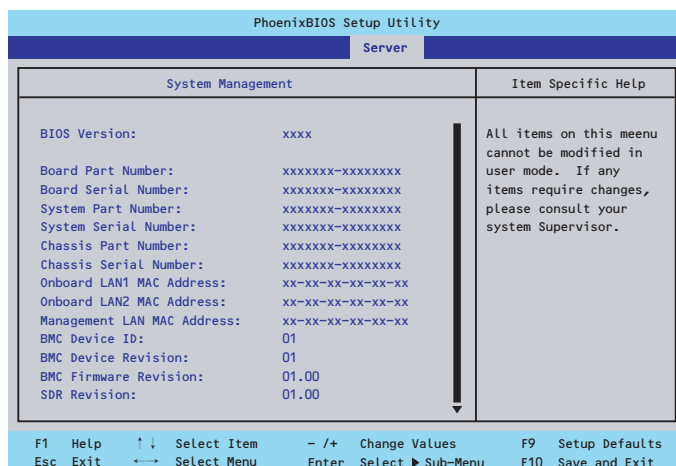
* POWERスイッチを4秒以上押し続ける操作です。強制的に電源をOFFにします。



無停電電源装置(UPS)を利用して自動運転を行う場合は「AC-LINK」の設定を「Power On」にしてください。

System Managementサブメニュー

Serverメニューで「System Management」を選択し、<Enter>キーを押すと、以下の画面が表示されます。

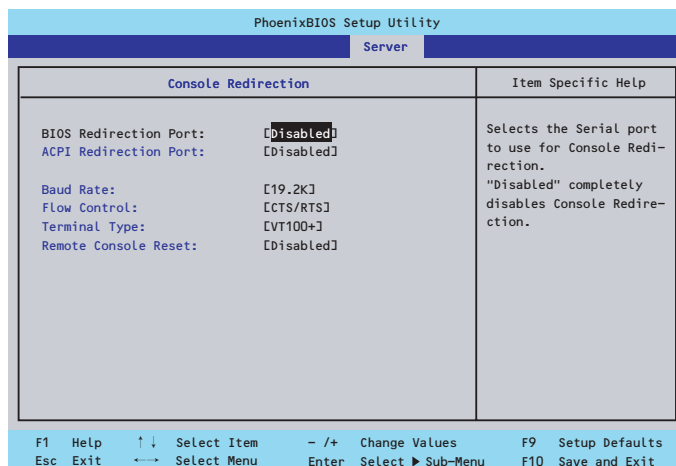


項目については次の表を参照してください。

項目	パラメータ	説明
BIOS Version	—	BIOSのバージョンを表示します（表示のみ）。
Board Part Number	—	本装置のマザーボードの部品番号を表示します（表示のみ）。
Board Serial Number	—	本装置のマザーボードのシリアル番号を表示します（表示のみ）。
System Part Number	—	本装置のシステムの部品番号を表示します（表示のみ）。
System Serial Number	—	本装置のシステムのシリアル番号を表示します（表示のみ）。
Chassis Part Number	—	本装置の筐体の部品番号を表示します（表示のみ）。
Chassis Serial Number	—	本装置の筐体のシリアル番号を表示します（表示のみ）。
Onboard LAN1 MAC Address	—	標準装備のLANポート1のMACアドレスを表示します（表示のみ）。
Onboard LAN2 MAC Address	—	標準装備のLANポート2のMACアドレスを表示します（表示のみ）。
Management LAN MAC Address	—	管理用LANポートのMACアドレスを表示します（表示のみ）。
BMC Device ID	—	BMCのデバイスIDを表示します（表示のみ）。
BMC Device Revision	—	BMCのレビジョンを表示します（表示のみ）。
BMC Firmware Revision	—	BMCのファームウェアレビジョンを表示します（表示のみ）。
SDR Revision	—	センサデータレコードのレビジョンを表示します（表示のみ）。
PIA Revision	—	プラットフォームインフォメーションエリアのレビジョンを表示します（表示のみ）。

Console Redirectionサブメニュー

Serverメニューで「Console Redirection」を選択し、<Enter>キーを押すと、以下の画面が表示されます。



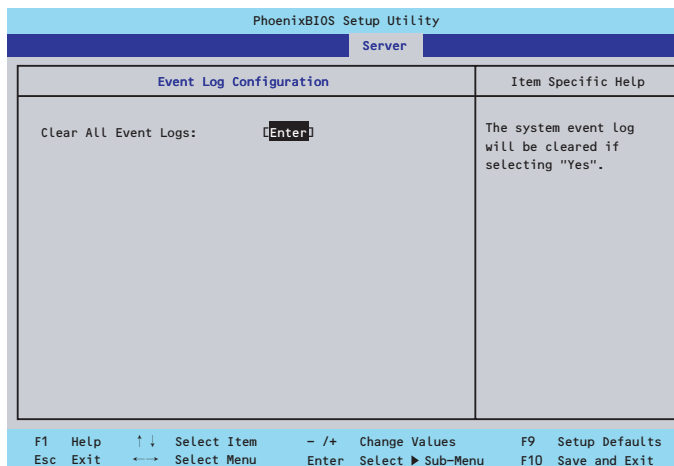
項目については次の表を参照してください。

項目	パラメータ	説明
BIOS Redirection Port	[Disabled] Serial Port A Serial Port B	このメニューで設定したシリアルポートからDianaScopeやハイパーターミナルを使った管理端末からのダイレクト接続を有効にするか無効にするかを設定します。
ACPI Redirection Port	[Disabled] Serial Port A Serial Port B	OS動作中にACPIコンソールを接続するシリアルポートを設定します。
Baud Rate	9600 [19.2K] 38.4K 57.6K 115.2K	接続するハードウェアコンソールとのインタフェースに使用するボーレートを設定します。
Flow Control	None XON/XOFF [CTS/RTS] CTS/RTS + CD	フロー制御の方法を設定します。
Terminal Type	PC ANSI [VT 100+] VT-UTF8	ターミナル端末の種別を選択します。
Remote Console Reset	[Disabled] Enabled	接続しているハードウェアコンソールから送信されたエスケープコマンド (Esc R) によるリセットを有効にするかどうかを選択します。

[]: 出荷時の設定

Event Log Configurationサブメニュー

Serverメニューで「Event Log Configuration」を選択し、<Enter>キーを押すと、以下の画面が表示されます。



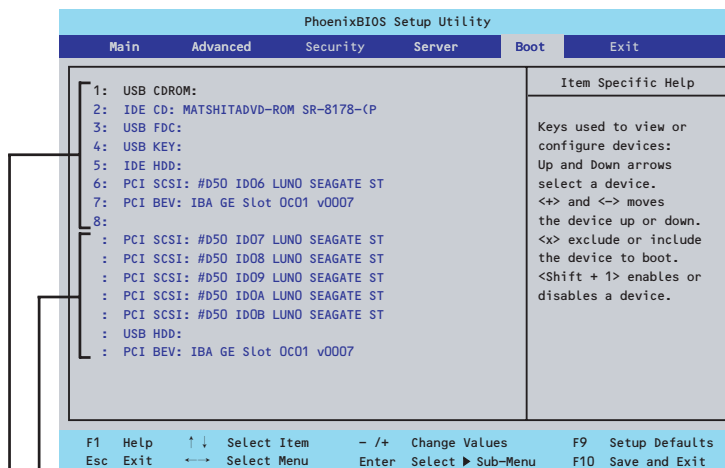
項目については次の表を参照してください。

項目	パラメータ	説明
Clear All Event Logs	Enter	<Enter>キーを押すと確認画面が表示され、「Yes」を選ぶと保存されているエラーログを初期化します。

[]: 出荷時の設定

Boot

カーソルを「Boot」の位置に移動させると、起動順位を設定するBootメニューが表示されます。



起動デバイスとして登録されていないデバイス

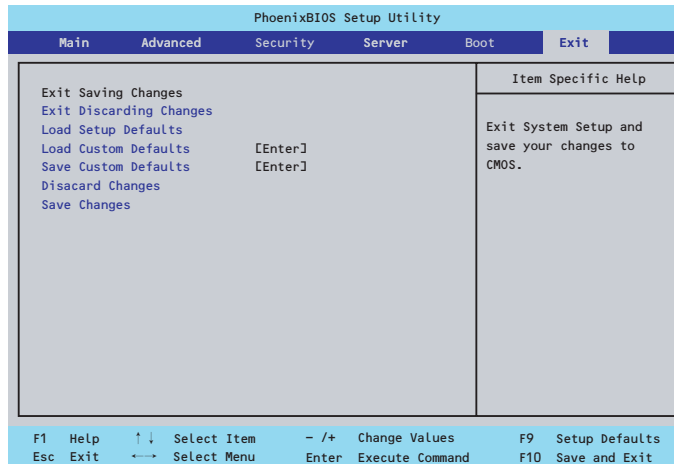
起動デバイスとして登録されたデバイスとその優先順位

表示項目	デバイス
USB CDROM	USB CD-ROMドライブ
IDE CD	ATAPIのCD-ROMドライブ（本体標準装備のDVD-ROMドライブなども含む）
USB FDC	USBフロッピーディスクドライブ
USB KEY	USBフラッシュメモリなど
IDE HDD	IDEハードディスクドライブ
PCI SCSI	本体標準装備のハードディスクドライブ
PCI BEV	IBA GE Slot xxxx： 本体標準装備のLAN。「Slot 0C00」がLAN1、「Slot 0C01」がLAN2を表します。 その他の表示： 本体のライザーカーダに接続されているオプションのPCIボード。

- BIOSは起動可能なデバイスを検出すると、該当する表示項目にそのデバイスの情報を表示します。
メニューに表示されている任意のデバイスから起動させるためにはそのデバイスを起動デバイスとして登録する必要があります（最大8台まで）。
- デバイスを選択後して<X>キーを押すと、選択したデバイスを起動デバイスとして登録／解除することができます。
最大8台の起動デバイスを登録済みの場合は<X>キーを押しても登録することはできません。現在の登録済みのデバイスから起動しないものを解除してから登録してください。
また選択後に<Shift>キーを押しながら、<1>キーを押すと選択したデバイスを有効／無効にすることができます。
- <↑>キー／<↓>キーと<+>キー／<->キーで登録した起動デバイスの優先順位（1位から8位）を変更できます。
各デバイスの位置へ<↑>キー／<↓>キーで移動させ、<+>キー／<->キーで優先順位を変更できます。

Exit

カーソルを「Exit」の位置に移動させると、Exitメニューが表示されます。



このメニューの各オプションについて以下に説明します。

Exit Saving Changes

新たに選択した内容をCMOSメモリ(不揮発性メモリ)内に保存してSETUPを終わらせる時に、この項目を選択します。Exit Saving Changesを選択すると、確認画面が表示されます。

ここで、「Yes」を選ぶと新たに選択した内容をCMOSメモリ(不揮発性メモリ)内に保存してSETUPを終了し、自動的にシステムを再起動します。

Exit Discarding Changes

新たに選択した内容をCMOSメモリ(不揮発性メモリ)内に保存しないでSETUPを終わらせたい時に、この項目を選択します。

次に「Save before exiting?」の確認画面が表示され、ここで、「No」を選択すると、変更した内容をCMOSメモリ内に保存しないでSETUPを終了し、ブートへと進みます。「Yes」を選択すると変更した内容をCMOSメモリ内に保存してSETUPを終了し、自動的にシステムを再起動します。

Load Setup Defaults

SETUPのすべての値をデフォルト値に戻したい時に、この項目を選択します。Load Setup Defaultsを選択すると、確認画面が表示されます。

ここで、「Yes」を選択すると、SETUPのすべての値をデフォルト値に戻してExitメニューに戻ります。「No」を選択するとExitメニューに戻ります。



モデルによっては、出荷時の設定とデフォルト値が異なる場合があります。この項で説明している設定一覧を参照して使用する環境に合わせた設定に直す必要があります。

Load Custom Defaults

このメニューを選択して<Enter>キーを押すと、保存しているカスタムデフォルト値をロードします。カスタムデフォルト値を保存していない場合は、表示されません。

Save Custom Defaults

このメニューを選択して<Enter>キーを押すと、現在の設定値をカスタムデフォルト値として保存します。保存すると「Load Custom Defaults」メニューが表示されます。

Discard Changes

CMOSメモリに値を保存する前に今回の変更を以前の値に戻したい場合は、この項目を選択します。Discard Changesを選択すると確認画面が表示されます。

ここで、「Yes」を選ぶと新たに選択した内容が破棄されて、以前の内容に戻ります。

Save Changes

新たに選択した内容をCMOSメモリ(不揮発性メモリ)内に保存する時に、この項目を選択します。Saving Changesを選択すると、確認画面が表示されます。

ここで、「Yes」を選ぶと新たに選択した内容をCMOSメモリ(不揮発性メモリ)内に保存します。

リセットとクリア

本装置が動作しなくなったときに参照してください。

ソフトウェアリセット

OSが起動する前に動作しなくなったときは、<Ctrl>キーと<Alt>キーを押しながら、<Delete>キーを押してください。リセットを実行します。



リセットは、本体のDIMM内のメモリや処理中のデータをすべてクリアしてしまいます。ハングアップしたとき以外でリセットを行うときは、本装置がなにも処理していないことを確認してください。

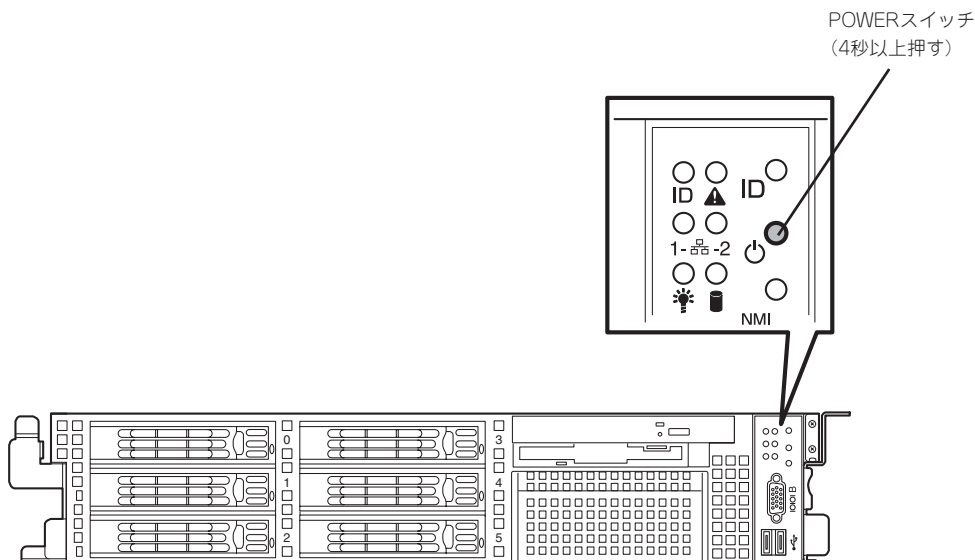
強制電源OFF

OSからシャットダウンできなくなったときや、POWERスイッチを押しても電源をOFFにできなくなったとき、リセットが機能しないときなどに使用します。

本体のPOWERスイッチを4秒ほど押し続けてください。電源が強制的にOFFになります。(電源を再びONにするときは、電源OFFから約30秒ほど待ってから電源をONにしてください。)



リモートパワーオン機能を使用している場合は、一度、電源をONにし直して、OSを起動させ、正常な方法で電源をOFFにしてください。



CMOSメモリ・パスワードのクリア

本装置が持つセットアップユーティリティ「SETUP」では、本装置内部のデータを第三者から保護するために独自のパスワードを設定することができます。

万一、パスワードを忘れてしまったときなどは、ここで説明する方法でパスワードをクリアすることができます。

また、本装置のCMOSメモリに保存されている内容をクリアする場合も同様の手順で行います。

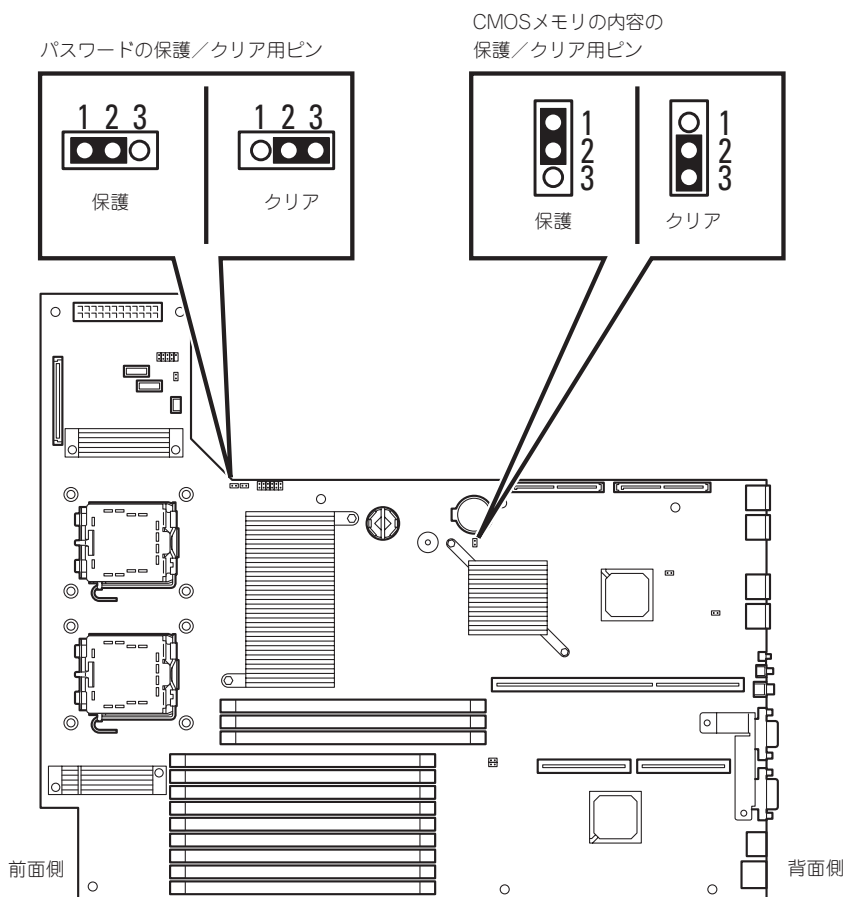


重要 CMOSメモリの内容をクリアするとSETUPの設定内容がすべてデフォルトの設定に戻ります。



パスワード/CMOSメモリのクリアはマザーボード上のコンフィグレーションジャンパスイッチを操作して行います。ジャンパスイッチは下図の位置にあります。





重要 その他のジャンパの設定は変更しないでください。本装置の故障や誤動作の原因となります。



それぞれの内容をクリアする方法を次に示します。

 警告	
	<p>装置を安全にお使いいただくために次の注意事項を必ずお守りください。人が死亡する、または重傷を負うおそれがあります。詳しくは、iiiページ以降の説明をご覧ください。</p> <ul style="list-style-type: none">● 自分で分解・修理・改造はしない● リチウムバッテリーを取り外さない● プラグを差し込んだまま取り扱わない

 注意	
	<p>装置を安全にお使いいただくために次の注意事項を必ずお守りください。火傷やけがなどを負うおそれや物的損害を負うおそれがあります。詳しくは、iiiページ以降の説明をご覧ください。</p> <ul style="list-style-type: none">● 1人で持ち上げない● 中途半端に取り付けけない● カバーを外したまま取り付けけない● 指を挟まない● 高温注意● ラックが不安定な状態でデバイスをラックから引き出さない● 複数台のデバイスをラックから引き出した状態にしない

1. 166ページを参照して準備をする。
2. 本体をラックから引き出す(175ページ参照)。
3. ロジックカバーを取り外す(178ページ参照)。
4. クリアしたい機能のジャンプスイッチの設定を変更する。

重要

クリップをなくさないよう注意してください。

5. 本装置を元どおりに組み立てる。
6. DianaScopeを使って管理PCと接続できる状態にして、POWERスイッチを押す。
以下のメッセージが表示されます。

```
ERROR:  
0120: NVRAM Cleard by Jumper  
Press <F1> to Resumu, Press <F2> to run SETUP
```

7. <F2>キーを押して、SETUPユーティリティを起動する。
8. 「Exit」メニューから「Exit Saving Changes」を選択し、「Yes」を選択する。

9. 「Turn off power and reinstall the jumper in Normal mode position.」というメッセージが表示されるまで待つ。
10. システムの電源をOFFにする。
11. DianaScopeを使って管理PCと接続を切断する。
12. ジャンプスイッチの設定を元に戻した後、もう一度電源をONにしてBIOSセットアップユーティリティを使って設定し直す。

割り込みライン

割り込みラインは、出荷時に次のように割り当てられています。オプションを増設するときなどに参考にしてください。

IRQ	周辺機器 (コントローラ)	IRQ	周辺機器 (コントローラ)
0	システムタイマ	12	マウス
1	キーボード	13	数値演算プロセッサ
2	—	14	プライマリIDE
3	COM 2シリアルポート	15	セカンダリIDE
4	COM 1シリアルポート	16	USB
5	PCI	17	VGA
6	フロッピーディスク	18	—
7	PCI	19	USB
8	リアルタイムクロック	30	LAN1
9	ACPI Compliant System	31	LAN2
10	PCI	49	SAS1
11	BMC IRQ	51	SAS2