



2 ハードウェア の取り扱いと操作

本体の設置や接続、各部の名称などシステムのセットアップを始める前や運用時に知っておいていただきたい基本的なことがらについて説明します。

設置(→22ページ)	本体の設置手順について説明します。
各部の名称と機能(→32ページ)	本体の各部の名称と機能についてパーツ単位に説明しています。
接続について(→44ページ)	本体にケーブルを接続する際の注意事項を記載します。
基本的な操作(→47ページ)	電源のONやOFFの方法、およびフロッピーディスクやCD-ROMのセット方法などについて説明しています。



設 置



本装置はEIA規格に適合したラックに取り付けて使用します。

ラックの設置

ラックの設置については、ラックに添付の説明書を参照するか、保守サービス会社にお問い合わせください。

ラックの設置作業は保守サービス会社に依頼することもできます。

 警告	
	<p>装置を安全にお使いいただくために次の注意事項を必ずお守りください。人が死亡するまたは重傷を負うおそれがあります。詳しくは、iiiページ以降の説明をご覧ください。</p> <ul style="list-style-type: none">● 指定以外の場所で使用しない● アース線をガス管につながらない

 注意	
	<p>装置を安全にお使いいただくために次の注意事項を必ずお守りください。火傷やけがなどを負うおそれや物的損害を負うおそれがあります。詳しくは、iiiページ以降の説明をご覧ください。</p> <ul style="list-style-type: none">● 一人で搬送・設置をしない● 荷重が集中してしまうような設置はしない● 一人で部品の取り付けをしない● ラックが不安定な状態でデバイスをラックから引き出さない● 複数台のデバイスをラックから引き出した状態にしない● 定格電源を超える配線をしない● 腐食性ガスの発生する環境で使用しない

次の条件に当てはまるような場所には、設置しないでください。これらの場所にラックを設置したり、ラックに本装置を搭載したりすると、誤動作の原因となります。

- 装置をラックから完全に引き出せないような狭い場所。
- ラックや搭載する装置の総重量に耐えられない場所。
- スタビライザが設置できない場所や耐震工事を施さないと設置できない場所。
- 床におうとつや傾斜がある場所。
- 温度変化の激しい場所(暖房器、エアコン、冷蔵庫などの近く)。

- 強い振動の発生する場所。
- 腐食性ガス(二酸化硫黄、硫化水素、二酸化窒素、塩素、アンモニア、オゾンなど)の存在する場所。また、ほこりや空気中に腐食を促進する成分(塩化ナトリウムや硫黄など)や導電性の金属などが含まれている場所。
- 薬品類の近くや薬品類がかかるおそれのある場所。
- 帯電防止加工が施されていないじゅうたんを敷いた場所。
- 物の落下が考えられる場所。
- 強い磁界を発生させるもの(テレビ、ラジオ、放送/通信用アンテナ、送電線、電磁クレーンなど)の近く(やむを得ない場合は、保守サービス会社に連絡してシールド工事などを行ってください)。
- 本装置の電源コードを他の接地線(特に大電力を消費する装置など)と共有しているコンセントに接続しなければならない場所。
- 電源ノイズ(商用電源をリレーなどでON/OFFする場合の接点スパークなど)を発生する装置の近く(電源ノイズを発生する装置の近くに設置するときは電源配線の分離やノイズフィルタの取り付けなどを保守サービス会社に連絡して行ってください)。



ラック内部の温度上昇とエアフローについて

複数台の装置を搭載したり、ラックの内部の通気が不十分だったりすると、ラック内部の温度が各装置から発する熱によって上昇し、本装置の動作保証温度(10℃~35℃)を超え、誤動作をしてしまうおそれがあります。運用中にラック内部の温度が保証範囲を超えないようラック内部、および室内のエアフローについて十分な検討と対策をしてください。本装置では、前面から吸気し、背面へ排気します。

ラックへの取り付け/ラックからの取り外し

本装置をラックに取り付けます(取り外し手順についても説明しています)。

警告



装置を安全にお使いいただくために次の注意事項を必ずお守りください。人が死亡する、または重傷を負うおそれがあります。詳しくは、iiiページ以降の説明をご覧ください。

- 規格外のラックで使用しない
- 指定以外の場所に設置しない

注意



装置を安全にお使いいただくために次の注意事項を必ずお守りください。火傷やけがなどを負うおそれや物的損害を負うおそれがあります。詳しくは、iiiページ以降の説明をご覧ください。

- 一人で持ち上げない
- 指を挟まない
- ラックから引き出した状態にある装置に荷重をかけない

取り付け部品の確認

ラックへ取り付けるために次の部品があることを確認してください。



M5ネジ



M5コアナット

必要な工具

ラックへ取り付けるために必要な工具はプラスドライバーとマイナスドライバーです。

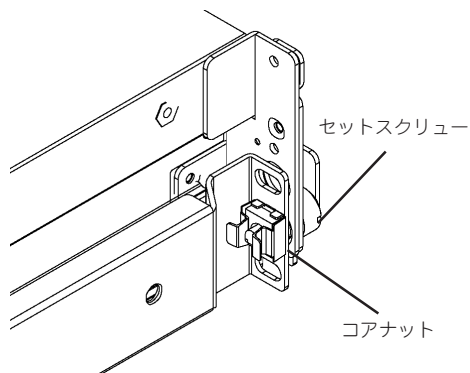
取り付け手順

本装置は弊社製および他社ラックに取り付けることができます。次の手順でラックへ取り付けます。

● ラック搭載前の準備

装置運搬時の脱落防止のために、スライドレールをネジで固定してあります。ラックへ取り付ける前に、コアナットを取り外してください。

コアナットを手で固定してからセットスクリューを回し、コアナットを取り外してください。取り外したコアナットは大切に保管してください。

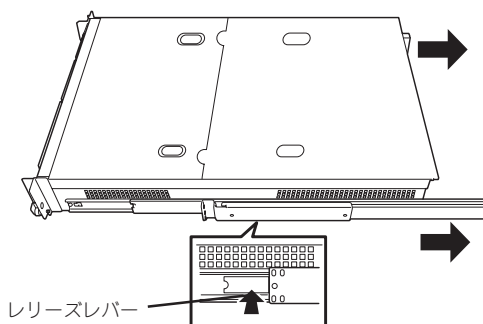


● レールアセンブリの取り外し

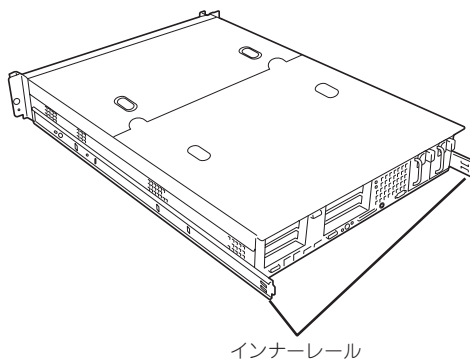
本体に取り付けられているスライド式のレールを取り外します。

レールを持ってゆっくりと装置後方へスライドさせてください。しばらくすると、「カチッ」とロックされます。

本体左右の側面にあるリリースレバーを押して、ロックを解除しながら本体から取り外します。



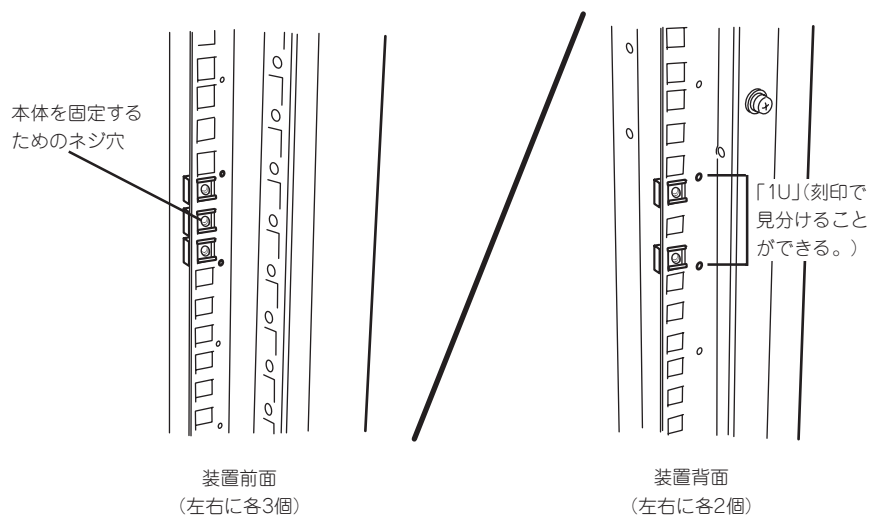
レールアセンブリを取り外すと、本体はネジ止めされたインナーレールのみが取り付けられた状態になります。



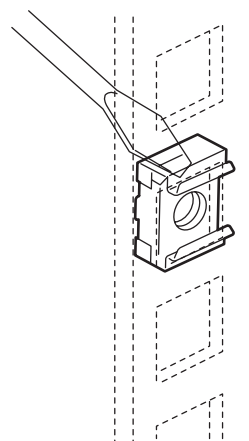
- レールアセンブリは、取り外したインナーレールに再度取り付けます。どちら側のインナーレールから取り外したものかわかるように印を付けるなどして区別してください。複数の本装置を設置する際もどの装置のどちら側のインナーレールから取り外したものがわかるように区別してください。
- レバーやレールで指を挟まないよう十分注意してください。

● コアナットの取り付け

装置に添付のコアナットをラックに取り付けます。

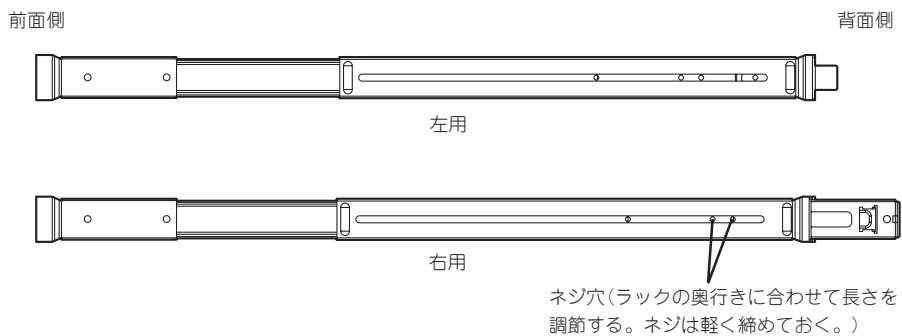


コアナットはラックの内側から取り付けます。一方のツメを引っかけてから、マイナスドライバなどを使ってもう一方のツメをラックのフレームに引っかけます。



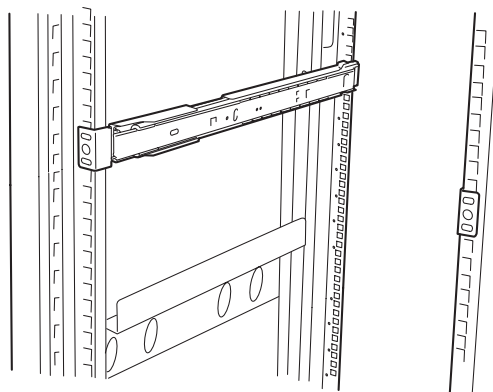
● レールアセンブリの取り付け

レールアセンブリには左用と右用があります。下図を参照して左用、右用を確認してください。

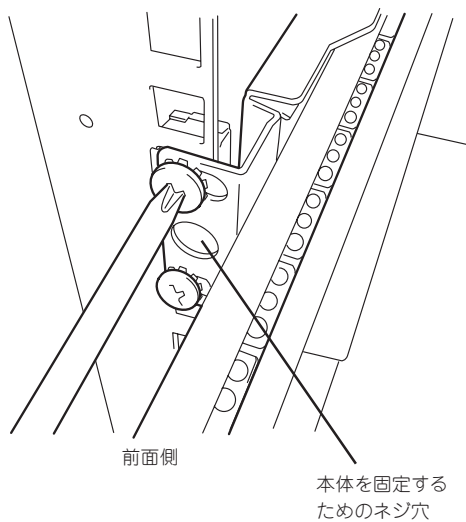


1. コアナットを取り付けた場所にレールのフレームを合わせる。

コアナットとレールのフレームでラックのフレームを挟むように位置させ、レールの長さを調節してください。



2. 前面と背面をネジで固定する(各2本)。



3. レールの長さを調節するネジを固定する。

● 本体の取り付け

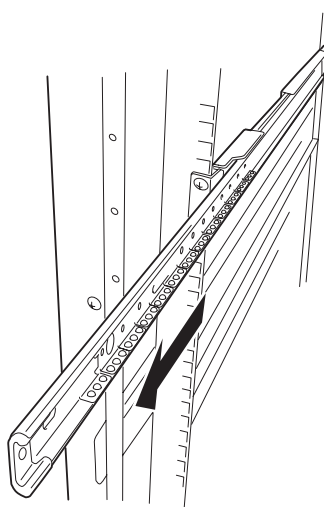
⚠ 注意



装置を安全にお使いいただくために次の注意事項を必ずお守りください。火傷やけがなどを負うおそれや物的損害を負うおそれがあります。詳しくは、iiiページ以降の説明をご覧ください。

- 一人で持ち上げない
- 指を挟まない

1. 左右のレールアセンブリのスライドレールをロックされるまで引き出す。

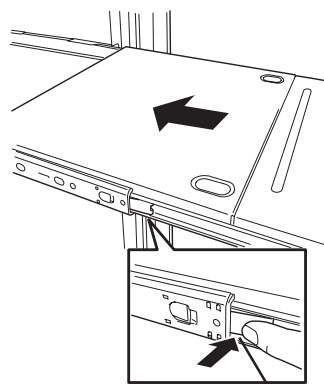


2. 2人以上で本装置をしっかりと持ってラックへ取り付ける。

本装置側面のインナーレールをラックに取り付けたレールアセンブリに確実に差し込んでからゆっくりと静かに押し込みます。

途中で本装置がロックされたら、側面にあるリリースレバー(左右にあります)を押しながらゆっくりと押し込みます。

初めての取り付けでは各機構部品がなじんでいないため押し込むときに強い摩擦を感じることがあります。強く押し込んでください。



リリースレバー

🔑 重要

左右のレールアセンブリのスライドレールをロックされるまで引き出す。

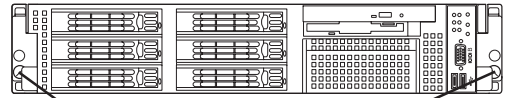
3. 本装置を何度かラックから引き出したり、押し込んだりしてスライドの動作に問題がないことを確認する。

✓ **チェック**

- ラック内の他装置と隣接する位置に本装置を取り付ける際は、他装置と本装置の筐体が干渉していないことを確認してください。もし干渉している場合は、他装置と干渉しないよう調整してレールアセンブリを取り付け直してください。
- スライドレール部分の動作を確認してください。スライドレールがラックのフレームに当たり、引き出せない場合は、スライドレールを取り付け直してください。

● 本体の固定

1. 本体をラックへ完全に押し込む。
2. 前面の左右にあるセットスクリューでラックに固定する。
3. フロントベゼルを取り付ける。



セットスクリュー

取り外し手順

次の手順で本体をラックから取り外します。

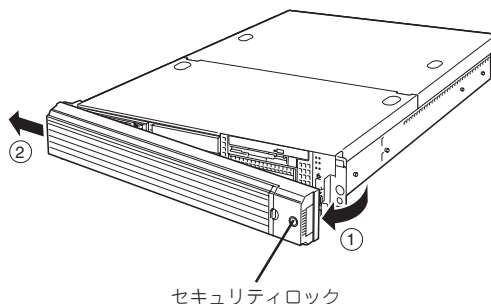
⚠ 注意



装置を安全にお使いいただくために次の注意事項を必ずお守りください。火傷やけがなどを負うおそれや物的損害を負うおそれがあります。詳しくは、iiiページ以降の説明をご覧ください。

- 一人で持ち上げない
- 指を挟まない
- ラックから引き出した状態にある装置に荷重をかけない
- ラックが不安定な状態でデバイスをラックから引き出さない
- 複数台のデバイスをラックから引き出した状態にしない
- 動作中に装置をラックから引き出さない

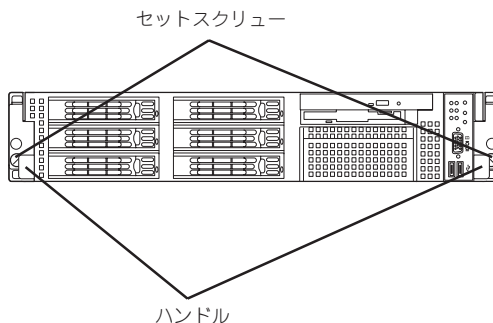
1. セキュリティロックを解除してフロントベゼルを取り外す。
2. 本装置の電源がOFFになっていることを確認してから、本体に接続している電源コードやインターフェースケーブルをすべて取り外す。



3. <オプションのケーブルアームを取り付けている場合のみ>
ケーブルアームを本装置から取り外す。

4. 前面のセットスクリュー2本をゆるめる。

5. ハンドルを持ってゆっくりと静かにラックから引き出す。
「カチッ」と音がしてラッチされます。

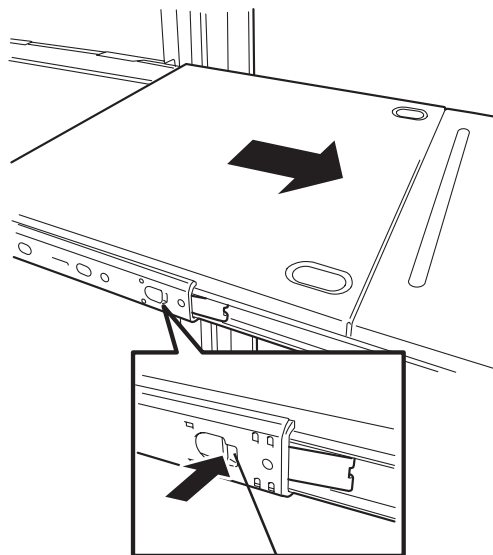


6. 左右のリリースレバーを押してラックを引き出す。

ラックの機構部品も取り外す場合は、「取り付け手順」を参照して取り外してください。

重要

- 複数名で装置の底面を支えながらゆっくりと引き出してください。
- 装置を引き出した状態で、引き出した装置の上部から荷重をかけないでください。装置が落下するおそれがあり、危険です。
- レバーやレールで指を挟まないよう十分注意してください。

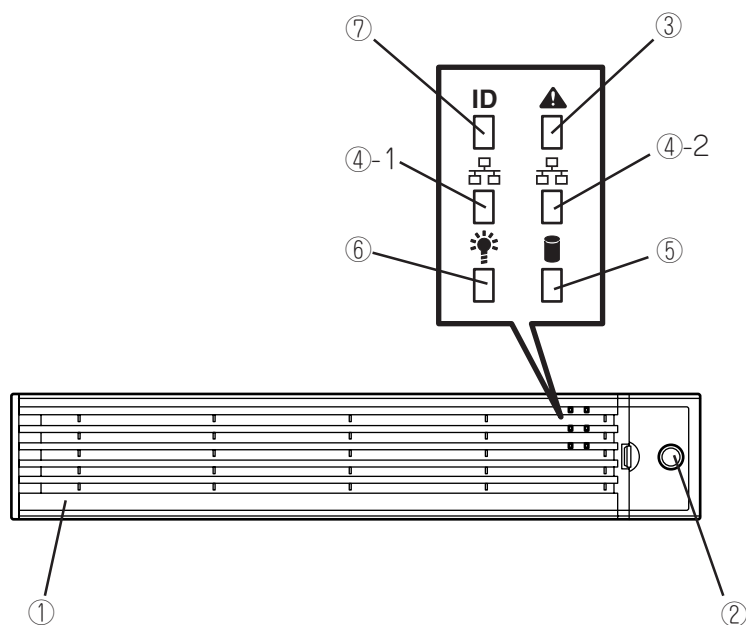


リリースレバー

各部の名称と機能

本装置の各部の名称を次に示します。ここで説明していない部品は本製品では使用しません。

装置前面



① フロントベゼル

日常の運用時に前面のデバイス類と本体上面部のドライブカバーを保護するカバー。添付のセキュリティキーでロックすることができる(→47ページ)。

② キースロット

フロントベゼルのロックを解除するセキュリティキーの差し口(→47ページ)。

③ STATUSランプ(緑色/アンバー色)

本装置の状態を表示するランプ(→38ページ)。正常に動作している間は緑色に点灯する。異常が起きるとアンバー色に点灯または点滅する。

④ ACTランプ(緑色)

システムがネットワークと接続されているときに点灯する(→40ページ)。丸数字の後の数字は「1」がLANポート1用で、「2」がLANポート2用を示す。

⑤ DISK ACCESSランプ(緑色/アンバー色)

内蔵のハードディスクドライブにアクセスしているときに緑色に点灯する。内蔵のハードディスクドライブのうち、いずれか1つでも故障するとアンバー色に点灯する(→40ページ)。

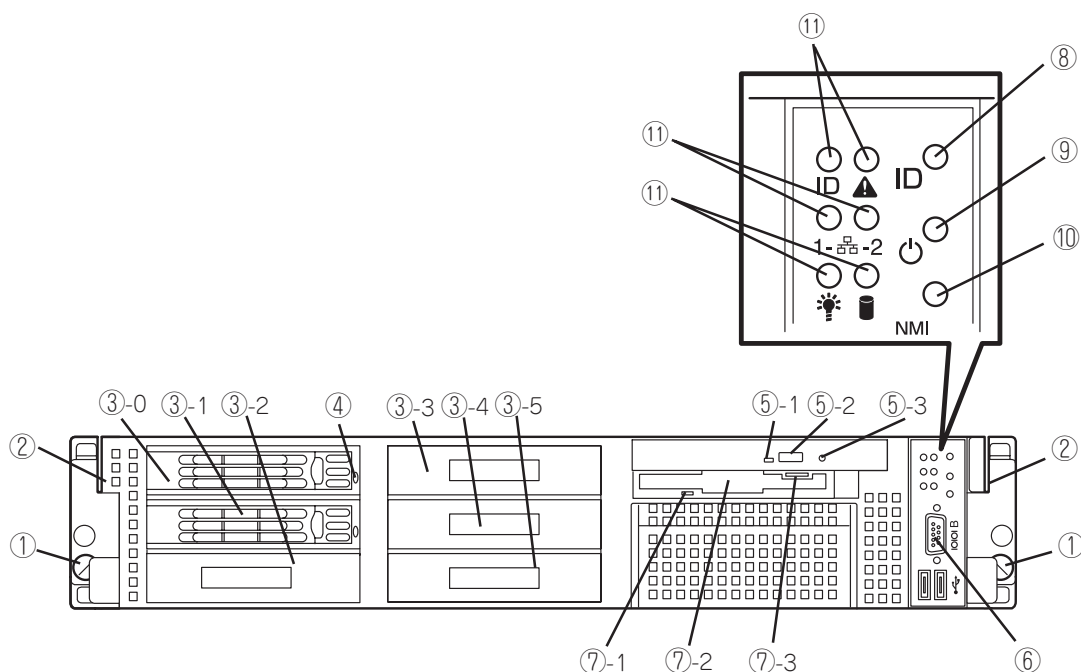
⑥ POWERランプ(緑色)

電源をONにすると緑色に点灯する(→38ページ)。

⑦ UIDランプ(青色)

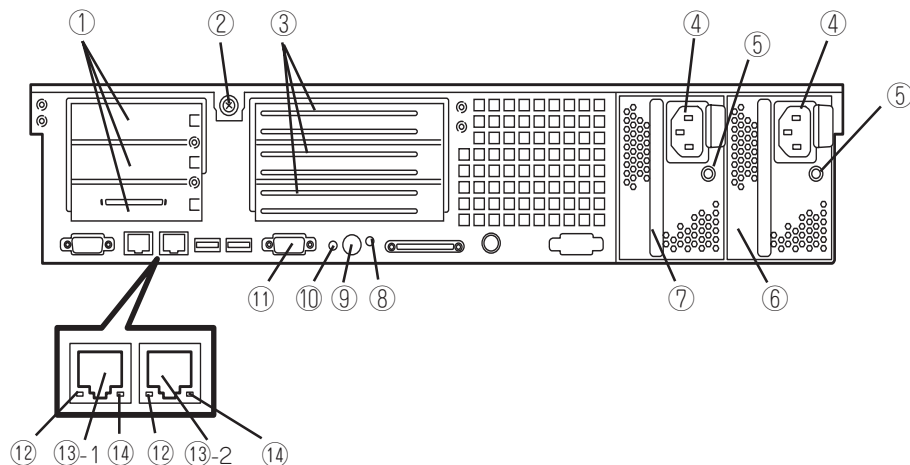
UIDスイッチを押したときに点灯する。ソフトウェアからのコマンドによっても点滅する(→40ページ)。

装置前面(フロントベゼルを取り外した状態)



- ① **セットスクリュー(左右に1個ずつ)**
本装置をラックに固定するネジ。
- ② **ハンドル(左右に1個ずつ)**
ラックからの引き出しやラックへ収納するときに持つ部分。
- ③ **ハードディスクドライブベイ**
ハードディスクドライブを搭載するベイ(→166ページ)。丸数字のあとの数字はSCSI IDを示す。標準構成では③-0と③-1にハードディスクドライブが搭載されている(RAID1)。他のベイへの増設はできません。
- ④ **DISKランプ(緑色/アンバー色)**
ハードディスクドライブにあるランプ(→41ページ)。ハードディスクドライブにアクセスしているときに緑色に点灯する。ハードディスクドライブが故障するとアンバー色に点灯し、リビルド中は緑色とアンバー色に交互に点滅する(ディスクアレイ構成時のみ)。
- ⑤ **DVD-ROMドライブ**
DVD-ROMの読み出しを行う装置(→53ページ)。
 - ⑥-1 ディスクアクセスランプ
 - ⑥-2 トレーイジェクトボタン
 - ⑥-3 強制イジェクトホール
- ⑥ **シリアルポートBコネクタ**
シリアルインタフェースを持つ装置と接続する(→44ページ)。
なお、専用回線に直接接続することはできません。
- ⑦ **3.5インチフロッピーディスクドライブ**
3.5インチフロッピーディスクを挿入してデータの書き込み/読み出しを行う装置(→51ページ)。
 - ⑧-1 ディスクアクセスランプ
 - ⑧-1 ディスク挿入口
 - ⑧-1 イジェクトボタン
- ⑧ **UID(ユニットID)スイッチ**
装置前面/背面にあるUIDランプをON/OFFするスイッチ。スイッチを一度押すと、UIDランプが点灯し、もう一度押すと消灯する(→50ページ)。
- ⑨ **POWERスイッチ**
電源をON/OFFにするスイッチ。一度押すとPOWERランプが点灯し、ONの状態になる。もう一度押すと電源をOFFにする(→48ページ)。4秒以上押し続けると強制的に電源をOFFにする(→49ページ)。
- ⑩ **DUMP(NMI)スイッチ**
押すとメモリダンプを実行する。
- ⑪ **ランプ(6個、前ページ参照)**

装置背面



① ロープロファイルPCIボード増設用スロット

ロープロファイルタイプのPCIボードを取り付けるスロット(→186ページ)。上からスロット3C、2C、1C。スロット1Cにディスクアレイコントローラを標準装備。

② セットスクリュー

ロジックカバーを固定するネジ。

③ フルハイトPCIボード増設用スロット

フルハイトタイプのPCIボードを取り付けるスロット(→186ページ)。上から3B、2B、1Bスロット。

④ ACインレット

電源コードを接続するソケット。

⑤ AC POWERランプ

電源コードからAC電源を受電すると緑色に点滅し、装置の電源がONされると緑色に点灯する(→43ページ)。

⑥ 電源ユニット(パワーサプライスロット1)

本装置にDC電源を供給する装置。

⑦ 電源ユニット(パワーサプライスロット2)

本装置にDC電源を供給する装置。

⑧ UIDランプ(青色)

UIDスイッチを押したときに点灯する。ソフトウェアからのコマンドによっても点滅する(→40ページ)。

⑨ UID(ユニットID)スイッチ

装置前面/背面にあるUIDランプをON/OFFするスイッチ。スイッチを一度押すと、UIDランプが点灯し、もう一度押すと消灯する(→50ページ)。

⑩ DUMP(NMI)スイッチ

押すとメモリダンプを実行する。

⑪ シリアルポートAコネクタ

シリアルインタフェースを持つ装置と接続する(→44ページ)。

なお、管理PCなどのコンソールの接続はシリアルポート2のみ可能です(BIOSの設定が必要)。また、専用回線に直接接続することはできません。

⑫ LINK/ACTランプ(緑色)

LANのアクセス状態を示すランプ(→42ページ)。

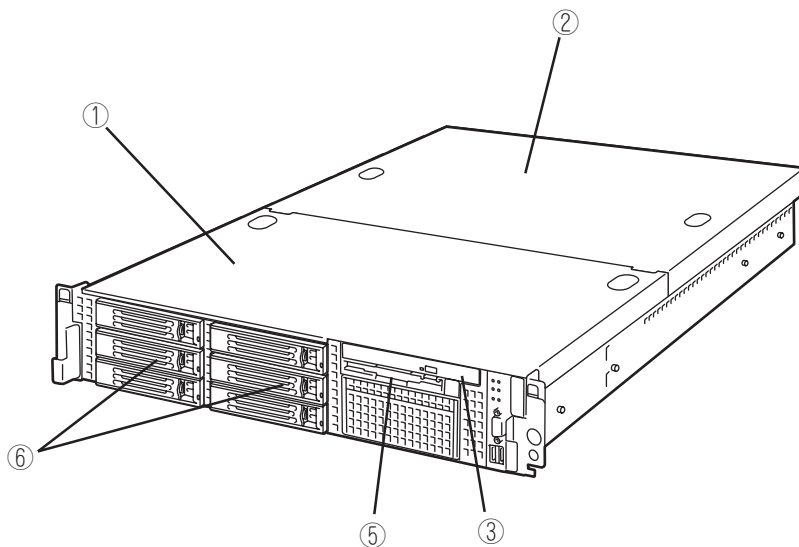
⑬ LANコネクタ

LAN上のネットワークシステムと接続する100BASE-T/100BASE-TX/10BASE-T対応のEthernetコネクタ(→44ページ)。丸数字の後の数字は「1」がLANポート1で「2」がLANポート2を示す。

⑭ Speedランプ(アンバー色)

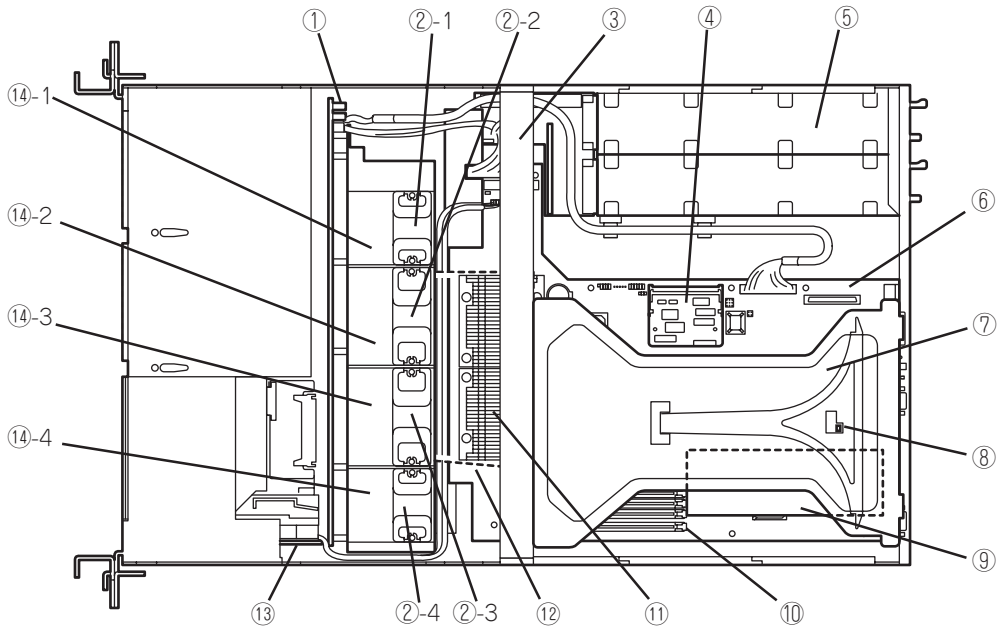
LANの転送速度を示すランプ(→42ページ)。

装置外観



- ① ドライブカバー
- ② ロジックカバー
- ③ DVD-ROMドライブ
- ④ フロッピーディスクドライブ
- ⑤ ハードディスクドライブベイ

装置内部



① SCSIバックプレーン

② 冷却ファン

②-1 FAN1

②-2 FAN2

②-3 FAN3

②-4 FAN4

③ サポートバー

④ リモートマネージメントカード

⑤ 電源ユニット

⑥ マザーボード

⑦ ライザーカード

⑧ カバーオープンセンサ

⑨ ディスクアレイコントローラ

PCIスロットの「1C」に搭載

⑩ DIMM(Slot 7と8に2枚標準装備)

⑪ プロセッサ(CPU、ヒートシンクの下に取り付けられている)

⑫ プロセッサダクト(破線部)

⑬ フロントパネルボード

⑭ 増設用ファンスロット

オプションの冗長ファンを取り付けるスロット

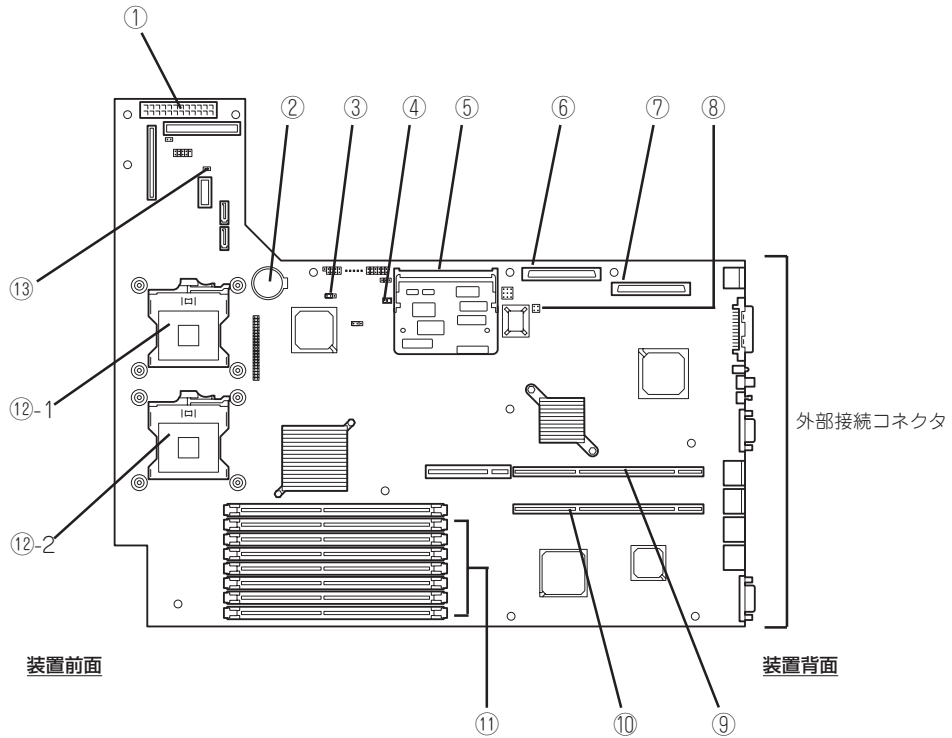
⑭-1 FAN5

⑭-2 FAN6

⑭-3 FAN7

⑭-4 FAN8

マザーボード



- ① 電源コネクタ
- ② リチウムバッテリー
- ③ CMOSメモリクリア用ジャンプスイッチ(→6章)
- ④ アクセスランプ用コネクタ(増設SCSIのLED中継ケーブル接続用)
- ⑤ リモートマネジメントカード用コネクタ
- ⑥ SCSIコネクタ1(未使用)
- ⑦ SCSIコネクタ2(未使用)
- ⑧ パスワードクリア用ジャンプスイッチ(→6章)
- ⑨ PCIライザーカード用コネクタ(フルハイトのボード用、100MHz/64-bit・3.3V PCI-X)
- ⑩ PCIライザーカード用コネクタ(ロープロファイルのボード専用、66MHz/64-bit・3.3V PCI-X)
- ⑪ DIMM(インターリーブタイプ用)
ソケット(図の下のソケットから順番に#8、#7、#6、#5、#4、#3、#2、#1)
- ⑫ プロセッサ(CPU)ソケット
⑫-1 プロセッサ#1(CPU#1)
⑫-2 プロセッサ#2(CPU#2)
- ⑬ 冗長ファンジャンプスイッチ
オプションの冷却ファン(→193ページ)を取り付けた際に、冗長ファン機能を有効にするジャンプスイッチ

ランプ表示

本装置のランプの表示とその意味は次のとおりです。

POWERランプ(💡)

本体の電源がONの間、緑色に点灯しています。電源が本体に供給されていないときは消灯します。

STATUSランプ(⚠)

ハードウェアが正常に動作している間はSTATUSランプは緑色に点灯します (STATUSランプは背面にもあります)。STATUSランプが消灯しているときや、アンバー色に点灯/点滅しているときはハードウェアになんらかの異常が起きたことを示します。

次にSTATUSランプの表示の状態とその意味、対処方法を示します。



- ESMPROまたはオフライン保守ユーティリティをインストールしておくこととエラーログを参照することで故障の原因を確認することができます。
- いったん電源をOFFにして再起動するときに、OSからシャットダウン処理ができる場合はシャットダウン処理をして再起動してください。シャットダウン処理ができない場合はリセット、強制電源OFFをするか(49ページ参照)、一度電源コードを抜き差しして再起動させてください。

STATUSランプの状態	意味	対処方法
緑色に点灯	正常に動作しています。	—
緑色に点滅	メモリかCPU、電源のいずれかが縮退した状態で動作しています。	装置背面のAC POWERランプの状態を確認してください。 BIOSセットアップユーティリティ「SETUP」を使って縮退しているデバイスを確認後、早急に交換することをお勧めします。
	メモリ1ビットエラーが多発しています。	
消灯	電源がOFFになっている。	電源をONにしてください。
	POST中である。	しばらくお待ちください。POSTを完了後、しばらくすると緑色に点灯します。
	CPUでエラーが発生した。(Thermal-Trip)	いったん電源をOFFにして、電源をONにし直してください。POSTの画面で何らかのエラーメッセージが表示された場合は、メッセージを記録して保守サービス会社に連絡してください。
	CPU温度の異常を検出した。	
	ウォッチドッグタイマタイムアウトが発生した。	
	CPUバスエラーが発生した。	
メモリダンプリクエスト中。	ダンプを採取し終わるまでお待ちください。	
アンバー色に点灯	温度異常を検出した。	内部のファンにホコリやチリが付着していないかどうか確認してください。また、ファンユニットが確実に接続されていることを確認してください。それでも表示が変わらない場合は、保守サービス会社に連絡してください。
	電圧異常を検出した。	
	すべての電源ユニットが故障した。	
アンバー色に点滅	冗長構成の電源でどちらか一方の電源ユニットにAC電源が供給されていないか、どちらか一方の電源ユニットの故障を検出した。	電源コードを接続して、電源を供給してください。電源ユニットが故障している場合は、保守サービス会社に連絡してください。
	ファンアラームを検出した。	ファンユニットが確実に接続されているか確認してください。それでも表示が変わらない場合は、保守サービス会社に連絡してください。
	温度警告を検出した。	内部ファンにホコリやチリが付着していないかどうか確認してください。また、ファンユニットが確実に接続されていることを確認してください。それでも表示が変わらない場合は、保守サービス会社に連絡してください。
	電圧警告を検出した。	保守サービス会社に連絡してください。

ACTランプ(品)

本装置がLANに接続されているときに緑色に点灯し、LANを介してアクセスされているとき(パケットの送受信を行っているとき)に点滅します。アイコンの隣にある数字は背面のネットワークポートの番号を示します。

DISK ACCESSランプ(品)

DISK ACCESSランプはハードディスクドライブベイに取り付けられているハードディスクドライブの状態を示します。

ハードディスクドライブにアクセスするたびにランプは緑色に点灯します。

DISK ACCESSランプがアンバー色に点灯している場合は、ハードディスクドライブに障害が起きたことを示します。故障したハードディスクドライブの状態はそれぞれのハードディスクドライブにあるランプで確認できます。

UIDランプ(UID)

このランプは1台のラックに複数台の装置を設置しているときに、装置前面にあるUIDスイッチを押すと、装置前面および背面のUIDランプが青色に点灯し、保守をしようとしている装置を特定することができます。UIDランプを消灯させるにはUIDランプを再度、押してください。

ディスクアクセスランプ

フロッピーディスクドライブとDVD-ROMドライブのディスクアクセスランプは、それぞれにセットされているディスクにアクセスしているときに点灯します。

ハードディスクドライブのランプ

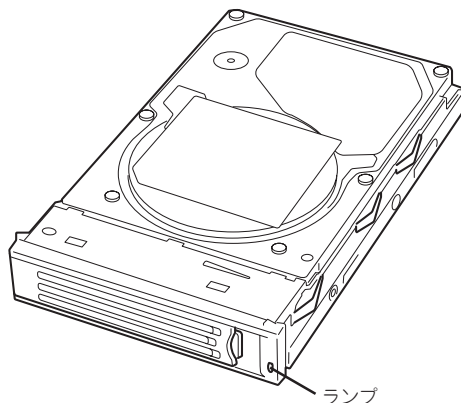
ハードディスクドライブベイに搭載されるDISKランプは表示状態によって意味が異なります。

- **緑色に点滅**

ハードディスクドライブにアクセスしていることを示します。

- **アンバー色に点灯**

ディスクアレイを構成しているときに取り付けられているハードディスクドライブが故障していることを示します。



ディスクアレイ(RAID1)を構成している場合は、1台のハードディスクドライブが故障しても運用を続けることができますが早急にディスクを交換して、再構築(リビルド)を行うことをお勧めします(ディスクの交換はホットスワップで行います)。なお、本装置のシステムドライブは出荷時に2台のハードディスクドライブでRAID1に構築されています。

- **緑色とアンバー色に交互に点滅**

ハードディスクドライブの再構築(リビルド)中であることを示します(故障ではありません)。ディスクアレイ構成で、故障したハードディスクドライブを交換すると自動的にデータのリビルドを行います(オートリビルド機能)。リビルド中はランプが緑色とアンバー色に交互に点灯します。

リビルドを終了するとランプは消灯します。リビルドに失敗するとランプがアンバー色に点灯します。

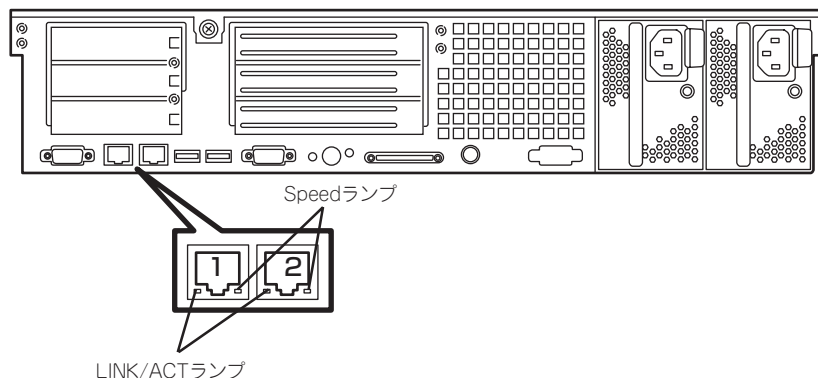


リビルド中に本装置の電源をOFFにすると、リビルドは中断されます。再起動してからハードディスクドライブをホットスワップで取り付け直してリビルドをやり直してください。ただし、オートリビルド機能を使用するときは次の注意事項を守ってください。

- 電源をOFFにしないでください(いったん電源をOFFにするとオートリビルドは起動しません)。
- ハードディスクドライブの取り外し/取り付けの間隔は90秒以上あけてください。
- 他にリビルド中のハードディスクドライブが存在する場合は、ハードディスクドライブの交換は行わないでください。

LANコネクタのランプ

背面にある2つのLANポート(コネクタ)にはそれぞれ2つのランプがあります。



● LINK/ACTランプ

本体標準装備のネットワークポートの状態を表示します。本体とハブに電力が供給されていて、かつ正常に接続されている間、緑色に点灯します(LINK)。ネットワークポートが送受信を行っているときに緑色に点滅します(ACT)。

LINK状態なのにランプが点灯しない場合は、ネットワークケーブルの状態やケーブルの接続状態を確認してください。それでもランプが点灯しない場合は、ネットワーク(LAN)コントローラが故障している場合があります。お買い求めの販売店、または保守サービス会社に連絡してください。

● Speedランプ

このランプは、ネットワークポートの通信モードがどのネットワークインタフェースで動作されているかを示します。

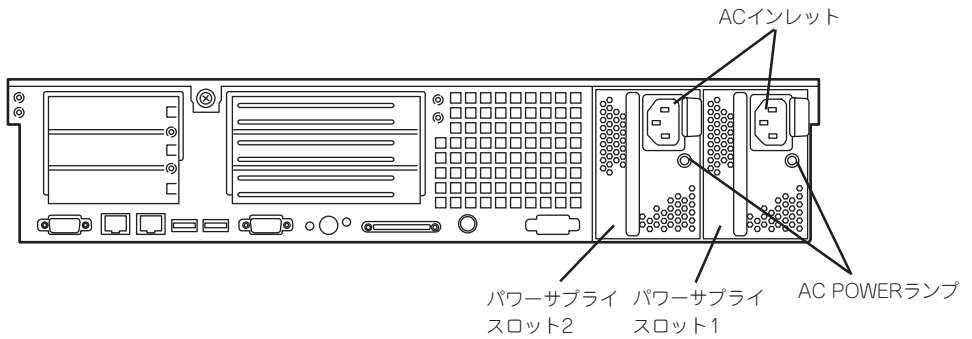
LANポートは、1000BASE-Tと100BASE-TX、10BASE-Tをサポートしています。

アンバー色に点灯しているときは、1000BASE-Tで動作されていることを示します。緑色に点灯しているときは、100BASE-TXで動作されていることを示します。消灯しているときは、10BASE-Tで動作されていることを示します。

AC POWERランプ

背面にある電源ユニットには、AC POWERランプがあります。ACインレットに電源コードを接続してAC電源を電源ユニットが受電すると緑色に点滅します。

本体の電源をONにするとランプが緑色に点灯します。本体の電源をONにしてもランプが点灯しない、またはアンバー色に点灯または点滅する場合は、電源ユニットの故障が考えられます。保守サービス会社に連絡して電源ユニットを交換してください。



本装置では、一方の電源ユニットが故障しても、もう一方の電源ユニットで運用を続けることができます(冗長機能)。また、故障した電源ユニットはシステムを停止することなく、ホットスワップ(電源ONのまま)で交換できます。

接続について

本体にネットワークを接続します。

ネットワークケーブルを本体に接続してから添付の電源コードを本体に接続し、電源プラグをコンセントにつなげます。



無停電源装置や自動電源制御装置への接続やタイムスケジュール運転の設定などシステム構成に関する要求がございましたら、保守サービス会社の保守員(またはシステムエンジニア)にお知らせください。

警告



装置を安全にお使いいただくために次の注意事項を必ずお守りください。指示を守らないと、人が死亡する、または重傷を負うおそれがあります。詳しくは、iiiページ以降の説明をご覧ください。

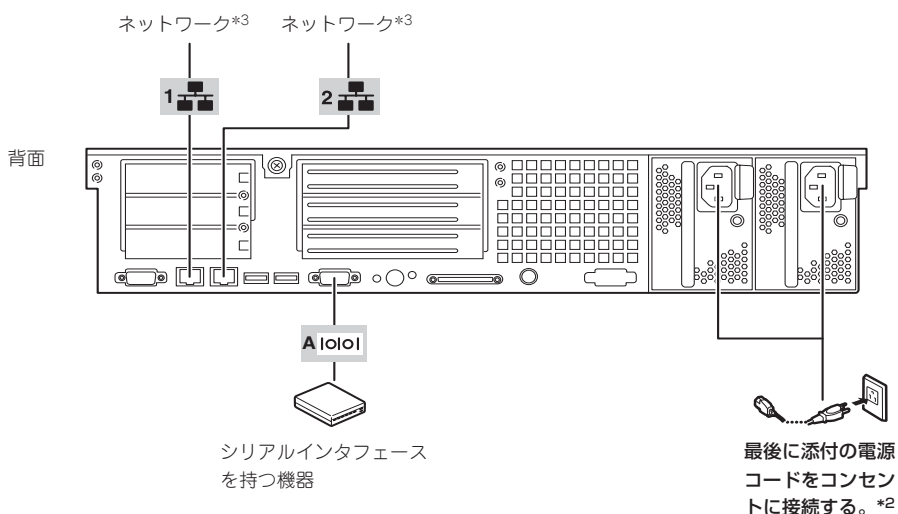
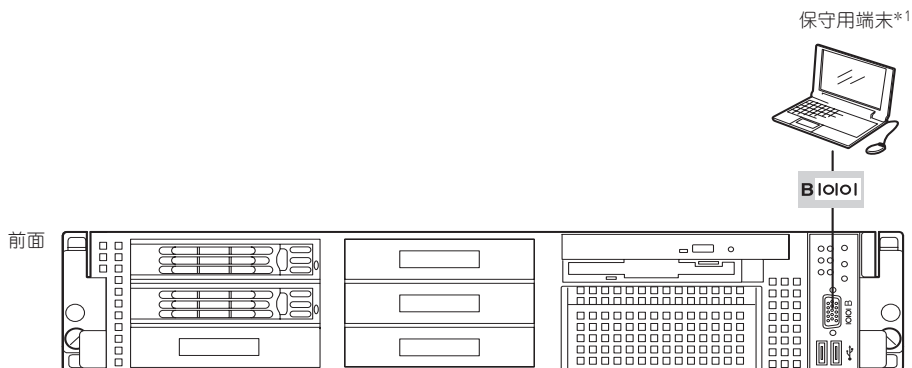
- めれた手で電源プラグを持たない
- アース線をガス管につながない

注意



装置を安全にお使いいただくために次の注意事項を必ずお守りください。指示を守らないと、火傷やけがなどを負うおそれや物的損害を負うおそれがあります。詳しくは、iiiページ以降の説明をご覧ください。

- 指定以外のコンセントに差し込まない
- たこ足配線にしない
- 中途半端に差し込まない
- 指定以外の電源コードを使わない
- プラグを差し込んだままインタフェースケーブルの取り付けや取り外しをしない
- 指定以外のインタフェースケーブルを使用しない



- *1 専用回線へ直接接続することはできません。
管理PCなどのコンソールの接続はシリアルポートBのみ可能です (BIOSの設定が必要)。
- *2 電源コードは、15A以下のサーキットブレーカに接続すること。
- *3 接続の詳細については3章を参照してください。



ネットワークに接続する前に次の点について確認してください。

- LANのネットワーク設定

本装置に割り当てるIPアドレスやネットワーク環境について確認してください。

- ネットワーク機器

必要なルータやハブ、ケーブルが準備されていることを確認してください。また、ISPとの接続に用いるルータもしくはダイヤルアップルータにあらかじめインターネット接続に必要な設定をして、設置しておいてください (イントラネットで使用する場合は必要ない場合があります)。

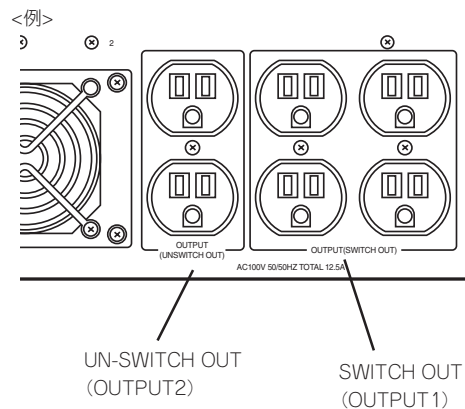


- 本体および接続する周辺機器の電源をOFFにしてから接続してください。ONの状態のまま接続すると誤動作や故障の原因となります。
- 弊社以外(サードパーティ)の周辺機器およびインタフェースケーブルを接続する場合は、お買い求めの販売店でそれらの装置が本装置で使用できることをあらかじめ確認してください。サードパーティの装置の中には本装置で使用できないものがあります。
- シリアルポートコネクタには専用回線を直接接続することはできません。
- 回線に接続する場合は、認定機関に申請済みのボードを使用してください。
- 電源コードやインタフェースケーブルをケーブルタイで固定してください。
- ケーブルがラックのドアや側面のガイドレールなどに当たらないようフォーミングしてください。
- 電源コードは装置のACインレット部分で少したるませる程度にフォーミングしてください。装置を引き出したときに電源コードが抜けるのを防ぐためです。
- 電源コードのプラグ部分が圧迫されないようにしてください。

無停電電源装置(UPS)への接続について

本体の電源コードを無停電電源装置(UPS)に接続する場合は、UPSの背面にあるサービコンセントに接続します。

UPSのサービコンセントには、「SWITCH OUT」と「UN-SWITCH OUT」という2種類のコンセントがあります(「OUTPUT 1」、「OUTPUT 2」と呼ぶ場合もあります)。



UPSを制御するアプリケーション(ESMPRO/UPSControllerなど)から電源の制御をしたい場合は、SWITCH OUTに電源コードを接続します。

常時給電させたい場合は、UN-SWITCH OUTに電源コードを接続します(24時間稼働させるモデムなどはこのコンセントに接続します)。

本装置の電源コードをUPSに接続している場合は、UPSからの電源供給と連動(リンク)させるためにBIOSの設定を変更してください。

BIOSの「Server」-「AC-LINK」を選択すると表示されるパラメータを切り替えることで設定することができます。詳しくは6章を参照してください。

基本的な操作

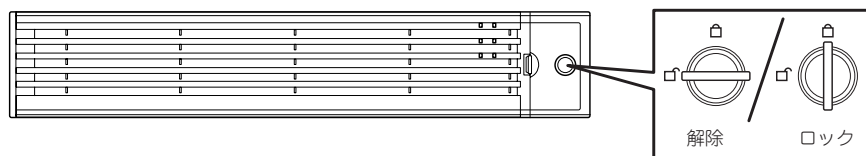
基本的な操作の方法について説明します。

フロントベゼル

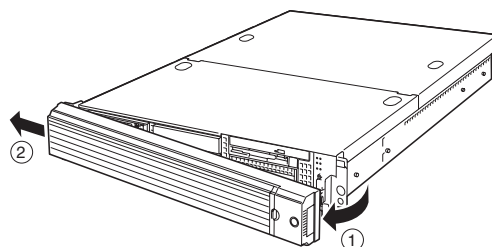
本体の電源のON/OFFやフロッピーディスクドライブ、DVD-ROMドライブを取り扱うとき、ハードディスクドライブベイへのハードディスクドライブの取り付け/取り外しを行うときはフロントベゼルを取り外します。

重要 フロントベゼルは、添付のセキュリティキーでロックを解除しないと開けることができません。

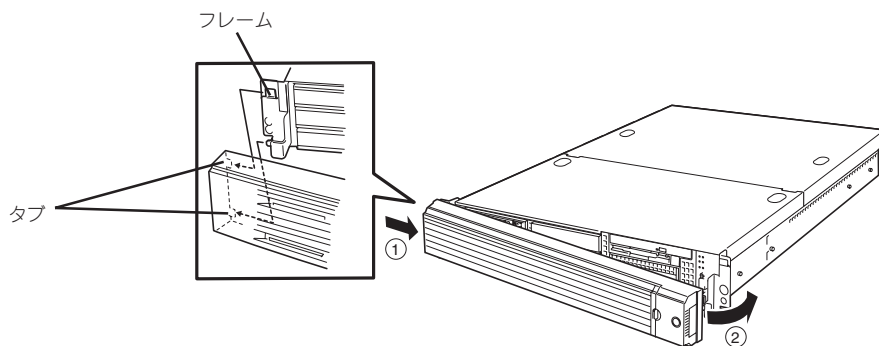
1. キースロットに添付のセキュリティキーを差し込み、キーをフロントベゼル側に軽く押しながら回してロックを解除する。



2. フロントベゼルの右端を軽く持って手前に引く。
3. フロントベゼルを左に少しスライドさせてタブをフレームから外して本体から取り外す。



フロントベゼルを取り付けるときは、フロントベゼルの左端のタブを本体のフレームに引っかけるようにしながら取り付けます。取り付け後はセキュリティのためにもキーでロックしてください。



POWERスイッチ - 電源のON/OFF/再起動 -

本体の電源は前面にあるPOWERスイッチを押すとONの状態になります。
次の順序で電源をONにします。



- 添付の「バックアップCD-ROM」をDVD-ROMドライブにセットしたまま起動するとシステムを再インストールしてしまいます(このときに確認のメッセージなどは表示されません)。
- 添付の「EXPRESSBUILDER (SE) CD-ROM」をDVD-ROMドライブにセットしたまま起動するとEXPRESSBUILDER (SE)が起動し、通常の運用には利用できません。



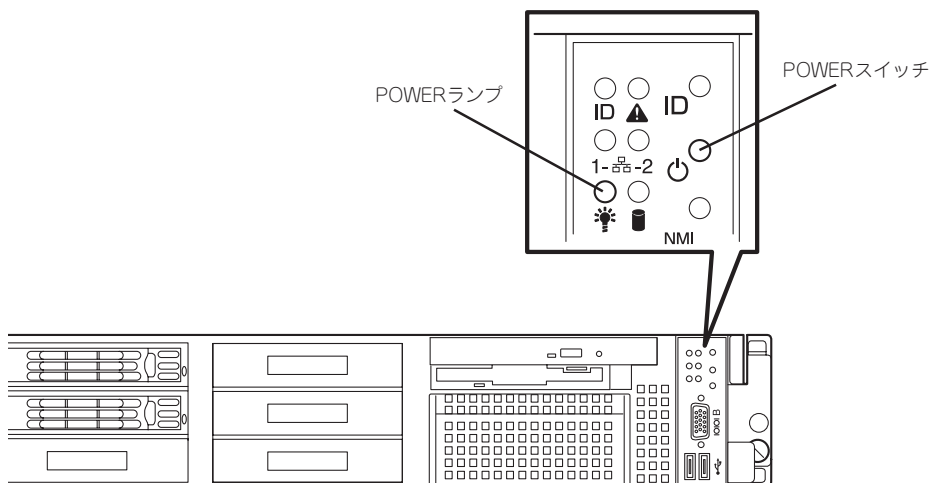
マザーボード上にある本体を監視する「サーバーマネージメント論理回路」は、システム電圧の変化を監視し、ログをとっています。電源コードを接続した後や、電源をOFFにした後は、電源がOFFの状態からPOWERスイッチを押すまでに約10秒ほどの時間をあけてください。これは、通常の動作であり、サーバーマネージメント論理回路が要求するものです。

1. フロッピーディスクドライブにフロッピーディスクをセットしていないことを確認する。
2. フロントベゼルを取り外す。
3. 本体前面にあるPOWERスイッチを押す。

POWERランプが緑色に点灯します。



- ACインレットに電源コードを接続した後、POWERスイッチを押すまで10秒以上の時間をあけてください。
- POWERスイッチを押してから約30秒以内の間は電源をOFFにしないでください。



電源のOFFは、管理クライアント(コンソール)を本体のシリアルポートB(COM B)に接続し、rootでログインしてから、shutdownコマンドを実行します。

shutdown -h now

シャットダウン処理の後、自動的に電源がOFFになります。

再起動をする際はhコンソールを本体に接続し、rootでログインし、shutdownコマンドを実行します。

shutdown -r now

約3分でシステムが再起動します。

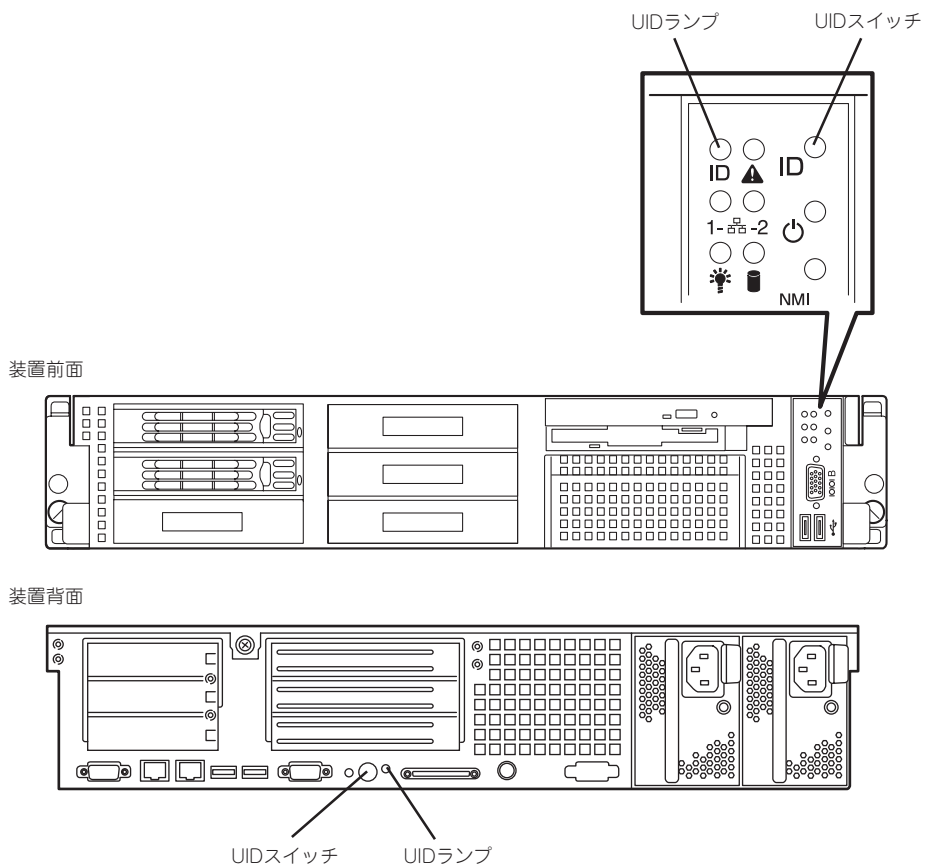
shutdownコマンドで電源をOFFにできないときは、前面のPOWERスイッチを押してください。それでh電源がOFFにならない場合は、POWERスイッチを約4秒以上押し続けてください。システムが強制的に電源OFFとなります(強制電源OFF)。

UIDスイッチ - 本体の確認 -

複数の機器を1つのラックに搭載している場合、保守をしようとしている装置がどれであるかを見分けるために装置の前面および背面には「UID(ユニットID)ランプ」がもうけられています。

前面にあるUID(ユニットID)スイッチを押すとUIDランプが点灯します。もう一度押すとランプは消灯します。

ラック背面からの保守は、暗く、狭い中での作業となり、正常に動作している機器の電源やインターフェースケーブルを取り外したりするおそれがあります。UIDスイッチを使って保守する本装置を確認してから作業をすることをお勧めします。



フロッピーディスクドライブ

本体前面にフロッピーディスクを使ったデータの読み出し(リード)・保存(ライト)を行うことのできる3.5インチフロッピーディスクドライブが搭載されています。
3.5インチの2HDフロッピーディスク(1.44Mバイト)と2DDフロッピーディスク(720Kバイト)を使用することができます。

フロッピーディスクのセット/取り出し

フロッピーディスクをフロッピーディスクドライブにセットする前に本体の電源がON (POWERランプ点灯)になっていることを確認してください。

フロッピーディスクをフロッピーディスクドライブに完全に押し込むと「カチッ」と音がして、フロッピーディスクドライブのイジェクトボタンが少し飛び出します。

イジェクトボタンを押すとセットしたフロッピーディスクをフロッピーディスクドライブから取り出せます。



チェック

- フォーマットされていないフロッピーディスクをセットすると、ディスクの内容を読み取れないことを知らせるメッセージやフォーマットを要求するメッセージが表示されます。OSに添付のマニュアルを参照してフロッピーディスクをフォーマットしてください。
- フロッピーディスクをセットした後に本体の電源をONにしたり、再起動するとフロッピーディスクから起動します。フロッピーディスク内にシステムがないと起動できません。
- フロッピーディスクアクセスランプが消灯していることを確認してからフロッピーディスクを取り出してください。アクセスランプが点灯中に取り出すとデータが破壊されるおそれがあります。

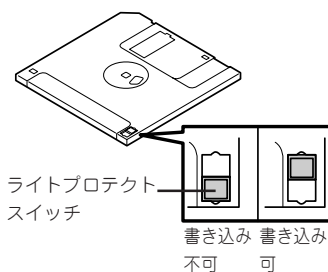
フロッピーディスクの取り扱いについて

フロッピーディスクは、データを保存する大切なものです。またその構造は非常にデリケートにできていますので、次の点に注意して取り扱いってください。

- フロッピーディスクドライブにはていねいに奥まで挿入してください。
- ラベルは正しい位置に貼り付けてください。
- 鉛筆やボールペンで直接フロッピーディスクに書き込んだりしないでください。
- シャッタを開けないでください。
- ゴミやほこりの多いところでは使用しないでください。
- フロッピーディスクの上に物を置かないでください。
- 直射日光の当たる場所や暖房器具の近くなど温度の高くなる場所には置かないでください。
- たばこの煙に当たるところには置かないでください。
- 水などの液体の近くや薬品の近くには置かないでください。

- 磁石など磁気を帯びたものを近づけないでください。
- クリップなどではさんだり、落としたりしないでください。
- 磁気やほこりから保護できる専用の収納ケースに保管してください。

- フロッピーディスクは、保存している内容を誤って消すことのないようにライトプロテクト(書き込み禁止)ができるようになっています。ライトプロテクトされているフロッピーディスクは、読み出しはできますが、ディスクのフォーマットやデータの書き込みができません。重要なデータの入っているフロッピーディスクは、書き込み時以外はライトプロテクトをしておくようお願いします。3.5インチフロッピーディスクのライトプロテクトは、ディスク裏面のライトプロテクトスイッチで行います。



- フロッピーディスクは、とてもデリケートな記憶媒体です。ほこりや温度変化によってデータが失われることがあります。また、オペレータの操作ミスや装置自身の故障などによってもデータを失う場合があります。このような場合を考えて、万一に備えて大切なデータは定期的にバックアップをとっておくことをお勧めします。(本体に添付されているフロッピーディスクは必ずバックアップをとってください。)

DVD-ROMドライブ

本体前面にDVD-ROMドライブがあります。DVD-ROMドライブはDVD-ROMやCD-ROMのデータを読むための装置です。

⚠ 注意



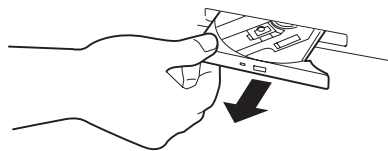
装置を安全にお使いいただくために次の注意事項を必ずお守りください。指示を守らないと、火傷やけがなどを負うおそれや物的損害を負うおそれがあります。詳しくは、iiiページ以降の説明をご覧ください。

DVD-ROMドライブのトレイを引き出したまま放置しない

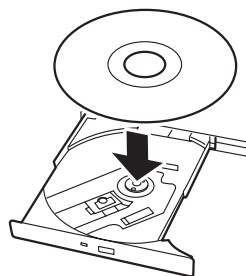
ディスクのセット/取り出し

ディスクは次の手順でセットします。

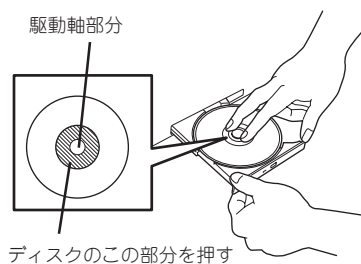
1. ディスクをDVD-ROMドライブにセットする前に本体の電源がON (POWERランプが緑色に点灯) になっていることを確認する。
2. DVD-ROMドライブ前面のトレイジェクトボタンを押す。
トレイが少し出てきます。
3. トレーを軽く持って手前に引き出し、トレイが止まるまで引き出す。



4. ディスクの文字が印刷されている面を上にしてトレイの上に静かに、確実に置く。



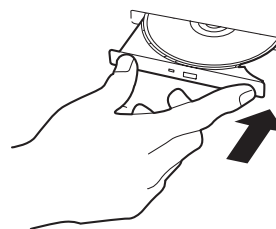
5. 右図のように片方の手でトレーを持ちながら、もう一方の手でトレーの中心にある駆動軸部分にディスクの穴がはまるように指で押して、トレーにセットする。



6. トレーの前面を軽く押して元に戻す。

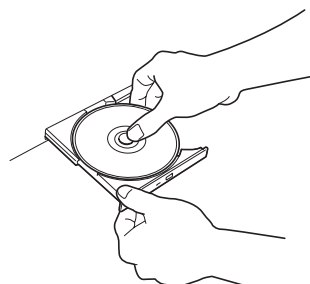
重要

ディスクのセット後、DVD-ROMドライブの駆動音が大きく聞こえるときはディスクをセットし直してください。



ディスクの取り出しは、ディスクをセットするときと同じようにトレイジェクトボタンを押してトレーを引き出します。

アクセスランプがオレンジ色に点灯しているときはディスクにアクセスしていることを示します。トレイジェクトボタンを押す前にアクセスランプがオレンジ色に点灯していないことを確認してください。



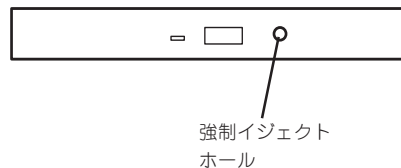
右図のように、片方の手でトレーを持ち、もう一方の手でトレーの中心にある駆動軸部分を押しさえながらディスクの端を軽くつまみ上げるようにしてトレーから取り出します。

ディスクを取り出したらトレーを元に戻してください。

取り出せなくなったときの方法

トレイジェクトボタンを押してもディスクが本体から取り出せない場合は、次の手順に従ってディスクを取り出します。

1. POWERスイッチを押して本体の電源をOFF (POWERランプ消灯)にする。
2. 直径約1.2mm、長さ約100mmの金属製のピン(太めのゼムクリップを引き伸ばして代用できる)をDVD-ROMドライブ前面右側にある強制イジェクトホールに差し込んで、トレイが出てくるまでゆっくりと押す。



重要

- つま楊枝やプラスチックなど折れやすいものを使用しないでください。
- 上記の手順を行ってもディスクが取り出せない場合は、保守サービス会社に連絡してください。

3. トレーを持って引き出す。
4. ディスクを取り出す。
5. トレーを押して元に戻す。

ディスクの取り扱い

本体にセットするディスクは次の点に注意して取り扱ってください。

- ディスクを落とさないでください。
- ディスクの上にもものを置いたり、曲げたりしないでください。
- ディスクにラベルなどを貼らないでください。
- 信号面(文字などが印刷されていない面)に手を触れないでください。
- 文字の書かれている面を上にして、トレイにていねいに置いてください。
- キズをつけたり、鉛筆やボールペンで文字などを直接ディスクに書き込まないでください。
- たばこの煙の当たるところには置かないでください。
- 直射日光の当たる場所や暖房器具の近くなど温度の高くなる場所には置かないでください。
- 指紋やほこりがついたときは、乾いた柔らかい布で、内側から外側に向けてゆっくり、ていねいにふいてください。
- 清掃の際は、専用のクリーナをお使いください。レコード用のスプレー、クリーナ、ペンジン、シンナーなどは使わないでください。
- 使用後は、専用の収納ケースに保管してください。

