

6 システムの拡張と コンフィギュレーション



本装置がサポートしている内蔵タイプのオプションデバイスの増設方法やシステムが提供する各種機能の設定方法について説明します。

- 内蔵オプションの取り付け(→160ページ) 内蔵オプションの取り付け・取り外し方法を説明しています。
- システムBIOSのセットアップ(SETUP)(→185ページ) 専用のユーティリティを使ったBIOSの設定方法について説明しています。
- リセットとクリア(→212ページ) リセットする方法と内部メモリ(CMOS)のクリア方法について説明します。
- 割り込みライン(→215ページ) 割り込み設定について説明しています。

内蔵オプションの取り付け

本体に取り付けられるオプションの取り付け方法および注意事項について記載しています。



重要

- オプションの取り付け/取り外しはユーザー個人でも行えますが、この場合の本体および部品の破損または運用した結果の影響についてはその責任を負いかねますのでご了承ください。本装置について詳しく、専門的な知識を持った保守サービス会社の保守員に取り付け/取り外しを行わせるようお勧めします。
- オプションおよびケーブルは弊社が指定する部品を使用してください。指定以外の部品を取り付けた結果起きた装置の誤動作または故障・破損についての修理は有料となります。

安全上の注意

安全に正しくオプションの取り付け/取り外しをするために次の注意事項を必ず守ってください。

警告



装置を安全にお使いいただくために次の注意事項を必ずお守りください。人が死亡する、または重傷を負うおそれがあります。

- 自分で分解・修理・改造はしない
- リチウムバッテリーを取り外さない
- プラグを差し込んだまま取り扱わない

注意



装置を安全にお使いいただくために次の注意事項を必ずお守りください。火傷やけがなどを負うおそれや物的損害を負うおそれがあります。詳しくは、iiiページ以降の説明をご覧ください。

- 落下注意
- 装置を引き出した状態にしない
- 中途半端に取り付けない
- カバーを外したまま取り付けない
- 指を挟まない
- 高温注意

静電気対策について

本体内部の部品は静電気に弱い電子部品で構成されています。取り付け・取り外しの際は静電気による製品の故障に十分注意してください。

● リストストラップ(アームバンドや静電気防止手袋など)の着用

リスト接地ストラップを手首に巻き付けてください。手に入らない場合は部品を触る前に筐体の塗装されていない金属表面に触れて身体に蓄積された静電気を放電します。また、作業中は定期的に金属表面に触れて静電気を放電するようにしてください。

● 作業場所の確認

- 静電気防止処理が施された床、またはコンクリートの上で作業を行います。
- カーペットなど静電気の発生しやすい場所で作業を行う場合は、静電気防止処理を行った上で作業を行ってください。

● 作業台の使用

静電気防止マットの上に本体を置き、その上で作業を行ってください。

● 着衣

- ウールや化学繊維でできた服を身につけて作業を行わないでください。
- 静電気防止靴を履いて作業を行ってください。
- 取り付け前に貴金属(指輪や腕輪、時計など)を外してください。

● 部品の取り扱い

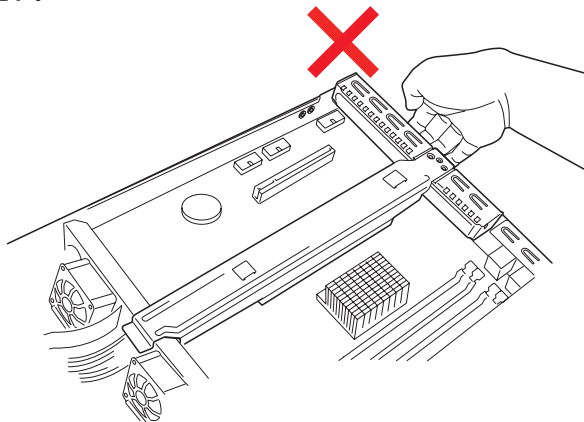
- 取り付ける部品は本体に組み込むまで静電気防止用の袋に入れておいてください。
- 各部品の縁の部分を持ち、端子や実装部品に触れないでください。
- 部品を保管・運搬する場合は、静電気防止用の袋などに入れてください。

取り付け/取り外しの準備

部品の取り付け/取り外しの作業をする前に準備をします。



- トップカバーを取り外して準備ができた後、本体を持つときにPCIライザーを持たないでください。



- 電源コードを本体から取り外した後、約5秒ほど待ってから作業を続けてください。電源コードを取り外してから3~4秒ほどの間、マザーボード上の部品やリモートマネジメントカード(RMC)は動作を続けている場合があります。RMCの動作が完全に停止してから作業を続けてください。

ラックに設置している場合

本体をラックに設置している場合の手順について説明します。ラックからの取り外しは1人でもできますが、なるべく複数名で行うことをお勧めします。

⚠ 注意



装置を安全にお使いいただくために次の注意事項を必ずお守りください。火傷やけがなどを負うおそれや物的損害を負うおそれがあります。詳しくは、iiiページ以降の説明をご覧ください。

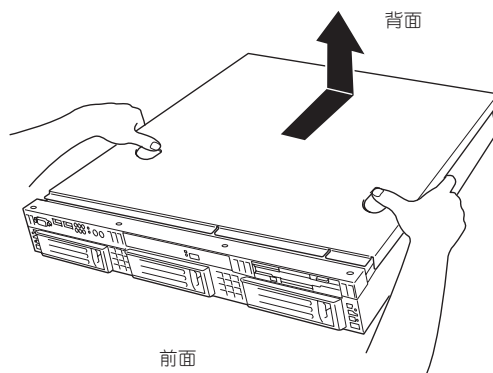
- 落下注意
- 装置を引き出した状態にしない
- カバーを外したまま取り付けない
- 指を挟まない

1. フロントベセルを取り付けている場合はフロントベセルを取り外す(2章参照)。
2. 2章を参照して本体をラックから取り外し、じょうぶで平らな机の上に置く。

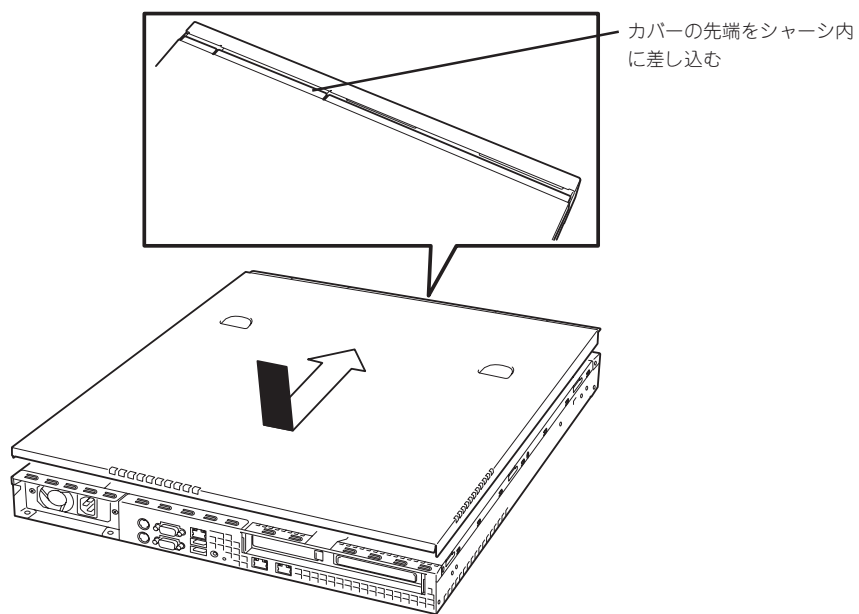
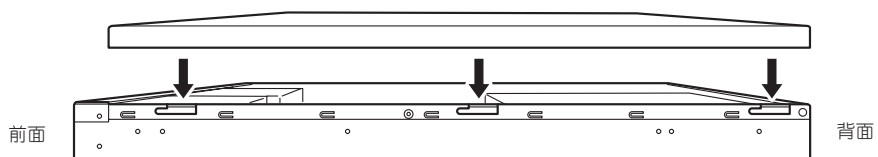
🔑 重要

本体を引き出したまま放置しないでください。必ずラックから取り外してください。

3. トップカバーを取り外す。
くぼみの部分に指をかけてスライドさせてから持ち上げてください。



トップカバーを取り付けるときは、トップカバーにあるフックと本体のフレームにある穴をあわせていねいに本体に置いた後、前面へ向けてスライドさせてください。

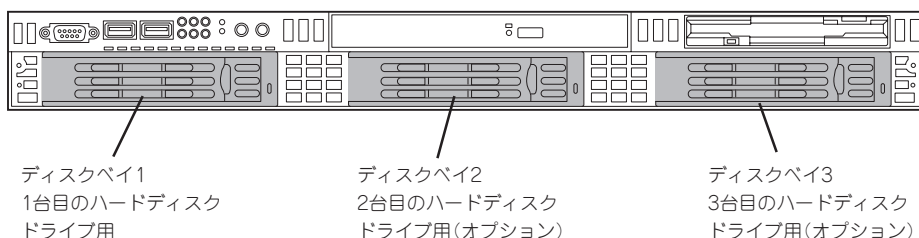


取り付け/取り外しの手順

次の手順に従って部品の取り付け/取り外しをします。

ハードディスクドライブ

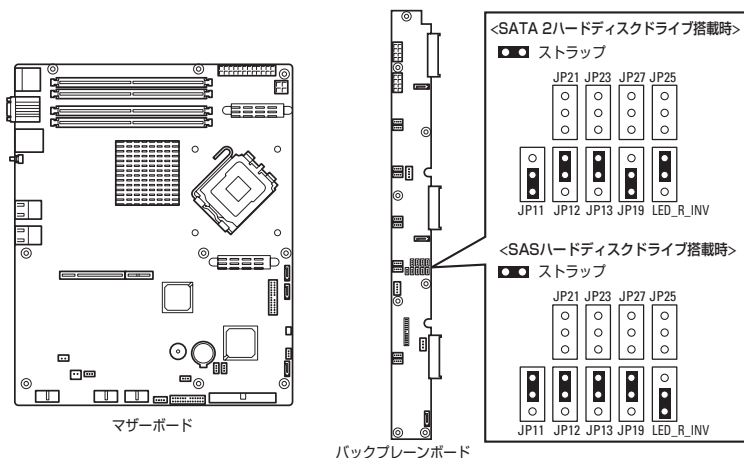
本体には、最大3台のハードディスクドライブを搭載することができます。



標準装備のハードディスクドライブはシリアルATA2を採用した80GBの容量を持っています。



- 弊社で指定していないハードディスクドライブを使用しないでください。サードパーティのハードディスクドライブなどを取り付けると、ハードディスクドライブだけでなく本体が故障するおそれがあります。お買い求めの際はN8150-207A(80GB・7200rpm・SATA2)を指定してください。
- ハードディスクドライブをRAID構成で使用する場合は、別途N8103-91ディスクアレイコントローラ、内蔵SASケーブル(K410-151(00))、およびN8150-200(73.2GB・15krpm・SAS)をお買い求めください。
- 異なるインターフェースを持つハードディスクドライブを混在して搭載することはできません。
- SATAハードディスクドライブは、単一のハードディスクドライブで使用することができます。
- 搭載するハードディスクドライブの種類によって、バックプレーンボード上のジャンパの設定を変更する必要があります。下図を参考にジャンパの設定を変更してください。設定が異なりますと正しくハードディスクドライブが動作しなくなります。



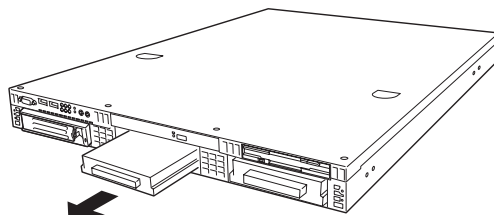
取り付け

次に示す手順でハードディスクドライブを取り付けます。

1. ハードディスクドライブ内の大切なデータのバックアップをとる。
バックアップについては4章を参照してください。
2. 162ページを参照して準備をする。
3. ハードディスクドライブを取り付けるスロットを確認する。
スロットは本装置に3つあります。左のスロットから順に取り付けてください。

4. ハードディスクドライブベイ2、3に取り付ける場合は、ダミートレーを取り外す。

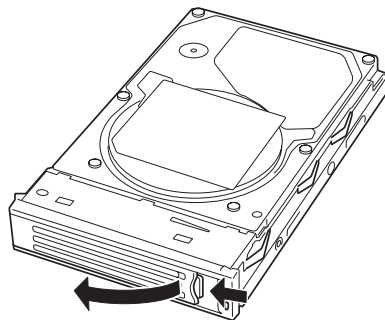
ダミートレーはハードディスクドライブベイ2、3に入っています。



重要

ダミートレーは大切に保存しておいてください。

5. ドライブキャリアのハンドルのロックを解除する。



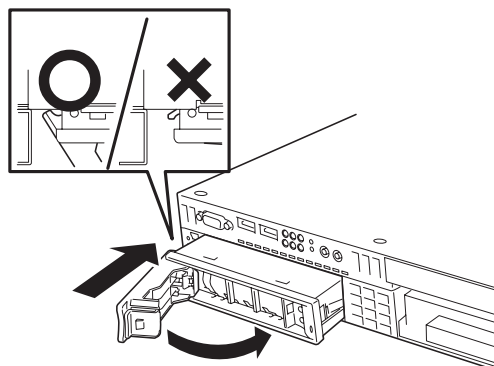
6. ドライブキャリアとハンドルをしっかりと持ってスロットへ挿入する。

重要

- ハンドルのフックがフレームに当たると押し込んでください。
- ドライブキャリアは両手でしっかりと握って持ってください。

チェック

ハードディスクドライブベイ1とPOWERスイッチは近接しています。ハードディスクドライブの取り付け/取り外しの際に誤ってPOWERスイッチを押さないように注意してください。誤ってPOWERスイッチを押してしまうとシャットダウン処理をされてしまいます。



7. ハンドルをゆっくりと閉じる。

「カチッ」と音がしてロックされます。

 **重要**

ハンドルとトレーに指を挟まないように注意してください。
さらにしっかり入っているか、再度押し込んでください。

 **チェック**

押し込むときにハンドルのフックがフレームに引っかかっていることを確認してください。

8. 本装置の電源をONにして、SETUPユーティリティを起動して「Boot」メニューで起動順位の設定をする。

ハードディスクドライブを増設するとそれまで記憶されていた起動順位の設定がクリアされるためです。

9. ラックに設置している場合は、取り外したフロントベゼルを取り付ける。

フロントベゼル左のタブが本体のフレームに引っかかるようにしてから取り付けてセキュリティキーでロックします。

取り外し

次に示す手順でハードディスクドライブを取り外します。



● ハードディスクドライブ内のデータについて

取り外したハードディスクドライブに保存されている大切なデータ(例えば顧客情報や企業の経理情報など)が第三者へ漏洩することのないようお客様の責任において確実に処分してください。

Windowsの「ゴミ箱を空にする」操作やオペレーティングシステムの「フォーマット」コマンドでは見た目は消去されたように見えますが、実際のデータはハードディスクドライブに書き込まれたままの状態にあります。完全に消去されていないデータは、特殊なソフトウェアにより復元され、予期せぬ用途に転用されるおそれがあります。

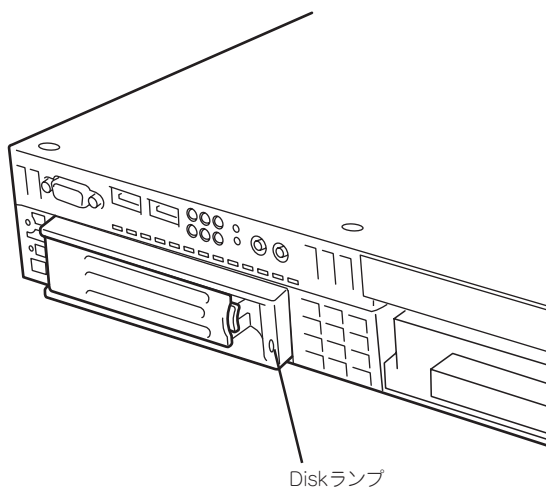
このようなトラブルを回避するために市販の消去用ソフトウェア(有償)またはサービス(有償)を利用し、確実にデータを処分することを強くお勧めします。データの消去についての詳細は、お買い求めの販売店または保守サービス会社にお問い合わせください。

● 電源ケーブルを取り外すときは、次の注意を守ってください。

- ケーブルをねじらない。
- ケーブル部分を持って引っ張らない。
- コネクタ部分を持ってまっすぐに引き抜く。



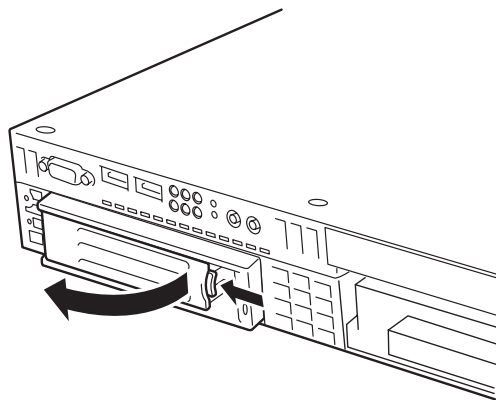
ハードディスクドライブが故障したために取り外す場合は、ハードディスクドライブのDISKランプがアンバー色に点灯しているスロットをあらかじめ確認してください。



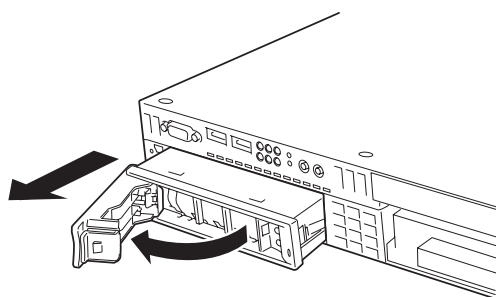
1. 162ページを参照して準備をする。
2. レバーを押してロックを解除し、ハンドルを開く。

✓ **チェック**

ハードディスクドライブベイ1とPOWERスイッチは近接しています。ハードディスクドライブの取り付け/取り外しの際に誤ってPOWERスイッチを押さないように注意してください。誤ってPOWERスイッチを押してしまうとシャットダウン処理をさせていただきます。



3. ハンドルとドライブキャリアをしっかりと持って手前に引き出す。



4. ハードディスクドライブを取り外したまま本装置を使用する場合は、空いているスロットにダミートレーを取り付ける。
5. 本装置の電源をONにして、SETUPユーティリティを起動して「Boot」メニューで起動順位の設定をする。
ハードディスクドライブを増設するとそれまで記憶されていた起動順位の設定がクリアされるためです。
6. ラックに設置している場合は、取り外したフロントベゼルを取り付ける。
フロントベゼル左のタブが本体のフレームに引っかかるようにしてから取り付けてセキュリティキーでロックします。

DIMM

DIMM(Dual Inline Memory Module)は、本体のマザーボード上のDIMMソケットに取り付けます。

マザーボード上にはDIMMを取り付けるソケットが4個あります。

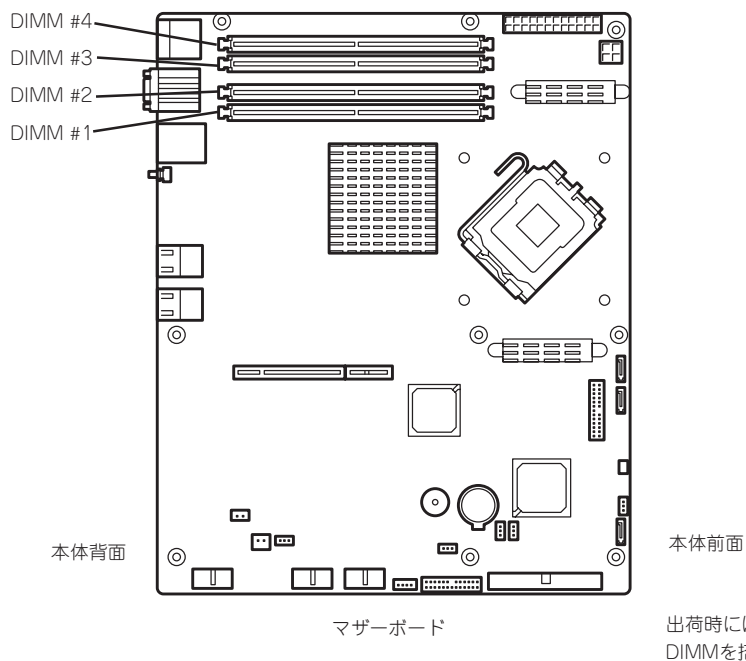
メモリは最大4GBまで増設できます。



- DIMMは大変静電気に弱い電子部品です。本体の金属フレーム部分などに触れて身体の静電気を逃がしてからDIMMを取り扱ってください。また、ボードの端子部分や部品を素手で触ったり、DIMMを直接机の上に置いたりしないでください。静電気に関する説明は161ページで詳しく説明しています。
- 弊社で指定していないDIMMを使用しないでください。サードパーティのDIMMなどを取り付けると、DIMMだけでなく本体が故障するおそれがあります。また、これらの製品が原因となった故障や破損についての修理は保証期間中でも有料となります。

また、本装置ではメモリのDual Channelメモリモードをサポートしています。

Dual Channelメモリモードで動作させるとメモリのデータ転送速度が2倍となります。



DIMMの増設順序

DIMMは、Dual Channelメモリモードを使用する場合と使用しない場合で増設順序や増設単位が異なります。

- **Dual Channelメモリモードを使用しない場合**

増設単位および増設順序に制限はありません。

- **Dual Channelメモリモードを使用する場合**

次の条件を守ってください。

- 2枚単位で取り付けてください。
- 取り付ける2枚のメモリは同じ容量で同じ仕様のものでしてください。
- 取り付けるスロットはスロット1と3、または2と4を一組としてください(使用する組に順序はありません)。

次に搭載例を示します。

搭載例	Dual Channel メモリモード	スロット1	スロット2	スロット3	スロット4
例1	動作する	512MB DIMM (標準)	(未搭載)	512MB DIMM	(未搭載)
例2	動作する	512MB DIMM (標準)	1GB DIMM	512MB DIMM	1GB DIMM
例3	動作しない	512MB DIMM (標準)	1GB DIMM	512MB DIMM	(未搭載)
例4	動作しない	512MB DIMM (標準)	1GB DIMM	(未搭載)	1GB DIMM

取り付け

次の手順に従ってDIMMを取り付けます。

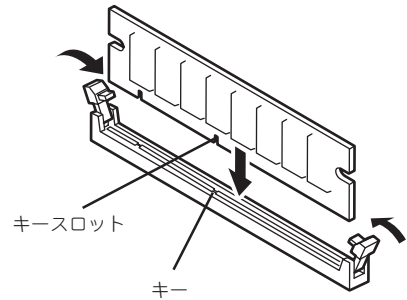
1. 162ページを参照して準備をする。
2. 取り付けるDIMMソケットの両端にあるレバーを左右に広げ、DIMMをソケットにまっすぐ押し込む。



チェック

DIMMの向きに注意してください。
DIMMの端子側には誤挿入を防止するための切り欠きがあります。

DIMMがDIMMソケットに差し込まれるとレバーが自動的に閉じます。



3. 手順1で取り外した部品を取り付ける。
4. DianaScopeを使って管理PCから、本装置のBIOSセットアップユーティリティを起動して「Advanced」メニューの「Memory Configuration」で増設したDIMMがBIOSから認識されていること(画面に表示されていること)を確認する(195ページ参照)。
「DianaScope」についてはEXPRESSBUILDER(SE) CD-ROM内のオンラインドキュメントを参照してください。
5. 「Advanced」メニューの「Reset Configuration Data」を「Yes」にする。
ハードウェアの構成情報を更新するためです。詳しくは194ページをご覧ください。
6. BIOSセットアップユーティリティの設定を保存して終了する。
7. DianaScopeを終了する。

取り外し

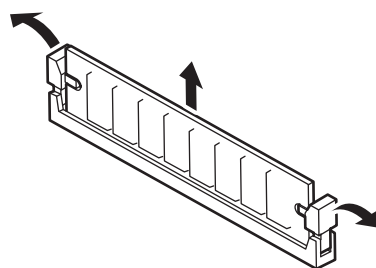
次の手順に従ってDIMMを取り外します。



- 故障したDIMMを取り外す場合は、POSTやESMPROで表示されるエラーメッセージを確認して、取り付けられているDIMMソケットを確認してください。
- DIMMは最低1枚搭載されていないと装置は動作しません。

1. 161ページを参照して準備をする。
2. 取り外すDIMMのソケットの両側にあるレバーを左右にひろげる。

ロックが解除されDIMMを取り外せます。



3. 手順1で取り外した部品を取り付ける。
4. DianaScopeを使って管理PCから、本装置のBIOSセットアップユーティリティを起動して「Advanced」メニューの「Memory Configuration」で増設したDIMMがBIOSから認識されていること(画面に表示されていること)を確認する(195ページ参照)。

「DianaScope」についてはEXPRESSBUILDER(SE) CD-ROM内のオンラインドキュメントを参照してください。
5. 「Advanced」メニューの「Reset Configuration Data」を「Yes」にする。

ハードウェアの構成情報を更新するためです。詳しくは194ページをご覧ください。
6. 故障したDIMMを交換した場合は、「Advanced」メニューの「Memory Configuration」で、「Memory Retest」を「Yes」にして再起動する。

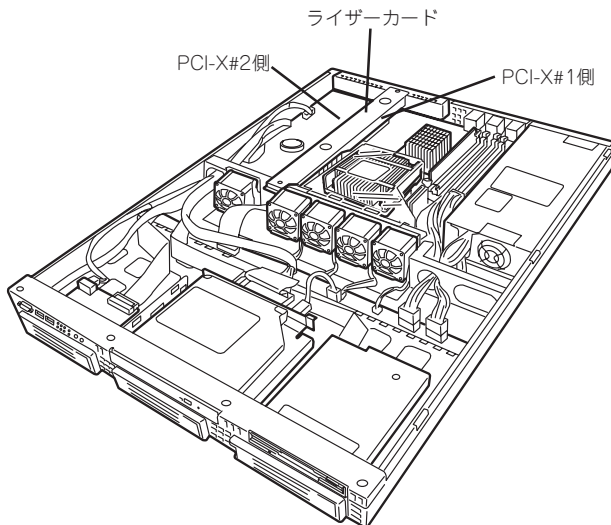
エラー情報をクリアするためです。詳しくは195ページをご覧ください。
7. BIOSセットアップユーティリティの設定を保存して終了する。
8. DianaScopeを終了する。

PCIボード

本体のマザーボード上にはライザーカードが搭載されています。ライザーカードには、PCIボードを取り付けることのできるスロットが1個とPCI-Xボードを取り付けることのできるスロットが1個あります。



PCIボードやライザーカードは大変静電気に弱い電子部品です。本体の金属フレーム部分などに触れて身体の静電気を逃がしてからボードを取り扱ってください。また、PCIボードおよびライザーカードの端子部分やボードに実装されている部品の信号ピンに触れたり、PCIボードおよびライザーカードを直接机の上に置いたりしないでください。静電気に関する説明は160ページで詳しく説明しています。



型名	ライザーカード		標準		備考
	部品名		スロット (バスA)	スロット (バスB)	
			PCI#1	PCI#2	
		PCIスロット性能*1	x4 レーン	x8 レーン	
		スロットサイズ	Low Profile	Full Height	
PCIボードタイプ*1	x8 ソケット	x8 ソケット			
搭載可能なボードタイプ	131mm以下	242mm以下			
N8103-91	ディスクアレイコントローラ (外付け用 SAS 2ch) (カード性能: PCI EXPRESS(x8))	—	○	K410-151(00)必須	
N8103-94	増設バッテリー	—	○	N8103-91用増設バッテリー	

○搭載可能 一搭載不可

*1 レーン: 転送性能 (転送帯域) を示す。<例>1レーン=2.5Gbps(片方向)、4レーン=10Gbps(片方向)
ソケット: コネクタサイズを示す。ソケット数以下のカードが搭載可能。
<例>x4ソケット→x1カード、x4カードは搭載可能。x8カードは搭載不可。

- * 各カードの機能詳細についてはテクニカルガイドを参照ください。
- * 同一バス内に異なるカードを実装した場合は低い方の周波数で動作します。
- * 製品名のカッコ内に記載されたカード性能とはカード自身が持つ最高動作性能です。
- * 本体PCIスロットよりもPCIカードのほうが動作性能が高い場合は、本体PCIスロット性能で動作します。

取り付け

次の手順に従ってPCIボードスロットにボードを取り付けます。



チェック

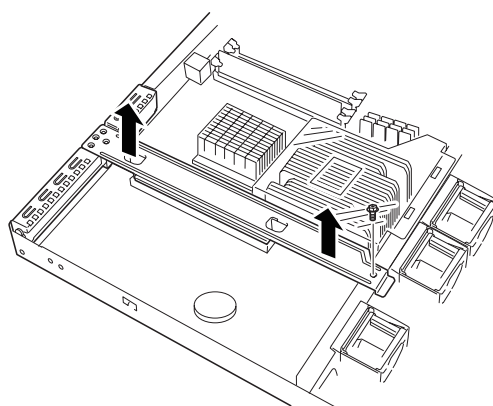
- PCIボードを取り付けるときは、ボードの接続部の形状とPCIボードスロットのコネクタ形状が合っていることを確認してください。
- 内蔵のハードディスクドライブに接続するボードは形状に関係なく、ライザーカードのフルハイト側に取り付けてください。



重要

本装置に取り付けることのできるPCIボードはショートタイプのみです。ロングタイプ(フルレンジ)は取り付けることができません。

1. 160ページを参照して準備をする。
2. ライザーカードを固定しているネジ1個を外して、ライザーカードの両端を持ってまっすぐ持ち上げて本体から取り外す。

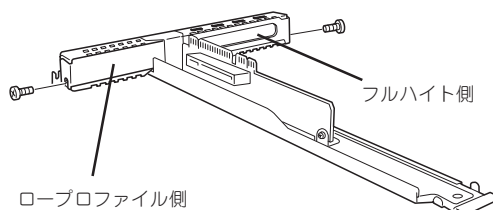


3. ライザーカードからネジ1本を外し、増設スロットカバーを取り外す。



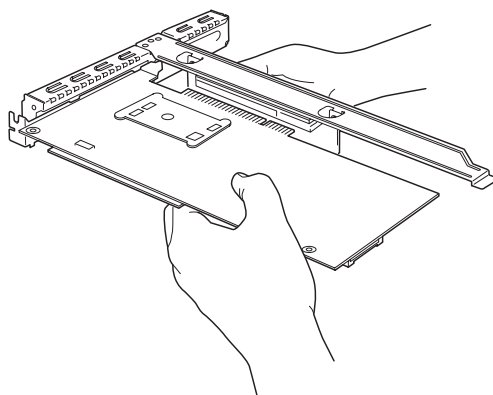
重要

取り外した増設スロットカバーは、大切に保管しておいてください。



4. ライザーカードにPCIボードを取り付ける。

ライザーカードのスロット部分とPCIボードの端子部分を合わせて、確実に差し込みます。



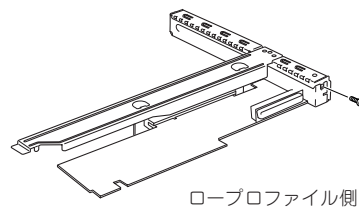
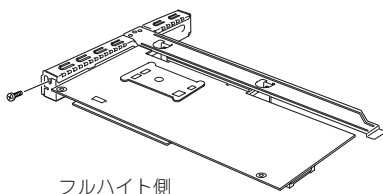
重要

- ライザーカードやPCIボードの端子部分およびボードに実装されている電子部品の信号ピンには触れないでください。汚れや油が付いた状態で取り付けると誤動作の原因となります。
- うまくボードを取り付けられないときは、ボードをいったん取り外してから取り付け直してください。ボードに過度の力を加えるとPCIボードやライザーカードを破損するおそれがありますので注意してください。

チェック

PCIボードのブラケットの端が、ライザーカードのフレーム穴に差し込まれていることを確認してください。

5. PCIボードを手順3で外したネジで固定する。



6. ディスクアレイコントローラ(N8103-91)を取り付ける場合、オプションの内蔵SASケーブル(K410-151(00))を使用し、ケーブルをマザーボードに接続する。

取り外し

ボードの取り外しは、取り付けの逆の手順を行ってください。
ボードをしっかりと持って取り外してください。また、取り外しの際に本体が動かないよう別の人に本体を押さえてもらいながら取り外しを行ってください。



PCIスロットに搭載したオプションのLANボードに接続したケーブルを抜くときは、コネクタのツメが手では押しにくくなっているため、マイナスドライバなどを使用してツメを押して抜いてください。その際に、マイナスドライバなどがLANポートやその他のポートを破損しないよう十分に注意してください。

ボードを取り外したまま運用する場合は、ライザーカードに取り付けられていた増設スロットカバーを必ず取り付けてください。増設スロットカバーはネジで固定してください。



ボードの取り外しや交換・取り付けスロットの変更をした場合は、DianaScopeを使って本装置のBIOSセットアップユーティリティを起動して、「Advanced」メニューの「Reset Configuration Data」を「Yes」にして、ハードウェアの構成情報を更新してください。

N8103-91 ディスクアレイコントローラ

オプションのN8103-91 ディスクアレイコントローラを取り付けると、本体内蔵のハードディスクドライブやオプションのハードディスクドライブベイに搭載したハードディスクドライブを「ディスクアレイ構成」で使用することができます。



- SATA 2ハードディスクドライブではRAID構成にすることはできません。RAID構成にするためには、オプションのSASハードディスクドライブ2台以上とN8103-91ディスクアレイコントローラ、内蔵SASケーブル(K410-151(00))が必要です。
- ディスクアレイコントローラは大変静電気に弱い電子部品です。本体の金属フレーム部分などに触れて身体の静電気を逃がしてからディスクアレイコントローラを取り扱ってください。また、ディスクアレイコントローラの端子部分や部品を素手で触ったり、ディスクアレイコントローラを直接机の上に置いたりしないでください。静電気に関する説明は160ページで詳しく説明しています。
- ディスクアレイ構成に変更する場合や、RAIDを変更する場合は、ハードディスクドライブを初期化します。ディスクアレイとして使用するハードディスクドライブに大切なデータがある場合は、バックアップを別のハードディスクドライブにとってからボードの取り付けやディスクアレイの構築を行ってください。
- ディスクアレイを構築するには2台以上のハードディスクドライブが必要です。
- ハードディスクドライブはバックごとに同じ容量・性能を持ったものにしてください。



ディスクアレイコントローラを取り付ける場合は、DianaScopeを使ってBIOSセットアップユーティリティの「Advanced」メニューの「PCI Configuration」で「PCI Slot n Option ROM」(n：スロット番号)のパラメータが「Enabled」になっていることを確認してください。



RAID1のディスクアレイ構成にすると、ディスクの信頼性が向上するかわりにディスクアレイを構成するハードディスクドライブの総容量に比べ、実際に使用できる容量が小さくなります。

本体内蔵型のハードディスクドライブでサポートしているRAIDレベルとその説明は以下のとおりとなります。

－ RAID1(ミラーリング)

2台のハードディスクドライブに対して同じデータを記録する方法です。この方法を「ミラーリング」と呼びます。データを記録するとき同時に2台のハードディスクドライブに記録するため、使用中に一方のハードディスクドライブが故障しても、もう一方の正常なハードディスクドライブを使用してシステムダウンすることなく継続して運用することができます。



- データを2台のハードディスクドライブへ同時にリード/ライトしているため、単体ディスクに比べてディスクアクセス性能は劣ります。
- アレイの論理容量は、接続されたハードディスクドライブ1台と同じとなります。

－ RAID5(ストライピング+パリティ)

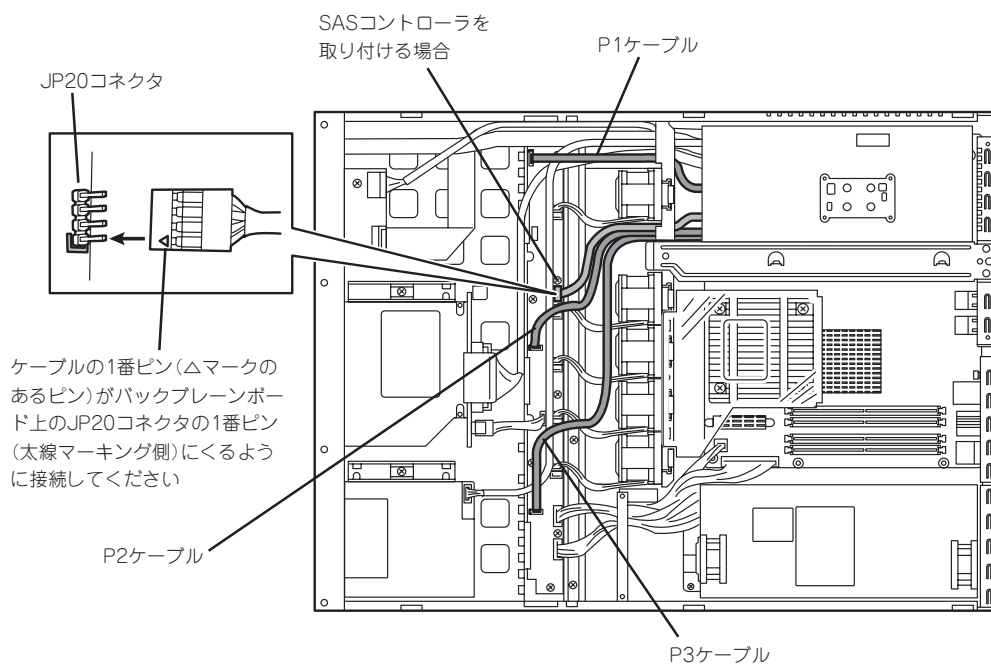
ストライピングにより3台以上のハードディスクドライブに分散してデータを記録します。またストライピングされたデータのパリティ情報も各ハードディスクドライブに分散して記録されます。ディスクは冗長性を持っています。

重要

- データを3台以上のハードディスクドライブへ同時にリード/ライトしているため、単体ディスクに比べてディスクアクセス性能は劣ります。
- パリティデータを保存するため、3台以上のハードディスクドライブの総容量より若干容量が少なくなります。

ケーブルのルーティング

ディスクアレイコントローラにインターフェースケーブルを取り付ける場合、ケーブルのルーティングが必要です。以下の図を参考にケーブルをルーティングしてください。



取り付け

ディスクアレイコントローラの取り付けは「PCIボード」を参照してください。SASハードディスクドライブをディスクアレイ構成にする場合は、別売の内蔵SASケーブルが必要です。

取り外し

ボードの取り外しは、取り付けの逆の手順を行ってください。

また、ボードを取り外したまま運用する場合は、ライザーカードに取り付けられていた増設スロットカバーを必ず取り付けてください。増設スロットカバーはネジで固定してください。

内蔵のハードディスクドライブをディスクアレイ構成にする場合の注意

ディスクアレイコントローラを取り付けて内蔵のハードディスクドライブをディスクアレイ構成にする場合は、次の点について確認してください。

- 本体標準搭載のハードディスクドライブはSATA IIタイプですので、SASタイプのハードディスクドライブに交換する場合は、バックプレーンボード上のジャンパ設定を変更する必要があります。(213ページ参照)
- 同じ容量を持つSASタイプのハードディスクドライブを2台以上搭載していること。
- ディスクアレイ構成のRAID(Redundant Arrays of Inexpensive[Independent] Disks)レベルの「RAID1」のRAIDレベルを選択・設定すること。

内蔵のハードディスクドライブにシステムをインストールする場合は、「シームレスセットアップ」を使用して、RAIDの構成からOSのインストール、セットアップまでをすることをお勧めします。システムをインストールしない場合も、シームレスセットアップの「オペレーティングシステムの選択」で[その他]を選択すると、ディスクアレイの構成から保守用パーティションの設定と保守ユーティリティのインストールまでを自動でインストーラがセットアップします。マニュアルでセットアップする場合は、ボード上のチップに搭載されている「MegaRAID Storage Manager」を使用します。Mega RAID Storage Managerは本体の電源をONにした直後に起動するPOSTの途中で起動することができます。詳しくは、ボードに添付の説明書を参照してください。

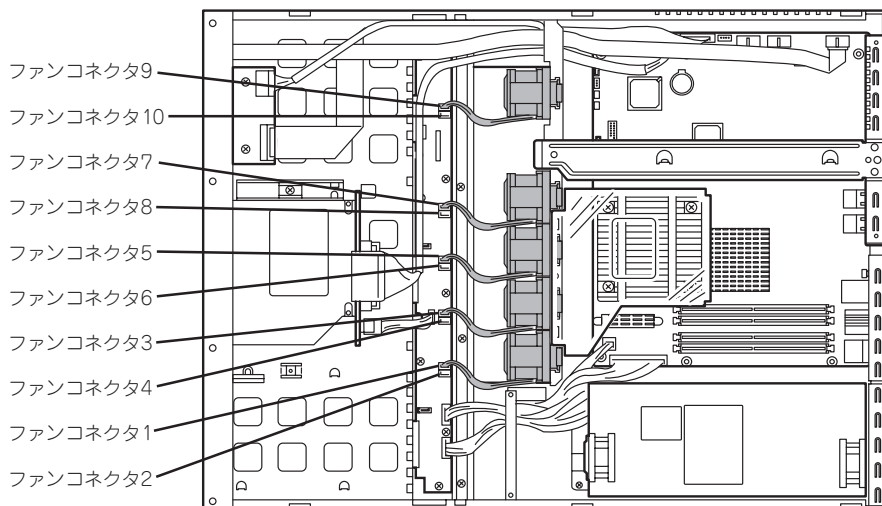
冗長ファン

本体標準装備のファンとオプションのファンを交換することにより、冷却ファンの冗長化をすることができます。

[標準装備時]

装置前面側

装置背面側

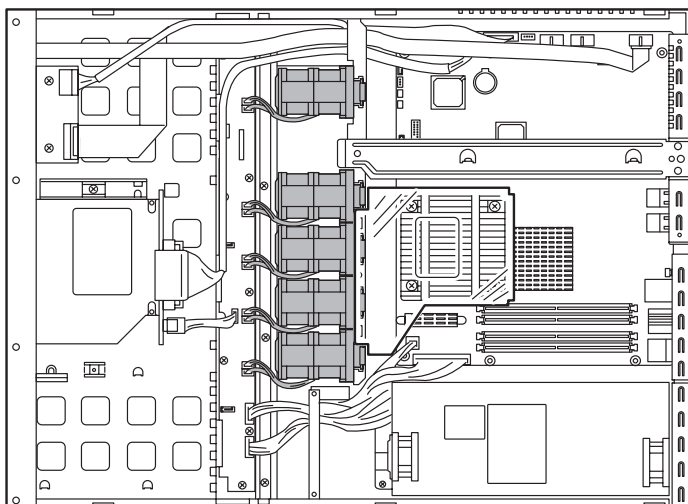


* コネクタ2、4、6、8、10はオプションファン用のコネクタです。

[オプションファン接続時]

装置前面側

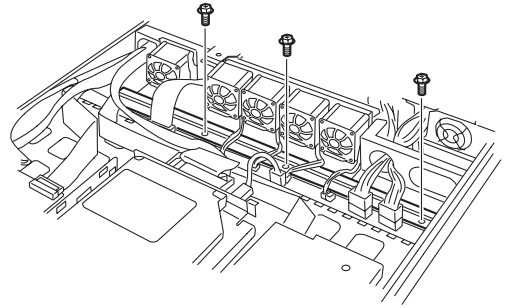
装置背面側



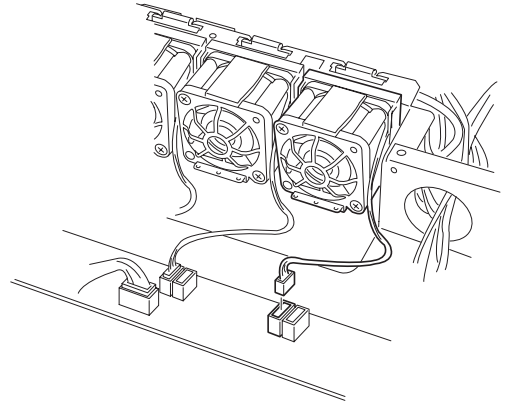
* コネクタ1、3、5、7、9にはシングルファンのケーブル(赤、黄、黒、茶)を接続、コネクタ2、4、6、8、10にはダブルファンのケーブル(白、グレー、オレンジ、紫)を接続してください。

交換

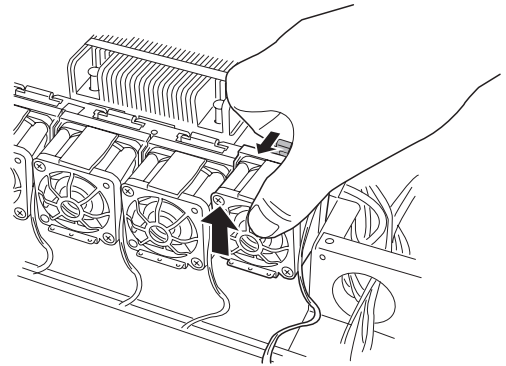
1. 161ページを参照して準備をする。
2. 冗長ファン固定ブラケットを取り外す。



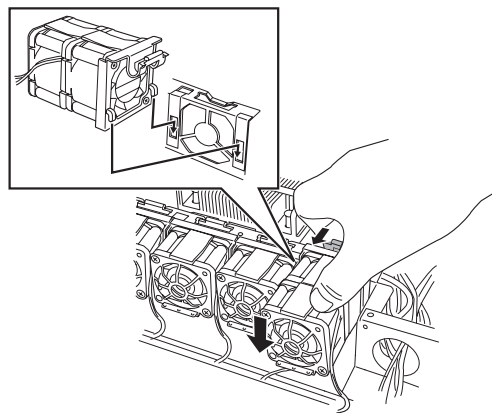
3. ファンケーブルを取り外す。



4. ファン上部のプラスチック部分を軽く内側に押しながつまみ、まっすぐ上に持ち上げ、取り外す。



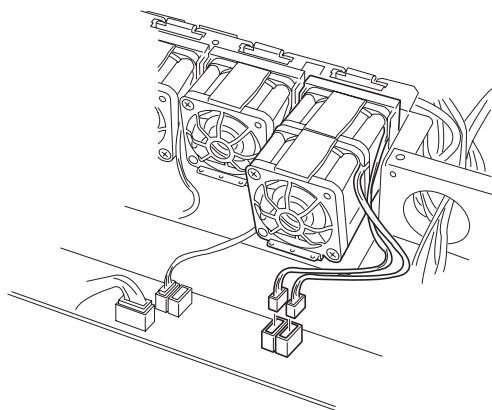
- オプションファン上部のプラスチック部分を軽く押しなががつまみ、オプションファンの下部の突起部分を溝に合わせ、軽く押しながら装着する。



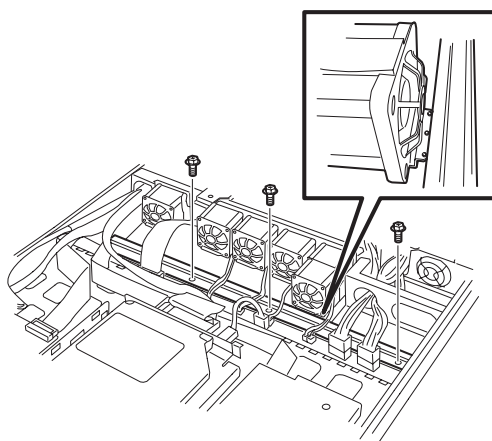
- ファンケーブルを接続する。

重要

コネクタの位置をよく確認して取り付けてください。

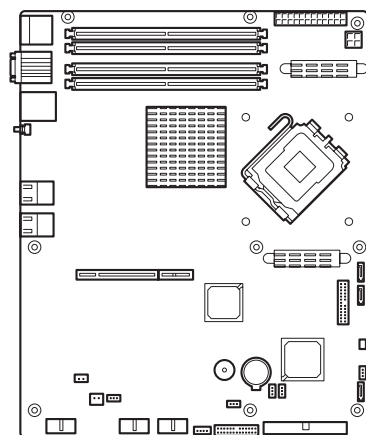


- 冗長ファン固定ブラケットを取り付ける。

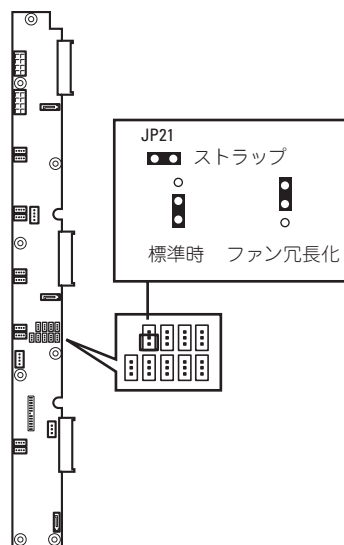


8. バックプレーンボード上のJP-21ジャンパピンを変更する。

下図を参照して変更してください。



マザーボード



バックプレーン
ボード

重要

その他のジャンパの設定は変更しないでください。本装置の故障や誤動作の原因となります。

ヒント

オプションファンから標準装備のファンに交換する場合もコネクタの位置に注意しながら手順3、4を参照して行ってください。

システムBIOSのセットアップ(SETUP)

Basic Input Output System(BIOS)の設定方法について説明します。

導入時やオプションの増設/取り外し時にはここで説明する内容をよく理解して、正しく設定してください。

概要

SETUPはハードウェアの基本設定をするためのユーティリティツールです。このユーティリティは本体内のフラッシュメモリに標準でインストールされているため、専用のユーティリティなどがなくても実行できます。

SETUPで設定される内容は、出荷時に最も標準で最適な状態に設定していますのでほとんどの場合においてSETUPを使用する必要はありませんが、この後に説明するような場合など必要に応じて使用してください。



重要

- SETUPの操作は、システム管理者(アドミニストレータ)が行ってください。
- S E T U P では、パスワードを設定することができます。パスワードには、「Supervisor」と「User」の2つのレベルがあります。「Supervisor」レベルのパスワードでSETUPにアクセスした場合、すべての項目の変更ができます。「Supervisor」のパスワードが設定されている場合、「User」レベルのパスワードでは、設定内容を変更できる項目に限られます。
- OS(オペレーティングシステム)をインストールする前にパスワードを設定しないでください。
- SETUPユーティリティは、最新のバージョンがインストールされています。このため設定画面が本書で説明している内容と異なる場合があります。設定項目については、オンラインヘルプを参照するか、保守サービス会社に問い合わせてください。

起 動

起動と操作には「DianaScope」をインストールしたコンピュータ(管理PC)が必要です。詳しくはEXPRESSBUILDER(SE) CD-ROM内のオンラインドキュメントを参照してください。本体の電源をONにすると管理PCのディスプレイ装置の画面にPOST(Power On Self-Test)の実行内容が表示されます。「NEC」ロゴが表示された場合は、<Esc>キーを押してください。

しばらくすると、次のメッセージが画面左下に表示されます。

```
Press <F2> to enter SETUP or Press <F12> to boot from Network
```

ここで<F2>キーを押すと、SETUPが起動してMainメニュー画面を表示します。

以前にSETUPを起動してパスワードを設定している場合は、パスワードを入力する画面が表示されます。パスワードを入力してください。

```
Enter password:[                ]
```

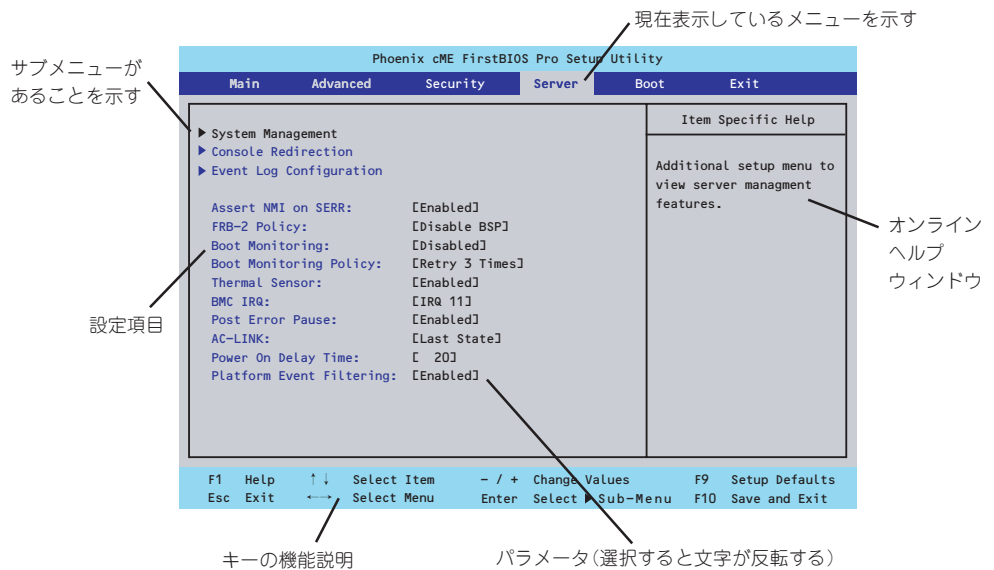
パスワードの入力は、3回まで行えます。3回とも誤ったパスワードを入力すると、本装置は動作を停止します(これより先の操作を行えません)。電源をOFFにしてください。



パスワードには、「Supervisor」と「User」の2種類のパスワードがあります。「Supervisor」では、SETUPでのすべての設定の状態を確認したり、それらを変更したりすることができます。「User」では、確認できる設定や、変更できる設定に制限があります。

キーと画面の説明

管理PCのキーボード上の次のキーを使ってSETUPを操作します(キーの機能については、画面下にも表示されています)。



- カーソルキー(↑、↓)
画面に表示されている項目を選択します。文字の表示が反転している項目が現在選択されています。
- カーソルキー(←、→)
MainやAdvanced、Security、Server、Boot、Exitなどのメニューを選択します。
- <←>キー / <+>キー
選択している項目の値(パラメータ)を変更します。サブメニュー(項目の前に「▶」がついているもの)を選択している場合、このキーは無効です。
- <Enter>キー
選択したパラメータの決定を行うときに押します。
- <Esc>キー
ひとつ前の画面に戻ります。押し続けると「Exit」メニューに進みます。
- <F1>キー
SETUPの操作でわからないことがあったときはこのキーを押してください。SETUPの操作についてのヘルプ画面が表示されます。<Esc>キーを押すと、元の画面に戻ります。
- <F9>キー
現在表示している項目のパラメータをデフォルトのパラメータに戻します(出荷時のパラメータと異なる場合があります)。
- <F10>キー
設定したパラメータを保存してSETUPを終了します。

設定例

次にソフトウェアと連携した機能や、システムとして運用するときに必要な機能の設定例を示します。

日付・時間の設定

日付や時間の設定は、オペレーティングシステム上でもできます。

「Main」→「System Time」(時刻の設定)

「Main」→「System Date」(日付の設定)

管理ソフトウェアとの連携関連

「ESMPRO/ServerManager」を使ってネットワーク経由で本体の電源を制御する

「Advanced」→「Advanced Chipset Control」→「Wake On LAN/PME」→「Enabled」

「Server」→「AC-LINK」→「StayOff」

ハードディスクドライブ関連

ハードディスクドライブの状態を確認する

「Main」→「Primary IDE Master/Primary IDE Slave」→表示を確認する

UPS関連

UPSと電源連動させる

- UPSから電源が供給されたら常に電源をONさせる

「Server」→「AC-LINK」→「Power On」

- UPSから電源が供給されても電源をOFFのままにする

「Server」→「AC-LINK」→「StayOff」

起動関連

本体に接続している起動デバイスの順番を変える

「Boot」→起動順序を設定する

POSTの実行内容を表示する

「Advanced」→「Boot-time Diagnostic Screen」→「Enabled」

「NECロゴ」の表示中に<ESC>キーを押しても表示させることができます。

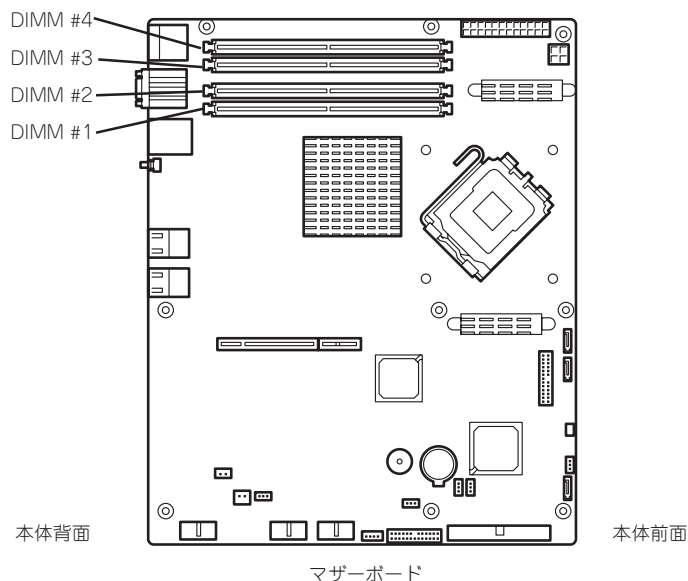
コンソール端末から制御する

「Server」→「Console Redirection」→それぞれの設定をする

メモリ関連**搭載しているメモリ (DIMM) の状態を確認する**

「Advanced」→「Memory Configuration」→表示を確認する

画面に表示されているDIMMグループとマザーボード上のソケットの位置は下図のように対応しています。

**メモリ (DIMM) のエラー情報をクリアする**

「Advanced」→「Memory Configuration」→「Memory Retest」→「Yes」→
<Enter>キー→再起動するとクリアされる

メモリ (DIMM) の詳細テストを実行する

「Advanced」→「Memory Configuration」→「Extended RAM Step」→「1MB」→再起動すると詳細テストを実行する

CPU関連**搭載しているCPUの状態を確認する**

「Main」→「Processor Settings」→「Processor 1 CPUID」→表示を確認する

CPUのエラー情報をクリアする

「Main」→「Processor Settings」→「Processor Retest」→「Yes」→再起動するとクリアされる

キーボード関連**Numlockを設定する**

「Advanced」→「NumLock」→「Off (起動時に無効) / On (起動時に有効)」

イベントログ関連

イベントログをクリアする

「Server」→「Event Log Configuration」→「Clear All Event Logs」→<Enter>キー→[YES]
を選択するとクリアされる

セキュリティ関連

BIOSレベルでのパスワードを設定する

「Security」→「Set Supervisor Password」→パスワードを入力する
「Security」→「Set User Password」→パスワードを入力する
管理者パスワード(Supervisor)、ユーザーパスワード(User)の順に設定します。

外付け周辺機器関連

外付け周辺機器に対する設定をする

「Advanced」→「Peripheral Configuration」→それぞれの機器に対して設定をする

内蔵機器関連

ディスクアレイコントローラボードなどを取り付ける

「Advanced」→「PCI Configuration」→「PCI Slot n Option ROM(n : スロット番号)」→
「Enabled」

ハードウェアの構成情報をクリアする(内蔵機器の取り付け/取り外しの後)

「Advanced」→「Reset Configuration Data」→「Yes」

設定内容のセーブ関連

BIOSの設定内容を保存して終了する

「Exit」→「Exit Saving Changes」

変更したBIOSの設定を破棄して終了

「Exit」→「Exit Discarding Changes」

BIOSの設定をデフォルトの設定に戻す

「Exit」→「Load Setup Defaults」

変更したBIOSの設定を破棄する

「Exit」→「Discard Changes」

現在の設定内容を保存する

「Exit」→「Save Changes」

パラメータと説明

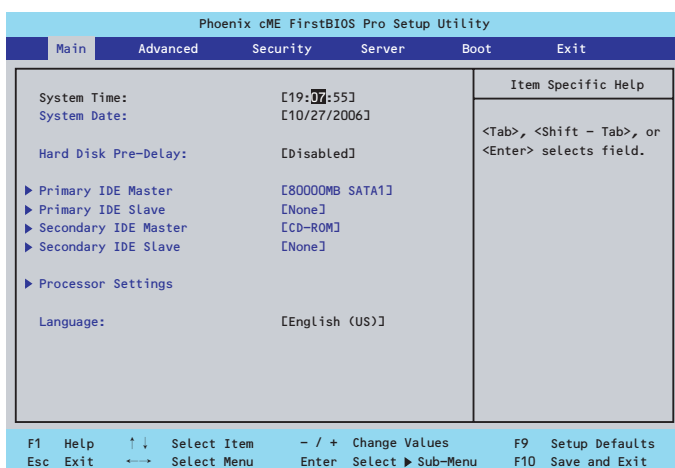
SETUPには大きく6種類のメニューがあります。

- Mainメニュー
- Advancedメニュー
- Securityメニュー
- Serverメニュー
- Bootメニュー
- Exitメニュー

このメニューの中からサブメニューを選択することによって、さらに詳細な機能の設定ができます。次に画面に表示されるメニュー別に設定できる機能やパラメータ、出荷時の設定を説明をします。

Main

SETUPを起動すると、はじめにMainメニューが表示されます。項目の前に「▶」がついているメニューは、選択して<Enter>キーを押すとサブメニューが表示されます。



Mainメニューの画面上で設定できる項目とその機能を示します。項目については次ページの表を参照してください。

項目	パラメータ	説明
System Time	HH:MM:SS	時刻の設定をします。
System Date	MM/DD/YYYY	日付の設定をします。
Hard Disk Pre-Delay	[Disabled] 3 Seconds 6 Seconds 9 Seconds 12 Seconds 15 Seconds 21 Seconds 30 Seconds	POST中に初めて内蔵のIDEハードディスクドライブにアクセスする際にハードディスクドライブの準備のための待ち時間を設定します。
Primary IDE Master Primary IDE Slave Secondary IDE Master Secondary IDE Slave Third IDE Master Third IDE Slave	—	それぞれのチャンネルに接続されているデバイスのタイプを表示します。シリアルATAにハードディスクドライブを1台のみ接続した場合、デバイスの情報はPrimary IDEのエリアに表示されます。一部設定を変更できる項目がありますが、出荷時の設定のままにしておいてください。
Processor Settings	—	サブメニューを表示します。次ページを参照してください。
Language	[English(US)] Francais Deutsch Espanol Italiano	SETUPで表示する言語を選択します。

[]: 出荷時の設定



重要

BIOSのパラメータで時刻や日付の設定が正しく設定されているか必ず確認してください。次の条件に当てはまる場合は、運用の前にシステム時計の確認・調整をしてください。

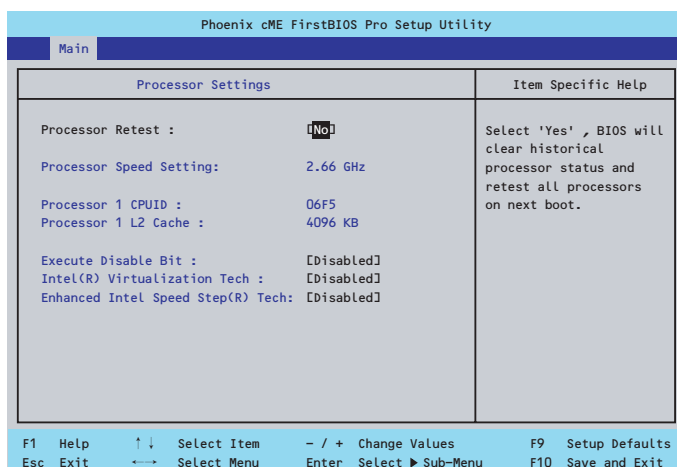
- 装置の輸送後
- 装置の保管後
- 装置の動作を保証する環境条件(温度：10℃～35℃・湿度：20%～80%)から外れた条件下で休止状態にした後

システム時計は毎月1回程度の割合で確認してください。また、高い時刻の精度を要求するようなシステムに組み込む場合は、タイムサーバ(NTPサーバ)などを利用して運用することをお勧めします。

システム時計を調整しても時間の経過と共に著しい遅れや進みが生じる場合は、お買い求めの販売店、または保守サービス会社に保守を依頼してください。

Processor Settings

Mainメニューで「Processor Settings」を選択すると、以下の画面が表示されます。



項目については次の表を参照してください。

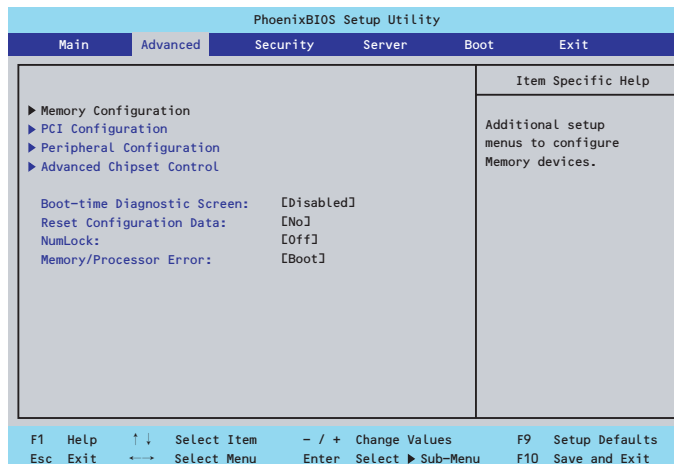
項目	パラメータ	説明
Processor Retest	[No] Yes	プロセッサのエラー情報をクリアし、次回起動時にすべてのプロセッサに対してテストを行います。このオプションは次回起動時に自動的に「No」に切り替わります。
Processor Speed Settings	nnn GHz	プロセッサの動作周波数を表示します（表示のみ）。
Processor 1 CPUID	数値(0Fxx) Disabled	数値の場合はプロセッサのIDを示します。「Disabled」はプロセッサの故障を示します（表示のみ）。
Processor 1 L2 Cache	nnn KB	プロセッサのセカンド（二次）キャッシュサイズを表示します（表示のみ）。
Execute Disable Bit	Enabled [Disabled]	[Disabled]設定時、XD future flagを"0"に設定します。本メニューは、Pentium 4 Processor E0 Stepping以降のプロセッサ実装時に表示されます。
Intel(R) Virtualization Tech	[Disabled] Enabled	インテルプロセッサが提供する「仮想化技術」の機能の有効/無効を設定します。
Enhanced Intel Speed Step(R) Tech	[Disabled] Enabled	インテルプロセッサが提供する「拡張版インテルSpeed Stepテクノロジー」の機能の有効/無効を設定します。

[]: 出荷時の設定

Advanced

カーソルを「Advanced」の位置に移動させると、Advancedメニューが表示されます。

項目の前に「▶」がついているメニューは、選択して<Enter>キーを押すとサブメニューが表示されます。



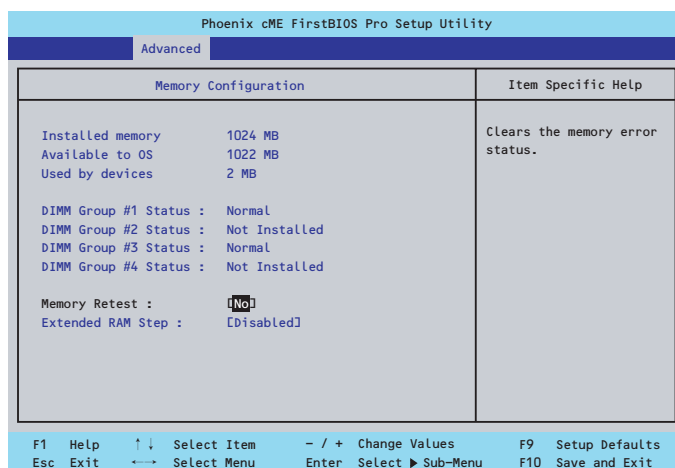
項目については次の表を参照してください。

項目	パラメータ	説明
Boot-time Diagnostic Screen	[Disabled] Enabled	起動時の自己診断（POST）の実行画面を表示させるか、表示させないかを設定します。「Disabled」に設定すると、POSTの間、「NEC」ロゴが表示されます。（ここで<Esc>キーを押すとPOSTの実行画面に切り替わります。）
Reset Configuration Data	[No] Yes	Configuration Data(POSTで記憶しているシステム情報)をクリアするときは「Yes」に設定します。システムの起動後にこのパラメータは「No」に切り替わります。
NumLock	On [Off]	システム起動時にNumlockの有効/無効を設定します。
Memory/Processor Error	[Boot] Halt	POST中にメモリやCPUのエラーを検出したときにPOSTを中断するかどうかを設定します。

[]: 出荷時の設定

Memory Configuration

Advancedメニューで「Memory Configuration」を選択すると、以下の画面が表示されます。



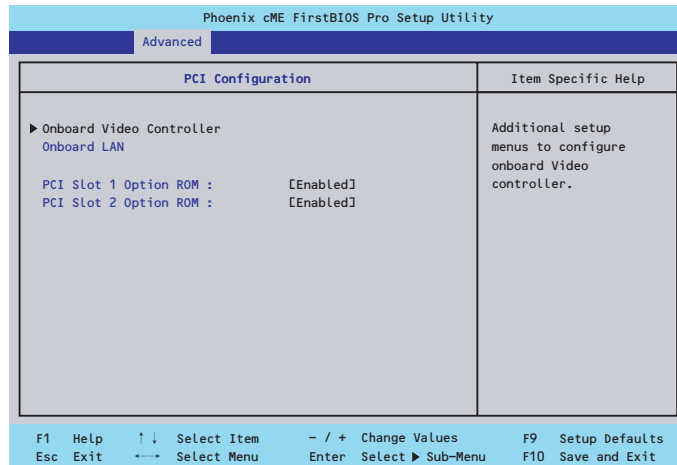
項目については次の表を参照してください。

項目	パラメータ	説明
Installed memory	—	本体内蔵の基本メモリ容量を表示します（表示のみ）。
Available to OS	—	OSで使用可能なメモリの総容量を表示します（表示のみ）。
Used by devices	—	本体内蔵の基本メモリ容量において各デバイスにより使用されているメモリの総容量を表示します（表示のみ）。
DIMM Group #1 - #4 Status	Normal Not Installed Disabled	DIMMの状態を表示します（表示のみ）。「Normal」はDIMMが取り付けられていて、正常であることを、「Not Installed」はDIMMが取り付けられていないことを示します。「Disabled」はDIMMが故障していることを示します。
Memory Retest	[No] Yes	メモリ(DIMM)の詳細テストを実行するかどうかを設定します。
Extended RAM Step	1MB 1KB Every location [Disabled]	拡張メモリに対するテストを実行するかどうか、および実行する際のブロックサイズを設定します。

[]: 出荷時の設定

PCI Configuration

Advancedメニューで「PCI Configuration」を選択すると、以下の画面が表示されます。項目の前に「▶」がついているメニューは、選択して<Enter>キーを押すとサブメニューが表示されます。



項目については次の表を参照してください。

項目	パラメータ	説明
PCI Slot 1 Option POM PCI Slot 2 Option POM	[Enabled] Disabled	PCIスロットに接続されているデバイス（ボード）に搭載されているBIOSの有効/無効を設定するサブメニューを表示します。グラフィックスアクセラレータボードを取り付ける際や、取り付けようとしているディスクアレイコントローラおよびSCSIコントローラなどにOSがインストールされているハードディスクドライブを接続する際にはそのスロットを「Enabled」に設定してください。オプションROM BIOSを搭載したLANコントローラボードを使用していて、このボードからネットワークブートをしないときは「Disabled」にしてください。オプションROMの展開を無効にすることにより、メモリの消費を防止、起動時間を短縮させることができます。

[] : 出荷時の設定

- ・ Ex-Riser接続時
PCI Slot1はフルハイト側を、PCI Slot2はロープロファイル側を示します。
- ・ Ex-Riser接続時
PCI Slot1はフルハイト側を、PCI Slot2はロープロファイル側を示します。

Embedded NIC

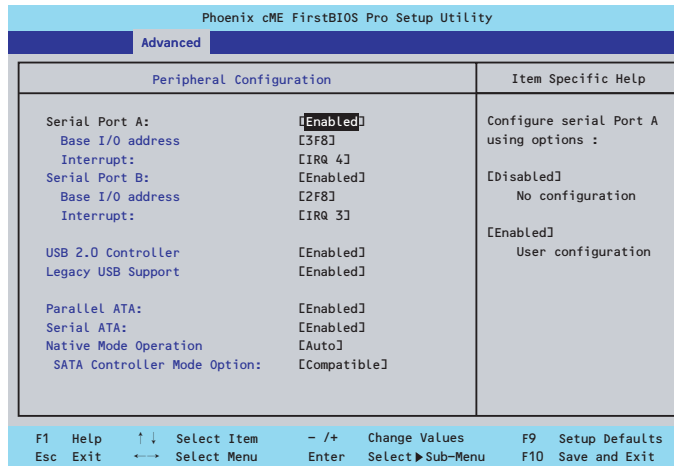
項目については次の表を参照してください。

項目	パラメータ	説明
Onboard LAN Control	Disabled [Enabled]	オンボード上のLANコントローラの有効/ 無効を設定します。
LAN1 Option ROM Scan/ LAN2 Option ROM Scan	Disabled [Enabled]	オンボード上のLANコントローラのBIOS の展開の有効/無効を設定するサブメニュー を表示します。

[]: 出荷時の設定

Peripheral Configuration

Advancedメニューで「Peripheral Configuration」を選択すると、以下の画面が表示されます。



項目については次の表を参照してください。

重要 割り込みやベースI/Oアドレスが他と重複しないように注意してください。設定した値が他のリソースで使用されている場合は黄色の「*」が表示されます。黄色の「*」が表示されている項目は設定し直してください。

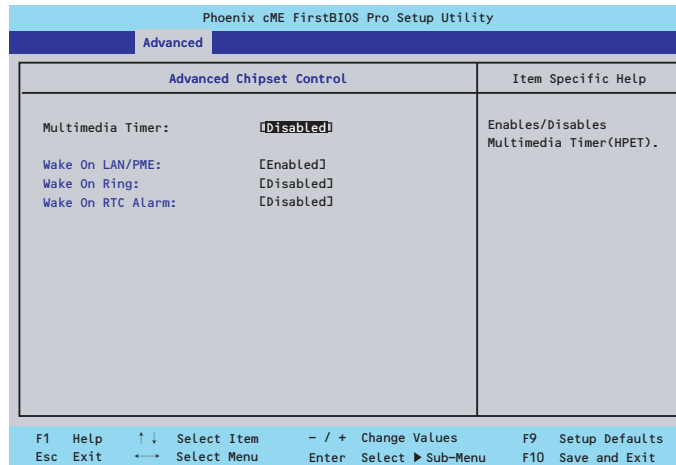
項目	パラメータ	説明
Serial Port A	Disabled [Enabled]	シリアルポートAを使用するかどうかを指定します。
Base I/O Adress	[3F8] 2F8 3E8 2E8	シリアルポートAに割り当てるI/Oアドレスを指定します。
Interrupt	IRQ 3 [IRQ 4]	シリアルポートAに割り当てる割り込みを指定します。
Serial Port B	Disabled [Enabled]	シリアルポートBを使用するかどうかを指定します。
Base I/O Adress	3F8 [2F8] 3E8 2E8	シリアルポートBに割り当てるI/Oアドレスを指定します。
Interrupt	IRQ 3 [IRQ 4]	シリアルポートBに割り当てる割り込みを指定します。
USB 2.0 Controller	Disabled [Enabled]	USB 2.0機器の有効/無効を設定します。
Legacy USB Support	Disabled [Enabled]	USBを正式にサポートしていないOSでもUSBキーボードが使用できるようにするかどうかを設定します。
Parallel ATA	Disabled [Enabled]	パラレルATAの有効/無効を設定します。
Serial ATA	Disabled [Enabled]	シリアルATAの有効/無効を設定します。

項目	パラメータ	説明
Native Mode Operation	[Auto] Serial ATA	ATAのためのNative Modeを選択します。 注意：特定のOSはNative Modeをサポートしていません。
SATA Controller Mode Option	[Compatible] Enhanced	Compatible mode： SATAおよびPATAドライブは自動検出され、legacy modeとして認識されます。 Enhanced mode： SATAおよびPATAドライブは自動検出され、native IDE modeとして認識されます。
SATA RAID Enabled	[Disabled] Enabled	オンボード上のSATAインタフェースを使ったハードディスクドライブのRAID（ディスクアレイ）の有効/無効を設定します。 注意：異なる設定でSATAハードディスクドライブから起動するとデータが壊れるおそれがあります。
SATA AHCI Enabled	[Disabled] Enabled	本装置はAHCI機能をサポートしていません。設定を「Disabled」から変更しないでください。

[]: 出荷時の設定

Advanced Chipset Control

Advancedメニューで「Advanced Chipset Control」を選択すると、以下の画面が表示されます。項目の前に「▶」がついているメニューは、選択して<Enter>キーを押すとサブメニューが表示されます。



項目については次の表を参照してください。

項目	パラメータ	説明
Multimedia Timer	[Disabled] Enabled	マルチメディアに対応するためのタイマーの有効/無効を設定します。
Wake On LAN/PME	Disabled [Enabled]	ネットワークを介したリモートパワーオン機能の有効/無効を設定します。
Wake On Ring	[Disabled] Enabled	シリアルポートを介したリモートパワーオン機能の有効/無効を設定します。
Wake On RTC Alarm	[Disabled] Enabled	リアルタイムクロックを利用したスケジューリングパワーオン機能の有効/無効を設定します。

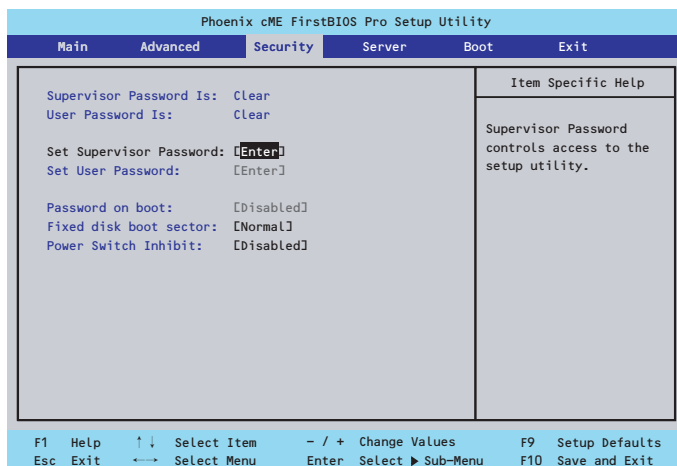
[]: 出荷時の設定



Wake On LAN/PME、Wake On Ring機能のご利用環境において、本体へのAC電源の供給を停止した場合、AC電源の供給後の最初のシステム起動にはWake On LAN/PME、Wake On Ring機能を利用することができません。POWERスイッチを押下してシステムを起動してください。AC電源の供給を停止した場合、次回のDC電源の供給までは電源管理チップ上のWake On LAN/PME、Wake On Ring機能が有効となりません。

Security

カーソルを「Security」の位置に移動させると、Securityメニューが表示されます。



Set Supervisor PasswordもしくはSet User Passwordのどちらかで<Enter>キーを押すとパスワードの登録/変更画面が表示されます。
ここでパスワードの設定を行います。



- 「User Password」は、「Supervisor Password」を設定していないと設定できません。
- OSのインストール前にパスワードを設定しないでください。
- パスワードを忘れてしまった場合は、「リセットとクリア」を参照して消去してください。

各項目については次ページの表を参照してください。

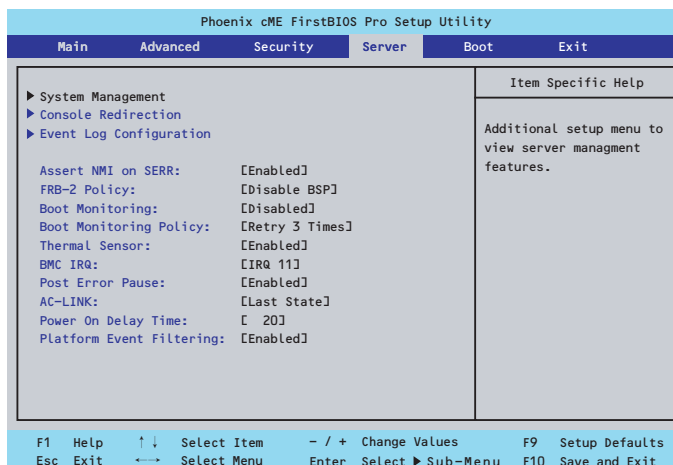
項目	パラメータ	説明
Supervisor Password Is	Clear Set	パスワードの設定状態を示します。
User Password Is	Clear Set	パスワードの設定状態を示します。
Set Supervisor Password	8文字までの英数字	<Enter>キーを押すとスーパーバイザのパスワード入力画面になります。このパスワードですべてのSETUPメニューにアクセスできます。この設定は、SETUPを起動したときのパスワードの入力で「Supervisor」でログオンしたときのみ設定できます。
Set User Password*	8文字までの英数字	<Enter>キーを押すとユーザーのパスワード入力画面になります。このパスワードではSETUPメニューへのアクセスが制限されます。
Password on boot*	[Disabled] Enabled	起動時にパスワードの入力を行う/行わないの設定をします。先にスーパーバイザのパスワードを設定する必要があります。もし、スーパーバイザのパスワードが設定されていて、このオプションが無効の場合はBIOSはユーザーが起動していると判断します。
Fixed disk boot sector	[Normal] Write Protect	ハードディスクドライブのブートセクタへの書き込みを許可するか禁止するかどうかを設定します。
Power Switch Inhibit	[Disabled] Enabled	パワースイッチ機能の有効/無効を設定します。

* 「Set Supervisor Password」でパスワードを登録したときに指定できます。

[]: 出荷時の設定

Server

カーソルを「Server」の位置に移動させると、Serverメニューが表示されます。Serverメニューで設定できる項目とその機能を示します。項目の前に「▶」がついているメニューは、選択して<Enter>キーを押すとサブメニューが表示されます。



各項目については次の表を参照してください。

項目	パラメータ	説明
System Management	—	サブメニューを表示します。205ページを参照してください。
Console Redirection	—	サブメニューを表示します。207ページを参照してください。
EventLog Configuration	—	サブメニューを表示します。208ページを参照してください。
Assert NMI on SERR	Disabled [Enabled]	PCI SERRのサポートを設定します。
FRB-2 Policy	Disable FRB2 Timer [Disable BSP] Do Not Disable BSP Retry 3 Times	FRBレベル2のタイマに関する設定をします。
Boot Monitoring	[Disabled] 5 Minutesから 60 Minutesの5分単位	起動監視機能の有効/無効とタイムアウトまでの時間を設定します。この機能を使用する場合は、ESMPRO/ServerAgentをインストールしてください。ESMPRO/ServerAgentをインストールしていないOSから起動する場合には、この機能を無効にしてください。

項目	パラメータ	説明
Boot Monitoring Policy	[Retry 3 Times] Retry Service Boot Always Reset	起動監視時にタイムアウトが発生した場合の処理を設定します。 [Retry 3 Times]に設定すると、タイムアウトの発生後にシステムをリセットし、OS起動を3回まで試行します。 [Retry Service Boot]に設定すると、タイムアウト発生後にシステムをリセットし、OS起動を3回まで試行します。その後、サービスパーティション*から起動を3回試み、3回とも失敗した場合は起動を停止します。 [Always Reset]に設定すると、タイムアウト発生後にOS起動を常に試みます。 * システムにサービスパーティションが存在しない場合は、システムパーティションからOS起動を無限に試みます。
Thermal Sensor	Disabled [Enabled]	温度センサ監視機能の有効/無効を設定します。有効にすると、温度の異常を検出した場合にPOSTの終わりでいったん停止します。
BMC IRQ	Disabled [IRQ11]	BMC割り込みのIRQを設定します。
Post Error Pause	Disabled [Enabled]	POSTの実行中にエラーが発生した際にPOSTの終わりでPOSTをいったん停止するかどうかを設定します。
AC-LINK	Stay Off [Last State] Power On	ACリンク機能を設定します。AC電源が再度供給されたときのシステムの電源の状態を設定します（下記参照）。
Power On Delay Time	[20] - 255	DC電源をONにするディレイ時間を20秒から255秒の間で設定します。AC-LINKで「Last State」または「Power On」に設定している場合に有効となります。
Platform Event Filtering	Disabled [Enabled]	EXPRESSSCOPEエンジンの通報機能が設定されている場合は、意味を持ちません。

[]: 出荷時の設定

「AC-LINK」の設定と本体のAC電源がOFFになってから再度電源が供給されたときの動作を次の表に示します。

AC電源OFFの前の状態	設定		
	Stay Off	Last State	Power On
動作中	Off	On	On
停止中（DC電源もOffのとき）	Off	Off	On
強制電源OFF*	Off	Off	On

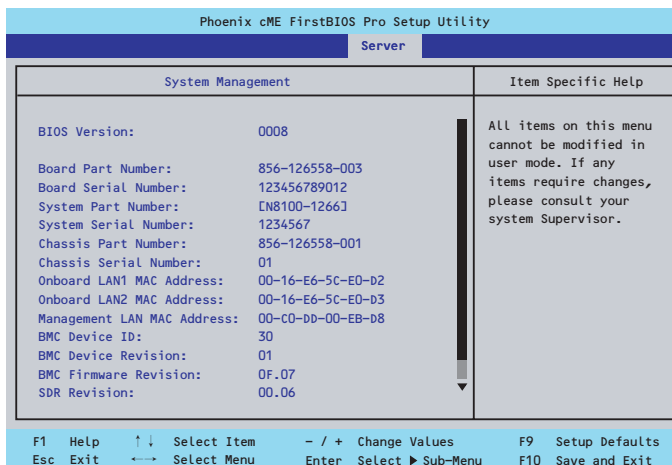
* POWERスイッチを4秒以上押し続ける操作です。強制的に電源をOFFにします。



UPSに接続しているは「Power On」に設定します。
UPSに接続している場合も10秒以上経過してからONになるようにスケジューリングの設定をしてください。

System Management

Serverメニューで「System Management」を選択し、<Enter>キーを押すと、以下の画面が表示されます。

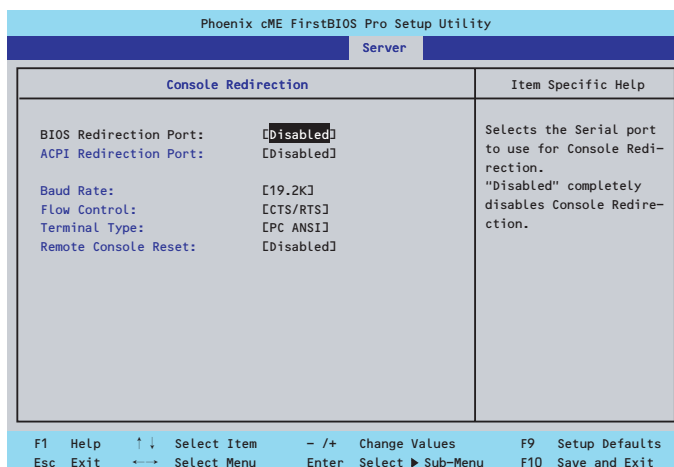


項目については次ページの表を参照してください。

項目	パラメータ	説明
BIOS Version	—	BIOSのバージョンを表示します（表示のみ）。
Board Part Number	—	マザーボードの部品番号を表示します（表示のみ）。
Board Serial Number	—	マザーボードのシリアル番号を表示します（表示のみ）。
System Part Number	—	本体のコードを表示します（表示のみ）。
System Serial Number	—	本体のシリアル番号を表示します（表示のみ）。
Chassis Part Number	—	シャーシの部品番号を表示します（表示のみ）。
Chassis Serial Number	—	シャーシのシリアル番号を表示します（表示のみ）。
On board LAN 1 MAC Address	—	オンボード上のネットワークコントローラ1のMAC Addressを表示します（表示のみ）。
On board LAN 2 MAC Address	—	オンボード上のネットワークコントローラ2のMAC Addressを表示します（表示のみ）。
Management LAN MAC Address	—	マネージメントコントローラ上のネットワークコントローラのMAC Addressを表示します（表示のみ）。
BMC Device ID	—	BMC(Baseboard Management Controller)のデバイスIDを表示します（表示のみ）。
BMC Device Revision	—	BMC(Baseboard Management Controller) デバイスのレビジョンを表示します（表示のみ）。
BMC Firmware Revision	—	BMC(Baseboard Management Controller)ファームウェアのレビジョンを表示します（表示のみ）。
SDR Revision	—	SDR(Sensor Data Record)のレビジョンを表示します（表示のみ）。
PIA Revision	—	PIA(Platform Information Area)のレビジョンを表示します（表示のみ）。

Console Redirection

Serverメニューで「Console Redirection」を選択し、<Enter>キーを押すと、以下の画面が表示されます。



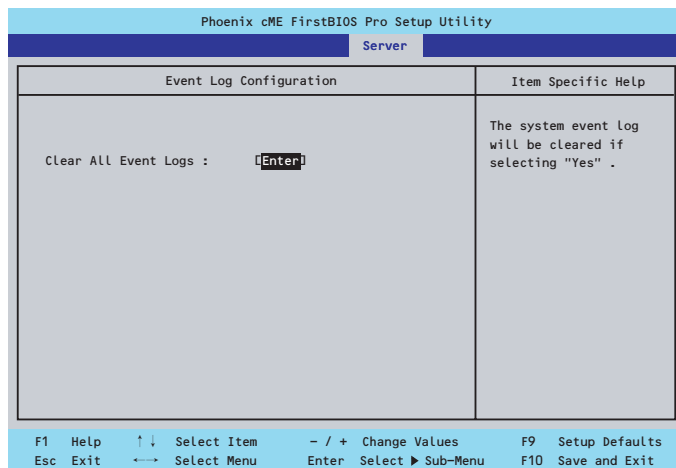
項目については次の表を参照してください。

項目	パラメータ	説明
BIOS Redirection Port	[Disabled] Serial Port A Serial Port B	コンソール端末が接続されているシリアルポートを設定します。
ACPI Redirection Port	[Disabled] Serial Port A Serial Port B	OS動作中に使用するコンソール端末が接続されているシリアルポートを設定します。
Baud Rate	9600 [19.2k] 38.4k 57.6k 115.2k	コンソール端末との通信速度（ボーレート）を設定します。
Flow Control	None XON/XOFF [CTS/RTS] CTS/RTS+CD	フロー制御の方法を設定します。
Terminal Type	[PC ANSI] VT 100+ VT-UTF8	ターミナル端末の種別を選択します。
Remote Console Reset	[Disabled] Enabled	コンソール端末からリセットコマンドの有効/無効を設定します。

[]: 出荷時の設定

EventLog Configuration

Serverメニューで「Event Log Configuration」を選択し、<Enter>キーを押すと、以下の画面が表示されます。

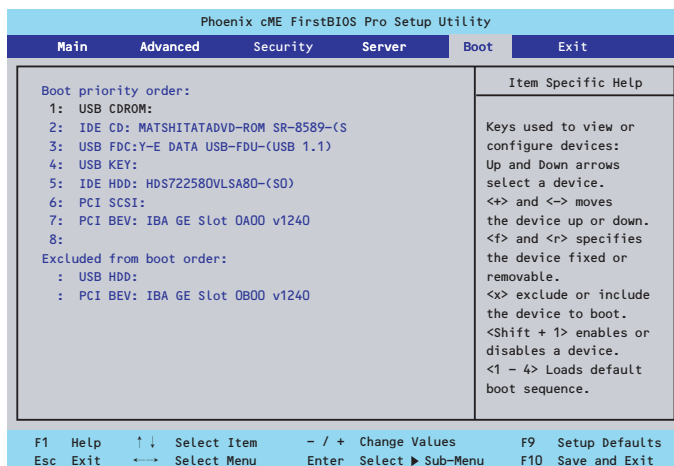


項目については次の表を参照してください。

項目	パラメータ	説明
Clear all Event Log	Enter	<Enter>キーを押すと確認画面が表示され、「Yes」を選ぶと保存されているエラーログを初期化します。

Boot

カーソルを「Boot」の位置に移動させると、起動順位を設定するBootメニューが表示されます。



システムは起動時にこのメニューで設定した順番にデバイスをサーチし、起動ソフトウェアを見つけるとそのソフトウェアで起動します。

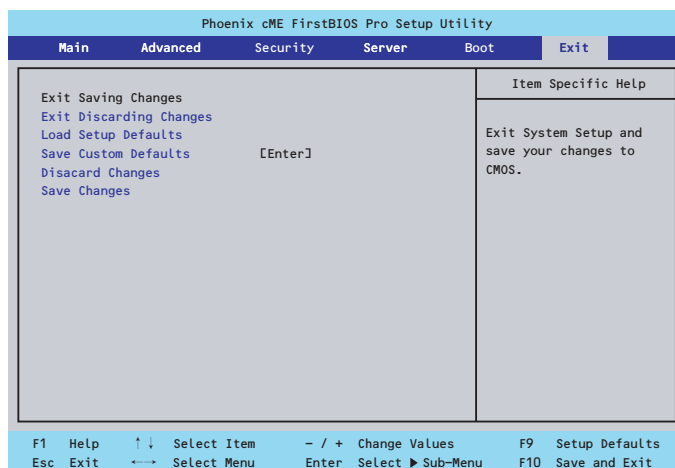
<↑>キー/<↓>キー、<+>キー/<->キーで起動デバイスの優先順位を変更できます。各機器の位置へ<↑>キー/<↓>キーで移動させ、<+>キー/<->キーで優先順位を変更できます。



EXPRESSBUILDER(SE)やバックアップCD-ROMを起動する場合は、上図に示す順番に設定してください。

Exit

カーソルを「Exit」の位置に移動させると、Exitメニューが表示されます。



このメニューの各オプションについて以下に説明します。

● Exit Saving Changes

新たに選択した内容をCMOSメモリ(不揮発性メモリ)内に保存してSETUPを終わらせる時に、この項目を選択します。Exit Saving Changesを選択すると、確認の画面が表示されます。ここで、「Yes」を選ぶと新たに選択した内容をCMOSメモリ内に保存してSETUPを終了し、システムは自動的にシステムを再起動します。

● Exit Discarding Changes

新たに選択した内容をCMOSメモリ内に保存しないでSETUPを終わらせたい時にこの項目を選択します。ここで、「No」を選択すると、変更した内容を保存しないでSETUPを終わらせ、システムは自動的にシステムを再起動します。「Yes」を選択すると変更した内容をCMOSメモリ内に保存してSETUPを終了し、システムは自動的にシステムを再起動します。

● Load Setup Defaults

SETUPのすべての値をデフォルト値に戻したい時に、この項目を選択します。Load Setup Defaultsを選択すると、確認の画面が表示されます。ここで、「Yes」を選択すると、デフォルト値に戻ります。「No」を選択するとExitメニューの画面に戻ります。

🔑 重要

このオプションを実行すると、「Advanced」の「Peripheral Configuration」メニューの「SATA RAID Enabled」が「Disabled」に設定されます。SATA内蔵ハードディスクドライブをディスクアレイで使用している場合は、SETUPを終了する前に「Enabled」に変更し、設定内容を保存してください。設定を変更せずに再起動するとハードディスクドライブのデータを壊すおそれがあります。

💡 ヒント

「SATA RAID Enabled」メニューを表示させるには、「Advanced」メニューの「Peripheral Configuration」→「SATA Controller Mode Option」を「Enhanced」に設定してください。

- **Discard Changes**

今まで変更した内容を破棄し、SETUPを起動する以前の設定に戻します。

- **Save Changes**

今まで変更した内容を保存し、SETUPを続けます。

リセットとクリア

本装置が動作しなくなったときやBIOSで設定した内容を出荷時の設定に戻すときに参照してください。

リセット

OSが起動する前に動作しなくなったときは、<Ctrl>キーと<Alt>キーを押しながら、<Delete>キーを押してください。リセットを実行します。



リセットは、本体のDIMM内のメモリや処理中のデータをすべてクリアしてしまいます。ハングアップしたとき以外でリセットを行うときは、本装置がなにも処理していないことを確認してください。

強制電源OFF

OSからシャットダウンできなくなったときや、POWERスイッチを押しても電源をOFFにできなくなったとき、リセットが機能しないときなどに使用します。

本体のPOWERスイッチを4秒ほど押し続けてください。電源が強制的にOFFになります。(電源を再びONにするときは、電源OFFから約10秒ほど待ってから電源をONにしてください。)



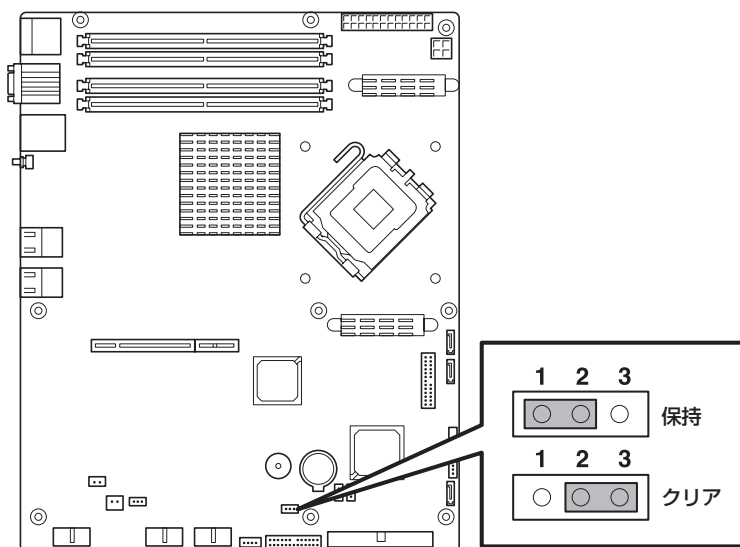
リモートパワーオン機能を使用している場合は、一度、電源をONにし直して、OSを起動させ、正常な方法で電源をOFFにしてください。

CMOSメモリ・パスワードのクリア

CMOSメモリに保存されている内容をクリアする場合は本体内部のコンフィギュレーションジャンプスイッチを操作して行います。



- CMOSメモリの内容をクリアするとBIOSセットアップユーティリティの設定内容がすべてデフォルトの設定に戻ります。
- その他のジャンパの設定は変更しないでください。装置の故障や誤動作の原因となります。
- CMOSメモリの内容をクリアすると、BIOS SETUPユーティリティの「Advanced」メニューの「SATA RAID Enabled」が「Disabled」に設定されます。SATA内蔵ハードディスクドライブをディスクアレイで使用している場合は、CMOSメモリのクリア後、BIOS SETUPユーティリティを起動して、上記設定を「Enabled」に変更し、設定内容を保存してください。設定を変更せずに起動するとハードディスクドライブのデータを壊すおそれがあります。



マザーボード

次にクリアする方法を示します。



装置を安全にお使いいただくために次の注意事項を必ずお守りください。人が死亡する、または重傷を負うおそれがあります。詳しくは、iiiページ以降の説明をご覧ください。

- 自分で分解・修理・改造はしない
- リチウムバッテリーを取り外さない
- プラグを差し込んだまま取り扱わない

⚠ 注意



装置を安全にお使いいただくために次の注意事項を必ずお守りください。火傷やけがなどを負うおそれや物的損害を負うおそれがあります。詳しくは、iiiページ以降の説明をご覧ください。

- 中途半端に取り付けない
- カバーを外したまま取り付けない
- 落下注意
- 装置を引き出した状態にしない
- 指を挟まない
- 高温注意
- ラックが不安定な状態でデバイスをラックから引き出さない
- 複数台のデバイスをラックから引き出した状態にしない



本体内部の部品は大変静電気に弱い電子部品です。本体の金属フレーム部分などに触れて身体の静電気を逃がしてから取り扱ってください。内部の部品や部品の端子部分を素手で触らないでください。静電気に関する説明は160ページで詳しく説明しています。

1. 161ページを参照して準備をする。
2. ジャンプスイッチの設定を「保持」から「クリア」に変更する。

🔑 重要

- 本体のジャンピン2-3に付いているクリップを使用してください。
 - クリップをなくさないよう注意してください。
3. 3秒ほど待ってジャンプスイッチの設定を元に戻す。
 4. 本体を元どおりに組み立ててPOWERスイッチを押す。
 5. POST中に<F2>キーを押してBIOSセットアップユーティリティを起動して設定し直す。

割り込みライン

割り込みラインは、出荷時に次のように割り当てられています。オプションを増設するときなどに参考にしてください。

IRQ	周辺機器 (コントローラ)	IRQ	周辺機器 (コントローラ)
0	システムタイマ	12	—
1	—	13	数値演算プロセッサ
2	—	14	プライマリIDE
3	COM Bシリアルポート	15	セカンダリIDE
4	COM Aシリアルポート	16	LAN1
5	PCI	17	LAN2
6	—	18	—
7	PCI	19	VGA
8	リアルタイムクロック	20	USB2
9	ACPI-Compliant System	21	USB
10	PCI	22	USB
11	BMC IRQ	23	USB

