



2 ハードウェア の取り扱いと操作

本体の設置や接続、各部の名称などシステムのセットアップを始める前や運用時に知っておいていただきたい基本的なことがらについて説明します。

設置(→10ページ)	本体の設置手順について説明します。
各部の名称と機能(→24ページ)	本体の各部の名称と機能についてパーツ単位に説明しています。
接続について(→32ページ)	本体にケーブルを接続する際の注意事項を記載します。
基本的な操作(→35ページ)	電源のONやOFFの方法、およびフロッピーディスクやCD-ROMのセット方法などについて説明しています。

設置

本装置は卓上またはEIA規格に適合したラックに設置して使用します。

卓上への設置

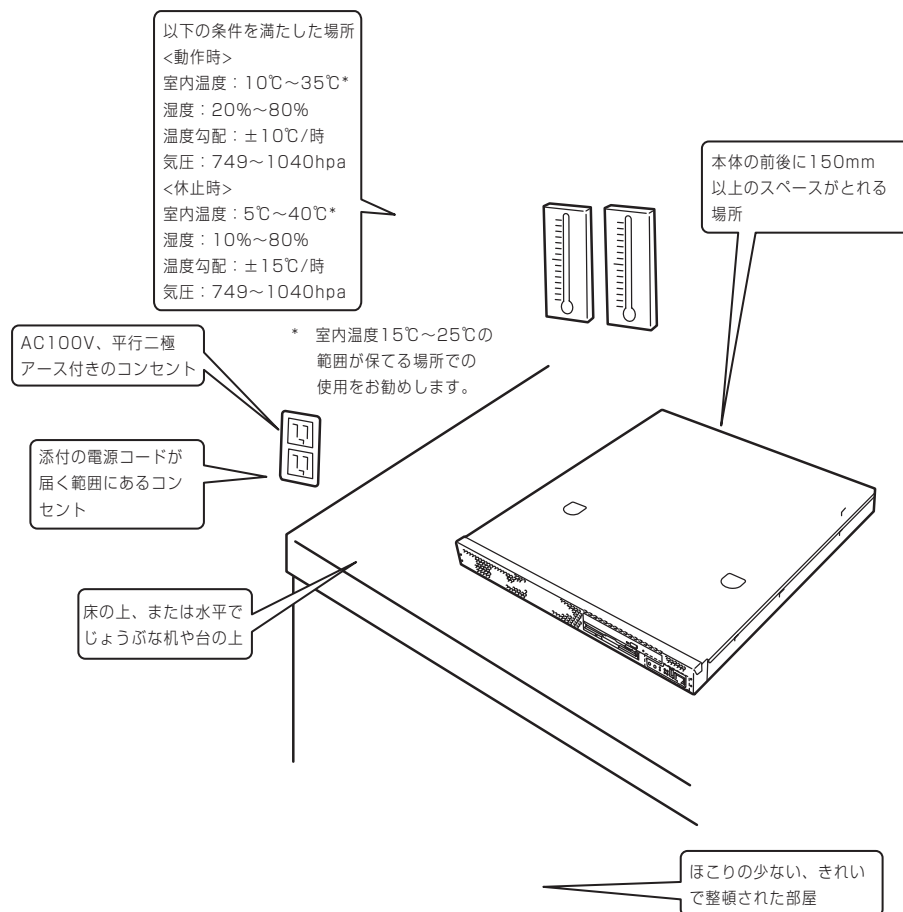
⚠ 注意



装置を安全にお使いいただくために次の注意事項を必ずお守りください。指示を守らないと、火傷やけがなどを負うおそれや物的損害を負うおそれがあります。詳しくは、iiiページ以降の説明をご覧ください。

- 指定以外の場所に設置しない

設置にふさわしい場所は次のとおりです。



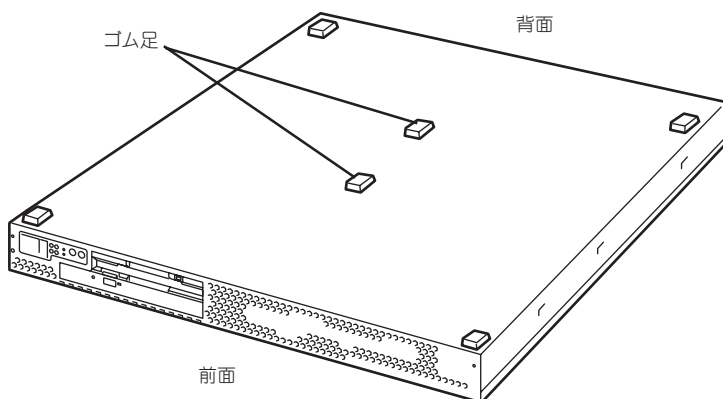
次に示す条件に当てはまるような場所には、設置しないでください。これらの場所に本体を設置すると、誤動作の原因となります。

- 温度変化の激しい場所(暖房器、エアコン、冷蔵庫などの近く)。
- 強い振動の発生する場所。
- 腐食性ガスの発生する場所(大気中に硫黄の蒸気が発生する環境下など)、薬品類の近くや薬品類がかかるおそれのある場所。
- 帯電防止加工が施されていないじゅうたんを敷いた場所。
- 物の落下が考えられる場所。
- 電源コードまたはインタフェースケーブルを足で踏んだり、引っ掛けたりするおそれのある場所。
- 強い磁界を発生させるもの(テレビ、ラジオ、放送/通信用アンテナ、送電線、電磁クレーンなど)の近く(やむを得ない場合は、保守サービス会社に連絡してシールド工事などを行ってください)。
- 本体の電源コードを他の接地線(特に大電力を消費する装置など)と共用しているコンセントに接続しなければならない場所。
- 電源ノイズ(商用電源をリレーなどでON/OFFする場合の接点スパークなど)を発生する装置の近くには設置しないでください。(電源ノイズを発生する装置の近くに設置するときは電源配線の分離やノイズフィルタの取り付けなどを保守サービス会社に連絡して行ってください。)

卓上に置く場合は、本体底面に添付のゴム足を貼り付けてください。

設置場所が決まったら、本体の底面をしっかりと持って、設置場所にゆっくりと静かに置いてください。本体は3台まで積み重ねて置くことができます。





本体の上には質量8kg以下の液晶ディスプレイを置くことができます。



ラックへの設置

ラックの設置については、ラックに添付の説明書を参照するか、保守サービス会社にお問い合わせください。

ラックの設置作業は保守サービス会社に依頼することもできます。

 警告	
	<p>装置を安全にお使いいただくために次の注意事項を必ずお守りください。人が死亡する、または重傷を負うおそれがあります。詳しくは、iiiページ以降の説明をご覧ください。</p> <ul style="list-style-type: none">● 指定以外の場所に設置しない● アース線をガス管につながらない
 注意	
	<p>装置を安全にお使いいただくために次の注意事項を必ずお守りください。火傷やけがなどを負うおそれや物的損害を負うおそれがあります。詳しくは、iiiページ以降の説明をご覧ください。</p> <ul style="list-style-type: none">● 1人で搬送・設置をしない● 1人で部品の取り付けをしない● 荷重が集中してしまうような設置はしない● ラックが不安定な状態でデバイスをラックから引き出さない● 複数台のデバイスをラックから引き出した状態にしない● 定格電源を超える配線をしない



次に示す条件に当てはまるような場所には、ラックを設置しないでください。これらの場所にラックを設置したり、ラックに本体を搭載したりすると、誤動作の原因となります。



- 本体をラックから完全に引き出せないような狭い場所。
- ラックや搭載する装置の総重量に耐えられない場所。
- スタビライザが設置できない場所や耐震工事を施さないと設置できない場所。
- 床におうとつや傾斜がある場所。
- 温度変化の激しい場所(暖房器、エアコン、冷蔵庫などの近く)。
- 強い振動の発生する場所。
- 腐食性ガスの発生する場所(大気中に硫黄の蒸気が発生する環境下など)、薬品類の近くや薬品類がかかるおそれのある場所。
- 帯電防止加工が施されていないじゅうたんを敷いた場所。
- 物の落下が考えられる場所。

- 強い磁界を発生させるもの(テレビ、ラジオ、放送/通信用アンテナ、送電線、電磁クレーンなど)の近く(やむを得ない場合は、保守サービス会社に連絡してシールド工事などを行ってください)。
- 本体の電源コードを他の接地線(特に大電力を消費する装置など)と共用しているコンセントに接続しなければならない場所。
- 電源ノイズ(商用電源をリレーなどでON/OFFする場合の接点スパークなど)を発生する装置の近く(電源ノイズを発生する装置の近くに設置するときは電源配線の分離やノイズフィルタの取り付けなどを保守サービス会社に連絡して行ってください)。

本体をラックに取り付ける手順を以下に示します。取り外し手順については、取り付け手順の後で説明しています。

ここでは、NEC製のラックまたは他社製ラックへの取り付け手順について説明します。NEC製のラックのうち、N8540-28/29/38に取り付ける場合は、オプションの「N8143-39 ラック取り付け用ブラケット」が必要です。取り付け手順については、N8143-39 ラック取り付け用ブラケットに添付の説明書を参照するか、保守サービス会社にお問い合わせください。

 警告	
	<p>装置を安全にお使いいただくために次の注意事項を必ずお守りください。人が死亡する、または重傷を負うおそれがあります。詳しくは、iiiページ以降の説明をご覧ください。</p> <ul style="list-style-type: none"> ● 規定外のラックで使用しない ● 指定以外の場所で使用しない

 注意	
	<p>装置を安全にお使いいただくために次の注意事項を必ずお守りください。火傷やけがなどを負うおそれや物的損害を負うおそれがあります。詳しくは、iiiページ以降の説明をご覧ください。</p> <ul style="list-style-type: none"> ● 落下注意 ● 装置を引き出した状態にしない ● カバーを外したまま取り付けない ● 指を挟まない

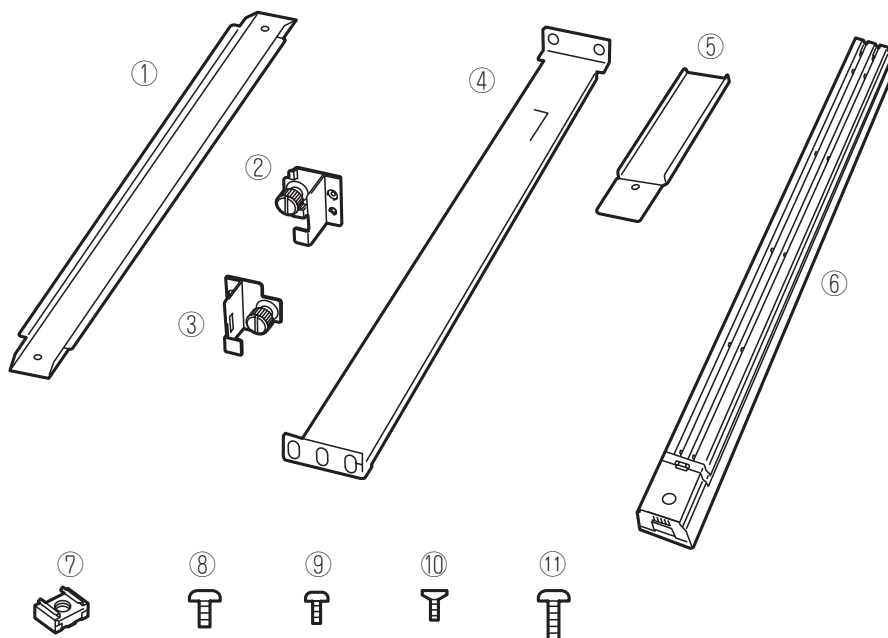


ラック内部の温度上昇とエアフローについて

複数台の装置を搭載したり、ラックの内部の通気が不十分だったりすると、ラック内部の温度が各装置から発する熱によって上昇し、動作保証温度(10℃～35℃)を超え、誤動作をしてしまうおそれがあります。運用中にラック内部の温度が保障範囲を超えないようにラック内部、および室内のエアフローについて十分な検討と対策をしてください。

取り付け部品の確認

ラックへ取り付けるために次の部品があることを確認してください。



項番	名称	数量	備考
①	マウントブラケット	2	
②	マウントホルダー(L)	1	
③	マウントホルダー(R)	1	
④	サポートブラケット	2	
⑤	エクステンションブラケット	2	
⑥	フロントベゼル	1	
⑦	コアナット	8	
⑧	ネジA	4	M4ネジ、ネジ部の長さ：6 mm、インナーレールを本体に固定する際に使用する。
⑨	ネジB	2	M3ネジ、ネジ部の長さ：6 mm、マウントホルダーを本体に固定する際に使用する。
⑩	ネジC	2	皿ネジ、M3ネジ、ネジ部の長さ：6 mm、エクステンションブラケットを固定する際に使用する。
⑪	ネジD	6	M5ネジ、ネジ部の長さ：10 mm、サポートブラケットをラックに固定する際に使用する。

必要な工具

ラックへ取り付けるために必要な工具はプラスドライバとマイナスドライバです。

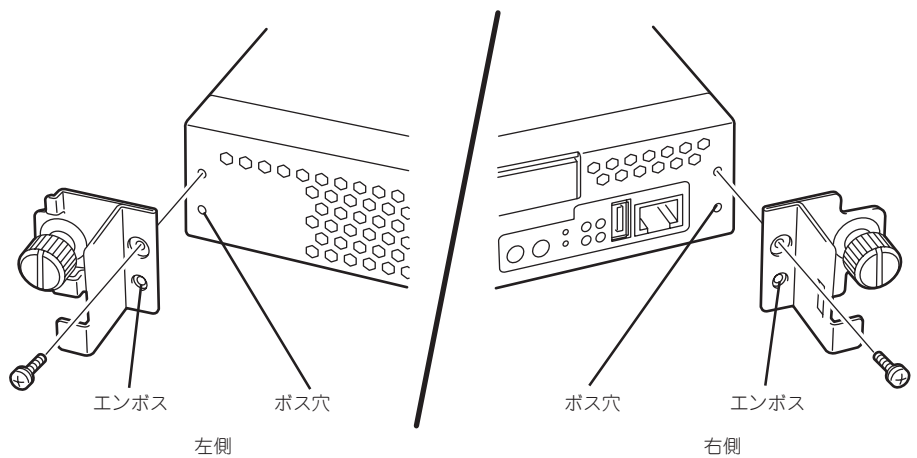
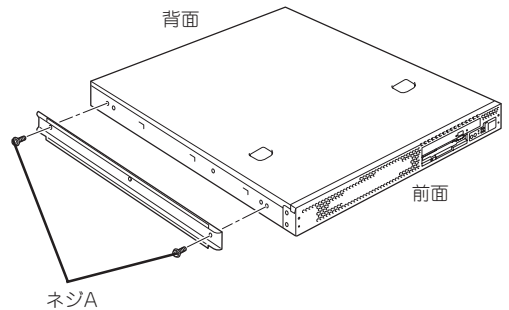
取り付け手順

次の手順で本体をラックへ取り付けます。

重要 NEC製のラックのうち、N8540-28/29/38への取り付けにはN8143-39 ラック取り付け用ブラケットが必要となります。また、取り付け方法についてはN8143-39 ラック取り付け用ブラケットに添付の説明書をご覧ください。

● マウントブラケットとマウントホルダーの取り付け

1. マウントブラケットのネジ穴と本体側面のネジ穴を合わせる。
2. マウントブラケットをネジA(2本)で本体に固定する。
3. もう一方の側面にマウントブラケットを手順1~2と同じ手順で取り付ける。
4. マウントホルダーをネジB(各1本)で本体に固定する。



✓ チェック

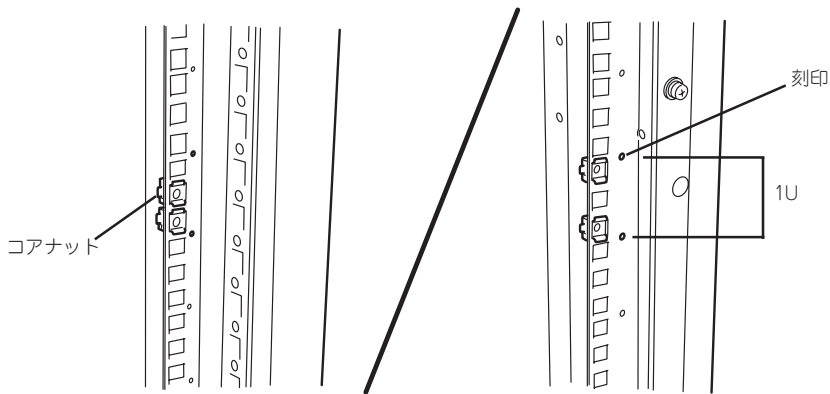
それぞれ、エンボスをボス穴にはめ込んでください。

● コアナットの取り付け

サポートブラケットを固定する位置に添付のコアナットを取り付けます。コアナットはラックの前面(左右とも)に各2個、背面(左右とも)に各2個の合計8個取り付けます。

コアナットは「1U(ラックでの高さを表す単位)」の中に2個取り付けてください(NEC製のラックでは、1U単位に丸い刻印があります)。1Uあたり、スロット(角穴)が3つあります。3つのスロットのうち、ラック前面側では上の2つのスロットに、ラック背面側では上下のスロットにコアナットを取り付けます。

コアナットはラックの内側から取り付けます。ラックの前面に取り付けたコアナットは、上側がサポートブラケット前面の固定に使用します。下側は本体に取り付けたマウントホルダーにあるセットスクリューの受けとなります。背面のコアナットはサポートブラケット背面の固定用として使われます。



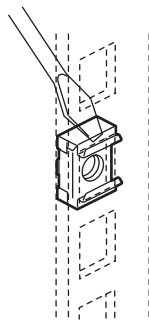
コアナットは下側のクリップをラックの四角穴に引っかけてからマイナスドライバなどで上側のクリップを穴に差し込みます。

⚠ 注意



装置を安全にお使いいただくために次の注意事項を必ずお守りください。指示を守らないと、火傷やけがなどを負うおそれや物的損害を負うおそれがあります。詳しくは、iiiページ以降の説明をご覧ください。

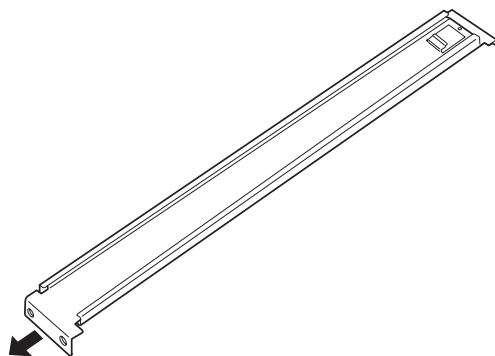
- 手をケガしないように気をつけてください



ラックの前後、左右に取り付けたコアナットの高さが同じであることを確認してください。

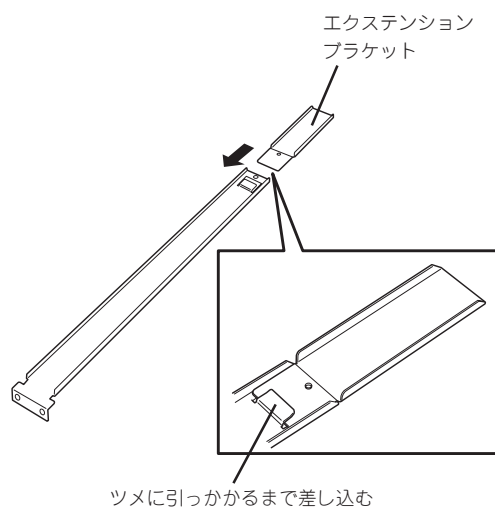
● サポートブラケットの取り付け

1. サポートブラケットを引き延ばす。

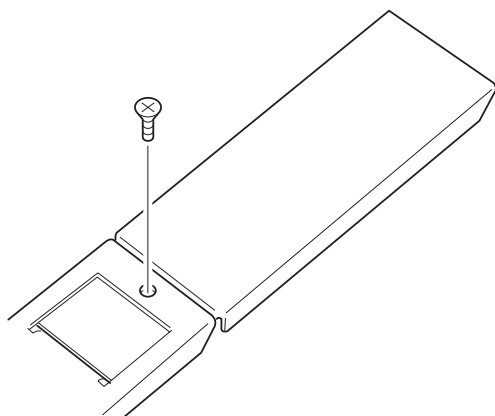


2. エクステンションブラケットを取り付ける。(ラックの前後の奥行きが700mm以上の場合のみ)
ラックの前後の奥行きが700mm以上の場合のみ以下の手順を行います。

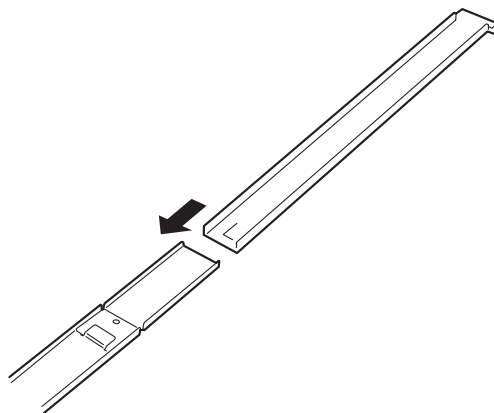
- ① サポートブラケットの一方を引きブラケットを分解する。
- ② エクステンションブラケットを一方のブラケットに差し込む。



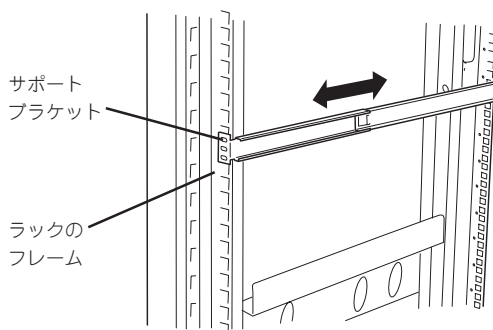
- ③ エクステンションブラケットをネジC(1本)で固定する。



- ④ もう一方のブラケットをエクステンションブラケットに差し込む。



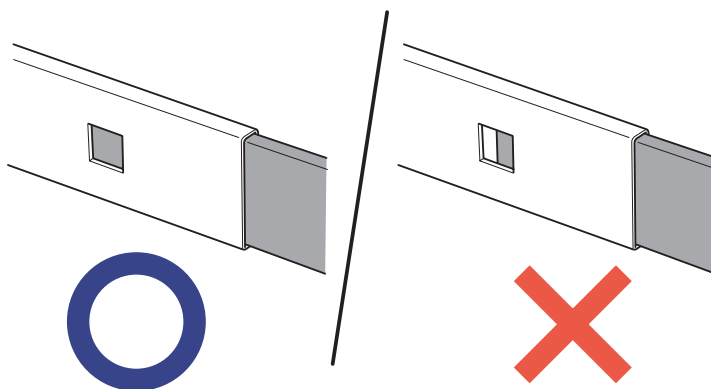
3. コアナットを取り付けた位置にサポートブラケット前後のフレームを合わせる。



サポートブラケットを固定する部分のフレームがラックのフレームよりも手前であることを確認してください。

4. 一度取り外して、サポートブラケットの四角穴がブラケットで完全に隠れていることを確認する。

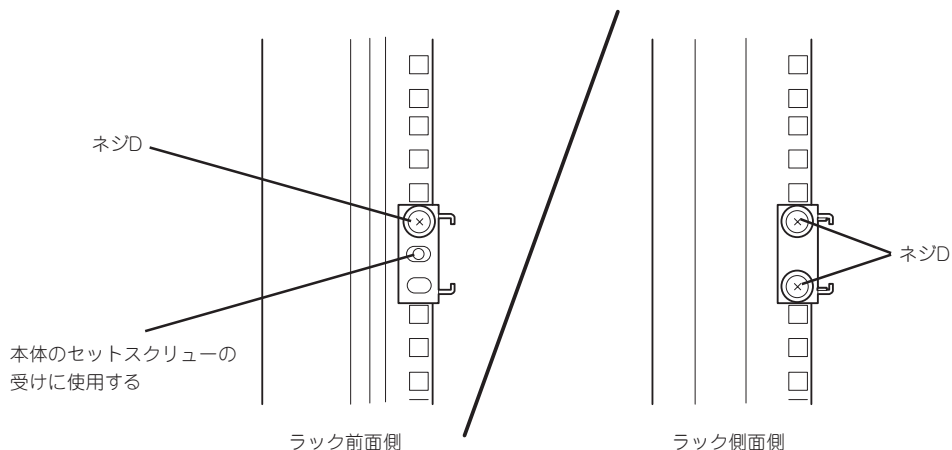
完全に隠れていたら、再度、ラックに取り付けてください。



5. サポートブラケットを支えながら、ネジD(3本)でラックに固定する。



サポートブラケットが水平に取り付けられていることを確認してください。



🔑 重要

サポートブラケットのネジ穴は多少上下にずらすことができる程度のクリアランスを持っています。初めて取り付ける場合は、コアナットのネジ穴がサポートブラケットのネジ穴の中央に位置するようにしてから固定してください。もし、本体を取り付けたときに本体の上下に搭載している装置にぶつかる場合は、いったん本体を取り出してサポートブラケットの固定位置を調整してください(ぶつかる装置の取り付け位置も調整する必要がある場合もあります)。

6. もう一方のサポートブラケットを手順1~5と同じ手順で取り付ける。

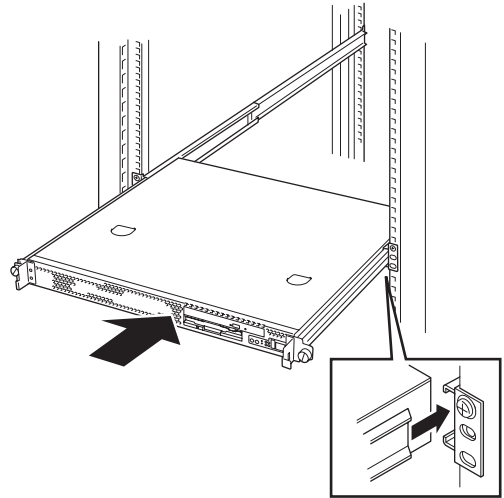


すでに取り付けているサポートブラケットと同じ高さに取り付けていることを確認してください。

● 本体の取り付け

取り付けは1人でもできますが、ラック上段へ取り付ける場合には2人以上で行ってください。

1. 本体の前面が手前になるようにして持つ。
2. 本体側面にあるマウントブラケットをサポートブラケットに差し込みながらラックへ押し込む。

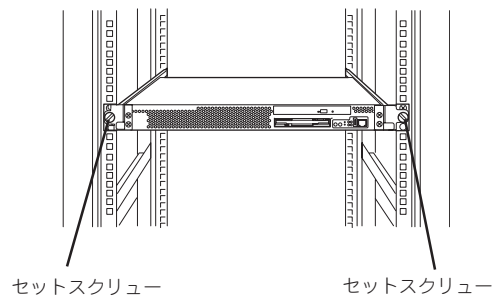


重要

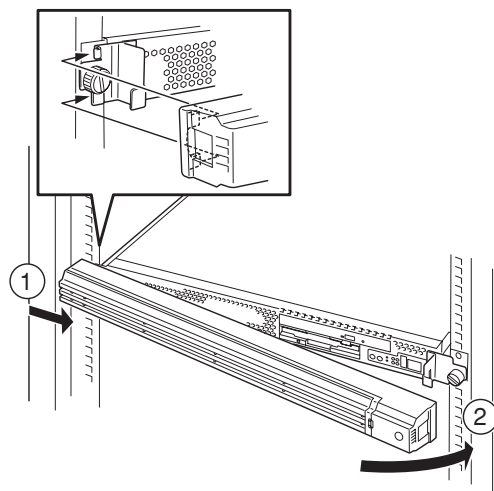
本体の上下に搭載している装置にぶつかる場合は、いったん本体を取り出してサポートブラケットの固定位置を調整してください(ぶつかる装置の取り付け位置も調整する必要がある場合があります)。

● 本体の固定

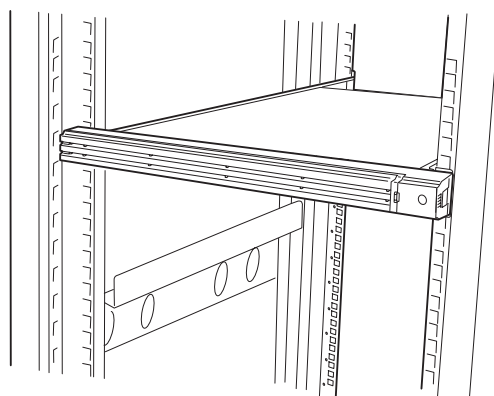
1. 本体をラックへ完全に押し込む。
2. 左右のマウントホルダーにあるセットスクリューでラックに固定する。



3. 右図を参照してフロントベゼルを取り付ける。




以上で完了です。



取り外し手順

次の手順で本体をラックから取り外します。取り外しは1人でもできますが、なるべく複数名で行うことをお勧めします。

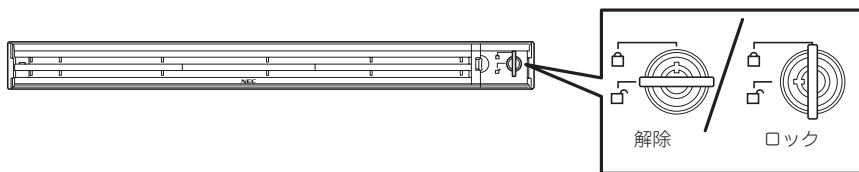
⚠ 注意



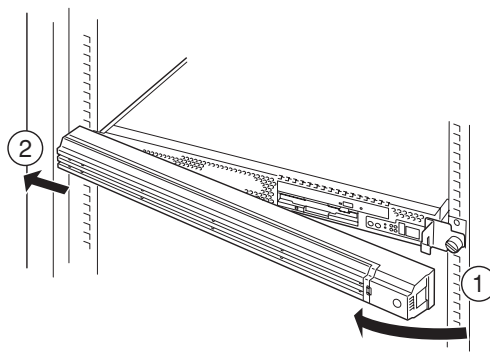
装置を安全にお使いいただくために次の注意事項を必ずお守りください。火傷やけがなどを負うおそれや物的損害を負うおそれがあります。詳しくは、iiiページ以降の説明をご覧ください。

- 指を挟まない
- ラックが不安定な状態でデバイスをラックから引き出さない
- 落下注意
- 装置を引き出した状態にしない
- 複数台のデバイスをラックから引き出した状態にしない
- 動作中に装置をラックから引き出さない

1. フロントベゼルのロックを解除する。

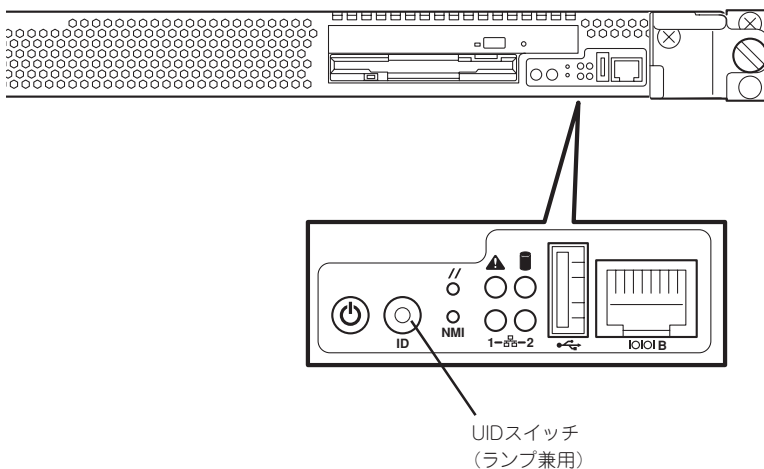


2. フロントベゼルを取り外す。



3. システムのシャットダウン処理をするかPOWERスイッチを押して本体の電源をOFF (POWERランプ消灯)にする。

4. 本体前面(または背面)にあるUIDスイッチを押して、UIDランプを点灯させる。



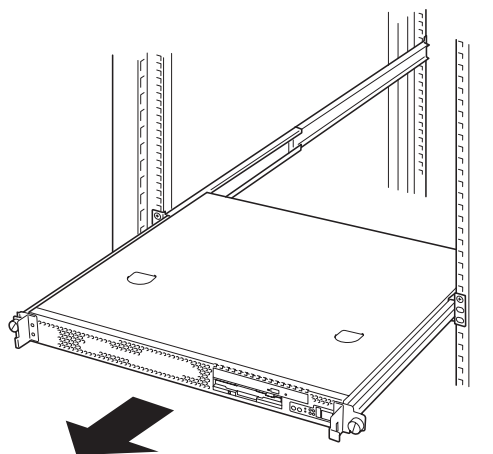
5. 本体に接続しているすべてのケーブル、および電源コードを取り外す。



本体背面のケーブルや電源コードを取り外す前にUIDランプで取り外そうとしている装置であることを確認してください。

6. 前面の左右にあるセットスクリューをゆるめて、ハンドルを持ってゆっくりとラックから引き出す。

本体の両端をしっかりと持てる位置(約15cmほど)までゆっくりと静かにラックから引き出してください。



本体を引き出しすぎると、サポートブラケットから外れて落下するおそれがあります。本体に貼り付けられている警告ラベルを見ながら注意して本体を引き出してください。

7. 本体の左右底面をしっかりと持って取り外し、じょうぶで平らな机の上に置く。



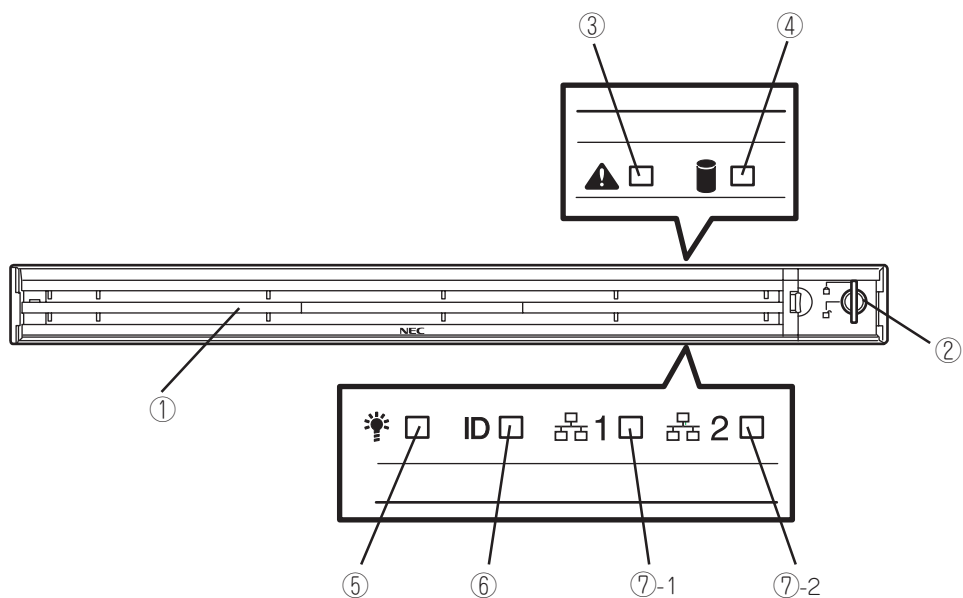
本体を引き出したまま放置しないでください。必ずラックから取り外してください。

ラックの機構部品も取り外す場合は、「取り付け手順」を参照して取り外してください。

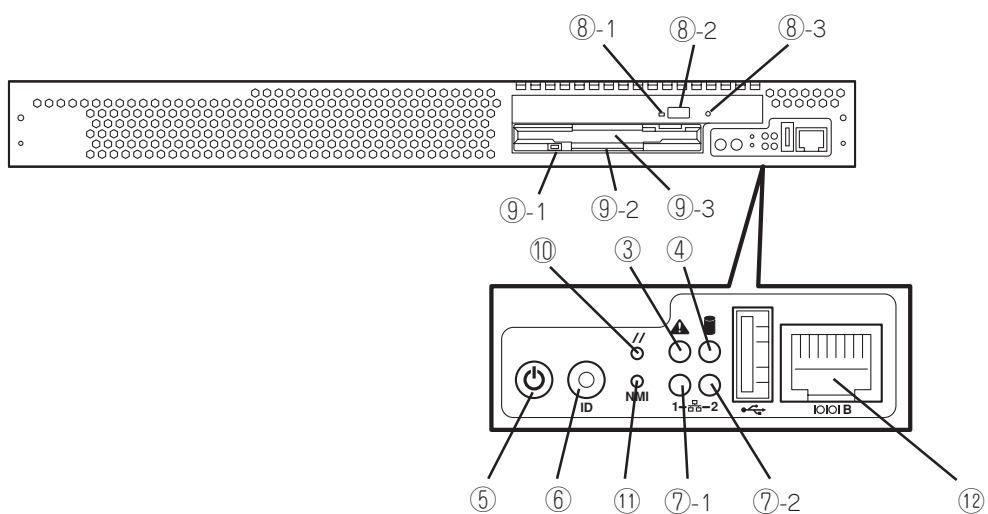
各部の名称と機能

本体の各部の名称を次に示します。ここで説明していない部品は本装置では使用しません。

本体前面

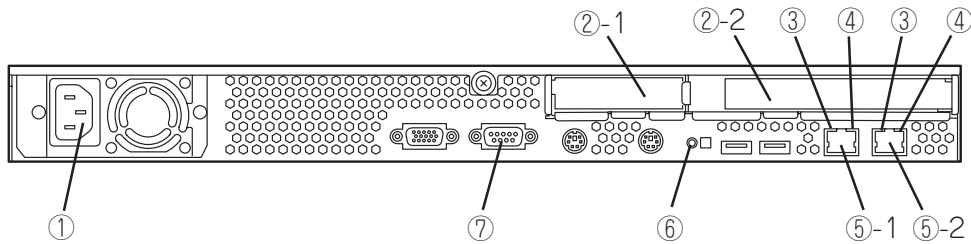


<フロントベゼルを取り外した状態>



- ① **フロントベゼル**
日常の運用時に前面のデバイス類を保護すカバー。添付のセキュリティキーでロックすることができる(→35ページ)。
- ② **キースロット**
フロントベゼルのロックを解除するセキュリティキーの差し口。
- ③ **STATUSランプ(緑色/アンバー色)**
本体標準装備のリモートマネジメントカードが監視しているハードウェアの状態を表示するランプ。正常に動作している間は緑色に点灯する。異常が起きると消灯、緑色に点滅、またはアンバー色に点灯/点滅する(→29ページ)。
- ④ **DISK ACCESSランプ(緑色)**
取り付けしているディスクが動作しているときに点灯する(→31ページ)。
- ⑤ **POWERスイッチ/POWERランプ(緑色)**
電源をON/OFFするスイッチ(→36ページ)。一度押すとPOWERランプが点灯し、ONの状態になる。もう一度押すと電源をOFFにする(ランプは消灯する)。4秒以上押し続けると強制的にシャットダウンする。
- ⑥ **UID(ユニットID)ランプ(青色)/UIDスイッチ**
UIDランプをON/OFFにするスイッチ。スイッチを一度押すと、UIDランプが点灯し、もう一度押すと消灯する(→42ページ)。ソフトウェアからのコマンドによっても点滅する(→42ページ)。
- ⑦ **ACT/LINKランプ(緑色)**
ネットワークポートが接続しているハブなどのデバイスとリンクしているときに緑色に点灯し、アクティブな状態にあるときに緑色に点滅する(→31ページ)。末尾の数字は「1」がLANポート1(eth0)用で、「2」がLANポート2(eth1)用を示す(「eth0」、「eth1」はシステム上のポート番号)。
- ⑧ **DVD-ROMドライブ**
DVD-ROMやCD-ROMの読み出しを行う装置(→39ページ)。
 - ⑧-1 ディスクアクセスランプ
 - ⑧-2 トレーイジェクトボタン
 - ⑧-3 強制イジェクトホール
- ⑨ **3.5インチフロッピーディスクドライブ**
3.5インチフロッピーディスクを挿入して、データの書き込み/読み出しを行う装置(→37ページ)。
 - ⑨-1 ディスクアクセスランプ
 - ⑨-2 イジェクトボタン
 - ⑨-3 ディスク挿入口
- ⑩ **リセットスイッチ**
押すとリセットを実行する。通常は使用しない。
- ⑪ **NMI(DUMP)スイッチ**
押すとメモリダンプを実行する。通常は使用しない。
- ⑫ **シリアルポートB(COM B)コネクタ**
シリアルインターフェースを持つ装置と接続する(→33ページ)。

本体背面



① 電源コネクタ

ACコードを接続するコネクタ(→33ページ)。

② PCIボード増設用スロット

オプションのPCIボードを取り付けるスロット。

②-1 ロープロファイルPCIボード

②-2 フルハイトPCIボード

③ SPEEDランプ(黄色)

ネットワークポートの通信速度を示すランプ(→31ページ)。

④ ACT/LINKランプ(緑色)

ネットワークポートが接続しているハブなどのデバイスとリンクしているときに緑色に点灯し、アクティブな状態にあるときに緑色に点滅する(→31ページ)。

⑤ LANコネクタ

1000BASE-T/100BASE-TX/10BASE-Tと接続するコネクタ(→33ページ)。LAN上のネットワークシステムと接続する。末尾の数字は「1」がLANポート1(eth0)で「2」がLANポート2(eth1)を示す(「eth0」、「eth1」はシステム上のポート番号)。

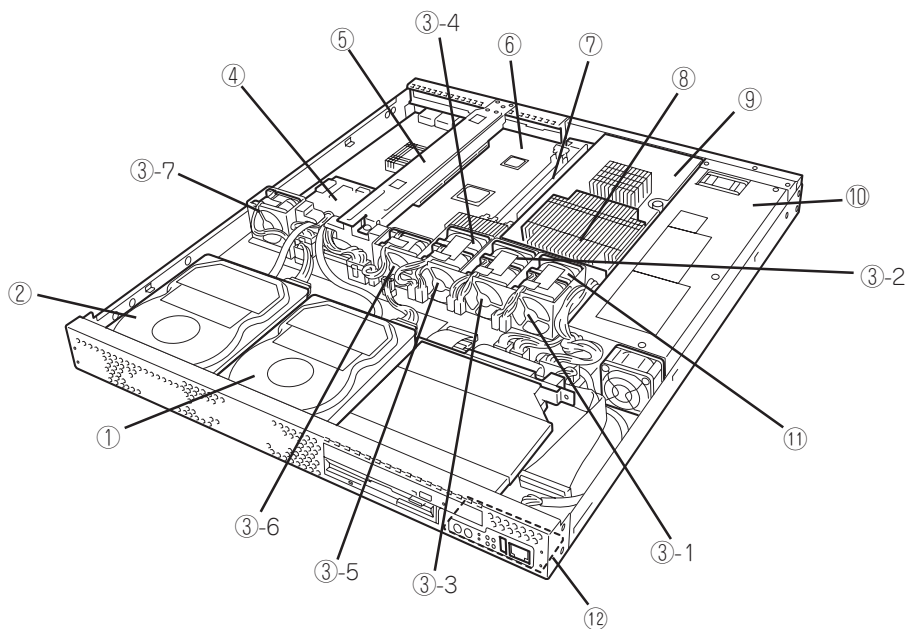
⑥ UIDスイッチ/UIDランプ(青色)

UIDスイッチを押したときに点灯する。ソフトウェアからのコマンドによっても点灯する(オプションのリモートマネージメントカードを装着しているときに機能する)。

⑦ シリアルポートA(COM A)コネクタ

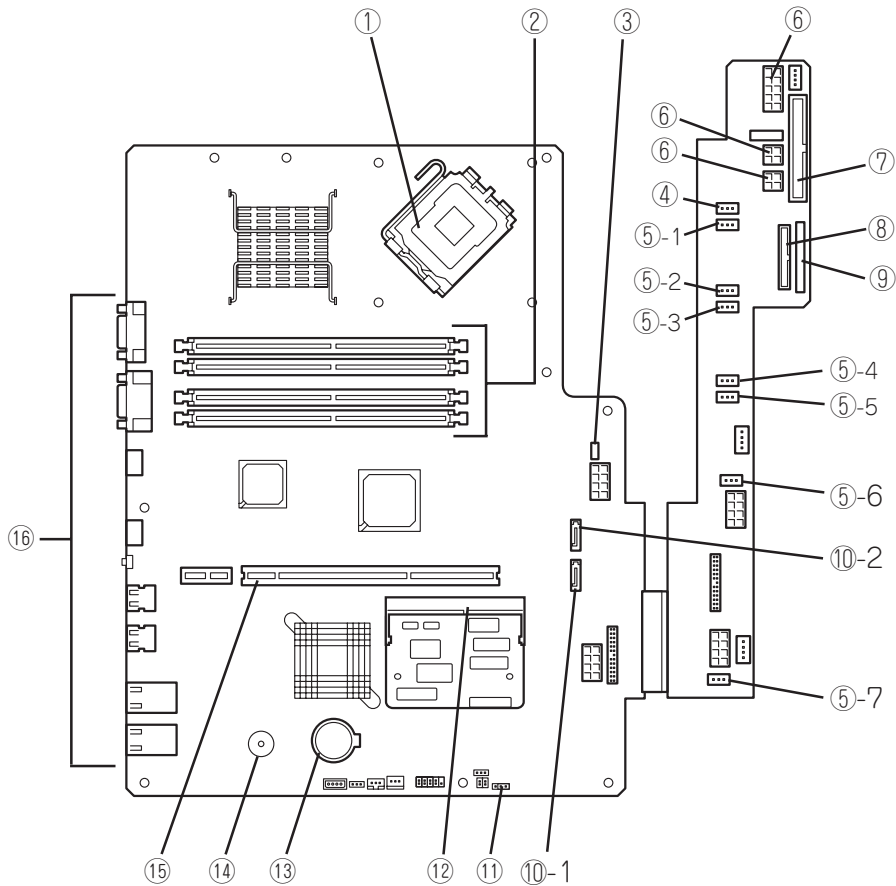
シリアルインターフェースを持つ装置と接続する(→33ページ)。

本体内部



- | | |
|----------------------------------|--------------|
| ① ドライブベイ1(ハードディスク
ドライブ標準装備) | ⑥ マザーボード |
| ② ドライブベイ2(ハードディスク
ドライブはオプション) | ⑦ メモリ |
| ③ 冷却ファン(末尾の数字はファ
ン番号を示す) | ⑧ ヒートシンク |
| ④ リモートマネージメントカード | ⑨ エアダクト |
| ⑤ PCIライザーカード | ⑩ 電源ユニット |
| | ⑪ CPUファン |
| | ⑫ フロントパネルボード |

マザーボード



- | | |
|-------------------------------|--------------------------------|
| ① プロセッサソケット | ⑨ フロントパネルコネクタ |
| ② DIMMソケット(上から1,2,3,4) | ⑩ シリアルATAコネクタ(末尾の数字はコネクタ番号を示す) |
| ③ HDD LED | ⑪ CMOSメモリコンフィグレーションジャンパ |
| ④ CPUファンコネクタ | ⑫ リモートマネージメントカードコネクタ |
| ⑤ システムファンコネクタ(末尾の数字はファン番号を示す) | ⑬ リチウムバッテリー |
| ⑥ 電源コネクタ | ⑭ スピーカ |
| ⑦ IDEコネクタ(プライマリ) | ⑮ PCIライザーカードスロット |
| ⑧ フロッピーディスクドライブコネクタ | ⑯ 外部接続コネクタ/外部からの操作スイッチ |

ランプ表示

本体前面には8つ、背面には3つのランプがあります。ランプの表示とその意味は次のとおりです。

POWERランプ(⚡)

本体前面に1個あります。本体の電源がONの間、ランプが緑色に点灯しています。

STATUSランプ(▲)

本体前面にあります。ハードウェアが正常に動作している間はSTATUSランプは緑色に点灯します。STATUSランプが消灯しているときや、緑色に点滅、またはアンバー色に点灯/点滅しているときはハードウェアになんらかの異常が起きたことを示します。

次にSTATUSランプの表示の状態とその意味、対処方法を示します。



重要

- ESMPROまたはオフライン保守ユーティリティをインストールしておくこととエラーログを参照することで故障の原因を確認することができます。
- いったん電源をOFFにして再起動するときに、OSからシャットダウン処理ができる場合はシャットダウン処理をして再起動してください。シャットダウン処理ができない場合はリセット、強制電源OFFをするか(36ページ参照)、一度電源コードを抜き差しして再起動させてください。

STATUSランプの状態	意味	対処方法
緑色に点灯	正常に動作しています。	—
緑色に点滅	メモリが縮退した状態で動作しています。	BIOSセットアップユーティリティ「SETUP」を使って縮退しているメモリを確認後、早急に交換することをお勧めします。
	CPUエラーを検出した状態で動作しています。	BIOSセットアップユーティリティ「SETUP」を使ってCPUの状態を確認後、早急に交換することをお勧めします。
消灯	電源がOFFになっている。	電源をONにしてください。
	POST中である。	しばらくお待ちください。POSTを完了後、しばらくすると緑色に点灯します。
	CPUでエラーが発生した。	いったん電源をOFFにして、電源をONにし直してください。POSTの画面で何らかのエラーメッセージが表示された場合は、メッセージを記録して保守サービス会社に連絡してください。
	CPU温度の異常を検出した。	
	ウォッチドッグタイマタイムアウトが発生した。	
	メモリで訂正不可能なエラーが検出された。	
	PCIシステムエラーが発生した。	
	PCIパリティエラーが発生した。	
	CPUバスエラーが発生した。	
	メモリダンプリクエスト中。	ダンプを採取し終わるまでお待ちください。
アンバー色に点灯	温度異常を検出した。	内部のファンにホコリやチリが付着していないかどうか確認してください。また、内部ファンのケーブルが確実に接続されていることを確認してください。それでも表示が変わらない場合は、保守サービス会社に連絡してください。
	電圧異常を検出した。	保守サービス会社に連絡してください。
アンバー色に点滅	ファンアラームを検出した。	内部ファンのケーブルが確実に接続されていることを確認してください。それでも表示が変わらない場合は、保守サービス会社に連絡してください。
	温度警告を検出した。	内部のファンにホコリやチリが付着していないかどうか確認してください。また、内部ファンのケーブルが確実に接続されていることを確認してください。それでも表示が変わらない場合は、保守サービス会社に連絡してください。
	電圧警告を検出した。	保守サービス会社に連絡してください。

DISK ACCESSランプ

本体前面にあります。DISK ACCESSランプは本体内部のハードディスクドライブやDVD-ROMドライブにアクセスしているときに点灯します。

アクセスランプ

本体前面にあるフロッピーディスクドライブとDVD-ROMドライブのアクセスランプは、それぞれにセットされているディスクにアクセスしているときに点灯します。

UID(ユニットID)ランプ

本体前面と背面に各1個あります。本体前面にあるUIDスイッチを押すと点灯し、もう一度押すと消灯します。ソフトウェアからのコマンドを受信したときは点滅で表示します。複数台の装置がラックに搭載された中から特定の装置を識別したいときなどに使用することができます。特にラック背面からのメンテナンスのときは、このランプを点灯させておくと、対象装置を間違えずに作業することができます。

ACT/LINKランプ(品1、品2)

本体前面と背面(LANコネクタ部分)に各1個あります。本体標準装備のネットワークポートの状態を表示します。本体とハブに電力が供給されていて、かつ正常に接続されている場合に点灯します(LINK)。ネットワークポートが送受信を行っているときに点滅します(ACT)。LINK状態なのにランプが点灯しない場合は、ネットワークケーブルやケーブルの接続状態を確認してください。それでもランプが点灯しない場合は、ネットワーク(LAN)コントローラが故障している場合があります。お買い求めの販売店、または保守サービス会社に連絡してください。

SPEEDランプ

本体背面のLANコネクタ部分に各1個あります。本体標準装備のネットワークポートの通信モードが1000BASE-Tか、100BASE-TX、10BASE-Tのどちらのネットワークインタフェースで動作されているかを示します。アンバー色に点灯しているときは1000BASE-Tで、緑色に点灯しているときは100BASE-TXで動作されていることを示します。消灯しているときは、10BASE-Tで動作していることを示します。

接続について

本体をネットワークに接続します。

ネットワークケーブルを接続してから添付の電源コードを本体に接続し、電源プラグをコンセントにつなげます。



無停電電源装置や自動電源制御装置への接続やタイムスケジュール運転の設定、サーバスイッチユニットへの接続・設定などシステム構成に関する要求がございましたら、保守サービス会社の保守員(またはシステムエンジニア)にお知らせください。

警告



装置を安全にお使いいただくために次の注意事項を必ずお守りください。指示を守らないと、人が死亡する、または重傷を負うおそれがあります。詳しくは、iiiページ以降の説明をご覧ください。

- めれた手で電源プラグを持たない
- アース線をガス管につながない

注意



装置を安全にお使いいただくために次の注意事項を必ずお守りください。指示を守らないと、火傷やけがなどを負うおそれや物的損害を負うおそれがあります。詳しくは、iiiページ以降の説明をご覧ください。

- 指定以外のコンセントに差し込まない
- たこ足配線にしない
- 中途半端に差し込まない
- 指定以外の電源コードを使わない
- プラグを差し込んだままインタフェースケーブルの取り付けや取り外しをしない
- 指定以外のインタフェースケーブルを使用しない



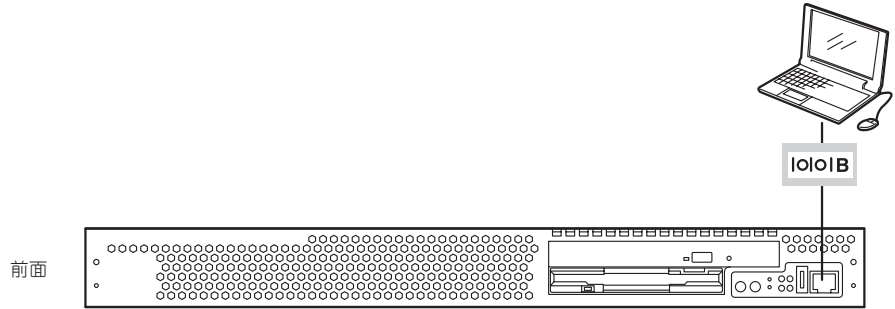
- 本体および接続する周辺機器の電源をOFFにしてから接続してください。ONの状態のまま接続すると誤動作や故障の原因となります。
- サードパーティの周辺機器およびインタフェースケーブルを接続する場合は、お買い求めの販売店でそれらの装置が本装置で使用できることをあらかじめ確認してください。サードパーティの装置の中には本装置で使用できないものがあります。
- ダイヤルアップ経由の 익스프레스通報サービスを使用する場合は、NECフィールディングに相談してください。
- 回線に接続する場合は、設定機関に申請済みのボードを使用してください。
- シリアルポートコネクタには専用回線を直接接続することはできません。
- PCIスロットに搭載したオプションのLANボードに接続したケーブルを抜くときは、コネクタのツメが手では押しにくくなっているため、マイナスドライバなどを使用してツメを押し抜いてください。その際に、マイナスドライバなどがLANポートやその他のポートを破損しないよう十分に注意してください。

ケーブルを接続した後は、ケーブルタイなどでケーブルが絡まないように束ねてください。



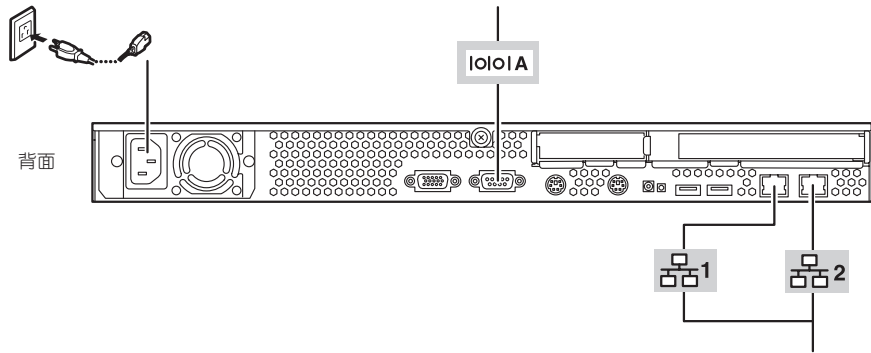
ケーブルがラックのドアや側面のガイドレール、または周辺の機器などに当たらないようフォーミングしてください。

シリアルインタフェースを持つ装置(管理PCなど)



最後に添付の電源コードをコンセントまたはUPSのサービスコンセントに接続する。

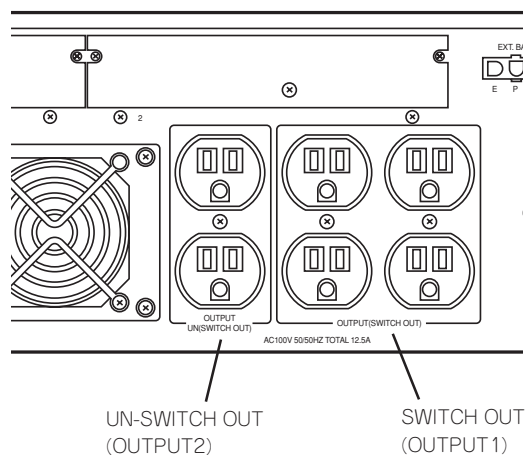
シリアルインタフェースを持つ装置(UPSなど)



LAN上のネットワークシステム
(ハブやマルチポートリピータを介して接続されます)

本体の電源コードを無停電電源装置(UPS)に接続する場合は、UPSの側面にあるサービスコンセントに接続します。

UPSのサービスコンセントには、「SWITCH OUT」と「UN-SWITCH OUT」という2種類のコンセントがあります(「OUTPUT 1」、「OUTPUT 2」と呼ぶ場合もあります)。



UPSを制御するアプリケーションから電源の制御をしたい場合は、SWITCH OUTに電源コードを接続します。

常時給電させたい場合は、UN-SWITCH OUTに電源コードを接続します(24時間稼働させるモデムなどはこのコンセントに接続します)。

本体の電源コードを接続したUPSによって、UPSからの電源供給と本体のON/OFFを連動(リンク)させるためにBIOSの設定変更が必要となる場合があります。

BIOSの「Server」-「AC-LINK」を選択し、適切なパラメータ側に変更してください(6章を参照)。

基本的な操作

基本的な操作の方法について説明します。

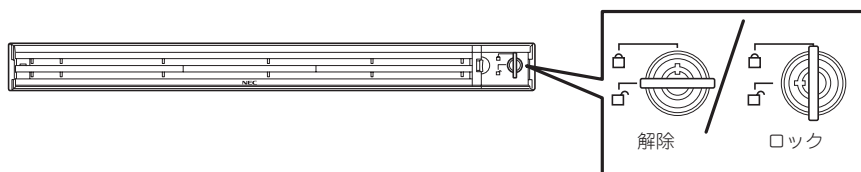
フロントベゼル

フロントベゼルを取り付け、添付のセキュリティキーでロックすることにより本体前面の機器やスイッチ類へのアクセスを保護することができます。

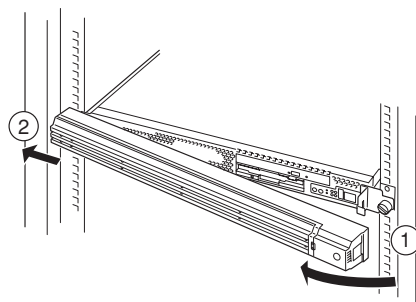
ラックに搭載した本体の電源のON/OFFやフロッピーディスクドライブ、DVD-ROMドライブを取り扱うときはフロントベゼルを取り外します(卓上に設置した場合は、フロントベゼルを取り付けることはできません)。

重要 フロントベゼルは、添付のセキュリティキーでロックを解除しないと開けることができません。

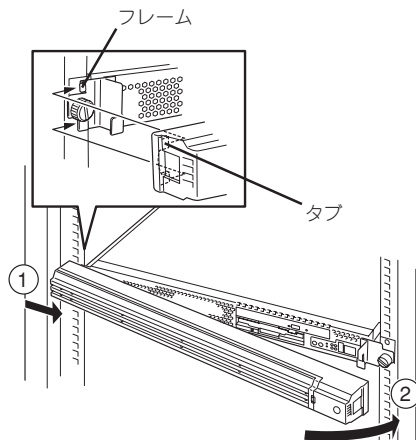
1. キースロットに添付のセキュリティキーを差し込み、キーをフロントベゼル側に軽く押しながら回してロックを解除する。



2. フロントベゼルの右端を軽く持って手前に引く。
3. フロントベゼルを左に少しスライドさせてタブをフレームから外して本体から取り外す。



フロントベゼルを取り付けるときは、フロントベゼルの左端のタブを本体のフレームに引っかけるようにしながら取り付けます。取り付け後はセキュリティのためにもキーでロックしてください。



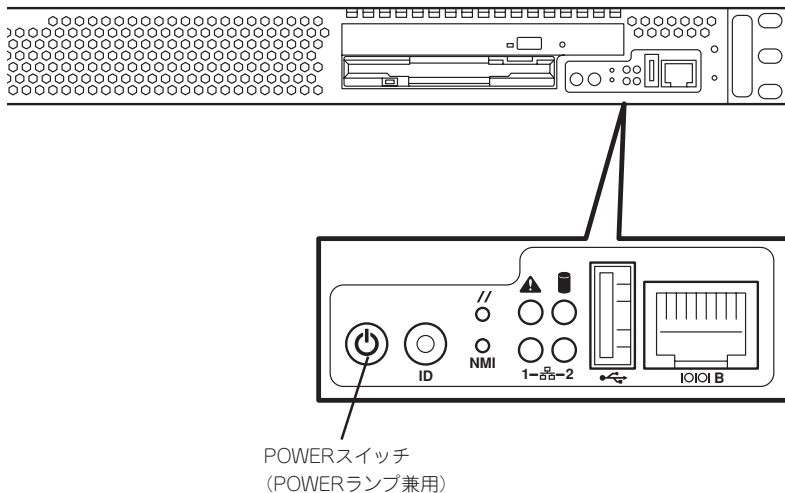
POWERスイッチ - 電源のON/OFF/再起動 -

本体の電源は前面にあるPOWERスイッチを押すとONの状態になります。
次の順序で電源をONにします。



- 添付の「バックアップCD-ROM」をDVD-ROMドライブにセットしたまま起動するとシステムを再インストールしてしまいます(このときに確認のメッセージなどは表示されません)。
- 添付の「EXPRESSBUILDER(SE)」をDVD-ROMドライブにセットしたまま起動するとEXPRESSBUILDER(SE)が起動し、通常の運用には利用できません。

1. ラックに搭載している場合は、フロントベゼルを取り外す。
2. フロッピーディスクドライブにフロッピーディスクをセットしていないことを確認する。
3. 本体前面にあるPOWERスイッチを押す。
POWERランプが緑色に点灯します。



電源コードを接続するとハードウェアの初期診断を始めます(約5秒間)。初期診断中はPOWERスイッチは機能しません。電源コードの接続直後は、約5秒ほど時間をおいてからPOWERスイッチを押してください。

電源ONの後、自己診断プログラム(POST)を実行してハードウェアを診断しています。POSTを完了するとシステムが起動します。システムの起動後はManagement Consoleから本体の設定や管理ができます。4章をご覧ください。

本体の電源のOFFやりセット(再起動)はManagement Consoleを使用します。4章を参照してください。Management Consoleから電源をOFFできないときは本体のPOWERスイッチを4秒以上押し続けてください(強制電源OFF)。

フロッピーディスクドライブ

本体前面にフロッピーディスクを使ったデータの読み出し(リード)・保存(ライト)を行うことのできる3.5インチフロッピーディスクドライブが搭載されています。
3.5インチの2HDフロッピーディスク(1.44Mバイト)と2DDフロッピーディスク(720Kバイト)を使用することができます。

フロッピーディスクのセット/取り出し

フロッピーディスクをフロッピーディスクドライブにセットする前に本体の電源がON(POWERランプ点灯)になっていることを確認してください。

フロッピーディスクをフロッピーディスクドライブに完全に押し込むと「カチッ」と音がして、フロッピーディスクドライブのイジェクトボタンが少し飛び出します。

イジェクトボタンを押すとセットしたフロッピーディスクをフロッピーディスクドライブから取り出せます。



チェック

- フォーマットされていないフロッピーディスクをセットすると、ディスクの内容を読み取れないことを知らせるメッセージやフォーマットを要求するメッセージが表示されます。フロッピーディスクをフォーマットし、フォーマット済みのフロッピーディスクを使用してください。
- フロッピーディスクをセットした後に本体の電源をONにしたり、再起動するとフロッピーディスクから起動します(インストール/初期導入設定用ディスクは除く)。フロッピーディスク内にシステムがないと起動できません。
- フロッピーディスクアクセスランプが消灯していることを確認してからフロッピーディスクを取り出してください。アクセスランプが点灯中に取り出すとデータが破壊されるおそれがあります。

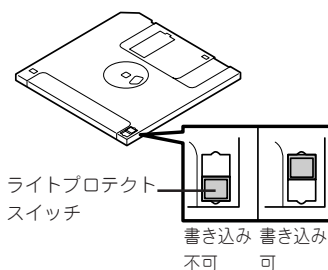
フロッピーディスクの取り扱いについて

フロッピーディスクは、データを保存する大切なものです。またその構造は非常にデリケートにできていますので、次の点に注意して取り扱ってください。

- フロッピーディスクドライブにはていねいに奥まで挿入してください。
- ラベルは正しい位置に貼り付けてください。
- 鉛筆やボールペンで直接フロッピーディスクに書き込んだりしないでください。
- シャッタを開けないでください。
- ゴミやほこりの多いところでは使用しないでください。
- フロッピーディスクの上に物を置かないでください。
- 直射日光の当たる場所や暖房器具の近くなど温度の高くなる場所には置かないでください。
- たばこの煙に当たるところには置かないでください。
- 水などの液体の近くや薬品の近くには置かないでください。

- 磁石など磁気を帯びたものを近づけないでください。
- クリップなどではさんだり、落としたりしないでください。
- 磁気やほこりから保護できる専用の収納ケースに保管してください。

- フロッピーディスクは、保存している内容を誤って消すことのないようにライトプロテクト(書き込み禁止)ができるようになっています。ライトプロテクトされているフロッピーディスクは、読み出しはできますが、ディスクのフォーマットやデータの書き込みができません。重要なデータの入っているフロッピーディスクは、書き込み時以外はライトプロテクトをしておくようお願いします。3.5インチフロッピーディスクのライトプロテクトは、ディスク裏面のライトプロテクトスイッチで行います。



- フロッピーディスクは、とてもデリケートな記憶媒体です。ほこりや温度変化によってデータが失われることがあります。また、オペレータの操作ミスや装置自身の故障などによってもデータを失う場合があります。このような場合を考えて、万一に備えて大切なデータは定期的にバックアップをとっておくことをお勧めします。(本体に添付されているフロッピーディスクは必ずバックアップをとってください。)

DVD-ROMドライブ

本体前面にDVD-ROMドライブがあります。DVD-ROMドライブはDVD-ROMやCD-ROMのデータを読むための装置です。

⚠ 注意



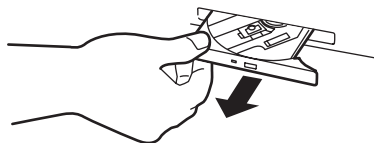
装置を安全にお使いいただくために次の注意事項を必ずお守りください。指示を守らないと、火傷やけがなどを負うおそれや物的損害を負うおそれがあります。詳しくは、iiiページ以降の説明をご覧ください。

- DVD-ROMドライブのトレイを引き出したまま放置しない

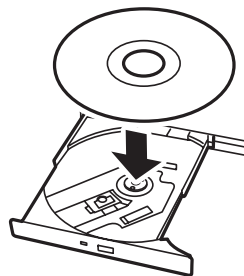
ディスクのセット/取り出し

ディスクは次の手順でセットします。

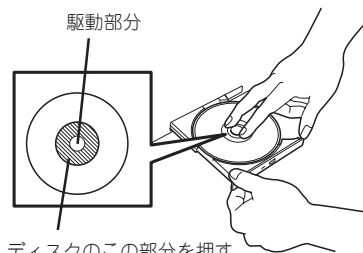
1. ディスクをDVD-ROMドライブにセットする前に本体の電源がON (POWERランプが緑色に点灯) になっていることを確認する。
2. DVD-ROMドライブ前面のトレイジェクトボタンを押す。
トレイが少し出てきます。
3. トレーを軽く持って手前に引き出し、トレイが止まるまで引き出す。



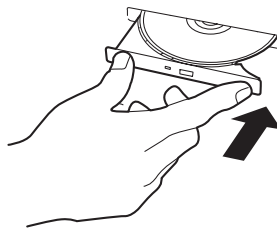
4. ディスクの文字が印刷されている面を上にしてトレイの上に静かに、確実に置く。



5. 右図のように片方の手でトレイを持ちながら、もう一方の手でトレイの中心にある駆動部分にディスクの穴がはまるように指で押して、トレイにセットする。



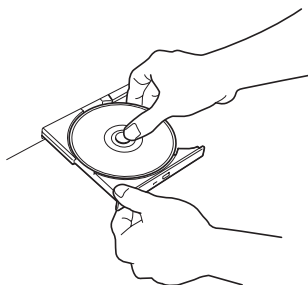
6. トレーの前面を軽く押して元に戻す。



ディスクの取り出しは、ディスクをセットするときと同じようにトレイジェクトボタンを押してトレイを引き出します。

アクセスランプが点灯しているときはディスクにアクセスしていることを示します。トレイジェクトボタンを押す前にアクセスランプが点灯していないことを確認してください。

右図のように、片方の手でトレイを持ち、もう一方の手でトレイの中心にある駆動部分を押しさえながらディスクの端を軽くつまみ上げるようにしてトレイから取り出します。



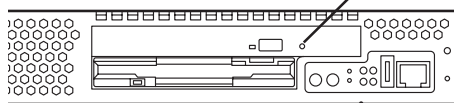
ディスクを取り出したらトレイを元に戻してください。

取り出せなくなったときの方法

トレイジェクトボタンを押してもディスクが取り出せない場合は、次の手順に従ってディスクを取り出します。

1. POWERスイッチを押して本体の電源をOFF (POWERランプ消灯)にする。
2. 直径約1.2mm、長さ約100mmの金属製のピン(太めのゼムクリップを引き伸ばして代用できる)をDVD-ROMドライブ前面右側にある強制イジェクトホールに差し込んで、トレイが出てくるまでゆっくりと押す。

強制イジェクトホール



重要

- つま楊枝やプラスチックなど折れやすいものを使用しないでください。
- 上記の手順を行ってもディスクが取り出せない場合は、保守サービス会社に連絡してください。

3. トレーを持って引き出す。
4. ディスクを取り出す。
5. トレーを押して元に戻す。

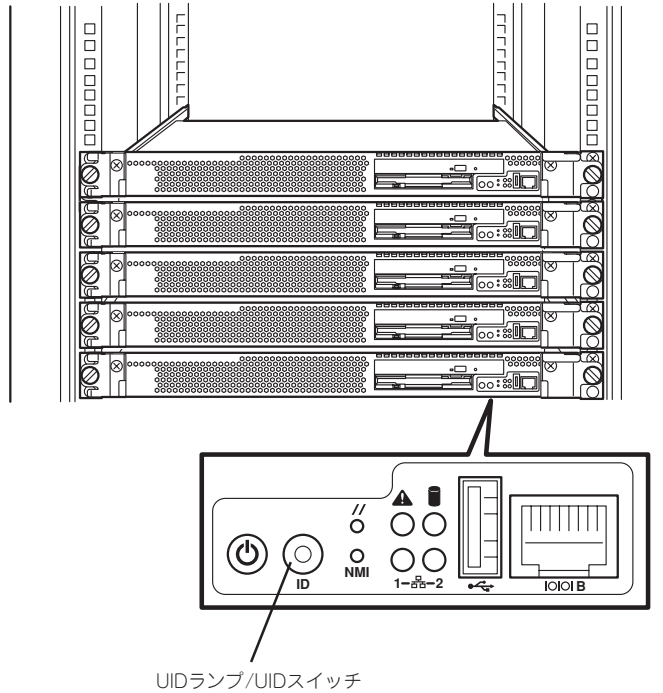
ディスクの取り扱いについて

使用するディスクは次の点に注意して取り扱ってください。

- CD規格に準拠しない「コピーガード付きCD」などのディスクにつきましては、CD再生機器における再生の保証はいたしかねます。
- ディスクを落とさないでください。
- ディスクの上にもものを置いたり、曲げたりしないでください。
- ディスクにラベルなどを貼らないでください。
- 信号面(文字などが印刷されていない面)に手を触れないでください。
- 文字の書かれている面を上にして、トレーにていねいに置いてください。
- キズをつけたり、鉛筆やボールペンで文字などを直接ディスクに書き込まないでください。
- たばこの煙の当たるところには置かないでください。
- 直射日光の当たる場所や暖房器具の近くなど温度の高くなる場所には置かないでください。
- 指紋やほこりがついたときは、乾いた柔らかい布で、内側から外側に向けてゆっくり、ていねいにふいてください。
- 清掃の際は、CD専用のクリーナをお使いください。レコード用のスプレー、クリーナ、ベンジン、シンナーなどは使わないでください。
- 使用後は、専用の収納ケースに保管してください。

UIDスイッチ - 本体の確認 -

複数の機器を1つのラックに搭載している場合、保守をしようとしている装置がどれであるかを見分けるために本体の前面および背面には「UID(ユニットID)ランプ」が設けられています。



UID(ユニットID)スイッチを押すとUIDランプが点灯します。もう一度押すとランプは消灯します。

ソフトウェアからコマンドを受信した場合は点滅表示します。



ランプはオンライン保守ユーティリティなどのソフトウェアのコマンドからランプを点灯させることができます。

ラック背面からの保守は、暗く、狭い中での作業となり、正常に動作している機器の電源やインターフェースケーブルを取り外したりするおそれがあります。UIDスイッチを使って保守する本装置を確認してから作業をすることをお勧めします。