

# 6 システムの拡張と コンフィグレーション



本装置がサポートしている内蔵タイプのオプションデバイスの増設方法やシステムが提供する各種機能の設定方法について説明します。

- 内蔵オプションの取り付け(→164ページ) ..... 内蔵オプションの取り付け・取り外し方法を説明しています。
- システムBIOSのセットアップ(SETUP)(→186ページ) ..... 専用のユーティリティを使ったBIOSの設定方法について説明しています。
- リセットとクリア(→212ページ) ..... リセットする方法と内部メモリ(CMOS)のクリア方法について説明します。
- 割り込みラインとI/Oポートアドレス(→215ページ) ..... I/Oポートアドレスや割り込み設定について説明しています。
- RAIDのコンフィグレーション(→217ページ) ..... 本装置内蔵のハードディスクドライブをディスクアレイドライブとして運用するための方法につい

# 内蔵オプションの取り付け

本体に取り付けられるオプションの取り付け方法および注意事項について記載しています。



- オプションの取り付け/取り外しはユーザー個人でも行えますが、この場合の本体および部品の破損または運用した結果の影響についてはその責任を負いかねますのでご了承ください。本装置について詳しく、専門的な知識を持った保守サービス会社の保守員に取り付け/取り外しを行わせるようお勧めします。
- オプションおよびケーブルは弊社が指定する部品を使用してください。指定以外の部品を取り付けた結果起きた装置の誤動作または故障・破損についての修理は有料となります。

## 安全上の注意

安全に正しくオプションの取り付け/取り外しをするために次の注意事項を必ず守ってください。

### 警告



装置を安全にお使いいただくために次の注意事項を必ずお守りください。人が死亡する、または重傷を負うおそれがあります。

- 自分で分解・修理・改造はしない
- リチウムバッテリーを取り外さない
- プラグを差し込んだまま取り扱わない

### 注意



装置を安全にお使いいただくために次の注意事項を必ずお守りください。火傷やけがなどを負うおそれや物的損害を負うおそれがあります。詳しくは、iiiページ以降の説明をご覧ください。

- 落下注意
- 装置を引き出した状態にしない
- 中途半端に取り付けない
- カバーを外したまま取り付けない
- 指を挟まない
- 高温注意

# 静電気対策について

本体内部の部品は静電気に弱い電子部品で構成されています。取り付け・取り外しの際は静電気による製品の故障に十分注意してください。

- **リストストラップ(アームバンドや静電気防止手袋など)の着用**

リスト接地ストラップを手首に巻き付けてください。手に入らない場合は部品を触る前に筐体の塗装されていない金属表面に触れて身体に蓄積された静電気を放電します。また、作業中は定期的に金属表面に触れて静電気を放電するようにしてください。

- **作業場所の確認**

- ー 静電気防止処理が施された床、またはコンクリートの上で作業を行います。
- ー カーペットなど静電気の発生しやすい場所で作業を行う場合は、静電気防止処理を行った上で作業を行ってください。

- **作業台の使用**

静電気防止マットの上に本体を置き、その上で作業を行ってください。

- **着衣**

- ー ウールや化学繊維でできた服を身につけて作業を行わないでください。
- ー 静電気防止靴を履いて作業を行ってください。
- ー 取り付け前に貴金属(指輪や腕輪、時計など)を外してください。

- **部品の取り扱い**

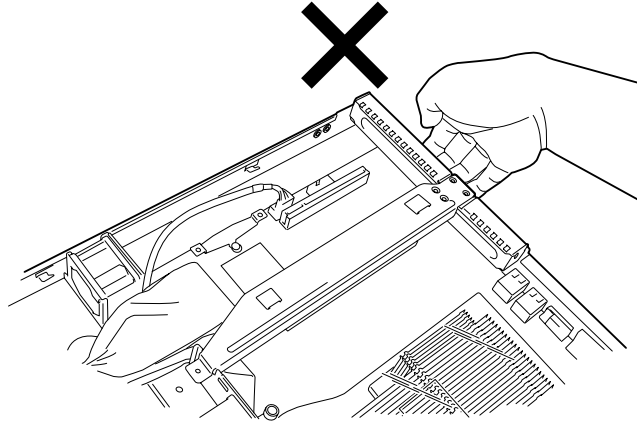
- ー 取り付ける部品は本体に組み込むまで静電気防止用の袋に入れておいてください。
- ー 各部品の縁の部分を持ち、端子や実装部品に触れないでください。
- ー 部品を保管・運搬する場合は、静電気防止用の袋などに入れてください。

# 取り付け/取り外しの準備

部品の取り付け/取り外しの作業をする前に準備をします。



- トップカバーを取り外して準備ができた後、本体を持つときにPCIライザーを持たないでください。

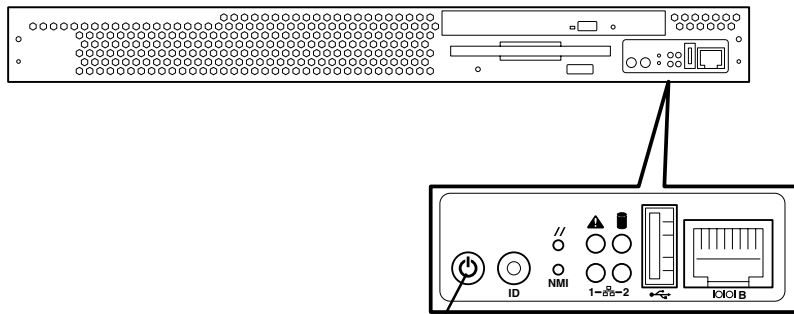


- 電源コードを本体から取り外した後、約5秒ほど待ってから作業を続けてください。電源コードを取り外してから3~4秒ほどの間、マザーボード上の部品やリモートマネジメントカード(RMC)は動作を続けている場合があります。RMCの動作が完全に停止してから作業を続けてください。

## 卓上に設置している場合

本体を卓上に設置している場合の手順について説明します。

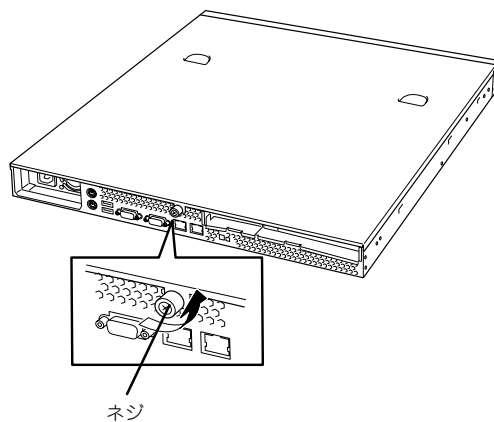
1. OSからシャットダウン処理をするかPOWERスイッチを押して本体の電源をOFF (POWERランプ消灯)にする。



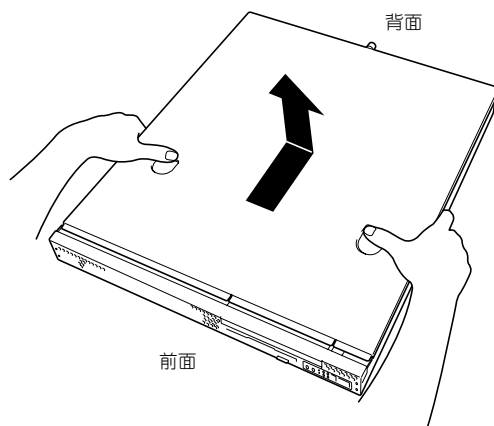
POWERスイッチ

2. 本体に接続しているすべてのケーブルおよび電源コードを取り外す。

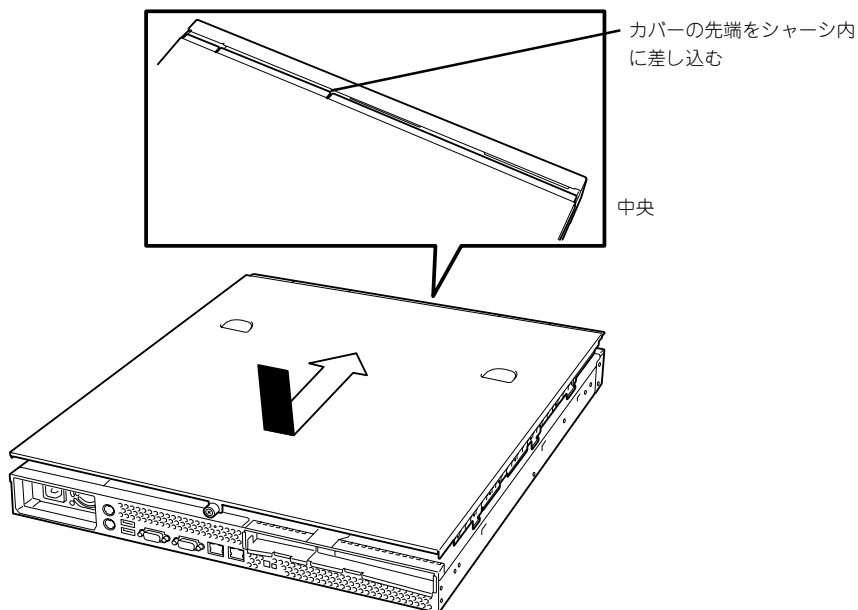
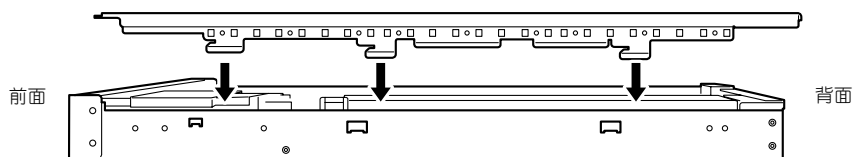
3. 背面のネジをゆるめる。



4. トップカバーを取り外す。  
くぼみの部分に指をかけてスライドさせてから持ち上げてください。



トップカバーを取り付けるときは、トップカバーにあるフックと本体のフレームにある穴をあわせていねいに本体に置いた後、前面へ向けてスライドさせてください。





トップカバーの取り付け後、背面のネジで本体に固定します。



ネジが締めづらいときはトップカバーを本体に軽く押し付けながら締めてください。

## ラックに設置している場合

本体をラックに設置している場合の手順について説明します。ラックからの取り外しは1人でもできますが、なるべく複数名で行うことをお勧めします。

 <b>注意</b>	
	<p>装置を安全にお使いいただくために次の注意事項を必ずお守りください。火傷やけがなどを負うおそれや物的損害を負うおそれがあります。詳しくは、iiiページ以降の説明をご覧ください。</p> <ul style="list-style-type: none"><li>● 落下注意</li><li>● 装置を引き出した状態にしない</li><li>● カバーを外したまま取り付けない</li><li>● 指を挟まない</li></ul>

1. フロントベセルを取り付けている場合はフロントベセルを取り外す(20ページ参照)。
2. 20ページの「取り外し手順」を参照して本体をラックから取り外し、じょうぶで平らな机の上に置く。

### **重要**

本体を引き出したまま放置しないでください。必ずラックから取り外してください。

3. 背面のネジをゆるめる(167ページの手順3参照)。
4. トップカバーを取り外す。  
くぼみの部分に指をかけてスライドさせてから持ち上げてください(167ページの手順4参照)。

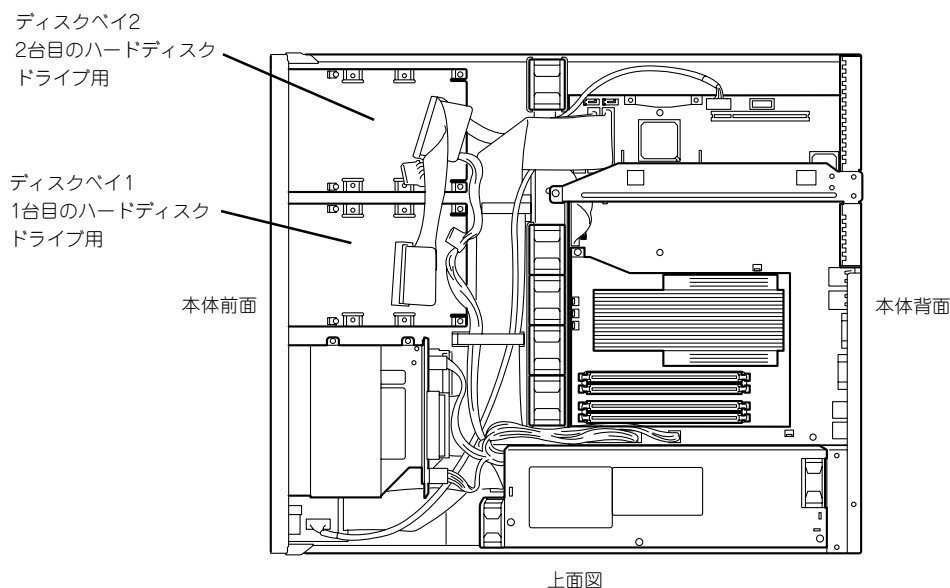
トップカバーを取り付けるときは、168ページを参照して取り付けてください。

# 取り付け/取り外しの手順

次の手順に従って部品の取り付け/取り外しをします。

## ハードディスクドライブ

本体には、最大2台のハードディスクドライブを搭載することができます。



ハードディスクドライブインターフェースはシリアルATAです。



- 弊社で指定していないハードディスクドライブを使用しないでください。サードパーティのハードディスクドライブなどを取り付けると、ハードディスクドライブだけでなく本体が故障するおそれがあります。次に示すモデルをお買い求めください。
  - N8150-184(80GB、7,200rpm、SATA)
  - N8150-185(120GB、7,200rpm、SATA)
  - N8150-186(250GB、7,200rpm、SATA)
- 異なるインターフェースのハードディスクドライブを混在して搭載することはできません。本装置がサポートするインターフェースはシリアルATAのみです。また、BIOSの「SATA RAID Enable」のパラメータを「Disabled」から「Enabled」に変更してください。
- 増設するハードディスクドライブと標準装備のハードディスクドライブにおいて、回転数や容量が異なっても問題ありません。ただし、2台のハードディスクドライブでRAID(ディスクアレイ)を構築する場合は、どちらかのハードディスクドライブの回転数および容量に合わせてください。
- RAIDを構築するためには標準装備のハードディスクドライブの初期化などを行うため、増設の前に大切なデータのバックアップを必ず行ってください。



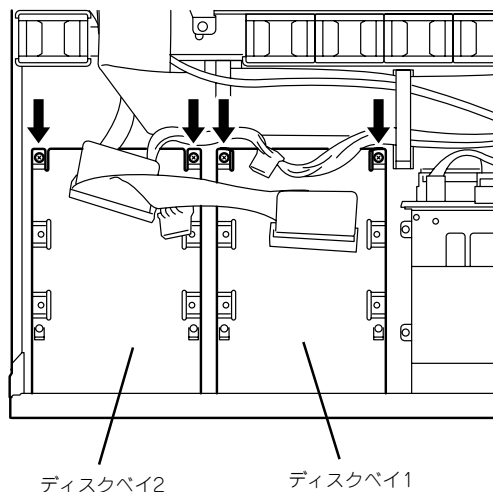
## 取り付け

次に示す手順でハードディスクドライブを取り付けます。

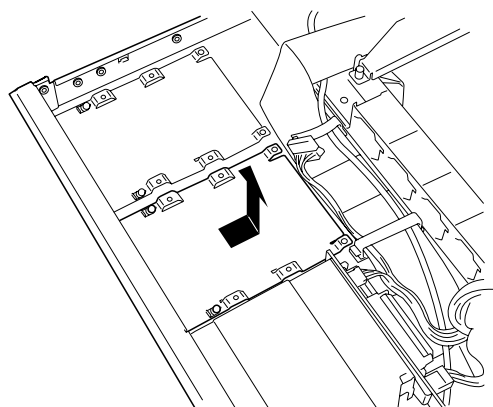


ここではディスクベイ1への取り付け手順を図で示していますがディスクベイ2への取り付けも同様の手順で行えます。

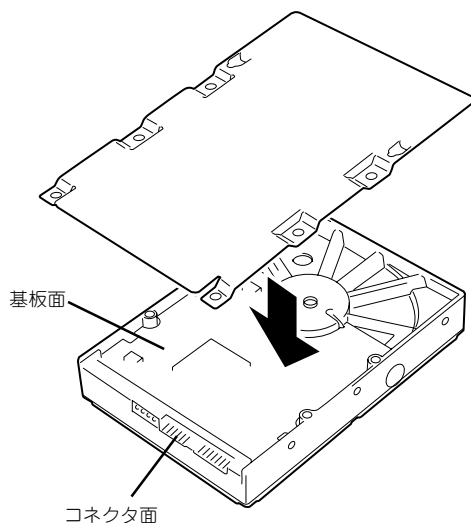
1. ハードディスクドライブ内の大切なデータのバックアップをとる。  
バックアップについては4章を参照してください。
2. 166ページを参照して準備をする。
3. ディスクベイにハードディスクドライブを搭載している場合は、ハードディスクドライブに接続しているケーブルをすべて取り外す。
4. ディスクベイを固定しているネジ2本を外す。



5. ディスクベイを取り外す。

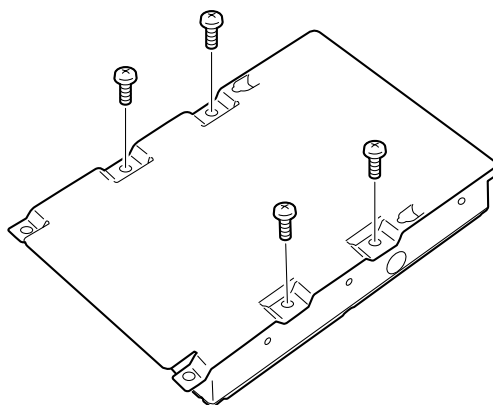


6. ハードディスクドライブの基板面を上にして置き、その上にディスクベイを静かにていねいに置く。



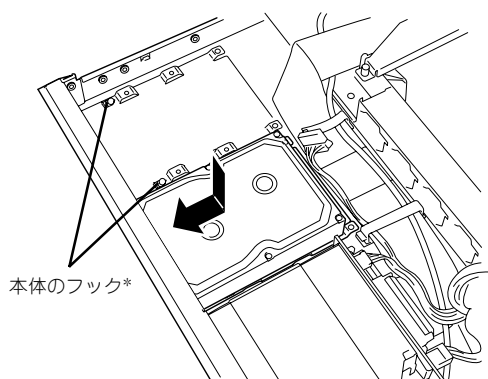
ハードディスクドライブとディスクベイの向きについて図を参照して確認してください。またハードディスクドライブとディスクベイにあるネジ穴が合っていることも確認してください。

7. ハードディスクドライブに添付のネジを使ってディスクベイに固定する。



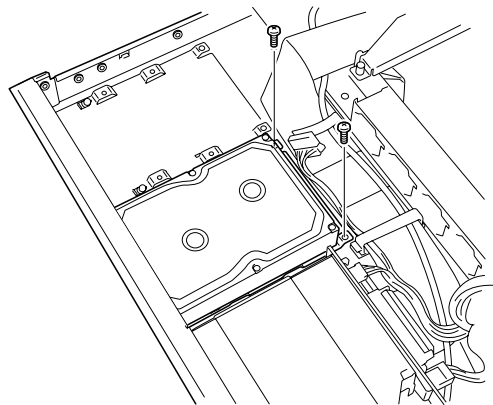
ネジはハードディスクドライブに添付のネジを使用してください。

8. ディスクベイをしっかりと持ち、本体のフック(2個)をディスクベイの穴に通して置き、前面へスライドさせる。



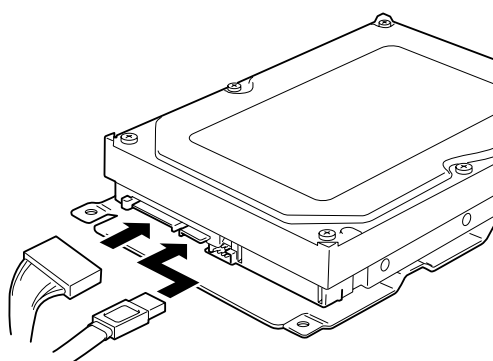
\*フックは各ディスクベイに2個あります。

9. 手順4で外したネジでディスクベイを固定する。



ディスクベイの取り付けの際に電源ケーブルなどを挟んでいないことを確認してください。

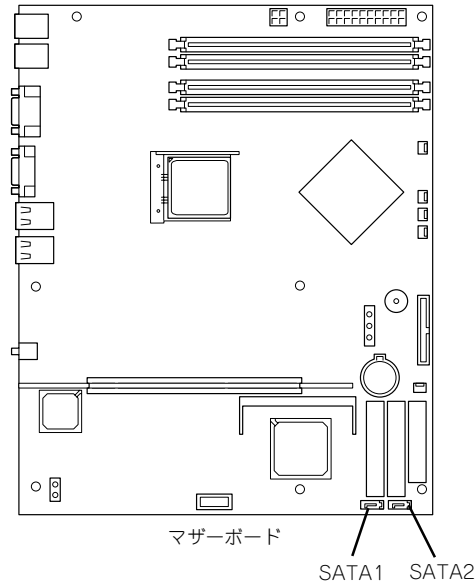
10. 電源ケーブルとインターフェースケーブルを接続する。



電源ケーブルのコネクタにケーブルキャップが取り付けられている場合は、取り外してください。また、取り外したケーブルキャップは大切に保管しておいてください。

✓ **チェック**

- 接続するコネクタを確認してください。マザーボード上の「SATA1」コネクタに接続したケーブルはディスクベイ1に取り付けたハードディスクへ、「SATA2」コネクタに接続したケーブルはディスクベイ2に取り付けたハードディスクドライブへ接続します。



- 電源ケーブルはインタフェースケーブルの下を通るようにケーブルリングしてください。

11. 手順2と逆の手順で本体を組み立てる。
12. BIOSセットアップユーティリティを起動して、BIOSからハードディスクドライブが正しく認識されていることを確認する(193ページ)。
13. <2台のハードディスクドライブをRAIDドライブとして使用する場合>  
「システムBIOSのセットアップ」を参照してSATA RAIDの設定を有効にし、手順14に進む。  
<RAIDドライブのうちのハードディスクドライブを交換した場合>  
「RAIDのコンフィグレーション」を参照してディスクアレイの再構築(リビルド)を行う(この場合は以上で手順は完了です)。
14. 5章の「ディスクアレイコンフィグレーション」を参照してRAID1のディスクアレイドライブを作成する。
15. システムの再セットアップをする。  
詳しくは3章を参照してください。
16. バックアップをとっていたデータをリストアする。  
バックアップをとっていた場合はリストアしてください。詳しくは4章を参照してください。

## 取り外し

次に示す手順でハードディスクドライブを取り外します。



- ハードディスクドライブ内のデータについて

取り外したハードディスクドライブに保存されている大切なデータ(例えば顧客情報や企業の経理情報など)が第三者へ漏洩することのないようお客様の責任において確実に処分してください。

オペレーティングシステムのコマンドを使って削除しても、見た目は消去されたように見えますが、実際のデータはハードディスクドライブに書き込まれたままの状態にあります。完全に消去されていないデータは、特殊なソフトウェアにより復元され、予期せぬ用途に転用されるおそれがあります。

このようなトラブルを回避するために市販の消去用ソフトウェア(有償)またはサービス(有償)を利用し、確実にデータを処分することを強くお勧めします。データの消去についての詳細は、お買い求めの販売店または保守サービス会社にお問い合わせください。

- 電源ケーブルを取り外すときは、次の注意を守ってください。

- ケーブルをねじらない。
- ケーブル部分を持って引っ張らない。
- コネクタ部分を持ってまっすぐに引き抜く。

- ディスクベイ2に取り付けていたハードディスクドライブを取り外したまま使用する場合は、接続していた電源ケーブルのコネクタにケーブルキャップをつけてください。ケーブルキャップは出荷時に電源ケーブルに取り付けられていたものです(または付属品として添付されている場合もあります)。

1. 166ページを参照して準備をする。
2. ハードディスクドライブに接続しているケーブルをすべて取り外す。
3. 「取り付け」の手順3~6を参照してディスクベイを取り外す。
4. 「取り付け」の手順7、8を参照してハードディスクドライブを取り外す。
5. ハードディスクを交換する場合は、ハードディスクドライブをディスクベイに取り付ける。
6. 「取り付け」の手順9~14を参照してディスクベイを取り付け、ケーブルを接続する。
7. 手順1と逆の手順で本体を組み立てる。
8. ディスクアレイを構築している場合はリビルドなどの必要な作業を行う。  
詳しくは217ページを参照してください。

## DIMM

DIMM(Dual Inline Memory Module)は、本体のマザーボード上のDIMMソケットに取り付けます。

マザーボード上にはDIMMを取り付けるソケットが4個あります。

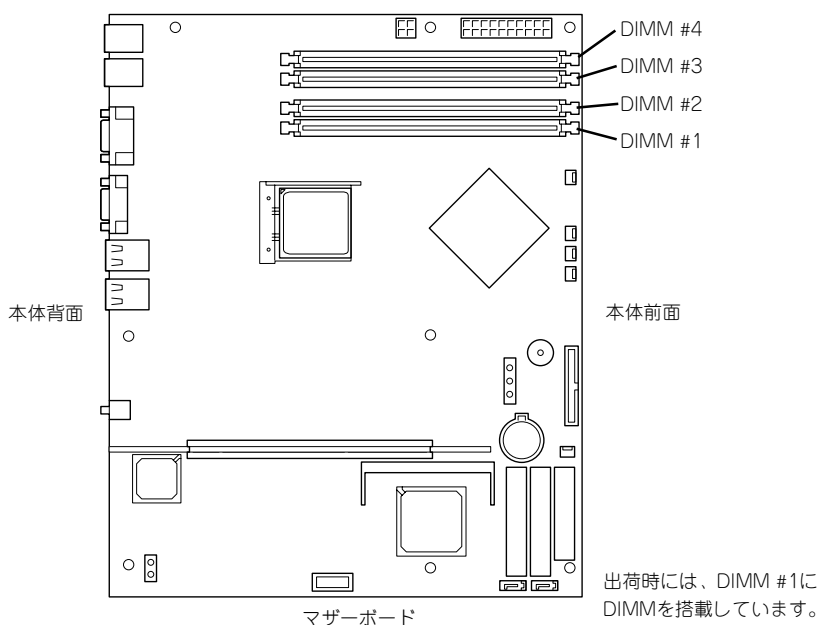
メモリは最大4GBまで増設できます。



- DIMMは大変静電気に弱い電子部品です。本体の金属フレーム部分などに触れて身体の静電気を逃がしてからDIMMを取り扱ってください。また、ボードの端子部分や部品を素手で触ったり、DIMMを直接机の上に置いたりしないでください。静電気に関する説明は165ページで詳しく説明しています。
- 弊社で指定していないDIMMを使用しないでください。サードパーティのDIMMなどを取り付けると、DIMMだけでなく本体が故障するおそれがあります。また、これらの製品が原因となった故障や破損についての修理は保証期間中でも有料となります。

また、本装置ではメモリのDual Channelメモリモードをサポートしています。

Dual Channelメモリモードで動作させるとメモリのデータ転送速度が2倍となります。



## DIMMの増設順序

DIMMは、Dual Channelメモリモードを使用する場合と使用しない場合で増設順序や増設単位が異なります。

- Dual Channelメモリモードを使用しない場合

増設単位および増設順序に制限はありません。

- Dual Channelメモリモードを使用する場合

次の条件を守ってください。

- 2枚単位で取り付けてください。
- 取り付ける2枚のメモリは同じ容量で同じ仕様のものでしてください。
- 取り付けるスロットはスロット1と3、または2と4を一組としてください(使用する組に順序はありません)。

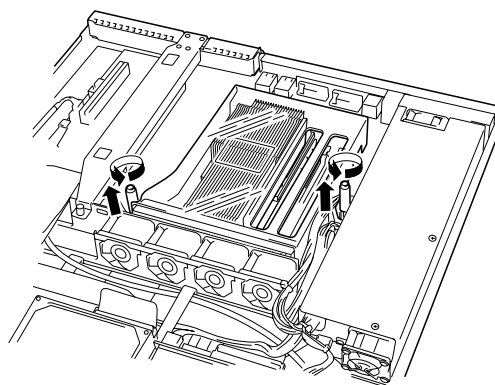
次に搭載例を示します。

搭載例	Dual Channel メモリモード	スロット1	スロット2	スロット3	スロット4
例1	動作する	256MB DIMM (標準)	(未搭載)	256MB DIMM	(未搭載)
例2	動作する	256MB DIMM (標準)	512MB DIMM	256MB DIMM	512MB DIMM
例3	動作しない	256MB DIMM (標準)	512MB DIMM	256MB DIMM	(未搭載)
例4	動作しない	256MB DIMM (標準)	512MB DIMM	(未搭載)	512MB DIMM

## 取り付け

次の手順に従ってDIMMを取り付けます。

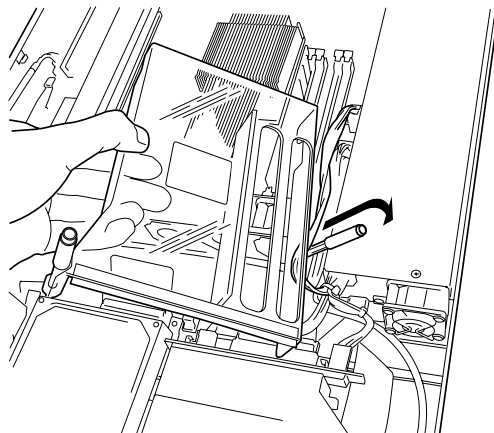
1. 166ページを参照して準備をする。
2. エアダクトの緑色のクリップ(2個)を持ち上げて反時計回りにまわしてネジをゆるめる。



### 重要

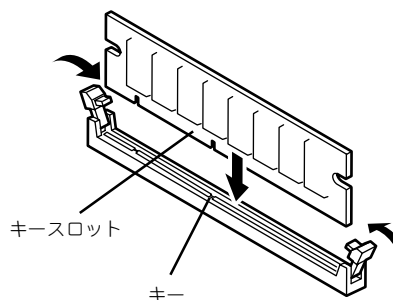
ドライバなどでネジを外す必要はありません。クリップを持ち上げて回すとネジは外れます。

3. エアダクトをまっすぐ持ち上げて取り外す。



ケーブルをひっかけていないことを確認してください。

4. 取り付けるDIMMソケットの両端にあるレバーを左右に広げ、DIMMをソケットにまっすぐ押し込む。



DIMMの向きに注意してください。DIMMの端子側には誤挿入を防止するための切り欠きがあります。

DIMMがDIMMソケットに差し込まれるとレバーが自動的に閉じます。

5. 手順1で取り外した部品を取り付ける。



エアダクトを取り付ける際に次の点を確認してください。

- マザーボード上のコネクタやピン、電子部品にぶつかっていないこと。
- 電源ユニット側にある電源ケーブルがエアダクトの上に配置されていないこと。

6. DianaScopeを使って管理PCから、本装置のBIOSセットアップユーティリティを起動して「Advanced」メニューの「Memory Configuration」で増設したDIMMがBIOSから認識されていること（画面に表示されていること）を確認する（197ページ参照）。

「DianaScope」についてはEXPRESSBUILDER (SE) CD-ROM内のオンラインドキュメントを参照してください。

7. 「Advanced」メニューの「Reset Configuration Data」を「Yes」にする。

ハードウェアの構成情報を更新するためです。詳しくは196ページをご覧ください。

8. BIOSセットアップユーティリティの設定を保存して終了する。

9. DianaScopeを終了する。



## 取り外し

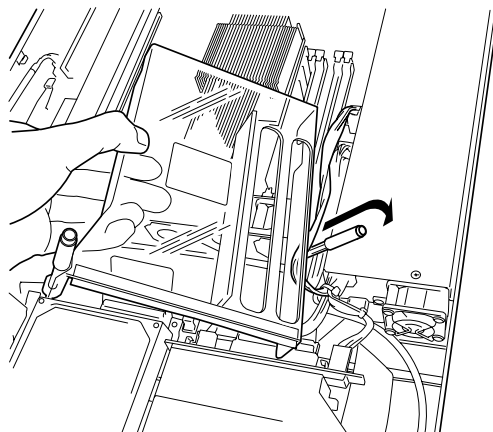
次の手順に従ってDIMMを取り外します。



チェック

- 故障したDIMMを取り外す場合は、POSTやESMPROで表示されるエラーメッセージを確認して、取り付けられているDIMMソケットを確認してください。
- DIMMは最低1枚搭載されていないと装置は動作しません。

1. 166ページを参照して準備をする。
2. エアダクトをまっすぐ持ち上げて取り外す。

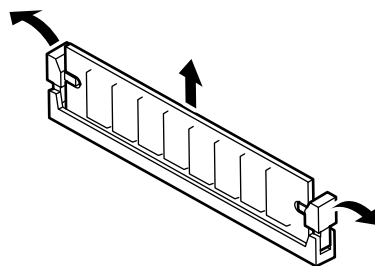


チェック

ケーブルをひっかけていないことを確認してください。

3. 取り外すDIMMのソケットの両側にあるレバーを左右にひろげる。

ロックが解除されDIMMを取り外せます。

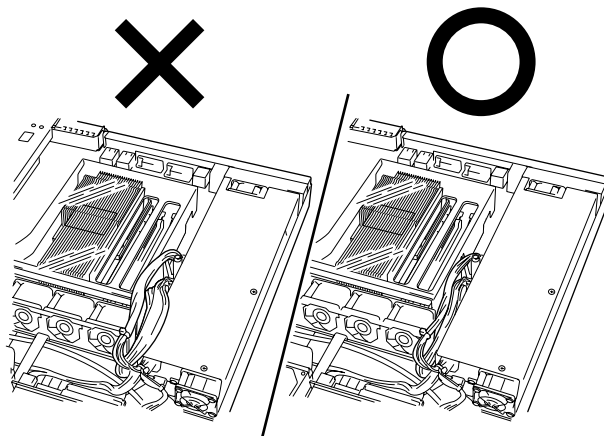


- 手順1と2で取り外した部品を取り付ける。



エアダクトを取り付ける際に次の点を確認してください。

- マザーボード上のコネクタやピン、電子部品にぶつかっていないこと。
- 電源ユニット側にある電源ケーブルがエアダクトの上に配置されていないこと。



- DianaScopeを使って管理PCから、本装置のBIOSセットアップユーティリティを起動して「Advanced」メニューの「Memory Configuration」で増設したDIMMがBIOSから認識されていること（画面に表示されていること）を確認する（197ページ参照）。

「DianaScope」についてはEXPRESSBUILDER (SE) CD-ROM内のオンラインドキュメントを参照してください。

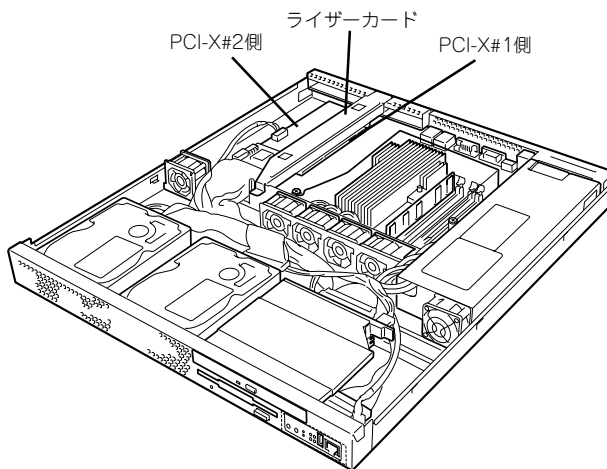
- 「Advanced」メニューの「Reset Configuration Data」を「Yes」にする。  
ハードウェアの構成情報を更新するためです。詳しくは196ページをご覧ください。
- 故障したDIMMを交換した場合は、「Advanced」メニューの「Memory Configuration」で、「Memory Retest」を「Yes」にする。  
エラー情報をクリアするためです。詳しくは197ページをご覧ください。
- BIOSセットアップユーティリティの設定を保存して終了する。
- DianaScopeを終了する。

## PCIボード

本体のマザーボード上にはライザーカードが搭載されています。ライザーカードには、PCIボードを取り付けることのできるスロットが2個あります。




PCIボードやライザーカードは大変静電気に弱い電子部品です。本体の金属フレーム部分などに触れて身体の静電気を逃がしてからボードを取り扱ってください。また、PCIボードおよびライザーカードの端子部分やボードに実装されている部品の信号ピンに触れたり、PCIボードおよびライザーカードを直接机の上に置いたりしないでください。静電気に関する説明は165ページで詳しく説明しています。




型名	部品名	スロット (バスA)		備考
		PCI-X#1	PCI-X#2	
	PCIスロット	64bit/66MHz	64bit/66MHz	
	スロットサイズ	Low Profile	Full Height	
	PCIボードタイプ	3.3V	3.3V	
	搭載可能なボードタイプ	MD2	ショート	
N8104-115	1000BASE-T接続ボード	○	—	いずれが1枚のみ搭載可。
N8104-109	1000BASE-SX接続ボード	○	—	
N8191-07	ICMBコネクタ	—	○	

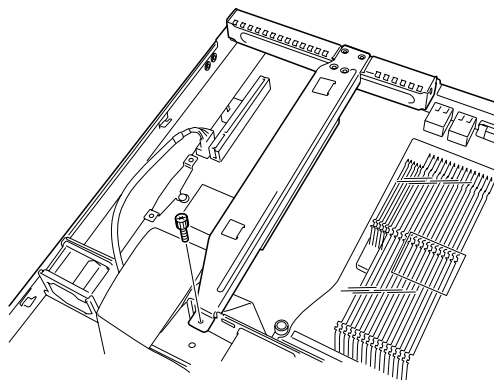
## 取り付け

次の手順に従ってPCIボードスロットにボードを取り付けます。

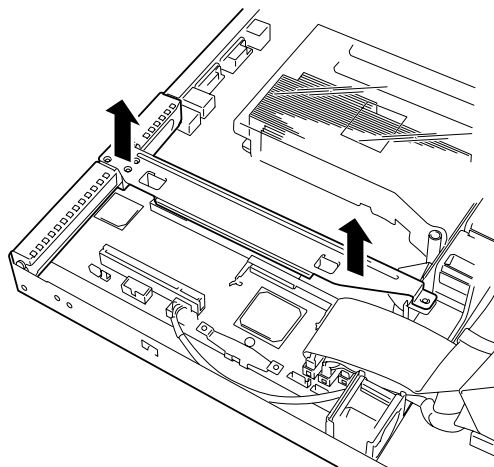
 **チェック** PCIボードを取り付けるときは、ボードの接続部の形状とPCIボードスロットのコネクタ形状が合っていることを確認してください。

 **重要** 本装置に取り付けることのできるPCIボードはショートタイプのみです。ロングタイプは取り付けることができません。

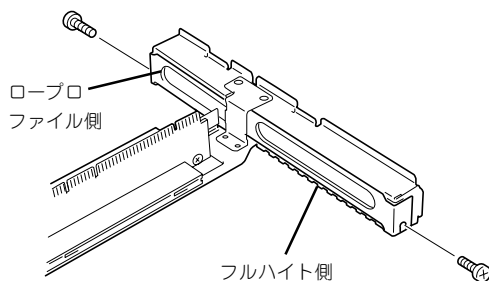
1. 166ページを参照して準備をする。
2. ライザーカードを固定しているネジ1本を外す。



3. ライザーカードの両端を持ってまっすぐ持ち上げて本体から取り外す。



4. ライザーカードからネジ1本を外し、増設スロットカバーを取り外す。

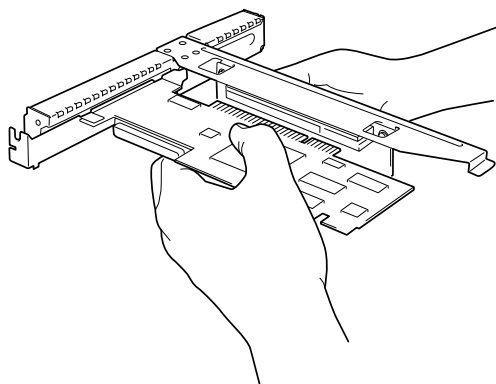


**重要**

取り外した増設スロットカバーは、大切に保管しておいてください。

5. ライザーカードにPCIボードを取り付ける。

ライザーカードのスロット部分とPCIボードの端子部分を合わせて、確実に差し込みます。



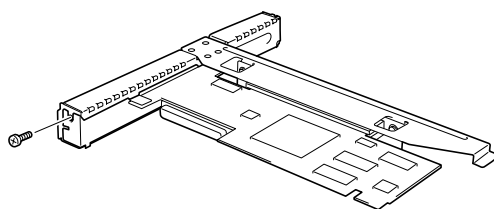
**重要**

- ライザーカードやPCIボードの端子部分およびボードに実装されている電子部品の信号ピンには触れないでください。汚れや油が付いた状態で取り付けると誤動作の原因となります。
- うまくボードを取り付けられないときは、ボードをいったん取り外してから取り付け直してください。ボードに過度の力を加えるとPCIボードやライザーカードを破損するおそれがありますので注意してください。

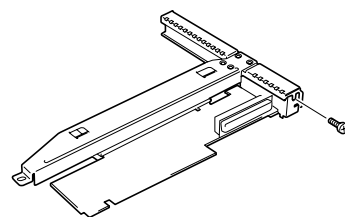
**チェック**

PCIボードのブラケットの端が、ライザーカードのフレーム穴に差し込まれていることを確認してください。

6. PCIボードを手順3で外したネジで固定する。



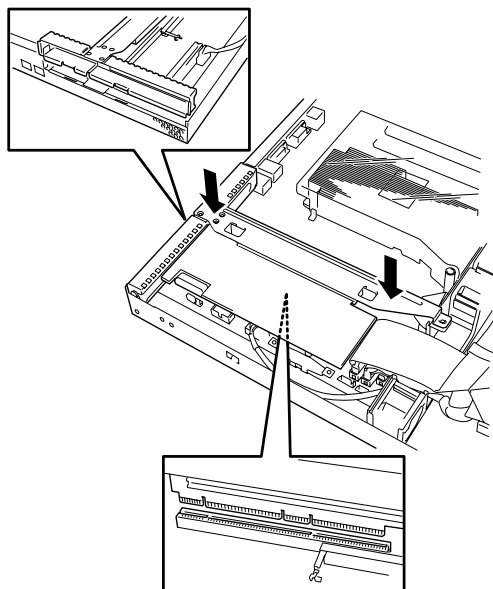
フルハイト側



ロープロファイル側

7. ライザーカードをマザーボードのスロットに接続する。

ライザーカードの端子部分とマザーボード上のスロット部分を合わせて、確実に差し込みます。



✓ **チェック**

差し込む際にライザーカードのフレームにある、筐体フレームに引っかけるためのツメが正しく吻合していることを確認してください。また、差し込んだ後、図のようにライザーカードのフレームを指で押し、ライザーカードの端子部分が完全に見えなくなるまで押し込んでください。

8. 取り外した部品を取り付ける。
9. DianaScopeを使って本装置のBIOSセットアップユーティリティを起動して、「Advanced」メニューの「Reset Configuration Data」を「Yes」にする。

ハードウェアの構成情報を更新するためです。詳しくは196ページをご覧ください。また、必要に応じて搭載したボードが持つオプションROMの展開をするかどうかを確認してください。

DianaScopeについてはEXPRESSBUILDER (SE) CD-ROM内のオンラインドキュメントを参照してください。

## 取り外し

ボードの取り外しは、取り付けの逆の手順を行ってください。  
ボードをしっかりと持って取り外してください。また、取り外しの際に本体が動かないよう別の人に本体を押さえてもらいながら取り外しを行ってください。



PCIスロットに搭載したオプションのLANボードに接続したケーブルを抜くときは、コネクタのツメが手では押しにくくなっているため、マイナスドライバなどを使用してツメを押して抜いてください。その際に、マイナスドライバなどがLANポートやその他のポートを破損しないよう十分に注意してください。

ボードを取り外したまま運用する場合は、ライザーカードに取り付けられていた増設スロットカバーを必ず取り付けてください。増設スロットカバーはネジで固定してください。



ボードの取り外しや交換・取り付けスロットの変更をした場合は、DianaScopeを使って本装置のBIOSセットアップユーティリティを起動して、「Advanced」メニューの「Reset Configuration Data」を「Yes」にして、ハードウェアの構成情報を更新してください。

# システムBIOSのセットアップ(SETUP)

Basic Input Output System(BIOS)の設定方法について説明します。

導入時やオプションの増設/取り外し時にはここで説明する内容をよく理解して、正しく設定してください。

## 概要

SETUPはハードウェアの基本設定をするためのユーティリティツールです。このユーティリティは本体内のフラッシュメモリに標準でインストールされているため、専用のユーティリティなどがなくても実行できます。

SETUPで設定される内容は、出荷時に最も標準で最適な状態に設定していますのでほとんどの場合においてSETUPを使用する必要はありませんが、この後に説明するような場合など必要に応じて使用してください。



- SETUPの操作は、システム管理者(アドミニストレータ)が行ってください。
- S E T U P では、パスワードを設定することができます。パスワードには、「Supervisor」と「User」の2つのレベルがあります。「Supervisor」レベルのパスワードでSETUPにアクセスした場合、すべての項目の変更ができます。「Supervisor」のパスワードが設定されている場合、「User」レベルのパスワードでは、設定内容を変更できる項目が限られます。
- OS(オペレーティングシステム)をインストールする前にパスワードを設定しないでください。
- SETUPユーティリティは、最新のバージョンがインストールされています。このため設定画面が本書で説明している内容と異なる場合があります。設定項目については、オンラインヘルプを参照するか、保守サービス会社に問い合わせてください。



## 起 動

起動と操作には「DianaScope」をインストールしたコンピュータ(管理PC)が必要です。詳しくはEXPRESSBUILDER (SE) CD-ROM内のオンラインドキュメントを参照してください。本体の電源をONにすると管理PCのディスプレイ装置の画面にPOST (Power On Self-Test) の実行内容が表示されます。「NEC」ロゴが表示された場合は、<Esc>キーを押してください。

しばらくすると、次のメッセージが画面左下に表示されます。

```
Press <F2> to enter SETUP or Press <F12> to boot from Network
```

ここで<F2>キーを押すと、SETUPが起動してMainメニュー画面を表示します。

以前にSETUPを起動してパスワードを設定している場合は、パスワードを入力する画面が表示されます。パスワードを入力してください。

```
Enter password: [          ]
```

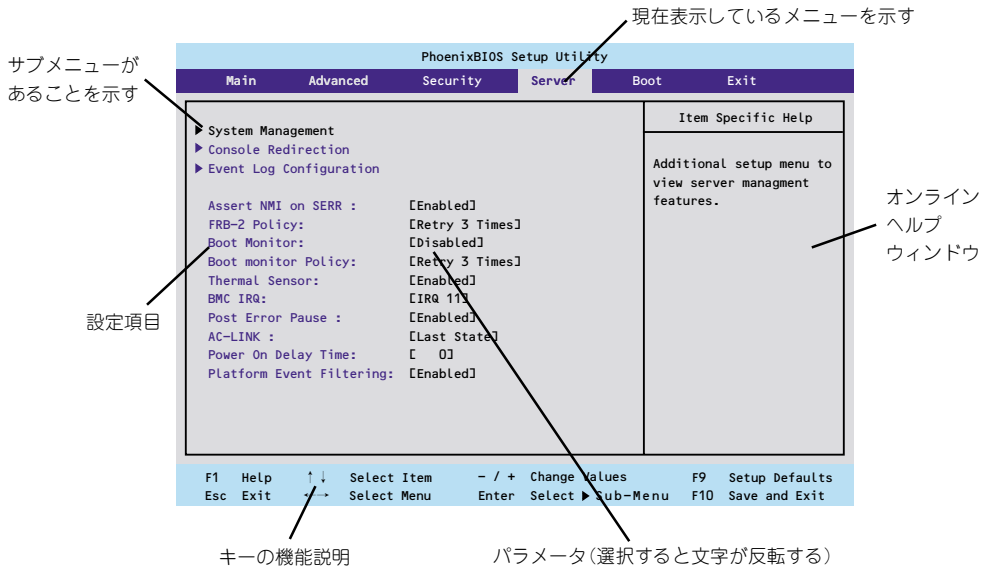
パスワードの入力は、3回まで行えます。3回とも誤ったパスワードを入力すると、本装置は動作を停止します(これより先の操作を行えません)。電源をOFFにしてください。



パスワードには、「Supervisor」と「User」の2種類のパスワードがあります。「Superoisor」では、SETUPでのすべての設定の状態を確認したり、それらを変更したりすることができます。「User」では、確認できる設定や、変更できる設定に制限があります。

# キーと画面の説明

管理PCのキーボード上の次のキーを使ってSETUPを操作します(キーの機能については、画面下にも表示されています)。



- カーソルキー(↑、↓)  
画面に表示されている項目を選択します。文字の表示が反転している項目が現在選択されています。
- カーソルキー(←、→)  
MainやAdvanced、Security、Server、Boot、Exitなどのメニューを選択します。
- <→>キー / <+>キー  
選択している項目の値(パラメータ)を変更します。サブメニュー(項目の前に「▶」がついているもの)を選択している場合、このキーは無効です。
- <Enter>キー  
選択したパラメータの決定を行うときに押します。
- <Esc>キー  
ひとつ前の画面に戻ります。押し続けると「Exit」メニューに進みます。
- <F1>キー  
SETUPの操作でわからないことがあったときはこのキーを押してください。SETUPの操作についてのヘルプ画面が表示されます。<Esc>キーを押すと、元の画面に戻ります。
- <F9>キー  
現在表示している項目のパラメータをデフォルトのパラメータに戻します(出荷時のパラメータと異なる場合があります)。
- <F10>キー  
設定したパラメータを保存してSETUPを終了します。

## 設定例

次にソフトウェアと連携した機能や、システムとして運用するときに必要な機能の設定例を示します。

### 日付・時間の設定

日付や時間の設定は、オペレーティングシステム上でもできます。

「Main」→「System Time」(時刻の設定)

「Main」→「System Date」(日付の設定)

### 管理ソフトウェアとの連携関連

「ESMPRO/ServerManager」を使ってネットワーク経由で本体の電源を制御する

「Advanced」→「Advanced Chipset Control」→「Wake On LAN/PME」→「Enabled」

「Server」→「AC-LINK」→「StayOff」

### ハードディスクドライブ関連

ハードディスクドライブの状態を確認する

「Main」→「Serial ATA Channel 0 Master/Serial ATA Channel 1 Master」→表示を確認する

シリアルATAハードディスクドライブでRAIDを組む

「Advanced」→「SATARAID Enable」→「Enable」→再起動後、RAIDのコンフィギュレーションをする(196ページ参照)



「Load Setup Default」やCMOSクリアを行った場合は必ず、「Enabled」に設定を戻してください。初期値(「Disabled」)のまま起動するとハードディスクドライブのデータが壊れる場合があります。

### UPS関連

UPSと電源連動させる

－ UPSから電源が供給されたら常に電源をONさせる

「Server」→「AC-LINK」→「Power On」

－ UPSから電源が供給されても電源をOFFのままにする

「Server」→「AC-LINK」→「StayOff」

## 起動関連

### 本体に接続している起動デバイスの順番を変える

「Boot」→起動順序を設定する

### POSTの実行内容を表示する

「Advanced」→「Boot-time Diagnostic Screen」→「Enabled」

### コンソール端末から制御する

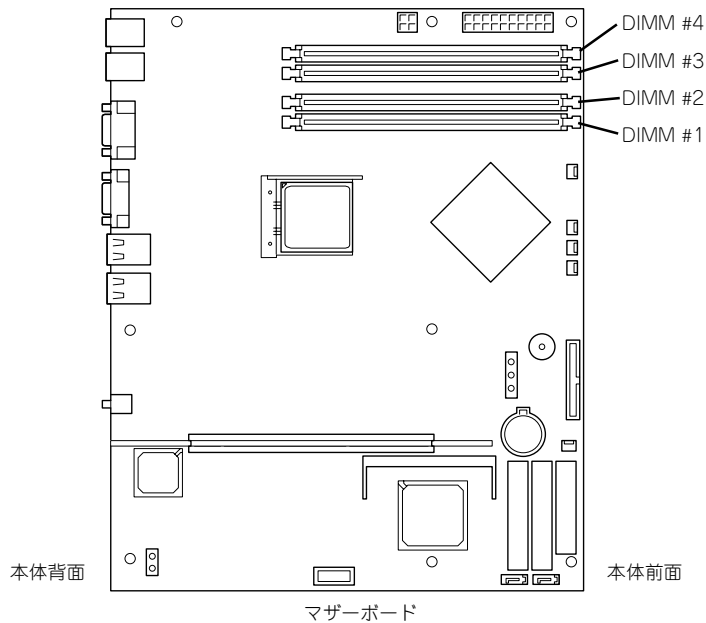
「Server」→「Console Redirection」→それぞれの設定をする

## メモリ関連

### 搭載しているメモリ(DIMM)の状態を確認する

「Advanced」→「Memory Configuration」→表示を確認する

画面に表示されているDIMMグループとマザーボード上のソケットの位置は下図のように対応しています。



### メモリ(DIMM)のエラー情報をクリアする

「Advanced」→「Memory Configuration」→「Memory Retest」→「Yes」→

<Enter>キー→再起動するとクリアされる

### メモリ(DIMM)の詳細テストを実行する

「Advanced」→「Memory Configuration」→「Extended RAM Step」→「1MB」→再起動すると詳細テストを実行する

**CPU関連****搭載しているCPUの状態を確認する**

「Main」→「Processor Settings」→「Processor 1 CPUID」→表示を確認する

**CPUのエラー情報をクリアする**

「Main」→「Processor Settings」→「Processor Retest」→「Yes」→再起動するとクリアされる

**キーボード関連****Numlockを設定する**

「Advanced」→「NumLock」→「Off(起動時に無効)/On(起動時に有効)」

**イベントログ関連****イベントログをクリアする**

「Server」→「Event Log Configuration」→「Clear All Event Logs」→<Enter>キー→再起動するとクリアされる

**セキュリティ関連****BIOSレベルでのパスワードを設定する**

「Security」→「Set Supervisor Password」→パスワードを入力する

「Security」→「Set User Password」→パスワードを入力する

管理者パスワード(Supervisor)、ユーザーパスワード(User)の順に設定します。

**外付け周辺機器関連****外付け周辺機器に対する設定をする**

「Advanced」→「Peripheral Configuration」→それぞれの機器に対して設定をする

**内蔵機器関連****本体内蔵のコントローラに対する設定をする**

「Advanced」→「Advanced Chipset Control」→「PCI Device」→それぞれのデバイスに対して設定をする

**取り付けたオプションのPCIボードのROM展開を有効にする。**

「Advanced」→「PCI Configuration」→「PCI Slot n Option ROM(n : スロット番号)」→「Enabled」

**ハードウェアの構成情報をクリアする(内蔵機器の取り付け/取り外しの後)**

「Advanced」→「Reset Configuration Data」→「Yes」

## 設定内容のセーブ関連



本体標準装備のHostRAIDを使用してシリアルATAハードディスクドライブをディスクアレイで使用している場合は必ず、「Advanced」メニューの「SATA RAID Enable」を「Enabled」に設定してください。初期値（「Disabled」）のまま起動するとハードディスクドライブのデータが壊れる場合があります。

**BIOSの設定内容を保存して終了する**

「Exit」→「Exit Saving Changes」

**変更したBIOSの設定を破棄して終了**

「Exit」→「Exit Discarding Changes」

**BIOSの設定をデフォルトの設定に戻す**

「Exit」→「Load Setup Defaults」

**変更したBIOSの設定を破棄する**

「Exit」→「Discard Changes」

**現在の設定内容を保存する**

「Exit」→「Save Changes」

# パラメータと説明

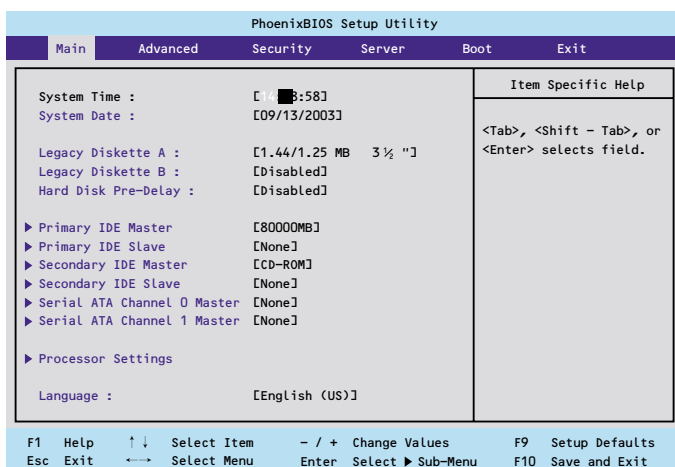
SETUPには大きく6種類のメニューがあります。

- Mainメニュー
- Advancedメニュー
- Securityメニュー
- Serverメニュー
- Bootメニュー
- Exitメニュー

このメニューの中からサブメニューを選択することによって、さらに詳細な機能の設定ができます。次に画面に表示されるメニュー別に設定できる機能やパラメータ、出荷時の設定を説明をします。

## Main

SETUPを起動すると、はじめにMainメニューが表示されます。項目の前に「」がついているメニューは、選択して<Enter>キーを押すとサブメニューが表示されます。



Mainメニューの画面上で設定できる項目とその機能を示します。

項目	パラメータ	説明
System Time	HH:MM:SS	時刻の設定をします。
System Date	MM/DD/YYYY	日付の設定をします。
Legacy Diskette A	Disabled 360 Kb 5 1/4 1.2 MB 5 1/4 720 Kb 3 1/2 [1.44/1.25MB 31/2] 2.88 MB 3 1/2	フロッピーディスクドライブ（標準装備）の設定をします。
Legacy Diskette B	[Disabled] 360 Kb 5 1/4 1.2 MB 5 1/4 720 Kb 3 1/2 1.44/1.25MB 31/2 2.88 MB 3 1/2	本装置には2台目のフロッピーディスクドライブはありません。出荷時の設定のままにしておいてください。
Hard Disk Pre-Delay	[Disabled] 3 Seconds 6 Seconds 9 Seconds 12 Seconds 15 Seconds 21 Seconds 30 Seconds	POST中に初めて内蔵のIDEハードディスクドライブにアクセスする際にハードディスクドライブの準備のための待ち時間を設定します。
Primary IDE Master Primary IDE Slave Secondary IDE Master Secondary IDE Slave Serial ATA Channel 0 Master Serial ATA Channel 1 Master	—	それぞれのチャンネルに接続されているデバイスのタイプを表示します。シリアルATAに接続されたデバイスの情報はPrimary IDEのエリアに表示されません。一部設定を変更できる項目がありますが、出荷時の設定のままにしておいてください。
Processor Settings	—	サブメニューを表示します。次ページを参照してください。
Language	[English(US)] Francais Deutsch Espanol Italiano	SETUPで表示する言語を選択します。

[ ]: 出荷時の設定



BIOSのパラメータで時刻や日付の設定が正しく設定されているか必ず確認してください。次の条件に当てはまる場合は、運用の前にシステム時計の確認・調整をしてください。

- 装置の輸送後
- 装置の保管後
- 装置の動作を保証する環境条件(温度：10℃～35℃・湿度：20%～80%)から外れた条件下で休止状態にした後

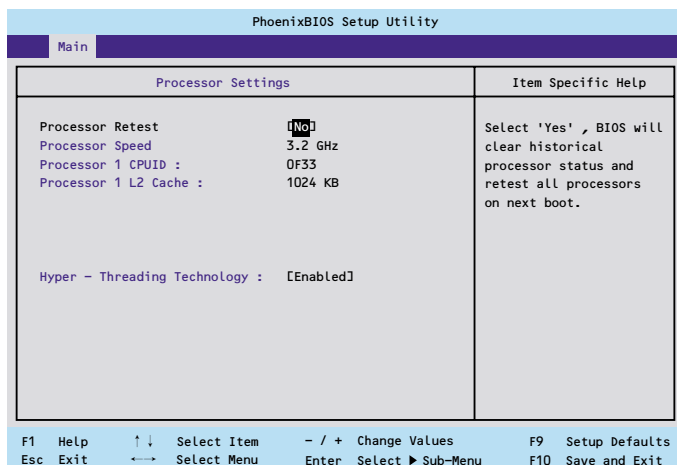
システム時計は毎月1回程度の割合で確認してください。また、高い時刻の精度を要求するようなシステムに組み込む場合は、タイムサーバ(NTPサーバ)などを利用して運用することをお勧めします。

システム時計を調整しても時間の経過と共に著しい遅れや進みが生じる場合は、お買い求めの販売店、または保守サービス会社に保守を依頼してください。



## Processor Settings

Mainメニューで「Processor Settings」を選択すると、以下の画面が表示されます。



項目については次の表を参照してください。

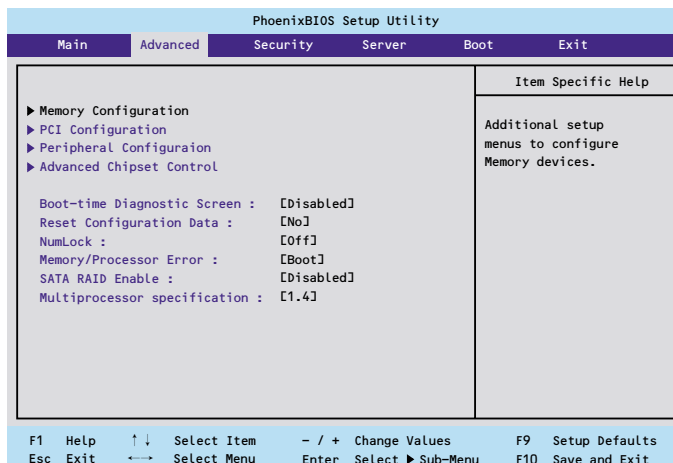
項目	パラメータ	説明
Processor Retest	[No] Yes	プロセッサのエラー情報をクリアし、次回起動時にすべてのプロセッサに対してテストを行います。このオプションは次回起動時に自動的に「No」に切り替わります。
Processor Speed	nnn GHz	プロセッサの動作周波数を表示します（表示のみ）。
Processor 1 CPUID	数値(0Fxx) Disabled	数値の場合はプロセッサのIDを示します。「Disabled」はプロセッサの故障を示します（表示のみ）。
Processor 1 L2 Cache	nnn KB	プロセッサの二次キャッシュサイズを表示します（表示のみ）。
Hyper-Threading Technology	[Enabled] Disabled	1つの物理CPUを2つの論理CPUとしてみせて動作させる機能です。Enabledに設定すると1つのCPUが2つに見えます。 注：Hyper-threading Technologyは、Hyper-threading Technologyに対応したCPUを搭載した場合のみ表示されます。

[ ]: 出荷時の設定

# Advanced

カーソルを「Advanced」の位置に移動させると、Advancedメニューが表示されます。

項目の前に「▶」がついているメニューは、選択して<Enter>キーを押すとサブメニューが表示されます。



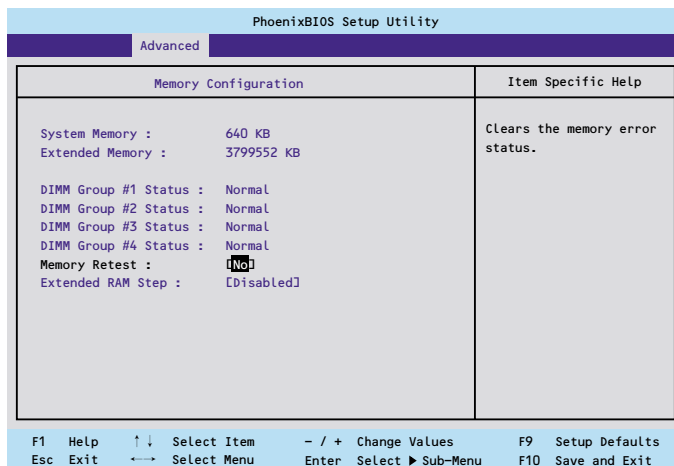
項目については次の表を参照してください。

項目	パラメータ	説明
Boot-time Diagnostic Screen	Enabled [Disabled]	起動時の自己診断（POST）の実行画面を表示させるか、表示させないかを設定します。「Disabled」に設定すると、POSTの間、「NEC」ロゴが表示されます。（ここで<Esc>キーを押すとPOSTの実行画面に切り替わりません。）
Reset Configuration Data	[No] Yes	Configuration Data(POSTで記憶しているシステム情報)をクリアするときは「Yes」に設定します。システムの起動後にこのパラメータは「No」に切り替わります。
NumLock	[Off] On	システム起動時にNumlockの有効/無効を設定します。
Memory/Processor Error	[Boot] Halt	POST中にメモリやCPUのエラーを検出したときにPOSTを中断するかどうかを設定します。
SATA RAID Enable	[Disabled] Enabled	オンボード上のSATAインタフェースを使ったハードディスクドライブのRAID（ディスクアレイ）の有効/無効を設定します。本装置ではハードディスクドライブを増設する場合は、必ず「Enabled」に設定を変更する必要があります。 注：異なる設定でSATAハードディスクドライブから起動するとデータが壊れるおそれがあります。
Multiprocessor Specification	[1.4] 1.1	マルチプロセッサ仕様で対応するバージョンを選択します。

[ ] : 出荷時の設定

## Memory Configuration

Advancedメニューで「Memory Configuration」を選択すると、以下の画面が表示されます。



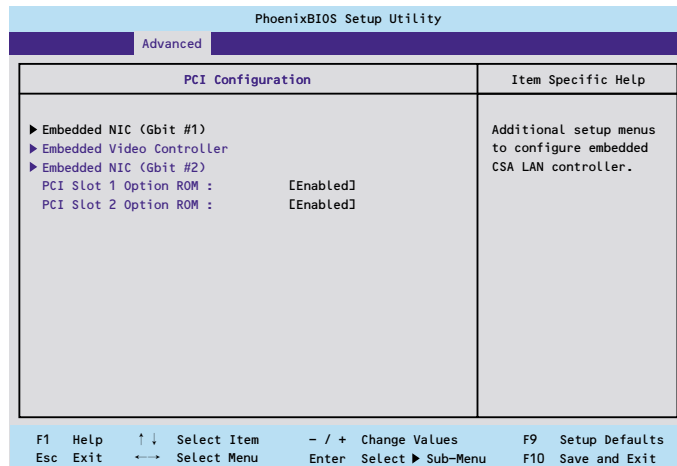
項目については次の表を参照してください。

項目	パラメータ	説明
System Memory	—	本体内蔵の基本メモリ容量を表示します（表示のみ）。
Extended Memory	—	本体に内蔵された拡張メモリの総容量を表示します（表示のみ）。
DIMM Group #1 - #4 Status	Normal Not Installed Disabled	DIMMの状態を表示します（表示のみ）。 「Normal」はDIMMが取り付けられていて、正常であることを、「Not Installed」はDIMMが取り付けられていないことを示します。「Disabled」はDIMMが故障していることを示します。
Memory Retest	[No] Yes	メモリ(DIMM)の詳細テストを実行するかどうかを設定します。
Extended RAM Step	1MB [Disabled]	拡張メモリに対するテストを実行するかどうか、および実行する際のブロックサイズを設定します。

[ ]: 出荷時の設定

## PCI Configuration

Advancedメニューで「PCI Configuration」を選択すると、以下の画面が表示されます。項目の前に「▶」がついているメニューは、選択して<Enter>キーを押すとサブメニューが表示されます。



項目	パラメータ	説明
PCI Slot 1 Option POM	[Enabled]	PCIスロットに接続されているデバイス（ボード）に搭載されているBIOSの有効/無効を設定するサブメニューを表示します。オプションROM BIOSを搭載したLANコントローラボードを使用していて、このボードからネットワークブートをしないときは「Disabled」にしてください。オプションROMの展開を無効にすることにより、メモリの消費を防ぎ、起動時間を短縮させることができます。
PCI Slot 2 Option POM	Disabled	

[ ]: 出荷時の設定

### Embedded NIC (Gbit #1)

項目	パラメータ	説明
Onboard CSA LAN Control	[Enabled] Disabled	オンボード上のLANコントローラの有効/無効を設定します。
Option ROM Scan	[Enabled] Disabled	オンボード上のLANコントローラのBIOSの展開の有効/無効を設定するサブメニューを表示します。

[ ]: 出荷時の設定

## Embedded Video Controller

項目	パラメータ	説明
Onboard VGA Control	[Enabled] Disabled	オンボード上のグラフィックスコントローラの有効/無効を設定します。

[ ]: 出荷時の設定

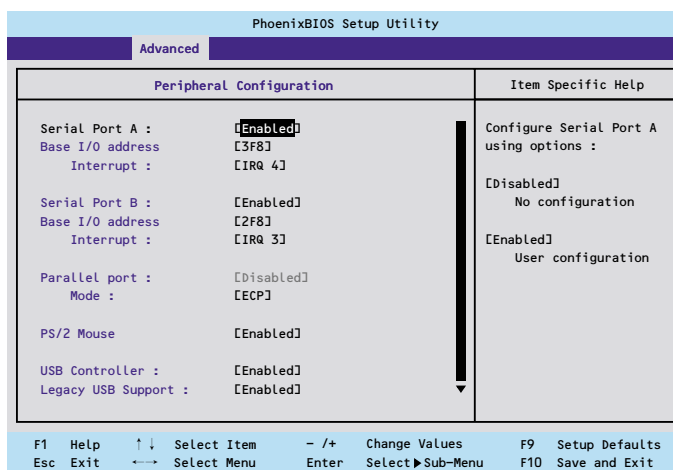
## Embedded NIC (Gbit #2)

項目	パラメータ	説明
Onboard KENAI Control	[Enabled] Disabled	オンボード上のKENAI LANコントローラの有効/無効を設定します。
Option ROM Scan	[Enabled] Disabled	オンボード上のネットワークコントローラのBIOSの展開の有効/無効を設定するサブメニューを表示します。

[ ]: 出荷時の設定

## Peripheral Configuration

Advancedメニューで「Peripheral Configuration」を選択すると、以下の画面が表示されます。



項目については次の表を参照してください。



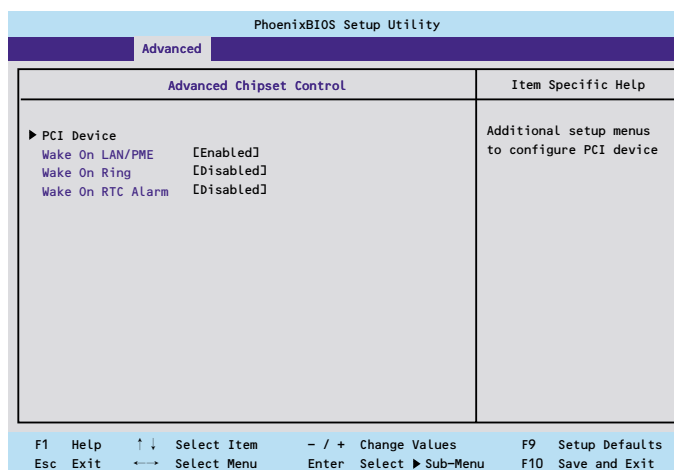
割り込みやベースI/Oアドレスが他と重複しないように注意してください。設定した値が他のリソースで使用されている場合は黄色の「\*」が表示されます。黄色の「\*」が表示されている項目は設定し直してください。

項目	パラメータ	説明
Serial Port A	Disabled [Enabled]	シリアルポートAを使用するかどうかを指定します。
Base I/O Adress	[3F8] 2F8 3E8 2E8	シリアルポートAに割り当てるI/Oアドレスを指定します。
Interrupt	IRQ 3 [IRQ 4]	シリアルポートAに割り当てる割り込みを指定します。
Serial Port B	Disabled [Enabled]	シリアルポートBを使用するかどうかを指定します。
Base I/O Adress	3F8 [2F8] 3E8 2E8	シリアルポートBに割り当てるI/Oアドレスを指定します。
Interrupt	[IRQ 3] IRQ 4	シリアルポートBに割り当てる割り込みを指定します。
Parallel Port	Disabled	パラレルポートを使用するかどうかを指定します。本装置では機能しません。
Mode	—	パラレルポートに割り当てるモードを指定します。本装置では機能しません。
PS/2 Mouse	Disabled [Enabled]	PS/2マウスの有効/無効を設定します。
USB Controller	Disabled [Enabled]	USB機器の有効/無効を設定します。
Legacy USB Support	Disabled [Enabled]	USBを正式にサポートしていないOSでもUSBキーボードが使用できるようにするかどうかを設定します。
Serial ATA	Disabled [Enabled]	シリアルATAの有効/無効を設定します。

[ ]: 出荷時の設定

## Advanced Chipset Control

Advancedメニューで「Advanced Chipset Control」を選択すると、以下の画面が表示されます。項目の前に「▶」がついているメニューは、選択して<Enter>キーを押すとサブメニューが表示されます。



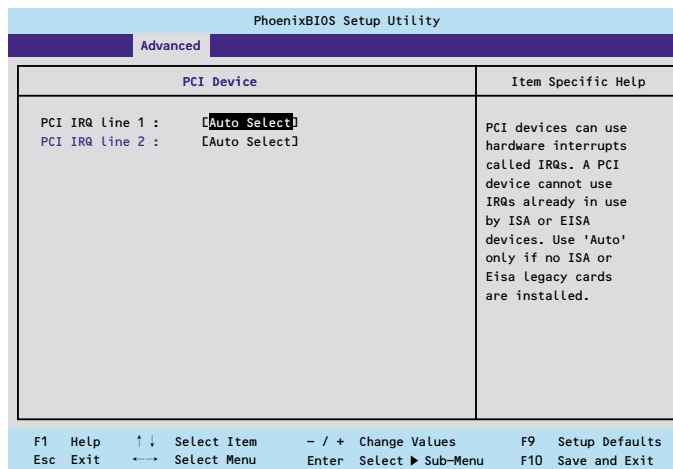
項目については次の表を参照してください。

項目	パラメータ	説明
Wake On LAN/PME	Disabled [Enabled]	ネットワークを介したリモートパワーオン機能の有効/無効を設定します。
Wake On Ring	[Disabled] Enabled	シリアルポートを介したリモートパワーオン機能の有効/無効を設定します。
Wake On RTC Alarm	[Disabled] Enabled	リアルタイムクロックを利用したスケジューリングパワーオン機能の有効/無効を設定します。

[ ]: 出荷時の設定

## PCI Device

Advancedメニューの「Advanced Chipset Control」で「PCI Device」を選択すると、以下の画面が表示されます。



項目については次の表を参照してください。

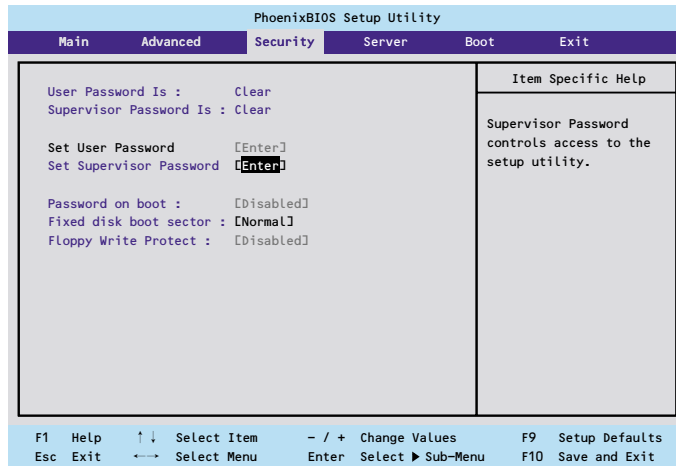
項目	パラメータ	説明
PCI IRQ line 1~2	Disabled [Auto Select] IRQ 3 IRQ 4 IRQ 5 IRQ 6 IRQ 7 IRQ 9 IRQ 10 IRQ 11 IRQ 12 IRQ 14 IRQ 15	PCIバスにある2本の割り込み信号をどのIRQリクエストに割り当てるかを設定します。

[ ]: 出荷時の設定



# Security

カーソルを「Security」の位置に移動させると、Securityメニューが表示されます。



Set Supervisor PasswordもしくはSet User Passwordのどちらかで<Enter>キーを押すとパスワードの登録/変更画面が表示されます。  
ここでパスワードの設定を行います。



- 「User Password」は、「Supervisor Password」を設定していないと設定できません。
- OSのインストール前にパスワードを設定しないでください。
- パスワードを忘れてしまった場合は、「リセットとクリア」を参照して消去してください。

各項目については次ページの表を参照してください。

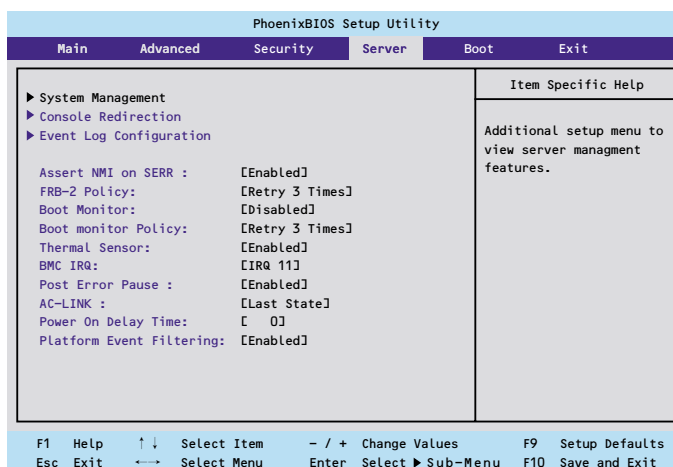
項目	パラメータ	説明
User Password Is	Clear	パスワードの設定状態を示します。
Supervisor Password Is	Clear	パスワードの設定状態を示します。
Set User Password*	7文字までの英数字	<Enter>キーを押すとユーザーのパスワード入力画面になります。このパスワードではSETUPメニューへのアクセスが制限されます。
Set Supervisor Password	7文字までの英数字	<Enter>キーを押すとスーパーバイザのパスワード入力画面になります。このパスワードですべてのSETUPメニューにアクセスできます。この設定は、SETUPを起動したときのパスワードの入力で「Supervisor」でログオンしたときのみ設定できます。
Password on boot*	[Disabled] Enabled	起動時にパスワードの入力を行う/行わないの設定をします。先にスーパーバイザのパスワードを設定する必要があります。もし、スーパーバイザのパスワードが設定されていて、このオプションが無効の場合はBIOSはユーザーが起動していると判断します。
Fixed disk boot sector	[Normal] Write Protect	ハードディスクドライブのブートセクタへの書き込みを許可するか禁止するかどうかを設定します。
Floppy Write Protect	[Disabled] Enabled	フロッピーディスクドライブにセットしたフロッピーディスクへの書き込み権限を指定します。

\* 「Set Supervisor Password」でパスワードを登録したときに指定できます。

[ ]: 出荷時の設定

## Server

カーソルを「Server」の位置に移動させると、Serverメニューが表示されます。Serverメニューで設定できる項目とその機能を示します。項目の前に「▶」がついているメニューは、選択して<Enter>キーを押すとサブメニューが表示されます。



各項目については次の表を参照してください。

項目	パラメータ	説明
Assert NMI on SERR	Disabled [Enabled]	PCI SERRのサポートを設定します。
FRB-2 Policy	Disable FRB2 Timer [Retry 3 Times]	FRBレベル2のタイマに関する設定をします。
Boot Monitor	[Disabled] 5 Minutesから 60 Minutesの5分単位	起動監視機能の有効/無効とタイムアウトまでの時間を設定します。この機能を使用する場合は、ESMPRO/ServerAgentをインストールしてください。ESMPRO/ServerAgentをインストールしていないOSから起動する場合には、この機能を無効にしてください。
Boot Monitor Policy	[Retry 3 Times] Retry Service Boot Always Reset	起動監視時にタイムアウトが発生した場合の処理を設定します。 [Retry 3 Times]に設定すると、タイムアウトの発生後にシステムをリセットし、OS起動を3回まで試行します。 [Retry Service Boot]に設定すると、タイムアウト発生後にシステムをリセットし、OS起動を3回まで試行します。その後、サービスパーティション*から起動を3回試み、3回とも失敗した場合は起動を停止します。 [Always Reset]に設定すると、タイムアウト発生後にOS起動を常に試みます。
Thermal Sensor	Disabled [Enabled]	温度センサ監視機能の有効/無効を設定します。有効にすると、温度の異常を検出した場合にPOSTの終わりでいったん停止します。
BMC IRQ	Disabled [IRQ 11]	BMC割り込みのIRQを設定します。

項目	パラメータ	説明
Post Error Pause	Disabled [Enabled]	POSTの実行中にエラーが発生した際に、POSTの終わりでPOSTをいったん停止するかどうかを設定します。
AC-LINK	Stay Off [Last State] Power On	ACリンク機能を設定します。AC電源が再度供給されたときのシステムの電源の状態を設定します（下記参照）。
Power On Delay Time	[0] - 255	DC電源をONにするディレイ時間を0秒から255秒の間で設定します。AC-LINKで「Last State」または「Power On」に設定している場合に有効となります。
Platform Event Filtering	Disabled [Enabled]	リモートマネジメントカード（RMC）の通報機能が設定されている場合は、意味を持ちません。

[ ]: 出荷時の設定

「AC-LINK」の設定と本体のAC電源がOFFになってから再度電源が供給されたときの動作を次の表に示します。

AC電源OFFの前の状態	設定		
	Stay Off	Last State	Power On
動作中	Off	On	On
停止中（DC電源もOffのとき）	Off	Off	On
強制電源OFF*	Off	Off	On

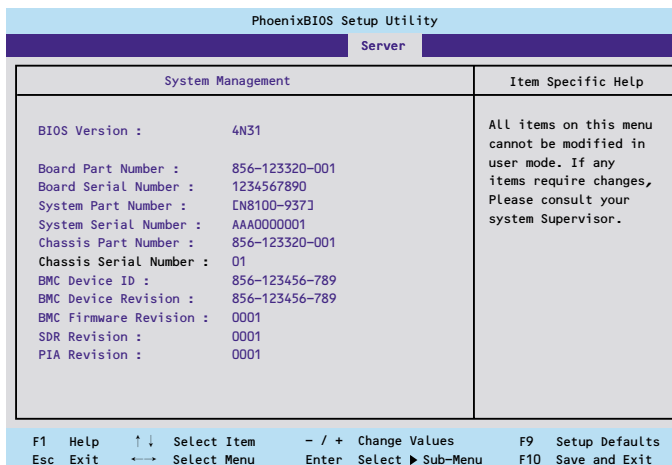
\* POWERスイッチを4秒以上押し続ける操作です。強制的に電源をOFFにします。



- 無停電電源装置（UPS）を接続する場合は、「Power On」に設定します。
- UPSに接続している場合も10秒以上経過してからONになるようにスケジューリングの設定をしてください。

## System Management

Serverメニューで「System Management」を選択し、<Enter>キーを押すと、以下の画面が表示されます。

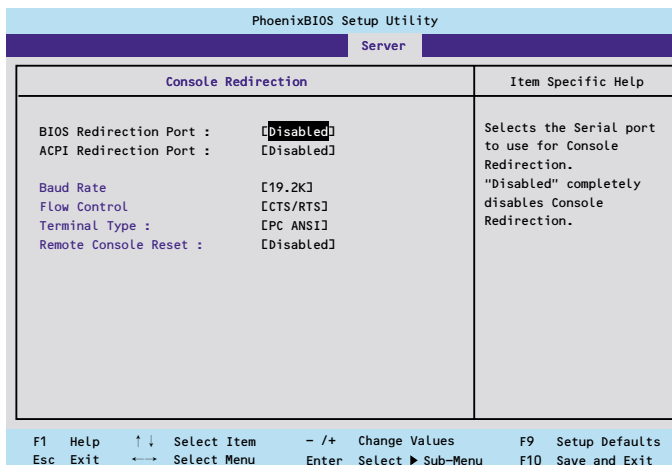


項目については次の表を参照してください。

項目	パラメータ	説明
BIOS Version	—	BIOSのバージョンを表示します（表示のみ）。
Board Part Number	—	マザーボードの部品番号を表示します（表示のみ）。
Board Serial Number	—	マザーボードのシリアル番号を表示します（表示のみ）。
System Part Number	—	本体のコードを表示します（表示のみ）。
System Serial Number	—	本体のシリアル番号を表示します（表示のみ）。
Chassis Part Number	—	シャーシの部品番号を表示します（表示のみ）。
Chassis Serial Number	—	シャーシのシリアル番号を表示します（表示のみ）。
BMC Device ID	—	BMC(Baseboard Management Controller)のデバイスIDを表示します（表示のみ）。
BMC Device Revision	—	BMC(Baseboard Management Controller) デバイスのレビジョンを表示します（表示のみ）。
BMC Firmware Revision	—	BMC(Baseboard Management Controller)ファームウェアのレビジョンを表示します（表示のみ）。
SDR Revision	—	SDR(Sensor Data Record)のレビジョンを表示します（表示のみ）。
PIA Revision	—	PIA(Platform Information Area)のレビジョンを表示します（表示のみ）。

## Console Redirection

Serverメニューで「Console Redirection」を選択し、<Enter>キーを押すと、以下の画面が表示されます。



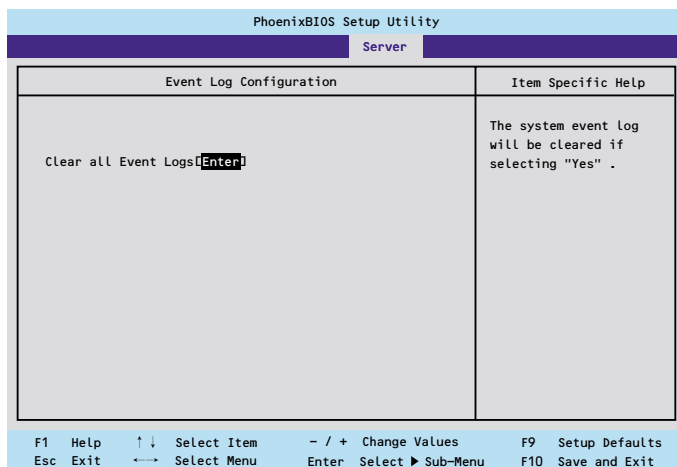
項目については次の表を参照してください。

項目	パラメータ	説明
BIOS Redirection Port	[Disabled] Serial Port A Serial Port B	コンソール端末が接続されているシリアルポートを設定します。
ACPI Redirection Port	[Disabled] Serial Port A Serial Port B	OS動作中に使用するコンソール端末が接続されているシリアルポートを設定します。
Baud Rate	9600 [19.2k] 38.4k 57.6k 115.2k	コンソール端末との通信速度（ボーレート）を設定します。
Flow Control	None XON/XOFF [CTS/RTS] CTS/RTS+CD	フロー制御の方法を設定します。
Terminal Type	[PC ANSI] VT 100+ VT-UTF8	ターミナル端末の種別を選択します。
Remote Console Reset	[Disabled] Enabled	コンソール端末からリセットコマンドの有効/無効を設定します。

[ ] : 出荷時の設定

## EventLog Configuration

Serverメニューで「Event Log Configuration」を選択し、<Enter>キーを押すと、以下の画面が表示されます。

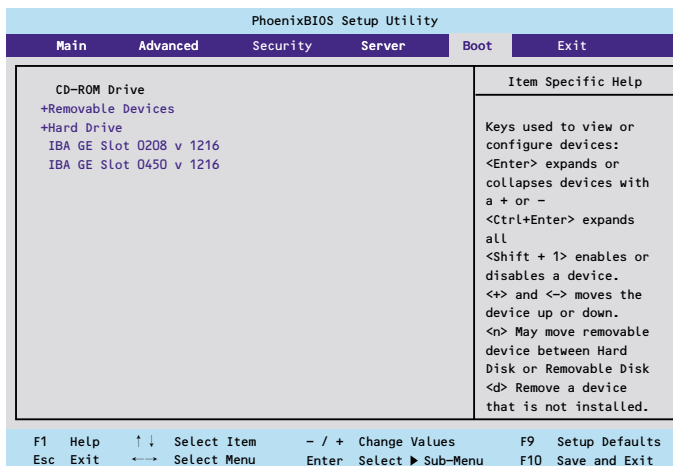


項目については次の表を参照してください。

項目	パラメータ	説明
Clear all Event Log	Enter	<Enter>キーを押すと確認画面が表示され、「Yes」を選ぶと保存されているエラーログを初期化します。

# Boot

カーソルを「Boot」の位置に移動させると、起動順位を設定するBootメニューが表示されます。



システムは起動時にこのメニューで設定した順番に機器をサーチし、起動ソフトウェアを見つけるとそのソフトウェアで起動します。

<↑>キー/<↓>キー、<+>キー/<->キーで起動デバイスの優先順位を変更できます。各機器の位置へ<↑>キー/<↓>キーで移動させ、<+>キー/<->キーで優先順位を変更できます。

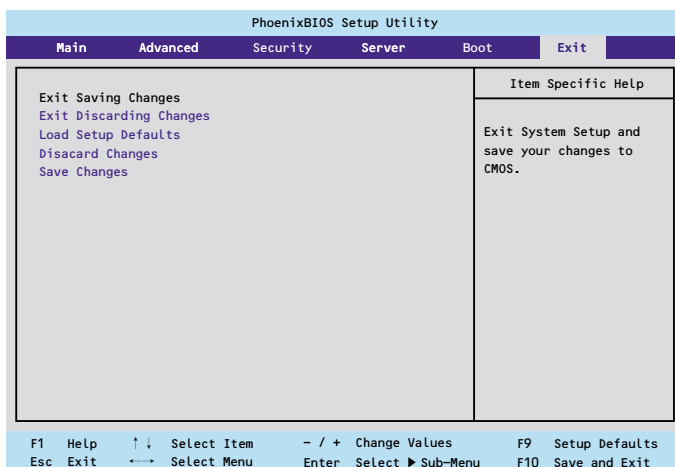


EXPRESSBUILDER(SE)やバックアップCD-ROMを起動する場合は、上図に示す順番に設定してください。



## Exit

カーソルを「Exit」の位置に移動させると、Exitメニューが表示されます。



このメニューの各オプションについて以下に説明します。

- **Exit Saving Changes**

新たに選択した内容をCMOSメモリ内に保存してSETUPを終わらせる時に、この項目を選択します。Exit Saving Changesを選択すると、確認の画面が表示されます。ここで、「Yes」を選ぶと新たに選択した内容をCMOSメモリ内に保存してSETUPを終了し、システムは自動的にシステムを再起動します。

- **Exit Discarding Changes**

新たに選択した内容をCMOSメモリ内に保存しないでSETUPを終わらせたい時にこの項目を選択します。ここで、「No」を選択すると、変更した内容を保存しないでSETUPを終わらせ、システムは自動的にシステムを再起動します。「Yes」を選択すると変更した内容をCMOSメモリ内に保存してSETUPを終了し、システムは自動的にシステムを再起動します。

- **Load Setup Defaults**

SETUPのすべての値をデフォルト値に戻したい時に、この項目を選択します。Load Setup Defaultsを選択すると、確認の画面が表示されます。ここで、「Yes」を選択すると、デフォルト値に戻ります。「No」を選択するとExitメニューの画面に戻ります。



このオプションを実行すると、「Advanced」メニューの「SATA RAID Enabled」が「Disabled」に設定されます。SATA内蔵ハードディスクドライブをディスクアレイで使用している場合は、SETUPを終了する前に「Enabled」に変更し、設定内容を保存してください。設定を変更せずに再起動するとハードディスクドライブのデータを壊すおそれがあります。

- **Discard Changes**

今まで変更した内容を破棄し、SETUPを起動する以前の設定に戻します。

- **Save Changes**

今まで変更した内容を保存し、SETUPを続けます。

# リセットとクリア

本装置が動作しなくなったときやBIOSで設定した内容を出荷時の設定に戻すときに参照してください。

## リセット

OSが起動する前に動作しなくなったときは、<Ctrl>キーと<Alt>キーを押しながら、<Delete>キーを押してください。リセットを実行します。



リセットは、本体のDIMM内のメモリや処理中のデータをすべてクリアしてしまいます。ハングアップしたとき以外でリセットを行うときは、本装置がなにも処理していないことを確認してください。

## 強制電源OFF

OSからシャットダウンできなくなったときや、POWERスイッチを押しても電源をOFFにできなくなったとき、リセットが機能しないときなどに使用します。

本体のPOWERスイッチを4秒ほど押し続けてください。電源が強制的にOFFになります。(電源を再びONにするときは、電源OFFから約10秒ほど待ってから電源をONにしてください。)



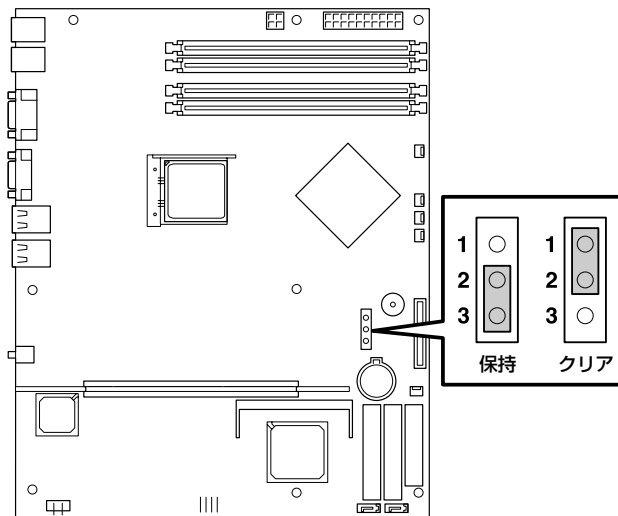
リモートパワーオン機能を使用している場合は、一度、電源をONにし直して、OSを起動させ、正常な方法で電源をOFFにしてください。

# CMOSメモリ・パスワードのクリア

CMOSメモリに保存されている内容をクリアする場合は本体内部のコンフィギュレーションジャンプスイッチを操作して行います。



- CMOSメモリの内容をクリアするとBIOSセットアップユーティリティの設定内容がすべてデフォルトの設定に戻ります。
- その他のジャンパの設定は変更しないでください。装置の故障や誤動作の原因となります。
- CMOSメモリの内容をクリアすると、BIOS SETUPユーティリティの「Advanced」メニューの「SATA RAID Enabled」が「Disabled」に設定されます。SATA内蔵ハードディスクドライブをディスクアレイで使用している場合は、CMOSメモリのクリア後、BIOS SETUPユーティリティを起動して、上記設定を「Enabled」に変更し、設定内容を保存してください。設定を変更せずに起動するとハードディスクドライブのデータを壊すおそれがあります。



次にクリアする方法を示します。

## 警告



装置を安全にお使いいただくために次の注意事項を必ずお守りください。人が死亡する、または重傷を負うおそれがあります。詳しくは、iiiページ以降の説明をご覧ください。

- 自分で分解・修理・改造はしない
- リチウムバッテリーを取り外さない
- プラグを差し込んだまま取り扱わない

## ⚠ 注意



装置を安全にお使いいただくために次の注意事項を必ずお守りください。火傷やけがなどを負うおそれや物的損害を負うおそれがあります。詳しくは、iiiページ以降の説明をご覧ください。

- 中途半端に取り付けない
- カバーを外したまま取り付けない
- 高温注意
- 装置を引き出した状態にしない
- 指を挟まない
- 高温注意
- ラックが不安定な状態でデバイスをラックから引き出さない
- 複数台のデバイスをラックから引き出した状態にしない



本体内部の部品は大変静電気に弱い電子部品です。本体の金属フレーム部分などに触れて身体の静電気を逃がしてから取り扱ってください。内部の部品や部品の端子部分を素手で触らないでください。静電気に関する説明は165ページで詳しく説明しています。

1. 166ページを参照して準備をする。
2. ジャンプスイッチの設定を「保持」から「クリア」に変更する。



- 本体のジャンピン2-3に付いているクリップを使用してください。
- クリップをなくさないよう注意してください。

3. 3秒ほど待ってジャンプスイッチの設定を元に戻す。
4. 本体を元どおりに組み立ててPOWERスイッチを押す。
5. POST中に<F2>キーを押してBIOSセットアップユーティリティを起動して設定し直す。



SATA内蔵ハードディスクドライブをディスクアレイで使用している場合は、BIOS SETUPユーティリティの「Advanced」メニューの「SATA RAID Enabled」が「Enabled」になっていることを必ず確認してください。「Disabled」のまま起動するとハードディスクドライブのデータを壊すおそれがあります。

# 割り込みラインとI/Oポートアドレス

割り込みラインやI/Oポートアドレスは、出荷時に次のように割り当てられています。オプションを増設するときなどに参考にしてください。

## ● 割り込みライン

出荷時では、次のように割り当てられています。

IRQ	周辺機器 (コントローラ)	IRQ	周辺機器 (コントローラ)
0	システムタイマ	8	リアルタイムクロック
1	キーボード	9	PCI
2	カスケード接続	10	PCI
3	COM Bシリアルポート	11	PCI/BMCIRQ
4	COM Aシリアルポート	12	マウス
5	PCI	13	数値演算プロセッサ
6	フロッピーディスク	14	プライマリIDE
7	PCI	15	セカンダリIDE

## ● PIRQとPCIデバイスの関係

出荷時では、Auto Detectに設定されています。PCIスロットにIRQを他のデバイスと共有できないボードを取り付けた場合は下表の設定例のように設定を変更してください。

メニュー項目	割り込み	IRQ設定例
PCI IRQ 1	LAN1	IRQ 7
PCI IRQ 2	LAN2	IRQ 7
PCI IRQ 3	—	Auto Select
PCI IRQ 4	USB Port 1/2	IRQ 5
PCI IRQ 5	PCIスロット#1	IRQ 10
PCI IRQ 6	—	Auto Select
PCI IRQ 7	—	Auto Select
PCI IRQ 8	USB Port 3	IRQ 5

● I/Oポートアドレス

アドレス*1	使用チップ*2
00-0F	DMA1コントローラ
20-21	割り込みコントローラ1
2E-2F	S-I/Oコンフィグレーション
40-43	タイマ1
4E-4F	(S-I/Oコンフィグレーション2)
60	キーボード/マウス
61	ノンマスカブルインターラプト
64	キーボード/マウス
70-73	リアルタイムクロック、ノンマスカブルインターラプト
80-8F	DMA1、DMA2
92	ポート92
A0-A1	割り込みコントローラ2
B2-B3	アドバンストパワーマネージメント
C0-D	FDMAコントローラ2
F0	コプロセッサエラー
170-177	(IDEセカンダリバス)
1F0-1F7	(IDEプライマリバス)
2F8-2FF	シリアルポート2
370-377	(フロッピーディスクコントローラ2)、IDEコントローラ2
3BF-3DF	VGA
3F0-3F7	フロッピーディスクコントローラ1、IDEコントローラ1
3F8-3FF	シリアルポート1
4D0-4D1	割り込みコントローラ1、2
CA2-CA7	ベースボードマネージメントコントローラ(BMC)
CF8-CFB	PCIコンフィグレーションアドレス/リセットコントロール
CFC-CFF	PCIコンフィグレーションデータ

\*1 16進数で表記しています。

\*2 PCIデバイスのI/OポートアドレスはPCIデバイスの種類や数によって任意に設定されます。

# RAIDのコンフィグレーション

ここでは本装置内蔵のハードディスクドライブをディスクアレイドライブとして運用するための方法について説明します。

## サポートするRAIDについて

本装置内蔵のマザーボードにあるRAIDコントローラを使用してディスクアレイ(RAID1)を構築することができます。

構築に必要な機器はシリアルATA(SATA)ハードディスクドライブ(2台)のみです。

### ● RAID0(ストライピング) [本装置ではサポートしていません]

2台のハードディスクドライブに対してデータを分散して記録する方法です。この方法を「ストライピング」と呼びます。2つのハードディスクドライブへ処理を分散させることによりハードディスクドライブ単体で使用しているときに比べディスクアクセス性能を向上させることができます。



- データを2台のハードディスクドライブに分散して記録しているためアレイを構成しているハードディスクドライブが1台でも故障するとデータの復旧はできません。
- アレイの論理容量は、接続されたハードディスクドライブの整数倍となります。

### ● RAID1(ミラーリング)

2台のハードディスクドライブに対して同じデータを記録する方法です。この方法を「ミラーリング」と呼びます。データを記録するときに同時に2台のハードディスクドライブに記録するため、使用中に片方のハードディスクドライブが故障してももう片方の正常なハードディスクドライブを使用してシステムダウンすることなく継続して運用することができます。



- データを2台のハードディスクドライブへ同時にリード/ライトしているため、単体ディスクに比べてディスクアクセス性能は劣ります。
- アレイの論理容量は、接続されたハードディスクドライブ1台と同じとなります。

## ハードディスクドライブの取り付け

本体に2台のSATAハードディスクドライブを取り付けてください。取り付け手順については、170ページを参照してください。



- 取り付ける2台のハードディスクドライブは同じ回転速度のものを使用してください。また、RAID1を構築する場合は、同じ容量のハードディスクドライブを使用することをお勧めします。

# BIOSユーティリティを使用したRAIDの有効化

取り付けた2台のハードディスクドライブは、単一のハードディスクドライブか、2台1組で構築されるRAIDドライブのいずれかで使用することができます。

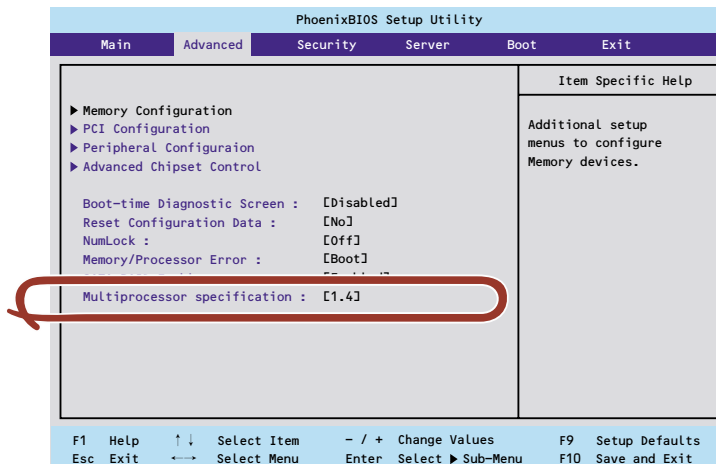
RAIDドライブとして構築するためには、BIOSセットアップユーティリティを使用して、マザーボードのSATAコネクタに接続されているハードディスクドライブをRAIDドライブとして使用するための設定が必要となります。



出荷時の設定では、単一ハードディスクドライブとして使用するよう設定されています。

次の手順でBIOSセットアップユーティリティの設定を変更します。

1. BIOSセットアップユーティリティを起動する。  
詳しくは、186ページを参照してください。
2. 「Advanced」メニューから「SATA RAID Enable」の設定を「Enable」に変更する。



3. 「Exit」メニューから「Exit Saving Changes」を選択して、設定内容を保存し、BIOSセットアップユーティリティを終了する。

以上で完了です。設定を変更後、本装置を起動するたびにPOSTの画面にRAIDドライブの設定および変更をするためのユーティリティ「Array Configuration Utility(ACU)」の起動を促すメッセージが表示されます。

Press <Ctrl><A> for Adaptec RAID Configuration Utility

必要に応じてユーティリティを起動して、設定してください。詳しくはこの後の説明を参照してください。



# Array Configuration Utility(ACU)を使ったRAIDの構築

ここでは、本装置を起動した後、POSTの画面から起動する「Array Configuration Utility (ACU)」を使用したRAIDの構築手順について説明します。

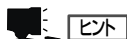
## ACUの起動方法

次の手順に従ってACUを起動します。

**チェック** 起動の前に「BIOSユーティリティを使用したRAIDの有効化」で説明しているBIOSの設定変更を完了していることを確認してください。

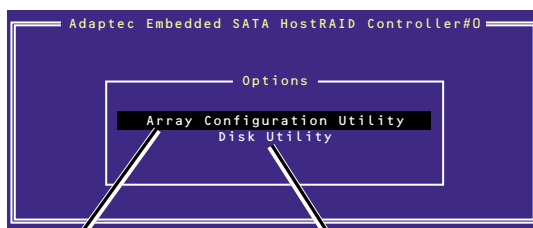
1. DianaScopeをインストールした管理PCのセットアップをする。  
本装置と通信できるセットアップが必要です。詳しくはEXPRESSBUILDER CD-ROM内のオンラインドキュメントを参照してください。
2. 本装置を起動する。
3. 管理PCのディスプレイ装置の画面に次のメッセージが表示されたら、<Ctrl>キーと<A>キーを押す。

Press <Ctrl><A> for Adaptec RAID Configuration Utility



ディスプレイ装置の画面にメッセージが表示されるまでに時間がかかる場合は、本装置の電源ON後、3~5秒くらい経ってから<Ctrl>キーと<A>キーを押してみてください。

しばらくするとメインメニューが表示されます。



RAIDの構築や変更・削除をする

RAIDドライブのローレベルフォーマットやベリファイをする

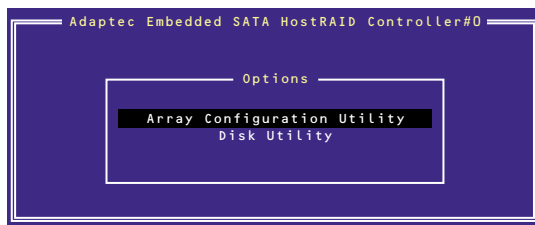
# RAIDの構築

次の手順に従ってRAIDを構築します。

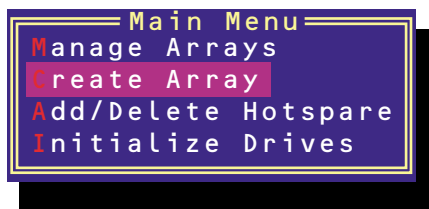


- いったんRAIDを構築してしまったドライブの属性(手順6以降に示す設定内容)を変更は変更できません。フォーマットしてやり直してください。
- RAIDを構築する前にRAIDドライブを構成するハードディスクドライブの物理フォーマットをしてください。物理フォーマットについては「Disk Utilitiesの使用」(225ページ)を参照してください。

1. ACUを起動する。
2. キーボードのカーソルキーでOptionsメニューから「Array Configuration Utility」を選び、<Enter>キーを押す。

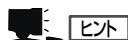
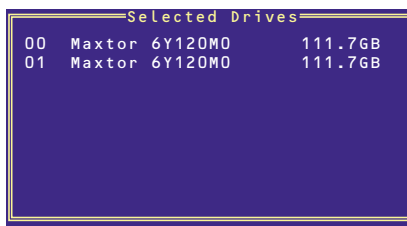
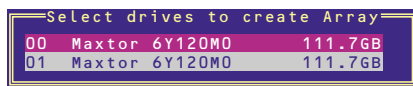


3. メインメニューから「Create Array」を選択し、<Enter>キーを押す。



4. RAIDを構築する2台のハードディスクドライブをリストから選び、<Insert>キーを押す。

<Insert>キーを押すと、右側の「Selected Drives」リストに追加されます。削除したい場合は、左側のリストからハードディスクドライブを選択し、<Delete>キーを押すと削除され、右側のリストから消えます。



- 本装置は、最大2台のハードディスクドライブをマザーボードのSATAコネクタに接続することができます。RAIDを構築するために必要なハードディスクドライブは2台以上です。したがって、リストに表示されている2台のハードディスクドライブを選択してください。
- リストに表示されているハードディスクドライブ名がグレイに表示されているものは、使用できるディスク領域がないものか、イニシャライズされていないハードディスクドライブであることを示します。<Esc>キーを数回押してこのメニューをいったん終了して、この後の説明にある「ハードディスクドライブのイニシャライズ(224ページ)」を参照してください。

- <Enter>キーを押す。  
RAIDの詳細設定を行う「Array Properties」画面が表示されます。
- カーソルキーでRAIDレベルを選択し、<Enter>キーを押す。  
選択できるRAIDレベルはRAID0(ストライピング)とRAID1(ミラーリング)のいずれかです。



- 作成するRAIDドライブのボリュームラベル名を入力し、<Enter>キーを押す。

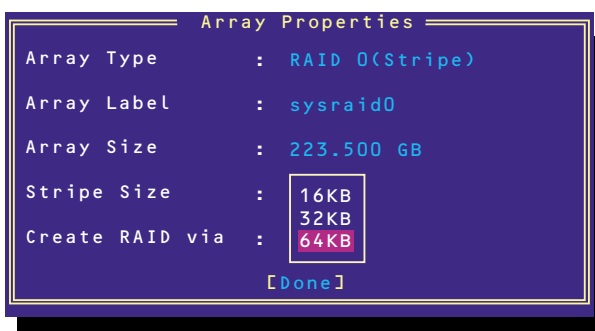


- <RAID0を選択した場合のみ>

ストライプサイズを16KB、または32KB、64KB(初期設定)から選択し、<Enter>キーを押す。



ストライプサイズは、初期設定の64KBを選択することをお勧めします。



9. 「Create RAID via」でRAIDドライブの作成方法を選択し、<Enter>キーを押す。



「Create RAID via」では、RAIDレベル(Array Type)との組み合わせでさまざまなRAIDドライブの作成方法を指定することができます。詳細を下表に示します。

RAIDレベル	Create RAID viaの選択肢	作成方法
RAID0 (本装置ではサポートしていません)	No Init	新規でRAID0ドライブを作成します。
RAID0 (本装置ではサポートしていません)	Migrate	データが保存されている既存のドライブに対して新規ドライブを追加するマイグレーション (移行) をします。
RAID1 (本装置ではサポートしていません)	Build	データが保存されている既存のドライブの内容を新規ドライブにコピーし、RAID1ドライブを作成します。
RAID1	Clear	すべての内容をクリアして、新規でRAID1ドライブを作成します。
RAID1	Quick Init	新規でRAID1ドライブを即座に作成します。



- RAID0は本装置ではサポートしていません。
- 本装置では、RAID1のBuildオプションをサポートしていません。

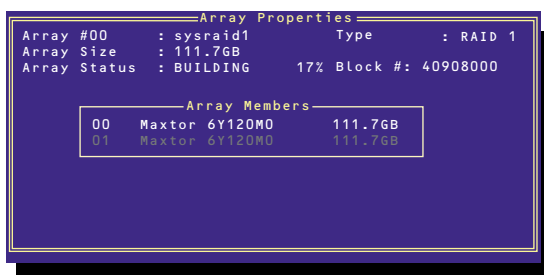


- 既存のRAIDドライブに新規ドライブを追加する場合は、あらかじめ新規ドライブ内のデータのバックアップをとっておいてください。
- ACUを使ってRAID1ドライブの作成中、その処理を中断すると、ACUを使って処理を再開させることはできません。
- Quick InitでRAID1ドライブを作成すると、その後の整合性チェック (Consistency Check) で不整合を通知される場合がありますが、ハードディスクドライブの故障やRAIDドライブの構築を失敗したわけではありません。

10. 「Source Drive」を選択して、<Enter>キーを押す。



11. すべての設定を完了したら、「Done」を選択して、<Enter>キーを押す。  
RAIDの作成処理が始まります。完了までしばらくお待ちください。



## ディスクアレイの管理

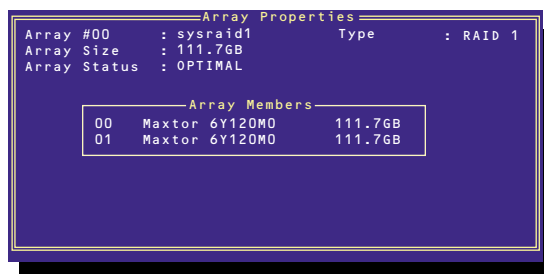
オプションメニューから「Array Configuration Utility」を選択して表示されるメインメニューで、「Manage Arrays」を選択すると、RAIDドライブの設定(属性)情報の確認やRAIDドライブ(アレイ)の削除をすることができます。



### ● アレイ情報の確認

Main Menuで「Manage Arrays」を選択し、<Enter>キーを押すとアレイを構築しているRAIDドライブの一覧が表示されます。

RAIDドライブを選択し、<Enter>キーを押してください。選択したRAIDドライブに関するプロパティダイアログボックスが表示されます。このプロパティダイアログボックスにはRAIDドライブを構成している物理ハードディスクドライブの情報も含まれます。



<Esc>キーを押すと1つ前の画面に戻ります。

## ● アレイの削除



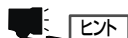
アレイを削除する前にRAIDドライブ内の大切なデータをバックアップしてください。削除を実行するとすべてのデータを消失します。また、消失したデータを復帰(リストア)させることはできません。

メインメニューで「Manage Arrays」を選択し、<Enter>キーを押すとアレイを構築しているRAIDドライブの一覧が表示されます。以降の削除手順を以下に示します。

1. 削除するRAIDドライブを選択し、<Delete>キーを押す。
2. プロパティダイアログボックスで、「Delete」を選択し、<Enter>キーを押す。



削除についての警告メッセージが表示されます。



表示メッセージの内容や数はRAIDレベルによって異なります。

3. 「Yes」を選択する。  
アレイやパーティションが削除されます。「No」を選択すると1つ前の画面に戻ります。
4. <Esc>キーを押して1つ前の画面に戻る。

## ハードディスクドライブのイニシャライズ

RAIDドライブを作成するためにはハードディスクドライブがイニシャライズされていなければなりません(イニシャライズされていないハードディスクドライブは、RAIDドライブを構築するドライブの選択画面でリストに表示されないか、グレイアウトされて表示されません)。

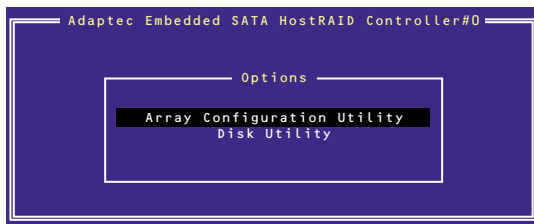


- イニシャライズを実行するとハードディスクドライブ上のパーティションテーブルを上書きし、データを書き込めない状態にします。
- アレイとして使用していたハードディスクドライブをイニシャライズすると、再び元のアレイに戻すことはできません。
- 起動ドライブとして使用しているRAID0ドライブを構成するハードディスクドライブをイニシャライズするとシステムが起動できなくなります。

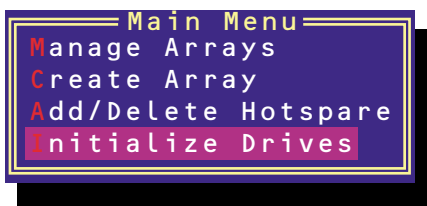
次の手順でハードディスクドライブをイニシャライズします。

1. ACUを起動する。

2. キーボードのカーソルキーでOptionsメニューから「Array Configuration Utility」を選び、<Enter>キーを押す。



3. メインメニューから「Initialize Drives」を選択し、<Enter>キーを押す。

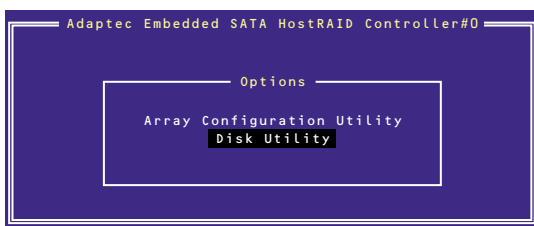


4. カーソルキーを使ってリストからイニシャライズをするハードディスクドライブを選び、<Insert>キーを押す。
5. もう一方のハードディスクドライブを手順4と同様の手順で選択する。
6. <Enter>キーを押す。
7. 警告メッセージの内容を読み、イニシャライズするハードディスクドライブを正しく選択していることを確認し、<Y>キーを押してイニシャライズを続ける。

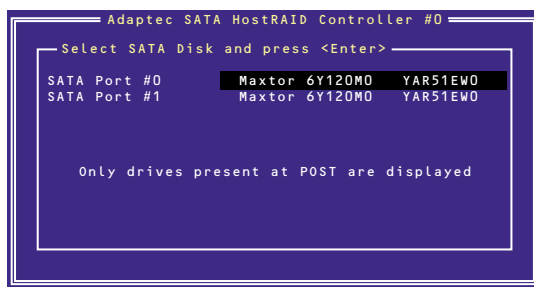
## Disk Utilitiesの使用

ACUを起動後に表示されるオプションメニューにある「Disk Utilities」は、ハードディスクドライブのローレベルフォーマットやベリファイをする場合に使用するメニューです。

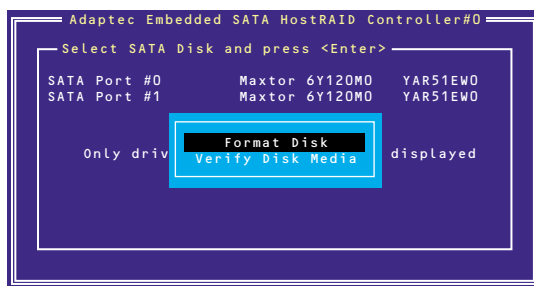
1. ACUを起動する。  
詳しくは、「ACUの起動方法(219ページ)」を参照してください。
2. キーボードのカーソルキーでOptionsメニューから「Disk Utilities」を選び、<Enter>キーを押す。



3. 目的のハードディスクドライブを選択し、<Enter>キーを押す。



4. 実行したいメニューを選択し、<Enter>キーを押す。



— Format Disk

直ちに対象としているハードディスクドライブをローレベルでフォーマットします(ゼロ埋め込み)。購入時のSATAハードディスクドライブは工場出荷時にローレベルでフォーマット済みですが、RAIDを構成するハードディスクドライブは、RAIDを構築する前にこのオプションを使ってフォーマットをしてください。

**重要**

ローレベルフォーマットはハードディスクドライブ内のすべてのデータを消去します。フォーマットを実行する前にハードディスクドライブ内にある大切なデータのバックアップをとってください。

— Verify Disk Media

ハードディスクドライブ内のメディア不良を検出します。