



# 6 システムの拡張と コンフィグレーション

本装置用に用意されている各種オプションの取り付け・取り外しの手順や作業を行う際の注意事項について説明します。システムの拡張後にシステムBIOSの設定を変更する必要がある場合があります。この章でシステムBIOS、SCSI BIOS(外付けのSCSI機器用)のユーティリティについて操作方法や注意事項を説明します。

- 内蔵オプションの取り付け(→150ページ) ..... オプションデバイスの取り付け(または取り外し)の準備ができるまでの手順およびオプションデバイスの取り付け(または取り外し)の手順について説明しています。
- システムBIOSコンフィグレーション(→185ページ) ..... BIOS SETUPユーティリティを使った本体の入出力に関するコンフィグレーションについて説明しています。
- SCSI BIOSコンフィグレーション(→210ページ) ..... Adaptec SCSI*Select*ユーティリティを使ったSCSI BIOSに関するコンフィグレーションについて説明しています。
- RAID BIOSコンフィグレーション(→217ページ) ..... オプションのディスクアレイコントローラボードを搭載し、ディスクアレイ(RAID)を構築する際の注意事項について説明しています。
- リセットとクリア(→219ページ) ..... リセットする方法と内部メモリ(CMOS)のクリア方法について説明します。
- 割り込みライン(→223ページ) ..... 割り込み設定について説明しています。

# 内蔵オプションの取り付け

本体に取り付けられるオプションの取り付け方法および注意事項について記載しています。



- オプションの取り付け/取り外しはユーザー個人でも行えますが、この場合の本体および部品の破損または運用した結果の影響についてはその責任を負いかねますのでご了承ください。本装置について詳しく、専門的な知識を持った保守サービス会社の保守員に取り付け/取り外しを行わせるようお勧めします。
- オプションおよびケーブルは弊社が指定する部品を使用してください。指定以外の部品を取り付けた結果起きた装置の誤動作または故障・破損についての修理は有料となります。

## 安全上の注意

安全に正しくオプションの取り付け/取り外しをするために次の注意事項を必ず守ってください。

### 警告



装置を安全にお使いいただくために次の注意事項を必ずお守りください。人が死亡する、または重傷を負うおそれがあります。詳しくは、iiiページ以降の説明をご覧ください。

- 自分で分解・修理・改造はしない
- CD-ROMドライブの内部をのぞかない
- リチウムバッテリーやニッカドバッテリー、ニッケル水素バッテリーを取り外さない
- プラグを差し込んだまま取り扱わない

### 注意



装置を安全にお使いいただくために次の注意事項を必ずお守りください。火傷やけがなどを負うおそれや物的損害を負うおそれがあります。詳しくは、iiiページ以降の説明をご覧ください。

- 1人で持ち上げない
- 中途半端に取り付けない
- カバーを外したまま取り付けない
- 指を挟まない
- 高温注意

# 静電気対策について

本体内部の部品は静電気に弱い電子部品で構成されています。取り付け/取り外しの際は静電気による製品の故障に十分注意してください。

- **リストストラップ(アームバンドや静電気防止手袋など)の着用**

リスト接地ストラップを手首に巻き付けてください。手に入らない場合は部品を触る前に筐体の塗装されていない金属表面に触れて身体に蓄積された静電気を放電します。

また、作業中は定期的に金属表面に触れて静電気を放電するようにしてください。

- **作業場所の確認**

- ー 静電気防止処理が施された床、またはコンクリートの上で作業を行います。

- ー カーペットなど静電気の発生しやすい場所で作業を行う場合は、静電気防止処理を行った上で作業を行ってください。

- **作業台の使用**

静電気防止マットの上に本体を置き、その上で作業を行ってください。

- **着衣**

- ー ウールや化学繊維でできた服を身につけて作業を行わないでください。

- ー 静電気防止靴を履いて作業を行ってください。

- ー 取り付け前に貴金属(指輪や腕輪、時計など)を外してください。

- **部品の取り扱い**

- ー 取り付ける部品は本体に組み込むまで静電気防止用の袋に入れておいてください。

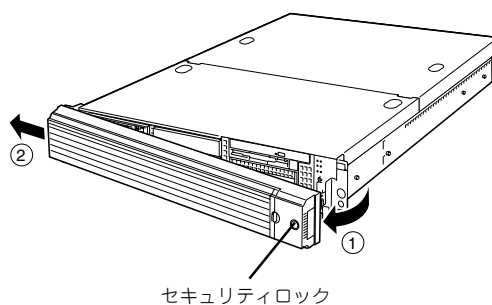
- ー 各部品の縁の部分を持ち、端子や実装部品に触れないでください。

- ー 部品を保管・運搬する場合は、静電気防止用の袋などに入れてください。

# 取り付け/取り外しの準備

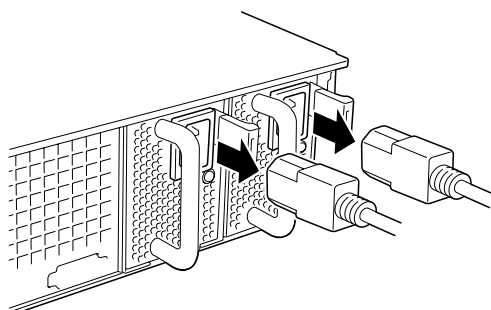
部品の取り付け/取り外しの作業をする前に準備をします。

1. OSのシャットダウン処理を行う。
2. セキュリティキーでフロントベゼルのロックを解除して、フロントベゼルを取り出す。



3. POWERスイッチを押して本装置の電源をOFF (POWER/SLEEPランプ消灯)にする。
4. 本装置に接続しているすべてのケーブルおよび電源コードを取り外す。

以上で完了です。部品の取り付け取り外しにはプラスドライバとマイナスドライバが必要です。用意してください。



# 取り付け/取り外し後の確認

オプションの増設や部品の取り外しをした後は、次の点について確認してください。

- **取り外した部品を元どおりに取り付ける**

増設や取り外しの際に取り外した部品やケーブルは元どおりに取り付けてください。取り付けを忘れたり、ケーブルを引き抜いたままにして組み立てると誤動作の原因となります。また、部品やケーブルは中途半端に取り付けず、確実に取り付けてください。

- **装置内部に部品やネジを置き忘れていないか確認する**

特にネジなどの導電性の部品を置き忘れていないことを確認してください。導電性の部品がマザーボード上やケーブル端子部分に置かれたまま電源をONにすると誤動作の原因となります。

- **装置内部の冷却効果について確認する**

内部に配線したケーブルが冷却用の穴をふさいでいないことを確認してください。冷却効果を失うと装置内部の温度の上昇により誤動作を引き起こします。

- **ツールを使って動作の確認をする**

増設したデバイスによっては、診断ユーティリティやBIOSセットアップユーティリティなどのツールを使って正しく取り付けられていることを確認しなければいけないものがあります。それぞれのデバイスの増設手順で詳しく説明しています。参照してください。

# 取り付け/取り外しの手順

次の手順に従って部品の取り付け/取り外しをします。

## ハードディスクドライブ

本装置の前面には、約25.4mm(1インチ)厚のハードディスクドライブを搭載することができるハードディスクドライブベイがあります。

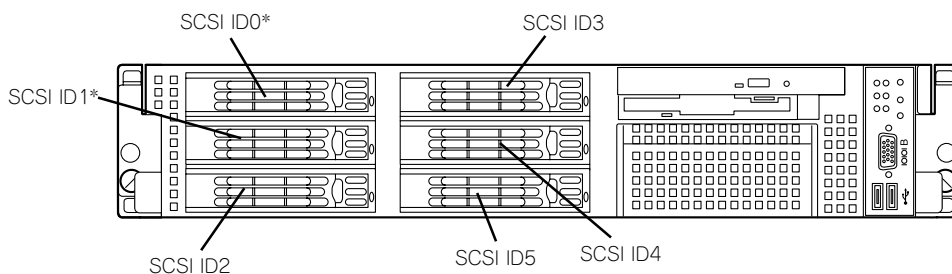
ハードディスクドライブは専用のドライブキャリアに搭載された状態で購入できます。また、ドライブキャリアに搭載された状態のまま装置に取り付けます。



- 弊社で指定していないハードディスクドライブを使用しないでください。サードパーティのハードディスクドライブなどを取り付けると、ハードディスクドライブだけでなく本体が故障するおそれがあります。次に示すモデルをお買い求めください(2004年10月現在)。
  - N8150-165(36.3GB、15000rpm、Ultra320)
  - N8150-172(73.2GB、15000rpm、Ultra320)
- ディスクアレイを構築する際は、RAIDレベルをRAID5に設定してください。またRAID5を構築するためにはハードディスクドライブが3台必要です。
- 搭載するハードディスクドライブはすべて同じ容量で同じ回転数のものを使用してください。

## SCSI IDについて

ハードディスクドライブベイには最大で6台のハードディスクドライブを搭載することができます。搭載するスロットによってハードディスクドライブのSCSI IDが固定で決められています。下図を参照してください。



\* ハードディスクドライブを標準装備

標準で36.3GBのハードディスクドライブを2台搭載しています。

ハードディスクドライブを搭載していないハードディスクドライブベイにはダミースポンジが入っています。ダミースポンジは装置内部の冷却効果を高めるためのものです。ハードディスクドライブを搭載しない場合にはダミースポンジを取り付けてください。

## 取り付け

次に示す手順でハードディスクドライブを取り付けます。その他のスロットへの取り付けも同様の手順で行えます。



ハードディスクドライブは、フロントベゼルを取り外すだけで取り付け/取り外しを行うことができます。



**重要** 搭載するハードディスクドライブはすべて同じ容量で同じ回転数のものを使用してください。

1. 152ページを参照して準備をする。
2. ハードディスクドライブを取り付けるスロットを確認する。

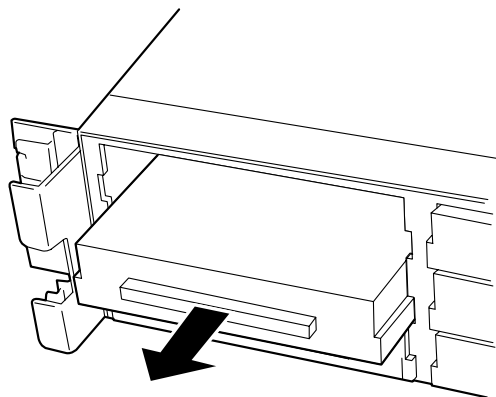
スロットは本装置に6つあります。SCSI ID番号の小さい順に取り付けてください。SCSI IDはスロットの位置で決まっています。

3. ダミースポンジを取り外す。

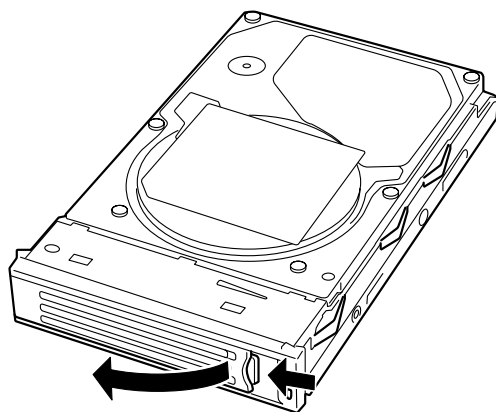
ハードディスクドライブが取り付けられていないスロットに取り付けられています。



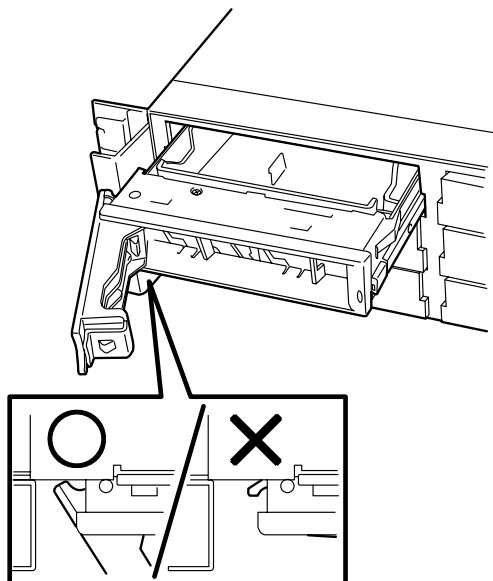
**重要** ダミースポンジは大切に保管しておいてください。



4. ドライブキャリアのハンドルのロックを解除する。



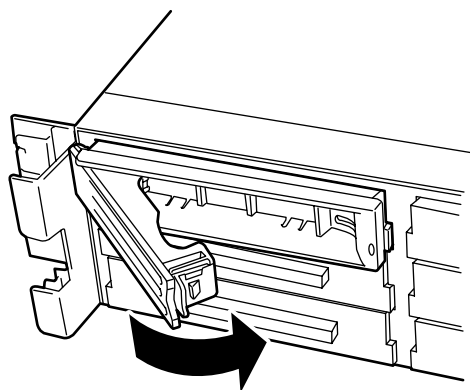
5. ドライブキャリアとハンドルをしっかりと持ってスロットへ挿入する。



**重要**

- ハンドルのフックがフレームに当てるまで押し込んでください。
- ドライブキャリアは両手でしっかりとていねいに持ってください。

6. ハンドルをゆっくりと閉じる  
「カチッ」と音がしてロックされます。



**重要**

ハンドルとドライブキャリアに指を挟まないように注意してください。

**チェック**

押し込むときにハンドルのフックがフレームに引っかかっていることを確認してください。

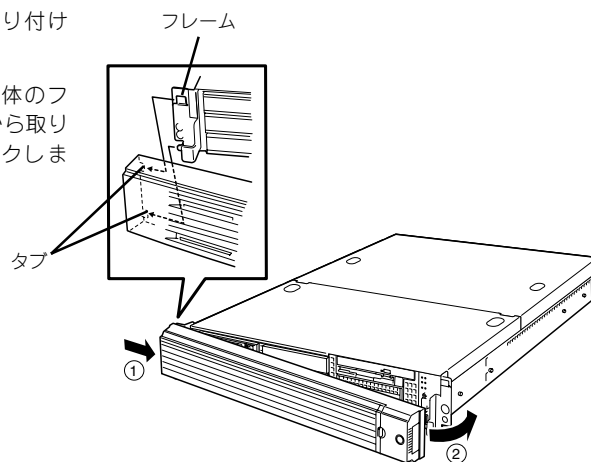
7. 本装置の電源をONにして、DianaScopeを使いSETUPユーティリティを起動して「Boot」→「Hard Disk」サブメニューで起動順位の設定をする。

ハードディスクドライブを増設するとそれまで記憶されていた起動順位の設定がクリアされるためです。



8. 取り外したフロントベゼルを取り付ける。

フロントベゼル左側のタブが本体のフレームに引っかかるようにしてから取り付けてセキュリティキーでロックします。

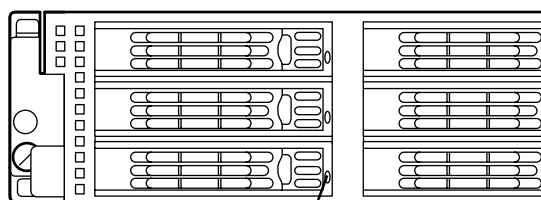


## 取り外し

次の手順でハードディスクドライブを取り外します。

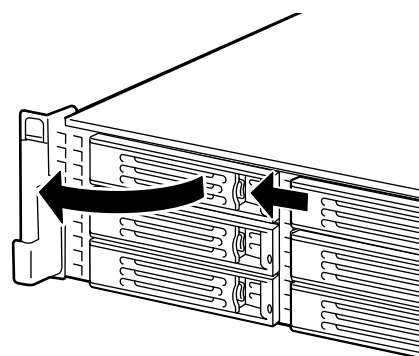


ハードディスクドライブが故障したためにディスクを取り外す場合は、ハードディスクドライブのDISKランプがアンバー色に点灯しているスロットをあらかじめ確認してください。

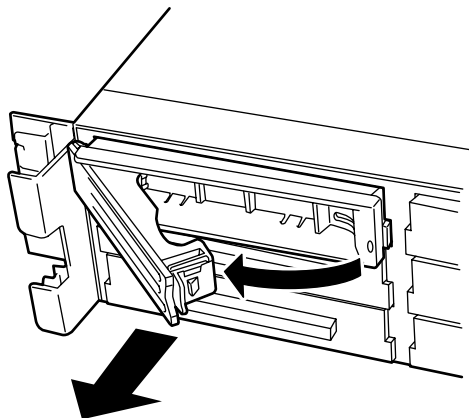


DISKランプ

1. 152ページを参照して準備をする。
2. レバーを押してロックを解除し、ハンドルを開く。



3. ハンドルとドライブキャリアをしっかりと持って手前に引き出す。
4. ハードディスクドライブを取り外したまま本装置を使用する場合は、空いているスロットにダミートレーを取り付ける。



5. 本装置の電源をONにして、DianaScopeを使いSETUPユーティリティを起動して「Boot」→「Hard Drive」サブメニューで起動順位の設定をする。  
ハードディスクドライブを増設するとそれまで記憶されていた起動順位の設定がクリアされるためです。
6. 取り外したフロントベゼルを取り付ける。

ディスクアレイ構成の場合、故障したハードディスクドライブの交換後、交換した新しいハードディスクドライブに交換前までの情報を記録することにより、故障を起こす以前の状態に戻すことのできるオートリビルド機能を使用することができます。

オートリビルドは、故障したハードディスクドライブをホットスワップ（電源ONの状態でのディスクの交換）するだけで自動的に行われます。オートリビルドを行っている間、ハードディスクドライブにあるDISKランプが緑色とアンバー色に交互に点灯してオートリビルドを行っていることを示します。



重要

- オートリビルドに失敗すると、ハードディスクドライブにあるDISKランプがアンバー色に点灯します。もう一度ディスクの取り外し/取り付けを行ってオートリビルドを実行してください。
- ディスクアレイ監視ユーティリティをインストールしている場合は次のような表示や動作をすることがありますが、オートリビルド終了後、オートリビルドを行ったハードディスクドライブのDISKランプがアンバー色に点灯していなければ、オートリビルドは正常に行われています。
  - － オートリビルド中に「Rebuild was canceled」と画面に表示される。
  - － オートリビルドをいったん終了して再開しているような動作をする。

オートリビルドを行うときは、次の注意を守ってください。

- ハードディスクドライブが故障してから、オートリビルドを終了するまで装置の電源をOFFにしないでください。
- ハードディスクドライブの取り外し/取り付けは、90秒以上の間隔をあけて行ってください。
- 他にリビルド中のハードディスクドライブがある場合は、ディスクの交換を行わないでください(リビルド中はハードディスクドライブにあるDISKランプが緑色とアンバー色に交互に点灯しています)。

## 電源ユニット

万一、電源ユニット(1台)が故障してもシステムを停止することなく運用することができます(冗長機能)。

---

### 取り付け

次の手順に従って電源ユニットを取り付けます。

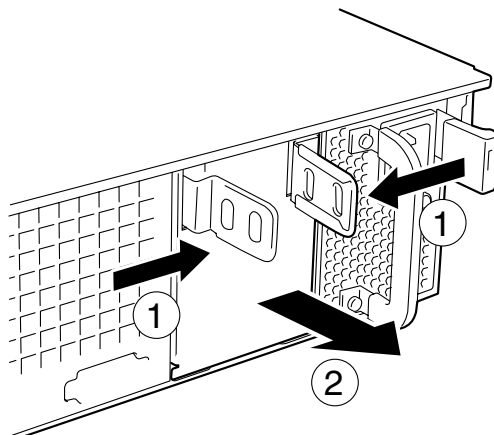
1. 152ページを参照して準備する。

#### 重要

必ず電源をOFFにしてください。誤動作や故障の原因となります。

2. ブランクカバーを取り外す。

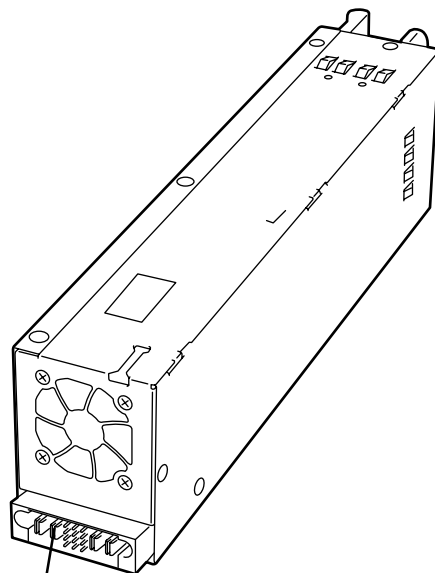
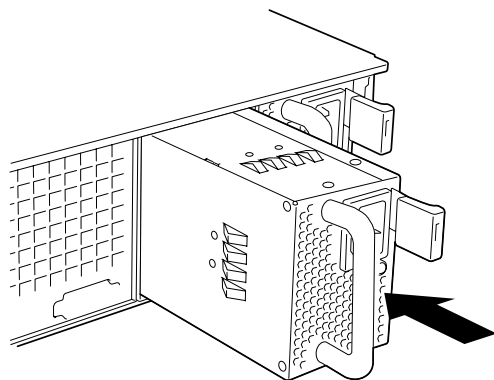
右図のようにレバーをつまんで取り外してください。



#### 重要

取り外したカバーは大切に保管しておいてください。

3. 電源ユニットを差し込む。

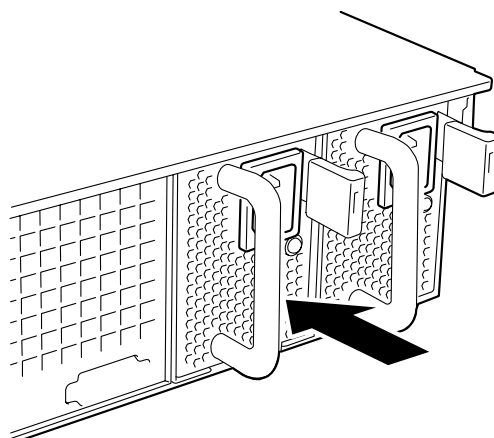


✕ 接続端子部分

**重要**

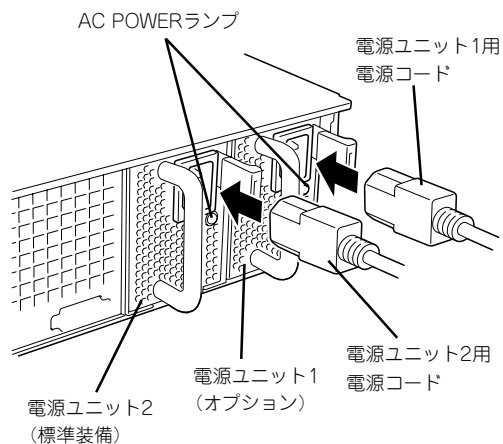
電源ユニット接続端子部分には触れないでください。

4. とっ手をにぎりしっかりと押し込む。  
「カチッ」と音がしてロックされます。



5. 電源コード(2本)を接続する。

標準で添付されていたものと増設した電源ユニットに添付されていたコードを使います。コードを接続するとAC POWERランプが点滅します。



6. 本装置の電源をONにする。

AC POWERランプが点灯します。

7. STATUSランプに電源ユニットに関するエラー表示がないことを確認する。

AC POWERランプが消灯している場合は、もう一度電源ユニットを取り付け直してください。それでも同じ表示が出たときは保守サービス会社に連絡してください。

## 故障した電源ユニットの交換

交換は電源ユニットが故障したときのみ行います。

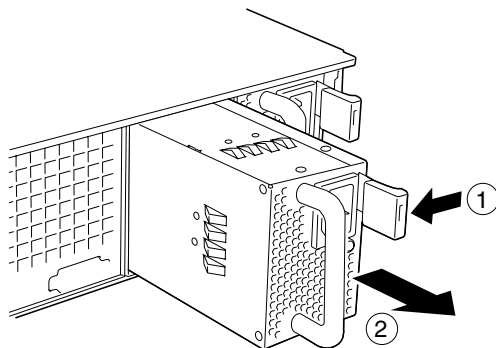


正常に動作している電源ユニットを取り外さないでください。



本装置の電源ユニットを冗長構成(2台で運用)にしているとき、そのうちの1台が故障した場合は、システム稼働中(電源ONの状態)に故障した電源ユニットを交換できます(次の手順1をとばしてください)。

1. 背面にある電源ユニットのランプの表示(AC POWERランプがアンバー色に点灯)で故障している電源ユニットを確認する。
2. 故障している電源ユニットのACコードをぬく。
3. 電源ユニットのとっ手をにぎり、レバーを押さえながら手前に引く。
4. 電源ユニットを取り外す。



5. 電源ユニットを交換せず1台の電源ユニットで運用する場合は、「取り付け」の手順4で取り外したカバーを取り付ける。



装置内部の冷却効果を保持するためにも電源ユニットを取り付けていないスロットにはブランクカバーを取り付けてください。



6. 「取り付け」の手順5～10の手順を参照して電源ユニットを取り付け、取り付け後の確認をする。



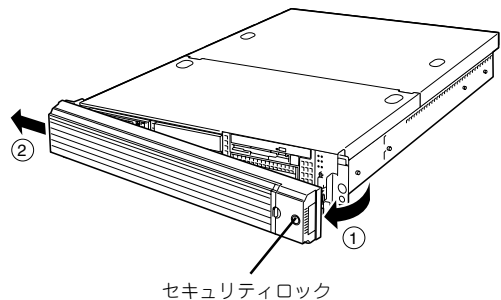
2台の電源ユニットで動作していた本体の電源ユニットを電源ONのまま交換したときは、電源ユニットPOWERランプが点灯します(運用を停止している間に交換したときは電源コードを接続するとランプが点滅し、電源をONにすると点灯します)。

## 本装置(ラックからの引き出し)

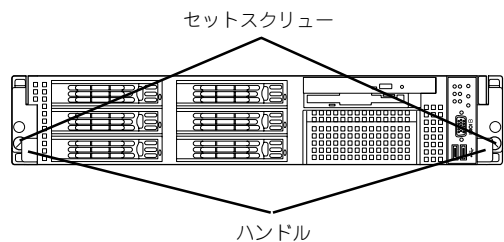
ハードディスクドライブと電源ユニットの除く内蔵部品の取り付け/取り外しの作業は本装置をラックから引き出した状態で行います。

 <b>注意</b>	
	<p>装置を安全にお使いいただくために次の注意事項を必ずお守りください。火傷やけがなどを負うおそれや物的損害を負うおそれがあります。詳しくは、iiiページ以降の説明をご覧ください。</p> <ul style="list-style-type: none"><li>● カバーを外したまま取り付けない</li><li>● 指を挟まない</li><li>● 高温注意</li><li>● ラックが不安定な状態でデバイスをラックから引き出さない</li><li>● 複数台のデバイスをラックから引き出した状態にしない</li></ul>

1. 152ページを参照して準備する。
2. セキュリティロックを解除してフロントベゼルを取り外す。



3. 前面のセットスクリュー2本をゆるめる。
4. ハンドルを持ってゆっくりと静かにラックから引き出す。  
「カチッ」と音がしてラッチされます。



ラックへ戻す場合は、本体側面のレールにあるリリースレバーを押して、ラッチされた状態を解除してください。このときに指を挟んだりしないように注意してください。



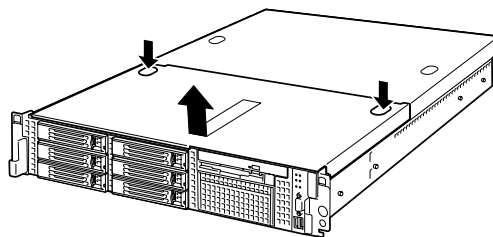
## ドライブカバー

ファンおよび、CPU、バックアップデバイスの取り付け/取り外しや内部のケーブル接続を変更するときはドライブカバーを取り外します。

---

### 取り外し

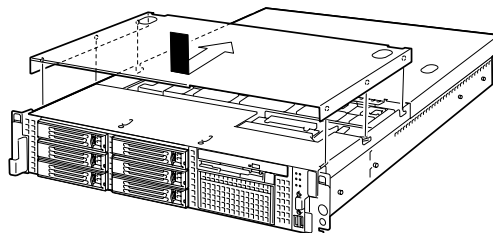
1. 152ページを参照して準備する。
2. 本体をラックから引き出す(164ページ参照)。
3. ドライブカバーにあるロックボタンを押しながら装置前面へスライドさせる。
4. ドライブカバーを持ち上げて本体から取り外す。



---

### 取り付け

ドライブカバーを取り付けるときは、ドライブカバーのタブが本体フレームに確実に差し込まれていることを確認して、ドライブカバーを背面へスライドさせてください。ドライブカバーを本体背面に向かってスライドさせると「カチッ」と音がしてドライブカバーがロックされます。



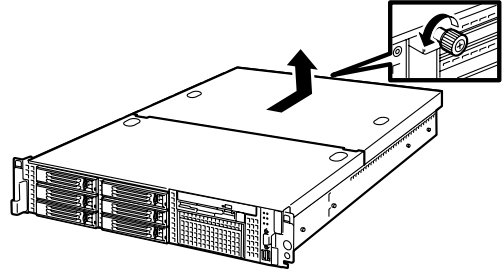
## ロジックカバー

DIMMおよび、CPU、PCIボードの取り付け/取り外しや内部のケーブル接続を変更するときはロジックカバーを取り外します。

---

### 取り外し

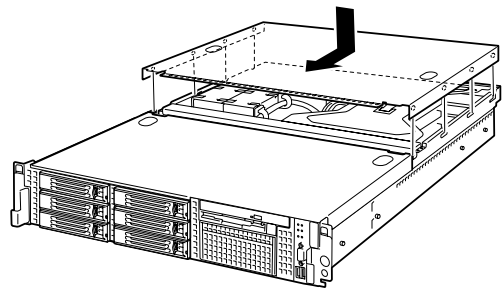
1. 152ページを参照して準備する。
2. 本体をラックから引き出す(164ページ参照)。
3. ロジックカバーの背面にあるセットスクリューをゆるめ装置背面へスライドさせる。
4. ロジックカバーを持ち上げて本体から取り外す。



---

### 取り付け

ロジックカバーを取り付けるときは、ロジックカバーのタブが本体フレームに確実に差し込まれていることを確認して、ロジックカバーを前面へスライドさせてください。最後に背面にあるセットスクリューを固定してください。



# DIMM

DIMM(Dual Inline Memory Module)は、本装置のマザーボード上のDIMMソケットに取り付けます。マザーボード上にはDIMMを取り付けるソケットが6個あります。



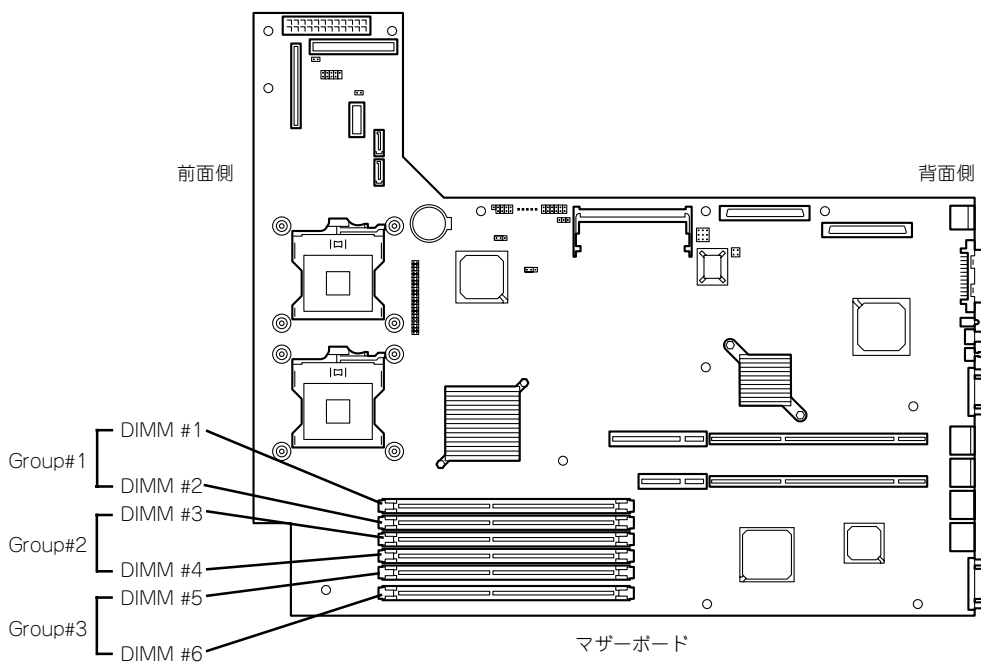
メモリは最大4GBまで増設できます(標準装備のDIMMも交換が必要)。出荷時には、DIMM #5と#6に512MBのDIMMを搭載しています。



- DIMMは大変静電気に弱い電子部品です。装置の金属フレーム部分などに触れて身体の静電気を逃がしてからボードを取り扱ってください。また、ボードの端子部分や部品を素手で触ったり、ボードを直接机の上に置いたりしないでください。静電気に関する説明は151ページで詳しく説明しています。
- 弊社で指定していないDIMMを使用しないでください。サードパーティのDIMMなどを取り付けると、DIMMだけでなくマザーボードが故障するおそれがあります。また、これらの製品が原因となった故障や破損についての修理は保証期間中でも有料となります。

## DIMMの増設順序

DIMMは、DIMM番号の大きい順に2枚単位で増設します。



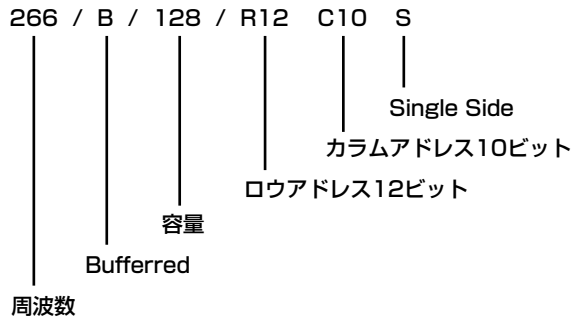


インタリーブ装置であるため、Bank単位\*1に2枚のDIMMを増設してください。1つのBank内に異なる仕様\*2のDIMMを実装すると正常に動作しません。

\*1 Bank単位とはイラストで示す#1と#2、#3と#4、#5と#6でそれぞれ1単位です(記号はマザーボード上にも印刷されています)。

\*2 DIMMの仕様は、DIMMに貼ってあるラベルに下記の内容で表示されています。

(例) 266MHz・Buffered・128MB・ロウアドレス12ビット・コラムアドレス10ビット・Single sideの場合



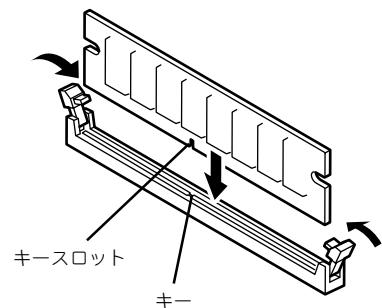
## 取り付け

次の手順に従ってDIMMを取り付けます。



本装置では、Low-profile(ロープロファイル：DIMMボードの高さが30mm(1.2インチ)以下)タイプのDIMMのみをサポートしています。それ以外(それ以上高い)DIMMはサポートしていません。

1. 152ページを参照して準備をする。
2. 本体をラックから引き出す(164ページ参照)。
3. ロジックカバーを取り外す(166ページ参照)。
4. DIMMをソケットにまっすぐ押し込む。



チェック

- DIMMの向きに注意してください。DIMMの端子側には誤挿入を防止するための切り欠きがあります。
- ソケットに押し込むときは過度の力を加えないでください。ソケットや端子部分を破損するおそれがあります。

DIMMがDIMMソケットに差し込まれるとレバーが自動的に閉じます。

5. 手順1～3で取り外した部品を取り付ける。
6. DianaScopeを使って管理PCから本装置のBIOSセットアップユーティリティを起動して「Advanced」→「Memory Configuration」の順でメニューを選択し、増設したDIMMのステータス表示が「Normal」になっていることを確認する（195ページ参照）。
7. 「Advanced」メニューの「Reset Configuration Data」を「Yes」にする。  
ハードウェアの構成情報を更新するためです。詳しくは194ページをご覧ください。

---

## 取り外し

次の手順に従ってDIMMを取り外します。



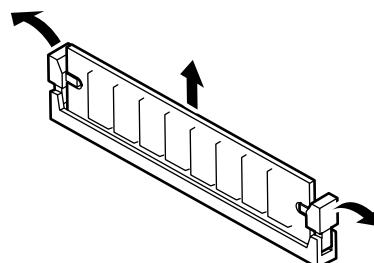
- 故障したDIMMを取り外す場合は、POSTやESMPROで表示されるエラーメッセージを確認して、取り付けているDIMMソケットを確認してください。
- DIMMは最低2枚1組搭載されていないと本装置は動作しません。

1. 152ページを参照して準備をする。
2. 本体をラックから引き出す（164ページ参照）。
3. ロジックカバーを取り外す（166ページ参照）。
4. 取り外すDIMMのソケットの両側にあるレバーを左右にひろげる。

ロックが解除されDIMMを取り外せます。

5. 手順3で取り外した部品を取り付ける。
6. DianaScopeを使って管理PCから本装置のBIOSセットアップユーティリティを起動して「Advanced」→「Memory Configuration」→「Memory Retest」を「Yes」に設定し、取り外したDIMMのエラー情報をクリアする（195ページ参照）。
7. 「Advanced」メニューの「Reset Configuration Data」を「Yes」にする。

ハードウェアの構成情報を更新するためです。詳しくは194ページをご覧ください。



## PCIボード

本装置には、PCIボードを取り付けることのできる「ライザーカード(2種類)」をマザーボード上に搭載しています。ライザーカードにはPCIボードを各3枚ずつ取り付けることができます(合計で6枚のPCIボードを搭載可能)。

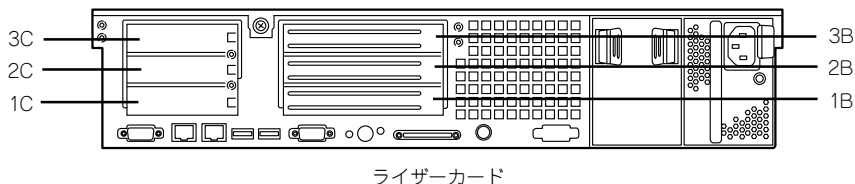
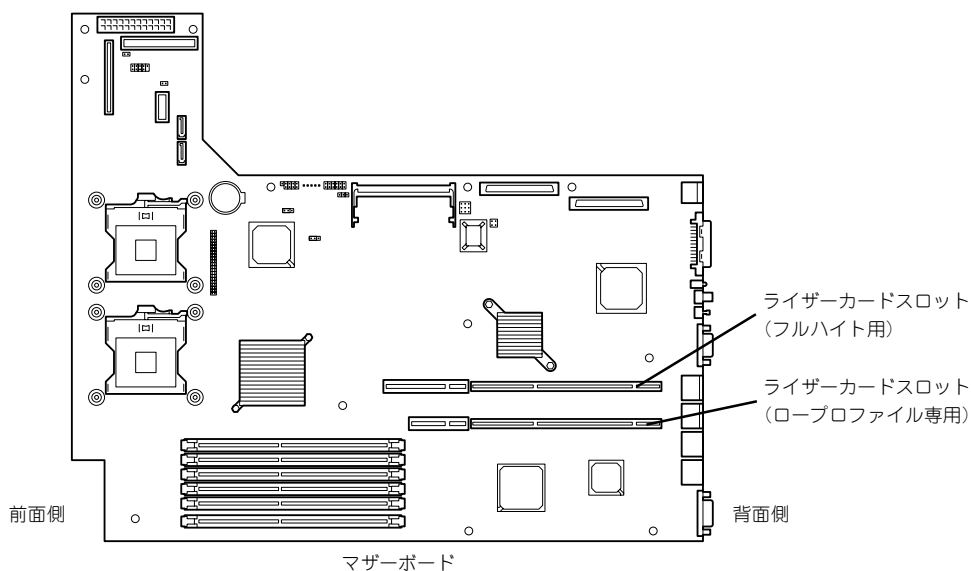
それぞれのライザーカードにあるPCIボードスロットにネットワーク拡張用やファイルデバイス機能拡張用のPCIボードを接続します。



- PCIボードおよびライザーカードは大変静電気に弱い電子部品です。サーバの金属フレーム部分などに触れて身体の静電気を逃がしてからPCIボードを取り扱ってください。また、PCIボードおよびライザーカードの端子部分や部品を素手で触ったり、PCIボードおよびライザーカードを直接机の上に置いたりしないでください。静電気に関する説明は151ページで詳しく説明しています。
- 取り付けることのできるPCIボードの組み合わせには制限事項があります。詳細はお買い求めの販売店または保守サービス会社までお問い合わせください。
- Low-profile(ロープロファイル)タイプとFull-height(フルハイト)タイプのPCIボードで接続できるライザーカードが異なります。ボードの仕様を確認してから取り付けてください。



PCIボードによっては、オンボード上の拡張ROMを利用するものもあります。ボードに添付の説明書を参照し、拡張ROMの展開が必要かどうかを確認してください。設定は、BIOSセットアップユーティリティ「SETUP」を使います。詳しくは、185ページを参照してください。



## 注意事項

取り付けや取り外しの際には次の点について注意してください。

- ライザーカードの端子部や電子部品のリード線には直接手を触れないよう注意してください。手の油や汚れが付着し、接続不良を起こしたり、リード線の破損による誤動作の原因となります。
- ライザーカードによって接続できるPCIボードのタイプが異なります。ボードの仕様を確認してから取り付けてください。
- N8103-80ディスクアレイコントローラを取り付けたスロットより下のスロットにボードを取り付けている場合は、ディスクアレイコントローラボード上のLEDコネクタとマザーボード上のDAC LEDコネクタを本装置に添付のLED中継ケーブルで接続することはできません(ディスクアレイコントローラに接続されたハードディスクドライブのアクセス状態を本体前面のディスクアクセスランプに表示させることができません)。
- 本装置の起動時のPCIバススロットのサーチ順位は次の通りです。
  - ー ロープロファイルタイプのライザーカードからフルハイトタイプのライザーカードの順
  - ー スロット番号の小さい順したがって、次のスロット番号の順にサーチします。  
1C→2C→3C→1B→2B→3B
- OSやディスクアレイBIOSユーティリティなどで同種のPCIデバイス(オンボードのPCIデバイス含む)の認識順序が上記サーチ順と異なる場合があります。次の表のPCIバス番号、デバイス番号、機能番号を参照してPCIデバイスのスロット位置を確認してください。

PCIデバイス	PCIバス番号	デバイス番号	機能番号
オンボード NIC1	2	1	0
オンボード NIC2	2	1	1
スロット 1C	2	2	×
オンボード SCSI Ch.A(外部/内部用)	2	3	0
オンボード SCSI Ch.B(内部用)	2	3	1
スロット 2C	2	5	×
スロット 3C	2	6	×
スロット 1B	3*	7	×
スロット 2B	3*	8	×
スロット 3B	3*	9	×

\* スロット 1C、2C、3Cに取り付けられたボードによって、バス番号が4以上になる場合があります。

- 起動しないLANデバイスのオプションROMはBIOSセットアップユーティリティで「Disabled」に設定してください。
- スロット3C、3BにLANデバイスを増設した場合、LANポートに接続したコネクタを抜くときは、コネクタのツメが手では押しにくくなっているため、マイナスドライバなどを使用してツメを押して抜いてください。その際に、マイナスドライバなどがLANポートやその他のポートを破損しないよう十分に注意してください。
- 起動可能なPCIカード(ディスクアレイコントローラやLANボードなど)を増設すると、起動の優先順位が変更されることがあります。増設後にBIOSセットアップユーティリティの「Boot」の「Boot Device Priority」サブメニューで設定し直してください。

## サポートしているボードと搭載可能スロット

次の表のとおりです。

型名	製品名	スロットバス(A)			スロットバス(B)			備考
		PCI-X #1C	PCI-X #2C	PCI-X #3C	PCI-X #1B	PCI-X #2B	PCI-X #3B	
		PCIスロット性能			PCIスロット性能			
		64bit 66MHz			64bit 100MHz*1			
		スロットサイズ			スロットサイズ			
Low Profile (標準)			Full Height (標準)					
PCIボードタイプ		3.3V						
搭載可能なボードサイズ		ロング/ショート						
N8103-80	ディスクアレイ コントローラ(1ch) (64bit/66MHz PCI)	○	○	○	○	○	○	最大1枚まで 増設バッテリー「N8103-79」は増設可能
N8104-115	1000BASE-T接続ボード (64bit/133MHz PCI-X)	○	○	○	-	-	-	最大1枚まで
N8104-109	1000BASE-SX接続ボード (64bit/133MHz PCI-X)	○	○	○	-	-	-	
N8191-07	ICMBコネクタ	○	○	○	○	○	○	最大1枚まで

○ 搭載可能    - 搭載不可

\*1 同一バス内に3枚以上ボードを増設した場合、動作は最大66MHzとなります。

- ※ 異なる周波数のカードを実装した場合は低い方の周波数で動作します。
- ※ 製品名の括弧内に記載されたカード性能とは、カード自身が持つ最高動作性能であり、実際は本体のPCIスロット性能で動作します。
- ※ 実装可能なボードのサイズ  
Full-heightの場合：奥行き173.1mmまで(ショートサイズ)、312mmまで(ロングサイズ)  
Low-profileの場合：119.9mmまで(MD1)、167.6mmまで(MD2)
- ※ 標準ネットワークについて  
標準ネットワーク(オンボード同士)でAFT/ALBのTeamingを組むことが可能。  
ただし標準ネットワークとオプションLANボードで同一のAFT/ALBのTeamingを組むことは不可。



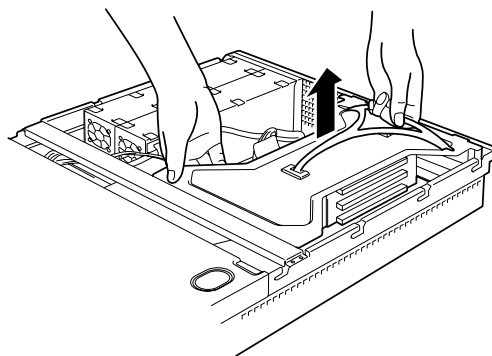
## 取り付け

次の手順に従ってライザーカードにPCIボードを取り付けます。

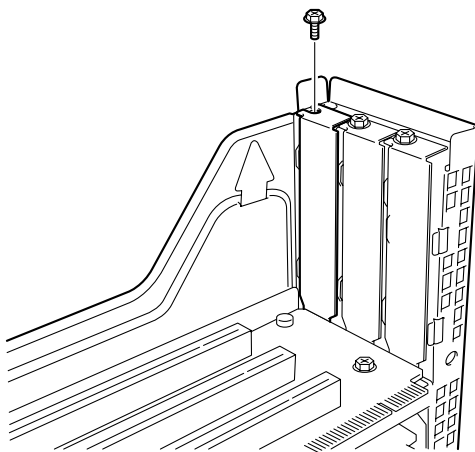


- それぞれのライザーカードがサポートするボードタイプ(ロープロファイルかフルハイトタイプ)と取り付けるPCIボードのタイプを確認してください。
- PCIボードを取り付けるときは、ボードの接続部の形状とライザーカードにあるコネクタの形状が合っていることを確認してください。

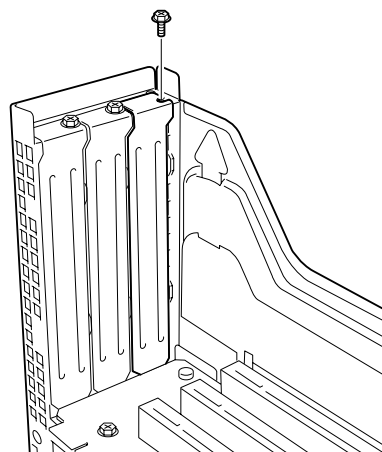
1. 152ページを参照して準備をする。
2. 本体をラックから引き出す(164ページ参照)。
3. ロジックカバーを取り外す(166ページ参照)。
4. ライザーカードをまっすぐ持ち上げて装置から取り外す。



5. 前ページの表を参照して取り付け位置を確認する。
6. 取り付け位置のPCIスロットカバーのネジを外す。

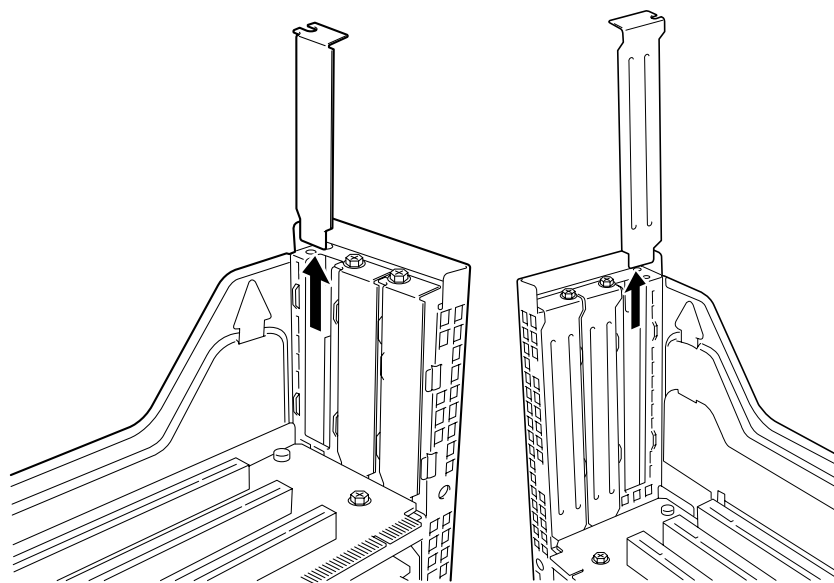


ロープロファイルタイプ



フルハイトタイプ

7. 増設カバーを取り外す。



ロープロファイルタイプ

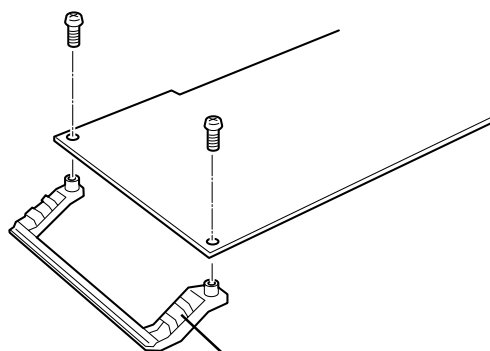
フルハイトタイプ



取り外した増設スロットカバーは、大切に保管しておいてください。

8. <フルハイト・フルレンジスタイブのみ>

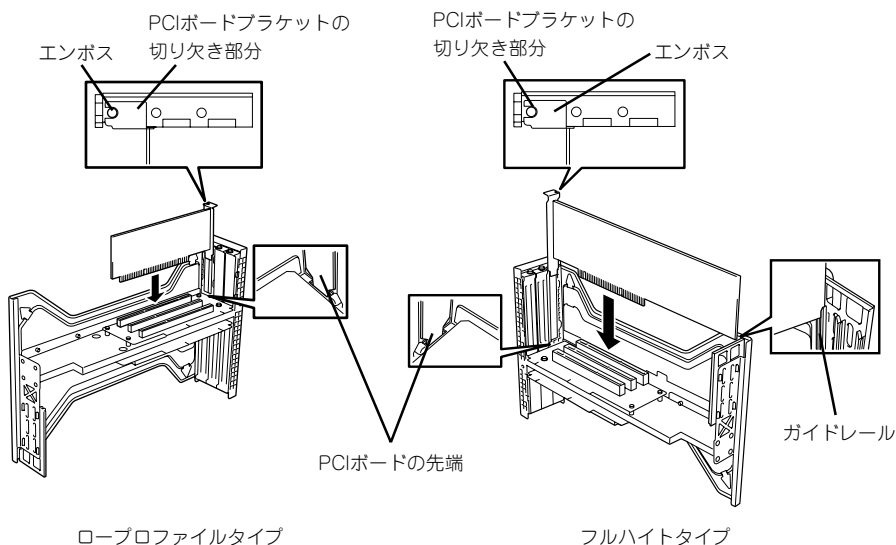
フルハイト・フルレンジスタイブのPCIボードを取り付ける場合は、PCIボードのリテーナを外す。



リテーナ

## 9. ライザーカードにPCIボードを取り付ける。

ライザーカードのロット部分とPCIボードの端子部分を合わせて確実に差し込みます。



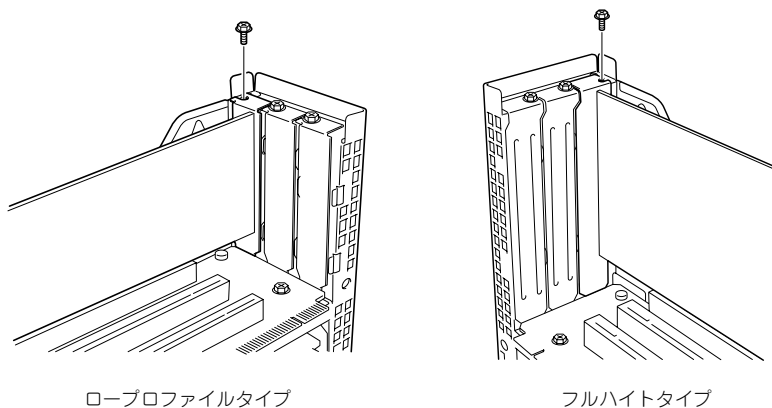
### 重要

- ライザーカードやPCIボードの端子部分には触れないでください。汚れや油が付いた状態で取り付けると誤動作の原因となります。
- うまくボードを取り付けられないときは、ボードをいったん取り外してから取り付け直してください。ボードに過度の力を加えるとPCIボードやライザーカードを破損するおそれがあります。

### チェック

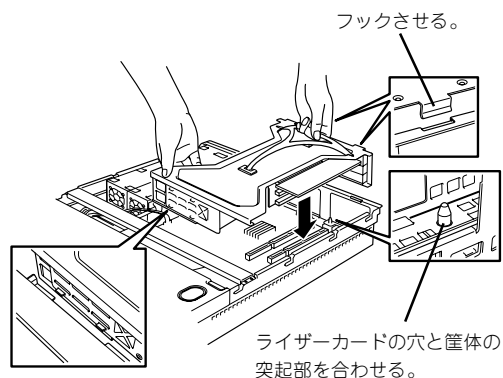
- PCIボードブラケットの切り欠き部分がエンボスによって位置が決められていることを確認してください(他のボードのブラケットや増設スロットカバーも含む)。
- PCIボードブラケットの先端がライザーカードの固定スロットに差し込まれていることを確認してください。
- フルハイトのPCIボードの場合、PCIボードブラケットと反対側のボードのエッジがライザーカードのロッキングタブで固定されていることを確認してください。

## 10. PCIボードをネジで固定する。

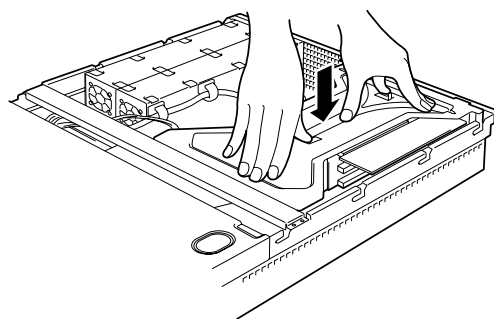


11. ライザーカードをマザーボードのスロットに接続する。

ライザーカードの端子部分とマザーボード上のスロット部分を合わせて、確実に差し込みます。



12. 差し込んだ後、指で押して確実に接続させる



13. 取り外した部品を取り付ける

14. DianaScopeを使って管理PCから本装置のBIOSセットアップユーティリティを起動して「Advanced」メニューの「Reset Configuration Data」を「Yes」にする。

ハードウェアの構成情報を更新するためです。詳しくは194ページをご覧ください。

15. DianaScopeを使って管理PCから取り付けたボードに搭載されているBIOSコンフィグレーションユーティリティを起動してボードのセットアップをする。

ユーティリティの有無や起動方法、操作方法はボードによって異なります。詳しくはボードに添付の説明書を参照してください。また、起動可能なデバイスが接続されたPCIボード(ディスクアレイコントローラやSCSIコントローラ、LANボードなど)を増設した場合、起動優先順位がデフォルトに変更されることがあります。BIOSセットアップユーティリティの「Boot」メニューを設定し直してください(207ページ参照)。

---

## 取り外し

ボードの取り外しは、取り付けの逆の手順を行ってください。また、取り外し後にBIOSセットアップユーティリティの「Boot」で起動優先順位を設定し直してください(207ページ参照)。

## ディスクアレイコントローラボード

「ディスクアレイコントローラボード」は、データの信頼性を向上させるために用意されたオプションのPCIボードです。

このボードを取り付けると、本装置内蔵のハードディスクドライブやオプションのディスク増設ユニットに搭載したハードディスクドライブを「ディスクアレイ構成」で使用することができます。



- ディスクアレイコントローラボードは大変静電気に弱い電子部品です。サーバの金属フレーム部分などに触れて身体の静電気を逃がしてからディスクアレイコントローラボードを取り扱ってください。また、ディスクアレイコントローラボードの端子部分や部品を素手で触ったり、ディスクアレイコントローラボードを直接机の上に置いたりしないでください。静電気に関する説明は151ページで詳しく説明しています。
- ディスクアレイ構成に変更する場合や、RAIDを変更する場合は、ハードディスクドライブを初期化します。ディスクアレイとして使用するハードディスクドライブに大切なデータがある場合は、バックアップを別のハードディスクドライブにとってからボードの取り付けやディスクアレイの構築を行ってください。
- ディスクアレイを構築するには2台以上のハードディスクドライブが必要です。
- ディスクアレイとして使用するハードディスクドライブはバックごとに同じ容量・性能（ディスク回転数など）を持ったものにしてください。
- 本装置で設定できるRAIDレベルは「RAID5」のみです。RAID5を構築するためには最低3台のハードディスクドライブが必要です。
- ManagementConsoleでシステム管理者宛メールの転送設定をしている場合、サブジェクトが「MegaMonitor」のメールが届く場合があります。これは、システム起動時にディスクアレイコントローラ配下のハードディスクの状態のチェック結果を通知するものです。メールの転送設定については、4章を参照してください。



ディスクアレイコントローラボードを取り付ける場合は、SETUPの「Advanced」メニューの「PCI Configuration」→「PCI Slot xx ROM(xxはPCIスロット番号)」のパラメータが「Enabled」になっていることを確認してください。



RAID5のディスクアレイ構成にすると、ディスクの信頼性が向上するかわりにディスクアレイを構成するハードディスクドライブの総容量に比べ、実際に使用できる容量が小さくなります。

---

## 取り付け

ディスクアレイコントローラの取り付けは「PCIボード」を参照してください。



- Low-profile(ロープロファイル)タイプとFull-height(フルハイト)タイプのPCIボードで接続できるライザーカードが異なります。ボードの仕様を確認してから取り付けてください。
- N8103-80 ディスクアレイコントローラボードを取り付けたスロットより下のスロットにボードを取り付けている場合は、ディスクアレイコントローラボード上のLEDコネクタをマザーボード上のDAC LEDコネクタに接続することはできません(ディスクアレイコントローラに接続されたハードディスクドライブのアクセス状態を本体前面のディスクアクセスランプに表示させることができません)。
- フルハイトタイプのライザーカードにディスクアレイコントローラを接続し、内蔵のハードディスクドライブをディスクアレイに変える場合は、ライザーカードをマザーボードに接続する前にケーブルを接続します。
- ディスクアレイコントローラを接続される場合、BIOSのSETUP MenuのBoot→Hard Disk Deviceにおける優先順位を8番目以内に設定してください。設定が9番目以降となっている場合、ディスクアレイコントローラのコンフィグレーションメニューを起動することができません。

---

## 取り外し

ボードの取り外しは、取り付けの逆の手順を行ってください。

---

## ディスクアレイ構成のためのケーブル接続

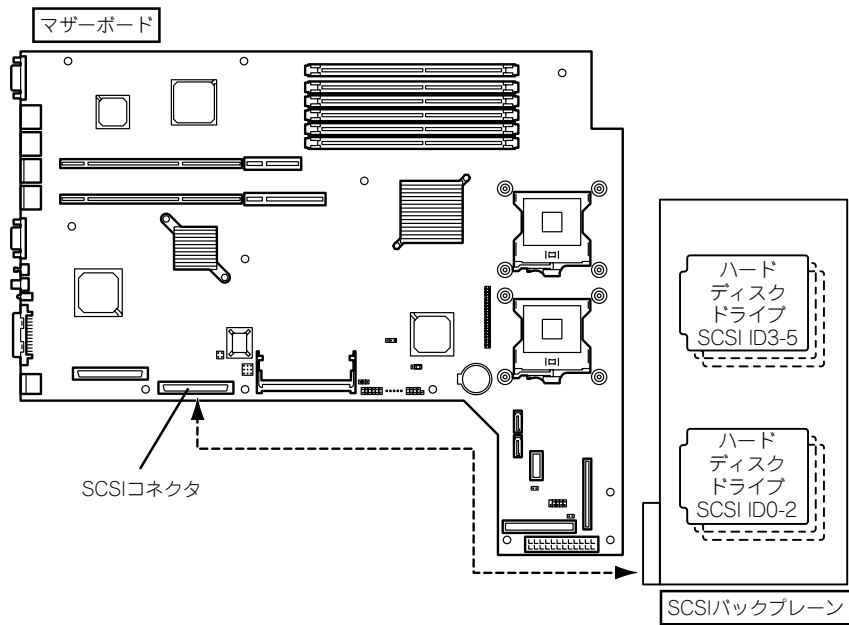
ディスクアレイコントローラボードを取り付けた本装置で、内蔵のハードディスクドライブをディスクアレイ構成にする場合は、マザーボード上のSCSIケーブル変更やLEDケーブルの接続を切り替えないといけません。

出荷時の内蔵ハードディスクドライブのインタフェースは、マザーボード上のSCSIコネクタに接続されています。

## 標準構成時

背面側

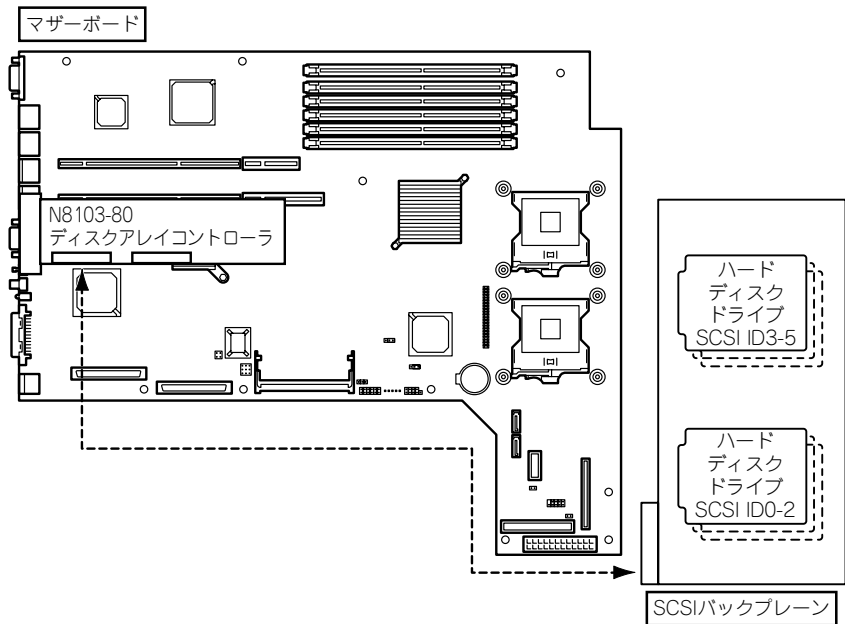
前面側



## N8103-80ディスクアレイコントローラ接続構成時

背面側

前面側



内蔵のハードディスクドライブをディスクアレイ構成にする場合は、標準構成で使用していたSCSIケーブルをマザーボード上のSCSIコネクタから外し、ディスクアレイコントローラボードのコネクタに接続してください。

## ● SCSIケーブルの接続

内蔵のハードディスクドライブをディスクアレイ構成にする場合は、マザーボード上のSCSIコネクタからケーブルを外し、ディスクアレイコントローラボードのコネクタに接続してください。



- フルハイトタイプのライザーカードにディスクアレイコントローラを接続し、内蔵のハードディスクドライブをディスクアレイ構成に変える場合は、ライザーカードをマザーボードに接続する前にケーブルを接続します。
- ディスクアレイコントローラボードによっては複数のチャンネル(コネクタ)を持っているものもあります。また、コネクタは内部接続用と外付け用が用意されている場合もありますが、ボードの内部接続上、排他的な仕様になっていることがあります。内部と外付けでの接続が異なるコネクタ(チャンネル)であることを確認してください。コネクタとチャンネルについては、ボードに添付の説明書を参照してください。

## ● LED中継ケーブルの接続

ディスクアレイを構築した際、内蔵のハードディスクドライブのアクセス状態などを表示させるために、本装置に内蔵のLED中継ケーブルを使用します。

1. 本装置に内蔵のLED中継ケーブルの黒色のコネクタをディスクアレイコントローラにあるLED Activeピンに接続する。

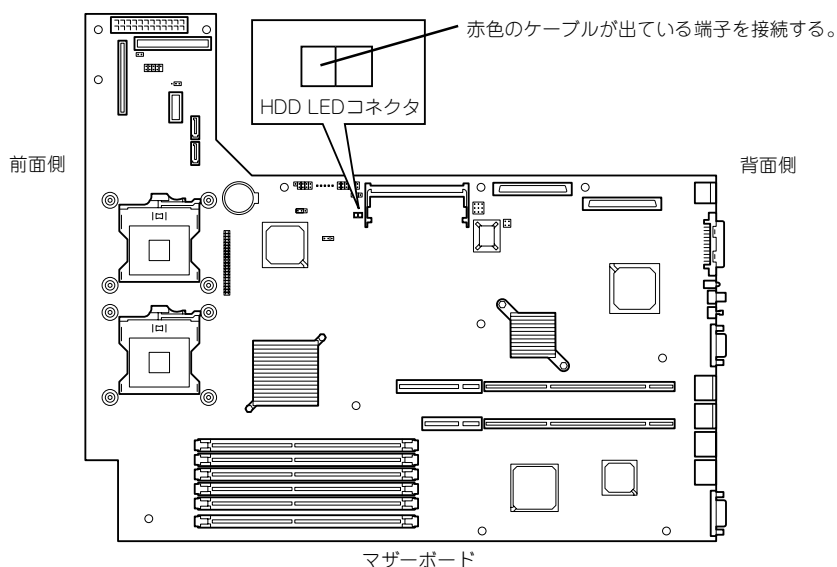
赤色のケーブルが出ている端子をLED Activeピンに接続してください。もう一方の黒色のケーブルが出ている端子には何も接続しないでください。

2. LED中継ケーブルの茶色のコネクタがマザーボード上のHDD LEDコネクタに接続されていることを確認する。

外れている場合は、赤色のケーブルが出ている端子が装置の前面側になるように接続してください(下図を参照)。

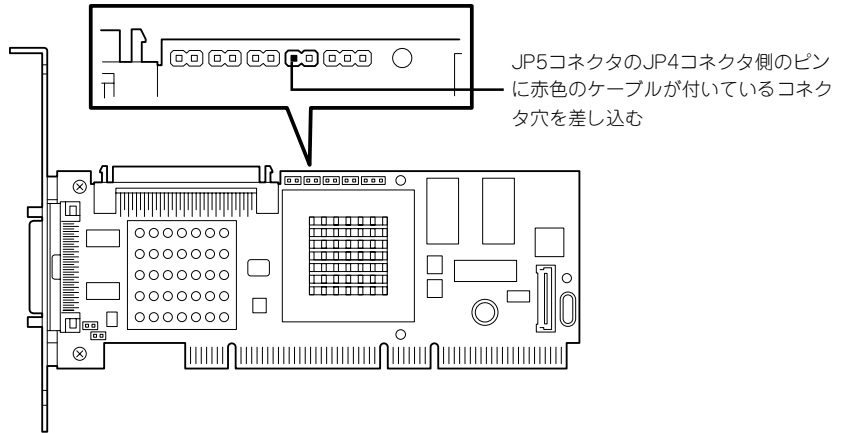


**N8103-80 ディスクアレイコントローラの場合は、取り付けたスロットの下にボードが取り付けられているときはケーブルの接続はできません。ケーブルコネクタが下に取り付けられたボードに接続するためです。**





[N8103-80]



### ● 内蔵ハードディスクドライブのディスクアレイ構築

ディスクアレイを構築するときは、次の点について注意してください。

- 同じ容量、同じ回転速度のSCSIタイプのハードディスクドライブを3台以上搭載していること。
- ディスクアレイ構成のRAIDレベルの「RAID5」を選択・設定すること。

ディスクアレイ構築にはEXPRESSBUILDER(SE) CD-ROMの「ディスクアレイコンフィグレーション」を使用します。



- ディスクアレイを構築する場合は、ハードディスクが3台以上必要です。
- 本装置に取り付けることができるディスクアレイコントローラはN8103-80です。

<オプションのHelix Universal Server/Helix Proxy(以降Helix)を使用する場合>

以下の構成になるように設定してください。

- <論理ドライブ数> 2台
- <論理ドライブ容量> 1台目 : 72GB以上  
2台目(Helix用) : 18MB程度(Helixインストール用)+コンテンツ用
- <RAIDレベル> RAID5

<Helixを使用しない場合>

接続しているすべてのハードディスクドライブで1台の論理ドライブを作成します。RAIDレベルはRAID5に設定してください。

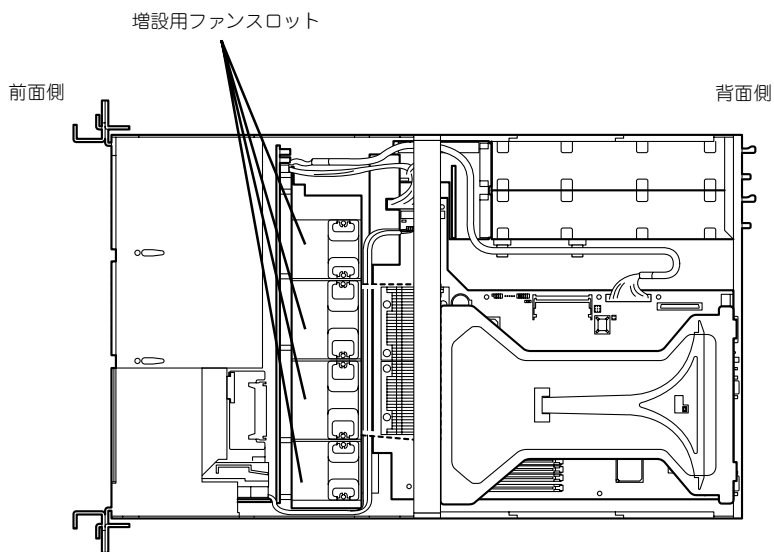
EXPRESSBUILDER(SE) CD-ROMの使用方法については、5章を参照してください。

## 冗長ファン

本装置の増設用ファンズロットにオプションのファンを追加することにより、冷却ファンの冗長化をすることができます。

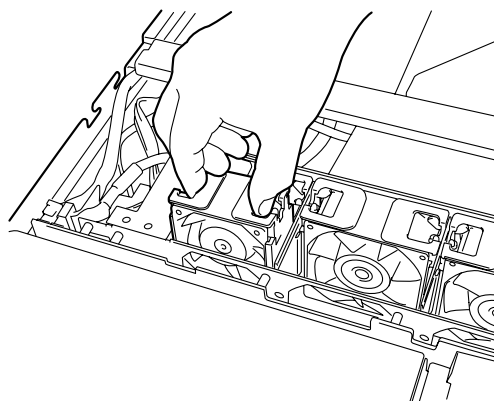
### 取り付け

1. 152ページを参照して準備をする。
2. 本体をラックから引き出す(164ページ参照)。
3. ドライブカバーを取り外す(165ページ参照)。
4. 増設用ファンの取り付け位置を確認する。



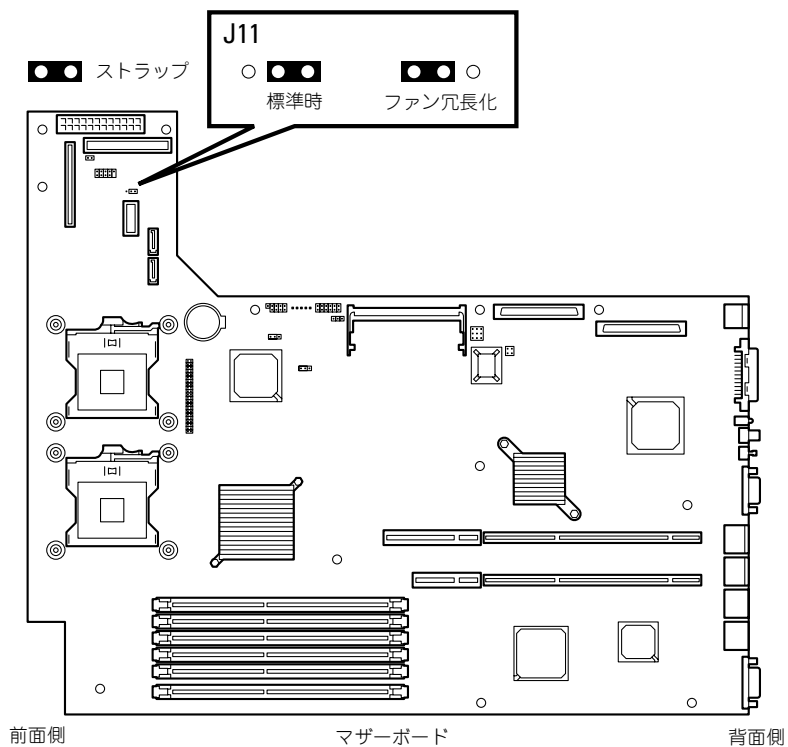
5. ファンのラベル面を装置の背面側に向けて、まっすぐに増設用ファンズロットに差し込む。

完全に押し込むと「カチッ」という音がしてロックされます。



6. マザーボード上のJ-11ジャンパピンを変更する。

下図を参照して変更してください。



**重要**

その他のジャンパの設定は変更しないでください。本装置の故障や誤動作の原因となります。

7. EXPRESSBUILDER (SE)をCD-ROMドライブにセットして、EXPRESSBUILDERから起動した後、ツールメニューの「リモートマネジメントカードの初期設定」を選択してファームウェアをアップロードする。

詳しくは5章を参照してください。

## 取り外し

冷却ファンを取り外す(交換する)ときは、「取り付け」の手順1～3を参照して取り外しの準備をした後、以下の手順に従って行ってください。

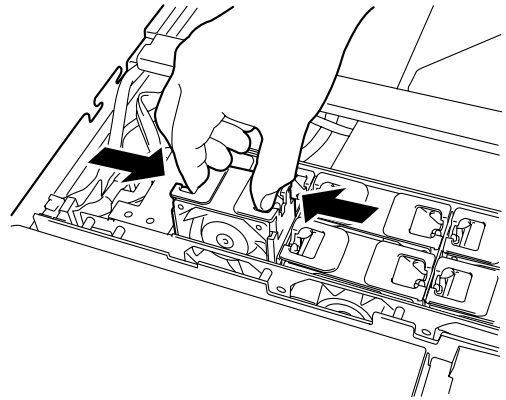


増設用ファンスロットからファンをすべて取り外した場合は、「取り付け」の手順6を参照してジャンパピンの設定を標準時の状態に戻してください。

1. EXPRESSBUILDER (SE) をCD-ROMドライブにセットして、EXPRESSBUILDERから起動した後、ツールメニューの「リモートマネージメントカードの初期設定」を選択してファームウェアをアップロードする。

詳しくは5章を参照してください。

2. 取り外す(交換する)ファンを確認する。
3. ファンを右図のようにつまんで、まっすぐ上に持ち上げる。



4. ファンを交換する場合は「取り付け」の手順5を参照して取り付ける。

# システムBIOSコンフィグレーション (SETUP)

SETUPはハードウェアの基本設定をするためのユーティリティツールです。このユーティリティは本体内のフラッシュメモリに標準でインストールされているため、専用のユーティリティなどがなくても実行できます。

SETUPで設定される内容は、出荷時に最も標準で最適な状態に設定していますのでほとんどの場合においてSETUPを使用する必要はありませんが、この後に説明するような場合など必要に応じて使用してください。



- SETUPの操作は、システム管理者(アドミニストレータ)が行ってください。
- SETUPでは、パスワードを設定することができます。パスワードには、「Supervisor」と「User」の2つのレベルがあります。「Supervisor」レベルのパスワードでSETUPにアクセスした場合、すべての項目の変更ができます。「Administrator」のパスワードが設定されている場合、「User」レベルのパスワードでは、設定内容を変更できる項目が限られます。
- OS(オペレーティングシステム)をインストールする前にパスワードを設定しないでください。
- SETUPユーティリティは、最新のバージョンがインストールされています。このため設定画面が本書で説明している内容と異なる場合があります。設定項目については、オンラインヘルプを参照するか、保守サービス会社に問い合わせてください。
- SETUP起動した時にはExitメニューまたは<Esc>、<F10>キーで必ず終了してください。SETUPを起動した状態でパワーオフ、リセットを行った場合にはSETUPの設定が正しく更新されないことがあります。

## 起 動

起動はDianaScopeを使って本装置に接続されたリモートコンソールから行います。

本体の電源をONにするとディスプレイ装置の画面にPOST (Power On Self-Test)の実行内容が表示されます。

しばらくすると、次のメッセージが画面左下に表示されます。

Press <F2> to enter SETUP

ここで<F2>キーを押すと、SETUPが起動してMainメニュー画面を表示します。

以前にSETUPを起動してパスワードを設定している場合は、パスワードを入力する画面が表示されます。パスワードを入力してください。

Enter password: [ ]

パスワードの入力は、3回まで行えます。3回とも誤ったパスワードを入力すると、本装置は動作を停止します(これより先の操作を行えません)。電源をOFFにしてください。



パスワードには、「Supervisor」と「User」の2種類のパスワードがあります。「Supervisor」では、SETUPでのすべての設定の状態を確認したり、それらを変更したりすることができます。「User」では、確認できる設定や、変更できる設定に制限があります。

## キーと画面の説明

キーボード上の次のキーを使ってSETUPを操作します(キーの機能については、画面下にも表示されています)。

現在表示しているメニューを示す

サブメニューがあることを示す

設定項目

オンラインヘルプウィンドウ

キーの機能説明

\* 自動的にコンフィグレーションされたものや検出されたもの、情報の表示のみやパスワードの設定により変更が許可されていない項目はグレーアウトされた表示になります。

- カーソルキー(↑、↓)  
画面に表示されている項目を選択します。文字の表示が反転している項目が現在選択されています。
- カーソルキー(←、→)  
MainやAdvanced、Security、Server、Boot、Exitなどのメニューを選択します。
- <←>キー / <+>キー  
選択している項目の値(パラメータ)を変更します。サブメニュー(項目の前に「」がついているもの)を選択している場合、このキーは無効です。

- <Enter>キー  
選択したパラメータの決定を行うときに押します。
- <Esc>キー  
ひとつ前の画面に戻ります。また値を保存せずにSETUPを終了します。
- <F9>キー  
現在表示している項目のパラメータをデフォルトのパラメータに戻します(出荷時のパラメータと異なる場合があります)。
- <F10>キー  
SETUPの設定内容を保存し、SETUPを終了します。

## 設定例

次にソフトウェアと連携した機能や、システムとして運用するときに必要な機能の設定例を示します。

### 日付・時刻関連

「Main」→「System Time」、 「System Date」

### 管理ソフトウェアとの連携関連

「ESMPRO/ServerManager」を使ってネットワーク経由で本体の電源を制御する  
「Advanced」→「Advanced Chipset Control」→「Wake On Lan/PME」→「Enabled」

### UPS関連

#### UPSと電源連動(リンク)させる

- UPSから電源が供給されたら常に電源をONさせる  
「Server」→「AC-LINK」→「Power On」
- POWERスイッチを使ってOFFにしたときは、UPSから電源が供給されても電源をOFFのままにする  
「Server」→「AC-LINK」→「Last State」
- UPSから電源が供給されても電源をOFFのままにする  
「Server」→「AC-LINK」→「Stays Off」

### 起動関連

#### 本体に接続している起動デバイスの順番を変える

「Boot」→起動順序を設定する

#### POSTの実行内容を表示する

「Advanced」→「Boot-time Diagnostic screen」→「Enabled」

## リモートウェイクアップ機能を利用する

- モデムから： 「Advanced」→「Advanced Chipset Control」  
→「Wake on Ring」→「Enabled」
- LANから： 「Advanced」→「Advanced Chipset Control」  
→「Wake on LAN/PME」→「Enabled」
- PCIデバイスから： 「Advanced」→「Advanced Chipset Control」  
→「Wake on LAN/PME」→「Enabled」
- RTCのアラームから： 「Advanced」→「Advanced Chipset Control」  
→「Wake on RTC Alarm」→「Enabled」

## HWコンソール端末から制御する

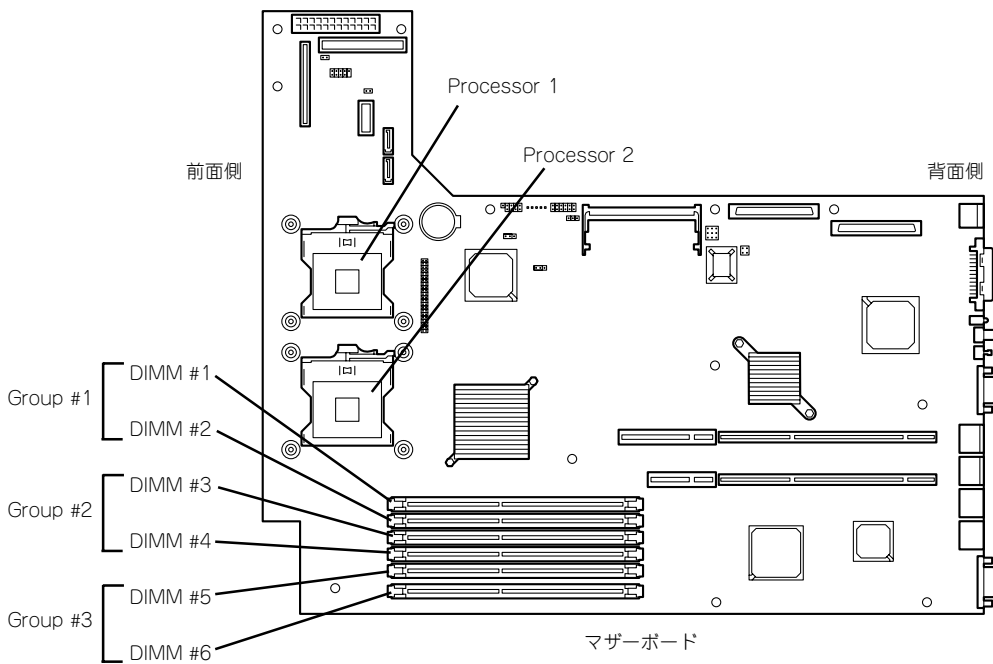
「Server」→「Console Redirection」→ それぞれの設定をする

### メモリ関連

#### 搭載しているメモリ(DIMM)の状態を確認する

「Advanced」→「Memory Configuration」→「Group #n」→ 表示を確認する(n: 1~3)

画面に表示されているDIMMグループとマザーボード上のソケットの位置は下図のように対応しています。



#### メモリ(DIMM)のエラー情報をクリアする

「Advanced」→「Memory Configuration」→「Memory Retest」→「Yes」→再起動するとクリアされる



## CPU関連

### 搭載しているCPUの状態を確認する

「Main」→「Processor Settings」→ 表示を確認する

画面に表示されているCPU番号とマザーボード上のソケットの位置は前ページの図のように対応しています。

### CPUのエラー情報をクリアする

「Main」→「Processor Settings」→「Processor Retest」→「Yes」→ 再起動するとクリアされる

## キーボード関連

### Numlockを設定する

「Advanced」→「Numlock」→「On」

## イベントログ関連

### イベントログをクリアする

「Server」→「System Management」→「Event Log Configuration」→「Clear All Event Logs」→「Press Enter」→「Yes」

## セキュリティ関連

### BIOSレベルでのパスワードを設定する

「Security」→「Set Supervisor Password」→ パスワードを入力する

管理者パスワード(Administrator)、ユーザーパスワード(User)の順に設定します。

### セキュアモードを設定する

「Security」→「Set User Password」→ パスワードを入力する

「Security」→「Secure Mode Boot」→「Enabled」それぞれを設定する

## 外付けデバイス関連

### IOポートに対する設定をする

「Advanced」→「Peripheral Configuration」→ それぞれのIOポートに対して設定をする

## 内蔵デバイス関連

### 本装置内蔵のPCIデバイスに対する設定をする

「Advanced」→「PCI Configuration」→ それぞれのデバイスに対して設定をする

### オプションのPCIボードのROMを展開させる

「Advanced」→「PCI Configuration」→「PCI Slot n Option ROM」→「Enabled」

n: PCIスロットの番号

### ハードウェアの構成情報をクリアする(内蔵デバイスの取り付け/取り外しの後)

「Advanced」→「Reset Configuration Data」→「Yes」

## 設定内容のセーブ関連

### BIOSの設定内容を保存する

「Exit」→「Exit Saving Changes」

### 変更したBIOSの設定を破棄する

「Exit」→「Exit Discarding Changes」または「Discard Changes」

### BIOSの設定をデフォルトの設定に戻す(出荷時の設定とは異なる場合があります)

「Exit」→「Load Setup Defaults」

## パラメータと説明

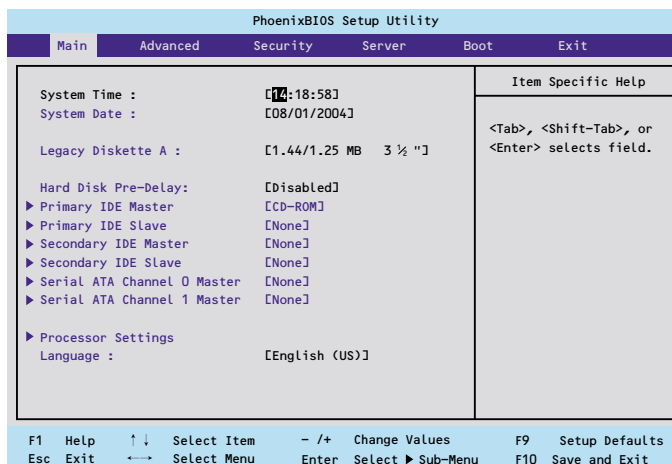
SETUPには大きく6種類のメニューがあります。

- Mainメニュー
- Advancedメニュー
- Securityメニュー
- Serverメニュー
- Bootメニュー
- Exitメニュー

このメニューの中からサブメニューを選択することによって、さらに詳細な機能の設定ができます。次に画面に表示されるメニュー別に設定できる機能やパラメータ、出荷時の設定を説明をします。

# Main

SETUPを起動すると、はじめにMainメニューが表示されます。項目の前に「」がついているメニューは、選択して<Enter>キーを押すとサブメニューが表示されます。



Mainメニューの画面上で設定できる項目とその機能を示します。

項目	パラメータ	説明
System Time	HH:MM:SS	時刻の設定をします。
System Date	MM/DD/YYYY	日付の設定をします。
Legacy Diskette A	Disabled 360kb 5 1/4 1.2MB 5 1/4 720kb 3 1/2 [1.44/1.25MB 3 1/2] 2.88MB 3 1/2	フロッピーディスクドライブA（標準装備）の設定をします。
Hard Disk Pre-Delay	[Disabled] 3 Seconds 6 Seconds 9 Seconds 12 Seconds 15 Seconds 21 Seconds 30 Seconds	POST中に初めてIDEデバイスへアクセスする時に設定された時間だけ待ち合わせを行います。
Primary IDE Master Primary IDE Slave Secondary IDE Master Secondary IDE Slave Serial ATA Channel 0 Master Serial ATA Channel 1 Master	—	それぞれのチャンネルに接続されているデバイスの情報をサブメニューで表示します。 一部設定を変更できる項目がありますが、出荷時の設定のままにしておいてください。
Processor Settings	—	プロセッサ(CPU)に関する情報や設定をする画面を表示します。
Language	[English(US)] Italiano Espanol Francais Deutsch	SETUPで表示する言語を選択します。

[ ]: 出荷時の設定



BIOSのパラメータで時刻や日付の設定が正しく設定されているか必ず確認してください。  
次の条件に当てはまる場合は、運用の前にシステム時計の確認・調整をしてください。

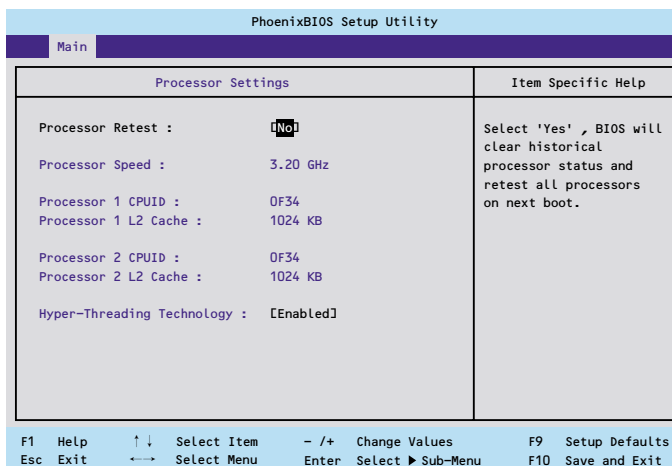
- 装置の輸送後
- 装置の保管後
- 装置の動作を保証する環境条件(温度：10℃～35℃・湿度：20%～80%)から外れた条件下で休止状態にした後

システム時計は毎月1回程度の割合で確認してください。また、高い時刻の精度を要求するようなシステムに組み込む場合は、タイムサーバ(NTPサーバ)などを利用して運用することをお勧めします。

システム時計を調整しても時間の経過と共に著しい遅れや進みが生じる場合は、お買い求めの販売店、または保守サービス会社に保守を依頼してください。

## Processor Settingsサブメニュー

Mainメニューで「Processor Settings」を選択すると、以下の画面が表示されます。



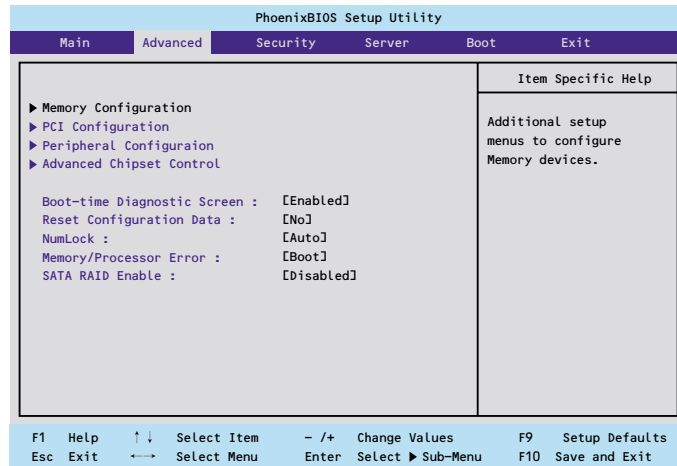
項目については次の表を参照してください。

項目	パラメータ	説明
Processor Retest	[No] Yes	プロセッサのエラー情報をクリアし、次回起動時にすべてのプロセッサに対してテストを行います。このオプションは次回起動後に自動的に「No」に切り替わります。
Processor Speed	—	搭載しているプロセッサのクロック速度を表示します。
Processor 1 CPU ID	—	数値の場合はプロセッサ1のIDを示します。「Disabled」はプロセッサの故障、「Not Installed」は取り付けられていないことを示します（表示のみ）。
Processor 1 L2 Cache	—	プロセッサ1のキャッシュサイズを表示します（表示のみ）。
Processor 2 CPU ID	—	数値の場合はプロセッサ2のIDを示します。「Disabled」はプロセッサの故障、「Not Installed」は取り付けられていないことを示します（表示のみ）。
Processor 2 L2 Cache	—	プロセッサ2のキャッシュサイズを表示します（表示のみ）。
Hyper-Threading Technology	Disabled [Enabled]	プロセッサのHyper-Threading Technologyの有効/無効を設定します。

[ ]: 出荷時の設定

# Advanced

カーソルを「Advanced」の位置に移動させると、Advancedメニューが表示されます。項目の前に「▶」がついているメニューは、選択して<Enter>キーを押すとサブメニューが表示されます。



項目については次の表を参照してください。

項目	パラメータ	説明
Boot-time Diagnostic Screen	Disabled [Enabled]	「Enabled」に設定すると、POSTの内容を画面に表示します。「Disabled」に設定するとNECロゴでPOSTの表示を隠します。Console Redirection中は「Disabled」に設定できません。
Reset Configuration Data	[No] Yes	Configuration Data(POSTで記憶しているシステム情報)をクリアするときは「Yes」に設定します。装置の起動後にこのパラメータは「No」に切り替わります。
NumLock	[Auto] On Off	システム起動時にNumlockの有効/無効を設定します。
Memory/Processor Error	[Boot] Halt	POSTでメモリまたはプロセッサに異常を検出した際のPOST終了後の動作を選択します。「Boot」でオペレーティングシステムをそのまま起動します。「Halt」で動作を停止します。
SATA RAID Enable	[Disabled] Enabled	シリアルATAコントローラのHostRAIDを利用したハードディスクドライブのRAID構築の有効/無効を設定します。本装置では使用しません。変更しないでください。

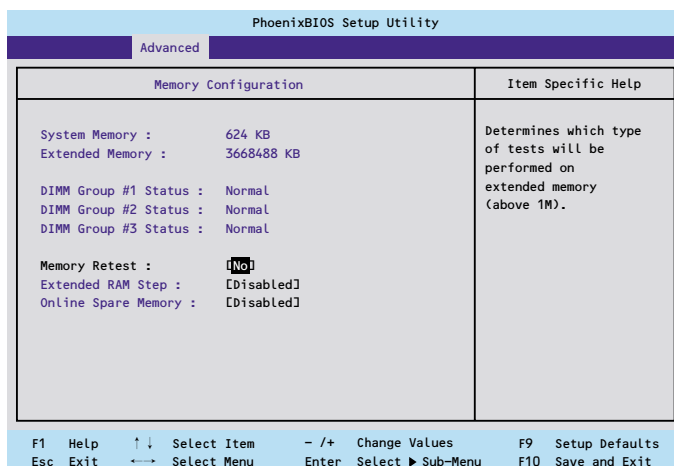
[ ] : 出荷時の設定



Reset Configuration Dataを「Yes」に設定すると、ブートデバイスの情報もクリアされます。Reset Config Dataを「Yes」に設定する前に、必ず設定されているブートデバイスの順番を記録し、Exit Saving Changesで再起動後、BIOSセットアップメニューを起動して、ブートデバイスの順番を設定し直してください。

## Memory Configurationサブメニュー

Advancedメニューで「Memory Configuration」を選択すると、以下の画面が表示されます。



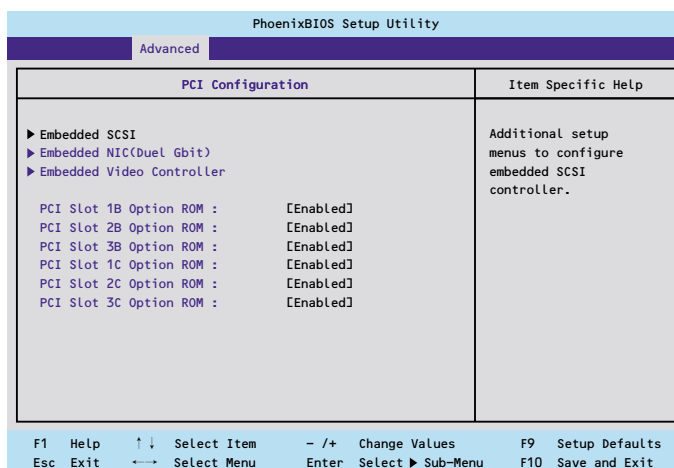
項目については次の表を参照してください。

項目	パラメータ	説明
System Memory	—	基本メモリの容量を表示します。
Extended Memory	—	拡張メモリの容量を表示します。
DIMM Group#1 - #3	Normal Disabled Not Installed	メモリの現在の状態を表示します。「Normal」はメモリが正常であることを示します。「Disabled」は故障していることを、「Not Installed」はメモリが取り付けられていないことを示します（表示のみ）。 Bank #1はDIMMソケットの#5、#6を、Bank#2は3、#4、Bank#3は#1、#2に搭載されているDIMMの状態を表します（本装置に搭載されるDIMMはインターリーブタイプのため2枚で1組として構成されています）
Memory Retest	Yes [No]	メモリのエラー情報をクリアし、次回起動時にすべてのDIMMに対してテストを行います。このオプションは次回起動後に自動的に「No」に切り替わります。
Extended RAM Step	1MB 1KB Every Location [Disabled]	「1MB」は1M単位にメモリテストを行います。「1KB」は1K単位にメモリテストを行います。「Every Location」はすべてにメモリテストを行います。メモリテスト中は<Space>キーのみ有効となり<F2>、<F4>、<F12>、<Esc>キーは無視されます。
Online Spare Memory	[Disabled] Enabled	オンラインスペアメモリ機能の有効/無効を設定します。本装置では使用しませんので「Disabled」にしておいてください。

[ ]: 出荷時の設定

## PCI Configurationサブメニュー

Advancedメニューで「PCI Configuration」を選択すると、以下の画面が表示されます。項目の前に「▶」がついているメニューは、選択して<Enter>キーを押すとサブメニューが表示されます。



項目については次の表を参照してください。

項目	パラメータ	説明
PCI Slot 1B~3B Option ROM	Disabled [Enabled]	フルハイトタイプのライザーカードに接続しているPCIボード上のオプションROMの展開を有効にするか無効にするかを設定します。
PCI Slot 1C~3C Option ROM	Disabled [Enabled]	ロープロファイルタイプのライザーカードに接続しているPCIボード上のオプションROMの展開を有効にするか無効にするかを設定します。

[ ]: 出荷時の設定



ネットワークブートをさせないLANボードのオプションROMは「Disabled」に設定してください。取り付けたディスクアレイコントローラボードにOSがインストールされているハードディスクドライブを接続する際にはそのスロットを「Enabled」に設定してください。

### ● Embedded SCSIサブメニュー

項目	パラメータ	説明
SCSI Controller	Disabled [Enabled]	オンボード上のSCSIコントローラの有効/無効を設定します。
Option ROM Scan	[Enabled] Disabled	オンボード上のSCSIコントローラのBIOSの展開の有効/無効を設定します。

[ ]: 出荷時の設定



● Embedded NIC(Dual Gbit)サブメニュー

項目	パラメータ	説明
LAN Controller	Disabled [Enabled]	オンボード上のLANコントローラの有効/ 無効を設定します。
Option ROM Scan	[Enabled] Disabled	オンボード上のLANコントローラのBIOS の展開の有効/無効を設定します。

[ ]: 出荷時の設定

● Embedded Video Controllerサブメニュー

項目	パラメータ	説明
Onboard VGA Control	Disabled [Enabled]	オンボード上のビデオコントローラの有 効/無効を設定します。

[ ]: 出荷時の設定

## Peripheral Configurationサブメニュー

Advancedメニューで「Peripheral Configuration」を選択すると、以下の画面が表示されます。

PhoenixBIOS Setup Utility		
Advanced		
Peripheral Configuration		Item Specific Help
Serial Port A :	[Enabled]	Configure Serial Port A using options :
Base I/O address :	[3F8]	
Interrupt :	[IRQ 4]	
Serial Port B :	[Enabled]	[Disabled]
Base I/O address :	[2F8]	No configuration
Interrupt :	[IRQ 3]	[Enabled]
PS/2 Mouse	[Auto Detect]	User configuration
USB Host Controller :	[Enabled]	[Auto]
Legacy USB Support :	[Enabled]	BIOS or OS chooses configuration
Parallel ATA :	[Both]	
Serial ATA :	[Enabled]	(OS Controlled) Displayed when controlled by OS

F1 Help   ↑ ↓ Select Item   - /+ Change Values   F9 Setup Defaults  
Esc Exit   ← → Select Menu   Enter Select ► Sub-Menu   F10 Save and Exit

項目については次の表を参照してください。



割り込みベースI/Oアドレスが他と重複しないように注意してください。設定した値が他のリソースで使用されている場合は黄色の「\*」が表示されます。黄色の「\*」が表示されている項目は設定し直してください。

項 目	パラメータ	説 明
Serial Port A	Disabled [Enabled] Auto	シリアルポートAの有効/無効を設定します。
Serial Port A Base I/O address	[3F8] 2F8 3E8 2E8	シリアルポートAのためのベースI/Oアドレスを設定します。
Serial Port A Interrupt	IRQ 3 [IRQ 4]	シリアルポートAのための割り込みを設定します。
Serial Port B	Disabled [Enabled] Auto	シリアルポートBの有効/無効を設定します。
Serial Port B Base I/O address	3F8 [2F8] 3E8 2E8	シリアルポートBのためのベースI/Oアドレスを設定します。
Serial Port B Interrupt	[IRQ 3] IRQ 4	シリアルポートBのための割り込みを設定します。
PS/2 Mouse	Disabled Enabled [Auto Detect]	マウスの有効/無効を設定します。
USB Host Controller	Disabled [Enabled]	USBコントローラの有効/無効を設定します。

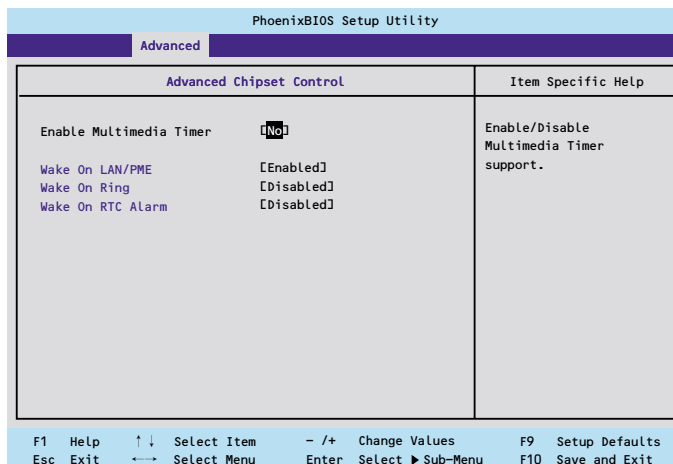
[ ]: 出荷時の設定

項目	パラメータ	説明
Legacy USB Support	Disabled [Enabled]	USBを正式にサポートしていないOSでもUSBキーボードやマウスが使用できるようにするかどうかを設定します。 「Disabled」に設定した場合は、POST、SETUPでUSBキーボードは使用できますが、OS起動後はOSによっては使用できません。
Parallel ATA	Disabled Channel 0 Channel 1 [Both]	パラレルATAの有効/無効を設定します。
Serial ATA	Disabled] [Enabled]	シリアルATAの有効/無効を設定します。

[ ]: 出荷時の設定

## Advanced Chipset Controlサブメニュー

Advancedメニューで「Advanced Chipset Control」を選択すると、以下の画面が表示されます。



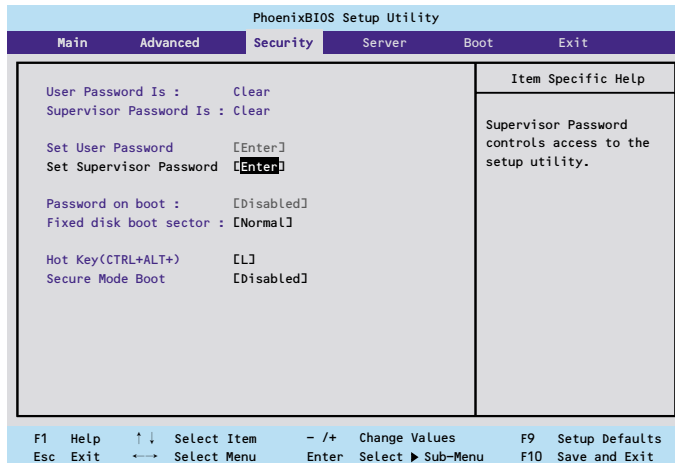
項目については次の表を参照してください。

項目	パラメータ	説明
Enable Multimedia Timer	[No] Yes	マルチメディアに対応するためのタイマーの有効/無効を設定します。
Wake On LAN/PME	Disabled [Enabled]	標準装備のネットワークまたはフルハイトPCIライザーカードに接続されたPCIデバイス(PCI Power Management Enabledするイベント)によるリモートパワーオン機能の有効/無効を設定します。
Wake On Ring	[Disabled] Enabled	シリアルポート (モデム) を介したリモートパワーオン機能の有効/無効を設定します。
Wake On RTC Alarm	[Disabled] Enabled	リアルタイムクロックのアラーム機能を使ったリモートパワーオン機能の有効/無効を設定します。

[ ]: 出荷時の設定

# Security

カーソルを「Security」の位置に移動させると、Securityメニューが表示されます。



Set Supervisor PasswordもしくはSet User Passwordのどちらかで<Enter>キーを押すとパスワードの登録/変更画面が表示されます。  
ここでパスワードの設定を行います。



- 「User Password」は、「Administrator Password」を設定していないと設定できません。
- OSのインストール前にパスワードを設定しないでください。
- パスワードを忘れてしまった場合は、お買い求めの販売店または保守サービス会社にお問い合わせください。

各項目については次の表を参照してください。

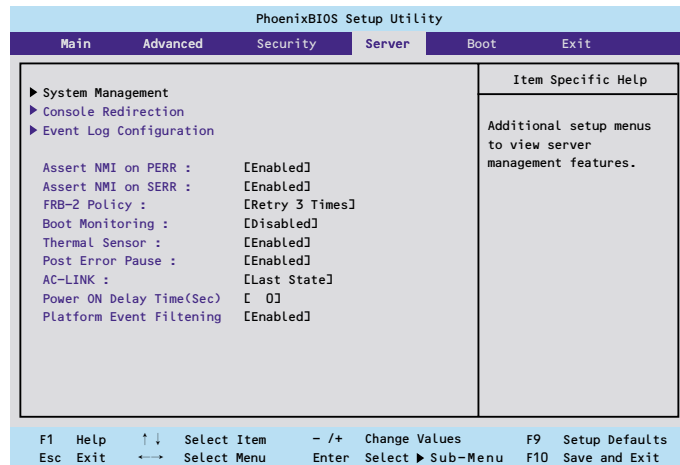
項目	パラメータ	説明
User Password Is	Clear Set	ユーザーパスワードが設定されているかどうかを示します（表示のみ）。
Supervisor Password Is	Clear Set	スーパーバイザパスワードが設定されているかどうかを示します（表示のみ）。
Set User Password	8文字までの英数字	<Enter>キーを押すとユーザーのパスワード入力画面になります。このパスワードではSETUPメニューのアクセスに制限があります。この設定は、SETUPを起動したときのパスワードの入力で「Supervisor」でログインしたときのみ設定できます。
Set Supervisor Password	8文字までの英数字	<Enter>キーを押すとスーパーバイザのパスワード入力画面になります。このパスワードですべてのSETUPメニューにアクセスできます。この設定は、SETUPを起動したときのパスワードの入力で「Supervisor」でログインしたときのみ設定できます。

項目	パラメータ	説明
Password on boot	[Disabled] Enabled	起動時にパスワードの入力を行う/行わないの設定をします。先にスーパーバイザのパスワードを設定する必要があります。もし、スーパーバイザのパスワードが設定されていて、このオプションが無効の場合はBIOSはユーザーが起動していると判断します。
Fixed disk boot sector	[Normal] Write Protect	IDEハードディスクドライブに対する書き込みを防ぎます。本装置ではIDEハードディスクドライブをサポートしていません。
Secure Mode Timer	[Disabled] 1 min 2 min 5 min 10 min 30 min 1 hr 2 hr	キーボードやマウスからの入力途絶えてからセキュアモードに入るまでの時間を設定します。「Disabled」の時はセキュアモードになりません。
Hot Key(CTRL+ALT+)	[L] Z	Secure Modeを起動させるキーを設定します。<Ctrl>キーと<Alt>キーを押しながら設定したキーを押すとSecure Modeが起動します。
Secure Mode Boot	[Disabled] Enabled	システムの起動時にセキュアモードで起動させるかどうかを設定します。
Video Blanking	[Disabled] Enabled	セキュアモードに入った時にモニタを切るかどうか設定できます。
Floppy Write Protect	[Disabled] Enabled	セキュアモードの間、フロッピーディスクドライブにセットしたフロッピーディスクへの書き込みを許可するか禁止するかを設定します。
Power Switch Inhibit	[Disabled] Enabled	POWERスイッチの機能を有効にするか無効にするかを設定します。

[ ]: 出荷時の設定

# Server

カーソルを「Server」の位置に移動させると、Serverメニューが表示されます。



Serverメニューで設定できる項目とその機能を示します。「System Management」と「Console Redirection」、「Event Log Configuration」は選択後、<Enter>キーを押してサブメニューを表示させてから設定します。

項目については次の表を参照してください。

項目	パラメータ	説明
Assert NMI on PERR	Disabled [Enabled]	PCI PERRのサポートを設定します。
Assert NMI on SERR	Disabled [Enabled]	PCI SERRのサポートを設定します。
FRB-2 Policy	Disable FRB2 Timer [Retry 3 Times]	FRBレベル2のタイマに関する設定をします。
Boot Monitoring	[Disabled] 5 minutes 10 minutes 15 minutes 20 minutes 25 minutes 30 minutes 35 minutes 40 minutes 45 minutes 50 minutes 55 minutes 60 minutes	起動時のブート監視の機能タイマの有効/無効を設定します。[Disabled]以外を選択すると、タイマが有効になります。なお、この機能を使用する場合は、ESMPRO/ServerAgentをインストールしてください。ESMPRO/ServerAgentをインストールしていないOSから起動する場合には、この機能を無効にしてください。
Thermal Sensor	Disabled [Enabled]	温度センサ監視機能の有効/無効を設定します。

[ ]: 出荷時の設定

項目	パラメータ	説明
Post Error Pause	Disabled [Enabled]	POSTの実行中にエラーが発生した際に、POSTの終わりでPOSTをいったん停止するかどうかを設定します。但しキーボードが接続されていない場合には本設定は無効になり、エラーが発生してもPOSTの終わりでいったん停止はしません。
AC-LINK	Stays Off [Last State] Power On	AC-リンク機能を設定します。AC電源が再度供給されたときのシステムの電源の状態を設定します（次の表を参照）。無停電電源装置(UPS)を利用し自動運転を行う場合は「AC LINK」の設定を「Power On」にしてください。
Power ON Delay Time(Sec)	[0]~[255]	起動システムのサーチ時間を設定します。タイムアウトになるとシステムは再起動します。
Platform Event Filtering	Disabled [Enabled]	システム内の温度センサの有効/無効を設定します。

[ ]: 出荷時の設定

「AC-LINK」の設定と本装置のAC電源がOFFになってから再度電源が供給されたときの動作を次の表に示します。

AC電源OFFの前の状態	設定		
	Stay Off	Last State	Power On
動作中	Off	On	On
停止中（DC電源もOffのとき）	Off	Off	On
強制電源OFF*	Off	Off	On

\* POWERスイッチを4秒以上押し続ける操作です。強制的に電源をOFFにします。



無停電電源装置(UPS)を利用して自動運転を行う場合は「AC-LINK」の設定を「Power On」にしてください。



## System Managementサブメニュー

Serverメニューで「System Management」を選択し、<Enter>キーを押すと、以下の画面が表示されます。

System Management		Item Specific Help
BIOS Version	1N35	Intelligent Platform Management Interface - A delay may be noticed when selecting IPMI, this is do to the retrieval of sensor data.
IPMI Specification Version	1.5	
BMC Device ID	2101	
BMC Device Version	00.44	
BMC Firmware Version	01.10	
PIA Version	00.10	
SDR Revision		

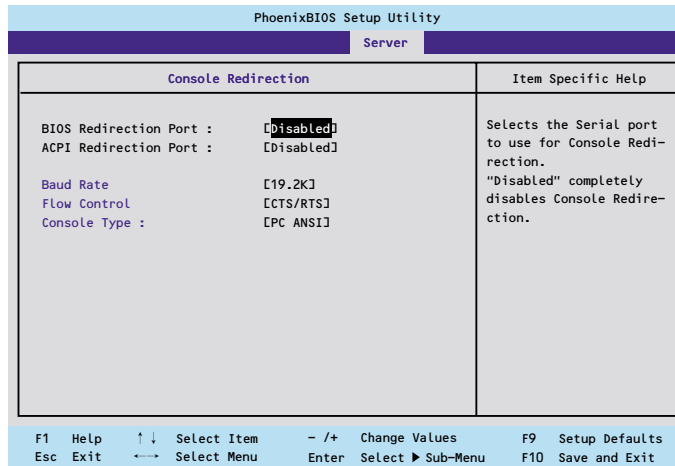
F1 Help   ↑↓ Select Item   - /+ Change Values   F9 Setup Defaults  
Esc Exit   ←→ Select Menu   Enter Select ▶ Sub-Menu   F10 Save and Exit

項目については次の表を参照してください。

項目	パラメータ	説明
BIOS Version	—	BIOSのバージョンを表示します（表示のみ）。
IPMI Specificaliton Version	—	IPMI仕様のバージョンを表示します（表示のみ）。
BMC Device ID	—	BMCのデバイスIDを表示します（表示のみ）。
BMC Device Version	—	BMCのバージョンを表示します（表示のみ）。
BMC Firmware Version	—	BMCのファームウェアバージョンを表示します（表示のみ）。
PIA Version	—	プラットフォームインフォメーションエリアのバージョンを表示します（表示のみ）。
SDR Revision	—	センサデータレコードのレビジョンを表示します（表示のみ）。

## Console Redirectionサブメニュー

Serverメニューで「Console Redirection」を選択し、<Enter>キーを押すと、以下の画面が表示されます。



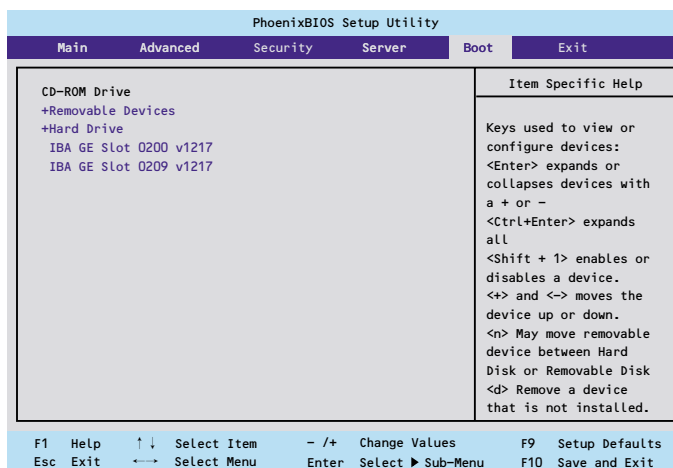
項目については次の表を参照してください。

項目	パラメータ	説明
BIOS Redirection Port	[Disabled] Serial Port A Serial Port B	このメニューで設定したシリアルポートからDianaScopeやハイパーターミナルを使った管理端末からのダイレクト接続を有効にするか無効にするかを設定します。
ACPI Redirection Port	[Disabled] Serial Port A Serial Port B	OS動作中にACPIコンソールを接続するシリアルポートを設定します。
Baud Rate	9600 [19.2K] 38.4K 57.6K 115.2K	接続するハードウェアコンソールとのインタフェースに使用するボーレートを設定します。
Flow Control	None XON/XOFF [CTS/RTS] CTS/RTS + CD	フロー制御の方法を設定します。
Console Type	[PC ANSI] VT 100+ VT-UTF8	ハードウェアコンソールタイプを選択します。

[ ]: 出荷時の設定

# Boot

カーソルを「Boot」の位置に移動させると、起動順位を設定するBootメニューが表示されま  
す。Bootメニューのそれぞれの項目を選択後、<Enter>キーを押してサブメニューを表示さ  
せてから設定します。



## Removable Devicesサブメニュー

システムに接続されているリムーバブルデバイスの中から起動させるデバイスを選択しま  
す。システムは起動時にこのサブメニューで設定したデバイスをサーチし、起動ソフトウ  
ェアを見つけるとそのソフトウェアで起動します。

<↑>キー/<↓>キーでデバイスを選択します。

項 目	説 明
システムに接続されているデバイスを リストアップします	リストから1つを選択します。リストには、1.44MBタイプ か120MBタイプのフロッピーディスクドライブが表示されま す。

## Hard Driveサブメニュー

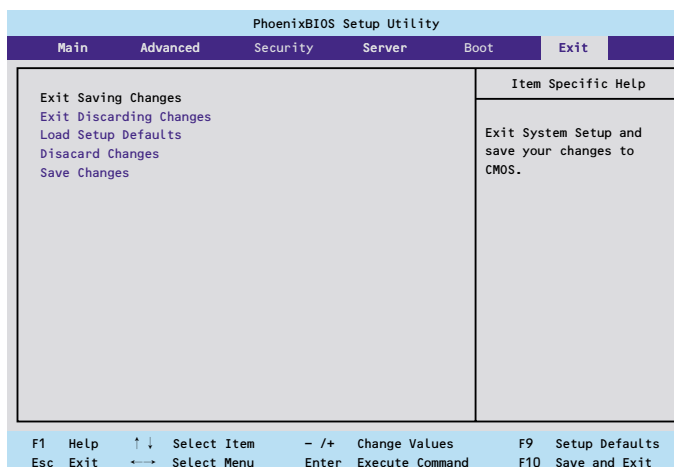
システムに接続されているハードディスクドライブの中から起動させるデバイスを選択しま  
す。システムは起動時にこのサブメニューで設定したデバイスをサーチし、起動ソフトウ  
ェアを見つけるとそのソフトウェアで起動します。

<↑>キー/<↓>キーでデバイスを選択します。

項 目	説 明
システムに接続されているデバイスを リストアップします	リストから1つを選択します。リストにはATAPI CD-ROMド ライブが表示されます。

# Exit

カーソルを「Exit」の位置に移動させると、Exitメニューが表示されます。



このメニューの各オプションについて以下に説明します。

---

## Exit Saving Changes

新たに選択した内容をCMOSメモリ(不揮発性メモリ)内に保存してSETUPを終わらせる時に、この項目を選択します。Exit Saving Changesを選択すると、確認画面が表示されます。

ここで、「Yes」を選ぶと新たに選択した内容をCMOSメモリ(不揮発性メモリ)内に保存してSETUPを終了し、自動的にシステムを再起動します。

---

## Exit Discarding Changes

新たに選択した内容をCMOSメモリ(不揮発性メモリ)内に保存しないでSETUPを終わらせたい時に、この項目を選択します。

ここで、「No」を選択すると、変更した内容をCMOSメモリ内に保存しないでSETUPを終了し、自動的にシステムを再起動します。

---

## Load Setup Defaults

SETUPのすべての値をデフォルト値に戻したい時に、この項目を選択します。Load Setup Defaultsを選択すると、確認画面が表示されます。

ここで、「Yes」を選択すると、SETUPのすべての値をデフォルト値に戻してExitメニューに戻ります。「No」を選択するとExitメニューに戻ります。



モデルによっては、出荷時の設定とデフォルト値が異なる場合があります。この項で説明している設定一覧を参照して使用する環境に合わせた設定に直す必要があります。

---

## Discard Changes

CMOSメモリに値を保存する前に今回の変更を以前の値に戻したい場合は、この項目を選択します。Discard Changesを選択すると確認画面が表示されます。

ここで、「Yes」を選ぶと新たに選択した内容が破棄されて、以前の内容に戻ります。

---

## Save Changes

新たに選択した内容をCMOSメモリ(不揮発性メモリ)内に保存する時に、この項目を選択します。Saving Changesを選択すると、確認画面が表示されます。

ここで、「Yes」を選ぶと新たに選択した内容をCMOSメモリ(不揮発性メモリ)内に保存します。

# SCSI BIOSコンフィグレーション(SCSISelect)

「SCSISelect」ユーティリティはマザーボード上のSCSIコントローラに対して各種設定を行うためのユーティリティで、起動には特殊な起動ディスクなどを使用せずに、POSTの実行中に簡単なキー操作から起動することができます。



本装置には、最新のバージョンのSCSISelectユーティリティがインストールされています。このため設定画面が本書で説明している内容と異なる場合があります。本書と異なる設定項目については、オンラインヘルプを参照するか、保守サービス会社に問い合わせてください。

## SCSISelectユーティリティの用途

SCSISelectユーティリティは、本装置に接続されるSCSI機器の転送速度の設定を行う場合（ハードディスクドライブを除く）に起動し、各種設定をします。



SCSIのコンフィグレーションはSCSIコントローラ単位に個別にユーティリティを起動して設定しなければなりません。本装置内にはSCSIコントローラが1つ搭載されています。オプションのSCSIコントローラボードを増設した場合は、本装置内蔵のSCSIコントローラに加え、増設した枚数分のSCSIコントローラの設定が必要です。また、設定を変更するために使用するユーティリティも異なる場合があります。

## 起動と終了

SCSISelectユーティリティの起動から終了までの方法を次に示します。起動と操作はDianaScopeを使って本装置に接続されたリモートコンソールから行います。

1. 本装置の電源をONにする

POST実行中の画面の途中で次のメッセージを表示します。



搭載しているSCSIコントローラの数だけ表示されます。

```
Adaptec SCSI BIOS vX.XX  
Copyright 2004 Adaptec, Inc. All Rights Reserved.  
◀ ◀ ◀ Press <Ctrl> <A> for SCSISelect(TM) Utility! ▶ ▶ ▶
```

2. <Ctrl>キーを押しながら<A>キーを押す。

SCSISelectユーティリティが起動し、「Main」メニューを表示します。

- カーソルを使って「Bus:Device」ボックス内のチャンネルを選択して<Enter>キーを押す。



マザーボードのSCSIコントローラにはチャンネルが2つあります。  
チャンネルA(02:03:00)はUltra320 SCSIコネクタ(5.25インチデバイスまたは外部SCSI(Wide)コネクタ用)を、チャンネルB(02:03:01)はUltra320 SCSIコネクタ(ハードディスクドライブ用)を表示します。  
選択すると、「Options」メニューを表示します。

- オプションのメニューを選択して<Enter>キーを押す。

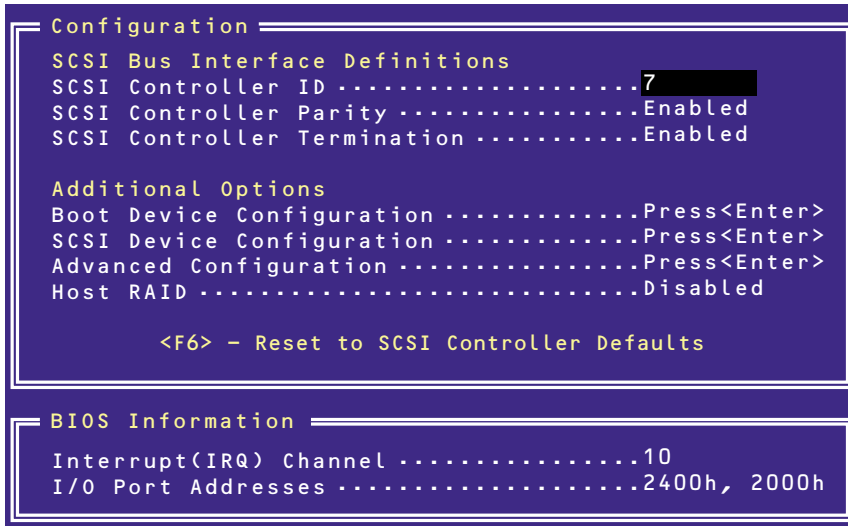


アダプタ(選択したチャンネル)やチャンネルに接続されているSCSIデバイスに対して設定したいときは、「Configure/View Host Adapter Settings」を選択します。  
選択したチャンネルに接続されたハードディスクドライブのフォーマットやベリファイ、およびチャンネルに接続されたデバイスのSCSI IDなどを知りたいときは、「SCSI Disk Utilities」を選択します。  
詳しい内容については以降の説明を参照してください。

SCSISelectを終了するには、終了メッセージが表示されるまで<Esc>キーを押してください(設定を変更している場合は、その前に変更内容の保存を確認するメッセージが表示されます。保存する(Yes)か、破棄する(No)を選択してください)。

# Configure/View Host Adapter Settings

設定するチャンネルを選択後に表示される「Options」メニューで「Configure/View Host Adapter Settings」を選択すると画面が表示されます。



次にメニューとパラメータを説明します。ここでの説明を参照して最適な状態に設定してください。

## SCSI Bus Interface Definitions

キーボードのカーソル(<↓>キー/<↑>キー)を使って項目を選択します。それぞれの機能とパラメータは次の表のとおりです。

項目	パラメータ	機能/設定
SCSI Controller ID	0~[7]~15	「7」に設定してください。
SCSI Controller Parity	[Enabled] Disabled	「Enabled」に設定してください。
SCSI Controller Termination	[Enabled] Disabled	終端抵抗の有効/無効を設定します。 「Enabled」に設定してください。

[ ]: 出荷時の設定

## Additional Options

キーボードのカーソル(<↓>キー/<↑>キー)を使って項目を選択します。



## Boot Device Configurations

「Boot Device Configurations」にカーソルを合わせて<Enter>キーを押すと次のような表示に変わります。

```
Boot Device Configuration
Single Image
Master SCSI Controller .....AIC-7902 A at slot 23 02:03:00
Select SCSI peripheral from which to boot.
Boot SCSI Controller .....AIC-7902 A at slot 23 02:03:00
```

## SCSI Device Configuration

「SCSI Device Configuration」にカーソルを合わせて<Enter>キーを押すと次のような表示に変わります。

```
SCSI Device Configuration
SCSI Device ID          #0  #1  #2  #3  #4  #5  #6  #7
Sync Transfer Rate (MB/Sec)....320 320 320 320 320 320 320 320
Packetized.....Yes Yes Yes Yes Yes Yes Yes Yes
QAS.....Yes Yes Yes Yes Yes Yes Yes Yes
Initiate Wide Negotiation.....Yes Yes Yes Yes Yes Yes Yes Yes
Enable Disconnection.....Yes Yes Yes Yes Yes Yes Yes Yes
Send Start Unit Command.....Yes Yes Yes Yes Yes Yes Yes Yes
BIOS Multiple LUN Support..... No No No No No No No No
Include in BIOS Scan.....Yes Yes Yes Yes Yes Yes Yes Yes

SCSI Device ID          #8  #9 #10 #11 #12 #13 #14 #15
Sync Transfer Rate (MB/Sec)....320 320 320 320 320 320 320 320
Packetized.....Yes Yes Yes Yes Yes Yes Yes Yes
QAS.....Yes Yes Yes Yes Yes Yes Yes Yes
Initiate Wide Negotiation.....Yes Yes Yes Yes Yes Yes Yes Yes
Enable Disconnection.....Yes Yes Yes Yes Yes Yes Yes Yes
Send Start Unit Command.....Yes Yes Yes Yes Yes Yes Yes Yes
BIOS Multiple LUN Support..... No No No No No No No No
Include in BIOS Scan.....Yes Yes Yes Yes Yes Yes Yes Yes
```



設定は各SCSI IDごとに行えます。ターゲットとなる装置のSCSI IDを確認してから設定を変更してください。



追加したオプションのSCSI IDがわからない場合は「Options」メニューで「SCSI Disk Utilities」を選択してください。しばらくすると、SCSI IDと対応するデバイスの画面が表示されます。詳しくはこの後の「SCSI Disk Utilities」を参照してください。

メニュー内の機能とパラメータは次ページの表のとおりです。

項目	パラメータ	機能/設定
Sync Transfer Rate (MB/Sec)	[320] 33.3 160 20.0 80.0 10.0 66.6 ASYN 40.0	通常は「320」に設定してください。この値は接続するオプションによって変更が必要な場合があります。詳しくはオプションに添付の説明書を参照してください。
Packetized	[Yes] No	パケット化したデータ転送（デュアルトランジション(DT)) 機能を使用し、バスの稼働率を最適化するかどうかを選択します。
QAS	[Yes] No	SCSIバスの稼働率を向上するQuick Arbitration and Selection(QAS)機能を使用するかどうかを選択します。
Initiate Wide Negotiation	[Yes] No	接続したSCSI機器がWide SCSIに対応しているときは「Yes」に設定してください。対応していないときは、「No」に設定してください。
Enable Disconnection	[Yes] No	「Yes」に設定してください。
Send Start Unit Command	[Yes] No	ハードディスクドライブに対して使用する場合は「Yes」に設定してください。それ以外の場合は、「No」に設定してください。
BIOS Multiple LUN Support	Yes [No]	「No」に設定してください。
Include in BIOS Scan	[Yes] No	「Yes」に設定してください。

[ ]: 出荷時の設定

## Advanced Configuration

「Advanced Configuration」にカーソルを合わせて<Enter>キーを押すと次のような表示に変わります。

```

Advanced Configuration
Reset SCSI Bus at IC Initialization ..... Enabled
Display <Ctrl><A> Message During BIOS Initialization ..... Enabled
Extended Int 13 Translation for DOS Driver > 1GByte ..... Enabled
Post Display Mode ..... Verbose
SCSI Controller Int 13 Support ..... Enabled

Options Listed Below Have NO EFFECT if Int 13 Support is Disabled
Domain Validation ..... Enabled
Support Removable Disk Under Int 13 as Fixed Disks ..... Disabled
BIOS Support for Bootable CD-ROM ..... Enabled
  
```

メニュー内の機能とパラメータは次の表のとおりです。

項目	パラメータ	機能/設定
Reset SCSI Bus at IC Initialization	[Enabled] Disabled	「Enabled」に設定してください。
Display <Ctrl><A> Message During BIOS Initialization	[Enabled] Disabled	「Enabled」に設定してください。
Extended Int 13 Transfer for DOS Driver > 1 GByte	[Enabled] Disabled	「Enabled」に設定してください。
Post Display Mode	[Verbose] Silent Diagnostic	特に必要がない限り変更しないでください。
SCSI Controller Int 13 Support	[Enabled] Disabled: NOT Scan Disabled: scan bus	SCSI BIOSの有効/無効を設定します。次の場合を除いて「Enabled」に設定してください。 <ul style="list-style-type: none"> <li>SCSIコントローラ配下に接続されたハードディスクドライブ以外のコントローラ配下に接続したハードディスクドライブからOSを起動する場合（ハードディスクドライブが接続されていない場合は問題ありません）。</li> <li>拡張ROM空間の領域を確保する目的でハードディスクドライブが接続されていないSCSIコントローラのBIOSを「Disabled」にすることができる。</li> </ul>
Domain Validation	[Enabled] Disabled	「Enabled」に設定してください。
Support Removable Disks under Int 13 as Fixed Disks	Boot Only All Disks [Disabled]	リムーバブルメディアがコントロールするオプションはAIC-79xx BIOSによりサポートします。
BIOS Support for Bootable CD-ROM	[Enabled] Disabled	「Enabled」に設定してください。

[ ]: 出荷時の設定

# SCSI Disk Utilities

SCSI Disk Utilitiesは選択したチャンネルに接続されたデバイスをスキャンし、それぞれのデバイスの情報を表示します。デバイスがハードディスクドライブの場合は、ディスクのローレベルフォーマットやベリファイを実行することもできます。

設定するチャンネルを選択後に表示される「Options」メニューで「SCSI Disk Utilities」を選択すると次のようなSCSI IDをスキャンする画面が表示されます。

```
AIC-7902 A at slot 23, 02:03:00
Scanning SCSI ID: 4: LUN Number :0
```

スキャン後、次のようなSCSI IDと対応するデバイスの画面が表示されます。

```
Select SCSI Disk and press <Enter>
SCSI ID #0 : No device
SCSI ID #1 : No device
SCSI ID #2 : No device
SCSI ID #3 : No device
SCSI ID #4 : No device
SCSI ID #5 : No device
SCSI ID #6 : No device
SCSI ID #7 : Adaptec AIC - 7902
SCSI ID #8 : No device
SCSI ID #9 : No device
SCSI ID #10 : No device
SCSI ID #11 : No device
SCSI ID #12 : No device
SCSI ID #13 : No device
SCSI ID #14 : No device
SCSI ID #15 : No device
```

この画面でデバイスを選択して<Enter>キーを押すとデバイスの詳細が表示されます。選択したデバイスがハードディスクドライブの場合は、次のサブメニューを実行することができます。

- **Format Disk:** 選択したデバイスをローレベルでフォーマットします。
- **Verify Disk Media:** 選択したデバイスのすべてのセクタを比較(ベリファイ)し、不良なセクタがあればアサインし直します。

# HostRAID

HostRAIDの機能はこのシステムではサポートしていません。機能を有効にすると正しく動作しなくなったり、データを損失するおそれがあります。

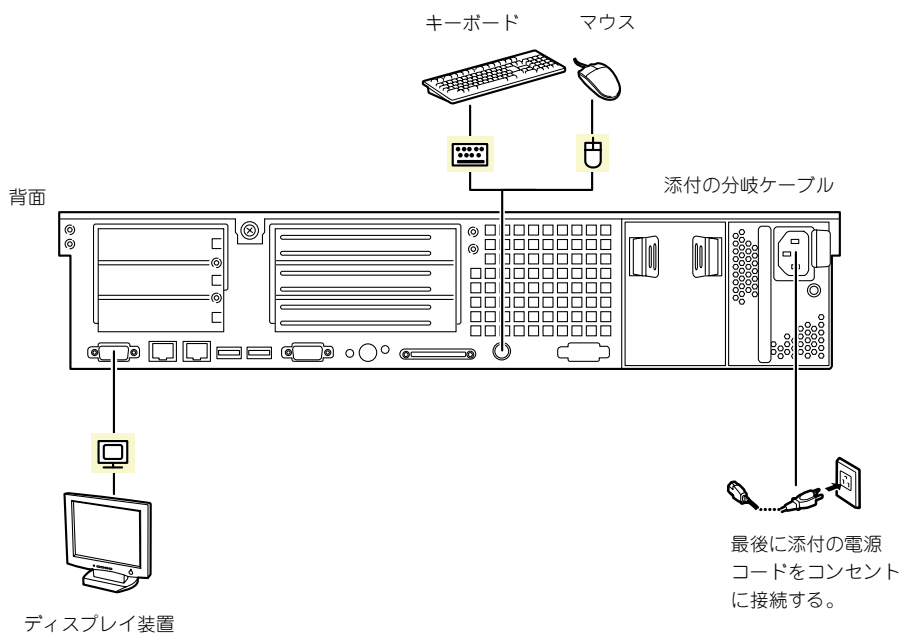
# RAID BIOSコンフィグレーション

本装置のハードディスクドライブを「ディスクアレイ」に構築し、運用するにはオプションのディスクアレイコントローラが必要です。

ディスクアレイコントローラの取り扱いやディスクアレイの構築についてはディスクアレイコントローラに添付の説明書に詳しく説明されています。

ここでは本装置においてのディスクアレイの取り扱いやツールの使用に関する注意事項を記載します。注意事項を守って運用してください。

- 本体に搭載するハードディスクドライブは、すべて同じ回転数、同じ容量のものを使用してください。これはディスクアレイを構築しない場合も同じです。
- 本装置に取り付けることのできるディスクアレイコントローラを使用してください。詳しくは6章をご覧ください。
- 複数のチャンネルを持つディスクアレイコントローラの場合は、起動順位の最も高いチャンネルに接続してください。
- RAIDドライブの作成は通常EXPRESSBUILDER (SE)の「ディスクアレイコンフィグレーション」メニューを使用します(5章参照)。このメニューにない機能を使用する場合は、ディスクアレイコントローラのBIOSユーティリティを使用します。BIOSユーティリティの操作方法についてはディスクアレイコントローラに添付の説明書を参照してください。
- BIOSユーティリティの起動・操作・終了にキーボード・マウス・ディスプレイ装置を接続してこれらを使用します。下図を参照して接続してください。なおBIOSユーティリティの終了後は本体から取り外して運用してください。



- 本装置がサポートするRAIDレベルはRAID5のみです。
- オプションのHelix Universal Server/Helix Proxy(以降Helix)を使用する場合と使用しない場合で設定が異なります。

以下の構成になるように設定してください。

<論理ドライブ数> 2台

<論理ドライブ容量> 1台目 : 72GB以上  
2台目(Helix) : 18MB程度(Helixインストール用)+コンテンツ用

<RAIDレベル> RAID5

<Helixを使用しない場合>

接続しているすべてのハードディスクで1台の論理ドライブを作成します。

# リセットとクリア

本装置が動作しなくなったときやBIOSで設定した内容を出荷時の設定に戻すときに参照してください。

## リセット

OSが起動する前に動作しなくなったときは、<Ctrl>キーと<Alt>キーを押しながら、<Delete>キーを押してください。リセットを実行します。



リセットは、本体のDIMM内のメモリや処理中のデータをすべてクリアしてしまいます。ハングアップしたとき以外でリセットを行うときは、本装置がなにも処理していないことを確認してください。

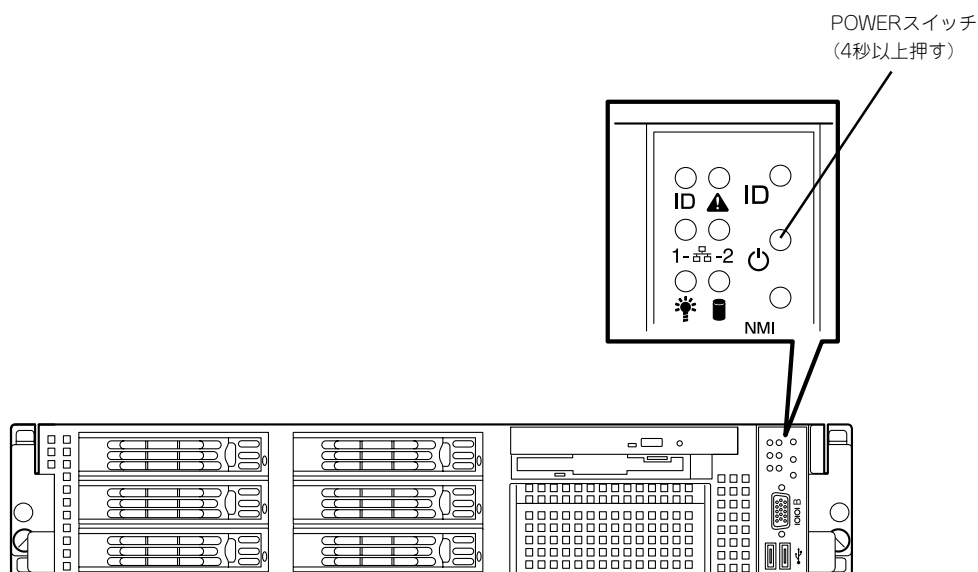
## 強制電源OFF

OSからシャットダウンできなくなったときや、POWERスイッチを押しても電源をOFFにできなくなったとき、リセットが機能しないときなどに使用します。

本体のPOWERスイッチを4秒ほど押し続けてください。電源が強制的にOFFになります。(電源を再びONにするときは、電源OFFから約10秒ほど待ってから電源をONにしてください。)



リモートパワーオン機能を使用している場合は、一度、電源をONにし直して、OSを起動させ、正常な方法で電源をOFFにしてください。



# CMOSメモリ・パスワードのクリア

本装置が持つセットアップユーティリティ「SETUP」では、本装置内部のデータを第三者から保護するために独自のパスワードを設定することができます。

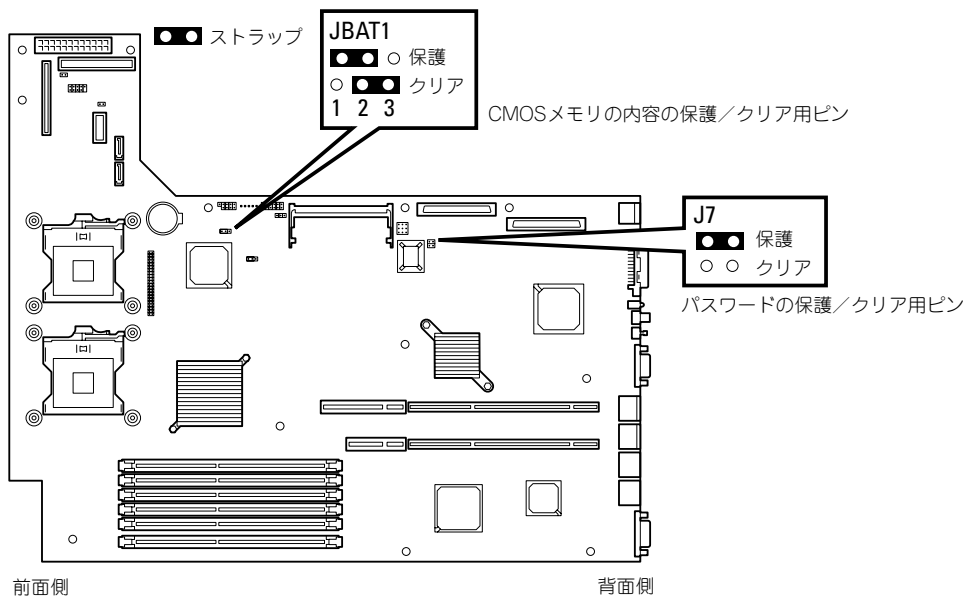
万一、パスワードを忘れてしまったときなどは、ここで説明する方法でパスワードをクリアすることができます。

また、本装置のCMOSメモリに保存されている内容をクリアする場合も同様の手順で行います。

**重要** CMOSメモリの内容をクリアするとSETUPの設定内容がすべて出荷時の設定に戻ります。



パスワード/CMOSメモリのクリアはマザーボード上のコンフィグレーションジャンプスイッチを操作して行います。ジャンプスイッチは下図の位置にあります。



**重要** その他のジャンパの設定は変更しないでください。本装置の故障や誤動作の原因となります。





それぞれの内容をクリアする方法を次に示します。

 <b>警告</b>	
	<p>装置を安全にお使いいただくために次の注意事項を必ずお守りください。人が死亡する、または重傷を負うおそれがあります。詳しくは、iiiページ以降の説明をご覧ください。</p> <ul style="list-style-type: none"><li>● 自分で分解・修理・改造はしない</li><li>● リチウムバッテリーを取り外さない</li><li>● プラグを差し込んだまま取り扱わない</li></ul>

 <b>注意</b>	
	<p>装置を安全にお使いいただくために次の注意事項を必ずお守りください。火傷やけがなどを負うおそれや物的損害を負うおそれがあります。詳しくは、iiiページ以降の説明をご覧ください。</p> <ul style="list-style-type: none"><li>● 1人で持ち上げない</li><li>● 中途半端に取り付けない</li><li>● カバーを外したまま取り付けない</li><li>● 指を挟まない</li><li>● 高温注意</li><li>● ラックが不安定な状態でデバイスをラックから引き出さない</li><li>● 複数台のデバイスをラックから引き出した状態にしない</li></ul>

1. 152ページを参照して準備をする。
2. 本体をラックから引き出す(164ページ参照)。
3. ロジックカバーを取り外す(166ページ参照)。
4. クリアしたい機能のジャンプスイッチの設定を変更する。

### **重要**

クリップをなくさないよう注意してください。

5. 本装置を元どおりに組み立てる。
6. DianaScopeを使って管理PCと接続できる状態にして、POWERスイッチを押す。  
以下のメッセージが表示されます。

```
ERROR:  
0120: NVRAM Cleard by Jumper  
Press <F1> to Resumu, Press <F2> to run SETUP
```

7. <F2>キーを押して、SETUPユーティリティを起動する。
8. 「Exit」メニューから「Exit Saving Changes」を選択し、「Yes」を選択する。

9. 「Turn off power and reinstall the jumper in Normal mode position.」というメッセージが表示されるまで待つ。
10. システムの電源をOFFにする。
11. DianaScopeを使って管理PCと接続を切断する。
12. ジャンプスイッチの設定を元に戻した後、もう一度電源をONにしてBIOSセットアップユーティリティを使って設定し直す。

# 割り込みライン

割り込みラインは、出荷時に次のように割り当てられています。オプションを増設するときなどに参考にしてください。

IRQ	周辺機器 (コントローラ)	IRQ	周辺機器 (コントローラ)
0	システムタイマ	12	マウス
1	キーボード	13	数値演算プロセッサ
2	—	14	プライマリIDE
3	COM 2シリアルポート	15	セカンダリIDE
4	COM 1シリアルポート	16	USB
5	PCI	17	VGA
6	フロッピーディスク	18	—
7	PCI1	19	USB
8	リアルタイムクロック	30	LAN1
9	ACPI Compliant System	31	LAN2
10	PCI	49	Adaptec SCSI
11	PCI	51	Adaptec SCSI

