



6 システムの拡張

本装置がサポートしている内蔵タイプのオプションデバイスの増設方法やシステムが提供する各種機能の設定方法について説明します。

- 内蔵オプションの取り付け(→110ページ) 内蔵オプションの取り付け・取り外し方法を説明しています。
- BIOSの設定と確認(→122ページ) 内蔵オプションの取り付け・取り外しの後にハードウェアの構成情報を保存したり、確認したりする方法を説明しています。

内蔵オプションの取り付け

本体に取り付けられるオプションの取り付け方法および注意事項について記載しています。



重要

- オプションの取り付け/取り外しはユーザー個人でも行えますが、この場合の本体および部品の破損または運用した結果の影響についてはその責任を負いかねますのでご了承ください。本装置について詳しく、専門的な知識を持った保守サービス会社の保守員に取り付け/取り外しを行わせるようお勧めします。
- オプションおよびケーブルはNECが指定する部品を使用してください。指定以外の部品を取り付けた結果起きた装置の誤動作または故障・破損についての修理は有料となります。

安全上の注意

安全に正しくオプションの取り付け/取り外しをするために次の注意事項を必ず守ってください。

警告



装置を安全にお使いいただくために次の注意事項を必ずお守りください。指示を守らないと、人が死亡する、または重傷を負うおそれがあります。詳しくは、iiiページ以降の説明をご覧ください。

- 自分で分解・修理・改造はしない
- リチウム電池を取り外さない
- プラグを差し込んだまま取り扱わない

注意



装置を安全にお使いいただくために次の注意事項を必ずお守りください。指示を守らないと、火傷やけがなどを負うおそれや物的損害を負うおそれがあります。詳しくは、iiiページ以降の説明をご覧ください。

- 落下注意
- 装置を引き出した状態にしない
- 中途半端に取り付けない
- カバーを外したまま取り付けない
- 指を挟まない
- 高温注意

静電気対策について

本体内部の部品は静電気に弱い電子部品で構成されています。取り付け・取り外しの際は静電気による製品の故障に十分注意してください。

- **リストストラップ(アームバンドや静電気防止手袋など)の着用**

リスト接地ストラップを手首に巻き付けてください。手に入らない場合は部品を触る前に筐体の塗装されていない金属表面に触れて身体に蓄積された静電気を放電します。また、作業中は定期的に金属表面に触れて静電気を放電するようにしてください。

- **作業場所の確認**

- ー 静電気防止処理が施された床、またはコンクリートの上で作業を行います。
- ー カーペットなど静電気の発生しやすい場所で作業を行う場合は、静電気防止処理を行った上で作業を行ってください。

- **作業台の使用**

静電気防止マットの上に本体を置き、その上で作業を行ってください。

- **着衣**

- ー ウールや化学繊維でできた服を身につけて作業を行わないでください。
- ー 静電気防止靴を履いて作業を行ってください。
- ー 取り付け前に貴金属(指輪や腕輪、時計など)を外してください。

- **部品の取り扱い**

- ー 取り付ける部品は本体に組み込むまで静電気防止用の袋に入れておいてください。
- ー 各部品の縁の部分を持ち、端子や実装部品に触れないでください。
- ー 部品を保管・運搬する場合は、静電気防止用の袋などに入れてください。

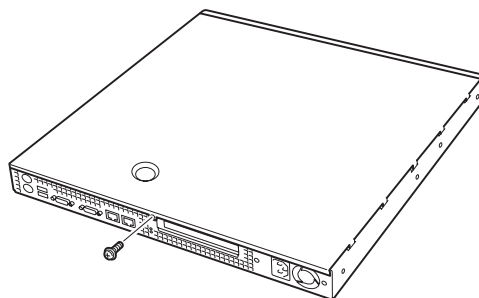
取り付け/取り外しの準備

部品の取り付け/取り外しの作業をする前に準備をします。

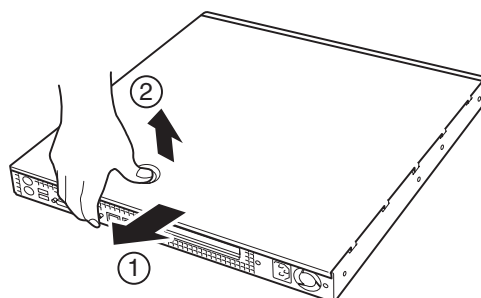
卓上に設置している場合

本体を卓上に設置している場合の手順について説明します。

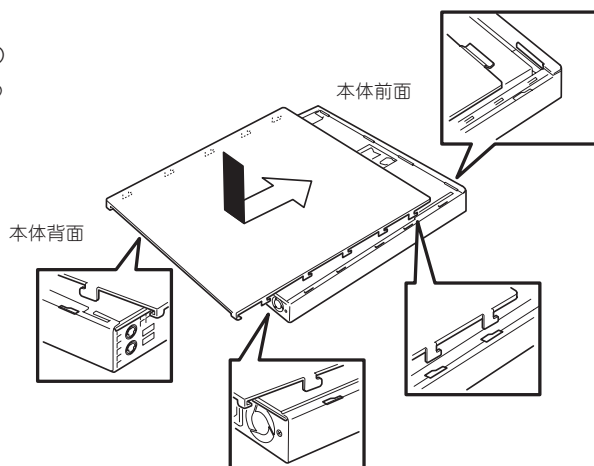
1. 本体の電源をOFF (POWERランプ消灯)にする。
2. 本体に接続しているすべてのケーブルおよび電源コードを取り外す。
3. ネジ1本を外す。



4. トップカバーを取り外す。
くぼみの部分に指をかけてスライドさせてください。




トップカバーを取り付けるときは、トップカバーにあるフックが本体のフレームにある穴に引っかかるようにして取り付けてください。



ラックに設置している場合

本体をラックに設置している場合の手順について説明します。ラックからの取り外しは1人でもできますが、なるべく複数名で行うことをお勧めします。

⚠ 注意	
	<p>装置を安全にお使いいただくために次の注意事項を必ずお守りください。指示を守らないと、火傷やけがなどを負うおそれや物的損害を負うおそれがあります。詳しくは、iiiページ以降の説明をご覧ください。</p> <ul style="list-style-type: none"> ● 落下注意 ● 装置を引き出した状態にしない ● カバーを外したまま取り付けない ● 指を挟まない

- 21、22ページの「取り外し手順」を参照して本体をラックから取り外し、じょうぶで平らな机の上に置く。

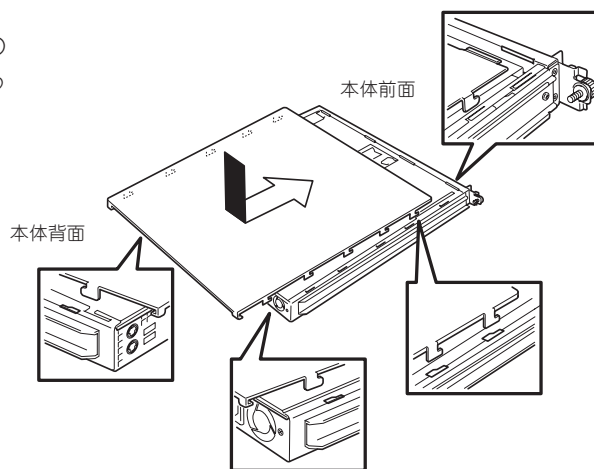
🔑 重要

本体を引き出したまま放置しないでください。必ずラックから取り外してください。

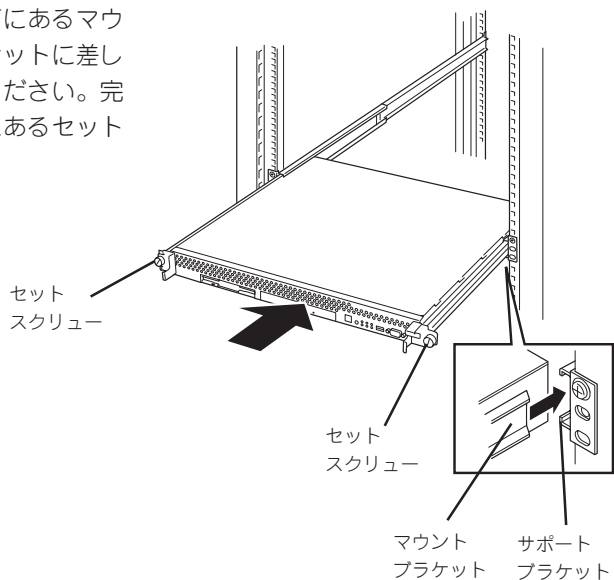
- ネジ1本を外す(前ページの手順3参照)。
- トップカバーを取り外す。

くぼみの部分に指をかけてスライドさせてください(前ページの手順4参照)。

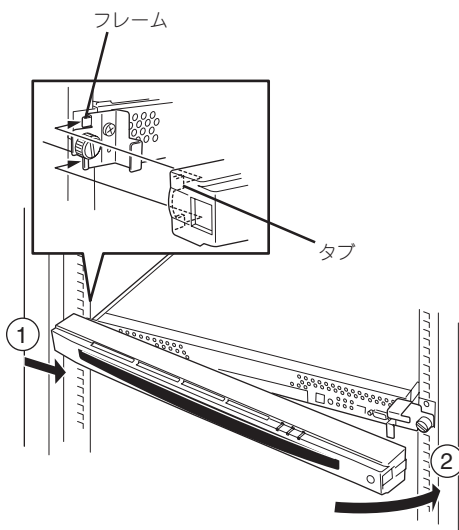
トップカバーを取り付けるときは、トップカバーにあるフックが本体のフレームにある穴に引っかかるようにして取り付けてください。



ラックへ収納する際は、本体側面にあるマウントブラケットをサポートブラケットに差し込みながらラックへ押し込んでください。完全に押し込んだら、前面の両側にあるセットスクリューで固定します。



フロントベゼルを取り付けるときは、フロントベゼルの左端のタブを本体のフレームに引っかけるようにしながら取り付けます。取り付け後はセキュリティのためにもキーでロックしてください。



取り付け/取り外しの手順

次の手順に従って部品の取り付け/取り外しをします。

DIMM

DIMM(Dual Inline Memory Module)は、本体のマザーボード上のDIMMソケットに取り付けます。

マザーボード上にはDIMMを取り付けるソケットが3個あります。



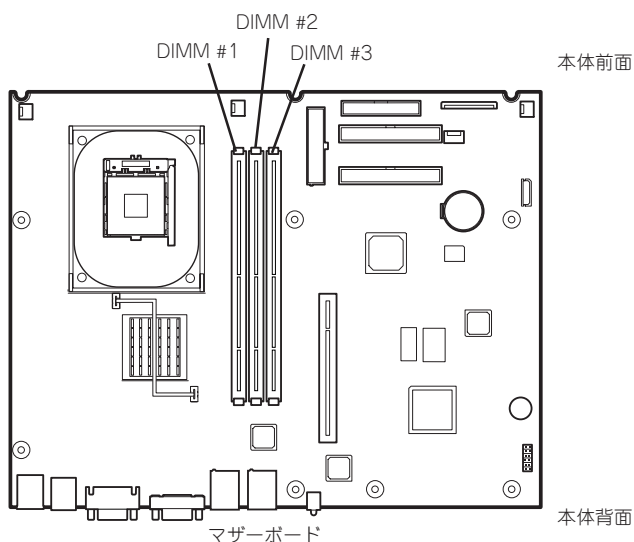
メモリは最大1.5GBまで搭載できます。



- DIMMは大変静電気に弱い電子部品です。本体の金属フレーム部分などに触れて身体の静電気を逃がしてからボードを取り扱ってください。また、ボードの端子部分や部品を素手で触ったり、ボードを直接机の上に置いたりしないでください。静電気に関する説明は111ページで詳しく説明しています。
- NECで指定していないDIMMを使用しないでください。サードパーティのDIMMなどを取り付けると、DIMMだけでなく本体が故障するおそれがあります。また、これらの製品が原因となった故障や破損についての修理は保証期間中でも有料となります。

DIMMの増設順序

DIMMは、DIMM番号の小さい順に増設します。



出荷時には、DIMM #1にDIMMを搭載しています。

取り付け

次の手順に従ってDIMMを取り付けます。

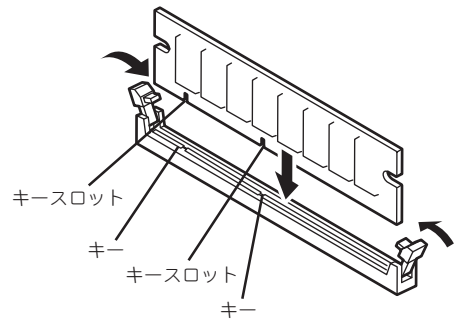
1. 112ページを参照して準備をする。
2. 取り付けるDIMMソケットの両端にあるレバーを左右に広げ、DIMMをソケットにまっすぐ押し込む。



チェック

DIMMの向きに注意してください。
DIMMの端子側には誤挿入を防止するための切り欠きがあります。

DIMMがDIMMソケットに差し込まれるとレバーが自動的に閉じます。



3. 手順1で取り外した部品を取り付ける。
4. SETUPを起動して「Advanced」メニューの「Memory Configuration」で増設したDIMMがBIOSから認識されていること（画面に表示されていること）を確認する（125ページ参照）。
5. 「Advanced」メニューの「Reset Configuration Data」を「Yes」にする。
ハードウェアの構成情報を更新するためです。詳しくは124ページをご覧ください。

取り外し

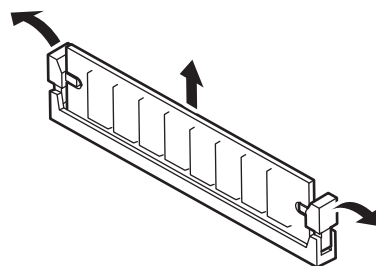
次の手順に従ってDIMMを取り外します。



チェック

- 故障したDIMMを取り外す場合は、ESMPROで表示されるエラーメッセージを確認して、取り付けているDIMMソケットを確認してください。
- DIMMは最低1枚搭載されていないと装置は動作しません。

1. 112ページを参照して準備をする。
2. 取り外すDIMMのソケットの両側にあるレバーを左右にひろげる。
ロックが解除されDIMMを取り外せます。
3. 手順1で取り外した部品を取り付ける。
4. 「Advanced」メニューの「Reset Configuration Data」を「Yes」にする。
ハードウェアの構成情報を更新するためです。詳しくは124ページをご覧ください。
5. 故障したDIMMを交換した場合は、「Advanced」メニューの「Memory Configuration」で、「Clear DIMM Errors」を選び、<Enter>キーを押す。
エラー情報をクリアするためです。詳しくは125ページをご覧ください。

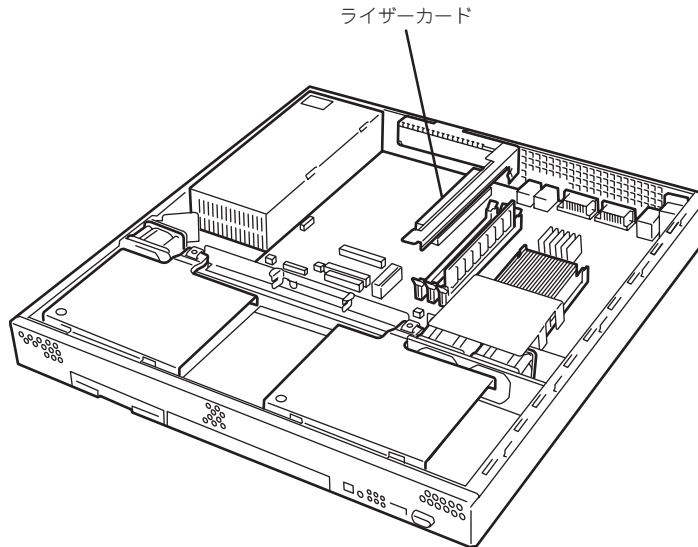


PCIボード

本体のマザーボード上にはライザーカードが搭載されています。ライザーカードには、PCIボードを取り付けることのできるスロットが1個あります。



PCIボードは大変静電気に弱い電子部品です。本体の金属フレーム部分などに触れて身体の静電気を逃がしてからPCIボードを取り扱ってください。また、また、PCIボードおよびライザーカードの端子部分やボードに実装されている部品の信号ピンに触れたり、PCIボードおよびライザーカードを直接机の上に置いたりしないでください。静電気に関する説明は111ページで詳しく説明しています。



取り付け

次の手順に従ってPCIボードスロットにボードを取り付けます。

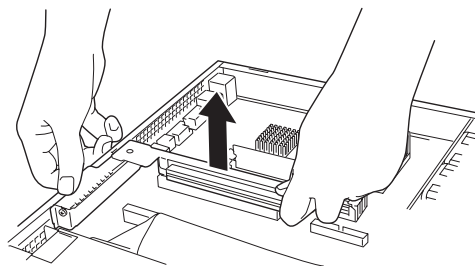


PCIボードを取り付けるときは、ボードの接続部の形状とPCIボードスロットのコネクタ形状が合っていることを確認してください。



本装置に取り付けることのできるPCIボードはショートタイプのみです。ロングタイプは取り付けることができません。

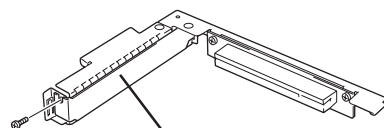
1. 112ページを参照して準備をする。
2. ライザーカードの両端を持ってまっすぐ持ち上げて本体から取り外す。



3. ライザーカードからネジ1本を外し、増設スロットカバーを取り外す。

🔑 重要

取り外した増設スロットカバーは、大切に保管しておいてください。

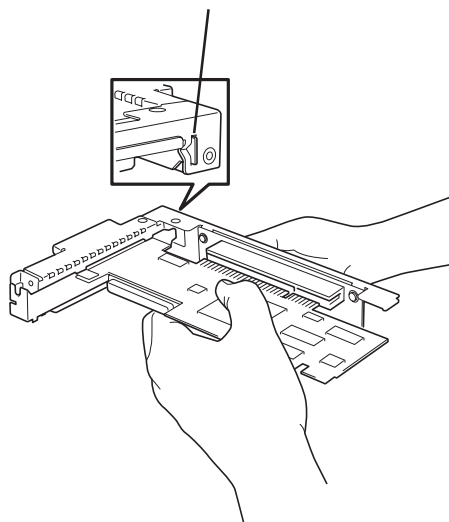


増設スロットカバー

4. ライザーカードにPCIボードを取り付ける。

ライザーカードのスロット部分とPCIボードの端子部分を合わせて、確実に差し込みます。

PCIボードのブラケットの端が、ライザーカードのフレーム穴に差し込まれる



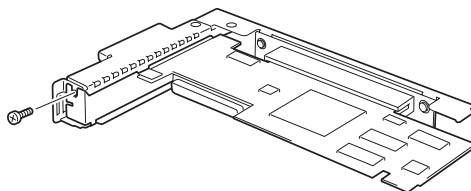
🔑 重要

- ライザーカードやPCIボードの端子部分およびボードに実装されている電子部品の信号ピンには触れないでください。汚れや油が付いた状態で取り付けると誤動作の原因となります。
- うまくボードを取り付けられないときは、ボードをいったん取り外してから取り付け直してください。ボードに過度の力を加えるとPCIボードやライザーカードを破損するおそれがありますので注意してください。

✓ チェック

PCIボードのブラケットの端が、ライザーカードのフレーム穴に差し込まれていることを確認してください。

5. PCIボードを手順3で外したネジで固定する。



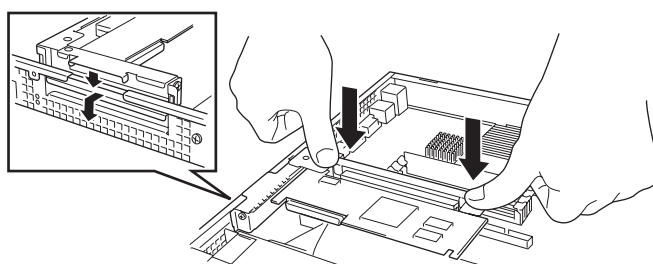
6. ライザーカードをマザーボードの-slotに接続する。

ライザーカードの端子部分とマザーボード上のslot部分を合わせて、確実に差し込みます。



チェック

差し込む際にライザーカードのフレームにある、筐体フレームに引っかけるためのツメが正しく勘合していることを確認してください。また、差し込んだ後、図のようにライザーカードのフレームを指で押し、ライザーカードの端子部分が完全に見えなくなるまで押し込んでください。



7. 取り外した部品を取り付ける。

8. 「Advanced」メニューの「Reset Configuration Data」を「Yes」にする。

ハードウェアの構成情報を更新するためです。詳しくは124ページをご覧ください。

取り外し

ボードの取り外しは、取り付けの逆の手順を行ってください。
ボードをしっかりと持って取り外してください。また、取り外しの際に本体が動かないよう別の人に本体を押さえてもらいながら取り外しを行ってください。



PCIスロットに搭載したオプションのLANボードに接続したケーブルを抜くときは、コネクタのツメが手では押しにくくなっているため、マイナスドライバなどを使用してツメを押して抜いてください。その際に、マイナスドライバなどがLANポートやその他のポートを破損しないよう十分に注意してください。

ボードを取り外したまま運用する場合は、ライザーカードに取り付けられていた増設スロットカバーを必ず取り付けてください。増設スロットカバーがはネジで固定してください。

BIOSの設定と確認

Basic Input Output System(BIOS)からのハードウェアの状態確認や設定の変更方法について説明します。

BIOS設定の変更や確認にはユーティリティ「SETUP」を使用します。このユーティリティは本装置内のフラッシュメモリに標準でインストールされているため、専用のユーティリティなどがなくても実行できます。

SETUPで設定される内容は、出荷時に本装置にとって最も標準で最適な状態に設定していますのでほとんどの場合においてSETUPを使用する必要はありませんが、次の場合に起動して設定を変更する必要があります。

- システム内の構成情報をリセットしたい場合(→124ページ)
- メモリを取り付け(または取り外した)場合(→125ページ)
- POWERスイッチの機能を無効にする場合(→126ページ)

起 動

管理PCを本体前面にあるシリアルポート(COM B)に接続し、本体の電源をONにすると管理PCの画面にPOST(Power On Self-Test)の実行内容が表示されます。
しばらくすると、次のメッセージが画面左下に表示されます。

Press <F2> to enter SETUP or Press <F12> to Network

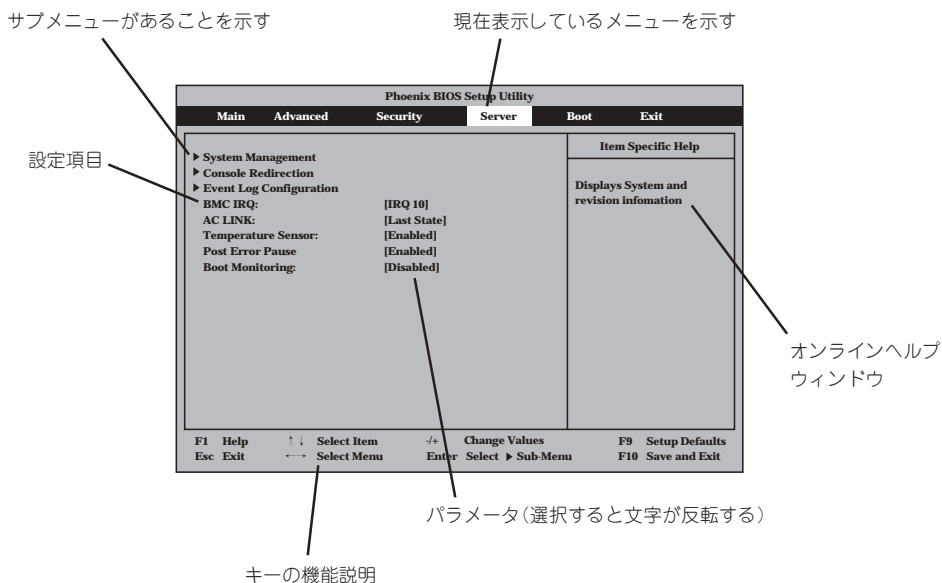
ここで<F2>キーを押すと、SETUPが起動してMainメニュー画面を表示します。



うまく起動できなかった場合は保守サービス会社まで連絡してください。

キーと画面の説明

キーボード上の次のキーを使ってSETUPを操作します(キーの機能については、画面下にも表示されています)。



- | | |
|---------------|--|
| <カーソルキー(↑、↓)> | 画面に表示されている項目を選択します。文字の表示が反転している項目が現在選択されています。 |
| <カーソルキー(←、→)> | MainやAdvanced、Security、Server、Boot、Exitなどのメニューを選択します。 |
| <←>キー/〈+〉キー | 選択している項目の値(パラメータ)を変更します。サブメニュー(項目の前に「▶」がついているもの)を選択している場合、このキーは無効です。 |
| <Enter>キー | 選択したパラメータの決定を行うときに押します。 |
| <Esc>キー | ひとつ前の画面に戻ります。押し続けると「Exit」メニューに進みます。 |
| <F1>キー | SETUPの操作でわからないことがあったときはこのキーを押してください。SETUPの操作についてのヘルプ画面が表示されます。<Esc>キーを押すと、元の画面に戻ります。 |
| <F9>キー | 現在表示している項目のパラメータをデフォルトのパラメータに戻します(出荷時のパラメータと異なる場合があります)。 |
| <F10>キー | 設定したパラメータを保存してSETUPを終了します。 |

操作手順

オプションの増設を行った際などに変更が必要となる項目の操作手順についてのみ記載します。その他の項目に関する説明は記載していません。出荷時の状態から変更しないでください。



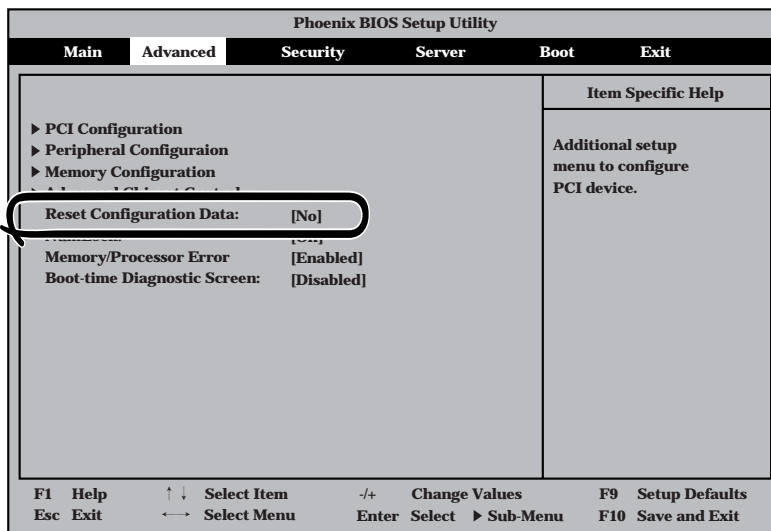
本書で記載している項目以外の操作や設定の変更をしないでください。本体が正しく動作しなくなるおそれがあります。

システム内の構成情報をリセットする

システム内に保存されているシステム構成情報(Configuration Data)をリセットしたい場合は、以下を参照してください。

- 選択するメニュー

「Advanced」→「Reset Configuration Data」



- 構成情報のクリア方法

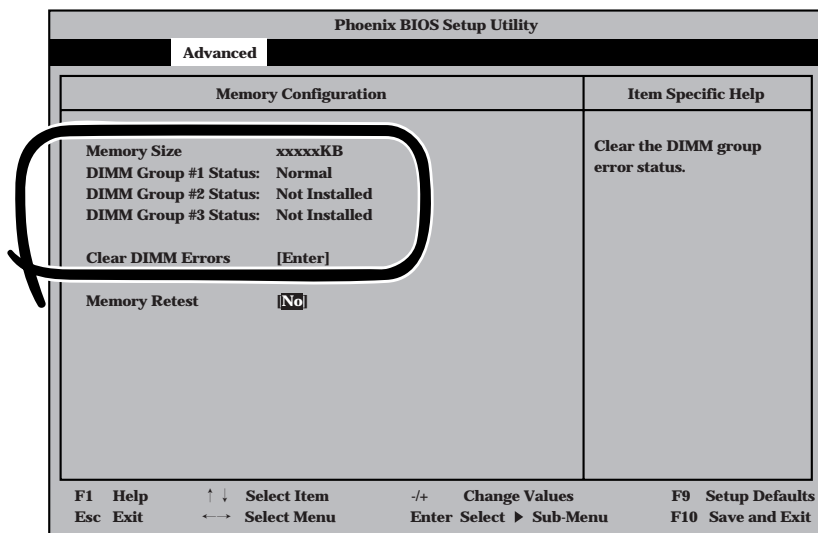
「Reset Configuration Data」を選択(ハイライト)して<Enter>キーを押し、SETUPを終了してください(この後の「終了方法」を参照してください)。再起動し、構成情報がクリアされます。

メモリの状態を確認/変更する

ここで示す手順でDual In-line Memory Module (DIMM)の取り付け状態の確認やエラー情報の消去をすることができます。

- 選択するメニュー

「Advanced」→「Memory Configuration」



- ステータスの確認方法

「Memory Size」で搭載しているメモリの総容量をチェックできます。

「DIMM Group #n Status」の欄ではそれぞれのソケットに搭載されてDIMMの状態が確認できます(「n」はDIMMのソケット番号を示します。前述の「内蔵オプションの取り付け」の「DIMM」を参照してください)。

Normal: 正常に取り付けられている。

Not Installed: 取り付けられていない(取り外されている)。

Disabled: 正しく取り付けられていない。

確認を終えたら、SETUPを終了してください(この後の「終了方法」を参照してください)。

- エラー情報のクリア方法

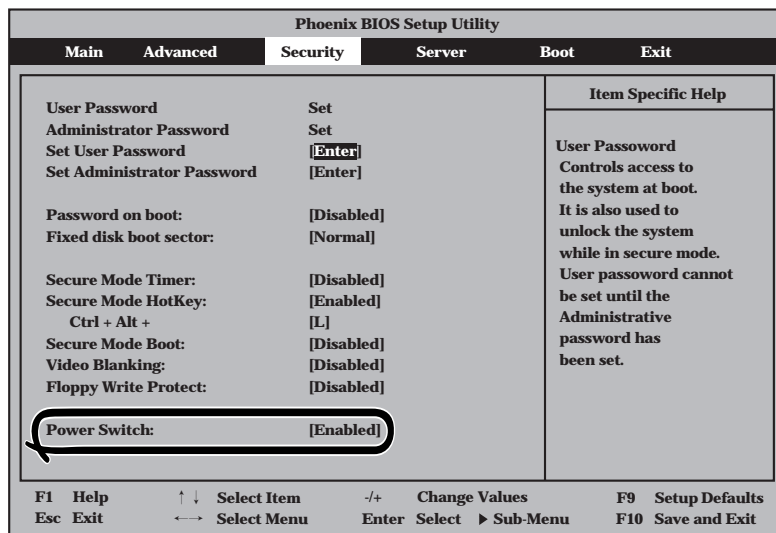
「Clear DIMM Errors」を選択(ハイライト)して<Enter>キーを押し、SETUPを終了してください(この後の「終了方法」を参照してください)。再起動し、エラー情報がクリアされます。

POWERスイッチ機能を無効にする

本体前面にあるPOWERスイッチの機能を無効にすることにより、不用意なスイッチ操作による電源OFFを防ぐことができます。

- 選択するメニュー

「Security」→「Power Switch」



- 操作方法

「Power Switch」を選択(ハイライト)して<Enter>キーを押します。表示されるメニューから「Disabled」を選択してSETUPを終了してください(この後の「終了方法」を参照してください)。本装置が再起動し、システム構成情報が更新されます。

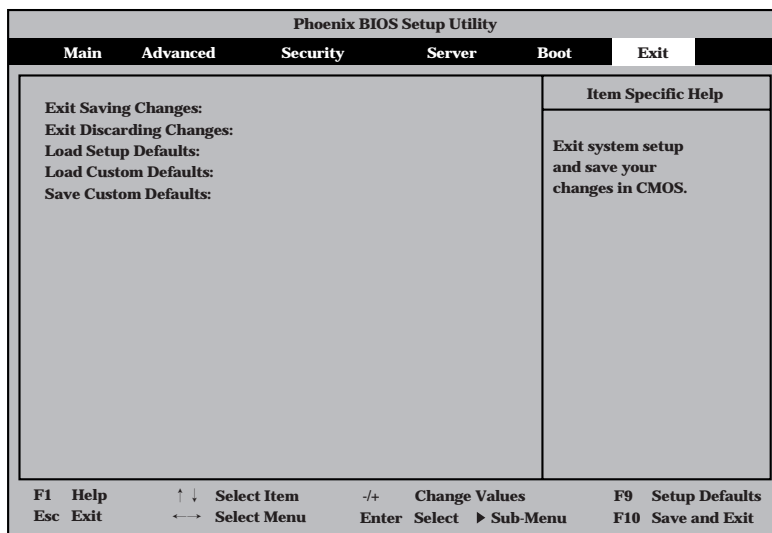
「Disabled」に設定すると、POWERスイッチを使って装置の電源をOFFの状態からONにすることはできますが、ONの状態からOFFにすることはできなくなります。電源のOFFはManagement Consoleから行ってください。

終了方法

SETUPを終了させる方法について説明します。

- 選択するメニュー(以下のメニュー以外は使用しません)

「Exit」-「Exit Saving Changes」/「Exit Discard Changes」/「Load Setup Defaults」



- 説明

- Exit Saving Changes

新たに選択した内容をCMOS(不揮発性メモリ)内に保存してSETUPを終わらせる時に、この項目を選択します。Exit Saving Changesを選択すると、確認の画面が表示されます。

ここで、「Yes」を選ぶと新たに選択した内容をCMOS(不揮発性メモリ)内に保存してSETUPを終了し、システムは自動的にシステムを再起動します。

- Exit Discard Changes

新たに選択した内容をCMOS(不揮発性メモリ)内に保存しないでSETUPを終わらせた時にこの項目を選択します。

ここで、「No」を選択すると、変更した内容を保存しないでSETUPを終わらせることができます。「Yes」を選択すると変更した内容をCMOS内に保存してSETUPを終了し、システムは自動的にシステムを再起動します。

- Load Setup Defaults

SETUPのすべての値をデフォルト値に戻したい時に、この項目を選択します。Load Setup Defaultsを選択すると、確認の画面が表示されます。

ここで、「Yes」を選択すると、デフォルト値に戻ります。「No」を選択するとExitメニューの画面に戻ります。

ハードウェア構成情報の復旧

BIOSの設定値を間違えて変更してしまった場合は、シリアルポートに接続された管理PCの画面に何も表示されなくなることがあります。このようなときは、以下の手順でハードウェア構成情報を元に戻してください。

CMOSのクリア ～コンフィグレーションジャンプスイッチ～

BIOSセットアップユーティリティ「SETUP」の設定内容はCMOSに保存されます。このCMOSに保存されている内容は次の方法でクリアすることができます。



- CMOSの内容をクリアするとSETUPの設定内容がすべて出荷時の設定に戻ります。
- その他のスイッチの設定は変更しないでください。本体の故障や誤動作の原因となります。

警告



装置を安全にお使いいただくために次の注意事項を必ずお守りください。指示を守らないと、人が死亡する、または重傷を負うおそれがあります。詳しくは、iiiページ以降の説明をご覧ください。

- 自分で分解・修理・改造はしない
- リチウム電池を取り外さない
- プラグを抜かずに取り扱わない

注意



装置を安全にお使いいただくために次の注意事項を必ずお守りください。指示を守らないと、火傷やけがなどを負うおそれや物的損害を負うおそれがあります。詳しくは、iiiページ以降の説明をご覧ください。

- 中途半端に取り付けない
- カバーを外したまま取り付けない
- 落下注意
- 装置を引き出した状態にしない
- 指を挟まない
- 高温注意
- ラックが不安定な状態でデバイスをラックから引き出さない
- 複数台のデバイスをラックから引き出した状態にしない

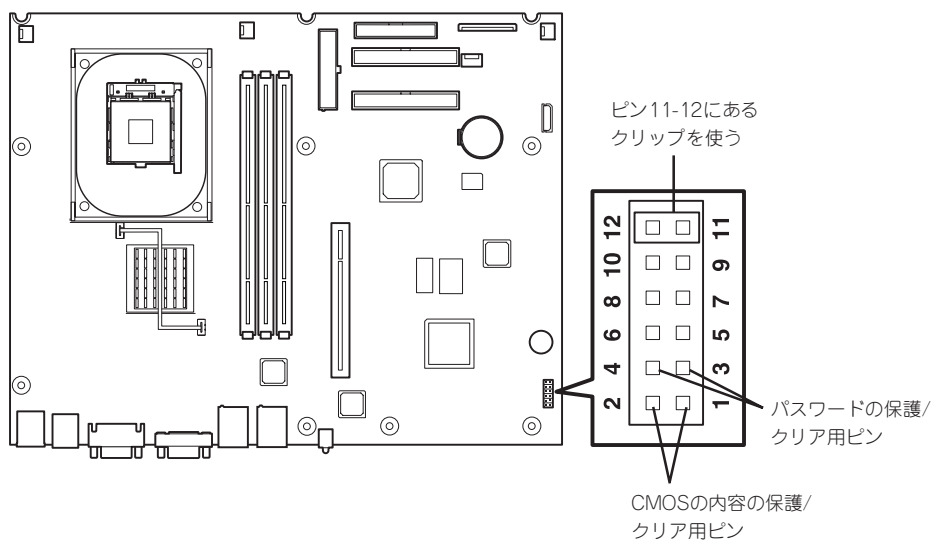


本体内部の部品は大変静電気に弱い電子部品です。本体の塗装されていない金属フレーム部分などに触れて身体の静電気を逃がしてから取り扱ってください。内部の部品や部品の端子部分を素手で触らないでください。

1. 112ページを参照して準備をする。
2. ジャンパスイッチの設定を変更する。

重要

- 本体のジャンパピン(ピン11-12)に付いているクリップを使用してください。
- クリップをなくさないよう注意してください。



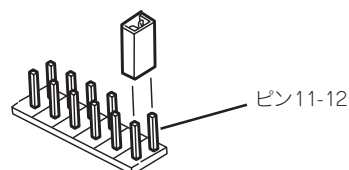
CMOSの内容の保護/クリア用ピン(1-2ピン)

- 2つのピンをショート: CMOSの内容をクリアする
 2つのピンをオープン: CMOSの内容を保護する(出荷時の設定)

3. 本体を元どおりに組み立ててPOWERスイッチを押す。
4. POSTを終了したら、電源をOFFにする。
5. ジャンパスイッチの設定を元に戻した後、もう一度電源をONにして設定し直す。

ヒント

クリップをなくさないためにも使用後はジャンパピン11-12に差し込んでおいてください。



BIOS設定値のリロード

BIOSのSETUPユーティリティの「Load Setup Defaults」で設定内容をデフォルト値に戻した時や管理PCの画面に何も表示されない時に「保守・管理ツールCD-ROM」を使ってBIOS設定値をリロードする必要があります。

以下の手順に従ってリロードしてください。

1. 管理PCのシリアルケーブルを本体のシリアルポート(COM B)に接続する。
2. 本体前面のPOWERスイッチを押す。
3. 添付の「保守・管理ツールCD-ROM」を本装置のCD-ROMドライブにセットする。
4. 電源をOFF/ONしてシステムを再起動する。

リブート後、BIOSの設定値がシステムにリロードされ、管理PCの画面上にメインメニューが表示されます。

以上で完了です。メニューを終了後、「保守・管理ツールCD-ROM」をCD-ROMドライブから取り出して再起動してください。