



2 セットアップ

本体の設置からお使いになれる状態にするまでの手順について説明します。また、装置を再セットアップする場合もここに記載している説明を参照してください。

- 設置と接続(→26ページ) 本体の設置にふさわしい場所やラックへの搭載手順、背面のコネクタへの接続について説明しています。
- 初めてのセットアップ(→41ページ) 本装置を使用できるまでのセットアップ手順について説明しています。
- 管理コンピュータのセットアップ(→72ページ) ネットワーク上のコンピュータからシステムの管理・監視をするバンドルアプリケーションのインストール方法について説明しています。
- 再セットアップ(→73ページ) システムを再セットアップする方法について説明しています。


設置と接続

本体の設置と接続について説明します。

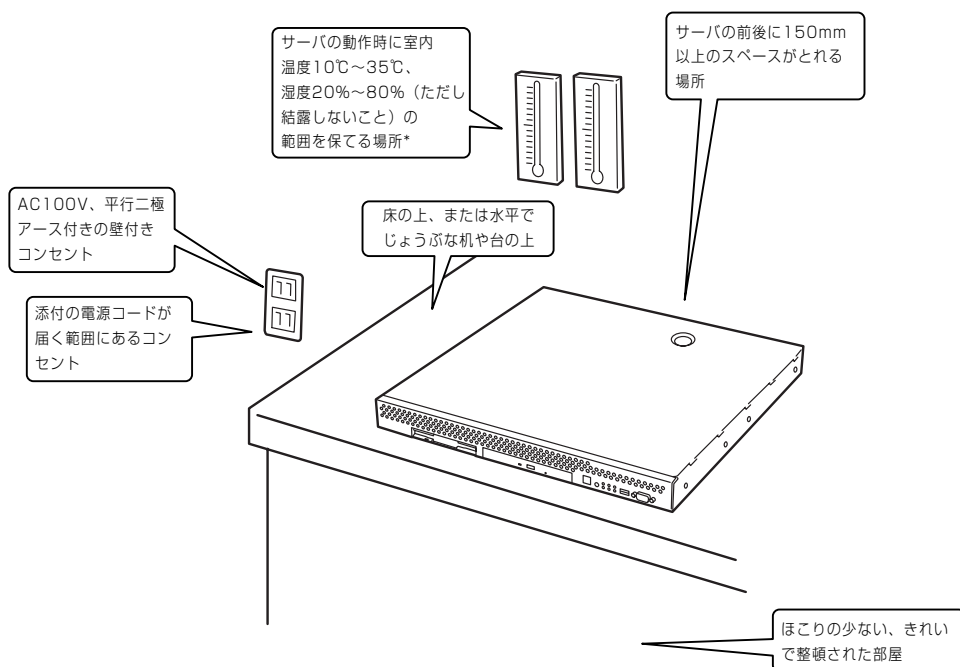
設置

本装置は卓上またはEIA規格に適合したラックに設置して使用します。

卓上への設置

⚠ 注意	
	<p>装置を安全にお使いいただくために次の注意事項を必ずお守りください。指示を守らないと、火傷やけがなどを負うおそれや物的損害を負うおそれがあります。詳しくは、iiiページ以降の説明をご覧ください。</p> <ul style="list-style-type: none">● 指定以外の場所に設置しない

本体の設置にふさわしい場所は次のとおりです。



* 室内温度15℃~25℃の範囲を保てる場所での使用をお勧めします。

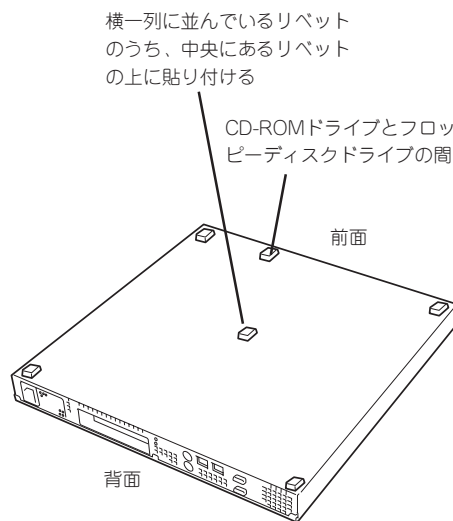
次に示す条件に当てはまるような場所には、設置しないでください。これらの場所に本装置を設置すると、誤動作の原因となります。

- 温度変化の激しい場所(暖房器、エアコン、冷蔵庫などの近く)。
- 強い振動の発生する場所。
- 腐食性ガスの発生する場所(大気中に硫黄の蒸気が発生する環境下など)、薬品類の近くや薬品類がかかるおそれのある場所。
- 帯電防止加工が施されていないじゅうたんを敷いた場所。
- 物の落下が考えられる場所。
- 電源コードまたはインタフェースケーブルを足で踏んだり、引っ掛けたりするおそれのある場所。
- 強い磁界を発生させるもの(テレビ、ラジオ、放送/通信用アンテナ、送電線、電磁クレーンなど)の近く(やむを得ない場合は、保守サービス会社に連絡してシールド工事などを行ってください)。
- 本装置の電源コードを他の接地線(特に大電力を消費する装置など)と共用しているコンセントに接続しなければならない場所。
- 電源ノイズ(商用電源をリレーなどでON/OFFする場合の接点スパークなど)を発生する装置の近くには設置しないでください。(電源ノイズを発生する装置の近くに設置するときは電源配線の分離やノイズフィルタの取り付けなどを保守サービス会社に連絡して行ってください。)

卓上に置く場合は、本体底面に添付のゴム足を貼り付けてください。

設置場所が決まったら、本体の底面をしっかりと持って、設置場所にゆっくりと静かに置いてください。本装置は3台まで積み重ねて置くことができます。




本体の上には質量8kg以下の液晶ディスプレイを置くことができます。







ラックへの設置

ラックの設置については、ラックに添付の説明書を参照するか、保守サービス会社にお問い合わせください。

ラックの設置作業は保守サービス会社に依頼することもできます。

 警告	
 	<p>装置を安全にお使いいただくために次の注意事項を必ずお守りください。指示を守らないと、人が死亡する、または重傷を負うおそれがあります。詳しくは、iiiページ以降の説明をご覧ください。</p> <ul style="list-style-type: none">● 指定以外の場所で使用しない● アース線をガス管につながらない

 注意	
  	<p>装置を安全にお使いいただくために次の注意事項を必ずお守りください。指示を守らないと、火傷やけがなどを負うおそれや物的損害を負うおそれがあります。詳しくは、iiiページ以降の説明をご覧ください。</p> <ul style="list-style-type: none">● 一人で搬送・設置をしない● 一人で部品の取り付けをしない● 荷重が集中してしまうような設置はしない● ラックが不安定な状態でデバイスをラックから引き出さない● 複数台のデバイスをラックから引き出した状態にしない● 定格電源を超える配線をしない



次に示す条件に当てはまるような場所には、ラックを設置しないでください。これらの場所にラックを設置したり、ラックに本装置を搭載したりすると、誤動作の原因となります。



- 装置をラックから完全に引き出せないような狭い場所。
- ラックや搭載する装置の総質量に耐えられない場所。
- スタビライザが設置できない場所や耐震工事を施さないと設置できない場所。
- 床におうとつや傾斜がある場所。
- 温度変化の激しい場所(暖房器、エアコン、冷蔵庫などの近く)。
- 強い振動の発生する場所。
- 腐食性ガスの発生する場所(大気中に硫黄の蒸気が発生する環境下など)、薬品類の近くや薬品類がかかるおそれのある場所。
- 帯電防止加工が施されていないじゅうたんを敷いた場所。
- 物の落下が考えられる場所。

- 強い磁界を発生させるもの(テレビ、ラジオ、放送/通信用アンテナ、送電線、電磁クレーンなど)の近く(やむを得ない場合は、保守サービス会社に連絡してシールド工事などを行ってください)。
- 本装置の電源コードを他の接地線(特に大電力を消費する装置など)と共用しているコンセントに接続しなければならない場所。
- 電源ノイズ(商用電源をリレーなどでON/OFFする場合の接点スパークなど)を発生する装置の近く(電源ノイズを発生する装置の近くに設置するときは電源配線の分離やノイズフィルタの取り付けなどを保守サービス会社に連絡して行ってください)。

本体をラックに取り付ける手順を以下に示します。取り外し手順については、取り付け手順の後で説明しています。

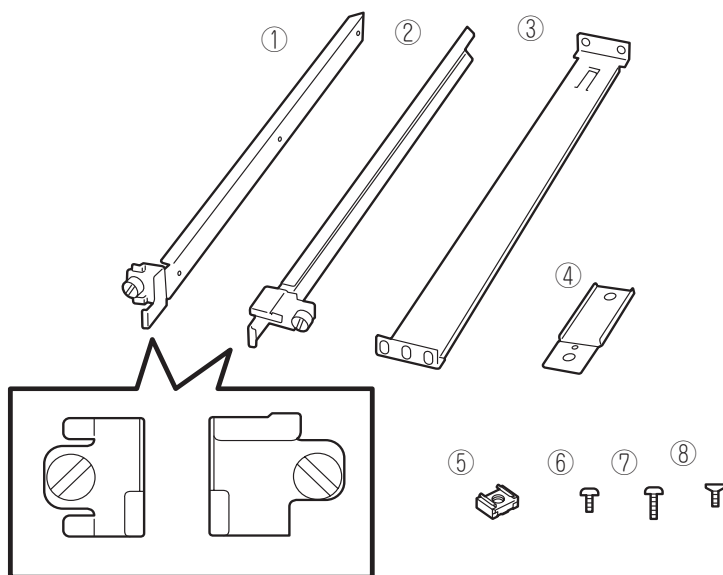
ここでは、NEC製のラックまたは他社製ラックへの取り付け手順について説明します。NEC製のラックのうち、N8540-28/29/38に取り付ける場合は、オプションの「N8143-39ラック取り付け用ブラケット」が必要です。取り付け手順については、N8143-39ラック取り付け用ブラケットに添付の説明書を参照するか、保守サービス会社にお問い合わせください。

 警告	
	<p>装置を安全にお使いいただくために次の注意事項を必ずお守りください。指示を守らないと、人が死亡する、または重傷を負うおそれがあります。詳しくは、iiiページ以降の説明をご覧ください。</p> <ul style="list-style-type: none"> ● 規格外のラックで使用しない ● 指定以外の場所で使用しない

 注意	
	<p>装置を安全にお使いいただくために次の注意事項を必ずお守りください。指示を守らないと、火傷やけがなどを負うおそれや物的損害を負うおそれがあります。詳しくは、iiiページ以降の説明をご覧ください。</p> <ul style="list-style-type: none"> ● 落下注意 ● 装置を引き出した状態にしない ● カバーを外したまま取り付けない ● 指を挟まない

取り付け部品の確認

ラックへ取り付けるために次の部品があることを確認してください。



項番	名称	数量	備考
①	マウントブラケット(L)	1	「L」と刻印されている。
②	マウントブラケット(R)	1	「R」と刻印されている。
③	サポートブラケット	2	
④	エクステンションブラケット	2	
⑤	コアナット	8	
⑥	ネジA	4	M3ネジ、ネジ部の長さ: 5mm、マウントブラケット(L)/(R)を装置に固定する際に使用する。
⑦	ネジB	6	M5ネジ、ネジ部の長さ: 10mm、サポートブラケットを固定する際に使用する。
⑧	ネジC	2	皿ネジ、エクステンションブラケットを固定する際に使用する。

必要な工具

ラックへ取り付けるために必要な工具はプラスドライバーとマイナスドライバーです。

取り付け手順

次の手順で本体をラックへ取り付けます。



NEC製のラックのうち、N8540-28/29/38への取り付けにはN8143-39ラック取り付け用ブラケットが必要となります。また、取り付け方法についてはN8143-39ラック取り付け用ブラケットに添付の説明書をご覧ください。

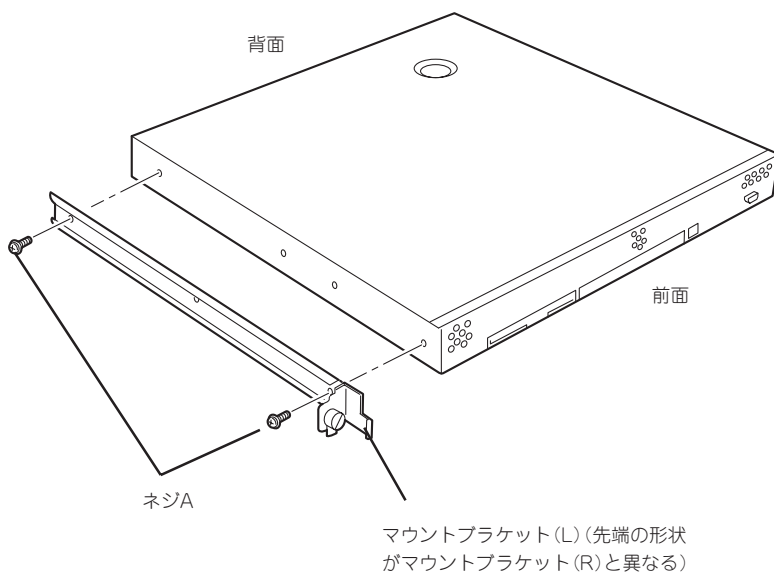
● マウントブラケットの取り付け

1. マウントブラケットのネジ穴と本体側面のネジ穴を合わせる。



ブラケットの向きを確認して取り付けてください。本体左側面にマウントブラケット(L)、右側面にマウントブラケット(R)を取り付けます。それぞれのブラケットに「L」、「R」と刻印があります。

2. マウントブラケットをネジA(2本)で本体に固定する。
3. もう一方の側面にマウントブラケットを手順1~2と同じ手順で取り付け。

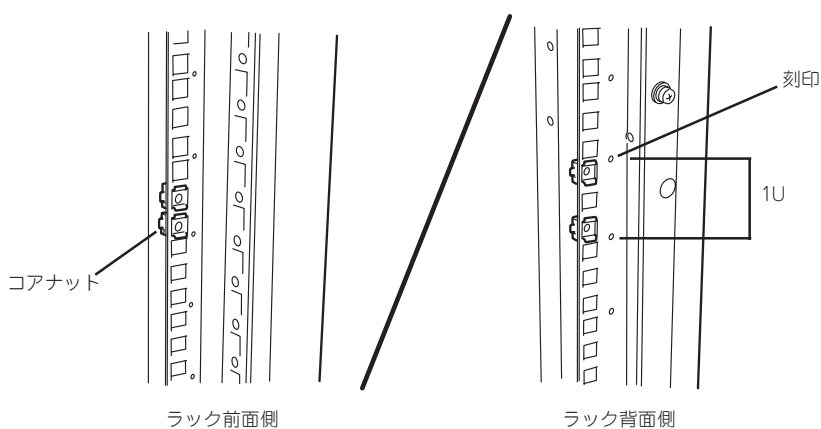


● コアナットの取り付け

サポートブラケットを固定する位置に本装置に添付のコアナットを取り付けます。コアナットはラックの前面(左右とも)に各2個、背面(左右とも)に各2個の合計8個取り付けます。

コアナットは「1U(ラックでの高さを表す単位)」の中に2個取り付けてください(NEC製のラックでは、1U単位に丸い刻印があります)。1Uあたり、スロット(角穴)が3つあります。3つのスロットのうち、ラック前面側では下の2つのスロットに、ラック背面側では上下のスロットにコアナットを取り付けます。

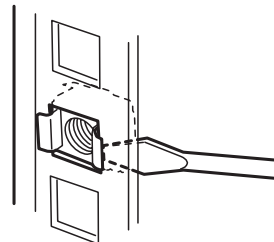
コアナットはラックの内側から取り付けます。ラックの前面に取り付けたコアナットは、上側が本体のセットスクリーンの受けとなります。下側はサポートブラケット前面の固定に使用します。背面のコアナットはサポートブラケット背面の固定用として使われます。



コアナットは一方のクリップをラックの四角穴に引っかけてからマイナスドライバなどでもう一方のクリップを穴に差し込みます。

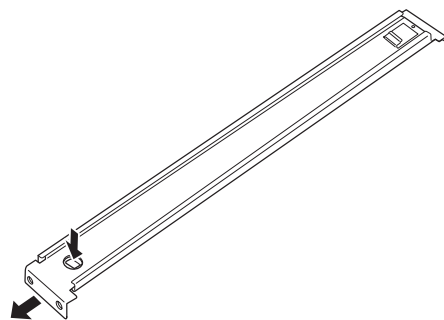


ラックの前後、左右に取り付けたコアナットの高さが同じであることを確認してください。



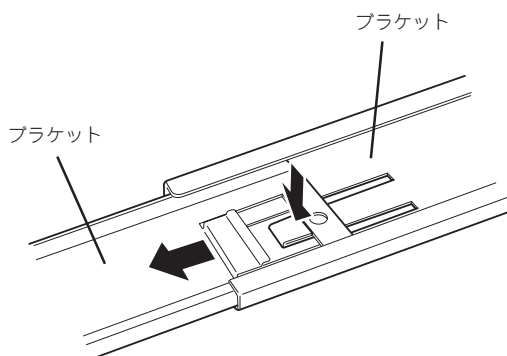
● サポートブラケットの取り付け

1. サポートブラケットのロックを解除して引き延ばす。

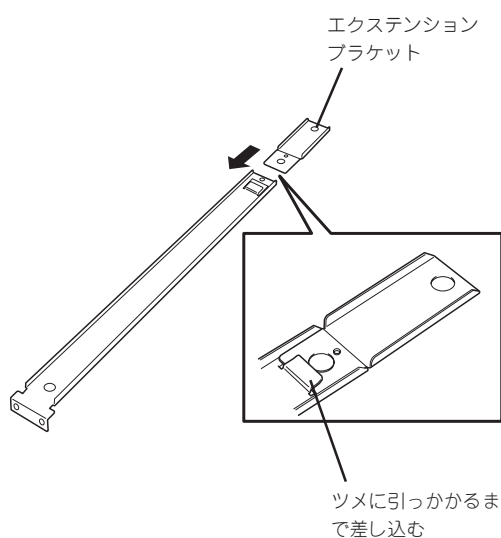


2. <ラックの前後の奥行きが700mm以上の場合のみ>
ラックの前後の奥行きが700mm以上の場合のみ以下の手順を行います。

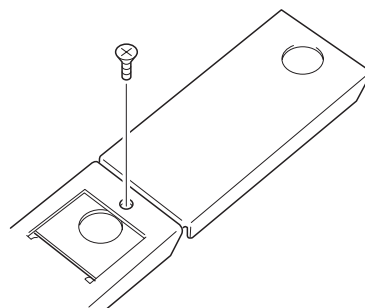
- ① サポートブラケットのロックを解除してブラケットを分解する。



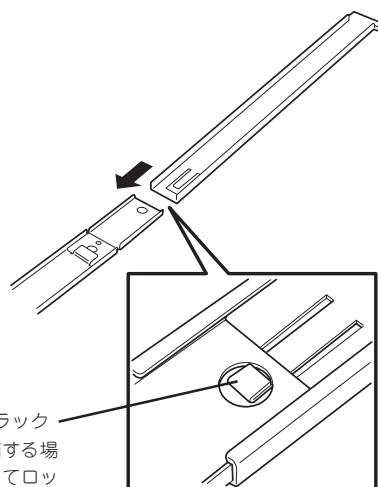
- ② エクステンションブラケットを一方のブラケットに差し込む。



- ③ エクステンションブラケットをネジC(1本)で固定する。



- ④ もう一方のブラケットをエクステンションブラケットに差し込む。

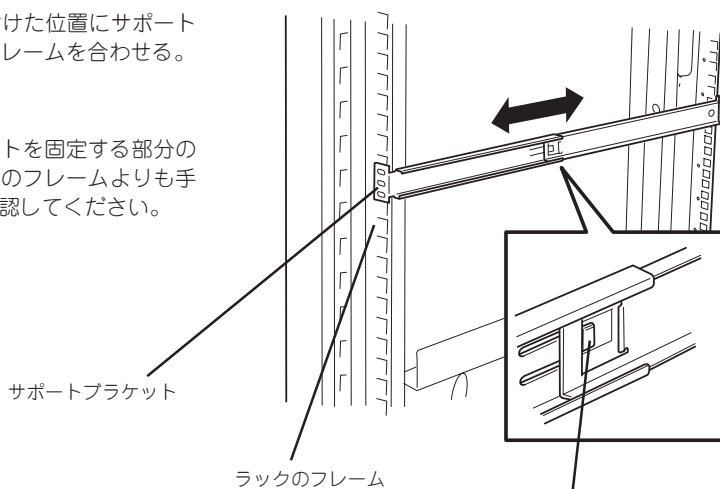


ツメでロックされる(ラックの奥行きと長さを調節する場合は、このツメを押してロックを解除する)

3. コアナットを取り付けた位置にサポートブラケット前後のフレームを合わせる。



サポートブラケットを固定する部分のフレームがラックのフレームよりも手前であることを確認してください。



サポートブラケットが一番延びきった状態。(ツメでロックされます。これ以上延ばすと外れてしまいます。)

4. サポートブラケットを支えながら、ネジB(3本)でラックに固定する。



サポートブラケットが水平に取り付けられていることを確認してください。

本体のセットスクリューの受けに使用する

ネジB

ラック前面側

ラック背面側

重要

サポートブラケットのネジ穴は多少上下にずらすことができる程度のクリアランスを持っています。初めて取り付ける場合は、コナットのネジ穴がサポートブラケットのネジ穴の中央に位置するようにしてから固定してください。もし、装置を取り付けたときに装置の上下に搭載している装置にぶつかる場合は、いったん本装置を取り出してサポートブラケットの固定位置を調整してください(ぶつかる装置の取り付け位置も調整する必要がある場合もあります)。

5. もう一方のサポートブラケットを手順1~4と同じ手順で取り付ける。



すでに取り付けているサポートブラケットと同じ高さに取り付けていることを確認してください。

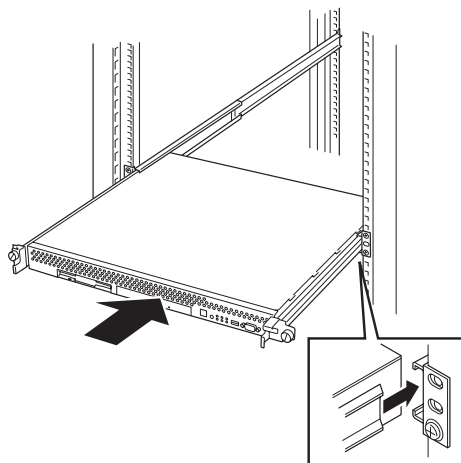
● 本体の取り付け

取り付けは1人でもできますが、なるべく複数名で行うことをお勧めします。

1. 本体前面が手前になるようにして持つ。
2. 本体側面に取り付けられたマウントブラケットをサポートブラケットに差し込みながらラックへ押し込む。

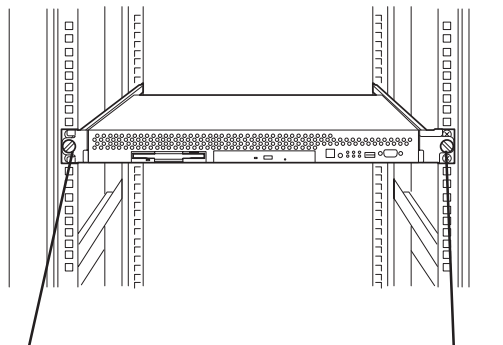
重要

装置の上下に搭載している装置にぶつかる場合は、いったん本装置を取り出してサポートブラケットの固定位置を調整してください。(ぶつかる装置の取り付け位置も調整する必要がある場合もあります)。



● 本体の固定

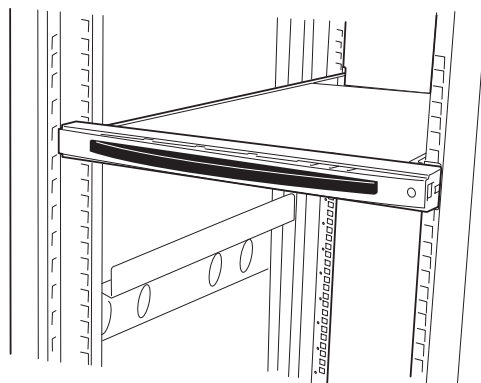
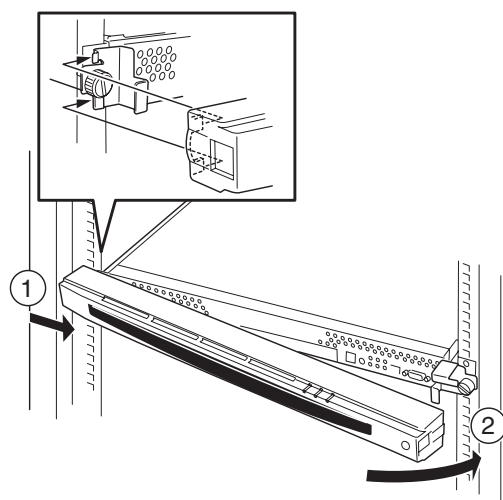
1. 本体をラックへ完全に押し込む。
2. 前面の左右にあるセットスクリューでラックに固定する。



セットスクリュー

セットスク
リュー

3. フロントベゼルを取り付ける。
以上で完了です。



取り外し手順

次の手順で本体をラックから取り外します。取り外しは1人でもできますが、なるべく複数名で行うことをお勧めします。

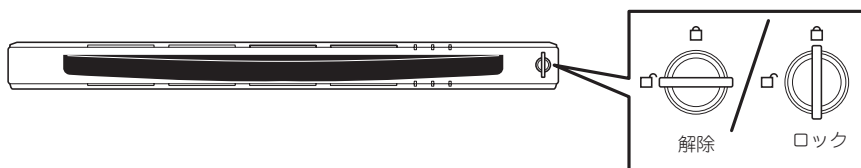
⚠ 注意



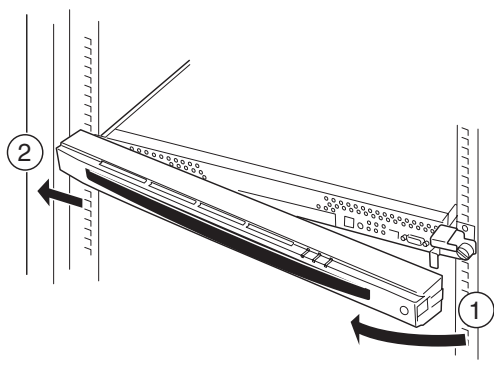
装置を安全にお使いいただくために次の注意事項を必ずお守りください。指示を守らないと、火傷やけがなどを負うおそれや物的損害を負うおそれがあります。詳しくは、iiiページ以降の説明をご覧ください。

- 指を挟まない
- ラックが不安定な状態でデバイスをラックから引き出さない
- 落下注意
- 装置を引き出した状態にしない
- 複数台のデバイスをラックから引き出した状態にしない
- 動作中に装置をラックから引き出さない

1. フロントベゼルのロックを解除する。



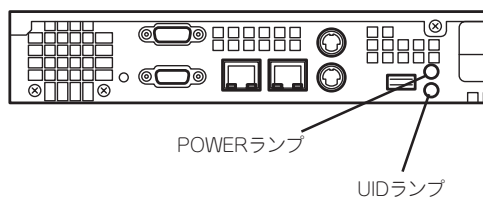
2. フロントベゼルを取り外す。
3. 本体の電源をOFF (POWERランプ消灯)にする。



4. 本体前面にあるUIDスイッチを押して、UIDランプを点灯させる。
5. 本体に接続しているすべてのケーブル、および電源コードを取り外し、UIDランプが消灯していることを確認する。

✓ チェック

本体背面のケーブルや電源コードを取り外す前にUIDランプで取り外そうとしている装置であることを確認してください。

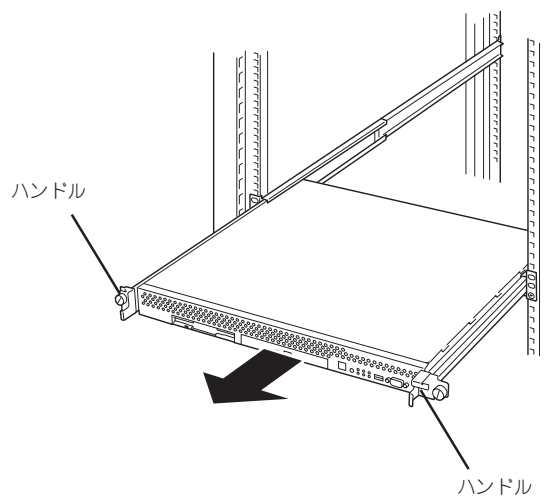
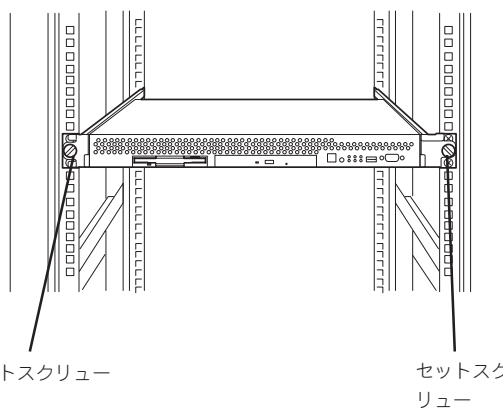


6. 前面の左右にあるセットスクリューをゆるめて、ハンドルを持ってゆっくりとラックから引き出す。

本体の両端をしっかりと持てる位置(約15cmほど)までゆっくりと静かにラックから引き出してください。

重要

装置を引き出しすぎると、サポートブラケットから装置が外れて落下するおそれがあります。



7. 本体の左右底面をしっかりと持って取り外し、じょうぶで平らな机の上に置く。

重要

装置を引き出したまま放置しないでください。必ずラックから取り外してください。

ラックの機構部品も取り外す場合は、「取り付け手順」を参照して取り外してください。

接 続

本体をネットワークに接続します。
ネットワークケーブルを本体に接続してから添付の電源コードを本体に接続し、電源プラグをコンセントにつなげます。

警告



装置を安全にお使いいただくために次の注意事項を必ずお守りください。指示を守らないと、人が死亡する、または重傷を負うおそれがあります。詳しくは、iiiページ以降の説明をご覧ください。

- めれた手で電源プラグを持たない
- アース線をガス管につながない

注意



装置を安全にお使いいただくために次の注意事項を必ずお守りください。指示を守らないと、火傷やけがなどを負うおそれや物的損害を負うおそれがあります。詳しくは、iiiページ以降の説明をご覧ください。

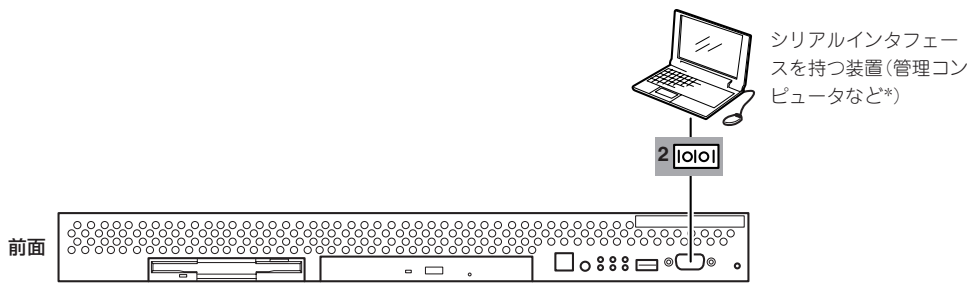
- 指定以外のコンセントに差し込まない
- たこ足配線にしない
- 中途半端に差し込まない
- 指定以外の電源コードを使わない
- プラグを差し込んだままインタフェースケーブルの取り付けや取り外しをしない
- 指定以外のインタフェースケーブルを使用しない



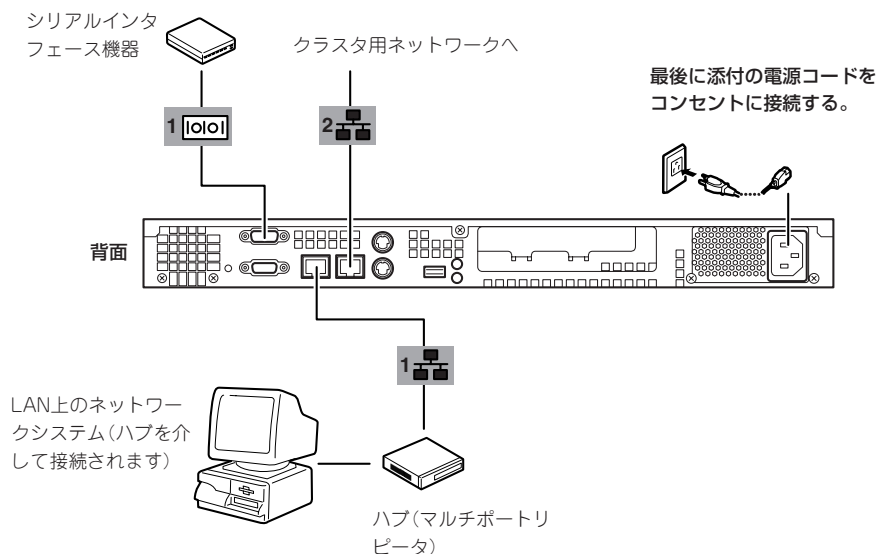
- 本体および接続する周辺機器の電源をOFFにしてから接続してください。ONの状態のまま接続すると誤動作や故障の原因となります。
- NEC以外(サードパーティ)の周辺機器およびインタフェースケーブルを接続する場合は、お買い求めの販売店でそれらの装置が本装置で使用できることをあらかじめ確認してください。サードパーティの装置の中には本装置で使用できないものがあります。



無停電電源装置(UPS)を導入し、電源制御システムの構築を検討されている場合は、お買い求めの販売店または保守サービス会社にお問い合わせください。



* 保守の際に使用する。通常は使用しない。



ネットワークに接続する前に次の点について確認してください。

● インターネットサービスプロバイダ(ISP)との契約情報

インターネットサービスプロバイダ(以下「ISP」と呼ぶ)と契約してインターネット接続のための各種情報を確認してください。イントラネットで用いる場合は、LANのネットワーク設定を確認してください。

● ネットワーク機器

必要なルータ、ハブ、ケーブルが準備されていることを確認してください。また ISPとの接続に用いるルータもしくはダイヤルアップルータに、あらかじめインターネット接続に必要な設定を行い設置しておいてください(イントラネットで用いる場合は必要ないこともあります)。

● クライアントマシン

本装置とは別に、Windows 95/98/Me、またはWindows XP、Windows 2000、Windows NT4.0のいずれかのWindows OSが利用可能なクライアントマシン(PC)を用意してください。最低限の初期設定を行うための「初期導入設定ツール」の実行に利用します。

以上で本体の電源をONにできる状態になりました。購入後、初めて本体の電源をONにする場合は、この後の「初めてのセットアップ」をご覧ください。再セットアップの場合は、73ページの「再セットアップ」を参照してください。

初めてのセットアップ

購入後、初めてシステムをセットアップする時の手順について順を追って説明します。

初期導入設定用ディスクの作成

「初期導入設定用ディスク」は本装置をインターネットサーバとして導入するために最低限必要となる設定情報が保存されたセットアップ用のフロッピーディスクです。

「初期導入設定用ディスク」は、添付の初期導入設定用ディスクにある「初期導入設定ツール」を使って作成します。初期導入設定ツールは、Windows 95/98/Me、またはWindows 2000、Windows NT4.0、Windows XPのいずれかが動作するコンピュータで動作します。

初期導入設定プログラムの実行と操作の流れ

Windowsマシンを起動して、次の手順に従って初期導入設定用ディスクを作成します。

1. Windowsマシンのフロッピーディスクドライブに添付の初期導入設定用ディスクをセットする。
2. フロッピーディスクドライブ内の「初期導入設定ツール(StartupConf.exe)」をエクスプローラなどから実行する。

[Linuxビルドアップサーバ初期導入設定ツール]が起動します。プログラムは、ウィザード形式となっており、各ページで設定に必要な事項を入力して進んでいきます。

必須情報が入力されていない場合や入力情報に誤りがある場合は、次へ進むときに警告メッセージが表示されます。項目を正しく入力し直してください。入力事項については、この後の説明を参照してください。

すべての項目の入力が完了すると、フロッピーディスクに設定情報を書き込んで終了します。

3. 初期導入設定用ディスクをフロッピーディスクドライブから取り出し、「システムのセットアップ」に進む。


初期導入設定用ディスクは再セットアップの際にも使用します。大切に保管してください。

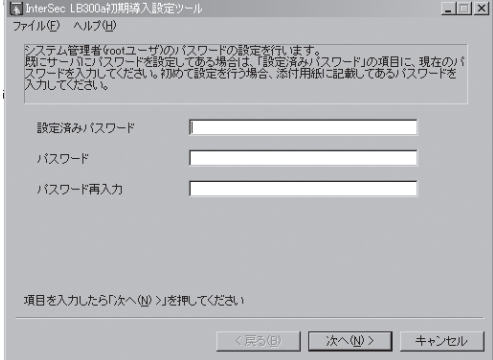
各入力項目の設定

[InterSec LB300a初期導入設定ツール]で入力する項目について説明します。

パスワード設定画面

システムのセットアップ完了後、管理コンピュータからWebブラウザを介して、システムにログインする際のパスワードを設定します。この画面にある項目はすべて入力しないといけません。パスワードは推測されにくく覚えやすいものを用意してください。

 **チェック** パスワードは画面に表示されません。タイプミスをしないよう注意してください。



設定済みパスワード

初めて設定する場合は、同梱の別紙「rootパスワード」に記載されたパスワードを入力してください。以前に設定を行っている場合は、設定されているパスワードを入力してください。

パスワード

設定するパスワードを入力してください。ここで入力したパスワードは、管理者(admin)でログインする場合に必要となります。パスワードを忘れたり、不正に利用されたりしないように、パスワードの管理は厳重に行ってください。

なお、パスワードを変更したくない場合は、既存パスワードと同一のパスワードを新パスワードとして設定してください。

パスワード再入力

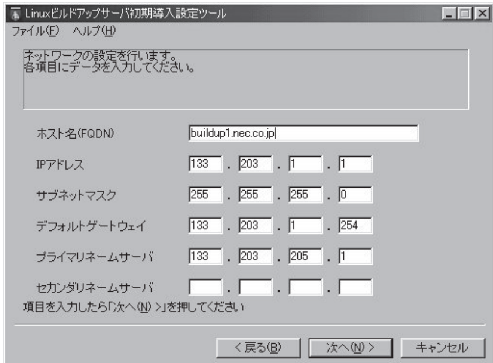
パスワードの確認用です。パスワードと同一のものを入力してください。

ネットワーク設定画面 ～LANポート1(外部LAN)用～

LANポート1(外部LAN)のネットワーク設定をします。[セカンダリネームサーバ]以外は必ず入力してください。

ホスト名(FQDN)

ホスト名を入力してください。入力の際には、FQDNの形式(マシン名.ドメイン名)の形式で入力してください。小文字でかつ、”.”記号を含んだフルドメイン名で入力してください。英数小文字、[-]、[.]が使用できます。最初の1文字目は英小文字のみ有効です。



IPアドレス

1枚目のNIC(LANポート1(外部LAN))に割り振るIPアドレスを指定してください。

サブネットマスク

1枚目のNIC(LANポート1(外部LAN))に割り振るサブネットマスクを指定します。

デフォルトゲートウェイ

デフォルトゲートウェイのIPアドレスを指定します。デフォルトゲートウェイが存在しない場合は、1枚目のNICと同じIPアドレスを入力してください。

プライマリネームサーバ

プライマリネームサーバのIPアドレスを指定します。プライマリネームサーバが存在しない場合は、1枚目のNICと同じIPアドレスを入力してください。

セカンダリネームサーバ

セカンダリネームサーバが存在する場合は、そのIPアドレスを指定します。

ネットワーク設定画面 ～LANポート2(内部LAN)用～

LANポート2(内部LAN)のネットワーク設定をします。



- フェイルオーバー型クラスタ構成(二重化)にしない場合も設定が必要です。
- LANポート1のネットワークアドレスとは別のアドレスを入力してください。

IPアドレス

2枚目のNIC(LANポート2(内部LAN))に割り振るIPアドレスを指定してください。

サブネットマスク

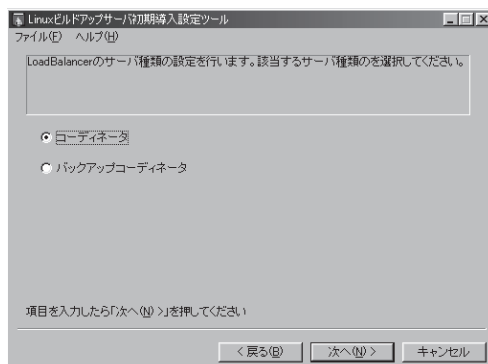
2枚目のNIC(LANポート2(内部LAN))に割り振るサブネットマスクを指定します。

システム構成設定画面

本装置では、耐障害性に優れたクラスタ環境を構築することができます。ご利用形態に合わせて設定してください。

本装置2台でフェイルオーバー型クラスタ構成(二重化)にする場合は一方を[コーディネータ]、もう一方を[バックアップコーディネータ]として選択してください。

1台で構成する場合は、[コーディネータ]を選択してください。

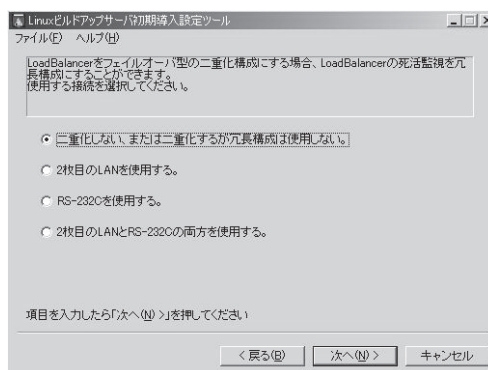


冗長構成設定画面

本装置をフェイルオーバー型クラスタ構成(二重化)にする場合、本装置の死活監視を冗長構成にすることができます。

本装置を二重化しない、または、二重化するが死活監視を冗長構成にしない場合は、[二重化しない、または二重化するが冗長構成は使用しない。]を選択してください。

2枚目のLANを使用する場合は [2枚目のLANを使用する。]、RS-232Cを使用する場合は [RS-232Cを使用する。]、両方使用する場合は [2枚目のLANとRS-232Cの両方を使用する。]を選択してください。



システムのセットアップ

初期導入設定ツールで作成した「初期導入設定用ディスク」を使用して、短時間で初期状態へのセットアップができます。

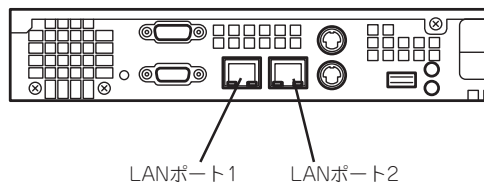
セットアップの手順

以下の手順でセットアップをします。

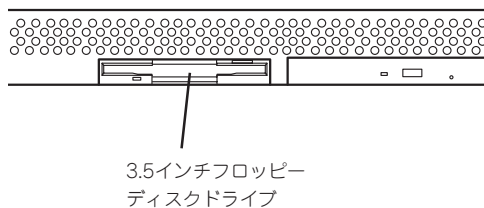


正しくセットアップできないときは、次ページ、および164ページを参照してください。

1. 本体のLANポートにネットワークケーブルが接続されていることを確認する。

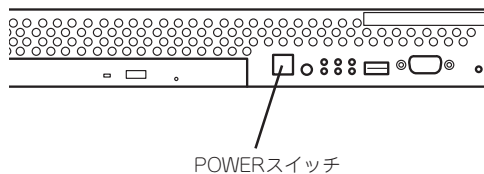


2. 前述の「初期導入設定用ディスクの作成」で作成した初期導入設定用ディスクを3.5インチフロッピーディスクドライブにセットする。



3. 本体前面のPOWERスイッチを押す。
POWERランプが点灯します。

しばらくすると、初期導入設定用ディスクから設定情報を読み取り、自動的にセットアップを進めます。2~3分ほどでセットアップが完了します。



以上でシステムのセットアップは完了しました。



セットアップの完了が確認できたらセットした初期導入設定用ディスクをフロッピーディスクドライブから取り出して大切に保管してください。再セットアップの時に再利用することができます。

セットアップに失敗した場合

システムのセットアップに失敗した場合は、ピープ音をらすことでお客様に異常を知らせます(自動的に電源がOFF (POWERランプ消灯)になります)。正常にセットアップが完了しなかった場合は、初期導入設定用ディスクに書き出されるログファイル「logging.txt」の内容をコンピュータの「メモ帳」などのツールを使って確認し、再度初期導入設定ツールを使用して初期導入設定用ディスクを作成し直してください。

<主なログの出力例>

■ [Info: completed.]

→ 正常にセットアップが完了した場合には表示されます。

■ [Info: quitting with no change.]

→ 初期導入設定ツールを使って再度作成せずに、一度セットアップに使用した初期導入設定用ディスクを再使用した場合には表示されます(設定は反映されません)。

■ [Cannot get authentication: root]

→ 初期導入設定用ディスク中のパスワードの指定に誤りがある場合には表示されます。

■ [Error: invalid file: /mnt/floppy/linux.aut]

→ 初期導入設定用ディスク中のパスワード情報を格納したファイル(linux.aut)が正しく作成されなかった場合には表示されます。

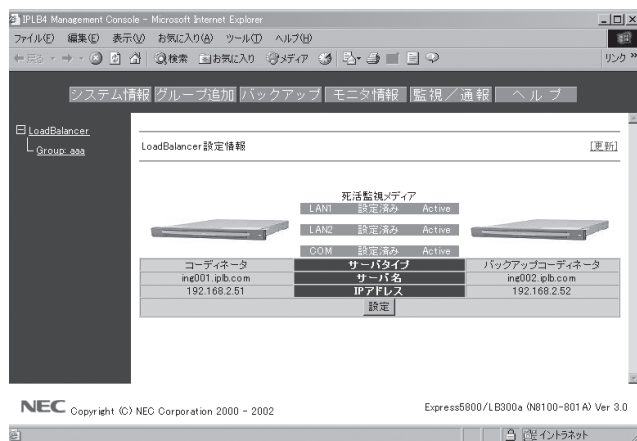
■ [Error: cannot open: /mnt/floppy/linux.aut]

→ 初期導入設定用ディスク中のパスワード情報を格納したファイル(linux.aut)が正しく作成されなかった場合には表示されます。

セットアップや運用時のトラブルについての対処を164ページで詳しく説明しています。

負荷分散環境の構築

Management Consoleより[LoadBalancer]アイコンを選択すると以下の画面を表示します。各メニューには[ヘルプ]がありますので、設定項目などの詳細はそちらを参照してください。



● 上部メニュー

ー システム情報

LoadBalancerの設定や状態表示を行います。上図はLoadBalancerを二重化したときの構成例です。(システム情報の詳細については、55ページの「コーディネータ設定項目の説明」を参照してください。)

また、死活監視メディアには、以下の状態があります。

設定済み： [Active] 通常状態(グリーンで表示)
 [Down] ダウン状態(ピンクで表示)
未使用： — 未使用状態(グレーで表示)

ー グループ追加

分散グループの追加を行います。

ー バックアップ

設定されている情報のバックアップやロード、クリアを行います。

ー モニタ情報

LoadBalancerの分散状態や統計情報を表示します。

ー 監視/通報

LoadBalancerの監視/通報機能の設定を行います。

ー ヘルプ

LB300aの概要や環境構築方法についてのオンラインマニュアルです。

● 左側表示欄

設定されている分散グループを表示します。

● 中央表示欄

上部メニューの選択に応じた表示領域です。

負荷分散環境の構築手順

- 1 分散ノードの設定を行います。(「分散ノード側の設定」を参照してください。)
- 2 負荷分散を行うグループの追加設定を行います。
- 3 設定した負荷分散グループに所属させる分散ノードの追加設定を行います。

(構築例)

Management Consoleに接続し、[LoadBalancer]アイコンをクリックし、左のツリーからグループを選択すると以下のような画面が表示されます。Webサーバ固定化のi-mode HTMLによる設定で、そのグループには分散ノードが2台ある構成例です。

設定後の情報は以下ようになります。

分散グループ								変更	削除
グループ名	プロトコル	仮想IPアドレス	ポート番号	分散方式	固定時間	固定化方法	状態		
i-mode	TCP	192.168.0.5	80	wlcc	0	i-mode HTML	Using		
分散ノード								追加	
ノード名	サーバタイプ	IP アドレス	ヘルスチェック	ウェイト値	状態	コマンド			
LBHost1	linux	192.168.0.63	ping:tcpport:80	30	Active	停止	再開	変更	削除
LBHost2	win2k	192.168.0.64	ping:tcpport:80	50	Active	停止	再開	変更	削除

基本となる負荷分散方式

● ラウンドロビン(rr)

分散ノードは全て対等として扱われ、クライアントからの要求を分散ノードに順番に割り当てます。

● 最小コネクション(lc)

接続された要求数(TCPコネクション数)の最も少ない分散ノードに、クライアントからの要求を割り当てます。

● 重み付けラウンドロビン(wrr) 、重み付け最小コネクション(wlc)

「重み付けラウンドロビン(wrr)」と「重み付け最小コネクション(wlc)」の各分散方式では、分散ノードのCPU負荷に応じた動的な重み付けを選択できます。このとき、分散方式にはwrrはwrrc、wlcはwlccと表示されます。



重要

- 一つの分散グループでいずれか一つの分散方式を選択します。
- 異なるグループでは異なる分散方式の選択が可能です。
- 「重み付けラウンドロビン(wrr)」と「重み付け最小コネクション(wlc)」の各分散方式において分散ノードのCPU負荷に応じて動的に重み付けを変更する機能が選択できます。

CPU負荷による動的な重み付け

本LoadBalancerは、分散ノードのCPU負荷により動的に重み付けを自動更新する機能をサポートしています。これを利用することで、CPU負荷の低い分散ノードに優先的に振り分けることができます。

分散ノード固定化機能の利用

要求元クライアントのIPアドレスによる固定化が行えます。要求元クライアントのIPアドレスによる固定化には、さらに2つの設定方法があります。

- **クライアント個別**

要求元クライアント(IPアドレス)単位に、分散ノードの固定化を行います。分散ノードの決定は負荷分散方式に従います。

- **クライアントIP**

各分散ノードで受け付けるクライアントのIPアドレスを指定(個別と範囲指定があります)することにより、分散ノードの固定化を行います。

この機能を利用することにより、SSLやCookieなどクライアントからの接続の維持が必要な場合に活用することができます。

クライアントとのコネクションが切断された後も、指定した維持時間内にアクセスが発生すると、同じサーバに振り分けられます。デフォルトのセッション維持時間は5分です。

SSLを利用する場合の設定は負荷分散グループの設定時にSSLポートの指定およびサーバ固定時間を設定することで機能します。

Cookieを利用する場合の設定は、httpの負荷分散グループの設定時にサーバ固定時間を設定することで機能します。

なお、SSLの設定を行った場合はCookieでの設定は必要ありません。

ftpの場合も同様に、ftpの負荷分散グループの設定時にサーバ固定時間を設定することで機能します。

Webサーバ固定化機能の利用

本LoadBalancerではWebサーバを分散ノードとする場合に、3つのタイプの固定化が行えます。

- **URL**

分散ノード(webサーバ)において、受け付けるURLのパターンを設定することにより分散先を固定化することができます。URLパターンの指定には、URL、ディレクトリ、拡張子の3つがあります。

- **i-mode HTML**

iモード端末からリクエストを最初のリクエストで分散したノードに固定化する機能です。

- **クライアントタイプ**

要求元のクライアントがiモード端末かそれ以外(一般のPCなど)により分散先を固定化する機能です。

分散ノードの待機系機能の利用

LB300aでは、分散ノードを待機系として設定することができます。通常運用系として利用するノードと違い、通常は分散対象にはならない待機ノードです。

待機系の分散ノードは、設定時に運用系のノード数を設定し運用系のノードがその設定した数になると分散対象に加えられます。また、運用系ノードの数が設定した数より多くなると、待機系に戻ります。

グループ登録

Management Consoleに接続し、[LoadBalancer]アイコンをクリックし、[グループ追加]をクリックして分散グループを登録します。

グループ設定項目の説明

- **グループ名**

負荷分散を行うグループとしてユニークな名称を設定してください。文字は、アルファベット(A ~ Z, a ~ z)、英数字(0 ~ 9)、記号(_ , -)を使用し63文字以内で記述します。

- **仮想IPアドレス**

負荷分散を行うグループに割り当てる仮想的なIPアドレスを設定してください。クライアントからのアクセスはこの仮想IPで行われます。DNSを利用する場合は、DNSサーバにこの仮想IPアドレスに対応するドメイン名を設定します。

- **プロトコル**

負荷分散を行う通信プロトコルを選択します。

- **ポート番号**

負荷分散を行うIP通信のポート番号を設定してください。以下のSingle、Range、All、Multiからひとつを選びます。

Single： 単一ポートへのアクセスの場合は[Single]を選択し、そのポート番号を設定します。

Range： 使用するポート番号の範囲を指定する場合は[Range]を選択し、そのポート番号の範囲を1024-2048のように[-]で区切って設定します。範囲を複数個指定する場合は1024-1124:1150-1300のように“：”で区切ります。

- All : すべてのポートを使用する場合は[All]を選択します。
- Multi : httpとhttps(SSL)のように複数のポートを同時に使用する場合は[Multi]を選択し、ポート番号を80:433のように[:]で区切って設定します。更に、80:443:1024-1500のようにポートのレンジ指定も同時に設定できます。

● 分散方式

負荷分散の方式を選択してください。

- ラウンドロビン(rr) : 分散先のサーバーを順番に選択して分散を行います。
- 最小コネクション(lc) : 分散先のサーバーで実行しているコネクションが一番少ないサーバに分散を行います。
- 重み付けラウンドロビン(wrr) : 分散ノードに重み付けを行い、その重み付けによるラウンドロビン分散を行います。
- 重み付け最小コネクション(wlc) : 分散ノードに重み付けを行い、その重み付けによる最小コネクション分散を行います。

● CPU負荷による重み付け


分散ノードのCPU負荷による動的重み付けを行う場合は、[する]を選択します。なお、本設定は分散方式で[重み付けラウンドロビン(wrr)または[重み付け最小コネクション(wlc)]を選択した場合に有効になります。

● 分散ノード固定化

クライアントが接続する分散ノードを固定したい場合には「する」を選択します。固定化はクライアントのソースIPアドレスを識別して行われます。

SSLやCookieまたはftpのようなプロトコルを使用する場合は分散ノードを固定化する必要がありますので「する」を選択します。

分散ノードの固定化で「する」を選択した場合は、その固定時間を120~86400秒の間で設定する必要があります。固定時間は、クライアントからアクセスが無くなってからクライアントと分散ノードの通信パスを維持しておくための時間です。

 **重要** ポート番号で[Single]以外を選択した場合は、必ず使用「する」になります。また、ポート番号で[Single]を選択した場合の分散ノードの固定化とWebサーバの固定化は排他になります。

「する」を選択した場合、以下の固定化方式を選択します。

- クライアント個別 : クライアントごとに分散方式にしたがって固定化する分散ノードを決定します。
- クライアントIPアドレス : 分散ノードに固定化するクライアントのソースIPアドレスを指定します。指定外クライアントからのリクエストは、分散グループ全体で分散され、いずれかで固定化されます。ソースIPアドレスが複数の分散ノードで重複する場合は、分散方式が適用されません。

● Webサーバ固定化

分散対象としてWebサーバを固定化したい場合には「する」を選択します。Webサーバの固定化では、HTTPプロトコル情報を識別して固定化します。

Webサーバの固定化で「する」を選択した場合は、その固定時間を0～86400秒の間で設定することができます。固定時間は、クライアントからアクセスが無くなってからクライアントとWebサーバの通信パスを維持しておくための時間となります。*

* i-mode HTMLの場合は時間設定はありません。

ポート番号で[Single]を選択し、分散ノードの固定化を「しない」に設定した場合にWebサーバ固定化の「する」「しない」を選択できます。

「する」を選択した場合、以下の固定化方式を選択します。

URL : HTTPリクエストに含まれるURL情報により分散ノードを固定化します。固定化時間を0にした場合は、分散のみで固定化されません。

i-mode HTML : iモードコンテンツに分散ノードに固有の情報を付加し、コンテンツのリンク先を表示する場合は固定化されます。この方式では、固定化時間に関係なく固定化されます。

クライアントタイプ : HTTPリクエストに含まれるURL情報でiモード携帯端末とそれ以外(PCなど)を識別し、それぞれのコンテンツが格納されたサーバに分散され固定化します。固定化時間を0にした場合は、分散のみで固定化されません。

Management Consoleの[LoadBalancer]アイコンを選択し、左のツリーにある登録済みグループをクリックします。分散グループの情報画面が表示されます。

分散グループ								変更	削除
グループ名	プロトコル	仮想IPアドレス	ポート番号	分散方式	固定時間	固定化方法	状態	Usings	
	TCP	192.168.0.4	80	wlcc	300	URL		Usings	
分散ノード								追加	
ノード名	サーバタイプ	IPアドレス	ヘルスチェック	ウェイト値	状態	コマンド			
LBHost1	linux	192.168.0.83	ping:tcpport:80	90	Active	停止	再開	変更	削除
LBHost2	win2k	192.168.0.84	ping:tcpport:80	50	Active	停止	再開	変更	削除
LBHost3	solaris	192.168.0.85	ping:tcpport:80	50	Active	停止	再開	変更	削除
LBHost4	winnt	192.168.0.83	ping:tcpport:80	-	Standby	変更	削除		

● 分散グループ

[変更]ボタン : グループの設定内容を変更します。

[削除]ボタン : グループの削除を行います。

[追加]ボタン : グループに分散ノードの追加を行います。

● 状態

Using : 正常状態です。

Deleted : 何らかの原因で設定が壊れた状態であるため、いったん分散グループを削除し設定しなおすか、セーブした設定情報をロードして設定をやり直してください。

Distributing : コンテンツデリバリ機能の配信実行中です。

Distributing Error : コンテンツデリバリ機能の配信に失敗しました。

分散ノードの登録

LB300aのManagement Consoleの[LoadBalancer]アイコンを選択し、左のツリーにある登録済みグループをクリックします。分散グループ情報画面から[追加]をクリックして、分散ノードを登録します。

分散グループ								変更	削除
グループ名	プロトコル	仮想IPアドレス	ポート番号	分散方式	固定時間	固定化方法	状態		
URL	TCP	192.168.0.4	80	wlc	300	URL	Using		
分散ノード								追加	
ノード名	サーバタイプ	IP アドレス	ヘルスチェック	ウェイト値	状態	コマンド			
LBHost1	linux	192.168.0.63	ping:tcpport:80	80	Active	停止	再開	変更	削除
LBHost2	win2k	192.168.0.64	ping:tcpport:80	50	Active	停止	再開	変更	削除
LBHost3	solaris	192.168.0.65	ping:tcpport:80	50	Active	停止	再開	変更	削除
LBHost4	winnt	192.168.0.69	ping:tcpport:80	-	Standby	変更		削除	

- **ノード名**

分散ノードのサーバ名(63文字以内)を入力してください。使用可能な文字は、アルファベット(A-Z,a-z)、英数字(0-9)、記号(_ , -)です。

- **サーバ種別**

運用系か待機系かを選択します。待機系を選択した場合は、残り何台になったら運用系に遷移するかの台数を指定します。

- **仮想IPアドレス**

登録する分散グループの仮想IPアドレスです。

- **分散ノードのIPアドレス**

分散ノードの実IPアドレスを入力します。

- **クライアントIP (固定化方法にクライアントIPを指定した場合のみ)**

各分散ノードが処理の対象とするクライアントのIPアドレスを指定します。[変更]で削除(クリア)します。

- **URL (固定化方法にURLを指定した場合のみ)**

URLのルールを指定します。ルールには URL、ディレクトリ、拡張子の3つがあります。複数ルールに該当するリクエストは、URL→ディレクトリ→拡張子の順で判断します。URLルールの記述の際には http:// を付けて指定します。また、大文字/小文字は区別されます。[変更]で削除(クリア)します。URLのルールに指定可能な文字は「A-Z,a-z,0-9,-,_,#,/,?,(,),@,\$」です。

- **クライアントタイプ (固定化方法にi-mode HTMLを指定した場合のみ)**

i-modeか PCかを選択します。

- **ウェイト値**

グループ登録時の分散方式の設定で「重み付けラウンドロビン」または「重み付け最小コネクション」を選択した場合のみ設定できます。CPU負荷による動的重み付けを行う場合は自動設定となりますので、Dynamic Weightと表示されます。



ウェイト値は全分散ノードと当該分散ノードに割り当てるウェイト比率として設定すると分散の目安となります。

例えば3台のWebサーバへの分散において、それぞれのマシンのCPU周波数が、400MHz, 600MHz, 800MHzの場合、単純にCPUパワーの差を処理能力とすると、ウェイト値は4:6:8という設定で800MHzのマシンが一番優先度の高い分散対象となります。

● ヘルスチェック

Ping, TCP Port, httpから選択します。複数個の選択もできます。

ping : 分散ノードにICMP_ECHO_REQUESTを送り、ICMP_ECHO_REPLYが返るかをチェックします。

TCP Port : 指定したポート番号で通信ができるかをチェックします。

http : 指定したURLにGETリクエストを送りレスポンスがあるかをチェックします。

分散ノードのダウン検出は、選択されている方式のうちいずれか一つでも応答がない場合に[DOWN]とします。

● サーバタイプ

分散ノードのOSタイプを表し、linux/winnt/win2k/solarisがあります。

linux: Express5800/MailWebServer、MWシリーズまたはLinuxです。

winnt: WindowsNT 4.0です。

win2k: Windows 2000です。

solaris: Solaris8です。

● 状態

Activeのみ分散対象となります。それ以外の状態は分散対象から除外されます。

Active : 正常状態です。

Deactive : [停止]で停止された状態です。

Standby : 待機系に設定した分散ノードが待機の状態です。

Distributing : コンテンツ配信機能が分散ノードへコンテンツを配信中です。

Down : 分散ノードがダウンしている状態です。分散ノードの電源が投入されていないか、ネットワーク機器等の異常や分散ノード側のサーバ稼動状態に異常が発生している場合がありますので接続機器や分散ノード側のWebサーバ等の稼動状況の確認を行ってください。また、ネットワーク機器や分散ノードに異常がない時に、この状態が一時的に表示される場合は、ネットワークの高負荷や分散ノードが高負荷状態になっている場合がありますので、モニタで確認のうえコーディネータの[設定]で「ヘルスチェック」(分散ノード側)の時間設定を大きくして改善するかを確認してください。

Deleted : 設定が正しく行われていない状態です。ネットワーク機器の異常やネットワークの高負荷により発生する場合がありますので、接続機器や負荷状況等を確認してください。復旧しない場合は、何らかの原因で設定内容が壊れている場合がありますので、一旦設定の削除を行い再度設定をしないおすか、セーブした設定情報をロードして設定をやり直してください。

Disable : 分散ノードとの通信が正常でない状態です。分散ノードを追加した時にこの状態になる場合は、分散ノードにLoadBalancer用モジュールが組み込まれていないか、正常に動作していないかです。分散ノードにLoadBalancer用モジュールを組み込むか、マシンの再起動をしてください。運用中にこの状態になる場合は、ネットワークの負荷等により分散ノードからの情報が取得できていない場合があります。コーディネータの[設定]で「ヘルスチェック(LoadBalancer)」の時間と回数を大きくして状況が改善するか確認してください。

Distributing Error : コンテンツデリバリ機能がコンテンツ配信に失敗しました。手動で再実行するか、設定を見直して再度設定してください。

- **[停止] ボタン**

分散ノードへの負荷分散を停止します。

- **[再開] ボタン**

停止していた分散ノードへの負荷分散を再開します。

- **[変更] ボタン**

分散ノードへの設定内容を変更します。

- **[削除] ボタン**

グループから分散ノードを削除します。

分散ノードの切り離し／復旧について

メンテナンスが必要な分散ノードは以下の手順で切り離し／復旧が行えます。

1. メンテナンスが必要な分散ノードを[停止]させる。
2. 分散ノードをメンテナンスする。
3. 分散ノードを負荷分散環境に接続する。
4. 該当の分散ノードを[再開]する。

分散ノードを再インストールする場合は、該当する分散ノードをグループから、いったん[削除]し、再インストールが完了後、分散ノードを負荷分散環境に接続した際、グループに分散ノードの[追加]を行ってください、

コーディネータ設定項目の説明

[システム情報]でLB300a設定情報を表示させ、[設定]をクリックすると設定情報の変更ができます。

- **ログ採取期間**

ログを採取する量を日単位で設定します。デフォルトは1日です。採取量を1日とした場合、ログは24時間経過した時点でファイルの始めから採取されます。ログのサイズは状況により変化します。

- **ヘルスチェックの間隔**

コーディネータがバックアップコーディネータや分散ノードを監視する間隔を1~300秒で設定できます。デフォルトは10秒です。

- **ヘルスチェックの回数**

コーディネータがバックアップコーディネータや分散ノードの監視において応答が無かった場合のダウンを検出するまで試行する回数(分散ノード側)とフェイルオーバー開始まで試行する回数(LB300a側)を1~3回で設定できます。デフォルトは2回です。

- **CPU負荷による重み付けの変更間隔**

分散ノードのCPU負荷情報をコーディネータが取得する間隔を1~120秒で設定できます。デフォルトは2秒です。

- **モニタ更新間隔**

モニタで採取するデータの更新間隔を1~10秒で設定します。デフォルトは2秒です。

- **ログレベル**

コーディネータで採取するログ情報のレベルを設定します。ログは、障害発生時の解析データとして利用します。

レベル0：起動、停止、分散ノードダウン、フェイルオーバーなど基本的なイベントを採取します。

レベル1：レベル0に加え、リトライ等の詳細な情報を採取します。

レベル2：レベル1に加え、モジュールの内部エラー等の情報を採取します。障害発生時等に解析のため一時的に使用します。通常は設定しないでください。

レベル3：LB300aモジュールの動作等の詳細な情報を採取します。障害発生時などに解析のため一時的に使用します。また、この設定を行うと、CPU負荷が高くなりレスポンスが劣化する場合がありますので通常は設定しないでください。

設定情報の保存と復旧

[バックアップ]をクリックすると「設定情報バックアップ」画面に以下のメニューが表示されます。

- **設定情報のセーブ**

LB300aの設定情報をファイルにセーブします。設定情報ファイルは、ブラウザを介してダウンロードされます。

- **設定情報のロード**

セーブした設定情報をロードします。ブラウザを介して設定情報をLoadBalancerにアップロードします。

- **全ての設定情報のクリア**

LB300aに設定している情報をすべてクリアします。

LoadBalancerモニタ

[モニタ情報]をクリックすると、分散状態や統計情報を表示します。

Group:web3	Virtual IP:192.168.0.3	Protocol:TCP	Method:wlc	Persistence:0			
Server	IP address	Status	Weight	Packets/sec	Bytes/sec	TCP Req/sec	CPU Status
server5	192.168.0.65	Active	22	1098	58577	79	■
server3	192.168.0.63	Active	31	3521	185028	233	■
server1	192.168.0.61	Active	22	296	14737	14	■
server2	192.168.0.62	Active	35	8286	438821	557	■

LoadBalancer CPU Status

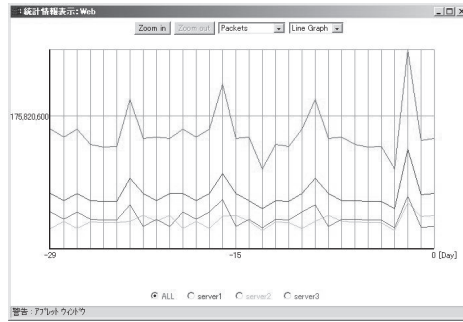
統計情報表示 | グループ選択

[統計情報表示]ボタン
負荷分散グループの統計情報履歴
を表示します(次ページ参照)。

[グループ選択]リストから
は統計情報を表示する負荷分
散グループを選択できます。

Group	負荷分散グループ名です。最大14文字まで表示されます。
Virtual IP	負荷分散グループの仮想IPアドレスです。
Protocol	負荷分散を行う通信プロトコルです。
Method	負荷分散方式です。
Persistence	分散ノード固定化時間です。
Server	分散ノード名です。最大9文字まで表示されます。
IP address	分散ノードのIPアドレスです。
Status	分散ノードの状態です。詳細は分散ノードの「状態」項目を参照してください(54ページ)。
Weight	分散ノードに設定された重み付けです。
Packets/sec	分散ノードに送信した1秒間当たりのパケット数です。グラフは 20,000パケット/秒を最大値とした目安です。
Bytes/sec	分散ノードに送信した1秒間当たりのバイト数です。グラフは 10Mバイト/秒を最大値とした目安です。
TCP Req/sec	分散ノードに送信した1秒間当たりのTCPコネクション接続要求数です。グラフは 2,000リクエスト/秒を最大値とした目安です。
CPU Status	分散ノードのCPU使用率です。
LoadBalancer CPU Status	本装置のCPU使用率です。

統計情報グラフ画面の説明



[Zoom in]は、グラフのスケールを拡大します。グラフ縦軸の数値はスケールにより変化します。

[Zoom out]は、グラフのスケールを縮小します。グラフ縦軸の数値はスケールにより変化します。

プルダウンメニューから表示する統計情報を選択します。

Packets : 負荷分散によって分散ノードに転送したパケット数合計

Bytes : 負荷分散によって分散ノードに転送したバイト数合計

TCP Requests : 負荷分散によって分散ノードに転送したTCPコネクション接続要求数合計

プルダウンメニューから表示するグラフタイプを選択します。

Line Graph : 統計情報を折れ線グラフで表示します。赤のラインは負荷分散グループ全体の統計を表します。

Bar Graph : 統計情報を棒グラフで表示します。負荷分散グループ全体(赤のライン)と分散ノードが比較できます。

プルダウンメニューから表示する期間を選択します。

Month : 過去30日の統計情報を1日単位で表示します。グラフの各値は、0時から次の0時(最新の値は0時から現時点)までの統計です。

Day : 過去24時間の統計情報を1時間単位表示します。グラフの各値は、正時から次の正時(最新の値は前の正時から現時点)までの統計です。

LoadBalancer 監視/通報の設定

Management Consoleに接続し、[LoadBalancer]アイコン→[LoadBalancer監視/通報]をクリックすると、次の画面が表示されます。

監視/通報					設定
プロセス異常監視	ファイル異常監視	フェイルオーバー通報	フェイルバック通報	分散ノードデータの通報	監視/通報間隔
監視する(通報なし) (自動再起動なし)	監視する(通報なし)	通報しない	通報しない	通報しない	1(分)
プロセス状態					
LoadBalancerプロセス			コンテナー配信プロセス		
正常動作			正常動作		
監視ログ表示					

[設定]をクリックすると、次の画面が表示されます。

監視情報	
プロセス異常監視と通報	<input type="radio"/> 監視しない <input checked="" type="radio"/> 監視する (E-mail通報) <input type="checkbox"/> 自動再起動
ファイル異常監視と通報	<input type="radio"/> 監視しない <input checked="" type="radio"/> 監視する (E-mail通報)
フェイルオーバーの通報	<input type="radio"/> 通報しない <input checked="" type="radio"/> 通報する
フェイルバックの通報	<input type="radio"/> 通報しない <input checked="" type="radio"/> 通報する
分散ノードダウンの通報	<input type="radio"/> 通報しない <input checked="" type="radio"/> 通報する
監視／通報間隔	1 (分)
通報先情報1	
通報先E-mailアドレス	none - 通報試行
通報先E-mailアドレス(確認)	none
メールサーバーIPアドレス	0.0.0.0
通報先情報2(有効)	
通報先E-mailアドレス	none - 通報試行
通報先E-mailアドレス(確認)	none
メールサーバーIPアドレス	0.0.0.0
設定 キャンセル	

● プロセス異常監視と通報

LoadBalancerプロセスおよびコンテンツデリバリプロセスの異常発生の監視とその発生をE-mailで通報を行うかの設定状態です。監視が設定されている場合、LoadBalancerプロセスおよびコンテンツ配信プロセスの監視を行います。通報が設定されている場合は、E-mailでの通報を行います。さらに自動再起動が設定されている場合、LoadBalancerプロセスおよびコンテンツ配信プロセスの異常を検出すると自動的に復旧を試みます。

自動再起動が設定されていない場合は、手動での再起動となります。自動再起動の設定はLoadBalancer二重化環境では設定できません。LB300a二重化環境において、フェイルオーバーが発生した場合は、コーディネータ側のLoadBalancerプロセスは自動的に停止します。



LoadBalancerプロセスとは、LB300aが負荷分散、ノードの管理などを行うための専用プロセスのことです。

● ファイル異常監視と通報

ファイル異常の監視とその発生をE-Mailで通報するかを設定します。監視する場合は、ファイル異常を検出すると自動的に復旧を試みます。さらに、E-Mailで通報が設定されている場合は、E-Mailでの通報を行います。



ここでいうファイルとは、LB300aの負荷分散設定ファイル、LoadBalancerプロセスのバイナリファイルのことです。

● フェイルオーバーの通報

フェイルオーバーが発生した場合、E-Mailで通報するかを設定します。

● フェイルバックの通報

フェイルバックが発生した場合、E-Mailで通報するかを設定します。

● 分散ノードダウンの通報

分散ノードのダウンを検出した場合、E-Mailで通報するかを設定します。

● 監視／通報間隔

デフォルトは1分です。設定可能な範囲は1～1,440分です。[単位: 分]

- **E-Mailアドレス**

通報を行う時の、E-Mailの送信先アドレスです。通報先は2つまで設定できます。E-Mail通報を選択していない場合は表示されません。

- **メールサーバIPアドレス**

通報においてE-Mail送信を行う時に使用するメールサーバのIPアドレスです。E-Mail通報を選択していない場合は表示されません。

* E-Mailによる通報を行う場合は、メールサーバが必要です。

以下の項目はLoadBalancerの動作状態を表示します。

- **LoadBalancerプロセス**

LoadBalancerプロセスの動作状態を表示します(正常動作/停止)。

- **コンテンツデリバリプロセス**

コンテンツデリバリプロセスの動作状態を表示します(正常動作/停止)。

- **プロセス起動動作**

LoadBalancerプロセスまたはコンテンツデリバリプロセスが停止状態の時に表示されます。[停止プロセス起動]をクリックすると停止しているプロセスを再起動します。

- **監視ログ表示**

[監視ログ表示]をクリックすると、監視ログを表示します。監視ログはローテート(それまでに記録したログファイルを退避して、新たにログを記録しはじめること)設定が行えます。設定方法については、[LoadBalancerの監視/通報]画面のオンラインヘルプを参照してください。

- **通報試行**

通報試行をチェックした場合は[設定]をクリックした時にテストメールを送信します。テストメールの形式は以下のようになります。

```
Subject: Express5800/LB300a通報テスト
To: xxx@xxxxx
From: xxx@xxxxx (※ To と同一のE-Mailアドレスが指定されます)
(改行)
Express5800/LB300aからのテストメールです。
(改行)
---
Express5800/LB300a (このテストメールへの返信はできません)
(EOF)
```

- **通報メール形式の説明**

E-Mailで通報するメールの形式は以下のようになります。

```
Subject: Express5800/LB300a通報メール
To: xxx@xxxxx
From: xxx@xxxxx (※ To と同一のE-Mailアドレスが指定されます)
(改行)
～ メール本文 ～
(改行)
---
Express5800/LB300a (この通報メールへの返信はできません)
(EOF)
```

■ 通報メール内容の説明

<プロセス異常が発生した場合>

YYYY.MM.DD HH:MM:SS - LoadBalancer(サーバ：%1)でプロセス異常が発生しました。

%1は本体のサーバ名が入ります。

<コンテンツ配信プロセス異常が発生した場合>

YYYY.MM.DD HH:MM:SS - LB300a(サーバ：%1)でコンテンツ配信プロセス異常が発生しました。

%1は本体のサーバ名が入ります。

<ファイル異常が発生した場合>

YYYY.MM.DD HH:MM:SS - LB300a(サーバ：%1)でファイル(%2)の異常が発生しました。

%1は本体のサーバ名が入ります。%2は異常になったファイル名が入ります。

<フェイルオーバーが発生した場合>

YYYY.MM.DD HH:MM:SS - LB300a(サーバ：%1)へフェイルオーバーしました。

%1は本体のバックアップサーバ名が入ります。

<フェイルバックが発生した場合>

YYYY.MM.DD HH:MM:SS - LB300a(サーバ：%1)にフェイルバックしました。

%1は本体のサーバ名が入ります。

<分散ノードのダウンが発生した場合>

YYYY.MM.DD HH:MM:SS - LB300a(サーバ：%1)で分散グループ(%2)の分散ノード(%3)のダウンを検出しました。

%1は本体のサーバ名が入ります。%2は分散グループ名が入ります。%3はダウンした分散ノードのサーバ名が入ります。

<LB300aプロセスの復旧が完了した場合>

YYYY.MM.DD HH:MM:SS - LB300a(サーバ：%1)でプロセスの復旧が完了しました。
運用に問題がないかManagement ConsoleのLoadBalancerモニタで分散状況を確認してください。

%1は本体のサーバ名が入ります。

<コンテンツ配信プロセスの復旧が完了した場合>

YYYY.MM.DD HH:MM:SS - LB300a(サーバ：%1)でコンテンツ配信プロセスの復旧が完了しました。
運用に問題がないか Management ConsoleのLoadBalancerモニタで分散状況を確認してください。

%1は本体のサーバ名が入ります。

<ファイル異常が発生した際に自動的に復旧が完了した場合>

YYYY.MM.DD HH:MM:SS - LB300a(サーバ : %1)でファイル(%2)の復旧が完了しました。
マスタファイルの内容はレポート後に有効になります。
運用に問題がないか Management ConsoleのLoadBalancerモニタで分散状況を確認してください。

%1は本体のサーバ名が入ります。%2は復旧したファイル名が入ります。

<分散ノードが復帰した場合>

YYYY.MM.DD HH:MM:SS - LB300a(サーバ : %1)で分散グループ(%2)の分散ノード(%3)の復帰を検出しました。

%1は本体のサーバ名が入ります。%2は分散グループ名が入ります。%3は復帰した分散ノードのサーバ名が入ります。

<LB300aプロセスの復旧が失敗した場合>

YYYY.MM.DD HH:MM:SS - LB300a(サーバ : %1)でプロセスの復旧に失敗しました。
異常を調査してください。

%1は本体のサーバ名が入ります。

<コンテンツ配信プロセスの復旧が失敗した場合>

YYYY.MM.DD HH:MM:SS -LB300a(サーバ : %1)でコンテンツ配信プロセスの復旧に失敗しました。
異常を調査してください。

%1は本体のサーバ名が入ります。%2はファイル名が入ります。

<ファイル異常が発生した際の自動復旧が失敗した場合>

YYYY.MM.DD HH:MM:SS -LB300a(サーバ : %1)でファイル(%2)の復旧に失敗しました。
異常を調査してください。

%1は本体のサーバ名が入ります。

<コンテンツデリバリが成功した場合>

YYYY.MM.DD HH:MM:SS - グループ%1のイベント%2のコンテンツデリバリが正常終了しました。

%1はグループ名が入ります。%2はイベント名が入ります。

<コンテンツデリバリがイベント取得に失敗した場合>

YYYY.MM.DD HH:MM:SS - グループ%1のイベント%2は取得に失敗しました。
異常を調査してください。

%1はグループ名が入ります。%2はイベント名が入ります。

〈コンテンツデリバリが失敗しコンテンツの同期がとれていない場合〉

YYYY.MM.DD HH:MM:SS - グループ%1のイベント%2は配信に失敗しました。
 分散ノードは同期がとれていないコンテンツを公開しています。原因を取り除いた後、配信の再実行が必要です。
 異常を調査してください。

%1はグループ名が入ります。%2はイベント名が入ります。

〈コンテンツデリバリが失敗し古いコンテンツを公開している場合〉

YYYY.MM.DD HH:MM:SS - グループ%1のイベント%2は配信に失敗しました。
 分散ノードは古いコンテンツを公開しています。
 異常を調査してください。

%1はグループ名が入ります。%2はイベント名が入ります。

〈コンテンツデリバリが縮退配信に失敗し新しいコンテンツを公開している場合〉

YYYY.MM.DD HH:MM:SS - グループ%1のイベント%2は縮退配信に失敗しました。
 分散ノードは縮退状態で新しいコンテンツを公開しています。
 異常を調査してください。

%1はグループ名が入ります。%2はイベント名が入ります。

〈コンテンツデリバリが縮退配信に失敗し古いコンテンツを公開している場合〉


YYYY.MM.DD HH:MM:SS - グループ%1のイベント%2は縮退配信に失敗しました。
 分散ノードは縮退状態で古いコンテンツを公開しています。
 異常を調査してください。

%1はグループ名が入ります。%2はイベント名が入ります。

〈コンテンツデリバリが公開中に失敗している場合〉

YYYY.MM.DD HH:MM:SS - グループ%1のイベント%2は公開中に失敗しました。
 分散ノードのコンテンツ公開状況は不明です。
 異常を調査してください。

%1はグループ名が入ります。%2はイベント名が入ります。

 [監視ログ履歴]をクリックすると、監視／通報のログ履歴を表示します。

 ヒント

フォーマット

YYYYMMDDhhmmss : メッセージ

- YYYYは年、MMは月、DDは日、hhは時間、mmは分、ssは秒が入ります。
- 行頭の印について
 - * --- sendmailが正常にメール配信しました
 - X --- sendmailがメール配信に失敗した可能性があります。

印の後ろにカッコ付き数字がある場合、sendmailが返した0以外の戻り値を示します。

メッセージ

Process error	プロセス異常が発生しました。
Contents Process error	コンテンツデリバリプロセス異常が発生しました。
File error %1	ファイル%1の異常が発生しました。
Fail Over	フェイルオーバーしました。
Fail Back	フェイルバックしました。
LBH Down %1 %2	分散グループ%1の分散ノード%2のダウンを検出しました。
Process recover	プロセスの復旧が完了しました。運用に問題がないか Management ConsoleのLoadBalancerモニタで分散状況を確認してください。
Contents Process recover	コンテンツデリバリプロセスの復旧が完了しました。運用に問題がないか Management ConsoleのLoadBalancerモニタで分散状況を確認してください。
File recover %1	ファイル%1の復旧が完了しました。マスタファイルの内容はリブート後に有効になります。運用に問題がないか Management ConsoleのLoadBalancerモニタで分散状況を確認してください。
LBH Recover %1 %2	分散グループ%1の分散ノード%2の復帰を検出しました。
Process recover error	プロセスの復旧に失敗しました。異常を調査してください。
Contents Process recover error	コンテンツデリバリプロセスの復旧に失敗しました。異常を調査してください。
File recover error %1	ファイル%1の復旧に失敗しました。異常を調査してください。
Contents Delivery Successful %1 %2	グループ%1のイベント%2のコンテンツデリバリが正常終了しました。
Contents Get error old %1 %2	グループ%1のイベント%2は取得に失敗しました。異常を調査してください。
Contents Distribute error old %1 %2	グループ%1のイベント%2は配信に失敗しました。分散ノードは古いコンテンツを公開しています。異常を調査してください。
Contents Distribute error nosync %1 %2	グループ%1のイベント%2は配信に失敗しました。分散ノードは同期がとれていないコンテンツを公開しています。原因を取り除いた後、配信の再実行が必要です。異常を調査してください。
Contents Distribute with Switch error new %1 %2	グループ%1のイベント%2は縮退配信に失敗しました。分散ノードは縮退状態で新しいコンテンツを公開しています。異常を調査してください。
Contents Distribute with Switch error old %1 %2	グループ%1のイベント%2は縮退配信に失敗しました。分散ノードは縮退状態で古いコンテンツを公開しています。異常を調査してください。
Contents Switch error %1 %2	グループ%1のイベント%2は公開中に失敗しました。分散ノードのコンテンツ公開状況は不明です。異常を調査してください。

分散ノード側の設定

負荷分散を行うためには分散ノード側にも各OSにより設定が必要となります。

- Express5800/MailWebServer、MWシリーズ
- Linux(TurboLinux・RedHat)
- Windows NT 4.0・Windows 2000
- Solaris8(SPARC版) * i386版につきましては営業にご相談ください。
- その他Apache、IISベースのアプリケーションサーバ

負荷分散を行うのに先立ち、各OSごとの導入手順を以下に示します。

Express5800/MailWebServer

本装置に添付されているバックアップCD-ROM内のMailWebServer用モジュールを組み込みます。以下に手順を説明します。

1. MailWebServerのWeb Management Console(以下WbMC)にブラウザで管理者として接続する。
管理者としての接続方法の詳細は、MailWebServerのマニュアルを参照してください。
2. 本装置に添付されているバックアップCD-ROMをMailWebServerのCD-ROMドライブにセットする。
3. [パッケージ]アイコンをクリックする。
4. [インストール]のディレクトリ欄に「/mnt/cdrom/nec/Linux/iplb/」を入力し、[参照]をクリックする。
5. 「/mnt/cdrom/nec/Linux/iplb/lbhost4-3.0.0-1.i386.rpm」の左にある[追加]をクリックする。
6. インストール確認が表示されたら[OK]をクリックする。
7. インストール終了後、[システム]アイコンを選択する。
8. マシンを再起動する。

以上でモジュールの組み込みは終了です。

Linux(RedHat、TurboLinux)

本装置に添付されているバックアップCD-ROM内のLoadBalancer用モジュールを組み込みます。以下に手順を説明します。

1. 本装置に添付されているバックアップCD-ROMを分散ノードマシンのCD-ROMドライブにセットする。

2. CD-ROMをマウントする。
3. 「/mnt/cdrom/nec/Linux/iplb/」へカレントディレクトリを変更する。
4. rpm -i lbhost4-3.0.0-1.i386.rpm を実行する。
5. CD-ROMをCD-ROMドライブから取り出す。
6. マシンを再起動する。

以上でモジュールの組み込みは終了です。



ipchainsもしくはiptablesのコマンドが利用可能な環境が必要です。

Windows NT 4.0

本装置に添付されているバックアップCD-ROM内のLoadBalancer用モジュールとMS Loopback Adapterの組み込みが必要です。以下に手順を説明します。



Webサーバ固定化のグループのみに属する分散ノードでは、MS Loopback Adapterの組み込みは必要ありません。LB300a用モジュールの組み込みのみを行ってください。

MS Loopback Adapterの組み込み

1. [ネットワークコンピュータ]を右クリックし、[プロパティ]を選択する。
2. [アダプタ]のタグを選択し、[追加]をクリックする。
3. 「MS Loopback Adapter」を選択して、[OK]をクリックする。
4. [MS Loopback アダプタカードセットアップ]が表示されたら、[OK]をクリックする。
5. Windows NT 4.0 セットアップディスクをCD-ROMドライブに入れ、パスを入力し[続行]をクリックする。
6. [バインド]のタグを選択し、ループバックをバインドする。
7. [プロトコル]のタグを選択し、「TCP/IPプロトコル」を選択して、[プロパティ]をクリックする。
8. [IPアドレス]のタグで、「アダプタ」のプルダウンリストボックス中から「MS Loopback アダプタ」を選択し、[IPアドレス]に仮想IPアドレスを入力する。[サブネットマスク]はネットワークに合わせて設定する。最後に[OK]をクリックする。



デフォルトゲートウェイは設定しないでください。

9. ループバックをバインドする時、プロンプトが出てくる場合がありますが、その時は[はい]をクリックする。
10. 既定のデータを選択し、何の変更も行わず[OK]をクリックする。
11. マシンを再起動する。

12. コマンドプロンプトを起動し、コマンド「route delete < 仮想IP's network > mask < 仮想IP's netmask > < 仮想IP >」を実行し、ルーティングテーブルの変更をする。

(例)仮想IPアドレスが192.168.10.5、ネットマスクが255.255.255.0の場合route delete 192.168.10.0 mask 255.255.255.0 192.168.10.5を実行します。



マシンの再起動時は必ずログインし、上記コマンドを実行してください。

LoadBalancer用モジュールの組み込み

1. 本装置に添付されているバックアップCD-ROMを分散ノードマシンのCD-ROMドライブにセットする。
2. (CD-ROMのディレクトリ):¥nec¥Linux¥iplb¥ibhost4.exeを実行する。
3. 画面表示に従ってインストールする。
4. 「IPLB4サーバを起動しますか？」で[はい]を選択してIPLB4サーバを起動する。

マシンの再起動の必要はありません。

Windows 2000

本装置に添付されているバックアップCD-ROM内のLoadBalancer用モジュールとMicrosoft Loopback Adapterの組み込みが必要です。以下に手順を説明します。



Webサーバ固定化のグループのみに属する分散ノードでは、MS Loopback Adapterの組み込みは必要ありません。LoadBalancer用モジュールの組み込みのみを行ってください。

Microsoft Loopback Adapterの組み込み

1. [コントロールパネル]をオープンする。
2. [ハードウェアの追加/削除]をダブルクリックする。
3. 「追加」を選択し、[次へ]をクリックする。
4. 「デバイスの追加/トラブルシューティング」を選択し、[次へ]をクリックする。
5. 「新しいデバイスの追加」を選択し、[次へ]をクリックする。
6. 「いいえ、一覧からハードウェアを選択します」の項目を選択し、[次へ]をクリックする。
7. 「ネットワークアダプタ」を選択し、[次へ]をクリックする。
8. 「Microsoft」の「Microsoft Loopback Adapter」を選択し、[次へ]をクリックする。
9. [完了]をクリックする。
10. [デスクトップ]上の[マイネットワーク]を右クリックし、[プロパティ]を選択する。
11. Microsoft Loopback Adapterの[ローカルエリア接続]を右クリックして、[プロパティ]を選択する。

12. 「インターネットプロトコル(TCP/IP)」を選択し、[プロパティ]をクリックする。
13. [IPアドレス]に仮想IPアドレスを入力します。[サブネットマスク]はネットワークに合わせて設定する。



デフォルトゲートウェイは設定しないでください。

14. [詳細設定]をクリックして、[インターフェイス メトリック]の値を9999に変更し、[OK]をクリックする。

以上でモジュールの組み込みは終了です。

LoadBalancer用モジュールの組み込み

1. 本装置に添付されているバックアップCD-ROMを分散ノードマシンのCD-ROMドライブにセットする。
2. (CD-ROMのディレクトリ):`¥nec¥Linux¥iplb¥lbhost4.exe`を実行する。
3. 画面表示に従ってインストールする。
4. 「IPLB4サーバを起動しますか？」で[はい]を選択してIPLB4サーバを起動する。

マシンの再起動の必要はありません。

Solaris8

本装置に添付されているバックアップCD-ROM内のLoadBalancer用モジュールを組み込みます。

1. root権限でログインして、本装置に添付されているバックアップCD-ROMをSolarisマシンのCD-ROMドライブにセットする。
2. `/cdrom/nec/Linux/iplb/lbhost4-3.0.0-1.pkg.tar.gz`を/tmp/にコピーする。
3. コンソールを起動する。
4. カレントディレクトリを/tmpにする。(`#cd /tmp`)
5. ファイルを解凍する。(`#gzip -d lbhost4-3.0.0-1.pkg.tar.gz`)
6. ファイルを展開する。(`#tar -xvf lbhost4-3.0.0-1.pkg.tar`)
7. パッケージをインストールする。(`#pkgadd -d .`)
8. lbhost4を選択し、インストールする。
9. lbhost4.confファイルの編集をする。ifconfigコマンドを実行する。(`#ifconfig -a`)

(実行例)

```
lo0: flags=1000849 mtu 8232 index 1
    inet 127.0.0.1 netmask ff000000
hme0: flags=1000843 mtu 1500 index 2
    inet 192.168.0.65 netmask fffffff0 broadcast 192.168.0.255
    ether 8:0:20:f5:af:27
```

本装置に接続されるインタフェースの名称を控えます。(上記例のではhme0です)
エディタで /etc/ha4.d/lbhost4.conf をオープンします。
'udp elxl0'の行を、'udp hme0'に変更します。
ファイルをセーブしてエディタを終了します。

10. インストールしたLoadBalancerモジュールを起動する。

```
(#/etc/init.d/lbhost4d start)
```

LoadBalancerモジュールの起動を行った際に以下のエラーが発生した場合は、/etc/ha4.d/lbhost4.conf の編集が誤っている場合がありますので再確認して下さい。

```
Starting High-Availability services:  
ifconfig: status: SIOCGLIFFLAGS: elxl0: no such interface  
lbhost4d did not start [rc=1]
```



LoadBalancerモジュールが正常に起動した場合、次回からのマシン起動ではLoadbalancerモジュールの起動処理は必要ありません。

コンテンツデリバリ

コンテンツデリバリ機能の詳細な説明は、バックアップCD-ROM内の「Express5800/LoadBalancer コンテンツデリバリ機能 ユーザーズガイド」(pdf形式)を参照してください。

ファイルパス： /nec/document/contents/contents.pdf

コンテンツデリバリーユーザーズガイド中のExpress5800/LoadBalancerはExpress5800/LB300aに読み替えてください。

装置の二重化

本装置を二重化することにより、LB300a(コーディネータ)がダウンした場合でも、待機系のLB300a(バックアップコーディネータ)が引き継ぎ(フェイルオーバー)、サーバへの分散を継続できます。



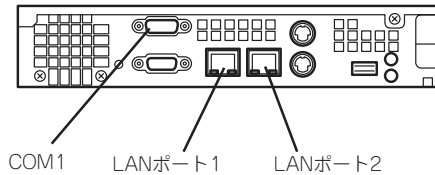
初期導入設定時にコーディネータかバックアップコーディネータかを選択し、二重化時の動作モードを決定します。

二重化時にはコーディネータとバックアップコーディネータとの間でお互いにハートビートによる死活監視を行います。死活監視を行うためのメディアは、初期導入時に決定します。

死活監視は以下のメディアが使用でき、冗長構成を取る場合は複数選択できます。

- 1st LAN: データトラフィックと同じラインで死活監視を行います。
- 2nd LAN: データトラフィックの影響を受けずに独立して死活監視を行います。
- COM: データトラフィックの影響を受けずに独立して死活監視を行います。

COMを使用する場合は、オプションのRS-232Cクロスケープルが別途必要です。



本体背面

二重化時の死活監視の冗長構成では、以下のとおりバックアップコーディネータへのフェイルオーバーに遷移します。

● 2nd LANのみ

2nd ハートビート喪失 → 1st LAN ハートビート喪失 → フェイルオーバー開始

● COMのみ

COM ハートビート喪失 → 1st LANハートビート喪失 → フェイルオーバー開始

● 2nd LAN & COM

COM ハートビート喪失 → 2nd LAN ハートビート喪失 → 1st LANハートビート喪失 → フェイルオーバー開始



冗長構成時でも、1st LANでの情報同期データが喪失するとフェイルオーバーを開始します。

ESMPRO/ServerAgentのセットアップ

ESMPRO/ServerAgentは出荷時にインストール済みですが、固有の設定がされていません。5章を参照してセットアップしてください。

システム情報のバックアップ

システムのセットアップが終了した後、添付の「保守・管理ツールCD-ROM」にあるオフライン保守ユーティリティを使って、システム情報をバックアップすることをお勧めします。システム情報のバックアップがないと、修理後にお客様の装置固有の情報や設定を復旧(リストア)できなくなります。次の手順に従ってバックアップをしてください。



保守・管理ツールCD-ROMからシステムを起動して操作します。保守・管理ツールCD-ROMから起動させるためには、事前にセットアップが必要です。4章を参照して準備してください。

1. 3.5インチフロッピーディスクを用意する。
2. 装置に添付の「保守・管理ツールCD-ROM」から「オフライン保守ユーティリティ」を起動する。
「保守・管理ツールCD-ROM」の使い方については4章を参照してください。
3. [システム情報の管理]から[退避]を選択する。
以降は画面に表示されるメッセージに従って処理を進めてください。

続いて管理コンピュータに本装置を管理・監視するアプリケーションをインストールします。次ページを参照してください。

管理コンピュータのセットアップ

本装置をネットワーク上のコンピュータから管理・監視するためのアプリケーションとして、「ESMPRO/ServerManager」と「Management Workstation Application (MWA)」が用意されています。

これらのアプリケーションを管理コンピュータにインストールすることによりシステムの管理が容易になるだけでなく、システム全体の信頼性を向上することができます。

ESMPRO/ServerManagerのインストールについては5章を参照してセットアップしてください。

MWAのインストールについては4章、または保守・管理ツールCD-ROM内のオンラインドキュメントを参照してください。

再セットアップ

再セットアップとは、システムクラッシュなどの原因でシステムを起動できなくなった場合などに、添付の「バックアップCD-ROM」を使ってハードディスクを出荷時の状態に戻してシステムを起動できるようにするものです。以下の手順で再セットアップをしてください。

保守用パーティションの作成

「保守用パーティション」とは、装置の維持・管理を行うためのユーティリティを格納するためのパーティションで、16MB程度の領域を内蔵ハードディスク上へ確保します。システムの信頼性を向上するためにも保守用パーティションを作成することをお勧めします。保守用パーティションは、添付の「保守・管理ツールCD-ROM」を使って作成します。詳しくは第4章を参照してください。

保守用パーティションを作成するプロセスで保守用パーティションへ自動的にインストールされるユーティリティは、「システム診断ユーティリティ」と「オフライン保守ユーティリティ」です。

再セットアップモードへの変更

本装置は、システムの起動が正常に行われたかどうか常に監視をし、起動に失敗した場合はシステムの再起動を試みる機能が備わっています。再インストール中は、システム起動監視機能を無効にする必要があります。

本機能の有効／無効は、添付の「保守・管理ツールCD-ROM」を使って変更します。詳しくは、4章を参照してください。



再セットアップが完了したら、システム起動監視機能を有効に戻してください。

システムの再インストール



再インストールを行うと、サーバ内の全データが消去され、出荷時の状態に戻ります。必要なデータがサーバ内に残っている場合、データをバックアップしてから再インストールを実行してください。

再インストールには、本体添付のバックアップCD-ROMと、バックアップCD-ROM用インストールディスクが必要です。

「バックアップCD-ROM用インストールディスク」を3.5インチフロッピーディスクドライブに、「バックアップCD-ROM」をCD-ROMドライブにそれぞれ挿入し、POWERスイッチを押して電源をONにします。



このとき、本体前面のCOMポート2(COM2)にコンソールを19,200bpsの転送速度で接続すると、コンソールログを参照することができます。

しばらくすると「バックアップCD-ROM用インストールディスク」から設定情報を読み取り、自動的にインストールを実行します。



このとき、確認などは一切行われずにインストール作業が開始されるため、十分注意してください。

約20分程度でインストールが完了します。インストールが完了したら、CD-ROMが自動的にイジェクトされます。CD-ROMとフロッピーディスクの両方をドライブから取り出してください。

30分以上待っても、CD-ROMがイジェクトされず、CD-ROMへのアクセスも行われていない場合は再インストールに失敗している可能性があります。リセットして、CD-ROM / フロッピーディスクをセットし直して再度インストールを試みてください。それでもインストールできない場合は、保守サービス会社、またはお買い上げの販売店までご連絡ください。

初期導入設定用ディスクの作成

前述の「初期導入設定用ディスクの作成」を参照してください。すでに初期導入設定用ディスクを作成している場合は、パスワード情報の設定のみ再度設定し直してください。ただし、設定内容を変えたいときは、新たに初期導入用設定ディスクを作り直してください。

システムのセットアップ

前述の「システムのセットアップ」を参照してください。

ESMPRO/ServerAgentのセットアップ

「システムの再インストール」でESMPRO/ServerAgentは自動的にインストールされますが、固有の設定がされていません。5章を参照してセットアップしてください。