



2 ハードウェア の取り扱いと操作

本体の設置や接続、各部の名称などシステムのセットアップを始める前や運用時に知っておいていただきたい基本的なことがらについて説明します。

設置(→22ページ)	本体の設置手順について説明しています。
各部の名称と機能(→31ページ)	本体の各部の名称と機能についてパーツ単位に説明しています。
接続について(→41ページ)	本体にケーブルを接続する際の注意事項を記載しています。
基本的な操作(→45ページ)	電源のONやOFFの方法、およびフロッピーディスクやCD-ROMのセット方法などについて説明しています。

設 置

本装置はEIA規格に適合したラックに取り付けて使用します。

ラックの設置

ラックの設置については、ラックに添付の説明書を参照するか、保守サービス会社にお問い合わせください。

ラックの設置作業は保守サービス会社に依頼することもできます。

警告



装置を安全にお使いいただくために次の注意事項を必ずお守りください。指示を守らないと、人が死亡する、または重傷を負うおそれがあります。詳しくは、iiiページ以降の説明をご覧ください。

- 指定以外の場所で使用しない
- アース線をガス管につながらない

注意



装置を安全にお使いいただくために次の注意事項を必ずお守りください。指示を守らないと、火傷やけがなどを負うおそれや物的損害を負うおそれがあります。詳しくは、iiiページ以降の説明をご覧ください。

- 一人で搬送・設置をしない
- 荷重が集中してしまうような設置はしない
- 一人で部品の取り付けをしない
- ラックが不安定な状態でデバイスをラックから引き出さない
- 複数台のデバイスをラックから引き出した状態にしない
- 定格電源を超える配線をしない

次に示す条件に当てはまるような場所には、設置しないでください。これらの場所にラックを設置したり、ラックに本体を搭載したりすると、誤動作の原因となります。

- 装置をラックから完全に引き出せないような狭い場所。
- ラックや搭載する装置の総重量に耐えられない場所。
- スタビライザが設置できない場所や耐震工事を施さないと設置できない場所。
- 床におうつや傾斜がある場所。
- 温度変化の激しい場所(暖房器、エアコン、冷蔵庫などの近く)。
- 強い振動の発生する場所。
- 腐食性ガスの発生する場所(大気中に硫黄の蒸気が発生する環境下など)、薬品類の近くや薬品類がかかるおそれのある場所。
- 帯電防止加工が施されていないじゅうたんを敷いた場所。
- 物の落下が考えられる場所。
- 強い磁界を発生させるもの(テレビ、ラジオ、放送/通信用アンテナ、送電線、電磁クレーンなど)の近く(やむを得ない場合は、保守サービス会社に連絡してシールド工事などを行ってください)。
- 本装置の電源コードを他の接地線(特に大電力を消費する装置など)と共用しているコンセントに接続しなければならない場所。
- 電源ノイズ(商用電源をリレーなどでON/OFFする場合の接点スパークなど)を発生する装置の近く(電源ノイズを発生する装置の近くに設置するときは電源配線の分離やノイズフィルタの取り付けなどを保守サービス会社に連絡して行ってください)。



ラック内部の温度上昇とエアフローについて

複数台の装置を搭載したり、ラックの内部の通気が不十分だったりすると、ラック内部の温度が各装置から発する熱によって上昇し、動作保証温度(10℃～35℃)を超え、誤動作をしてしまうおそれがあります。運用中にラック内部の温度が保証範囲を超えないようラック内部、および室内のエアフローについて十分な検討と対策をしてください。本装置では、前面から吸気し、背面へ排気します。

ラックへの取り付け/ラックからの取り外し

本体をラックに取り付けます(取り外し手順についても説明しています)。
別売の内蔵型オプションを購入している場合は、ラックに取り付ける前に取り付けてください。

ここでは、NEC製のラックまたは他社製ラックへの取り付け手順について説明します。

警告



装置を安全にお使いいただくために次の注意事項を必ずお守りください。指示を守らないと、人が死亡する、または重傷を負うおそれがあります。詳しくは、iiiページ以降の説明をご覧ください。

- 規格外のラックで使用しない
- 指定以外の場所に設置しない

注意

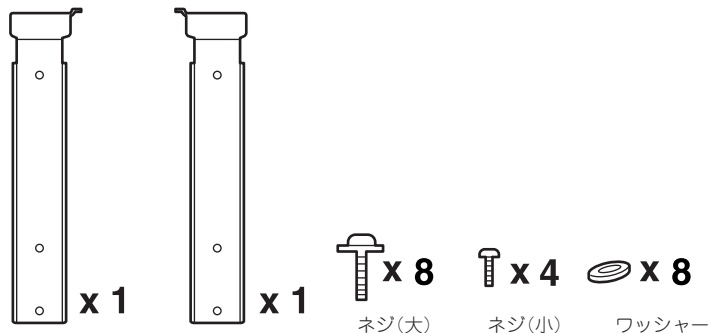


装置を安全にお使いいただくために次の注意事項を必ずお守りください。指示を守らないと、火傷やけがなどを負うおそれや物的損害を負うおそれがあります。詳しくは、iiiページ以降の説明をご覧ください。

- 一人で持ち上げない
- 指を挟まない
- ラックから引き出した状態にある装置に荷重をかけない

取り付け部品の確認

ラックへ取り付けるために次の部品があることを確認してください。



レールブラケット(右) レールブラケット(左)

必要な工具

ラックへ取り付けるために必要な工具はプラスドライバーのみです。

取り付け手順

本装置はNEC製および他社製のラックへ取り付けることができます。次の手順で装置をラックへ取り付けます。

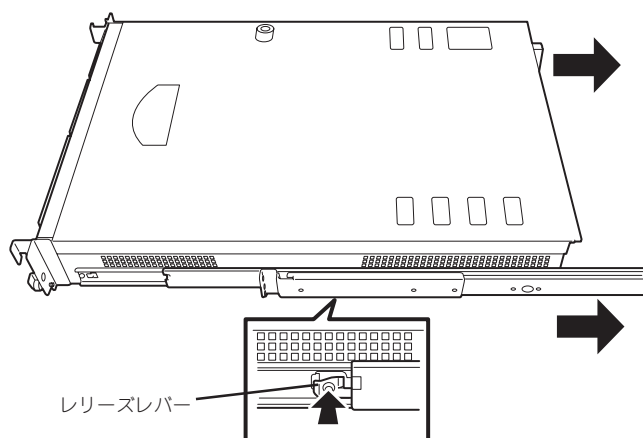
重要 オプションのN8143-52ケーブルアームを取り付ける場合は、ケーブルアームに添付の説明書を併せて参照してください。

● レールアセンブリの取り外し

本体に取り付けられているスライド式のレールを取り外します。

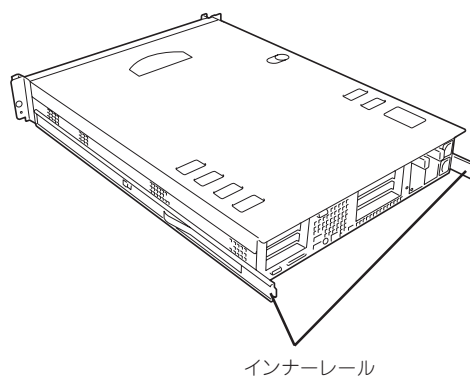
レールを持ってゆっくりと装置後方へスライドさせてください。しばらくすると、「カチッ」とロックされます。

本体左右の側面にあるリリースレバーを押して、ロックを解除しながら本体から取り外します。



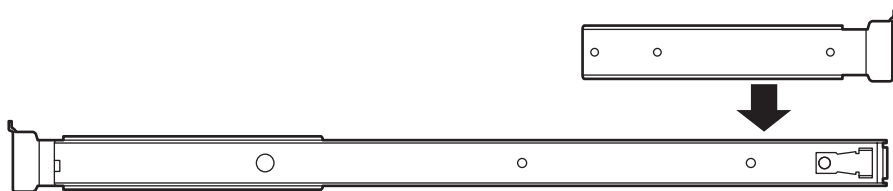
レールアセンブリを取り外すと、本体はネジ止めされたインナーレールのみが取り付けられた状態になります。

重要 レールアセンブリは、取り外したインナーレールに再度取り付けます。どちら側のインナーレールから取り外したものがわかるように印を付けるなどして区別してください。複数の本装置を設置する際もどの装置のどちら側のインナーレールから取り外したものがわかるように区別してください。



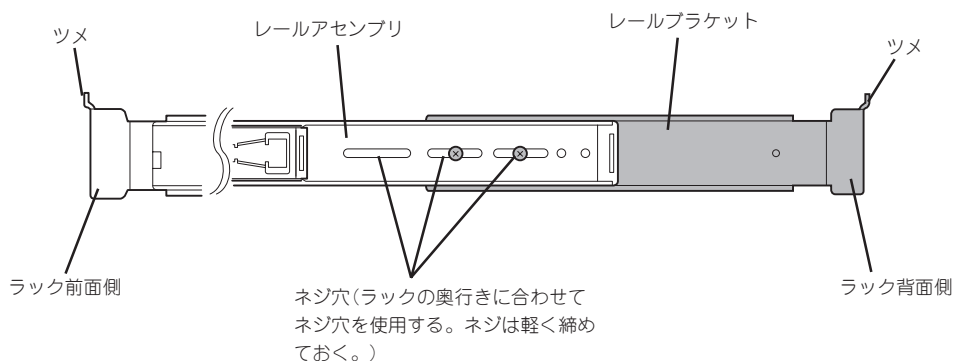
● レールブラケットの取り付け

取り外したレールアセンブリに添付のレールブラケットを取り付けます。



レールアセンブリの先端にあるネジ穴(長穴)とレールブラケットのネジ穴を合わせて軽く固定します。レールブラケットでラックの奥行きを調節するためです。

レールブラケットには右用と左用があります。レールアセンブリに取り付けたときに先端のツメがレールアセンブリの反対側の先端にあるツメと同じ向きにあることを確認してください。



● レールアセンブリの取り付け

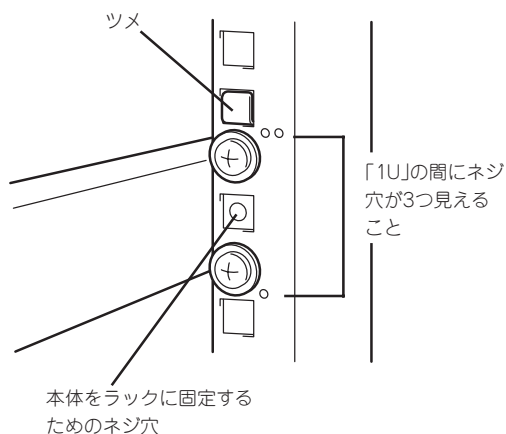
1. レールアセンブリの先端にあるツメを上に向け、先端のフレームをラックの内側からラックのフレームに突き当てて、ネジ(2本)とワッシャー(2個)で固定する。

🔑 重要

ラック内の他装置と隣接する位置に本体を取り付ける際は、他装置と本体が干渉しないように注意してレールアセンブリを取り付けてください。

✓ チェック

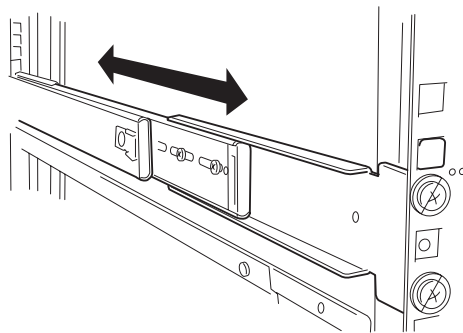
先端にあるネジ穴が鉛直になるように位置を決めてください。



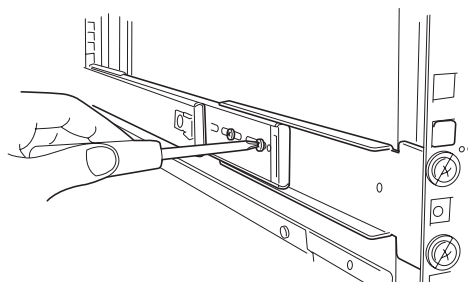
2. レールブラケットをスライドさせて、ラックの内側からラックのフレームに突き当てて、ネジ(2本)とワッシャー(2個)で固定する。



先端にあるネジ穴が鉛直になるように位置を決めてください。



3. レールブラケットを固定する。



● 本体の取り付け

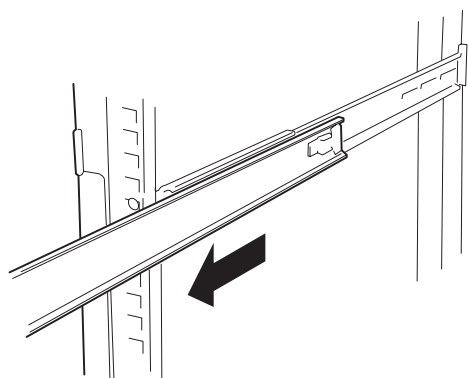
⚠ 注意



装置を安全にお使いいただくために次の注意事項を必ずお守りください。指示を守らないと、火傷やけがなどを負うおそれや物的損害を負うおそれがあります。詳しくは、iiiページ以降の説明をご覧ください。

- 一人で持ち上げない
- 指を挟まない

1. 左右のレールアセンブリのスライドレールをロックされるまで引き出す。

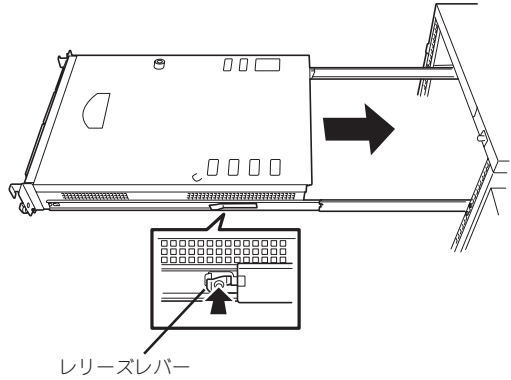


2. 2人以上で本体をしっかりと持ってラックへ取り付ける。

本体側面のインナーレールをラックに取り付けたレールアセンブリに確実に差し込んでからゆっくりと静かに押し込みます。

途中でロックされたら、側面にあるリリースレバー（左右にあります）を押しながらゆっくりと押し込みます。

初めての取り付けでは各機構部品がなじんでいないため押し込むときに強い摩擦を感じることがあります。強く押し込んでください。

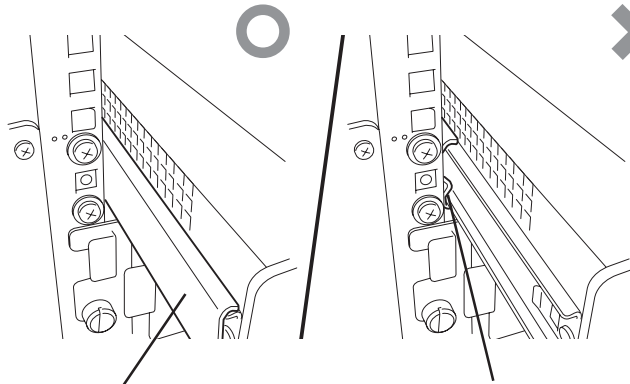


リリースレバー

3. 本体を何度かラックから引き出したり、押し込んだりしてスライドの動作に問題がないことを確認する。



- ラック内の他装置と隣接する位置に本体を取り付ける際は、他装置と本体が干渉していないことを確認してください。もし干渉している場合は、他装置と干渉しないよう調整してレールアセンブリを取り付け直してください。
- スライドレール部分の動作を確認してください。スライドレールがラックのフレームに当たり、引き出せない場合は、スライドレールを取り付け直してください。

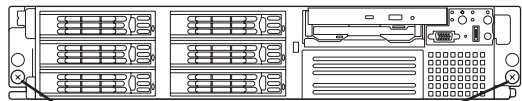


スライドレールをラックから引き出せる

スライドレールがラックのフレームに当たって引き出せない

● 本体の固定

1. 本体をラックへ完全に押し込む。
 2. 前面の左右にあるセットスクリューでラックに固定する。
 3. フロントベゼルを取り付ける。
- 以上で完了です。



セットスクリュー

取り外し手順

ラックからの取り出し作業は必ず複数名で行ってください。

⚠ 注意



装置を安全にお使いいただくために次の注意事項を必ずお守りください。指示を守らないと、火傷やけがなどを負うおそれや物的損害を負うおそれがあります。詳しくは、iiiページ以降の説明をご覧ください。

- 一人で持ち上げない
- 指を挟まない
- ラックから引き出した状態にある装置に荷重をかけない
- ラックが不安定な状態でデバイスをラックから引き出さない
- 複数台のデバイスをラックから引き出した状態にしない
- 動作中に装置をラックから引き出さない

1. セキュリティロックを解除してフロントペゼルを取り外す。

2. 本体の電源がOFFになっていることを確認してから、本体に接続している電源コードやインターフェースケーブルをすべて取り外す。

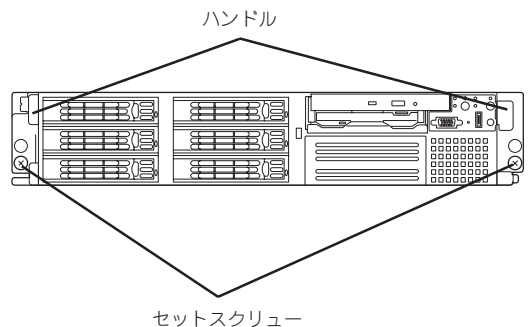
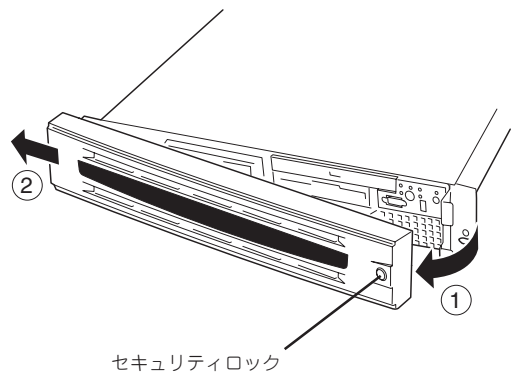
3. <オプションのケーブルアームを取り付けている場合のみ>

ケーブルアームを固定しているネジ2本を外し、ケーブルアームを本体から取り外す。

4. 前面のセットスクリュー2本をゆるめる。

5. ハンドルを持ってゆっくりと静かにラックから引き出す。

「カチッ」と音がしてラッチされます。

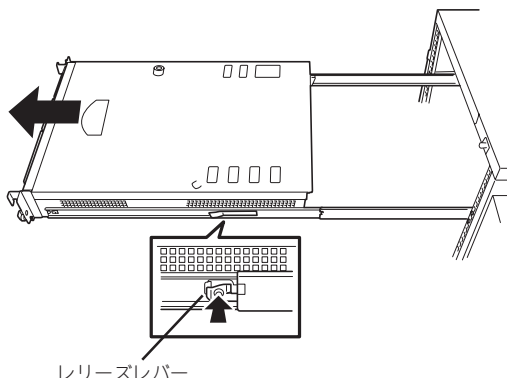


6. 左右のリリースレバーを押してラッチを解除しながらゆっくりとラックから引き出す。

重要

- 複数名で装置の底面を支えながらゆっくりと引き出してください。
- 装置を引き出した状態で、引き出した装置の上部から荷重をかけないでください。装置が落下するおそれがあり、危険です。

ラックの機構部品も取り外す場合は、「取り付け手順」を参照して取り外してください。

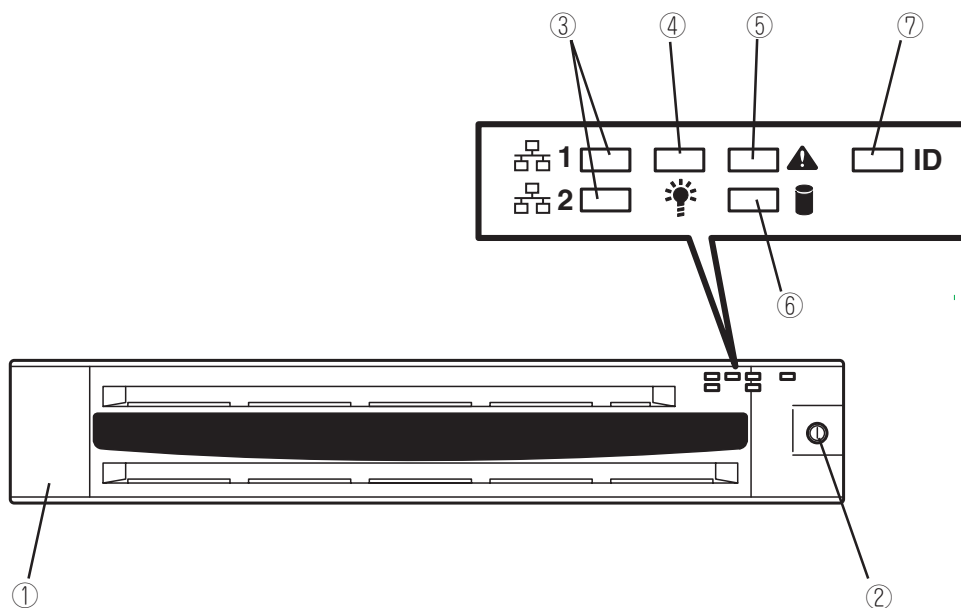


リリースレバー

各部の名称と機能

本装置の各部の名称を次に示します。

本体前面



① フロントベゼル

日常の運用時に前面のデバイス類を保護するカバー。添付のセキュリティキーでロックすることができる。

② キースロット

フロントベゼルのロックを解除するセキュリティキーの差し口。

③ ACTランプ(緑色)

システムがネットワークと接続されているときに点灯する。アイコンにある数字は「1」がLANポート1用で、「2」がLANポート2用を示す。

④ POWERランプ(緑色)

電源をONにすると緑色に点灯する。

⑤ STATUSランプ(前面)(緑色/アンバー色)

ハードウェアの状態を表示するランプ。正常に動作している間は緑色に点灯する。異常が起きるとアンバー色に点灯または点滅する。

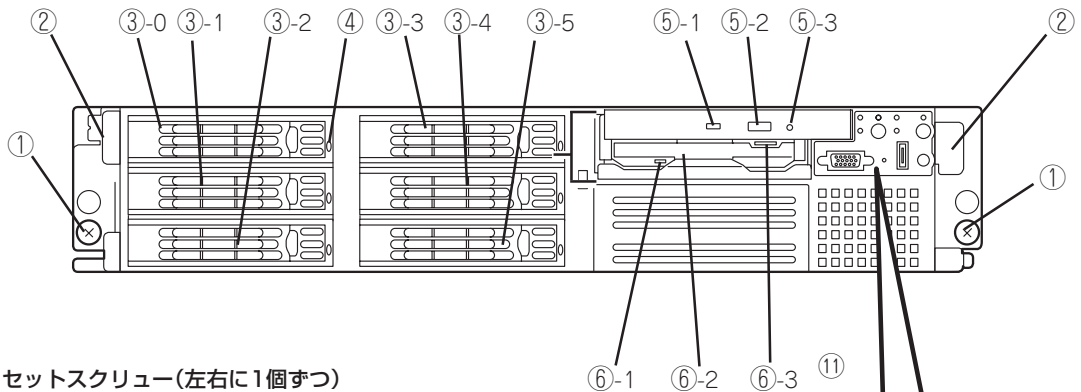
⑥ DISK ACCESSランプ(緑色/アンバー色)

内蔵のハードディスクにアクセスしているときに緑色に点灯する。内蔵のハードディスクのうち、いずれかが1つでも故障するとアンバー色に点灯する。

⑦ UIDランプ(青色)

UIDスイッチを押したときに点灯する(ソフトウェアからのコマンドによっても点灯または点滅する)。

本体前面 - フロントベゼルを外した状態 -



① セットスクリュー(左右に1個ずつ)

本体をラックに固定するネジ。

② ハンドル(左右に1個ずつ)

ラックからの引き出しやラックへ収納するときに持つ部分。

③ ハードディスクベイ

ハードディスクを搭載するベイ。丸数字のあとの数字は SCSI IDを示す。標準構成では③-0と③-1を除くベイにダミートレイが搭載されている。増設は不可。

④ DISKランプ(緑色/アンバー色)

ハードディスクにあるランプ。ハードディスクにアクセスしているときに緑色に点灯する。ハードディスクが故障するとアンバー色に点灯し、リビルド中は緑色とアンバー色に交互に点滅する。

⑤ CD-ROMドライブ

CD-ROMのデータの読み出しを行う。

⑤-1 ディスクアクセスランプ

⑤-2 CDトレイイジェクトボタン

⑤-3 エマージェンシーホール

⑥ 3.5インチフロッピーディスクドライブ

3.5インチフロッピーディスクを挿入して、データの書き込み/読み出しを行う装置。

⑥-1 ディスクアクセスランプ

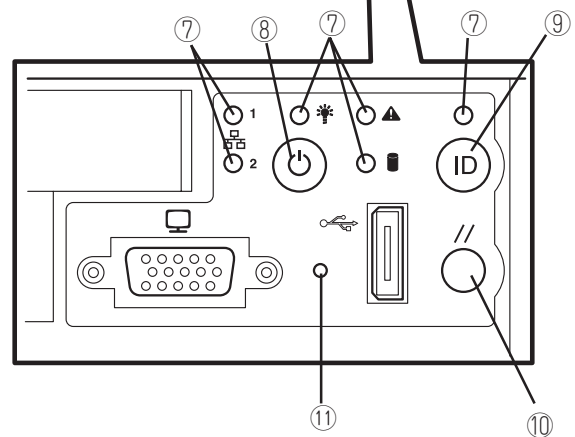
⑥-2 ディスク挿入口

⑥-3 イジェクトボタン

⑦ ランプ(6個、前ページ参照)

⑧ POWERスイッチ

電源をON/OFFするスイッチ。一度押すとPOWERランプが点灯し、ONの状態になる。もう一度押すと電源をOFFにする。4秒以上押し続けると強制的に電源をOFFにする。



⑨ UID(ユニットID)スイッチ

装置前面/背面にあるUIDランプをON/OFFするスイッチ。スイッチを一度押すと、UIDランプが点灯し、もう一度押すと消灯する。

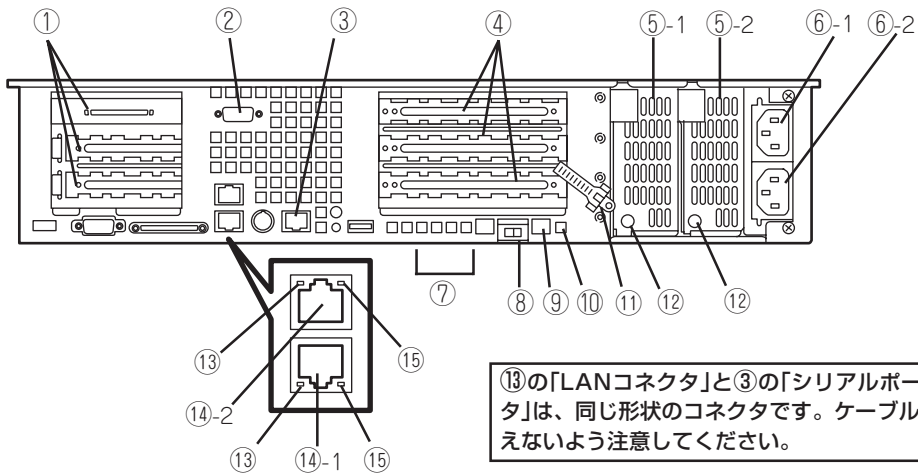
⑩ リセットスイッチ

押すとリセットを実行する。

⑪ DUMPスイッチ

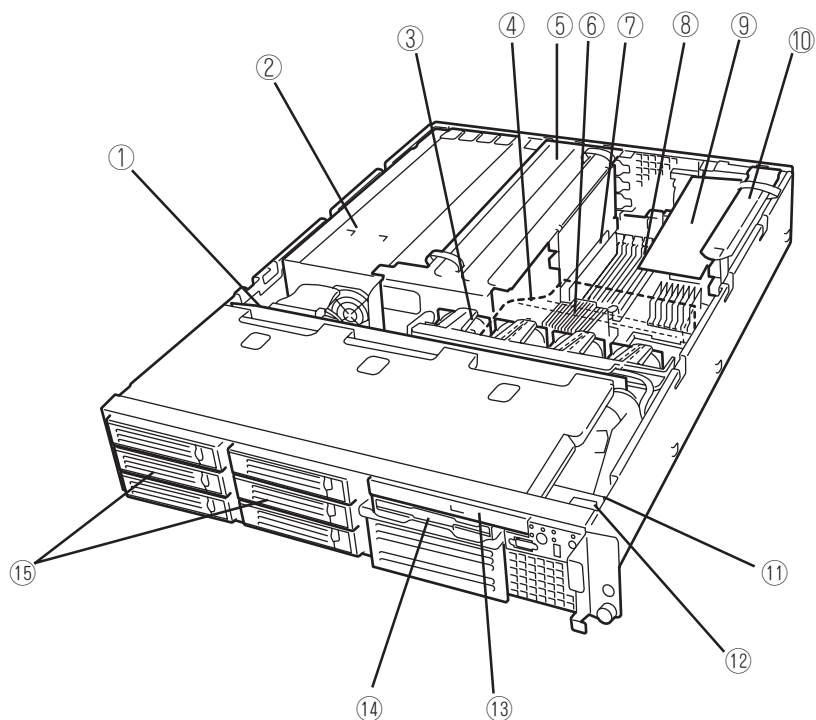
押すとメモリダンプを実行する。

本体背面



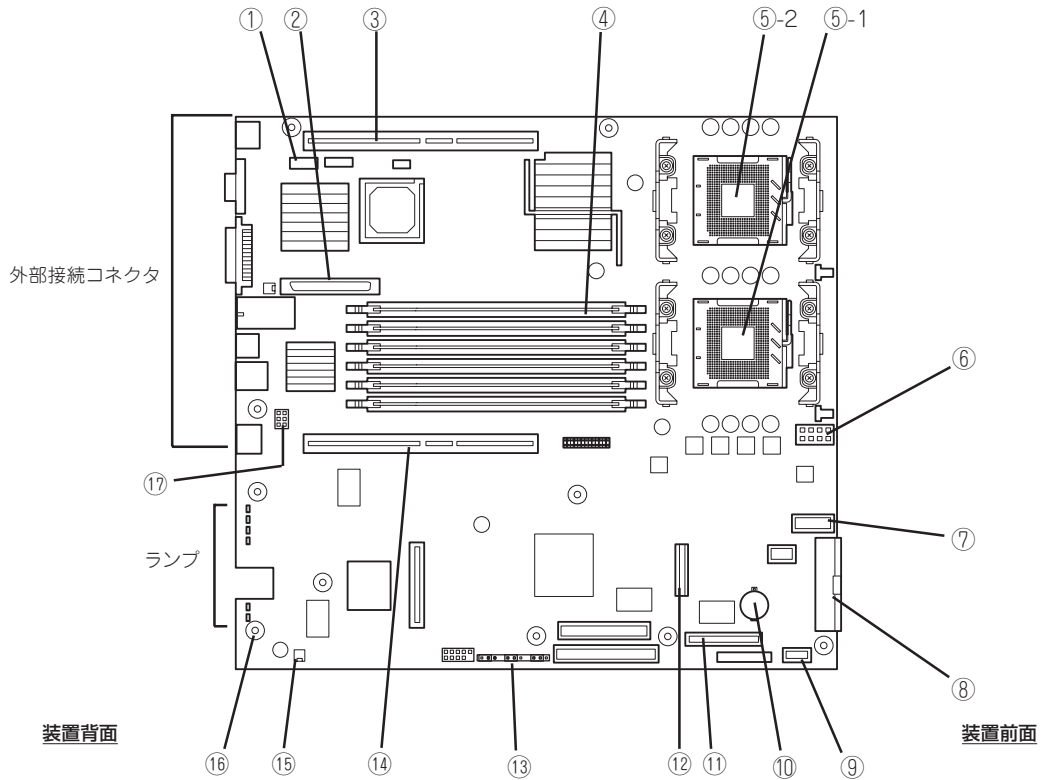
- ① **Low-profile PCIボード増設用スロット**
ロープロファイルタイプのPCIボードを取り付けるスロット。上からスロット3C、2C、1C。スロット3Cには標準でディスクアレイコントローラが実装されています。
- ② **シリアルポート1コネクタ(DB-9)**
シリアルインタフェースを持つ装置と接続する。
なお、管理コンピュータなどのコンソールの接続はシリアルポート2のみ可能です(BIOSの設定が必要)。また、専用回線に直接接続することはできません。
- ③ **シリアルポート2コネクタ(RJ45)**
シリアルインタフェースを持つ装置と接続する。接続する装置により、本体の設定を変更する必要がある。標準の状態では、誤挿入防止のためのキャップが取り付けられている。
なお、専用回線に直接接続することもできません。
- ④ **Full-height PCIボード増設用スロット**
フルハイトタイプのPCIボードを取り付けるスロット。上から3B、2B、1Bスロット。
- ⑤ **電源ユニット**
本体にDC電源を供給する装置。
⑤-1 パワーサプライスロット1
⑤-2 パワーサプライスロット2
- ⑥ **ACインレット**
⑥-1 電源ユニット⑤-1用
⑥-2 電源ユニット⑤-2用
- ⑦ **POSTランプ**
ボード上に搭載されているランプ。電源ON後のPOST中に点灯する。
- ⑧ **コンソールリダイレクションスイッチ**
コンソールリダイレクションの有効無効を設定するスイッチ。LANコンソールとシリアルコンソールを共に有効に設定した状態でHyper Terminalなど、MWA以外のソフトウェアでシリアルポート2を介したリモートコンソールで本装置と通信する場合にONにする。
- ⑨ **UIDランプ(青色)**
UIDスイッチを押したときに点灯する(ソフトウェアからのコマンドによっても点灯する)。
- ⑩ **STATUSランプ(背面)(緑色/アンバー色)**
本体の状態を表示するランプ。正常に動作している間は緑色に点灯する。異常が起きるとアンバー色に点灯または点滅する。
- ⑪ **ACコードホルダ(添付品)**
電源コードを束ねるホルダ。背面の取り付け穴に差し込んで取り付ける。
- ⑫ **AC POWERランプ**
電源コードからAC電源を受電すると緑色に点滅し、装置の電源がONされると緑色に点灯する。電源が故障するとアンバー色に点灯する。
- ⑬ **LINK/ACTランプ(緑色)**
LANのアクセス状態を示すランプ。
- ⑭ **LANコネクタ**
LAN上のネットワークシステムと接続する1000BASE-T/100BASE-TX/10BASE-T対応のLANコネクタ。丸数字の後の数字は「1」がLANポート1で、「2」がLANポート2を示す。
- ⑮ **Speedランプ(アンバー色)**
LANの転送速度を示すランプ。

本体内部



- | | |
|--|---------------------------|
| ① SCSIバックプレーン | ⑧ マザーボード |
| ② 電源ユニット | ⑨ ディスクアレイコントローラ |
| ③ 冷却ファン(本体前面から見て、左からFAN 1、FAN 2、FAN 3、FAN 4) | ⑩ ライザーカード(ロープロファイルのボード専用) |
| ④ プロセッサダクト(破線部) | ⑪ フロントパネルボード |
| ⑤ ライザーカード(フルハイトのボード用) | ⑫ カバーオープンセンサ |
| ⑥ プロセッサ(CPU、ヒートシンクの下に取り付けられている) | ⑬ CD-ROMドライブ |
| ⑦ DIMM(Slot #1Aと#1Bに2枚標準装備) | ⑭ フロッピーディスクドライブ |
| | ⑮ ハードディスクベイ |

マザーボード



- | | | |
|--|--------------------------------|--|
| ① リアシリアルポートコネクタ | ⑤ プロセッサ(CPU)ソケット | ⑬ コンフィグレーションジャンパスイッチ |
| ② 内蔵SCSIコネクタ(内蔵用ハードディスクとの中継用コネクタ) | ⑤-1 プロセッサ#1(CPU#1) | ⑭ PCIライザーカード用コネクタ(フルハイトのボード用、100MHz/64-bit・3.3V PCI-X) |
| ③ PCIライザーカード用コネクタ(ロープロファイルのボード専用、66MHz/64-bit・3.3V PCI) | ⑤-2 プロセッサ#2(CPU#2) | ⑮ アクセスランプ用コネクタ(ディスクアレイコントローラのLED中継ケーブル接続用) |
| ④ DIMM(インターリーブタイプ)ソケット(図の上のソケットから順番に#3A、#3B、#2A、#2B、#1A、#1B) | ⑥ プロセッサ電源コネクタ | ⑯ スピーカ |
| | ⑦ システムファンコネクタ | ⑰ シリアルポート仕様切替用ジャンパピン |
| | ⑧ メインパワーコネクタ | |
| | ⑨ 電源信号用コネクタ | |
| | ⑩ リチウム電池 | |
| | ⑪ フロントシリアルポートコネクタ | |
| | ⑫ フロッピー/CD-ROMドライブ/フロントパネルコネクタ | |
| | | |

ランプ表示

本体のランプの表示とその意味は次のとおりです。

ACTランプ(品)

本体がLANに接続されているときに緑色に点灯し、LANを介してアクセスされているとき(パケットの送受信を行っているとき)に点滅します。アイコンの隣にある数字は背面のネットワークポートの番号を示します。

POWERランプ(💡)

本体の電源がONの間、緑色に点灯しています。電源が本体に供給されていないときは消灯します。

STATUSランプ(⚠)

ハードウェアが正常に動作している間はSTATUSランプは緑色に点灯します(STATUSランプは背面にもあります)。STATUSランプが消灯しているときや、アンバー色に点灯/点滅しているときはハードウェアになんらかの異常が起きたことを示します。

次ページの表にSTATUSランプの表示の状態とその意味、対処方法を示します。



- ESMPROまたはオフライン保守ユーティリティをインストールしておくことでエラーログを参照することで故障の原因を確認することができます。
- いったん電源をOFFにして再起動するときに、OSからシャットダウン処理ができる場合はシャットダウン処理をして再起動してください。シャットダウン処理ができない場合はリセット、強制電源OFFをするか(47ページ参照)、一度電源コードを抜き差しして再起動させてください。

DISK ACCESSランプ(💿)

DISK ACCESSランプはハードディスクベイに取り付けられているハードディスクの状態を示します。

ハードディスクにアクセスするたびにランプは緑色に点灯します。

DISK ACCESSランプがアンバー色に点灯している場合は、ハードディスクに障害が起きたことを示します。故障したハードディスクの状態はそれぞれのハードディスクにあるランプで確認できます。

STATUSランプの状態	意味	対処方法
緑色に点灯	正常に動作しています。	—
緑色に点滅	<ul style="list-style-type: none"> ● メモリかCPU、電源のいずれかが縮退した状態で動作しています。 ● メモリ1ビットエラーが多発しています。 	装置背面のAC POWERランプの状態を確認してください。 BIOSセットアップユーティリティ「SETUP」を使って縮退しているデバイスを確認後、早急に交換することをお勧めします。
消灯	電源がOFFになっている。	—
	POST中である。	しばらくお待ちください。POSTを完了後、しばらくすると緑色に点灯します。
	CPUでエラーが発生した。	いったん電源をOFFにして、電源をONにし直してください。POSTの画面で何らかのエラーメッセージが表示された場合は、メッセージを記録して保守サービス会社に連絡してください。
	CPU温度の異常を検出した。 (Thermal-Trip)	
	ウォッチドッグタイマタイムアウトが発生した。	
	CPUバスエラーが発生した。	
メモリダンプリクエスト中。	ダンプを採取し終わるまでお待ちください。	
アンバー色に点灯	温度異常を検出した。	内部のファンにホコリやチリが付着していないかどうか確認してください。また、ファンユニットが確実に接続されていることを確認してください。 それでも表示が変わらない場合は、保守サービス会社に連絡してください。
	電圧異常を検出した。	保守サービス会社に連絡してください。
	すべての電源ユニットが故障した。	
アンバー色に点滅	冗長構成の電源でどちらか一方の電源ユニットにAC電源が供給されていないか、どちらか一方の電源ユニットの故障を検出した。	電源コードを接続して、電源を供給してください。電源ユニットが故障している場合は、保守サービス会社に連絡してください。
	ファンアラームを検出した。	ファンユニットが確実に接続されていることを確認してください。それでも表示が変わらない場合は、場合は、保守サービス会社に連絡してください。
	温度警告を検出した。	内部のファンにホコリやチリが付着していないかどうか確認してください。また、ファンユニットが確実に接続されていることを確認してください。 それでも表示が変わらない場合は、保守サービス会社に連絡してください。

UIDランプ(ID)

このランプは1台のラックに複数台の装置を設置しているときに、装置前面にあるUIDスイッチを押すと、装置前面および背面のUIDランプが青色に点灯し、保守をしようとしている装置を特定することができます。UIDランプを消灯させるにはUIDスイッチを再度、押してください。

ディスクアクセスランプ

フロッピーディスクドライブとCD-ROMドライブのアクセスランプは、それぞれにセットされているディスクやCD-ROMにアクセスしているときに点灯します。

ハードディスクのランプ

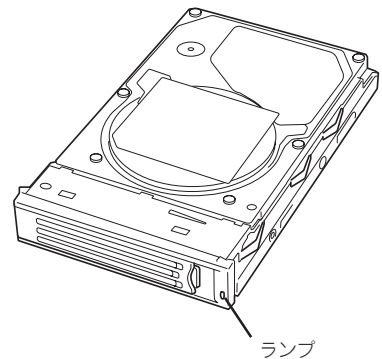
ハードディスクベイに搭載されるDISKランプは表示状態によって意味が異なります。

- 緑色に点滅

ハードディスクにアクセスしていることを示します。

- アンバー色に点灯

ディスクアレイを構成しているときに取り付けられているハードディスクが故障していることを示します。



1台のハードディスクが故障しても運用を続けることができますが早急にディスクを交換して、再構築(リビルド)を行うことをお勧めします(ディスクの交換はホットスワップで行えます)。

- 緑色とアンバー色に交互に点滅

ハードディスクの再構築(リビルド)中であることを示します(故障ではありません)。ディスクアレイ構成で、故障したハードディスクを交換すると自動的にデータのリビルドを行います(オートリビルド機能)。リビルド中はランプが緑色とアンバー色に交互に点灯します。

リビルドを終了するとランプは消灯します。リビルドに失敗するとランプがアンバー色に点灯します。

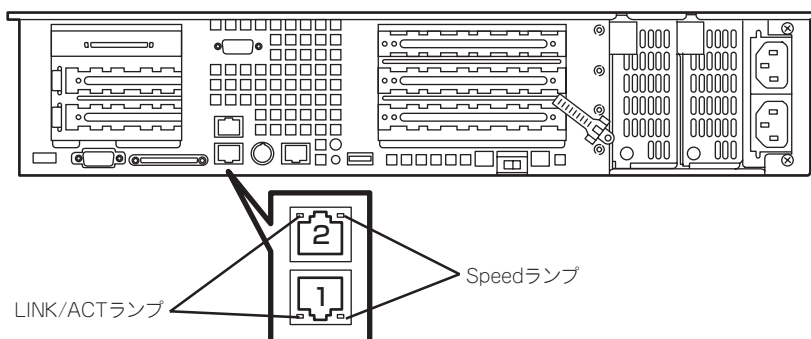


リビルド中に本体の電源をOFFにすると、リビルドは中断されます。再起動してからハードディスクをホットスワップで取り付け直してリビルドをやり直してください。ただし、オートリビルド機能を使用するときは次の注意事項を守ってください。

- 電源をOFFにしないでください(いったん電源をOFFにするとオートリビルドは起動しません)。
- ハードディスクの取り外し/取り付けの間隔は90秒以上あけてください。

LANコネクタのランプ

背面にある2つのLANポート(コネクタ)にはそれぞれ2つのランプがあります。



● LINK/ACTランプ

本体標準装備のネットワークポートの状態を表示します。本体とHUBに電力が供給されていて、かつ正常に接続されている間、緑色に点灯します(LINK)。ネットワークポートが送受信を行っているときに緑色に点滅します(ACT)。

LINK状態なのにランプが点灯しない場合は、ネットワークケーブルの状態やケーブルの接続状態を確認してください。それでもランプが点灯しない場合は、ネットワーク(LAN)コントローラが故障している場合があります。お買い求めの販売店、または保守サービス会社に連絡してください。

● Speedランプ

このランプは、ネットワークポートの通信モードがどのネットワークインタフェースで動作されているかを示します。

LANポートは、1000BASE-Tと100BASE-TX、10BASE-Tをサポートしています。

アンバー色に点灯しているときは、1000BASE-Tで動作されていることを示します。緑色に点灯しているときは、100BASE-TXで動作されていることを示します。消灯しているときは、10BASE-Tで動作されていることを示します。

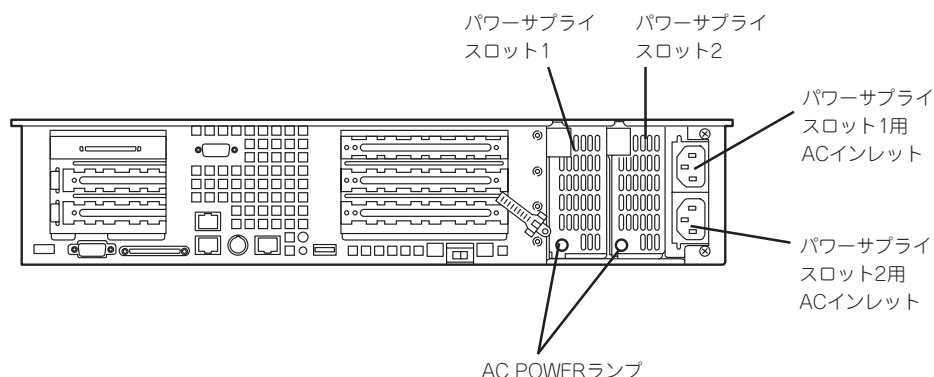
POSTランプ

POSTの状態を表す4つのランプがマザーボード上にあります。これらのランプは本体背面のスリット部分から見るすることができます。電源をONにした後、起動するPOSTがいつまで経っても終わらなかったり、ピープ音が何度もなったりしている場合は、画面上のメッセージやピープ音のパターンと併せてランプの表示パターンをメモしてから、保守サービス会社に連絡してください。

AC POWERランプ

背面にある電源ユニットには、AC POWERランプがあります。ACインレットに電源コードを接続してAC電源を電源ユニットが受電すると緑色に点滅します。

本体の電源をONにするとランプが緑色に点灯します。本体の電源をONにしてもランプが点灯しない、またはアンバー色に点灯または点滅する場合は、電源ユニットの故障が考えられます。保守サービス会社に連絡して電源ユニットを交換してください。



ヒント

一方の電源ユニットが故障しても、もう一方の電源ユニットで運用を続けることができます(冗長機能)。また、故障した電源ユニットはシステムを停止することなく、ホットスワップ(電源ONのまま)で交換できます。

接続について

本体と周辺装置を接続します。

次ページの図は本体に標準の状態で見られる周辺機器とそのコネクタの位置を示します。周辺装置を接続してから添付の電源コードを接続し、電源プラグをコンセントにつなげます。



無停電電源装置や自動電源制御装置への接続やタイムスケジュール運転の設定などシステム構成に関する要求がございましたら、保守サービス会社の保守員(またはシステムエンジニア)にお知らせください。

警告



装置を安全にお使いいただくために次の注意事項を必ずお守りください。指示を守らないと、人が死亡する、または重傷を負うおそれがあります。詳しくは、iiiページ以降の説明をご覧ください。

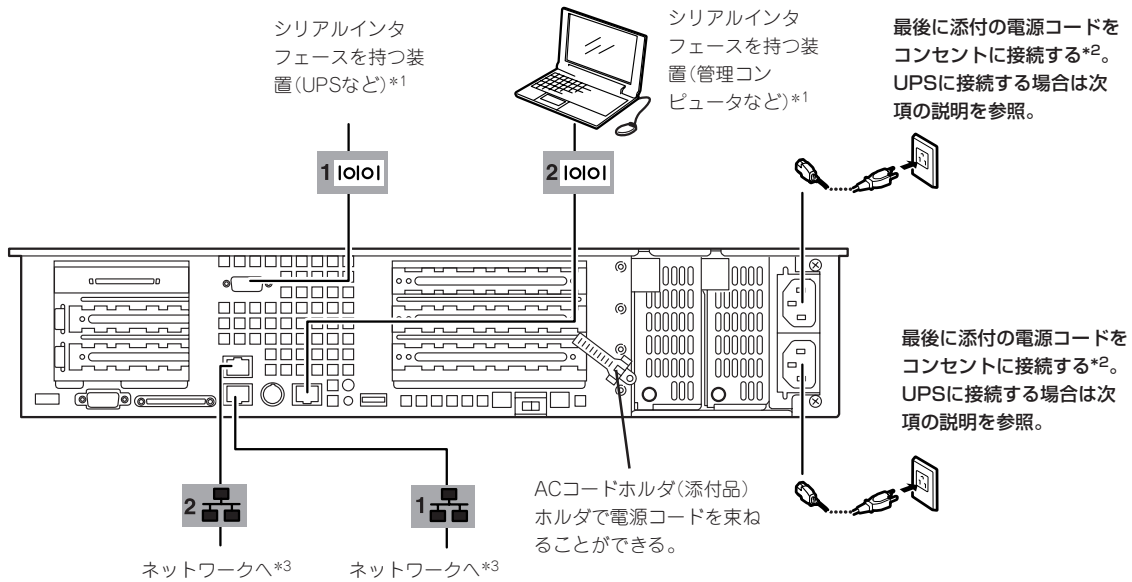
- めれた手で電源プラグを持たない
- アース線をガス管につながない

注意



装置を安全にお使いいただくために次の注意事項を必ずお守りください。指示を守らないと、火傷やけがなどを負うおそれや物的損害を負うおそれがあります。詳しくは、iiiページ以降の説明をご覧ください。

- 指定以外のコンセントに差し込まない
- たこ足配線にしない
- 中途半端に差し込まない
- 指定以外の電源コードを使わない
- プラグを差し込んだままインタフェースケーブルの取り付けや取り外しをしない
- 指定以外のインタフェースケーブルを使用しない



- *1 専用回線へ直接接続することはできません。
管理コンピュータなどのコンソールの接続はシリアルポート2のみ可能です(BIOSの設定が必要)。標準の状態では誤挿入防止のためにキャップが取り付けられています。
- *2 電源コードは、15A以下のサーキットブレーカに接続すること。
- *3 接続の詳細については3章を参照してください。



接続しようとしているケーブルを確認してください。本装置のLANコネクタとシリアルポート2コネクタは、同じ形状をしています。ケーブルを差し間違えないよう注意してください。誤挿入を防止するために、本装置に接続するLANケーブルのコネクタに「LANポート」と書かれたタグなどを付けて見分けられるようにしてください。

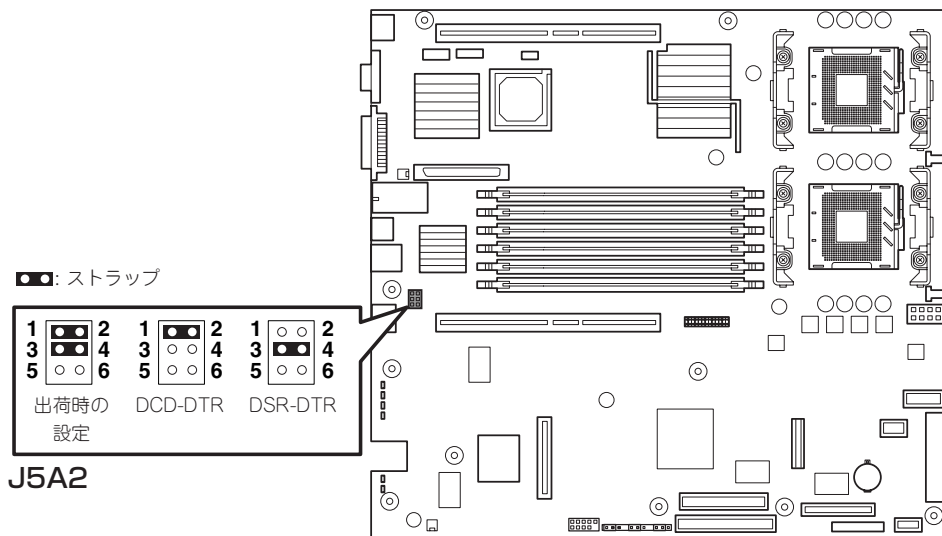


- 本体および接続する周辺機器の電源をOFFにしてから接続してください。ONの状態のまま接続すると誤動作や故障の原因となります。
- NEC以外(サードパーティ)の周辺機器およびインタフェースケーブルを接続する場合は、お買い求めの販売店でそれらの装置が本装置で使用できることをあらかじめ確認してください。サードパーティの装置の中には本装置で使用できないものがあります。
- 本装置のLANコネクタとシリアルポート2コネクタは、同じ形状をしています。ケーブルを差し間違えないよう注意してください。
誤挿入を防止するために、本装置に接続するLANケーブルのコネクタに「LANポート」と書かれたタグなどを付けて見分けられるようにしてください。
- シリアルポートコネクタには専用回線を直接接続することはできません。
- 電源コードやインタフェースケーブルをケーブルタイで固定してください。
- ケーブルがラックのドアや側面のガイドレールなどに当たらないようフォーミングしてください。
- 電源コードは装置のACインレット部分で少したるませる程度にフォーミングしてください。装置を引き出したときに電源コードが抜けるのを防ぐためです。
- 電源コードのプラグ部分が圧迫されないようにしてください。

シリアルポートへの接続について

本体背面にあるRJ-45シリアルポートは、さまざまなシリアルデバイスを接続することができますが、デバイスによっては、DCD/DSR信号の仕様によりマザーボード上のジャンパピン(J5A2)の設定を変える必要があります。

ジャンパピン(J5A2)は次に示す図の場所にあります。カバーの取り外しやその他の内蔵部品の取り外しについては、6章を参照してください。



ハードウェアの取り扱いと操作

接続するシリアルデバイスがDB9コネクタの場合は、RJ-45-DB9変換アダプタが必要になります。以下に本装置のRJ-45コネクタと使用するDB9コネクタの配線を表に示します。

RJ-45	信号名	略語	DB9
1	Request to Send	RTS	7
2	Data Terminal Ready	DTR	4
3	Transmitted Data	TD	3
4	Signal Ground	SGND	5
5	Ring Indicator	RI	9
6	Received Data	RD	2
7	DCD/DSR	DCD/DSR	1または6
8	Clear To Send	CTS	8

無停電電源装置(UPS)への接続について

本体の電源コードを無停電電源装置(UPS)に接続する場合は、UPSの背面にあるサービスコンセントに接続します。

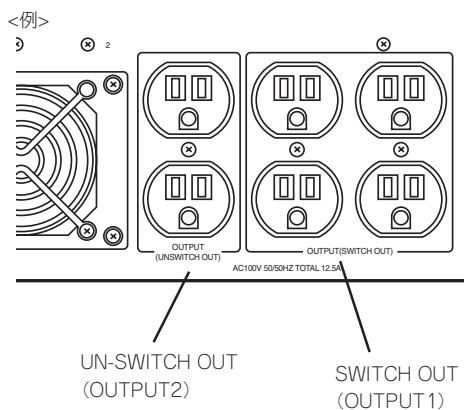
UPSのサービスコンセントには、「SWITCH OUT」と「UN-SWITCH OUT」という2種類のコンセントがあります(「OUTPUT1」、「OUTPUT2」と呼ぶ場合もあります)。

UPSを制御するアプリケーション(ESMPRO/UPSControllerなど)から電源の制御をしたい場合は、SWITCH OUTに電源コードを接続します。

常時給電させたい場合は、UN-SWITCH OUTに電源コードを接続します(24時間稼働させるモデムなどはこのコンセントに接続します)。

本装置の電源コードをUPSに接続している場合は、UPSからの電源供給と連動(リンク)させるためにBIOSの設定を変更してください。

BIOSの「Server」-「AC-Link」を選択すると表示されるパラメータを切り替えることで設定することができます。詳しくは6章の「システムBIOSコンフィグレーション」を参照してください。



基本的な操作

基本的な操作の方法について説明します。

フロントベゼル

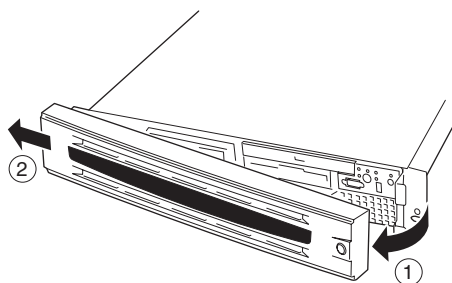
本体の電源のON/OFFやフロッピーディスクドライブ、CD-ROMドライブを取り扱うとき、ハードディスクベイへのハードディスクの取り付け/取り外しを行うときはフロントベゼルを取り外します。

重要 フロントベゼルは、添付のセキュリティキーでロックを解除しないと開けることができません。

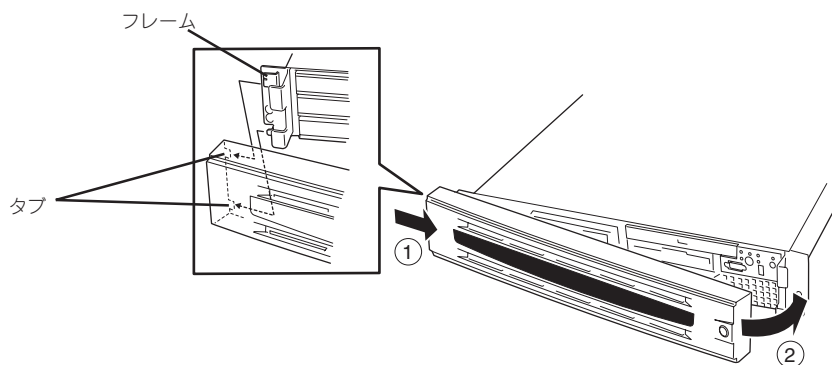
1. キースロットに添付のセキュリティキーを差し込み、キーをフロントベゼル側に軽く押しながら回してロックを解除する。



2. フロントベゼルの右端を軽く持って手前に引く。
3. フロントベゼルを左に少しスライドさせてタブをフレームから外して本体から取り外す。



フロントベゼルを取り付けるときは、フロントベゼルの左端のタブを本体のフレームに引っかけるようにしながら取り付けます。取り付け後はセキュリティのためにもキーでロックしてください。



POWERスイッチ - 電源のON/OFF/再起動 -

本体の電源は前面にあるPOWERスイッチを押すとONの状態になります。
次の順序で電源をONにします。



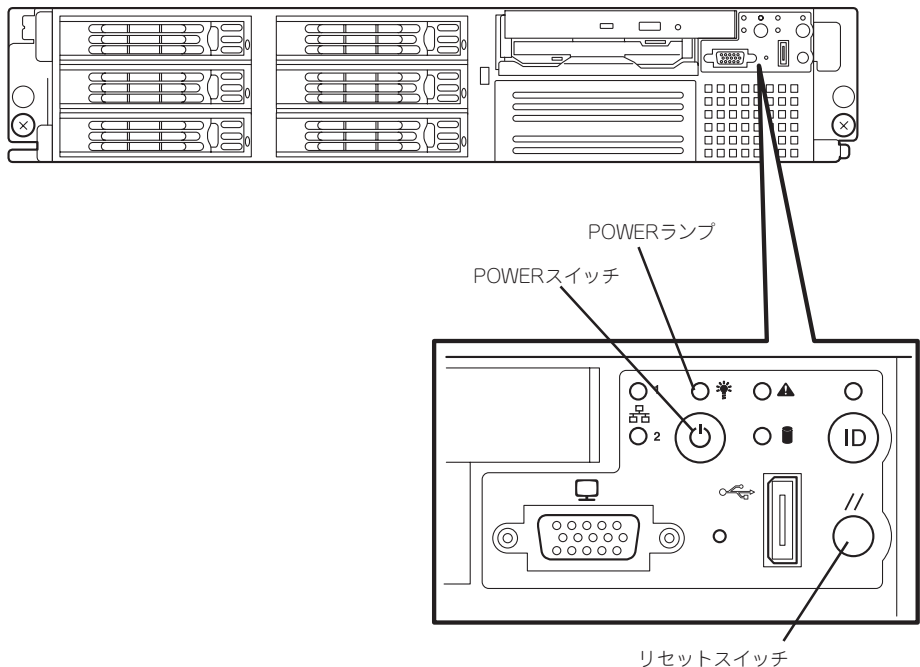
マザーボード上にある本体を監視する「サーバーマネジメント論理回路」は、システム電圧の変化を監視し、ログをとっています。電源コードを接続した後や、電源をOFFにした後は、電源がOFFの状態からPOWERスイッチを押すまでに約10秒ほどの時間をあけてください。これは、通常の動作であり、サーバーマネジメント論理回路が要求するものです。

1. フロッピーディスクドライブにフロッピーディスクをセットしていないことを確認する。
2. フロントベゼルを取り外す。
3. 本体前面にあるPOWERスイッチを押す。

POWERランプが緑色に点灯します。

重要

- ACインレットに電源コードを接続した後、POWERスイッチを押すまで10秒以上の時間をあけてください。
- POWERスイッチを押してから約30秒以内の間は電源をOFFにしないでください。



電源のOFFは、管理クライアント(コンソール)を本体のシリアルポート2(COM 2)に接続し、rootでログインしてから、shutdownコマンドを実行します。

shutdown-h now

シャットダウン処理の後、自動的に電源がOFFになります。

再起動をする際もコンソールを本体に接続し、rootでログインし、shutdownコマンドを実行します。

shutdown-r now

約3分でシステムが再起動します。

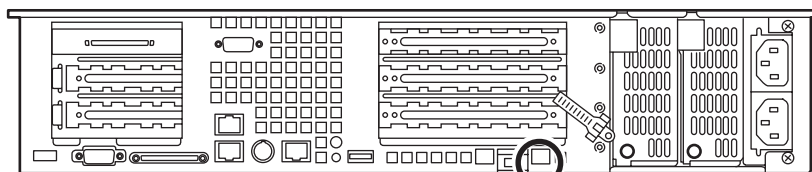
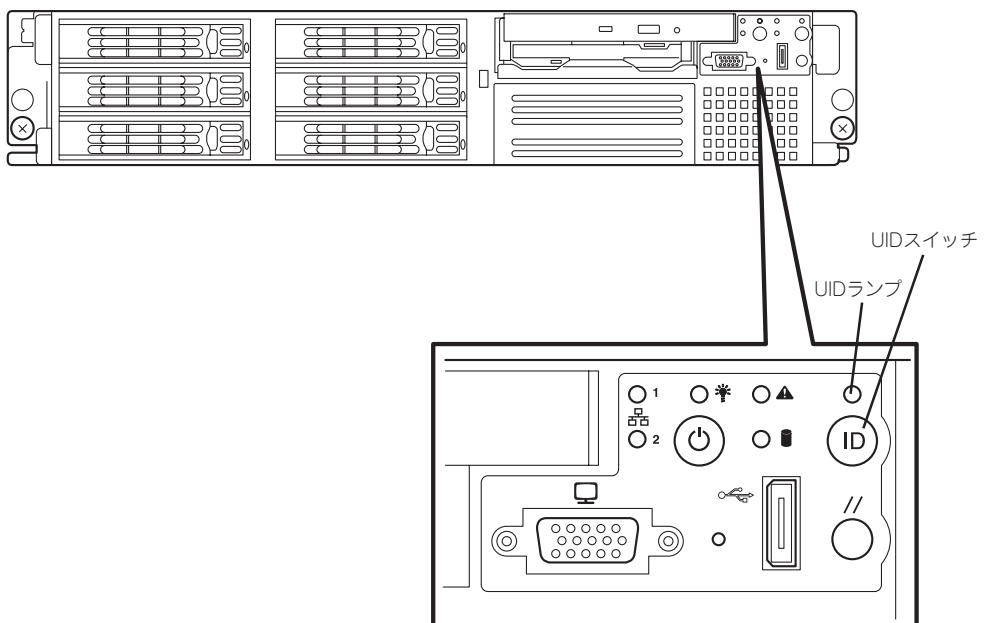
shutdownコマンドで電源をOFFにできないときは、前面のPOWERスイッチを押してください。それでも電源がOFFにならない場合は、POWERスイッチを約4秒以上押し続けてください。システムが強制的に電源OFFとなります(強制電源OFF)。

UIDスイッチ - 本体の確認 -

複数の機器を1つのラックに搭載している場合、保守をしようとしている装置がどれであるかを見分けるために装置の前面および背面には「UID(ユニットID)ランプ」がもうけられています。

前面にあるUID(ユニットID)スイッチを押すとUIDランプが点灯します。もう一度押すとランプは消灯します。

ラック背面からの保守は、暗く、狭い中での作業となり、正常に動作している機器の電源やインターフェースケーブルを取り外したりするおそれがあります。UIDスイッチを使って保守する本装置を確認してから作業をすることをお勧めします。



UIDランプ(マザーボード
上にあるランプ、フレー
ムの隙間から見るこ
とができる)

フロッピーディスクドライブ

本体前面にフロッピーディスクを使ったデータの読み出し(リード)・保存(ライト)を行うことのできる3.5インチフロッピーディスクドライブが搭載されています。
3.5インチの2HDフロッピーディスク(1.44Mバイト)と2DDフロッピーディスク(720Kバイト)を使用することができます。

フロッピーディスクのセット/取り出し

フロッピーディスクをフロッピーディスクドライブにセットする前に本体の電源がON (POWERランプ点灯)になっていることを確認してください。

フロッピーディスクをフロッピーディスクドライブに完全に押し込むと「カチッ」と音がして、フロッピーディスクドライブのイジェクトボタンが少し飛び出します。

イジェクトボタンを押すとセットしたフロッピーディスクをフロッピーディスクドライブから取り出せます。



チェック

- フォーマット済みのフロッピーディスクを使用してください。
- フロッピーディスクをセットした後に本体の電源をONにしたり、再起動するとフロッピーディスクから起動します。フロッピーディスク内にシステムがないと起動できません。
- フロッピーディスクアクセスランプが消灯していることを確認してからフロッピーディスクを取り出してください。アクセスランプが点灯中に取り出すとデータが破壊されるおそれがあります。

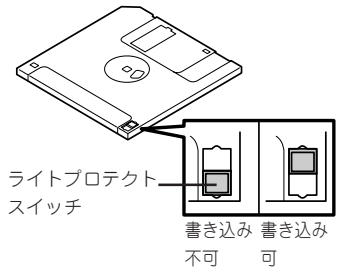
フロッピーディスクの取り扱いについて

フロッピーディスクは、データを保存する大切なものです。またその構造は非常にデリケートにできていますので、次の点に注意して取り扱ってください。

- フロッピーディスクドライブにはていねいに奥まで挿入してください。
- ラベルは正しい位置に貼り付けてください。
- 鉛筆やボールペンで直接フロッピーディスクに書き込んだりしないでください。
- シャッターを開けないでください。
- ゴミやほこりの多いところでは使用しないでください。
- フロッピーディスクの上に物を置かないでください。
- 直射日光の当たる場所や暖房器具の近くなど温度の高くなる場所には置かないでください。
- たばこの煙に当たるところには置かないでください。
- 水などの液体の近くや薬品の近くには置かないでください。

- 磁石など磁気を帯びたものを近づけないでください。
- クリップなどではさんだり、落としたりしないでください。
- 磁気やほこりから保護できる専用の収納ケースに保管してください。

- フロッピーディスクは、保存している内容を誤って消すことのないようにライトプロテクト(書き込み禁止)ができるようになっています。ライトプロテクトされているフロッピーディスクは、読み出しはできますが、ディスクのフォーマットやデータの書き込みができません。重要なデータの入っているフロッピーディスクは、書き込み時以外はライトプロテクトをしておくようお願いします。3.5インチフロッピーディスクのライトプロテクトは、ディスク裏面のライトプロテクトスイッチで行います。



- フロッピーディスクは、とてもデリケートな記憶媒体です。ほこりや温度変化によってデータが失われることがあります。また、オペレータの操作ミスや装置自身の故障などによってもデータを失う場合があります。このような場合を考えて、万一に備えて大切なデータは定期的にバックアップをとっておくことをお勧めします。(本体に添付されているフロッピーディスクは必ずバックアップをとってください。)

CD-ROMドライブ

本体前面にCD-ROMドライブがあります。CD-ROMドライブはCD-ROM(読み出し専用のコンパクトディスク)のデータを読むための装置です。CD-ROMはフロッピーディスクと比較して、大量のデータを高速に読み出すことができます。

⚠ 注意



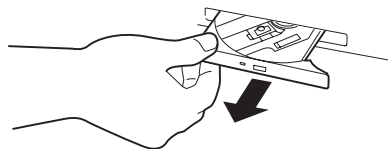
装置を安全にお使いいただくために次の注意事項を必ずお守りください。指示を守らないと、火傷やけがなどを負うおそれや物的損害を負うおそれがあります。詳しくは、iiiページ以降の説明をご覧ください。

CD-ROMドライブのトレイを引き出したまま放置しない

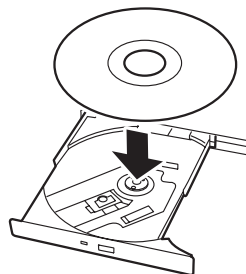
CD-ROMのセット/取り出し

CD-ROMは次の手順でセットします。

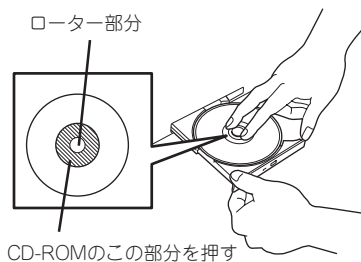
1. CD-ROMをCD-ROMドライブにセットする前に本体の電源がON(POWERランプが緑色に点灯)になっていることを確認する。
2. CD-ROMドライブ前面のCDトレイジェクトボタンを押す。
トレイが少し出てきます。
3. トレーを軽く持って手前に引き出し、トレイが止まるまで引き出す。



4. CD-ROMの文字が印刷されている面を上にしてトレイの上に静かに、確実に置く。



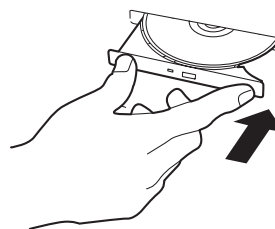
5. 右図のように片方の手でトレーを持ちながら、もう一方の手でトレーの中心にあるローター部分にCD-ROMの穴がはまるように指で押して、トレーにセットする。



6. トレーの前面を軽く押して元に戻す。

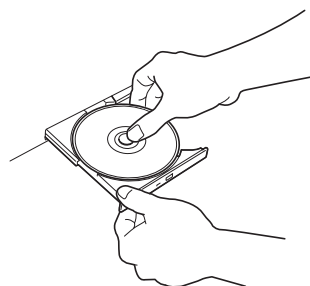
重要

CD-ROMのセット後、CD-ROMドライブの駆動音が大きく聞こえるときはCD-ROMをセットし直してください。



CD-ROMの取り出しは、CD-ROMをセットするときと同じようにCDトレイジェクトボタンを押してトレーを引き出します。

アクセスランプがオレンジ色に点灯しているときはCDにアクセスしていることを示します。CDトレイジェクトボタンを押す前にアクセスランプがオレンジ色に点灯していないことを確認してください。



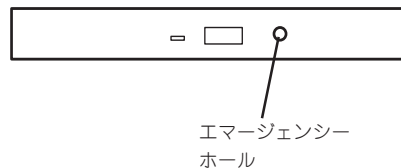
右図のように、片方の手でトレーを持ち、もう一方の手でトレーの中心にあるローター部分を押しえながらCD-ROMの端を軽くつまみ上げるようにしてトレーから取り出します。

CD-ROMを取り出したらトレーを元に戻してください。

取り出せなくなったときの方法

CDトレイジェクトボタンを押してもCD-ROMが本体から取り出せない場合は、次の手順に従ってCD-ROMを取り出します。

1. POWERスイッチを押して本体の電源をOFF (POWERランプ消灯)にする。
2. 直径約1.2mm、長さ約100mmの金属製のピン(太めのゼムクリップを引き伸ばして代用できる)をCD-ROM前面右側にあるエマージェンシーホールに差し込んで、トレイが出てくるまでゆっくりと押す。



重要

- つま楊枝やプラスチックなど折れやすいものを使用しないでください。
- 上記の手順を行ってもCD-ROMが取り出せない場合は、保守サービス会社に連絡してください。

3. トレーを持って引き出す。
4. CD-ROMを取り出す。
5. トレーを押して元に戻す。

CD-ROMの取り扱い

本体にセットするCD-ROMは次の点に注意して取り扱ってください。

- CD-ROMを落とさないでください。
- CD-ROMの上にものを置いたり、曲げたりしないでください。
- CD-ROMにラベルなどを貼らないでください。
- 信号面(文字などが印刷されていない面)に手を触れないでください。
- 文字の書かれている面を上にして、トレイにていねいに置いてください。
- キズをつけたり、鉛筆やボールペンで文字などを直接CD-ROMに書き込まないでください。
- たばこの煙の当たるところには置かないでください。
- 直射日光の当たる場所や暖房器具の近くなど温度の高くなる場所には置かないでください。
- 指紋やほこりがついたときは、乾いた柔らかい布で、内側から外側に向けてゆっくり、ていねいにふいてください。
- 清掃の際は、CD専用のクリーナをお使いください。レコード用のスプレー、クリーナ、ベンジン、シンナーなどは使わないでください。
- 使用後は、専用の収納ケースに保管してください。

