

NEC Express5800シリーズ Express5800/i110Rb-1h

6

オプション

本装置に取り付けられるオプションの取り付け方法および注意事項について説明します。

作業を始める前に (→98ページ)

安全上の注意や取り扱いの際の注意事項について説明します。作業を始める前に必ず読んでください。

取り付け/取り外しの準備 (→100ページ)

オプションデバイスの取り付け (または取り外し) の準備ができるまでの手順について説明します。

取り付け/取り外しの手順 (→101ページ)

オプションデバイスの取り付け (または取り外し) 手順について説明します。

作業を始める前に

本体に取り付けられるオプションの取り付け方法および注意事項について記載しています。



重要

- オプションの取り付け/取り外しはユーザー一人でも行えますが、この場合の本体および部品の破損または運用した結果の影響についてはその責任を負いかねますのでご了承ください。本装置について詳しく、専門的な知識を持った保守サービス会社の保守員に取り付け/取り外しを行わせるようお勧めします。
- オプションおよびケーブルはNECが指定する部品を使用してください。指定以外の部品を取り付けた結果起きた装置の誤動作または故障・破損についての修理は有料となります。

安全上の注意

安全に正しくオプションの取り付け/取り外しをするために次の注意事項を必ず守ってください。

警告



装置を安全にお使いいただくために次の注意事項を必ずお守りください。人が死亡する、または重傷を負うおそれがあります。詳しくは、iii ページ以降の説明をご覧ください。

- 自分で分解・修理・改造はしない
- リチウムバッテリーを取り外さない
- プラグを差し込んだまま取り扱わない

注意



装置を安全にお使いいただくために次の注意事項を必ずお守りください。火傷やけがなどを負うおそれや物的損害を負うおそれがあります。詳しくは、iii ページ以降の説明をご覧ください。

- 1人で搬送・設置をしない
- 中途半端に取り付けない
- カバーを外したまま取り付けない
- 指を挟まない
- 高温注意

静電気対策について

本体内部の部品は静電気に弱い電子部品で構成されています。取り付け/取り外しの際は静電気による製品の故障に十分注意してください。

- **リストストラップ（アームバンドや静電気防止手袋など）の着用**

リスト接地ストラップを手首に巻き付けてください。手に入らない場合は部品を触る前に筐体の塗装されていない金属表面に触れて身体に蓄積された静電気を放電します。また、作業中は定期的に金属表面に触れて静電気を放電するようにしてください。

- **作業場所の確認**

- ー 静電気防止処理が施された床、またはコンクリートの上で作業を行います。
- ー カーペットなど静電気の発生しやすい場所で作業を行う場合は、静電気防止処理を行った上で作業を行ってください。

- **作業台の使用**

静電気防止マットの上に本体を置き、その上で作業を行ってください。

- **着衣**

- ー ウールや化学繊維でできた服を身につけて作業を行わないでください。
- ー 静電気防止靴を履いて作業を行ってください。
- ー 取り付け前に貴金属（指輪や腕輪、時計など）を外してください。

- **部品の取り扱い**

- ー 取り付ける部品は本体に組み込むまで静電気防止用の袋に入れておいてください。
- ー 各部品の縁の部分を持ち、端子や実装部品に触れないでください。
- ー 部品を保管・運搬する場合は、静電気防止用の袋などに入れてください。

取り付け/取り外しの準備


部品の取り付け/取り外しの作業をする前に準備をします。

1. プラスドライバを用意する。
2. OSのシャットダウン処理を行う。
3. POWERスイッチを押して本装置の電源をOFF（POWERランプ消灯）にする。
4. 本装置に接続しているすべてのケーブルおよび電源コードを取り外す。

取り付け/取り外しの手順

内蔵部品（ハードディスクドライブ、DIMM、PCIボードなど）の取り付け/取り外しの作業は本装置をラックから引き出し、取り外した状態で行います。

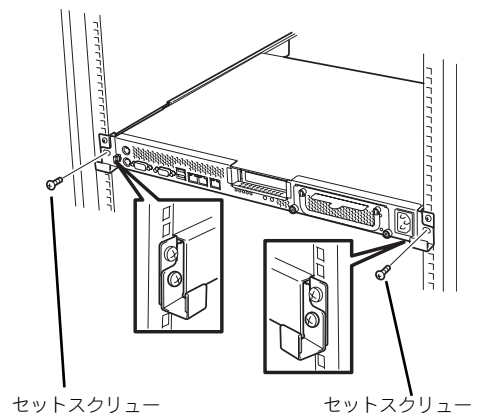
⚠ 注意



装置を安全にお使いいただくために次の注意事項を必ずお守りください。火傷やけがなどを負うおそれや物的損害を負うおそれがあります。詳しくは、iii ページ以降の説明をご覧ください。

- カバーを外したまま取り付けない
- 指を挟まない
- 高温注意
- ラックが不安定な状態でデバイスをラックから引き出さない
- 複数台のデバイスをラックから引き出した状態にしない

1. 100ページを参照して準備する。
2. 前面の左右にあるセットスクリュウをゆるめて、ハンドルを持ってゆっくりとラックから引き出し、取り外す。



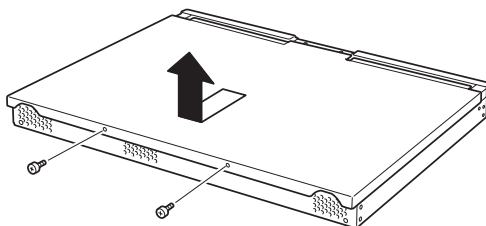
レバーやレールで指を挟まないように十分注意してください。

トップカバー

内蔵部品の取り付け/取り外しや内部のケーブル接続を変更するときはトップカバーを取り外します。

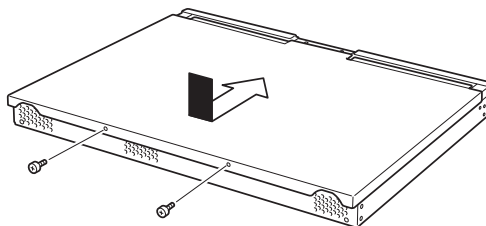
取り外し

1. 100ページを参照して準備する。
2. 本体をラックから引き出して外す(24ページ参照)。
3. ネジ2本を外し、トップカバーを押しながら装置背面へスライドさせる。
4. トップカバーを持ち上げて本体から取り外す。



取り付け

トップカバーを取り付けるときは、トップカバーのタブが本体フレームに確実に差し込まれるよう、まっすぐ本体の上に置いてください。



ハードディスクドライブ

本装置の前面は、約25.4mm（1インチ）厚のハードディスクドライブを搭載することができるハードディスクドライブトレイがあります。



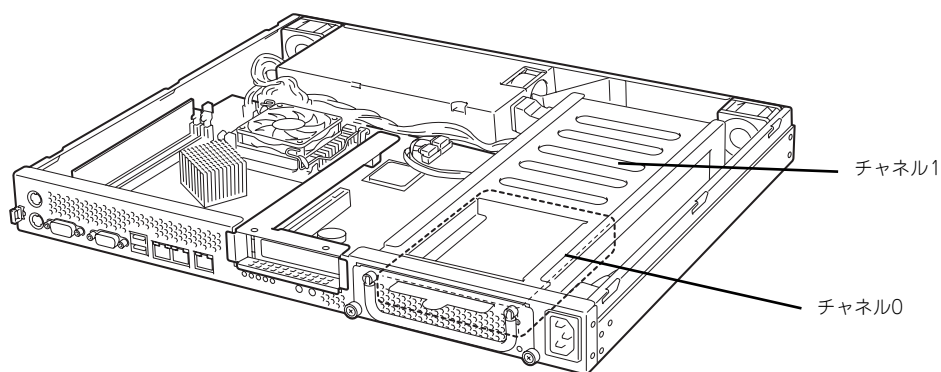
NECで指定していないハードディスクドライブを使用しないでください。サードパーティのハードディスクドライブなどを取り付けると、ハードディスクドライブだけでなく本体が故障するおそれがあります。次に示すモデルをお買い求めください（2006年9月現在）。

- N8150-204A(80GB、7200rpm、SATA2/300)
- N8150-205A(160GB、7200rpm、SATA2/300)
- N8150-206A(250GB、7200rpm、SATA2/300)

最新状況や混在条件などは8番街のシステム構成ガイド
(<http://nec8.com/i/>) でご確認ください。

ドライブIDについて

ハードディスクドライブトレイには最大で2台のハードディスクドライブを搭載することができます。搭載するスロットによってハードディスクドライブのIDが固定で決められています。下図を参照してください。

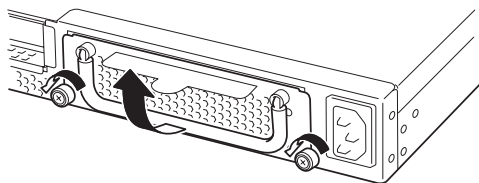


ハードディスクドライブトレイは、出荷時の構成でマザーボード上のディスクコントローラに接続されています。

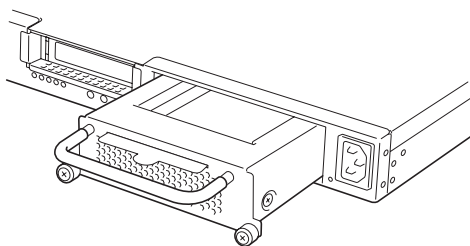
取り付け

オプションのハードディスクドライブを実装する場合は、次に示す手順でハードディスクドライブを取り付けます。

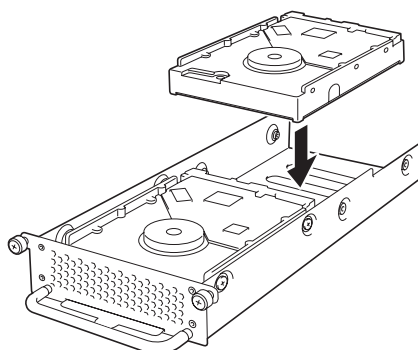
1. ハードディスクドライブトレイの固定ネジ2本をゆるめ、ハンドルを起こす。



2. ハンドルを手前に引き、ハードディスクドライブトレイを取り外す。



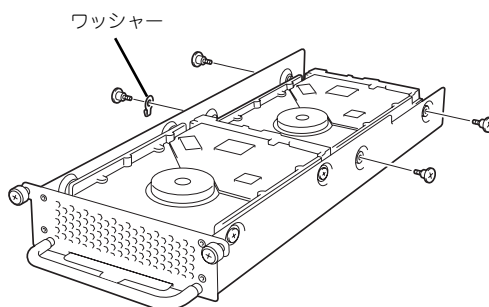
3. オプションのハードディスクドライブを右図のようにセットする。



- ハードディスクドライブに衝撃や振動を与えないように十分注意してください。衝撃や振動を与えると故障の原因となります。
- ハードディスクドライブは静電気に大変弱い電子部品です。ハードディスクドライブを取り扱う前に、リスト設置ストラップを手首に巻き付けるか、装置の金属フレーム部分などに触れて身体の静電気を逃がしてください。
- ハードディスクドライブの端子や電子部品を素手で触ったりしないでください。

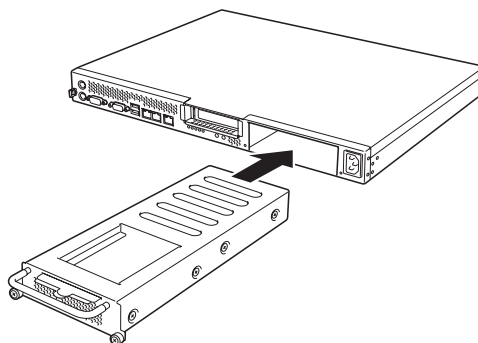
4. 本体装置に添付のネジ4本でハードディスクドライブをハードディスクドライブトレイに取り付ける。

図に示す場所にもみワッシャーを取り付けます。

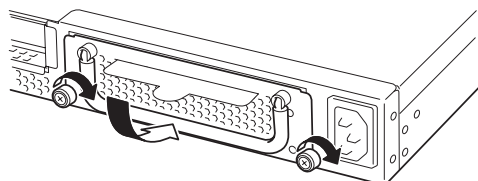


ハードディスクドライブを固定するネジは本装置に添付のネジを使用してください。オプションのハードディスクドライブに添付のネジは使用しません（本装置以外では使用する場合もありますので大切に保管してください）。

5. 奥までしっかりとハードディスクドライブトレイを本体に挿入する。



6. ハードディスクドライブトレイを前面の2本のネジで固定し、ハンドルを倒す。



取り外し

ハードディスクドライブの取り外しは、取り付けの逆の手順を行ってください。



レバーやレールで指を挟まないように十分注意してください。

DIMM

DIMM(Dual Inline Memory Module)は、本装置のマザーボード上のDIMMソケットに取り付けます。マザーボード上にはDIMMを取り付けるソケットが2個あります。



メモリは最大4GB(2GB×2枚)まで増設できます。



- DIMMは大変静電気に弱い電子部品です。装置の金属フレーム部分などに触れて身体の静電気を逃がしてからボードを取り扱ってください。また、ボードの端子部分や部品を素手で触ったり、ボードを直接机の上に置いたりしないでください。静電気に関する説明は99ページで詳しく説明しています。
- 指定以外のDIMMを使用しないでください。サードパーティのDIMMなどを取り付けると、DIMMだけでなくマザーボードが故障するおそれがあります。また、これらの製品が原因となった故障や破損についての修理は保証期間中でも有料となります。

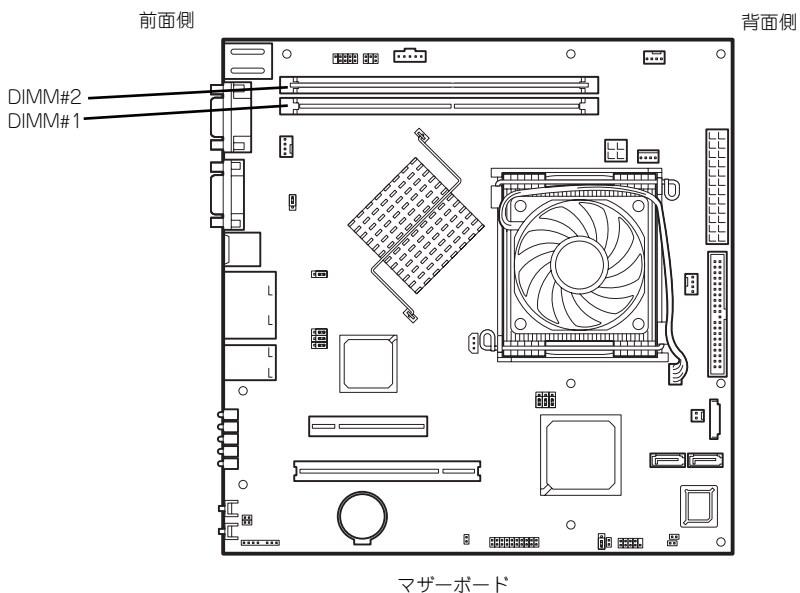
また、本装置では同一容量のメモリを2枚実装時にDual ChannelメモリモードおよびChipkill(チップキル) ECCメモリモードが有効になります。

Dual Channelメモリモードで動作させるとメモリのデータ転送速度が2倍(6.4GB/s)となります。

Chipkill ECCメモリを利用すると複数ビットのメモリ障害を自動的に修正します。

DIMMの増設順序

DIMMは、1枚単位で増設します。



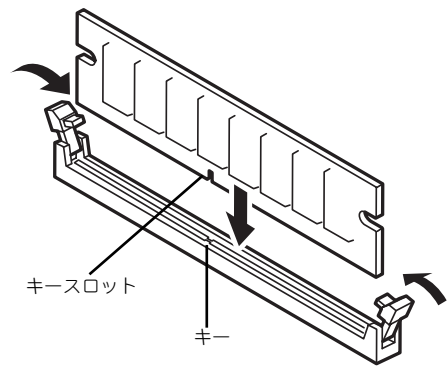
取り付け

次の手順に従ってDIMMを取り付けます。



本装置では、ロープロファイル（DIMMボードの高さが30mm（1.2インチ）以下）タイプのDIMMのみをサポートしています。それ以外（それ以上高い）DIMMはサポートしていません。

1. 100ページを参照して準備をする。
2. 本体をラックから引き出す（24ページ参照）。
3. トップカバーを取り外す（102ページ参照）。
4. DIMMをソケットにまっすぐ押し込む。



- DIMMの向きに注意してください。DIMMの端子側には誤挿入を防止するための切り欠きがあります。
- ソケットに押し込むときは過度の力を加えないでください。ソケットや端子部分を破損するおそれがあります。

DIMMがDIMMソケットに差し込まれるとレバーが自動的に閉じます。

5. 手順1～3で取り外した部品を取り付ける。
6. POSTの画面でエラーメッセージが表示されていないことを確認する。
7. SETUPを起動して[Advanced]→[Memory Configuration]メニューで[Extended Memory]容量が本装置に実装しているメモリ容量相当になっていることを確認する。

取り外し

次の手順に従ってDIMMを取り外します。

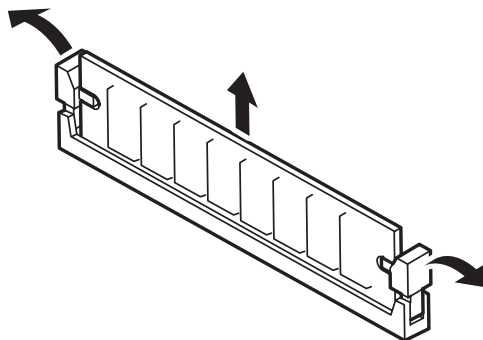


チェック

故障したDIMMを取り外す場合は、POSTで表示されるエラーメッセージを確認して、取り付けられているDIMMソケットを確認してください。

1. 100ページを参照して準備をする。
2. 本体をラックから引き出す（24ページ参照）。
3. トップカバーを取り外す（102ページ参照）。
4. 取り外すDIMMのソケットの両側にあるレバーを左右にひろげる。

ロックが解除されDIMMを取り外せます。



5. 手順3で取り外した部品を取り付ける。
6. 本装置の電源をONにしてPOSTでエラーメッセージが表示されていないことを確認する。
エラーメッセージが表示された場合は、メッセージをメモした後、保守サービス会社に連絡してください。
7. SETUPを起動して[Advanced]— [Memory Configuration]メニューで [Extended Memory]容量が本装置に実装しているメモリ容量相当になっていることを確認する。

PCIボード

本装置には、オプションのPCIボード（ロープロファイルタイプ）1枚を取り付けることができます（ただし、オプションのライザカード（PCIExpress(x8)）が必要です）。

PCIボードは、マザーボード上に搭載している「ライザカードブラケット」にオプションのライザカード（PCIExpress(x8)）を装着してから取り付けます。



重要

- 本装置にオプションのPCIボードを取り付ける場合は、オプションのライザカード（PCIExpress(x8)）が必要です。PCIボードをご購入の際は、ライザカード（PCIExpress(x8)）も一緒にご購入ください。オプションのライザカード（PCIExpress(x8)）がないとPCIボードを取り付けることができません。
- PCIボードおよびオプションのライザカード（PCIExpress(x8)）は大変静電気に弱い電子部品です。サーバの金属フレーム部分などに触れて身体の静電気を逃がしてからこれらの部品を取り扱ってください。また、PCIボードおよびオプションのライザカード（PCIExpress(x8)）の端子部分や部品を素手で触ったり、これらの部品を直接机の上に置いたりしないでください。静電気に関する説明は99ページで詳しく説明しています。
- 取り付けることができるPCIボードの組み合わせには制限事項があります。詳細はお買い求めの販売店または保守サービス会社までお問い合わせください。
- ロープロファイルタイプのPCIボードを取り付けてください。ロープロファイルタイプ以外のPCIボードは取り付けることができません。

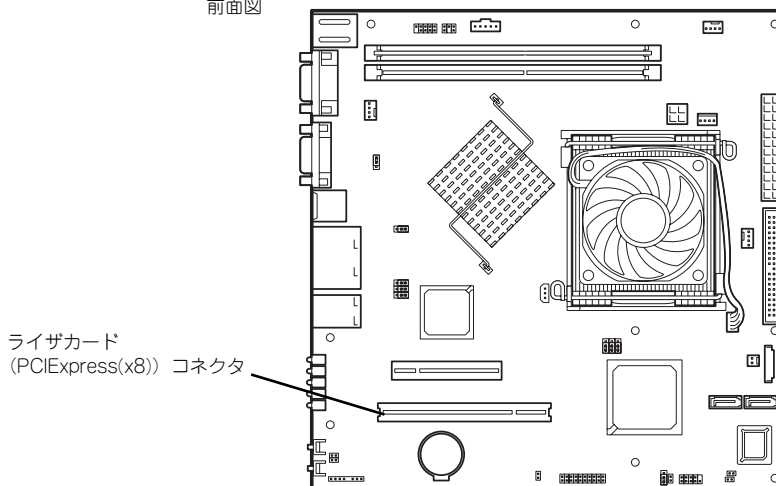


チェック

PCIボードによっては、オンボード上の拡張ROMを利用するものもあります。ボードに添付の説明書を参照し、拡張ROMの展開が必要であるかどうかを確認してください。設定は、BIOSセットアップユーティリティ「SETUP」を使います。詳しくは、32ページを参照してください。

前面図

背面図



マザーボード

注意事項

取り付けや取り外しの際には次の点について注意してください。

- PCIボードおよびライザカード（PCIExpress(x8)）の端子部や電子部品のリード線には直接手を触れないよう注意してください。手の油や汚れが付着し、接続不良を起こしたり、リード線の破損による誤動作の原因となります。
- 本装置に取り付けることができるPCIボードには制限があります。ボードの仕様を確認してから取り付けてください。
- 起動しないLANデバイスのオプションROMはBIOSセットアップユーティリティで「Disabled」に設定してください。
- LANデバイスを増設した場合、LANポートに接続したコネクタを抜くときは、コネクタのツメが手では押しにくくなっているため、マイナスドライバなどを使用してツメを押して抜いてください。その際に、マイナスドライバなどがLANポートやその他のポートを破損しないよう十分に注意してください。
- 起動可能なLANカードを増設すると、起動の優先順位が変更されることがあります。増設後にBIOSセットアップユーティリティの「Boot」で設定し直してください。
- 本装置がサポートしているボードと搭載可能なスロットは次の表のとおりです。

型名	製品名	スロット (バスA)	
			PCIExpress(x8)#1 *1
		PCIスロット性能	8レーン
		スロットサイズ	LowProfile
		PCIボードタイプ	x8ソケット
	搭載可能なボードサイズ *2	MD2	
N8103-101 *3	ディスクアレイコントローラ(SATA2) (カード性能: PCIExpress(x4))		○ *1
N8104-122 *3	1000BASE-T接続ボード(2ch) (カード性能: PCIExpress(x4))		○ *1

○ 搭載可能 — 搭載不可

*1 PCIスロットを使用するためには、オプションのライザカード（PCIExpress）（N8116-12）を装着する必要があります。

*2 搭載可能なボードの奥行きサイズ

ロープロファイルタイプで、奥行き167.6mmまで（MD2）、幅64.4mmまでです。

*3 各カードの機能詳細についてはテクニカルガイドを参照してください。

取り付け

次の手順に従ってライザカードブラケットにPCIボードを取り付けます。

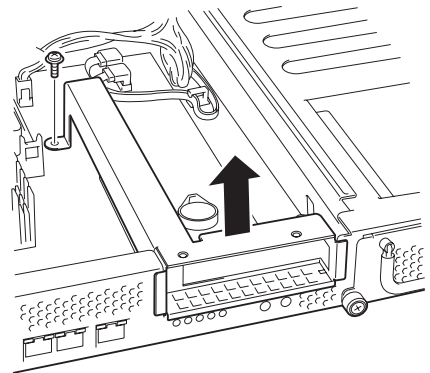


PCIボードを取り付けるためにはオプションのライザカード (PCIExpress(x8)) が必要です。

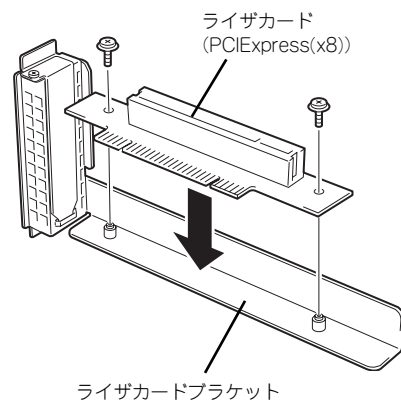


- オプションのライザカード (PCIExpress(x8)) がサポートするボードタイプ (ロープロファイル) と取り付けるPCIボードのタイプを確認してください。
- PCIボードを取り付けるときは、ボードの接続部の形状とオプションのライザカード (PCIExpress(x8)) にあるコネクタの形状が合っていることを確認してください。

1. 100ページを参照して準備をする。
2. 本体をラックから引き出し、取り外す (24ページ参照)。
3. トップカバーを取り外す (102ページ参照)。
4. ネジ1本を外し、ライザカードブラケットを取り外す。

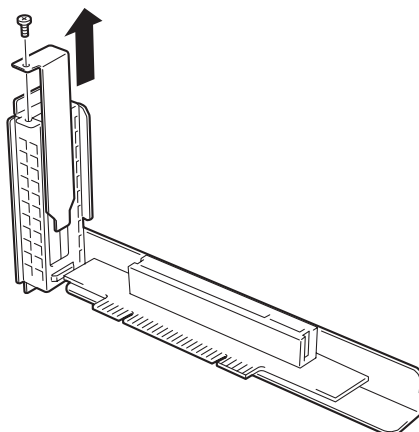


5. ライザカードブラケットにオプションのライザカード (PCIExpress(x8)) をネジ2本で取り付ける。



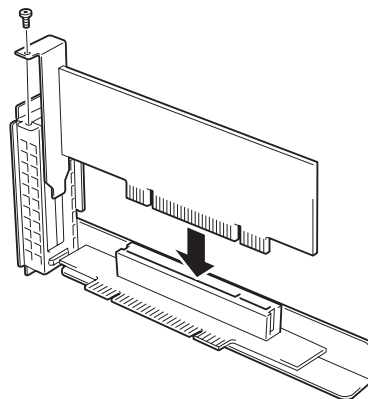
- ライザカードブラケットにオプションのライザカード (PCIExpress(x8)) を取り付ける際は、ライザカード (PCIExpress(x8)) に添付のネジを使用してください。
- 他の部品と接触しないように、慎重に作業してください。

6. ライザカードブラケットからネジ1本を外し、増設スロットカバーを取り外す。



取り外した増設スロットカバーは、大切に保管しておいてください。

7. ライザカードブラケットにPCIボードを取り付け、手順6で外したネジで固定する。
ライザカード（PCIExpress(x8)）のスロット部分とPCIボードの端子部分を合わせて、確実に差し込みます。



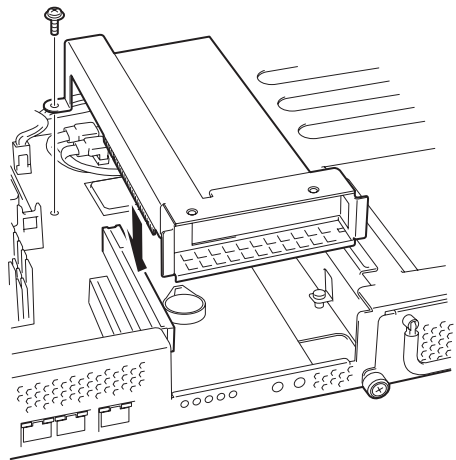
- ライザカード（PCIExpress(x8)）やPCIボードの端子部分には触れないでください。汚れや油が付いた状態で取り付けると誤動作の原因となります。
- うまくPCIボードを取り付けられないときは、PCIボードをいったん取り外してから取り付け直してください。PCIボードに過度の力を加えるとPCIボードやライザカード（PCIExpress(x8)）を破損するおそれがありますので注意してください。



PCIボードのブラケットの端が、ライザカード（PCIExpress(x8)）のフレーム穴に差し込まれていることを確認してください。

8. ライザカードブラケットをマザーボードのスロットに接続する。

ライザカード (PCIExpress(x8)) の端子部分とマザーボード上のスロット部分を合わせて、確実に差し込みます。



9. 取り外した部品を取り付ける。
10. 本装置の電源をONにしてPOSTの画面でボードに関するエラーメッセージが表示されていないことを確認する。
11. 取り付けたボードに搭載されているBIOSコンフィグレーションユーティリティを起動してボードのセットアップをする。

ユーティリティの有無や起動方法、操作方法はボードによって異なります。詳しくはボードに添付の説明書を参照してください。また、起動可能なデバイスが接続されたPCIボードを増設した場合、ブート優先順位がデフォルトに変更されます。BIOSセットアップユーティリティの「Boot」を設定し直してください (54ページ参照)。

取り外し

ボードの取り外しは、取り付けの逆の手順を行ってください。また、取り外し後にBIOSセットアップユーティリティの「Boot」で起動優先順位を設定し直してください (54ページ参照)。

