

NEC Express5800シリーズ Express5800/i110Rb-1h

2

セットアップ

本装置をお使いになれるまでの手順について説明します。

設 置 (16ページ)

本装置の設置にふさわしい場所やラックへの搭載手順について説明します。

接 続 (26ページ)

前面のコネクタへの接続について説明します。

電源のON (28ページ)

システムの電源を正しくONにできることを確認します。

オペレーティングシステムのインストール (29ページ)

インストール手順の詳細については、オペレーティングシステムに添付の説明書を参照してください。

設置

本体の設置と接続について説明します。

ラックの設置

本装置はEIA規格に適合したラックに取り付けて使用します。

ラックの設置については、ラックに添付の説明書を参照するか、保守サービス会社にお問い合わせください。

ラックの設置作業は保守サービス会社に依頼することもできます。



警告



装置を安全にお使いいただくために次の注意事項を必ずお守りください。人が死亡するまたは重傷を負うおそれがあります。詳しくは、iii ページ以降の説明をご覧ください。

- 指定以外の場所で使用しない
- アース線をガス管につながない



注意



装置を安全にお使いいただくために次の注意事項を必ずお守りください。火傷やけがなどを負うおそれや物的損害を負うおそれがあります。詳しくは、iii ページ以降の説明をご覧ください。

- 1人で搬送・設置をしない
- 荷重が集中してしまうような設置はしない
- 1人で部品の取り付けをしない
- ラックが不安定な状態でデバイスをラックから引き出さない
- 複数台のデバイスをラックから引き出した状態にしない
- 定格電源を越える配線をしない
- 腐食性ガスの発生する環境で使用または保管しない

次の条件に当てはまるような場所には、設置しないでください。これらの場所にラックを設置したり、ラックに本装置を搭載したりすると、誤動作の原因となります。

- 装置をラックから完全に引き出せないような狭い場所。
- ラックや搭載する装置の総重量に耐えられない場所。
- スタビライザが設置できない場所や耐震工事を施さないと設置できない場所。
- 床におうとつや傾斜がある場所。
- 温度変化の激しい場所（暖房機、エアコン、冷蔵庫などの近く）。
- 強い振動の発生する場所。

- 腐食性ガス（塩化ナトリウムや二酸化硫黄、硫化水素、二酸化窒素、塩素、アンモニア、オゾンなど）の発生する場所やほこり中に腐食を促進する成分（硫黄など）や導電性の金属などが含まれている場所、薬品類の近くや薬品類がかかるおそれのある場所（万一、ご使用の環境でこのような疑いがある場合は、お買い求めの販売店または保守サービス会社へご相談ください）。
- 帯電防止加工が施されていないじゅうたんを敷いた場所。
- 物の落下が考えられる場所。
- 強い磁界を発生させるもの（テレビ、ラジオ、放送/通信用アンテナ、送電線、電磁クレーンなど）の近く（やむを得ない場合は、保守サービス会社に連絡してシールド工事などを行ってください）。
- 本装置の電源コードを他の接地線（特に大電力を消費する装置など）と共有しているコンセントに接続しなければならない場所。
- 電源ノイズ（商用電源をリレーなどでON/OFFする場合の接点スパークなど）を発生する装置の近く（電源ノイズを発生する装置の近くに設置するときは電源配線の分離やノイズフィルタの取り付けなどを保守サービス会社に連絡して行ってください）。



ラック内部の温度上昇とエアフローについて

複数台の装置を搭載したり、ラックの内部の通気が不十分だったりすると、ラック内部の温度が各装置から発する熱によって上昇し、本装置の動作保証温度（10℃～35℃）を超え、誤動作をしてしまうおそれがあります。運用中にラック内部の温度が保証範囲を超えないようラック内部、および室内のエアフローについて十分な検討と対策をしてください。
本装置では、前面から吸気し、背面へ排気します。

ラックへの取り付け/ラックからの取り外し

本装置をラックに取り付けます（取り外し手順についても説明しています）。
複数台のサーバをラックに載せる場合の条件や搭載時の注意事項に関しては、8番街のシステム構成ガイドのページ（<http://nec8.com/i/>）を参照してください。

警告



装置を安全にお使いいただくために次の注意事項を必ずお守りください。人が死亡する、または重傷を負うおそれがあります。詳しくは、iii ページ以降の説明をご覧ください。

- 規格外のラックで使用しない
- 指定以外の場所で使用しない

注意



装置を安全にお使いいただくために次の注意事項を必ずお守りください。火傷やけがなどを負うおそれや物的損害を負うおそれがあります。詳しくは、iii ページ以降の説明をご覧ください。

- 1人で搬送・設置をしない
- カバーを外したまま取り付けしない
- 指を挟まない
- ラックから引き出した状態にある装置に荷重をかけない

取り付け部品の確認

ラックへの取り付けにはN8 143-62 ラック取付用ブラケットが必要です。
(ネジ、コアナットについてはN8 143-62 ラック取付用ブラケットに入っております。)

必要な工具

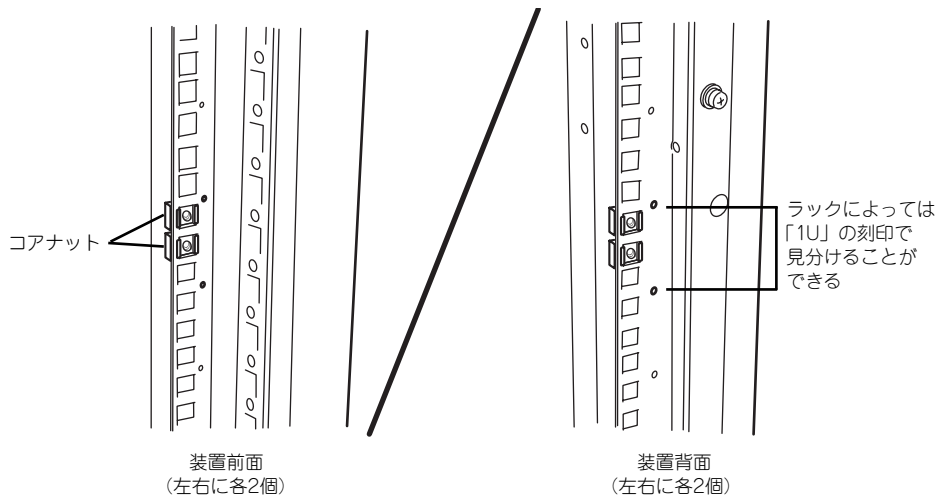
ラックへ取り付けるために必要な工具はプラスドライバとマイナスドライバです。

取り付け手順

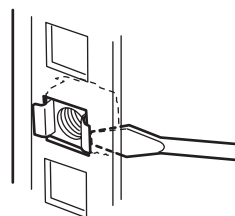
本装置は19インチラックに取り付けることができます。次の手順でラックへ取り付けます。

- コアナットの取り付け

装置に添付のコアナットをラックに取り付けます。



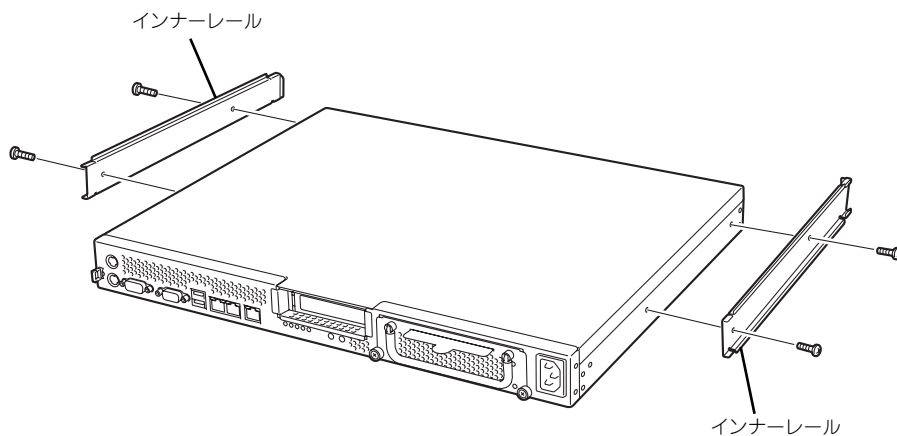
コアナットはラックの内側から取り付けます。一方のツメを引っかけてからマイナスドライバなどを使ってもう一方のツメをラックのフレームに引っかけます。



ラックの前後、左右に取り付けたコアナットの高さが同じであることを確認してください。

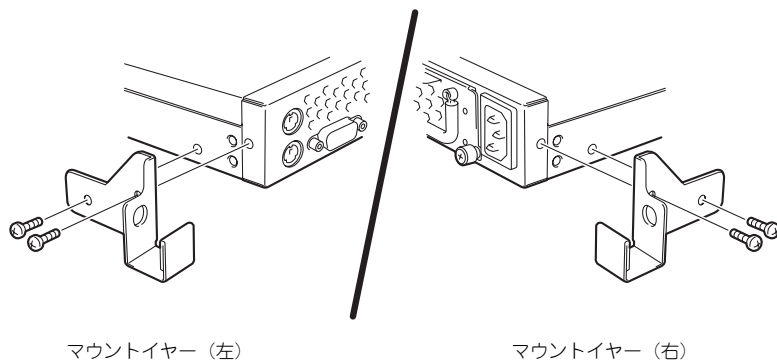
- インナーレールの取り付け

装置の側面にインナーレールをネジ4本（左右各2本ずつ）で取り付けます。



- マウントイヤーの取り付け

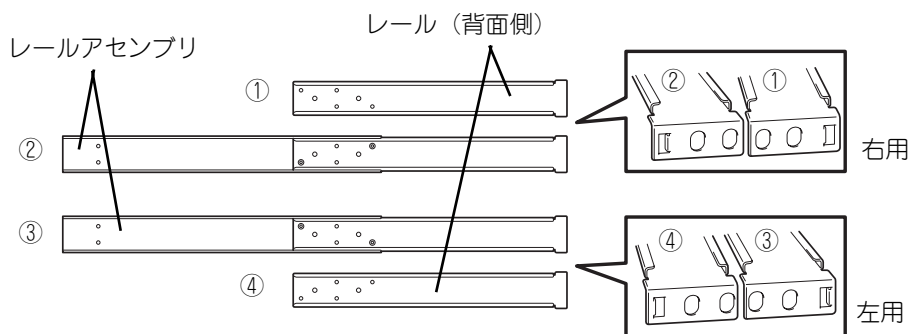
装置の側面にマウントイヤー（左）およびマウントイヤー（右）をネジ2本で取り付けます。



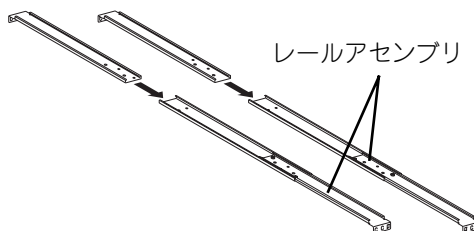
使用されるラックに応じて、マウントイヤーの取り付け位置を調整してください。調整は6段まで可能です。左右同じ段になるように取り付けてください。

● レールアセンブリおよびレール（装置背面側）の取り付け

レールアセンブリおよびレール（装置背面側）には左用と右用があります。下図を参照して左用、右用を確認してください（四角い穴（フック付）の位置を確認）。

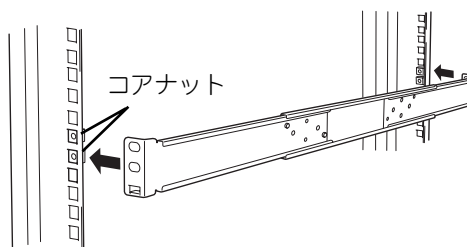


1. レール（装置背面側）をレールアセンブリに挿入する。



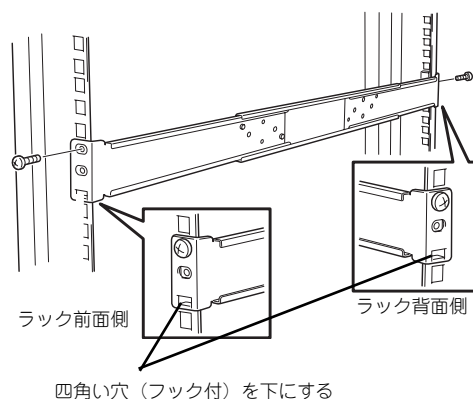
2. コーナットを取り付けた位置にレールのフレームを合わせる。

コーナットとレールのフレームでラックのフレームを挟むように配置させ、レールの長さを調節してください。



3. 前面と背面をネジで固定する（前面1本、背面1本）。

右図では左用のレール取り付けを示していますが、右用も同様にして取り付けてください。



まっすぐにレールが取り付けられていることを確認してください。

● 本装置の取り付け

次の手順で本装置をラックから取り付けます。

ここではラック前面側に取り付ける場合について説明しますが、ラック背面側に取り付ける場合も取り付け方法は同じです。

⚠ 注意



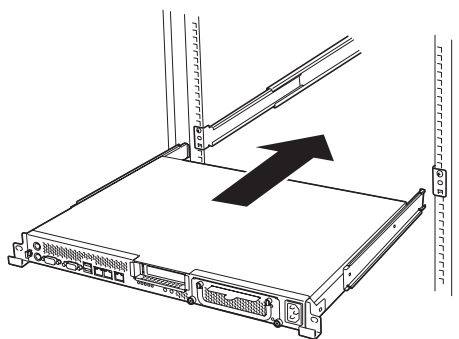
装置を安全にお使いいただくために次の注意事項を必ずお守りください。火傷やけがなどを負うおそれや物的損害を負うおそれがあります。詳しくは、iii ページ以降の説明をご覧ください。

- 1人で搬送・設置をしない
- 指を挟まない

1. 2人以上で本装置をしっかりと持ってラックへ取り付ける。

本装置側面のインナーレールをラックに取り付けたレールアセンブリに確実に差し込んでからゆっくりと静かに押し込みます。

初めての取り付けでは各機構部品がなじんでいないため押し込むときに強い摩擦を感じることがあります。強く押し込んでください。



ラック前面側



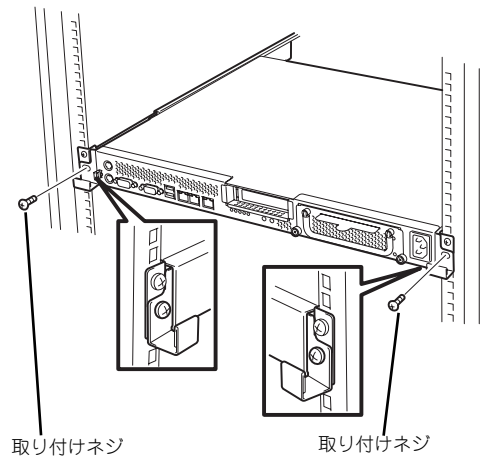
レバーやレールで指を挟まないよう十分注意してください。



ラック内の他装置と隣接する位置に本装置を取り付ける際は、他装置と本装置の筐体が干渉していないことを確認してください。もし干渉している場合は、他装置と干渉しないよう調整してレールアセンブリを取り付け直してください。

2. 本装置をラックへ完全に押し込む。

3. 本装置前面の左右にあるマウン
タイヤーをそれぞれ取り付けネジ1
本でラックに固定する。



以上で完了です

取り外し手順

次の手順で本装置をラックから取り外します。

ここではラック前面側に取り付けられている本装置を取り外す場合について説明しますが、ラック背面側に取り付けられている場合も取り外し方法は同じです。

警告



装置を安全にお使いいただくために次の注意事項を必ずお守りください。人が死亡する、または重傷を負うおそれがあります。詳しくは、iii ページ以降の説明をご覧ください。

- 動作中に装置をラックから引き出さない

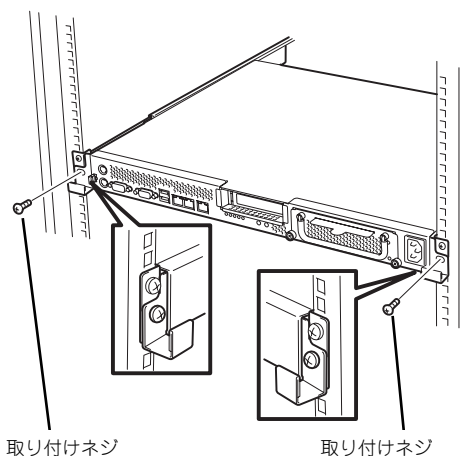
注意



装置を安全にお使いいただくために次の注意事項を必ずお守りください。火傷やけがなどを負うおそれや物的損害を負うおそれがあります。詳しくは、iii ページ以降の説明をご覧ください。

- 1人で搬送・設置をしない
- 指を挟まない
- ラックから引き出した状態にある装置に荷重をかけない
- ラックが不安定な状態でデバイスをラックから引き出さない
- 複数台のデバイスをラックから引き出した状態にしない

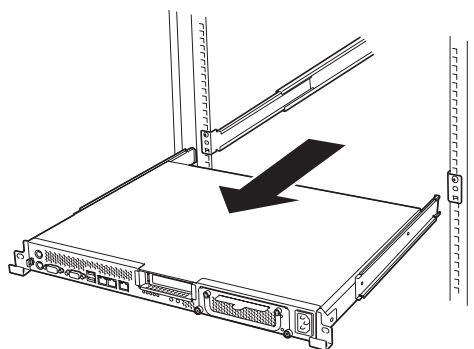
1. 本装置の電源がOFFになっていることを確認してから、本装置に接続している電源コードやインターフェースケーブルをすべて取り外す。
2. 本装置の前面の取り付けネジ（左右各1本）をゆるめる。



取り付けネジ

取り付けネジ

3. 本装置をゆっくりと静かにラックから引き出し、しっかりと持ってラックから取り外す。



重要

- 装置を引き出した状態で、引き出した装置の上部から荷重をかけないでください。装置が落下するおそれがあり、危険です。
- 複数名で装置の底面を支えながらゆっくりと引き出してください。
- 装置を引き出した状態で、引き出した装置の上部から荷重をかけないでください。装置が落下するおそれがあり、危険です。
- レバーやレールで指を挟まないよう十分注意してください。

接 続

接続は周辺機器、電源コードの順番です。

周辺機器との接続

本体に周辺装置を接続します。

本体の前面には、さまざまな周辺装置と接続できるコネクタが用意されています。次ページの図は標準の状態と接続できる周辺機器とそのコネクタの位置を示します。周辺装置を接続してから添付の電源コードを本体に接続し、電源プラグをコンセントにつなげます。



無停電電源装置や自動電源制御装置への接続やタイムスケジュール運転の設定、サーブスイッチユニットへの接続・設定などシステム構成に関する要求がございましたら、保守サービス会社の保守員（またはシステムエンジニア）にお知らせください。

警告



装置を安全にお使いいただくために次の注意事項を必ずお守りください。人が死亡する、または重傷を負うおそれがあります。詳しくは、iii ページ以降の説明をご覧ください。

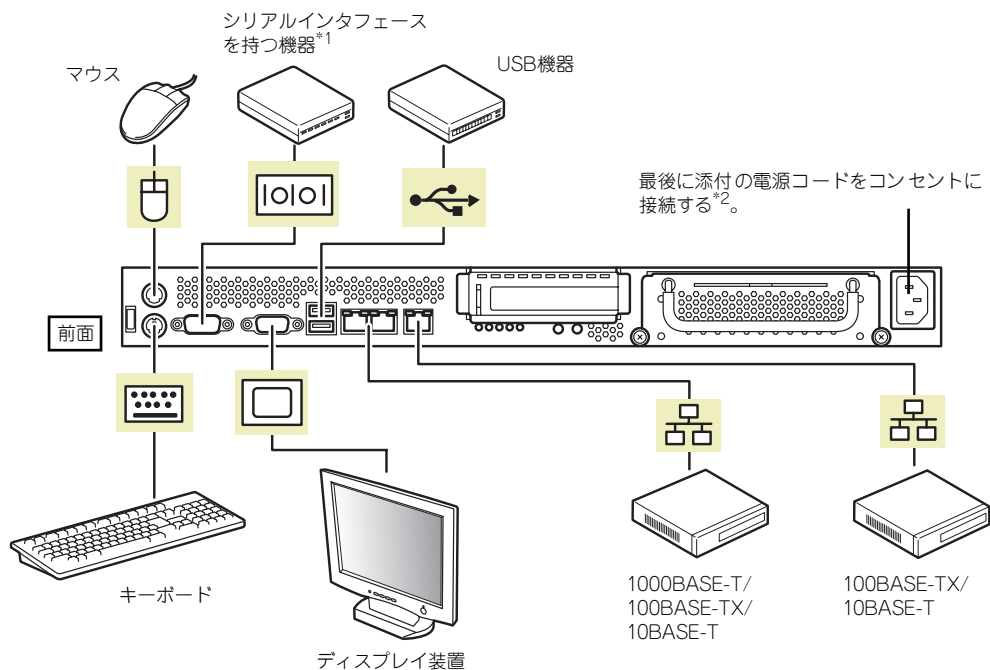
- めれた手で電源プラグを持たない
- アース線をガス管につながない

注意



装置を安全にお使いいただくために次の注意事項を必ずお守りください。火傷やけがなどを負うおそれや物的損害を負うおそれがあります。詳しくは、iii ページ以降の説明をご覧ください。

- 指定以外のコンセントに差し込まない
- たこ足配線にしない
- 中途半端に差し込まない
- 指定以外の電源コードを使わない
- プラグを差し込んだままインタフェースケーブルの取り付けや取り外しをしない
- 指定以外のインタフェースケーブルを使用しない



*1 専用回線へ直接接続することはできません。

*2 電源コードは、15A以下のサーキットブレーカに接続してください。



- 本体および接続する周辺機器の電源をOFFにしてから接続してください。ONの状態のまま接続すると誤動作や故障の原因となります。
- サードパーティの周辺機器およびインタフェースケーブルを接続する場合は、お買い求めの販売店でそれらの装置が本装置で使用できることをあらかじめ確認してください。サードパーティの装置の中には本装置で使用できないものがあります。
- シリアルポートコネクタには専用回線を直接接続することはできません。
- 回線に接続する場合は、認定機関に申請済みのボードを使用してください。
- 電源コードやインタフェースケーブルをケーブルタイでケーブルがからまないよう固定してください。
- ケーブルがラックのドアや側面のガイドレールなどに当たらないようフォーミングしてください。

電源のON

システムの電源がONになることを確認します。

POWERスイッチを押す

周辺機器の電源をONにした後、本体前面にあるPOWERスイッチを押します。スイッチを押すと前面のPOWERランプが点灯し、POST（Power-On Self-Test）を開始します。ディスプレイにはPOST中の処理の内容が表示されます。



POWERスイッチを押す際は、ペンの先のような硬く尖ったもので強く押さないでください。POWERスイッチを強く押しすぎるとスイッチ部分が奥に引っかかり、押されたままの状態になることがあります。もしこのような状態になってしまった場合は、ペン先等でスイッチを元の位置に戻してください。

POSTのチェック

POST（Power On Self-Test）は本装置の自己診断機能です。

POSTは本装置の電源をONにすると自動的に実行され、マザーボード、DIMM、プロセッサ、キーボード、マウスなどをチェックします。また、POSTの実行中に各種のBIOSセットアップユーティリティの起動メッセージなども表示します。

POSTに関する説明については1章のPOSTのチェック（12ページ）を参照してください。

オペレーティングシステムのインストール

オペレーティングシステムのインストールや各種ユーティリティ、アプリケーションのインストールについては、購入したオペレーティングシステムやアプリケーションに添付の説明書を参照してください。

装置およびOSに関する最新情報や修正情報を以下のWebページで公開しています。OSをインストールする前に参照してください。

<http://nec8.com/i/>

Webページに記載されている内容の詳細につきましてはお買い求めの販売店にお問い合わせください。

Linuxを再インストールする場合は、「Express5800/Linuxインストール代行サービス説明書」を参照してください。

