

# 第5章 内部ケーブル接続

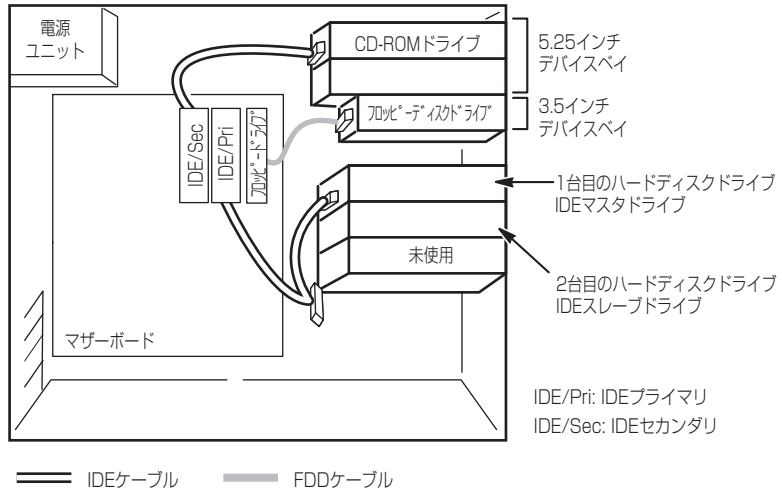
本体内部のデバイスのケーブル接続例を示します。

## インタフェースケーブル

インタフェースケーブルの接続について説明します。

### 標準装備の状態

標準装備の状態での内蔵デバイスの接続は次のとおりです。ケーブルは購入時に本体内部に取り付けられていたケーブルを使用します。

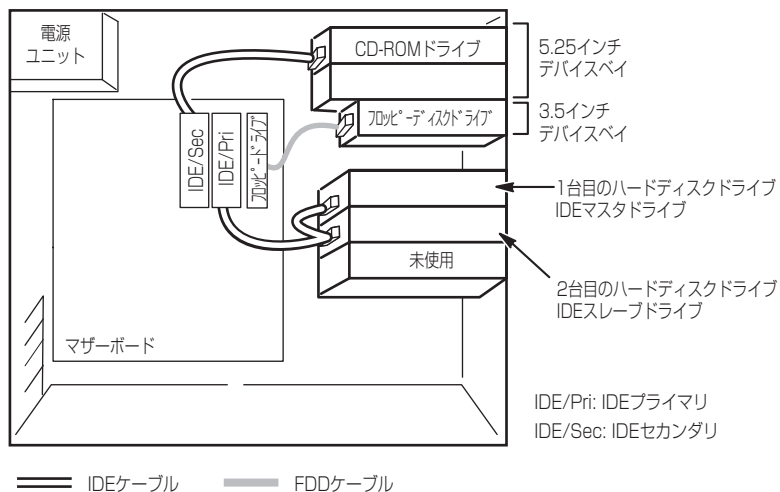


## ハードディスクドライブの増設

ハードディスクドライブを増設した際の接続について説明します。

ハードディスクドライブを増設した場合は、次の図のとおりケーブルを接続します。インタフェースケーブルの青色のコネクタをマザーボード上のIDEプライマリコネクタへ、グレー色のコネクタをIDEスレーブドライブ(ハードディスクドライブブラケットの下側に搭載されているハードディスクドライブ)へ、黒色のコネクタをIDEマスタドライブへ接続します。

IDEスレーブドライブはIDEマスタドライブの下に取り付けてください。



# 電源ケーブル

電源ケーブルの接続例を示します。ここに示す電源ケーブル以外は本装置では使用しません。

