

2 ハードウェアの セットアップ

ストリーミングサーバをラックへ取り付けて電源をONにすることができるまでのセットアップ手順について説明します。

設置 (→34ページ)	ストリーミングサーバを取り付けるラックの設置からラックへの取り付け手順について説明します。
接続 (→42ページ)	周辺機器との接続と電源コードの接続について説明します。
OSのセットアップについて (→46ページ)	OSのインストール手順やセットアップの手順の詳細については3章で詳しく説明しています。
移動と保管 (→46ページ)	ストリーミングサーバを移動・保管する際の手順にや注意事項について説明します。




設 置





ストリーミングサーバはEIA規格に適合したラックに取り付けて使用します。

ラックの設置

ラックの設置については、ラックに添付の説明書(添付のCD-ROM「EXPRESSBUILDER」の中にもオンラインドキュメントが格納されています)を参照するか、保守サービス会社にお問い合わせください。

ラックの設置作業は保守サービス会社に依頼することもできます。

 警告	
 	<p>装置を安全にお使いいただくために次の注意事項を必ずお守りください。指示を守らないと、人が死亡する、または重傷を負うおそれがあります。詳しくは、iiiページ以降の説明をご覧ください。</p> <ul style="list-style-type: none">● 指定以外の場所で使用しない● アース線をガス管につながらない

 注意	
  	<p>装置を安全にお使いいただくために次の注意事項を必ずお守りください。指示を守らないと、火傷やけがなどを負うおそれや物的損害を負うおそれがあります。詳しくは、iiiページ以降の説明をご覧ください。</p> <ul style="list-style-type: none">● 一人で搬送・設置をしない● 荷重が集中してしまうような設置はしない● 一人で部品の取り付けをしない● ラックが不安定な状態でデバイスをラックから引き出さない● 複数台のデバイスをラックから引き出した状態にしない● 定格電源を超える配線をしない

次に示す条件に当てはまるような場所には、設置しないでください。これらの場所にラックを設置したり、ラックにストリーミングサーバを搭載したりすると、誤動作の原因となります。

- 装置をラックから完全に引き出せないような狭い場所。
- ラックや搭載する装置の総重量に耐えられない場所。
- スタビライザが設置できない場所や耐震工事を施さないと設置できない場所。
- 床におうとつや傾斜がある場所。
- 温度変化の激しい場所(暖房器、エアコン、冷蔵庫などの近く)。

- 強い振動の発生する場所。
- 腐食性ガスの発生する場所、薬品類の近くや薬品類がかかるおそれのある場所。
- 帯電防止加工が施されていないじゅうたんを敷いた場所。
- 物の落下が考えられる場所。
- 強い磁界を発生させるもの(テレビ、ラジオ、放送/通信用アンテナ、送電線、電磁クレーンなど)の近く(やむを得ない場合は、保守サービス会社に連絡してシールド工事などを行ってください)。
- 本装置の電源コードを他の接地線(特に大電力を消費する装置など)と共用しているコンセントに接続しなければならない場所。
- 電源ノイズ(商用電源をリレーなどでON/OFFする場合の接点スパークなど)を発生する装置の近く(電源ノイズを発生する装置の近くに設置するときは電源配線の分離やノイズフィルタの取り付けなどを保守サービス会社に連絡して行ってください)。



ラック内部の温度上昇とエアフローについて

複数台の装置を搭載したり、ラックの内部の通気が不十分だったりすると、ラック内部の温度が各装置から発する熱によって上昇し、ストリーミングサーバの動作保証温度(10℃～35℃)を超え、誤動作をしてしまうおそれがあります。運用中にラック内部の温度が保証範囲を超えないようラック内部、および室内のエアフローについて十分な検討と対策をしてください。

ラックへの取り付け/ラックからの取り外し

ストリーミングサーバをラックに取り付けます(取り外し手順についても説明しています)。別売の内蔵型オプションを購入している場合は、ラックに取り付ける前に取り付けてください。

警告



装置を安全にお使いいただくために次の注意事項を必ずお守りください。指示を守らないと、人が死亡する、または重傷を負うおそれがあります。詳しくは、iiiページ以降の説明をご覧ください。

- 規格外のラックで使用しない
- 指定以外の場所に設置しない

注意

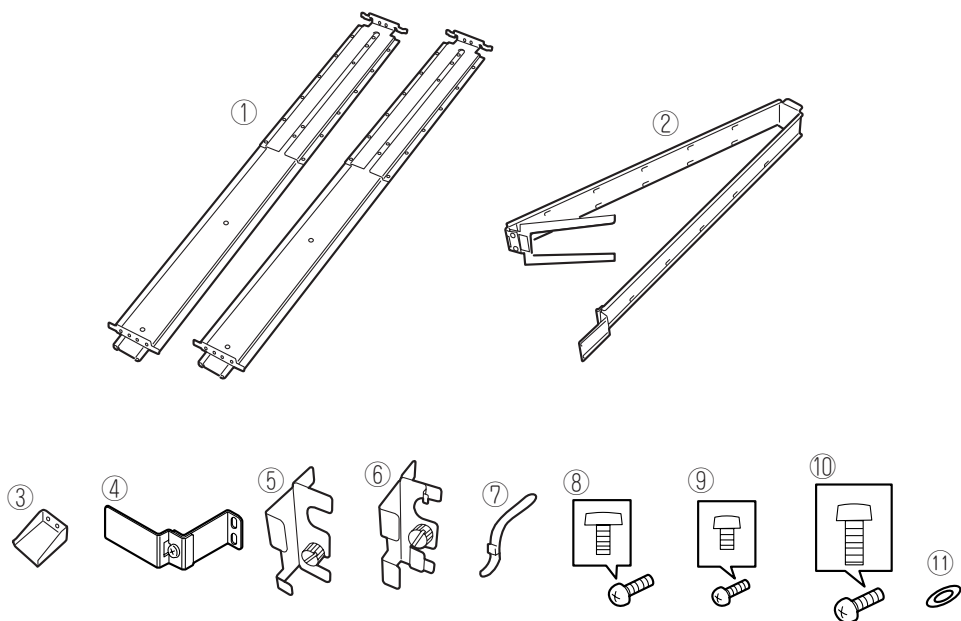


装置を安全にお使いいただくために次の注意事項を必ずお守りください。指示を守らないと、火傷やけがなどを負うおそれや物的損害を負うおそれがあります。詳しくは、iiiページ以降の説明をご覧ください。

- 一人で持ち上げない
- 指を挟まない

取り付け部品の確認

ラックへ取り付けるために次の部品があることを確認してください。



項番	名称	数量	備考
①	ガイドレール(U)アセンブリ	2	インナーレールは本体に取り付け済み
②	アームアセンブリ(SA)	1	
③	アームブラケット	1	
④	アームストッパ	1	
⑤	ハンドル(R)*	1	
⑥	ハンドル(L)*	1	
⑦	ケーブルタイ	20	長さ: 25cm
⑧	ネジA	10	ミリネジ
⑨	ネジB	4	インチねじ(小)
⑩	ネジC*	4	インチねじ(大)
⑪	ワッシャ	8	⑧用のワッシャ

* モデルによっては本体にあらかじめ取り付けられている場合があります。



N8540-51/52/53の各ラックに本装置を4台以上搭載する場合は、ケーブルの収容性を向上させるために以下のラック奥行き延長キットを別途購入することをお勧めします。

- N8540-51 44Uラック用: N8540-60 ラック奥行き延長キット(44U)
- N8540-52 36Uラック用: N8540-61 ラック奥行き延長キット(36U)
- N8540-53 27Uラック用: N8540-62 ラック奥行き延長キット(27U)

必要な工具

ラックへ取り付けるために必要な工具はプラスドライバーのみです。

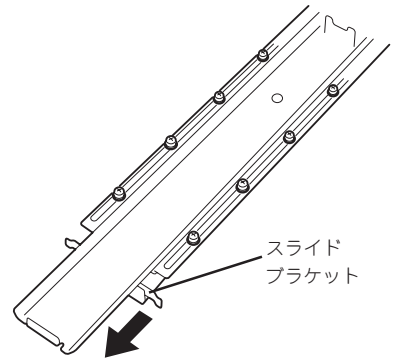
取り付け手順

本装置はNEC製および他社製のラックへ取り付けることができます。次の手順で装置をラックへ取り付けます。

重要 NECのラック(N8540-28/29/38)へ取り付けることはできません。

1. ガイドレール(U)アセンブリのライドブラケットを固定しているネジ8本をゆるめる。

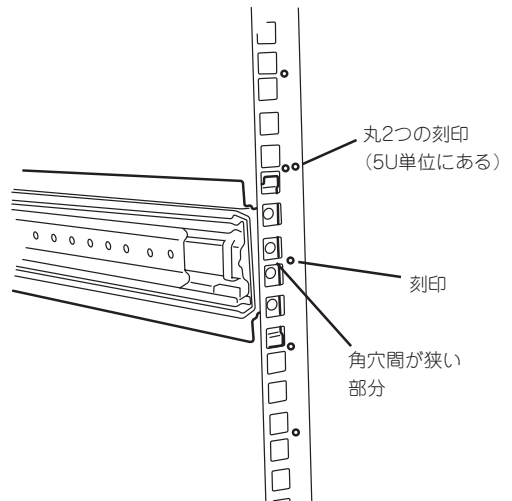
ラックの奥行き(前後の支柱間)にガイドレール(U)アセンブリの長さを合わせるためです。ネジをゆるめるとライドブラケットが前後にスライドします。



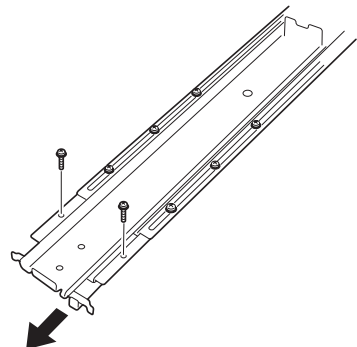
2. ガイドレール(U)アセンブリをラックのフレームに位置決めする。

✓ チェック

- ガイドレール(U)アセンブリの取り付け方向を確認してください。
- ラック前後の支柱にはネジ止め用の角穴があります。上下の角穴の間隔が狭い部分がガイドレール(U)アセンブリの中心に位置するように位置決めしてください。NEC製のラックでは、1U単位に丸い刻印があります。刻印がガイドレール(U)アセンブリの中心に位置するように位置決めしてください。
- ガイドレール(U)アセンブリはライドブラケットがラックの背面にくるように取り付けます。



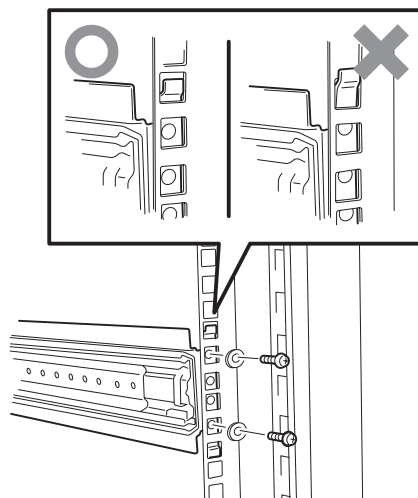
ラックの奥行き分の長さが足りない時は、先端にあるネジ2本を外してライドブラケットを延ばしてください。



3. ガイドレール(U)アセンブリをネジA(2本、前後で4本)とワッシャ2個(前後で4個)で固定する。

✓ **チェック**

- ガイドレール(U)アセンブリの先端にあるフレーム先端がラックの角穴のフレームに突き当たっている状態で、レールのネジ穴(4個)が角穴から確実に見えていることを確認してください。
- レールが水平に位置決めされていることを確認してください。



4. 手順1でゆるめたネジを締めてスライドブラケットを固定する。

5. もう一方のガイドレール(U)アセンブリを手順1~4と同様の手順でラックに取り付ける。

✓ **チェック**

すでに取り付けているガイドレール(U)アセンブリと同じ高さに取り付けていることを確認してください。

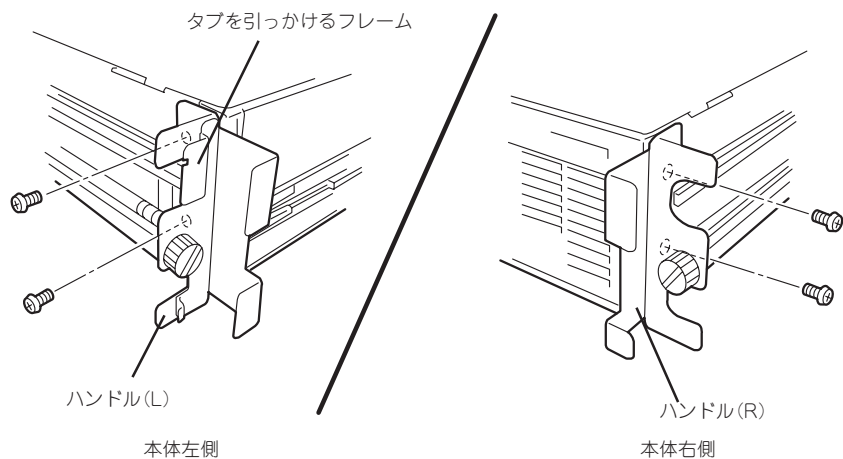
6. ネジC(4本)でハンドル(R)とハンドル(L)を装置前面に取り付ける。

✓ **チェック**

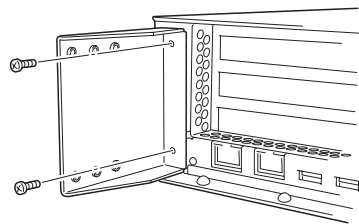
ハンドルの形状が右と左で異なります。形状を確認してください。フロントベゼルのタブを引っかけるフレームが付いている方がハンドル(L)です。

🖥️ **ヒント**

モデルによっては本体にあらかじめ取り付けられている場合があります。

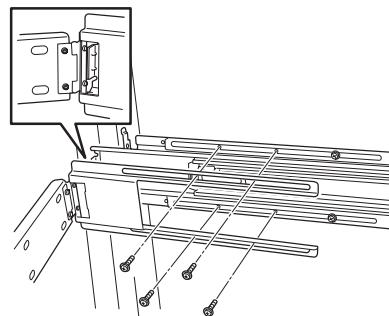


7. ネジB(2本)でアームブラケットを装置背面に取り付ける。



8. ラック背面から見て左側のガイドレール(U)アセンブリにあるレールをラック前面に少しスライドさせる。

9. アームアセンブリ(SA)の端をガイドレール(U)アセンブリに固定する。



重要

上図のようにアームアセンブリ(SA)の継ぎ目の部分とガイドレール(U)アセンブリの先端を突き当てて、アームアセンブリ(SA)の取り付けに必要なネジをガイドレール(U)アセンブリからいったん取り外し、アームアセンブリ(SA)と共締めし直します。

10. 2人以上でストリーミングサーバをしっかりと持ってラックへ取り付ける。

注意

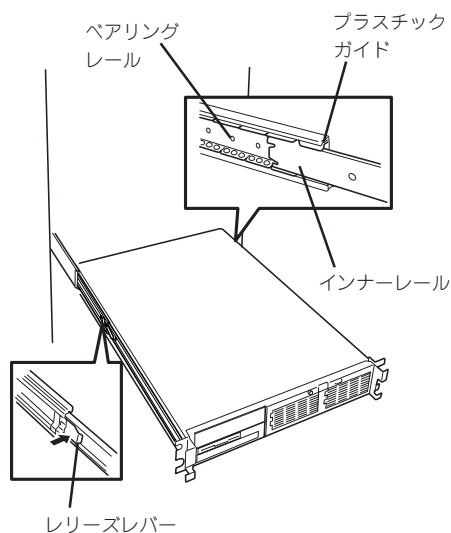


装置を安全にお使いいただくために次の注意事項を必ずお守りください。指示を守らないと、けがなどを負うおそれや物的損害を負うおそれがあります。詳しくは、iiiページ以降の説明をご覧ください。

- 一人で持ち上げない
- 指を挟まない

ストリーミングサーバ側面のインナーレールをラックに取り付けたレールに確実に差し込んでからゆっくりと静かに押し込みます。インナーレールの差し込み口でプラスチックガイドとベアリングレールに差し込むようにして取り付けます。

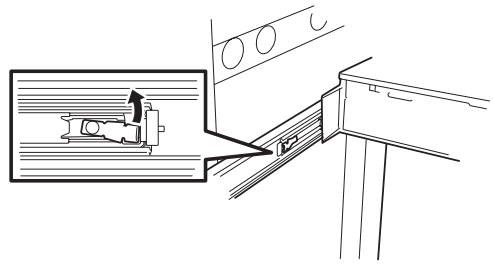
途中でストリーミングサーバがロックされたら、側面にあるリリースレバー(左右にあります)を押しながらゆっくりと押し込みます。





チェック

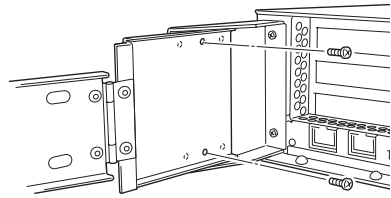
途中でロックされた場合は、レール中央部分にあるロックレバーの状態を確認してください。ロックされている場合は、レバーを水平にしてロックを解除してから差し込んでください。



初めての取り付けでは各機構部品がなじんでいないため押し込むときに多少摩擦を感じることがあります。強めにゆっくりと押し込んでください。

11. アームアセンブリ (SA) のもう一方の端をアームブラケットにネジB (2本) で固定する。

アームブラケットの6個のネジ穴のうち中央の2個のネジ穴に固定します。



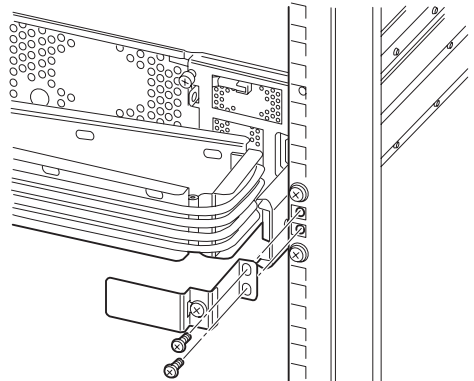
12. ストリーミングサーバを何度かラックから引き出ししたり、押し込んだりしてスライドの動作に問題がないことを確認する。

13. ネジA (2本) でアームストッパをラックに固定する。

アームアセンブリ (SA) がラック背面に飛び出すのを防止する部品です。

14. 前面の両側にあるセットスクリューでストリーミングサーバをラックに固定する。

15. フロントベゼルを取り付ける (22ページ参照)。



取り外し手順

ラックからの取り出し作業は必ず複数名で行ってください。

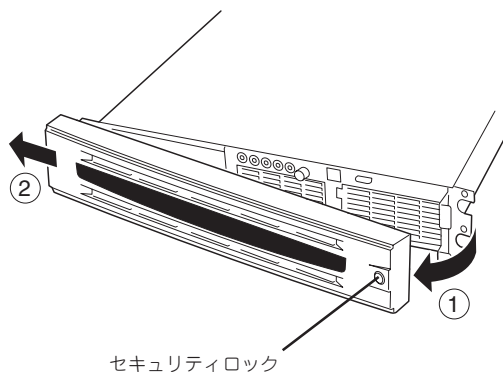
⚠ 注意



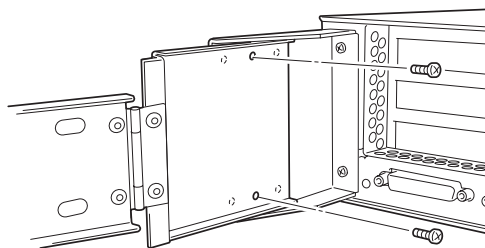
装置を安全にお使いいただくために次の注意事項を必ずお守りください。指示を守らないと、火傷やけがなどを負うおそれや物的損害を負うおそれがあります。詳しくは、iiiページ以降の説明をご覧ください。

- 一人で持ち上げない
- 指を挟まない
- ラックが不安定な状態でデバイスをラックから引き出さない
- 複数台のデバイスをラックから引き出した状態にしない
- 動作中に装置をラックから引き出さない

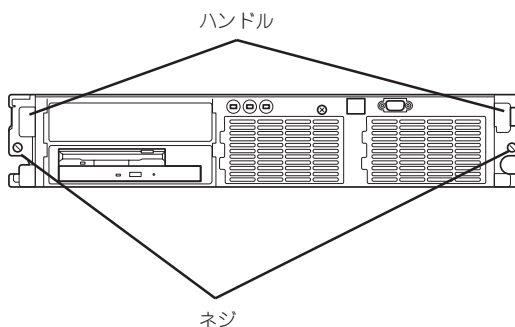
1. セキュリティロックを解除してフロントベゼルを取り外す。
2. ストリーミングサーバの電源がOFFになっていることを確認してから、ストリーミングサーバに接続している電源コードやインターフェースケーブルをすべて取り外す。



3. ケーブルアームを固定しているネジ2本を外し、ケーブルアームをストリーミングサーバから取り外す。



4. 前面のネジ2本をゆるめる。
5. ハンドルを持ってゆっくりと静かにラックから引き出す。
「カチッ」と音がしてラッチされます。

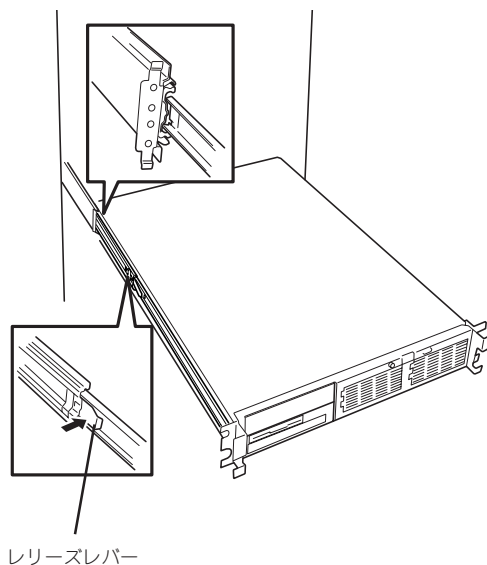


6. 左右のリリースレバーを押してラッチを解除しながらゆっくりとラックから引き出す。

重要

複数名で装置の底面を支えながらゆっくりと引き出してください。

ラックの機構部品も取り外す場合は、「取り付け手順」を参照して取り外してください。



接 続

ストリーミングサーバと周辺装置を接続してから、電源コードを接続します。

周辺機器との接続

ストリーミングサーバの背面には、さまざまな周辺装置と接続できるコネクタが用意されています。次ページの図はストリーミングサーバが標準の状態では接続できる周辺機器とそのコネクタの位置を示します。周辺装置を接続してから添付の電源コードをストリーミングサーバに接続し、電源プラグをコンセントにつなげます。

⚠ 注意



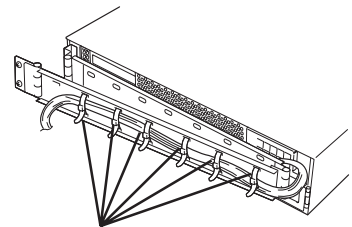
装置を安全にお使いいただくために次の注意事項を必ずお守りください。指示を守らないと、火傷やけがなどを負うおそれや物的損害を負うおそれがあります。詳しくは、iiiページ以降の説明をご覧ください。

- プラグを差し込んだままインタフェースケーブルの取り付けや取り外しをしない
- 指定以外のインタフェースケーブルを使用しない

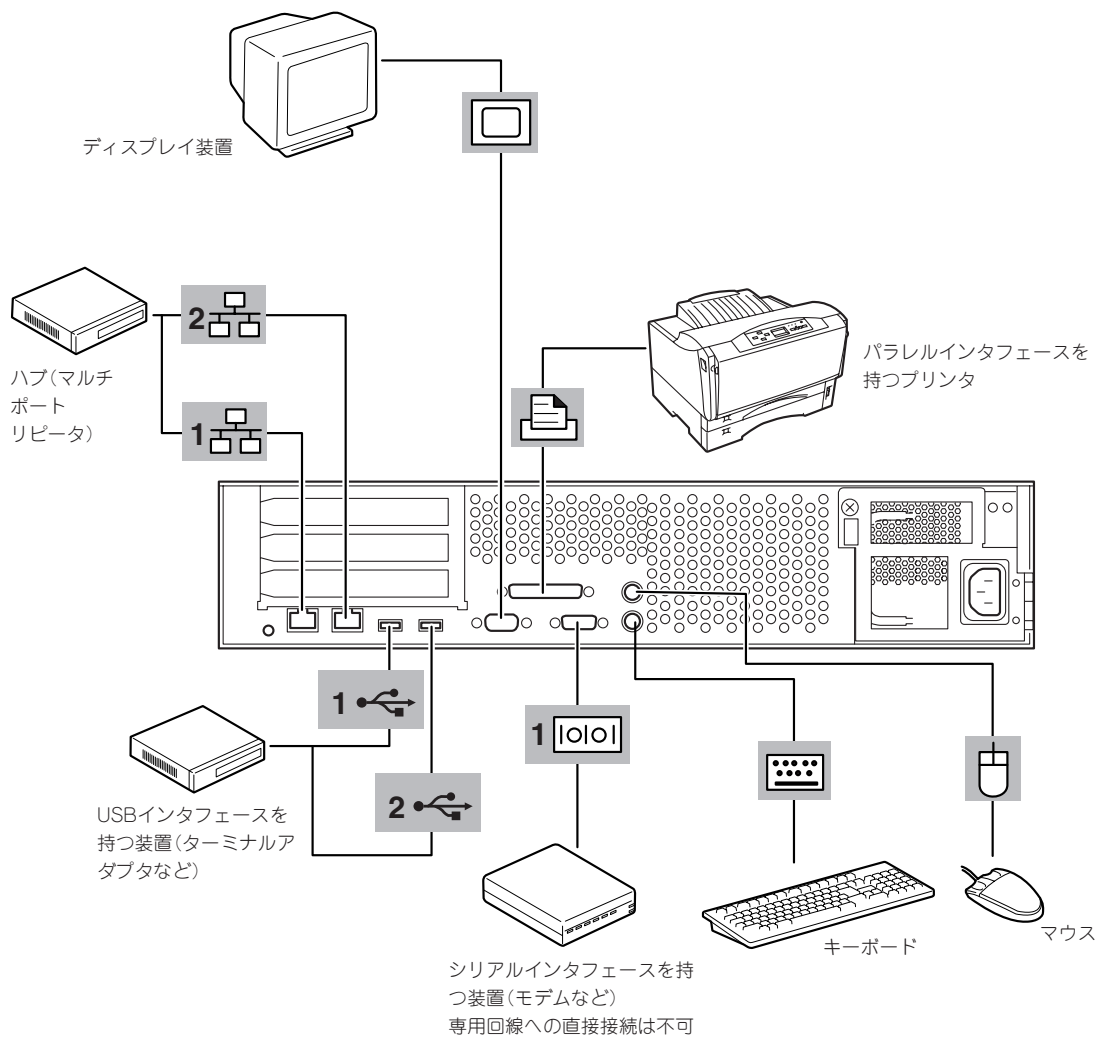


重要

- InternetStreamingServer/DeliveryServer(デリバリサーバ)のOSプリインストールモデルの場合
OSのセットアップが完了するまではキーボード、マウス、ディスプレイ装置以外の周辺機器を接続しないでください。
- 無停電電源装置への接続やタイムスケジュール運転の設定、サーバスイッチユニットへの接続・設定などシステム構成に関する要求がございましたら、保守サービス会社の保守員(またはシステムエンジニア)にお知らせください。
- ストリーミングサーバおよび接続する周辺機器の電源をOFFにしてから接続してください。ONの状態のまま接続すると誤動作や故障の原因となります。
- NEC以外(サードパーティ)の周辺機器およびインタフェースケーブルを接続する場合は、お買い求めの販売店でそれらの装置がストリーミングサーバで使用できることをあらかじめ確認してください。サードパーティの装置の中にはストリーミングサーバで使用できないものがあります。
- 接続するモデムは、NECの「COMSTARZ MULTI560」をご使用になることをお勧めします。
- シリアルポートコネクタには専用回線を直接接続することはできません。
- インタフェースケーブルをケーブルタイで固定してください。
- ケーブルがラックのドアや側面のガイドレールなどに当たらないようフォーミングしてください。
- 無停電電源装置(UPS)に本装置を接続する場合
に使用するCOMポートはシリアルポート1コネクタを使用してください。シリアルポート2コネクタに接続するとUPSが正しく動作しないことがあります。



ケーブルタイ



電源コードの接続

添付の電源コードをストリーミングサーバに接続し、電源プラグをコンセントにつなげます。

警告



装置を安全にお使いいただくために次の注意事項を必ずお守りください。指示を守らないと、人が死亡する、または重傷を負うおそれがあります。詳しくは、iiiページ以降の説明をご覧ください。

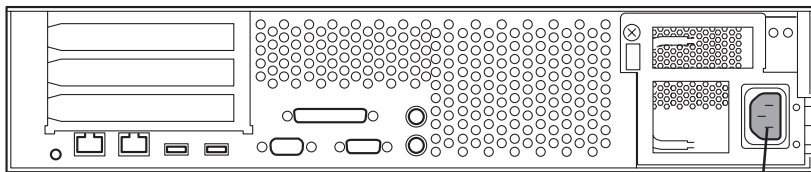
- めれた手で電源プラグを持たない
- アース線をガス管につながらない

注意



装置を安全にお使いいただくために次の注意事項を必ずお守りください。指示を守らないと、火傷やけがなどを負うおそれや物的損害を負うおそれがあります。詳しくは、iiiページ以降の説明をご覧ください。

- 指定以外のコンセントに差し込まない
- たこ足配線にしない
- 中途半端に差し込まない
- 指定以外の電源コードを使わない

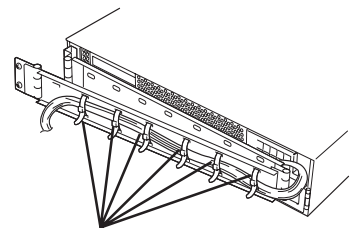


ACインレット



重要

- 電源コードをケーブルタイで固定してください。
- 電源コードがラックのドアや側面のガイドレールなどに当たらないようフォーミングしてください。
- 電源コードは装置のACインレット部分で少したるませる程度にフォーミングしてください。装置を引き出したときに電源コードが抜けるのを防ぐためです。
- 電源コードのプラグ部分が圧迫されないようにしてください。



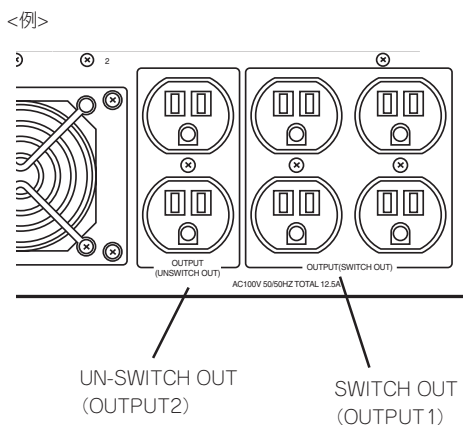
ケーブルタイ

ストリーミングサーバの電源コードを無停電電源装置(UPS)に接続する場合は、UPSの背面にあるサービスコンセントに接続します。

UPSのサービスコンセントには、「SWITCH OUT」と「UN-SWITCH OUT」という2種類のコンセントがあります(「OUTPUT1」、「OUTPUT2」と呼ぶ場合もあります)。

UPSを制御するアプリケーション(ESMPRO/UPSControllerなど)から電源の制御をしたい場合は、SWITCH OUTに電源コードを接続します。

常時給電させたい場合は、UN-SWITCH OUTに電源コードを接続します(24時間稼働させるモデムなどはこのコンセントに接続します)。



本装置の電源コードをUPSに接続している場合は、UPSからの電源供給と連動(リンク)させるためにストリーミングサーバのBIOSの設定を変更してください。





BIOSの「System Hardware」-「AC-LINK」を選択すると表示されるパラメータを切り替えることで設定することができます。詳しくは149ページを参照してください。





OSのセットアップについて


3章を参照して、Microsoft® Windows® 2000 Server 日本語版またはMicrosoft® Windows® 2000 Advanced Server 日本語版をセットアップしてください。

移動と保管

ストリーミングサーバを移動・保管するときは保守サービス会社に連絡して、ラックからの取り外しを依頼してください。

 警告	
  	<p>装置を安全にお使いいただくために次の注意事項を必ずお守りください。指示を守らないと、人が死亡する、または重傷を負うおそれがあります。詳しくは、iiiページ以降の説明をご覧ください。</p> <ul style="list-style-type: none">● 自分で分解・修理・改造はしない● リチウム電池を取り外さない● プラグを差し込んだまま取り扱わない

 注意	
  	<p>装置を安全にお使いいただくために次の注意事項を必ずお守りください。指示を守らないと、火傷やけがなどを負うおそれや物的損害を負うおそれがあります。詳しくは、iiiページ以降の説明をご覧ください。</p> <ul style="list-style-type: none">● 一人で持ち上げない● 中途半端に取り付けない● カバーを外したまま取り付けない● 指を挟まない● 高温注意● ラックが不安定な状態でデバイスをラックから引き出さない● 複数台のデバイスをラックから引き出した状態にしない

 重要	
	<ul style="list-style-type: none">● フロアのレイアウト変更など大掛かりな作業の場合はお買い上げの販売店または保守サービス会社に連絡してください。● ハードディスクに保存されている大切なデータはバックアップをとっておいてください。● ハードディスクは衝撃に弱い部品です。内蔵のハードディスクに衝撃を与えないように注意してストリーミングサーバを移動させてください。

1. 40ページを参照してストリーミングサーバをラックから取り出す。
必ず複数名で作業してください。
2. ストリーミングサーバに傷がついたり、衝撃や振動を受けたりしないようしっかりと梱包する。