



3 サーバの設置

本装置を安全に正しくご使用になるために必要な設置条件、本体の設置から周辺機器との接続までの手順などについて記載しています。

本体を設置する

Express5800/ftサーバの設置について説明します。

タワーモデルの設置



Express5800/ftサーバは精密機器です。設置はできるだけ専門的な知識を持った保守サービス会社の保守員に依頼してください。

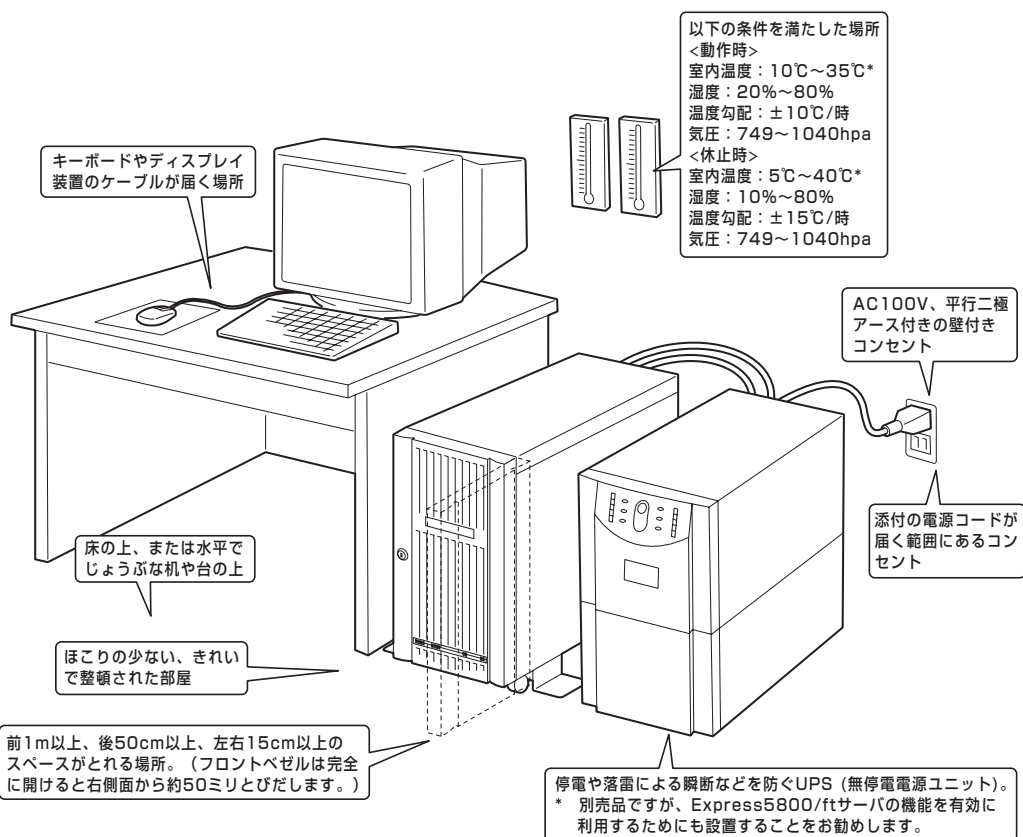
タワーモデルにふさわしい場所は次のとおりです。

注意



装置を安全にお使いいただくために次の注意事項を必ずお守りください。火傷やけがなどを負うおそれや物的損害を負うおそれがあります。詳しくは、「安全に取り扱うための注意を覚える」(1-2ページ)の説明をご覧ください。

- 装置内のモジュールを抜かずに持ち上げて移動しない
- 指定以外の場所に設置しない



* 室内温度15℃～25℃の範囲を保てる場所での使用をお勧めします。

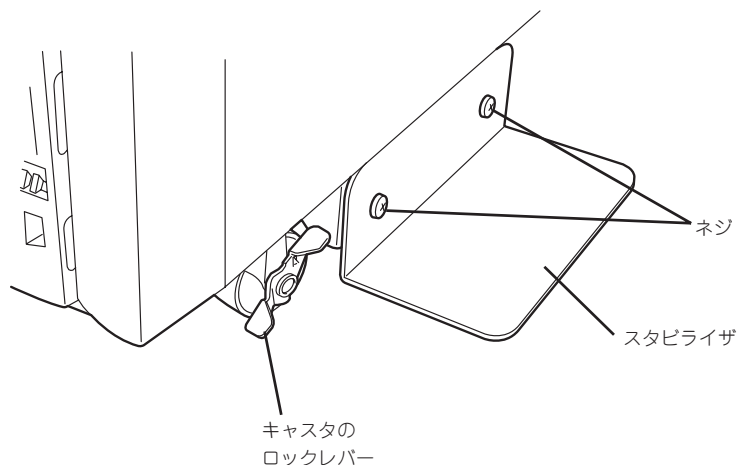
次に示す条件に当てはまるような場所には、設置しないでください。これらの場所にExpress5800/ftサーバを設置すると、誤動作の原因となります。

- 温度変化の激しい場所(暖房器、エアコン、冷蔵庫などの近く)。
- 強い振動の発生する場所。
- 腐食性ガス(塩化ナトリウムや二酸化硫黄、硫化水素、二酸化窒素、オゾンなど)の発生する場所、薬品類の近くや薬品類がかかるおそれのある場所。
- 帯電防止加工が施されていないじゅうたんを敷いた場所。
- 物の落下が考えられる場所。
- 電源コードまたはインタフェースケーブルを足で踏んだり、引っ掛けたりするおそれのある場所。
- 強い磁界を発生させるもの(テレビ、ラジオ、放送/通信用アンテナ、送電線、電磁クレーンなど)の近く(やむを得ない場合は、保守サービス会社に連絡してシールド工事などを行ってください)。
- 本装置の電源コードを他の接地線(特に大電力を消費する装置など)と共用しているコンセントに接続しなければならない場所。
- 電源ノイズ(商用電源をリレーなどでON/OFFする場合の接点スパークなど)を発生する装置の近くには設置しないでください。(電源ノイズを発生する装置の近くに設置するときは電源配線の分離やノイズフィルタの取り付けなどを保守サービス会社に連絡して行ってください。)

設置場所が決まったら、2人以上でExpress5800/ftサーバの底面をしっかりと持って、設置場所にゆっくりと静かに置いてください。

重要 装置前面のフロントベゼルを持って、持ち上げないでください。フロントベゼルが外れて落下し、装置を破損してしまいます。

本体を設置後、キャスト4個の内、前側の2個をロックし、添付のスタビライザ(4個)の高さを調節しながらネジで本体に固定します。



本体を固定したら、フロントベゼルを開けてCPUモジュールとPCIモジュールを取り付けます。取り付け手順の詳細については「ラックマウントモデルの設置」の取り付け手順の7以降を参照してください。タワーモデルとラックマウントモデルは向きが異なるだけで取り付け手順は同じです。



以降の手順でCPUモジュールとPCIモジュールの取り付けをします。取り付けの前に以下の点に注意してください。

- 本体を確実に固定したことを確認する。
- モジュールを本体や周辺の器物にぶつけない。
- モジュールをしっかり持ちながらゆっくり、ていねいに付ける。
- 取り付けづらいときは無理をせず、いったん取り外してからやり直す。
- 右側2スロットにCPUモジュール、左側2スロットにPCIモジュールを取り付ける。
- 取り付けは左のスロットから始める。

ラックマウントモデルの設置

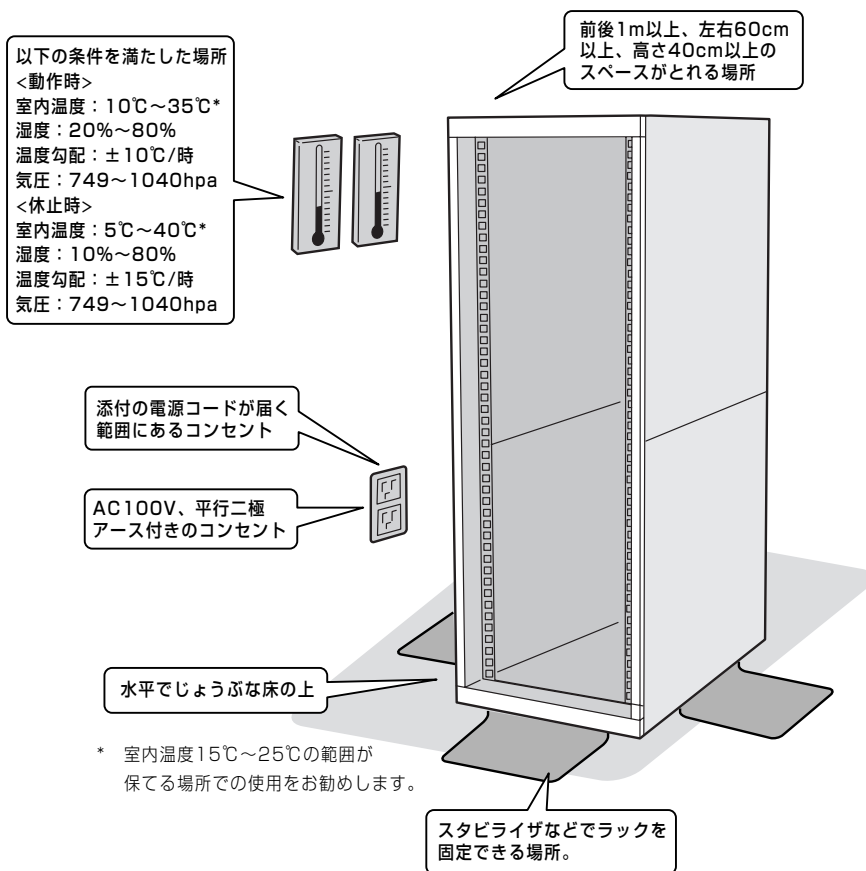
Express5800/ftサーバはEIA規格に適合したラックに取り付けて使用します。

重要 Express5800/ftサーバは精密機器です。設置はできるだけ専門的な知識を持った保守サービス会社の保守員に依頼してください。

ラックの設置

ラックの設置については、ラックに添付の説明書を参照するか、保守サービス会社にお問い合わせください。

ラックの設置作業は保守サービス会社に依頼することもできます。



警告



装置を安全にお使いいただくために次の注意事項を必ずお守りください。人が死亡する、または重傷を負うおそれがあります。詳しくは、「安全に取り扱うための注意を覚える」(1-2ページ)の説明をご覧ください。

- 指定以外の場所で使用しない
- アース線をガス管につながらない

注意



装置を安全にお使いいただくために次の注意事項を必ずお守りください。火傷やけがなどを負うおそれや物的損害を負うおそれがあります。詳しくは、「安全に取り扱うための注意を覚える」(1-2ページ)の説明をご覧ください。

- 一人で搬送・設置をしない
- 荷重が集中してしまうような設置はしない
- 一人で取り付け・取り外しをしない
- ラックが不安定な状態でデバイスをラックから引き出さない
- 複数台のデバイスをラックから引き出した状態にしない
- 定格電源を超える配線をしない

次に示す条件に当てはまるような場所には、設置しないでください。これらの場所にラックを設置したり、ラックにExpress5800/ftサーバを搭載したりすると、誤動作の原因となります。

- 装置をラックから完全に引き出せないような狭い場所。
- ラックや搭載する装置の総重量に耐えられない場所。
- スタビライザが設置できない場所や耐震工事を施さないと設置できない場所。
- 床におうとつや傾斜がある場所。
- 温度変化の激しい場所(暖房器、エアコン、冷蔵庫などの近く)。
- 強い振動の発生する場所。
- 腐食性ガス(塩化ナトリウムや二酸化硫黄、硫化水素、二酸化窒素、オゾンなど)の発生する場所、薬品類の近くや薬品類がかかるおそれのある場所。
- 帯電防止加工が施されていないじゅうたんを敷いた場所。
- 物の落下が考えられる場所。
- 強い磁界を発生させるもの(テレビ、ラジオ、放送/通信用アンテナ、送電線、電磁クレーンなど)の近く(やむを得ない場合は、保守サービス会社に連絡してシールド工事などを行ってください)。
- 本装置の電源コードを他の接地線(特に大電力を消費する装置など)と共用しているコンセントに接続しなければならない場所。
- 電源ノイズ(商用電源をリレーなどでON/OFFする場合の接点スパークなど)を発生する装置の近く(電源ノイズを発生する装置の近くに設置するときは電源配線の分離やノイズフィルタの取り付けなどを保守サービス会社に連絡して行ってください)。

ラックへの取り付け ～N8140-74/90/91/92/93/94～

Express5800/ftサーバをラックに取り付けます。

ここでは、弊社製のラック(N8140-74/90/91/92/93/94)、または他社製ラックへの取り付け手順について説明します。



警告



装置を安全にお使いいただくために次の注意事項を必ずお守りください。人が死亡する、または重傷を負うおそれがあります。詳しくは、「安全に取り扱うための注意を覚える」(1-2ページ)の説明をご覧ください。

- 規格外のラックで使用しない
- 指定以外の場所で使用しない



注意



装置を安全にお使いいただくために次の注意事項を必ずお守りください。火傷やけがなどを負うおそれや物的損害を負うおそれがあります。詳しくは、「安全に取り扱うための注意を覚える」(1-2ページ)の説明をご覧ください。

- 一人で取り付け・取り外しをしない
- カバーを外したまま取り付けない
- 指を挟まない



ラック内部の温度上昇とエアフローについて

重要

複数台の装置を搭載したり、ラックの内部の通気が不十分だったりすると、ラック内部の温度が各装置から発する熱によって上昇し、Express5800/ftサーバの動作保証温度(10℃～35℃)を超え、誤動作をしてしまうおそれがあります。運用中にラック内部の温度が保証範囲を超えないようラック内部、および室内のエアフローについて十分な検討と対策をしてください。

● 必要な工具

ラックへ取り付けるために必要な工具はプラスドライバです。

● 取り付け手順

次の手順で装置をラックへ取り付けます。

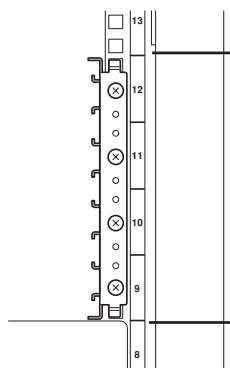
1. 装置を取り付ける位置(高さ)を決める。

ラック全体の重心を低く保つために、なるべくラックの下側に搭載してください。

ラックに取り付けるためには、4U分の高さが必要です。

🔑 重要

- 本装置をラックに取り付ける時には、4U分のスペースの他にUSB対応のフロッピーディスクドライブを設置するための1U分のスペースが必要になります。
- レールのスライド部分が固定されていないため、レールの落下に注意してください。
- ラックにネジ穴が無い場合は、ロックナットが添付されているタイプのラックかどうか確認してください。前面にロックナットを取り付ける必要があります。ロックナットについてはラックの説明書を参照してください。

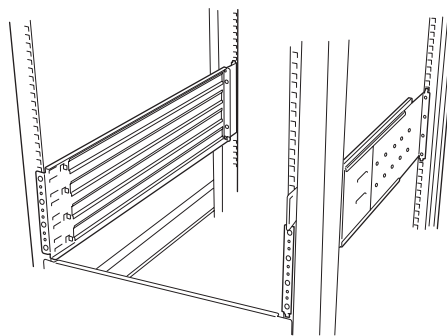


4U分(ラックによっては1U単位に刻印、5U単位に丸2つの刻印がある)

2. ラック前面の縦フレームにラックの外側からレールの折り曲がり部分を突き当て、ラック背面側の縦フレームにレールのもう一方の端をラック内側から突き当てる。

✓ チェック

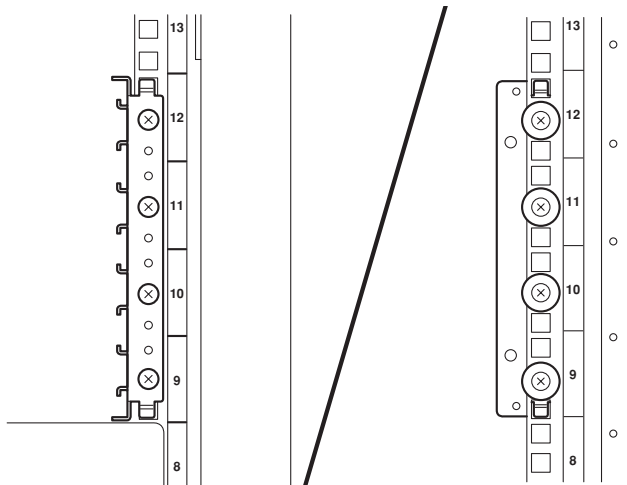
- レールの取り付け方向を確認してください。
- レールの取り付け位置(高さ)を確認してください。



3. レールを支えながら、ネジ(前後各4本)でラックに固定する。

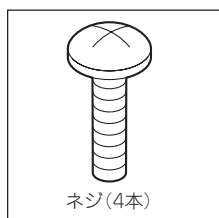
✓ **チェック**

- レールが水平に取り付けられていることを確認してください。
- ネジ止めの位置は下図を参照してください。
- 背面側はワッシャを使用します。

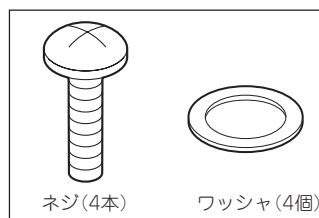


ラック前面側

ラック背面側



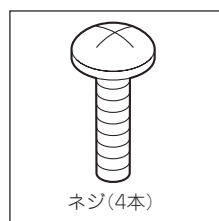
ネジ(4本)



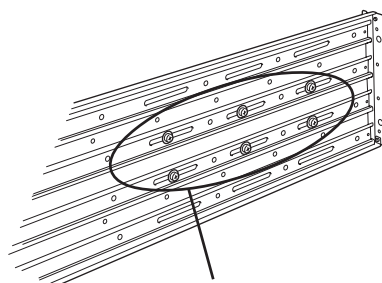
ネジ(4本)

ワッシャ(4個)

4. ネジ(左右各4本)でレール本体とスライド部を固定する。



ネジ(4本)



固定ネジ取り付け箇所

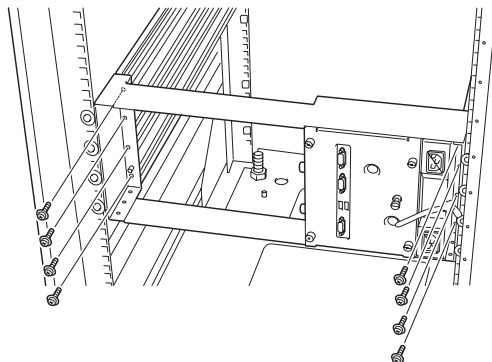
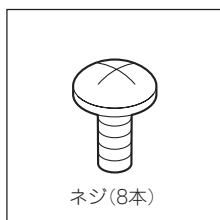
取り付けのラック長により、固定するネジ穴の位置が変わることがあります。

5. もう一方のレールを手順1~4と同じ手順で取り付ける。

✓ **チェック**

すでに取り付けしているレールと同じ高さに取り付けていることを確認してください。

6. ラック背面からバックプレーンを取り付け、添付のネジで固定する。



重要

以降の手順でCPUモジュールとPCIモジュールの取り付けをします。取り付けの前に以下の点に注意してください。

- シャーシを確実に取り付け、固定したことを確認する。
- モジュールをラックや周辺の器物にぶつけない。
- モジュールをしっかり持ちながらゆっくり、ていねいに取り付ける。
- 取り付けづらいときは無理をせず、いったん取り外してからやり直す。
- 下側2スロットにCPUモジュール、上側2スロットにPCIモジュールを取り付ける。
- 取り付けは下のスロットから始める。

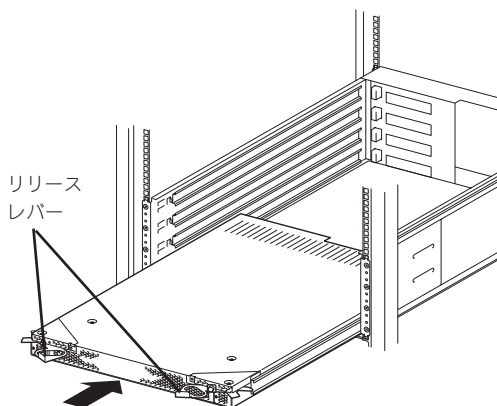
ヒント

ここではCPUモジュールを例に取り付け手順を示します。PCIモジュールも同様の手順で取り付けることができます(手順が異なる場合は補足として説明しています)。

7. CPUモジュールのバックパネル接続コネクタがラック背面に向くように持ち、本体左右にあるガイドとシャーシのガイドを合わせてゆっくりとていねいに差し込む。

ヒント

機構部分がなじんでいないため、強い摩擦を感じる場合がありますが、取り付けには問題ありません。

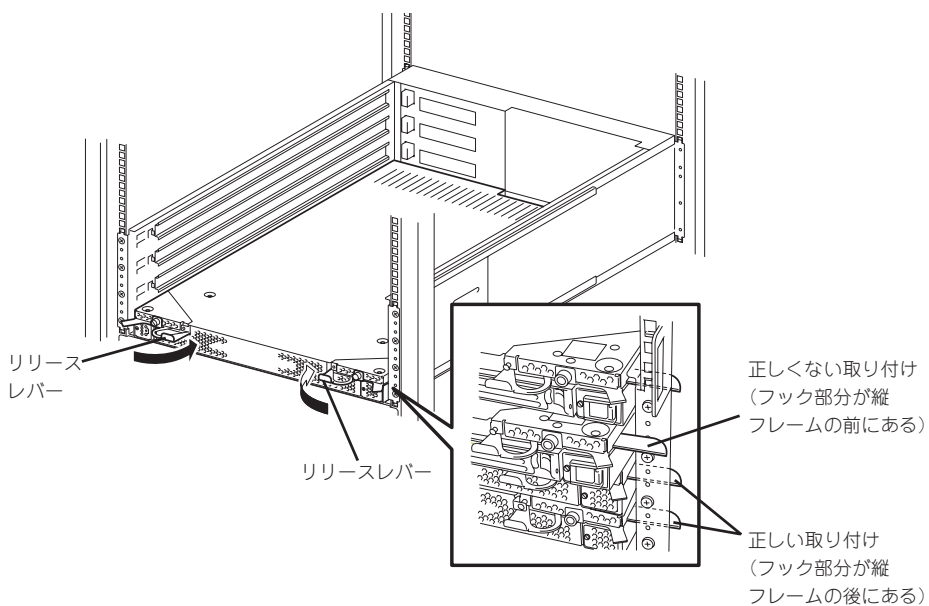


8. リリースレバーを持って、突き当たるまで差し込む。
9. リリースレバーを閉じる。

重要

リリースレバーがラックの縦フレームの内側にないと正しく取り付けられません。

10. リリースレバーをネジで固定する。



11. 下のスロットから順番に手順7~10を繰り返し、すべてのモジュールを取り付ける。

以上でラックへの取り付けは完了です。

フロントベゼルはセットアップをすべて完了してから取り付けます。

フロントベゼルの取り付け方は別冊のユーザズガイドの2章を参照してください。

ラックからの取り外し ～N8140-74/90/91/92/93/94～

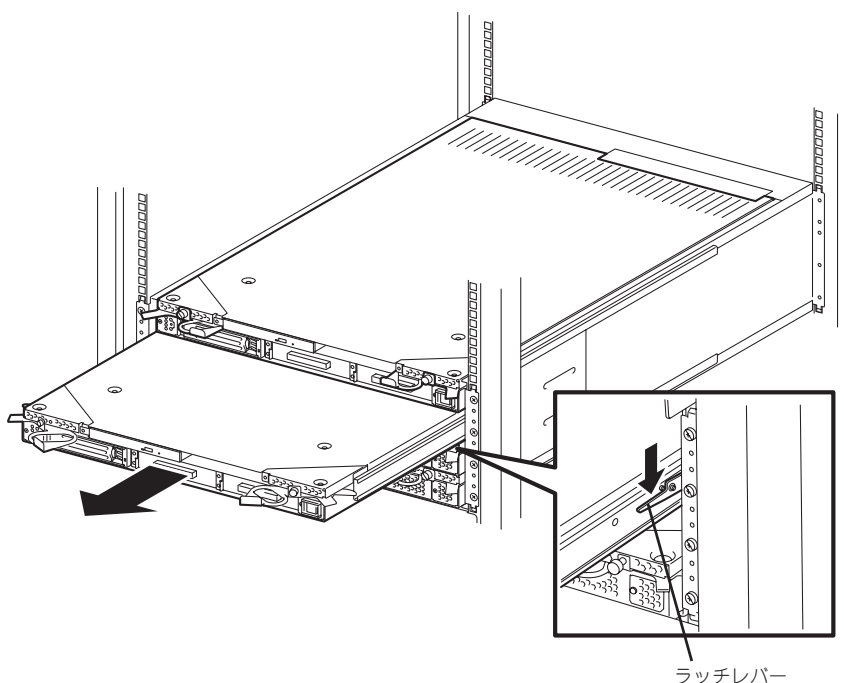
ラックからの取り外しは取り付け時の逆の手順で行います。フロントベゼルを取り外し後、モジュールを取り出す際には、モジュールの両側にあるリリースレバーのネジをゆるめ、レバーを開いてから、ゆっくりと静かに取り出してください。



- モジュールを実装したままラックから本体を取り外さないでください。
- 運用中に取り外す場合は、本装置のユーティリティを使って取り外すモジュールをオフラインにしてから取り外してください。



CPUモジュール、PCIモジュールともに途中でラッチされます。本体側面にあるラッチレバーでロックを解除してから引き出してください。







取り外し後は、Express5800/ftサーバを梱包していた部材でExpress5800/ftサーバを包装してください。

周辺機器と接続する

Express5800/ftサーバと周辺装置を接続します。

Express5800/ftサーバには、さまざまな周辺装置と接続できるコネクタが用意されています。次の図はExpress5800/ftサーバが標準の状態と接続できる周辺機器とそのコネクタの位置を示します。周辺装置を接続してから添付の電源コードをExpress5800/ftサーバに接続し、電源プラグをコンセントにつなげます。

 警告	
	<p>装置を安全にお使いいただくために次の注意事項を必ずお守りください。人が死亡する、または重傷を負うおそれがあります。詳しくは、「安全に取り扱うための注意を覚える」(1-2ページ)の説明をご覧ください。</p> <ul style="list-style-type: none">● めれた手で電源プラグを持たない● アース線をガス管につながない

 注意	
	<p>装置を安全にお使いいただくために次の注意事項を必ずお守りください。火傷やけがなどを負うおそれや物的損害を負うおそれがあります。詳しくは、「安全に取り扱うための注意を覚える」(1-2ページ)の説明をご覧ください。</p> <ul style="list-style-type: none">● 指定以外のコンセントに差し込まない● たこ足配線にしない● 中途半端に差し込まない● 指定以外の電源コードを使わない



重要

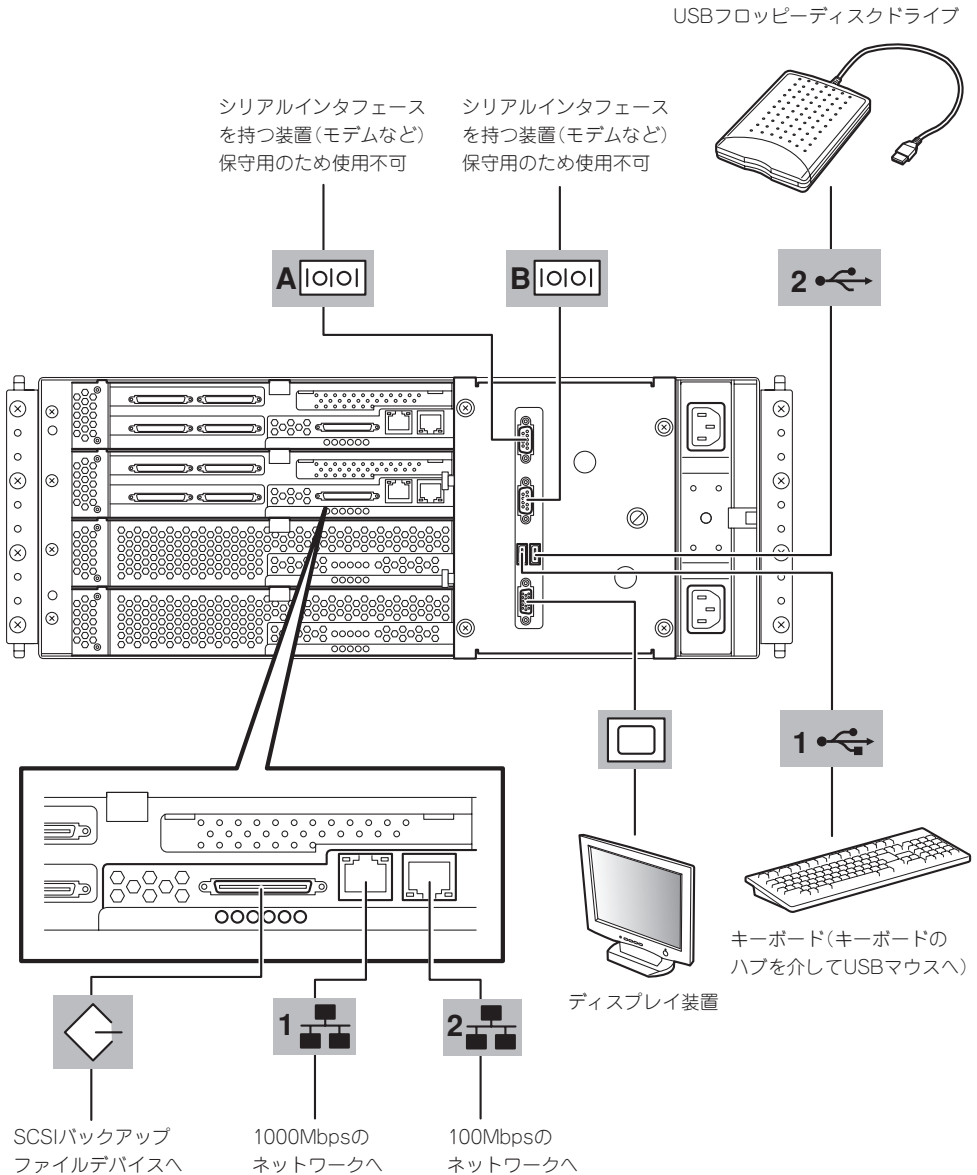
- USB機器を除く製品は、接続する周辺機器の電源をOFFにしてから接続してください。ONの状態のまま接続すると誤動作や故障の原因となります。なお、本装置で対応しているUSB機器は弊社指定のUSBフロッピーディスクドライブ、キーボード(マウス含む)、およびSSU(サーバスイッチユニット)です。他のUSB機器を接続すると誤動作や故障の原因となります。
- 弊社以外(サードパーティ)の周辺機器およびインタフェースケーブルを接続する場合は、お買い求めの販売店でそれらの装置がExpress5800/ftサーバで使用できることをあらかじめ確認してください。サードパーティの装置の中にはExpress5800/ftサーバで使用できないものがあります。
- SCSI機器の接続は、SCSI機器内部の接続ケーブルを含め、ケーブルの全長が6m以内になるようにしてください。
- 接続するモデムは、別途、保守サービス会社にお問い合わせください。
- シリアルポートコネクタは保守用のため使用できません。
- USBフロッピーディスクドライブは本体の上に置いてください。本体の上に置くために1U分の隙間が必要です。

下図はラックマウントモデルの場合を示します。タワーモデルでも装置の向きが異なるだけでコネクタの位置は同じです。



USBフロッピーディスクドライブについて

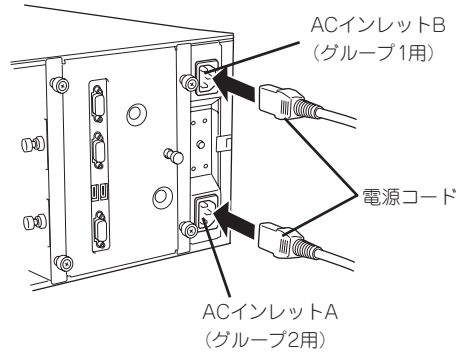
ラックマウントモデルの場合は本体の上に置くために1U分の隙間が必要です。タワーモデルの場合は本体の上に置いてください。



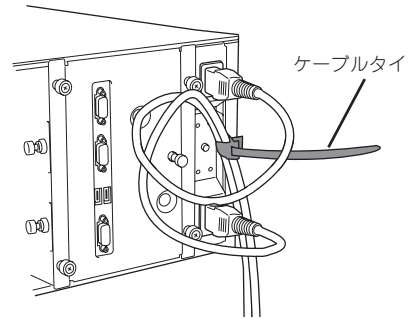
オプション品の接続について

- 標準構成品を購入の場合、別途購入されたオプションPCIカードおよび外付け型バックアップ装置は、オペレーティングシステムのセットアップを完了してから取り付け、接続を行ってください。
- 「ビルド・トゥ・オーダー」でカスタム構成品を購入の場合、N8803-031が実装されている場合は、FCアレイ装置と必ずケーブル接続を行ってから次の手順に進んでください。

PCIモジュールに接続したケーブルは、ケーブルタイで固定してください。周辺機器との接続を完了したら、添付の電源コード(2本)をExpress5800/ftサーバに接続します。接続した電源コードはケーブルタイで固定してください。電源コードのもう一方のプラグは、AC100V、平行二極アース付きの壁付きコンセント、または無停電電源装置(UPS)に接続します。Express5800/ftサーバとしての機能を利用するためにもExpress5800/ftサーバの電源はUPSから供給されるよう接続することをお勧めします。



<例>



- Express5800/ftサーバとしての機能を利用するために電源コードは必ず2本とも接続してください。
- PCIモジュール両系搭載時、電源コードを先に接続した方がプライマリPCIモジュールとなります。ACインレットBはグループ1用、ACインレットAはグループ2用です。
- プライマリとなっているPCIモジュールの確認はPOWERスイッチのLEDが点灯している方です。

Express5800/ftサーバの電源コードをUPSに接続する場合は、UPSの背面にあるサービスコンセントに接続します。UPSのサービスコンセントには、「SWITCH OUT」と「UN-SWITCH OUT」という2種類のコンセントがあります(「OUTPUT1」、「OUTPUT2」と呼ぶ場合もあります)。

ESMPRO/AutomaticRunningControllerから電源の制御をしたい場合はSWITCH OUTに電源コードを接続します。

常時給電させたい場合は、UN-SWITCH OUTに電源コードを接続します(24時間稼働させるモデムなどはこのコンセントに接続します)。

本装置の電源コードをUPSに接続している場合は、UPSからの電源供給と連動(リンク)させるためにExpress5800/ftサーバのBIOSの設定を変更してください。

BIOSの「System Hardware」-「AC-LINK」を選択すると表示されるパラメータを切り替えることで設定することができます。詳しくは別冊のユーザズガイドを参照してください。

<例>

