



8 システムのアップグレード










Express5800/ftサーバに取り付けられるオプションの取り付け方法、および故障したデバイスの交換手順や注意事項について記載しています。










- ここで示すオプションの取り付け/取り外しはユーザー個人でも行えますが、この場合の装置、および部品の破損または運用した結果の影響についてはその責任を負いかねますのでご了承ください。本装置について詳しく、専門的な知識を持った保守サービス会社の保守員に取り付け/取り外しを行わせるようお勧めします。
- オプションおよびケーブルはNECが指定する部品を使用してください。指定以外の部品を取り付けた結果起きた装置の誤動作または故障・破損についての修理は有料となります。

安全上の注意

安全に正しくオプションの取り付け・取り外しをするために次の注意事項を必ず守ってください。

 警告	
       	<p>装置を安全にお使いいただくために次の注意事項を必ずお守りください。人が死亡する、または重傷を負うおそれがあります。詳しくは、1-7ページ以降の説明をご覧ください。</p> <ul style="list-style-type: none">● 自分で分解・修理・改造はしない● CD-ROMドライブの内部をのぞかない● リチウムバッテリーを取り外さない● プラグを差し込んだまま取り扱わない

 注意	
     	<p>装置を安全にお使いいただくために次の注意事項を必ずお守りください。火傷やけがなどを負うおそれや物的損害を負うおそれがあります。詳しくは、1-7ページ以降の説明をご覧ください。</p> <ul style="list-style-type: none">● 一人で取り付け・取り外しをしない● カバーを外したまま取り付けない● 中途半端に取り付けない● 指を挟まない● 高温注意

静電気対策について

Express5800/ftサーバ内部の部品は静電気に弱い電子部品で構成されています。取り付け・取り外しの際は静電気による製品の故障に十分注意してください。

- **リストストラップ(アームバンドや静電気防止手袋など)の着用**

リスト接地ストラップを手首に巻き付けてください。手に入らない場合は部品を触る前に筐体の塗装されていない金属表面に触れて身体に蓄積された静電気を放電します。また、作業中は定期的に金属表面に触れて静電気を放電するようにしてください。

- **作業場所の確認**

- ー 静電気防止処理が施された床、またはコンクリートの上で作業を行います。
- ー カーペットなど静電気の発生しやすい場所で作業を行う場合は、静電気防止処理を行った上で作業を行ってください。

- **作業台の使用**

静電気防止マットの上に本装置を置き、その上で作業を行ってください。

- **着衣**

- ー ウールや化学繊維でできた服を身につけて作業を行わないでください。
- ー 静電気防止靴を履いて作業を行ってください。
- ー 取り付け前に貴金属(指輪や腕輪、時計など)を外してください。

- **部品の取り扱い**

- ー 取り付ける部品は本装置に組み込むまで静電気防止用の袋に入れておいてください。
- ー 各部品の縁の部分を持ち、端子や実装部品に触れないでください。
- ー 部品を保管・運搬する場合は、静電気防止用の袋などに入れてください。

装置を増設する前の確認作業

Express5800/ftサーバに装置を増設する場合、装置によっては動作中のft制御ソフトウェアのバージョンを限定するものがあります。そこで、増設対象の装置がft制御ソフトウェアのバージョンの確認を必要とする場合、装置の増設前に以下の手順を実施してください。

1. 増設対象の装置に添付されている説明書、もしくは、PP・サポートサービスのWebページ(PP・サポートサービスをご購入のお客様のみご利用になれます)から必要なft制御ソフトウェアのバージョンを確認する。
2. 動作中のシステムのft制御ソフトウェアのバージョンを確認する。
3. 装置を使用することが可能なバージョンであることが確認できた後、装置の増設を行う。

なお、動作中のシステムのft制御ソフトウェアのバージョンを確認する方法については、別冊のユーザズガイド(セットアップ編)の「ft制御ソフトウェアのバージョン確認方法」を参照してください。

増設・交換の基本

増設や交換をするときは、Express5800/ftサーバとしての機能を十分に発揮するために次の点について注意してください。

- Express5800/ftサーバでは、連続運転をしている間にデバイスの交換をします。感電やショートによる部品の破損には十分注意してください。
- 連続運転をしている間は、オプションの取り付け・取り外しができません。Windows Server 2003から正しくシャットダウン処理をした後、本体の電源をOFFにして、接続しているすべての電源コードおよびインターフェースケーブルを取り外してから始めてください。
- Express5800/ftサーバの連続運転中にCPUモジュールおよびPCIモジュールを取り外す場合は、ESMPRO/ServerAgentの「ftサーバユーティリティ」またはネットワーク上の管理PCから「ESMPRO/ServerManager」を使用して取り外すモジュールを停止(オフライン)してから取り外してください。取り付け後は、取り外しと同様にftサーバユーティリティまたはESMPRO/ServerManagerから取り付けたモジュールを起動(オンライン)してください。



Express5800/ftサーバは、モジュールを取り付けたときに自動的に起動するよう設定されています。詳しくは5章を参照してください。

- 必ず両方のグループのハードウェア構成を同じにしてください。
- デバイスを取り付けるスロットやソケットは、もう一方のグループと同じにしてください。
- 規格や性能、機能の異なるデバイスを取り付けしないでください。
- CPUモジュールやPCIモジュールの固定ネジを外す前にftサーバユーティリティまたはESMPRO/ServerManagerから取り外すモジュールをオフラインにしてください。
- テープ装置などの外部SCSI機器を本装置内蔵のSCSIコネクタへ接続する場合は、本体の電源をOFFにしてから接続してください。

3.5インチハードディスクドライブ

Express5800/ftサーバの前面にある3.5インチハードディスクドライブベイには、SCA2インタフェースを持つハードディスクドライブを取り付けるスロットを6つ用意しています。

この項で説明する図は、ラックマウントモデルを示します。タワーモデルと比べると向きが異なるだけです。



重要

- NECで指定していないハードディスクドライブを使用しないでください。サードパーティのハードディスクドライブなどを取り付けると、ハードディスクドライブだけでなくExpress5800/ftサーバ本体が故障するおそれがあります。ハードディスクドライブは、同じモデルを2台1組でお買い求めください。Express5800/ftサーバに最適なハードディスクドライブについては、お買い求めの販売店にお問い合わせください。
- OSが起動するハードディスクドライブは、Primary PCIモジュール(POWERスイッチのLEDが点灯しているほう)に搭載されているスロット1からです。
- PCIモジュールが片系(非二重化)の状態、OSをシャットダウンした時、ハードディスクドライブのミラーリングが外れている場合があります。この後OSを起動する時、オフラインであったPCIモジュール側のハードディスクドライブは、ミラーリングが外れた状態である可能性がある為、OS起動に失敗します(7章の「トラブルシューティング」参照)。OS シャットダウン時オンラインだったPCIモジュールに搭載されているハードディスクドライブから起動してください。
- ハードディスクドライブ用SCSIコントローラのコントローラエラーについて

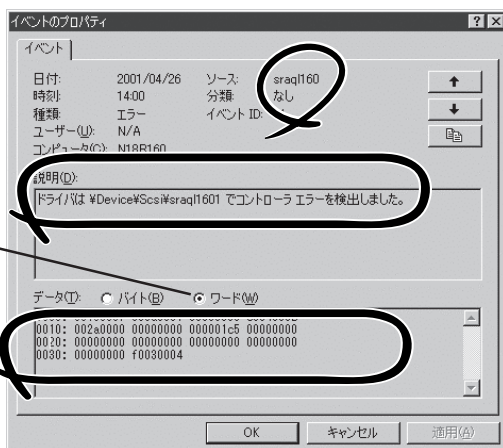
システムのイベントログにソースがsraq1160のSCSIコントローラエラーが記録される場合があります。これはハードディスクドライブの処理がOSの要求に間に合わない場合に発生するもので、リトライ機能により正常に処理が継続されます。動作には何ら影響がありませんので、以下のとおり「詳細データ」を確認して、データが「f0030004」または「f0030015」であれば、そのログは無視してください。ただし、上記の詳細データが「f0030004」または「f0030015」であるSCSIコントローラエラーが何度も記録されるようであれば、ハードディスクドライブの故障が考えられますので、保守サービス会社にご連絡ください(目安としては1週間に10回以上)。

ソース: sraq1160

説明(D):

ドライブは¥Device¥Scsi¥sraq1160Xでコントローラエラーを検出しました(xには、1、2などの数字が入りません)。

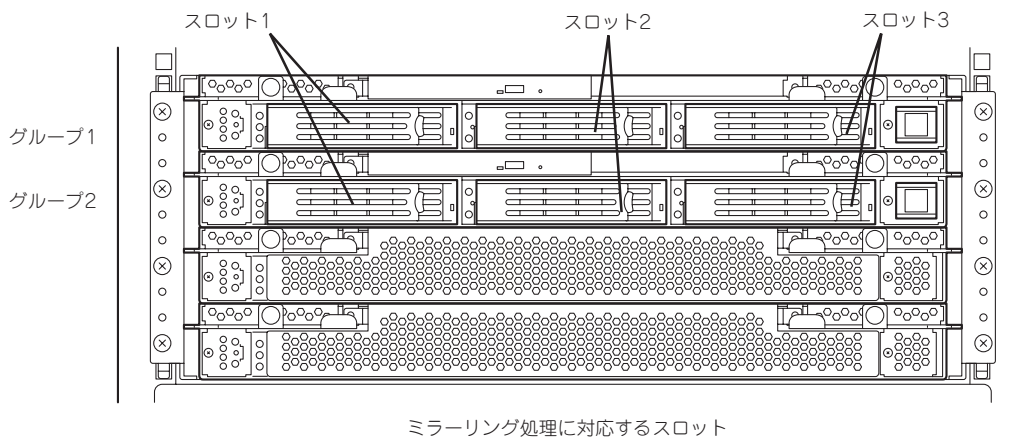
上記イベントのプロパティの詳細データをワード表示した場合、「f0034:」からの値が「f0030004」または「f0030015」であれば問題はありません。



チェック

- POWERスイッチのLEDが点灯しているほうがプライマリPCIモジュールです。
- 電源コードを接続する順番でプライマリPCIモジュールが決まります。

PCIモジュールにある3.5インチハードディスクドライブベイの3つのスロットには約25.4mm(1インチ)厚のハードディスクドライブを取り付けることができます。ベイにはスロット番号が記載されたラベルが貼られています。各グループの同じスロット番号でミラーリングされています。次に、グループ単位とミラーの対象となるスロットを示します。



3.5インチハードディスクドライブベイの空きスロットにはダミートレーが入っています。ダミートレーは装置内部の冷却効果を高めるためのものです。ハードディスクドライブを搭載していないスロットにはダミートレーを取り付けてください。

ハードディスクトレイのハンドル部にハードディスクドライブを実装したスロット番号に対応した「HDD IDラベル」を貼り付けてください。

取り付け

次に示す手順でハードディスクドライブを取り付けます。その他のスロットへの取り付けも同様の手順で行えます。

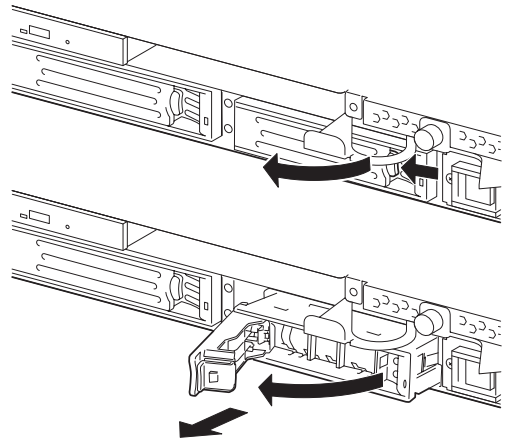


- 作業を始める前に必ず「静電気対策について」(8-3ページ)、および「増設・交換の基本」(8-5ページ)の説明を読んでください。
- ディスク二重化を構成する2台を実装してから、Windows Server 2003を起動してください。必ず、ディスク二重化の設定を行ってください。

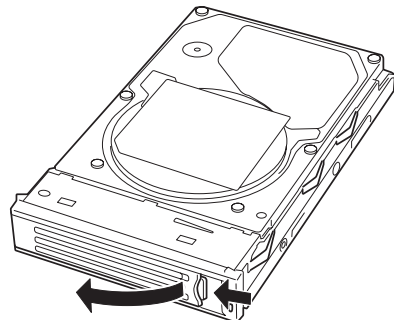
1. Windows Server 2003からシャットダウン処理をする。
自動的に本体の電源はOFFになります。
2. 電源コードを本体から外す。
3. <タワーモデルの場合>
セキュリティキーでフロントベゼルのロックを解除して、フロントベゼルを開く。
<ラックマウントモデルの場合>
セキュリティキーでフロントベゼルのロックを解除して、フロントベゼルを取り外す。
4. ハードディスクドライブを取り付けるスロットを確認する。
ハードディスクドライブは各グループ内で空いているスロットのうち、左のスロットから順に取り付けます。
5. ダミートレーのレバーを押してロックを解除し、ハンドルを倒して手前に引き出し、ダミートレーを取り外す。
ダミートレーはスロット1を除くハードディスクスロットに入っています。



ダミートレーは大切に保管しておいてください。



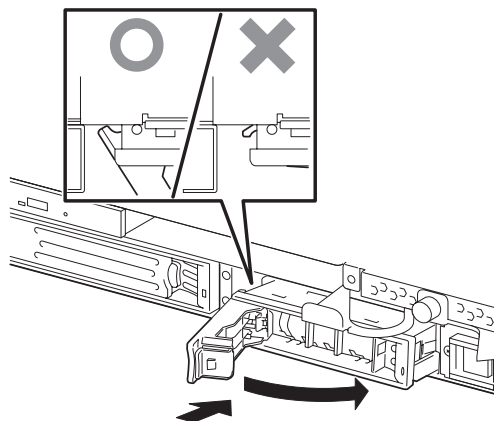
6. ハードディスクドライブのロックを解除する。



7. 増設するハードディスクドライブ(トレー付き)のハンドルをしっかりと持ってスロットへ挿入する。

✓ チェック

- ハンドルのフックがフレームに当たるまで押し込んでください。
- レバーの向きを確認してください。また、レバーは解除した状態のまま挿入してください。



8. ハンドルをゆっくりと閉じる。
「カチッ」と音がしてロックされます。

🔑 重要

ハンドルとトレーに指を挟まないように注意してください。

✓ チェック

押し込むときにハンドルのフックがフレームに引っかかっていることを確認してください。

9. 電源コードを接続する。

10. POWERスイッチを押して、電源をONにする。

11. <タワーモデルの場合>

フロントベゼルを閉じて、セキュリティキーでロックする。

<ラックマウントモデルの場合>

フロントベゼルを取り付けて、セキュリティキーでロックする。

Windows Server 2003が起動してしばらくすると、ハードウェアの検出のウィザードが表示されます。

12. 検索方法として「このデバイスの既知のドライバを表示して、その一覧から選択する」を選択し、[次へ]をクリックする。

13. 表示される一覧でモデルが「Stratus Dual initiated disk Device」と表示されていることを確認し、そのまま完了と表示されるまで[次へ]をクリックする。

14. 別冊のユーザースガイド(セットアップ編)の「ディスクの二重化を設定する」を参照して、ディスク二重化の設定する。

取り外し

次の手順でハードディスクドライブを取り外します。



作業を始める前に必ず「静電気対策について」(8-3ページ)、および「増設・交換の基本」(8-5ページ)の説明を読んでください。

1. Windows Server 2003からシャットダウン処理をする。

自動的に本体の電源はOFFになります。

2. 電源コードを本体から外す。

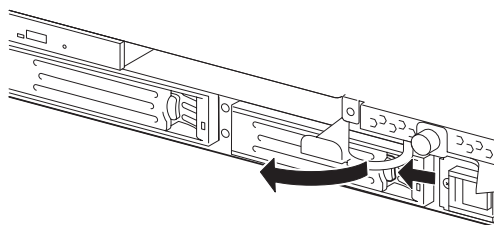
3. <タワーモデルの場合>

セキュリティキーでフロントベゼルのロックを解除して、フロントベゼルを開く。

<ラックマウントモデルの場合>

セキュリティキーでフロントベゼルのロックを解除して、フロントベゼルを取り外す。

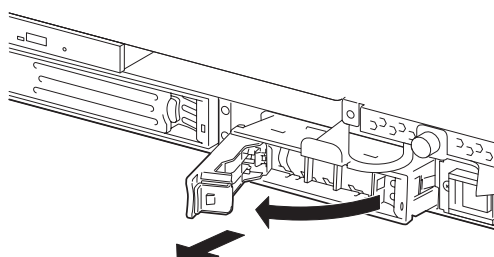
4. ハードディスクドライブのレバーを押してロックを解除し、ハンドルを倒す。



5. ハンドルとハードディスクドライブをしっかりと持って手前に引き出す。

6. 「取り付け」を参照して、ダミートレーを取り外したスロットへ取り付ける。

装置内部のデバイスの冷却効果を高めるためにダミートレーを取り付けてください。



交換

ハードディスクドライブの故障による交換は次の手順で行います。ハードディスクドライブの交換は装置の電源がONの状態で行います。



作業を始める前に必ず「静電気対策について」(8-3ページ)および「増設・交換の基本」(8-5ページ)の説明を読んでください。連続運転中に交換作業ができません。

交換手順

1. 故障したハードディスクドライブを特定する。

ハードディスクドライブが故障した場合、ハードディスクドライブのハンドル部分にあるDISKランプ(Ⓚ)は故障している側が緑色に点灯し、ミラーの対象になっているもう一方のハードディスクドライブ(正常)のDISKランプ(Ⓚ)はアンバー色に点灯します。



ハードディスクドライブに故障がある場合に、DISKランプの点灯状態が上記のようにならない場合があります。故障したハードディスクドライブの特定には、「3章Windowsの操作と設定」の「故障ディスクの特定方法」を参照してください。

2. 「取り外し」を参照して、故障したハードディスクドライブを取り外す。

Windows Server 2003をシャットダウンする必要はありません。

3. 「取り付け」を参照して、新しいハードディスクドライブを取り付ける。



- 交換するハードディスクドライブは、ミラーリングの対象となるハードディスクドライブと同じ仕様のものを使ってください。
- 交換するハードディスクドライブは署名されていないものを利用してください。署名されているディスクを利用する場合には、ディスクの初期化後に3章の「ディスクの操作」を参照して冗長構成を復旧する必要があります。ディスクの初期化は別冊のユーザーズガイド(セットアップ編)の「ハードディスクドライブの初期化」を参照してください。

4. 冗長構成の復旧を行う。

3章の「ディスクの操作」を参照して、冗長構成を復旧させてください。

CPUモジュール

CPUモジュール内でお客様が増設・交換できる部品(CRU: カスタマリプレーサブルユニット)は次のとおりです。

- CPU(プロセッサ)
- DIMM(メモリ)

これらのデバイスを交換する際にCPUモジュールを取り外します。この項で説明する図は、ラックマウントモデルを示します。タワーモデルと比べると向きが異なるだけです。



- CPUモジュール本体およびCPUモジュール内部品の交換は保守サービス会社に依頼してください。
- 作業を始める前に必ず「静電気対策について」(8-3ページ)、および「増設・交換の基本」(8-5ページ)の説明を読んでください。
- CPUやDIMMの増設または取り外しの際は、装置本体の電源をOFFにしてからCPUモジュールを取り外してください。
- 動作しているモジュールを抜くと、予期せぬ障害が発生することがあります。確実にモジュールの動作が停止している状態で抜くために、管理ソフト(ftサーバーティリティ、ESMPRO/ServerManager)で切り離しを行ってください。その後、CPUモジュールのステータスランプを確認してから、該当モジュールを抜いてください。ステータスランプの内容については、2章の「ランプ」を参照してください。
- モジュール固定用ネジは、工具などを使わず手で取り扱ってください。
- モジュール自体を交換した際には、モジュールを固定しているネジの上部にモジュール番号に対応した番号のラベルを「HDD ID ラベル」から流用して貼付してください。
- PCIモジュールおよびCPUモジュールの交換を実施する場合、一方のモジュールを交換し、その二重化が完了するのを待ってから、もう一方のモジュールを交換してください。同時に両モジュールの交換を実施した場合、CPUモジュールの二重化に失敗する場合があります(7章の「トラブルシューティング」参照)。

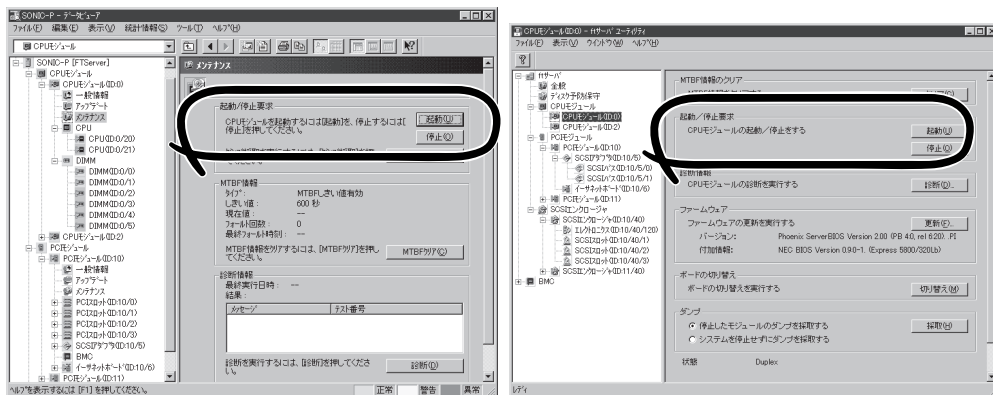
取り外し

次の手順に従ってCPUモジュールを取り外します。

1. 取り外すCPUモジュールの動作を停止させる。

停止はExpress5800/ftサーバにインストールされているESMPRO/ServerAgentのftサーバユーティリティ、またはESMPRO/ServerManagerのデータビューアから行います。

詳細は、5章の「ESMPRO/ServerAgent, ServerManager」-「Express5800/ftサーバの保守作業」を参照してください。



ESMPRO/ServerManagerの場合
[FTServer]-[CPUモジュール]
-[(取り外す) CPUモジュール]-[メンテナンス]
-[起動/停止要求]-[停止]

ftサーバユーティリティの場合
[ftサーバ]-[CPUモジュール]-[(取り外す) CPU
モジュール]-[起動/停止要求]-[停止]

オフラインになったCPUモジュールのステータスランプ表示が次のように変わります。

◀1: 赤色 ▶2: 消灯

2. <タワーモデルの場合>

セキュリティキーでフロントベゼルのロックを解除して、フロントベゼルを開く。

<ラックマウントモデルの場合>

セキュリティキーでフロントベゼルのロックを解除して、フロントベゼルを取り外す。

3. CPUモジュールのリリースレバーを固定しているネジをゆるめる。

4. CPUモジュールのリリースレバーを持って、引き出す。

CPUモジュールが少し前に引き出されます。

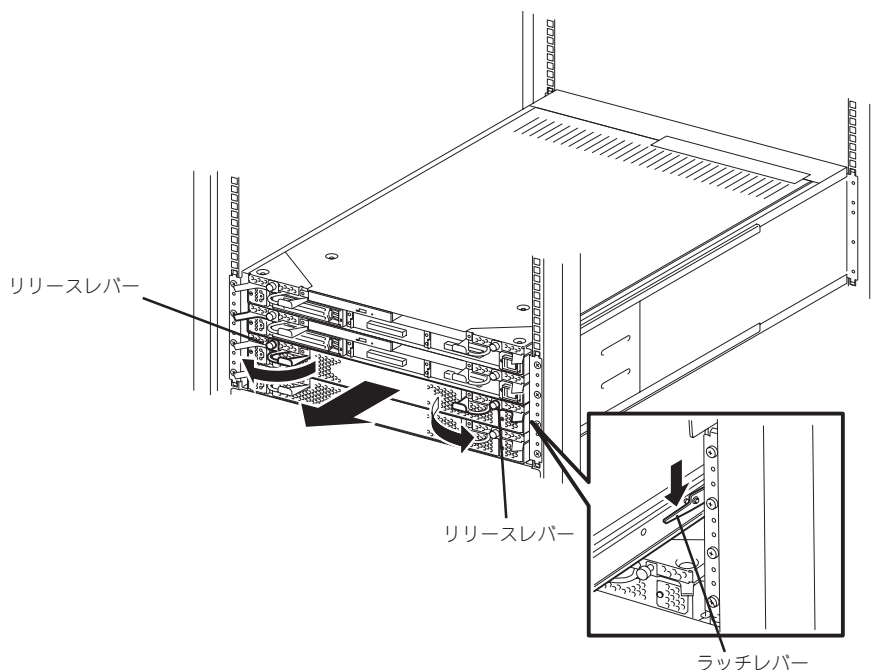
🔑重要

リリースレバー以外の部品を持って引き出さないでください。

5. ゆっくりと静かに引き出し、半分ほど引き出したところで、本体側面にあるラッチレバーを押し下げてロックを解除しながら引き出してラックから取り出す。

重要

- CPUモジュールを落としたり、装置内部の部品にぶつたりしないよう慎重に取り扱ってください。

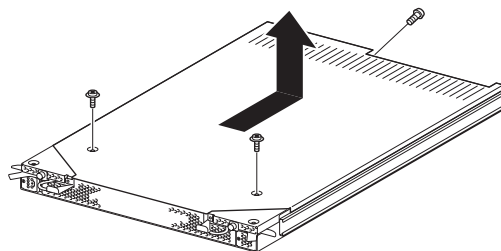


6. CPUモジュールを平らでじょうぶな机の上に静かに置く。
ほこりや水気のない場所においてください。

7. CPUモジュール上面にあるネジ(2本)と背面にあるネジ(1本)を外す。

8. トップカバーを本体後方へ少しスライドさせてから取り外す。

以上でCPUモジュール内部のデバイスを取り扱う準備ができました。以降の手順については、それぞれのデバイスの項を参照してください。



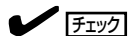
取り付け

次の手順に従ってCPUモジュールを取り付けます。

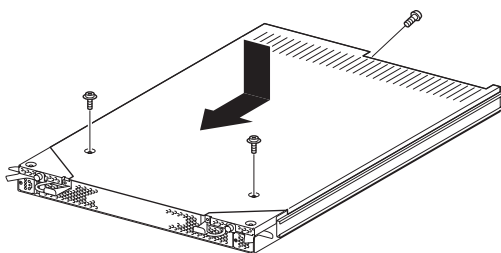


作業を始める前に必ず「静電気対策について」(8-3ページ)、および「増設・交換の基本」(8-5ページ)の説明を読んでください。

1. トップカバーをCPUモジュールに取り付ける。



トップカバーにあるタブ(左右と上面)がCPUモジュールに確実に引っかかっていることを確認してください。



2. ネジ(3本)でトップカバーを固定する。
3. CPUモジュールを両手でしっかりと持ってラックへ差し込む。

CPUモジュールのバックパネル接続コネクタがラック背面に向くように持ち、本体左右にあるガイドとシャーシのガイドを合わせてゆっくりとていねいに差し込んでください。

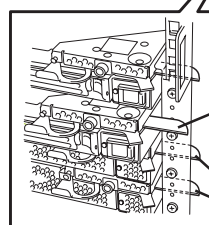
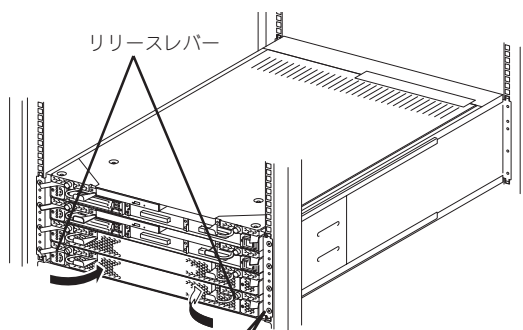
4. リリースレバーを持って、突き当たるまで差し込む。
5. リリースレバーを閉じる。

取り付けたCPUモジュールは自動的に起動します。



リリースレバーがラックの縦フレームの内側ないと正しく取り付けられません。

6. リリースレバーをネジで固定する。



正しくない取り付け
(フック部分が縦フレームの
前にある)

正しい取り付け
(フック部分が縦フレームの
後ろにある)

DIMM

DIMM(Dual Inline Memory Module)は、Express5800/ftサーバに取り付けられているCPUモジュールボード上のDIMMソケットに取り付けます。

CPUモジュールボード上にはDIMMを取り付けるソケットが6個あり、標準で256MB DIMMが2枚 DIMM#1とDIMM#2に搭載されています(標準で取り付けられているDIMMも交換することができます)。

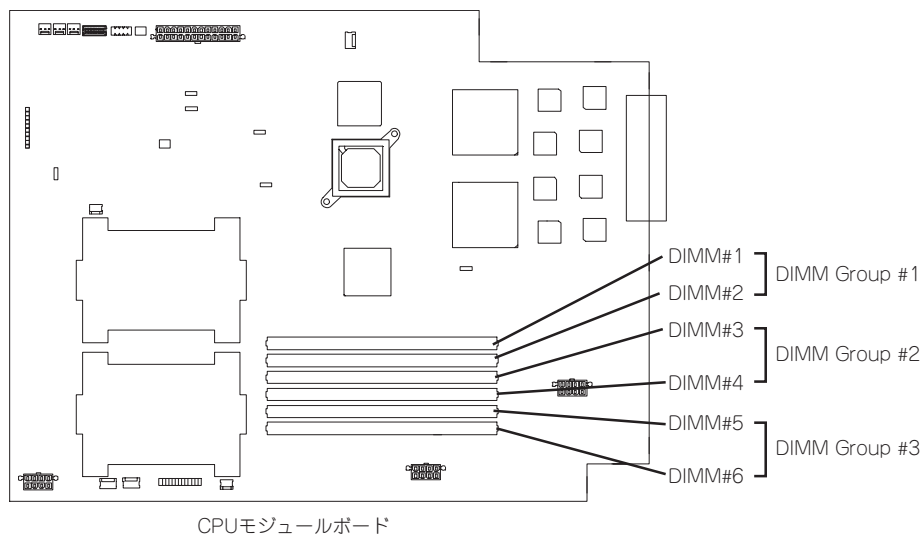
DIMMは2枚単位でDIMMソケット番号の小さい順に取り付けます。



- メモリは最大3GB(512MB×6枚)まで増設できます。
- POSTやESMPRO、オフライン保守ユーティリティのエラーメッセージやエラーログではDIMMコネクタのことを「グループ」と表示される場合があります。グループの後に示される番号は下図のコネクタ番号と一致しています。



- DIMMは大変静電気に弱い電子部品です。装置の金属フレーム部分などに触れて身体の静電気を逃がしてからボードを取り扱ってください。また、ボードの端子部分や部品を素手で触ったり、ボードを直接机の上に置いたりしないでください。静電気に関する説明は8-3ページで詳しく説明しています。
- NECで指定していないDIMMを使用しないでください。サードパーティのDIMMなどを取り付けると、DIMMだけでなくサーバ本体が故障するおそれがあります。また、これらの製品が原因となった故障や破損についての修理は保証期間中でも有料となります。
- DIMMの増設や取り外しの際は、装置本体の電源をOFFにしてからCPUモジュールを取り外してください。
- 作業を始める前に必ず「静電気対策について」(8-3ページ)、および「増設・交換の基本」(8-5ページ)の説明を読んでください。



注意事項

DIMMの増設・交換の際は、次の点について注意してください。

- DIMMはそれぞれのグループの中で同じDIMM番号間で連携をとっています。
一方のグループにDIMMを取り付けたら、もう一方の同じソケットにもDIMMを取り付けてください。取り外した場合も同じです。
- グループ間で連携しているDIMMは同じ製品、および性能のものを使ってください。
- DIMMはDIMM番号の小さい順に取り付けてください。

取り付け

次の手順に従ってDIMMを取り付けます。DIMMの交換以外の場合は、本体装置の電源をOFFにしてから作業をしてください。

1. OSのシャットダウン処理をする。
自動的に本体の電源がOFFになります。
2. 電源コードをコンセントから外す。
3. 8-13ページを参照してCPUモジュールを取り外す。
4. DIMMを取り付けるソケットを確認する。

5. DIMMを取り付けるソケットからDIMMコネクタカバーを取り外す。

DIMMが取り付けられていないコネクタにはDIMMコネクタカバーが取り付けられています。コネクタの両側にあるレバーを左右にひろげると、ロックが解除されDIMMを取り外せます。

🔑 重要

取り外したDIMMコネクタカバーは大切に保管しておいてください。

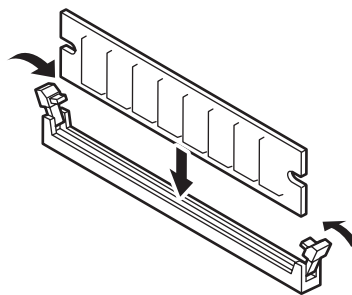
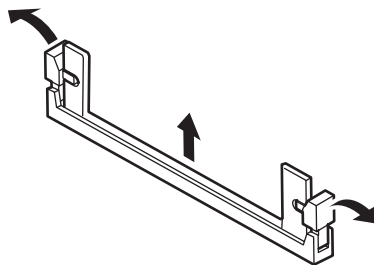
6. DIMMをソケットにまっすぐ押し込む。

✓ チェック

DIMMの向きに注意してください。
DIMMの端子側には誤挿入を防止するための切り欠きがあります。

DIMMがDIMMソケットに差し込まれるとレバーが自動的に閉じます。

7. 8-15ページを参照してCPUモジュールを取り付ける。



8. 電源コードを接続する。
9. POWERスイッチを押して、電源をONにする。
10. POSTでエラーメッセージが表示されていないことを確認する。
エラーメッセージが表示されたときは、メッセージをメモした後、7-19ページのエラーメッセージ一覧を参照してください。
11. OSの起動後、ページングファイルサイズの設定を推奨値以上(搭載メモリ x 1.5)に設定する(別冊のユーザーズガイド(セットアップ編)の「作成するパーティションサイズについて」参照)。

取り外し

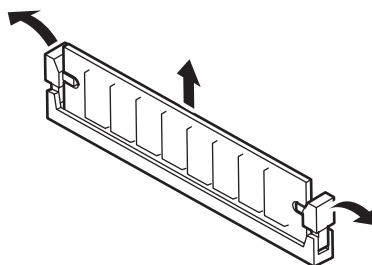
次の手順に従ってDIMMを取り外します。DIMMの交換以外の場合は、本体装置の電源をOFFにしてから作業をしてください。



DIMMは最低2枚搭載されていないとExpress5800/ftサーバは動作しません。

チェック

1. OSのシャットダウン処理をする。
自動的に本体の電源がOFFになります。
2. 電源コードをコンセントから外す。
3. 8-13ページを参照してCPUモジュールを取り外す。
4. 取り外すDIMMのソケットの両側にあるレバーを左右にひろげる。
ロックが解除されDIMMを取り外せます。
5. 8-15ページを参照してCPUモジュールを取り付ける。
6. 電源コードを接続する。
7. POWERスイッチを押して、電源をONにする。
8. POSTでエラーメッセージが表示されていないことを確認する。
エラーメッセージが表示されたときは、メッセージをメモした後、7-19ページのエラーメッセージ一覧を参照してください。



交換

故障したDIMMを交換する場合は次の手順を行ってください。



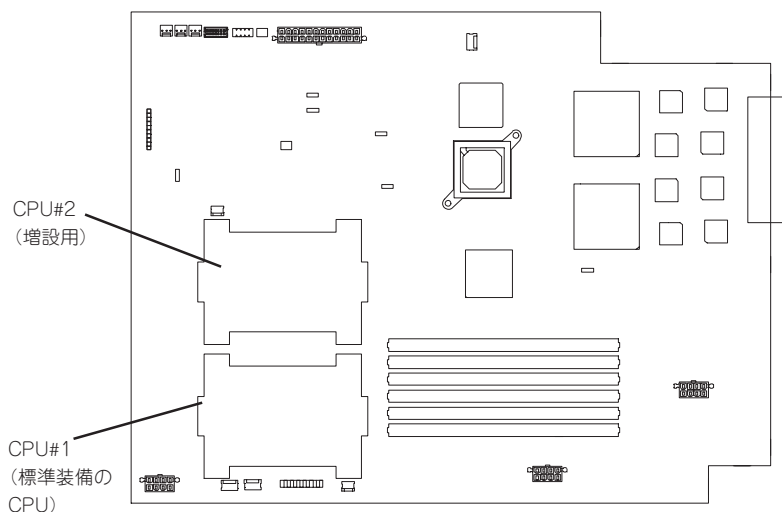
1. ESMPRO/ServerManagerのデータビューアから故障したDIMMを確認する。
 2. 8-13ページを参照してCPUモジュールを取り外す。
 3. DIMMを交換する。
 4. 8-15ページを参照してCPUモジュールを取り付ける。
- 取り付けたCPUモジュールは自動的に起動します。

プロセッサ(CPU)

標準装備のCPU(Intel® Xeon™ Processor)に加えて、もう1つCPUを増設し、マルチプロセッサシステムで運用することができます。



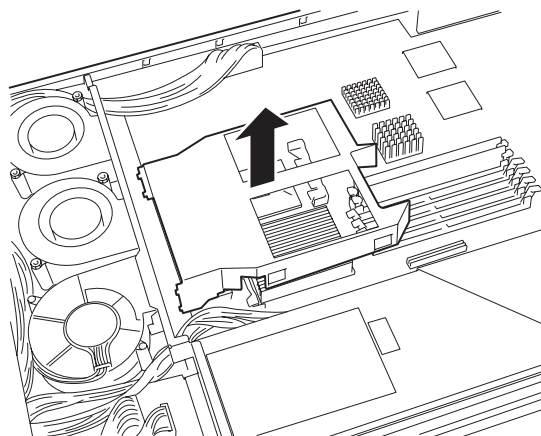
- CPUは大変静電気に弱い電子部品です。装置の金属フレーム部分などに触れて身体の静電気を逃がしてからボードを取り扱ってください。また、CPUの端子部分や部品を素手で触ったり、CPUを直接机の上に置いたりしないでください。静電気に関する説明は8-3ページで詳しく説明しています。
- 取り付け後の確認ができるまではシステムへの運用は控えてください。
- NECで指定していないCPUを使用しないでください。サードパーティのCPUなどを取り付けると、CPUだけでなくサーバ本体が故障するおそれがあります。また、これらの製品が原因となった故障や破損についての修理は保証期間中でも有料となります。
- CPUの増設や取り外しの際は、装置本体の電源をOFFにしてからCPUモジュールを取り外してください。
- 作業を始める前に必ず「静電気対策について」(8-3ページ)、および「増設・交換の基本」(8-5ページ)の説明を読んでください。



取り付け

次の手順に従ってCPUを取り付けます。

1. OSのシャットダウン処理をする。
自動的に本体の電源がOFFになります。
2. 電源コードをコンセントから外す。
3. 8-13ページを参照してCPUモジュールを取り外す。
4. CPUエアダクトを取り外す。



5. CPUソケットの位置を確認する。
6. CPUソケット上に貼り付けられている防塵シートをはがす。

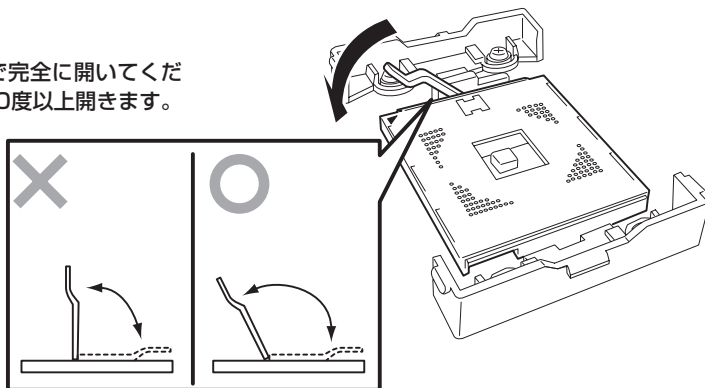
🔑 重要

防塵シートは大切に保管してください。

7. ソケットのレバーを持ち上げる。

🔑 重要

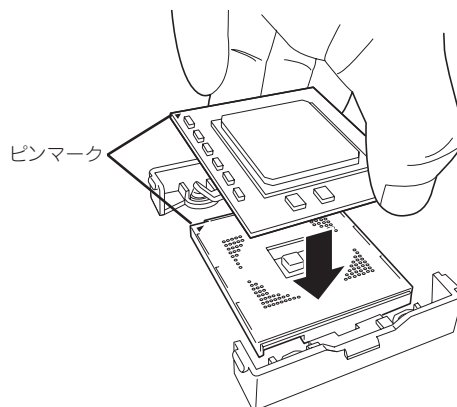
レバーは止まるまで完全に開いてください。レバーは120度以上開きます。



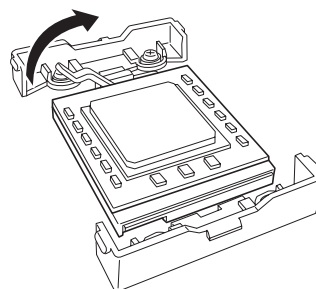
8. CPUをソケットの上にていねいにゆっくりと置く。



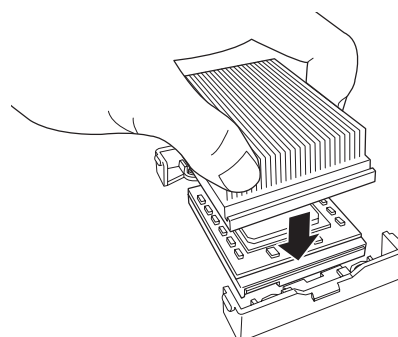
CPUの向きに注意してください。CPUとソケットは誤挿入を防止するためにCPUとソケットにはピンマークがあります。CPUとソケット側のピンマークを確認して正しく取り付けてください。



9. CPUを軽くソケットに押しつけてからレバーを倒して固定する。

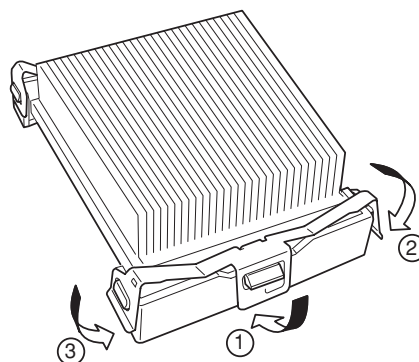


10. ヒートシンクに貼り付けられているクールシートのフィルムをはがす。
11. ヒートシンクをCPUの上に置く。



12. ヒートシンククリップでヒートシンクを固定する。

リテンションの側面中央にあるタブにクリップを引っかけます。ヒートシンククリップの一方のクリップをリテンションのタブに引っかけ、次にクリップを押さえながら、最後に、もう一方のヒートシンククリップをリテンションのタブに引っかけます。



13. ヒートシンクがマザーボードと水平に取り付けられていることを確認する。

重要

- 斜めに傾いているときは、いったんヒートシンクを取り外してから、もう一度取り付け直してください。
水平に取り付けられない原因には次のことが考えられます。
 - － CPUが正しく取り付けられていない。
 - － ヒートシンククリップを正しく引っかけていない。
- 固定されたヒートシンクを持って動かさないでください。

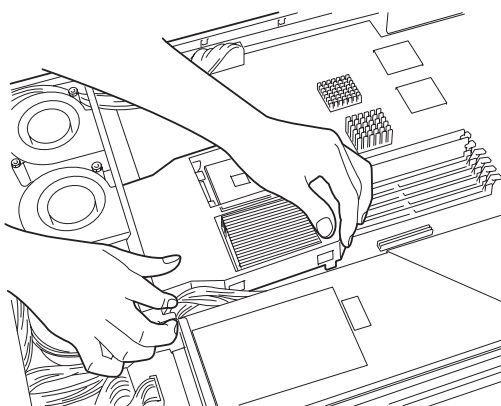
14. CPUエアダクトを取り付ける。

チェック

CPUエアダクトの突起部が本体のシャーシに差し込まれ、確実に取り付けられていることを確認してください。

15. 8-15ページを参照してCPUモジュールを取り付ける。
16. 電源コードを接続する。
17. POWERスイッチを押して、電源をONにする。
18. POSTでエラーメッセージが表示されていないことを確認する。

エラーメッセージが表示されたときは、メッセージをメモした後、7-19ページのエラーメッセージ一覧を参照してください。



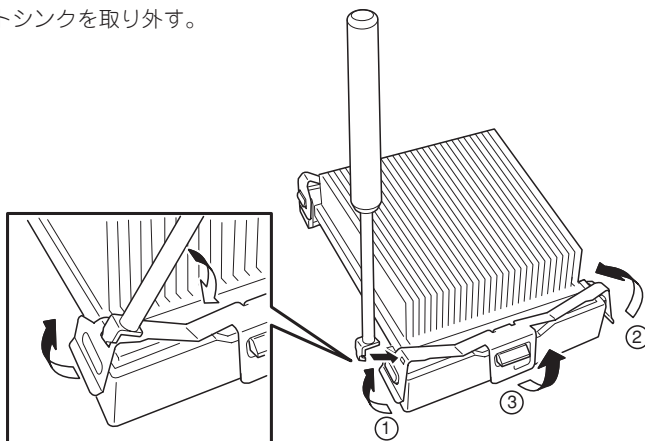
取り外し

次の手順に従ってCPUを取り外します。CPUの交換以外の場合は、本体装置の電源をOFFにしてから作業をしてください。CPUの交換時は、下記手順の1と2を行う必要はありません。



- CPUの故障以外で取り外さないでください。
- CPU #2にCPUを取り付けていない場合は、防塵シートを取り付けておいてください。
- 運用後は熱によってヒートシンクの底にあるクールシートがCPUに粘着している場合があります。ヒートシンクを取り外す際は、左右に軽く回して、ヒートシンクがCPUから離れたことを確認してから行ってください。CPUに粘着したままヒートシンクを取り外すとCPUやソケットを破損するおそれがあります。

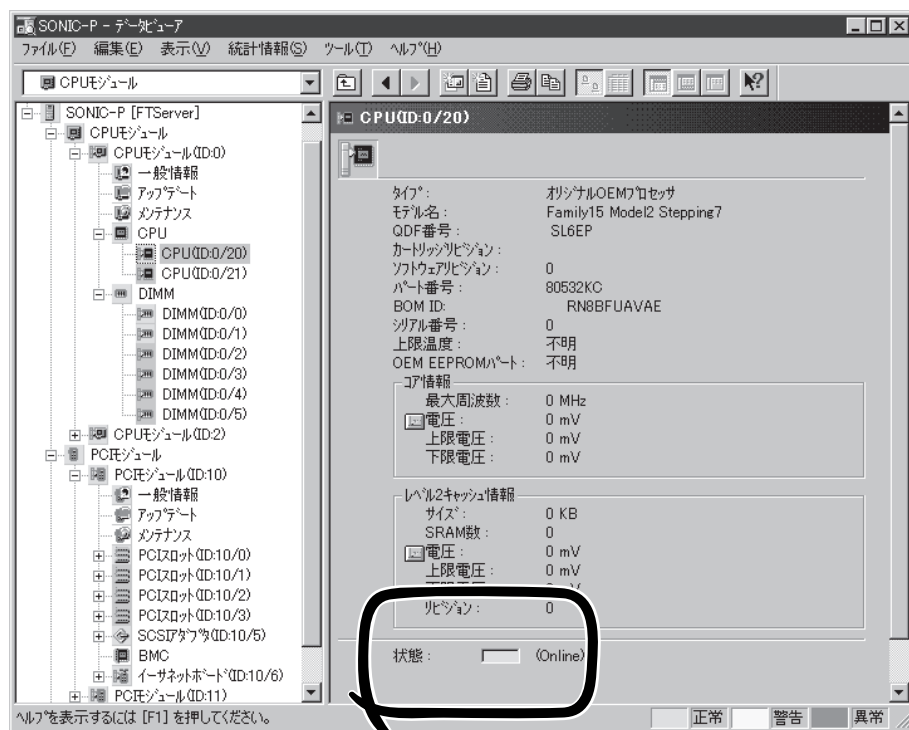
1. OSのシャットダウン処理をする。
自動的に本体の電源がOFFになります。
2. 電源コードをコンセントから外す。
3. 8-13ページを参照してCPUモジュールを取り外す。
4. 「取り付け」で示す手順を参照してCPUエアダクトを取り外す。
5. 取り外し工具を使ってヒートシンクを取り外す。



6. 「取り付け」で示す手順を参照してCPUを取り外す。
7. CPUソケット上に防塵シートを貼り付ける。
防塵シートは粘着面のある辺をレバーと反対側に向けて貼り付けてください。また、ソケットからはみ出さないようにしてください。
8. 8-15ページを参照してCPUモジュールを取り付ける。
9. 電源コードを接続する。
10. POWERスイッチを押して、電源をONにする。
11. POSTでエラーメッセージが表示されていないことを確認する。
エラーメッセージが表示されたときは、メッセージをメモした後、7-19ページのエラーメッセージ一覧を参照してください。

交換

故障したCPUを交換する場合は次の手順を行ってください。



1. ESM/ServerManagerのデータビューアから故障したCPUを確認する。
2. 8-13ページを参照してCPUモジュールを取り外す。
3. CPUを交換する。
4. 8-15ページを参照してCPUモジュールを取り付ける。
取り付けたCPUモジュールは自動的に起動します。

PCIモジュール

PCIモジュールには、PCIボードを3枚搭載することができます(ビデオボードを各1枚標準で搭載済み)。各PCIモジュールに2枚、合計4枚のPCIボードを増設できます。

PCIボードを増設・交換する際にPCIモジュールを取り外します。この項で説明する図は、ラックマウントモデルを示します。タワーモデルと比べると向きが異なるだけです。




- PCIモジュール本体およびPCIモジュール内部品の交換は保守サービス会社に依頼してください。
- 作業を始める前に必ず「静電気対策について」(8-3ページ)、および「増設・交換の基本」(8-5ページ)の説明を読んでください。
- モジュール固定用ネジは、工具などを使わず手で取り扱ってください。
- モジュール自体を交換した際には、モジュールを固定しているネジの上部にモジュール番号に対応した「HDD ID ラベル」を貼付してください。



POWERスイッチのLEDが点灯しているほうが Primary PCIモジュールです。

注意事項

- 本装置は運用中にPCIモジュールを抜くと内蔵ハードディスクドライブの二重化が外れま
す。再度、PCIモジュールを取り付けることで自動的に二重化が復旧されますが、二重化
が完了するまではシステムのシャットダウンや両系のPCIモジュールの取り外しを行わな
いください。万一、PCIモジュールを取り外してしまうとハードディスクドライブの
データが破壊されることがあります。
- PCIモジュールおよびCPUモジュールの交換を実施する場合、一方のモジュールを交換
し、その二重化が完了するのを待ってから、もう一方のモジュールを交換してくださ
い。同時に両モジュールの交換を実施した場合、CPUモジュールの二重化に失敗する場
合があります(7章の「トラブルシューティング」参照)。
- Primary(動作中側)モジュールを抜くと予期せぬ障害が発生します。確実にSecondary
(非動作側)を抜いてください。
- システムオフの状態ではPCIモジュールを挿入した際には、新規に挿入したPCIモジュール
のBMCステータスランプ()の消灯を確認後、電源スイッチを押下してください。
- PCIモジュールを抜くと自動的に電源が切れるため、CD-ROMドライブにCD-ROMが入
っている場合は、PCIモジュールを抜く前にCD-ROMを取り出してください。
- バックアップ装置を増設する場合は、本体の電源をOFFにしてからSCSIケーブルを接続
してください。
- PCIモジュールの活線挿抜によって、PCIモジュール、イーサネットアダプタ、SCSIアダ
プタ(オプションボード含む)のMTBF値はクリアされます。

- Primary BMC側のPCIモジュールを抜く場合、もう片側(Secondary BMC)が「同期状態」でないと、SG情報(システム情報)などを失ってしまいます。Secondary BMC側が「同期状態」でない場合、PrimaryBMC側のPCIモジュールを取り外してはいけません。BMCの状態については下表を参照ください。

ー DC電源OFF時

BMC#1	BMC#2	状態
消灯 (Primary)	赤色に点滅 (Secondary) (1秒間隔)	Primary BMC側 PCIモジュールを取り外さないでください。 BMC Sync不可
消灯 (Primary)	赤色に点灯 (Secondary)	どちらのPCIモジュールとも取り外さないでください。 BMC Sync中
消灯 (Primary)	赤色に点滅 (Secondary) (0.5秒間隔)	点滅が終わるまでどちらのPCIモジュールとも取り外したり、AC/DC電源を操作したりしないでください。

ー DC電源ON時

BMC#1	BMC#2	状態
緑色に点灯 (Primary)	赤色に点滅 (Secondary) (1秒間隔)	Primary BMC側 PCIモジュールを取り外さないでください。 BMC Sync不可
緑色に点灯 (Primary)	赤色に点灯 (Secondary)	どちらのPCIモジュールとも取り外さないでください。 BMC Sync中
緑色に点灯 (Primary)	赤色に点滅 (Secondary) (0.5秒間隔)	点滅が終わるまでどちらのPCIモジュールとも取り外したり、AC/DC電源を操作したりしないでください。

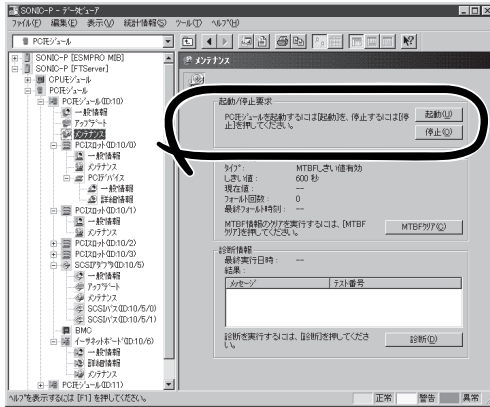
取り外し

次の手順に従ってPCIモジュールを取り外します。

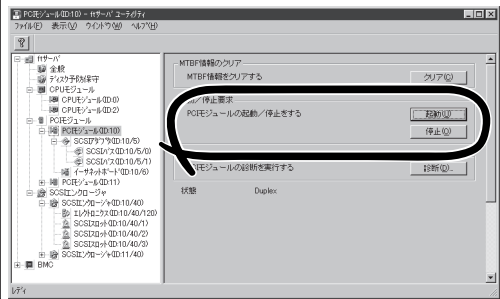
1. 取り外すPCIモジュールの動作を停止させる。

停止はExpress5800/ftサーバにインストールされているESMPRO/ServerAgentのftサーバユーティリティ、またはESMPRO/ServerManagerのデータビューアから行います。

詳細は、5章の「ESMPRO/ServerAgent, ServerManager」-「Express5800/ftサーバの保守作業」を参照してください。



ESMPRO/ServerManagerの場合
[FTServer] - [PCIモジュール]
- [(取り外す)PCIモジュール] - [メンテナンス]
- [起動/停止要求] - [停止]



ftサーバユーティリティの場合
[ftサーバ] - [PCIモジュール] - [(取り外す)PCIモジュール] - [起動/停止要求] - [停止]

オフラインになったPCIボード、およびPCIモジュールはステータスランプの表示が次のように変わります。

PCIボードスロットステータスランプ(すべてのランプにおいて) 消灯

PCIモジュール

◀1: 赤色 ▶2: 消灯

2. <タワーモデルの場合>

セキュリティキーでフロントベゼルのロックを解除して、フロントベゼルを開く。

<ラックマウントモデルの場合>

セキュリティキーでフロントベゼルのロックを解除して、フロントベゼルを取り外す。

3. PCIモジュールに接続してるネットワークケーブルおよびオプションに接続しているケーブルを外す。

4. PCIモジュールのリリースレバーを固定しているネジをゆるめる。
5. PCIモジュールのリリースレバーを持って、引き出す。
PCIモジュールが少し前に引き出されます。

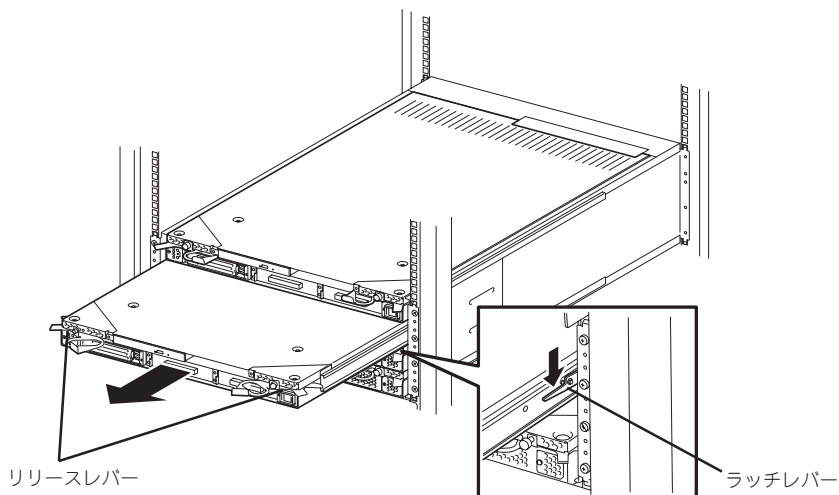
重要

リリースレバー以外の部品を持って引き出さないでください。

6. ゆっくりと静かに引き出し、半分ほど引き出したところで本体側面にあるラッチレバーを押し下げてロックを解除しながら引き出してラックから取り出す。

重要

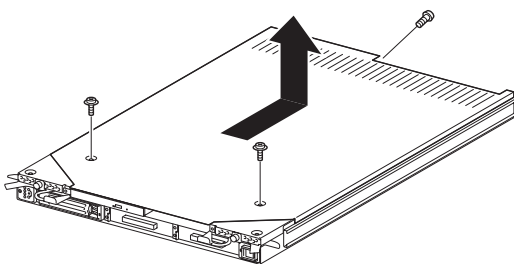
- PCIモジュールを落としたり、装置内部の部品にぶつけないよう慎重に取り扱ってください。



7. PCIモジュールを平らでじょうぶな机の上に静かに置く。
ほこりや水気のない場所においてください。

8. PCIモジュール上面にあるネジ(2本)と背面にあるネジ(1本)を外す。
9. トップカバーを本体後方へ少しスライドさせてから取り外す。

以上でPCIモジュール内部のデバイスを取り扱う準備ができました。以降の手順については、それぞれのデバイスの項を参照してください。



取り付け

次の手順に従ってPCIモジュールを取り付けます。



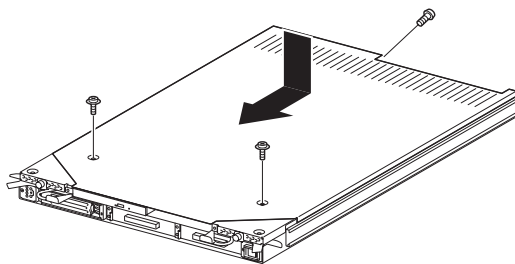
作業を始める前に必ず「静電気対策について」(8-3ページ)、および「増設・交換の基本」(8-5ページ)の説明を読んでください。

1. トップカバーをPCIモジュールに取り付ける。

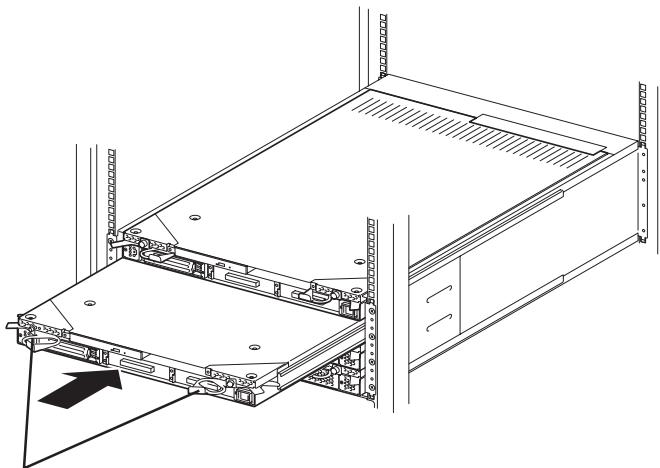


チェック

トップカバーにあるタブ(左右と上面)がPCIモジュールに確実に引っかかっていることを確認してください。



2. ネジ(3本)でトップカバーを固定する。
3. PCIモジュールを両手でしっかりと持ってラックへ差し込む。
4. PCIモジュールのバックパネル接続コネクタがラック背面に向くように持ち、本体左右にあるガイドとシャーシのガイドを合わせてゆっくりとていねいに差し込む。
5. リリースレバーを持って突き当たるまで差し込む。この時、まだリリースレバーは閉じません。



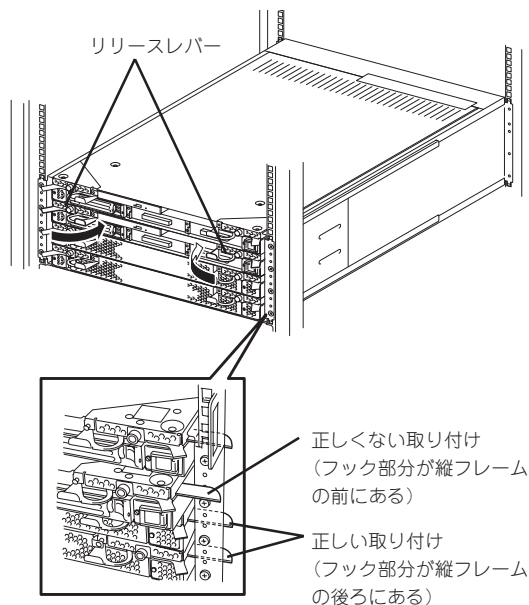
リリースレバー

6. ネットワークケーブルおよびオプションに接続するケーブルを接続する。
7. リリースレバーを閉じる。

取り付けたPCIモジュールは自動的に起動します。

重要

リリースレバーがラックの縦フレームの内側ないと正しく取り付けられません。



8. リリースレバーをネジで固定する。

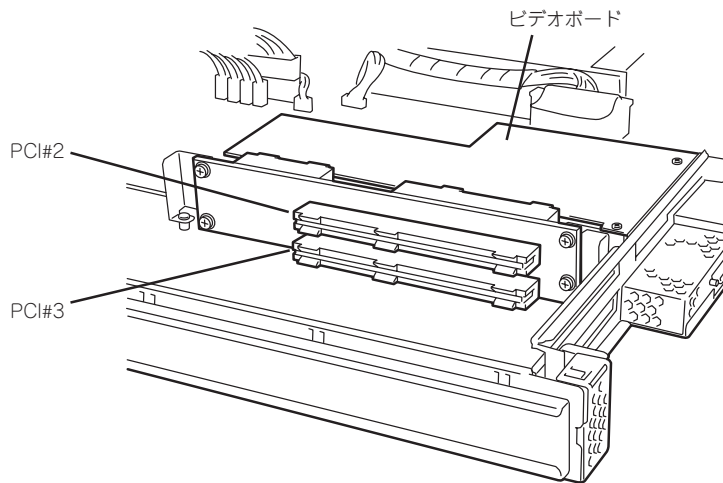
PCIボード

それぞれのPCIモジュールには、PCIボードを3枚搭載することができます(ビデオボードを各1枚標準で搭載済み)。



重要

- PCIボードは大変静電気に弱い電子部品です。サーバの金属フレーム部分などに触れて身体の静電気を逃がしてからPCIボードを取り扱ってください。また、PCIボードの端子部分や部品を素手で触ったり、PCIボードを直接机の上に置いたりしないでください。静電気に関する説明は8-3ページで詳しく説明しています。
- 作業を始める前に必ず「静電気対策について」(8-3ページ)、および「増設・交換の基本」(8-5ページ)の説明を読んでください。
- PCI #1は標準装備のビデオボード専用のスロットです。取り外したり、他のボードと取り替えたりしないでください。



PCIモジュール内蔵のライザーカード

PCIボードの増設・交換の際は、次の点について注意してください。

- PCIボードを増設する場合は、システムをシャットダウンさせる必要があります。
- PCIボードを二重化させるためには、各グループの同スロットに同一のボード(仕様や性能の同じもの)を取り付けてください。

一方のグループにPCIボードを取り付けたら、もう一方の同じスロットにもPCIボードを取り付けてください。取り外した場合も同じです。

- PCIボードはPCIボード番号の小さい順に取り付けてください。

取り付け

次の手順に従ってPCIボードスロットに接続するボードの取り付けを行います。



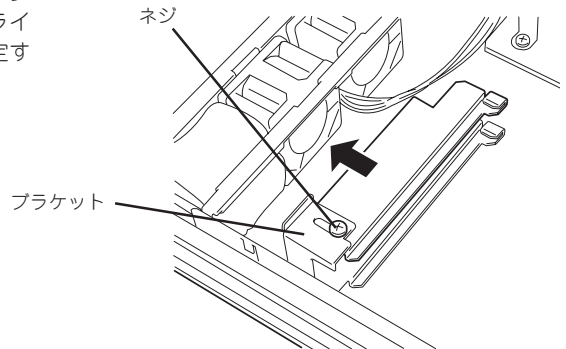
PCIボードを取り付けるときは、ボードの接続部の形状とPCIボードスロットのコネクタ形状が合っていることを確認してください。

1. 8-28ページを参照してPCIモジュールを取り外す。
2. 8-29ページを参照してPCIモジュールのトップカバーを取り外す。
3. ボードを取り付けるスロットを確認し、スロットに差し込まれているコネクタキャップを取り外す。

重要

取り外したコネクタキャップは、大切に保管しておいてください。

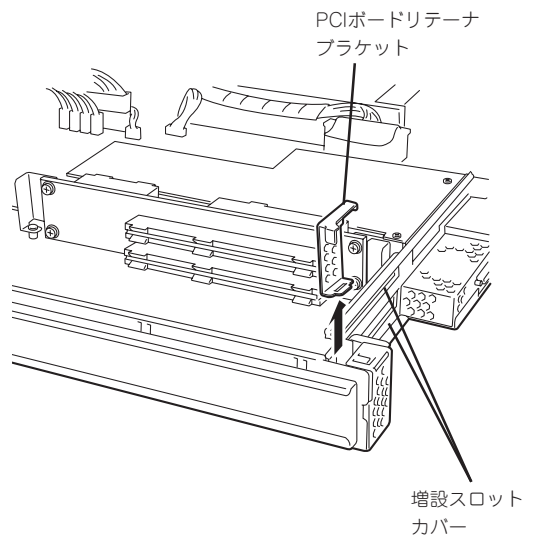
4. ロングカードを取り付ける場合は、ネジ(1本)をゆるめて、ブラケットをスライドさせてからブラケットをネジで固定する。



5. PCIボードリテーナブラケットを持ち上げて本体から取り出す。
6. 取り付けスロットと同じ位置(高さ)にある増設スロットカバーを取り外す。

重要

取り外した増設スロットカバーは、大切に保管しておいてください。

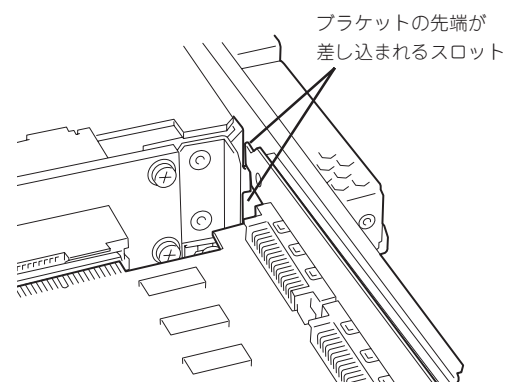
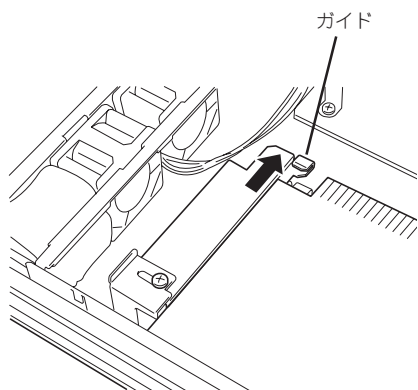
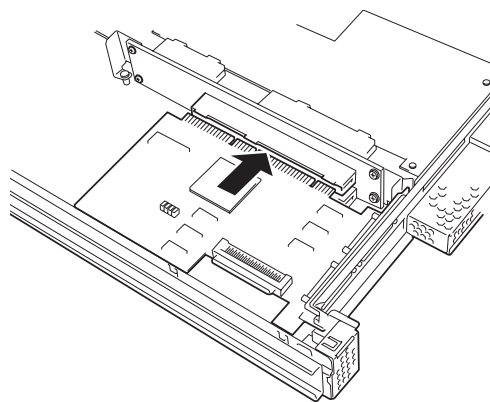


7. ボードの端子部分をスロットの接続部に合わせてゆっくりスロットへ差し込む。



チェック

ボードのブラケット先端(テーパー部分)がシャーシのスロットに差し込まれていることを確認してください。また、ロングボードの場合はもう一方の端がブラケットのガイドに差し込まれていることも確認してください。

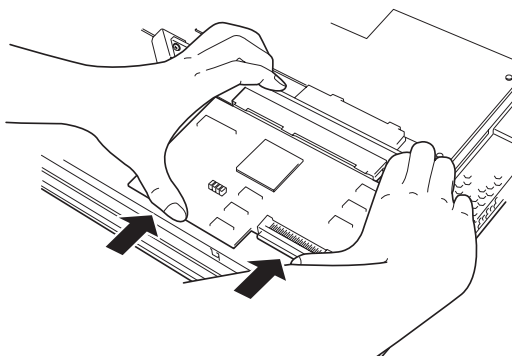


8. ボードの接続部分がスロットに確実に接続するようしっかりとボードを押し込む。

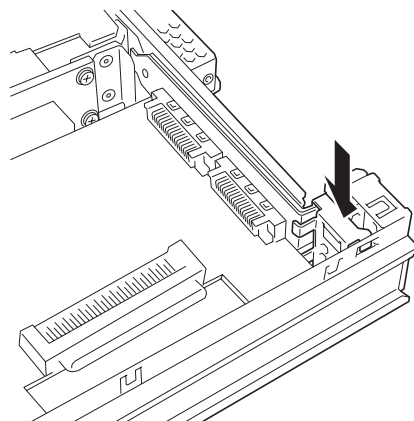


重要

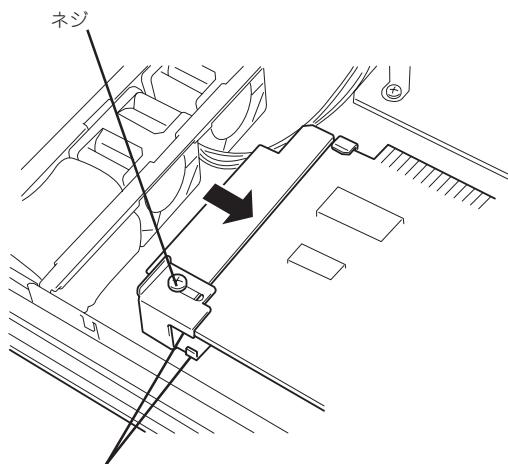
うまくボードを取り付けられないときは、ボードをいったん取り外してから取り付け直してください。ボードに過度の力を加えるとボードを破損するおそれがありますので注意してください。



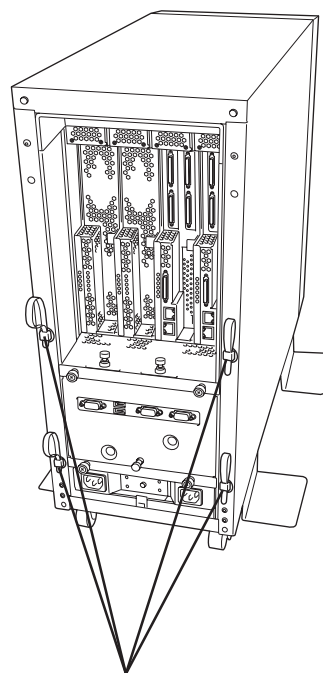
9. PCIボードリテーナブラケットを取り付けてボードを固定する。



10. ロングボードの場合は、ブラケットをスライドさせてもう一方の端を固定する。
11. 8-30ページを参照してPCIモジュールのトップカバーを取り付ける。
12. 8-30ページを参照してPCIモジュールを取り付ける。
このとき、まだリリースレバーは閉じません。
13. ネットワークケーブルおよびオプションに接続するケーブルを接続する。
14. リリースレバーを閉じる。
取り付けたPCIモジュールは自動的に起動します。
15. リリースレバーをネジで固定する。
16. PCIモジュールステータスランプおよびPCIボードステータスランプを確認する。
ランプの表示については2章の「ランプ」とこの後に説明している「オプションPCIボードのセットアップ」を参照してください。
17. ケーブルの余長部分をケーブルタイで固定する。



ネジ
ボードを固定する折り曲がり



ケーブルタイで固定する
(ケーブルタイは筐体に添付されています)

取り外し

次の手順に従ってPCIボードを取り外します。

1. 8-28ページを参照してPCIモジュールを取り外す。
2. 8-29ページを参照してPCIモジュールのトップカバーを取り外す。
3. PCIボードリテーナブラケットを取り外し、ボードを取り外す。
ロングボードの場合はもう一方の端を固定しているガイドのネジをゆるめ本体前面方向にガイドをスライドさせてから取り外してください。
4. 取り外したスロットに増設スロットカバーを取り付ける。
5. 取り外したスロットにコネクタカバーを取り付ける。
6. PCIボードリテーナブラケットを取り付ける。
7. 8-30ページを参照してPCIモジュールのトップカバーを取り付ける。
8. 8-30ページを参照してPCIモジュールを取り付ける。
このとき、まだリリースレバーは閉じません。
9. ネットワークケーブルおよびオプションに接続するケーブルを接続する。
10. リリースレバーを閉じる。
取り付けたPCIモジュールは自動的に起動します。
11. リリースレバーをネジで固定する。
12. PCIモジュールステータスランプおよびPCIボードステータスランプを確認する。
ランプの表示については2章の「ランプ」とこの後に説明している「オプションPCIボードのセットアップ」を参照してください。

交 換

故障したPCIボードを交換する場合は次の手順を行ってください。

1. PCIボードランプを参照して、故障しているボードを確認する。
ボードが故障または正しく取り付けられていないと取り付けられているスロットのランプが2つとも消灯します。
2. 8-28ページを参照してPCIモジュールを取り外す。
3. 8-29ページを参照してPCIモジュールのトップカバーを取り外す。
4. PCIボードリテーナブラケットを取り外し、ボードを取り外す。
ロングボードの場合はもう一方の端を固定しているガイドのネジをゆるめ本体前面方向にガイドをスライドさせてから取り外してください。
5. ボードを交換し、固定する。
6. 8-30ページを参照してPCIモジュールのトップカバーを取り付ける。
7. 8-30ページを参照してPCIモジュールを取り付ける。
このとき、まだリリースレバーは閉じません。
8. ネットワークケーブルおよびオプションに接続するケーブルを接続する。
9. リリースレバーを閉じる。
取り付けたPCIモジュールは自動的に起動します。
10. リリースレバーをネジで固定する。
11. PCIモジュールステータスランプおよびPCIボードステータスランプを確認する。
ランプの表示については2章の「ランプ」とこの後に説明している「オプションPCIボードのセットアップ」を参照してください。

オプションPCIボードのセットアップ



重要

- オプションデバイスのフォールトトレラント機能を有効にするときは、グループ1とグループ2の同スロットに同じPCIボードを搭載する必要があります。
- PCIスロット#1には、ビデオボードを標準で装備しています。取り外したり、他のボードに取り替えたりすることはできません。
- オプションPCIボードによっては、BIOSの設定を変更する必要があります。BIOSの設定を変更する場合は、BIOSセットアップユーティリティを起動して、「Advanced」→「Monitoring Configuration」の「Boot Monitoring Time-out Period」の設定を変更してください。詳しくは4-15ページを参照してください。
- サポートしている接続デバイスについては、お買い求めの販売店にお問い合わせください。

N8804-001P1 100BASE-TX接続ボード



重要

本ボードを使用する場合、接続するLANケーブルのコネクタは、IEC8877規格に準拠しているRJ-45コネクタを使用してください。標準品以外を使用すると、コネクタが抜けにくくなる場合があります。

● 取り付けスロット一覧

型名	製品名	PCIスロット						備考
		グループ1			グループ2			
		#1	#2	#3	#1	#2	#3	
N8804-001P1	100BASE-TX接続ボード	—	○	○	—	○	○	

○ 搭載可能 — 搭載不可

● ドライバインストール手順

Express5800/ftサーバでは、N8804-001P1を2枚または4枚1組で二重化構成にして使用します。

以下の手順でドライバをインストールしてから二重化構成のセットアップをしてください。



注

この手順を実行するには、管理者またはAdministratorsグループのメンバとしてログインしなければなりません。

OSのインストール終了後、次の手順に従ってドライバをインストールし、二重化の設定をします。

1. PCIモジュール#1、#2それぞれの同一スロットにN8804-001P1を取り付けて、Windows Server 2003を起動する。

起動後、[新しいハードウェアが見つかりました]ウインドウが表示され、ドライバは、自動でインストールされます。

重要

[デジタル署名が見つかりませんでした]ダイアログボックスが表示されることがあります。表示された場合は[はい]をクリックしてください。

2. LANの二重化を構築する。

別冊のユーザーズガイド(セットアップ編)の「LANの二重化を設定する」を参照してください。

重要

- 「LANの二重化を設定する」の手順3において[Fault Tolerance]だけでなく[Load Balancing]の設定を行うこともできます。その場合は[Team #1:Adaptive Load Balancing Mode]が追加されます。
- 「LANの二重化を設定する」の手順4、手順5において NetWork Component Treeの表示は[Stratus emb-82559 10/100 Enet Adpater]を[Stratus AA-U51500 10/100 Enet Adapter]に読み替えて選択してください。
- 「LANの二重化を設定する」の手順5において4枚1組で二重化を構築する場合も同じようにアダプタを追加してください。

以上で完了です。

● PCIボードステータスランプ点灯例

ランプの状態	意味	対処方法
アンバー色に点灯	二重化設定時でも片系のみ状態で動作している。	二重化(AFT、ALB)の設定をしてください。ドライバを適用し直してください。
消灯	PCIボードが正しく取り付けられ、二重化(AFT、ALB)の設定をしていない状態で動作している。(片系、両系(シンプレックス、デュプレックス)に依存しない。)	非二重化時は特に問題ありません。
	PCIボードが正しく取り付けられ、二重化(AFT、ALB)の設定をしている状態です。	二重化で正常に動作している。
	PCIボードが取り付けられていないか、正しく取り付けられていない、または電源が供給されていない。	PCIボードを正しく取り付けてください。ボードを取り付けていない場合は、特に問題ありません。電源ユニットの状態を確認してください。PCIモジュールを取り付け直してください。
赤色に点灯	二重化(AFT、ALB)の構築/解除中。	表示が変わるまでしばらく待ってください。表示が変わらない場合は、ESMPRO/ServerManagerから取り付けられたボードのスロットの状態を確認してください。
	PCIボードは正しく取り付けられているが、機能していないか、オフラインの状態にある。	ESMPRO/ServerManagerから取り付けられたボードのスロットをオンラインにしてください。PCIボードを正しく取り付けてください。

N8803-031 Fibre Channelコントローラ

● 取り付けスロット一覧

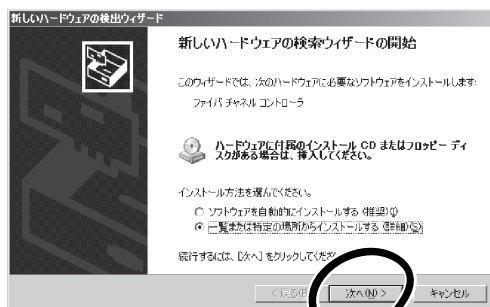
型名	製品名	PCIスロット						備考
		グループ1			グループ2			
		#1	#2	#3	#1	#2	#3	
N8803-031	Fibre Channelコントローラ	-	○	○	-	○	○	各PCIモジュールにN8803-031を1枚搭載可能

○ 搭載可能 - 搭載不可

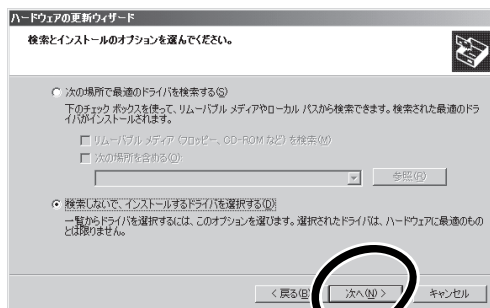
● ドライバインストール手順

1. N8803-031 Fibre Channelコントローラを実装後、システムを起動する。
新しいハードウェアの検出ウィザードが起動します。

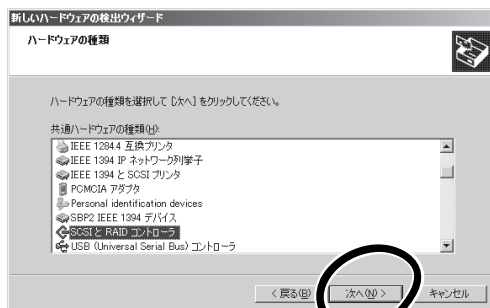
2. [一覧または特定の場所からインストールする]を選択し、[次へ]をクリックする。



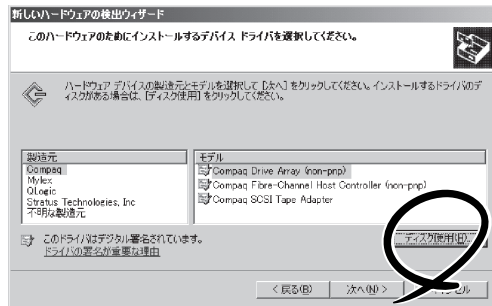
3. [検索しないで、インストールするドライバを選択する]を選択し、[次へ]をクリックする。



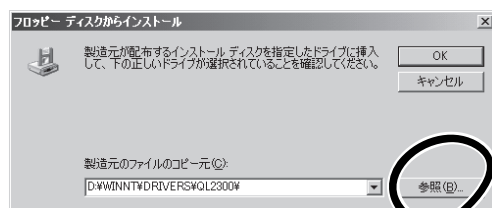
4. [SCSIとRAIDコントローラ]を選択し、[次へ]をクリックする。



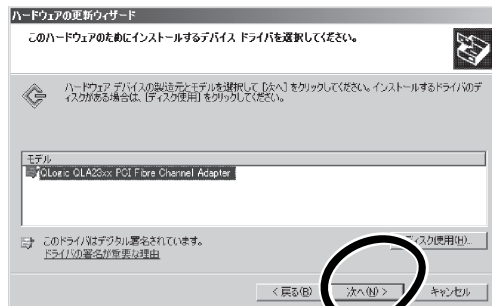
5. モデル一覧に表示されているドライバは選択せずに、[ディスク使用]をクリックする。



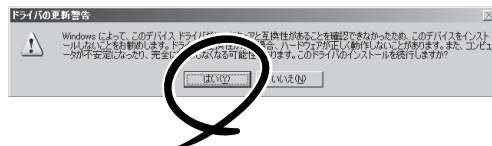
6. CD-ROMドライブに「EXPRESS BUILDER」CD-ROMをセットして[参照]をクリックし、製造元のファイルのコピー元に、CD-ROMドライブ：¥WINNT¥DRIVERS¥QL2300フォルダを指定して[OK]をクリックする。



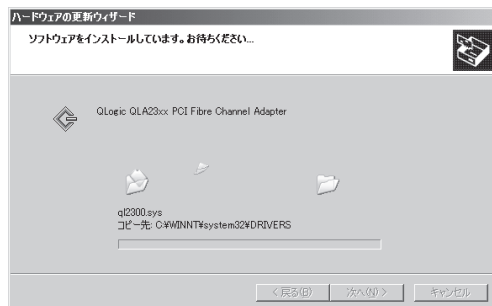
7. モデル欄に表示される[Qlogic QLA23xx PCI Fibre Channel Adapter]を選択し、[次へ]をクリックする。



8. ドライバの更新警告が表示されますが、[はい]をクリックして続行する。
ドライバがインストールされます。

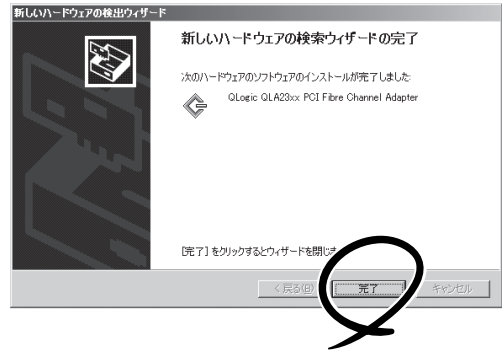


インストールの途中、10~20秒間マウスカーソルが動かなくなりますが、そのままお待ちください。

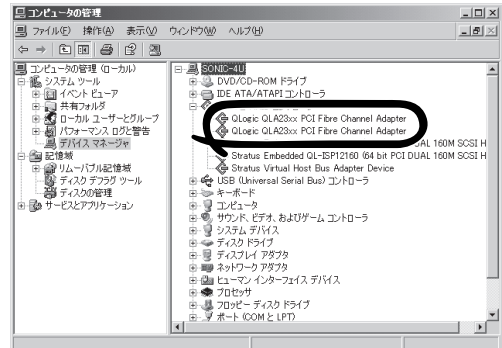


9. [完了]をクリックする。

Fibre Channelコントローラの実装枚数分ウィザードが起動されますので、1～9までの手順を繰り返します。



10. [スタート]-[プログラム]-[管理ツール]-[コンピュータの管理]-[デバイスマネージャ]を起動し、[SCSIとRAIDコントローラ]の下に、[Qlogic QLA23xx PCI Fibre Channel Adapter]がFibre Channelコントローラの実装枚数分表示されていることを確認する。



- N8803-031を使用してiStorageまたはFCアレイ装置N8190-110を接続するためには、それぞれ以下のものがが必要です。
 - iStorage : StoragePathSavior
 - FCアレイ装置N8190-110 : PortDuplexManager
- N8803-031は、OSのインストールが終了した後に実装してください。また、N8803-031は2枚1組で使用します。各PCIモジュールの同じスロット位置にそれぞれ1枚ずつ実装してください。

● ステータスの確認について

Fibre Channelコントローラの状態は、PCIボード状態を参照するのではなく、StoragePathSavior (iStorage接続時)またはPortDuplexManager (N8190-110接続時)を使って確認してください。

N8104-84 1000BASE-SX接続ボード



この製品に関しては、以下の点にご注意願います。

- 各接続先の使用用途が異なり、同タイミングでのアクセスが発生しない環境下での増設をお願いします(システムライン用、保守用、監視用など)。
- アクセスが集中した場合、装置処理能力および伝送速度が若干劣化するおそれがあります。

● 取り付けスロット一覧

型名	製品名	PCIスロット						備考
		グループ1			グループ2			
		#1	#2	#3	#1	#2	#3	
N8104-84	1000BASE-SX接続ボード	-	○	○	-	○	○	各PCIモジュールに1枚だけ実装可能

○ 搭載可能 - 搭載不可

● ドライバインストール手順

Express5800/ftサーバでは、N8104-84を2枚1組で二重化構成にして使用します。

以下の手順でドライバをインストールしてから二重化構成のセットアップをしてください。



ドライバのインストールを行う場合、ボード添付のフロッピーディスクを使用しないでください。正しく動作しなくなります(PROSet IIが起動しなくなります)。



この手順を実行するには、管理者またはAdministratorsグループのメンバとしてログインしなければなりません。

OSのインストール終了後、次の手順に従ってドライバをインストールし、二重化の設定をします。

1. PCIモジュール#1、#2それぞれの同スロットにN8104-84を取り付けて、Windows Server 2003を起動する。

起動後、[新しいハードウェアが見つかりました]ウィンドウが表示され、ドライバは、自動的にインストールされます。



[デジタル署名が見つかりませんでした]ダイアログボックスが表示された場合は、[はい]をクリックしてください。

2. LANの二重化を構築する。

別冊のユーザズガイド(セットアップ編)の「LANの二重化を設定する」を参照してください。

重要

「LANの二重化を設定する」の手順3において[Fault Tolerance]だけでなく[Load Balancing]の設定を行うこともできます。その場合は[Team #1:Adaptive Load Balancing Mode]が追加されます。

また、「LANの二重化を設定する」の手順4、手順5において NetWork Component Treeの表示は[Stratus emb-82559 10/100 Enet Adapter]を[Stratus AA-U57000 Fiber Gigabit Adapter]に読み替えて選択してください。

以上で完了です。

● PCIボードステータスランプ点灯例

ランプの状態	意味	対処方法
アンバー色に点灯	二重化設定時でも片系のみ状態で動作している。	二重化(AFT、ALB)の設定をしてください。 ドライバを適用し直してください。
消灯	PCIボードが正しく取り付けられ、二重化(AFT、ALB)の設定をしていない状態で動作している。(片系、両系(シンプレックス、デュプレックス)に依存しない。)	非二重化時は特に問題ありません。
	PCIボードが正しく取り付けられ、二重化(AFT、ALB)の設定をしている状態です。	二重化で正常に動作している。
	PCIボードが取り付けられていないか、正しく取り付けられていない、または電源が供給されていない。	PCIボードを正しく取り付けてください。 ボードを取り付けていない場合は、特に問題ありません。 電源ユニットの状態を確認してください。 PCIモジュールを取り付け直してください。
赤色に点灯	二重化(AFT、ALB)の構築/解除中。	表示が変わるまでしばらく待ってください。 表示が変わらない場合は、ESMPRO/ServerManagerから取り付けられたボードのスロットの状態を確認してください。
	PCIボードは正しく取り付けられているが、機能していないか、オフラインの状態にある。	ESMPRO/ServerManagerから取り付けられたボードのスロットをオンラインにしてください。 PCIボードを正しく取り付けてください。

N8104-103 1000BASE-T接続ボード



この製品に関しては、以下の点にご注意願います。

- 接続するLANケーブルのコネクタは、IEC8877規格に準拠しているRJ-45コネクタを使用してください。標準品以外を使用すると、コネクタが抜けにくくなる場合があります。
- 各接続先の使用用途が異なり、同タイミングでのアクセスが発生しない環境下での増設をお願いします(システムライン用、保守用、監視用など)。
- アクセスが集中した場合、装置処理能力および伝送速度が若干劣化するおそれがあります。

● 取り付けスロット一覧

型名	製品名	PCIスロット						備考
		グループ1			グループ2			
		#1	#2	#3	#1	#2	#3	
N8104-103	1000BASE-T接続ボード	—	○	○	—	○	○	各PCIモジュールに1枚だけ実装可能

○ 搭載可能 — 搭載不可

● ドライバインストール手順

Express5800/ftサーバでは、N8104-103を2枚1組で二重化構成にして使用します。

以下の手順でドライバをインストールしてから二重化構成のセットアップをしてください。



ドライバのインストールを行う場合、ボード添付のフロッピーディスクを使用しないでください。正しく動作しなくなります(PROSet IIが起動しなくなります)。



この手順を実行するには、管理者またはAdministratorsグループのメンバとしてログインしなければなりません。

OSのインストール終了後、次の手順に従ってドライバをインストールし、二重化の設定をします。

1. PCIモジュール#1、#2それぞれの同一スロットにN8104-103を取り付けて、Windows Server 2003を起動する。

起動後、[新しいハードウェアが見つかりました]ウィンドウが表示され、ドライバは、自動的にインストールされます。



[デジタル署名が見つかりませんでした]ダイアログボックスが表示された場合は、[はい]をクリックしてください。

2. LANの二重化を構築する。

別冊のユーザズガイド(セットアップ編)の「LANの二重化を設定する」を参照してください。

重要

「LANの二重化を設定する」の手順3において[Fault Tolerance]だけでなく[Load Balancing]の設定を行うこともできます。その場合は[Team #1:Adaptive Load Balancing Mode]が追加されます。

また、「LANの二重化を設定する」の手順4、手順5において NetWork Component Treeの表示は[Stratus emb-82559 10/100 Enet Adapter]を[NEC 8490XT Copper Gigabit Adapter]に読み替えて選択してください。

以上で完了です。

● PCIボードステータスランプ点灯例

ランプの状態	意味	対処方法
アンバー色に点灯	二重化設定時でも片系のみで動作している。	二重化(AFT、ALB)の設定をしてください。 ドライバを適用し直してください。
消灯	PCIボードが正しく取り付けられ、二重化(AFT、ALB)の設定をしていない状態で動作している。(片系、両系(シンプレックス、デュプレックス)に依存しない。)	非二重化時は特に問題ありません。
	PCIボードが正しく取り付けられ、二重化(AFT、ALB)の設定をしている状態です。	二重化で正常に動作している。
	PCIボードが取り付けられていないか、正しく取り付けられていない、または電源が供給されていない。	PCIボードを正しく取り付けてください。 ボードを取り付けていない場合は、特に問題ありません。 電源ユニットの状態を確認してください。 PCIモジュールを取り付け直してください。
赤色に点灯	二重化(AFT、ALB)の構築/解除中。	表示が変わるまでしばらく待ってください。 表示が変わらない場合は、ESMPRO/ServerManagerから取り付けられたボードのスロットの状態を確認してください。
	PCIボードは正しく取り付けられているが、機能していないか、オフラインの状態にある。	ESMPRO/ServerManagerから取り付けられたボードのスロットをオンラインにしてください。 PCIボードを正しく取り付けてください。

補足事項

バックアップ装置のご使用について

本装置に内蔵のSCSIコネクタに以下のバックアップ装置を接続して利用する際は、バックアップ装置用ファームウェアのアップデートが必要になる場合があります。

接続するバックアップ装置が下表に記載した機種に該当する場合は、「EXPRESSBUILDER」CD-ROM内の“TapeFWUp” – “Sony”ディレクトリの中の「manual_J.pdf」を参照し、ファームウェアのアップデートを行ってください。

Nコード	名称	適用FWバージョン
N8151-29	内蔵AIT集合型	L1nb
N8151-34A	内蔵AIT	07n6
N8151-36	内蔵AIT集合型	L7n7
N8151-39	内蔵DAT集合型	L2n4
N8151-45	内蔵DAT	02n9
N8151-46	内蔵AIT	01nm
N8560-22	外付けDAT	02n9
N8151-41A	内蔵AIT	01nm

* FWアップデートが必要なバックアップ装置は、上記適用FWバージョンよりも低いFWバージョンの装置です(アルファベットより数字の方が小さくなります。例：L1nb>L1n8)。

