



1 セットアップを 始める前に

本装置を安全に正しくご使用になるために必要な情報、本体および付属品などについて記載しています。
本体をセットアップする前に、必ずお読みください。

安全に取り扱うための注意を覚える

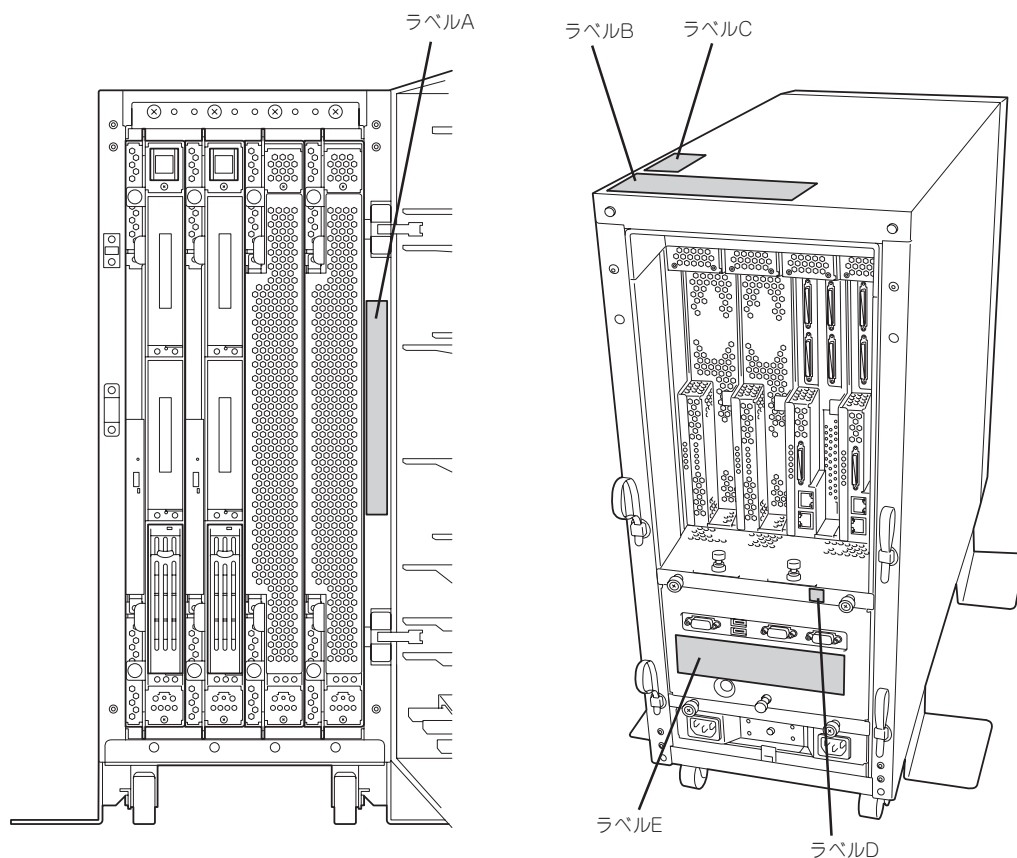
本装置を安全に正しくご使用になるために必要な情報が記載されています。

警告ラベルについて



本体内の危険性を秘める部品やその周辺には警告ラベルが貼り付けられています。これは本装置を操作する際、考えられる危険性を常にお客様に意識していただくためのものです(ラベルをはがしたり、汚したりしないでください)。もしこのラベルが貼り付けられていない、はがれかかっている、汚れているなどして判読できないときはお買い求めの販売店にご連絡ください。

タワーモデル





タワーモデルに貼り付けられているラベルの位置を示します。



ラベルA

 注意 CAUTION 	<p>感電や火災の恐れがありますので、モジュール/ケーブルの取り付け取り外しについては取り扱い説明書をお読みください。</p> <p>In order to prevent electrical shock or fire hazards, disconnect all cables connected with the module to be serviced.</p>
---	--

ラベルB

 注意 CAUTION   
<p>指を挟んだり、ぶつけたりしないように注意して下さい。</p> <p>Exercise caution when handling the system to avoid personal injuries.</p>
<p>動作時及び電源を切った直後は、ハードディスクの表面が高温になっているので、取扱いには十分に注意してください。</p> <p>As the hard disk drives may retain heat after powering down, allow ample time for cooling prior to handling.</p>
<p>CPUモジュールやPCIモジュール以外の保守時は、感電防止の為に全てのコード及び外部接続ケーブルを抜いて下さい。</p> <p>In order to prevent accidents such as electrical shock, disconnect all cables and external connections when servicing non-hotswappable modules.</p>
<p>高温になるコンポーネントがあります。十分に冷えてから触れるようにして下さい。</p> <p>As some components may become very hot during system operation, give ample time to allow cooling as well as use precaution when handling internal components immediately after powering down.</p>
<p>火災の原因になる可能性がありますので、ネジは本体内部へ落とさないよう十分ご注意ください。</p> <p>In order to prevent short circuits and fire hazards, exercise caution and avoid dropping screws inside the system.</p>

ラベルC

 警告 WARNING
<p> 保守員以外の方は、装置を分解しないで下さい。感電など事故の原因となります。</p> <p>Risk of electric shock - do not open.</p>
<p> Qualified service personnel only. No user serviceable components inside.</p>

ラベルD

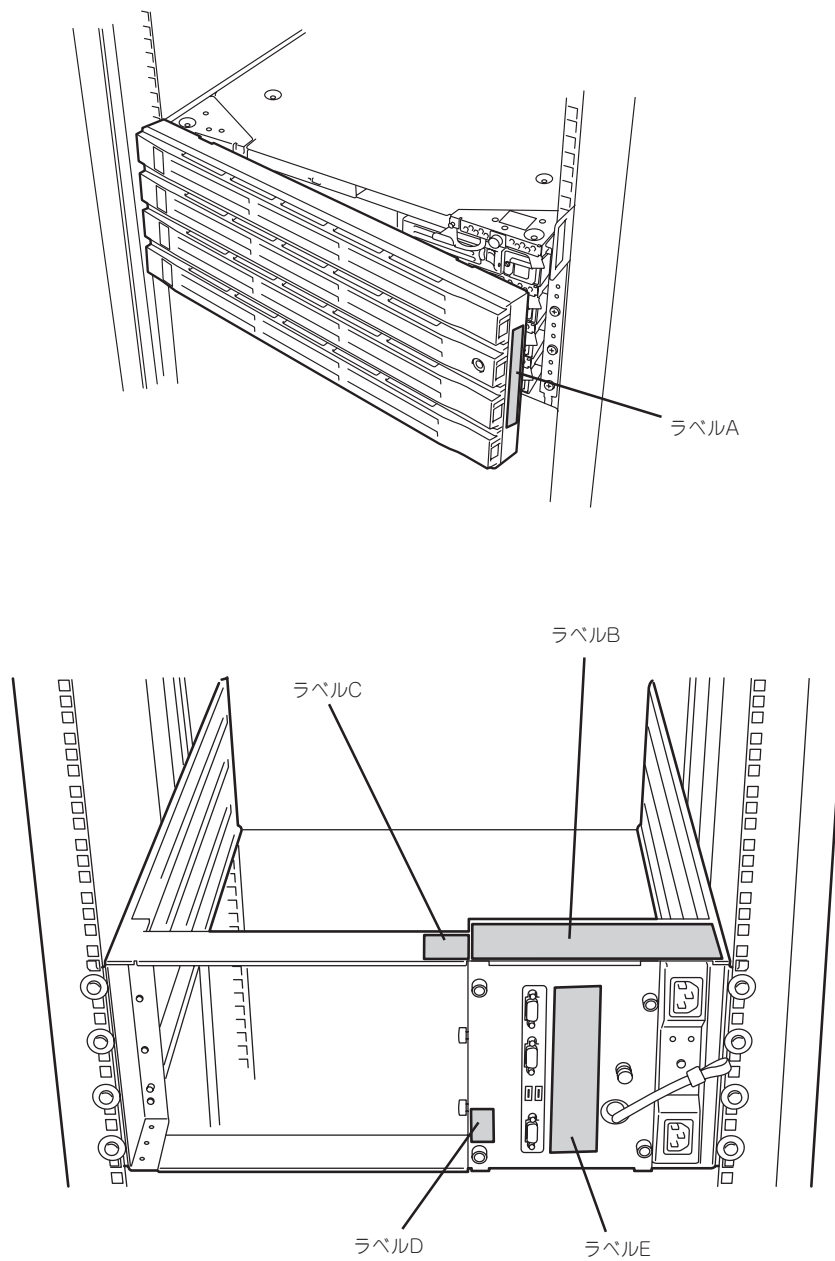


ラベルE



 注意 CAUTION
<p>この装置は複数の電源コードを使用しています。保守するときは感電を防止するために必ず全ての電源コードを抜いてください。</p> <p>This unit uses multiple power supply cords. Disconnect all power supply cords prior to Servicing this system.</p>


ラックマウントモデル





ラックマウントモデルに貼り付けられているラベルの位置を示します。



ラベルA

 注意 CAUTION 	<p>感電や火災の恐れがありますので、モジュール/ケーブルの取り付け取り外しについては取り扱い説明書をお読みください。</p> <p>In order to prevent electrical shock or fire hazards, disconnect all cables connected with the module to be serviced.</p>
---	--

ラベルB

 注意 CAUTION   
<p>指を挟んだり、ぶつかりしないように注意して下さい。</p> <p>Exercise caution when handling the system to avoid personal injuries.</p>
<p>動作時及び電源を切った直後は、ハードディスクの表面が高熱になっているので、取扱いには十分に注意してください。</p> <p>As the hard disk drives may retain heat after powering down, allow ample time for cooling prior to handling.</p>
<p>CPUモジュールやPCIモジュール以外の保守時は、感電防止の為に全てのコード及び外部接続ケーブルを抜いて下さい。</p> <p>In order to prevent accidents such as electrical shock, disconnect all cables and external connections when servicing non-hotswappable modules.</p>
<p>高温になるコンポーネントがあります。十分に冷えてから触れるようにして下さい。</p> <p>As some components may become very hot during system operation, give ample time to allow cooling as well as use precaution when handling internal components immediately after powering down.</p>
<p>火災の原因になる可能性がありますので、ネジは本体内部へ落とさないよう十分ご注意ください。</p> <p>In order to prevent short circuits and fire hazards, exercise caution and avoid dropping screws inside the system.</p>

ラベルC

 警告 WARNING
<p> 保守員以外の方は、装置を分解しないで下さい。感電など事故の原因となります。</p> <p>Risk of electric shock - do not open. Qualified service personnel only. No user serviceable components inside.</p>
<p> </p>

ラベルD



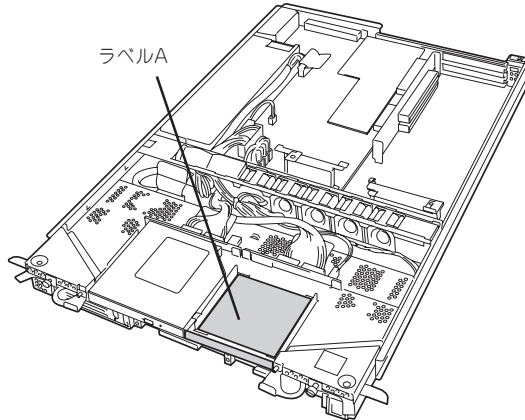
ラベルE

 注意 CAUTION
<p>この装置は複数の電源コードを使用しています。保守するときは感電を防止するため必ず全ての電源コードを抜いてください。</p> <p>This unit uses multiple power supply cords. Disconnect all power supply cords prior to Servicing this system.</p>

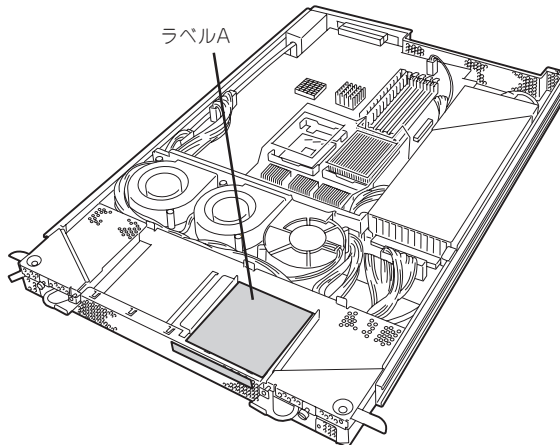

PCIモジュール/CPUモジュール

PCIモジュール/CPUモジュールに貼り付けられているラベルの位置を示します。





PCIモジュール



CPUモジュール







ラベルA






 注意 CAUTION   
高温になるコンポーネントがあります。十分に冷えてから触れるようにしてください。 As some components may become very hot during system operation, give ample time to allow cooling as well as use precaution when handling internal components immediately after powering down.
電源を切ってもバッテリーで稼働している部分があります。保守をする前に名々のコンポーネントの取り扱い説明書をお読みください。 Some internal components may still be operational on battery power. Refer to instruction for this system as well as options prior to maintenance.

安全上のご注意

本装置を安全にお使いいただくために、ここで説明する注意事項をよく読んでご理解し、安全にご活用ください。記号の説明については巻頭の『安全にかかわる表示について』の説明を参照してください。

全般的な注意事項

 警告	
	<p>人命に関わる業務や高度な信頼性を必要とする業務には使用しない</p> <p>本装置は、医療機器・原子力設備や機器、航空宇宙機器・輸送設備や機器、交通管制設備や機器など、人命に関わる設備や機器および高度な信頼性を必要とする設備や機器などへの組み込みやこれらの機器の制御などを目的とした使用は意図されておりません。これら設備や機器、制御システムなどに本装置を使用した結果、人身事故、財産損害などが生じても弊社はいかなる責任も負いかねます。</p>
	<p>煙や異臭、異音がしたまま使用しない</p> <p>万一、煙、異臭、異音などが生じた場合は、ただちに電源をOFFにして電源プラグをコンセントから抜いてください。その後、お買い求めの販売店または保守サービス会社にご連絡ください。そのまま使用すると火災の原因となります。</p>
	<p>針金や金属片を差し込まない</p> <p>通気孔やフロッピーディスクドライブ、CD-ROMドライブのすきまから金属片や針金などの異物を差し込まないでください。感電の危険があります。</p>

 注意	
 	<p>海外で使用しない</p> <p>本装置は、日本国内専用の装置です。海外では使用できません。この装置を海外で使用すると火災や感電の原因となります。</p>
 	<p>装置内に水や異物を入れない</p> <p>装置内に水などの液体、ピンやクリップなどの異物を入れないでください。火災や感電、故障の原因となります。もし入ってしまったときは、すぐ電源をOFFにして、電源プラグをコンセントから抜いてください。分解しないで買い求めの販売店または保守サービス会社にご連絡ください。</p>

電源・電源コードに関する注意事項



ぬれた手で電源プラグを持たない



ぬれた手で電源プラグの抜き差しをしないでください。感電するおそれがあります。



アース線をガス管につながない

アース線は絶対にガス管につながないでください。ガス爆発の原因になります。



指定以外のコンセントに差し込まない



電源は指定された電圧、電源の壁付きコンセントをお使いください。指定以外の電源を使うと火災や漏電の原因となります。

また、延長コードが必要となるような場所には設置しないでください。本装置の電源仕様と合っていないコードに接続すると、コードが過熱して火災の原因となります。



たこ足配線にしない

コンセントに定格以上の電流が流れることによって、過熱して火災の原因となるおそれがあります。



中途半端に差し込まない

電源プラグは根元までしっかりと差し込んでください。中途半端に差し込むと接触不良のため発熱し、火災の原因となることがあります。また差し込み部にほこりがたまり、水滴などが付くと発熱し、火災の原因となるおそれがあります。



指定以外の電源コードを使わない

本装置に添付されている電源コード以外のコードを使わないでください。電源コードに定格以上の電流が流れると、火災の原因となるおそれがあります。

また、電源コードの破損による感電や火災を防止するために次のような行為を行わないでください。

- コード部分を引っ張らない。
- 電源コードをはさまない。
- 電源コードを折り曲げない。
- 電源コードに薬品類をかけない。
- 電源コードをねじらない。
- 電源コードにものを載せない。
- 電源コードを束ねない。
- 電源コードを改造・加工・修復しない。
- 電源コードをステーブラ等で固定しない。
- 損傷した電源コードを使わない。(損傷した電源コードはすぐ同じ規格の電源コードと取り替えてください。交換に関しては、お買い求めの販売店または保守サービス会社にご連絡ください。)



3極用の電源コンセント以外は使用しない

本装置に添付されている電源コードは第3のピン(アースピン)を持つ3極プラグが装備されています。このプラグは、3極用の電源コンセントのみ使用できます。それ以外の電源コンセントを使用すると、感電するおそれがあります。

 **注意**



添付の電源コードを他の装置や用途に使用しない

添付の電源コードは本装置に接続し、使用することを目的として設計され、その安全性が確認されているものです。決して他の装置や用途に使用しないでください。火災や感電の原因となるおそれがあります。

設置・移動・保管・接続に関する注意事項

注意



フロントベゼルを持って装置を持ち上げない

本装置の質量は約70kg(構成によって異なる)あります。フロントベゼルを持って、持ち上げないでください。フロントベゼルが外れて落下し、けがの原因となります。装置を持ち上げて移動する際は、実装されているモジュールを取り外し、本体とは別に運んでください。本体は2人以上で底面をしっかりと持って運んでください。



指定以外の場所に設置しない

本装置を次に示すような場所や本書で指定している場所以外に置かないでください。火災の原因となるおそれがあります。

- ほこりの多い場所。
- 給湯器のそばなど湿気の多い場所。
- 直射日光が当たる場所。
- 不安定な場所。



腐食性ガスの存在する環境で使用または保管しない

腐食性ガス(二酸化硫黄、硫化水素、二酸化窒素、塩素、アンモニア、オゾンなど)の存在する場所に設置し、使用しないでください。また、ほこりや空気中に腐食を促進する成分(塩化ナトリウムや硫黄など)や導電性の金属などが含まれている環境へも設置しないでください。装置内部のプリント板が腐食し、故障の原因となるおそれがあります。

もし、ご使用の環境で上記の疑いがある場合は、お買い求めの販売店または保守サービス会社にご相談ください。



指定以外のインタフェースケーブルを使用しない

インタフェースケーブルは、NECが指定するものを使用し、接続する装置やコネクタを確認した上で接続してください。指定以外のケーブルを使用したり、接続先を誤ったりすると、ショートにより火災を起こすことがあります。

また、インタフェースケーブルの取り扱いや接続について次の注意をお守りください。

- 破損したケーブルコネクタを使用しない。
- ケーブルを踏まない。
- ケーブルの上にものを載せない。
- ケーブルの接続がゆるんだまま使用しない。
- 破損したケーブルを使用しない。

お手入れ・内蔵機器の取り扱いに関する注意事項

警告



自分で分解・修理・改造はしない

本書に記載されている場合を除き、絶対に分解したり、修理・改造を行ったりしないでください。装置が正常に動作しなくなるばかりでなく、感電や火災の危険があります。



CD-ROMドライブの内部をのぞかない

CD-ROMドライブはレーザーを使用しています。電源がONになっているときに内部をのぞいたり、鏡などを差し込んだりしないでください。万一、レーザー光が目に入ると失明するおそれがあります(レーザー光は目に見えません)。



リチウムバッテリーを取り外さない

本装置内部にはリチウムバッテリーが取り付けられています。リチウムバッテリーを取り外さないでください。リチウムバッテリーは火を近づけたり、水に浸けたりすると爆発するおそれがあります。

また、リチウムバッテリーの寿命で装置が正しく動作しなくなったときは、ご自分で分解・交換・充電などをせずにお買い求めの販売店、または保守サービス会社に連絡してください。



感電注意

本装置内蔵用オプションの交換は本装置が通電中に行うことができますが、これらの作業は本書の説明に従って行ってください。作業中に本書で説明していない装置内部の部品に触ると感電するおそれがあります。

本体のクリーニングの際は、本装置の電源をOFFにして電源プラグをコンセントから抜いて行ってください。たとえ電源をOFFにしても電源コードを接続したまま装置内の部品に触ると感電するおそれがあります。また、電源プラグはときどき抜いて、乾いた布でほこりやゴミをよくふき取ってください。ほこりがたまったまま、水滴などが付くと発熱し、火災の原因となるおそれがあります。

注意



高温注意

本装置の電源をOFFにした直後は、内蔵型のハードディスクドライブなどをはじめ装置内の部品が高温になっています。十分に冷めたことを確認してから取り付け/取り外しを行ってください。



中途半端に取り付けない

電源ケーブルやインタフェースケーブル、ボードは確実に取り付けてください。中途半端に取り付けると接触不良を起こし、発煙や発火の原因となるおそれがあります。



コネクタカバーを取り付けずに使用しない

内蔵デバイスと接続していない電源ケーブルのコネクタにはコネクタカバーが取り付けられています。使用しないコネクタにはコネクタカバーを取り付けてください。コネクタカバーを取り付けずに使用すると、コネクタが内部の部品に接触して火災や感電の原因となります。

運用中の注意事項

注意



雷がなったら触らない

雷が発生しそうなときは電源プラグをコンセントから抜いてください。また電源プラグを抜く前に、雷が鳴りだしたら、ケーブル類も含めて装置には触れないでください。火災や感電の原因となります。



ペットを近づけない

本装置にペットなどの生き物を近づけないでください。排泄物や体毛が装置内部に入って火災や感電の原因となります。



装置の上にものを載せない

本装置が倒れて周辺の家財に損害を与えるおそれがあります。



CD-ROMドライブのトレイを引き出したまま放置しない

引き出したトレイの間からほこりが入り誤動作を起こすおそれがあります。また、トレイにぶつかりけがをするおそれがあります。



近くで携帯電話やPHS、ポケットベルを使わない

本装置のそばでは携帯電話やPHS、ポケットベルの電源をOFFにしておいてください。電波による誤動作の原因となります。

ラックマウントモデルに関する注意事項



警告



規格以外のラックで使用しない

本装置はEIA規格に適合した19型(インチ)ラックに取り付けて使用します。EIA規格に適合していないラックに取り付けて使用したり、ラックに取り付けずに使用したりしないでください。本装置が正常に動作しなくなるばかりか、けがや周囲の破損の原因となることがあります。本装置を設置できるラックについては保守サービス会社にお問い合わせください。



指定以外の場所で使用しない

本装置を取り付けるラックを設置環境に適していない場所には設置しないでください。

本装置やラックに取り付けているその他のシステムに悪影響をおよぼすばかりでなく、火災やラックの転倒によるけがなどをされるおそれがあります。設置場所に関する詳細な説明や耐震工事についてはラックに添付のマニュアルまたは保守サービス会社にお問い合わせください。



注意



一人で搬送・設置をしない

ラックの搬送・設置は2人以上で行ってください。ラックが倒れてけがや周囲の破損の原因となります。特に高さのあるラック(44Uラックなど)はスタビライザなどによって固定されていないときは不安定な状態にあります。必ず2人以上でラックを支えながら搬送・設置をしてください。



モジュールを実装したまま装置をラックから取り出して移動しない

本装置をラックから取り外して移動する際は、実装されているモジュールをすべて取り外してから運んでください。



荷重が集中してしまうような設置はしない

ラック、および取り付けたデバイスの質量が一点に集中しないようスタビライザを取り付けるか、複数台のラックを連結して荷重を分散してください。ラックが倒れてけがをされるおそれがあります。



一人で部品の取り付けをしない

ラック用のドアやトレイなどの部品は2人以上で取り付けてください。部品を落として破損させるばかりでなく、けがをされるおそれがあります。



ラックが不安定な状態でデバイスをラックから引き出さない

ラックから装置を引き出す際は、必ずラックを安定させた状態(スタビライザの設置や耐震工事など)で引き出してください。



複数台のデバイスをラックから引き出した状態にしない

複数台のデバイスをラックから引き出すとラックが倒れるおそれがあります。装置は一度に1台ずつ引き出してください。

 **注意**



定格電源を超える配線をしない

やけどや火災、装置の損傷を防止するためにラックに電源を供給する電源分岐回路の定格負荷を超えないようにしてください。電気設備の設置や配線に関しては、電源工事を行った業者や管轄の電力会社にお問い合わせください。



指を挟まない

ラックへの取り付け・取り外しの際にレールなどで指を挟んだり、切ったりしないよう十分注意してください。





動作中に装置をラックから引き出さない

本装置が動作しているときにラックから引き出したり、ラックから取り外したりしないでください。装置が正しく動作しなくなるばかりでなく、ラックから外れてけがをするおそれがあります。

箱の中身を確認する

本製品は専用の梱包箱に入れられています。箱からそれぞれを取り出して点検します。梱包箱や余った付属品は大切に保管してください。

 注意	
	<p>装置を安全にお使いいただくために次の注意事項を必ずお守りください。火傷やけがなどを負うおそれや物的損害を負うおそれがあります。詳しくは、「安全に取り扱うための注意を覚える」(1-2ページ)の説明をご覧ください。</p> <p>一人で持ち上げない</p>

付属品について

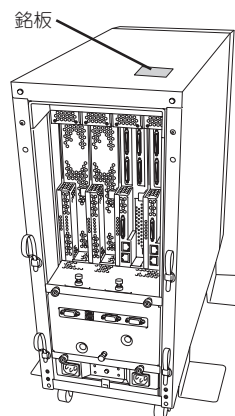
本製品の梱包箱の中には、本体以外にいろいろな付属品が入っています。添付の構成品表を参照してすべてがそろっていることを確認し、それぞれ点検してください。万一足りないものや損傷しているものがある場合は、お買い求めの販売店に連絡してください。

- 付属品はセットアップをするときやオプションの増設、Express5800/ftサーバが故障したときに必要となりますので大切に保管してください。
- 付属品の「EXPRESSBUILDER」の構成品については、パッケージの中にある構成品表を参照してください。
- オペレーティングシステムに添付のソフトウェア登録カードは、所定事項をご記入の上、必ず投函してください。
- フロッピーディスクが添付されている場合は、ディスクのバックアップをとってください。また、添付のディスクをマスタディスクとして大切に保管し、バックアップディスクを使用してください。
- 付属のフロッピーディスクまたはCD-ROMは、使用方法を誤るとお客様のシステム環境を変更してしまうおそれがあります。使用についてご不明な点がある場合は、無理な操作をせずにお買い求めの販売店、または保守サービス会社にお問い合わせください。
- Express5800/ftサーバには『保証書』が添付されています。『保証書』は販売店で所定事項を記入してお渡ししますので、記載内容を確認のうえ、大切に保管してください。保証期間中に故障が発生した場合は、『保証書』の記載内容にもとづき無償修理いたします。詳しくは『保証書』およびユーザーズガイドに記載している「保守サービスについて」をご覧ください。
保証期間後の修理についてはお買い求めの販売店、最寄りのNECまたは保守サービス会社に連絡してください。

本体について

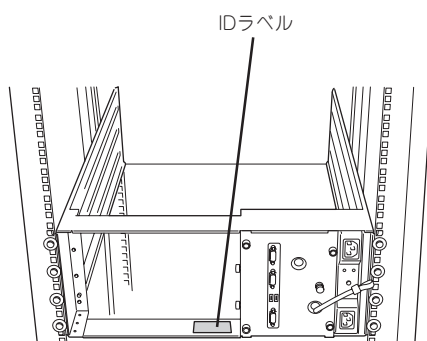
袋から取り出した本体について次の点を確認してください。

- 本体に、製品の形式、SERIAL No.(製造番号)、定格、製造業者名、製造国が明記された銘板が貼られています。販売店にお問い合わせする際にこの内容をお伝えください。また銘板の製造番号と保証書の保証番号が一致していませんと、装置が保証期間内に故障した場合でも、保証を受けられないことがありますのでご確認ください。万一違う場合は、お買い求めの販売店にご連絡ください。

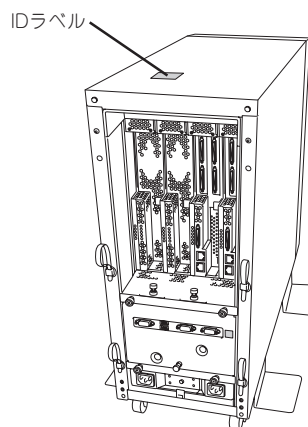


<タワーモデルの場合>

- 標準構成品を購入をした場合は、本体を設置する前に別途購入されたオプションのメモリやCPUを取り付けてください(→別冊の「ユーザーズガイド」を参照)。
- 「ビルド・トゥ・オーダー」でカスタム構成品を購入した場合は、「ビルド・トゥ・オーダー」で指定したオプション品が実装されていることを確認してください。
- Windowsやその他のソフトウェアのライセンスキーなどインストールモデルには本体にWindowsオペレーティングシステムのプロダクトキーが記載されたIDラベルが貼りつけられています。Windowsのセットアップや再インストール時に必ず必要な情報です。剥がしたり汚したりしないよう注意してください。もし剥がれたり汚れたりして見えなくなった場合はお買い求めの販売店または保守サービス会社に連絡してください。あらかじめプロダクトキーやその他ソフトウェアのライセンスキーなどの番号をメモし、他の添付品といっしょにメモを保管されることをお勧めします。



ラックマウントモデル



タワーモデル