



2 知っておきたいこと

Express5800/ftサーバを使用する上で知っておいていただきたいことがらについて説明します。各部の名称や操作方法について知りたいときに本章をご覧ください。

Express5800/ftサーバについて

高性能

- Intel® Xeon™ Processor (2.8GHz) 搭載
- 高速ギガビットイーサネットをサポート (1000Mbps/100Mbps/10Mbps対応)
- Ultra160 SCSI対応の高速ディスクアクセス

保守機能

- オフライン保守ユーティリティ

高信頼性

- メモリ監視機能 (1ビットエラー訂正/2ビットエラー検出)
- バスパリティエラー検出
- 温度検知
- 異常通知
- 内蔵ファン回転監視機能
- 内部電圧監視機能
- BIOSパスワード機能
- 盗難防止 (フロントベゼルによるセキュリティロック)

管理機能

- ESMPROプロダクト
- MWA (Management Workstation Application)

自己診断機能

- Power On Self-Test (POST)
- システム診断 (T&D) ユーティリティ

拡張性

- PCIバス (33MHz) を6スロット装備
- 最大6GBの大容量メモリ
- リモートパワーオン機能
- USB対応

耐障害性

- 装置内のモジュール間で二重化を実現
- 故障時に、該当モジュールを切り離すことにより、ハードウェアの高可用性化を実現

すぐに使える

- Microsoft® Windows® Server 2003 日本語版インストール済み
- ハードディスクドライブ、CPUモジュール、PCIモジュールはケーブルを必要としないワンタッチ取り付け (ホットスワップ対応)

豊富な機能搭載

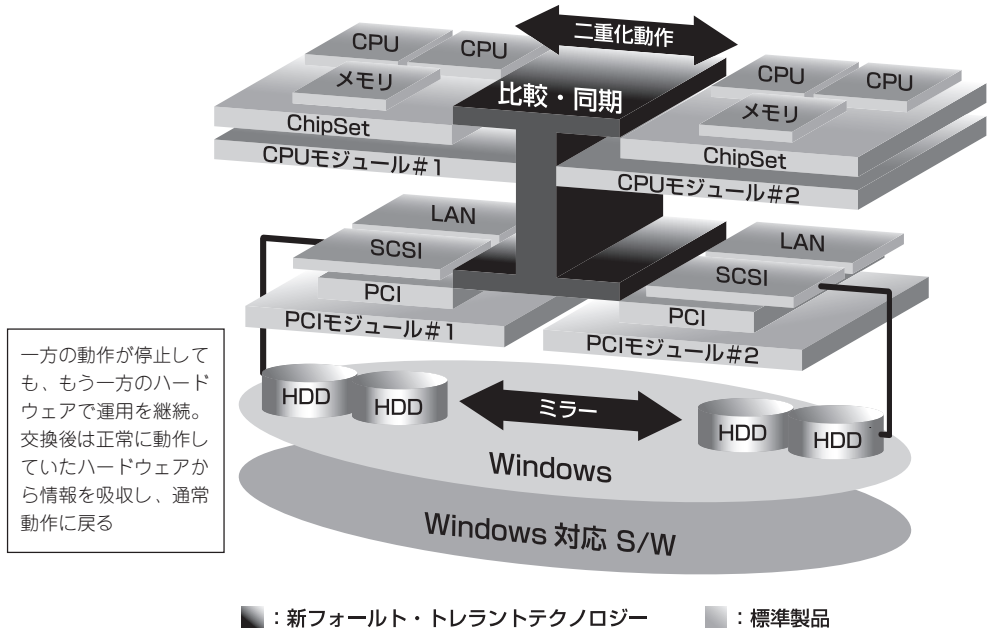
- グラフィックスアクセラレータ「Intel CT69000」採用
- El Torito Bootable CD-ROM (no emulation mode) フォーマットをサポート
- POWERスイッチマスク
- リモートパワーオン機能
- AC-LINK機能
- コンソールレス機能

便利なセットアップユーティリティ

- EXPRESSBUILDER (システムセットアップユーティリティ)
- SETUP (BIOSセットアップユーティリティ)
- Fast!UTIL (SCSIデバイスユーティリティ)

Express5800/ftサーバは、2台分のサーバ用ハードウェアを1台にコンパクトに収めたサーバです。

互いのハードウェアは常に同期・比較を行いながら動作しており、万一の障害により一方のハードウェアの動作が停止しても、もう一方のハードウェアによりサーバとしてのサービスをとどまることなく提供し続けます。



知っていただきたいこと

Express5800/ftサーバは、連続運用演算処理、ミラーデータ記憶装置、連続運用ネットワークアクセスを実現した障害許容度の高いWindowsサーバです。Express5800/ftサーバは、Windows Server 2003/Windows 2000で動作するアプリケーションを実行することができます。

Express5800/ftサーバは、冗長CPU処理および冗長メモリにより、Windowsサーバ、およびそのアプリケーションの連続演算処理を実現します。また、独立した記憶システム上でサーバデータを二重化するため、データの冗長性を確保します。これらの機能により、I/Oコントローラ、Ethernetアダプタ、ディスクドライブの障害やネットワーク接続の切断が原因で通常発生するサーバのダウンタイムを排除し、サーバアプリケーションやネットワークの動作を連続してサポートします。Express5800/ftサーバは、アプリケーションソフトウェアに対して透過でありながら、高い障害許容度を実現します。

Express5800/ftサーバは、状態の変化や異常などのイベントを検出し、Windows Event Logに通知します。また、アラーム通知ツールを使用することにより、対象イベントの発生時にExpress5800/ftサーバから通知されるように設定することもできます。

システムには、サーバ管理ソリューションである、ESMPROがインストールされています。ESMPROはグラフィカル・ユーザー・インターフェース(GUI)ベースの管理ツールであり、Express5800/ftサーバの監視、表示、および設定が行えます。また、Express5800/ftサーバのローカルおよびリモート管理もこのツールでサポートしています。

Express5800/ftサーバを使用することによる主な利点を以下に示します。

- **冗長性を持った障害許容度の高い処理およびI/Oサブシステム**

Express5800/ftサーバは冗長的なハードウェアとソフトウェアを使用し、片方のプロセッサ障害、メモリ障害、I/O障害(I/Oコントローラ関連の障害も含む)、ディスクドライブ障害、またはEthernetアダプタ障害の発生時にもサーバ動作を保証します。

- **連続ネットワーク接続**

Express5800/ftサーバは、ネットワークアダプタや接続の障害などあらゆる障害を検出することにより、連続的なネットワークの接続を維持します。障害が発生すると、予備のネットワーク接続がすべてのネットワークトラフィックの処理を引き継ぎ、ネットワークトラフィックやクライアントコネクションを喪失せずに、Express5800/ftサーバのネットワークシステム接続が確実に維持されます。

- **複数のネットワーク接続をサポート**

Express5800/ftサーバは複数のEthernet接続をサポートできるため、ネットワーク冗長制御やネットワークトラフィック制御の増設が可能です。

- **業界標準のハードウェアプラットフォーム**

Express5800/ftサーバは、業界標準のIA(Intel Architecture)ベースのシステムハードウェアを採用しています。

- **アプリケーションを変更せずに、そのまま実行可能**

Express5800/ftサーバは、Windows Server 2003/Windows 2000対応のアプリケーションを実行できます。したがって、他の障害許容度の高い製品のように、特別なAPIやスクリプトを作成する必要はありません。

- **自動ミラーリング**

Express5800/ftサーバは、データがカレントデータとして自動的に維持されます。

- **障害の自動検出および通知**

Express5800/ftサーバは、一般的なstatusや状態変化、および障害など、すべてのイベントの検出、切り分けを行い、Windows Event Logに通知します。

- **透過的な移行**

Express5800/ftサーバに発生するイベントを常に監視しています。Express5800/ftサーバの構成モジュールに障害が発生した場合、Express5800/ftサーバは当該モジュールの冗長モジュールを透過的に使用します。これにより、アプリケーションに対するサービスを喪失せずに、データやユーザのアクセスを維持します。

- **自動再コンフィグレーション**

障害発生後、障害が是正されて障害モジュールが再び稼働すると、Express5800/ftサーバは自動的に再コンフィグレーションを行い、必要であれば、その障害の影響のあったモジュールを同期し直します。再コンフィグレーションには、CPUの処理(CPUメモリなど)、サーバのオペレーションシステム(および関連アプリケーション)、およびディスク装置に保存されているデータなどのシステムデータも含めることができます。Express5800/ftサーバの構成モジュールの冗長性は、ほとんどの障害修復後、透過的に復元されます。

- ローカルおよびリモート管理

Express5800/ftサーバ管理ツールとしてESMPROを提供しています。このツールは、Express5800/ftサーバの監視や設定が行えるGUIを採用しています。ESMPROはローカルでも、またリモートのワークステーションPCまたはサーバPCでも使用できます。

- イベント通知機能

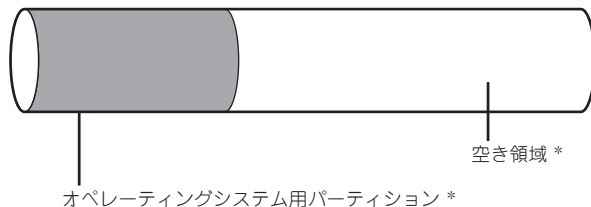
Express5800/ftサーバで検出されたイベントや障害はWindowsのイベントログに通知され保存されます。したがって、ログ内の項目は、Windows標準の手順でローカルまたはリモートから見ることができます。Express5800/ftサーバのイベントには独特な識別子が使用されている為容易に区別することができます。また、「エクスプレス通報サービス」などのアラーム通報ソフトウェアを利用してExpress5800/ftサーバの管理に利用することもできます。障害発生時の迅速な対応を行うためにも、エクスプレス通報サービスのご使用をお勧めします。詳細については、保守サービス会社またはお買い求めの販売店にお問い合わせください。

- オンライン修理

モジュールの修理および交換は、Express5800/ftサーバがオンラインで稼動中でも行えます。

- パーティション構成

本装置では、工場出荷時およびEXPRESSBUILDERによりセットアップが完了したとき、1台目の論理ドライブは次のような状態になっています。



* BTOおよびセットアップ時の指定によってサイズが異なります。

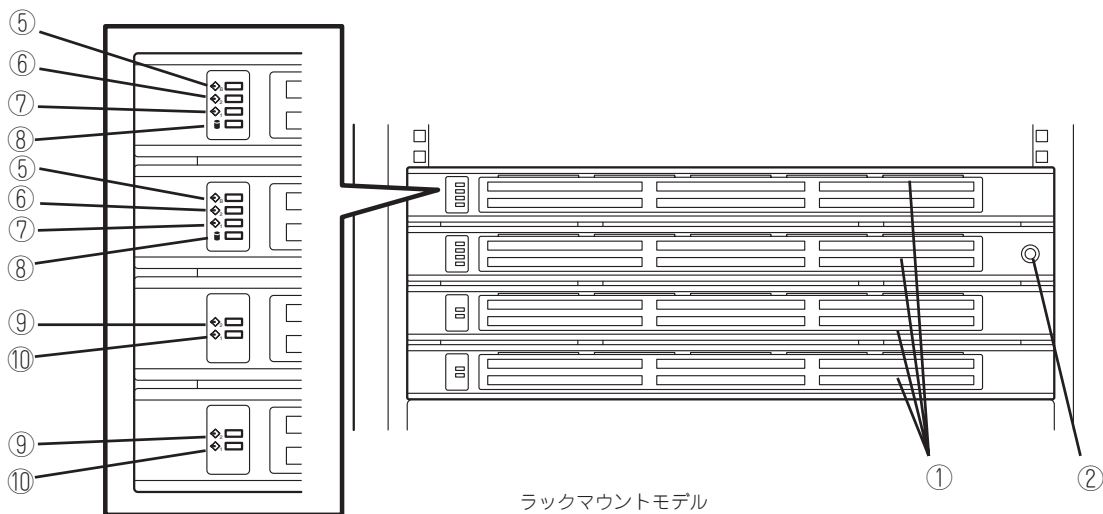
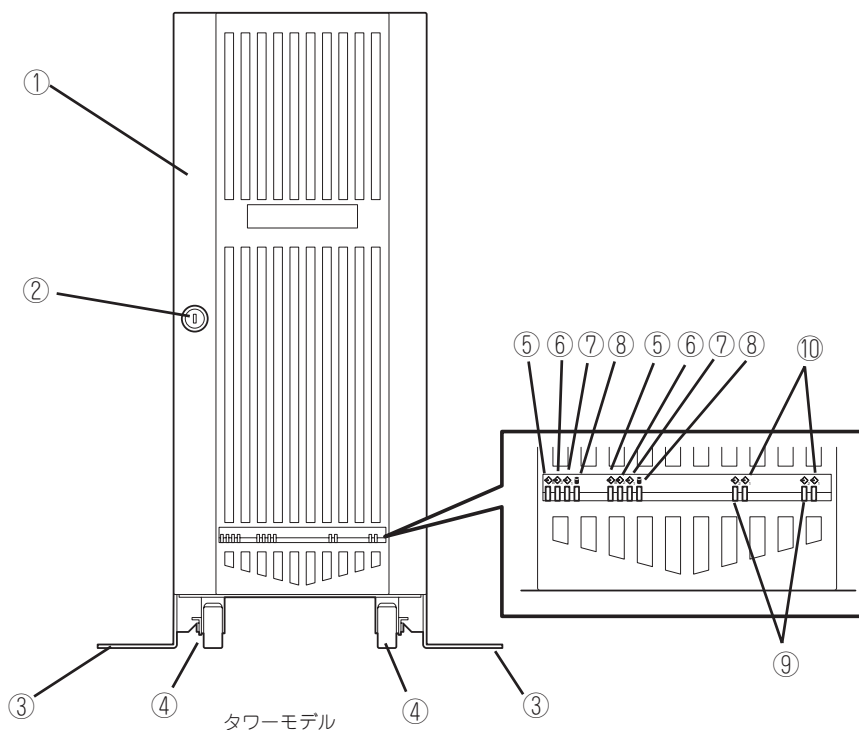







オペレーティングシステム用パーティションは、工場出荷時はミラーリング(ソフトミラー)完了済みですが、EXPRESSBUILDERセットアップ完了時点ではミラーリングされていません。別途ミラーリングを実施してください。

各部の名称と機能

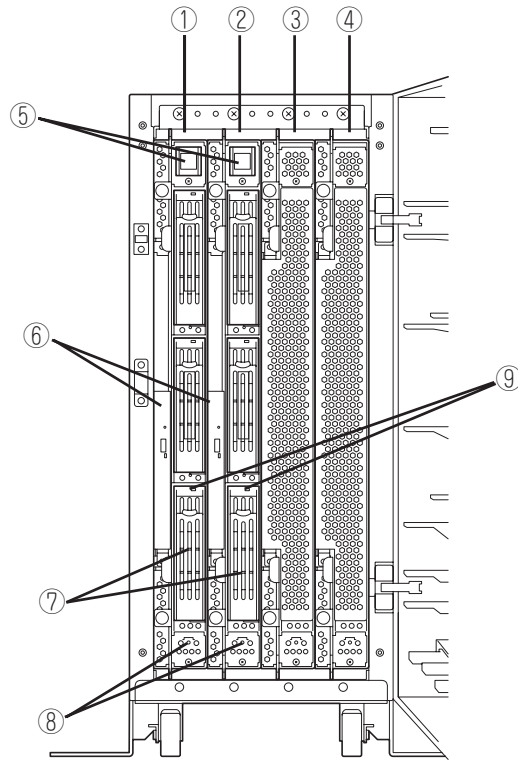
本装置の各部の名称を次に示します。

装置前面

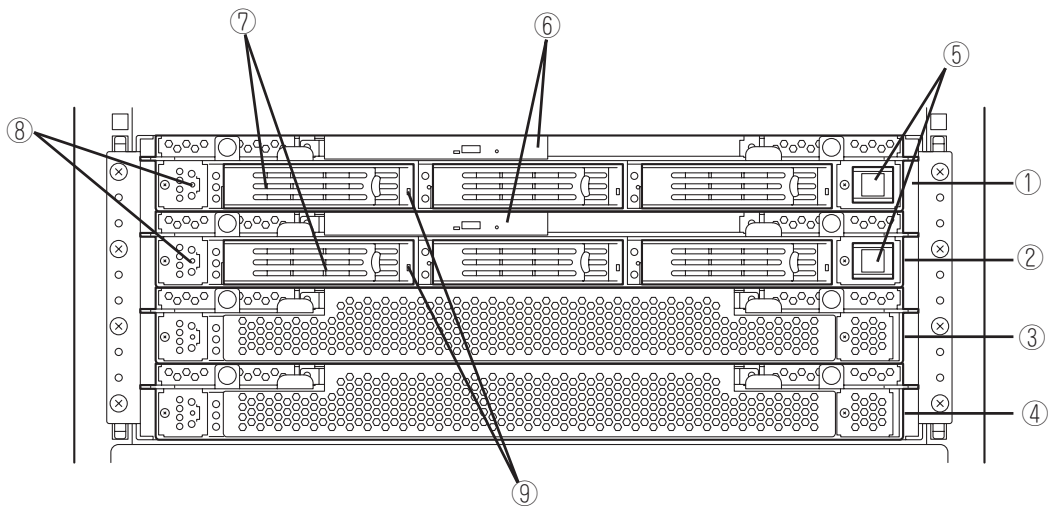


- ① **フロントベゼル**
装置内部の部品をカバーしているドア。添付のセキュリティキーでロックすることができる(→2-24ページ)。
- ② **キースロット**
フロントベゼルのロックを解除するセキュリティキーの差し口(→2-24ページ)。
- ③ **スタビライザ**
タワーモデルの設置状態を安定にさせるための支え。
- ④ **キャスタ**
タワーモデルを移動させるときのキャスタ。
- ⑤ **BMCステータスランプ**()
2-15ページ参照。
- ⑥ **PCIモジュールステータスランプ1**()
2-18ページ参照。
- ⑦ **PCIモジュールステータスランプ2**()
2-18ページ参照。
- ⑧ **DISK ACCESSランプ**
2-18ページ参照。
- ⑨ **CPUモジュールステータスランプ1**()
2-21ページ参照。
- ⑩ **CPUモジュールステータスランプ2**()
2-21ページ参照。

装置前面(内部)



タワーモデル

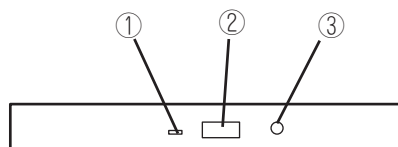


ラックマウントモデル

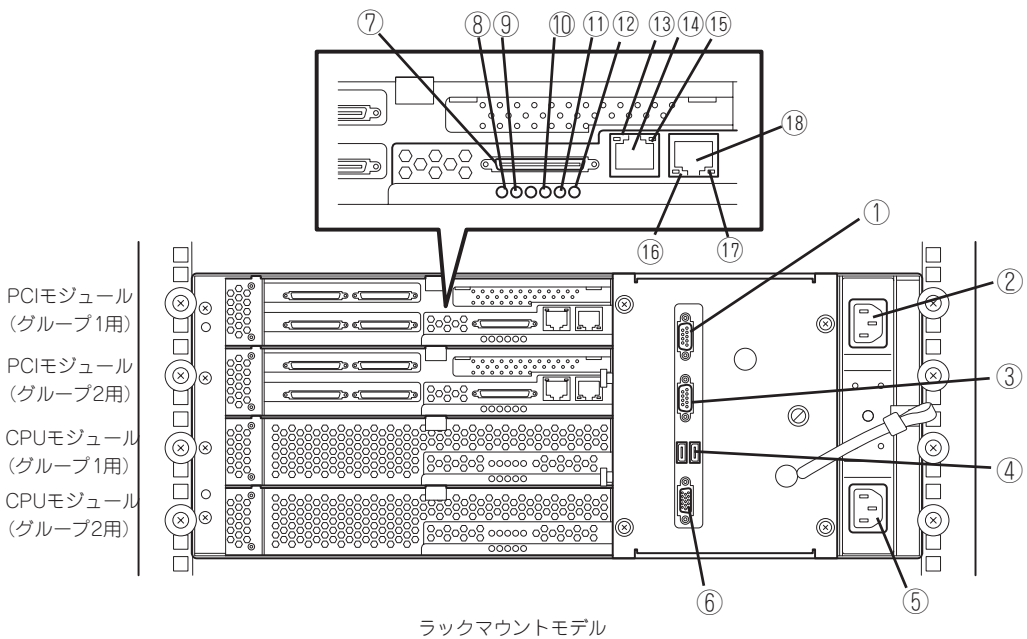
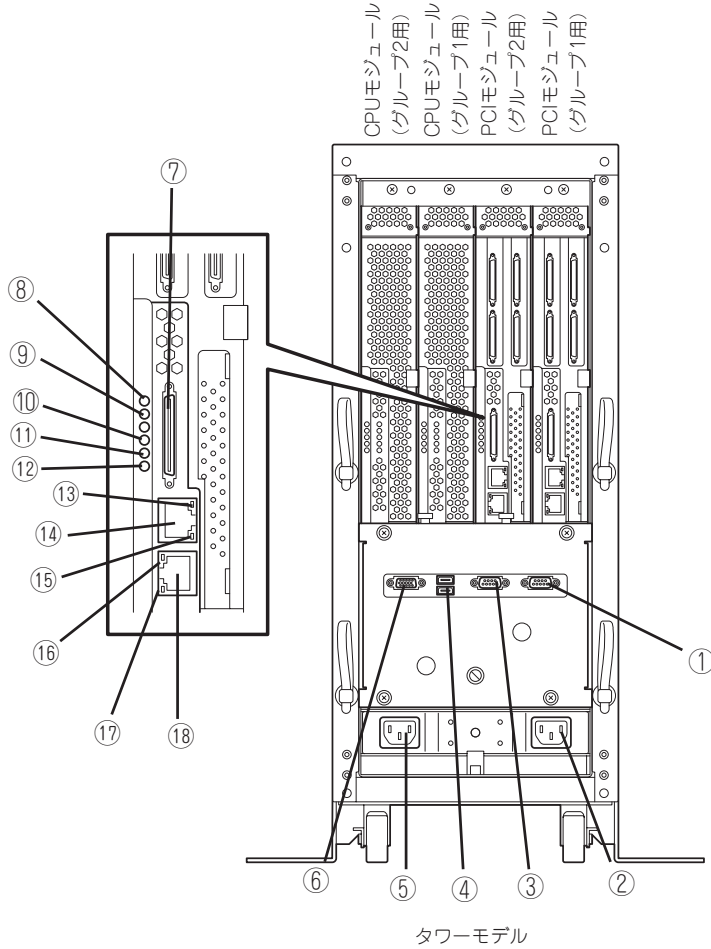
- ① **PCIモジュール(グループ1用)**
PCIボード、LANコントローラ、SCSIバックボード、Videoボードを搭載するモジュール(→2-13ページ)。
- ② **PCIモジュール(グループ2用)**
PCIボード、LANコントローラ、SCSIバックボード、Videoボードを搭載するモジュール(→2-13ページ)。
- ③ **CPUモジュール(グループ1用)**
CPU(プロセッサ)とメモリ(DIMM)を搭載したモジュール(→2-12ページ)。
- ④ **CPUモジュール(グループ2用)**
CPU(プロセッサ)とメモリ(DIMM)を搭載したモジュール(→2-12ページ)。
- ⑤ **POWERスイッチ**
電源をON/OFFするスイッチ。プライマリ側のPCIモジュールではスイッチに内蔵のランプが点灯し、プライマリであることを表示する(セカンダリPCIモジュール側のPOWERスイッチ(消灯)は使用できません)。一度押しとONの状態になる。もう一度押しと電源をOFFにする(→2-26ページ)。4秒以上押し続けると強制的にシャットダウンする(→4-38ページ)。
- ⑥ **CD-ROMドライブ**
CD-ROMのデータの読み出しを行う(→2-33ページ)。装置には2台のCD-ROMドライブが装備されているが、POWERスイッチが点灯している(プライマリ側)方のPCIモジュールに搭載されているCD-ROMが使用可能。
- ⑦ **3.5インチディスクベイ**
ハードディスクドライブ増設用スロット(8-7ページ)。タワーモデルの場合は、下からスロット1~3。ラックマウントモデルの場合は、左からスロット1~3。グループ1と2の同じスロット番号でミラーリングをしている。
- ⑧ **DUMPスイッチ**
カーネルのメモリイメージをファイルに出力する(→7-57ページ)。
- ⑨ **DISKランプ(緑色/アンバー色)**
ハードディスクドライブにあるランプ。ハードディスクドライブにアクセスしているときに緑色に点滅する。ハードディスクドライブが故障した場合、DISKランプは故障している側が緑色になり、ミラーの対象になっている他方のDISKランプはアンバー色に点灯する(2-22ページ)。また、Simplexモードでの動作時はアンバー色に点灯する。

CD-ROMドライブ

- ① **ステータスランプ**
セットしたCD-ROMにアクセス中に点灯するランプ。
- ② **CDトレイエジェクトボタン**
トレイをイジェクトする。
- ③ **強制イジェクトホール**
CDトレイエジェクトボタンを押してもCD-ROMをイジェクトできなくなったときに金属製のピンなどを差し込んで強制的にイジェクトさせる穴。



装置背面



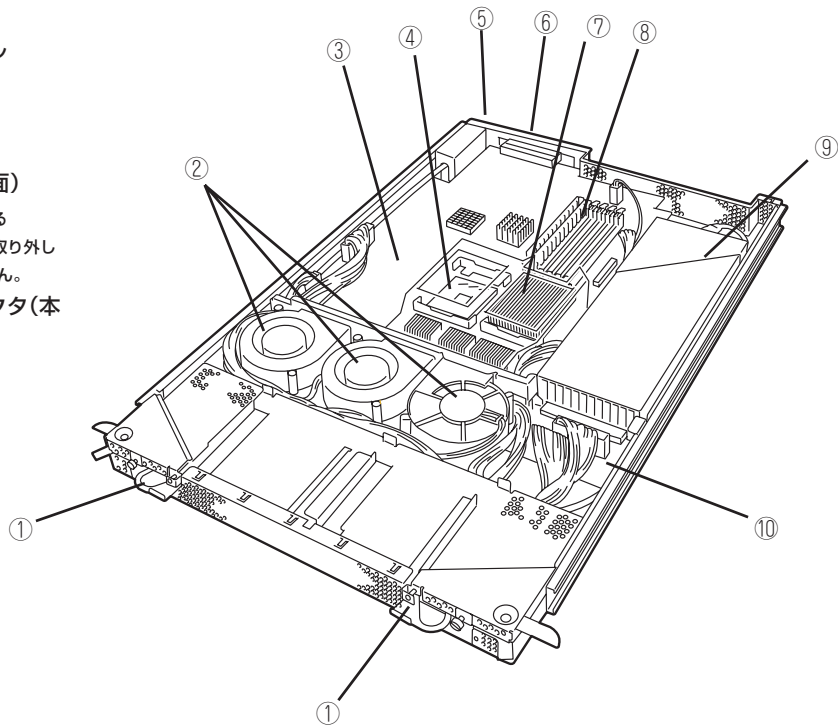
- ① **シリアルポートAコネクタ**
シリアルインタフェースを持つ装置と接続する。保守用のため使用できません。
- ② **ACインレット B (グループ1用)**
電源コードを接続するソケット(グループ1用)。グループ1用のPCIモジュールをプライマリにしたい場合、こちらのインレットから先に電源コードを接続します。
- ③ **シリアルポートBコネクタ**
シリアルインタフェースを持つ装置と接続する。保守用のため、使用できません。
- ④ **USBコネクタ**
タワーモデルの場合は、上からUSB1・USB2。
ラックマウントモデルの場合は、左からUSB1・USB2。
USBインタフェースに対応している機器と接続する。
本装置で対応しているUSB機器は弊社指定のUSBフロッピーディスクドライブ、キーボード(マウス含む)、およびSSU(サーバスイッチユニット)です。他のUSB機器を接続すると誤動作や故障の原因となります。USB1にキーボードを接続し、USB2にUSB-FDD用延長ケーブルを接続する。
- ⑤ **ACインレット A (グループ2用)**
電源コードを接続するソケット(グループ2用)。グループ2用のPCIモジュールをプライマリにしたい場合、こちらのインレットから先に電源コードを接続します。
- ⑥ **モニタコネクタ**
ディスプレイ装置を接続する。
- ⑦ **SCSIコネクタ**
外部SCSI機器と接続する。
- ⑧ **PCIモジュールステータスランプ1(⇐1)**
2-18ページ参照。
- ⑨ **PCIモジュールステータスランプ2(⇐2)**
2-18ページ参照。
- ⑩ **PCIボードスロットステータスランプ(Slot1)**
2-22ページ参照。
- ⑪ **PCIボードスロットステータスランプ(Slot2)**
2-22ページ参照。
- ⑫ **PCIボードスロットステータスランプ(Slot3)**
2-22ページ参照。
- ⑬ **LINK/ACTランプ**
2-23ページ参照。
- ⑭ **LANコネクタ1**
1000BASE-T/100BASE-TX/10BASE-T対応のコネクタ。LAN上のネットワークシステムと接続する。
- ⑮ **1000/100/10ランプ**
2-23ページ参照。
- ⑯ **LINK/ACTランプ**
2-23ページ参照。
- ⑰ **100/10ランプ**
2-23ページ参照。
- ⑱ **LANコネクタ2**
100BASE-TX/10BASE-T対応のコネクタ。LAN上のネットワークシステムと接続する。

CPUモジュール

- ① モジュール着脱ハンドル
- ② 冷却ファン
- ③ CPUモジュールボード
- ④ CPU#2(増設用)
- ⑤ ACインレット(本体背面)

ACインレットに接続されている
モジュール内のACケーブルを取り外し
て他に転用することはできません。

- ⑥ バックパネル接続コネクタ(本
体背面)
- ⑦ CPU#1(標準実装)
- ⑧ DIMM
- ⑨ 電源ユニット
- ⑩ 電源バックボード

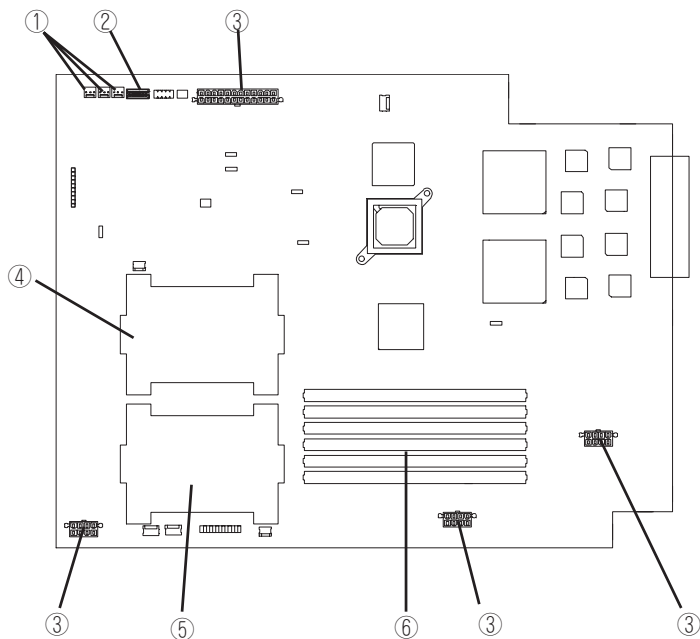


モジュール本体

(グループ1、グループ2とも同じ構成です)

- ① 冷却ファンコネクタ
- ② LEDコネクタ
- ③ 電源コネクタ
- ④ CPU#2ソケット
- ⑤ CPU#1ソケット
- ⑥ DIMMソケット(上から
Slot #1→#2→#3→#4→
#5→#6。Slot #1と#2、
#3と#4、#5と#6の2枚1
組単位で増設する。)

* ここでは本装置のアップグレー
ドや部品交換などの際に使用す
るコネクタのみあげています。
その他のコネクタについては出
荷時のままお使いください。

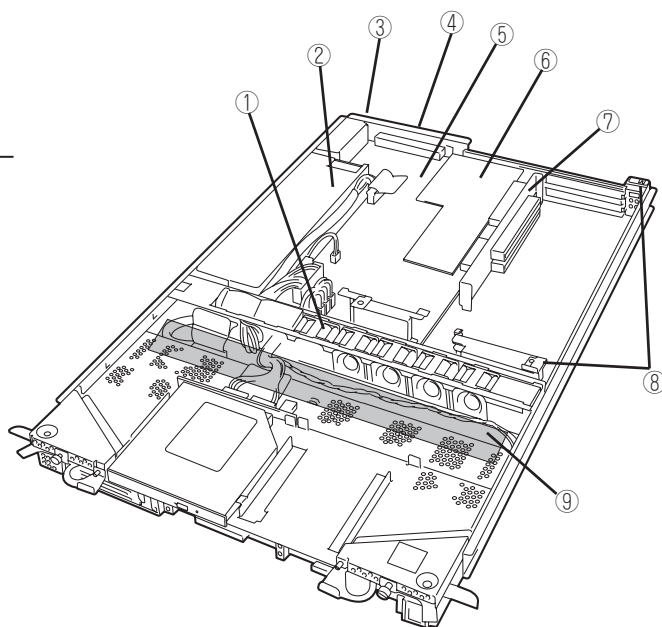


CPUモジュールボード

(グループ1、グループ2とも同じ構成です)

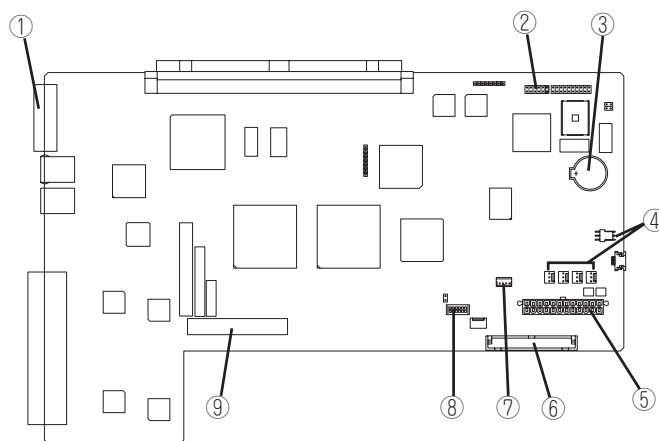
PCIモジュール

- ① 冷却ファン
- ② 電源ユニット
- ③ ACインレット(本体背面)
- ④ バックパネル接続コネクタ(本体背面)
- ⑤ PCIモジュールボード
- ⑥ ビデオボード
- ⑦ PCIライザーカード
- ⑧ PCIボードリテンションブラケット
- ⑨ SCSIバックボード



モジュール本体
(グループ1、グループ2とも同じ構成です)

- ① SCSIコネクタ(外部)
- ② コンフィグレーションジャンパピン
- ③ バッテリ(リチウム電池)
- ④ 冷却ファンコネクタ
- ⑤ 電源コネクタ
- ⑥ IDEコネクタ
- ⑦ POWERスイッチコネクタ
- ⑧ LEDコネクタ
- ⑨ SCSIコネクタ(内部)

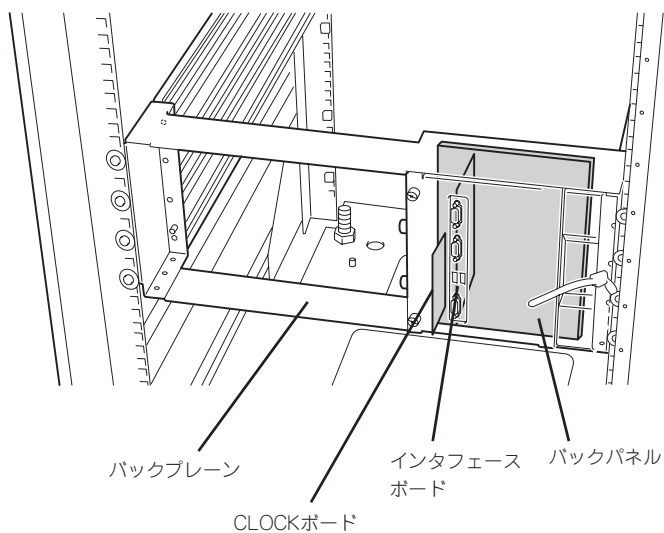


PCIモジュールボード
(グループ1、グループ2とも同じ構成です)

知っておきたいこと

シャーシ内部ボードレイアウト

シャーシ(バックプレーン)内部に搭載されているボードの搭載レイアウトを以下に示します
(ラックマウントモデルを例に示しています)。



Express5800/ftサーバのランプの表示とその意味は次の通りです。

POWERランプ

PCIモジュールのPOWERスイッチは、POWERランプも兼用しています。AC電源が供給されるとプライマリ側のPOWERスイッチのLEDランプが点灯します(スイッチもプライマリ側のみが機能します)。

BMCステータスランプ(◀▶B)

Express5800/ftサーバに搭載されているベースボードマネージメントコントローラ(BMC)の状態を表示するランプです。

Express5800/ftサーバが正常に動作している間はランプが緑色に点灯します。ランプが緑色に点灯していない場合はExpress5800/ftサーバになんらかの異常が起きたことを示します。

次にBMCステータスランプの表示の状態とその意味、対処方法を示します。



ヒント

- ESMPROまたはオフライン保守ユーティリティをインストールしておくと、エラーログを参照することで故障の原因を確認することができます。
- いったん電源をOFFにして再起動するときに、OSからシャットダウン処理ができる場合はシャットダウン処理をして再起動してください。シャットダウン処理ができない場合はリセット、強制シャットダウンをするか(4-38ページ参照)、一度電源コードを抜き差しして再起動させてください。

STATUSランプの状態	意味	対処方法
片系（プライマリ側）のみ 緑色に点灯	BMC(ベースボードマネージメントコントローラ)が正常に動作して、CPUモジュールおよびPCIモジュールがDuplex状態です。	—
緑色に点滅(1秒間隔)	OSの稼働中にCPUモジュールまたはPCIモジュールが二重化になっていません。	モジュールのStatus LEDが赤色となっているものを取り付け直してください。それでも直らない場合は交換してください。
消灯	AC電源がすべてOFFになっている。	AC電源をONにしてください。
	POST中である。	しばらくお待ちください。POSTを完了後、しばらくすると緑色に点灯します。
	CPUモジュールのエラーが発生した。	いったん電源をOFFにして、電源をONにし直してください。POSTの画面で何らかのエラーメッセージが表示された場合は、メッセージを記録して保守サービス会社に連絡してください。
	PCIモジュールのエラーが発生した。	
アンバー色に点灯	致命的な温度異常を検出した。	液晶ディスプレイにエラーメッセージが表示されている場合はエラーメッセージ一覧で確認してください(7章参照)。 内部のファンにホコリやチリが付着していないかどうか確認してください。また、内部ファンのケーブルが確実に接続されていることを確認してください。 それでも表示が変わらない場合は、保守サービス会社に連絡してください。
	致命的な電圧異常を検出した。	保守サービス会社に連絡してください。
アンバー色に点滅(1秒間隔)	警告レベルの温度異常を検出した。	液晶ディスプレイにエラーメッセージが表示されている場合はエラーメッセージ一覧で確認してください(7章参照)。 内部のファンにホコリやチリが付着していないかどうか確認してください。また、内部ファンのケーブルが確実に接続されていることを確認してください。 それでも表示が変わらない場合は、保守サービス会社に連絡してください。
	警告レベルの電圧異常を検出した。	保守サービス会社に連絡してください。
	デバイス不良を検出した。	
	ファンアラームを検出した。	液晶ディスプレイにエラーメッセージが表示されている場合はエラーメッセージ一覧で確認してください(7章参照)。 内部のファンにホコリやチリが付着していないかどうか確認してください。また、内部ファンのケーブルが確実に接続されていることを確認してください。 それでも表示が変わらない場合は、保守サービス会社に連絡してください。

STATUSランプの状態	意味	対処方法
片系のみ赤色に点灯	BMCのDUMP中です。	しばらくお待ちください。しばらくすると消灯します。
	PCIモジュールが正しく接続されていない可能性があります。	PCIモジュールの接続を確認してください。止めネジに緩みがないか確認してください。
	BMCの故障の可能性があります。	BMC F/Wの書換の必要があります。保守サービス会社に連絡してください。
両系赤色に点灯	両系のBMCの故障です。	両方のPCIモジュールの接続を確認してください。両方のPCIモジュールの止めネジにゆるみがないか確認してください。それでも表示が変わらない場合は、保守サービス会社に連絡してください。
赤色に点滅(1秒間隔)	BMC F/Wのレビジョン不一致です。	保守サービス会社に連絡してください。
赤色に点滅(0.5秒間隔)	PCIモジュールを交換したとき、PCIモジュール間で同期中のデータ転送を行います(異常ではありません)。	点滅が終わるまで、どちらのPCIモジュールとも取り外したり、AC/DC電源を操作したりしないでください。

PCIモジュールステータスランプ1/2 (◀1/▶2) DISK ACCESSランプ(⊞)

PCIモジュールには、モジュールの状態を知らせるランプが3種類あります。
3つのランプの表示の組合せでPCIモジュールおよびハードディスクドライブの状態を示します。各ランプの位置については2-6~2-11ページを参照してください。

(1)両PCIモジュールのステータスランプ1(▶1)が消灯しているとき

PCI #1		PCI #2		意味	対処方法
▶2	⊞	▶2	⊞		
緑	緑/消灯※	緑	緑/消灯※	両方のPCIモジュールがDuplexの状態で作動しています。	—
緑	消灯	アンバー	アンバー	PCI #1に内蔵されているハードディスクドライブに何らかの異常が生じています。	ハードディスクドライブのミラー再構築を行ってください。(3章「手動による冗長構成の復旧」を参照) それでも直らない場合は、保守サービス会社に連絡してください。
アンバー	アンバー	緑	消灯	PCI #2に内蔵されているハードディスクドライブに何らかの異常が生じています。	電源コードの接続状態を確認してください。ブレーカやUPSの状態を確認してください。PCIモジュール#1の電源ユニットの接続状態を確認してください。PCIモジュール#1を取り付け直してください。それでも直らない場合は、保守サービス会社に連絡してください。
消灯	消灯	アンバー	アンバー	PCIモジュール#1にAC電源が供給されていない。 PCI #2がSimplexモードで作動中。	電源コードの接続状態を確認してください。ブレーカやUPSの状態を確認してください。PCIモジュール#2の電源ユニットの接続状態を確認してください。PCIモジュール#2を取り付け直してください。それでも直らない場合は、保守サービス会社に連絡してください。
アンバー	アンバー	消灯	消灯	PCIモジュール#2にAC電源が供給されていない。 PCI #1がSimplexモードで作動中。	電源コードの接続状態を確認してください。ブレーカやUPSの状態を確認してください。PCIモジュール#1の電源ユニットの接続状態を確認してください。PCIモジュール#1を取り付け直してください。それでも直らない場合は、保守サービス会社に連絡してください。
緑	緑/消灯※	アンバー	緑/消灯※	PCI #1側に接続または実装されている： i) オプションPCIボードまたはPCIモジュールに何らかの故障が発生している。 ii) オプションPCIボードに接続されている装置に異常がある(ケーブル抜けを含む)。 iii) LANケーブルが抜けている。	オプションPCIボードが正しく取り付けられていること、またはPCIモジュールやオプションPCIボードのコネクタにケーブルが正しく接続されていることを確認してください。PCIモジュール#1を取り付け直してください。それでも直らない場合は、保守サービス会社に連絡してください。
アンバー	緑/消灯※	緑	緑/消灯※	PCI #2側に接続または実装されている： i) オプションPCIボードまたはPCIモジュールに何らかの故障が発生している。 ii) オプションPCIボードに接続されている装置に異常がある(ケーブル抜けを含む)。 iii) LANケーブルが抜けている。	オプションPCIボードが正しく取り付けられていること、またはPCIモジュールやオプションPCIボードのコネクタにケーブルが正しく接続されていることを確認してください。PCIモジュール#2を取り付け直してください。それでも直らない場合は、保守サービス会社に連絡してください。
アンバー	アンバー	アンバー	アンバー	DISKのミラーリング中。	ミラーリング終了までお待ちください。

※DISK ACCESSランプは、ハードディスクドライブへアクセスがあったときに、緑点灯します。



ステータスランプ1消灯時のステータスランプ2の色は以下を示しています。

- 緑 : そのモジュールを取り外しても、システムの動作に影響がない。
- アンバー : そのモジュールを取り外したら、システムダウンする。

(2)両PCIモジュールのステータスランプ1(◀1)が赤色に点灯しているとき

PCI #1		PCI #2		意味	対処方法
◀2	🔴	◀2	🔴		
消灯	消灯	消灯	消灯	スタンバイ状態（電源コードが接続され、AC電源が供給されているが、装置の電源がONになっていない）。	装置の電源ON後からOSが起動するまでは、そのままお待ちください。OSが起動し、二重化が完了すると正常な表示に戻ります。表示が戻らない場合は、PCIモジュールを取り付け直してください。それでも直らない場合は、保守サービス会社に連絡してください。
緑	消灯	消灯	消灯	PCIモジュール#1が診断（Diag）を実行している。	OSが起動するまでは、そのままお待ちください。OSが起動し、二重化が完了すると正常な表示に戻ります。
消灯	消灯	緑	消灯	PCIモジュール#2が診断（Diag）を実行している。	

(3)PCIモジュール#1のみステータスランプ1(◀1)が赤色に点灯しているとき

PCI #1		PCI #2		意味	対処方法
◀2	🔴	◀2	🔴		
消灯	消灯	アンバー	アンバー	PCI #1がスタンバイ状態（PCI#1の電源がONになっていない）。 PCI #2がSimplexモードで動作中。	PCI #1をftサーバユーティリティで起動してください（5-61ページ参照）。PCIモジュール#1を取り付け直してください。それでもPCI #1が正常に起動しない場合は、保守サービス会社に連絡してください。
緑	消灯	アンバー	アンバー	PCIモジュール#1が診断（Diag）を実行している。 PCI #2がSimplexモードで動作中。	PCI #1が起動するまでお待ちください。PCI #1が起動し、二重化が完了すると正常な表示に戻ります。
消灯	消灯	消灯	消灯	PCI #1のみスタンバイ状態（電源コードが接続され、AC電源が供給されているが、装置の電源がONになっていない）。 PCI #2にAC電源が供給されていない。	電源コードの接続状態を確認してください。ブレーカやUPSの状態を確認してください。電源ユニットの接続状態を確認してください。PCIモジュール#2を取り付け直してください。それでも直らない場合は、保守サービス会社に連絡してください。
緑	消灯	消灯	消灯	PCIモジュール#1が診断（Diag）を実行している。 PCIモジュール#2にAC電源が供給されていない。	OSが起動するまでは、そのままお待ちください。OSの起動後、ステータスランプの状態を確認し、該当する対処方法に従ってください。それでも直らない場合は、保守サービス会社に連絡してください。

(4)PCIモジュール#2のみステータスランプ1(⇔1)が赤色に点灯しているとき

PCI #1		PCI #2		意 味	対処方法
⇔2	○	⇔2	○		
アンバー	アンバー	消灯	消灯	PCI #2がスタンバイ状態（PCI #2の電源がONになっていない）。 PCI #1がSimplexモードで動作中。	PCI #2をftサーバユーティリティで起動してください（5-61ページ参照）。 PCIモジュール#2を取り付け直してください。 それでもPCI #2が正常に起動しない場合は、保守サービス会社に連絡してください。
アンバー	アンバー	緑	消灯	PCIモジュール#2が診断（Diag）を実行している。 PCI #1がSimplexモードで動作中。	PCI #2が起動するまでお待ちください。 PCI #2が起動し、二重化が完了すると正常な表示に戻ります。
消灯	消灯	消灯	消灯	PCI #2のみスタンバイ状態（電源コードが接続され、AC電源が供給されているが、装置の電源がONになっていない）。 PCI #1にAC電源が供給されていない。	電源コードの接続状態を確認してください。ブレーカやUPSの状態を確認してください。電源ユニットの接続状態を確認してください。PCIモジュール#1を取り付け直してください。 それでも直らない場合は、保守サービス会社に連絡してください。
消灯	消灯	緑	消灯	PCIモジュール#2が診断（Diag）を実行している。 PCIモジュール#1にAC電源が供給されていない。	OSが起動するまでは、そのままお待ちください。OSの起動後、ステータスランプの状態を確認し、該当する対処方法に従ってください。 それでも直らない場合は、保守サービス会社に連絡してください。

CPUモジュールステータスランプ1/2 (◀1/▶2)

CPUモジュールには、モジュールの状態を知らせるランプが2種類あります。2つのランプの表示の組合せでCPUモジュールの状態を示します。各ランプの位置については2-6ページから2-11ページを参照してください。

CPU #1		CPU #2		意味	対処方法
◀2	○	▶2	○		
消灯	緑	消灯	緑	CPUモジュールが二重化された状態で正常に動作しています。	—
消灯	アンバー	赤	消灯	CPUモジュール#2がスタンバイ状態（CPU #2の電源がONになっていない）。CPUモジュール#1がSimplexモードで動作中。	CPU #2をftサーバーティリティで起動してください（5-61ページ参照）。CPUモジュール#2を取り付け直してください。それでも直らない場合は、保守サービス会社に連絡してください。
赤	消灯	消灯	アンバー	CPUモジュール#1がスタンバイ状態（CPU #1の電源がONになっていない）。CPUモジュール#2がSimplexモードで動作中。	CPU #1をftサーバーティリティで起動してください（5-61ページ参照）。CPUモジュール#1を取り付け直してください。それでも直らない場合は、保守サービス会社に連絡してください。
消灯	アンバー	赤	緑	CPUモジュール#2が診断（Diag）を実行している。CPU #1がSimplexモードで動作中。	CPU #2が起動するまでお待ちください。CPU #2が起動し、二重化が完了すると正常な表示に戻ります。
赤	緑	消灯	アンバー	CPUモジュール#1が診断（Diag）を実行している。CPU #2がSimplexモードで動作中。	CPU #1が起動するまでお待ちください。CPU #1が起動し、二重化が完了すると正常な表示に戻ります。
消灯	消灯	消灯	アンバー	CPUモジュール#1へAC電源が供給されていない。CPUモジュール#2がSimplexモードで動作中。	電源コードの接続状態を確認してください。ブレーカやUPSの状態を確認してください。電源ユニットの接続状態を確認してください。CPUモジュール#1を取り付け直してください。それでも直らない場合は、保守サービス会社に連絡してください。
消灯	アンバー	消灯	消灯	CPUモジュール#2へAC電源が供給されていない。CPUモジュール#1がSimplexモードで動作中。	電源コードの接続状態を確認してください。ブレーカやUPSの状態を確認してください。電源ユニットの接続状態を確認してください。CPUモジュール#2を取り付け直してください。それでも直らない場合は、保守サービス会社に連絡してください。
消灯	消灯	赤	緑	CPUモジュール#1へAC電源が供給されていない。CPUモジュール#2が診断（Diag）を実行している。	OSが起動するまでは、そのままお待ちください。OSの起動後、ステータスランプの表示を確認し、該当する対処方法に従ってください。それでも直らない場合は、保守サービス会社に連絡してください。
赤	緑	消灯	消灯	CPUモジュール#2へAC電源が供給されていない。CPUモジュール#1が診断（Diag）を実行している。	OSが起動するまでは、そのままお待ちください。OSの起動後、ステータスランプの表示を確認し、該当する対処方法に従ってください。それでも直らない場合は、保守サービス会社に連絡してください。
赤	消灯	赤	消灯	スタンバイ状態（電源コードが接続され、AC電源が供給されているが、装置の電源がONになっていない）。	装置の電源ON後からOSが起動するまでは、そのままお待ちください。OSが起動し、二重化が完了すると正常な表示に戻ります。表示が戻らない場合は、ステータスランプの表示を確認し、該当する対処方法に従ってください。それでも直らない場合は、保守サービス会社に連絡してください。
赤	緑	赤	消灯	CPUモジュール#1が診断（Diag）を実行している。	—
赤	消灯	赤	緑	CPUモジュール#2が診断（Diag）を実行している。	—
赤	アンバー	消灯	アンバー	CPUモジュール#1がメモリダンプ中（保守作業時以外はこの状態になりません）。	—
赤	アンバー	消灯	消灯	CPUモジュール#2がメモリダンプ中（保守作業時以外はこの状態になりません）。	—
消灯	アンバー	赤	アンバー	CPUモジュール#2がメモリダンプ中（保守作業時以外はこの状態になりません）。	—
消灯	消灯	赤	アンバー	CPUモジュール#1がメモリダンプ中（保守作業時以外はこの状態になりません）。	—



ステータスランプ1消灯時のステータスランプ2の色は以下を示しています。モジュールの取り外しを行う場合は、特にご注意ください。

- 緑 : そのモジュールを取り外しても、システムの動作に影響がない。
- アンバー : そのモジュールを取り外したら、システムダウンする。

PCIボードスロットステータスランプ (P1/P2/P3)

PCIボードスロットステータスランプは、PCIモジュールごとに3個ありPCIボードスロットの状態を示します。

ランプの状態	意味	対処方法
消灯	PCIボードが正しく取り付けられ、デュプレックスモードで動作している。	正常に動作しています。
	PCIボードが取り付けられていないか、正しく取り付けられていない、または電源が供給されていない。	PCIボードを取り付けていない場合は、特に問題ではありません。 PCIボードを正しく取り付けください。 電源ユニットの状態を確認してください。 PCIモジュールを取り付け直してください。 それでも表示が変わらない場合は、保守サービス会社に連絡してください。
アンバー色に点灯	PCIボードが正しく取り付けられ、Simplexモードで動作している。	非二重化時は特に問題ありません。 Express5800/ftサーバの機能を利用するためにもう一方のPCIモジュールの同じスロット番号にPCIボードを取り付けてください。
赤色に点灯	PCIボードは取り付けられているが、機能していないか、オフラインの状態にある。	PCIボードを正しく取り付け直してください。 PCIモジュールを取り付け直してください。 それでも表示が変わらない場合は、保守サービス会社に連絡してください。

オプションボードを取り付けている場合のランプ表示については8章の「PCIモジュール」の項を参照してください。

ハードディスクドライブのランプ

ハードディスクドライブのランプは、3.5インチデバイスベイに搭載しているハードディスクドライブの状態を示します。

ミラーリングの対象となるPCIモジュール1側、PCIモジュール2側のハードディスクドライブのランプ表示の組み合わせでハードディスクドライブの状態を示します。

PCIモジュール1側	PCIモジュール2側	意味	対処方法
緑色に点灯	緑色に点灯	ハードディスクドライブはミラーリングされ、正常に動作しています。 ハードディスクドライブへのアクセスがあるとランプは点滅します。	-
緑色に点灯	アンバー色に点灯	PCIモジュール1側のハードディスクドライブに何らかの異常が発生しています。 PCIモジュール2側のハードディスクドライブはミラーリングが外れた状態で動作しています。	ハードディスクドライブのミラーの状態を確認してください。 それでも直らない場合は保守サービス会社に連絡してください。
アンバー色に点灯	アンバー色に点灯	ハードディスクドライブのミラーリングを実行中です。	ミラーリング終了までお待ちください。



- アクセスが過多の時、点滅が頻繁に起こり、消灯しているように見えることがあります。アクセスが減少したとき緑色に点滅している、またはアクセスが止まったとき緑色に点灯していることを確認してください。
- ハードディスクドライブの取り付け後、Express5800/ft サーバの電源をONにしてもこのランプが緑色に点灯しない場合は、もう一度ハードディスクドライブを取り付け直してください。

LANコネクタのランプ

背面にある2つのLANポート(コネクタ)にはそれぞれ2つのランプがあります。

- **100/10ランプ(LANコネクタ2)・1000/100/10ランプ(LANコネクタ1)**

接続しているネットワークの転送速度を示します。

ランプの表示	LANコネクタ2 100/10	LANコネクタ1 1000/100/10
アンバー色に点灯	100BASE-TXで動作していることを示します。	1000BASE-Tで動作していることを示します。
消灯	10BASE-Tで動作していることを示します。	100BASE-TXまたは10BASE-Tで動作していることを示します。

- **LINK/ACTランプ**

本体標準装備のネットワークポートの状態を表示します。本体とHUBに電力が供給されていて、かつ正常に接続されている間、緑色に点灯します(LINK)。ネットワークポートが送受信を行っているときに緑色に点滅します(ACT)。

LINK状態なのにランプが点灯しない場合は、ネットワークケーブルの状態やケーブルの接続状態を確認してください。それでもランプが点灯しない場合は、ネットワーク(LAN)コントローラが故障している場合があります。お買い求めの販売店、または保守サービス会社に連絡してください。

基本的な操作

Express5800/ftサーバの基本的な操作の方法について説明します。

フロントベゼルのロックと解除

フロントベゼルは、Express5800/ftサーバのPOWERスイッチやCD-ROMドライブ、ハードディスクドライブなどの内蔵デバイスをカバーします。

タワーモデルでは、開閉するドアタイプのベゼルが取り付けられています(取り外すこともできます)。ラックマウントモデルでは、1枚のカバーで構成された着脱タイプのベゼルが取り付けられています。

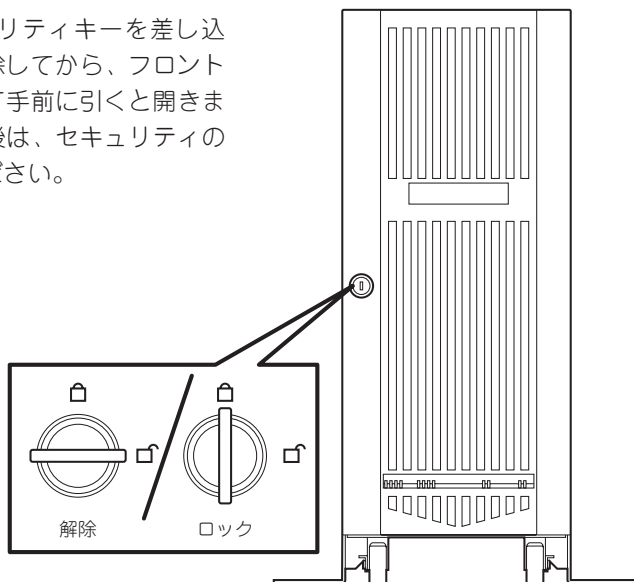
POWERスイッチやCD-ROMドライブ、ハードディスクドライブへのアクセスの際にフロントベゼルを開きます。



- フロントベゼルは、添付のセキュリティキーでロックを解除しないと開けたり、取り外したりすることができません。
- フロントベゼルを取り外したまま使用することはお勧めできません。

タワーモデル

キースロットに添付のセキュリティキーを差し込み、キーを回してロックを解除してから、フロントベゼル端の取っ手を軽く持って手前に引くと開きます。フロントベゼルを閉じた後は、セキュリティのためにもキーでロックしてください。



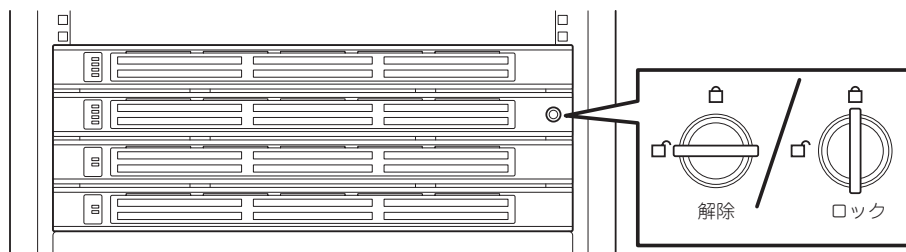
ラックマウントモデル

ラックマウントモデルのフロントベゼルは取り外しができるタイプです。

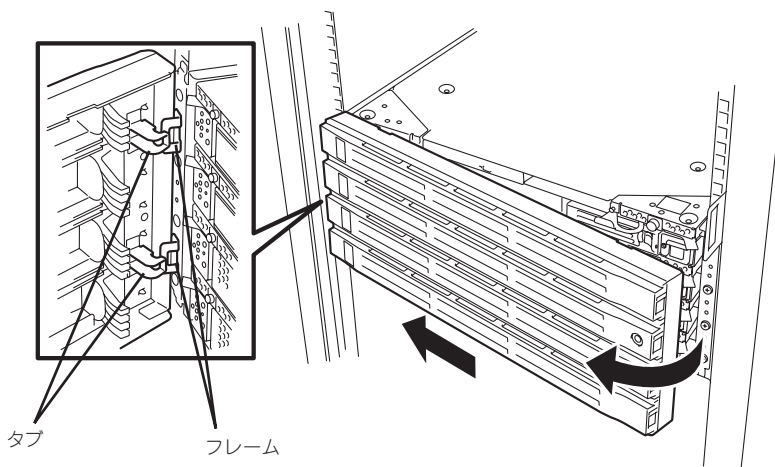
取り外し

次の手順に従ってフロントベゼルを取り外します。

1. キースロットに添付のセキュリティキーを差し込み、キーをフロントベゼル側に軽く押しながら回してロックを解除する。



2. フロントベゼルの右端を軽く持って手前に引く。
3. フロントベゼルを左に少しスライドさせてタブをフレームから外して本体から取り外す。



取り付け

フロントベゼルを取り付けるときは、フロントベゼルの左端のタブを本体のフレームに引っかけるようにしながら取り付けます。取り付け後はセキュリティのためにもキーでロックしてください。

電源のON

Express5800/ftサーバの電源は前面にある点灯している方のPOWERスイッチを押すとONの状態になります(ここでは一番上のモジュールのPOWERランプが点灯している状態として説明します)。

次の順序で電源をONにします(ここで説明する図はラックマウントモデルを示します。タワーモデルと比べると向きが異なるだけです)。

1. ディスプレイ装置およびExpress5800/ftサーバに接続している周辺機器の電源をONにする。

✓ チェック

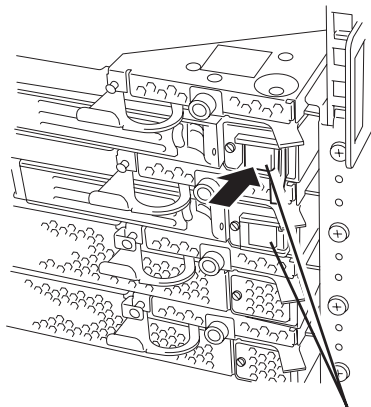
無停電電源装置(UPS)などの電源制御装置に電源コードを接続している場合は、電源制御装置の電源がONになっていることを確認してください。

📖 ヒント

Express5800/ftサーバのAC電源をONにすると、通电後、PCIモジュール間にてBMCの同期を行います(セカンダリ側のBMCステータスランプが点滅します)。BMCステータスランプの内容については、「ランプ」(2-15ページ)を参照してください。

2. フロントベゼルを開く(ラックマウントモデルの場合は、フロントベゼルを取り外す)。
3. 両系のPCIモジュールのBMCステータスランプ(◀B)が消灯していることを確認し、Express5800/ftサーバ前面にある点灯している方のPOWERスイッチを押す。

しばらくするとディスプレイ装置の画面には「NEC」ロゴが表示されます。



POWERスイッチ*(POWERランプ兼用)

* POWERスイッチはランプが点灯している方のみ使用できます。

🔑 重要

- 「NEC」ロゴが表示されるまでは電源をOFFにしないでください。
- 電源投入時は、両系のPCIモジュールのBMCステータスランプ(◀B)の消灯を確認後、電源スイッチを押下してください。

「NEC」ロゴを表示している間、Express5800/ftサーバは自己診断プログラム(POST)を実行してExpress5800/ftサーバ自身の診断をしています。詳しくはこの後の「POSTのチェック」をご覧ください。POSTを完了するとWindows Server 2003が起動します。

✓ チェック

POST中に異常が見つかったらPOSTを中断し、エラーメッセージを表示します。7章を参照してください。

電源のOFF

次の順序で電源をOFFにします。Express5800/ftサーバの電源コードをUPSに接続している場合は、UPSに添付のマニュアルを参照するか、UPSを制御しているアプリケーションのマニュアルを参照してください。

1. Windows Server 2003から正しくシャットダウン処理をする。
自動的に本体の電源はOFFになります(ただし、AC電源供給時は、プライマリ側のPOWERランプは点灯したままとまります)。
2. 周辺機器の電源をOFFにする。

POSTのチェック

POST(Power On Self-Test)は、Express5800/ftサーバのマザーボード内に記録されている自己診断機能です。

POSTはExpress5800/ftサーバの電源をONにすると自動的に実行され、マザーボード、ECCメモリモジュール、CPUモジュール、キーボード、マウスなどをチェックします。また、POSTの実行中に各種のBIOSセットアップユーティリティの起動メッセージなども表示します。

Express5800/ftサーバの出荷時の設定ではPOSTを実行している間、ディスプレイ装置には「NEC」ロゴが表示されます。(<Esc>キーを押すと、POSTの実行内容が表示されます。)

NEC



- BIOSのメニューで<Esc>キーを押さなくても、はじめからPOSTの診断内容を表示させることができます。「システムのコンフィグレーション」の「システムBIOS ~SETUP~」の「Advanced」-「Boot-time Diagnostic Screen」(4-11ページ)の設定を「Enabled」に切り替えてください。
- POSTの診断項目や内容は、ESMPRO/ServerManagerやMWAがインストールされた管理PCからも確認できます。

POSTの実行内容は常に確認する必要はありません。次の場合にPOST中に表示されるメッセージを確認してください。

- Express5800/ftサーバの導入時
- 「故障かな?」と思ったとき
- 電源ONからOSの起動の間に何度もピーブ音がしたとき
- ディスプレイ装置や液晶ディスプレイ*になんらかのエラーメッセージが表示されたとき

* 液晶ディスプレイのメッセージ確認は7-3ページの「液晶ディスプレイからのエラーメッセージ」を参照してください。



本製品は、本体前面に液晶ディスプレイがありませんが、MWAまたはESMPRO/ServerManagerから確認できます。詳細については7-3ページの「液晶ディスプレイからのエラーメッセージ」を参照してください。

POSTの流れ

次にPOSTで実行される内容を順を追って説明します。

1. システムの電源をONにすると1組のCPU/PCIモジュールが選択され、起動します。

POSTは、その選択された1組のCPU/PCIモジュールで実行されます。

2. メモリチェックを始めます。

ディスプレイ装置の画面左上に基本メモリと拡張メモリのサイズをカウントしているメッセージが表示されます。サーバに搭載されているメモリの量によっては、メモリチェックが完了するまでに数分かかる場合もあります。同様に再起動(リブート)した場合など、画面に表示をするのに約1分程度時間がかかる場合があります。

なお、PCIモジュールを交換した場合には、メモリチェック処理の前にMACアドレスの再設定処理が実行され、本装置がリブートします。

3. Processor、IOのチェック、および初期設定を始めます。

いくつかのメッセージが表示されます。これは、選択されているCPU/PCIモジュールの番号、搭載されているProcessorの情報、およびキーボード・マウスなどを検出したことを示すメッセージです。

4. BIOSセットアップユーティリティ「SETUP」の起動を促すメッセージが画面左下に表示されます。

Press <F2> to enter SETUP

本装置を使用する環境にあった設定に変更する時に起動して下さい。エラーメッセージを伴った上記メッセージが表示された場合を除き、通常では特に起動して設定を変更する必要はありません(そのまま何も入力せずにいると数秒後にPOSTを自動的に続けます)。

SETUPを起動するときには、メッセージが表示されている間に<F2>キーを押します。設定方法やパラメータの機能については、4-2ページの「システムBIOS ～SETUP～」の項を参照してください。

5. SCSI BIOSセットアップユーティリティの起動を促すメッセージを表示します。

本装置に内蔵のSCSIコントローラを検出し、SCSI BIOSセットアップユーティリティの起動を促すメッセージが表示されます(そのまま何も入力せずにいると数秒後にPOSTを自動的に続けます)。

ここで <Ctrl>キーと<Q>キーを押すとユーティリティが起動します。設定方法やパラメータの機能については、4-28ページの「SCSI BIOS ～Fast! UTIL～」の項を参照してください。

ユーティリティを使用しなければならない例としては、サーバ内部のSCSI機器の接続を変更した場合などがありますが、通常では特に設定する必要はありません。

ユーティリティを終了すると、本装置は自動的にリブートし、もう一度初めからPOSTを実行します。

サーバのPCIバスに複数のSCSIコントローラボードを搭載している時は、PCIバス番号のPCI#1→PCI#2→PCI#3の順で搭載しているボードのSCSI BIOSセットアップユーティリティの起動メッセージを表示します。

6. 接続しているSCSI機器が使用しているSCSI ID番号などを画面に表示します。

7. POSTを終了し、OS起動前にパスワードを入力する画面が表示されます。

BIOSセットアップユーティリティ「SETUP」でパスワードの設定している場合にのみ、POSTが正常に終了した後にパスワードを入力する画面が表示されます。

パスワードの入力は3回まで行えます。3回とも入力を誤ると本装置を起動できなくなります。この場合は、本装置の電源をOFFにしてから約30秒待った後に再度電源をONにして本装置を起動し直してください。



OSをインストールするまではパスワードを設定しないでください。

8. POSTを終了するとOSを起動します。

エラー発生時の動作

POSTまたはOSの起動が異常終了した場合、本装置は自動的にリポートします。

リポート時には別の組のCPU/PCIモジュールを選択し、POSTまたはOSの起動を試みます。

このように異常が発生した場合には、CPU/PCIモジュールの組合せを変えながらPOSTまたはOSの起動をリトライします。すべてのCPU/PCIモジュールの組合せでPOSTが正常に終了しなかった場合、最終的にDC OFFの状態ですべての電源を停止します。

また、リトライ動作の実行と合わせて、発生したエラー内容の表示あるいは登録が行われません。

それぞれのエラー通知についての詳細は「第7章 故障かな?と思ったときは」で説明していますので参照してください。

POSTのエラーメッセージ

POST中にエラーを検出すると次の方法でエラーが起きたことを知らせます。

- ディスプレイ装置へのエラーメッセージの表示
- 液晶ディスプレイへのエラーメッセージの表示*
- ビープ音による通知

* 液晶ディスプレイのメッセージ確認は7-3ページの「液晶ディスプレイからのエラーメッセージ」を参照してください。

それぞれのエラー通知についての詳細は「POST中のエラーメッセージ」(7-19ページ)で説明しています。



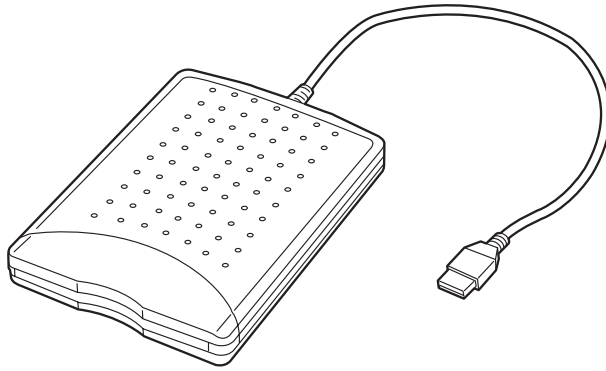
保守サービス会社に連絡するときはエラーメッセージやビープ音のパターンをメモしておいてください。アラーム表示は保守を行うときに有用な情報となります。

フロッピーディスクドライブ

本体にはフロッピーディスクを使ったデータの読み出し(リード)・保存(ライト)を行うことのできるUSBフロッピーディスクドライブが添付されています。

USBフロッピーディスクドライブで使用できるフロッピーディスクは次のとおりです。

- 2HDフロッピーディスク(1.44MB)
- 2DDフロッピーディスク(720KB)



フロッピーディスクドライブのドライブレター

Windowsオペレーティングシステム動作時のフロッピーディスクドライブのドライブレターは、プライマリとして動作しているPCIモジュールが切り替わることにより変更されます。フロッピーディスクドライブのドライブレターは以下のように決定されます。

Windowsオペレーティングシステム動作状態でフロッピーディスクドライブを初めて接続した時にプライマリとして動作していたPCIモジュールに対して、Aドライブが割り当てられ、別のPCIモジュールにはBドライブが割り当てられます。

(例) プライマリPCIモジュールがグループ 1 用の時に初めてフロッピーディスクドライブを接続した場合

プライマリPCIモジュール

PCIモジュール(グループ 1 用) : Aドライブ

PCIモジュール(グループ 2 用) : Bドライブ



システム動作中に障害等によりプライマリ側のPCIモジュールが切り離された場合には、プライマリPCIモジュールが切り替わった時点で、フロッピーディスクドライブのドライブレターも変更されます。

フロッピーディスクのセット/取り出し

フロッピーディスクをフロッピーディスクドライブにセットする前にExpress5800/ftサーバの電源がONになっていることとフロッピーディスクドライブのUSBケーブルが本体背面のUSBコネクタに接続されていることを確認してください。

フロッピーディスクはラベル面を上、ディスク面を保護するシャッタをドライブ側に向けて真っすく、確実にセットしてください。



チェック

- フォーマットされていないフロッピーディスクをセットすると、ディスクの内容を読めないことを知らせるメッセージやフォーマットを要求するメッセージが表示されます。OSに添付のマニュアルを参照してディスクをフォーマットしてください。
- フロッピーディスクをセットした後にExpress5800/ftサーバの電源をONにしたり、再起動するとフロッピーディスクドライブにセットしたディスクから起動します。ディスク内にシステムがないと起動できません。

イジェクトボタンを押すとセットしたフロッピーディスクをフロッピーディスクドライブから取り出せます。



チェック

- ディスクアクセスランプが消灯していることを確認してからフロッピーディスクを取り出してください。アクセスランプが点灯中に取り出すとデータが破壊されるおそれがあります。

フロッピーディスクの取り扱いについて

フロッピーディスクは、データを保存する大切なものです。またその構造は非常にデリケートにできていますので、次の点に注意して取り扱ってください。

- フロッピーディスクドライブにはていねいに奥まで挿入してください。
- ラベルは正しい位置に貼り付けてください。
- 鉛筆やボールペンで直接ディスクに書き込んだりしないでください。
- シャッターを開けないでください。
- ゴミやほこりの多いところでは使用しないでください。
- ディスクの上に物を置かないでください。
- 直射日光の当たる場所や暖房器具の近くなど温度の高くなる場所には置かないでください。
- たばこの煙に当たるところには置かないでください。
- 水などの液体の近くや薬品の近くには置かないでください。
- 磁石など磁気を帯びたものを近づけないでください。
- クリップなどではさんんだり、落としたりしないでください。
- 磁気やほこりから保護できる専用の収納ケースに保管してください。
- フロッピーディスクは、保存している内容を誤って消すことのないようにライトプロテクト(書き込み禁止)ができるようになっています。ライトプロテクトされているフロッピーディスクは、読み出しはできますが、ディスクのフォーマットやデータの書き込みができません。重要なデータの入っているディスクは、書き込み時以外はライトプロテクトをしておくようお勧めします。ディスクのライトプロテクトは、ディスク裏面のライトプロテクトスイッチで行います。
- ディスクは、とてもデリケートな記憶媒体です。ほこりや温度変化によってデータが失われることがあります。また、オペレータの操作ミスや装置自身の故障などによってもデータを失う場合があります。このような場合を考えて、万が一に備えて大切なデータは定期的にバックアップをとっておくことをお勧めします。(Express5800/ftサーバに添付されているディスクは必ずバックアップをとってください。)

CD-ROMドライブ

Express5800/ftサーバ前面にCD-ROMドライブがあります。CD-ROMドライブはCD-ROM(読み出し専用のコンパクトディスク)のデータを読むための装置です。CD-ROMはフロッピーディスクと比較して、大量のデータを高速に読み出すことができます。

⚠ 注意



装置を安全にお使いいただくために次の注意事項を必ずお守りください。火傷やけがなどを負うおそれや物的損害を負うおそれがあります。詳しくは、1-7ページ以降の説明をご覧ください。

- CD-ROMドライブのトレイを引き出したまま放置しない

本装置のCD-ROMドライブについて

本製品には各PCIモジュールに対して1台ずつ、計2台のCD-ROMドライブが実装されていますが、使用できるのはプライマリ側のPCIモジュールに実装されているCD-ROMドライブのみとなります。

取り出せなくなったときの方法

CDトレイイジェクトボタンを押してもCD-ROMがExpress5800/ftサーバから取り出せない場合は、次の手順に従ってCD-ROMを取り出します。

1. OSのシャットダウン処理を行いExpress5800/ftサーバの電源をOFFにする。
2. 直径約1.2mm、長さ約100mmの金属製のピン(太めのゼムクリップを引き伸ばして代用できる)をCD-ROM前面右側にある強制イジェクトホールに差し込んで、トレイが出てくるまでゆっくりと押す。



強制イジェクトホール

🔑 重要

- つま楊枝やプラスチックなど折れやすいものを使用しないでください。
- 上記の手順を行ってもCD-ROMが取り出せない場合は、保守サービス会社に連絡してください。

3. トレーを持って引き出す。
4. CD-ROMを取り出す。
5. トレーを押して元に戻す。

CD-ROMの取り扱い

Express5800/ftサーバにセットするCD-ROMは次の点に注意して取り扱ってください。

- 本装置は、CD規格に準拠しない「コピーガード付きCD」などのディスクにつきましては、CD再生機器における再生の保証はいたしかねます。
- CD-ROMを落とさないでください。
- CD-ROMの上にものを置いたり、曲げたりしないでください。
- CD-ROMにラベルなどを貼らないでください。
- 信号面(文字などが印刷されていない面)に手を触れないでください。
- 文字の書かれている面を上にして、トレーにていねいに置いてください。
- キズをつけたり、鉛筆やボールペンで文字などを直接CD-ROMに書き込まないでください。
- たばこの煙の当たるところには置かないでください。
- 直射日光の当たる場所や暖房器具の近くなど温度の高くなる場所には置かないでください。
- 指紋やほこりがついたときは、乾いた柔らかい布で、内側から外側に向けてゆっくり、ていねいにふいてください。
- 清掃の際は、CD専用のクリーナをお使いください。レコード用のスプレー、クリーナ、ベンジン、シンナーなどは使わないでください。
- 使用後は、専用の収納ケースに保管してください。