



2 知っておきたいこと

Express5800/ftサーバを使用する上で知っておいていただきたいことがらについて説明します。各部の名称や操作方法について知りたいときに本章をご覧ください。

Express5800/ftサーバについて

本装置は、2台分のサーバ用ハードウェアを1台にコンパクトに収めたサーバです。

高性能

- クアッドコアIntel® Xeon™ Processor 2.66GHz搭載
- 高速ギガビットイーサネットをサポート (1000Mbps/100Mbps/10Mbps対応)
- SAS (シリアルアタッチドSCSI) 対応の高速ディスクアクセス

保守機能

- オフライン保守ユーティリティ

高信頼性

- メモリ監視機能 (1ビットエラー訂正/2ビットエラー検出)
- バスパリティエラー検出
- 異常通知
- BIOSパスワード機能

管理機能

- ESMPROプロダクト

自己診断機能

- Power On Self-Test (POST)
- システム診断 (T&D) ユーティリティ

拡張性

- PCI-Xバス3スロット装備
 - － ロープロファイル (133MHz) x1
 - － フルサイズ・フルハイト (100MHz) x2
- 最大12GBの大容量メモリ
- USB対応

耐障害性

- 装置内のモジュール間で二重化を実現
- 故障時に、該当モジュールを切り離すことにより、ハードウェアの高可用性化を実現

すぐに使える

- Microsoft® Windows Server™ 2003 R2 32-bit Enterprise Edition日本語版インストール済み
- ハードディスクドライブ、CPU/IOモジュールはケーブルを必要としないワンタッチ取り付け

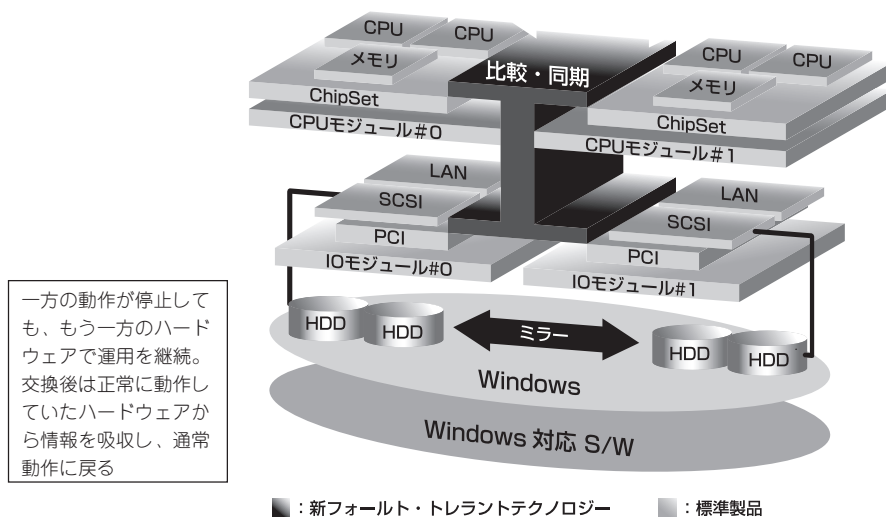
豊富な機能搭載

- グラフィックスアクセラレータ「ES1000」採用
- DVD Comboサポート

便利なセットアップユーティリティ

- EXPRESSBUILDER (システムセットアップユーティリティ)
- SETUP (BIOSセットアップユーティリティ)

互いのハードウェアは常に同期・比較を行いながら動作しており、万一の障害により一方のハードウェアの動作が停止しても、もう一方のハードウェアによりサーバとしてのサービスをとどまることなく提供し続けます。



本装置は、連続運用演算処理、ミラーデータ記憶装置、連続運用ネットワークアクセスを実現した障害許容度の高いWindowsサーバです。本装置は、Windows Server 2003で動作するアプリケーションを実行することができます。

本装置は、冗長CPU処理および冗長メモリにより、Windowsサーバ、およびそのアプリケーションの連続演算処理を実現します。また、独立した記憶システム上でサーバデータを二重化するため、データの冗長性を確保します。これらの機能により、I/O コントローラ、Ethernetアダプタ、ディスクドライブの障害やネットワーク接続の切断が原因で通常発生するサーバのダウンタイムを排除し、サーバアプリケーションやネットワークの動作を連続してサポートします。本装置は、アプリケーションソフトウェアに対して透過でありながら、高い障害許容度を実現します。

本装置は、状態の変化や異常などのイベントを検出し、Windows Event Logに通知します。また、アラーム通知ツールを使用することにより、対象イベントの発生時に本装置から通知されるように設定することもできます。

システムには、サーバ管理ソリューションである、ESMPROがインストールされています。ESMPRO はグラフィカル・ユーザ・インタフェース(GUI)ベースの管理ツールであり、本装置の監視、表示、および設定が行えます。また、本装置のローカルおよびリモート管理もこのツールでサポートしています。

本装置を使用することによる主な利点を以下に示します。

- **冗長性を持った障害許容度の高い処理およびI/Oサブシステム**

本装置は冗長的なハードウェアとソフトウェアを使用し、片方のプロセッサ障害、メモリ障害、I/O障害(I/Oコントローラ関連の障害も含む)、ディスクドライブ障害、またはEthernetアダプタ障害の発生時にもサーバ動作を保証します。

- **連続ネットワーク接続**

本装置は、ネットワークアダプタや接続の障害などあらゆる障害を検出することにより、連続的なネットワークの接続を維持します。障害が発生すると、予備のネットワーク接続がすべてのネットワークトラフィックの処理を引継ぎ、ネットワークトラフィックやクライアントコネクションを喪失せずに、本装置のネットワークシステム接続が確実に維持されます。

- **複数のネットワーク接続をサポート**

本装置は複数のEthernet接続をサポートできるため、ネットワーク冗長制御やネットワークトラフィック制御の増設が可能です。

- **業界標準のハードウェアプラットフォーム**

本装置は、業界標準のIA(Intel Architecture)ベースのシステムハードウェアを採用しています。

- **アプリケーションを変更せずに、そのまま実行可能**

本装置は、Windows Server 2003対応のアプリケーションを実行できます。したがって、他の障害許容度の高い製品のように、特別なAPIやスクリプトを作成する必要はありません。

- **自動ミラーリング**

本装置は、データがカレントデータとして自動的に維持されます。

- **障害の自動検出および通知**

本装置は、一般的なステータスや状態変化、および障害など、すべてのイベントの検出、切り分けを行い、Windows Event Logに通知します。

- **透過的な移行**

本装置に発生するイベントを常に監視しています。本装置の構成モジュールに障害が発生した場合、本装置は当該モジュールの冗長モジュールを透過的に使用します。これにより、アプリケーションに対するサービスを喪失せずに、データやユーザのアクセスを維持します。

- **自動再コンフィグレーション**

障害発生後、障害が是正されて障害モジュールが再び稼動すると、本装置は自動的に再コンフィグレーションを行い、必要であれば、その障害の影響のあったモジュールを同期し直します。再コンフィグレーションには、CPUの処理(CPUメモリなど)、サーバのオペレーションシステム(および関連アプリケーション)、およびディスク装置に保存されているデータなどのシステムデータも含めることができます。本装置の構成モジュールの冗長性は、ほとんどの障害修復後、透過的に復元されます。

- ローカルおよびリモート管理

本装置管理ツールとしてESMPROを提供しています。このツールは、本装置の監視や設定が行えるGUIを採用しています。ESMPROはローカルでも、またリモートのワークステーションPCまたはサーバPCでも使用できます。

- イベント通知機能

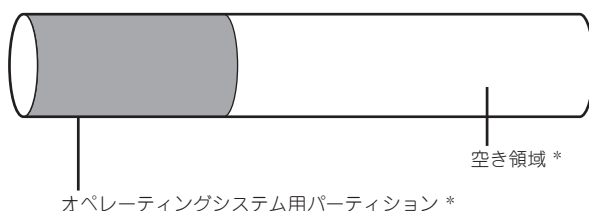
本装置で検出されたイベントや障害はWindowsのイベントログに通知され保存されます。したがって、ログ内の項目は、Windows標準の手順でローカルまたはリモートから見るすることができます。本装置のイベントには独特な識別子が使用されている為容易に区別することができます。また、「エクスプレス通報サービス」などのアラーム通報ソフトウェアを利用して本装置の管理に利用することもできます。障害発生時の迅速な対応を行うためにも、エクスプレス通報サービスのご使用をお勧めします。詳細については、保守サービス会社またはお買い求めの販売店にお問い合わせください。

- オンライン修理

モジュールの修理および交換は、本装置がオンラインで稼動中でも行えます。

- パーティション構成

本装置では、工場出荷時およびEXPRESSBUILDERによりセットアップが完了したとき、1台目の論理ドライブは次のような状態になっています。



* BTOおよびセットアップ時の指定によってサイズが異なります。



チェック

オペレーティングシステム用パーティションは、工場出荷時はミラーリング(ソフトミラー)完了済みですが、EXPRESSBUILDERセットアップ完了時点ではミラーリングされていません。別途、ミラーリングを実施してください。

- Windows OSと媒体

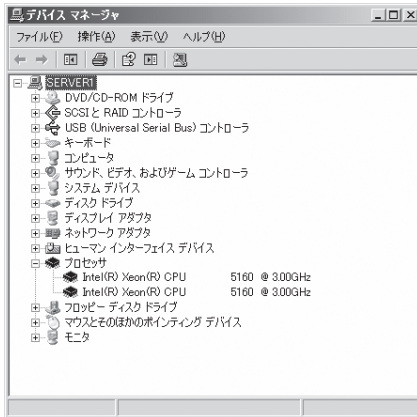
本装置で利用するWindows OSの媒体は、本装置向けの特異な加工は行われておりません。Windowsの標準機能の操作方法に関する違いはありません。

オペレーティングシステムからみたCPUの見え方

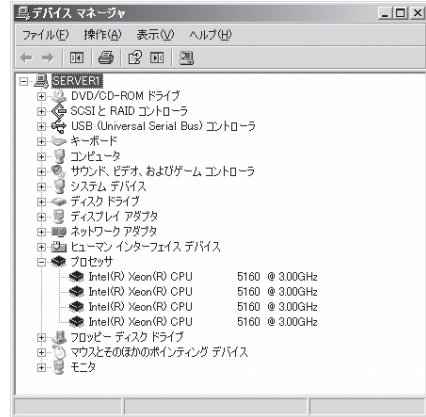
Express5800/ftサーバでは、CPUモジュールは冗長構成となっており、オペレーティングシステムからはCPU/IOモジュールに搭載するプロセッサが 以下のように見えています。

デバイスマネージャからの見え方について

下図のとおり、論理的なCPU数が表示されます。マルチコアプロセッサの場合、片側のCPU/IOモジュールに搭載する物理プロセッサ×プロセッサ当たりのコアの数の表示となります。



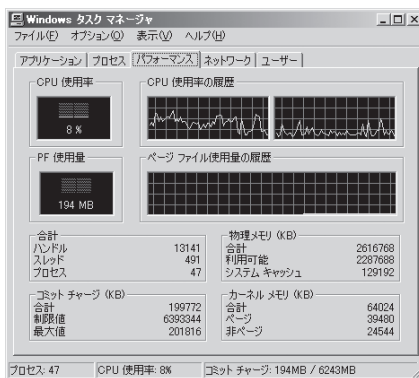
1CPU(デュアルコア)を搭載するシステム



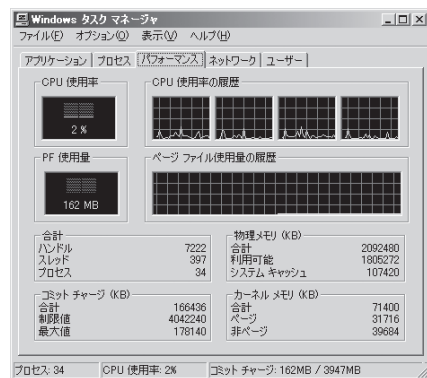
2CPU(デュアルコア)を搭載するシステム

タスクマネージャからの見え方について

デバイスマネージャからの見え方と同様に、下図のとおり、論理的なCPU数が表示されます。



1CPU(デュアルコア)を搭載するシステム

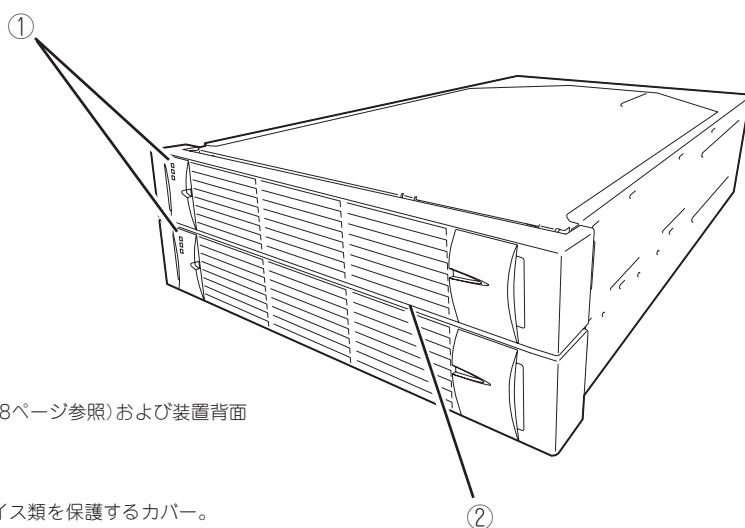


2CPU(デュアルコア)を搭載するシステム

各部の名称と機能

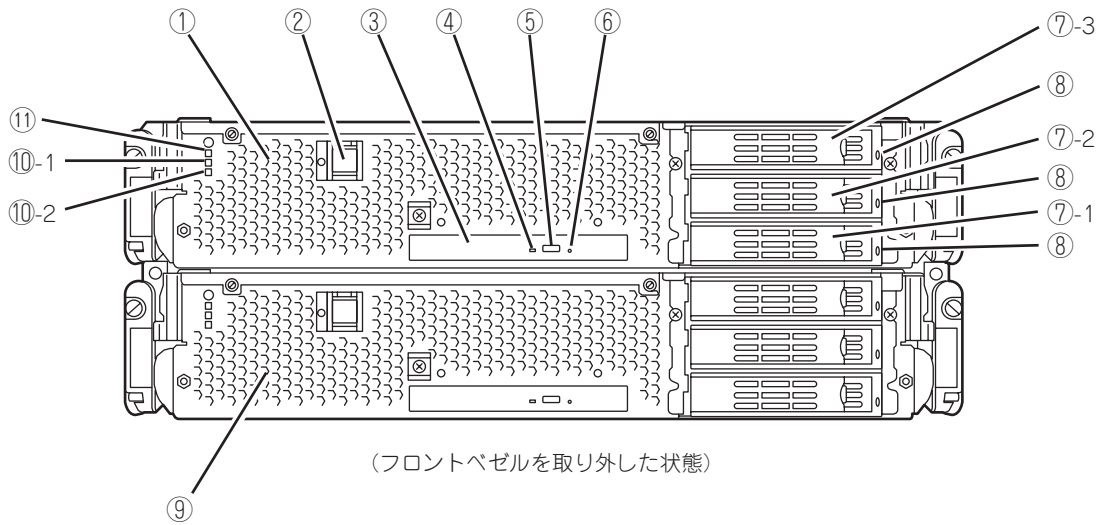
本装置の各部の名称を次に示します。

装置外観



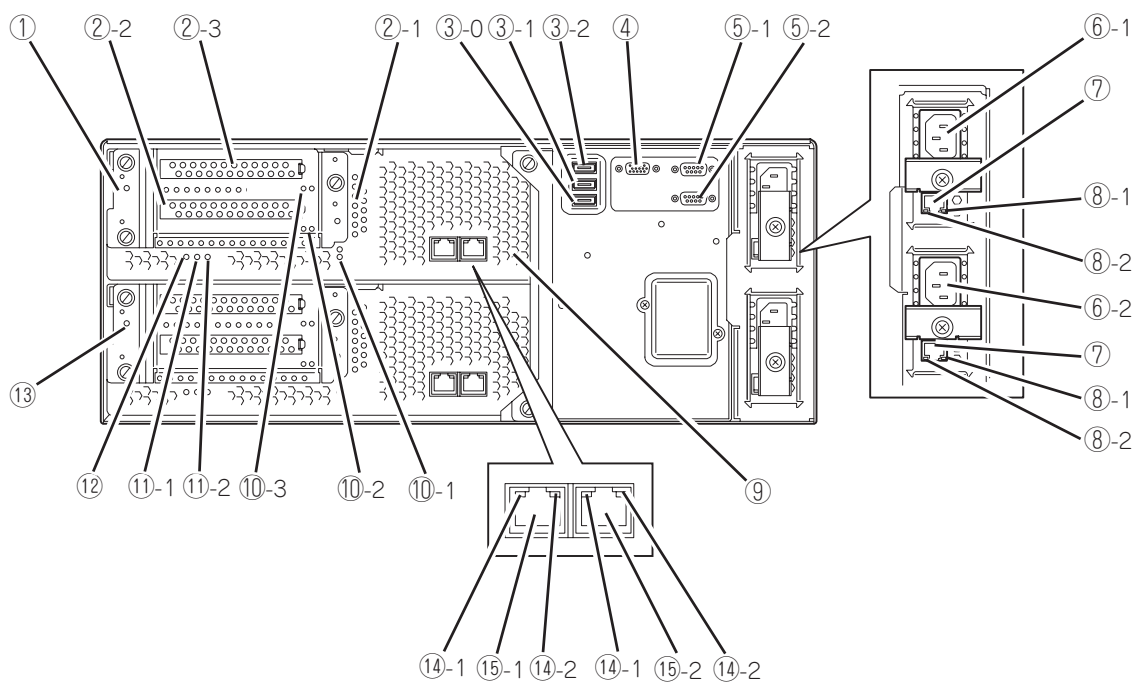
- ① 各種LED
詳細については装置前面 (2-8ページ参照) および装置背面 (2-10ページ参照)。
- ② フロントベゼル
日常の運用時に前面のデバイス類を保護するカバー。

装置前面



- ① **CPU/IOモジュール0**
CPU(プロセッサ)、メモリ(DIMM)、PCIボード、冷却ファン、ハードディスクドライブを搭載するモジュール(→2-13ページ)。
- ② **POWERスイッチ**
電源をON/OFFするスイッチ。プライマリ側のCPU/IOモジュールではスイッチに内蔵のランプが点灯し、プライマリであることを表示する(セカンダリ側のPOWERスイッチ(消灯)は使用できません)。一度押すとONの状態になる。もう一度押すと電源をOFFにする。4秒以上押し続けると強制的にシャットダウンする。
- ③ **DVD-ROMドライブ**
DVDなど光ディスクの読み出しを行う装置。
- ④ **ディスクアクセスランプ**
セットした光ディスクにアクセス中、点灯するランプ。
- ⑤ **トレイイジェクトボタン**
トレイをイジェクトするボタン。
- ⑥ **強制イジェクトホール**
イジェクトボタンを押してもイジェクトできなくなったときに、金属製のピンなどを差し込んで強制的にイジェクトさせるボタン。
- ⑦ **ハードディスクドライブベイ**
ハードディスクドライブを搭載するベイ(→8-6ページ)。丸数字のあとの数字はスロット番号を示す。
- ⑧ **CPU/IOモジュールDISK ACCESSランプ(緑色/アンバー色)**
内蔵のハードディスクドライブにアクセスしている時に緑色に点灯する。内蔵ハードディスクドライブのうち、いずれかが1台でも故障するとアンバー色に点灯する(→2-16ページ)。
- ⑨ **CPU/IOモジュール1**
CPU(プロセッサ)、メモリ(DIMM)、PCIボード、冷却ファン、ハードディスクドライブを搭載するモジュール(→2-13ページ)。各部の名称はCPU/IOモジュール0と同じ。
- ⑩ **CPU/IOモジュールステータスランプ**
 - ⑩-1 CPU/IOモジュールステータスランプ1(アンバー色)
CPU/IOモジュールの状態を表示するランプ(→2-15ページ)。当該モジュールが正常に動作している場合は消灯する。異常が起きるとアンバー色に点灯する。
 - ⑩-2 CPU/IOモジュールステータスランプ2(緑色)
CPU/IOモジュールの状態を表示するランプ(→2-15ページ)。CPU/IOモジュール両系動作中は緑色に点灯し、片系動作中は緑色に点滅または消灯する。
- ⑪ **CPU/IOモジュールPOWERランプ(緑色)**
電源をONにすると緑色に点灯する(→2-15ページ)。

装置背面



- ① **CPU/IOモジュール0**
CPU(プロセッサ)、メモリ(DIMM)、PCIボード、冷却ファン、ハードディスクドライブを搭載するモジュール。
- ② **PCI-Xスロット**
- ②-1 PCI-Xスロット1
Low ProfileタイプのPCIボードを取り付けるスロット。64bit 133MHz 3.3V PCI-X。
- ②-2 PCI-Xスロット2
Full Size、Full HightタイプのPCIボードを取り付けるスロット。64bit 100MHz 3.3V PCI-X。
- ②-3 PCI-Xスロット3
Full Size、Full HightタイプのPCIボードを取り付けるスロット。64bit 100MHz 3.3V PCI-X。
- ③ **USBコネクタ0, 1, 2**
- ③-0 USBコネクタ0
③-1 USBコネクタ1
③-2 USBコネクタ2
USB2.0インタフェースに対応している機器と接続する。
- ④ **モニタコネクタ**
ディスプレイ装置を接続する。
- ⑤ **シリアルポートコネクタ**
- ⑤-1 シリアルポート1コネクタ
⑤-2 シリアルポート2コネクタ
シリアルインターフェースを持つコネクタと接続する。保守用のため使用できません。
- ⑥ **ACインレットコネクタ**
- ⑥-1 ACインレットAコネクタ
電源コードを接続するソケット(CPU/IOモジュール0用)。CPU/IOモジュール0をプライマリにした場合、こちらのインレットから先に電源コードを接続する。
- ⑥-2 ACインレットBコネクタ
電源コードを接続するソケット(CPU/IOモジュール1用)。CPU/IOモジュール1をプライマリにした場合、こちらのインレットから先に電源コードを接続する。
- ⑦ **LANコネクタ(VTM)**
Active Update使用時に接続する。
- ⑧ **LINK/ACTランプ(VTM)、Speedランプ(VTM)**
- ⑧-1 LINK/ACTランプ(VTM)
LAN(VTM)のアクセス状態を示すランプ(→2-17ページ)。
- ⑧-2 Speedランプ
LAN(VTM)の転送速度を示すランプ(→2-17ページ)。
- ⑨ **DUMP(NMI)スイッチ**
メモリダンプを実行するスイッチ。
プライマリ側のCPU/IOモジュール(POWERスイッチのランプが点灯しているCPU/IOモジュール)のDUMPスイッチを4~8秒間押ししてください。CPU/IOモジュール1のDUMPスイッチを押す際には、先を曲げたクリップ等を用いてください。
- ⑩ **PCIスロットステータスランプ(Slot1,2,3)**
- ⑩-1 PCIスロットステータスランプ1, 2(Slot1)
⑩-2 PCIスロットステータスランプ1, 2(Slot2)
⑩-3 PCIスロットステータスランプ1, 2(Slot3)
PCIスロットの状態を表示するランプ。2つのランプの表示の組み合わせでPCIスロットの状態を示す。(→2-16ページ)
- ⑪ **CPU/IOモジュールステータスランプ**
- ⑪-1 CPU/IOモジュールステータスランプ1(アンバー色)
CPU/IOモジュールの状態を表示するランプ。当該モジュールが正常に動作している場合は消灯する。異常が起きるとアンバー色に点灯する。
- ⑪-2 CPU/IOモジュールステータスランプ2(緑色)
CPU/IOモジュールの状態を表示するランプ。CPU/IOモジュール両系動作中は緑色に点灯し、片系動作中は緑色に点滅または消灯する。
- ⑫ **CPU/IOモジュールPOWERランプ(緑色)**
電源をONにすると緑色に点灯する。
- ⑬ **CPU/IOモジュール1**
CPU(プロセッサ)、メモリ(DIMM)、PCIボード、冷却ファン、ハードディスクドライブを搭載するモジュール。
各部の名称はCPU/IOモジュール0と同じ。
- ⑭ **LINK/ACTランプ、Speedランプ**
- ⑭-1 LINK/ACTランプ
LANコネクタのアクセス状態を示すランプ(→2-17ページ)。
- ⑭-2 Speedランプ
LANコネクタの転送速度を示すランプ(→2-17ページ)。
- ⑮ **LANコネクタ**
- ⑮-1 LANコネクタ1
⑮-2 LANコネクタ2
1000BASE-T/100BASE-TX/10BASE-T対応のコネクタ。LAN上のネットワークシステムと接続する。

DVD-ROMドライブ

① ステータスランプ

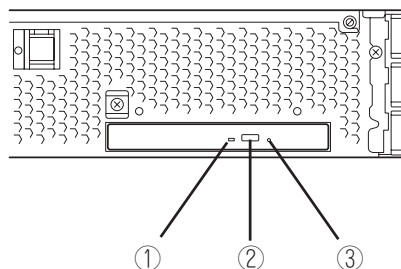
セットした光ディスクにアクセス中に点灯するランプ。

② トレーイジェクトボタン

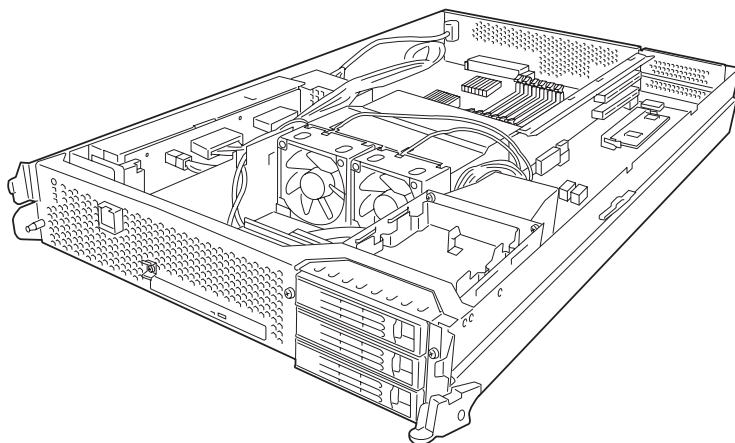
トレイをイジェクトする。

③ 強制イジェクトホール

トレイイジェクトボタンを押しても光ディスクをイジェクトできなくなったときに金属製のピンなどを差し込んで強制的にイジェクトさせる穴。



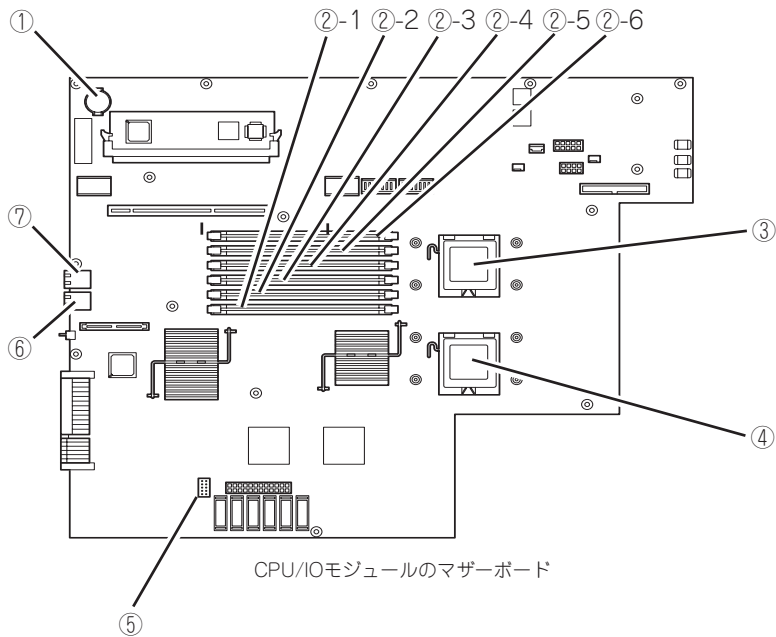
CPU/IOモジュール



CPU/IOモジュール

知っておきたいこと

マザーボード



- ① リチウムバッテリー
- ② DIMMスロット(下から②-1)
 - ②-1 DIMM CH0 スロット0
 - ②-2 DIMM CH0 スロット1
 - ②-3 DIMM CH0 スロット2
 - ②-4 DIMM CH1 スロット0
 - ②-5 DIMM CH1 スロット1
 - ②-6 DIMM CH1 スロット2
- ③ プロセッサ0ソケット(CPU0)
- ④ プロセッサ1ソケット(CPU1)
- ⑤ CMOS/パスワードクリア用ジャンプスイッチ
- ⑥ LAN2コネクタ
- ⑦ LAN1コネクタ

Express5800/ftサーバのランプの表示とその意味は次の通りです。各ランプの位置については、2-8~2-12ページを参照してください。

POWERランプ

CPU/IOモジュールのPOWERスイッチは、LEDを内蔵しており、AC電源が供給されるとプライマリ側のPOWERスイッチのLEDが点灯します(POWERスイッチもプライマリ側のみが機能します)。

また、CPU/IOモジュールにはモジュールの電源状態を示すPOWERランプがあります。下記にCPU/IOモジュールのPOWERランプの表示状態とその意味、対処方法を示します。

POWERランプの状態	意味	対処方法
消灯	電源がOFFの状態。	両CPU/IOモジュールのステータスランプ1が消灯していることを確認後、POWERスイッチを押して電源をONにしてください。
点灯	電源がONの状態。	—

CPU/IOモジュールステータスランプ1、2

CPU/IOモジュール正面または背面には、モジュールの状態を知らせるランプが2種類あります。2つのランプの表示の組み合わせでCPU/IOモジュールの状態を示します。

下記にCPU/IOモジュールステータスランプの表示状態とその意味、対処方法を示します。

ステータスランプ1の状態	ステータスランプ2の状態	意味	対処方法
消灯	消灯	電源がOFFになっている。	—
	緑色点滅	システム起動中の場合、初期化処理を実行している。	しばらくお待ちください。しばらくすると、緑色点灯に変わります。
		OS稼働中の場合、CPU/IOモジュール内のいずれかのコンポーネントの二重化が外れている。	ケーブルが確実に接続されていることを確認してください。しばらく待って緑色点灯に変わらなければ、ステータスランプの状態を記録し、保守サービス会社に連絡してください。
緑色点灯	モジュールが二重化し、正常に動作している。	—	
アンバー点灯	消灯	AC電源供給直後の場合、スタンバイ電源で動作するデバイスの初期化処理を実行している。	しばらくお待ちください。しばらくすると、ステータスランプ1が消灯し、POWERスイッチが有効となります。
		システム起動中の場合、初期化処理を実行している。	しばらくお待ちください。しばらくすると、ステータスランプ1が消灯します。
		当該CPU/IOモジュールに何らかの故障が発生している。	ケーブルが確実に接続されていることを確認してください。しばらく待って緑色点灯に変わらなければ、ステータスランプの状態を記録し、保守サービス会社に連絡してください。

PCIスロットステータスランプ1、2

CPU/IOモジュール背面には、PCIスロットの状態を知らせるランプが2種類あります。2つのランプの表示の組み合わせでPCIスロットの状態を示します。

下記にPCIスロットステータスランプの表示状態とその意味、対処方法を示します。

ステータスランプ1の状態	ステータスランプ2の状態	意味	対処方法
消灯	消灯	電源がOFFになっている。	—
		システム起動中の場合、初期化処理を実行している。	しばらくお待ちください。しばらくすると、白色点灯に変わります。
	白色点滅	OS稼働中の場合、SIMPLEXモードで動作し、もう一方のCPU/IOモジュールのPCIスロットが縮退している。	ケーブルが確実に接続されていることを確認してください。しばらく待って白色点灯に変わらなければ、ステータスランプの状態を記録し、保守サービス会社に連絡してください。
	白色点灯	当該CPU/IOモジュールに何らかの故障が発生している。	—
もう一方のCPU/IOモジュールのPCIスロットステータスランプ2が点滅している場合、ケーブルが抜けているか、又は当該スロットのオプションPCIボードに何らかの異常がある。		ケーブルが確実に接続されていることを確認してください。しばらく待ってもう一方のCPU/IOモジュールのPCIスロットステータスランプ2が白色点灯に変わらなければ、ステータスランプの状態を記録し、保守サービス会社に連絡してください。	
アンバー点滅 (ディスクアクセス時は緑色に点灯)	消灯	システム起動中の場合、初期化処理を実行している。	しばらくお待ちください。しばらくすると、ステータスランプ1が消灯します。
		1)当該スロットのオプションPCIボードに何らかの故障が発生している。 2)当該CPU/IOモジュールに何らかの故障が発生している。	ケーブルが確実に接続されていることを確認してください。しばらく待って白色点灯に変わらなければ、ステータスランプの状態を記録し、保守サービス会社に連絡してください。

ハードディスクドライブのランプ

下記にハードディスクドライブのランプの表示状態とその意味、対処方法を示します。

ハードディスクドライブのランプの状態	意味	対処方法
消灯	ディスクはアイドル状態。	—
緑色点灯	ディスクアクセス中。	—
アンバー色点灯	ディスク故障。	保守サービス会社に連絡してください。
アンバー色点滅	ディスクのミラーが外れている。	ミラー化を実施してください。
緑色とアンバー色に交互に点滅	ハードディスクドライブ内の再構築（リビルド）中。	しばらくお待ちください。リビルドが終了するとランプは緑色に点滅します。リビルドに失敗するとアンバー色に点灯します。

DVD-ROMドライブのアクセスランプ

DVD-ROMドライブのアクセスランプは、セットされているディスクにアクセスしているときに点灯します。

LANコネクタのランプ

LINK/ACTランプ

本体標準装備のネットワークポートの状態を示します。本体とハブに電力が供給されていて、かつ正常に接続されている間、緑色に点灯します(LINK)。

ネットワークポートが送受信を行っているときに緑色に点滅します(ACT)。

LINK状態なのにランプが点灯しない場合は、ネットワークケーブルの状態やケーブルの接続状態を確認してください。それでもランプが点灯しない場合は、ネットワーク(LAN)コントローラが故障している場合があります。お買い求めの販売店、または保守サービス会社に連絡してください。

Speedランプ

このランプは、ネットワークポートの通信モードがどのネットワークインタフェースで動作されているかを示します。

LANポートは、1000BASE-Tと100BASE-TXをサポートしています。アンバー色に点灯しているときは、1000BASE-Tで動作していることを示します。緑色に点灯しているときは、100BASE-TXで動作していることを示します。

基本的な操作

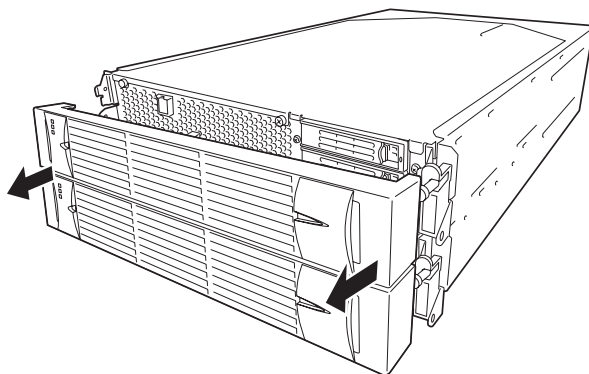
本装置の基本的な操作の方法について説明します。

フロントベゼルの取り付け/取り外し

本装置の電源のON/OFFやDVD-ROMドライブを取り扱うとき、ハードディスクドライブやCPU/IOモジュールの取り付け/取り外しを行うときはフロントベゼルを取り外します。

1. フロントベゼルを軽く持って手前に引く。

フロントベゼルを取り付けるときは、フロントベゼルの両端を持って取り付けます。



電源のON

本装置の電源はPOWERスイッチ(内蔵のランプが点灯している側)を押すとONの状態になります。

次の順序で電源をONにします。

1. ディスプレイ装置および本装置に接続している周辺機器の電源をONにする。

✓ チェック

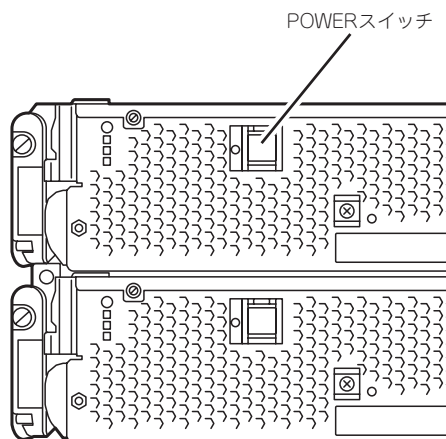
無停電電源装置(UPS)などの電源制御装置に電源コードを接続している場合は、電源制御装置の電源がONになっていることを確認してください。

2. フロントベゼルを取り外す。
3. 本装置前面にある点灯している方のPOWERスイッチを押す。

しばらくするとディスプレイの画面には「NEC」ロゴが表示されます。

🔑 重要

「NEC」ロゴが表示されるまでは電源をOFFにしないでください。



「NEC」ロゴを表示している間、本装置は自己診断プログラム(POST)を実行して本装置自身の診断をしています。詳しくはこの後の「POSTのチェック」をご覧ください。POSTを完了するとWindows Server 2003が起動します。

✓ チェック

POST中に異常が見つかったらPOSTを中断し、エラーメッセージを表示します。7章を参照してください。

電源のOFF

次の順序で電源をOFFにします。本装置の電源コードをUPSに接続している場合は、UPSに添付の説明書を参照するか、UPSを制御しているアプリケーションの説明書を参照してください。

1. Windows Server 2003から正しくシャットダウン処理をする。

自動的に本体の電源はOFFになります(ただし、AC電源供給時は、プライマリ側のPOWERスイッチは点灯したままとなります)。

2. 周辺機器の電源をOFFにする。

POSTのチェック

POST (Power On Self-Test)は、本装置のマザーボード内に記録されている自己診断機能です。

POSTは本装置の電源をONにすると自動的に実行され、マザーボード、ECCメモリモジュール、CPU/IOモジュール、キーボード、マウスなどをチェックします。また、POSTの実行中に各種のBIOSセットアップユーティリティの起動メッセージなども表示します。

本装置の出荷時の設定ではPOSTを実行している間、ディスプレイ装置には「NEC」ロゴが表示されます。(〈Esc〉キーを押すと、POSTの実行内容が表示されます。)



- BIOSのメニューで〈Esc〉キーを押さなくても、はじめからPOSTの診断内容を表示させることができます。「システムのコンフィグレーション」の「システムBIOS ~SETUP~」の「Advanced」-「Boot-time Diagnostic Screen」(4-9ページ)の設定を「Enabled」に切り替えてください。
- POSTの診断項目や内容は、ESMPRO/ServerManagerがインストールされた管理PCからも確認できます。

POSTの実行内容は常に確認する必要はありません。次の場合にPOST中に表示されるメッセージを確認してください。

- 本装置の導入時
- 「故障かな?」と思ったとき
- 電源ONからOSの起動の間に何度もピープ音がしたとき
- ディスプレイ装置になんらかのエラーメッセージが表示されたとき

POSTの流れ

次にPOSTで実行される内容を順を追って説明します。

1. システムの電源をONにすると片方のCPU/IOモジュールが選択され、起動します。
POSTは、その選択された片方のCPU/IOモジュールで実行されます。

2. メモリチェックを始めます。

ディスプレイ装置の画面左上に基本メモリと拡張メモリのサイズをカウントしているメッセージが表示されます。サーバに搭載されているメモリの量によっては、メモリチェックが完了するまでに数分かかる場合もあります。同様に再起動(リブート)した場合など、画面に表示をするのに約1分程度時間がかかる場合があります。

3. Processor、IOのチェック、および初期設定を始めます。

いくつかのメッセージが表示されます。これは、搭載されているProcessorの情報、およびキーボード・マウスなどを検出したことを示すメッセージです。

4. BIOSセットアップユーティリティ「SETUP」の起動を促すメッセージが画面左下に表示されます。

Press <F2> to enter SETUP

本装置を使用する環境にあった設定に変更する時に起動してください。エラーメッセージを伴った上記メッセージが表示された場合を除き、通常では特に起動して設定を変更する必要はありません(そのまま何も入力せずにいると数秒後にPOSTを自動的に続けます)。

SETUPを起動するときには、メッセージが表示されている間に<F2>キーを押します。設定方法やパラメータの機能については、4-2ページの「システムBIOS ~SETUP~」の項を参照してください。

5. SAS BIOSセットアップユーティリティの起動を促すメッセージを表示します。

本装置に内蔵のSASコントローラを検出し、SAS BIOSセットアップユーティリティの起動を促すメッセージが表示されます(そのまま何も入力せずにいると数秒後にPOSTを自動的に続けます)。ここで <Ctrl>キーと<A>キーを押すとユーティリティが起動します。設定方法やパラメータの機能については、4-24ページの「SAS BIOS」の項に記載しますが、通常では特に設定する必要はありません。ユーティリティを終了すると、本装置は自動的にリブートし、もう一度初めからPOSTを実行します。

6. 接続しているディスクドライブのID番号などが画面に表示します。

7. POSTを終了し、OS起動前にパスワードを入力する画面が表示されます。

BIOSセットアップユーティリティ「SETUP」でパスワードの設定している場合にのみ、POSTが正常に終了した後にパスワードを入力する画面が表示されます。

パスワードの入力は3回まで行えます。3回とも入力を誤ると本装置を起動できなくなります。この場合は、本装置の電源をOFFにしてから約30秒待った後に再度電源をONにして本装置を起動し直してください。

重要

OSをインストールするまではパスワードを設定しないでください。

8. POSTを終了するとOSを起動します。

エラー発生時の動作

POSTまたはOSの起動が異常終了した場合、本装置は自動的にリブートします。リブート時にはリブート前に起動したCPU/IOモジュールと反対のCPU/IOモジュールを選択し、POSTまたはOSの起動を試みます。

このように異常が発生した場合には、CPU/IOモジュールを変更してPOSTまたはOSの起動をリトライします。両方のCPU/IOモジュールでPOSTが正常に終了しなかった場合、DC OFFの状態では停止するか、POST endでエラーメッセージを表示して停止します。

また、リトライ動作の実行と合わせて、発生したエラー内容の表示あるいは登録が行われません。

それぞれのエラー通知についての詳細は「第7章 故障かな?と思ったときは」で説明していますので参照してください。

POSTのエラーメッセージ

POST中にエラーを検出すると次の方法でエラーが起きたことを知らせます。

- ディスプレイ装置へのエラーメッセージの表示

それぞれのエラー通知についての詳細は「POST中のエラーメッセージ」(7-4ページ)で説明しています。



保守サービス会社に連絡するときはエラーメッセージをメモしておいてください。エラーメッセージ表示は保守を行うときに有用な情報となります。

CPU/IOモジュールの状態について

CPU/IOモジュール0,1は、起動時に先に起動した側をプライマリ、後から起動した側をセカンダリとして状態管理されます。障害が発生するなどして、片側のCPU/IOモジュールが切り離されると、残された側がプライマリに移行します。

なお、本装置起動時に、どちらのCPU/IOモジュールから起動するかは、前回の運転終了時点のプライマリ/セカンダリ状態により選択されます。

AC OFF後の最初の起動については、先にAC ONされた側をプライマリとして扱います。

下記デバイスは、HWスイッチによりプライマリ側のCPU/IOモジュールに接続されています。したがって、一方のCPU/IOモジュールに障害が発生し切り離された場合、残されたCPU/IOモジュールに自動的に切り替えられ運用を継続します。

- VGA(ディスプレイ)
- USBデバイス(キーボード、マウス、フロッピーディスクドライブ)



DVD-ROMドライブは、両系のCPU/IOモジュールのDVD-ROMドライブにアクセス可能です。障害が発生するなどして、片側のCPU/IOモジュールが切り離されると、残された側のDVD-ROMドライブのみアクセス可能となります。



- フロッピーディスクドライブを接続しているとき、CPU/IOモジュールの切り替えでドライブ文字がAからBに変わることがあります。
- DVD-ROMドライブのドライブ文字は、D～Zの順で未割り当てのドライブ文字が自動的に再割り当てされます。DVD-ROMのドライブ文字を固定に設定したい場合は、ハードディスクのドライブ文字設定後、D～Zの順で未割り当てのドライブ文字を指定してください。

フロッピーディスクドライブ(オプション)

本装置にてフロッピーディスクドライブを使用する場合には、オプションのN8460-002 USB FDD UNITを本装置のUSBコネクタに接続してください。

本装置では3.5インチの2HDフロッピーディスク(1.44Mバイト)と2DDフロッピーディスク(720Kバイト)を使用することができます。



USBフロッピーディスクドライブを使用すると、動画再生などの画面描画負荷が高いとき、まれにフロッピーディスクへのアクセスが遅くなることがあります。その場合には、フロッピーディスクをフロッピーディスクドライブにセットしたまま再度、同じ操作を行ってください。

フロッピーディスクのセット/取り出し

フロッピーディスクをフロッピーディスクドライブにセットする前に本装置の電源がON (POWERランプ点灯)になっていることを確認してください。

フロッピーディスクをフロッピーディスクドライブに完全に押し込むと「カチッ」と音がして、フロッピーディスクドライブのイジェクトボタンが少し飛び出します。



- 1.2Mバイトフォーマットのディスクは使用できません。
- フォーマットされていないフロッピーディスクをセットすると、ディスクの内容を読めないことを知らせるメッセージやフォーマットを要求するメッセージが表示されます。OSに添付のマニュアルを参照してフロッピーディスクをフォーマットしてください。
- フロッピーディスクをセットした後に本装置の電源をONにしたり、再起動したりするとフロッピーディスクから起動します。フロッピーディスク内にシステムがないと起動できません。

イジェクトボタンを押すとセットしたフロッピーディスクをフロッピーディスクドライブから取り出せます。



フロッピーディスクアクセスランプが消灯していることを確認してからフロッピーディスクを取り出してください。アクセスランプが点灯中に取り出すとデータが破壊されるおそれがあります。

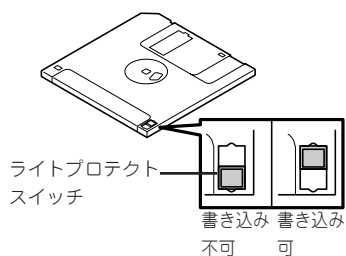


動画再生などの画面描画負荷が高いとき、まれにフロッピーディスクへのアクセスが遅くなることがあります。その場合には、フロッピーディスクをフロッピーディスクドライブにセットしたまま、再度同じ操作を行ってください。

フロッピーディスクの取り扱い

フロッピーディスクは、データを保存する大切なものです。またその構造は非常にデリケートにできていますので、次の点に注意して取り扱ってください。

- フロッピーディスクドライブにはていねいに奥まで挿入してください。
- ラベルは正しい位置に貼り付けてください。
- 鉛筆やボールペンで直接フロッピーディスクに書き込んだりしないでください。
- シャッタを開けないでください。
- ゴミやほこりの多いところでは使用しないでください。
- フロッピーディスクの上に物を置かないでください。
- 直射日光の当たる場所や暖房器具の近くなど温度の高くなる場所には置かないでください。
- たばこの煙に当たるところには置かないでください。
- 水などの液体の近くや薬品の近くには置かないでください。
- 磁石など磁気を帯びたものを近づけないでください。
- クリップなどではさんだり、落としたりしないでください。
- 磁気やほこりから保護できる専用の収納ケースに保管してください。
- フロッピーディスクは、保存している内容を誤って消すことのないようにライトプロテクト(書き込み禁止)ができるようになっています。ライトプロテクトされているフロッピーディスクは、読み出しはできますが、ディスクのフォーマットやデータの書き込みができません。重要なデータの入っているフロッピーディスクは、書き込み時以外はライトプロテクトをしておくようお勧めします。3.5インチフロッピーディスクのライトプロテクトは、ディスク裏面のライトプロテクトスイッチで行います。
- フロッピーディスクは、とてもデリケートな記憶媒体です。ほこりや温度変化によってデータが失われることがあります。また、オペレータの操作ミスや本装置自身の故障などによってもデータを失う場合があります。このような場合を考えて、万一に備えて大切なデータは定期的にバックアップをとっておくことをお勧めします。(本装置に添付されているフロッピーディスクは必ずバックアップをとってください。)



DVD-ROMドライブ

本装置前面にDVD-ROMドライブがあります。DVD-ROMドライブは光ディスク(読み出し専用のコンパクトディスク)のデータを読むための装置です。光ディスクはフロッピーディスクと比較して、大量のデータを高速に読み出すことができます。

⚠ 注意



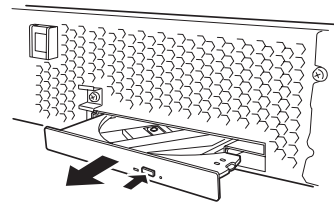
本装置を安全にお使いいただくために次の注意事項を必ずお守りください。指示を守らないと、火傷やけがなどを負うおそれや物的損害を負うおそれがあります。詳しくは、1-3ページ以降の説明をご覧ください。

- DVD-ROMドライブのトレイを引き出したまま放置しない

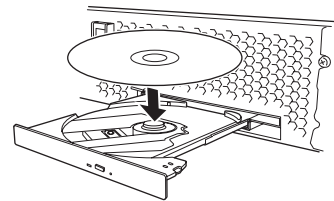
DVD-ROMのセット/取り出し

光ディスクは次の手順でセットします。

1. 光ディスクをDVD-ROMドライブにセットする前に本装置の電源がON(POWERランプが緑色に点灯)になっていることを確認する。
2. DVD-ROMドライブ前面のトレイジェクトボタンを押す。
トレイが出てきます。
3. 光ディスクの信号面をトレイに向けて持つ。



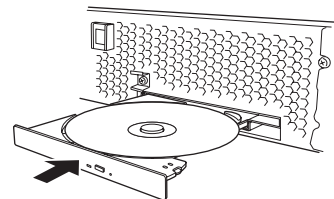
4. 右図のようにトレイの中心にある駆動軸部分に光ディスクの穴がはまるように指で押して、トレイにセットする。



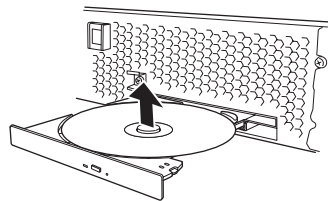
5. トレイの前面を軽く押して元に戻す。

🔑 重要

光ディスクのセット後、DVD-ROMドライブの駆動音が大きく聞こえるときは光ディスクをセットし直してください。



光ディスクの取り出しは、光ディスクをセットするときと同じようにトレイジェクトボタンを押してトレイを出します。



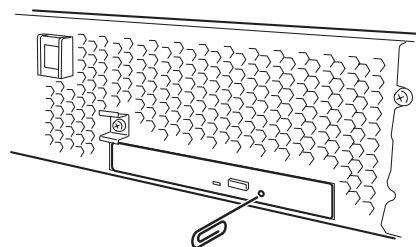
アクセスランプがオレンジ色に点灯しているときは光ディスクにアクセスしていることを示します。トレイジェクトボタンを押す前にアクセスランプがオレンジ色に点灯していないことを確認してください。

トレイの中心にある駆動軸部分を押さえながら光ディスクの端を軽くつまみ上げるようにしてトレイから取り出します。光ディスクを取り出したらトレイを元に戻してください。

取り出せなくなったときの方法

トレイジェクトボタンを押しても光ディスクが本装置から取り出せない場合は、次の手順に従って光ディスクを取り出します。

1. POWERスイッチを押して本装置の電源をOFF (POWERランプ消灯) にする。
2. 直径約1.2mm、長さ約100mmの金属製のピン(太めのゼムクリップを引き伸ばして代用できる)をDVD-ROMドライブ前面下側にある強制イジェクトホールに差し込んで、トレイが出てくるまでゆっくりと押す。



重要

- つま楊枝やプラスチックなど折れやすいものを使用しないでください。
- 上記の手順を行っても光ディスクが取り出せない場合は、保守サービス会社に連絡してください。

3. トレーを持って引き出す。
4. 光ディスクを取り出す。
5. トレーを押して元に戻す。

光ディスクの取り扱い

本装置にセットする光ディスクは次の点に注意して取り扱ってください。

- CD規格に準拠しない「コピーガード付きCD」などのディスクにつきましては、CD再生機器における再生の保証はいたしかねます。
- 光ディスクを落とさないでください。
- 光ディスクの上にものを置いたり、曲げたりしないでください。
- 光ディスクにラベルなどを貼らないでください。
- 信号面(文字などが印刷されていない面)に手を触れないでください。
- 文字の書かれている面を上にして、トレーにていねいに置いてください。
- キズをつけたり、鉛筆やボールペンで文字などを直接光ディスクに書き込まないでください。
- たばこの煙の当たる場所には置かないでください。
- 直射日光の当たる場所や暖房器具の近くなど温度の高くなる場所には置かないでください。
- 指紋やほこりがついたときは、乾いた柔らかい布で、内側から外側に向けてゆっくり、ていねいにふいてください。
- 清掃の際は、専用のクリーナをお使いください。レコード用のスプレー、クリーナ、ペンジン、シンナーなどは使わないでください。
- 使用後は、専用の収納ケースに保管してください。