



8 システムのアップグレード



本装置に取り付けられるオプションの取り付け方法、および故障したデバイスの交換手順や注意事項について記載しています。





- ここで示すオプションの取り付け/取り外しはユーザ個人でも行えますが、この場合の装置、および部品の破損または運用した結果の影響についてはその責任を負いかねますのでご了承ください。本装置について詳しく、専門的な知識を持った保守サービス会社の保守員に取り付け/取り外しを行わせるようお勧めします。
- オプションおよびケーブルは弊社が指定する部品を使用してください。指定以外の部品を取り付けた結果起きた装置の誤動作または故障・破損についての修理は有料となります。

安全上の注意

安全に正しくオプションの取り付け・取り外しをするために次の注意事項を必ず守ってください。

 警告	
	<p>装置を安全にお使いいただくために次の注意事項を必ずお守りください。人が死亡する、または重傷を負うおそれがあります。詳しくは、1-7ページ以降の説明をご覧ください。</p> <ul style="list-style-type: none">● 自分で分解・修理・改造はしない● DVD-ROMドライブの内部をのぞかない● リチウムバッテリーを取り外さない● プラグを差し込んだまま取り扱わない

 注意	
	<p>装置を安全にお使いいただくために次の注意事項を必ずお守りください。火傷やけがなどを負うおそれや物的損害を負うおそれがあります。詳しくは1-7ページ以降の説明をご覧ください。</p> <ul style="list-style-type: none">● 一人で取り付け・取り外しをしない● カバーを外したまま取り付けない● 中途半端に取り付けない● 指を挟まない● 高温注意

静電気対策について

本装置内部の部品は静電気に弱い電子部品で構成されています。取り付け・取り外しの際は静電気による製品の故障に十分注意してください。

- **リストストラップ(アームバンドや静電気防止手袋など)の着用**

リスト接地ストラップを手首に巻き付けてください。手に入らない場合は部品を触る前に筐体の塗装されていない金属表面に触れて身体に蓄積された静電気を放電します。また、作業中は定期的に金属表面に触れて静電気を放電するようにしてください。

- **作業場所の確認**

- ー 静電気防止処理が施された床、またはコンクリートの上で作業を行います。
- ー カーペットなど静電気の発生しやすい場所で作業を行う場合は、静電気防止処理を行った上で作業を行ってください。

- **作業台の使用**

静電気防止マットの上に本装置を置き、その上で作業を行ってください。

- **着衣**

- ー ウールや化学繊維でできた服を身につけて作業を行わないでください。
- ー 静電気防止靴を履いて作業を行ってください。
- ー 取り付け前に貴金属(指輪や腕輪、時計など)を外してください。

- **部品の取り扱い**

- ー 取り付ける部品は本装置に組み込むまで静電気防止用の袋に入れておいてください。
- ー 各部品の縁の部分を持ち、端子や実装部品に触れないでください。
- ー 部品を保管・運搬する場合は、静電気防止用の袋などに入れてください。

装置を増設する前の確認作業

本装置に装置を増設する場合、装置によっては動作中のftサーバ制御ソフトウェアのバージョンを限定するものがあります。そこで、増設対象の装置がftサーバ制御ソフトウェアのバージョンの確認を必要とする場合、装置の増設前に以下の手順を実施してください。

1. 増設対象の装置に添付されている説明書、もしくは、PP・サポートサービスのWebページ(PP・サポートサービスをご購入のお客様のみご利用になれます)から必要なftサーバ制御ソフトウェアのバージョンを確認する。
2. 動作中のシステムのftサーバ制御ソフトウェアのバージョンを確認する。
3. 装置を使用することが可能なバージョンであることが確認できた後、装置の増設を行う。

なお、動作中のシステムのftサーバ制御ソフトウェアのバージョンを確認する方法については、別冊のユーザーズガイド(セットアップ編)の「ftサーバ制御ソフトウェアのバージョン確認方法」を参照してください。

増設・交換の基本

増設や交換をするときは、本装置としての機能を十分に発揮するために次の点について注意してください。

- 本装置では、連続運転をしている間にデバイスの交換をします。感電やショートによる部品の破損には十分注意してください。
- 連続運転をしている間は、オプションの取り付け・取り外しができません。Windows Server 2003から正しくシャットダウン処理をした後、本体の電源をOFFにして、接続しているすべての電源コードおよびインターフェースケーブルを取り外してから始めてください。
- 本装置の連続運転中にCPU/IOモジュールを取り外す場合は、ESMPRO/ServerAgentの「サーバ保守ユーティリティ」またはネットワーク上の管理PCから「ESMPRO/ServerManager」を使用して取り外すモジュールを停止(オフライン)してから取り外してください。取り付け後は、取り外しと同様にサーバ保守ユーティリティまたはESMPRO/ServerManagerから取り付けしたモジュールを起動(オンライン)してください。



本装置は、モジュールを取り付けたときに自動的に起動するよう設定されています。詳しくは5章を参照してください。

- 必ず両方のグループのハードウェア構成を同じにしてください。
- デバイスを取り付けるスロットやソケットは、もう一方のグループと同じにしてください。
- 規格や性能、機能の異なるデバイスを取り付けしないでください。
- CPU/IOモジュールの固定ネジを外す前にサーバ保守ユーティリティまたはESMPRO/ServerManagerから取り外すモジュールをオフラインにしてください。

3.5インチハードディスクドライブ

本装置の前面にある3.5インチハードディスクドライブベイには、SCA2インタフェースを持つハードディスクドライブを取り付けるスロットを6つ用意しています。



弊社で指定していないハードディスクドライブを使用しないでください。サードパーティのハードディスクドライブなどを取り付けると、ハードディスクドライブだけでなく本装置が故障するおそれがあります。ハードディスクドライブは、同じモデルを2台1組でお買い求めください。本装置に最適なハードディスクドライブについては、お買い求めの販売店にお問い合わせください。



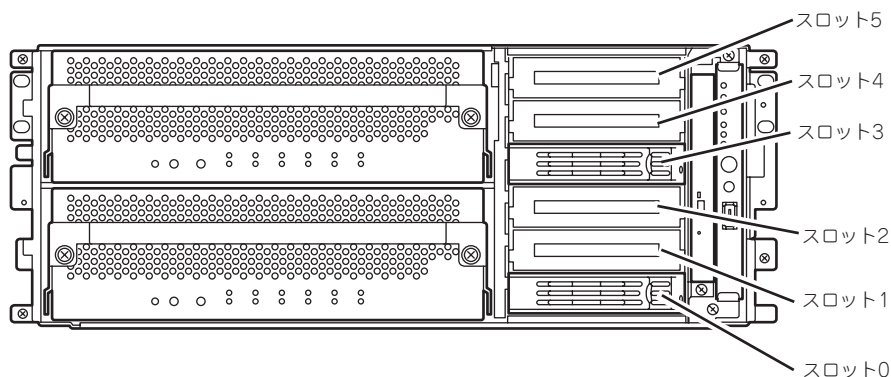
電源コードを接続する順番でプライマリCPU/IOモジュールが決まります(2-29ページ参照)。

ここでは320Fb-MRモデルを例に説明しますが、他のモデルも同様です。

本装置にある3.5インチハードディスクドライブベイの6つのスロットには約25.4mm(1インチ)厚のハードディスクドライブを取り付けることができます。

3.5インチハードディスクドライブベイにはスロット番号が記載されたラベルが貼られています。

スロット0とスロット3(グループ1)、スロット1とスロット4(グループ2)、スロット2とスロット5(グループ3)に取り付けたハードディスクドライブの対でミラーボリュームを作成して運用します(OSはスロット0とスロット3のハードディスクで構成するミラーボリュームに格納します)。



ミラーリング処理に対応するスロット

3.5インチハードディスクドライブベイの空きスロットにはダミートレーが入っています。ダミートレーは装置内部の冷却効果を高めるためのものです。ハードディスクドライブを搭載していないスロットにはダミートレーを取り付けてください。

ハードディスクトレイのハンドル部にハードディスクドライブを実装したスロット番号に対応した「HDD IDラベル」を貼り付けてください。

取り付け

次に示す手順でハードディスクドライブを取り付けます。その他のスロットへの取り付けも同様の手順で行えます。

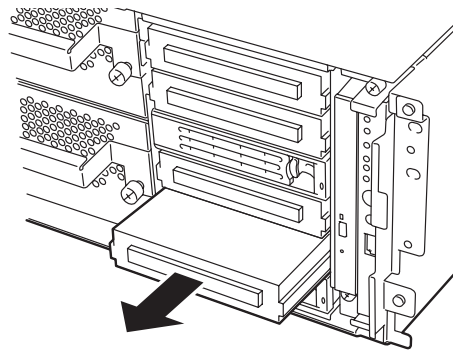


- 作業を始める前に必ず「静電気対策について」(8-3ページ)、および「増設・交換の基本」(8-5ページ)の説明を読んでください。
- ディスク二重化を構成する2台を実装してから、Windows Server 2003を起動してください。必ず、ディスク二重化の設定を行ってください。

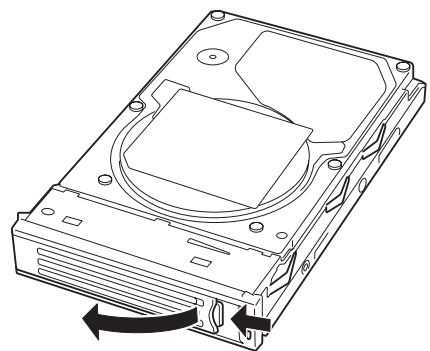
1. Windows Server 2003からシャットダウン処理をする。
自動的に本体の電源はOFFになります。
2. 電源コードを本体から外す。
3. <タワーモデルの場合>
セキュリティキーでフロントドアのロックを解除してフロントドアを開く。
<ラックモデルの場合>
セキュリティキーでフロントベゼルのロックを解除してフロントベゼルを取り外す。
4. ハードディスクドライブを取り付けるスロットを確認する。
ハードディスクドライブは各グループ内で空いているスロットのうち、下のスロットから順に取り付けます。(スロット0→スロット3→スロット1→スロット4→スロット2→スロット5)
5. ダミートレーの取っ手を持ち、ダミートレーを取り外す。



ダミートレーは大切に保管しておいてください。



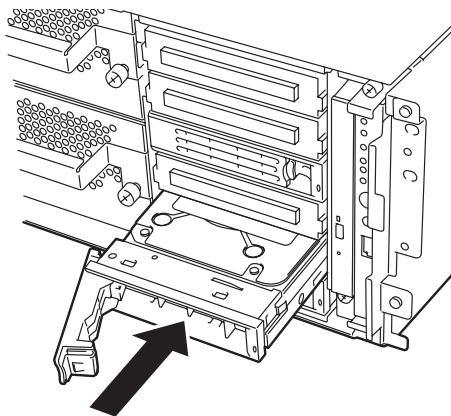
6. ハードディスクドライブのロックを解除する。



7. 増設するハードディスクドライブ(トレード付き)のハンドルをしっかりと持ってスロットへ挿入する。

✓ **チェック**

- ハンドルのフックがフレームに当たるまで押し込んでください。
- レバーの向きを確認してください。また、レバーは解除した状態のまま挿入してください。



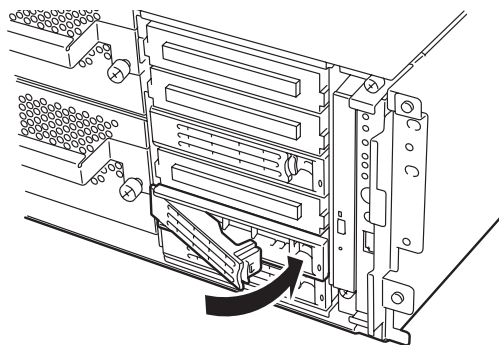
8. ハンドルをゆっくりと閉じる。
「カチッ」と音がしてロックされます。

🔑 **重要**

ハンドルとトレードに指を挟まないように注意してください。

✓ **チェック**

押し込むときにハンドルのフックがフレームに引っかかっていることを確認してください。



9. 電源コードを接続する。
10. POWERスイッチを押して、電源をONにする。
11. <タワーモデルの場合>
フロントドアを閉じて、セキュリティキーでロックする。
<ラックモデルの場合>
フロントベゼルを取り付けて、セキュリティキーでロックする。
12. 別冊のユーザーズガイド(セットアップ編)の「ディスクの二重化を設定する」を参照して、ディスク二重化の設定する。

取り外し

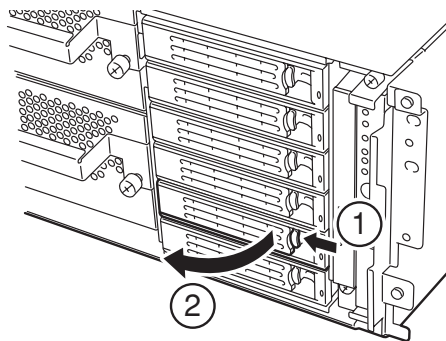
次の手順でハードディスクドライブを取り外します。



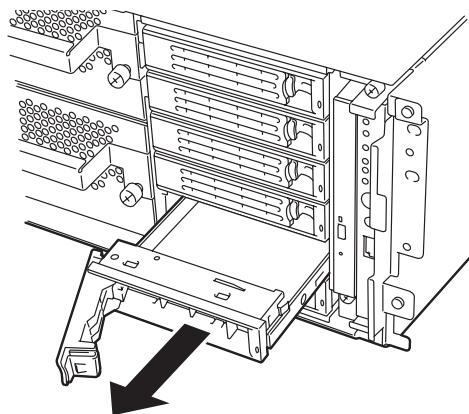
作業を始める前に必ず「静電気対策について」(8-3ページ)、および「増設・交換の基本」(8-5ページ)の説明を読んでください。

1. Windows Server 2003からシャットダウン処理をする。
自動的に本体の電源はOFFになります。
2. 電源コードを本体から外す。
3. <タワーモデルの場合>
セキュリティキーでフロントドアのロックを解除してフロントドアを開く。

<ラックモデルの場合>
セキュリティキーでフロントベゼルのロックを解除してフロントベゼルを取り外す。
4. ハードディスクドライブのレバーを押してロックを解除し、ハンドルを倒す。



5. ハンドルとハードディスクドライブをしっかりと持って手前に引き出す。
6. 「取り付け」を参照して、ダミートレーを取り外したスロットへ取り付ける。
装置内部のデバイスの冷却効果を高めるためにダミートレーを取り付けてください。



交換

ハードディスクドライブの故障による交換は次の手順で行います。ハードディスクドライブの交換は装置の電源がONの状態で行います。



作業を始める前に必ず「静電気対策について」(8-3ページ)および「増設・交換の基本」(8-5ページ)の説明を読んでください。連続運転中に交換作業ができます。

交換手順

1. 故障したハードディスクドライブを特定する。

ハードディスクドライブが故障した場合、ハードディスクドライブのハンドル部分にあるDISKランプ(Ⓛ)はアンバー色に点灯します。

2. 3-14ページ「故障ディスクの交換」および「取り外し」を参照して、故障したハードディスクドライブを取り外す。

Windows Server 2003をシャットダウンする必要はありません。

3. 「取り付け」を参照して、新しいハードディスクドライブを取り付ける。



チェック

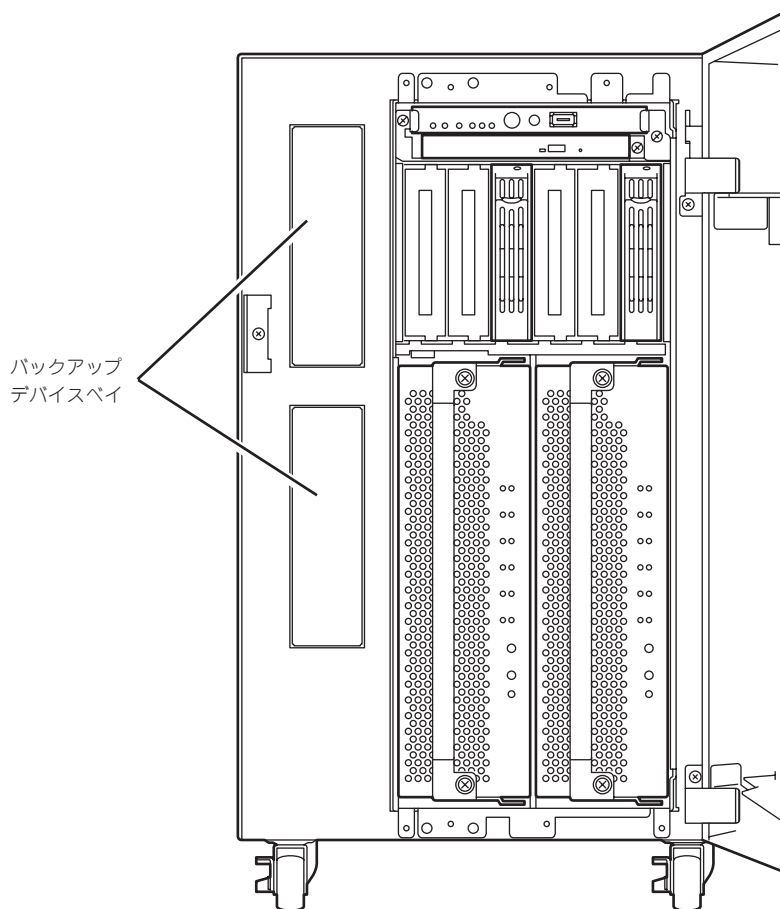
- 交換するハードディスクドライブは、ミラーリングの対象となるハードディスクドライブと同じ仕様のもを使ってください。
- 交換するハードディスクドライブは署名されていないものを利用してください。署名されているディスクを利用する場合には、ディスクの初期化後に3章の「ディスクの操作」を参照して冗長構成を復旧する必要があります。ディスクの初期化は別冊のユーザーズガイド(セットアップ編)の「ハードディスクドライブの初期化」を参照してください。

4. 冗長構成の復旧を行う。

3章の「ディスクの操作」を参照して、冗長構成を復旧させてください。

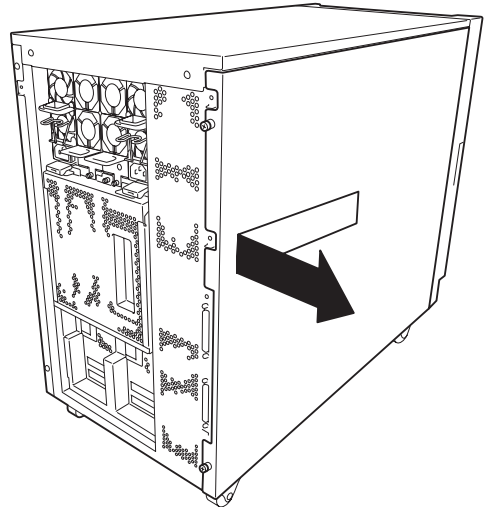
5.25インチデバイス

本装置には、磁気テープドライブのバックアップデバイスを取り付けるスロットを2つ用意しています。バックアップデバイスを搭載するには、別売りのSCSIコントローラが必要です。

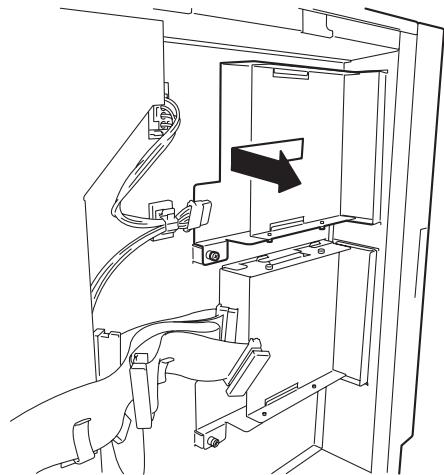


取り付け

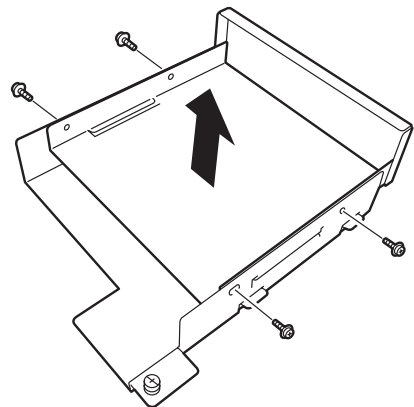
1. 8-4ページを参照して準備をする。
2. ネジをゆるめてサイドカバーを取り外す。



3. ネジをゆるめてデバイス増設用トレーを取り外す。

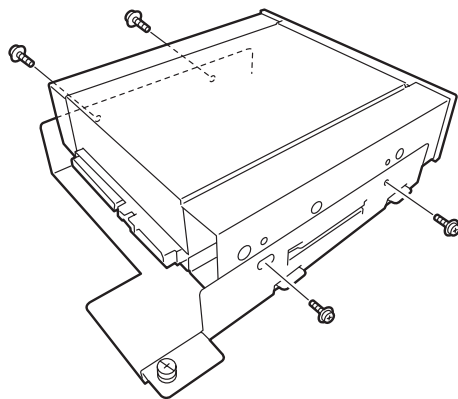


4. ダミーカバーを固定しているネジ4本を外し、ダミーカバーを取り外す。

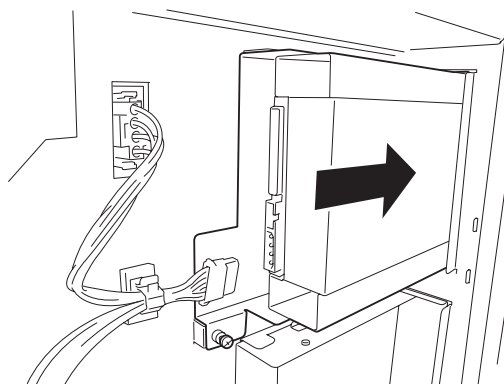


5. デバイスをネジ4本でデバイス増設用トレイに取り付け、固定する。

Vチェック: 取り付ける5.25インチデバイスに添付の説明書を参照して、TermPowerをEnableに設定してください。



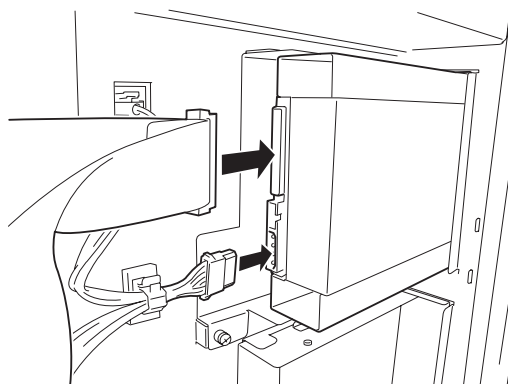
6. デバイスを取り付けたデバイス増設用トレイを静かに差し込み、ネジをしめる。



7. SCSIケーブルと電源ケーブルをデバイスに接続する。

重要

コネクタのピンが曲がったり、確実に接続していなかったりすると、誤動作の原因となります。デバイスと各ケーブルコネクタを見ながら確実に接続してください。



8. サイドカバーを取り付けてネジをしめる。
9. SCSIコントローラに添付の説明書を参照してSCSI BIOSのセットアップをする。
10. 搭載したデバイスのデバイスドライバをインストールする。

取り外し

取り外しは、「取り付け」の逆の手順を行ってください。

CPU/IOモジュール

CPU(プロセッサ、DIMM(メモリ)、PCIカードなどのデバイスを交換する際にCPU/IOモジュールを取り外します。



重要

- CPU/IOモジュール本体およびCPU/IOモジュール内部品の交換は保守サービス会社に依頼してください。
- 作業を始める前に必ず「静電気対策について」(8-3ページ)、および「増設・交換の基本」(8-5ページ)の説明を読んでください。
- CPUやDIMMの増設または取り外しの際は、装置本体の電源をOFFにしてからCPU/IOモジュールを取り外してください。
- 動作しているモジュールを抜くと、予期せぬ障害が発生することがあります。確実にモジュールの動作が停止している状態で抜くために、管理ソフト(サーバ保守ユーティリティ、ESMPRO/ServerManager)で切り離しを行ってください。その後、CPU/IOモジュールのステータスランプを確認してから、該当モジュールを抜いてください。ステータスランプの内容については、2章の「ランプ」を参照してください。
- CPU/IOモジュールを取り付ける場合は、本体に装着した後、必ずCPU/IOモジュールの電源スイッチでONにしてください。

注意事項

CPU/IOモジュールの交換を実施する場合、一方のモジュールを交換し、その二重化が完了するのを待ってから、もう一方のモジュールを交換してください。同時に両モジュールの交換を実施した場合、CPU/IOモジュールの二重化に失敗して、システム全体が停止するおそれがあります(7章の「トラブルシューティング」参照)。

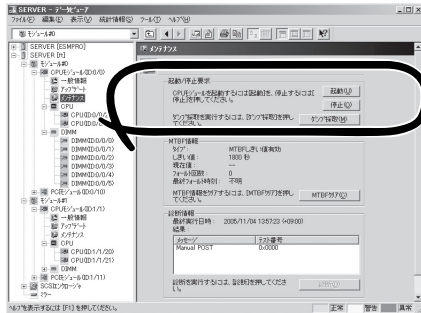
取り外し

次の手順に従ってCPU/IOモジュールを取り外します。
ここでは320Fb-MRモデルを例に説明しますが、他のモデルも同様です。

1. 取り外すCPU/IOモジュールの動作を停止させる。

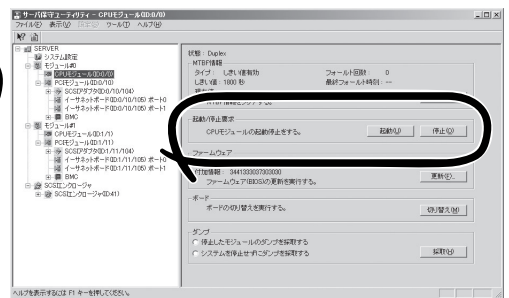
停止は本装置にインストールされているESMPRO/ServerAgentのサーバ保守ユーティリティ、またはESMPRO/ServerManagerのデータビューアから行います。

詳細は、5章の「ESMPRO/ServerAgent, ServerManager」-「本装置の保守作業」を参照してください。



ESMPRO/ServerManagerの場合

[ft]-[CPUモジュール]
-[取り外す]CPUモジュール-[メンテナンス]
-[起動/停止要求]-[停止]



サーバ保守ユーティリティの場合

[ft]-[CPUモジュール]-[(取り外す)CPU
モジュール]-[起動/停止要求]-[停止]

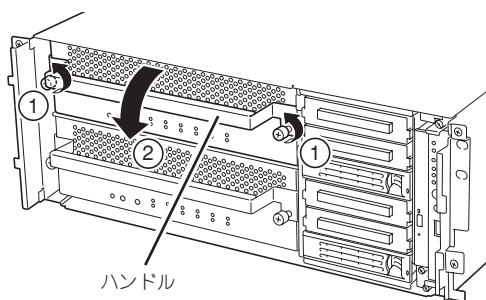
上記と同様の操作をIOモジュールに対しても行い、いずれも「電源供給停止」の状態になることを確認します。

- 取り外すモジュールのモジュールPOWERランプが点灯している場合は、モジュールPOWERスイッチを押してモジュールの電源をOFFにします。
- 〈タワーモデルの場合〉
セキュリティキーでフロントドアのロックを解除してフロントドアを開く。

〈ラックモデルの場合〉
セキュリティキーでフロントパネルのロックを解除してフロントパネルを取り外す。

4. CPU/IOモジュールのハンドルを固定しているネジをゆるめ、ハンドルを下げる。

ロックが解除され、CPU/IOモジュールが少し前に引き出されます。



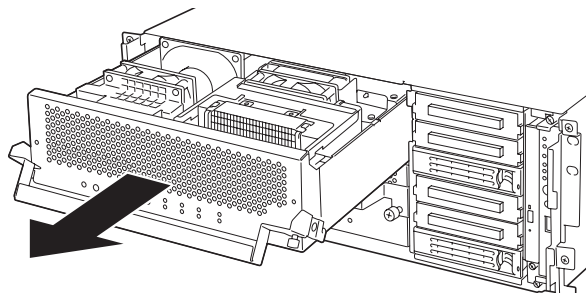
重要

CPU/IOモジュールを引き出す前に装置背面を確認し、周辺装置やネットワークに接続するためのケーブルが取り外されていることを確認してください。ケーブルが接続されたままの場合は、各ケーブルの接続位置を記録し、ハンドルを手前に下げたあとで、引き出そうとするモジュールに接続されているすべてのケーブルを取り外してください。

5. CPU/IOモジュールのハンドルを持って、引き出す。

重要

- ハンドル以外の部品を持って引き出さないでください。
- CPU/IOモジュールを落としたり、装置内部の部品にぶつけないよう慎重に取り扱ってください。CPU/IOモジュールを落としたり、装置内部の部品にぶつけないよう慎重に取り扱ってください。



6. CPU/IOモジュールをゆっくりと静かに引き出し、平らでじょうぶな机の上に静かに置く。ほこりや水気のない場所においてください。

以上でCPU/IOモジュール内部のデバイスを取り扱う準備ができました。以降の手順については、それぞれのデバイスの項を参照してください。

取り付け

次の手順に従ってCPU/IOモジュールを取り付けます。
ここでは320Fb-MRモデルを例に説明しますが、他のモデルも同様です。

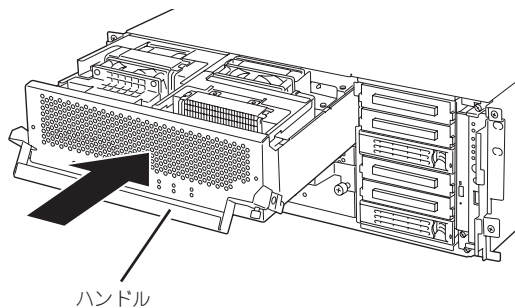


作業を始める前に必ず「静電気対策について」(8-3ページ)、および「増設・交換の基本」(8-5ページ)の説明を読んでください。

1. CPU/IOモジュールを両手でしっかりと持ってラックへ差し込む。

CPU/IOモジュールのバックパネル接続コネクタがラック背面向くように持ち、本体左右にあるガイドとシャーシのガイドを合わせてゆっくりとていねいに差し込んでください。

2. ハンドルを持って、突き当たるまで差し込む。

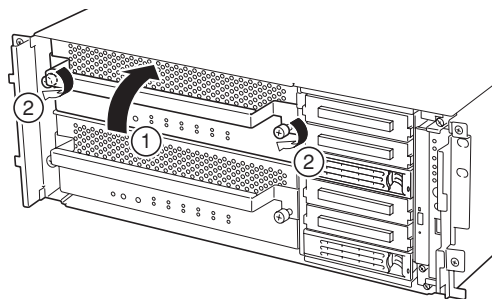


3. ハンドルを戻す。

取り付けたCPU/IOモジュールは自動的に起動します。



CPU/IOモジュールを取り外す前に、はずしておいたケーブル類を、元の位置に接続し直す。ケーブル類の接続は、ハンドルが手前に倒れているときに行ってください。



4. ハンドルをネジで固定する。



- ハンドルのネジを必ず固定してください。ネジで固定しないとCPU/IOモジュールの電源がONになりません。
- システムの状態や設定によっては、モジュールを接続したときに自動で起動および組み込みをしません。その場合は、サーバ保守ユーティリティまたはESMPRO/ServerManagerのデータビューアで状態を確認してから、モジュールPOWERスイッチでモジュールの電源の投入や、IOモジュールとCPUモジュールの起動をしてください。
- CPU/IOモジュールの電源スイッチを押して、電源をONにしてください。

DIMM

DIMM(Dual Inline Memory Module)は、本装置に取り付けられているCPU/IOモジュールボード上のDIMMソケットに取り付けます。

CPU/IOモジュールボード上にはDIMMを取り付けるソケットが6個あり、標準でDIMMスロットA1とDIMMスロットB1に2枚搭載されています(標準で取り付けられているDIMMも交換することができます)。

320Fb-L, 320Fb-LRモデル：512MB DIMM×2

320Fb-M, 320Fb-MRモデル：1GB DIMM×2

DIMMは2枚単位でDIMMソケット番号の小さい順に取り付けます。



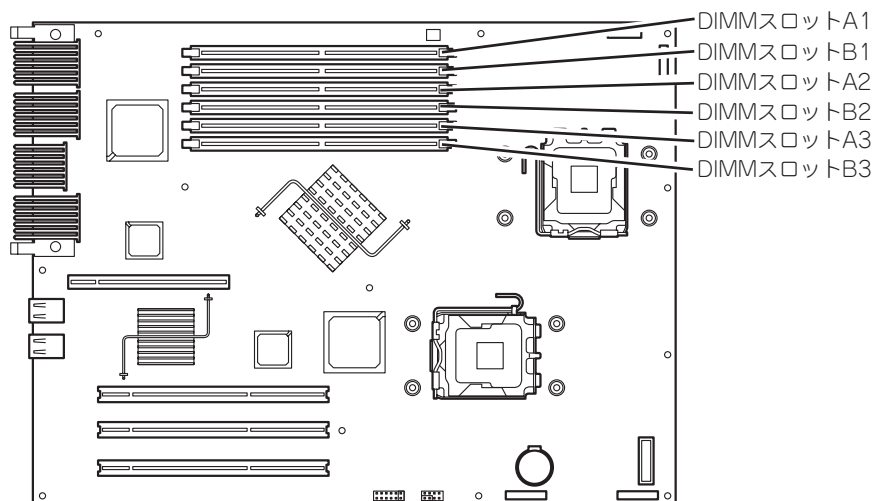
ヒント

- メモリは以下の最大容量まで増設できます。
320Fb-L, 320Fb-LRモデル: 最大6GB(1GB×6枚)
320Fb-M, 320Fb-MRモデル: 最大12GB(2GB×6枚)
- POSTやESMPRO、オフライン保守ユーティリティのエラーメッセージやエラーログではDIMMコネクタのことを「グループ」と表示される場合があります。グループの後に示される番号は下図のコネクタ番号と一致しています。



重要

- DIMMは大変静電気に弱い電子部品です。装置の金属フレーム部分などに触れて身体の静電気を逃がしてからボードを取り扱ってください。また、ボードの端子部分や部品を素手で触ったり、ボードを直接机の上に置いたりしないでください。静電気に関する説明は8-3ページで詳しく説明しています。
- 弊社で指定していないDIMMを使用しないでください。サードパーティのDIMMなどを取り付けると、DIMMだけでなくサーバ本体が故障するおそれがあります。また、これらの製品が原因となった故障や破損についての修理は保証期間中でも有料となります。
- DIMMの増設や取り外しの際は、装置本体の電源をOFFにしてからCPU/IOモジュールを取り外してください。
- 作業を始める前に必ず「静電気対策について」(8-3ページ)、および「増設・交換の基本」(8-5ページ)の説明を読んでください。



CPU/IOモジュールのマザーボード

注意事項

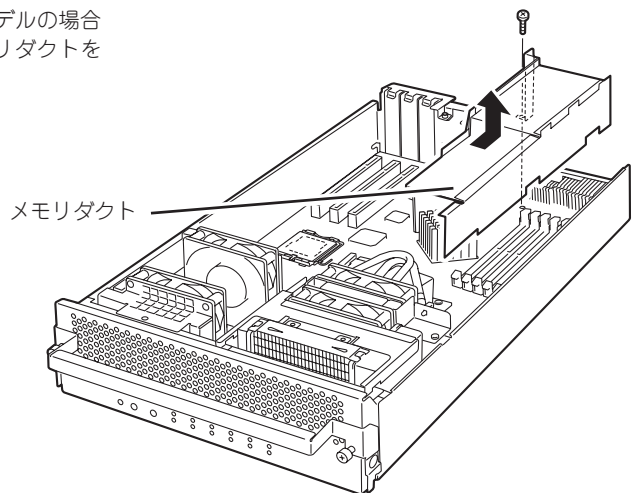
DIMMの増設・交換の際は、次の点について注意してください。

- DIMMはそれぞれのグループの中で同じDIMM番号間で連携をとっています。
一方のグループにDIMMを取り付けたら、もう一方の同じソケットにもDIMMを取り付けてください。取り外した場合も同じです。
- グループ間で連携しているDIMMは同じ製品、および性能のものを使ってください。
- DIMMはDIMM番号の小さい順に取り付けてください。

取り付け

次の手順に従ってDIMMを取り付けます。

1. OSのシャットダウン処理をする。
自動的に本体の電源がOFFになります。
2. 電源コードをコンセントから外す。
3. 8-15ページを参照してCPU/IOモジュールを取り外す。
4. 320Fb-Lまたは320Fb-LRモデルの場合は、ネジを1本外して、メモリダクトを取り外してください。



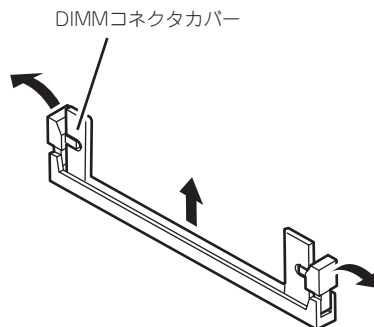
5. DIMMを取り付けるソケットを確認する。

6. DIMMを取り付けるソケットからDIMMコネクタカバーを取り外す。

DIMMが取り付けられていないコネクタにはDIMMコネクタカバーが取り付けられています。コネクタの両側にあるレバーを左右に広げると、ロックが解除されDIMMを取り外せます。

重要

取り外したDIMMコネクタカバーは大切に保管しておいてください。

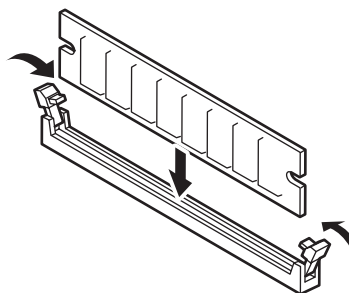


7. DIMMをソケットにまっすぐ押し込む。

チェック

DIMMの向きに注意してください。DIMMの端子側には誤挿入を防止するための切り欠きがあります。

DIMMがDIMMソケットに差し込まれるとレバーが自動的に閉じます。



8. 8-17ページを参照してCPU/IOモジュールを取り付ける。
9. メモリダクトをネジ(1本)で取り付ける。
10. 電源コードを接続する。
11. POWERスイッチを押して、電源をONにする。
12. POSTでエラーメッセージが表示されていないことを確認する。
エラーメッセージが表示されたときは、メッセージをメモした後、7-4ページのエラーメッセージ一覧を参照してください。
13. OSの起動後、ページングファイルサイズの設定を推奨値以上(搭載メモリ×1.5)に設定する(別冊のユーザーズガイド(セットアップ編)の「作成するパーティションサイズについて」参照)。

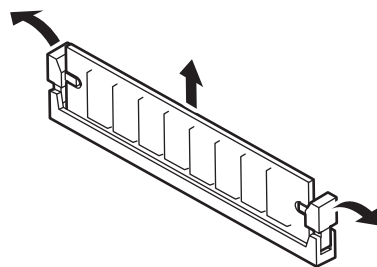
取り外し

次の手順に従ってDIMMを取り外します。



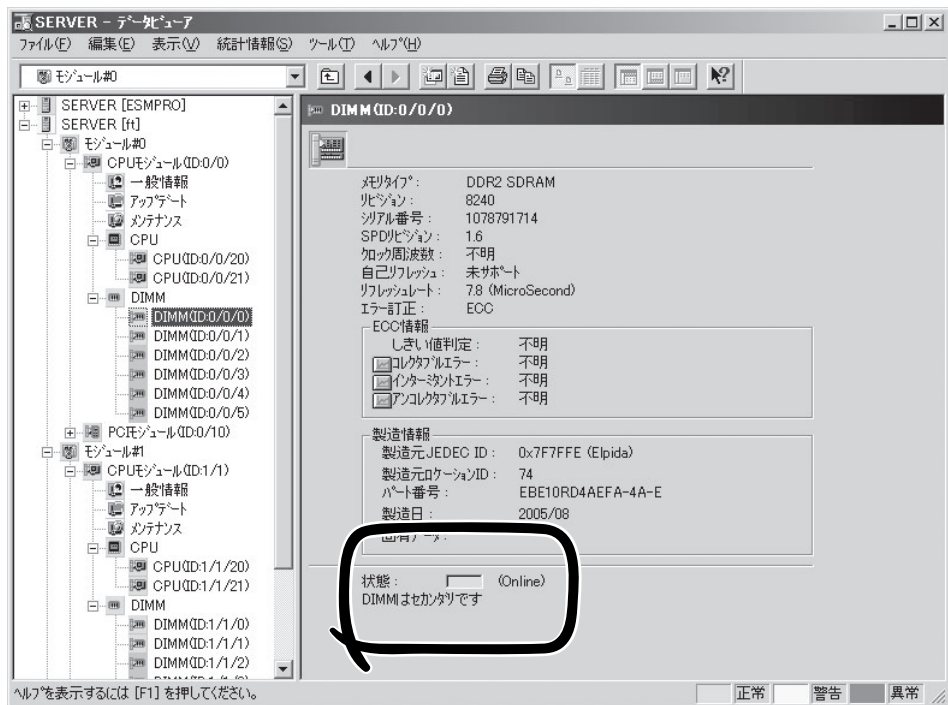
DIMMは最低2枚搭載されていないと本装置は動作しません。

1. OSのシャットダウン処理をする。
自動的に本体の電源がOFFになります。
2. 電源コードをコンセントから外す。
3. 8-15ページを参照してCPU/IOモジュールを取り外す。
4. 取り外すDIMMのソケットの両側にあるレバーを左右にひろげる。
ロックが解除されDIMMを取り外せます。
5. 8-17ページを参照してCPU/IOモジュールを取り付ける。
6. 電源コードを接続する。
7. POWERスイッチを押して、電源をONにする。
8. POSTでエラーメッセージが表示されていないことを確認する。
エラーメッセージが表示されたときは、メッセージをメモした後、7-4ページのエラーメッセージ一覧を参照してください。



交換

故障したDIMMを交換する場合は次の手順を行ってください。



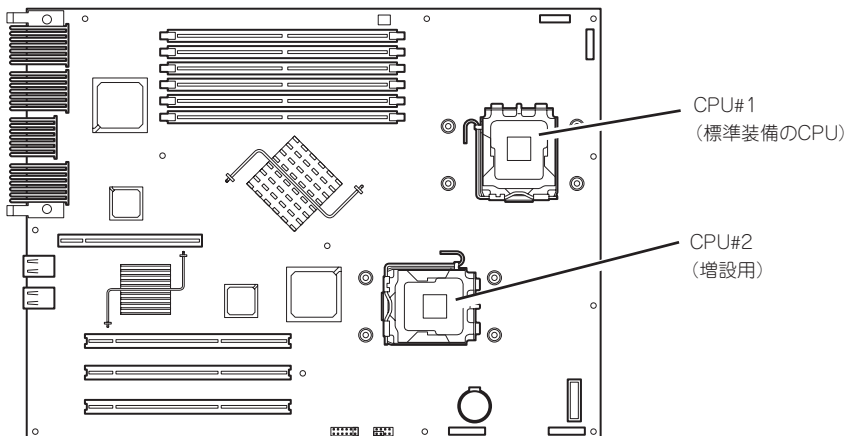
1. ESMPRO/ServerManagerのデータビューアから故障したDIMMを確認する。
2. 8-15ページを参照してCPU/IOモジュールを取り外す。
3. DIMMを交換する。
4. 8-17ページを参照してCPU/IOモジュールを取り付ける。
5. ESMPRO/ServerManagerまたはサーバ保守ユーティリティからCPU/IOモジュールを起動する。

プロセッサ(CPU)

標準装備のCPU(デュアルコアIntel® Xeon™ Processor)に加えて、もう1つCPUを増設し、マルチプロセッサシステムで運用することができます。



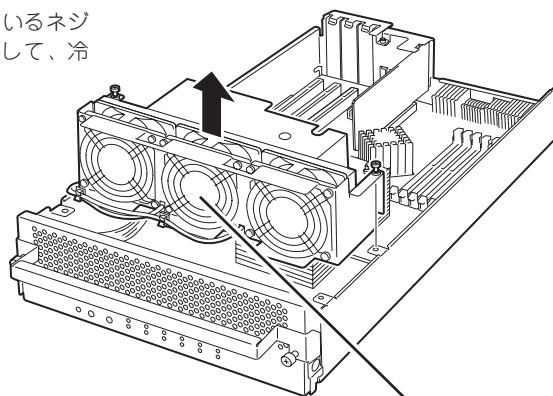
- CPUは大変静電気に弱い電子部品です。装置の金属フレーム部分などに触れて身体の静電気を逃がしてからボードを取り扱ってください。また、CPUの端子部分や部品を素手で触ったり、CPUを直接机の上に置いたりしないでください。静電気に関する説明は8-3ページで詳しく説明しています。
- 取り付け後の確認ができるまではシステムへの運用は控えてください。
- 弊社で指定していないCPUを使用しないでください。サードパーティのCPUなどを取り付けると、CPUだけでなくサーバ本体が故障するおそれがあります。また、これらの製品が原因となった故障や破損についての修理は保証期間中でも有料となります。
- CPUの増設や取り外しの際は、装置本体の電源をOFFにしてからCPU/IOモジュールを取り外してください。
- 作業を始める前に必ず「静電気対策について」(8-3ページ)、および「増設・交換の基本」(8-5ページ)の説明を読んでください。



取り付け(空冷キットおよびCPU)

次の手順に従って水冷キットおよびCPUを取り付けます。

1. OSのシャットダウン処理をする。
自動的に本体の電源がOFFになります。
2. 電源コードをコンセントから外す。
3. 8-15ページを参照してCPU/IOモジュールを取り外す。
4. 冷却ファンユニットを固定しているネジ(2本)をゆるめ、ケーブルを外して、冷却ファンユニットを取り外す。

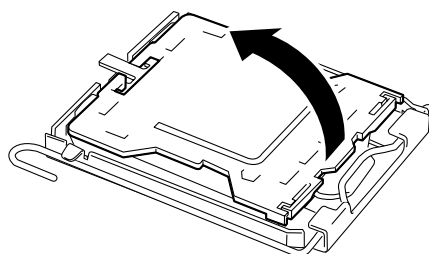


冷却ファンユニット

5. CPUソケットの位置を確認する。
6. CPUカバーを取り外す。

重要

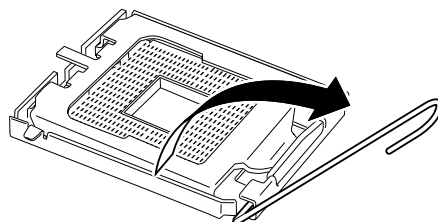
CPUカバーは大切に保管してください。



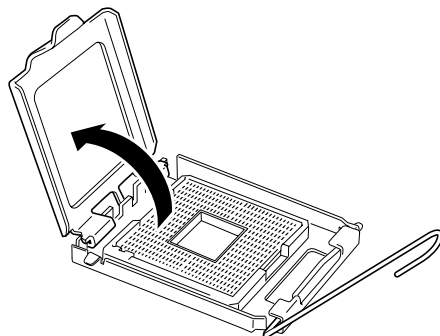
7. ソケットのレバーを持ち上げる。

重要

レバーは止まるまで完全に開いてください。レバーは120度以上開きます。



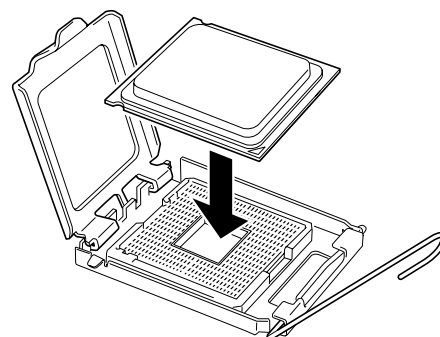
8. CPUソケットホルダを持ち上げる。



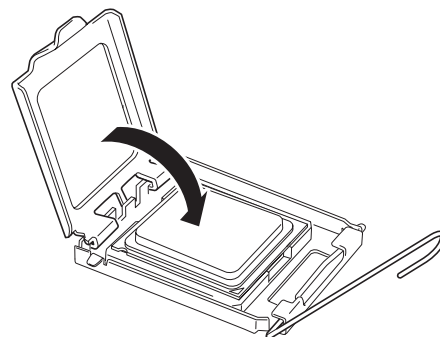
9. CPUをソケットの上にていねいにゆっくりと置く。



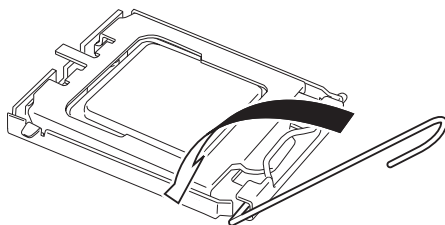
CPUの向きに注意してください。CPUとソケットは誤挿入を防止するためにCPUとソケットにはピンマークがあります。CPUとソケット側のピンマークを確認して正しく取り付けてください。



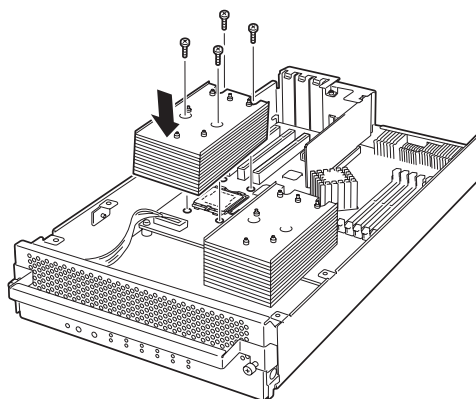
10. CPUを軽くソケットに押しつけてからCPUソケットホルダを元に戻す。



11. ソケットのレバーを元の位置に戻す。



12. ヒートシンクをCPUの上に置き、ネジ(4本)で固定する。
ネジはたすきがけの順序で4つを仮留めした後に本締めをしてください。

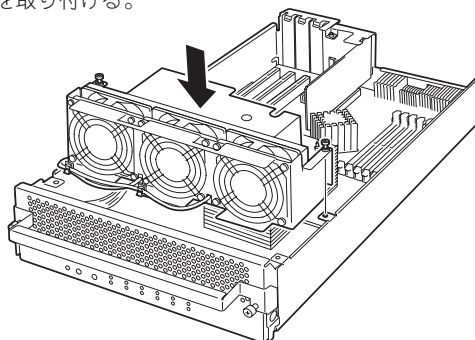


13. ヒートシンクがマザーボードと水平に取り付けられていることを確認する。

重要

- 斜めに傾いているときは、いったんヒートシンクを取り外してから、もう一度取り付け直してください。
水平に取り付けられない原因には次のことが考えられます。
 - － CPUが正しく取り付けられていない。
 - － ネジが完全に固定されていない。
- 固定されたヒートシンクを持って動かさないでください。

14. ケーブルを差し込み、冷却ファンユニットを取り付ける。



15. 8-17ページを参照してCPU/IOモジュールを取り付ける。
16. 電源コードを接続する。
17. POWERスイッチを押して、電源をONにする。
18. POSTでエラーメッセージが表示されていないことを確認する。
エラーメッセージが表示されたときは、メッセージをメモした後、7-4ページのエラーメッセージ一覧を参照してください。

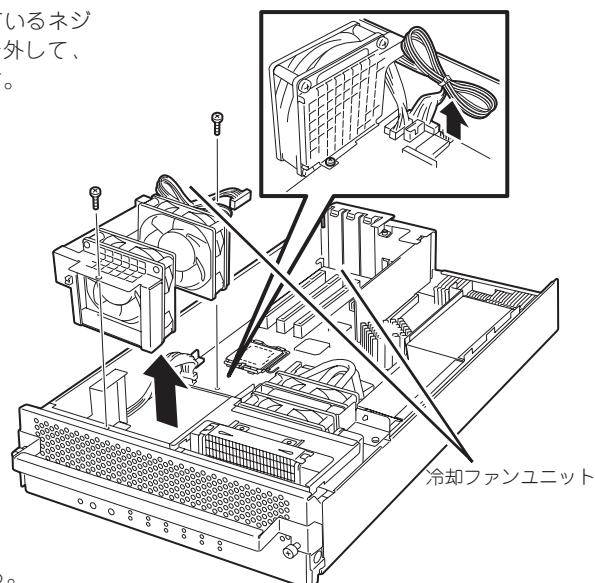
取り外し(空冷キットおよびCPU)

水冷キットおよびCPUの取り外しは、取り付けの逆の手順を行ってください。

取り付け(水冷キットおよびCPU)

次の手順に従って水冷キットおよびCPUを取り付けます。

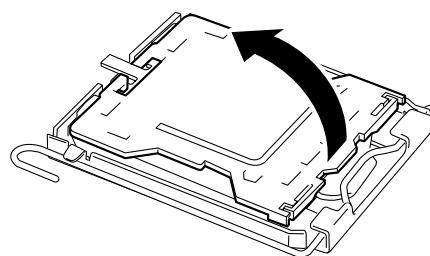
1. OSのシャットダウン処理をする。
自動的に本体の電源がOFFになります。
2. 電源コードをコンセントから外す。
3. 8-15ページを参照してCPU/IOモジュールを取り外す。
4. 冷却ファンユニットを固定しているネジ(2本)を取り外し、ケーブルを外して、冷却ファンユニットを取り外す。



5. CPUソケットの位置を確認する。
6. CPUカバーを取り外す。

重要

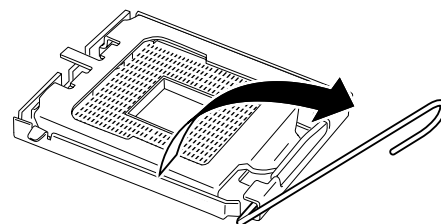
CPUカバーは大切に保管してください。



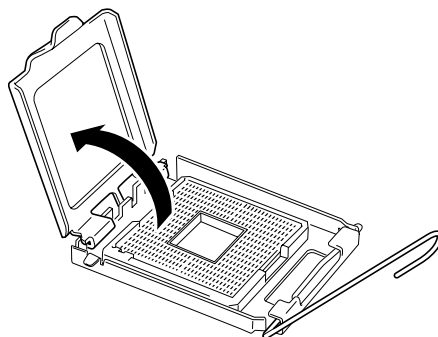
7. ソケットのレバーを持ち上げる。

重要

レバーは止まるまで完全に開いてください。レバーは120度以上開きます。



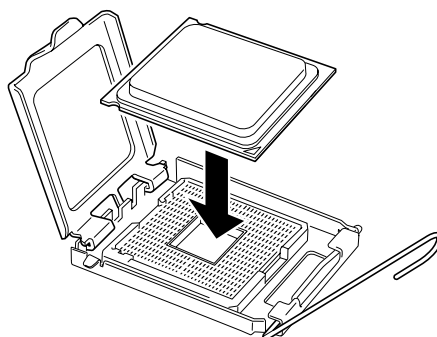
8. CPUソケットホルダを持ち上げる。



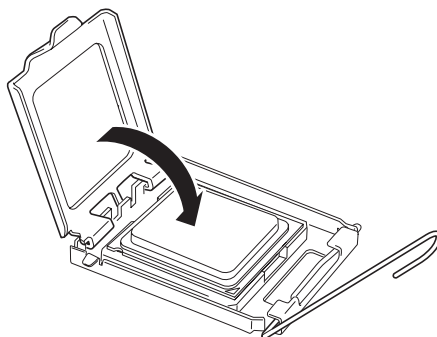
9. CPUをソケットの上にていねいにゆっくりと置く。



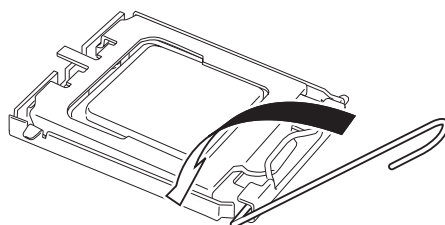
CPUの向きに注意してください。CPUとソケットは誤挿入を防止するためにCPUとソケットにはピンマークがあります。CPUとソケット側のピンマークを確認して正しく取り付けてください。



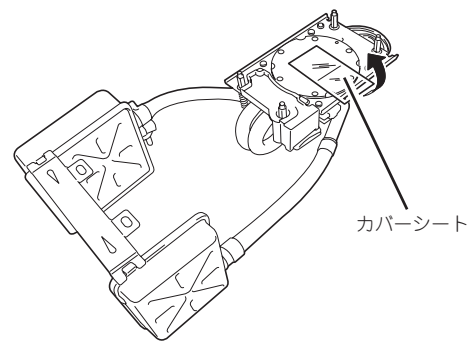
10. CPUを軽くソケットに押しつけてからCPUソケットホルダを元に戻す。



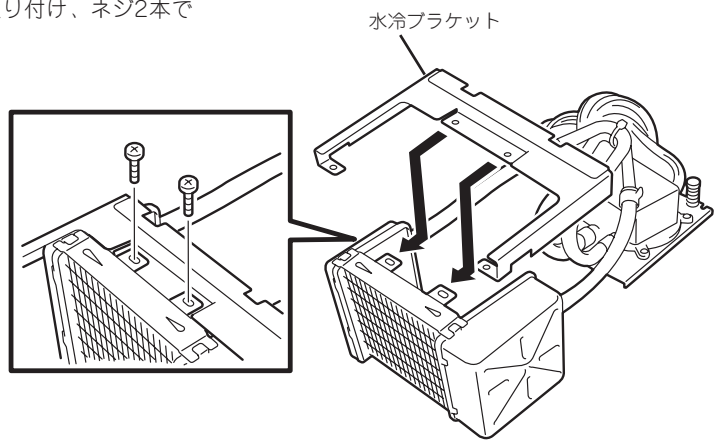
11. ソケットのレバーを元の位置に戻す。



12. 水冷キット裏面のカバーシートをゆっくり取り外す。



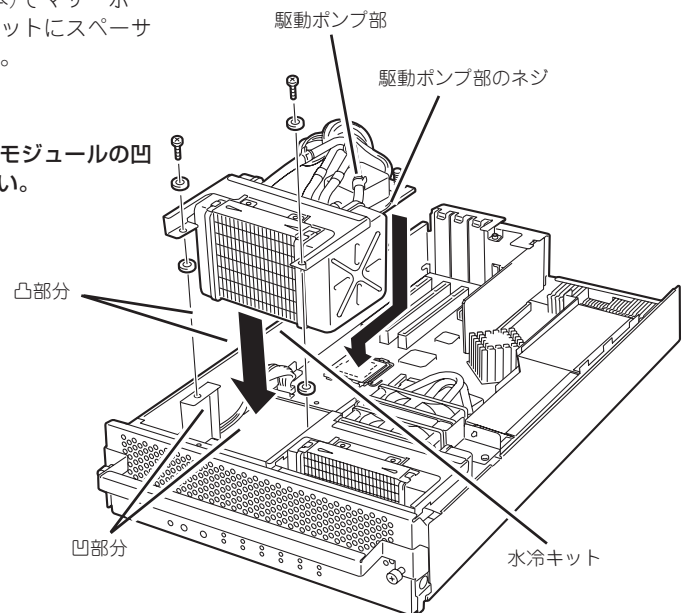
13. 水冷ブラケットを取り付け、ネジ2本で固定します。



14. 駆動ポンプ部のネジ(4本)でマザーボードに固定してから水冷キットにスペーサを挿入してから取り付ける。

重要

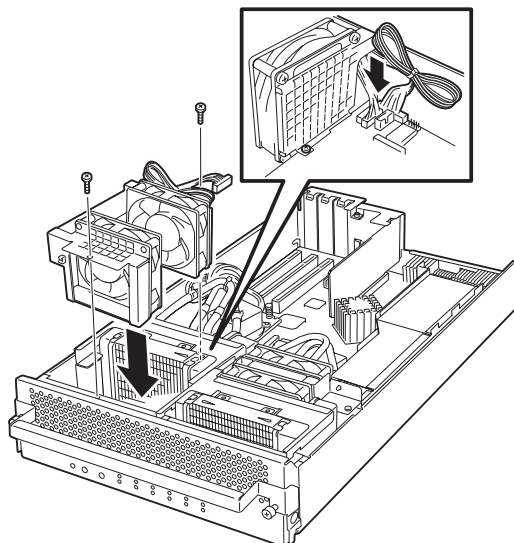
水冷キットの凸部分をモジュールの凹部分に合わせてください。



- 15 冷却ファンユニットを取り付け、ケーブルを差し込み、ネジ(2本)で固定します。

重要

水冷ファンユニットを取り付ける際には、冷却ファンユニットが水冷キットのチューブを挟んだり、傷をつけないよう注意してください。



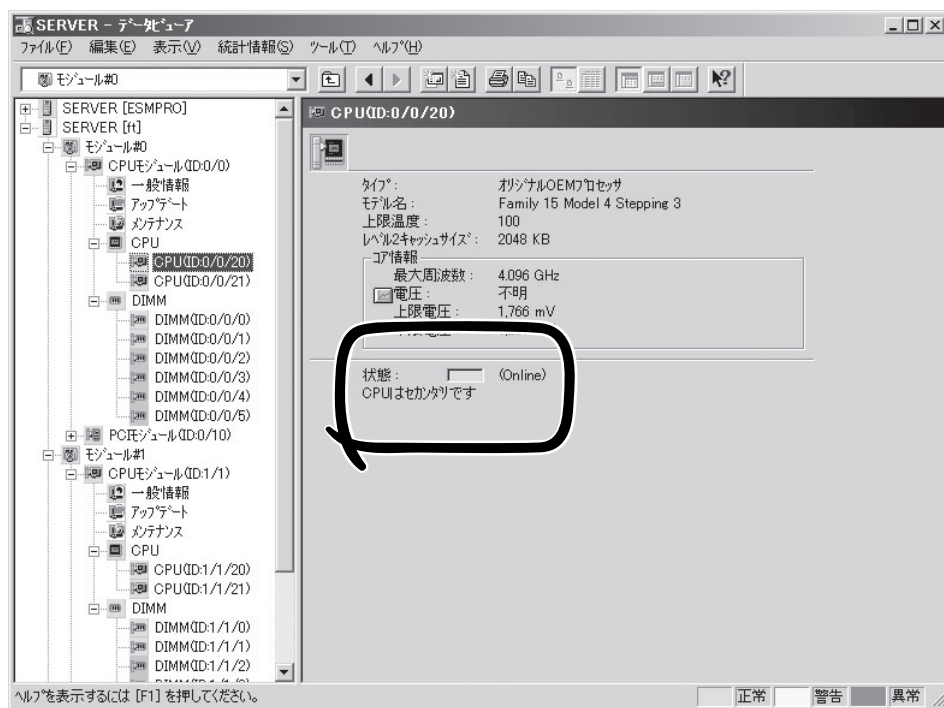
16. 8-17ページを参照してCPU/IOモジュールを取り付ける。
17. 電源コードを接続する。
18. POWERスイッチを押して、電源をONにする。
19. POSTでエラーメッセージが表示されていないことを確認する。
エラーメッセージが表示されたときは、メッセージをメモした後、7-4ページのエラーメッセージ一覧を参照してください。

取り外し(水冷キットおよびCPU)

水冷キットおよびCPUの取り外しは、取り付けの逆の手順を行ってください。

交換

故障したCPUを交換する場合は次の手順を行ってください。



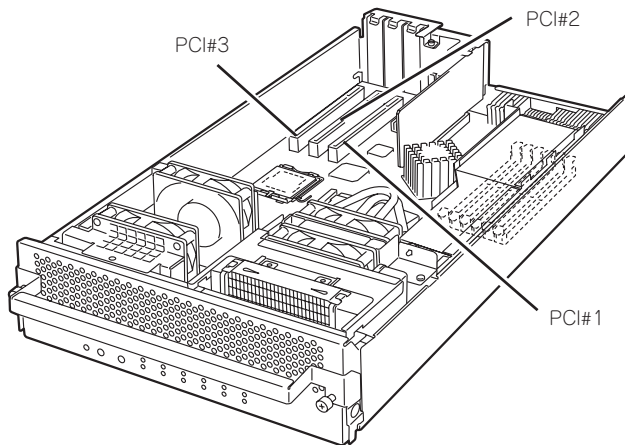
1. ESMPRO/ServerManagerのデータビューアから故障したCPUを確認する。
2. 8-15ページを参照してCPU/IOモジュールを取り外す。
3. CPUを交換する。
4. 8-17ページを参照してCPU/IOモジュールを取り付ける。
取り付けたCPU/IOモジュールは自動的に起動します。

PCIボード

それぞれのCPU/IOモジュールには、PCIボードを3枚搭載することができます。
ここでは320Fb-MRモデルを例に説明しますが、他のモデルも同様です。



- PCIボードは大変静電気に弱い電子部品です。サーバの金属フレーム部分などに触れて身体の静電気を逃がしてからPCIボードを取り扱ってください。また、PCIボードの端子部分や部品を素手で触ったり、PCIボードを直接机の上に置いたりしないでください。静電気に関する説明は8-3ページで詳しく説明しています。
- 作業を始める前に必ず「静電気対策について」(8-3ページ)、および「増設・交換の基本」(8-5ページ)の説明を読んでください。



PCIボードの増設・交換の際は、次の点について注意してください。

- PCIボードを二重化させるためには、各グループの同スロットに同一のボード(仕様や性能の同じもの)を取り付けてください。一方のグループにPCIボードを取り付けたら、もう一方の同じスロットにもPCIボードを取り付けてください。取り外した場合も同じです。
- PCIボードはPCIボード番号の小さいボード番号順に取り付けてください。

オプションPCIボードと取り付けスロット一覧

型名	製品名	PCI-1	PCI-2	PCI-3	備考
	PCIスロット性能	64bit/100MHz			
	スロットサイズ	Low Profile			
	PCIボードタイプ	3.3V			
	搭載可能なボードサイズ	MD2			
N8804-002	1000BASE-T 1ch ボードセット	○	○	○	N8804-004またはN8803-033実装時は1枚のみ CPU/IOモジュールあたり最大1枚まで
N8804-003	1000BASE-SX 1ch ボードセット	○	○	○	
N8804-004	1000BASE-T 2ch ボードセット	○	○	○	
N8803-032	SCSIボード	○	○	○	
N8803-033	FibreChannelボードセット	○	○	○	

取り付け

次の手順に従ってPCIボードスロットに接続するボードの取り付けを行います。



PCIボードを取り付けるときは、ボードの接続部の形状とPCIボードスロットのコネクタ形状が合っていることを確認してください。

1. 8-15ページを参照してCPU/IOモジュールを取り外す。
2. ボードを取り付けるスロットを確認し、スロットに差し込まれているコネクタキャップを取り外す。

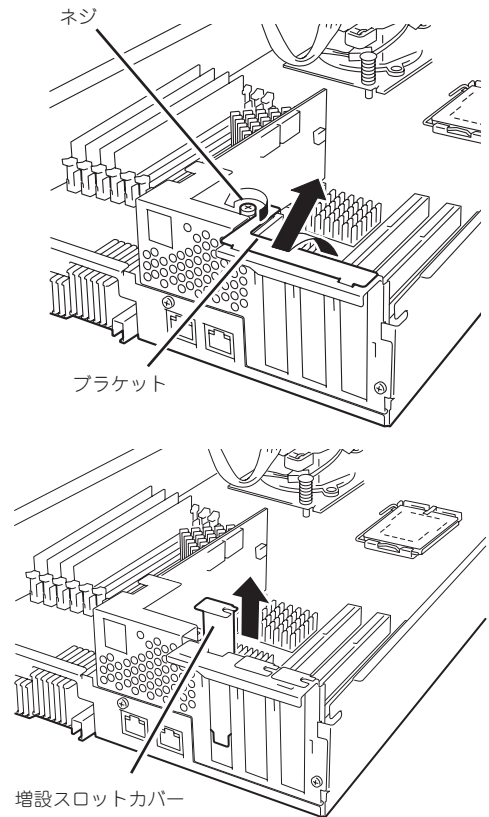
重要

取り外したコネクタキャップは、大切に保管しておいてください。

3. ネジをゆるめてPCIブラケットを取り外し、取り付けスロットの増設スロットカバーを取り外す。

重要

取り外した増設スロットカバーは、大切に保管しておいてください。



4. 実装するボードのスロットに差し込まれているコネクタキャップを取り外す。

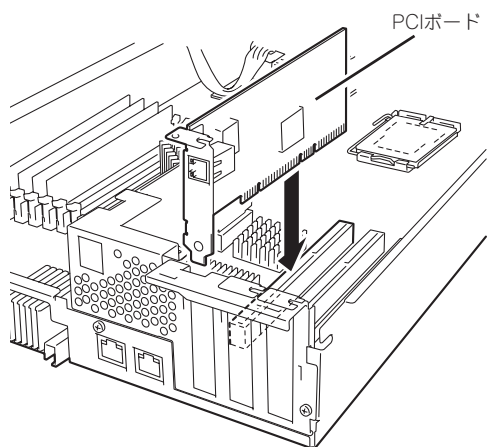
重要

PCIボードを取り付けるときは、ボードの接続部の形状とPCIボードスロットのコネクタ形状が合っていることを確認してください。

重要

取り外したコネクタキャップは、大切に保管しておいてください。

5. ボード上のスロットとボードの接続部分を合わせてゆっくり差し込む。

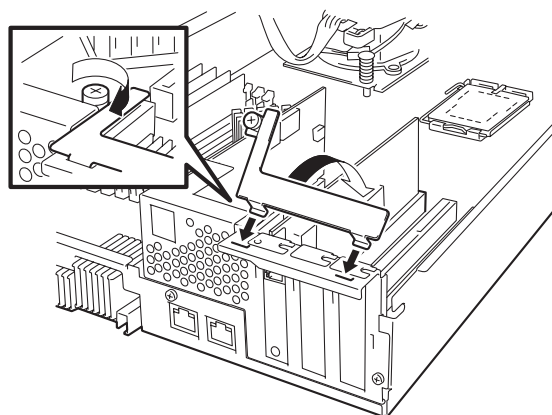


6. ボード接続部分がスロットに確実に接続するようしっかりとボードを押し込む。

重要

うまくボードを取り付けられないときは、ボードをいったん取り外してから取り付け直してください。ボードに過度の力を加えるとボードを破損するおそれがありますので注意してください。

7. PCIブラケットを取り付けてボードを固定する。



8. 8-17ページを参照してCPU/IOモジュールを取り付ける。
9. 取り付けたCPU/IOモジュールのPOWERスイッチを押して電源をONにする。

取り外し

PCIボードの取り外しは、取り付けの逆の手順を行い、増設スロットカバーを取り付けてください。

交 換

故障したPCIボードを交換する場合は次の手順を行ってください。

1. Event Logなどから故障しているボードを確認する。
2. 8-15ページを参照してCPU/IOモジュールを取り外す。
3. PCIブラケットを取り外し、PCIボードを取り外す。
4. PCIボードを交換し、固定する。
5. 8-17ページを参照してCPU/IOモジュールを取り付ける。
6. ネットワークケーブルおよびオプションに接続するケーブルを接続する。
7. 取り付けたCPU/IOモジュールは自動的に起動する。
8. POSTやOS上で取り付けたPCIボードが正しく認識されていることを確認する。

オプションPCIボードのセットアップ



重要

- オプションデバイスのフォールトトレラント機能を有効にするときは、CPU/IOモジュール#0とCPU/IOモジュール#1の同スロットに同じPCIボードを搭載する必要があります。
- オプションPCIボードによっては、BIOSの設定を変更する必要があります。BIOSの設定を変更する場合は、BIOSセットアップユーティリティを起動して、「Server」-「Monitoring Configuration」の「Boot Monitoring」の設定を変更してください。詳しくは4-24ページを参照してください。
- サポートしている接続デバイスについては、お買い求めの販売店にお問い合わせください。

N8804-002 1000BASE-T 1chボードセット/
N8804-003 1000BASE-SX 1chボードセット/
N8804-004 1000BASE-T 2chボードセット



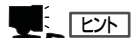
重要

本ボードを使用する場合、接続するLANケーブルのコネクタは、IEC8877規格に準拠しているRJ-45コネクタを使用してください。標準品以外を使用すると、コネクタが抜けにくくなる場合があります。

● 取り付けスロット一覧

8-32ページのオプションPCIボードと取り付けスロット一覧を参照してください。

● ドライバインストール手順



ヒント

この手順を実行するには、管理者またはAdministratorsグループのメンバとしてログインしなければなりません。

本装置では、2枚1組で二重化構成にして使用します。

以下の手順でドライバをインストールしてから二重化構成のセットアップをしてください。

OSのインストール終了後、次の手順に従ってドライバをインストールし、二重化の設定をします。

1. CPU/IOモジュール#0、#1それぞれの同スロットにN8804-002を取り付けて、Windows Server 2003を起動する。

起動後、[新しいハードウェアが見つかりました]ウインドウが表示され、ドライバは、自動でインストールされます。



重要

[デジタル署名が見つかりませんでした]ダイアログボックスが表示されることがあります。表示された場合は[はい]をクリックしてください。

2. LANの二重化を構築する。

3-22ページの「ネットワークの二重化機能」を参照してください。

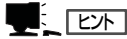
以上で完了です。

N8803-032 SCSIボード

● 取り付けスロット一覧

8-32ページのオプションPCIボードと取り付けスロット一覧を参照してください。

● ドライバインストール手順

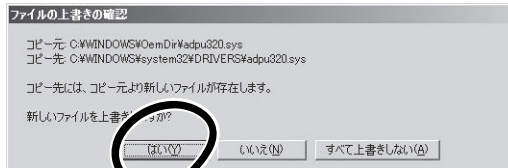


ヒント

この手順を実行するには、管理者またはAdministratorsグループのメンバとしてログインしなければなりません。

1. N8803-032 SCSIボードを片方のCPU/IOモジュールに実装後、その実装したCPU/IOモジュールの電源ケーブルのみを接続したのち電源を入れて、システムを起動する。
2. DVD-ROMドライブに「EXPRESSBUILDER」CD-ROMをセットして、DVD-ROMドライブ：¥HAS¥W2K3¥HASSETUP¥SCSIフォルダのUPDATE.VBSを実行する。

ここでファイルの上書き確認のウィンドウが表示される場合があります。その際は「はい」を選択して先に進んでください。



3. 1分後「EXPRESSBUILDER」CD-ROMを取り出し、システムをシャットダウンする。
4. もう一方のCPU/IOモジュールにN8803-032 SCSIボードを実装する。(必要のない場合は、この手順を省いてください)。
5. もう一方のCPU/IOモジュールの電源ケーブルを接続したのち電源を入れて、システムを起動し、二重化が完了することを確認する。
6. 再度DVD-ROMドライブに「EXPRESSBUILDER」CD-ROMをセットして、DVD-ROMドライブ：¥HAS¥W2K3¥HASSETUP¥SCSIフォルダのUPDATE.VBSを実行する。
7. 1分後「EXPRESSBUILDER」CD-ROMを取り出し、システムをシャットダウン、リポートする。

以上でドライバの適用が完了します。

N8803-033 Fibre Channelボードセット

● 取り付けスロット一覧

8-35ページのオプションPCIボードと取り付けスロット一覧を参照してください。

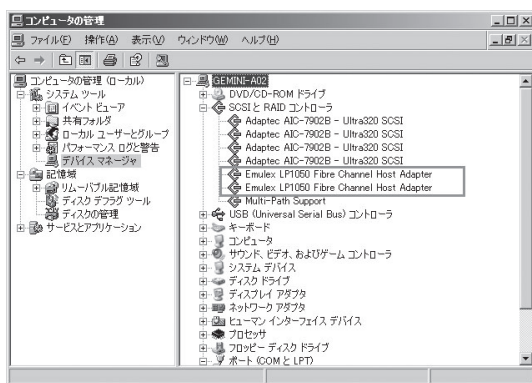
● ドライバインストール手順



ヒント

この手順を実行するには、管理者またはAdministratorsグループのメンバとしてログインしなければなりません。

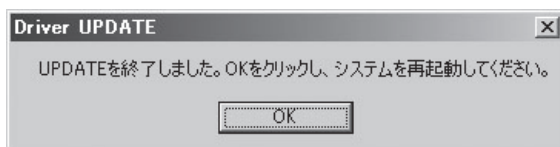
1. N8803-033 Fibre Channelボードを実装後、システムを起動する。
2. [スタート]-[プログラム]-[管理ツール]-[コンピュータの管理]のデバイスマネージャを起動し、[SCSIとRAIDコントローラ]の下に“Emulex LP1050 Fibre Channel Host Adapter”が搭載枚数分表示されることを確認する。



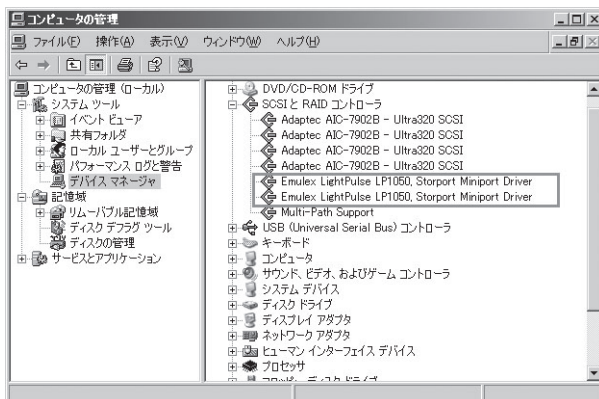
3. DVD-ROMドライブに「EXPRESSBUILDER」CD-ROMをセットして、DVD-ROMドライブ：¥HAS¥W2K3¥FCUPDATE.BATを実行する。
4. 次のポップアップが表示されるので、「はい」を選択する。



5. アップデートが実施され、次のポップアップを表示されるので、「OK」をクリックする。自動的にシステムをリブートします。

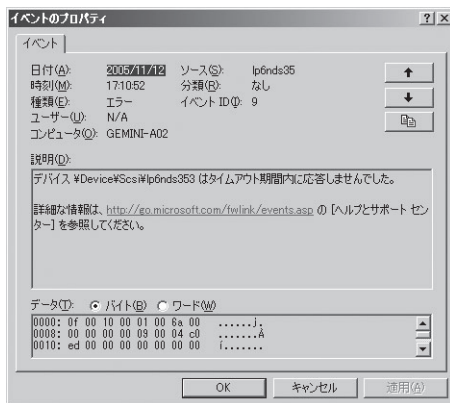


- システムのレポート後、[スタート]-[プログラム]-[管理ツール]-[コンピュータの管理]のデバイスマネージャを起動し、[SCSIとRAIDコントローラ]の下に“Emulex LightPulse LP1050, Storport Miniport Driver”が実装枚数分表示されることを確認する。



重要

- N8803-033 Fibre Channelボードを使用してiStorageまたはFCアレイ装置 N8190-110を接続するためには、それぞれ以下のものが必要です。
 - iStorage : StoragePathSavior
 - FCアレイ装置N8190-110 : PortDuplexManager
- N8803-033 Fibre Channelボードは、OSのインストールが終了した後に実装してください。また、N8803-033 Fibre Channelボードは2枚1組で使用します。各PCIモジュールの同じスロット位置にそれぞれのコントローラを実装してください。
- N8803-033 Fibre Channelボードを実装し、ドライバのアップデートが終了するまで、OSの起動時に以下のエラーがイベントログに登録されます(実装枚数分)。ドライバの動作へ影響を与えることはありませんので、そのままご使用ください。



重要

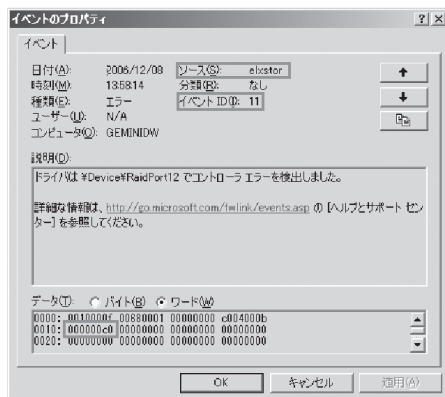
本装置にFibreChannelボード(N8803-033)を増設されているシステムにおいて、CPU/IOモジュールに故障が発生し、システム動作中に交換される際は以下の点にご注意ください。

CPU/IOモジュール交換において、二重化が正常終了しないことがあります。
システムイベントログに次のイベントが登録されているかどうか確認してください。

ソース(S) : elxstor

イベントID(I) : 11

データ(T) : ワードで0010先のデータが"000000C0"



上記イベントが登録されている場合、FibreChannelボードの初期化に失敗しています。システム負荷を軽減し、再度CPU/IOモジュールの電源をOff/Onしてください。

上記イベントが登録されていない、または負荷を軽減してもシステムの同期化が正常に終了しない場合は、最寄りの販売店、または保守サービス会社へご連絡ください。