



# 2 知っておきたいこと

---

Express5800/ftサーバを使用する上で知っておいていただきたいことがらについて説明します。各部の名称や操作方法について知りたいときに本章をご覧ください。

# Express5800/ftサーバについて

本装置は、2台分のサーバ用ハードウェアを1台にコンパクトに収めたサーバです。

## 高性能

- デュアルコアIntel® Xeon™ Processor搭載 (320Fb-L, 320Fb-LR: 1.6GHz  
320Fb-M, 320Fb-MR: 2.4GHz)
- 高速ギガビットイーサネットをサポート (1000Mbps/100Mbps/10Mbps対応)
- Ultra320 SCSI対応の高速ディスクアクセス

## 保守機能

- オフライン保守ユーティリティ

## 高信頼性

- メモリ監視機能(1ビットエラー訂正/2ビットエラー検出)
- バスパリティエラー検出
- 温度検知
- 異常通知
- 内蔵ファン回転監視機能
- 内部電圧監視機能
- BIOSパスワード機能
- 盗難防止(フロントベゼルによるセキュリティロック)

## 管理機能

- ESMPROプロダクト
- DianaScope

## 自己診断機能

- Power On Self-Test (POST)
- システム診断 (T&D) ユーティリティ

## 拡張性

- PCIバス(100MHz)を3スロット(ロープロファイル)装備
- 最大6GBの大容量メモリ(320Fb-L, 320Fb-LR)
- 最大12GBの大容量メモリ(320Fb-M, 320Fb-MR)
- リモートパワーオン機能
- USB対応
- バックアップデバイスベイを標準装備 (320Fb-L/320Fb-M)

## 耐障害性

- 装置内のモジュール間で二重化を実現
- 故障時に、該当モジュールを切り離すことにより、ハードウェアの高可用性を実現

## すぐに使える

- Microsoft® Windows Server™ 2003 R2 32-bit Enterprise Edition日本語版インストール済み
- ハードディスクドライブ、CPU/IOモジュール、POWERはケーブルを必要としないワンタッチ取り付け

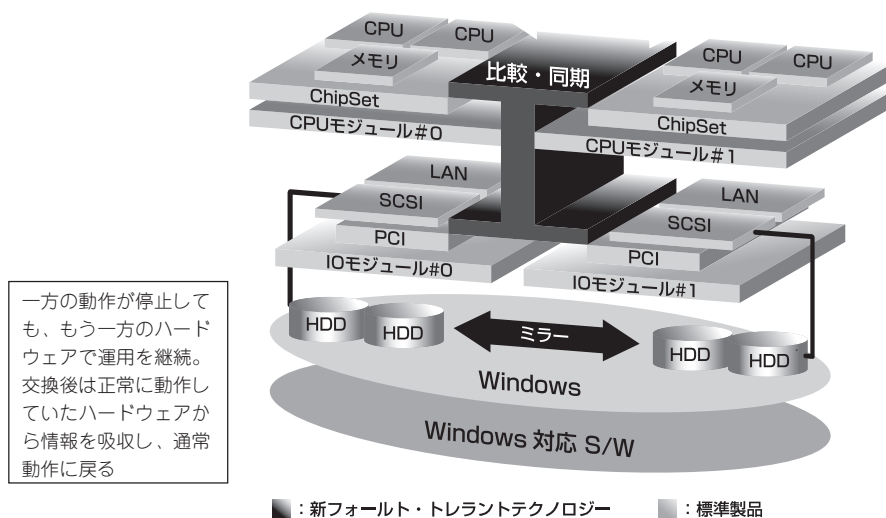
## 豊富な機能搭載

- グラフィックスアクセラレータ「ES1000」採用
- El Torito Bootable CD-ROM(no emulation mode)フォーマットをサポート
- POWERスイッチマスク
- リモートパワーオン機能
- AC-LINK機能

## 便利なセットアップユーティリティ

- EXPRESSBUILDER(システムセットアップユーティリティ)
- SETUP(BIOSセットアップユーティリティ)
- SCSI Select(SCSIデバイスユーティリティ)

互いのハードウェアは常に同期・比較を行いながら動作しており、万一の障害により一方のハードウェアの動作が停止しても、もう一方のハードウェアによりサーバとしてのサービスをとどまることなく提供し続けます。



本装置は、連続運用演算処理、ミラーデータ記憶装置、連続運用ネットワークアクセスを実現した障害許容度の高いWindowsサーバです。本装置は、Windows Server 2003で動作するアプリケーションを実行することができます。

本装置は、冗長CPU処理および冗長メモリにより、Windowsサーバ、およびそのアプリケーションの連続演算処理を実現します。また、独立した記憶システム上でサーバデータを二重化するため、データの冗長性を確保します。これらの機能により、I/O コントローラ、Ethernetアダプタ、ディスクドライブの障害やネットワーク接続の切断が原因で通常発生するサーバのダウンタイムを排除し、サーバアプリケーションやネットワークの動作を連続してサポートします。本装置は、アプリケーションソフトウェアに対して透過でありながら、高い障害許容度を実現します。

本装置は、状態の変化や異常などのイベントを検出し、Windows Event Logに通知します。また、アラーム通知ツールを使用することにより、対象イベントの発生時に本装置から通知されるように設定することもできます。

システムには、サーバ管理ソリューションである、ESMPROがインストールされています。ESMPRO はグラフィカル・ユーザ・インタフェース(GUI)ベースの管理ツールであり、本装置の監視、表示、および設定が行えます。また、本装置のローカルおよびリモート管理もこのツールでサポートしています。

本装置を使用することによる主な利点を以下に示します。

- **冗長性を持った障害許容度の高い処理およびI/Oサブシステム**

本装置は冗長的なハードウェアとソフトウェアを使用し、片方のプロセッサ障害、メモリ障害、I/O障害(I/Oコントローラ関連の障害も含む)、ディスクドライブ障害、またはEthernetアダプタ障害の発生時にもサーバ動作を保証します。

- **連続ネットワーク接続**

本装置は、ネットワークアダプタや接続の障害などあらゆる障害を検出することにより、連続的なネットワークの接続を維持します。障害が発生すると、予備のネットワーク接続がすべてのネットワークトラフィックの処理を引継ぎ、ネットワークトラフィックやクライアントコネクションを喪失せずに、本装置のネットワークシステム接続が確実に維持されます。

- **複数のネットワーク接続をサポート**

本装置は複数のEthernet接続をサポートできるため、ネットワーク冗長制御やネットワークトラフィック制御の増設が可能です。

- **業界標準のハードウェアプラットフォーム**

本装置は、業界標準のIA(Intel Architecture)ベースのシステムハードウェアを採用しています。

- **アプリケーションを変更せずに、そのまま実行可能**

本装置は、Windows Server 2003対応のアプリケーションを実行できます。したがって、他の障害許容度の高い製品のように、特別なAPIやスクリプトを作成する必要はありません。

- **自動ミラーリング**

本装置は、データがカレントデータとして自動的に維持されます。

- **障害の自動検出および通知**

本装置は、一般的なステータスや状態変化、および障害など、すべてのイベントの検出、切り分けを行い、Windows Event Logに通知します。

- **透過的な移行**

本装置に発生するイベントを常に監視しています。本装置の構成モジュールに障害が発生した場合、本装置は当該モジュールの冗長モジュールを透過的に使用します。これにより、アプリケーションに対するサービスを喪失せずに、データやユーザのアクセスを維持します。

- **自動再コンフィグレーション**

障害発生後、障害が是正されて障害モジュールが再び稼動すると、本装置は自動的に再コンフィグレーションを行い、必要であれば、その障害の影響のあったモジュールを同期し直します。再コンフィグレーションには、CPUの処理(CPUメモリなど)、サーバのオペレーションシステム(および関連アプリケーション)、およびディスク装置に保存されているデータなどのシステムデータも含めることができます。本装置の構成モジュールの冗長性は、ほとんどの障害修復後、透過的に復元されます。

- ローカルおよびリモート管理

本装置管理ツールとしてESMPROを提供しています。このツールは、本装置の監視や設定が行えるGUIを採用しています。ESMPROはローカルでも、またリモートのワークステーションPCまたはサーバPCでも使用できます。

- イベント通知機能

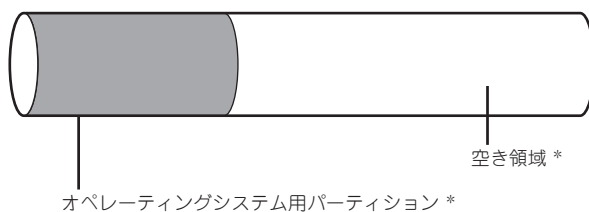
本装置で検出されたイベントや障害はWindowsのイベントログに通知され保存されます。したがって、ログ内の項目は、Windows標準の手順でローカルまたはリモートから見るすることができます。本装置のイベントには独特な識別子が使用されている為容易に区別することができます。また、「エクスプレス通報サービス」などのアラーム通報ソフトウェアを利用して本装置の管理に利用することもできます。障害発生時の迅速な対応を行うためにも、エクスプレス通報サービスのご使用をお勧めします。詳細については、保守サービス会社またはお買い求めの販売店にお問い合わせください。

- オンライン修理

モジュールの修理および交換は、本装置がオンラインで稼動中でも行えます。

- パーティション構成

本装置では、工場出荷時およびEXPRESSBUILDERによりセットアップが完了したとき、1台目の論理ドライブは次のような状態になっています。



\* BTOおよびセットアップ時の指定によってサイズが異なります。



チェック

オペレーティングシステム用パーティションは、工場出荷時はミラーリング(ソフトミラー)完了済みですが、EXPRESSBUILDERセットアップ完了時点ではミラーリングされていません。別途、ミラーリングを実施してください。

- Windows OSと媒体

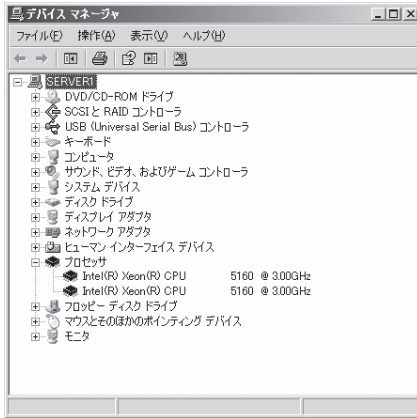
本装置で利用するWindows OSの媒体は、本装置向けの特異な加工は行われておりません。Windowsの標準機能の操作方法に関する違いはありません。

# オペレーティングシステムからみたCPUの見え方

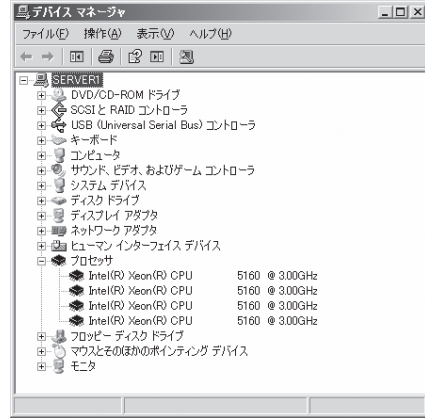
Express5800/ftサーバでは、CPUモジュールは冗長構成となっており、オペレーティングシステムからはCPU/IOモジュールに搭載するプロセッサが 以下のように見えています。

## デバイスマネージャからの見え方について

下図のとおり、論理的なCPU数が表示されます。マルチコアプロセッサの場合、片側のCPU/IOモジュールに搭載する物理プロセッサ×プロセッサ当たりのコアの数の表示となります。



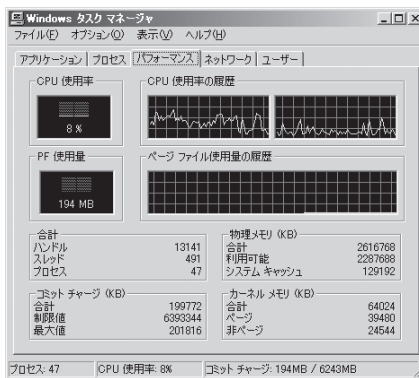
1CPU(デュアルコア)を搭載するシステム



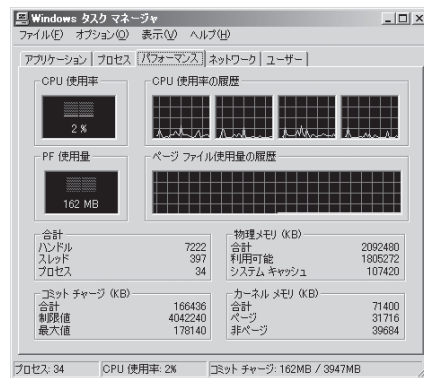
2CPU(デュアルコア)を搭載するシステム

## タスクマネージャからの見え方について

デバイスマネージャからの見え方と同様に、下図のとおり、論理的なCPU数が表示されます。



1CPU(デュアルコア)を搭載するシステム



2CPU(デュアルコア)を搭載するシステム

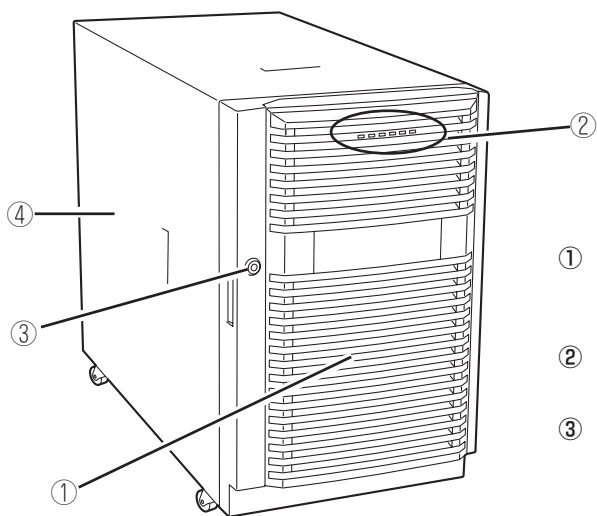
## プロセッサの周波数表示について

OS上の機能(システムのプロパティ、デバイスマネージャ等)においてプロセッサ周波数が3.00GHzと表示されることがありますが、実際の動作周波数は2.4GHzです。

# 各部の名称と機能

本装置の各部の名称を次に示します。

## 装置外観



タワーモデル

### ① フロントドア

日常の運用時に前面のデバイス類を保護するカバー。添付のセキュリティキーでロックすることができる。

### ② 各種LED

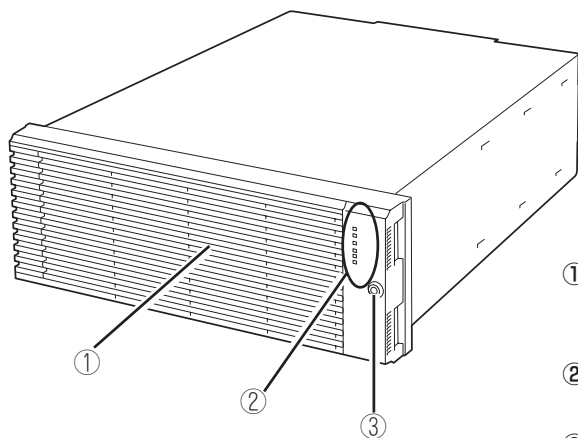
詳細については装置前面(2-8ページ参照)。

### ③ キースロット

フロントドアのロックを解除するセキュリティキーの差し口。

### ④ ドライブカバー

バックアップデバイスベイを取り外す時に取り外すカバー。



ラックモデル

### ① フロントベゼル

日常の運用時に前面のデバイス類を保護するカバー。添付のセキュリティキーでロックすることができる。

### ② 各種LED

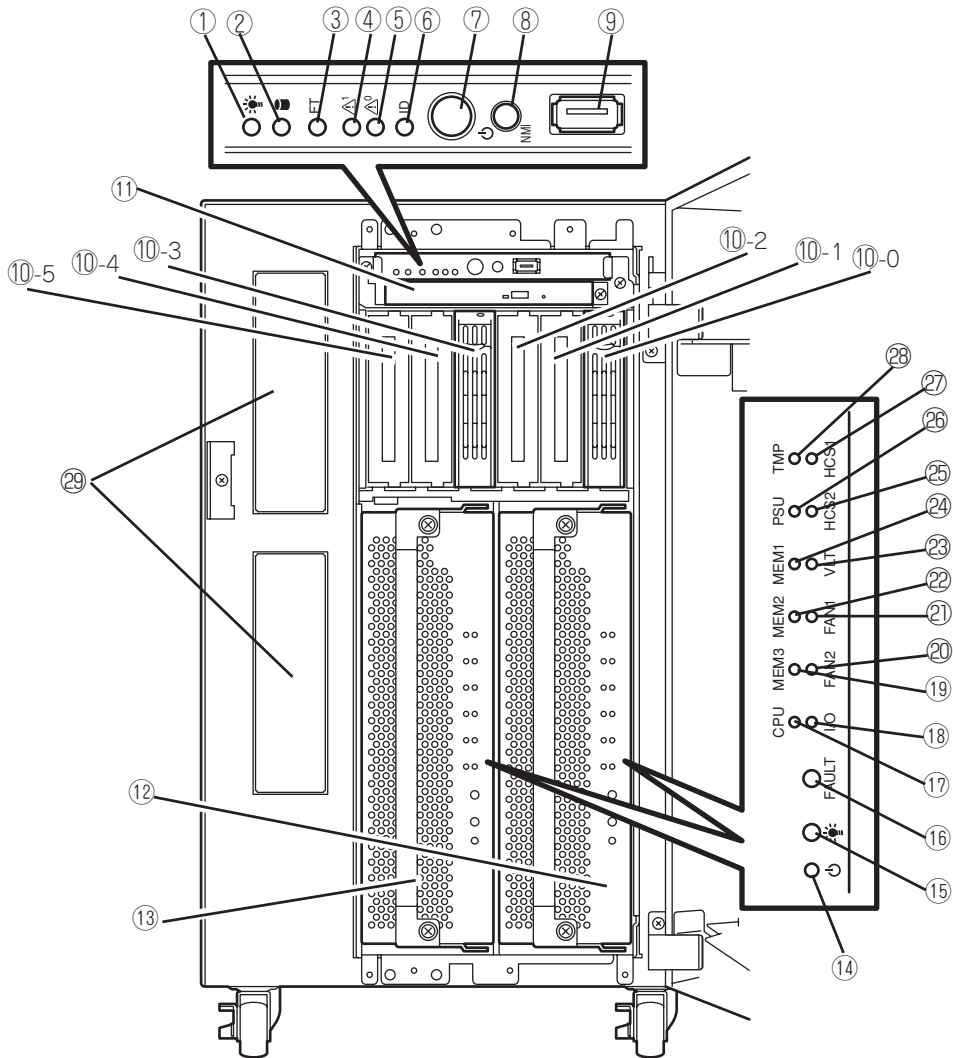
詳細については装置前面(2-10ページ参照)。

### ③ キースロット

フロントベゼルのロックを解除するセキュリティキーの差し口。

# 装置前面

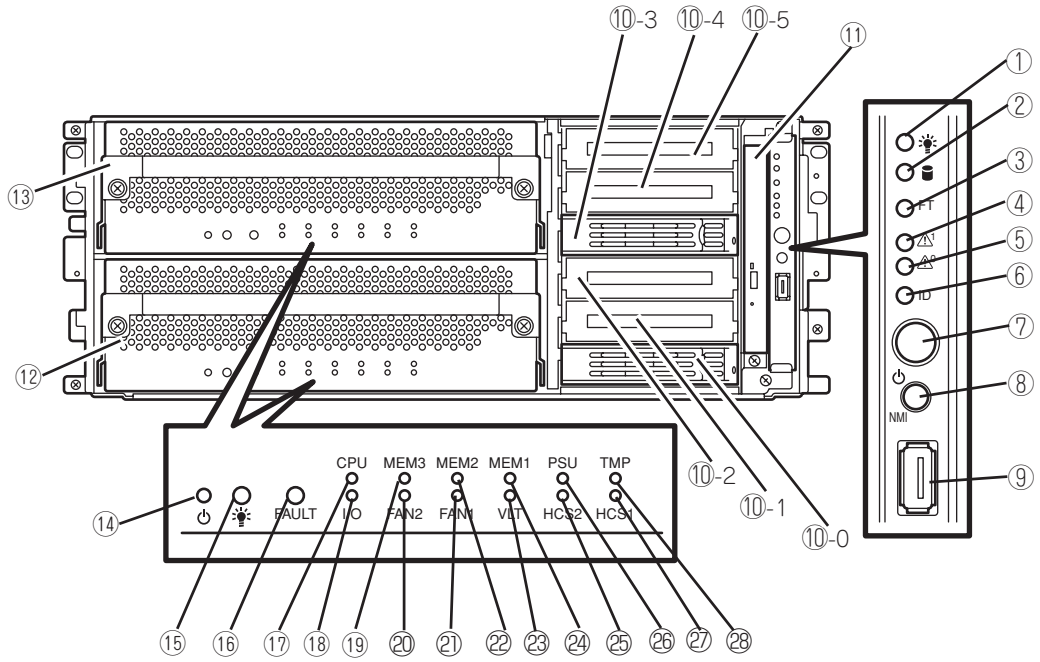
タワーモデルおよびラックモデルの装置前面の各部の名称を以下に示します。



タワーモデル  
(フロントドアを開けた状態)



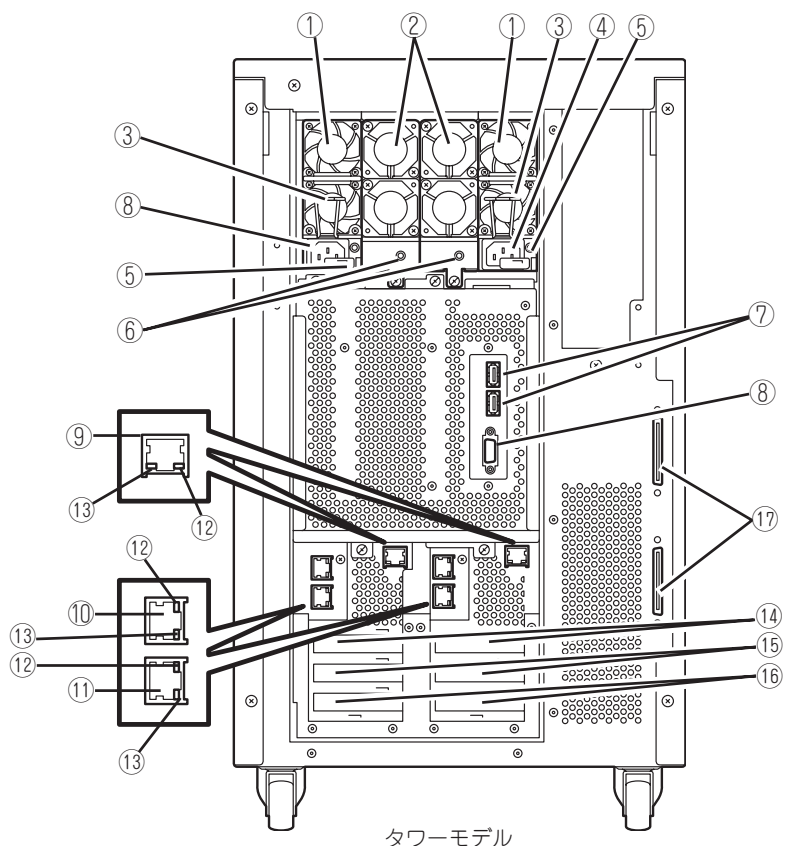
- ① **POWERランプ(緑色)**  
電源をONにすると緑色に点灯する(→2-18ページ)。
- ② **DISK ACCESSランプ(緑色/アンバー色)**  
内蔵のハードディスクドライブにアクセスしている時に緑色に点灯する。内蔵ハードディスクドライブのうち、いずれか1台でも故障するとアンバー色に点灯する(→2-18ページ)。
- ③ **FTステータスランプ(緑色/アンバー色)**  
本装置の状態を表示するランプ(→2-19ページ)。  
Duplexモードで動作している時は緑色に点灯する。  
Simplexモードで動作している時は消灯する。  
片側のCPU/IOモジュールが故障した場合、アンバー色に点灯する。メモリダンブ中はアンバー色に点滅する。
- ④ **CPU/IOモジュール#1ステータスランプ**  
CPU/IOモジュール#1の状態を表示するランプ(→2-20ページ)。正常に動作している場合は、緑色に点灯する。異常が起きると緑色点滅またはアンバー色に点灯または点滅する。
- ⑤ **CPU/IOモジュール#0ステータスランプ**  
CPU/IOモジュール#0の状態を表示するランプ(→2-20ページ)。正常に動作している場合は、緑色に点灯する。異常が起きると緑色点滅またはアンバー色に点灯または点滅する。
- ⑥ **UIDランプ(青色)**  
ソフトウェアからのコマンドによって点滅する。
- ⑦ **POWERスイッチ**  
電源をON/OFFするスイッチ。一度押すとPOWERランプが点灯し、ONの状態になる(→2-26ページ)。もう一度押すと電源をOFFにする(→2-27ページ)。4秒以上押し続けると強制的にシャットダウンする(→4-37ページ)。
- ⑧ **DUMP(NMI)スイッチ**  
メモリダンブを実行するスイッチ。
- ⑨ **USB1コネクタ**  
USB1.1インタフェースに対応している機器と接続する。
- ⑩ **ハードディスクドライブベイ**  
ハードディスクドライブを搭載するベイ(→8-6ページ)。丸数字のあとの数字はSCSI IDを示す。
- ⑪ **DVD-ROMドライブ**  
CD-ROMの読み出しを行う装置。
- ⑫ **CPU/IOモジュール#0**  
CPU(プロセッサ)、メモリ(DIMM)、PCIボード、冷却ファンを搭載するモジュール(→2-15ページ)。
- ⑬ **CPU/IOモジュール#1**  
CPU(プロセッサ)、メモリ(DIMM)、PCIボード、冷却ファンを搭載するモジュール(→2-15ページ)。
- ⑭ **モジュールPOWERスイッチ**  
モジュールの電源を個別にON/OFFするスイッチ。故障したモジュールを取り外す時に押下する。
- ⑮ **モジュールPOWERランプ**  
2-21ページ参照。
- ⑯ **モジュールFAULTランプ**  
2-21ページ参照。
- ⑰ **プロセッサエラーランプ**  
2-21ページ参照。
- ⑱ **I/Oエラーランプ**  
2-21ページ参照。
- ⑲ **メモリグループ3エラーランプ**  
2-21ページ参照。
- ⑳ **ファン2エラーランプ**  
2-22ページ参照。
- ㉑ **ファン1エラーランプ**  
2-22ページ参照。
- ㉒ **メモリグループ2エラーランプ**  
2-21ページ参照。
- ㉓ **電圧エラーランプ**  
2-22ページ参照。
- ㉔ **メモリグループ1エラーランプ**  
2-21ページ参照。
- ㉕ **HCS2エラーランプ**  
2-22ページ参照。
- ㉖ **電源ユニットエラーランプ**  
2-22ページ参照。
- ㉗ **HCS1エラーランプ**  
2-22ページ参照。
- ㉘ **温度異常ランプ**  
2-22ページ参照。
- ㉙ **バックアップデバイスベイ**  
オプションのDATドライブやAITドライブなどを取り付ける場所。



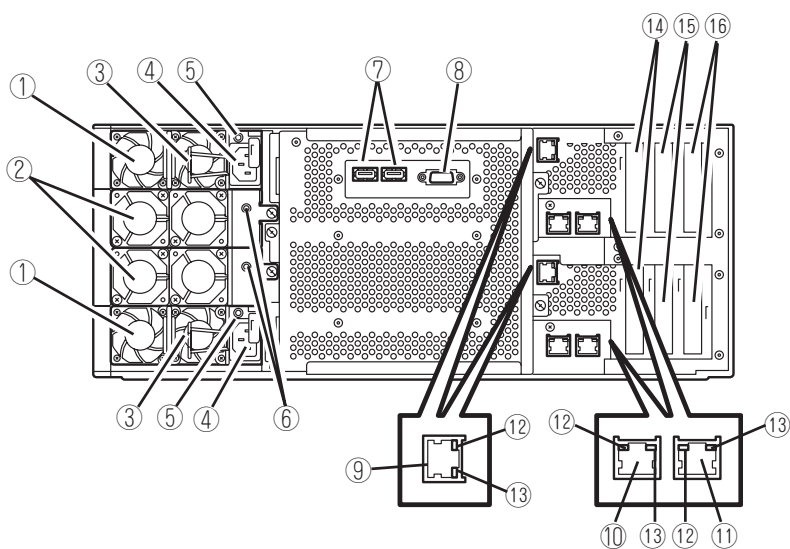
ラックモデル  
(フロントベゼルを開けた状態)

- ① **POWERランプ(緑色)**  
電源をONにすると緑色に点灯する(→2-18ページ)。
- ② **DISK ACCESSランプ(緑色/アンバー色)**  
内蔵のハードディスクドライブにアクセスしている時に緑色に点灯する。内蔵ハードディスクドライブのうち、いずれか1台でも故障するとアンバー色に点灯する(→2-18ページ)。
- ③ **FTステータスランプ(緑色/アンバー色)**  
本装置の状態を表示するランプ(→2-19ページ)。  
Duplexモードで動作している時は緑色に点灯する。  
Simplexモードで動作している時は消灯する。  
片側のCPU/IOモジュールが故障した場合、アンバー色に点灯する。メモリダンブ中はアンバー色に点滅する。
- ④ **CPU/IOモジュール#1ステータスランプ**  
CPU/IOモジュール#1の状態を表示するランプ(→2-20ページ)。正常に動作している場合は、緑色に点灯する。異常が起きると緑色点滅またはアンバー色に点灯または点滅する。
- ⑤ **CPU/IOモジュール#0ステータスランプ**  
CPU/IOモジュール#0の状態を表示するランプ(→2-20ページ)。正常に動作している場合は、緑色に点灯する。異常が起きると緑色点滅またはアンバー色に点灯または点滅する。
- ⑥ **UIDランプ(青色)**  
ソフトウェアからのコマンドによって点滅する。
- ⑦ **POWERスイッチ**  
電源をON/OFFするスイッチ。一度押すとPOWERランプが点灯し、ONの状態になる(→2-26ページ)。もう一度押すと電源をOFFにする(→2-27ページ)。4秒以上押し続けると強制的にシャットダウンする(→4-37ページ)。
- ⑧ **DUMP(NMI)スイッチ**  
メモリダンブを実行するスイッチ。
- ⑨ **USB1コネクタ**  
USB1.1インタフェースに対応している機器と接続する。
- ⑩ **ハードディスクドライブベイ**  
ハードディスクドライブを搭載するベイ(→8-6ページ)。丸数字のあとの数字はSCSI IDを示す。
- ⑪ **DVD-ROMドライブ**  
CD-ROMの読み出しを行う装置。
- ⑫ **CPU/IOモジュール#0**  
CPU(プロセッサ)、メモリ(DIMM)、PCIボード、冷却ファンを搭載するモジュール(→2-15ページ)。
- ⑬ **CPU/IOモジュール#1**  
CPU(プロセッサ)、メモリ(DIMM)、PCIボード、冷却ファンを搭載するモジュール(→2-15ページ)。
- ⑭ **モジュールPOWERスイッチ**  
モジュールの電源を個別にON/OFFするスイッチ。故障したモジュールを取り外す時に押下する。
- ⑮ **モジュールPOWERランプ**  
2-21ページ参照。
- ⑯ **モジュールFAULTランプ**  
2-21ページ参照。
- ⑰ **プロセッサエラーランプ**  
2-21ページ参照。
- ⑱ **I/Oエラーランプ**  
2-21ページ参照。
- ⑲ **メモリグループ3エラーランプ**  
2-21ページ参照。
- ⑳ **ファン2エラーランプ**  
2-22ページ参照。
- ㉑ **ファン1エラーランプ**  
2-22ページ参照。
- ㉒ **メモリグループ2エラーランプ**  
2-21ページ参照。
- ㉓ **電圧エラーランプ**  
2-22ページ参照。
- ㉔ **メモリグループ1エラーランプ**  
2-21ページ参照。
- ㉕ **HCS2エラーランプ**  
2-22ページ参照。
- ㉖ **電源ユニットエラーランプ**  
2-21ページ参照。
- ㉗ **HCS1エラーランプ**  
2-22ページ参照。
- ㉘ **温度異常ランプ**  
2-22ページ参照。

# 装置背面



タワーモデル



ラックモデル

- ① **電源ユニット**  
本装置にDC電源を供給する装置。
- ② **冷却ファンユニット2**
- ③ **ロックスプリング**  
電源コードが外れるのを防止する。
- ④ **ACインレット**  
電源コードを接続するソケット。
- ⑤ **電源ユニットランプ**  
電源コードからAC電源を受電すると緑色に点滅し、装置の電源がONされると緑色に点灯する(→2-23ページ)。
- ⑥ **冷却ファンランプ**  
冷却ファンの電源状態を示します。詳細は2-23ページを参照のこと。
- ⑦ **USBコネクタ**  
左からUSB2、USB3。  
USB1.1インタフェースに対応している機器と接続する。
- ⑧ **モニタコネクタ**  
ディスプレイ装置を接続する。
- ⑨ **管理用LANポート**  
ftrリモートマネージメントカードを取り付けた場合に使用できる。  
管理専用のLANポート。リモートマネージメント機能やDianaScope使用時に使用する。
- ⑩ **LANコネクタ1**  
ネットワークに接続する。
- ⑪ **LANコネクタ2**  
ネットワークに接続する。
- ⑫ **LINK/ACTランプ**  
LANのアクセス状態を示すランプ(→2-23ページ)。
- ⑬ **Speedランプ**  
LANの転送速度を示すランプ(→2-23ページ)。
- ⑭ **PCI-Xスロット#1**  
64 bit 100MHz 3.3V PCI-X。ローブロファイルタイプのPCIボードを取り付けるスロット。
- ⑮ **PCI-Xスロット#2**  
64 bit 100MHz 3.3V PCI-X。ローブロファイルタイプのPCIボードを取り付けるスロット。
- ⑯ **PCI-Xスロット#3**  
64 bit 100MHz 3.3V PCI-X。ローブロファイルタイプのPCIボードを取り付けるスロット。
- ⑰ **SCSIコネクタ**  
内蔵のバックアップデバイス(オプション)とN8803-032 SCSIボードを接続するためのコネクタ。  
(タワーモデルのみ)

# DVD-ROMドライブ

① ステータスランプ

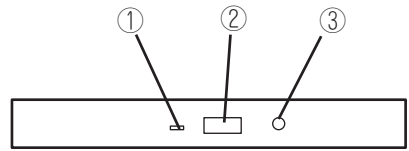
セットしたCD-ROMにアクセス中に点灯するランプ。

② CDトレイイジェクトボタン

トレイをイジェクトする。

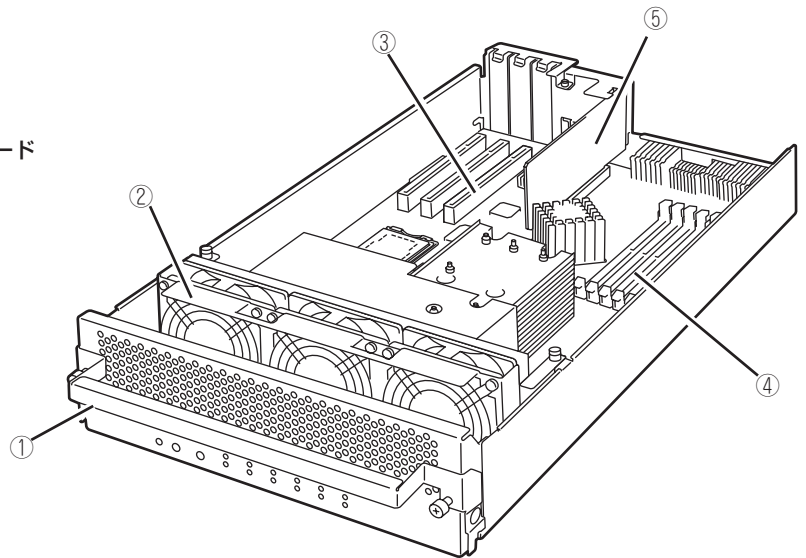
③ 強制イジェクトホール

CDトレイイジェクトボタンを押してもCD-ROMをイジェクトできなくなったときに金属製のピンなどを差し込んで強制的にイジェクトさせる穴。



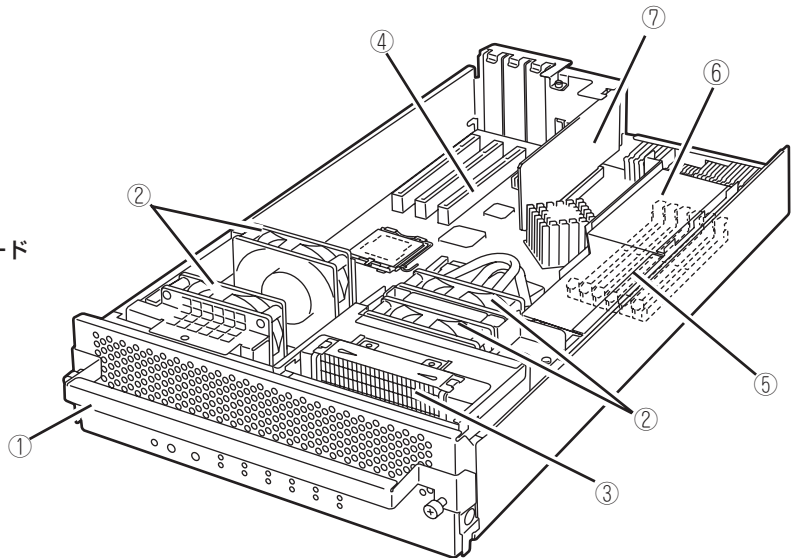
# CPU/IOモジュール

- ① モジュール着脱ハンドル
  - ② 冷却ファンユニット
  - ③ PCIボードスロット
  - ④ DIMM
  - ⑤ 付リモートマネージメントカード
- スロット番号は次ページ図参照。

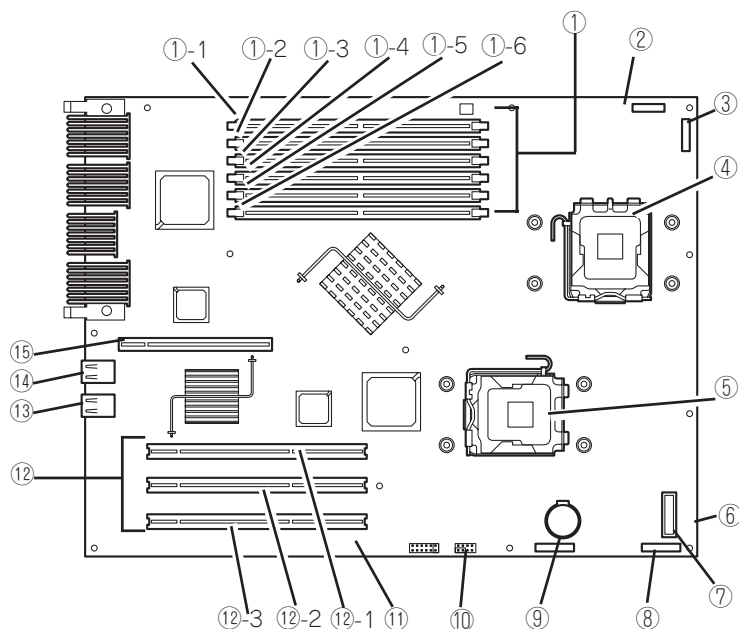


CPU/IOモジュール (320Fb-L/LR)

- ① モジュール着脱ハンドル
  - ② 冷却ファンユニット
  - ③ 水冷キット
  - ④ PCIボードスロット
  - ⑤ DIMM
  - ⑥ メモリダクト
  - ⑦ 付リモートマネージメントカード
- スロット番号は次ページ図参照。



CPU/IOモジュール (320Fb-M/MR)

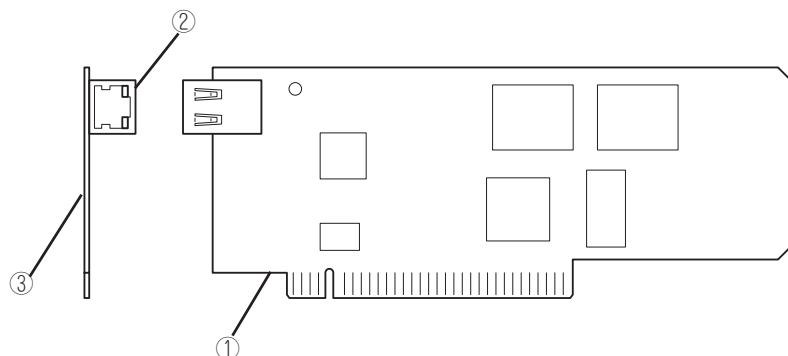


CPU/I/Oモジュールのマザーボード

- ① DIMMスロット
  - ①-1 DIMMスロットA1
  - ①-2 DIMMスロットB1
  - ①-3 DIMMスロットA2
  - ①-4 DIMMスロットB2
  - ①-5 DIMMスロットA3
  - ①-6 DIMMスロットB3
- ② HCS-Aコネクタ
  - CPU#1に取り付ける水冷キットを接続する。
- ③ ファンコネクタ
- ④ プロセッサ#1ソケット(CPU#1)
- ⑤ プロセッサ#2ソケット(CPU#2)
- ⑥ ファンコネクタ
- ⑦ LEDボードコネクタ
- ⑧ HCS-Bコネクタ
  - CPU#2に取り付ける水冷キットを接続する。
- ⑨ リチウムバッテリー
- ⑩ BMCコンフィグレーション用ジャンプスイッチ
- ⑪ CMOS/パスワードクリア用ジャンプスイッチ
- ⑫ PCIボードスロット
  - ⑫-1 PCIボードスロット1
  - ⑫-2 PCIボードスロット2
  - ⑫-3 PCIボードスロット3
- ⑬ LAN2コネクタ
- ⑭ LAN1コネクタ
- ⑮ fliリモートマネージメントカード用コネクタ



# ftリモートマネジメントカード



## ① サーバとの接続部

本装置内部の本カード専用コネクタと接続するカードエッジ部です。

### 重要

きめられたスロットおよび装置以外に実装しますと故障の原因になりますので、行わないでください。

## ② 管理用LAN ポート

ネットワークシステムと接続し、100Mbps/10Mbpsに対応。電話回線に直接接続することは出来ません。本装置に添付されている管理ソフトDianaScopeを使った管理を行う場合にも、このポートが使用されます。

### ・ LINK/ACTランプ

ネットワークポートの状態を示します。本カードとハブなどの接続機器に電力が供給されて、かつ正常に接続されている間、緑色に点灯します(LINK)。ネットワークポートが正常に送受信を行っているときに、緑色に点滅します(ACT)。

### ・ Speedランプ

ネットワークポートの通信モードがどのネットワークインタフェースで動作しているかを示します。アンバー色に点灯しているときは、100Mbpsで動作していることを示します。消灯しているときは、10Mbpsで動作していることを示します。

### 重要

管理用LANポートの通信モードは、オートネゴシエーションモードで固定されており、手動で設定変更することができません。

リンクパートナー側(スイッチ,ハブ)もオートネゴシエーションモードにしてください。

## ③ MACアドレス

本カードの裏面には、MACアドレスが記載されたシールを貼付しております。

本装置のBIOS Set UP画面からもMACアドレスを確認することが出来ます。

Express5800/ftサーバのランプの表示とその意味は次の通りです。各ランプの位置については、2-8～2-13ページを参照してください。

## POWERランプ

本装置の電源がONの間、ランプが緑色に点灯します。電源が本装置に供給されていないとPOWERランプが消灯します。片側のCPU/IOモジュールの電源がONのときもランプが緑色に点灯します。

## DISK ACCESSランプ

DISK ACCESSランプは3.5インチディスクベイに取り付けられているハードディスクドライブの状態を示します。ハードディスクドライブにアクセスするたびにランプは緑色に点滅します。

DISK ACCESSランプがアンバー色に点灯している場合は、ハードディスクドライブに障害が起きたことを示します。故障したハードディスクドライブの状態はそれぞれのハードディスクドライブにあるランプで確認できます。

DISK ACCESSランプがアンバー色で点滅している場合は、ハードディスクドライブにあるボリュームがミラーボリュームになっていないことを示します。「ディスクの操作」(3-2ページ)を参照してミラーボリュームを構成してください。



システムが高負荷の状態で開催されている場合、ディスクボリュームのミラーリング完了後、DISK ACCESSランプが点滅したままの状態になることがあります。

また、ESMPRO/ServerManagerのデータビューアおよびサーバ保守ユーティリティにてSCSIスロットの状態が「同期処理中」のままの状態となることがあります。

システムの負荷が低下して5分以上経過してもDISK ACCESSランプが点滅したままであれば、以下のサービスの再起動をしてください。

HAS Volume Monitoring Service

\* このサービスはディスクボリュームのミラー状態を監視し、DISK ACCESSランプへの反映と、状態変化のイベントログ出力をします。本サービスを停止しても、システムの二重化動作には影響を与えません。

## FTステータスランプ

本装置が正常にDUPLEXモードで動作している時は緑色に点灯します。このランプが消灯しているとき、あるいはアンバー色に点灯/点滅しているときは本装置になんらかの異常が起きたことを示します。

下記にFTステータスランプの表示状態とその意味、対処方法を示します。

FTステータスランプの状態	意味	対処方法
緑色に点灯	正常にDuplexモードで動作している。	-
消灯	電源がOFFになっている。	-
	POSTが動作中である。	しばらくお待ちください。POSTを完了後、しばらくするとDuplexモードとなり、緑色に点灯します。
	Simplexモードで動作している。	片方のモジュールだけで動作している状態を示します。システムの起動直後や、片方のモジュールが停止している状態からそれを起動させた場合は、しばらくお待ちください。しばらくするとDuplexモードとなり緑色に点灯します。 なお、数分しても緑色に点灯しない場合は、二重化が必要な装置（LAN、FC接続のストレージ、内蔵ディスク）が正しく接続されていないことがあります。各装置の状態を確認し、二重化状態にして運用してください。
アンバー色に点灯	片側のCPU/IOモジュールが故障している。	CPU/IOモジュールステータスランプにて故障しているモジュールを確認し、そのモジュールにあるどのランプが点灯しているかを記録し、保守サービス会社に連絡してください。
アンバー色に点滅	メモリダンプ中である。	ダンプを採取し終わるまでお待ちください。

## CPU/IOモジュール#0ステータスランプ

## CPU/IOモジュール#1ステータスランプ

本装置が正常に動作している間は緑色に点灯します。このランプが消灯しているときや緑色に点滅しているとき、あるいはアンバー色に点灯/点滅しているときは本装置になんらかの異常が起きたことを示します。

下記にCPU/IOモジュールステータスランプの表示状態とその意味、対処方法を示します。

CPU/IOモジュールステータスランプの状態	意味	対処方法
緑色に点灯	正常に動作している。	-
緑色に点滅	メモリで訂正可能なエラーが多発している。	連続運用は可能ですが、保守サービス会社に連絡してください。
	CPU/IOモジュールのハンドルが固定されていない。	CPU/IOモジュールが確実に挿入されていることを確認し、ハンドルのネジを回してハンドルを固定してください。
消灯	電源がOFFになっている。	-
	POSTが動作中である。	しばらくお待ちください。POSTを完了後、しばらくするとDuplexモードとなり、緑色に点灯します。
	致命的なHW故障が発生した。	保守サービス会社に連絡してください。
アンバー色に点灯	片側のCPU/IOモジュールが故障している。	CPU/IOモジュールステータスランプにて故障しているモジュールを確認し、そのモジュールにあるどのランプが点灯しているかを記録し、保守サービス会社に連絡してください。
	致命的な温度異常を検出した。	内部のファンにホコリやチリが付着していないかどうか確認してください。また、内部ファンのケーブルが確実に接続されていることを確認してください。それでも表示が変わらない場合には、保守サービス会社に連絡してください。
	致命的な電圧異常を検出した。	保守サービス会社に連絡してください。
	電源が故障した。	保守サービス会社に連絡してください。
アンバー色に点滅	警告レベルの温度異常を検出した。	内部のファンにホコリやチリが付着していないかどうか確認してください。また、内部ファンのケーブルが確実に接続されていることを確認してください。それでも表示が変わらない場合には、保守サービス会社に連絡してください。
	警告レベルの電圧異常を検出した。	保守サービス会社に連絡してください。
	ファンアラームを検出した。	内部のファンにホコリやチリが付着していないかどうか確認してください。また、内部ファンのケーブルが確実に接続されていることを確認してください。それでも表示が変わらない場合には、保守サービス会社に連絡してください。

## UIDランプ

ESMPRO/ServerManager、DianaScopeやWEBサーバ機能のリモートマネージメントにより、青色に点滅し、保守しようとしている本装置を特定することができます。1台のラックに複数台の本装置を設置しているときに使用してください。  
作業が終わりましたら、UIDランプを消灯させてください。

## モジュールPOWERランプ

CPU/IOモジュールの電源がONの間、ランプが緑色に点灯します。電源がCPU/IOモジュールに供給されていないとモジュールPOWERランプが消灯します。  
ランプが点灯しているときは、モジュールの取り外しはできません。  
BIOSのオンラインアップデート中は緑色に点滅します。このときもモジュールの取り外しはできません。

## モジュールFAULTランプ

CPU/IOモジュールに何らかの異常が起きたときにアンバー色に点灯します。

## プロセッサエラーランプ

CPU/IOモジュールのプロセッサ部に異常が起きたときにアンバー色に点灯します。

## I/Oエラーランプ

CPU/IOモジュールのI/O部に異常が起きたときにアンバー色に点灯します。

## メモリグループ1エラーランプ

CPU/IOモジュールのメモリグループ1(DIMMスロットA1、B1)に異常が起きたときにアンバー色に点灯します。

## メモリグループ2エラーランプ

CPU/IOモジュールのメモリグループ2(DIMMスロットA2、B2)に異常が起きたときにアンバー色に点灯します。

## メモリグループ3エラーランプ

CPU/IOモジュールのメモリグループ3(DIMMスロットA3、B3)に異常が起きたときにアンバー色に点灯します。

## ファン1エラーランプ

CPU/IOモジュール内部の冷却ファンに異常が起きたときにアンバー色に点灯します。

## ファン2エラーランプ

本装置背面の冷却ファンに異常が起きたときにアンバー色に点灯します。

## 電源ユニットエラーランプ

本体背面の電源ユニットに異常が起きたときにアンバー色に点灯します。

## 電圧エラーランプ

CPU/IOモジュール内の電圧に異常が起きたときにアンバー色に点灯します。

## 温度異常ランプ

CPU/IOモジュール内の温度に異常が起きたときにアンバー色に点灯します。

## HCS1エラーランプ

CPU/IOモジュール内の水冷キット1に異常が起きた時にアンバー色に点灯します。

## HCS2エラーランプ

CPU/IOモジュール内の水冷キット2に異常が起きた時にアンバー色に点灯します。

## DVD-ROMドライブのアクセスランプ

DVD-ROMドライブのアクセスランプは、セットされているCD-ROMにアクセスしているときに点灯します。

## ハードディスクドライブのランプ

ハードディスクドライブベイに搭載されるDISKランプは表示状態によって意味が異なります。

緑色に点滅 : ハードディスクドライブにアクセスしていることを示します。

アンバー色に点灯 : ハードディスクドライブが故障していることを示します。

緑色とアンバー色に交互に点滅 : ハードディスクドライブ内の再構築(リビルド)中であることを示します。(故障ではありません。)リビルドを終了するとランプは消灯します。リビルドに失敗するとランプがアンバー色に点灯します。

アンバー色に点滅 : ハードディスクドライブ上に「冗長の失敗」(ミラー構成が縮退)しているミラーボリュームがあることを示します。

## LANコネクタのランプ

### LINK/ACTランプ

本体標準装備のネットワークポートの状態を示します。本体とハブに電力が供給されていて、かつ正常に接続されている間、緑色に点灯します(LINK)。

ネットワークポートが送受信を行っているときに緑色に点滅します(ACT)。

LINK状態なのにランプが点灯しない場合は、ネットワークケーブルの状態やケーブルの接続状態を確認してください。それでもランプが点灯しない場合は、ネットワーク(LAN)コントローラが故障している場合があります。お買い求めの販売店、または保守サービス会社に連絡してください。

### Speedランプ

このランプは、ネットワークポートの通信モードがどのネットワークインタフェースで動作されているかを示します。

LANポートは、1000BASE-Tと100BASE-TXをサポートしています。アンバー色に点灯しているときは、1000BASE-Tで動作されていることを示します。緑色に点灯しているときは、100BASE-TXで動作されていることを示します。

## 電源ユニットランプ

背面にある電源ユニットには、電源ユニットランプがあります。ACインレットに電源コードを接続してAC電源を電源ユニットが受電すると緑色に点滅します。

本装置の電源をONにするとランプが緑色に点灯します。本装置をONにしてもランプが緑色に点灯しない、またはアンバー色に点灯または点滅する場合は、電源ユニットの故障が考えられます。保守サービス会社に連絡して電源ユニットを交換してください。

## 冷却ファンランプ

背面にある冷却ファンには冷却ファンランプがあります。本ランプは冷却ファンの電源状態を示しています。装置が動作中のときは、緑色に点灯します。装置が動作していない場合には消灯します。装置が動作中にも関わらず、片側CPU/IOモジュールにACケーブルが接続されていない場合にはアンバー色に点灯します。

# 基本的な操作

本装置の基本的な操作の方法について説明します。

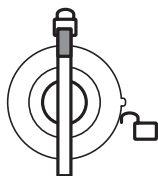
## セキュリティロック(前面カバーのロック)(タワーモデルの場合)

本装置前面にあるセキュリティロックは、前面のフロントドアをロックしています。フロントドアは、本装置の電源のON/OFFやDVD-ROMドライブ、5.25インチデバイスを取り扱うとき、3.5インチディスクベイへのハードディスクドライブ、CPU/IOモジュールの取り付け/取り外しを行うときに開きます。

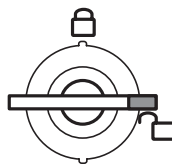


- セキュリティロックは、添付のセキュリティキーでないと解除できません。
- ソフトウェアにはDVD-ROMドライブのトレイや5.25インチデバイスベイに取り付けているデバイスにセットしているメディアをイジェクトさせるコマンドを持つものがあります。この場合、フロントドアが開いていることを確認してからコマンドを実行してください。フロントドアを閉じたままコマンドを実行すると、フロントドアにDVD-ROMドライブのトレイや5.25インチデバイスのメディアがぶつかり、本装置を故障させることがあります。

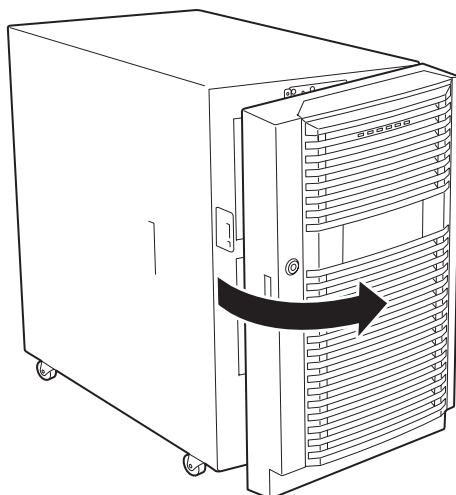
フロントドアはロックを解除し、フロントドアの右中央の取っ手を軽く持って手前に引くと開きます。フロントドアを閉じた後は、セキュリティのためにキーでロックしてください。



フロントドアをロック



フロントドアを解除



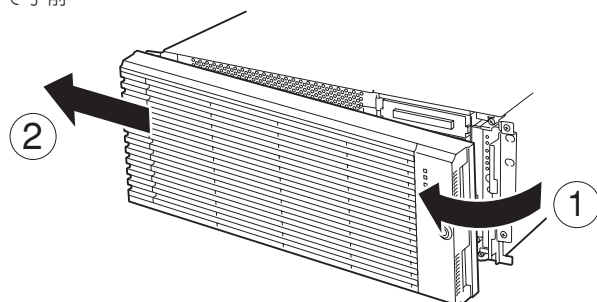


# フロントベゼルの取り付け/取り外し(ラックモデルの場合)

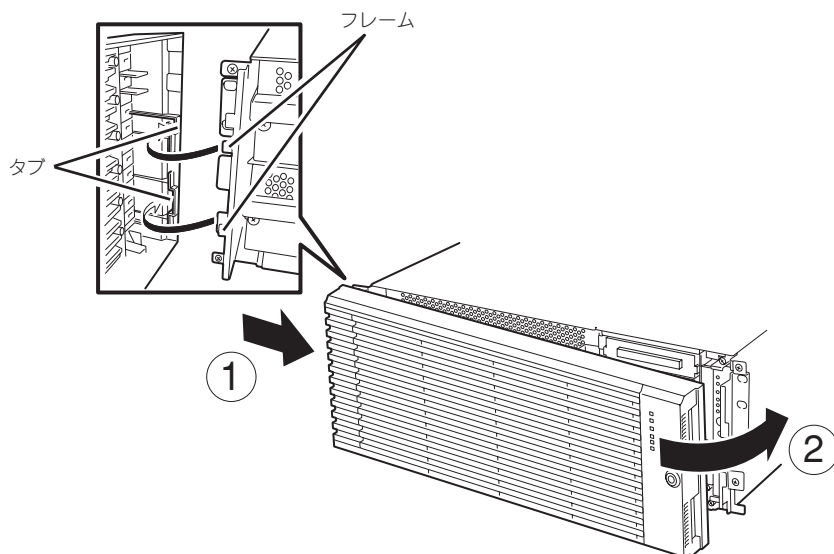
本装置の電源のON/OFFやDVD-ROMドライブを取り扱うとき、ハードディスクドライブやCPU/IOモジュールの取り付け/取り外しを行うときはフロントベゼルを取り外します。

**重要** フロントベゼルは、添付のセキュリティキーでロックを解除しないと開けることができません。

1. キースロットに添付のセキュリティキーを差し込み、キーを軽く押しながら左に回してロックを解除する。
2. フロントベゼルの右端を軽く持って手前に引く。



3. フロントベゼルを左に少しスライドさせてタブをフレームから外して本装置から取り外す。



フロントベゼルを取り付けるときは、フロントベゼルの左端のタブを本装置のフレームに引っかけるようにしながら取り付けます。取り付け後はセキュリティのためにもキーでロックしてください。

# 電源のON

本装置の電源は前面右端にあるPOWERスイッチを押すとONの状態になります。

次の順序で電源をONにします。

1. ディスプレイ装置および本装置に接続している周辺機器の電源をONにする。



**チェック**

無停電電源装置(UPS)などの電源制御装置に電源コードを接続している場合は、電源制御装置の電源がONになっていることを確認してください。

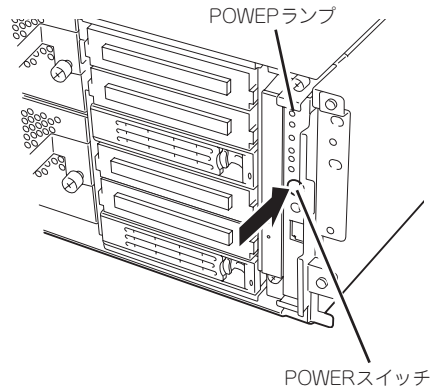
2. 本装置前面右端にあるPOWERスイッチを押す。

POWERランプが緑色に点灯し、しばらくするとディスプレイ装置の画面には「NEC」ロゴが表示されます。



**重要**

- ACインレットに電源コードを接続した後、POWERスイッチを押すまで、10秒以上の時間をあけてください。
- 「NEC」ロゴおよびロゴ下側に何らかの文字が表示されるまでは電源をOFFにしないでください。本装置の構成によって異なりますが、ロゴ表示まで1～5分程度かかる場合があります。



「NEC」ロゴを表示している間、本装置は自己診断プログラム(POST)を実行して本装置自身の診断をしています。詳しくはこの後の「POSTのチェック」をご覧ください。POSTを完了するとWindows Server 2003が起動します。



**チェック**

POST中に異常が見つかったらPOSTを中断し、エラーメッセージを表示します。7章を参照してください。

## 電源のOFF

次の順序で電源をOFFにします。本装置の電源コードをUPSに接続している場合は、UPSに添付の説明書を参照するか、UPSを制御しているアプリケーションの説明書を参照してください。

1. Windows Server 2003から正しくシャットダウン処理をする。  
自動的に本体の電源はOFFになります。
2. 周辺機器の電源をOFFにする。

## POSTのチェック

POST (Power On Self-Test) は、本装置のマザーボード内に記録されている自己診断機能です。

POSTは本装置の電源をONにすると自動的に実行され、マザーボード、ECCメモリモジュール、CPU/IOモジュール、キーボード、マウスなどをチェックします。また、POSTの実行中に各種のBIOSセットアップユーティリティの起動メッセージなども表示します。

本装置の出荷時の設定ではPOSTを実行している間、ディスプレイ装置には「NEC」ロゴが表示されます。( <Esc> キーを押すと、POSTの実行内容が表示されます。)



- BIOSのメニューで<Esc>キーを押さなくても、はじめからPOSTの診断内容を表示させることができます。「システムのコンフィグレーション」の「システムBIOS ~SETUP~」の「Advanced」-「Boot-time Diagnostic Screen」(4-11ページ)の設定を「Enabled」に切り替えてください。
- POSTの診断項目や内容は、ESMPRO/ServerManagerやDianaScopeがインストールされた管理PCからも確認できます。

POSTの実行内容は常に確認する必要はありません。次の場合にPOST中に表示されるメッセージを確認してください。

- 本装置の導入時
- 「故障かな?」と思ったとき
- 電源ONからOSの起動の間に何度もピーブ音がしたとき
- ディスプレイ装置になんらかのエラーメッセージが表示されたとき

# POSTの流れ

次にPOSTで実行される内容を順を追って説明します。

1. システムの電源をONにすると片方のCPU/IOモジュールが選択され、起動します。

POSTは、その選択された片方のCPU/IOモジュールで実行されます。

2. メモリチェックを始めます。

ディスプレイ装置の画面左上に基本メモリと拡張メモリのサイズをカウントしているメッセージが表示されます。サーバに搭載されているメモリの量によっては、メモリチェックが完了するまでに数分かかる場合もあります。同様に再起動(リブート)した場合など、画面に表示をするのに約1分程度時間がかかる場合があります。

3. Processor、IOのチェック、および初期設定を始めます。

いくつかのメッセージが表示されます。これは、搭載されているProcessorの情報、およびキーボード・マウスなどを検出したことを示すメッセージです。

4. BIOSセットアップユーティリティ「SETUP」の起動を促すメッセージが画面左下に表示されます。

Press <F2> to enter SETUP

本装置を使用する環境にあった設定に変更する時に起動してください。エラーメッセージを伴った上記メッセージが表示された場合を除き、通常では特に起動して設定を変更する必要はありません(そのまま何も入力せずにいると数秒後にPOSTを自動的に続けます)。

SETUPを起動するときには、メッセージが表示されている間に<F2>キーを押します。設定方法やパラメータの機能については、4-2ページの「システムBIOS ~SETUP~」の項を参照してください。

5. SCSI BIOSセットアップユーティリティの起動を促すメッセージを表示します。

本装置に内蔵のSCSIコントローラを検出し、SCSI BIOSセットアップユーティリティの起動を促すメッセージが表示されます(そのまま何も入力せずにいると数秒後にPOSTを自動的に続けます)。

ここで<Ctrl>キーと<N>キーを押すとユーティリティが起動します。設定方法やパラメータの機能については、4-30ページの「SCSI BIOS (SCSI Select)」の項を参照してください。

ユーティリティを使用しなければならない例としては、サーバ内部のSCSI機器の接続を変更した場合などがありますが、通常では特に設定する必要はありません。

ユーティリティを終了すると、本装置は自動的にリブートし、もう一度初めからPOSTを実行します。

サーバのPCIバスに複数のSCSIコントローラボードを搭載している時は、PCIバス番号のPCI#1→PCI#2→PCI#3の順で搭載しているボードのSCSI BIOSセットアップユーティリティの起動メッセージを表示します。

6. 接続しているSCSI機器が使用しているSCSI ID番号などを画面に表示します。

7. POSTを終了し、OS起動前にパスワードを入力する画面が表示されます。

BIOSセットアップユーティリティ「SETUP」でパスワードの設定している場合にのみ、POSTが正常に終了した後にパスワードを入力する画面が表示されます。

パスワードの入力は3回まで行えます。3回とも入力を誤ると本装置を起動できなくなります。この場合は、本装置の電源をOFFにしてから約30秒待った後に再度電源をONにして本装置を起動し直してください。

## 重要

OSをインストールするまではパスワードを設定しないでください。

8. POSTを終了するとOSを起動します。

## エラー発生時の動作

POSTまたはOSの起動が異常終了した場合、本装置は自動的にリポートします。リポート時にはリポート前に起動したCPU/IOモジュールと反対のCPU/IOモジュールを選択し、POSTまたはOSの起動を試みます。

このように異常が発生した場合には、CPU/IOモジュールを変更してPOSTまたはOSの起動をリトライします。両方のCPU/IOモジュールでPOSTが正常に終了しなかった場合、DC OFFの状態での停止するか、POST endでエラーメッセージを表示して停止します。

また、リトライ動作の実行と合わせて、発生したエラー内容の表示あるいは登録が行われます。

それぞれのエラー通知についての詳細は「第7章 故障かな?と思ったときは」で説明していますので参照してください。

## POSTのエラーメッセージ

POST中にエラーを検出すると次の方法でエラーが起きたことを知らせます。

- ディスプレイ装置へのエラーメッセージの表示
- ビープ音による通知

それぞれのエラー通知についての詳細は「POST中のエラーメッセージ」(7-4ページ)で説明しています。



保守サービス会社に連絡するときはエラーメッセージやビープ音のパターンをメモしておいてください。アラーム表示は保守を行うときに有用な情報となります。

## CPU/IOモジュールの状態について

CPU/IOモジュール#0,#1は、起動時に先に起動した側をプライマリ、後から起動した側をセカンダリとして状態管理されます。障害が発生するなどして、片側のCPU/IOモジュールが切り離されると、残された側がプライマリに移行します。

なお、本装置起動時に、どちらのCPU/IOモジュールから起動するかは、前回の運転終了時点のプライマリ/セカンダリ状態により選択されます。

AC OFF後の最初の起動については、先にAC ONされた側をプライマリとして扱います。

下記デバイスは、HWスイッチによりプライマリ側のCPU/IOモジュールに接続されています。したがって、一方のCPU/IOモジュールに障害が発生し切り離された場合、残されたCPU/IOモジュールに自動的に切り替えられ運用を継続します。

- VGA(ディスプレイ)
- DVD-ROMドライブ
- USBデバイス(キーボード、マウス、フロッピードライブ)



- フロッピーディスクドライブを接続しているとき、CPU/IOモジュールの切り替えでドライブ文字がAからBに変わることがあります。
- DVD-ROMドライブのドライブ文字は、CPU/IOモジュールの切り替えが発生すると、D～Zの順で未割り当てのドライブ文字が自動的に再割り当てされます。DVD-ROMドライブのドライブ文字を固定に設定したい場合は、ハードディスクのドライブ文字設定後、D～Zの順で未割り当てのドライブ文字を指定してください。

# フロッピーディスクドライブ(オプション)

本装置にてフロッピーディスクドライブを使用する場合には、オプションのN8460-002 USB FDD UNITを本装置のUSBコネクタに接続してください。

本装置では3.5インチの2HDフロッピーディスク(1.44Mバイト)と2DDフロッピーディスク(720Kバイト)を使用することができます。



USBフロッピーディスクドライブを使用すると、動画再生などの画面描画負荷が高いつき、まれにフロッピーディスクへのアクセスが遅くなることがあります。その場合には、フロッピーディスクをフロッピーディスクドライブにセットしたまま再度、同じ操作を行ってください。

## フロッピーディスクのセット/取り出し

フロッピーディスクをフロッピーディスクドライブにセットする前に本装置の電源がON (POWERランプ点灯)になっていることを確認してください。

フロッピーディスクをフロッピーディスクドライブに完全に押し込むと「カチッ」と音がして、フロッピーディスクドライブのイジェクトボタンが少し飛び出します。



- 1.2Mバイトフォーマットのディスクは使用できません。
- フォーマットされていないフロッピーディスクをセットすると、ディスクの内容を読めないことを知らせるメッセージやフォーマットを要求するメッセージが表示されます。OSに添付のマニュアルを参照してフロッピーディスクをフォーマットしてください。
- フロッピーディスクをセットした後に本装置の電源をONにしたり、再起動したりするとフロッピーディスクから起動します。フロッピーディスク内にシステムがないと起動できません。

イジェクトボタンを押すとセットしたフロッピーディスクをフロッピーディスクドライブから取り出せます。



フロッピーディスクアクセスランプが消灯していることを確認してからフロッピーディスクを取り出してください。アクセスランプが点灯中に取り出すとデータが破壊されるおそれがあります。

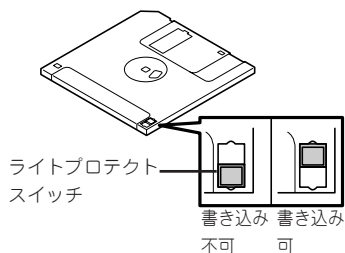


動画再生などの画面描画負荷が高いつき、まれにフロッピーディスクへのアクセスが遅くなることがあります。その場合には、フロッピーディスクをフロッピーディスクドライブにセットしたまま、再度同じ操作を行ってください。

## フロッピーディスクの取り扱い

フロッピーディスクは、データを保存する大切なものです。またその構造は非常にデリケートにできていますので、次の点に注意して取り扱ってください。

- フロッピーディスクドライブにはていねいに奥まで挿入してください。
- ラベルは正しい位置に貼り付けてください。
- 鉛筆やボールペンで直接フロッピーディスクに書き込んだりしないでください。
- シャッターを開けないでください。
- ゴミやほこりの多いところでは使用しないでください。
- フロッピーディスクの上に物を置かないでください。
- 直射日光の当たる場所や暖房器具の近くなど温度の高くなる場所には置かないでください。
- たばこの煙に当たるところには置かないでください。
- 水などの液体の近くや薬品の近くには置かないでください。
- 磁石など磁気を帯びたものを近づけないでください。
- クリップなどではさんだり、落としたりしないでください。
- 磁気やほこりから保護できる専用の収納ケースに保管してください。
- フロッピーディスクは、保存している内容を誤って消すことのないようにライトプロテクト(書き込み禁止)ができるようになっています。ライトプロテクトされているフロッピーディスクは、読み出しはできますが、ディスクのフォーマットやデータの書き込みができません。重要なデータの入っているフロッピーディスクは、書き込み時以外はライトプロテクトをしておくようお勧めします。3.5インチフロッピーディスクのライトプロテクトは、ディスク裏面のライトプロテクトスイッチで行います。
- フロッピーディスクは、とてもデリケートな記憶媒体です。ほこりや温度変化によってデータが失われることがあります。また、オペレータの操作ミスや本装置自身の故障などによってもデータを失う場合があります。このような場合を考えて、万一に備えて大切なデータは定期的にバックアップをとっておくことをお勧めします。(本装置に添付されているフロッピーディスクは必ずバックアップをとってください。)





# DVD-ROMドライブ

本装置前面にDVD-ROMドライブがあります。DVD-ROMドライブはCD-ROM(読み出し専用のコンパクトディスク)のデータを読むための装置です。CD-ROMはフロッピーディスクと比較して、大量のデータを高速に読み出すことができます。

## ⚠ 注意



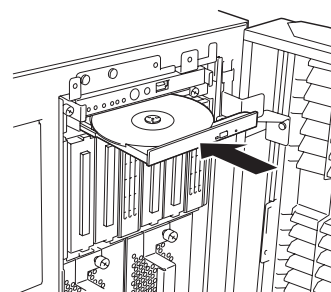
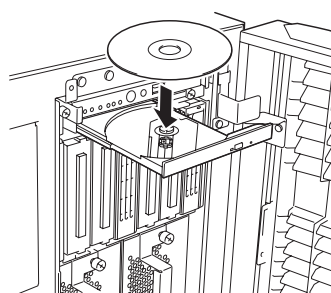
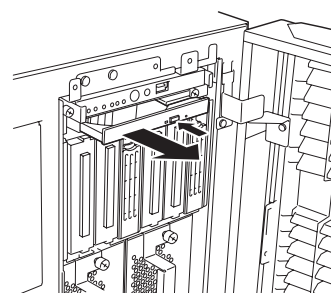
本装置を安全にお使いいただくために次の注意事項を必ずお守りください。指示を守らないと、火傷やけがなどを負うおそれや物的損害を負うおそれがあります。詳しくは、1-7ページ以降の説明をご覧ください。

- DVD-ROMドライブのトレイを引き出したまま放置しない

## CD-ROMのセット/取り出し

CD-ROMは次の手順でセットします。

1. CD-ROMをDVD-ROMドライブにセットする前に本装置の電源がON(POWERランプが緑色に点灯)になっていることを確認する。
2. DVD-ROMドライブ前面のCDトレイジェクトボタンを押す。  
トレイが出てきます。
3. CD-ROMの信号面をトレイに向けて持つ。
4. 右図のようにトレイの中心にある駆動軸部分にCD-ROMの穴がはまるように指で押して、トレイにセットする。
5. トレイの前面を軽く押して元に戻す。

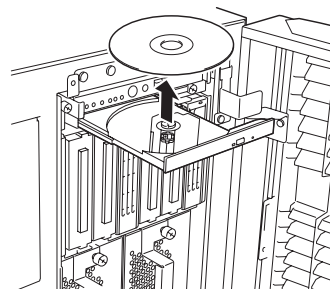


## 🔑 重要

CD-ROMのセット後、DVD-ROMドライブの駆動音が大きく聞こえるときはCD-ROMをセットし直してください。

CD-ROMの取り出しは、CD-ROMをセットするときと同じようにCDトレイジェクトボタンを押してトレイを出します。

アクセスランプがオレンジ色に点灯しているときはCD-ROMにアクセスしていることを示します。CDトレイジェクトボタンを押す前にアクセスランプがオレンジ色に点灯していないことを確認してください。



トレイの中心にある駆動軸部分を押さえながらCD-ROMの端を軽くつまみ上げるようにしてトレイから取り出します。CD-ROMを取り出したらトレイを元に戻してください。



タスクトレイの「安全な取り外し」アイコンをクリックすると、「USB大容量記憶装置デバイス」など複数のデバイス名が表示されます。これらのうち、「USB Floppyドライブ」以外のデバイスに対して、絶対に取り外し操作を行わないでください。取り外し操作を行った場合、システムの動作は保証されません。

万一、誤操作によりこれらのデバイスの取り外し操作を行ってしまった場合は、再び「安全な取り外し」アイコンをクリックし、「AMD PCI to USB Open Host Controllerを安全に取り外します」を選択してください。これにより取り外されたデバイスが再認識されます。

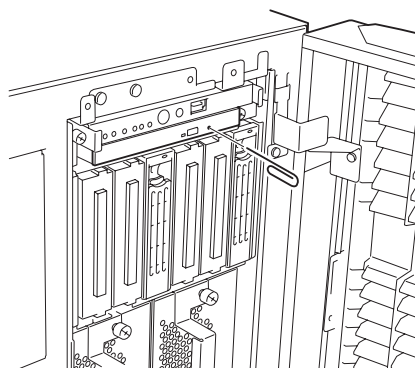
## 取り出せなくなったときの方法

CDトレイジェクトボタンを押してもCD-ROMが本装置から取り出せない場合は、次の手順に従ってCD-ROMを取り出します。

1. POWERスイッチを押して本装置の電源をOFF (POWERランプ消灯) にする。
2. 直径約1.2mm、長さ約100mmの金属製のピン(太めのゼムクリップを引き伸ばして代用できる)をDVD-ROMドライブ前面下側にある強制イジェクトホールに差し込んで、トレイが出てくるまでゆっくりと押す。



- つま楊枝やプラスチックなど折れやすいものを使用しないでください。
- 上記の手順を行ってもCD-ROMが取り出せない場合は、保守サービス会社に連絡してください。



3. トレーを持って引き出す。
4. CD-ROMを取り出す。
5. トレーを押して元に戻す。

## CD-ROMの取り扱い

本装置にセットするCD-ROMは次の点に注意して取り扱ってください。

- CD規格に準拠しない「コピーガード付きCD」などのディスクにつきましては、CD再生機器における再生の保証はいたしかねます。
- CD-ROMを落とさないでください。
- CD-ROMの上にものを置いたり、曲げたりしないでください。
- CD-ROMにラベルなどを貼らないでください。
- 信号面(文字などが印刷されていない面)に手を触れないでください。
- 文字の書かれている面を上にして、トレーにていねいに置いてください。
- キズをつけたり、鉛筆やボールペンで文字などを直接CD-ROMに書き込まないでください。
- たばこの煙の当たるところには置かないでください。
- 直射日光の当たる場所や暖房器具の近くなど温度の高くなる場所には置かないでください。
- 指紋やほこりがついたときは、乾いた柔らかい布で、内側から外側に向けてゆっくり、ていねいにふいてください。
- 清掃の際は、CD専用のクリーナをお使いください。レコード用のスプレー、クリーナ、ベンジン、シンナーなどは使わないでください。
- 使用後は、専用の収納ケースに保管してください。

