



# 3 サーバの設置

---

本装置を安全に正しくご使用になるために必要な設置条件、本体の設置から周辺機器との接続までの手順などについて記載しています。

# 本体を設置する

Express5800/ftサーバの設置について説明します。

## タワーモデルの設置



本装置は精密機器です。設置はできるだけ専門的な知識を持った保守サービス会社の保守員に依頼してください。

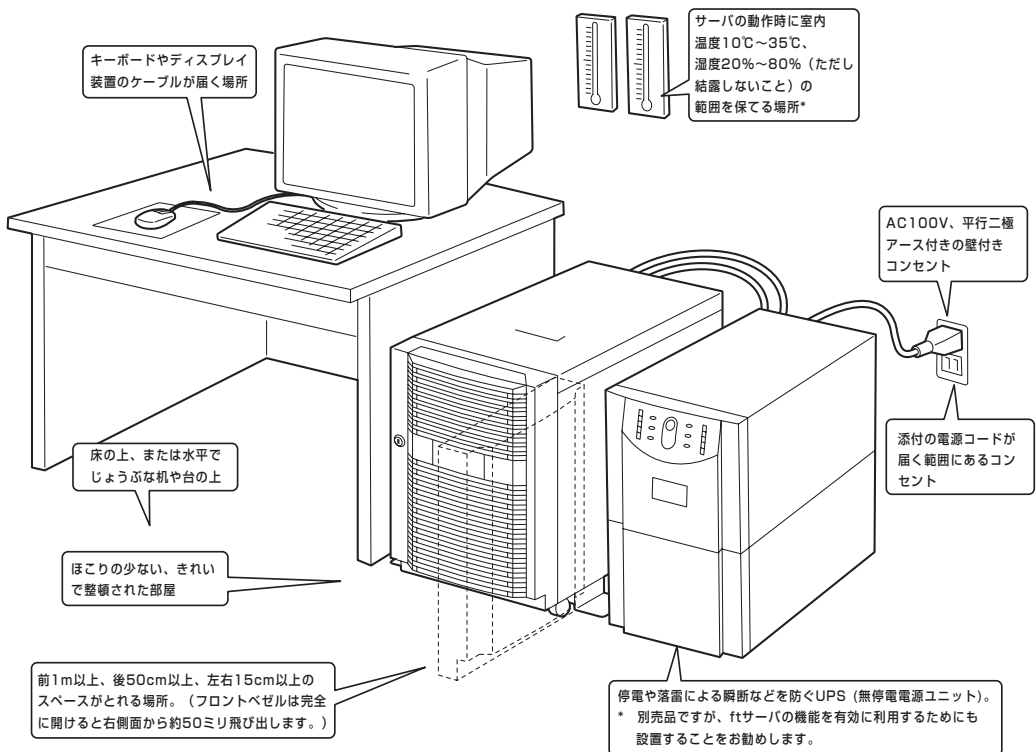
タワーモデルにふさわしい場所は次のとおりです。

### 注意



装置を安全にお使いいただくために次の注意事項を必ずお守りください。火傷やけがなどを負うおそれや物的損害を負うおそれがあります。詳しくは、「安全に取り扱うための注意を覚える」(1-2ページ)の説明をご覧ください。

- 装置内のモジュールを抜かずに持ち上げて移動しない
- 指定以外の場所に設置しない



\* 室内温度15℃～25℃の範囲を保てる場所での使用をお勧めします。

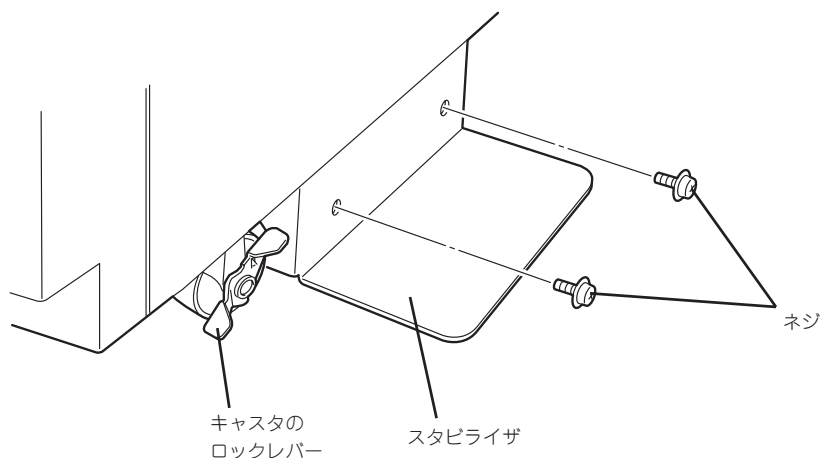
次に示す条件に当てはまるような場所には、設置しないでください。これらの場所に本装置を設置すると、誤動作の原因となります。

- 温度変化の激しい場所(暖房器、エアコン、冷蔵庫などの近く)。
- 強い振動の発生する場所。
- 腐食性ガス(塩化ナトリウムや二酸化硫黄、硫化水素、二酸化窒素、オゾンなど)の発生する場所、薬品類の近くや薬品類がかかるおそれのある場所。
- 帯電防止加工が施されていないじゅうたんを敷いた場所。
- 物の落下が考えられる場所。
- 電源コードまたはインタフェースケーブルを足で踏んだり、引っ掛けたりするおそれのある場所
- 強い磁界を発生させるもの(テレビ、ラジオ、放送/通信用アンテナ、送電線、電磁クレーンなど)の近く(やむを得ない場合は、保守サービス会社に連絡してシールド工事などを行ってください)。
- 本装置の電源コードを他の接地線(特に大電力を消費する装置など)と共用しているコンセントに接続しなければならない場所。
- 電源ノイズ(商用電源をリレーなどでON/OFFする場合の接点スパークなど)を発生する装置の近くには設置しないでください。(電源ノイズを発生する装置の近くに設置するときは電源配線の分離やノイズフィルタの取り付けなどを保守サービス会社に連絡して行ってください。)

設置場所が決まったら、3人以上で本装置の底面をしっかりと持って、設置場所にゆっくりと静かに置いてください。

**重要** 装置前面のフロントドアを持って、持ち上げないでください。フロントドアが外れて落下し、装置を破損してしまいます。

本体を設置後、キャスト4個の内、前側の2個をロックし、添付のスタビライザ(4個)の高さを調節しながらネジで本体に固定します。



# ラックマウントモデルの設置

本装置はEIA規格に適合したラックに取り付けて使用します。

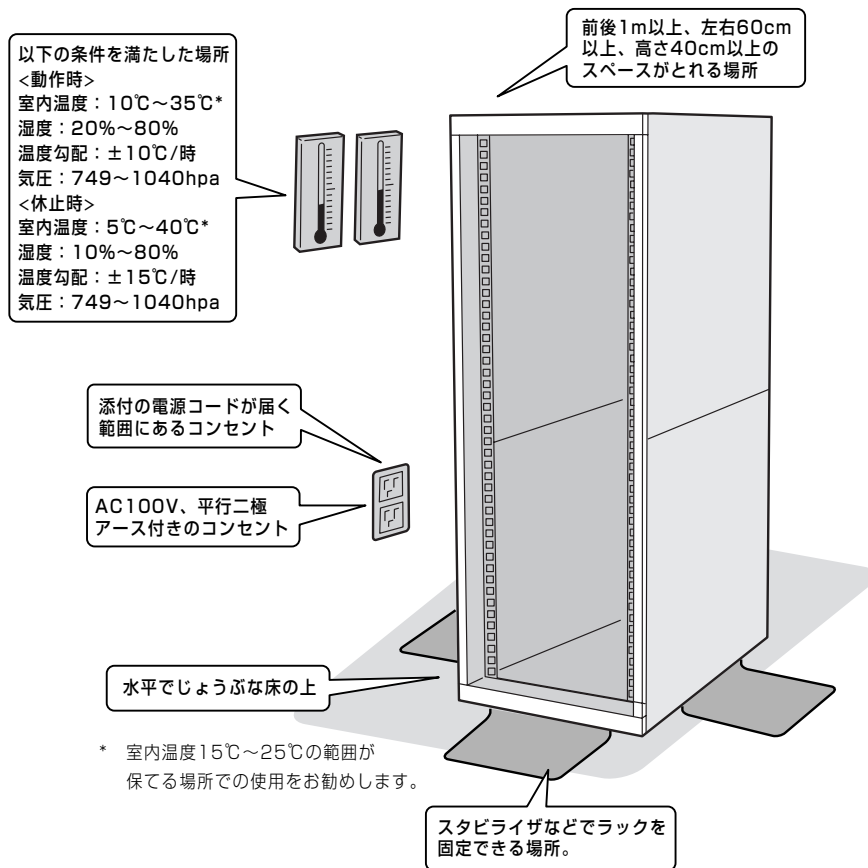


本装置は精密機器です。設置はできるだけ専門的な知識を持った保守サービス会社の保守員に依頼してください。

## ラックの設置

ラックの設置については、ラックに添付の説明書を参照するか、保守サービス会社にお問い合わせください。

ラックの設置作業は保守サービス会社に依頼することもできます。



## 警告



装置を安全にお使いいただくために次の注意事項を必ずお守りください。人が死亡する、または重傷を負うおそれがあります。詳しくは、「安全に取り扱うための注意を覚える」(1-2ページ)の説明をご覧ください。

- 指定以外の場所で使用しない
- アース線をガス管につながらない

## 注意



装置を安全にお使いいただくために次の注意事項を必ずお守りください。火傷やけがなどを負うおそれや物的損害を負うおそれがあります。詳しくは、「安全に取り扱うための注意を覚える」(1-2ページ)の説明をご覧ください。

- 一人で搬送・設置をしない
- 荷重が集中してしまうような設置はしない
- 一人で取り付け・取り外しをしない
- ラックが不安定な状態でデバイスをラックから引き出さない
- 複数台のデバイスをラックから引き出した状態にしない
- 定格電源を超える配線をしない



次に示す条件に当てはまるような場所には、設置しないでください。これらの場所にラックを設置したり、ラックに本装置を搭載したりすると、誤動作の原因となります。



- 装置をラックから完全に引き出せないような狭い場所。
- ラックや搭載する装置の総重量に耐えられない場所。
- スタビライザが設置できない場所や耐震工事を施さないと設置できない場所。
- 床におうとつや傾斜がある場所。
- 温度変化の激しい場所(暖房器、エアコン、冷蔵庫などの近く)。
- 強い振動の発生する場所。
- 腐食性ガス(塩化ナトリウムや二酸化硫黄、硫化水素、二酸化窒素、オゾンなど)の発生する場所、薬品類の近くや薬品類がかかるおそれのある場所。
- 帯電防止加工が施されていないじゅうたんを敷いた場所。
- 物の落下が考えられる場所。
- 強い磁界を発生させるもの(テレビ、ラジオ、放送/通信用アンテナ、送電線、電磁クレーンなど)の近く(やむを得ない場合は、保守サービス会社に連絡してシールド工事などを行ってください)。
- 本装置の電源コードを他の接地線(特に大電力を消費する装置など)と共用しているコンセントに接続しなければならない場所。
- 電源ノイズ(商用電源をリレーなどでON/OFFする場合の接点スパークなど)を発生する装置の近く(電源ノイズを発生する装置の近くに設置するときは電源配線の分離やノイズフィルタの取り付けなどを保守サービス会社に連絡して行ってください)。


## ラックへの取り付け ～N8140-74/92/93/94～

本装置をラックに取り付けます。

ここでは、弊社製のラック(N8140-74/90/91/92/93/94)、または他社製ラックへの取り付け手順について説明します。

 <b>警告</b>	
	<p>装置を安全にお使いいただくために次の注意事項を必ずお守りください。人が死亡する、または重傷を負うおそれがあります。詳しくは、「安全に取り扱うための注意を覚える」(1-2ページ)の説明をご覧ください。</p> <ul style="list-style-type: none"><li>● 規格外のラックで使用しない</li><li>● 指定以外の場所で使用しない</li></ul>

 <b>注意</b>	
	<p>装置を安全にお使いいただくために次の注意事項を必ずお守りください。火傷やけがなどを負うおそれや物的損害を負うおそれがあります。詳しくは、「安全に取り扱うための注意を覚える」(1-2ページ)の説明をご覧ください。</p> <ul style="list-style-type: none"><li>● 一人で取り付け・取り外しをしない</li><li>● カバーを外したまま取り付けない</li><li>● 指を挟まない</li></ul>

 <b>重要</b>	<p>ラック内部の温度上昇とエアフローについて</p> <p>複数台の装置を搭載したり、ラックの内部の通気が不十分だったりすると、ラック内部の温度が各装置から発する熱によって上昇し、本装置の動作保証温度(10℃～35℃)を超え、誤動作をしてしまうおそれがあります。運用中にラック内部の温度が保証範囲を超えないようラック内部、および室内のエアフローについて十分な検討と対策をしてください。</p>
--	---

### ● 必要な工具

ラックへ取り付けるために必要な工具はプラスドライバです。

## ● 取り付け手順

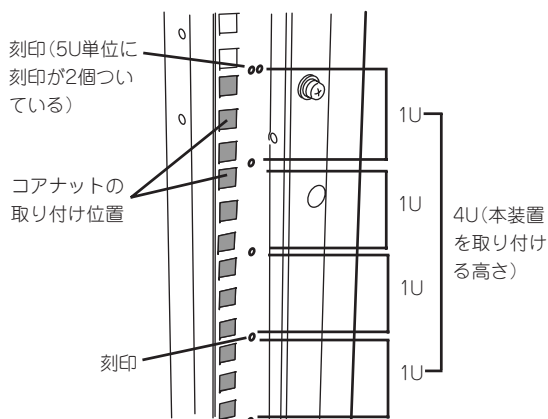
次の手順で装置をラックへ取り付けます。

## ● 取り付け位置の確認

装置を取り付ける位置(高さ)を決める。  
ラック全体の重心を低く保つために、なるべくラックの下側に搭載してください。  
ラックに取り付けるためには、4U分の高さが必要です。

### 🔑 重要

本装置をラックに取り付ける時には、4U分のスペースの他にUSB対応のフロッピーディスクドライブを設置するための1U分のスペースが必要になります。



ラックの角穴の隣には、1U単位(ラックでの高さを表す単位)に刻印があります。本装置は4U(約176mm)の高さがありますので4U分の刻印のある高さの間に取り付けます。

## ● コアナットの取り付け

「取り付け位置の確認」で確認した場所にラックに添付のコアナットを取り付けます。コアナットはラックの前面(左右とも)に各2個取り付けます。

コアナットはラックの内側から取り付けます。コアナットの左右どちらか一方のクリップをラックの四角穴に引っかけてからマイナスドライバなどでもう一方のクリップを穴に引っかけます。



☑ チェック ラックの前後、左右に取り付けたコアナットの高さが同じであることを確認してください。

## ● レールブラケットの取り付け

レールブラケットをラックへ取り付ける前に、レールブラケット(L)とレールブラケット(R)のそれぞれのスリット部に留められているネジ(各4本)をレールブラケットがスライドする程度にゆるめてください。ラックの奥行きに合わせてレールの長さを調節するためにスライドさせる必要があるためです(次ページの図を参照してください)。

次にレールブラケットをラックへ取り付けます。

レールブラケット先端の折り曲がり部分の突起が、ラックのフレームに設けられた穴をラック内側からふさぐように取り付けます。ラックの奥行きに合わせてレールをスライドさせてください。

位置を合わせたら、添付のネジ(M5)でレールブラケットを固定します。ラック前面側、背面側ともに左右各2本のネジで固定します(次ページの図を参照してください)。

レールを固定した後にレールブラケットのゆるめていたネジを締めてください。



レールの前後が平行であることを確認してください。また、左右のレールの取り付け位置が平行であることも確認してください。

## ● 本装置の取り付け

3人以上で本装置の前面が手前になるようにして持ち、レールブラケットのL型のフレーム部分の上にゆっくりと静かに載せます。



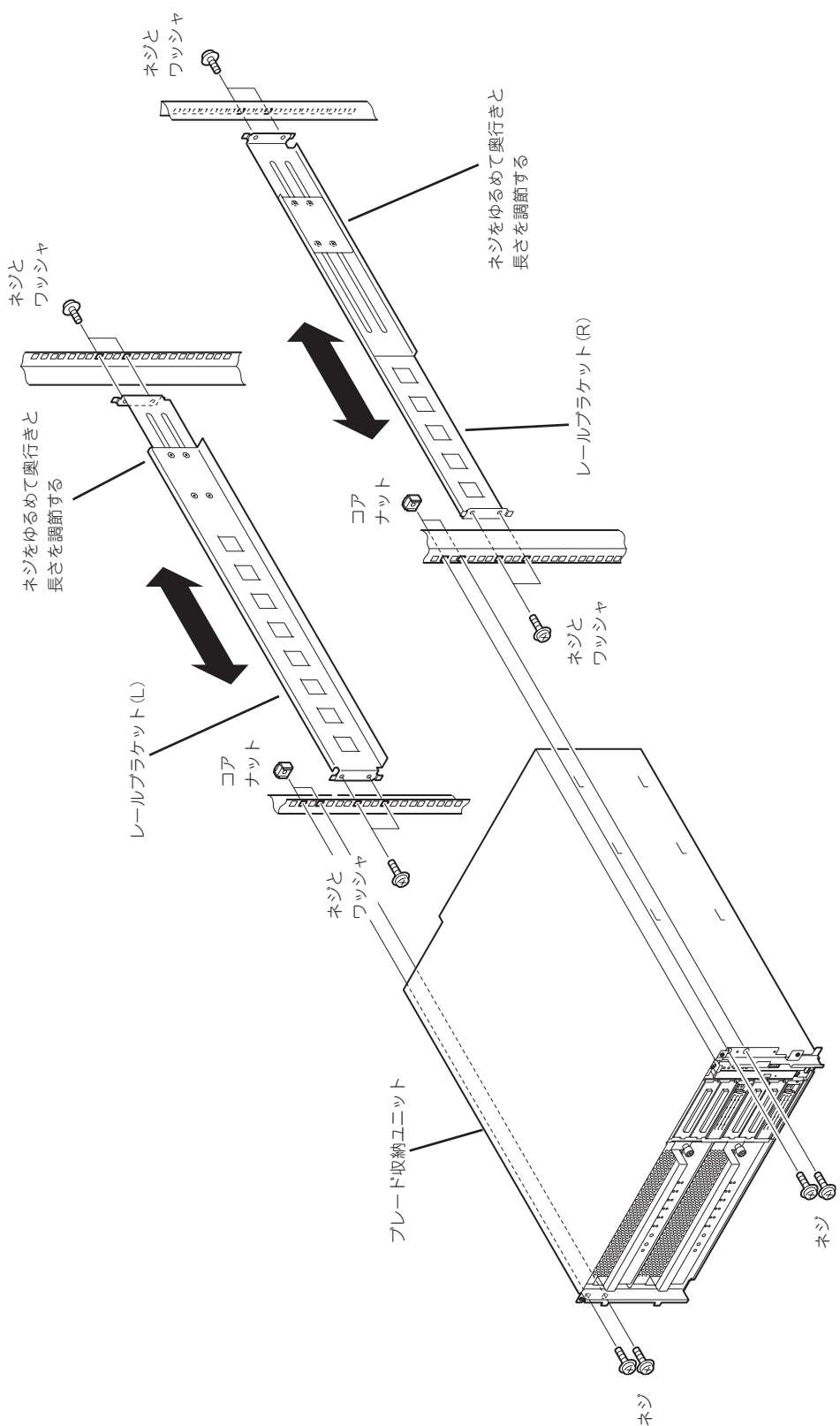
持ち運びの際は本体の底面を持ってください。

本装置が停止するまでラックへ押し込んだ後、添付のネジ(大)で本装置の前面(左右2カ所)を固定します(次ページの図を参照してください)。

以上でラックへの取り付けは完了です。次ページにラックへの取り付け図を示します。



すべてのセットアップを完了したら、本装置の前面に添付のフロントベゼルを取り付けてロックしてください。





## ラックからの取り外し ～N8140-74/92/93/94～

次の手順で本装置をラックから取り外します。

 <b>注意</b>	
	<p>装置を安全にお使いいただくために次の注意事項を必ずお守りください。火傷やけがなどを負うおそれや物的損害を負うおそれがあります。詳しくは、「安全に取り扱うための注意を覚える」(1-2ページ)の説明をご覧ください。</p> <ul style="list-style-type: none"><li>● 2人以下で持ち上げない</li><li>● 指を挟まない</li><li>● ラックから引き出した状態にある装置に荷重をかけない</li><li>● ラックが不安定な状態でデバイスをラックから引き出さない</li><li>● 複数台のデバイスをラックから引き出した状態にしない</li><li>● 動作中に装置をラックから引き出さない</li></ul>

1. 本装置の電源がOFFになっていることを確認してから、本装置に接続している電源コードやインタフェースケーブルをすべて取り外す。
2. フロントベゼルを取り外す。
3. 本装置の前面左右を固定しているネジを外す。
4. 本装置をゆっくりと静かにラックから引き出す。

### **重要**



- 装置を引き出した状態で、引き出した装置の上部から荷重をかけないでください。装置が落下するおそれがあり、危険です。
  - 本装置には、ラックからの引き出し過ぎを制限するストッパ機構やロック機構がありません。ラックから引き出す際は、本装置の底面をしっかりと持ってユニットを落とさないよう注意しながら取り出してください。
  - 前面のハンドルや背面の凸部を持たないでください。持ち運びの際は本体の底面を持ってください。
5. 本装置をしっかりと持ってラックから取り外す。



ラックの機構部品も取り外す場合は、「取り付け手順」を参照して取り外してください。

# 周辺機器と接続する

本装置と周辺装置を接続します。

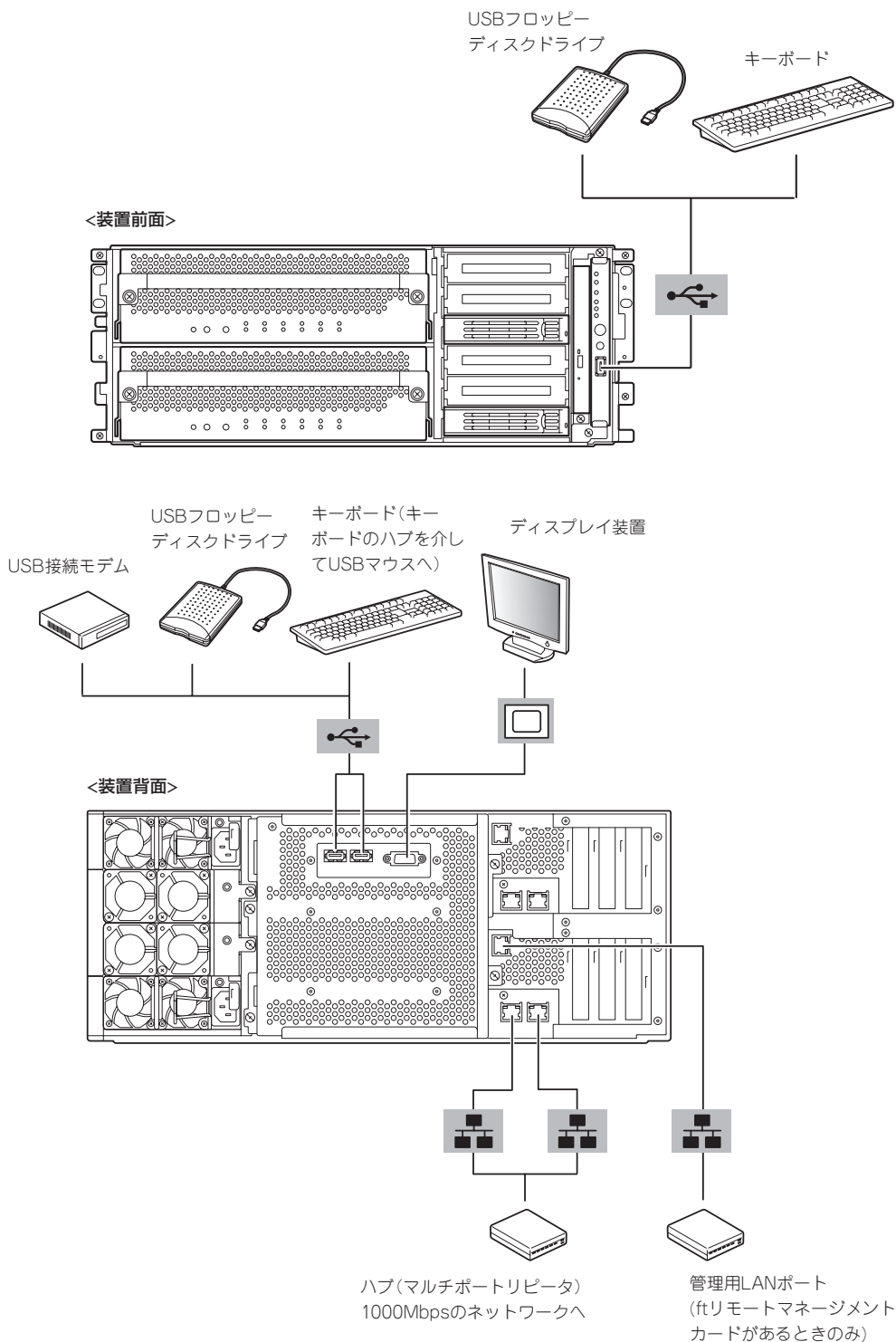
本装置には、さまざまな周辺装置と接続できるコネクタが用意されています。次の図は本装置が標準の状態  
で接続できる周辺機器とそのコネクタの位置を示します。周辺装置を接続してから添付の電源コードを  
本装置に接続し、電源プラグをコンセントにつなげます。

 <b>警告</b>	
	<p>装置を安全にお使いいただくために次の注意事項を必ずお守りください。人が死亡する、または重傷を負うおそれがあります。詳しくは、「安全に取り扱うための注意を覚える」(1-2ページ)の説明をご覧ください。</p> <ul style="list-style-type: none"><li>● めれた手で電源プラグを持たない</li><li>● アース線をガス管につながない</li></ul>

 <b>注意</b>	
	<p>装置を安全にお使いいただくために次の注意事項を必ずお守りください。火傷やけがなどを負うおそれや物的損害を負うおそれがあります。詳しくは、「安全に取り扱うための注意を覚える」(1-2ページ)の説明をご覧ください。</p> <ul style="list-style-type: none"><li>● 指定以外のコンセントに差し込まない</li><li>● たこ足配線にしない</li><li>● 中途半端に差し込まない</li><li>● 指定以外の電源コードを使わない</li></ul>



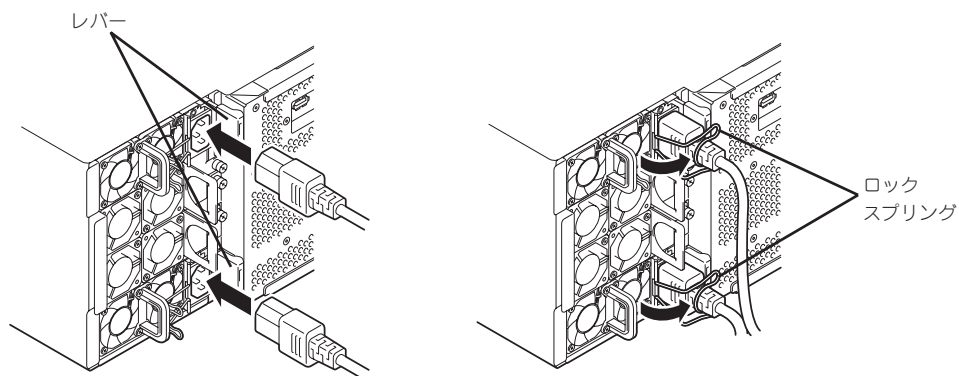
- USB機器を除く製品は、接続する周辺機器の電源をOFFにしてから接続してください。ONの状態のまま接続すると誤動作や故障の原因となります。なお、本装置で対応しているUSB機器は弊社指定のUSBフロッピーディスクドライブ、キーボード(マウス含む)、およびSSU(サーバスイッチユニット)です。他のUSB機器を接続すると誤動作や故障の原因となります。
- 弊社以外(サードパーティ)の周辺機器およびインタフェースケーブルを接続する場合は、お買い求めの販売店でそれらの装置が本装置で使用できることをあらかじめ確認してください。サードパーティの装置の中には本装置で使用できないものがあります。
- SCSI機器の接続は、SCSI機器内部の接続ケーブルを含め、ケーブルの全長が6m以内になるようにしてください。
- 接続するモデムは、別途、保守サービス会社にお問い合わせください。
- USBフロッピーディスクドライブは本体の上に置いてください。本体の上に置くために1U分の隙間が必要です。



#### オプション品の接続について

- 標準構成品を購入の場合、別途購入されたオプションPCIカードおよび外付け型バックアップ装置は、オペレーティングシステムのセットアップを完了してから取り付け、接続を行ってください。
- 「ビルド・トゥ・オーダー」でカスタム構成品を購入の場合、N8803-033が実装されている場合は、FCアレイ装置と必ずケーブル接続を行ってから次の手順に進んでください。

電源コードを電源ユニットのACインレットに挿入します。  
 接続後、電源ユニットに付いているロックスプリングで電源コードを固定してください。  
 電源コードのもう一方のプラグは、AC100V、平行二極アース付きの壁付きコンセント、または無停電電源装置(UPS)に接続します。  
 本装置としての機能を利用するためにも本装置の電源はUPSから供給されるよう接続することをお勧めします。

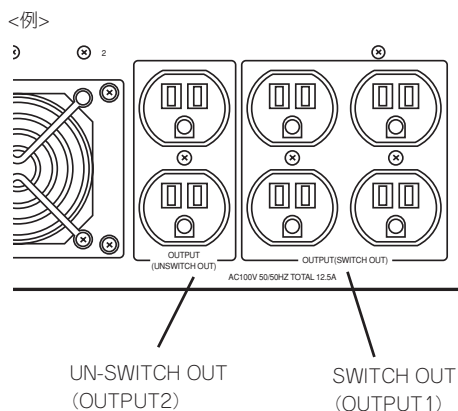


- 重要**
- 本装置としての機能を利用するために電源コードは必ず2本とも接続してください。
  - 電源コードを接続した後、POWERスイッチを押すまで30秒以上の時間をあけてください。

本装置の電源コードをUPSに接続する場合は、UPSの背面にあるサービスコンセントに接続します。

UPSのサービスコンセントには、「SWITCH OUT」と「UN-SWITCH OUT」という2種類のコンセントがあります(「OUTPUT 1」、「OUTPUT 2」と呼ぶ場合もあります)。

ESMPRO/AutomaticRunningControllerから電源の制御をしたい場合はSWITCH OUTに電源コードを接続します。



常時給電させたい場合は、UN-SWITCH OUTに電源コードを接続します(24時間稼働させるモデムなどはこのコンセントに接続します)。

本装置の電源コードをUPSに接続している場合は、UPSからの電源供給と連動(リンク)させるために本装置のBIOSの設定を変更してください。

BIOSの「Server」-「AC-LINK」を選択すると表示されるパラメータを切り替えることで設定することができます。詳しくは別冊のユーザーズガイドを参照してください。

