



8 システムのアップ グレード








本装置に取り付けられるオプションの取り付け方法、および故障したデバイスの交換手順や注意事項について記載しています。








- ここで示すオプションの取り付け/取り外しはユーザ個人でも行えますが、この場合の装置、および部品の破損または運用した結果の影響についてはその責任を負いかねますのでご了承ください。本装置について詳しく、専門的な知識を持った保守サービス会社の保守員に取り付け/取り外しを行わせるようお勧めします。
- オプションおよびケーブルは弊社が指定する部品を使用してください。指定以外の部品を取り付けた結果起きた装置の誤動作または故障・破損についての修理は有料となります。

安全上の注意

安全に正しくオプションの取り付け・取り外しをするために次の注意事項を必ず守ってください。

 警告	
     	<p>装置を安全にお使いいただくために次の注意事項を必ずお守りください。人が死亡する、または重傷を負うおそれがあります。詳しくは、1-7ページ以降の説明をご覧ください。</p> <ul style="list-style-type: none">● 自分で分解・修理・改造はしない● CD-ROMドライブの内部をのぞかない● リチウムバッテリーを取り外さない● プラグを差し込んだまま取り扱わない

 注意	
   	<p>装置を安全にお使いいただくために次の注意事項を必ずお守りください。火傷やけがなどを負うおそれや物的損害を負うおそれがあります。詳しくは1-7ページ以降の説明をご覧ください。</p> <ul style="list-style-type: none">● 一人で取り付け・取り外しをしない● カバーを外したまま取り付けない● 中途半端に取り付けない● 指を挟まない● 高温注意

静電気対策について

本装置内部の部品は静電気に弱い電子部品で構成されています。取り付け・取り外しの際は静電気による製品の故障に十分注意してください。

- **リストストラップ(アームバンドや静電気防止手袋など)の着用**

リスト接地ストラップを手首に巻き付けてください。手に入らない場合は部品を触る前に筐体の塗装されていない金属表面に触れて身体に蓄積された静電気を放電します。また、作業中は定期的に金属表面に触れて静電気を放電するようにしてください。

- **作業場所の確認**

- － 静電気防止処理が施された床、またはコンクリートの上で作業を行います。
- － カーペットなど静電気の発生しやすい場所で作業を行う場合は、静電気防止処理を行った上で作業を行ってください。

- **作業台の使用**

静電気防止マットの上に本装置を置き、その上で作業を行ってください。

- **着衣**

- － ウールや化学繊維でできた服を身につけて作業を行わないでください。
- － 静電気防止靴を履いて作業を行ってください。
- － 取り付け前に貴金属(指輪や腕輪、時計など)を外してください。

- **部品の取り扱い**

- － 取り付ける部品は本装置に組み込むまで静電気防止用の袋に入れておいてください。
- － 各部品の縁の部分を持ち、端子や実装部品に触れないでください。
- － 部品を保管・運搬する場合は、静電気防止用の袋などに入れてください。

装置を増設する前の確認作業

本装置に装置を増設する場合、装置によっては動作中のftサーバ制御ソフトウェアのバージョンを限定するものがあります。そこで、増設対象の装置がftサーバ制御ソフトウェアのバージョンの確認を必要とする場合、装置の増設前に以下の手順を実施してください。

1. 増設対象の装置に添付されている説明書、もしくは、PP・サポートサービスのWebページ(PP・サポートサービスをご購入のお客様のみご利用になれます)から必要なftサーバ制御ソフトウェアのバージョンを確認する。
2. 動作中のシステムのftサーバ制御ソフトウェアのバージョンを確認する。
3. 装置を使用することが可能なバージョンであることが確認できた後、装置の増設を行う。

なお、動作中のシステムのftサーバ制御ソフトウェアのバージョンを確認する方法については、別冊のユーザズガイド(セットアップ編)の「ftサーバ制御ソフトウェアのバージョン確認方法」を参照してください。

増設・交換の基本

増設や交換をするときは、本装置としての機能を十分に発揮するために次の点について注意してください。

- 本装置では、連続運転をしている間にデバイスの交換をします。感電やショートによる部品の破損には十分注意してください。
- 連続運転をしている間は、オプションの取り付け・取り外しができません。OSから正しくシャットダウン処理をした後、本体の電源をOFFにして、接続しているすべての電源コードおよびインターフェースケーブルを取り外してから始めてください。
- 本装置の連続運転中にCPU/IOモジュールを取り外す場合は、ESMPRO/ServerAgentの「サーバ保守ユーティリティ」またはネットワーク上の管理PCから「ESMPRO/ServerManager」を使用して取り外すモジュールを停止(オフライン)してから取り外してください。取り付け後は、取り外しと同様にサーバ保守ユーティリティまたはESMPRO/ServerManagerから取り付けしたモジュールを起動(オンライン)してください。



本装置は、モジュールを取り付けたときに自動的に起動するよう設定されています。詳しくは5章を参照してください。

- 必ず両方のグループのハードウェア構成を同じにしてください。
- デバイスを取り付けるスロットやソケットは、もう一方のグループと同じにしてください。
- 規格や性能、機能の異なるデバイスを取り付けしないでください。
- CPU/IOモジュールの固定ネジを外す前にサーバ保守ユーティリティまたはESMPRO/ServerManagerから取り外すモジュールをオフラインにしてください。

3.5インチハードディスクドライブ

本装置の前面にある3.5インチハードディスクドライブベイには、SCA2インタフェースを持つハードディスクドライブを取り付けるスロットを6つ用意しています。

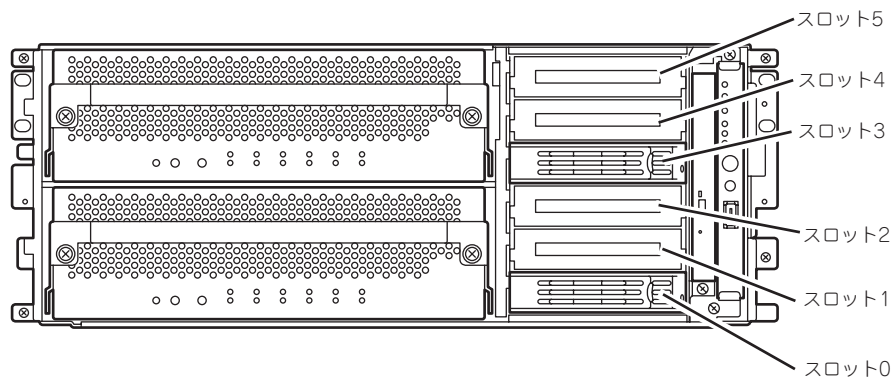


弊社で指定していないハードディスクドライブを使用しないでください。サードパーティのハードディスクドライブなどを取り付けると、ハードディスクドライブだけでなく本装置が故障するおそれがあります。ハードディスクドライブは、同じモデルを2台1組でお買い求めください。本装置に最適なハードディスクドライブについては、お買い求めの販売店にお問い合わせください。



電源コードを接続する順番でプライマリCPU/IOモジュールが決まります(2-29ページ参照)。

ここでは320Fa-Lモデルを例に説明しますが、他のモデルも同様です。
本装置にある3.5インチハードディスクドライブベイの6つのスロットには約25.4mm(1インチ)厚のハードディスクドライブを取り付けることができます。
3.5インチハードディスクドライブベイにはスロット番号が記載されたラベルが貼られています。
スロット0とスロット3(グループ1)、スロット1とスロット4(グループ2)、スロット2とスロット5(グループ3)に取り付けたハードディスクドライブの対でミラーボリュームを作成して運用します(OSはスロット0とスロット3のハードディスクで構成するミラーボリュームに格納します)。



ミラーリング処理に対応するスロット

3.5インチハードディスクドライブベイの空きスロットにはダミートレーが入っています。ダミートレーは装置内部の冷却効果を高めるためのものです。ハードディスクドライブを搭載していないスロットにはダミートレーを取り付けてください。

ハードディスクトレイのハンドル部にハードディスクドライブを実装したスロット番号に対応した「HDD IDラベル」を貼り付けてください。

取り付け

次に示す手順でハードディスクドライブを取り付けます。その他のスロットへの取り付けも同様の手順で行えます。

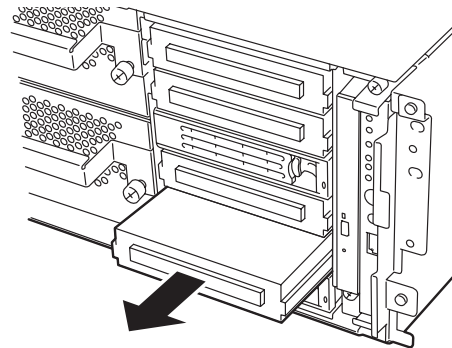


- 作業を始める前に必ず「静電気対策について」(8-3ページ)、および「増設・交換の基本」(8-5ページ)の説明を読んでください。
- ディスク二重化を構成する2台を実装してから、OSを起動してください。必ず、ディスク二重化の設定を行ってください。

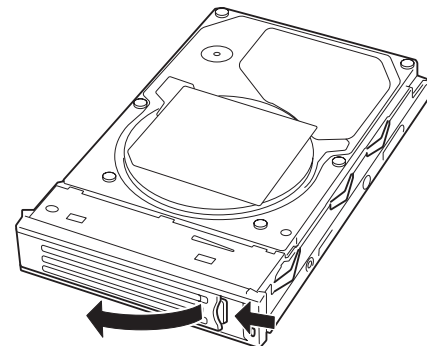
1. OSからシャットダウン処理をする。
自動的に本体の電源はOFFになります。
2. 電源コードを本体から外す。
3. <タワーモデルの場合>
セキュリティキーでフロントドアのロックを解除してフロントドアを開く。
<ラックモデルの場合>
セキュリティキーでフロントベゼルのロックを解除してフロントベゼルを取り外す。
4. ハードディスクドライブを取り付けるスロットを確認する。
ハードディスクドライブは各グループ内で空いているスロットのうち、下のスロットから順に取り付けます。(スロット0→スロット3→スロット1→スロット4→スロット2→スロット5)
5. ダミートレーの取っ手を持ち、ダミートレーを取り外す。



ダミートレーは大切に保管しておいてください。



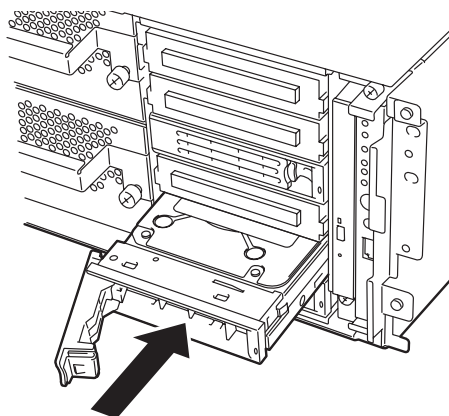
6. ハードディスクドライブのロックを解除する。



7. 増設するハードディスクドライブ(トレー付き)のハンドルをしっかりと持ってスロットへ挿入する。

✓ **チェック**

- ハンドルのフックがフレームに当たるまで押し込んでください。
- レバーの向きを確認してください。また、レバーは解除した状態のまま挿入してください。



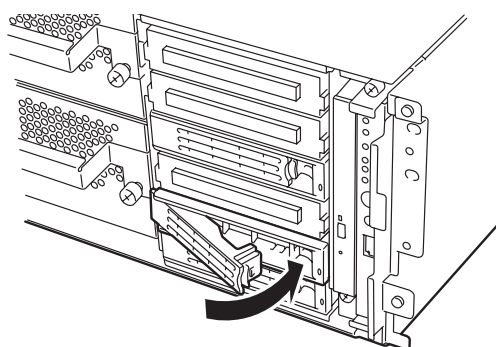
8. ハンドルをゆっくりと閉じる。
「カチッ」と音がしてロックされます。

🔑 **重要**

ハンドルとトレーに指を挟まないように注意してください。

✓ **チェック**

押し込むときにハンドルのフックがフレームに引っかかっていることを確認してください。



9. 電源コードを接続する。
10. POWERスイッチを押して、電源をONにする。
11. <タワーモデルの場合>
フロントドアを開じて、セキュリティキーでロックする。
<ラックモデルの場合>
フロントベゼルを取り付けて、セキュリティキーでロックする。
12. 「増設の際のRAID構築」(8-11ページ)を参照して、RAIDの構築をする。

取り外し

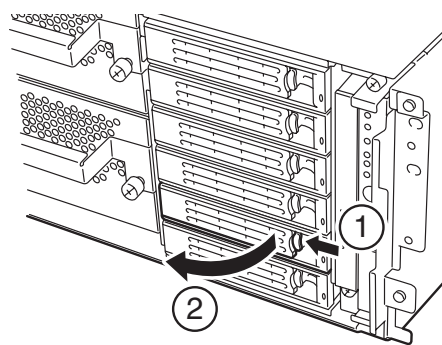
次の手順でハードディスクドライブを取り外します。



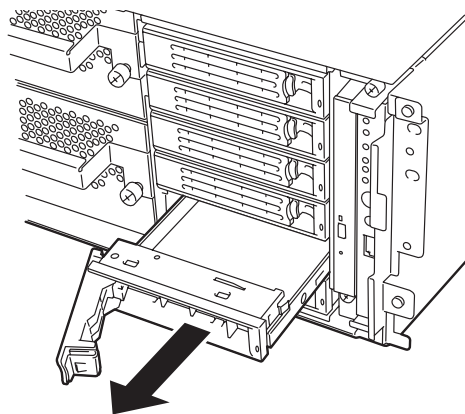
作業を始める前に必ず「静電気対策について」(8-3ページ)、および「増設・交換の基本」(8-5ページ)の説明を読んでください。

1. OSからシャットダウン処理をする。
自動的に本体の電源はOFFになります。
2. 電源コードを本体から外す。
3. <タワーモデルの場合>
セキュリティキーでフロントドアのロックを解除してフロントドアを開く。

<ラックモデルの場合>
セキュリティキーでフロントベゼルのロックを解除してフロントベゼルを取り外す。
4. ハードディスクドライブのレバーを押してロックを解除し、ハンドルを倒す。



5. ハンドルとハードディスクドライブをしっかりと持って手前に引き出す。
6. 「取り付け」を参照して、ダミートレーを取り外したスロットへ取り付ける。
装置内部のデバイスの冷却効果を高めるためにダミートレーを取り付けてください。



交換

ハードディスクドライブの故障による交換は次の手順で行います。ハードディスクドライブの交換は装置の電源がONの状態で行います。



作業を始める前に必ず「静電気対策について」(8-3ページ)および「増設・交換の基本」(8-5ページ)の説明を読んでください。連続運転中に交換作業ができません。

交換手順

1. 故障したハードディスクドライブを特定する。
ハードディスクドライブが故障した場合、ハードディスクドライブのハンドル部分にあるDISKランプ(Ⓚ)はアンバー色に点灯します。
2. 3-3ページ「ハードディスクドライブの交換について」を参照して、故障したハードディスクドライブを取り外す。
OSをシャットダウンする必要はありません。
3. 「取り付け」を参照して、新しいハードディスクドライブを取り付ける。



- 交換するハードディスクドライブは、ミラーリングの対象となるハードディスクドライブと同じ仕様のものでしてください。
- 交換するハードディスクドライブは署名されていないものを利用してください。署名されているディスクを利用する場合には、ディスクの初期化後に3章の「ディスクの操作」を参照して冗長構成を復旧する必要があります。ディスクの初期化は別冊のユーザーズガイド(セットアップ編)の「ハードディスクドライブの初期化」を参照してください。

4. 冗長構成の復旧を行う。
3-4ページの「手動による冗長構成の復旧」を参照して、冗長構成を復旧させてください。

増設の際のRAID構築

ディスクの増設時のRAID構築は、ftdiskadmを使用して行います。まず、「SCSI」→「Bring Up」により、システムにスロット番号で指定するディスクの追加を行い、「RAID」→「New Disks」により、RAIDの構築を行います。

以下は、ftdiskadmを使用して、スロット2、5にディスクの増設を行う手順例です。

(システムへのディスクの追加例)

```
#ftdiskadm
Command Action
 1 => RAID
 2 => SCSI
 9 Quit

Command: 2

Command Action
 1 Bring Down(System Disk)
 2 Bring Up(System Disk)
 3 Status(System Disks)
 9 <= Return

Command: 2

[Bring Up(System Disk)]
Which scsi SLOT?[0-5]:2          <<<スロット2のディスクの追加>>>

Command Action
 1 Bring Down(System Disk)
 2 Bring Up(System Disk)
 3 Status(System Disks)
 9 <= Return

Command:2

[Bring Up(System Disk)]
Which scsi SLOT?[0-5]:5          <<<スロット5のディスクの追加>>>

Command Action
 1 Bring Down(System Disk)
 2 Bring Up(System Disk)
 3 Status(System Disks)
 9 <= Return

Command:3          <<<システムに追加されていることの確認>>>
```

```

[SCSI DISK STATUS]
-- SYSTEM --
slot name use serial path
0 hada 2 V3W1N8RA0050B5CL0399 h1c0t0l0ACT h7c0t0l0HOT
1 -
2 hadc 0 V3W45ZVA0050B5CL0707 h1c0t2l0ACT h7c0t2l0HOT
3 hadb 2 V3W1RK5A0050B5CK040D h2c0t3l0ACT h8c0t3l0HOT
4 -
5 hadd 0 V3W1D30A0050B6120DED h2c0t5l0ACT h8c0t5l0HOT

Command Action
1 Bring Down(System Disk)
2 Bring Up(System Disk)
3 Status(System Disks)
9 <= Return

Command:9

```

(RAIDの構築例)

```

Command Action
1 => RAID
2 => SCSI
9 Quit

Command:1

Command Action
1 New Disks
2 Remove Half Disk
3 Repair Disk
4 Remove Full Disks
5 Status(Raid)
6 Status(All Disks)
9 <= Return

Command:1

[New Disks]
Which scsi SLOT?[1,2,4,5]:2 ...(*1)
Making the disk partition table: SLOT=2 SIZE=69809 (MB)
How many partitions?[1-12]:4 ...(*2)
Input the SIZE of partition 1 [1-65620(MB)]:10000
Input the SIZE of partition 5 [1-55620(MB)]:20000
Input the SIZE of partition 6 [1-35620(MB)]:20000
partition 7: 19809
Are you sure to create?[y/n]:y

```

これでRAID構成の作成が開始され、問題がなければRAID構成の構築が完了します。また、RAIDの状態は、「Status(Raid)」により確認することができます。

- *1 RAIDを構築する前には、スロットにディスクを挿入し、システムへの追加を行っておいください。この時、挿入するディスクはスロット1と4、スロット2と5でペアになるように挿入します。ここではスロット2と5がペアになっています。
- *2 分割するパーティション数を入力します。入力したパーティション数に対して、各パーティションごとの大きさをMB単位で入力していきます。最後のパーティションの値は、残りすべてが自動的に割り当てられます。パーティション番号は、1番の次は5番となり、以降は昇順です。最終パーティション用に一定量のディスクが予約されているため、入力可能な値の範囲は、実際のディスク容量よりも小さい値となります。また、実際のパーティションの容量は、ディスクの構造に依存して、若干、値が変動します。

正常にディスクの追加が行われたかどうか、ディスクの状態を確認します。

```

Command Action
 1 New Disks
 2 Remove Half Disk
 3 Repair Disk
 4 Remove Full Disks
 5 Status(Raid)
 6 Status(All Disks)
 9 <= Return

Command:5

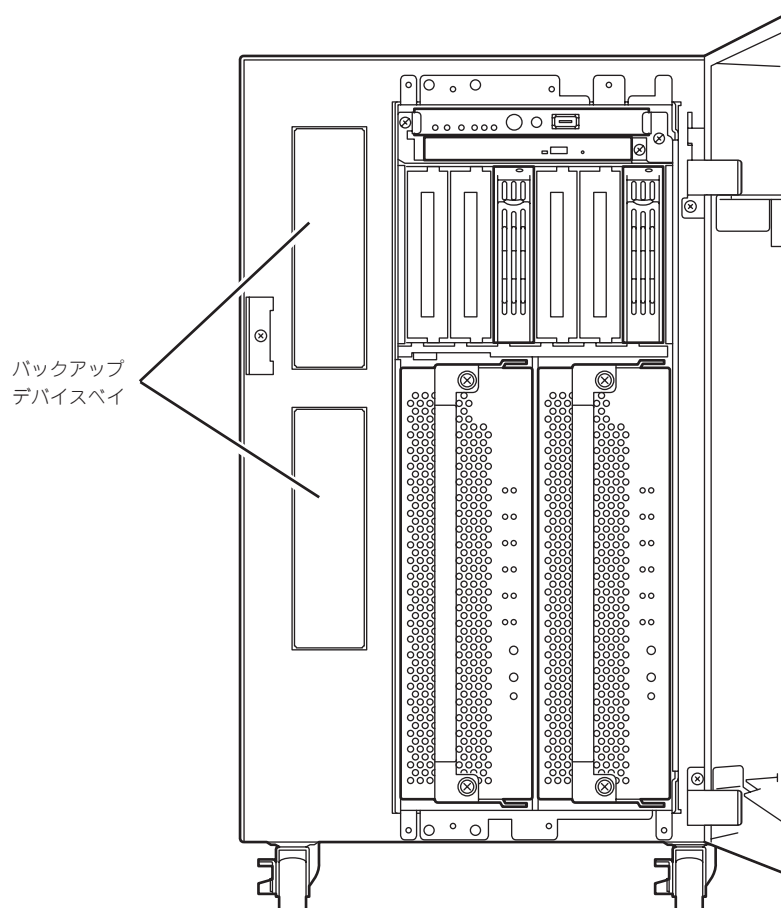
[Status(Raid)]
Name Partition Status Member
-----
md6          resync=DELAYED (2)hadc7 (5)hadd7
md5          resync=DELAYED (2)hadc6 (5)hadd6
md4          resync=DELAYED (2)hadc5 (5)hadd5
md3          resync3.9%      (2)hadc1 (5)hadd1
md1 /          duplex         (0)hada2 (3)hadb2
md2          duplex         (0)hada3 (3)hadb3
md0 /boot     duplex         (0)hada1 (3)hadb1
    
```



- ftdiskadmを複数起動すると、「Cannot start」と表示されます。複数個起動していないにも関わらず表示される場合は、前回、情報が残ったまま終了したことが考えられます。このような場合、ftdiskcleanupを実行した後に、ftdiskadmを起動してください。
- ftdiskadmのトレースログが/var/log/ftdiskadmディレクトリにロギングされます。ディスク容量に圧迫を与える場合は、更新日が古いものから削除してください。
- 通常ブートディスクはスロット0,3に挿入して使用します。なんらかの原因で片系からしかブートできない場合は、ブートディスクをスロット0に挿入して起動してください。
- ディスクを増設した後、システムを再起動する場合、diskdumpが使用するディスクデバイス名が変更されます。「ダンプ初期設定」を参照して/etc/sysconfig/diskdumpの修正を行ってください。

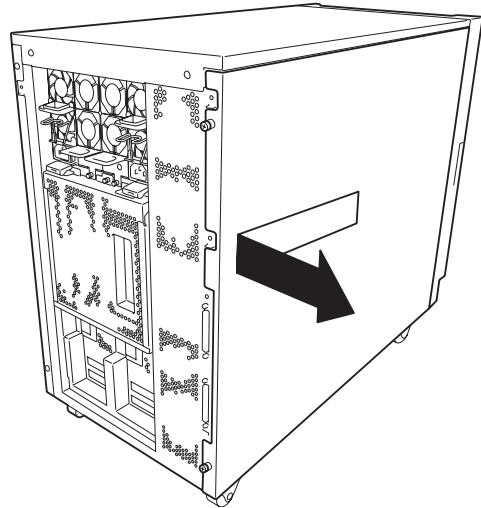
5.25インチデバイス

本装置には、磁気テープドライブのバックアップデバイスを取り付けるスロットを2つ用意しています。バックアップデバイスを搭載するには、別売りのSCSIコントローラが必要です。



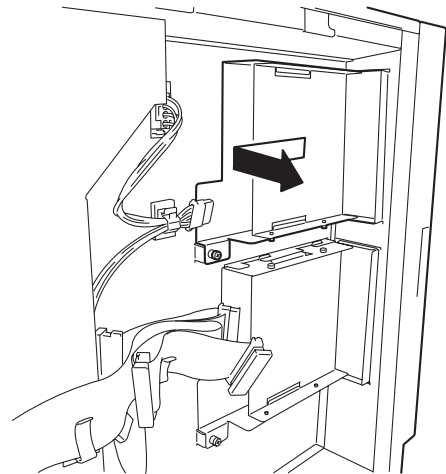
取り付け

1. 8-4ページを参照して準備をする。
2. ネジをゆるめてサイドカバーを取り外す。

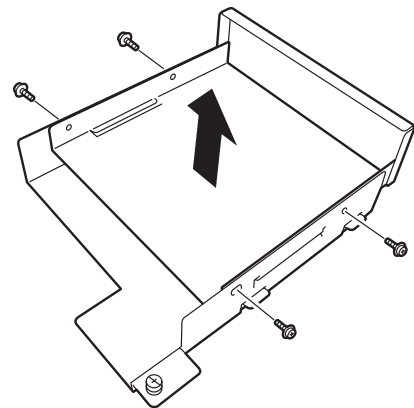


システムのアップグレード

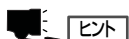
3. ネジをゆるめてデバイス増設用トレイを取り外す。



4. ダミーカバーを固定しているネジ4本を外し、ダミーカバーを取り外す。

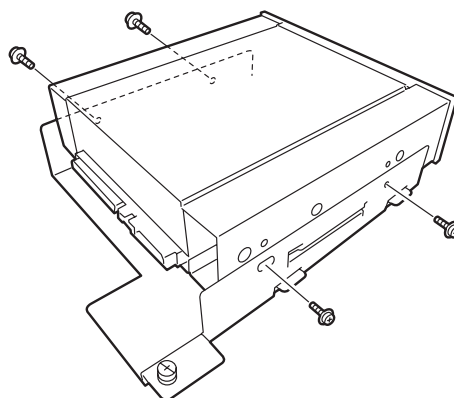


5. デバイスをネジ4本でデバイス増設用トレイに取り付け、固定する。

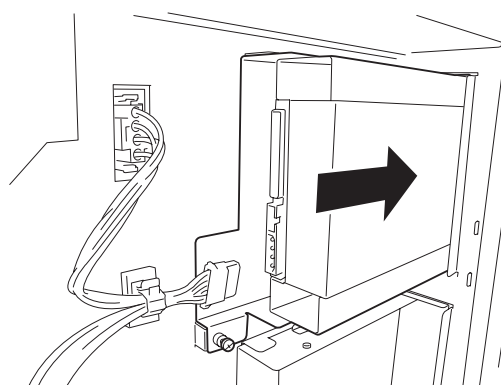


ヒント

取り付ける5.25インチデバイスに添付の説明書を参照して、TermPowerをEnableに設定してください。



6. デバイスを取り付けしたデバイス増設用トレイを静かに差し込み、ネジをしめる。

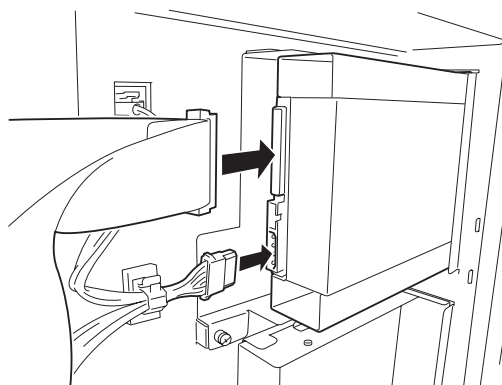


7. SCSIケーブルと電源ケーブルをデバイスに接続する。



重要

コネクタのピンが曲がったり、確実に接続していなかったりすると、誤動作の原因となります。デバイスと各ケーブルコネクタを見ながら確実に接続してください。



8. サイドカバーを取り付けてネジをしめる。
9. SCSIコントローラに添付の説明書を参照してSCSI BIOSのセットアップをする。
10. 搭載したデバイスのデバイスドライバをインストールする。

取り外し

取り外しは、「取り付け」の逆の手順を行ってください。

CPU/IOモジュール

CPU(プロセッサ、DIMM(メモリ)、PCIカードなどのデバイスを交換する際にCPU/IOモジュールを取り外します。



重要

- CPU/IOモジュール本体およびCPU/IOモジュール内部品の交換は保守サービス会社に依頼してください。
- 作業を始める前に必ず「静電気対策について」(8-3ページ)、および「増設・交換の基本」(8-5ページ)の説明を読んでください。
- CPUやDIMMの増設または取り外しの際は、装置本体の電源をOFFにしてからCPU/IOモジュールを取り外してください。
- 動作しているモジュールを抜くと、予期せぬ障害が発生することがあります。確実にモジュールの動作が停止している状態で抜くために、管理ソフト(サーバ保守ユーティリティ、ESMPRO/ServerManager)で切り離しを行ってください。その後、CPU/IOモジュールのステータスランプを確認してから、該当モジュールを抜いてください。ステータスランプの内容については、2章の「ランプ」を参照してください。
- CPU/IOモジュールを取り付ける場合は、本体に装着した後、必ずCPU/IOモジュールの電源スイッチでONにしてください。

システムのアップグレード

注意事項

CPU/IOモジュールの交換を実施する場合、一方のモジュールを交換し、その二重化が完了するのを待ってから、もう一方のモジュールを交換してください。同時に両モジュールの交換を実施した場合、CPU/IOモジュールの二重化に失敗して、システム全体が停止するおそれがあります(7章の「トラブルシューティング」参照)。

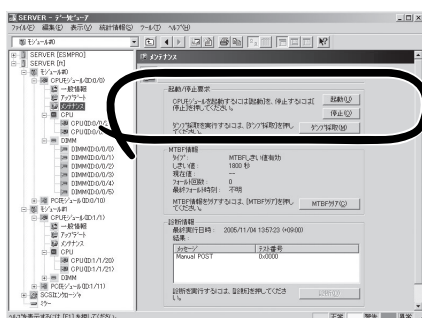
取り外し

次の手順に従ってCPU/IOモジュールを取り外します。
ここでは320Fa-Lモデルを例に説明しますが、他のモデルも同様です。

1. 取り外すCPU/IOモジュールの動作を停止させる。

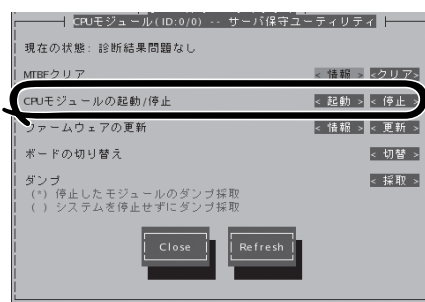
停止は本装置にインストールされているESMPRO/ServerAgentのサーバ保守ユーティリティ、またはESMPRO/ServerManagerのデータビューアから行います。

詳細は、5章の「ESMPRO/ServerAgent, ServerManager」-「本装置の保守作業」を参照してください。



ESMPRO/ServerManagerの場合

[ft] - [CPUモジュール]
- [(取り外す)CPUモジュール] - [メンテナンス]
- [起動/停止要求] - [停止]



サーバ保守ユーティリティの場合

[ft] - [CPUモジュール] - [(取り外す)CPUモジュール] - [起動/停止要求] - [停止]

上記と同様の操作をIOモジュールに対しても行い、いずれも「電源供給停止」の状態になることを確認します。

2. 取り外すモジュールのモジュールPOWERランプが点灯している場合は、モジュールPOWERスイッチを押してモジュールの電源をOFFにします。

3. <タワーモデルの場合> セキュリティキーでフロントドアのロックを解除してフロントドアを開く。

<ラックモデルの場合>
セキュリティキーでフロントベゼルのロックを解除してフロントベゼルを取り外す。

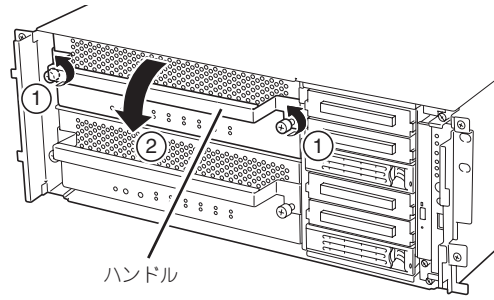
4. CPU/IOモジュールのハンドルを固定しているネジをゆるめ、ハンドルを下げる。

ロックが解除され、CPU/IOモジュールが少し前に引き出されます。

重要

CPU/IOモジュールを引き出す前に装置背面を確認し、周辺装置やネットワークに接続するためのケーブルが取り外されていることを確認してください。

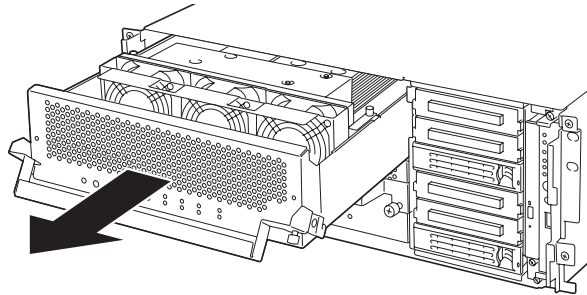
ケーブルが接続されたままの場合は、各ケーブルの接続位置を記録し、ハンドルを手前に下げたあとで、引き出そうとするモジュールに接続されているすべてのケーブルを取り外してください。



5. CPU/IOモジュールのハンドルを持って、引き出す。

重要

- ハンドル以外の部品を持って引き出さないでください。
- CPU/IOモジュールを落としたり、装置内部の部品にぶつけないよう慎重に取り扱ってください。CPU/IOモジュールを落としたり、装置内部の部品にぶつけないよう慎重に取り扱ってください。



6. CPU/IOモジュールをゆっくりと静かに引き出し、平らでじょうぶな机の上に静かに置く。ほこりや水気のない場所においてください。

以上でCPU/IOモジュール内部のデバイスを取り扱う準備ができました。以降の手順については、それぞれのデバイスの項を参照してください。

取り付け

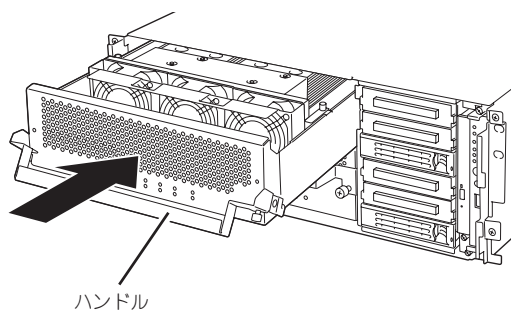
次の手順に従ってCPU/IOモジュールを取り付けます。
ここでは320Fa-Lモデルを例に説明しますが、他のモデルも同様です。

重要 作業を始める前に必ず「静電気対策について」(8-3ページ)、および「増設・交換の基本」(8-5ページ)の説明を読んでください。

1. CPU/IOモジュールを両手でしっかりと持ってラックへ差し込む。

CPU/IOモジュールのバックパネル接続コネクタがラック背面に向くように持ち、本体左右にあるガイドとシャーシのガイドを合わせてゆっくりとていねいに差し込んでください。

2. ハンドルを持って、突き当たるまで差し込む。

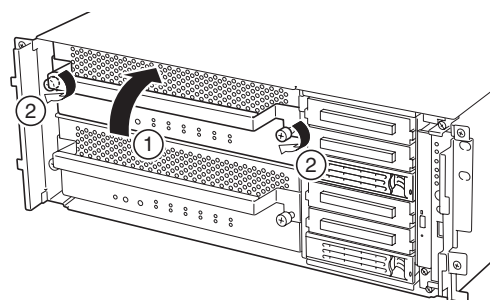


3. ハンドルを戻す。

取り付けたCPU/IOモジュールは自動的に起動します。

重要

CPU/IOモジュールを取り外す前に、はずしておいたケーブル類を、元の位置に接続し直す。ケーブル類の接続は、ハンドルが手前に倒れているときに行ってください。



4. ハンドルをネジで固定する。

重要

- ハンドルのネジを必ず固定してください。ネジで固定しないとCPU/IOモジュールの電源がONになりません。
- システムの状態や設定によっては、モジュールを接続したときに自動で起動および組み込みをしません。その場合は、サーバ保守ユーティリティまたはESMPRO/ServerManagerのデータビューアで状態を確認してから、モジュールPOWERスイッチでモジュールの電源の投入や、IOモジュールとCPUモジュールの起動をしてください。
- CPU/IOモジュールの電源スイッチを押して、電源をONにしてください。

DIMM

DIMM(Dual Inline Memory Module)は、本装置に取り付けられているCPU/IOモジュールボード上のDIMMソケットに取り付けます。

CPU/IOモジュールボード上にはDIMMを取り付けるソケットが6個あり、標準でDIMMスロットA1とDIMMスロットB1に2枚搭載されています(標準で取り付けられているDIMMも交換することができます)。

320Fa-L, 320Fa-LRモデル : 512MB DIMM×2

DIMMは2枚単位でDIMMソケット番号の小さい順に取り付けます。



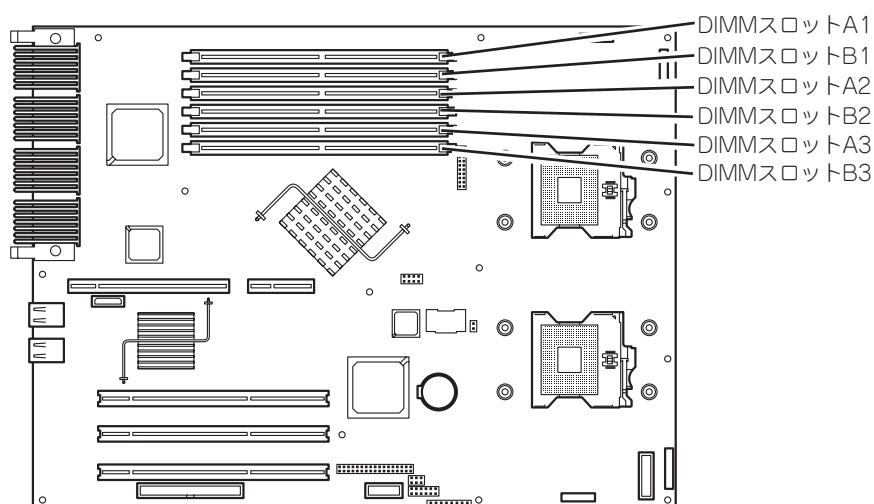
ヒント

- メモリは以下の最大容量まで増設できます。
320Fa-L, 320Fa-LRモデル: 最大6GB(1GB×6枚)
- POSTやESMPRO、オフライン保守ユーティリティのエラーメッセージやエラーログではDIMMコネクタのことを「グループ」と表示される場合があります。グループの後に示される番号は下図のコネクタ番号と一致しています。



重要

- DIMMは大変静電気に弱い電子部品です。装置の金属フレーム部分などに触れて身体の静電気を逃がしてからボードを取り扱ってください。また、ボードの端子部分や部品を素手で触ったり、ボードを直接机の上に置いたりしないでください。静電気に関する説明は8-3ページで詳しく説明しています。
- 弊社で指定していないDIMMを使用しないでください。サードパーティのDIMMなどを取り付けると、DIMMだけでなくサーバ本体が故障するおそれがあります。また、これらの製品が原因となった故障や破損についての修理は保証期間中でも有料となります。
- DIMMの増設や取り外しの際は、装置本体の電源をOFFにしてからCPU/IOモジュールを取り外してください。
- 作業を始める前に必ず「静電気対策について」(8-3ページ)、および「増設・交換の基本」(8-5ページ)の説明を読んでください。



CPU/IOモジュールのマザーボード

注意事項

DIMMの増設・交換の際は、次の点について注意してください。

- DIMMはそれぞれのグループの中で同じDIMM番号間で連携をとっています。
一方のグループにDIMMを取り付けたら、もう一方の同じソケットにもDIMMを取り付けてください。取り外した場合も同じです。
- グループ間で連携しているDIMMは同じ製品、および性能のものを使ってください。
- DIMMはDIMM番号の小さい順に取り付けてください。

取り付け

次の手順に従ってDIMMを取り付けます。

1. OSのシャットダウン処理をする。
自動的に本体の電源がOFFになります。
2. 電源コードをコンセントから外す。
3. 8-15ページを参照してCPU/IOモジュールを取り外す。
4. DIMMを取り付けるソケットを確認する。

6. DIMMを取り付けるソケットからDIMMコネクタカバーを取り外す。

DIMMが取り付けられていないコネクタにはDIMMコネクタカバーが取り付けられています。コネクタの両側にあるレバーを左右にひろげると、ロックが解除されDIMMを取り外せます。

重要

取り外したDIMMコネクタカバーは大切に保管しておいてください。

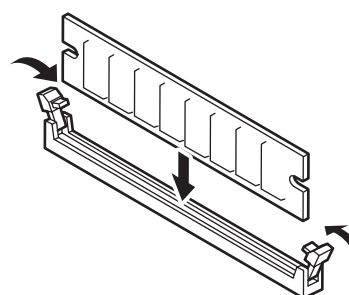
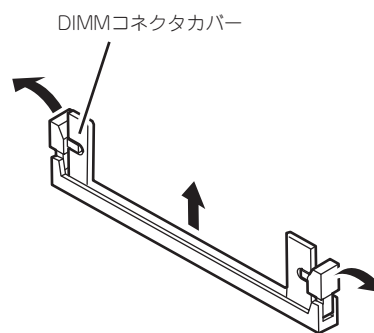
7. DIMMをソケットにまっすぐ押し込む。

チェック

DIMMの向きに注意してください。DIMMの端子側には誤挿入を防止するための切り欠きがあります。

DIMMがDIMMソケットに差し込まれるとレバーが自動的に閉じます。

8. 8-17ページを参照してCPU/IOモジュールを取り付ける。
9. メモリダクトをネジ(3本)で取り付ける。
10. 電源コードを接続する。
11. POWERスイッチを押して、電源をONにする。
12. POSTでエラーメッセージが表示されていないことを確認する。
エラーメッセージが表示されたときは、メッセージをメモした後、7-4ページのエラーメッセージ一覧を参照してください。



取り外し

次の手順に従ってDIMMを取り外します。



DIMMは最低2枚搭載されていないと本装置は動作しません。

1. OSのシャットダウン処理をする。
自動的に本体の電源がOFFになります。
2. 電源コードをコンセントから外す。
3. 8-15ページを参照してCPU/IOモジュールを取り外す。

4. 取り外すDIMMのソケットの両側にあるレバーを左右にひろげる。

ロックが解除されDIMMを取り外せます。

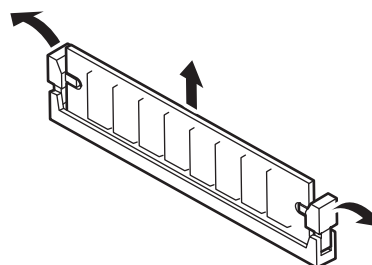
5. 8-17ページを参照してCPU/IOモジュールを取り付ける。

6. 電源コードを接続する。

7. POWERスイッチを押して、電源をONにする。

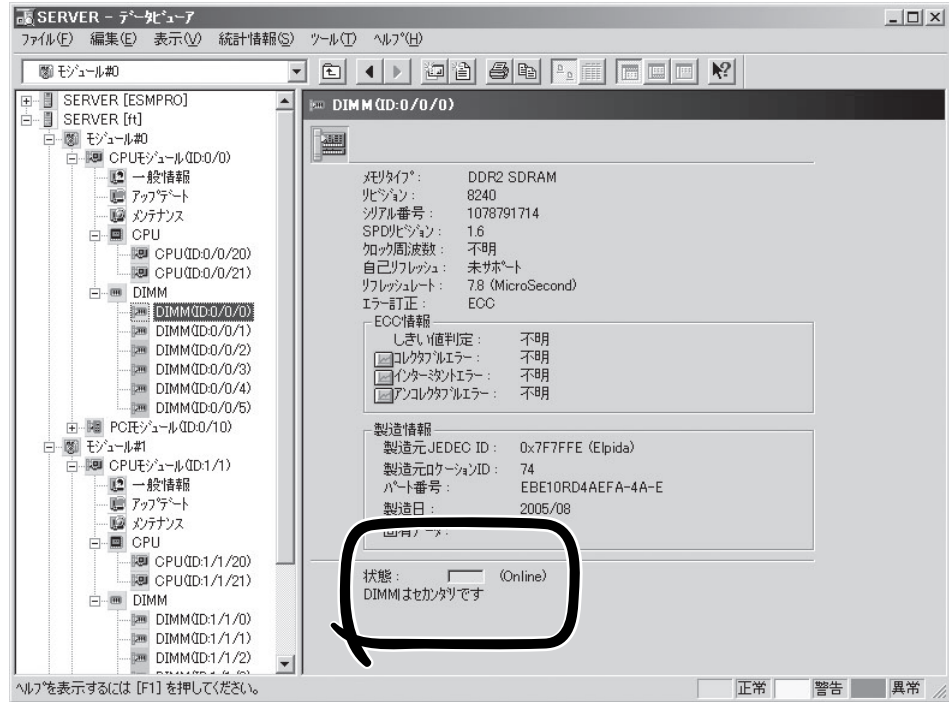
8. POSTでエラーメッセージが表示されていないことを確認する。

エラーメッセージが表示されたときは、メッセージをメモした後、7-4ページのエラーメッセージ一覧を参照してください。



交換

故障したDIMMを交換する場合は次の手順を行ってください。



システムのアップグレード

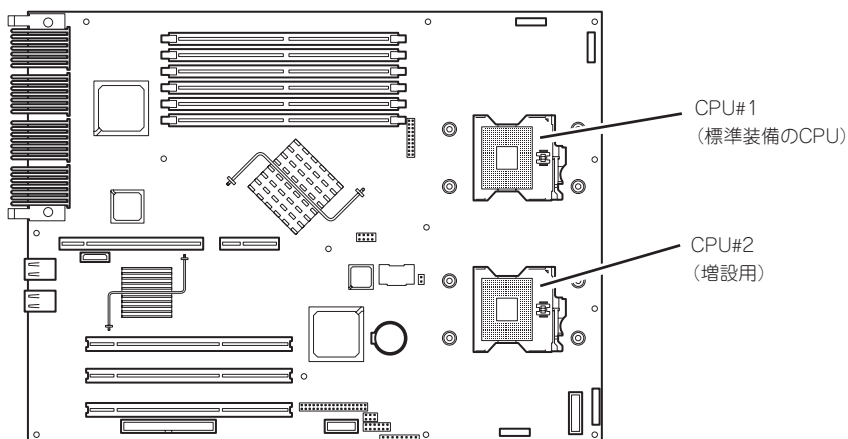
1. ESMPRO/ServerManagerのデータビューアから故障したDIMMを確認する。
2. 8-15ページを参照してCPU/IOモジュールを取り外す。
3. DIMMを交換する。
4. 8-17ページを参照してCPU/IOモジュールを取り付ける。
5. ESMPRO/ServerManagerまたはサーバ保守ユーティリティからCPU/IOモジュールを起動する。

プロセッサ(CPU)

標準装備のCPU(Intel® Xeon® Processor)に加えて、もう1つCPUを増設し、マルチプロセッサシステムで運用することができます。



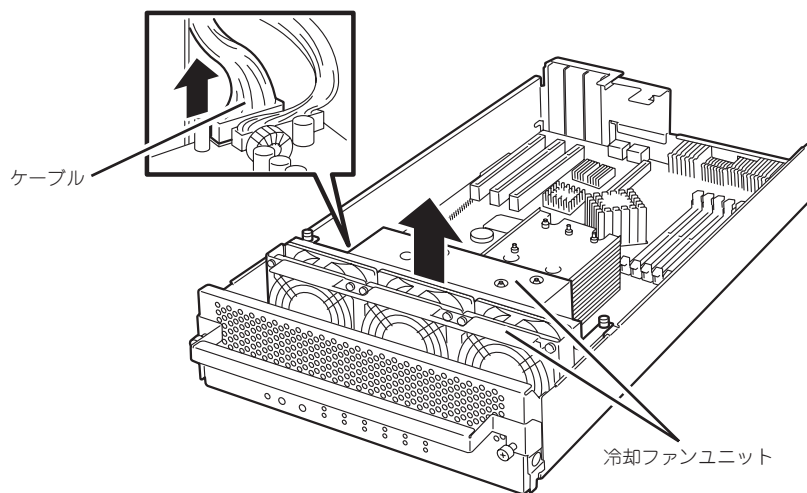
- CPUは大変静電気に弱い電子部品です。装置の金属フレーム部分などに触れて身体の静電気を逃がしてからボードを取り扱ってください。また、CPUの端子部分や部品を素手で触ったり、CPUを直接机の上に置いたりしないでください。静電気に関する説明は8-3ページで詳しく説明しています。
- 取り付け後の確認ができるまではシステムへの運用は控えてください。
- 弊社で指定していないCPUを使用しないでください。サードパーティのCPUなどを取り付けると、CPUだけでなくサーバ本体が故障するおそれがあります。また、これらの製品が原因となった故障や破損についての修理は保証期間中でも有料となります。
- CPUの増設や取り外しの際は、装置本体の電源をOFFにしてからCPU/IOモジュールを取り外してください。
- 作業を始める前に必ず「静電気対策について」(8-3ページ)、および「増設・交換の基本」(8-5ページ)の説明を読んでください。



取り付け(ヒートシンク)

次の手順に従ってCPUを取り付けます。
ここではヒートシンクを搭載している320Fa-L, 320Fa-LRモデルを説明します。

1. OSのシャットダウン処理をする。
自動的に本体の電源がOFFになります。
2. 電源コードをコンセントから外す。
3. 8-15ページを参照してCPU/IOモジュールを取り外す。
4. ケーブルを外し、冷却ファンユニットを取り外す。



5. CPUソケットの位置を確認する。
6. CPUソケット上にあるソケットカバーを取り外す。

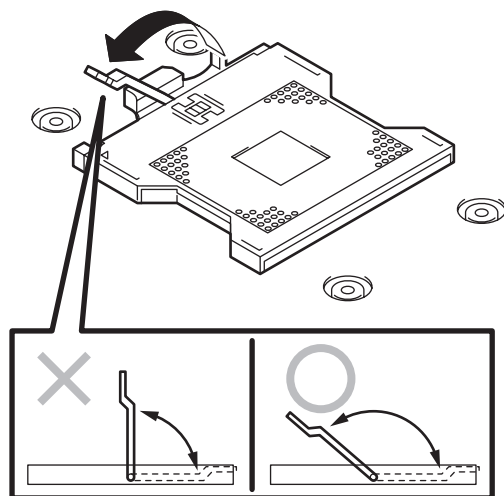
重要

ソケットカバーは大切に保管してください。

7. ソケットのレバーを持ち上げる。

重要

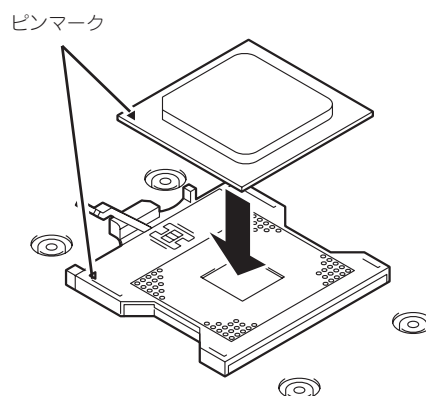
レバーは止まるまで完全に開いてください。レバーは120度以上開きます。



8. CPUをソケットの上にていねいにゆっくりと置く。

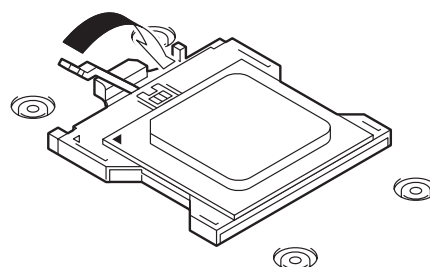


CPUの向きに注意してください。CPUとソケットは誤挿入を防止するためにCPUとソケットにはピンマークがあります。CPUとソケット側のピンマークを確認して正しく取り付けてください。

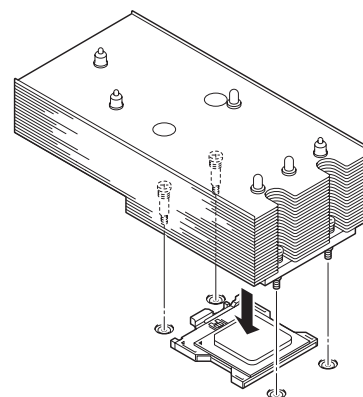


9. CPUを軽くソケットに押しつけてからレバーを倒して固定する。

10. ヒートシンクに貼付されているクールシートのフィルムをはがす。

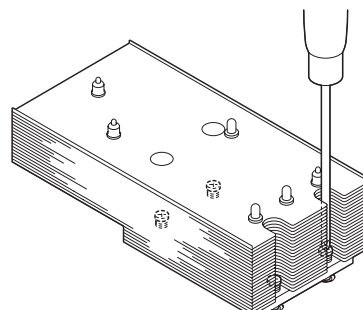


11. ヒートシンクをCPUの上に置く。



12. ヒートシンクをネジで固定する。

ネジはたすきがけの順序で4つを仮留めした後に本締めをしてください。

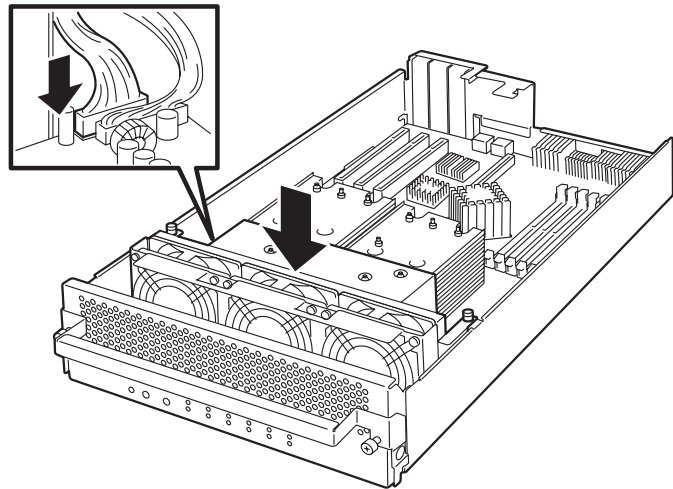


13. ヒートシンクがマザーボードと水平に取り付けられていることを確認する。

重要

- 斜めに傾いているときは、いったんヒートシンクを取り外してから、もう一度取り付け直してください。
水平に取り付けられない原因には次のことが考えられます。
 - － CPUが正しく取り付けられていない。
 - － ネジが完全に固定されていない。
- 固定されたヒートシンクを持って動かさないでください。

14. ケーブルを差し込み、冷却ファンユニットを取り付ける。



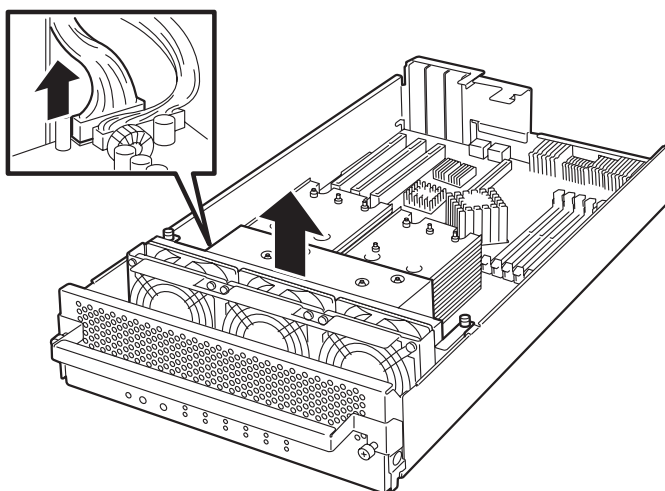
15. 8-17ページを参照してCPU/IOモジュールを取り付ける。
16. 電源コードを接続する。
17. POWERスイッチを押して、電源をONにする。
18. POSTでエラーメッセージが表示されていないことを確認する。
エラーメッセージが表示されたときは、メッセージをメモした後、7-4ページのエラーメッセージ一覧を参照してください。

取り外し(ヒートシンク)

CPUを取り外す時は「取り付け(ヒートシンク)」の手順1~4を参照して、取り外しの準備をした後、手順12~7の順に従って行ってください。ヒートシンクはネジを外した後、ヒートシンクを水平に少しずらすようにして動かしてから取り外してください。



- CPUの故障以外で取り外さないでください。
- 運用後は熱によってヒートシンクの底にあるクールシートがCPUに粘着している場合があります。ヒートシンクを取り外す際は、左右に軽く回して、ヒートシンクがCPUから離れたことを確認してから行ってください。CPUに粘着したままヒートシンクを取り外すとCPUやソケットを破損するおそれがあります。

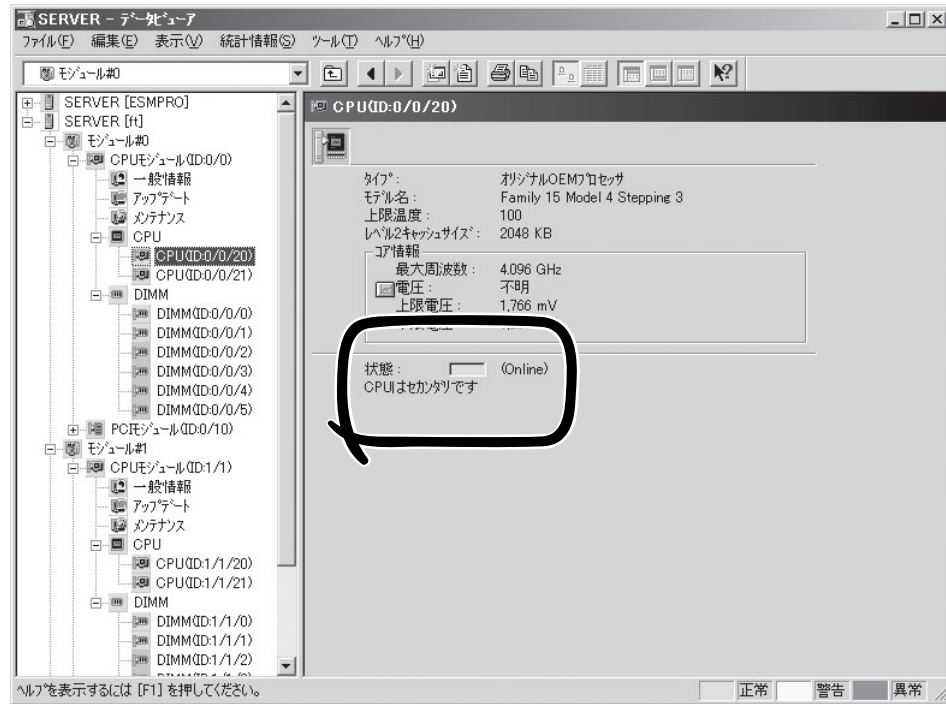


1. ヒートシンクとCPUを取り外した後、CPUソケット上にソケットカバーを取り付け、冷却ファンユニットを取り付け、ケーブルを接続します。
2. 8-17ページを参照してCPU/IOモジュールを取り付ける。
3. 電源コードを接続する。
4. POWERスイッチを押して、電源をONにする。
5. POSTでエラーメッセージが表示されていないことを確認する。

エラーメッセージが表示されたときは、メッセージをメモした後、7-4ページのエラーメッセージ一覧を参照してください。

交換

故障したCPUを交換する場合は次の手順を行ってください。



システムのアップグレード

1. ESMPRO/ServerManagerのデータビューアから故障したCPUを確認する。
2. 8-15ページを参照してCPU/IOモジュールを取り外す。
3. CPUを交換する。
4. 8-17ページを参照してCPU/IOモジュールを取り付ける。
取り付けたCPU/IOモジュールは自動的に起動します。

ftリモートマネージメントカード

ftリモートマネージメントカードは、以下の手順を参照して取り付けてください。

それぞれのCPU/IOモジュールに、ftリモートマネージメントカードを各々1枚搭載する必要があります。



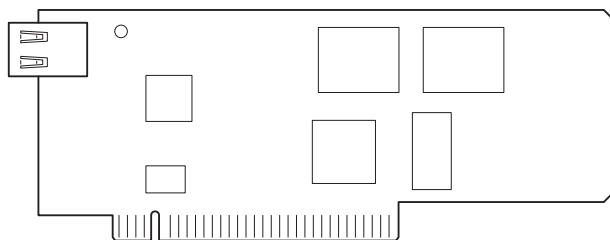
- 本体の電源がOFF(POWERランプ消灯)されていても、電源コードが接続されているだけで内部に電源が供給されています。ftリモートマネージメントカードの増設時には、必ずすべての電源コードをACインレットから抜いてから作業を行ってください。電源コードが接続されたまま行くと、本体および取り付けられたボードが破損する恐れがあります。
- ftリモートマネージメントカードは、専用のスロットにしか実装できません。PCI EXPRESS用スロットなど別のスロットに実装すると、本体および取り付けられたボードが破損する恐れがあります。
- ftリモートマネージメントカードは大変静電気に弱い電子部品です。サーバの金属フレーム部分などに触れて身体の静電気を逃がしてからPCIボードを取り扱ってください。また、ボードの端子部分や部品を素手で触ったり、ボードを直接机の上に置いたりしないでください。静電気に関する説明は8-3ページで詳しく説明しています。
- 作業を始める前に必ず「静電気対策について」(8-3ページ)、および「増設・交換の基本」(8-5ページ)の説明を読んでください。



増設したftリモートマネージメントカードには、装置固有のセンサー情報が書き込まれていませんので、装置立ち上げ(POST)時に以下のメッセージを表示して一時停止します。NECのロゴ画面を表示して停止している場合には、この状態である可能性がありますので、ESCキーを入力しロゴ表示を消し診断メッセージを確認してください。

```
H/W Configuration of BMC is corrupted.  
!! Update BMC H/W Configuration by configuration tool !!  
!! Refer to BMC configuration manual !!
```

上記メッセージが表示された場合には、F1キーを押すかあるいは一定時間経ちますとPOSTが進みますので、サーバ本体添付のEXPRESSBUILDER CD-ROMをCD-ROMドライブに入れ、EXPRESSBUILDERを起動させます。EXPRESSBUILDERのメインメニューから「Tools」→「Initialize Remote Management Card」を実行し装置固有のセンサー情報を書き込んでください。



取り付け

次の手順に従ってftリモートマネジメントカードの取り付けを行います。

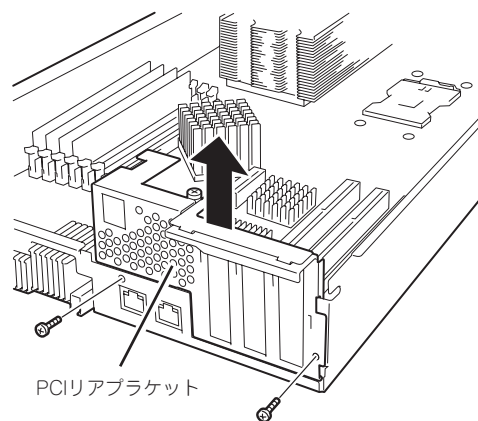
1. 8-15ページを参照してCPU/IOモジュールを取り外す。



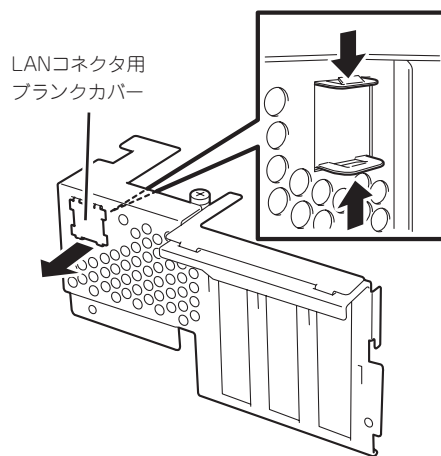
チェック

すでにCPU/IOモジュールにPCIボードが取り付けられているときは、8-37ページを参照して取り外してください。

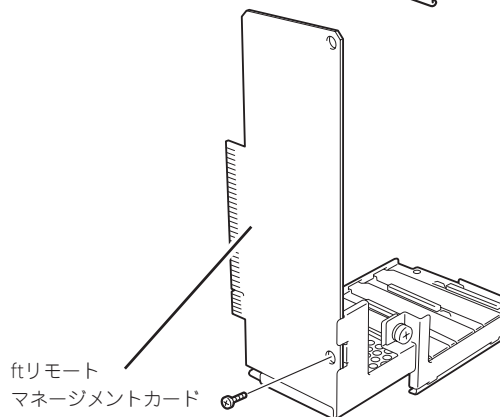
2. CPU/IOモジュールに標準で取り付けられているPCIリアブラケットをネジ(2本)を外して取り外す。



3. ftリモートマネジメントカードのLANコネクタ用ブランクカバーを取り外す。ブランクカバーの上下を手でつまめば、ロックが解除されて取り外すことができます。



4. PCIリアブラケットにネジ(1本)でftリモートマネジメントカードを取り付ける。

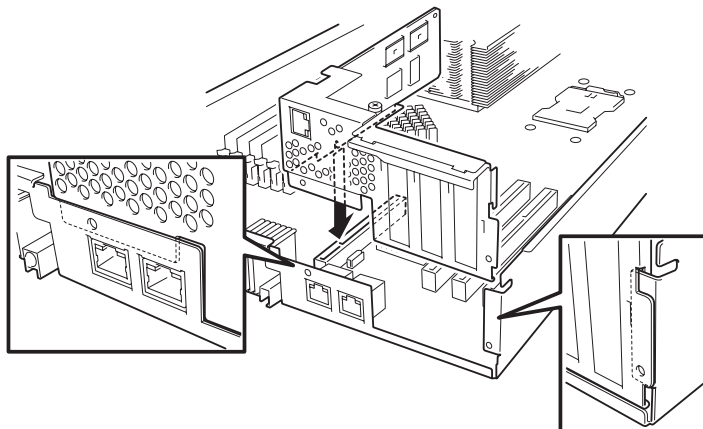


5. ftrリモートマネジメントカード用スロットを確認し、スロットに差し込まれているコネクタキャップを取り外す。

重要

取り外したコネクタキャップは、大切に保管しておいてください。

6. ftrリモートマネジメントカードをマザーボード上のスロットとボードの接続部分を合わせてゆっくりに差し込む。
7. カード接続部分がスロットに確実に接続するようしっかりとカードを押し込み、ネジ(2本)で固定する。

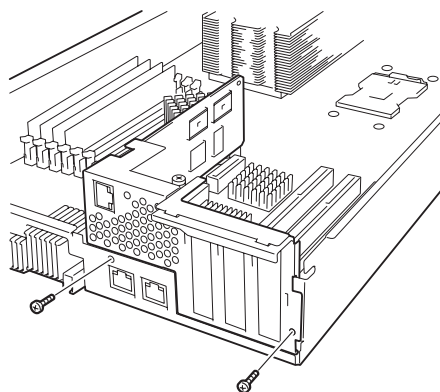


重要

うまくカードを取り付けられないときは、カードをいったん取り外してから取り付け直してください。カードに過度の力を加えるとカードを破損するおそれがありますので注意してください。

チェック

手順1でPCIボードを取り外したときは、8-36ページを参照して取り付けてください。



8. 8-17ページを参照してCPU/IOモジュールを取り付ける。
9. 取り付けたCPU/IOモジュールのPOWERスイッチを押して電源をONする。

取り外し

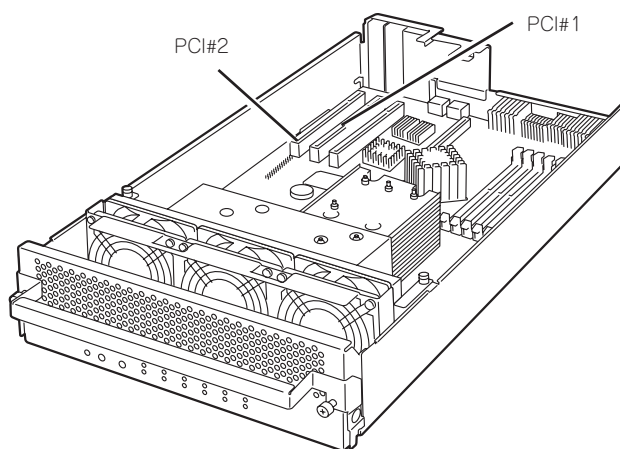
ftrリモートマネジメントカードの取り外しは、取り付けの逆の手順を行い、コネクタキャップを取り付けてください。

PCIボード

それぞれのCPU/IOモジュールには、PCIボードを2枚搭載することができます。



- PCIボードは大変静電気に弱い電子部品です。サーバの金属フレーム部分などに触れて身体の静電気を逃がしてからPCIボードを取り扱ってください。また、PCIボードの端子部分や部品を素手で触ったり、PCIボードを直接机の上に置いたりしないでください。静電気に関する説明は8-3ページで詳しく説明しています。
- 作業を始める前に必ず「静電気対策について」(8-3ページ)、および「増設・交換の基本」(8-5ページ)の説明を読んでください。



PCIボードの増設・交換の際は、次の点について注意してください。

- PCIボードを二重化させるためには、各グループの同一スロットに同一のボード(仕様や性能の同じもの)を取り付けてください。一方のグループにPCIボードを取り付けたら、もう一方の同じスロットにもPCIボードを取り付けてください。取り外した場合も同じです。
- PCIボードはPCIボード番号の小さいボード番号順に取り付けてください。

オプションPCIボードと取り付けスロット一覧

型名	製品名	320Fa-L 320Fa-LR		備考
		PCI-1	PCI-2	
	PCIスロット性能	64bit/100MHz		
	スロットサイズ	Low Profile		
	PCIボードタイプ	3.3V		
	搭載可能なボードサイズ	MD2		
N8804-002	1000BASE-T 1ch ボードセット	○	○	N8804-004またはN8803-033実装時は1枚のみ CPU/IOモジュールあたり最大1枚まで
N8804-003	1000BASE-SX 1ch ボードセット	○	○	
N8804-004	1000BASE-T 2ch ボードセット	○	○	
N8803-032	SCSIボード	○	○	
N8803-033	FibreChannelボードセット	○	○	

取り付け

次の手順に従ってPCIボードスロットに接続するボードの取り付けを行います。



PCIボードを取り付けるときは、ボードの接続部の形状とPCIボードスロットのコネクタ形状が合っていることを確認してください。

1. 8-15ページを参照してCPU/IOモジュールを取り外す。
2. ボードを取り付けるスロットを確認し、スロットに差し込まれているコネクタキャップを取り外す。

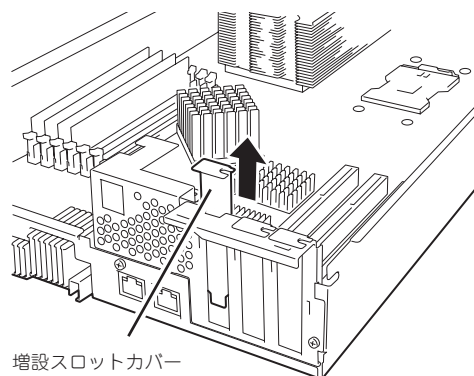
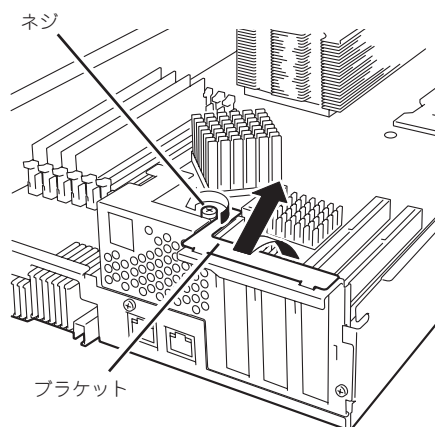
重要

取り外したコネクタキャップは、大切に保管しておいてください。

3. ネジをゆるめてPCIブラケットを取り外し、取り付けするスロットの増設スロットカバーを取り外す。

重要

取り外した増設スロットカバーは、大切に保管しておいてください。



4. 実装するボードのスロットに差し込まれているコネクタキャップを取り外す。

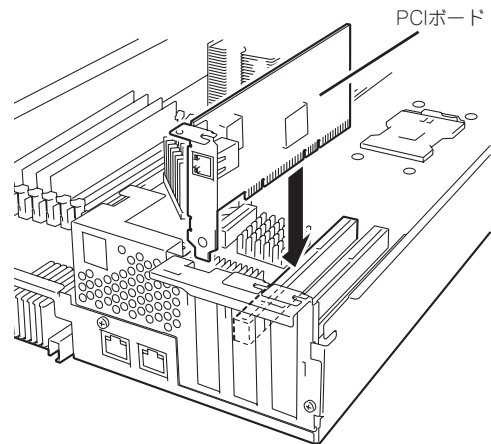


PCIボードを取り付けるときは、ボードの接続部の形状とPCIボードスロットのコネクタ形状が合っていることを確認してください。

重要

取り外したコネクタキャップは、大切に保管しておいてください。

5. ボード上のスロットとボードの接続部分を合わせてゆっくり差し込む。

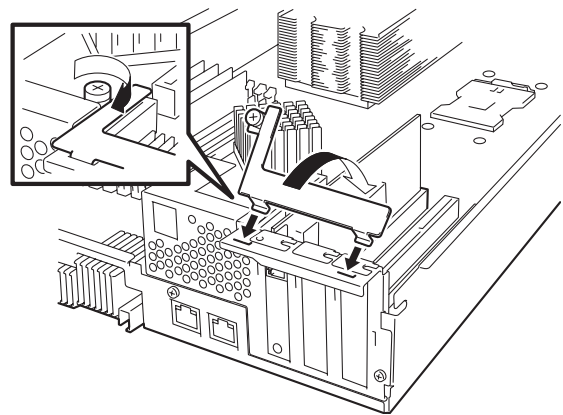


6. ボード接続部分がスロットに確実に接続するようしっかりとボードを押し込む。

重要

うまくボードを取り付けられないときは、ボードをいったん取り外してから取り付け直してください。ボードに過度の力を加えるとボードを破損するおそれがありますので注意してください。

7. PCIブラケットを取り付けてボードを固定する。



8. 8-17ページを参照してCPU/IOモジュールを取り付ける。
9. 取り付けたCPU/IOモジュールのPOWERスイッチを押して電源をONにする。

取り外し

PCIボードの取り外しは、取り付けの逆の手順を行い、増設スロットカバーを取り付けてください。

交換

故障したPCIボードを交換する場合は次の手順を行ってください。

1. Event Logなどから故障しているボードを確認する。
2. 8-15ページを参照してCPU/IOモジュールを取り外す。
3. PCIブラケットを取り外し、PCIボードを取り外す。
4. PCIボードを交換し、固定する。
5. 8-17ページを参照してCPU/IOモジュールを取り付ける。
6. ネットワークケーブルおよびオプションに接続するケーブルを接続する。
7. 取り付けたCPU/IOモジュールは自動的に起動する。
8. POSTやOS上で取り付けたPCIボードが正しく認識されていることを確認する。

オプションPCIボードのセットアップ



重要

- オプションデバイスのフォールトトレラント機能を有効にするときは、CPU/IOモジュール#0とCPU/IOモジュール#1の同スロットに同じPCIボードを搭載する必要があります。
- オプションPCIボードによっては、BIOSの設定を変更する必要があります。BIOSの設定を変更する場合は、BIOSセットアップユーティリティを起動して、「Server」-「Monitoring Configuration」の「Boot Monitoring」の設定を変更してください。詳しくは4-24ページを参照してください。
- サポートしている接続デバイスについては、お買い求めの販売店にお問い合わせください。

N8804-002 1000BASE-T 1chボードセット/
N8804-003 1000BASE-SX 1chボードセット/
N8804-004 1000BASE-T 2chボードセット



重要

本ボードを使用する場合、接続するLANケーブルのコネクタは、IEC8877規格に準拠しているRJ-45コネクタを使用してください。標準品以外を使用すると、コネクタが抜けにくくなる場合があります。

- **取り付けスロット一覧**

8-35ページのオプションPCIボードと取り付けスロット一覧を参照してください。

- **設定手順**

本装置では、2枚1組で二重化構成にして使用します。

セットアップ編の「StepC-1 LANカードの二重化を設定する」を参照してください。

N8803-032 SCSIボード

- **取り付けスロット一覧**

8-35ページのオプションPCIボードと取り付けスロット一覧を参照してください。

- **設定手順**

N8803-032 SCSIボードのドライバはOSに含まれておりますので、ドライバのインストールは必要ありません。

N8803-033 Fibre Channelボードセット

- 取り付けスロット一覧

8-35ページのオプションPCIボードと取り付けスロット一覧を参照してください。

- ドライバインストール手順

N8803-033 Fibre Channelボード用のドライバーはOSに含まれておりますのでドライバーのインストールは必要ありませんが、お客様の使用環境によって/etc/modprobe.confに以下内容を追加する必要があります。

<N8190-119ご使用の場合>

```
options lpfc lpfc_topology=0
```

<上記以外の環境の場合>

```
options lpfc lpfc_topology=6
```

設定後システムをリブートします。

```
#sync
```

```
#reboot
```



- N8803-033 Fibre Channelボードを使用してiStorageを接続するためには、StoragePathSavior (SPS)が必要です。
- N8803-33は、OSのインストールが終了した後に実装してください。また、N8803-33は2枚1組で使用します。各PCIモジュールの同じスロット位置にそれぞれのコントローラを実装してください。