



1



使用上のご注意 ～必ずお読みください～

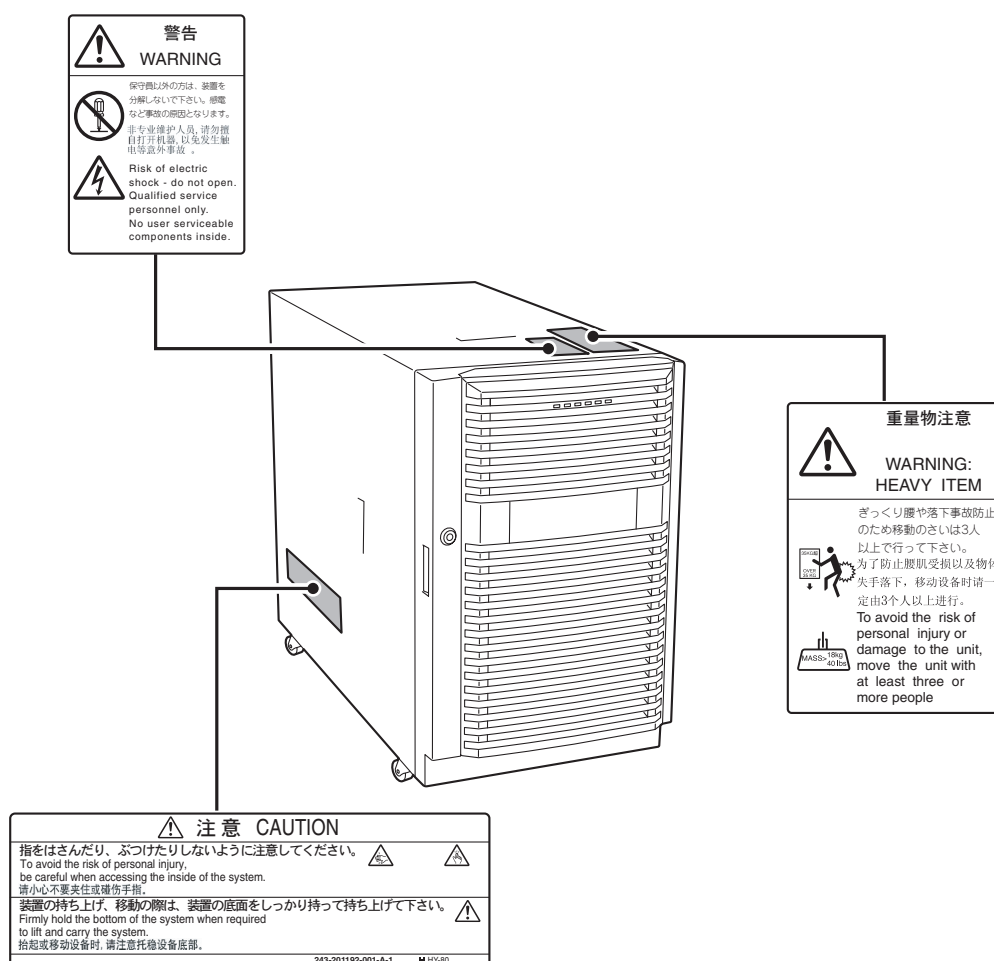
本装置を安全に正しくご使用になるために必要な情報が記載されています。

警告ラベルについて

本体内の危険性を秘める部品やその周辺には警告ラベルが貼り付けられています。これは本装置を操作する際、考えられる危険性を常にお客様に意識していただくためのものです(ラベルをはがしたり、汚したりしないでください)。もしこのラベルが貼り付けられていない、はがれかかっている、汚れているなどして判読できないときはお買い求めの販売店にご連絡ください。

本製品に貼り付けられているラベルの位置を以下に示します。

タワーモデル

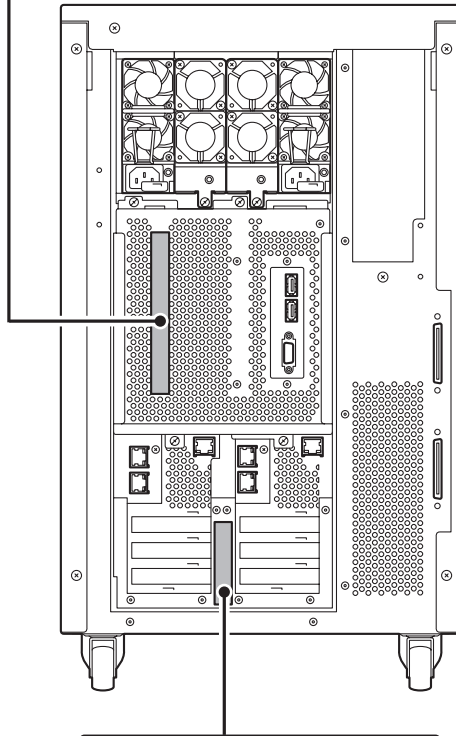


装置前面

オプションの取付け、取外し時は電源プラグをコンセントから抜き、外部装置と接続しているケーブルを外して下さい。
 进行可选配件的安装和拆卸时，请先把电源插头从插座中拔出，并取下与外部设备连接着的线缆。
Disconnect all AC power cords from both system and external peripherals prior to installing/removing options.



使用上のご注意

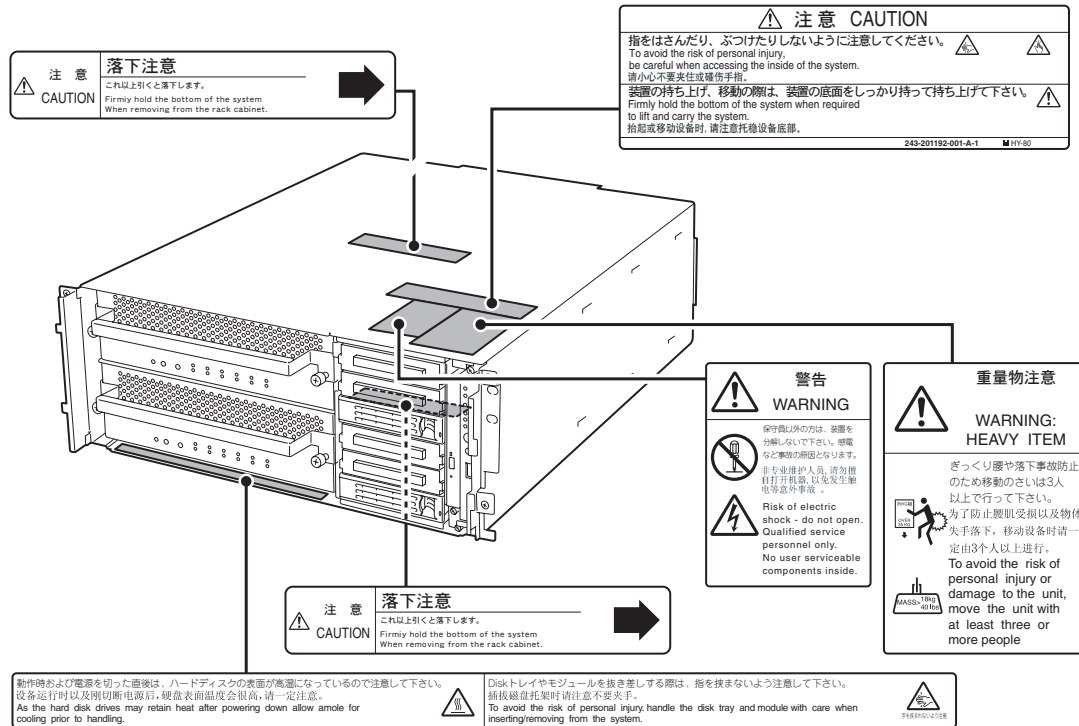


ネジは本体内部へ落とさない様、十分ご注意ください。
 请一定要注意不要把螺丝掉落在主机内部。
Do not drop any screws inside the system.

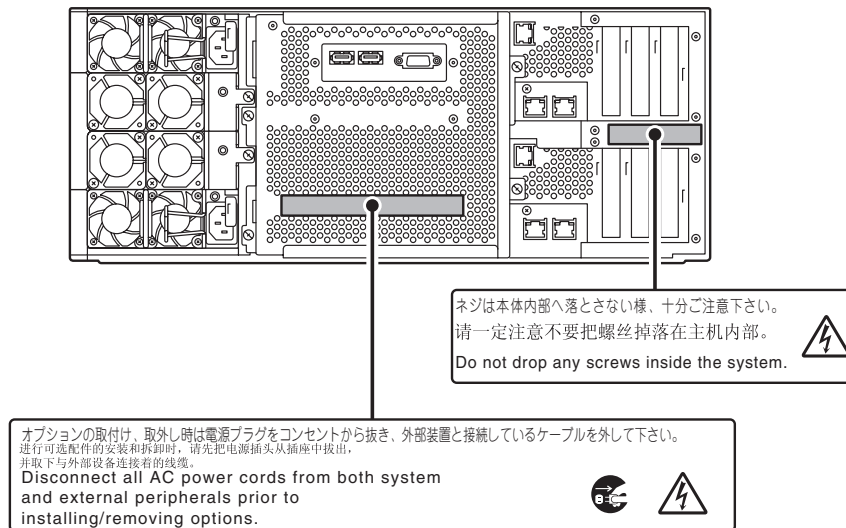


装置背面

ラックモデル



装置前面



装置背面

CPU/IOモジュール

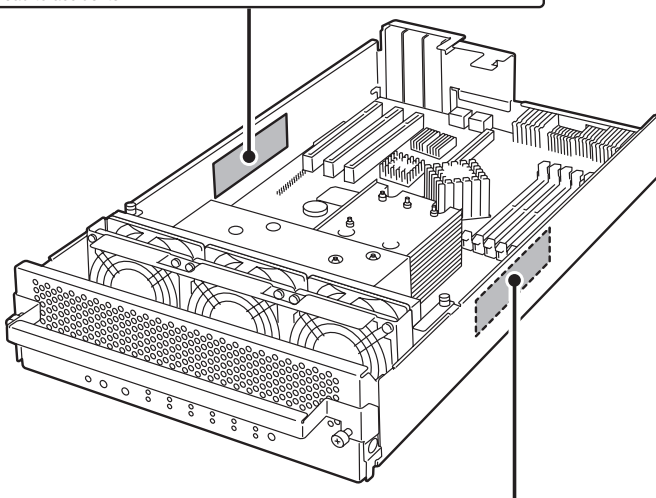
CPU/IOモジュールに貼り付けられているラベルの位置を示します。

⚠ 注意 CAUTION

ボード及びオプション機器の接続の際は、必ずユーザーズガイドを参照し、正しく接続して下さい。誤った接続は、故障や火災の原因となります。

对板卡以及可选设备进行连接时，请务必参照“用户指南”，正确进行连接。如果错误连接，可能会导致故障或火灾的发生。

Refer to the "User's Guide" when option board or peripherals are installed. Incorrect installations may result in damage to the system and lead to accidents.



⚠ 注意 CAUTION



• 高温になるコンポーネントがあります。十分に冷えてから触れるようにしてください。

• 電源を切ってもバッテリーで稼働している部分があります。保守をするまえに各々のコンポーネントの取り扱い説明書をお読みください。

• As some components may become very hot during system operation, give ample time to allow cooling as well as use precaution when handling internal components immediately after powering down. *Some internal components may still be operational on battery power. Refer to instruction manuals for this system as well as options prior to maintenance.

• 有的部件可能会达到高温。请注意待其冷却之后再接触。

• 有的部件即使切断电源仍然使用电池在运转。进行设备维护前，请事先阅读各部件相关的说明书。

標準モデル

⚠ 使用上のご注意

安全上のご注意

本装置を安全にお使いいただくために、ここで説明する注意事項をよく読んでご理解し、安全にご活用ください。記号の説明については巻頭の『安全にかかわる表示について』の説明を参照してください。

全般的な注意事項

警告



人命に関わる業務や高度な信頼性を必要とする業務には使用しない

本装置は、医療機器・原子力設備や機器、航空宇宙機器・輸送設備や機器、交通管制設備や機器など、人命に関わる設備や機器および高度な信頼性を必要とする設備や機器などへの組み込みやこれらの機器の制御などを目的とした使用は意図されておりません。これら設備や機器、制御システムなどに本装置を使用した結果、人身事故、財産損害などが生じても弊社はいかなる責任も負いかねます。



煙や異臭、異音がしたまま使用しない

万一、煙、異臭、異音などが生じた場合は、ただちに電源をOFFにして電源プラグをコンセントから抜いてください。その後、お買い求めの販売店または保守サービス会社にご連絡ください。そのまま使用すると火災の原因となります。



針金や金属片を差し込まない

通気孔やフロッピーディスクドライブ、CD-ROMドライブのすきまから金属片や針金などの異物を差し込まないでください。感電の危険があります。

注意



海外で使用しない

本装置は、日本国内専用の装置です。海外では使用できません。この装置を海外で使用すると火災や感電の原因となります。



装置内に水や異物を入れない

装置内に水などの液体、ピンやクリップなどの異物を入れないでください。火災や感電、故障の原因となります。もし入ってしまったときは、すぐ電源をOFFにして、電源プラグをコンセントから抜いてください。分解しないで買い求めの販売店または保守サービス会社にご連絡ください。

電源・電源コードに関する注意事項

⚠ 使用上のご注意

⚠ 警告



ぬれた手で電源プラグを持たない

ぬれた手で電源プラグの抜き差しをしないでください。感電するおそれがあります。



アース線をガス管につながない

アース線は絶対にガス管につながないでください。ガス爆発の原因になります。



⚠ 注意



指定以外のコンセントに差し込まない

電源は指定された電圧、電源のコンセントをお使いください。指定以外の電源を使うと火災や漏電の原因となります。

また、延長コードが必要となるような場所には設置しないでください。本装置の電源仕様に合っていないコードに接続すると、コードが過熱して火災の原因となります。



たこ足配線にしない

コンセントに定格以上の電流が流れることによって、過熱して火災の原因となるおそれがあります。



中途半端に差し込まない

電源プラグは根元までしっかりと差し込んでください。中途半端に差し込むと接触不良のため発熱し、火災の原因となることがあります。また差し込み部にほこりがたまり、水滴などが付くと発熱し、火災の原因となるおそれがあります。



指定以外の電源コードを使わない

本装置に添付されている電源コード以外のコードを使わないでください。電源コードに定格以上の電流が流れると、火災の原因となるおそれがあります。

また、電源コードの破損による感電や火災を防止するために次の注意をお守りください。

- コード部分を引っ張らない。
- 電源コードをはさまない。
- 電源コードを折り曲げない。
- 電源コードに薬品類をかけない。
- 電源コードをねじらない。
- 電源コードの上にものを載せない。
- 電源コードを束ねたまま使わない。
- 電源コードを改造・加工・修復しない。
- 電源コードをステーブラ等で固定しない。
- 損傷した電源コードを使わない。(損傷した電源コードはすぐ同じ規格の電源コードと取り替えてください。交換に関しては、お買い求めの販売店または保守サービス会社にご連絡ください。)

⚠ 注意



3極用の電源コンセント以外は使用しない

本装置に添付されている電源コードは第3のピン(アースピン)を持つ3極プラグが装備されています。このプラグは、3極用の電源コンセントのみ使用できます。それ以外の電源コンセントを使用すると、感電するおそれがあります。



添付の電源コードを他の装置や用途に使用しない

添付の電源コードは本装置に接続し、使用することを目的として設計され、その安全性が確認されているものです。決して他の装置や用途に使用しないでください。火災や感電の原因となるおそれがあります。

設置・移動・保管・接続に関する注意事項

⚠ 注意



指定以外の場所に設置しない

本装置を次に示すような場所や本書で指定している場所以外に置かないでください。火災の原因となるおそれがあります。

- ほこりの多い場所。
- 給湯器のそばなど湿気の多い場所。
- 直射日光が当たる場所。
- 不安定な場所。



腐食性ガスの存在する環境で使用または保管しない

腐食性ガス(二酸化硫黄、硫化水素、二酸化窒素、塩素、アンモニア、オゾンなど)の存在する環境に設置し、使用しないでください。また、ほこりや空気中に腐食を促進する成分(塩化ナトリウムや硫黄など)や導電性の金属などが含まれている環境へも設置しないでください。装置内部のプリント板が腐食し、故障および発煙・発火の原因となるおそれがあります。もしご使用の環境で上記の疑いがある場合は、お買い求めの販売店または保守サービス会社にご相談ください。



指定以外のインターフェースケーブルを使用しない

インターフェースケーブルは、弊社が指定するものを使用し、接続する装置やコネクタを確認した上で接続してください。指定以外のケーブルを使用したり、接続先を誤ったりすると、ショートにより火災を起こすことがあります。

また、インターフェースケーブルの取り扱いや接続について次の注意をお守りください。

- 破損したケーブルコネクタを使用しない。
- ケーブルを踏まない。
- ケーブルの上にものを載せない。
- ケーブルの接続がゆるんだまま使用しない。
- 破損したケーブルを使用しない。

お手入れ・内蔵機器の取り扱いに関する注意事項

△
使用上のご注意

警告



自分で分解・修理・改造はしない

本書に記載されている場合を除き、絶対に分解したり、修理・改造を行ったりしないでください。装置が正常に動作しなくなるばかりでなく、感電や火災の危険があります。



CD-ROMドライブの内部をのぞかない

CD-ROMドライブはレーザーを使用しています。電源がONになっているときに内部をのぞいたり、鏡などを差し込んだりしないでください。万一、レーザー光が目に入ると失明するおそれがあります(レーザー光は目に見えません)。



リチウムバッテリーを取り外さない

本装置内部にはリチウムバッテリーが取り付けられています。リチウムバッテリーを取り外さないでください。リチウムバッテリーは火を近づけたり、水に浸けたりすると爆発するおそれがあります。

また、リチウムバッテリーの寿命で装置が正しく動作しなくなったときは、ご自分で分解・交換・充電などをせずにお買い求めの販売店、または保守サービス会社に連絡してください。



感電注意

本装置内蔵用オプションの交換は本装置が通電中の間に行うことができますが、これらの作業は本書の説明に従って行ってください。作業中に本書で説明していない装置内部の部品に触ると感電するおそれがあります。

本体のクリーニングの際は、本装置の電源をOFFにして電源プラグをコンセントから抜いて行ってください。たとえ電源をOFFにしても電源コードを接続したまま装置内の部品に触ると感電するおそれがあります。また、電源プラグはときどき抜いて、乾いた布でほこりやゴミをよくふき取ってください。ほこりがたまったまま、水滴などが付くと発熱し、火災の原因となるおそれがあります。

注意



高温注意

本装置の電源をOFFにした直後は、内蔵型のハードディスクドライブなどをはじめ装置内の部品が高温になっています。十分に冷めたことを確認してから取り付け/取り外しを行ってください。



中途半端に取り付けない

電源ケーブルやインターフェースケーブル、ボードは確実に取り付けてください。中途半端に取り付けると接触不良を起こし、発煙や発火の原因となるおそれがあります。



コネクタカバーを取り付けずに使用しない

内蔵デバイスと接続していない電源ケーブルのコネクタにはコネクタカバーが取り付けられています。使用しないコネクタにはコネクタカバーを取り付けてください。コネクタカバーを取り付けずに使用すると、コネクタが内部の部品に接触して火災や感電の原因となります。

運用中の注意事項

注意



ペットを近づけない

本装置にペットなどの生き物を近づけないでください。排泄物や体毛が装置内部に入ると火災や感電の原因となります。



装置の上にものを載せない

落下してけがをするおそれがあり、また、機器の破損、火災の原因となるおそれがあります。



CD-ROMドライブのトレイを引き出したまま放置しない

引き出したトレイの間からほこりが入り誤動作を起こすおそれがあります。また、トレイにぶつかりけがをするおそれがあります。



雷がなったら触らない

雷が発生しそうなときは電源プラグをコンセントから抜いてください。また電源プラグを抜く前に、雷が鳴りだしたら、ケーブル類も含めて装置には触れないでください。火災や感電の原因となります。



近くで携帯電話やPHS、ポケットベルを使わない

本装置のそばでは携帯電話やPHS、ポケットベルの電源をOFFにしておいてください。電波による誤動作の原因となります。

ラックマウントモデルに関する注意事項

△
使用上のご注意

警告



規格以外のラックで使用しない

本装置はEIA規格に適合した19型(インチ)ラックに取り付けて使用します。EIA規格に適合していないラックに取り付けて使用したり、ラックに取り付けず使用したりしないでください。本装置が正常に動作しなくなるばかりか、けがや周囲の破損の原因となることがあります。本装置を設置できるラックについては保守サービス会社にお問い合わせください。



指定以外の場所で使用しない

本装置を取り付けるラックを設置環境に適していない場所には設置しないでください。

本装置やラックに取り付けているその他のシステムに悪影響をおよぼすばかりでなく、火災やラックの転倒によるけがなどをされるおそれがあります。設置場所に関する詳細な説明や耐震工事についてはラックに添付の説明書または保守サービス会社にお問い合わせください。

注意



指を挟まない

ラックへの取り付け・取り外しの際にレールなどで指を挟んだり、切ったりしないよう十分注意してください。



一人で搬送・設置をしない

ラックの搬送・設置は3人以上で行ってください。ラックが倒れてけがや周囲の破損の原因となります。特に高さのあるラック(44Uラックなど)はスタビライザなどによって固定されていないときは不安定な状態にあります。必ず3人以上でラックを支えながら搬送・設置をしてください。



荷重が集中してしまうような設置はしない

ラック、および取り付けたデバイスの質量が一点に集中しないようスタビライザを取り付けるか、複数台のラックを連結して荷重を分散してください。ラックが倒れてけがをするおそれがあります。



一人で部品の取り付けをしない

ラック用のドアやトレーなどの部品は2人以上で取り付けてください。部品を落として破損させるばかりでなく、けがをするおそれがあります。



ラックが不安定な状態でデバイスをラックから引き出さない

ラックから装置を引き出す際は、必ずラックを安定させた状態(スタビライザの設置や耐震工事など)で引き出してください。

 **注意**



複数台のデバイスをラックから引き出した状態にしない

複数台のデバイスをラックから引き出すとラックが倒れるおそれがあります。装置は一度に1台ずつ引き出してください。



定格電源を超える配線をしない

やけどや火災、装置の損傷を防止するためにラックに電源を供給する電源分岐回路の定格負荷を超えないようにしてください。電気設備の設置や配線に関しては、電源工事を行った業者や管轄の電力会社にお問い合わせください。



動作中に装置をラックから引き出さない

本装置が動作しているときにラックから引き出したり、ラックから取り外したりしないでください。装置が正しく動作しなくなるばかりでなく、ラックから外れてけがをするおそれがあります。

取り扱い上のご注意 ～装置を正しく動作させるために～

本装置を正しく動作させるために次に示す注意事項をお守りください。これらの注意を無視した取り扱いをすると本装置の誤動作や故障の原因となります。

- 本装置が正常に動作できる場所に設置してください。詳しくは別冊のユーザーズガイド（セットアップ編）を参照してください。
- 電源のOFFやディスクの取り出しは、本装置のアクセスランプが消灯しているのを確認してから行ってください。
- 本装置の電源を一度OFFにした後、再びONにするときは30秒以上経過してからにしてください。
- 本装置の電源ON後、ディスプレイ装置の画面に「NEC」ロゴが表示されるまでは電源をOFFにしないでください。
- AC入力電圧が100Vのコンセントに添付の電源コードを接続してください。
- 本装置の電源コードをコンセントに接続した後、30秒間は本装置の電源をONにしないでください。
- 本装置を移動する場合は電源をOFFにして、電源プラグをコンセントから抜いてください。
- 本装置は、CD規格に準拠しない「コピーガード付きCD」などのディスクにつきましては、CD再生機器における再生の保証はいたしかねます。
- 定期的に本装置を清掃してください（清掃は6-3ページで説明しています）。定期的な清掃はさまざまな故障を未然に防ぐ効果があります。
- 落雷等が原因で瞬間的に電圧が低下することがあります。この対策として無停電電源装置等を使用することをお勧めします。

なお、本装置においてはUPSのシリアルポート（RS-232C）経由による接続、およびPowerChute Plusなどによる制御はサポートしていません。

- 次の条件に当てはまる場合は、運用の前にシステム時計の確認・調整をしてください。
 - － 装置の輸送後
 - － 装置の保管後
 - － 装置の動作を保証する環境条件（温度：10℃～35℃・湿度：20%～80%）から外れた条件下で休止状態にした後

システム時計は毎月1回程度の割合で確認してください。また、高い時刻の精度を要求するようなシステムに組み込む場合は、タイムサーバ（NTPサーバ）などを利用して運用することをお勧めします。システム時計を調整しても時間の経過と共に著しい遅れや進みが生じる場合は、お買い求めの販売店、または保守サービス会社に保守を依頼してください。

- 装置を保管する場合は、保管環境条件（温度：-10～55℃、湿度：20～80%）を守って保管してください（ただし、結露しないこと）。



使用上のご注意

- 本装置、内蔵型のオプション機器、バグアップ装置にセットするメディア(テープカートリッジ)などは、寒い場所から暖かい場所に急に持ち込むと結露が発生し、そのまま使用すると誤動作や故障の原因となります。保管した大切なデータや資産を守るためにも、使用環境に十分なじませてからお使いください。

参考：冬場(室温と10度以上の気温差)に結露防止に有効な時間

ディスク装置：約2～3時間

テープ媒体：約1日

- オプションは本装置に取り付けられるものであること、また接続できるものであることを確認してください。たとえ本装置に取り付け/接続できても正常に動作しないばかりか、装置本体が故障することがあります。
- オプションは弊社の純正品をお使いになることをお勧めします。他社製のメモリやハードディスクドライブには本装置に対応したものもありますが、これらの製品が原因となって起きた故障や破損については保証期間中でも有償修理となります。



保守サービスについて

本装置の保守に関して専門的な知識を持つ保守員による定期的な診断・保守サービスを用意しています。
本装置をいつまでもよい状態でお使いになるためにも、保守サービス会社と定期保守サービスを契約されることをお勧めします。

第三者への譲渡について

本体または、本装置に添付されているものを第三者に譲渡(または売却)するときは、次の注意を守ってください。

- 本体について

本装置を第三者へ譲渡(または売却)する場合には、本書を一緒にお渡しください。



ハードディスクドライブ内のデータについて

譲渡する装置内に搭載されているハードディスクドライブに保存されている大切なデータ(例えば顧客情報や企業の経理情報など)が第三者へ漏洩することのないようお客様ご自身の責任において確実に処分してください。

WindowsやLinuxなどのオペレーティングシステムの「ゴミ箱を空にする」操作やオペレーティングシステムの「フォーマット」コマンドでは見た目は消去されたように見えますが、実際のデータはハードディスクドライブに書き込まれたままの状態にあります。完全に消去されていないデータは、特殊なソフトウェアにより復元され、予期せぬ用途に転用されるおそれがあります。

このようなトラブルを回避するために市販の消去用ソフトウェア(有償)またはサービス(有償)を利用し、確実にデータを処分することを強くお勧めします。データの消去についての詳細は、お買い求めの販売店または保守サービス会社にお問い合わせください。

なお、データの処分をしないまま、譲渡(または売却)し、大切なデータが漏洩された場合、その責任は負いかねます。

- 添付のソフトウェアについて

本装置に添付のソフトウェアを第三者に譲渡(売却)する場合には、以下の条件を満たす必要があります。

- 添付されているすべてのものを譲渡し、譲渡した側は一切の複製物を保持しないこと
- 各ソフトウェアに添付されている『ソフトウェアのご使用条件』の譲渡、移転に関する条件を満たすこと
- 譲渡、移転が認められていないソフトウェアについては、インストールした装置から削除した後、譲渡すること



使用上の注意

消耗品・装置の廃棄について

- 本体およびハードディスクドライブ、フロッピーディスク、CD-ROMやオプションのボードなどの廃棄については各自治体の廃棄ルールに従ってください。なお、装置添付の電源ケーブルにつきましても、他装置への転用を防ぐため、本装置と一緒に廃棄してください。詳しくは、各自治体へお問い合わせください。



重要

- 本体のマザーボード上にあるバッテリーの廃棄(および交換)についてはお買い求めの販売店または保守サービス会社までお問い合わせください。
- ハードディスクドライブやバックアップデータカートリッジ、フロッピーディスク、その他書き込み可能なメディア(CD-R/CD-RWなど)に保存されているデータは、第三者によって復元や再生、再利用されないようお客様の責任において確実に処分してから廃棄してください。個人のプライバシーや企業の機密情報を保護するために十分な配慮が必要です。

- 本体の部品の中には、寿命により交換が必要なものがあります(冷却ファン、装置内蔵のバッテリー、内蔵CD-ROMドライブ、マウスなど)。装置を安定して稼働させるために、これらの部品を定期的に交換することをお勧めします。交換や寿命については、お買い求めの販売店、または保守サービス会社にご連絡ください。

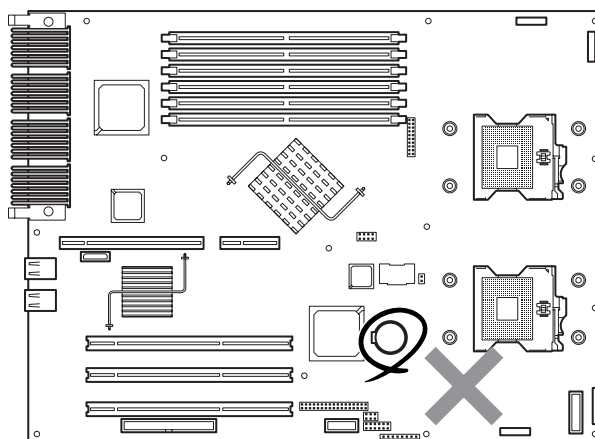


警告

リチウムバッテリーを取り外さない

本装置内部にはリチウムバッテリーが取り付けられています。リチウムバッテリーを取り外さないでください。リチウムバッテリーは火を近づけたり、水に浸けたりすると爆発するおそれがあります。

また、リチウムバッテリーの寿命で装置が正しく動作しなくなったときは、ご自分で分解・交換・充電などをせずにお買い求めの販売店、または保守サービス会社に連絡してください。



ユーザサポート

アフターサービスをお受けになる前に、保証およびサービスの内容について確認してください。

保証について

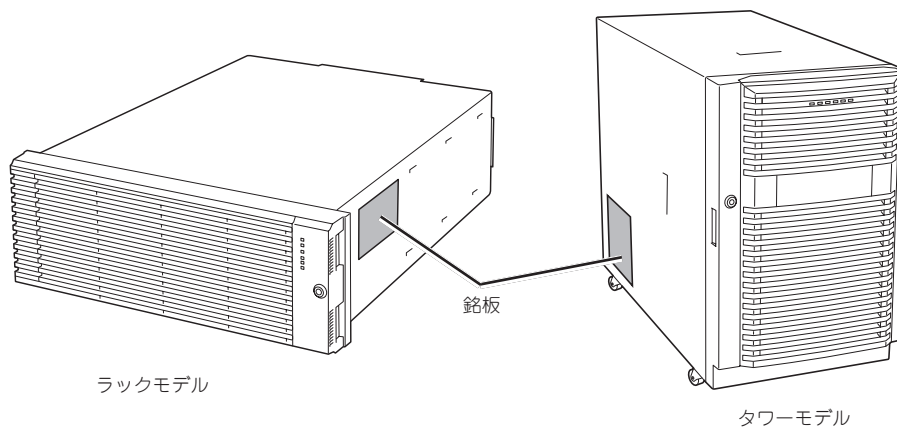
本装置には『保証書』が添付されています。『保証書』は販売店で所定事項を記入してお渡ししますので、記載内容を確認のうえ、大切に保管してください。保証期間中に故障が発生した場合は、『保証書』の記載内容にもとづき無償修理いたします。詳しくは『保証書』およびこの後の「保守サービスについて」をご覧ください。

保証期間後の修理についてはお買い求めの販売店、最寄りのNECまたは保守サービス会社に連絡してください。



重要

- 弊社以外(サードパーティ)の製品、または弊社が認定していない装置やインタフェースケーブルを使用したために起きた本装置の故障については、その責任を負いかねますのでご了承ください。
- 本体の背面に、製品の形式、SERIAL No.(製造番号)、定格、製造業者名、製造国が明記された銘板が貼ってあります。販売店にお問い合わせする際にこの内容をお伝えください。また銘板の製造番号と保証書の保証番号が一致していませんと、装置が保証期間内に故障した場合でも、保証を受けられないことがありますのでご確認ください。万一違う場合は、お買い求めの販売店にご連絡ください。



使用上のご注意

修理に出される前に

「故障かな?」と思ったら、以下の手順を行ってください。

- ① 電源コードおよび他の装置と接続しているケーブルが正しく接続されていることを確認します。
- ② 「エラーメッセージ(7-3ページ)」を参照してください。該当する症状があれば記載されている処理を行ってください。
- ③ 本装置を操作するために必要となるソフトウェアが正しくインストールされていることを確認します。
- ④ 市販のウィルス検出プログラムなどでサーバをチェックしてみてください。

以上の処理を行ってもなお異常があるときは、無理な操作をせず、お買い求めの販売店、最寄りのNECまたは保守サービス会社にご連絡ください。その際にサーバのランプの表示やディスプレイ装置のアラーム表示もご確認ください。故障時のランプやディスプレイによるアラーム表示は修理の際の有用な情報となることがあります。保守サービス会社の連絡先については、付録C「保守サービス会社網一覧」をご覧ください。

なお、保証期間中の修理は必ず保証書を添えてお申し込みください。



本装置は日本国内仕様のため、弊社の海外拠点で修理することはできません。ご了承ください。

修理に出される時は

修理に出される時は次のものを用意してください。

- 保証書
- ランプの表示状態のメモ
- ディスプレイ装置に表示されたメッセージのメモ
- 障害情報*
- 本体・周辺機器の記録

* 7-48ページに記載している情報などが含まれます。障害情報は保守サービス会社から指示があったときのみ用意してください。

補修用部品について

本装置の補修用部品の最低保有期間は、製造打ち切り後5年です。

保守サービスについて

保守サービスは弊社の保守サービス会社、および弊社が認定した保守サービス会社によってのみ実施されますので、純正部品の使用はもちろんのこと、技術力においてもご安心の上、ご都合に合わせてご利用いただけます。

なお、お客様が保守サービスをお受けになる際のご相談は、弊社営業担当または代理店で承っておりますのでご利用ください。保守サービスは、お客様に合わせて2種類用意しております。

保守サービスメニュー

契約保守サービス	お客様の障害コールにより優先的に技術者を派遣し、修理にあたります。この保守方式は、装置に応じた一定料金で保守サービスを実施させていただくもので、お客様との間に維持保守契約を結ばせていただきます。さまざまな保守サービスを用意しています。詳しくはこの後の説明をご覧ください。
未契約修理	お客様の障害コールにより、技術者を派遣し、修理にあたります。保守または修理料金はその都度精算する方式で、作業の内容によって異なります。

弊社では、お客様に合わせてさまざまな契約保守サービスを用意しております。詳しくはExpress5800シリーズのインターネットホームページ「8番街」(URL:<http://nec8.com>)をご覧ください。



- サービスを受けるためには事前の契約が必要です。
- サービス料金は契約する日数/時間帯により異なります。

△
使用上の注意

ソフトウェアサポートサービス

本装置では、下記のソフトウェアサポートサービスをご用意しています。

PP・サポートサービス(契約タイプ)

ご購入いただいたソフトウェア製品に対し、下記いずれかをご契約いただくことで各サービスが提供されます。

- 標準サービス契約 標準サービス(レスポンスサービス、ライセンスサービス、インフォメーションサービス)
- 時間延長サービス契約 標準サービス、時間延長サービス*
- 緊急障害対応サービス契約 標準サービス、時間延長サービス、緊急障害対応サービス*、オンサイトサービス*

* 時間延長サービス、緊急障害対応サービス、オンサイトサービスの詳細につきましては、
<http://www.ace.comp.nec.co.jp/support/pp/>をご覧ください。



契約期間は1年間です。1年が経過するごとに自動更新されます。

PPSupportPack(パックタイプ)

PP・サポートサービスをパッケージ化した商品で、Express5800シリーズソフトウェア製品と一緒にご購入いただき、商品に同梱されるお客様登録シートを送付頂くことで、レスポンスサービス(インシデント制)*、ライセンスサービス、インフォメーションサービスが提供されます。



契約期間は1年間または全インシデント消費のいずれか早い方です。次年度以降の分は再度購入し、新規登録していただくことが必要になります。

*インシデントを設定していない製品もあります。

標準サービス内容

レスポンスサービス

対象ソフトウェアについて、お客様からのお問合せをレスポンスセンターにてお受けし、対応いたします。また、ソフトウェア製品開発部門との連携により、ソフトウェア製品の導入や運用中に発生した様々な問題や疑問点について、解決方法または回避方法をご提示いたします。

サービス時間： 月曜日～金曜日 9:00～12:00 13:00～17:00(土日、祝祭日および弊社の休日は除く)

お問合せ方法： 電話(フリーダイヤル)、FAX、Webサイト、電子メール

ライセンスサービス

対象ソフトウェアについてリビジョンアップするためのアップデートモジュールおよび修正モジュールを専用Webサイトからのダウンロードによりご提供いたします。

インフォメーションサービス

対象ソフトウェアについて技術情報、製品情報、FAQ等を専用Webサイトや電子メールによるニュースレターにてご提供いたします。

Express5800/ftサーバのPP・サポートサービス製品

Express5800/320Fa-L, 320Fa-LRモデルではftサーバの本体に添付されている下記のソフトウェア製品を対象としたPP・サポートサービスをご用意しています。

PP・サポートサービス(契約タイプ)

- Linux拡張サービスセット(MIRACLE LINUX v4.0 SP1版 for ft)
- Linux基本サービスセット(MIRACLE LINUX v4.0 SP1版 for ft)

PPSupportPack(パックタイプ)

- PPSupportPack(MIRACLE LINUX v4.0 SP1版 for ft 拡張サポート/1年)
- PPSupportPack(MIRACLE LINUX v4.0 SP1版 for ft 基本サポート/1年)

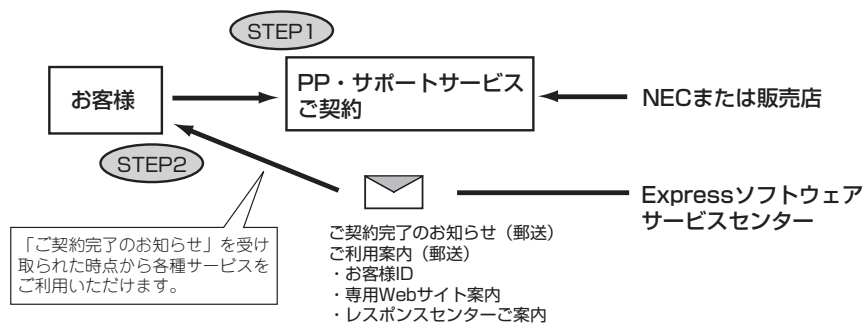
対象ソフトウェア

- MIRACLE LINUX v4.0 SP1
- ESMPRO/ServerAgent、ESMPRO/ServerManager
- Gemini Engin controle software

* サポート対象ソフトウェアの詳細については、製品内のサポートサービス仕様書を参照ください。

手配からサービス開始まで

PP・サポートサービス(契約タイプ)

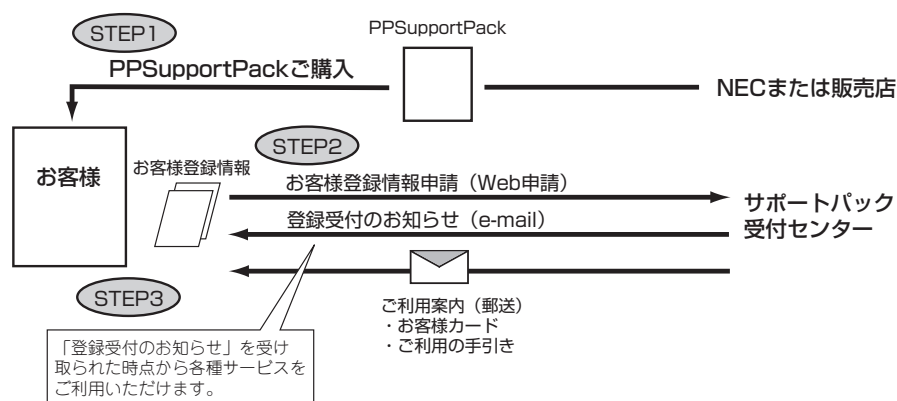


STEP 1 「PP・サポートサービス(契約)」をご締結ください。(NECまたは販売店の営業担当者へお問合せください)。

STEP 2 契約内容の登録手続きが完了後、Expressソフトウェアサービスセンターより、「ご契約完了のお知らせ」と「ご利用案内」をご契約時に登録頂いたシステムマネージャー様へお届けいたします。「ご契約完了のお知らせ」がお手元に届きしだい、サービスをご利用頂けます。

サポート期間 1年間(1年ごとに契約が自動更新されますので、解約手続きをされないかぎり2年目以降も引き続きサービスをご利用頂けます)

PPSupportPack(パックタイプ)



STEP1 「PPSupportPack」をご購入ください。

STEP2 サポートパックお客様登録サイトから、お客様の情報をご登録ください。

STEP3 登録手続きが完了後、サービス利用者の方へ「登録完了のお知らせ」をメールにて送付いたします。「登録完了のお知らせ」には、サービス利用する際に必要となる「お客様番号」等の情報が記載されており、サービスがご利用可能となります。また、申請時に登録頂いた「システムマネージャー様」へは、別途「ご利用案内」を郵送いたします。

サポート期間 1年間(最長)(サービス期間は自動延長されませんので、2年目以降のサービスをご希望される場合は、PP・サポートサービス(契約タイプ)をご契約頂くか、PPSupportPackを追加購入し、追加登録していただくことが必要になります。)

PP・サポートサービスの詳細につきましては、<http://www.ace.comp.nec.co.jp/support/pp/>をご覧ください。

PP・サポートサービスのご用命は、弊社または販売店営業担当までお申し付けください。

情報サービスについて

本装置に関するご質問・ご相談は「ファーストコンタクトセンター」でお受けしています。

※ 電話番号のかけまちがいが増えております。番号をよくお確かめの上、おかけください。

ファーストコンタクトセンター **TEL. 03-3455-5800(代表)**

受付時間／9:00～12:00、13:00～17:00 月曜日～金曜日(祝祭日を除く)

お客様の装置本体を監視し、障害が発生した際に保守拠点からお客様に連絡する「エクスプレス通報サービス」の申し込みに関するご質問・ご相談は「エクスプレス受付センター」でお受けしています。

※ 電話番号のかけまちがいが増えております。番号をよくお確かめの上、おかけください。

エクスプレス受付センター **TEL. 0120-22-3042**

受付時間／9:00～17:00 月曜日～金曜日(祝祭日を除く)

インターネットでも情報を提供しています。

<http://nec8.com/>

『8番街』：製品情報、Q&Aなど、最新ビジネスPC(Mate/VersaPro)、Express5800の情報を満載しています。

<http://club.express.nec.co.jp/>

『Club Express』：『Club Express会員』への登録をご案内しています。Express5800シリーズをご利用になる上で役立つ情報サービスの詳細をご紹介します。

<http://www.fielding.co.jp/>

NECフィールディング(株)ホームページ：メンテナンス、ソリューション、用品、施設工事などの情報をご紹介します。

健康を損なわないためのアドバイス

コンピュータ機器を長時間連続して使用すると、身体の各部に異常が起こることがあります。コンピュータを使用するときは、主に次の点に注意して身体に負担がかからないよう心掛けましょう。

よい作業姿勢で

コンピュータを使用するときの基本的な姿勢は、背筋を伸ばして椅子にすわり、キーボードを両手と床がほぼ平行になるような高さに置き、視線が目の高さよりもやや下向きに画面に注がれているという姿勢です。『よい作業姿勢』とはこの基本的な姿勢をとったとき、身体のどの部分にも余分な力が入っていない、つまり緊張している筋肉がもっとも少ない姿勢のことです。

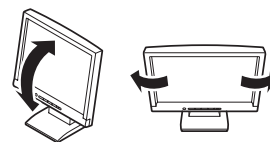
『悪い作業姿勢』、たとえば背中を丸めたかっこうやディスプレイ装置の画面に顔を近づけたままの状態で行うと、疲労の原因や視力低下の原因となることがあります。



⚠
使用上のご注意

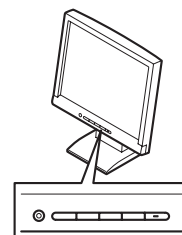
ディスプレイの角度を調節する

ディスプレイの多くは上下、左右の角度調節ができるようになっています。まぶしい光が画面に映り込むのを防いだり、表示内容を見やすくしたりするためにディスプレイの角度を調節することは、たいへん重要です。角度調節をせずに見づらい角度のまま作業を行うと『よい作業姿勢』を保てなくなりすぐに疲労してしまいます。ご使用前にディスプレイを見やすいよう角度を調整してください。



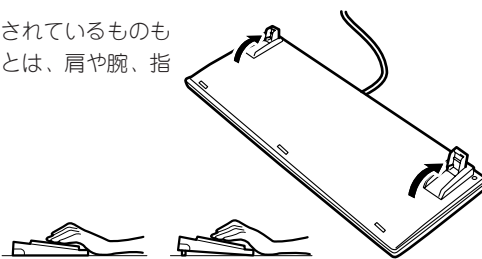
画面の明るさ・コントラストを調節する

ディスプレイは明るさ(ブライトネス)・コントラストを調節できる機能を持っています。年齢や個人差、まわりの明るさなどによって、画面の最適なブライトネス・コントラストは異なりますので、状況に応じて画面を見やすいように調節してください。画面が明るすぎたり、暗すぎたりすると目に悪影響をもたらします。



キーボードの角度を調節する

キーボードによっては、角度を変えることができるよう設計されているものもあります。入力しやすいようにキーボードの角度を変えることは、肩や腕、指への負担を軽減するのにたいへん有効です。



機器の清掃をする

機器をきれいに保つことは、美観の面からだけでなく、機能や安全上の観点からも大切です。特にディスプレイの画面は、ほこりなどで汚れると、表示内容が見にくくなりますので定期的に清掃する必要があります。

疲れたら休む

疲れを感じたら手を休め、軽い体操をするなど、気分転換をはかることをお勧めします。



