

NEC Express5800シリーズ Express5800/120Rg-2

2

ハードウェア編

本装置のハードウェアについて説明します。

各部の名称と機能 (86ページ)

本体の各部の名称と機能についてパーツ単位に説明しています。

設置と接続 (98ページ)

本体の設置にふさわしい場所やラックへの取り付け手順、背面コネクタへの接続について説明しています。

基本的な操作 (111ページ)

電源のONやOFFの方法、およびフロッピーディスクやCD-ROMのセット方法などについて説明しています。

内蔵オプションの取り付け (123ページ)

別売の内蔵型オプションを取り付けるときにご覧ください。

BIOSのセットアップ (180ページ)

専用のユーティリティを使ったBIOSの設定方法について説明しています。

リセットとクリア (214ページ)

リセットする方法と内部メモリ(CMOSメモリ)のクリア方法について説明します。

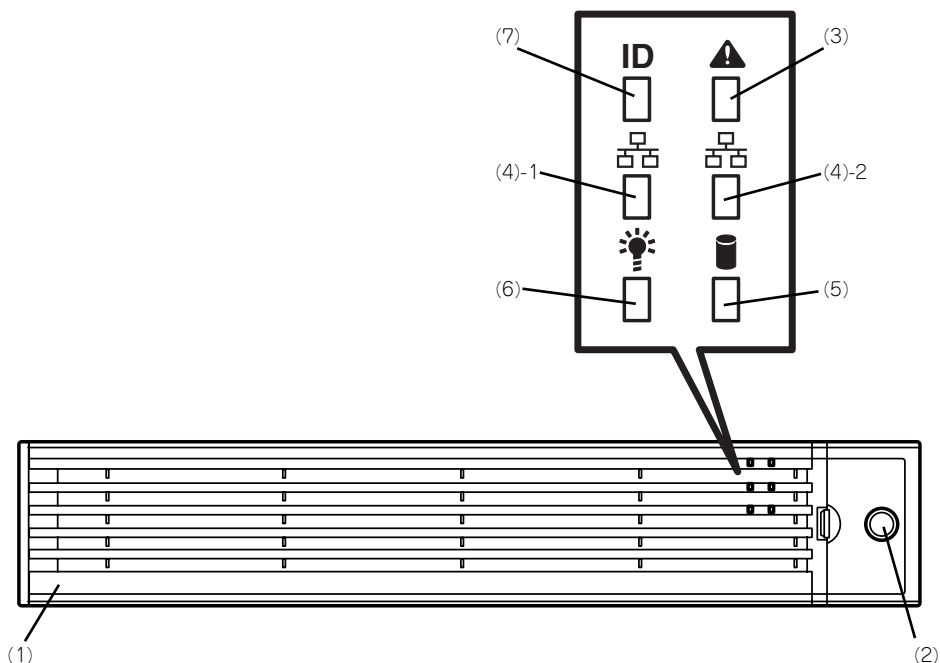
割り込みライン (218ページ)

本装置内部の割り込みの設定について説明しています。

各部の名称と機能

本装置の各部の名称を次に示します。

装置前面



(1) フロントベゼル

日常の運用時に前面のデバイス類と本体上面部のドライブカバーを保護するカバー。添付のセキュリティキーでロックすることができる(→111ページ)。

(2) キースロット

フロントベゼルのロックを解除するセキュリティキーの差し口(→111ページ)。

(3) STATUSランプ (緑色/アンバー色)

本装置の状態を表示するランプ(→92ページ)。正常に動作している間は緑色に点灯する。異常が起きるとアンバー色に点灯または点滅する。

(4) ACTランプ (緑色)

システムがネットワークと接続されているときに点灯する(→94ページ)。括弧数字の後の数字は「1」がLANポート1用で、「2」がLANポート2用を示す。

(5) DISK ACCESSランプ (緑色/アンバー色)

内蔵のハードディスクドライブにアクセスしているときに緑色に点灯する。内蔵のハードディスクドライブのうち、いずれか1つでも故障するとアンバー色に点灯する(→94ページ)。

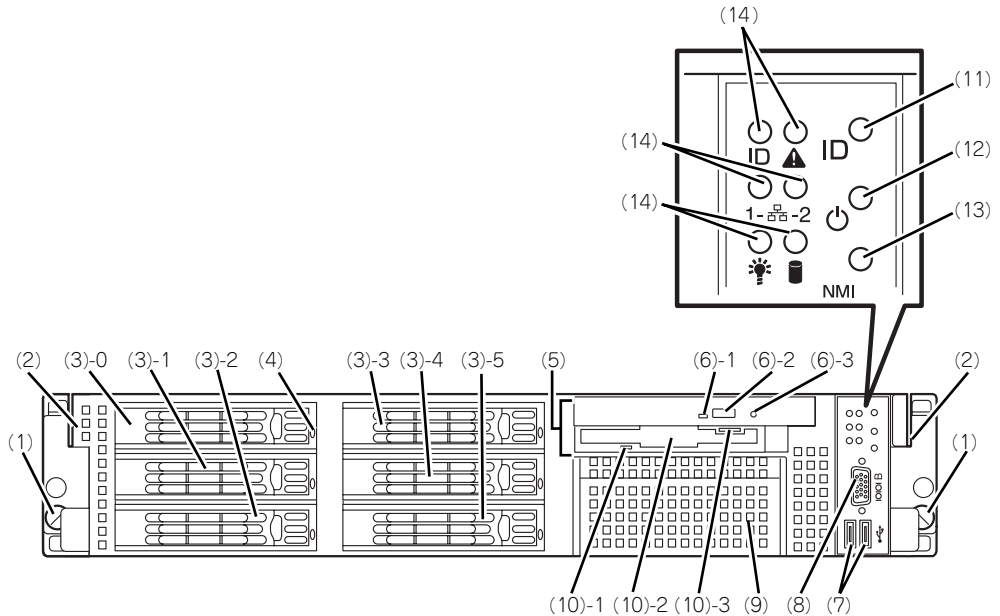
(6) POWERランプ (緑色)

電源をONにすると緑色に点灯する(→92ページ)。

(7) UIDランプ (青色)

UIDスイッチを押したときに点灯する。ソフトウェアからのコマンドによっても点滅する(オプションのリモートマネージメントカード/アドバンスドリモートマネージメントカードを装着しているときに機能する)(→94ページ)。

装置前面（フロントベゼルを取り外した状態）



(1) セットスクリュー（左右に1個ずつ）

本装置をラックに固定するネジ。

(2) ハンドル（左右に1個ずつ）

ラックからの引き出しやラックへ収納するときに持つ部分。

(3) ハードディスクドライブベイ

ハードディスクドライブを搭載するベイ（→127ページ）。括弧数字のあとの数字はSCSI IDを示す。標準構成では(3)-0を除くベイにダミートレイが搭載されている。

(4) DISKランプ（緑色/アンバー色）

ハードディスクドライブにあるランプ（→95ページ）。ハードディスクドライブにアクセスしているときに緑色に点灯する。ハードディスクドライブが故障するとアンバー色に点灯し、リビルド中は緑色とアンバー色に交互に点滅する（ディスクアレイ構成時のみ）。

(5) CD/FDベイ

CD-ROMドライブ/フロッピーディスクドライブを取り付けることができるベイ。標準構成ではCD-ROMドライブ/フロッピーディスクドライブを搭載。

(6) CD-ROMドライブ

CD-ROMの読み出しを行う装置（→119ページ）。

- (6) - 1 ディスクアクセスランプ
- (6) - 2 CDトレイイジェクトボタン
- (6) - 3 強制イジェクトホール

(7) USBコネクタ

USBインターフェースに対応している機器と接続する（→108ページ）。

(8) シリアルポートBコネクタ

シリアルインターフェースを持つ装置と接続する（→108ページ）。

なお、専用回線に直接接続することはできません。

(9) バックアップデバイスベイ

オプションのDATドライブやAITドライブなどを取り付ける場所（→167ページ）。

(10) 3.5インチフロッピーディスクドライブ

3.5インチフロッピーディスクを挿入してデータの書き込み/読み出しを行う装置（→117ページ）。

- (10) - 1 ディスクアクセスランプ
- (10) - 2 ディスク挿入口
- (10) - 3 イジェクトボタン

(11) UID（ユニットID）スイッチ

装置前面/背面にあるUIDランプをON/OFFするスイッチ。スイッチを一度押すと、UIDランプが点灯し、もう一度押すと消灯する（→116ページ）。

(12) POWERスイッチ

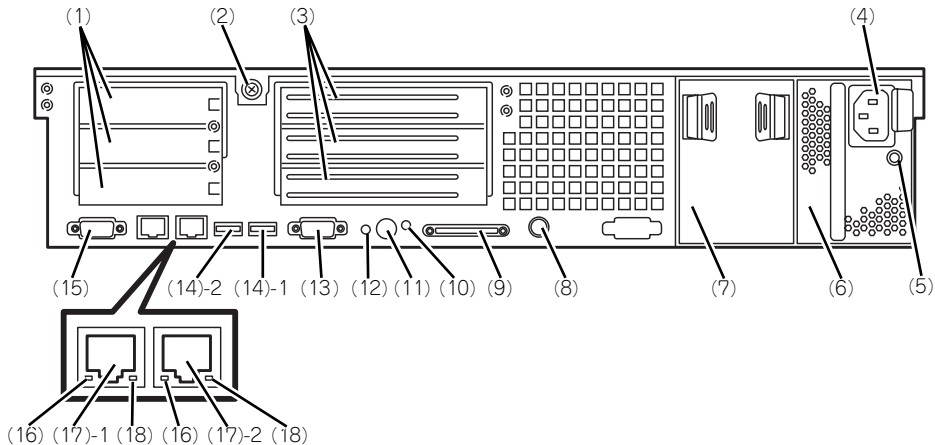
電源をON/OFFにするスイッチ。一度押すとPOWER/SLEEPランプが点灯し、ONの状態になる。もう一度押すと電源をOFFにする（→112ページ）。4秒以上押し続けると強制的に電源をOFFにする（→214ページ）。

(13) DUMP（NMI）スイッチ

押すとメモリダンプを実行する（→305ページ）

(14) ランプ（6個、前ページ参照）

装置背面



(1) ロープロファイルPCIボード増設用スロット

ロープロファイルタイプのPCIボードを取り付けるスロット (→108ページ)。上から3C、2C、1Cスロット。

(2) セットスクリュー

ロジックカバーを固定するネジ。

(3) フルハイトPCIボード増設用スロット

フルハイトタイプのPCIボードを取り付けるスロット (→149ページ)。上から3B、2B、1Bスロット。

(4) ACインレット

電源コードを接続するソケット。

(5) AC POWERランプ

電源コードからAC電源を受電すると緑色に点滅し、装置の電源がONされると緑色に点灯する (→97ページ)。

(6) 電源ユニット (パワーサブライスロット1)

本装置にDC電源を供給する装置。

(7) 電源ユニット増設用スロット (パワーサブライスロット2)

オプションの電源ユニットを取り付けるスロット (→130ページ)。標準の状態ではブラックカバーが取り付けられている。

(8) マウス/キーボードコネクタ

添付の中継ケーブルを使用してマウス/キーボードを接続する (→108ページ)。

(9) SCSIコネクタ

外付けのSCSI機器と接続する (→108ページ)。

(10) UIDランプ (青色)

UIDスイッチを押したときに点灯する。ソフトウェアからのコマンドによっても点滅する (オプションのリモートマネージメントカード/アドバンスドリリモートマネージメントカードを装着しているときに機能する) (→94ページ)。

(11) UID (ユニットID) スイッチ

装置前面/背面にあるUIDランプをON/OFFするスイッチ。スイッチを一度押すと、UIDランプが点灯し、もう一度押すと消灯する (→116ページ)。

(12) DUMP (NMI) スイッチ

押すとメモリダンプを実行する (→305ページ)

(13) シリアルポートAコネクタ

シリアルインタフェースを持つ装置と接続する (→108ページ)。

なお、管理PCなどのコンソールの接続はシリアルポート2のみ可能です (BIOSの設定が必要)。また、専用回線に直接接続することはできません。

(14) USBコネクタ

USBインタフェースに対応している機器と接続する (→108ページ)。括弧数字の後の数字は「1」がUSBポート1で「2」がUSBポート2を示す。

(15) モニタコネクタ

ディスプレイ装置を接続する (→108ページ)。

(16) LINK/ACTランプ (緑色)

LANのアクセス状態を示すランプ (→96ページ)。

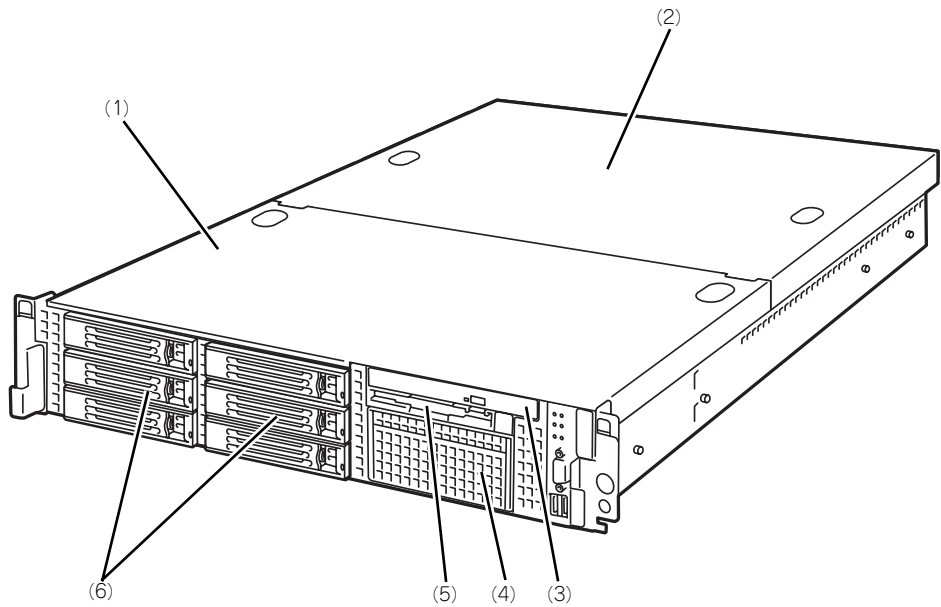
(17) LANコネクタ

LAN上のネットワークシステムと接続する1000BASE-T/100BASE-TX/10BASE-T対応のEthernetコネクタ (→96ページ)。括弧数字の後の数字は「1」がLANポート1で「2」がLANポート2を示す。

(18) Speedランプ (アンバー色)

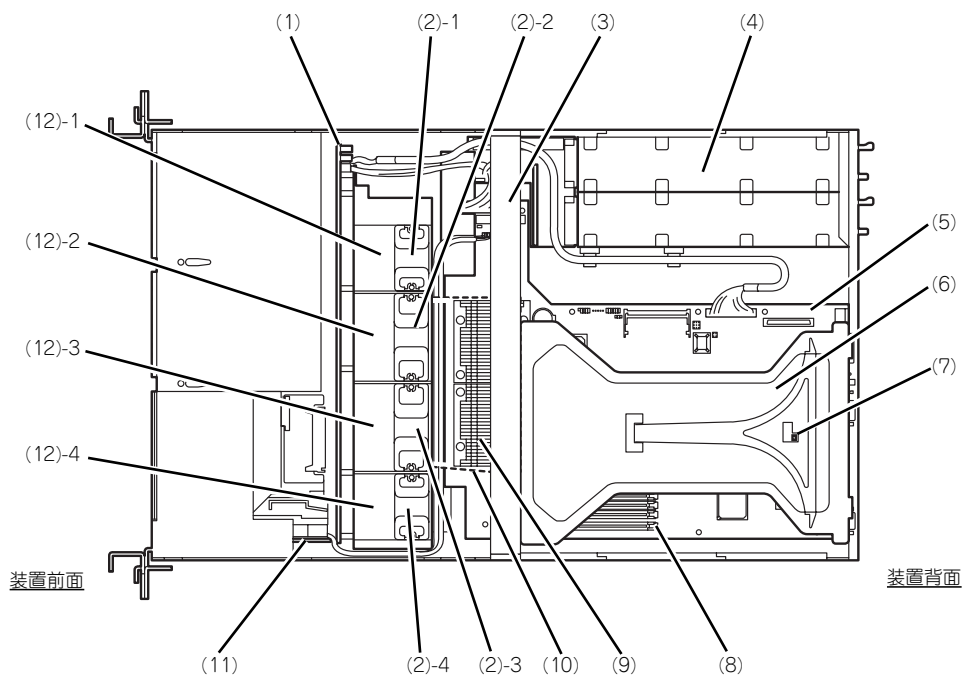
LANの転送速度を示すランプ (→96ページ)。

装置外観



- (1) ドライブカバー
- (2) ロジックカバー
- (3) CD-ROMドライブ
- (4) バックアップデバイスベイ
- (5) フロッピーディスクドライブ
- (6) ハードディスクドライブベイ

装置内部



(1) SCSIバックプレーン

(2) 冷却ファン

(2) - 1 FAN1

(2) - 2 FAN2

(2) - 3 FAN3

(2) - 4 FAN4

(3) サポートバー

(4) 電源ユニット

(5) マザーボード

(6) ライザーカード

(7) カバーオープンセンサ

(8) DIMM (Slot 5と6に2枚標準装備)

(9) プロセッサ (CPU、ヒートシンクの下に取り付けられている)

(10) プロセッサダクト (破線部)

(11) フロントパネルボード

(12) 増設用ファンスロット

オプションの冗長ファンを取り付けるスロット

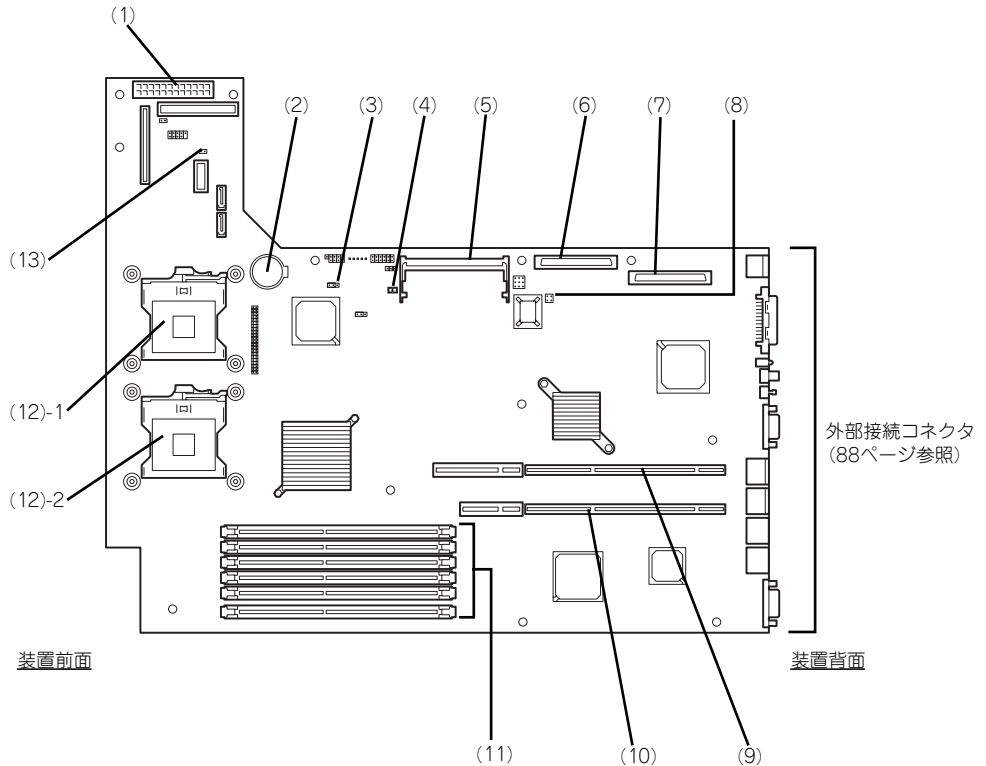
(12) - 1 FAN5

(12) - 2 FAN6

(12) - 3 FAN7

(12) - 4 FAN8

マザーボード



- | | |
|---|--|
| <p>(1) 電源コネクタ</p> <p>(2) リチウムバッテリー</p> <p>(3) CMOSメモリクリア用ジャンパスイッチ (→215ページ)</p> <p>(4) アクセスランプ用コネクタ (増設SCSI/ ディスクアレイコントローラのLED中継 ケーブル接続用)</p> <p>(5) リモートマネジメントカード/アドバ ンスドリフトマネジメントカード用コネ クタ</p> <p>(6) SCSIコネクタ1 (内蔵用ハードディスク ドライブとの中継用コネクタ)</p> <p>(7) SCSIコネクタ2 (内蔵バックアップデバイ スとの中継用コネクタ)</p> <p>(8) パスワードクリア用ジャンパスイッチ (→215ページ)</p> | <p>(9) PCIライザーカード用コネクタ (フルハイ トのボード用、100MHz/64-bit・3.3V PCI-X)</p> <p>(10) PCIライザーカード用コネクタ (ロープロ ファイルのボード専用、66MHz/64-bit・ 3.3V PCI-X)</p> <p>(11) DIMM (インターリーブタイプ用) ソケット (図の下のソケットから順番に#6、#5、 #4、#3、#2、#1)</p> <p>(12) プロセッサ (CPU) ソケット (12)-1 プロセッサ#1(CPU#1) (12)-2 プロセッサ#2(CPU#2)</p> <p>(13) 冗長ファンジャンパスイッチ オプションの冷却ファン (→172ページ) を取り 付けた際に、冗長ファン機能を有効にするジャン パスイッチ</p> |
|---|--|

ランプ表示

本装置のランプの表示とその意味は次のとおりです。

POWERランプ (💡)

本体の電源がONの間、緑色に点灯しています。電源が本体に供給されていないときは消灯します。

省電力モードをサポートしているOSで、OS上のコマンドから省電力モードに切り替えるとランプが緑色に点滅します。POWERスイッチを押すと、通常の状態に戻ります。

省電力モードはWindows Server 2003/Windows 2000の場合に機能します。また、OSによっては、一定時間以上、本装置を操作しないと自動的に省電力モードに切り替わるよう設定したり、OSのコマンドによって省電力モードに切り替えたりすることもできます。

STATUSランプ (⚠)

ハードウェアが正常に動作している間はSTATUSランプは緑色に点灯します（STATUSランプは背面にもあります）。STATUSランプが消灯しているときや、アンバー色に点灯/点滅しているときはハードウェアになんらかの異常が起きたことを示します。

次にSTATUSランプの表示の状態とその意味、対処方法を示します。



重要

- ESMPROまたはオフライン保守ユーティリティをインストールしておくこととエラーログを参照することで故障の原因を確認することができます。
- いったん電源をOFFにして再起動するときに、OSからシャットダウン処理ができる場合はシャットダウン処理をして再起動してください。シャットダウン処理ができない場合はリセット、強制電源OFFをするか(214ページ参照)、一度電源コードを抜き差しして再起動させてください。

| STATUSランプの状態 | 意味 | 対処方法 |
|--------------|---|---|
| 緑色に点灯 | 正常に動作しています。 | — |
| 緑色に点滅 | メモリかCPU、電源のいずれかが縮退した状態で動作しています。 | 装置背面のAC POWERランプの状態を確認してください。 |
| | メモリ1ビットエラーが多発しています。 | BIOSセットアップユーティリティ「SETUP」を使って縮退しているデバイスを確認後、早急に交換することをお勧めします。 |
| 消灯 | 電源がOFFになっている。 | 電源をONにしてください。 |
| 消灯* | POST中である。 | しばらくお待ちください。POSTを完了後、しばらくすると緑色に点灯します。 |
| | CPUでエラーが発生した。(Thermal-Trip) | いったん電源をOFFにして、電源をONにし直してください。POSTの画面で何らかのエラーメッセージが表示された場合は、メッセージを記録して保守サービス会社に連絡してください。 |
| | CPU温度の異常を検出した。 | |
| | ウォッチドッグタイマタイムアウトが発生した。 | |
| | CPUバスエラーが発生した。 | |
| | メモリダンプリクエスト中。 | ダンプを採取し終わるまでお待ちください。 |
| アンバー色に点灯* | 温度異常を検出した。 | 内部のファンにホコリやチリが付着していないかどうか確認してください。また、ファンユニットが確実に接続されていることを確認してください。それでも表示が変わらない場合は、保守サービス会社に連絡してください。 |
| | 電圧異常を検出した。 | 保守サービス会社に連絡してください。 |
| | すべての電源ユニットが故障した。 | |
| アンバー色に点滅* | 冗長構成の電源でどちらか一方の電源ユニットにAC電源が供給されていないか、どちらか一方の電源ユニットの故障を検出した。 | 電源コードを接続して、電源を供給してください。電源ユニットが故障している場合は、保守サービス会社に連絡してください。 |
| | ファンアラームを検出した。 | ファンユニットが確実に接続されているか確認してください。それでも表示が変わらない場合は、保守サービス会社に連絡してください。 |
| | 温度警告を検出した。 | 内部ファンにホコリやチリが付着していないかどうか確認してください。また、ファンユニットが確実に接続されていることを確認してください。それでも表示が変わらない場合は、保守サービス会社に連絡してください。 |

* オプションのリモートマネージメントカード/アドバンスドリモートマネージメントカードを装着している場合にのみ表示します。

ACTランプ (品)

本装置がLANに接続されているときに緑色に点灯し、LANを介してアクセスされているとき(パケットの送受信を行っているとき)に点滅します。アイコンの隣にある数字は背面のネットワークポートの番号を示します。

DISK ACCESSランプ (品)

DISK ACCESSランプはハードディスクドライブベイに取り付けられているハードディスクドライブの状態を示します。

ハードディスクドライブにアクセスするたびにランプは緑色に点灯します。DISK ACCESSランプがアンバー色に点灯している場合は、ハードディスクドライブに障害が起きたことを示します。故障したハードディスクドライブの状態はそれぞれのハードディスクドライブにあるランプで確認できます。



内蔵ディスクアレイコントローラを取り付け、本体内蔵ディスクと接続した場合、ディスクアレイコントローラからマザーボードへアクセスランプ信号ケーブル(装置に内蔵)を接続する必要があります。

UIDランプ (UID)

このランプは1台のラックに複数台の装置を設定しているときに、装置前面にあるUIDスイッチを押すと、装置前面および背面のUIDランプが青色に点灯し、保守をしようとしている装置を特定することができます。UIDランプを消灯させるにはUIDランプを再度、押ししてください。



オプションのリモートマネージメントカード/アドバンスドリフトマネージメントカードを装着するとオフライン保守ユーティリティなどのソフトウェアからランプを点滅させることができます。

ディスクアクセスランプ

フロッピーディスクドライブとCD-ROMドライブのディスクアクセスランプは、それぞれにセットされているディスクやCD-ROMにアクセスしているときに点灯します。

ハードディスクドライブのランプ

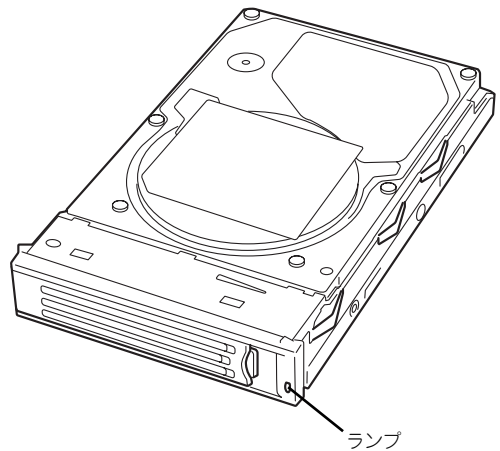
ハードディスクドライブベイに搭載されるDISKランプは表示状態によって意味が異なります。

- **緑色に点滅**

ハードディスクドライブにアクセスしていることを示します。

- **アンバー色に点灯**

ディスクアレイを構成しているときに取り付けられているハードディスクドライブが故障していることを示します。



ディスクアレイ(RAID1、RAID5、RAID10)を構成している場合は、1台のハードディスクドライブが故障しても運用を続けることができますが早急にディスクを交換して、再構築(リビルド)を行うことをお勧めします(ディスクの交換はホットスワップで行います)。

- **緑色とアンバー色に交互に点滅**

ハードディスクドライブ内の再構築(リビルド)中であることを示します(故障ではありません)。ディスクアレイ構成で、故障したハードディスクドライブを交換すると自動的にデータのリビルドを行います(オートリビルド機能)。リビルド中はランプが緑色とアンバー色に交互に点灯します。

リビルドを終了するとランプは消灯します。リビルドに失敗するとランプがアンバー色に点灯します。

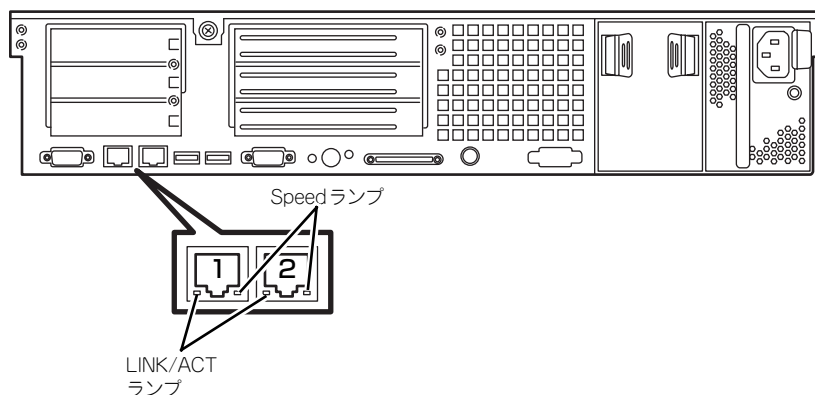


リビルド中に本装置の電源をOFFにすると、リビルドは中断されます。再起動してからハードディスクドライブをホットスワップで取り付け直してリビルドをやり直してください。ただし、オートリビルド機能を使用するときは次の注意事項を守ってください。

- 電源をOFFにしないでください(いったん電源をOFFにするとオートリビルドは起動しません)。
- ハードディスクドライブの取り外し/取り付けの間隔は90秒以上あけてください。
- 他にリビルド中のハードディスクドライブが存在する場合は、ハードディスクドライブの交換は行わないでください。

LANコネクタのランプ

背面にある2つのLANポート（コネクタ）にはそれぞれ2つのランプがあります。



● LINK/ACTランプ

本体標準装備のネットワークポートの状態を表示します。本体とハブに電力が供給されていて、かつ正常に接続されている間、緑色に点灯します(LINK)。ネットワークポートが送受信を行っているときに緑色に点滅します(ACT)。

LINK状態なのにランプが点灯しない場合は、ネットワークケーブルの状態やケーブルの接続状態を確認してください。それでもランプが点灯しない場合は、ネットワーク(LAN)コントローラが故障している場合があります。お買い求めの販売店、または保守サービス会社に連絡してください。

● Speedランプ

このランプは、ネットワークポートの通信モードがどのネットワークインタフェースで動作されているかを示します。

LANポートは、1000BASE-Tと100BASE-TX、10BASE-Tをサポートしています。

アンバー色に点灯しているときは、1000BASE-Tで動作されていることを示します。緑色に点灯しているときは、1000BASE-TXで動作されていることを示します。消灯しているときは、10BASE-Tで動作されていることを示します。

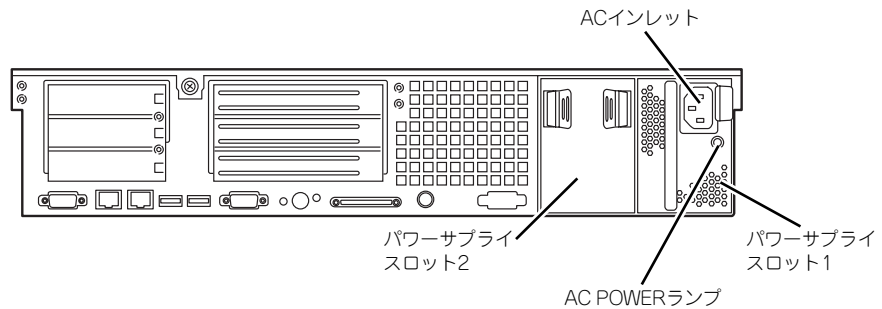
POSTランプ

POSTの状態を表す4つのランプがマザーボード上にあります。これらのランプは本体背面のスリット部分から見ることができます。電源をONにした後、起動するPOSTがいつまで経っても終わらなかったり、ピープ音が何度も鳴ったりしている場合は、画面上のメッセージやピープ音のパターンと併せてランプの表示パターンをメモしてから、保守サービス会社に連絡してください。

AC POWERランプ

背面にある電源ユニットには、AC POWERランプがあります。ACインレットに電源コードを接続してAC電源を電源ユニットが受電すると緑色に点滅します。

本装置の電源をONにするとランプが緑色に点灯します。本装置の電源をONにしてもランプが点灯しない、またはアンバー色に点灯または点滅する場合は、電源ユニットの故障が考えられます。保守サービス会社に連絡して電源ユニットを交換してください。



オプションの電源ユニットを搭載している場合は、一方の電源ユニットが故障しても、もう一方の電源ユニットで運用を続けることができます（冗長機能）。また、故障した電源ユニットはシステムを停止することなく、ホットスワップ（電源ONのまま）で交換できます。

設置と接続

本体の設置と接続について説明します。

設置


本装置はEIA規格に適合したラックに取り付けて使用します。

ラックの設置

ラックの設置については、ラックに添付の説明書（添付の「EXPRESSBUILDER」CD-ROMの中にもオンラインドキュメントが格納されています）を参照するか、保守サービス会社にお問い合わせください。

ラックの設置作業は保守サービス会社に依頼することもできます。


警告



装置を安全にお使いいただくために次の注意事項を必ずお守りください。人が死亡するまたは重傷を負うおそれがあります。詳しくは、iii ページ以降の説明をご覧ください。

- 指定以外の場所で使用しない
- アース線をガス管につながらない

注意



装置を安全にお使いいただくために次の注意事項を必ずお守りください。火傷やけがなどを負うおそれや物的損害を負うおそれがあります。詳しくは、iii ページ以降の説明をご覧ください。

- 1人で搬送・設置をしない
- 荷重が集中してしまうような設置はしない
- 1人で部品の取り付けをしない
- ラックが不安定な状態でデバイスをラックから引き出さない
- 複数台のデバイスをラックから引き出した状態にしない
- 定格電源を越える配線をしない
- 腐食性ガスの発生する環境で使用しない

次の条件に当てはまるような場所には、設置しないでください。これらの場所にラックを設置したり、ラックに本装置を搭載したりすると、誤動作の原因となります。

- 装置をラックから完全に引き出せないような狭い場所。
- ラックや搭載する装置の総重量に耐えられない場所。
- スタビライザが設置できない場所や耐震工事を施さないと設置できない場所。
- 床におうとつや傾斜がある場所。
- 温度変化の激しい場所（暖房機、エアコン、冷蔵庫などの近く）。

- 強い振動の発生する場所。
- 腐食性ガス（二酸化硫黄、硫化水素、二酸化窒素、塩素、アンモニア、オゾンなど）の存在する場所。また、ほこりや空気中に腐食を促進する成分（塩化ナトリウムや硫黄など）や導電性の金属などが含まれている場所。
- 薬品類の近くや薬品類がかかるおそれのある場所。
- 帯電防止加工が施されていないじゅうたんを敷いた場所。
- 物の落下が考えられる場所。
- 強い磁界を発生させるもの（テレビ、ラジオ、放送/通信用アンテナ、送電線、電磁クレーンなど）の近く（やむを得ない場合は、保守サービス会社に連絡してシールド工事などを行ってください）。
- 本装置の電源コードを他の接地線（特に大電力を消費する装置など）と共有しているコンセントに接続しなければならない場所。
- 電源ノイズ（商用電源をリレーなどでON/OFFする場合の接点スパークなど）を発生する装置の近く（電源ノイズを発生する装置の近くに設置するときは電源配線の分離やノイズフィルタの取り付けなどを保守サービス会社に連絡して行ってください）。




ラック内部の温度上昇とエアフローについて



複数台の装置を搭載したり、ラックの内部の通気が不十分だったりすると、ラック内部の温度が各装置から発する熱によって上昇し、本装置の動作保証温度（10℃～35℃）を超え、誤動作をしてしまうおそれがあります。運用中にラック内部の温度が保証範囲を超えないようラック内部、および室内のエアフローについて十分な検討と対策をしてください。
本装置では、前面から吸気し、背面へ排気します。

ラックへの取り付け/ラックからの取り外し

本装置をラックに取り付けます（取り外し手順についても説明しています）。別売の内蔵型オプションを購入している場合は、ラックに取り付ける前に取り付けてください。


ここでは、弊社製のラックまたは他社製ラックへの取り付け手順について説明します。



 **警告**

装置を安全にお使いいただくために次の注意事項を必ずお守りください。人が死亡する、または重傷を負うおそれがあります。詳しくは、iii ページ以降の説明をご覧ください。

- 規格外のラックで使用しない
- 指定以外の場所に設置しない

 **注意**

装置を安全にお使いいただくために次の注意事項を必ずお守りください。火傷やけがなどを負うおそれや物的損害を負うおそれがあります。詳しくは、iii ページ以降の説明をご覧ください。

- 1人で持ち上げない
- 指を挟まない
- ラックから引き出した状態にある装置に荷重をかけない

取り付け部品の確認

ラックへ取り付けるために次の部品があることを確認してください。



必要な工具

ラックへ取り付けるために必要な工具はプラスドライバーとマイナスドライバーです。

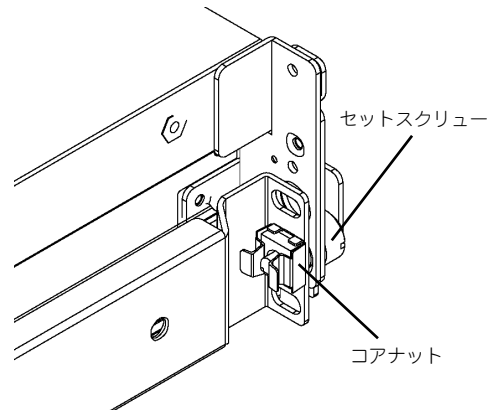
取り付け手順

本装置は弊社製および他社ラックに取り付けることができます。次の手順でラックへ取り付けます。

● ラック搭載前の準備

装置運搬時の脱落防止のために、スライドレールをネジで固定してあります。ラックへ取り付ける前に、コアナットを取り外してください。

コアナットを手で固定してからセットスクリューを回し、コアナットを取り外してください。取り外したコアナットは大切に保管してください。

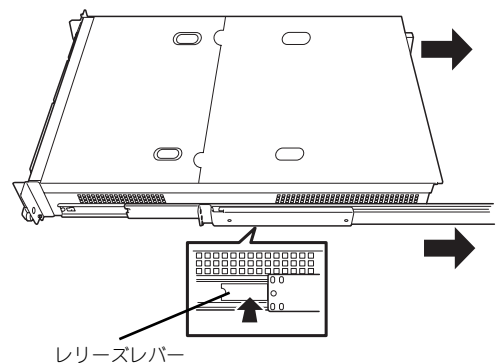


● レールアセンブリの取り外し

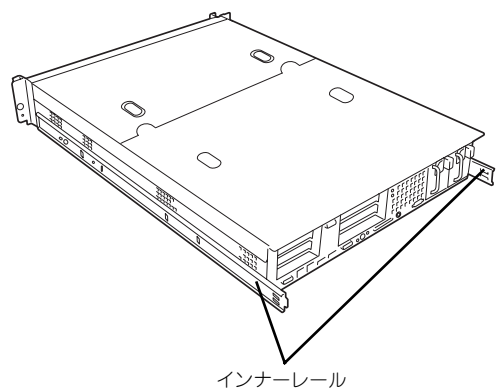
本体に取り付けられているスライド式のレールを取り外します。

レールを持ってゆっくりと装置後方へスライドさせてください。しばらくすると、「カチッ」とロックされます。

本体左右の側面にあるリリースレバーを押して、ロックを解除しながら本体から取り外します。



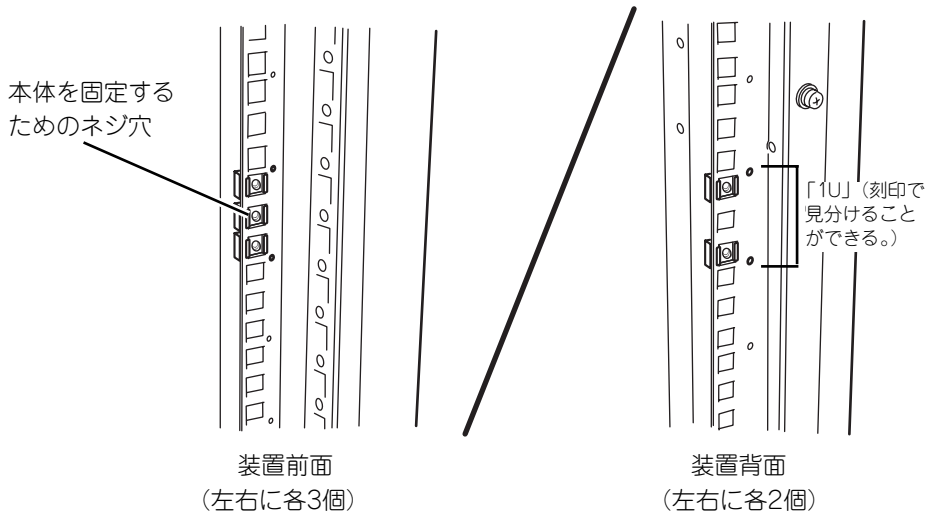
レールアセンブリを取り外すと、本体はネジ止めされたインナーレールのみが取り付けられた状態になります。



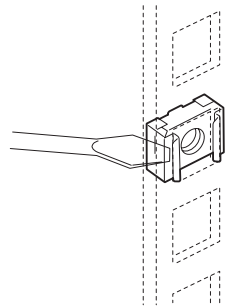
- レールアセンブリは、取り外したインナーレールに再度取り付けます。どちら側のインナーレールから取り外したものかわかるように印を付けるなどして区別してください。複数の本装置を設置する際もどの装置のどちら側のインナーレールから取り外したものかわかるように区別してください。
- レバーやレールで指を挟まないよう十分注意してください。

● コアナットの取り付け

装置に添付のコアナットをラックに取り付けます。

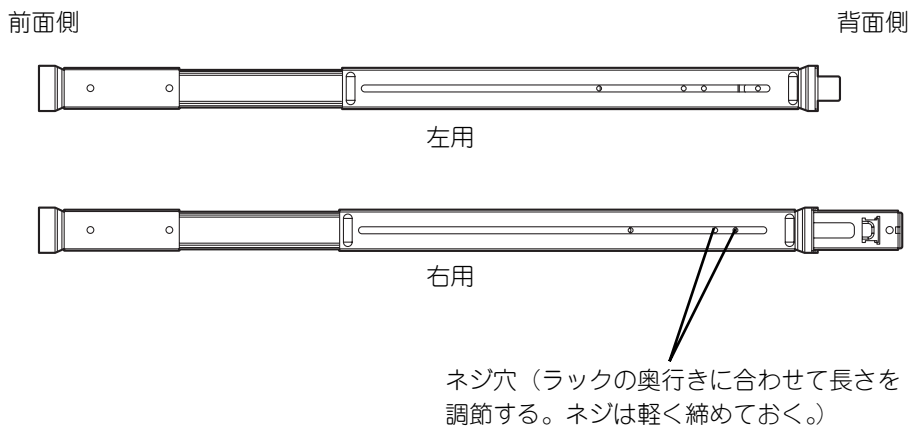


コアナットはラックの内側から取り付けます。一方のツメを引っかけてから、マイナスドライバなどを使ってもう一方のツメをラックのフレームに引っかけます。



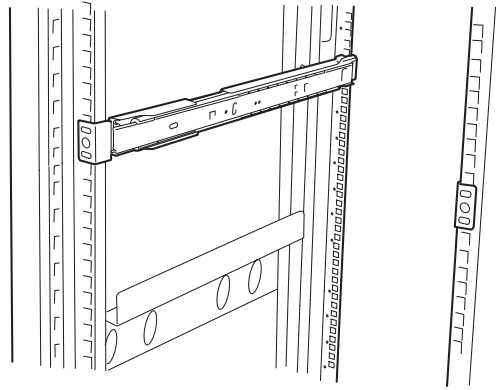
● レールアセンブリの取り付け

レールアセンブリには左用と右用があります。下図を参照して左用、右用を確認してください。

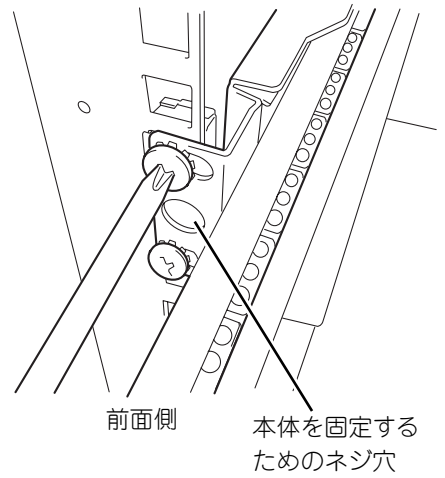


1. コアナットを取り付けた場所に
レールのフレームを合わせる。

コアナットとレールのフレームで
ラックのフレームを挟むように位
置させ、レールの長さを調節して
ください。



2. 前面と背面をネジで固定する（各2
本）。



3. レールの長さを調節するネジを固定する。

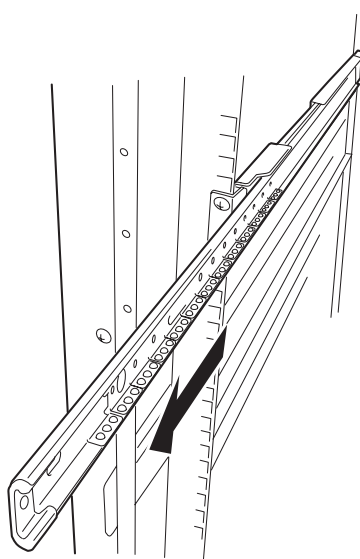
● 本体の取り付け

注意

装置を安全にお使いいただくために次の注意事項を必ずお守りください。火傷やけがなどを負うおそれや物的損害を負うおそれがあります。詳しくは、iii ページ以降の説明をご覧ください。

- 1人で持ち上げない
- 指を挟まない

1. 左右のレールアセンブリのスライドレールをロックされるまで引き出す。

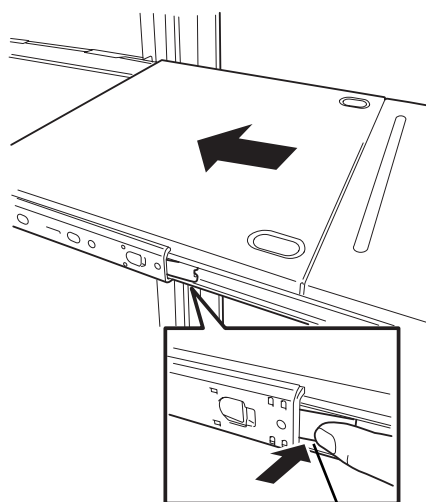


2. 2人以上で本装置をしっかりと持ってラックへ取り付ける。

本装置側面のインナーレールをラックに取り付けたレールアセンブリに確実に差し込んでからゆっくりと静かに押し込みます。

途中で本装置がロックされたら、側面にあるリリースレバー（左右にあります）を押しながらゆっくりと押し込みます。

初めての取り付けでは各機構部品がなじんでいないため押し込むときに強い摩擦を感じる場合があります。強く押し込んでください。



リリースレバー



レバーやレールで指を挟まないよう十分注意してください。

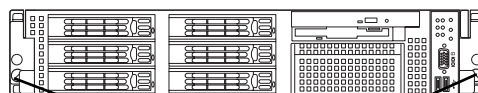
3. 本装置を何度かラックから引き出したり、押し込んだりしてスライドの動作に問題がないことを確認する。



- ラック内の他装置と隣接する位置に本装置を取り付ける際は、他装置と本装置の筐体が干渉していないことを確認してください。もし干渉している場合は、他装置と干渉しないよう調整してレールアセンブリを取り付け直してください。
- スライドレール部分の動作を確認してください。スライドレールがラックのフレームに当たり、引き出せない場合は、スライドレールを取り付け直してください。

- 本体の固定

1. 本体をラックへ完全に押し込む。
2. 前面の左右にあるセットスクリューでラックに固定する。
3. フロントベゼルを取り付ける。



セットスクリュー

取り外し手順

次の手順で本体をラックから取り外します。

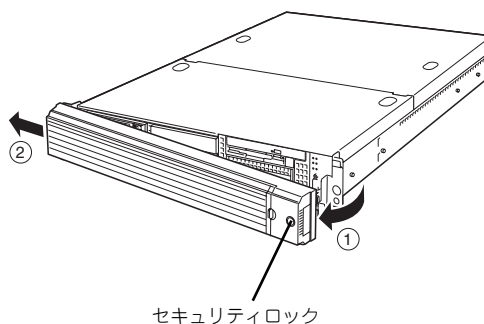
⚠ 注意



装置を安全にお使いいただくために次の注意事項を必ずお守りください。火傷やけがなどをおそれや物的損害をおそれがあります。詳しくは、iii ページ以降の説明をご覧ください。

- 1人で持ち上げない
- 指を挟まない
- ラックから引き出した状態にある装置に荷重をかけない
- ラックが不安定な状態でデバイスをラックから引き出さない
- 複数台のデバイスをラックから引き出した状態にしない
- 動作中に装置をラックから引き出さない

1. セキュリティロックを解除してフロントベゼルを取り外す。
2. 本装置の電源がOFFになっていることを確認してから、本装置に接続している電源コードやインターフェースケーブルをすべて取り外す。



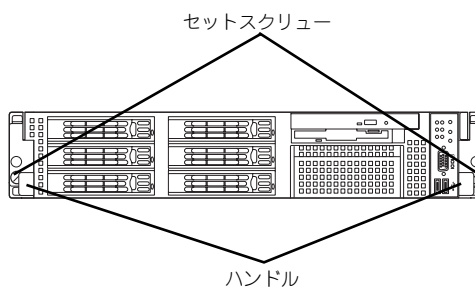
3. <オプションのケーブルアームを取り付けている場合のみ>

ケーブルアームを本装置から取り外す。

4. 前面のセットスクリュー 2本をゆるめる。
5. ハンドルを持ってゆっくりと静かにラックから引き出す。

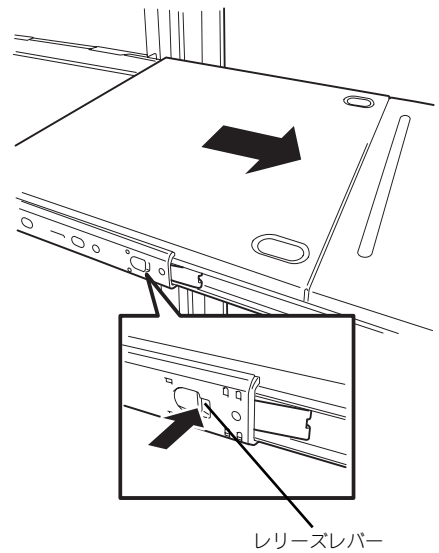
「カチッ」と音がしてラッチされま

す。



6. 左右のリリースレバーを押して
ラックを引き出す。

ラックの機構部品も取り外す場合は、「取り付け手順」を参照して取り外してください。



- 複数名で装置の底面を支えながらゆっくりと引き出してください。
- 装置を引き出した状態で、引き出した装置の上部から荷重をかけないでください。装置が落下するおそれがあり、危険です。
- レバーやレールで指を挟まないよう十分注意してください。

接 続

本体に周辺装置を接続します。

本体の前面と背面には、さまざまな周辺装置と接続できるコネクタが用意されています。次ページの図は標準の状態で見られる周辺機器とそのコネクタの位置を示します。周辺装置を接続してから添付の電源コードを本体に接続し、電源プラグをコンセントにつなげます。



無停電電源装置や自動電源制御装置への接続やタイムスケジュール運転の設定、サーブスイッチユニットへの接続・設定などシステム構成に関する要求がございましたら、保守サービス会社の保守員（またはシステムエンジニア）にお知らせください。

警告



装置を安全にお使いいただくために次の注意事項を必ずお守りください。人が死亡する、または重傷を負うおそれがあります。詳しくは、iii ページ以降の説明をご覧ください。

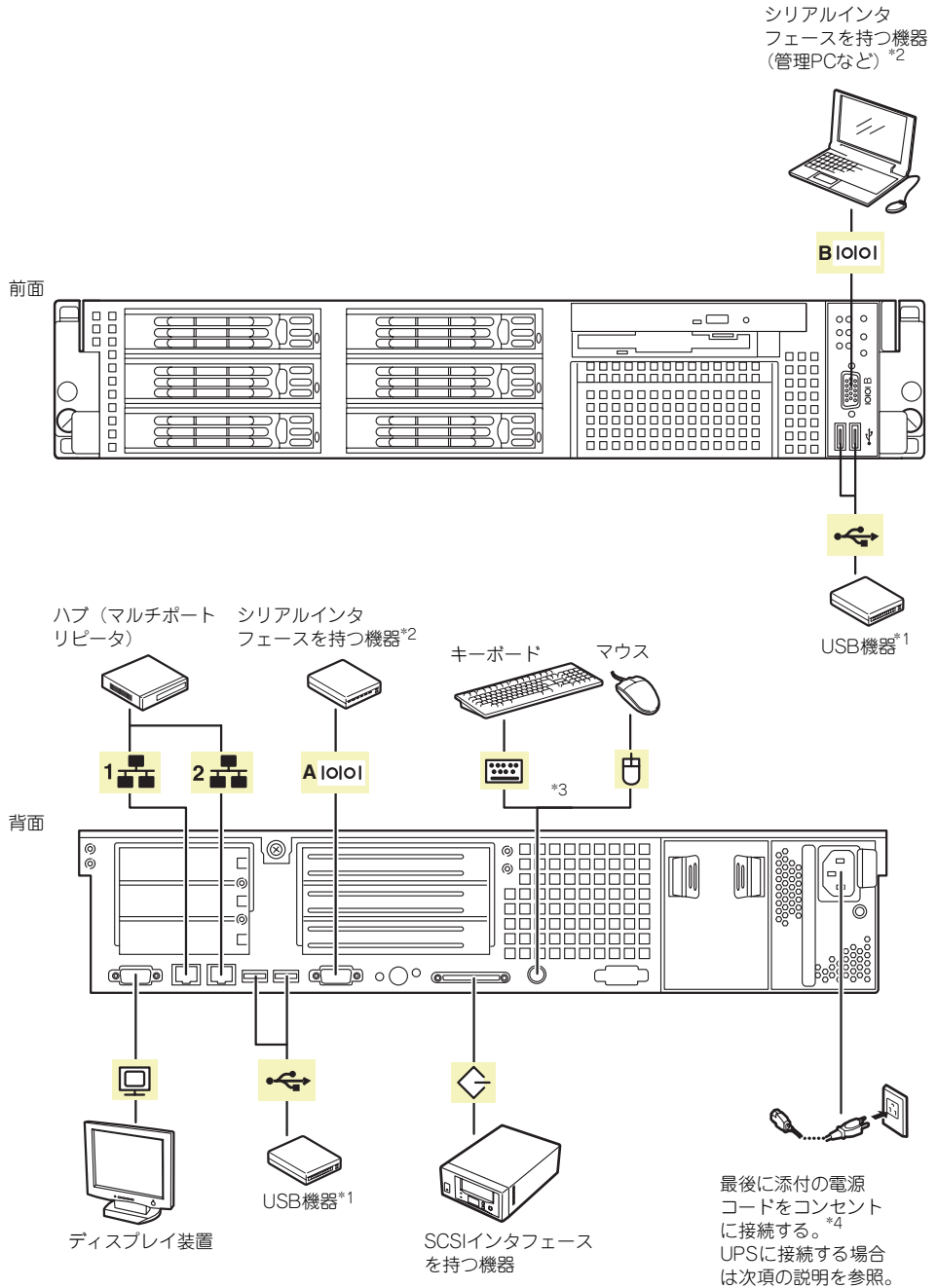
- めれた手で電源プラグを持たない
- アース線をガス管につながない

注意



装置を安全にお使いいただくために次の注意事項を必ずお守りください。火傷やけがなどを負うおそれや物的損害を負うおそれがあります。詳しくは、iii ページ以降の説明をご覧ください。

- 指定以外のコンセントに差し込まない
- たこ足配線にしない
- 中途半端に差し込まない
- 指定以外の電源コードを使わない
- プラグを差し込んだままインタフェースケーブルの取り付けや取り外しをしない
- 指定以外のインタフェースケーブルを使用しない



*1 USBキーボード/マウスはサポートしていません。

*2 専用回線へ直接接続することはできません。

管理PCなどのコンソールの接続はシリアルポートBのみ可能です (BIOSの設定が必要)。

*3 添付の分岐ケーブルを使用します。

*4 電源コードは、15A以下のサーキットブレーカに接続すること。

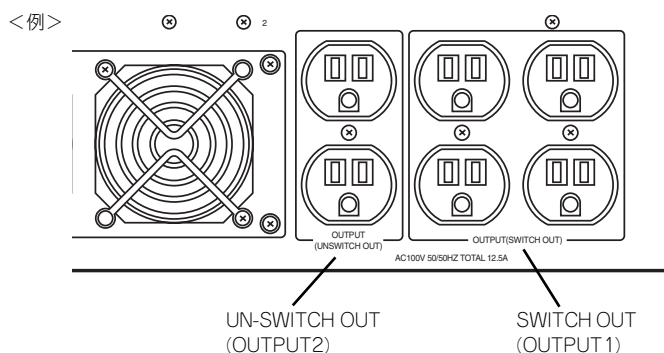


- 本体および接続する周辺機器の電源をOFFにしてから接続してください。ONの状態のまま接続すると誤動作や故障の原因となります。
- 弊社以外（サードパーティ）の周辺機器およびインタフェースケーブルを接続する場合は、お買い求めの販売店でそれらの装置が本装置で使用できることをあらかじめ確認してください。サードパーティの装置の中には本装置で使用できないものがあります。
- SCSIの規格によってケーブル長（SCSI機器内部の接続ケーブル長を含めたケーブルの全長）には制限があります。詳しくはお買い求めの販売店または保守サービス会社にお問い合わせください（本体内部のSCSIケーブル長は0.1mです）。
- シリアルポートコネクタには専用回線を直接接続することはできません。
- 回線に接続する場合は、認定機関に申請済みのボードを使用してください。
- 電源コードやインタフェースケーブルをケーブルタイで固定してください。
- ケーブルがラックのドアや側面のガイドレールなどに当たらないようフォーミングしてください。
- 電源コードは装置のACインレット部分で少したるませる程度にフォーミングしてください。装置を引き出したときに電源コードが抜けるのを防ぐためです。
- 電源コードのプラグ部分が圧迫されないようにしてください。

無停電電源装置(UPS)への接続について

本体の電源コードを無停電電源装置(UPS)に接続する場合は、UPSの背面にあるサービスコンセントに接続します。

UPSのサービスコンセントには、「SWITCH OUT」と「UN-SWITCH OUT」という2種類のコンセントがあります（「OUTPUT 1」、「OUTPUT 2」と呼ぶこともあります）。



UPSを制御するアプリケーション（ESMPRO/UPSCONTROLLERなど）から電源の制御をしたい場合は、SWITCH OUTに電源コードを接続します。

常時給電させたい場合は、UN-SWITCH OUTに電源コードを接続します（24時間稼働させるモデムなどにはこのコンセントに接続します）。

本体の電源コードをUPSに接続している場合は、UPSからの電源供給と連動（リンク）させるために本体のBIOS設定を変更してください。

BIOSの「Server」－「AC-LINK」を選択すると表示されるパラメータを切り替えることで設定することができます（UPSを利用した自動運転を行う場合は、「Power On」を選択してください）。詳しくは198ページを参照してください。

基本的な操作

基本的な操作の方法について説明します。

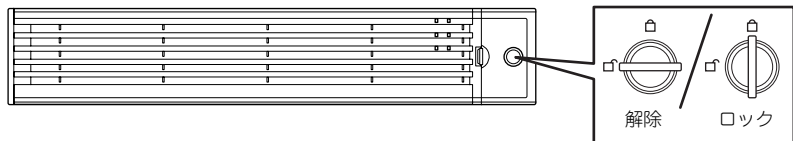
フロントベゼルの取り付け・取り外し

本体の電源のON/OFFやフロッピーディスクドライブ、CD-ROMドライブ、5.25インチデバイスを取り扱うとき、ハードディスクドライブベイへのハードディスクドライブの取り付け/取り外しを行うときはフロントベゼルを取り外します。

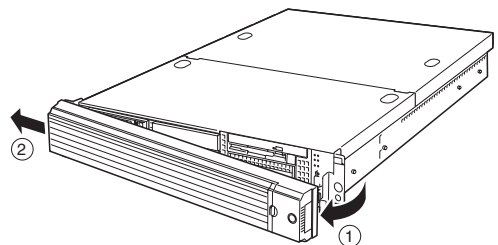


フロントベゼルは、添付のセキュリティキーでロックを解除しないと開けることができません。

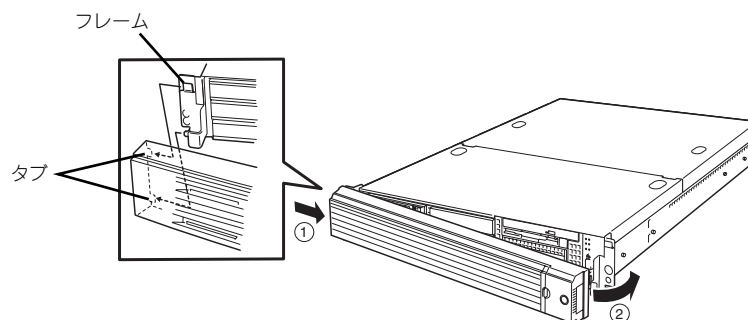
1. キースロットに添付のセキュリティキーを差し込み、キーをフロントベゼル側に軽く押しながら回してロックを解除する。



2. フロントベゼルの右端を軽く持って手前に引く。
3. フロントベゼルを左に少しスライドさせてタブをフレームから外して本体から取り外す。



フロントベゼルを取り付けるときは、フロントベゼルの左端のタブを本体のフレームに引っかけるようにしながら取り付けます。取り付け後はセキュリティのためにもキーでロックしてください。



電源のON

本体の電源は前面にあるPOWERスイッチを押すとONの状態になります。
次の順序で電源をONにします。



マザーボード上にある本装置を監視する「サーバーマネージメント論理回路」は、システム電圧の変化を監視し、ログをとっています。電源コードを接続した後や、電源をOFFにした後は、電源がOFFの状態からPOWERスイッチを押すまでに約10秒ほどの時間をあけてください。これは、通常の動作であり、サーバーマネージメント論理回路が要求するものです。

1. ディスプレイ装置および本体に接続している周辺機器の電源をONにする。



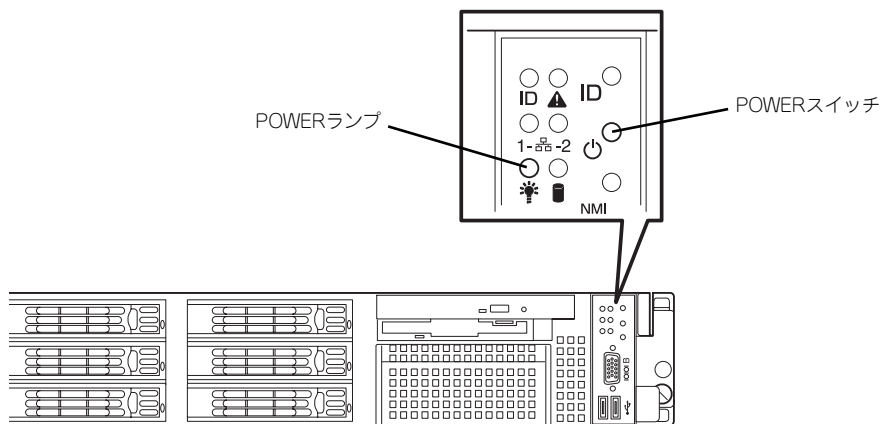
無停電電源装置（UPS）などの電源制御装置に電源コードを接続している場合は、電源制御装置の電源がONになっていることを確認してください。

2. フロントベゼルを取り外す。
3. 本体前面にあるPOWERスイッチを押す。

POWERランプが緑色に点灯し、しばらくするとディスプレイ装置の画面には「NECロゴ」が表示されます。



- ACインレットに電源コードを接続した後、POWERスイッチを押すまで10秒以上の時間をあけてください。
- 「NEC」ロゴおよびロゴ下側に何らかの文字が表示されるまでは電源をOFFにしないでください。



「NEC」ロゴを表示している間、本装置は自己診断プログラム（POST）を実行して本装置の診断をします。詳しくはこの後の「POSTのチェック」をご覧ください。POSTを完了するとOSが起動します。



POST中に異常が見つかったらPOSTを中断し、エラーメッセージを表示します。279ページを参照してください。

POSTのチェック

POST (Power On Self-Test) は、マザーボード内に記録されている自己診断機能です。POSTは本体の電源をONにすると自動的に実行され、マザーボード、ECCメモリモジュール、CPUモジュール、キーボード、マウスなどをチェックします。また、POSTの実行中に各種のBIOSセットアップユーティリティの起動メッセージなども表示します。

出荷時の設定ではPOSTを実行している間、ディスプレイ装置には「NEC」ロゴが表示されます。(<Esc>キーを押すと、POSTの実行内容が表示されます。)




BIOSのメニューで<Esc>キーを押さなくても、はじめからPOSTの診断内容を表示させることができます。「BIOSのコンフィグレーション」の「Advanced (189ページ)」にある「Boot-time Diagnostic Screen」の設定を「Enabled」に切り替えてください。

POSTの実行内容は常に確認する必要はありません。次の場合にPOST中に表示されるメッセージを確認してください。

- 導入時
- 「故障かな？」と思ったとき
- 電源ONからOSの起動の間に何度もピーブ音がしたとき
- ディスプレイ装置になんらかのエラーメッセージが表示されたとき

POSTの流れ

次にPOSTで実行される内容を順をおって説明します。



- POSTの実行中は、不用意なキー入力やマウスの操作をしないようにしてください。
- システムの構成によっては、ディスプレイの画面に「Press Any Key」とキー入力を要求するメッセージを表示する場合があります。これは取り付けたオプションのボードのBIOSが要求しているためのものです。オプションの説明書を確認してから何かキーを押してください。
- オプションのPCIボードの取り付け/取り外し/取り付けているスロットの変更をしてから電源をONにすると、POSTの実行中に取り付けたボードの構成に誤りがあることを示すメッセージを表示してPOSTをいったん停止することがあります。
この場合は<F1>キーを押してPOSTを継続させてください。ボードの構成についての変更/設定は、この後に説明するユーティリティを使って設定できます。

1. 電源ON後、POSTが起動し、メモリチェックを始めます。ディスプレイ装置の画面左上に搭載メモリのサイズなどのメッセージが表示されます。本体に搭載されているメモリの量によっては、メモリチェックが完了するまでに数分かかる場合があります。同様に再起動（リポート）した場合など、画面に表示するのに約1分程の時間がかかる場合があります。

- メモリチェックを終了すると、いくつかのメッセージが表示されます。これらは搭載しているCPUや接続しているキーボード、マウスなどを検出したことを知らせるメッセージです。
- 本体に内蔵のSCSIコントローラを検出し、SCSI BIOSセットアップユーティリティの起動を促すメッセージが表示されます（そのまま何も入力せずにいると数秒後にPOSTを自動的に続けます）。

Press <Ctrl> <A> for SCSISelect(TM) Utility!

ここで<Ctrl>キーと<A>キーを押すとユーティリティが起動します。設定方法やパラメータの機能については206ページを参照してください。

ユーティリティを使用しなければならない例としては次のような場合があります。

- 5.25インチドライブベイにSCSI機器を取り付けた場合
- 外付けSCSI機器を接続した場合
- 本体内部のSCSI機器の接続を変更した場合

ユーティリティを終了すると、自動的にもう一度はじめてからPOSTを実行します。本体のPCIバスに複数のSCSIコントローラボードを搭載しているときは、PCIライザークード「1C」（ロープロファイル用）、PCIライザークード「1B」（フルハイト用）に搭載しているボードの順でSCSI BIOSセットアップユーティリティの起動メッセージを表示します。

- 接続しているSCSI機器が使用しているSCSI ID番号などを画面に表示します。
- しばらくすると、マザーボードにあるBIOSセットアップユーティリティ「SETUP」の起動を促すメッセージが画面左下に表示されます。

Press <F2> to enter SETUP

使用する環境にあった設定に変更するとき起動してください。エラーメッセージを伴った上記のメッセージが表示された場合を除き、通常では特に起動して設定を変更する必要はありません（そのまま何も入力せずにいると数秒後にPOSTを自動的に続けます）。

SETUPを起動するときは、メッセージが表示されている間に<F2>キーを押します。設定方法やパラメータの機能については、180ページを参照してください。SETUPを終了すると、自動的にもう一度はじめてからPOSTを実行します。

- オプションのディスクアレイコントローラを搭載している場合は、ディスクアレイBIOSセットアップユーティリティの起動を促すメッセージが表示されます（搭載したボードによって起動メッセージや操作が異なる場合があります）。

詳しくは、ボードに添付の説明書を参照してください。

- BIOSセットアップユーティリティ「SETUP」でパスワードの設定をすると、POSTが正常に終了した後に、パスワードを入力する画面が表示されます。

パスワードの入力は、3回まで行えます。3回とも入力を誤ると本装置を起動できなくなります。この場合は、本装置の電源をOFFにしてから、約10秒ほど時間をあけてONにして本装置を起動し直してください。



OSをインストールするまではパスワードを設定しないでください。

- POSTを終了するとOSを起動します。

POSTのエラーメッセージ

POST中にエラーを検出するとディスプレイ装置の画面にエラーメッセージを表示します。また、エラーの内容によってはピープ音でエラーが起きたことを通知します。エラーメッセージとエラーを通知するピープ音のパターンの一覧や原因、その対処方法については、「運用・保守編」を参照してください。



重要

保守サービス会社に連絡するときはディスプレイの表示をメモしておいてください。アラーム表示は保守を行うときに有用な情報となります。

電源のOFF

次の順序で電源をOFFにします。本体の電源コードをUPSに接続している場合は、UPSに添付の説明書を参照するか、UPSを制御しているアプリケーションの説明書を参照してください。

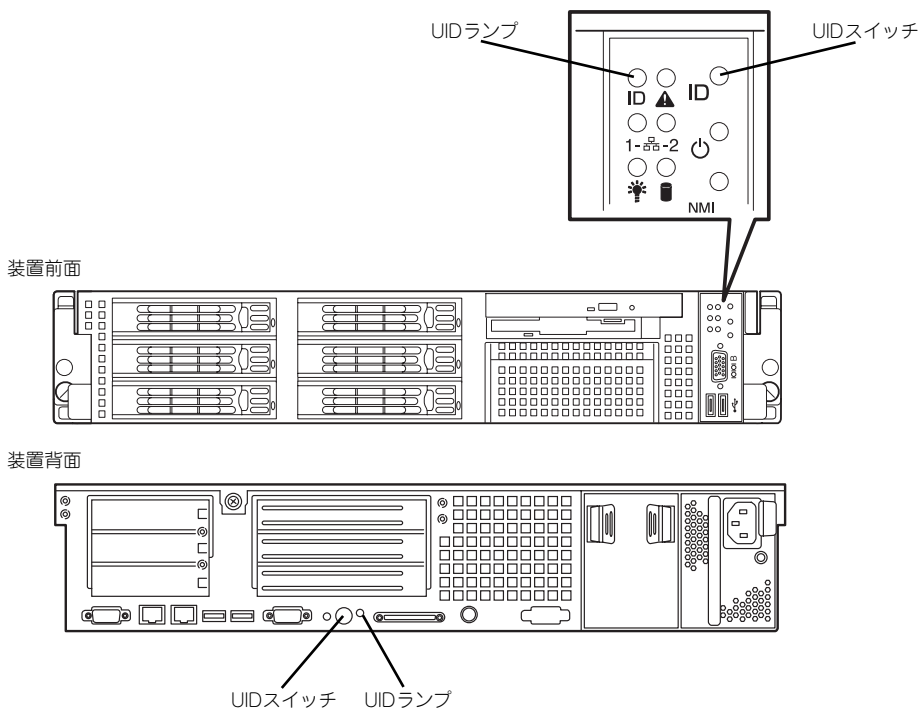
1. OSのシャットダウンをする。
2. 本体前面にあるPOWERスイッチを押す。
POWERランプが消灯します。
3. 周辺機器の電源をOFFにする。

サーバの確認 (UIDスイッチ)

複数の本装置を1つのラックに搭載している場合、保守をしようとしている装置がどれであるかを見分けるために装置の前面および背面には「UID (ユニットID) ランプ」がもうけられています。

前面にあるUID (ユニットID) スイッチを押すとUIDランプが点灯します。もう一度押すとランプは消灯します。

ラック背面からの保守は、暗く、狭い中での作業となり、正常に動作している本装置の電源やインターフェースケーブルを取り外したりするおそれがあります。UIDスイッチを使って保守する本装置を確認してから作業をすることをお勧めします。



フロッピーディスクドライブ

本体前面にフロッピーディスクを使ったデータの読み出し（リード）・保存（ライト）を行うことのできる3.5インチフロッピーディスクドライブが搭載されています。

3.5インチの2HDフロッピーディスク（1.44Mバイト）と2DDフロッピーディスク（720Kバイト）を使用することができます。

フロッピーディスクのセット/取り出し

フロッピーディスクをフロッピーディスクドライブにセットする前に本体の電源がON（POWERランプ点灯）になっていることを確認してください。

フロッピーディスクをフロッピーディスクドライブに完全に押し込むと「カチッ」と音がして、フロッピーディスクドライブのイジェクトボタンが少し飛び出します。

イジェクトボタンを押すとセットしたフロッピーディスクをフロッピーディスクドライブから取り出せます。



チェック

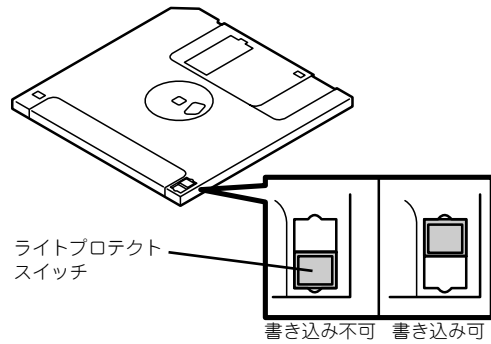
- フォーマットされていないフロッピーディスクをセットすると、ディスクの内容を読めないことを知らせるメッセージやフォーマットを要求するメッセージが表示されます。OSに添付の説明書を参照してフロッピーディスクをフォーマットしてください。
- フロッピーディスクをセットした後に本体の電源をONにしたり、再起動するとフロッピーディスクから起動します。フロッピーディスク内にシステムがないと起動できません。
- フロッピーディスクアクセスランプが消灯していることを確認してからフロッピーディスクを取り出してください。アクセスランプが点灯中に取り出すとデータが破壊されるおそれがあります。

フロッピーディスクの取り扱いについて

フロッピーディスクは、データを保存する大切なものです。またその構造は非常にデリケートにできていますので、次の点に注意して取り扱ってください。

- フロッピーディスクドライブにはていねいに奥まで挿入してください。
- ラベルは正しい位置に貼り付けてください。
- 鉛筆やボールペンで直接フロッピーディスクに書き込んだりしないでください。
- シャッターを開けないでください。
- ゴミやほこりの多いところでは使用しないでください。
- フロッピーディスクの上に物を置かないでください。
- 直射日光の当たる場所や暖房器具の近くなど温度の高くなる場所には置かないでください。
- たばこの煙に当たるところには置かないでください。
- 水などの液体の近くや薬品の近くには置かないでください。
- 磁石など磁気を帯びたものを近づけないでください。
- クリップなどではさんだり、落としたりしないでください。

- 磁気やほこりから保護できる専用の収納ケースに保管してください。
- フロッピーディスクは、保存している内容を誤って消すことのないようにライトプロテクト（書き込み禁止）ができるようになっています。ライトプロテクトされているフロッピーディスクは、読み出しはできますが、ディスクのフォーマットやデータの書き込みができません。重要なデータの入っているフロッピーディスクは、書き込み時以外はライトプロテクトをしておくようお願いします。3.5インチフロッピーディスクのライトプロテクトは、ディスク裏面のライトプロテクトスイッチで行います。



- フロッピーディスクは、とてもデリケートな記憶媒体です。ほこりや温度変化によってデータが失われることがあります。また、オペレータの操作ミスや装置自身の故障などによってもデータを失う場合があります。このような場合を考えて、万一に備えて大切なデータは定期的にバックアップをとっておくことをお勧めします。（本体に添付されているフロッピーディスクは必ずバックアップをとってください。）

CD-ROMドライブ

本体前面にCD-ROMドライブがあります。CD-ROMドライブはCD-ROM（読み出し専用のコンパクトディスク）のデータを読むための装置です。CD-ROMはフロッピーディスクと比較して、大量のデータを高速に読み出すことができます。

注意



装置を安全にお使いいただくために次の注意事項を必ずお守りください。火傷やけがなどを負うおそれや物的損害を負うおそれがあります。詳しくは、iii ページ以降の説明をご覧ください。

- CD-ROMドライブのトレイを引き出したまま放置しない

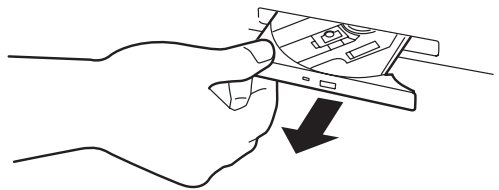
CD-ROMのセット/取り出し

CD-ROMは次の手順でセットします。

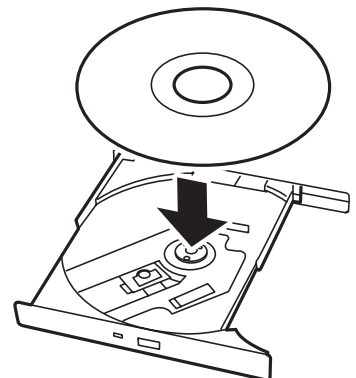
1. ディスクをCD-ROMドライブにセットする前に本体の電源がON（POWERランプが緑色に点灯）になっていることを確認する。
2. CD-ROMドライブ前面のCDトレイジェクトボタンを押す。

トレイが少し出てきます。

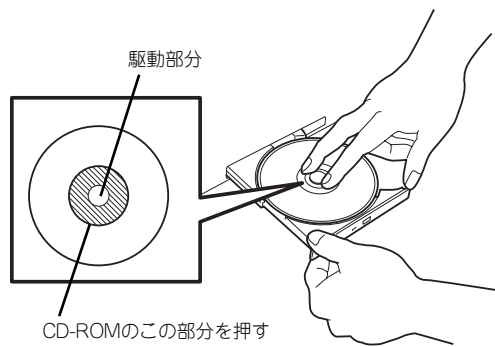
3. トレーを軽く持って手前に引き出し、トレイが止まるまで引き出す。



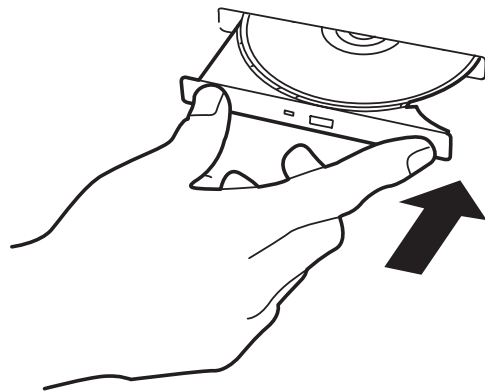
4. ディスクの文字が印刷されている面を上にしてトレイの上に静かに、確実に置く。



5. 図のように片方の手でトレーを持ちながら、もう一方の手でトレーの中心にある駆動部分にディスクの穴がはまるように指で押して、トレーにセットする。



6. トレーの前面を軽く押して元に戻す。

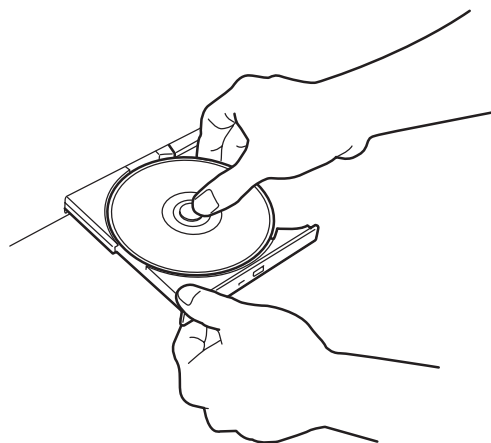


ディスクのセット後、CD-ROMドライブの駆動音が大きく聞こえるときはCD-ROMをセットし直してください。

ディスクの取り出しは、ディスクをセットするときと同じようにCDトレイエジェクトボタンを押してトレーを引き出します。

アクセスランプがオレンジ色に点灯しているときはCDにアクセスしていることを示します。CDトレイエジェクトボタンを押す前にアクセスランプがオレンジに点灯していないことを確認してください。

右図のように、片方の手でトレーを持ち、もう一方の手でトレーの中心にある駆動部分を押しさえながらディスクの端を軽くつまみ上げるようにしてトレーから取り出します。

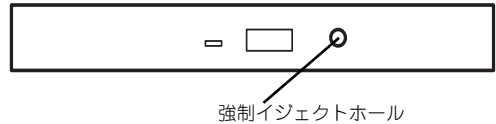


CD-ROMを取り出したらトレーを元に戻してください。

取り出せなくなったときの方法

CDトレイイジェクトボタンを押してもCD-ROMが取り出せない場合は、次の手順に従ってCD-ROMを取り出します。

1. POWERスイッチを押して本体の電源をOFF（POWER/SLEEPランプ消灯）にする。
2. 直径約1.2mm、長さ約100mmの金属製のピン（太めのゼムクリップを引き伸ばして代用できる）をCD-ROM前面右側にある強制イジェクトホールに差し込んでトレイが出てくるまでゆっくりと押す。



- つま楊枝やプラスチックなど折れやすいものを使用しないでください。
- 上記の手順を行ってもCD-ROMが取り出せない場合は、保守サービス会社に連絡してください。

3. トレーを持って引き出す。
4. ディスクを取り出す。
5. トレーを押して元に戻す。

ディスクの取り扱いについて

使用するディスクは次の点に注意して取り扱ってください。

- CD規格に準拠しない「コピーガード付きCD」などのディスクにつきましては、CD再生機器における再生の保証はいたしかねます。
- CD-ROMを落とさないでください。
- CD-ROMの上にものを置いたり、曲げたりしないでください。
- CD-ROMにラベルなどを貼らないでください。
- 信号面（文字などが印刷されていない面）に手を触れないでください。
- 文字の書かれている面を上にして、トレーにていねいに置いてください。
- キズをつけたり、鉛筆やボールペンで文字などを直接CD-ROMに書き込まないでください。
- たばこの煙の当たるところには置かないでください。
- 直射日光の当たる場所や暖房器具の近くなど温度の高くなる場所には置かないでください。
- 指紋やほこりがついたときは、乾いた柔らかい布で、内側から外側に向けてゆっくり、ていねいにふいてください。

- 清掃の際は、CD専用のクリーナをお使いください。レコード用のスプレー、クリーナ、ベンジン、シンナーなどは使わないでください。
- 使用後は、専用の収納ケースに保管してください。

内蔵オプションの取り付け

本体に取り付けられるオプションの取り付け方法および注意事項について記載しています。



- オプションの取り付け/取り外しはユーザー個人でも行えますが、この場合の本体および部品の破損または運用した結果の影響についてはその責任を負いかねますのでご了承ください。本装置について詳しく、専門的な知識を持った保守サービス会社の保守員に取り付け/取り外しを行わせるようお勧めします。
- オプションおよびケーブルは弊社が指定する部品を使用してください。指定以外の部品を取り付けた結果起きた装置の誤動作または故障・破損についての修理は有料となります。
- ハードウェア構成を変更した場合も、必ずシステムをアップデートしてください（44ページまたは75ページを参照）。

安全上の注意

安全に正しくオプションの取り付け/取り外しをするために次の注意事項を必ず守ってください。

警告

装置を安全にお使いいただくために次の注意事項を必ずお守りください。人が死亡する、または重傷を負うおそれがあります。詳しくは、iii ページ以降の説明をご覧ください。

- 自分で分解・修理・改造はしない
- CD-ROMドライブの内部をのぞかない
- リチウムバッテリーやニッカドバッテリー、ニッケル水素バッテリーを取り外さない
- プラグを差し込んだまま取り扱わない

注意

装置を安全にお使いいただくために次の注意事項を必ずお守りください。火傷やけがなどを負うおそれや物的損害を負うおそれがあります。詳しくは、iii ページ以降の説明をご覧ください。

- 1人で持ち上げない
- 中途半端に取り付けない
- カバーを外したまま取り付けない
- 指を挟まない
- 高温注意

静電気対策について

本体内部の部品は静電気に弱い電子部品で構成されています。取り付け/取り外しの際は静電気による製品の故障に十分注意してください。

- **リストストラップ（アームバンドや静電気防止手袋など）の着用**

リスト接地ストラップを手首に巻き付けてください。手に入らない場合は部品を触る前に筐体の塗装されていない金属表面に触れて身体に蓄積された静電気を放電します。また、作業中は定期的に金属表面に触れて静電気を放電するようにしてください。

- **作業場所の確認**

- ー 静電気防止処理が施された床、またはコンクリートの上で作業を行います。
- ー カーペットなど静電気の発生しやすい場所で作業を行う場合は、静電気防止処理を行った上で作業を行ってください。

- **作業台の使用**

静電気防止マットの上に本体を置き、その上で作業を行ってください。

- **着衣**

- ー ウールや化学繊維でできた服を身につけて作業を行わないでください。
- ー 静電気防止靴を履いて作業を行ってください。
- ー 取り付け前に貴金属（指輪や腕輪、時計など）を外してください。

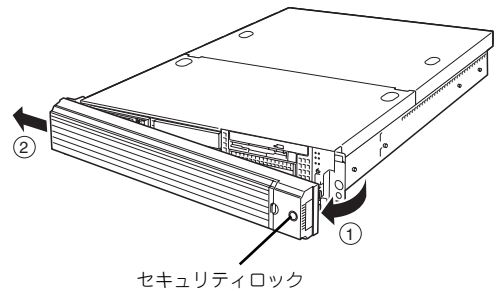
- **部品の取り扱い**

- ー 取り付ける部品は本体に組み込むまで静電気防止用の袋に入れておいてください。
- ー 各部品の縁の部分を持ち、端子や実装部品に触れないでください。
- ー 部品を保管・運搬する場合は、静電気防止用の袋などに入れてください。

取り付け/取り外しの準備

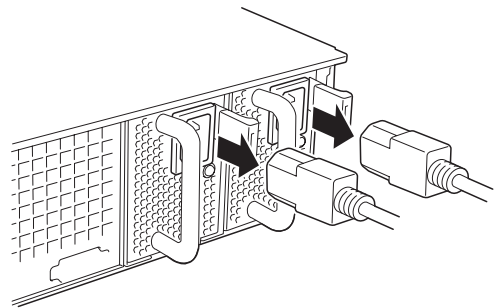
部品の取り付け/取り外しの作業をする前に準備をします。

1. OSのシャットダウン処理を行う。
2. セキュリティキーでフロントベゼルのロックを解除して、フロントベゼルを取り出す。



3. POWERスイッチを押して本装置の電源をOFF (POWER/SLEEPランプ消灯) にする。
4. 本装置に接続しているすべてのケーブルおよび電源コードを取り外す。

以上で完了です。部品の取り付け取り外しにはプラスドライバとマイナスドライバが必要です。用意してください。



取り付け/取り外し後の確認

オプションの増設や部品の取り外しをした後は、次の点について確認してください。

- **取り外した部品を元どおりに取り付ける**

増設や取り外しの際に取り外した部品やケーブルは元どおりに取り付けてください。取り付けを忘れたり、ケーブルを引き抜いたままにして組み立てると誤動作の原因となります。また、部品やケーブルは中途半端に取り付けず、確実に取り付けてください。

- **装置内部に部品やネジを置き忘れていないか確認する**

特にネジなどの導電性の部品を置き忘れていないことを確認してください。導電性の部品がマザーボード上やケーブル端子部分に置かれたまま電源をONにすると誤動作の原因となります。

- **装置内部の冷却効果について確認する**

内部に配線したケーブルが冷却用の穴をふさいでいないことを確認してください。冷却効果を失うと装置内部の温度の上昇により誤動作を引き起こします。

- **ツールを使って動作の確認をする**

増設したデバイスによっては、診断ユーティリティやBIOSセットアップユーティリティなどのツールを使って正しく取り付けられていることを確認しなければいけないものがあります。それぞれのデバイスの増設手順で詳しく説明しています。参照してください。

取り付け/取り外しの手順

次の手順に従って部品の取り付け/取り外しをします。

ハードディスクドライブ

本装置の前面には、約25.4mm（1インチ）厚のハードディスクドライブを搭載することができます。

ハードディスクドライブは専用のドライブキャリアに搭載された状態で購入できます。また、ドライブキャリアに搭載された状態のまま装置に取り付けます。



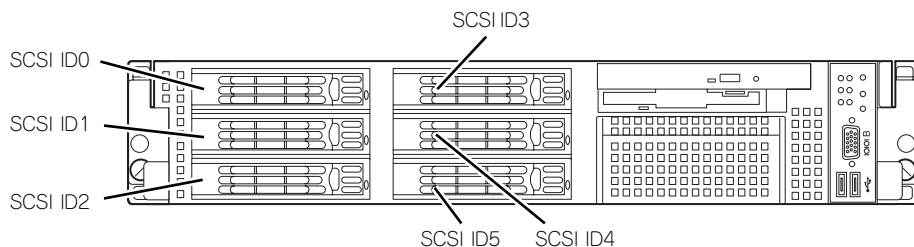
- 弊社で指定していないハードディスクドライブを使用しないでください。サードパーティのハードディスクドライブなどを取り付けると、ハードディスクドライブだけでなく本体が故障するおそれがあります。次に示すモデルをお買い求めください（2003年7月現在）。

- N8150-161 (18.1GB、10000rpm、Ultra320)
- N8150-162 (36.3GB、10000rpm、Ultra320)
- N8150-163 (73.2GB、10000rpm、Ultra320)
- N8150-171 (146GB、10000rpm、Ultra320)
- N8150-164 (18.1GB、15000rpm、Ultra320)
- N8150-165 (36.3GB、15000rpm、Ultra320)
- N8150-172 (73.2GB、15000rpm、Ultra320)

- ディスクアレイを構築する際は、RAIDレベルをRAID0、またはRAID1、RAID5、RAID0+1のいずれかに設定してください。

SCSI IDについて

ハードディスクドライブベイには最大で6台のハードディスクドライブを搭載することができます。搭載するスロットによってハードディスクドライブのSCSI IDが固定で決められています。下図を参照してください。



ハードディスクドライブベイは、出荷時の構成でマザーボード上のSCSIコントローラに接続されています。これらのハードディスクドライブをディスクアレイで使用する場合は、マザーボード上のSCSIコントローラのつながったコネクタからディスクアレイコントローラのコネクタにケーブルをつなぎかえます。ケーブル接続の切り替え方法については「ディスクアレイコントローラボード」（159ページ）を参照してください。

SCSI ID0のベイを除くハードディスクドライブベイにはダミースポンジが入っています。ダミースポンジは装置内部の冷却効果を高めるためのものです。ハードディスクドライブを搭載しない場合にはダミースポンジを取り付けてください。

取り付け

次に示す手順でハードディスクドライブを取り付けます。その他のスロットへの取り付けも同様の手順で行えます。



ハードディスクドライブは、フロントベゼルを取り外すだけで取り付け/取り外しを行うことができます。



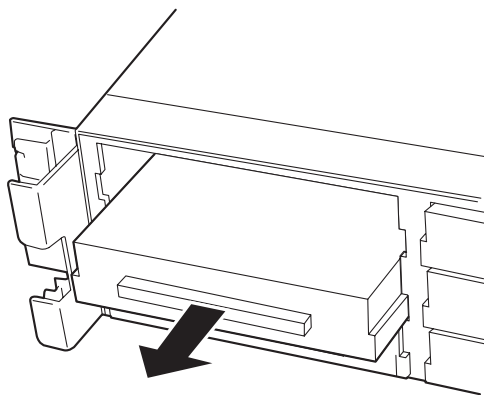
ディスクアレイを構成している場合は、同じバックを構成するハードディスクドライブの容量などの仕様が同じものを使用してください。

1. 125ページを参照して準備をする。
2. ハードディスクドライブを取り付けるスロットを確認する。

スロットは本装置に6つあります。SCSI ID番号の小さい順に取り付けてください。SCSI IDはスロットの位置で決まっています。

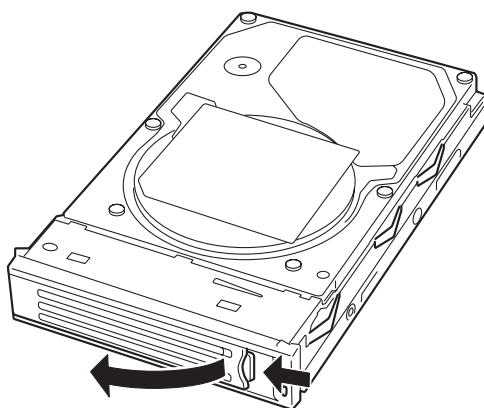
3. ダミースポンジを取り外す。

ダミースポンジはSCSI ID0以外のスロットに取り付けられています。

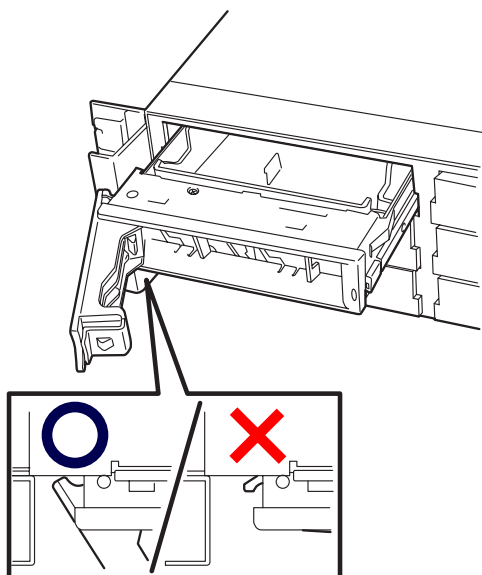


ダミースポンジは大切に保管しておいてください。

4. ドライブキャリアのハンドルのロックを解除する。

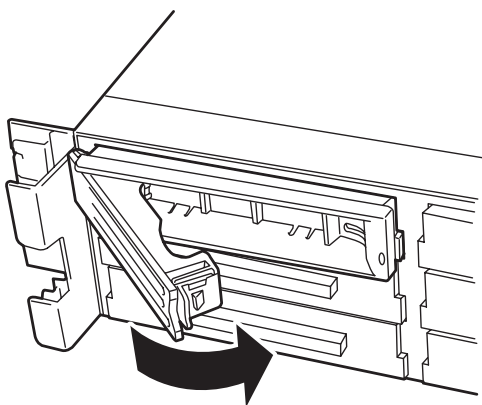


5. ドライブキャリアとハンドルをしっかりと持ってスロットへ挿入する。



- ハンドルのフックがフレームに当てるまで押し込んでください。
- ドライブキャリアは両手でしっかりとていねいに持ってください。

6. ハンドルをゆっくりと閉じる
「カチッ」と音がしてロックされます。



ハンドルとドライブキャリアに指を挟まないように注意してください。



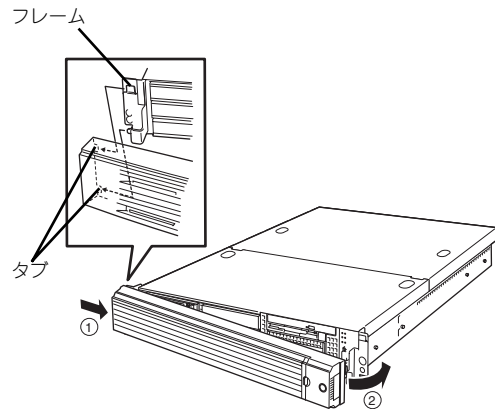
押し込むときにハンドルのフックがフレームに引っかかっていることを確認してください。

7. 本装置の電源をONにして、SETUPユーティリティを起動して「Boot」－「Hard Disk」サブメニューで起動順位の設定をする。

ハードディスクドライブを増設するとそれまで記憶されていた起動順位の設定がクリアされるためです。

8. 取り外したフロントベゼルを取り付ける。

フロントベゼル左側のタブが本体のフレームに引っかかるようにしてから取り付けてセキュリティキーでロックします。



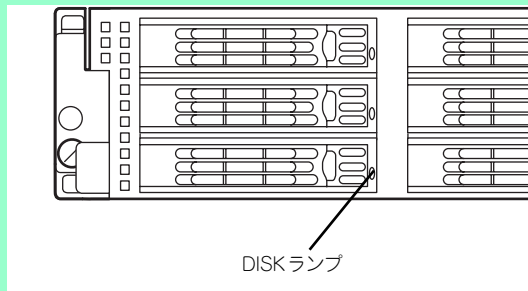
取り外し

次の手順でハードディスクドライブを取り外します。

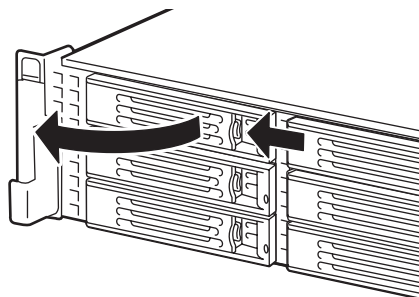


チェック

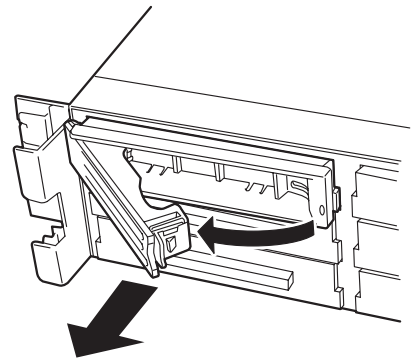
ハードディスクドライブが故障したためにディスクを取り外す場合は、ハードディスクドライブのDISKランプがアンバー色に点灯しているスロットをあらかじめ確認してください。



1. 125ページを参照して準備をする。
2. レバーを押してロックを解除し、ハンドルを開く。



3. ハンドルとドライブキャリアをしっかりと持って手前に引き出す。
4. ハードディスクドライブを取り外したまま本装置を使用する場合は、空いているスロットにダミートレイを取り付ける。



5. 本装置の電源をONにして、SETUPユーティリティを起動して「Boot」－「Hard Drive」サブメニューで起動順位の設定をする。

ハードディスクドライブを増設するとそれまで記憶されていた起動順位の設定がクリアされるためです。

6. 取り外したフロントベゼルを取り付ける。

ディスクアレイ構成の場合、故障したハードディスクドライブの交換後、交換した新しいハードディスクドライブに交換前までの情報を記録することにより、故障を起こす以前の状態に戻すことのできるオートリビルド機能を使用することができます。

オートリビルド機能は、RAID1、またはRAID5、RAID0+1に設定されているディスクアレイで有効です。

オートリビルドは、故障したハードディスクドライブをホットスワップ（電源ONの状態でのディスクの交換）するだけで自動的に行われます。オートリビルドを行っている間、ハードディスクドライブにあるDISKランプが緑色とアンバー色に交互に点灯してオートリビルドを行っていることを示します。



- オートリビルドに失敗すると、ハードディスクドライブにあるDISKランプがアンバー色に点灯します。もう一度ディスクの取り外し/取り付けを行ってオートリビルドを実行してください。
- ディスクアレイ監視ユーティリティをインストールしている場合は次のような表示や動作をすることがありますが、オートリビルド終了後、オートリビルドを行ったハードディスクドライブのDISKランプがアンバー色に点灯していなければ、オートリビルドは正常に行われています。
 - － オートリビルド中に「Rebuild was canceled」と画面に表示される。
 - － オートリビルドをいったん終了して再開しているような動作をする。

オートリビルドを行うときは、次の注意を守ってください。

- ハードディスクドライブが故障してから、オートリビルドを終了するまで装置の電源をOFFにしないでください。
- ハードディスクドライブの取り外し/取り付けは、90秒以上の間隔をあけて行ってください。

- 他にリビルド中のハードディスクドライブがある場合は、ディスクの交換を行わないでください（リビルド中はハードディスクドライブにあるDISKランプが緑色とアンバー色に交互に点灯しています）。

電源ユニット

万一、電源ユニット（1台）が故障してもシステムを停止することなく運用することができます（冗長機能）。

取り付け

次の手順に従って電源ユニットを取り付けます。

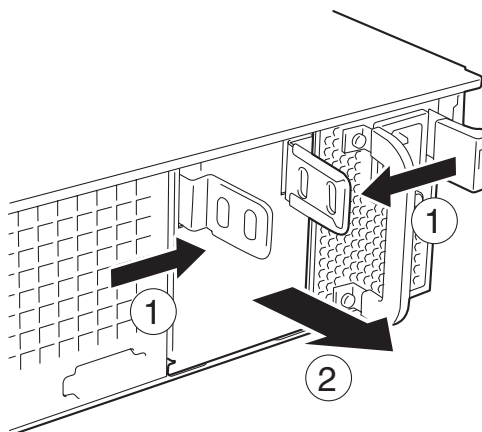
1. 125ページを参照して準備する。



必ず電源をOFFにしてください。誤動作や故障の原因となります。

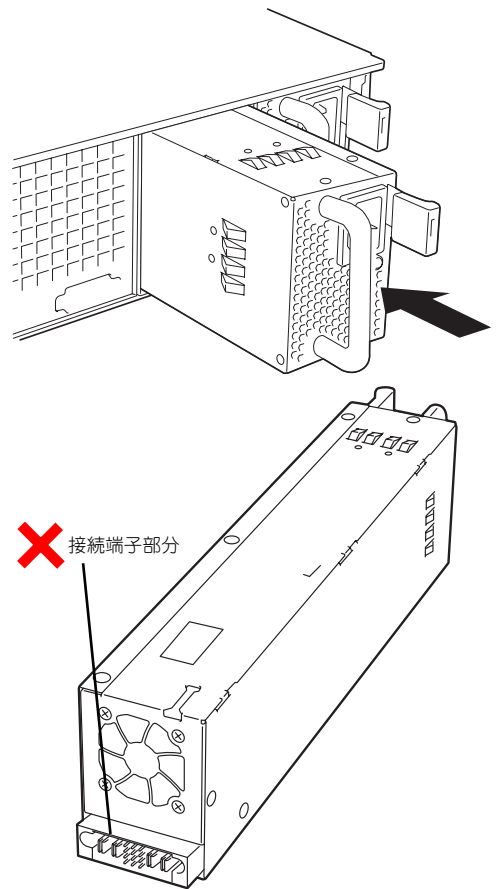
2. ブランクカバーを取り外す。

右図のようにレバーをつまんで取り外してください。



取り外したカバーは大切に保管しておいてください。

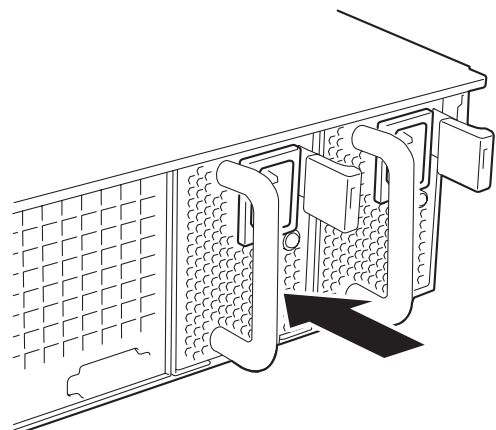
3. 電源ユニットを差し込む。



電源ユニット接続端子部分には触れないでください。

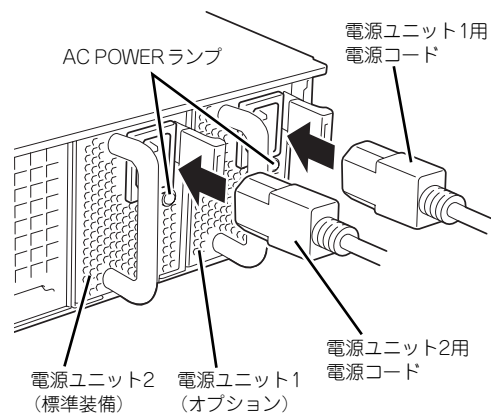
4. とっ手をにぎりしっかりと押し込む。

「カチッ」と音がしてロックされます。



5. 電源コード（2本）を接続する。

標準で添付されていたものと増設した電源ユニットに添付されていたコードを使います。コードを接続するとAC POWERランプが点滅します。

**6. 本装置の電源をONにする。**

AC POWERランプが点灯します。

7. STATUSランプやPOSTで電源ユニットに関するエラー表示がないことを確認する。

エラー表示の詳細については279ページを参照してください。

また、AC POWERランプが消灯している場合は、もう一度電源ユニットを取り付け直してください。それでも同じ表示が出たときは保守サービス会社に連絡してください。

故障した電源ユニットの交換

交換は電源ユニットが故障したときのみ行います。

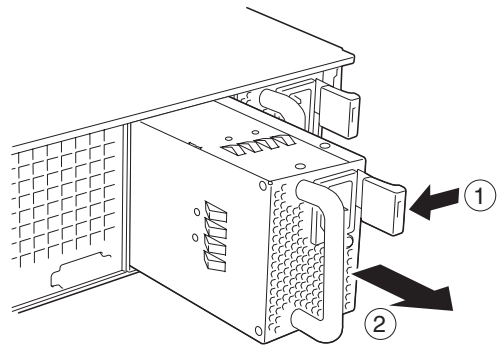


正常に動作している電源ユニットを取り外さないでください。



本装置の電源ユニットを冗長構成（2台で運用）にしているとき、そのうちの1台が故障した場合は、システム稼働中（電源ONの状態）に故障した電源ユニットを交換できます（次の手順1をとばしてください）。

1. 背面にある電源ユニットのランプの表示（AC POWERランプがアンバー色に点灯）で故障している電源ユニットを確認する。
2. 故障している電源ユニットのACコードをぬく。
3. 電源ユニットのとっ手をにぎり、レバーを押さえながら手前に引く。
4. 電源ユニットを取り外す。



5. 電源ユニットを交換せず1台の電源ユニットで運用する場合は、「取り付け」の手順4で取り外したカバーを取り付ける。



装置内部の冷却効果を保持するためにも電源ユニットを取り付けていないスロットにはブランクカバーを取り付けてください。

6. 「取り付け」の手順5～10の手順を参照して電源ユニットを取り付け、取り付け後の確認をする。




2台の電源ユニットで動作していた本体の電源ユニットを電源ONのまま交換したときは、電源ユニットPOWERランプが点灯します（運用を停止している間に交換したときは電源コードを接続するとランプが点滅し、電源をONすると点灯します）。

本装置（ラックからの引き出し）

ハードディスクドライブと電源ユニットの除く内蔵部品の取り付け/取り外しの作業は本装置をラックから引き出した状態でを行います。

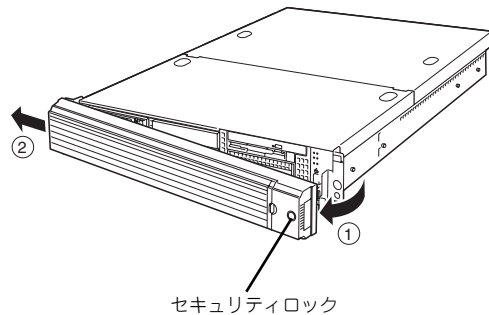
⚠ 注意



装置を安全にお使いいただくために次の注意事項を必ずお守りください。火傷やけがなどを負うおそれや物的損害を負うおそれがあります。詳しくは、iii ページ以降の説明をご覧ください。

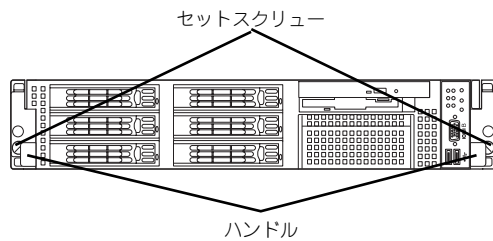
- カバーを外したまま取り付けない
- 指を挟まない
- 高温注意
- ラックが不安定な状態でデバイスをラックから引き出さない
- 複数台のデバイスをラックから引き出した状態にしない

1. 125ページを参照して準備する。
2. セキュリティロックを解除してフロントベゼルを取り外す。



3. 前面のセットスクリュー 2本をゆるめる。
4. ハンドルを持ってゆっくりと静かにラックから引き出す。

「カチッ」と音がしてラッチされます。



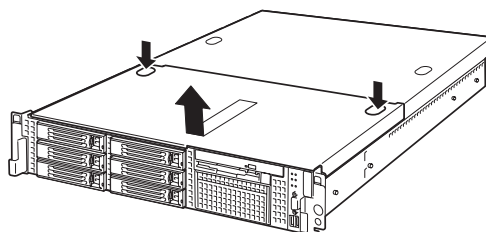
ラックへ戻す場合は、本体側面のレールにあるリリースレバーを押して、ラッチされた状態を解除してください。このときに指を挟んだりしないように注意してください。

ドライブカバー

ファンおよび、CPU、バックアップデバイスの取り付け/取り外しや内部のケーブル接続を変更するときはドライブカバーを取り外します。

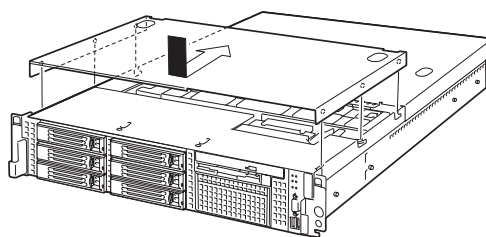
取り外し

1. 125ページを参照して準備する。
2. 本体をラックから引き出す（136ページ参照）。
3. ドライブカバーにあるロックボタンを押しながら装置前面へスライドさせる。
4. ドライブカバーを持ち上げて本体から取り外す。



取り付け

ドライブカバーを取り付けるときは、ドライブカバーのタブが本体フレームに確実に差し込まれていることを確認して、ドライブカバーを背面へスライドさせてください。ドライブカバーを本体背面に向かってスライドさせると「カチッ」と音がしてドライブカバーがロックされます。

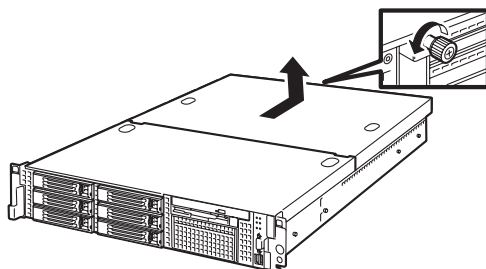


ロジックカバー

DIMMおよび、CPU、PCIボードの取り付け/取り外しや内部のケーブル接続を変更するときはロジックカバーを取り外します。

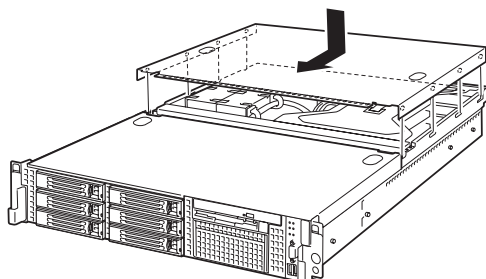
取り外し

1. 125ページを参照して準備する。
2. 本体をラックから引き出す (136ページ参照)。
3. ロジックカバーの背面にあるセットスクリューをゆるめ装置背面へスライドさせる。
4. ロジックカバーを持ち上げて本体から取り外す。



取り付け

ロジックカバーを取り付けるときは、ロジックカバーのタブが本体フレームに確実に差し込まれていることを確認して、ロジックカバーを前面へスライドさせてください。最後に背面にあるセットスクリューを固定してください。



DIMM

DIMM(Dual Inline Memory Module)は、本装置のマザーボード上のDIMMソケットに取り付けます。マザーボード上にはDIMMを取り付けるソケットが6個あります。



メモリは最大12GB(2GB×6枚)まで増設できます(標準装備のDIMMも交換が必要)。出荷時には、DIMM #5と#6に512MBのDIMMを搭載しています。

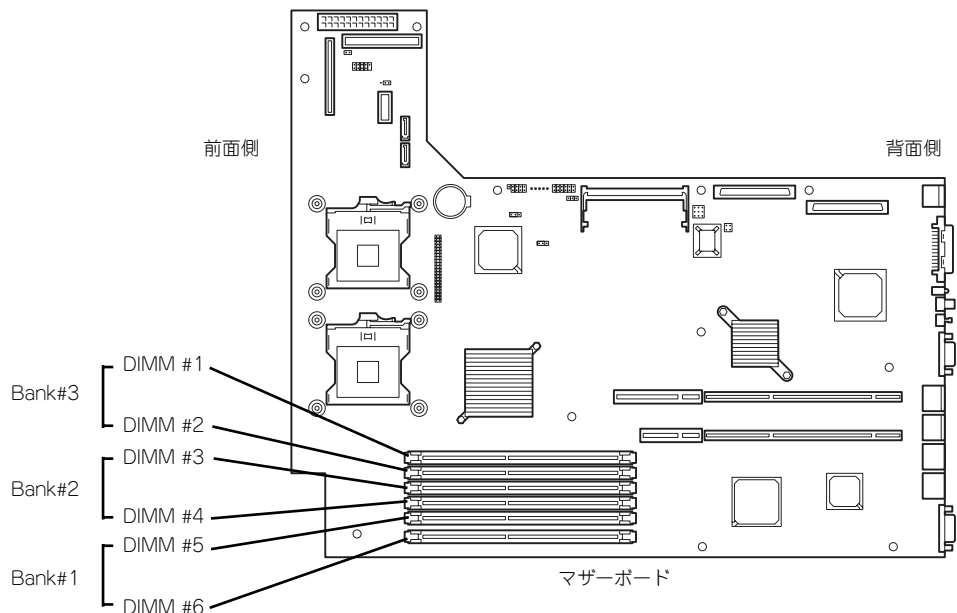


● DIMMは大変静電気に弱い電子部品です。装置の金属フレーム部分などに触れて身体の静電気を逃がしてからボードを取り扱ってください。また、ボードの端子部分や部品を素手で触ったり、ボードを直接机の上に置いたりしないでください。静電気に関する説明は124ページで詳しく説明しています。

● 弊社で指定していないDIMMを使用しないでください。サードパーティのDIMMなどを取り付けると、DIMMだけでなくマザーボードが故障するおそれがあります。また、これらの製品が原因となった故障や破損についての修理は保証期間中でも有料となります。

DIMMの増設順序

DIMMは、DIMM番号の大きい順に2枚単位で増設します。



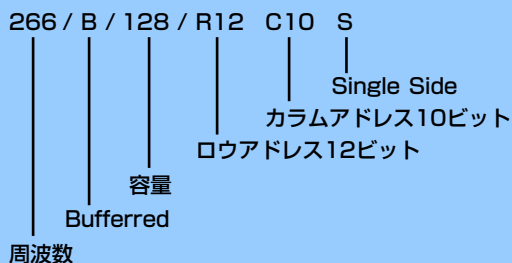


インタリーブ装置であるため、Bank単位^{*1}に2枚のDIMMを増設してください。1つのBank内に異なる仕様^{*2}のDIMMを実装すると正常に動作しません。

^{*1} Bank単位とはイラストで示す#1と#2、#3と#4、#5と#6でそれぞれ1単位です（記号はマザーボード上にも印刷されています）。

^{*2} DIMMの仕様は、DIMMに貼ってあるラベルに下記の内容で表示されています。

(例) 266MHz・Bufferred・128MB・ロウアドレス12ビット・コラムアドレス10ビット・Single sideの場合



取り付け

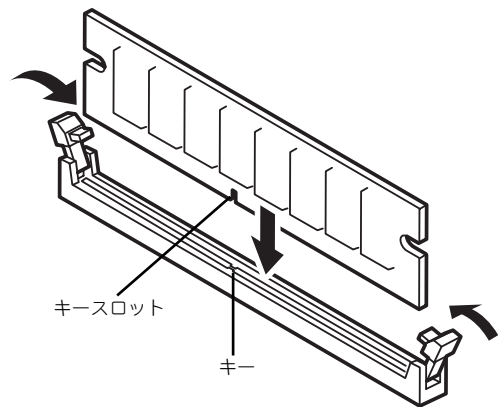
次の手順に従ってDIMMを取り付けます。



本装置では、Low-profile（ロープロファイル：DIMMボードの高さが30mm（1.2インチ）以下）タイプのDIMMのみをサポートしています。それ以外（それ以上高い）DIMMはサポートしていません。

1. 125ページを参照して準備をする。
2. 本体をラックから引き出す（136ページ参照）。
3. ロジックカバーを取り外す（137ページ参照）。

4. DIMMをソケットにまっすぐ押し込む。



- DIMMの向きに注意してください。DIMMの端子側には誤挿入を防止するための切り欠きがあります。
- ソケットに押し込むときは過度の力を加えないでください。ソケットや端子部分を破損するおそれがあります。

DIMMがDIMMソケットに差し込まれるとレバーが自動的に閉じます。

- 手順1～3で取り外した部品を取り付ける。
- POSTの画面でエラーメッセージが表示されていないことを確認する。
POSTのエラーメッセージの詳細については279ページを参照してください。
- SETUPを起動して「Advanced」－「Memory Configuration」の順でメニューを選択し、増設したDIMMのステータス表示が「Normal」になっていることを確認する（190ページ参照）。
- 「Advanced」メニューの「Reset Configuration Data」を「Yes」にする。
ハードウェアの構成情報を更新するためです。詳しくは189ページをご覧ください。
- ページングファイルサイズを推奨値（搭載メモリx 1.5）以上に設定する。
Windows Server 2003の場合は24ページ、Windows 2000の場合は55ページを参照してください。

取り外し

次の手順に従ってDIMMを取り外します。



チェック

- 故障したDIMMを取り外す場合は、POSTやESMPROで表示されるエラーメッセージを確認して、取り付けしているDIMMソケットを確認してください。
- DIMMは最低2枚1組搭載されていないと本装置は動作しません。

1. 125ページを参照して準備をする。

2. 本体をラックから引き出す (136ページ参照)。

3. ロジックカバーを取り外す (137ページ参照)。

4. 取り外すDIMMのソケットの両側にあるレバーを左右にひろげる。

ロックが解除されDIMMを取り外せます。

5. 手順3で取り外した部品を取り付ける。

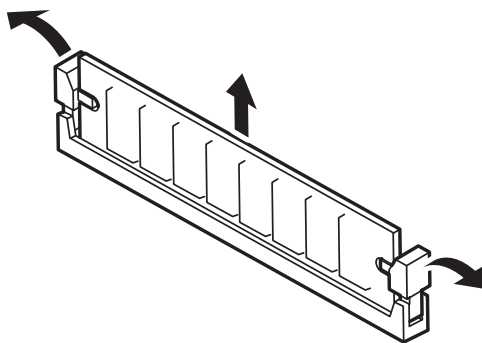
6. 本装置の電源をONにしてPOSTでエラーメッセージが表示されていないことを確認する。

エラーメッセージが表示された場合は、メッセージをメモした後、279ページのエラーメッセージ一覧を参照してください。

7. SETUPを起動して「Advanced」 - 「Memory Configuration」 - 「Memory Retest」を「Yes」に設定し、取り外したDIMMのエラー情報をクリアする (190ページ参照)。

8. 「Advanced」メニューの「Reset Configuration Data」を「Yes」にする。

ハードウェアの構成情報を更新するためです。詳しくは189ページをご覧ください。

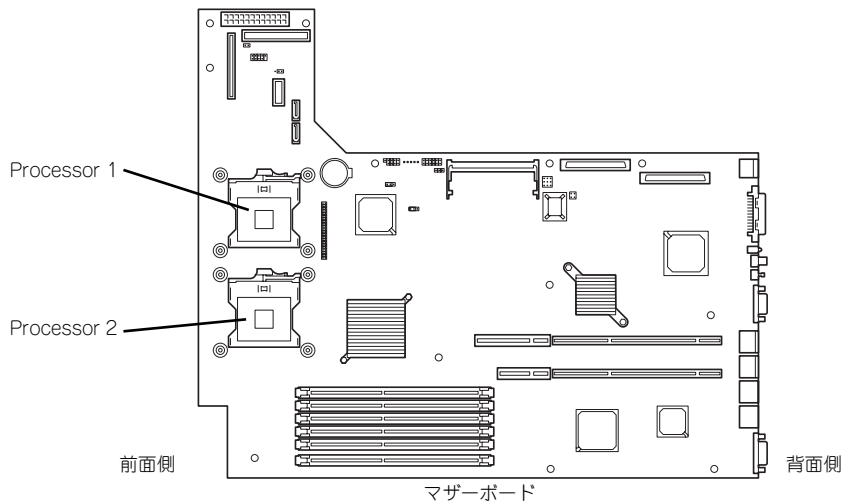


プロセッサ (CPU)

標準装備のCPU (Intel® Xeon™ Processor) に加えて、もう1つCPUを増設し、マルチプロセッサシステムで運用することができます。



- CPUは大変静電気に弱い電子部品です。装置の金属フレーム部分などに触れて身体の静電気を逃がしてからCPUを取り扱ってください。また、CPUの端子部分や部品を素手で触ったり、CPUを直接机の上に置いたりしないでください。静電気に関する説明は124ページで詳しく説明しています。
- 取り付け後の確認ができるまではシステムへの運用は控えてください。
- 弊社で指定していないCPUを使用しないでください。サードパーティのCPUなどを取り付けると、CPUだけでなくマザーボードが故障するおそれがあります。また、これらの製品が原因となった故障や破損についての修理は保証期間中でも有料となります。



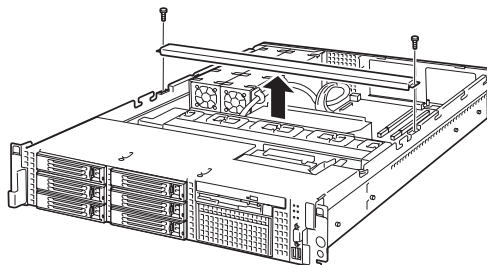
オプションのCPUの中には異なるレビジョンのものが含まれている場合があります。異なるレビジョンのCPUを混在して取り付けただけの場合、Windowsではイベントビューアのシステムログに以下のようなログが表示されますが、動作には問題ありません。



取り付け

次の手順に従ってCPUを取り付けます。

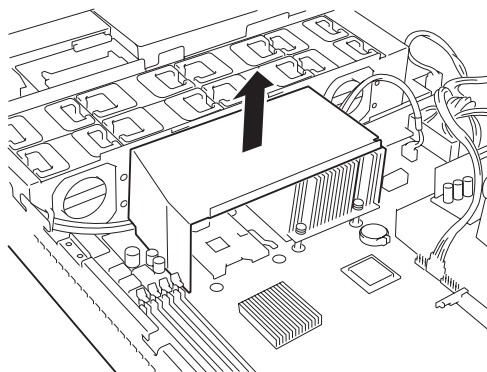
1. 125ページを参照して準備をする。
2. 本体をラックから引き出す（136ページ参照）。
3. ドライブカバーとロジックカバーを取り外す（137ページ参照）。
4. サポートバーのネジ2本を外し、サポートバーを取り外す。



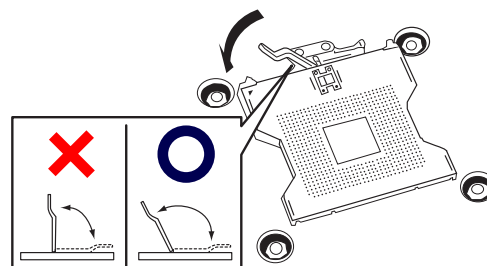
チェック

サポートバーが浮き上がってネジを紛失する場合があります。ネジを取り外すときは、サポートバーをしっかり押さえながら行ってください。

5. プロセッサダクトを持ち上げて取り外す。



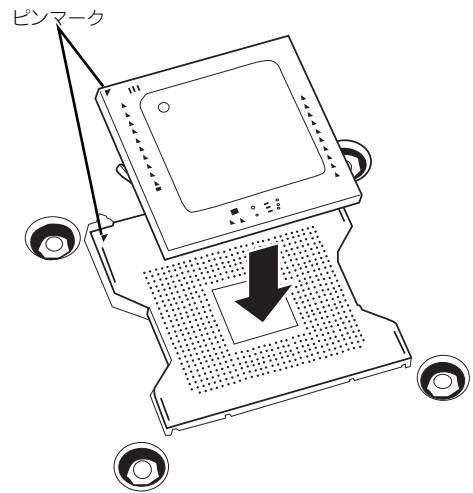
6. CPUソケットの位置を確認する。
7. ソケットのレバーを持ち上げる。



重要

レバーは止まるまで完全に開いてください。レバーは120度以上開きます。

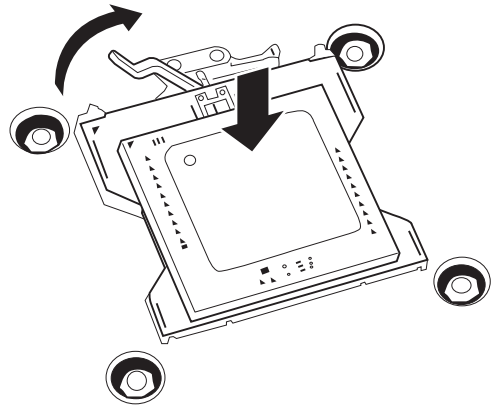
8. CPUをソケットの上にていねいにゆっくりと置く。



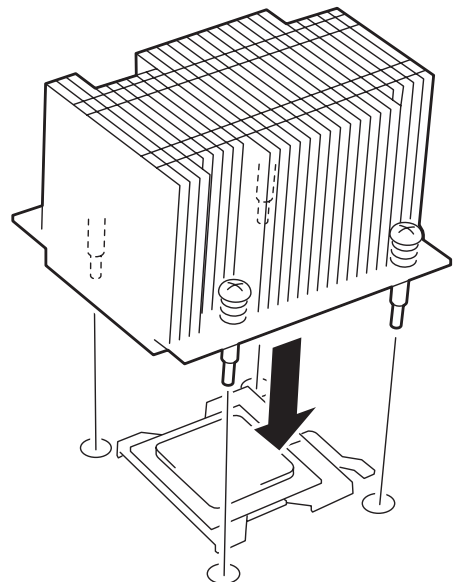
チェック

CPUの向きに注意してください。CPUとソケットは誤挿入を防止するためにCPUとソケットにはピンマークがあります。CPUとソケット側のピンマークを確認して正しく取り付けてください。

9. CPUを軽くソケットに押しつけてからレバーを倒して固定する。

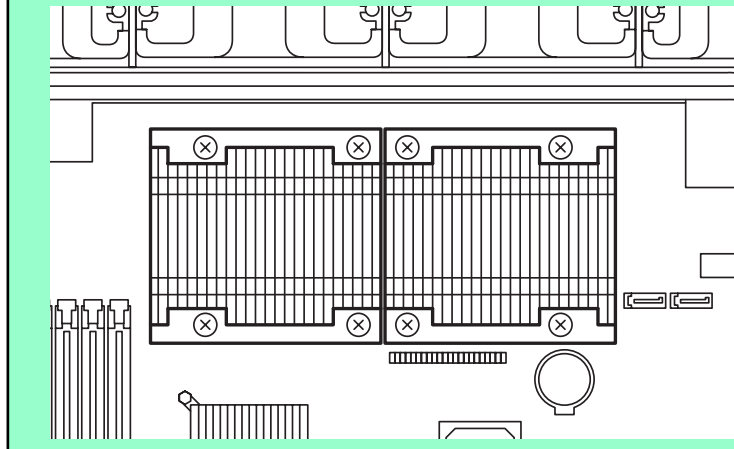


10. ヒートシンクをCPUの上に置く。



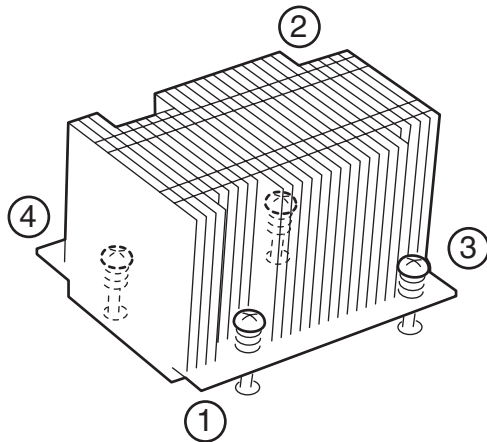


ヒートシンクの向きに注意してください（下図参照）。



11. ヒートシンクをネジで固定する。

ネジはたすきがけの順序で4つを仮どめたあとに本締めしてください。



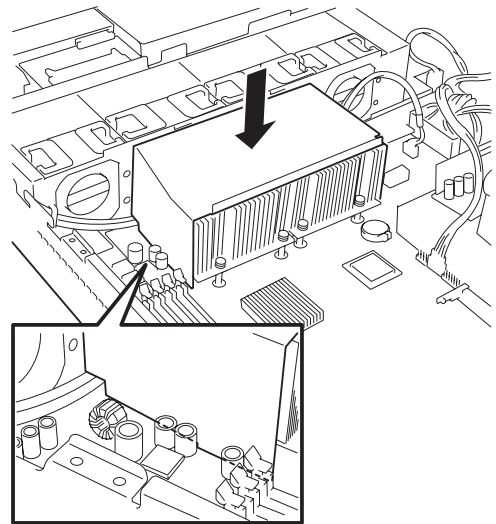
12. ヒートシンクがマザーボードと水平に取り付けられていることを確認する。



- 斜めに傾いているときは、いったんヒートシンクを取り外してから、もう一度取り付け直してください。
CPUが正しく取り付けられていないとヒートシンクを水平に取り付けられません。
- 固定されたヒートシンクを持って動かさないでください。

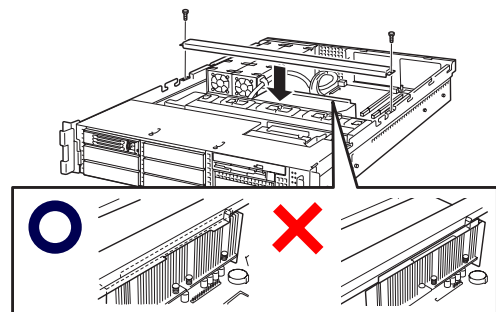
13. プロセッサダクトを取り付ける。

右図を参照して、取り付けてください。



14. サポートバーを取り付ける。

プロセッサダクトの折り返し部分がサポートバーの内側に差し込まれていることを確認してください。



チェック

サポートバーが浮き上がってネジを紛失する場合があります。ネジを取り外すときは、サポートバーをしっかり押さえながら行ってください。

15. 「Advanced」メニューの「Reset Configuration Data」を「Yes」にする。

ハードウェアの構成情報を更新するためです。詳しくは189ページをご覧ください。

16. Windowsで、1CPU構成の本装置にCPUを増設し、2つ以上のCPUで運用する場合に以下の手順を行う。

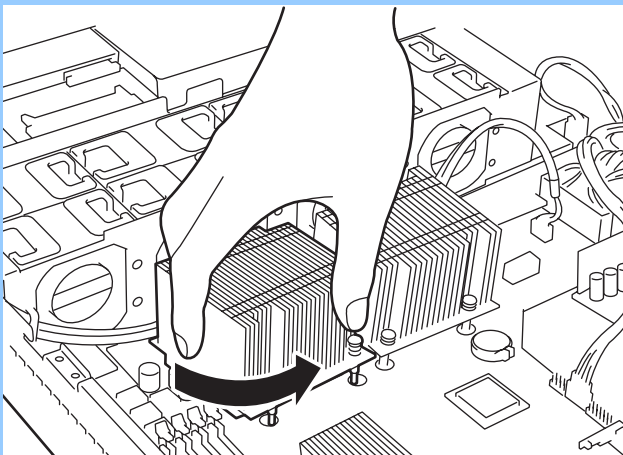
デバイスマネージャの「コンピュータ」のドライバが「ACPIシングルプロセッサPC」になっている場合は「ACPIマルチプロセッサPC」に変更し、メッセージに従って再起動後、システムのアップデート（44ページまたは75ページ）を行う。

取り外し

CPUを取り外すときは、「取り付け」の手順1～6を参照して取り外しの準備をした後、手順11～7の順に従って行ってください。ヒートシンクはネジを外した後、ヒートシンクを水平に少しずらすようにして動かしてから取り外してください（この後の「重要」の3項目を参照してください）。



- CPUの故障以外で取り外さないでください。
- 運用後は熱によってヒートシンクの底にあるクールシートがCPUに粘着している場合があります。ヒートシンクを取り外す際は、左右に軽く回して、ヒートシンクがCPUから離れたことを確認してから行ってください。CPUに粘着したままヒートシンクを取り外すとCPUやソケットを破損するおそれがあります。



CPUの取り外し（または交換）後に次の手順を行ってください。

1. SETUPを起動して「Main」－「Processor Settings」－「Processor Retest」の順でメニューを選択し、取り外したCPUのエラー情報をクリアする（188ページ参照）。

CPUを交換した場合は、「Main」－「Processor Settings」の順でメニューを選択し、増設したCPUのIDおよびL2 CacheSizeが正常になっていることを確認してください（188ページ参照）。

2. 「Advanced」メニューの「Reset Configuration Data」を「Yes」にする。

ハードウェアの構成情報を更新するためです。詳しくは189ページをご覧ください。

PCIボード

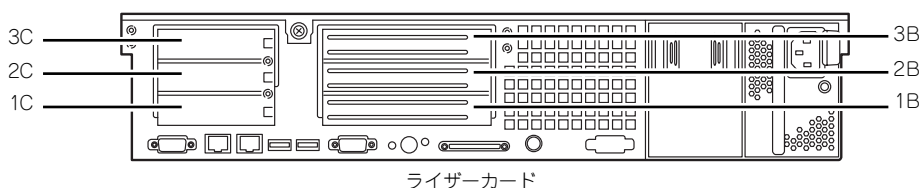
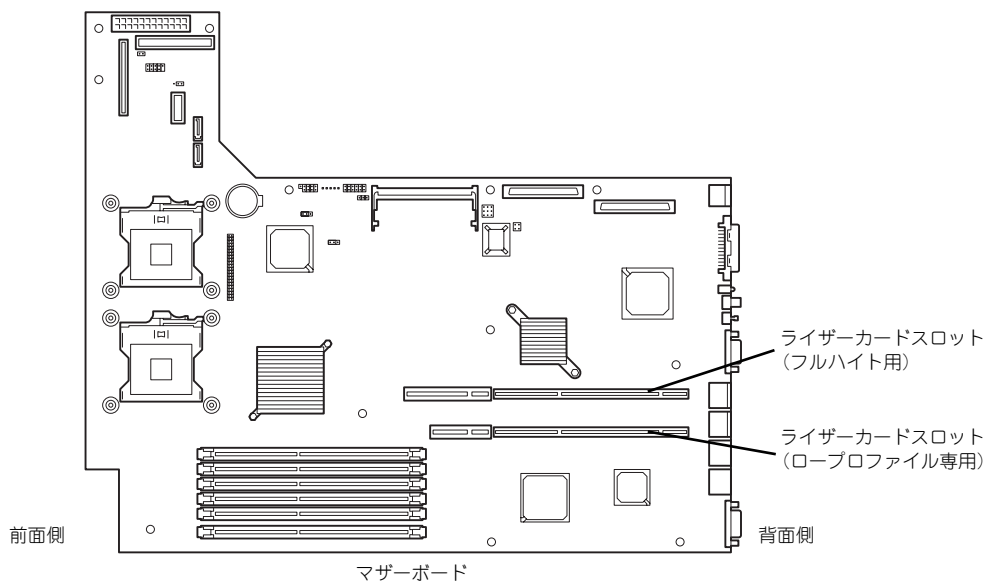
本装置には、PCIボードを取り付けることのできる「ライザーカード（2種類）」をマザーボード上に搭載しています。ライザーカードにはPCIボードを各3枚ずつ取り付けることができます（合計で6枚のPCIボードを搭載可能）。それぞれのライザーカードにあるPCIボードスロットにネットワーク拡張用やファイルデバイス機能拡張用のPCIボードを接続します。



- PCIボードおよびライザーカードは大変静電気に弱い電子部品です。サーバの金属フレーム部分などに触れて身体の静電気を逃がしてからPCIボードを取り扱ってください。また、PCIボードおよびライザーカードの端子部分や部品を素手で触ったり、PCIボードおよびライザーカードを直接机の上に置いたりしないでください。静電気に関する説明は124ページで詳しく説明しています。
- 取り付けることのできるPCIボードの組み合わせには制限事項があります。詳細はお買い求めの販売店または保守サービス会社までお問い合わせください。
- Low-profile（ロープロファイル）タイプとFull-height（フルハイト）タイプのPCIボードで接続できるライザーカードが異なります。ボードの仕様を確認してから取り付けてください。



PCIボードによっては、オンボード上の拡張ROMを利用するものもあります。ボードに添付の説明書を参照し、拡張ROMの展開が必要であるかどうかを確認してください。設定は、BIOSセットアップユーティリティ「SETUP」を使います。詳しくは、180ページを参照してください。



注意事項

取り付けや取り外しの際には次の点について注意してください。

- ライザーカードの端子部や電子部品のリード線には直接手を触れないよう注意してください。手の油や汚れが付着し、接続不良を起こしたり、リード線の破損による誤動作の原因となります。
- ライザーカードによって接続できるPCIボードのタイプが異なります。ボードの仕様を確認してから取り付けてください。
- N8103-80/81ディスクアレイコントローラを取り付けたスロットより下のスロットにボードを取り付けている場合は、ディスクアレイコントローラボード上のLEDコネクタとマザーボード上のDAC LEDコネクタを本装置に添付のLED中継ケーブルで接続することはできません（ディスクアレイコントローラに接続されたハードディスクドライブのアクセス状態を本体前面のディスクアクセスランプに表示させることができません）。
- 本装置の起動時のPCIバススロットのサーチ順位は次の通りです。
 - － ロープロファイルタイプのライザーカードからフルハイトタイプのライザーカードの順
 - － スロット番号の小さい順

したがって、次のスロット番号の順にサーチします。

1C→2C→3C→1B→2B→3B

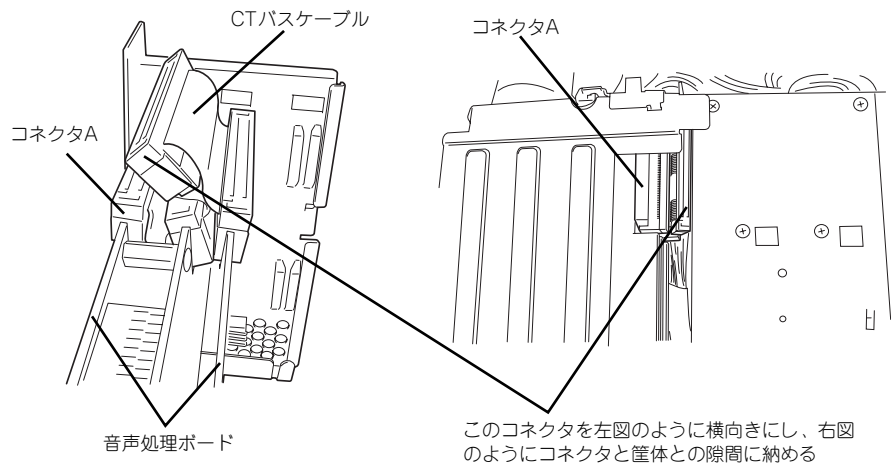
- OSやディスクアレイBIOSユーティリティなどで同種のPCIデバイス（オンボードのPCIデバイス含む）の認識順序が上記サーチ順と異なる場合があります。次の表のPCIバス番号、デバイス番号、機能番号を参照してPCIデバイスのスロット位置を確認してください。

| PCIデバイス | PCIバス番号 | デバイス番号 | 機能番号 |
|-------------------------|---------|--------|------|
| オンボード NIC1 | 2 | 1 | 0 |
| オンボード NIC2 | 2 | 1 | 1 |
| スロット 1C | 2 | 2 | × |
| オンボード SCSI Ch.A(外部/内部用) | 2 | 3 | 0 |
| オンボード SCSI Ch.B(内部用) | 2 | 3 | 1 |
| スロット 2C | 2 | 5 | × |
| スロット 3C | 2 | 6 | × |
| スロット 1B | 3* | 7 | × |
| スロット 2B | 3* | 8 | × |
| スロット 3B | 3* | 9 | × |

* スロット 1C、2C、3Cに取り付けられたボードによって、バス番号が4以上になる場合があります。

- 起動しないLANデバイスのオプションROMはBIOSセットアップユーティリティで「Disabled」に設定してください。

- スロット3C、3BにLANデバイスを増設した場合、LANポートに接続したコネクタを抜くときは、コネクタのツメが手では押しにくくなっているため、マイナスドライバなどを使用してツメを押し抜いてください。その際に、マイナスドライバなどがLANポートやその他のポートを破損しないよう十分に注意してください。
- 起動可能なPCIカード（ディスクアレイコントローラやSCSIコントローラ、LANボードなど）を増設すると、起動の優先順位が変更されることがあります。増設後にBIOSセットアップユーティリティの「Boot」の「Boot Device Priority」サブメニューで設定し直してください。
- 同じPCIライザーカード上にあるスロット(1C、2C、3Cまたは1B、2B、3B)のうち、いずれかのスロットに33MHzでのみ動作するオプションを取り付けた場合、そのPCIライザーカードの他のスロットに取り付けたオプションも33MHzで動作します。
- 音声処理ボード（N8104-95 4回線音声処理ボード、N8104-96 12回線対応音声処理ボードなど）を2枚隣接したスロットに実装する場合は、ボード間で使用するCTバスケーブルをうまくケーブルフォーミングしなければ、PCIライザーカードと筐体との隙間にケーブルを収めることができません。下図を参照してケーブルフォーミングをしてください。



サポートしているボードと搭載可能スロット

次の表のとおりです。

| 型名 | 製品名 | スロットバス(A) | | | スロットバス(B) | | | スロットバス(B+C) | | | 備考 | | | |
|-------------|---|-----------|-----------|-----------|------------------|-----------|-----------|------------------|-----------|-----------|---|---------------------------|--|--|
| | | PCI-X #1C | PCI-X #2C | PCI-X #3C | PCI-X #1B | PCI-X #2B | PCI-X #3B | PCI-X #1B | PCI-X #2B | PCI-X #3B | | | | |
| | | PCIスロット性能 | | | 64bit 66MHz | | | 64bit 100MHz*1 | | | | 64bit 133MHz | | |
| | | スロットサイズ | | | Low Profile (標準) | | | Full Height (標準) | | | | Full Height (N8116-02搭載時) | | |
| | | PCIボードタイプ | | | 3.3V | | | | | | | | | |
| 搭載可能なボードサイズ | | | ロング/ショート | | | | | | | | | | | |
| N8103-65 | SCSIコントローラ*2 (32bit/33MHz PCI) | ○ | ○ | ○ | ○ | ○ | ○ | ○ | ○ | ○ | | | | |
| N8103-56 | SCSIコントローラ*2 (64bit/66MHz PCI) | - | - | - | ○ | ○ | ○ | ○ | ○ | ○ | | | | |
| N8103-75 | SCSIコントローラ*2 (64bit/133MHz PCI-X) | ○ | ○ | ○ | ○ | ○ | ○ | ○ | ○ | ○ | 最大3枚まで | | | |
| N8103-86 | ディスクアレイ コントローラ (0ch) (64bit/66MHz PCI) | ○ | - | - | - | - | - | - | - | - | N8103-80/81 とあわせて最大 4枚まで | | | |
| N8103-80 | ディスクアレイ コントローラ(1ch) (64bit/66MHz PCI) | ○ | ○ | ○ | ○ | ○ | ○ | ○ | ○ | ○ | N8103-81/86 とあわせて最大 4枚まで 増設バッテリー 「N8103-79」は スロット#1C～ #3C上のボード にのみ増設可能 | | | |
| N8103-81 | ディスクアレイ コントローラ(2ch) (64bit/66MHz PCI) | - | - | - | ○ | ○ | ○ | ○ | ○ | ○ | N8103-81/86 とあわせて最大 4枚まで | | | |
| N8190-105 | Fibre Channelコントローラ (2Gbps/Optical) (64bit/66MHz PCI) | ○ | ○ | ○ | ○ | ○ | ○ | ○ | ○ | ○ | Low-profileへ最 大2枚、Full- heightへ最大2 枚の合計最大4 枚まで | | | |
| N8104-111 | 100BASE-TX接続ボード* (32bit/33MHz PCI) | - | - | - | ○ | ○ | ○ | ○ | ○ | ○ | | | | |
| N8104-88 | 100BASE-TX接続ボード* (32bit/33MHz PCI) | ○ | ○ | ○ | - | - | - | - | - | - | | | | |
| N8104-86 | 100BASE-TX接続ボード* (2ch) (32bit/33MHz PCI) | - | - | - | ○ | ○ | ○ | ○ | ○ | ○ | 最大2枚まで | | | |
| N8104-103 | 1000BASE-T接続ボード* (64bit/133MHz PCI-X) | - | - | - | ○ | ○ | ○ | ○ | ○ | ○ | PCI-Xバス当 たり最大1枚 まで (AFT時 のみ最大2 枚まで(シ ステム当 たり N8104- 104と合 わせて合計 4枚)) | | | |

| 型名 | 製品名 | スロットバス(A) | | | スロットバス(B) | | | スロットバス(B+C) | | | 備考 | |
|-------------|--|-----------|---------------------|-----------|-----------|-------------------------------|-----------|-------------|------------------------------|-----------|--|--|
| | | PCI-X #1C | PCI-X #2C | PCI-X #3C | PCI-X #1B | PCI-X #2B | PCI-X #3B | PCI-X #1B | PCI-X #2B | PCI-X #3B | | |
| | | PCIスロット性能 | 64bit 66MHz | | | 64bit 100MHz ^{*1} | | | 64bit 133MHz | | | |
| | | スロットサイズ | Low Profile (標準) | | | Full Height (標準) | | | Full Height (N8116-02搭載時) | | | |
| | | PCIボードタイプ | 3.3V | | | | | | | | | |
| 搭載可能なボードサイズ | ロング/ショート | | | | | | | | | | | |
| N8104-104 | 1000BASE-T接続ボード (64bit/133MHz PCI-X) | ○ | ○ | ○ | - | - | - | - | - | - | PCI-Xバス当たり最大1枚まで (AFT時のみ最大2枚まで(システム当たりN8104-103と合わせて合計4枚)) | |
| N8104-113 | 1000BASE-T接続ボード (2ch) (64bit/133MHz PCI-X) | - | - | - | ○ | ○ | ○ | ○ | ○ | ○ | N8104-103/ 104と合わせて最大2枚まで (PCIバス当たり1枚) | |
| N8104-112 | 1000BASE-SX接続ボード (64bit/133MHz PCI-X) | - | - | - | ○ | ○ | ○ | ○ | ○ | ○ | 最大1枚まで (AFT時は最大2枚まで) N8104-103/ 104/113と混在不可 | |
| N8104-109 | 1000BASE-SX接続ボード (64bit/133MHz PCI-X) | ○ | ○ | ○ | - | - | - | - | - | - | 最大1枚まで (AFT時は最大2枚まで) N8104-103/ 104/113と混在不可 | |
| N8104-94 | 4回線音声・FAX処理ボード (32bit/33MHz PCI) | - | - | - | ○ | ○ | ○ | ○ | ○ | ○ | | |
| N8104-95 | 4回線音声処理ボード (32bit/33MHz PCI) | - | - | - | ○ | ○ | ○ | ○ | ○ | ○ | | |
| N8104-96 | 12回線対応音声処理ボード (32bit/33MHz PCI) | - | - | - | - | ○ | ○ | - | ○ | ○ | | |
| N8104-101 | 高速回線ボード (32bit/33MHz PCI) | - | - | - | ○ | ○ | ○ | ○ | ○ | ○ | | |
| N8104-102 | 高速多回線ボード (32bit/33MHz PCI) | - | - | - | ○ | ○ | ○ | ○ | ○ | ○ | | |
| N8104-110 | SSLアクセラレータボード (64bit/33MHz PCI) | - | - | - | ○ | ○ | ○ | ○ | ○ | ○ | 最大1枚まで | |
| N8191-07 | ICMBコネクタ | ○ | ○ | ○ | ○ | ○ | ○ | ○ | ○ | ○ | N8115-01 リモートマネージメントカード/ アドバンスドリフトマネージメントカード必須 最大1枚まで | |

| 型名 | 製品名 | スロットバス(A) | | | スロットバス(B) | | | スロットバス(B+C) | | | 備考 | |
|-------------|-----------------------------|-----------|---------------------|-----------|-----------|---------------------|-----------|-------------|------------------------------|-----------|--|--|
| | | PCI-X #1C | PCI-X #2C | PCI-X #3C | PCI-X #1B | PCI-X #2B | PCI-X #3B | PCI-X #1B | PCI-X #2B | PCI-X #3B | | |
| | | PCIスロット性能 | 64bit 66MHz | | | 64bit 100MHz*1 | | | 64bit 133MHz | | | |
| | | スロットサイズ | Low Profile (標準) | | | Full Height (標準) | | | Full Height (N8116-02搭載時) | | | |
| | | PCIボードタイプ | 3.3V | | | | | | | | | |
| 搭載可能なボードサイズ | ロング/ショート | | | | | | | | | | | |
| N8115-02添付 | アドバンスドリモートマネージメント専用PCIブラケット | ○ | ○ | ○ | ○ | ○ | ○ | ○ | ○ | ○ | N8115-02 アドバンスドリモートマネージメントカード/アドバンスドリモートマネージメントカードに付属 最大1枚まで | |

○ 搭載可能 — 搭載不可

*1 同一バス内に3枚以上ボードを増設した場合、動作は最大66MHzとなります。

*2 ハードディスクドライブとの接続不可。

※異なる周波数のカードを実装した場合は低い方の周波数で動作します。

※製品名の括弧内に記載されたカード性能とは、カード自身が持つ最高動作性能であり、実際は本体のPCIスロット性能で動作します。

※実装可能なボードのサイズ

Full-heightの場合：奥行き173.1mmまで（ショートサイズ）、312mmまで（ロングサイズ）

Low-profileの場合：119.9mmまで（MD1）、167.6mmまで（MD2）

※標準ネットワークについて

標準ネットワーク(オンボード同士)でAFT/ALBのTeamingを組むことが可能。

但し標準ネットワークとオプションLANボードで同一のAFT/ALBのTeamingを組むことは不可。

取り付け

次の手順に従ってライザーカードにPCIボードを取り付けます。

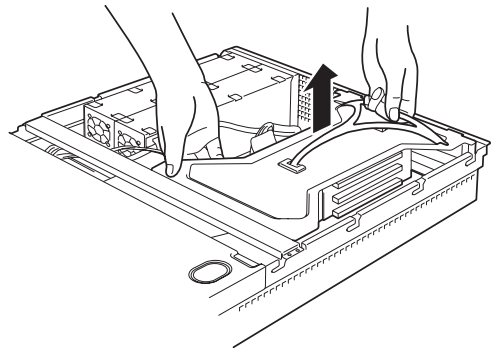


重要

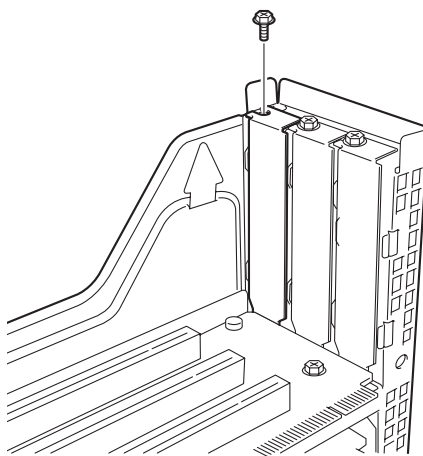
- それぞれのライザーカードがサポートするボードタイプ（ロープロファイルかフルハイトタイプ）と取り付けるPCIボードのタイプを確認してください。
- PCIボードを取り付けるときは、ボードの接続部の形状とライザーカードにあるコネクタの形状が合っていることを確認してください。

1. 125ページを参照して準備をする。
2. 本体をラックから引き出す（136ページ参照）。
3. ロジックカバーを取り外す（137ページ参照）。

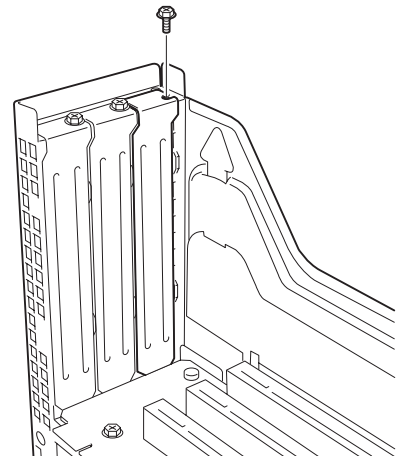
4. ライザーカードをまっすぐ持ち上げて装置から取り外す。



5. 前ページの表を参照して取り付け位置を確認する。
6. 取り付け位置のPCIスロットカバーのネジを外す。

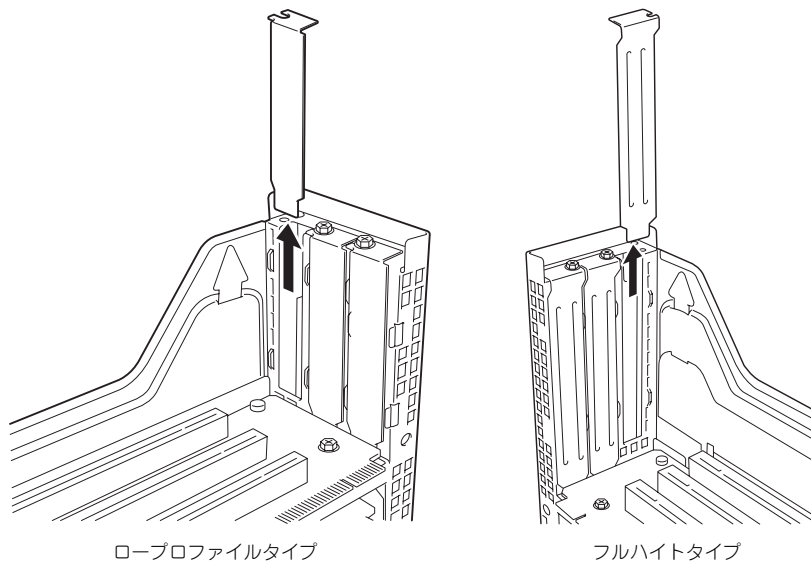


ロープロファイルタイプ



フルハイトタイプ

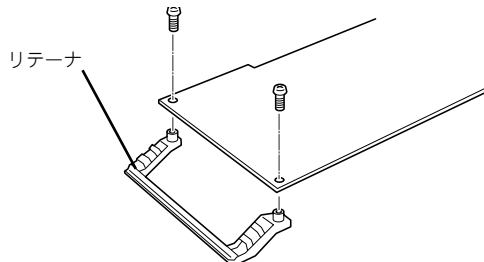
7. 増設カバーを取り外す。



取り外した増設スロットカバーは、大切に保管しておいてください。

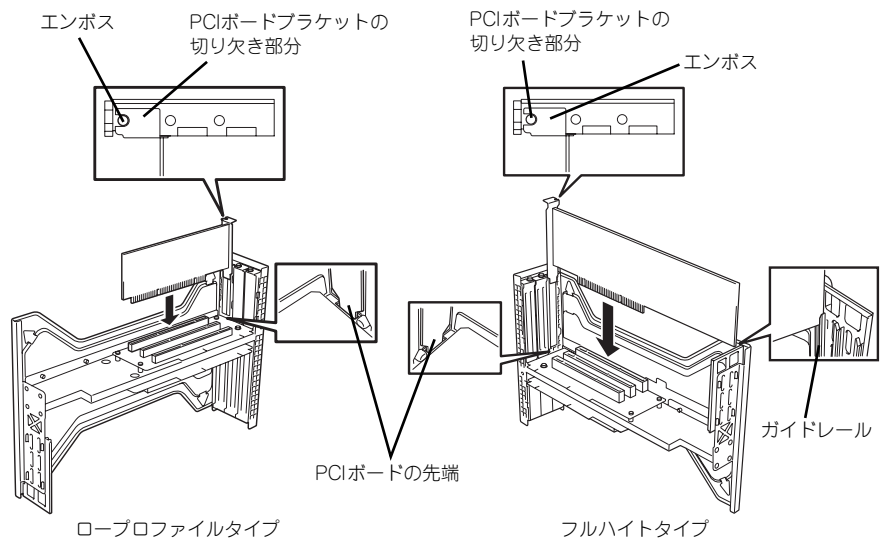
8. <フルハイト・フルレングスタイプのみ>

フルハイト・フルレングスタイプのPCIボードを取り付ける場合は、PCIボードのリテーナを外す。



9. ライザーカードにPCIボードを取り付ける。

ライザーカードの-slot部分とPCIボードの端子部分を合わせて確実に差し込みます。

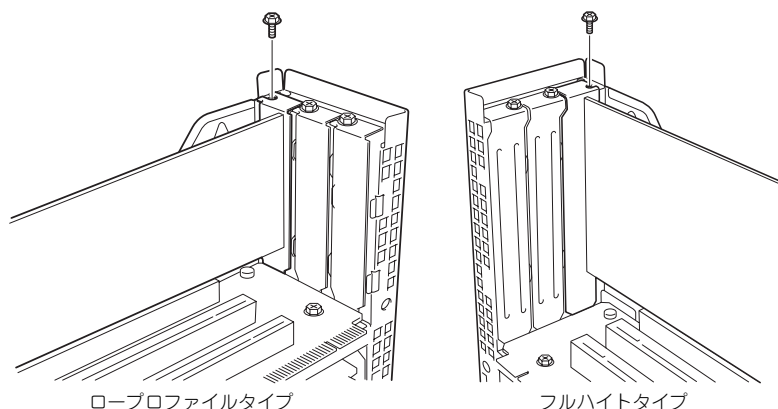


- ライザーカードやPCIボードの端子部分には触れないでください。汚れや油が付いた状態で取り付けると誤動作の原因となります。
- うまくボードを取り付けられないときは、ボードをいったん取り外してから取り付け直してください。ボードに過度の力を加えるとPCIボードやライザーカードを破損するおそれがあります。



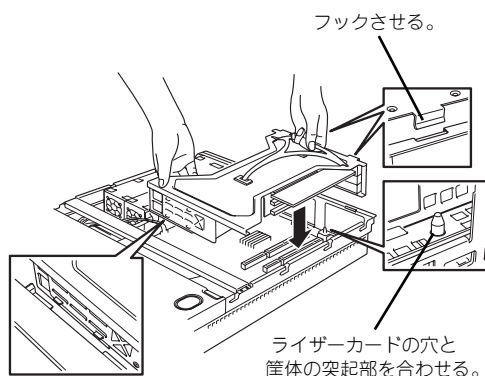
- PCIボードブラケットの切り欠き部分がエンボスによって位置が決められていることを確認してください（他のボードのブラケットや増設スロットカバーも含む）。
- PCIボードブラケットの先端がライザーカードの固定スロットに差し込まれていることを確認してください。
- フルハイトのPCIボードの場合、PCIボードブラケットと反対側のボードのエッジがライザーカードのロックングタブで固定されていることを確認してください。

10. PCIボードをネジで固定する。

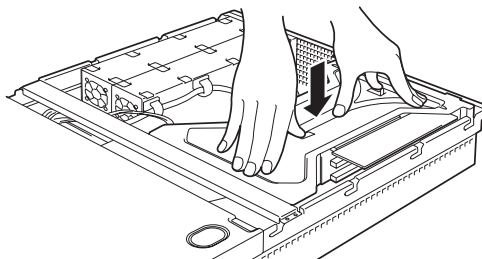


11. ライザーカードをマザーボードの
スロットに接続する。

ライザーカードの端子部分とマザーボード上のスロット部分を合わせて、確実に差し込みます。



12. 差し込んだ後、指で押して確実に
接続させる



13. 取り外した部品を取り付ける

14. 本装置の電源をONにしてPOSTの画面でボードに関するエラーメッセージが表示されていないことを確認する。

POSTのエラーメッセージの詳細については279ページを参照してください。

15. BIOSセットアップユーティリティを起動して「Advanced」メニューの「Reset Configuration Data」を「Yes」にする。

ハードウェアの構成情報を更新するためです。詳しくは189ページをご覧ください。

16. 取り付けたボードに搭載されているBIOSコンフィグレーションユーティリティを起動してボードのセットアップをする。

ユーティリティの有無や起動方法、操作方法はボードによって異なります。詳しくはボードに添付の説明書を参照してください。また、起動可能なデバイスが接続されたPCIボード（ディスクアレイコントローラやSCSIコントローラ、LANボードなど）を増設した場合、起動優先順位がデフォルトに変更されることがあります。BIOSセットアップユーティリティの「Boot」の「Boot Device Priority」を設定し直してください（203ページ参照）。

取り外し

ボードの取り外しは、取り付けの逆の手順を行ってください。また、取り外し後にBIOSセットアップユーティリティの「Boot」で起動優先順位を設定し直してください（203ページ参照）。

ディスクアレイコントローラボード

「ディスクアレイコントローラボード」は、データの信頼性を向上させるために用意されたオプションのPCIボードです。

このボードを取り付けると、本装置内蔵のハードディスクドライブやオプションのディスク増設ユニットに搭載したハードディスクドライブを「ディスクアレイ構成」で使用することができます。



重要

- ディスクアレイコントローラボードは大変静電気に弱い電子部品です。サーバの金属フレーム部分などに触れて身体の静電気を逃がしてからディスクアレイコントローラボードを取り扱ってください。また、ディスクアレイコントローラボードの端子部分や部品を素手で触ったり、ディスクアレイコントローラボードを直接机の上に置いたりしないでください。静電気に関する説明は124ページで詳しく説明しています。
- ディスクアレイ構成に変更する場合や、RAIDを変更する場合は、ハードディスクドライブを初期化します。ディスクアレイとして使用するハードディスクドライブに大切なデータがある場合は、バックアップを別のハードディスクドライブにとってからボードの取り付けやディスクアレイの構築を行ってください。
- ディスクアレイを構築するには2台以上のハードディスクドライブが必要です。
- ディスクアレイとして使用するハードディスクドライブはバックごとに同じ容量・性能（ディスク回転数など）を持ったものにしてください。



チェック

ディスクアレイコントローラボードを取り付ける場合は、SETUP の「Advanced」メニューの「PCI Configuration」－「PCI Slot xx ROM(xxはPCI スロット番号)」のパラメータが「Enabled」になっていることを確認してください。



注意

RAID1またはRAID5のディスクアレイ構成にすると、ディスクの信頼性が向上するかわりにディスクアレイを構成するハードディスクドライブの総容量に比べ、実際に使用できる容量が小さくなります。

取り付け

ディスクアレイコントローラの取り付けは「PCIボード」を参照してください。



- Low-profile (ロープロファイル) タイプとFull-height (フルハイト) タイプのPCIボードで接続できるライザーカードが異なります。ボードの仕様を確認してから取り付けてください。
- N8103-80/81ディスクアレイコントローラボードを取り付けたスロットより下のスロットにボードを取り付けている場合は、ディスクアレイコントローラボード上のLEDコネクタをマザーボード上のDAC LEDコネクタに接続することはできません (ディスクアレイコントローラに接続されたハードディスクドライブのアクセス状態を本体前面のディスクアクセスランプに表示させることができません)。
- フルハイトタイプのライザーカードにディスクアレイコントローラを接続し、内蔵のハードディスクドライブをディスクアレイに変える場合は、ライザーカードをマザーボードに接続する前にケーブルを接続します。
- ディスクアレイコントローラを接続される場合、BIOSのSETUP MenuのBoot→Hard Disk Deviceにおける優先順位を8番目以内に設定してください。設定が9番目以降となっている場合、ディスクアレイコントローラのコンフィグレーションメニューを起動することができません。

取り外し

ボードの取り外しは、取り付けの逆の手順を行ってください。

内蔵のハードディスクドライブをディスクアレイ構成にする場合

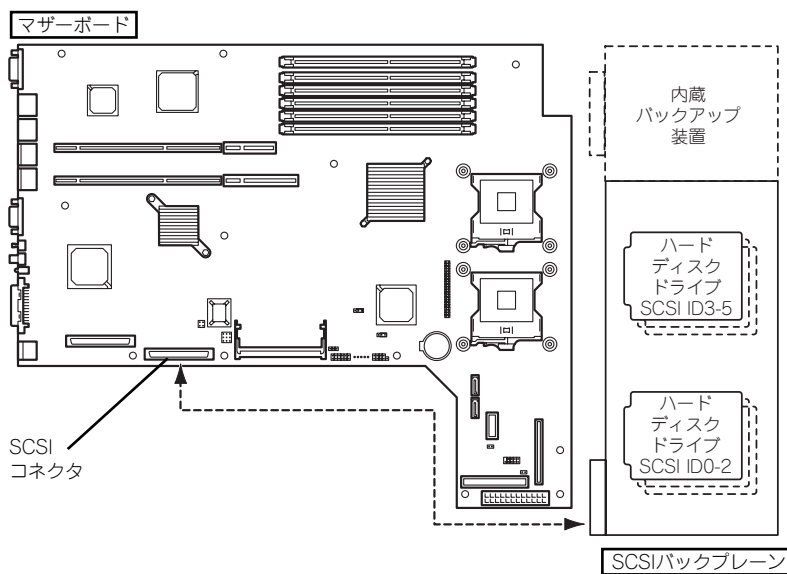
ディスクアレイコントローラボードを取り付けた本装置で、内蔵のハードディスクドライブをディスクアレイ構成にする場合は、マザーボード上のSCSIケーブル変更やLEDケーブルの接続を切り替えないといけません。

出荷時の内蔵ハードディスクドライブのインタフェースは、マザーボード上のSCSIコネクタに接続されています。

標準構成時

背面側

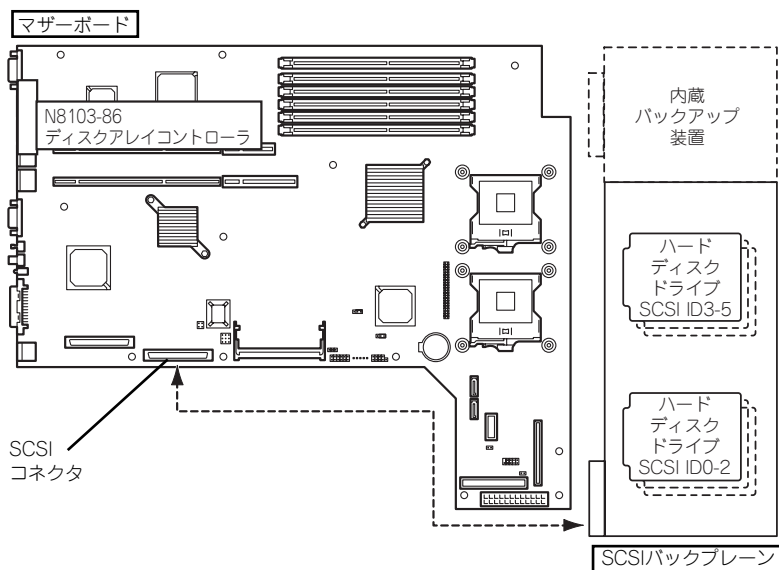
前面側



N8103-86ディスクアレイコントローラ接続構成時

背面側

前面側

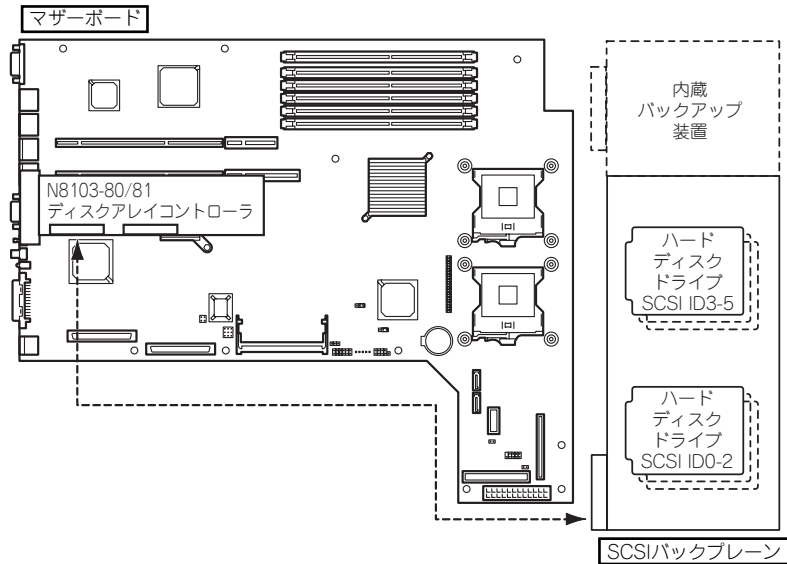


マザーボード上のSCSIコネクタにSCSIケーブルを接続し、内蔵のハードディスクドライブにてディスクアレイを構成してください。

N8103-80/81ディスクアレイコントローラ接続構成時

背面側

前面側

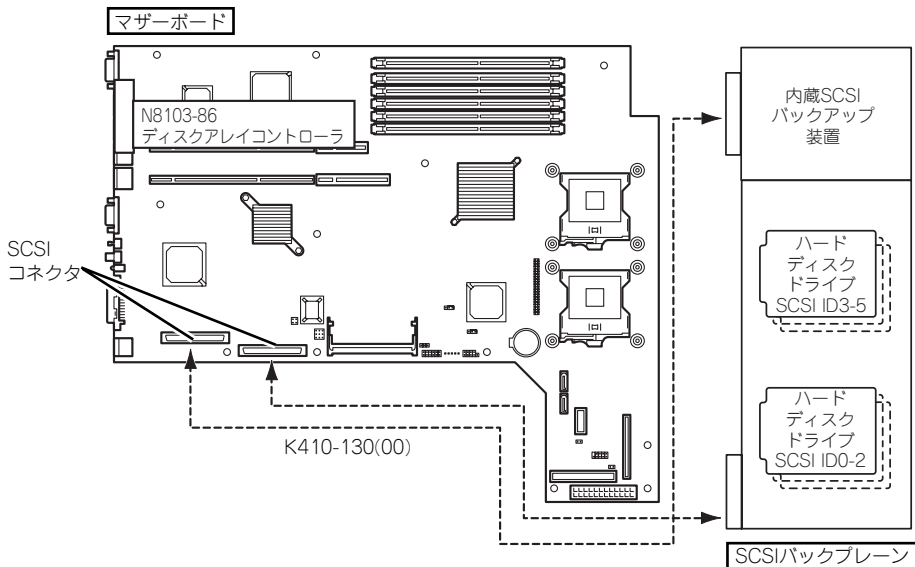


内蔵のハードディスクドライブをディスクアレイ構成にする場合は、標準構成で使用していたSCSIケーブルをマザーボード上のSCSIコネクタから外し、ディスクアレイコントローラボードのコネクタに接続してください。

N8103-86ディスクアレイコントローラ、内蔵SCSIバックアップ装置接続構成時

背面側

前面側

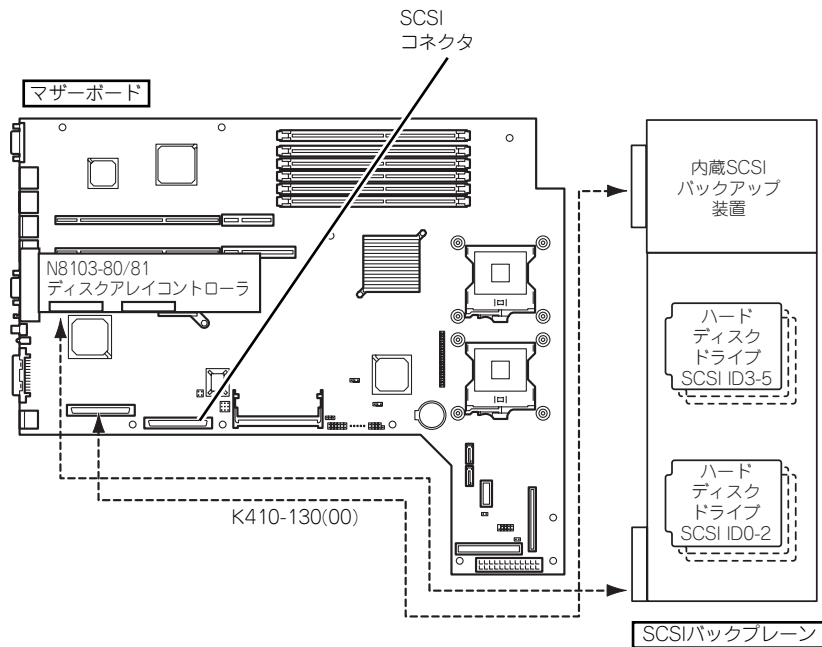


マザーボード上のSCSIコネクタにSCSIケーブルを接続し、内蔵のハードディスクドライブにてディスクアレイを構成してください。

N8103-80/81ディスクアレイコントローラ、内蔵SCSIバックアップ装置接続構成時

背面側

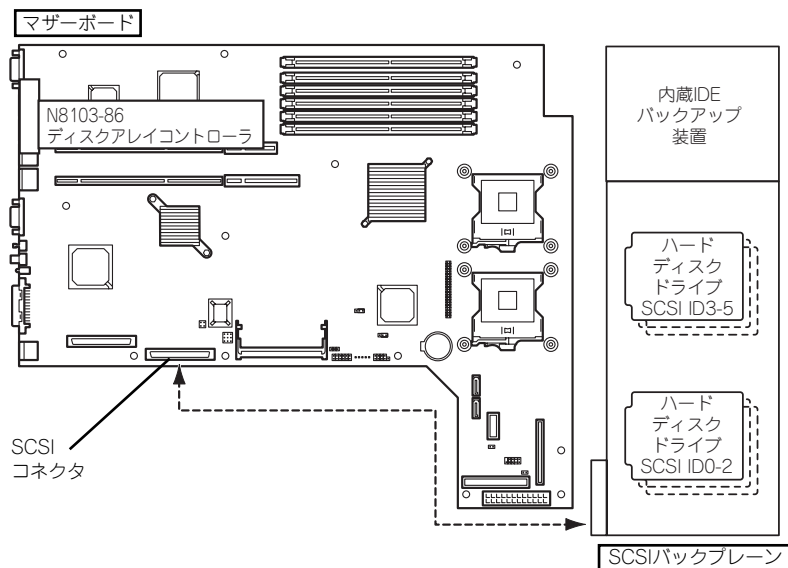
前面側



N8103-86ディスクアレイコントローラ、内蔵IDEバックアップ装置接続構成時

背面側

前面側



マザーボード上のSCSIコネクタにSCSIケーブルを接続し、内蔵のハードディスクドライブにてディスクアレイを構成してください。

● SCSIケーブルの接続

内蔵のハードディスクドライブをディスクアレイ構成にする場合は、マザーボード上のSCSIコネクタからケーブルを外し、ディスクアレイコントローラボードのコネクタに接続してください。



- フルハイトタイプのライザーカードにディスクアレイコントローラを接続し、内蔵のハードディスクドライブをディスクアレイ構成に変える場合は、ライザーカードをマザーボードに接続する前にケーブルを接続します。
- ディスクアレイコントローラボードによっては複数のチャンネル（コネクタ）を持っているものもあります。また、コネクタは内部接続用と外付け用が用意されている場合もありますが、ボードの内部接続上、排他的な仕様になっていることがあります。内部と外付けでの接続が異なるコネクタ（チャンネル）であることを確認してください。コネクタとチャンネルについては、ボードに添付の説明書を参照してください。

● LED中継ケーブルの接続

ディスクアレイを構築した際、内蔵のハードディスクドライブのアクセス状態などを表示させるために、本装置に内蔵のLED中継ケーブルを使用します。

1. 本装置に内蔵のLED中継ケーブルの黒色のコネクタをディスクアレイコントローラにあるLED Activeピンに接続する。

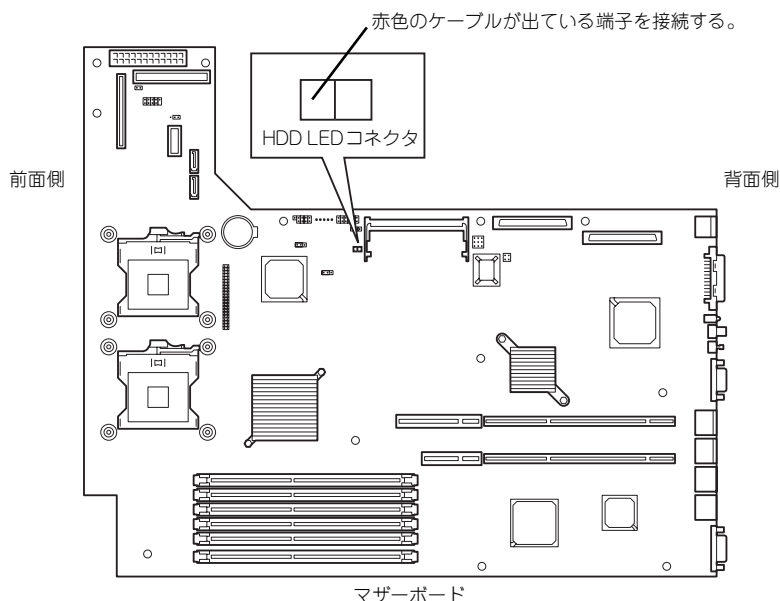
赤色のケーブルが出ている端子をLED Activeピンに接続してください。もう一方の黒色のケーブルが出ている端子には何も接続しないでください。

2. LED中継ケーブルの茶色のコネクタがマザーボード上のHDD LEDコネクタに接続されていることを確認する。

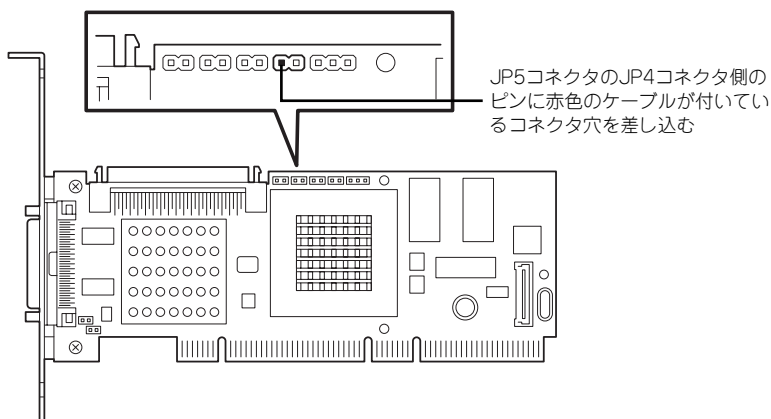
外れている場合は、赤色のケーブルが出ている端子が装置の前面側になるように接続してください（下図を参照）。



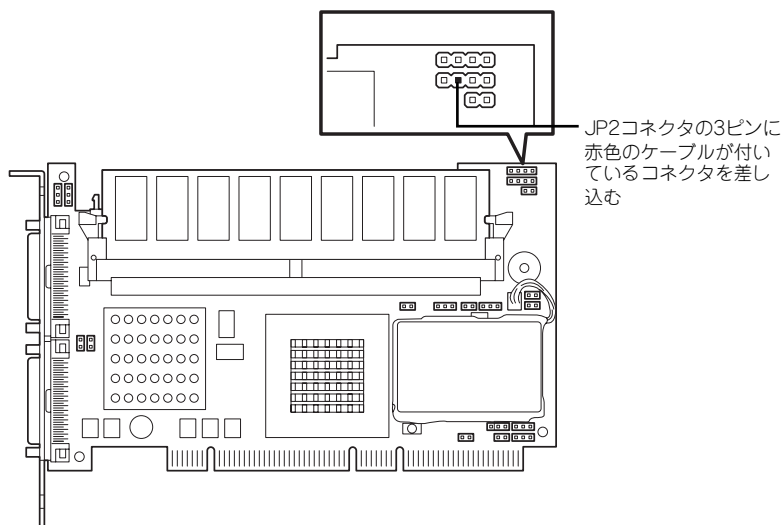
N8103-80/81 ディスクアレイコントローラの場合は、取り付けられたスロットの下にボードが取り付けられているときはケーブルの接続はできません。ケーブルコネクタが下に取り付けられたボードに接続するためです。



[N8103-80]



[N8103-81]



● 内蔵ハードディスクドライブのディスクアレイ構築

ディスクアレイを構築するときは、次の点について注意してください。

- 同じ容量、同じ回転速度のSCSIタイプのハードディスクドライブを2台以上搭載していること（RAID（Redundant Arrays of Inexpensive[Independent] Disks）の構成によってディスクの最小必要台数は異なります）。
- ディスクアレイ構成のRAIDレベルの「RAID0」、「RAID1」、「RAID5」、のうちのいずれかのRAIDレベルを選択・設定すること。

内蔵のハードディスクドライブにシステムをインストールする場合は、「シームレスセットアップ」を使用して、RAIDの構成からOSのインストール、セットアップまでをすることをお勧めします。

システムをインストールしない場合も、シームレスセットアップの「オペレーティングシステムの選択」で「その他」を選択すると、ディスクアレイの構成から保守用パーティションの設定と保守ユーティリティのインストールまでを自動でインストーラがセットアップします。

マニュアルでセットアップする場合は、ボード上のチップに搭載されているRAIDコンフィギュレーションユーティリティを使用します。ユーティリティは本装置の電源をONにした直後に起動するPOSTの途中で起動することができます。データ転送速度やRAID、アレイ構成についての詳細な説明は、ディスクアレイコントローラボードに添付の説明書を参照してください。

ディスク増設ユニットをディスクアレイ構成にする場合

ディスク増設ユニットは、ハードディスクドライブを最大14台取り付けることのできる専用のデバイスです（モデルによって搭載台数が異なる）。ディスクアレイコントローラボードを取り付けた本装置はこれらのデバイスを1台または2台接続できます。接続台数などの詳しい説明については、ディスクアレイコントローラおよびディスク増設ユニットに添付の説明書を参照してください。



ディスク増設ユニットには、ハードディスクドライブが添付されていません。別途購入してください。

ディスク増設ユニットと接続するためには、次のいずれかのオプションケーブルが必要となる場合があります。詳しくは、ディスク増設ユニットに添付の説明書を参照してください。

ディスク増設ユニットを接続後、ディスクアレイコントローラボード上のチップに搭載されているRAIDコンフィグレーションユーティリティを使って、ディスク増設ユニットをディスクアレイ構成（RAID0またはRAID1、RAID5、RAID0+1）に設定してください（ユーティリティはボードによって異なります）。設定の詳細とその方法については、ボードに添付の説明書を参照してください。

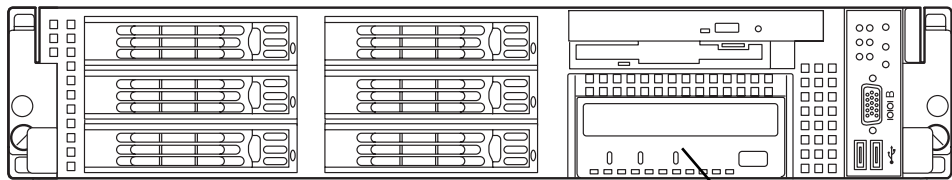
ディスク増設ユニットをディスクアレイ構成に設定すると、ディスク増設ユニットに取り付けたハードディスクドライブのうちのどれかが故障しても、ディスクアレイコントローラボードが持つ「オートリビルド」機能によってハードディスクドライブを復旧することができます（電源がONのまま故障したディスクを交換（ホットスワップ）してください）。

バックアップデバイス

本装置には磁気テープドライブなどのバックアップファイルデバイスを取り付けるスロットを1つ用意しています。



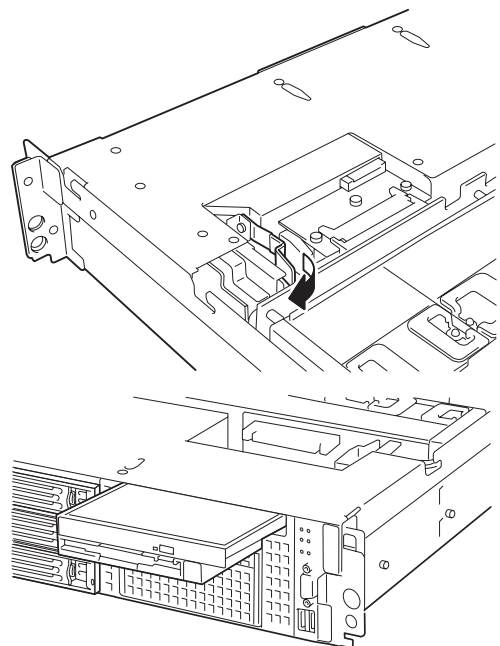
- SCSIモデルのバックアップデバイスを取り付ける場合には別売のSCSIケーブル (K410-130 (00)) が必要です。
- バックアップデバイスがSCSIモデルの場合は取り付けるバックアップデバイスの終端抵抗の設定は「ON」に、SCSI IDは他のデバイスと重複しないように設定してください。設定方法については、それぞれの装置の説明書を参照してください。
- 弊社で指定していないバックアップデバイスを取り付けしないでください。
- 本装置に取り付けることができるデバイスは、幅約9cm (3.5インチ)、高さ約4cm (1.6インチ) までのデバイスです。



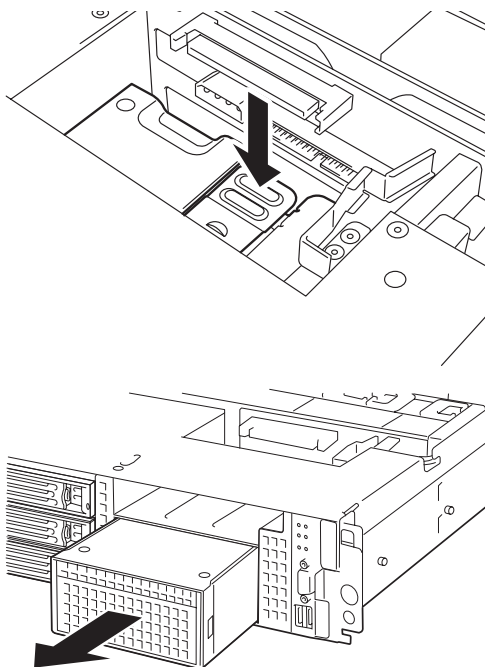
バックアップデバイス

取り付け

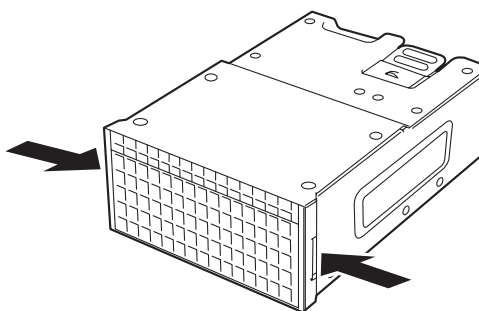
1. 125ページを参照して準備をする。
2. 本体をラックから引き出す (136ページ参照)。
3. ドライブカバーとロジックカバーを取り外す (137、138ページ参照)。
4. CD-ROM/フロッピーディスクドライブのレバーを解除し、CD-ROM/フロッピーディスクドライブを取り外す。



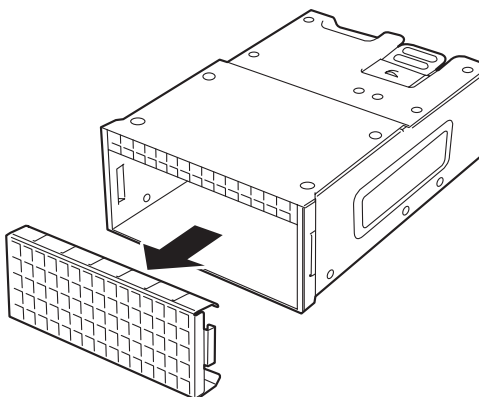
5. デバイスカリアのレバーを解除し、本体前面からデバイスカリアを取り出す。



6. フロントパネルの両側のタブを押す。

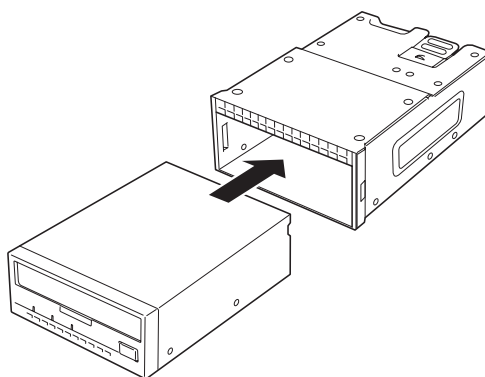


7. フロントパネルを取り外す。

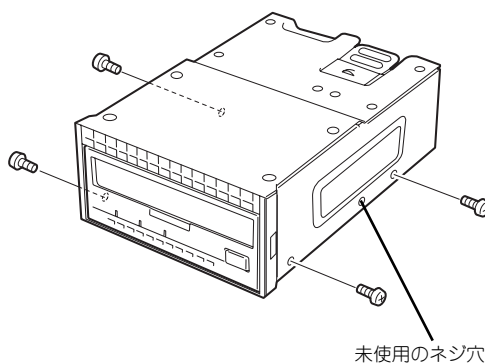


取り外したフロントパネルは、大切に保管しておいてください。

8. デバイスをデバイスキャリアに差し込む。



9. デバイスをデバイスに添付のネジで固定する。

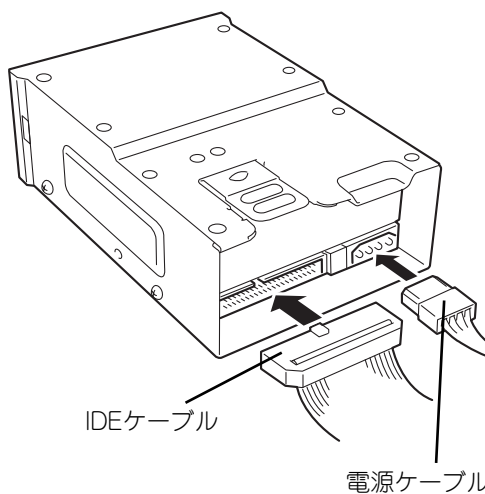


- 必ずデバイスに添付されているネジを使用してください。
- ネジ穴が合うようにデバイスの取り付け位置を調整してください。

10. バックアップデバイスにインターフェースケーブルを接続する。

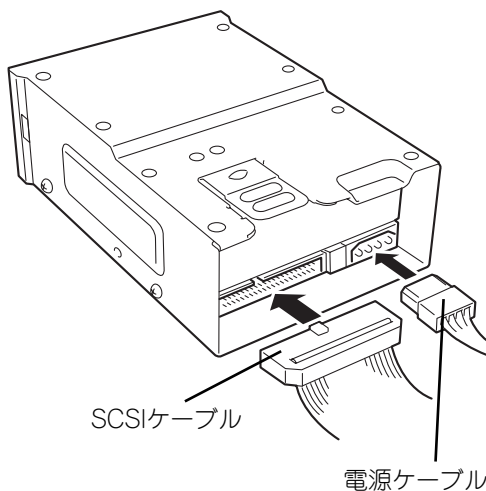
<バックアップデバイスがIDEモデルの場合>

バックアップデバイスに電源ケーブルと本製品に添付のIDEケーブルを接続してください。



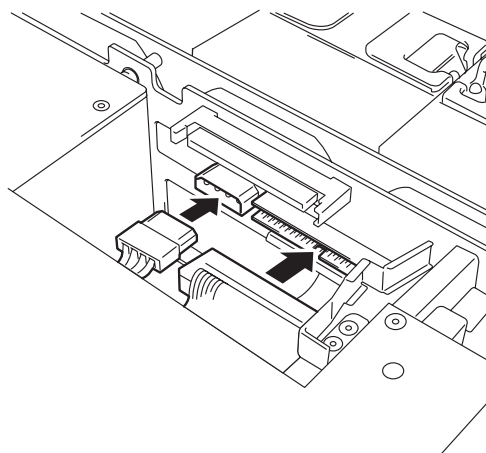
<バックアップデバイスがSCSIモデルの場合>

バックアップデバイスに電源ケーブルと別売の SCSI ケーブル (K410-130 (00)) を接続してください。



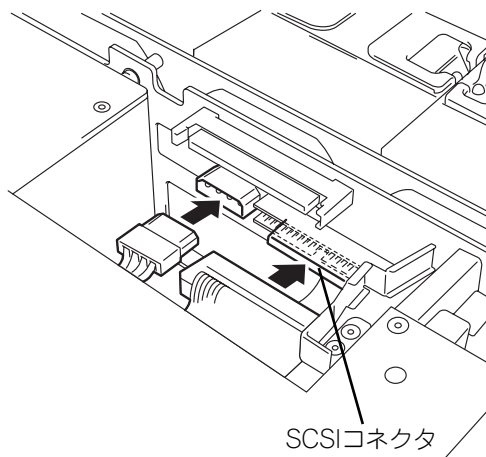
11. デバイスに接続したインターフェースケーブルをSCSIバックプレーンに接続する。

右図を参照して取り付けてください。



<バックアップデバイスがSCSIモデルの場合>

SCSIコネクタはIDEコネクタの下にあります。



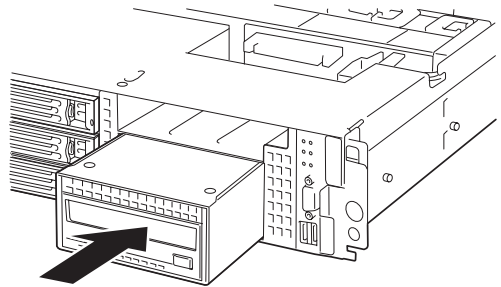


チェック

SCSIケーブルの先端に付いているターミネータの置き場所を確認してください。ターミネータはデバイスベイ内に配置します。また、このときにSCSIケーブルがデバイスキャリアにあるラッチングタブに当たっていないことも確認してください。ケーブルの破損を予防するためです。

12. デバイスキャリアをバックアップデバイスベイに差し込む。

完全に押し込むと「カチッ」という音がしてロックされます。



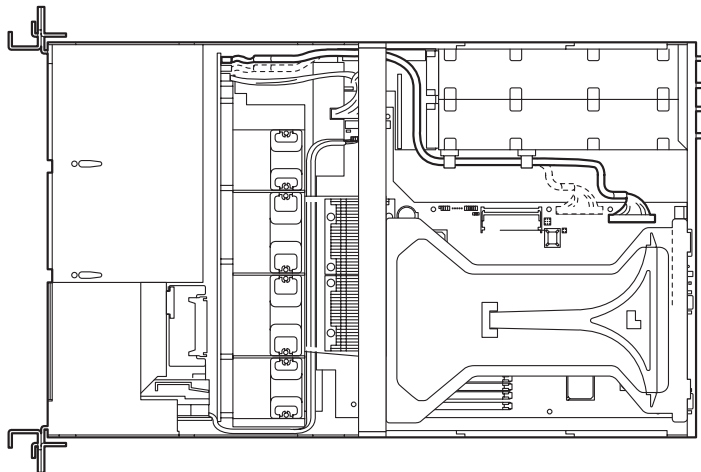
チェック

押し込む際に、接続したケーブルを噛まないように注意してください。

13. 取り外した部品を取り付ける。

14. バックアップデバイスがSCSIモデルの場合は、マザーボードとSCSIバックプレーンを内蔵SCSIケーブル (K410-130 (00)) で接続し、206ページの「SCSI BIOS」を参照してセットアップする。

SCSIケーブルの取り回しは下図を参照してください。



15. 搭載したデバイスのデバイスドライバをインストールする。

詳しくはデバイスに添付の説明書を参照してください。

取り外し

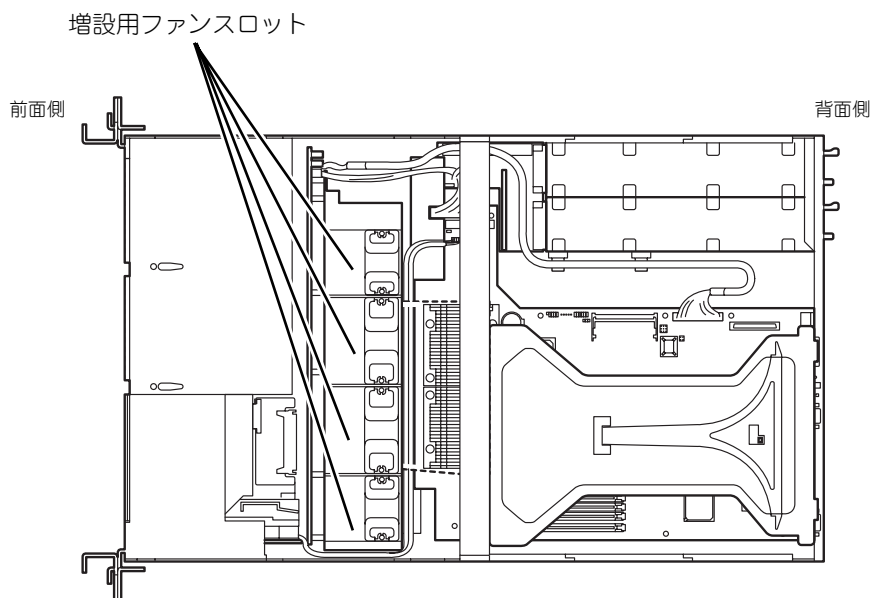
取り外しは、「取り付け」の逆を行ってください。

冗長ファン

本装置の増設用ファンスロットにオプションのファンを追加することにより、冷却ファンの冗長化をすることができます。

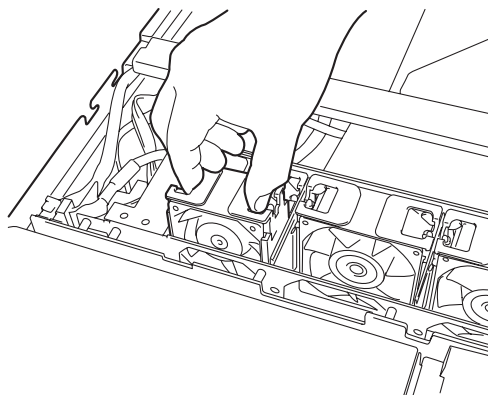
取り付け

1. 125ページを参照して準備をする。
2. 本体をラックから引き出す（136ページ参照）。
3. ドライブカバーを取り外す（137ページ参照）。
4. 増設用ファンの取り付け位置を確認する。



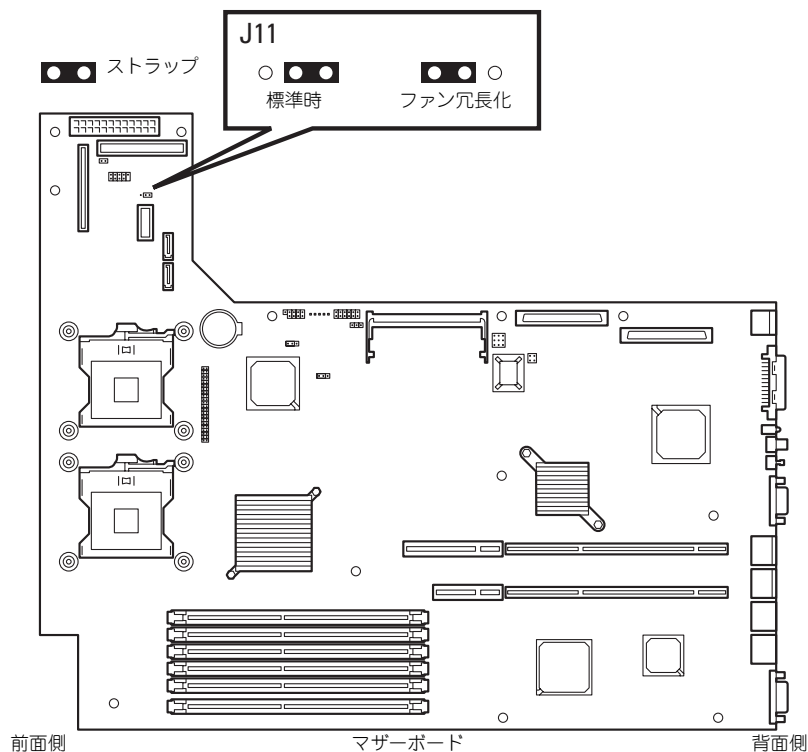
5. ファンのラベル面を装置の背面側にむけて、まっすぐに増設用ファンスロットに差し込む。

完全に押し込むと「カチッ」という音がしてロックされます。



6. マザーボード上のJ-11ジャンパピンを変更する。

下図を参照して変更してください。



その他のジャンパの設定は変更しないでください。本装置の故障や誤動作の原因となります。

7. <リモートマネージメントカード/アドバンスドリフトマネージメントカードを装着している場合のみ>

EXPRESSBUILDERをCD-ROMドライブにセットして、EXPRESSBUILDERから起動した後、ツールメニューの「リモートマネージメントカードの初期設定」を選択してファームウェアをアップロードする。

詳しくは228ページを参照してください。

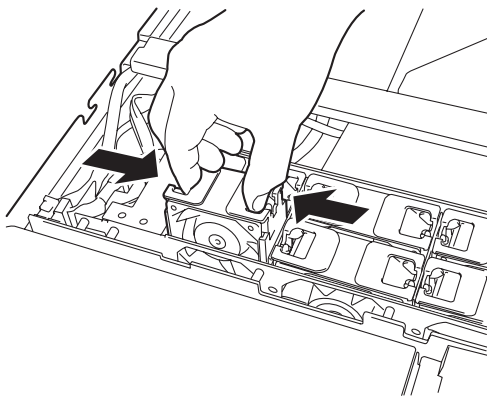
取り外し

冷却ファンを取り外す（交換する）ときは、「取り付け」の手順1～3を参照して取り外しの準備をした後、以下の手順に従って行ってください。



増設用ファンスロットからファンをすべて取り外した場合は、「取り付け」の手順6を参照してジャンパビンの設定を標準時の状態に戻してください。

1. <リモートマネジメントカード/アドバンスドリモートマネジメントカードを装着している場合のみ>
EXPRESSBUILDERをCD-ROMドライブにセットして、EXPRESSBUILDERから起動した後、ツールメニューの「リモートマネジメントカードの初期設定」を選択してファームウェアをアップロードする。
詳しくは228ページを参照してください。
2. 取り外す（交換する）ファンを確認する。
3. ファンを右図のようにつまんで、まっすぐ上に持ち上げる。



4. ファンを交換する場合は「取り付け」の手順5を参照して取り付ける。

リモートマネジメントカード/アドバンスドリモートマネジメントカード(RMC)

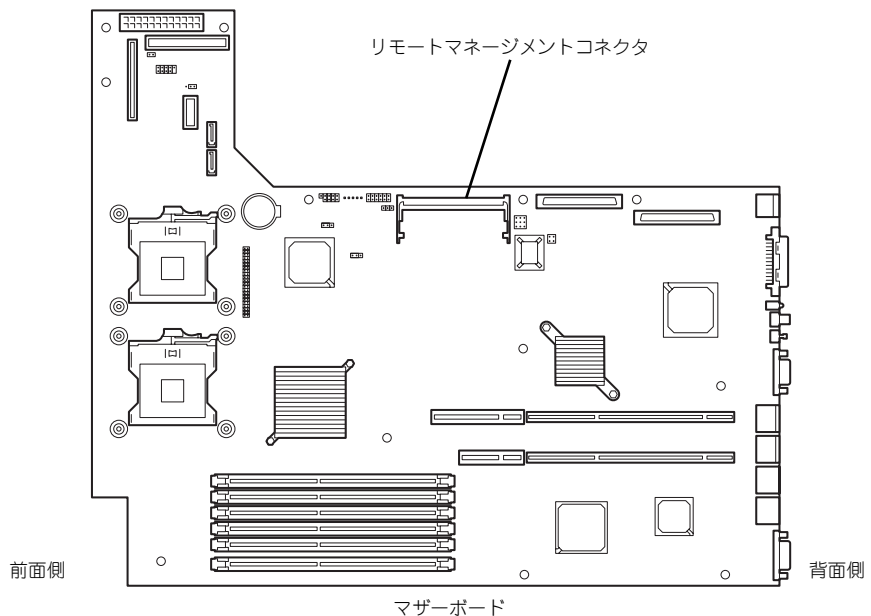
リモートマネジメントカード/アドバンスドリモートマネジメントカード(RMC)は、業界標準のサーバマネジメントインタフェースであるIPMI 1.5準拠のベースボードマネジメントコントローラ(BMC)を搭載した本体管理用の拡張カードです。RMCを装着すると次の機能が加わります。

- 電源ユニットの監視
- 温度/電圧/FANの監視
- 本体前面のSTATUSランプによる状態表示 (92ページ)
- DianaScopeによるLAN/WAN経由でのリモート制御 (本体装置のリセット、電源ON/OFF、システムイベントログ(SEL)の確認など)
- ESMPROを利用した本体管理・監視・通報機能の拡張 (詳細は3ページを参照)



重要

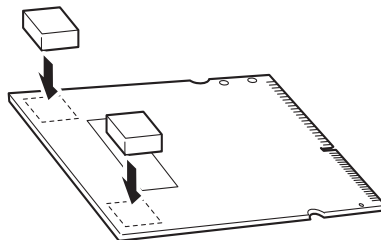
RMCは大変静電気に弱い電子部品です。本体の金属フレーム部分などに触れて身体の静電気を逃がしてから取り扱ってください。また、RMCの端子部分や部品を素手で触ったり、RMCを直接机の上に置いたりしないでください。静電気に関する説明は124ページで詳しく説明しています。



取り付け

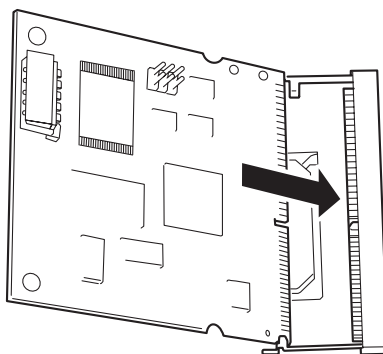
次の手順で取り付けます。ここではリモート管理カードの取り付けを中心に説明します。アドバンスドリモート管理カードの取り付けについては、アドバンスドリモート管理カードに添付の説明書を参照してください（必要に応じて以下の手順でも説明や注意事項を記載しています）。

1. 125ページを参照して準備する。
2. RMCの裏面に緩衝材を取り付ける（2箇所）。



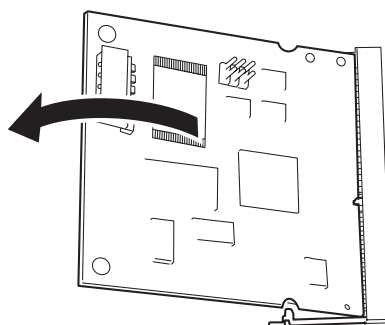
3. RMCを斜めにしながら差し込みます。

RMCの端子部にあるキースロットをマザーボードのRMCコネクタのキーに合わせて差し込む。

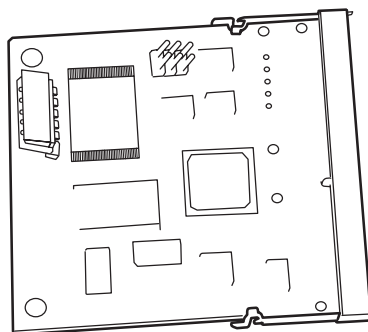


4. RMCを押してマザーボード側へ倒す。

「カチッ」と音がしてロックされます。



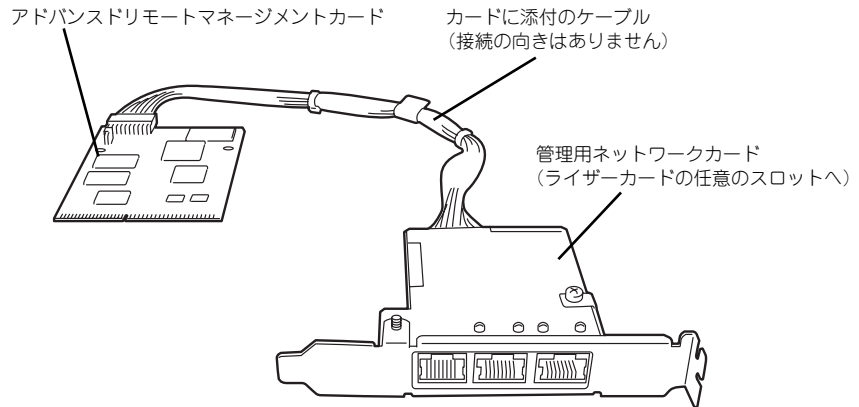
5. コネクタ左右にあるレバーでRMCが固定されていることを確認する。



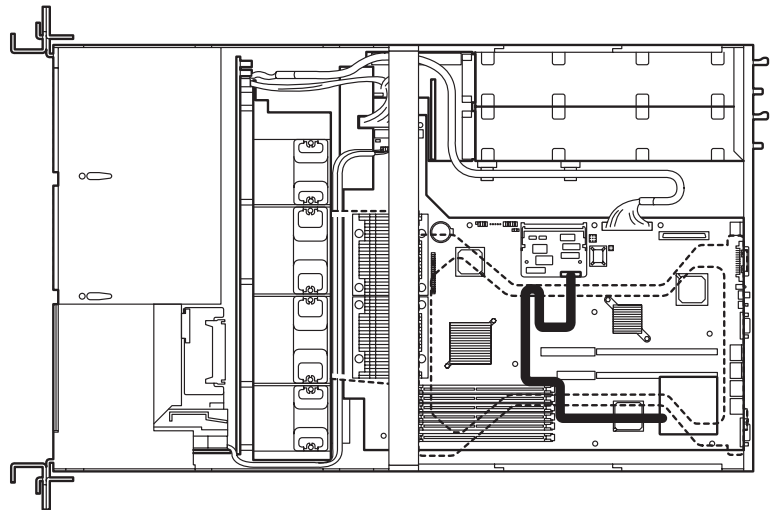
6. <アドバンスドリモートマネジメントカードの場合のみ>
管理用ネットワークカードを組み立てた後、本体のライザーカードに取り付け、アドバンスドリモートマネジメントカードに添付のケーブルでアドバンスドリモートマネジメントカードと管理用ネットワークカードを接続する。

ライザーカードのどのスロットを使用してもかまいません。

<ケーブル接続イメージ>



ケーブルを接続後、下図のようにルーティングしてください。正しくルーティングしていないと、周囲のボードや電子部品に接触し、誤動作の原因となります。



7. 本体を組み立てる。
8. 本体の電源をONにしてPOST画面で以下に示すメッセージ以外のエラーが表示されていないことを確認する。

**H/W Configuration of BMC is corrupted.
!!Update BMC H/W Configuration by configuration tool!!
!!Refer to BMC configuration manual!!**

POSTのエラーメッセージの詳細については279ページを参照してください。

9. EXPRESSBUILDERをCD-ROMドライブにセットして、EXPRESSBUILDERから起動した後、ツールメニューの「リモートマネジメントカードの初期設定」を選択してファームウェアをアップロードする。
詳しくは228ページを参照してください。
10. SETUPを起動して「Server」メニューの「System Management」にBIOSのバージョン情報に加えて「IPMI」に関する項目などが表示されていることを確認する。
表示されていない場合はリモートマネジメントカード/アドバンスドリモートマネジメントカードを取り付け直してください。
11. 「Advanced」メニューの「Reset Configuration Data」を「Yes」にする。
ハードウェアの構成情報を更新するためです。詳しくは189ページをご覧ください。
12. EXPRESSBUILDERを使ってシステムのバックアップをとる。



故障による交換の際は、保守サービス会社に連絡して、保守員の指示に従って操作してください。



システム情報のバックアップの方法については45ページ、または75ページで説明しています。なお、リストア（復旧）は作業を熟知した保守員以外には行わないでください。

13. ESMPRO/ServerAgentをインストールしている場合は更新インストールし直す。
本体の情報を正しく採取するためです。必ず更新インストールしてください。

取り外し

1. 125ページを参照し準備する。



電源コードを本体から取り外した後、約5秒ほど待ってから作業を続けてください。電源コードを取り外してから3~4秒ほどRMCは動作を続けている場合があります。RMCの動作が完全に停止してから作業を続けてください。

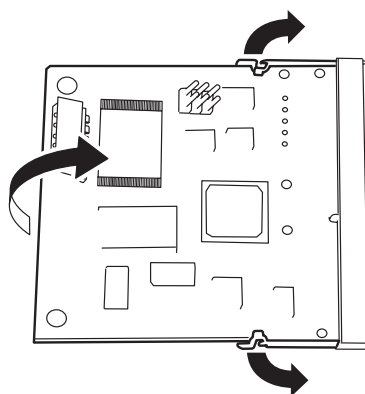
2. <アドバンスドリモートマネジメントカードの場合のみ>
管理用ネットワークカードとアドバンスドリモートマネジメントカードを接続しているケーブルを取り外し、管理用ネットワークカードを取り外す。

3. RMCコネクタの両側にあるクリップを開く。
RMCのロックが解除されます。
4. RMCをコネクタから抜き取る。
5. SETUPを起動して「Server」メニューに「Event Log Configuration」の項目が表示されていないことを確認する。

RMCを取り外すとその他一部のメニューや情報が表示・操作できなくなります。

6. 「Advanced」メニューの「Reset Configuration Data」を「Yes」にする。
ハードウェアの構成情報を更新するためです。詳しくは189ページをご覧ください。
7. ESMPRO/ServerAgentをインストールしている場合は更新インストールし直す。

本体の情報を正しく採取するためです。必ず更新インストールしてください。



BIOSのセットアップ

Basic Input Output System (BIOS) の設定方法について説明します。

本装置を導入したときやオプションの増設/取り外しをするときはここで説明する内容をよく理解して、正しく設定してください。

システムBIOS (SETUP)

SETUPはハードウェアの基本設定をするためのユーティリティツールです。このユーティリティは本体内のフラッシュメモリに標準でインストールされているため、専用のユーティリティなどがなくても実行できます。

SETUPで設定される内容は、出荷時に最も標準で最適な状態に設定していますのでほとんどの場合においてSETUPを使用する必要はありませんが、この後に説明するような場合など必要に応じて使用してください。



- SETUPの操作は、システム管理者 (アドミニストレータ) が行ってください。
- SETUPでは、パスワードを設定することができます。パスワードには、「Supervisor」と「User」の2つのレベルがあります。「Supervisor」レベルのパスワードでSETUPにアクセスした場合、すべての項目の変更ができます。「Administrator」のパスワードが設定されている場合、「User」レベルのパスワードでは、設定内容を変更できる項目が限られます。
- OS (オペレーティングシステム) をインストールする前にパスワードを設定しないでください。
- SETUPユーティリティは、最新のバージョンがインストールされています。このため設定画面が本書で説明している内容と異なる場合があります。設定項目については、オンラインヘルプを参照するか、保守サービス会社に問い合わせてください。
- SETUP起動した時にはExitメニューまたは<Esc>、<F10>キーで必ず終了してください。SETUPを起動した状態でパワーオフ、リセットを行った場合にはSETUPの設定が正しく更新されないことがあります。

起 動

本体の電源をONにするとディスプレイ装置の画面にPOST (Power On Self-Test) の実行内容が表示されます。「NEC」ロゴが表示された場合は、<Esc>キーを押してください。

しばらくすると、次のメッセージが画面左下に表示されます。

Press <F2> to enter SETUP

ここで<F2>キーを押すと、SETUPが起動してMainメニュー画面を表示します。

以前にSETUPを起動してパスワードを設定している場合は、パスワードを入力する画面が表示されます。パスワードを入力してください。

Enter password []

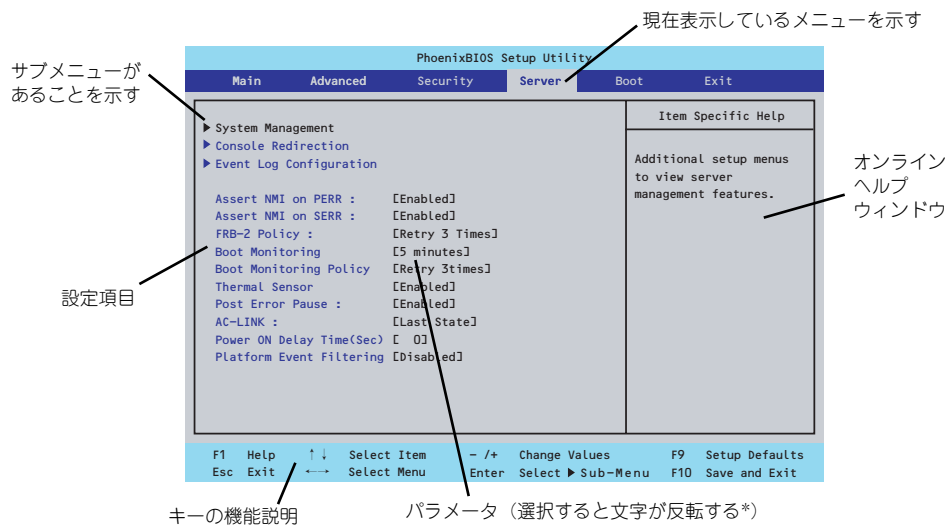
パスワードの入力は、3回まで行えます。3回とも誤ったパスワードを入力すると、本装置は動作を停止します（これより先の操作を行えません）。電源をOFFにしてください。



パスワードには、「Supervisor」と「User」の2種類のパスワードがあります。「Supervisor」では、SETUPでのすべての設定の状態を確認したり、それらを変更したりすることができます。「User」では、確認できる設定や、変更できる設定に制限があります。

キーと画面の説明

キーボード上の次のキーを使ってSETUPを操作します（キーの機能については、画面下にも表示されています）。



* 自動的にコンフィグレーションされたものや検出されたもの、情報の表示のみやパスワードの設定により変更が許可されていない項目はグレーアウトされた表示になります。

- カーソルキー（↑、↓）
画面に表示されている項目を選択します。文字の表示が反転している項目が現在選択されています。
- カーソルキー（←、→）
MainやAdvanced、Security、Server、Boot、Exitなどのメニューを選択します。
- <->キー / <+>キー
選択している項目の値（パラメータ）を変更します。サブメニュー（項目の前に「▶」がついているもの）を選択している場合、このキーは無効です。
- <Enter>キー
選択したパラメータの決定を行うときに押します。

- <Esc>キー
ひとつ前の画面に戻ります。また値を保存せずにSETUPを終了します。
- <F9>キー
現在表示している項目のパラメータをデフォルトのパラメータに戻します（出荷時のパラメータと異なる場合があります）。
- <F10>キー
SETUPの設定内容を保存し、SETUPを終了します。

設定例

次にソフトウェアと連携した機能や、システムとして運用するときに必要な機能の設定例を示します。

日付・時刻関連

「Main」 → 「System Time」、 「System Date」

管理ソフトウェアとの連携関連

「ESMPRO/ServerManager」を使ってネットワーク経由で本体の電源を制御する

「Advanced」 → 「Advanced Chipset Control」 → 「Wake On Lan/PME」 → 「Enabled」

UPS関連

UPSと電源連動（リンク）させる

- － UPSから電源が供給されたら常に電源をONさせる
「Server」 → 「AC-LINK」 → 「Power On」
- － POWERスイッチを使ってOFFにしたときは、UPSから電源が供給されても電源をOFFのままにする
「Server」 → 「AC-LINK」 → 「Last State」
- － UPSから電源が供給されても電源をOFFのままにする
「Server」 → 「AC-LINK」 → 「Stay Off」

起動関連

本体に接続している起動デバイスの順番を変える

「Boot」 → 起動順序を設定する

POSTの実行内容を表示する

「Advanced」 → 「Boot-time Diagnostic screen」 → 「Enabled」

「NEC」 ロゴの表示中に<Esc>キーを押しても表示させることができます。

リモートウェイクアップ機能を利用する

- モデムから： 「Advanced」 → 「Advanced Chipset Control」
→ 「Wake on Ring」 → 「Enabled」
- LANから： 「Advanced」 → 「Advanced Chipset Control」
→ 「Wake on LAN/PME」 → 「Enabled」
- PCIデバイスから： 「Advanced」 → 「Advanced Chipset Control」
→ 「Wake on LAN/PME」 → 「Enabled」
- RTCのアラームから： 「Advanced」 → 「Advanced Chipset Control」
→ 「Wake on RTC Alarm」 → 「Enabled」

HWコンソール端末から制御する

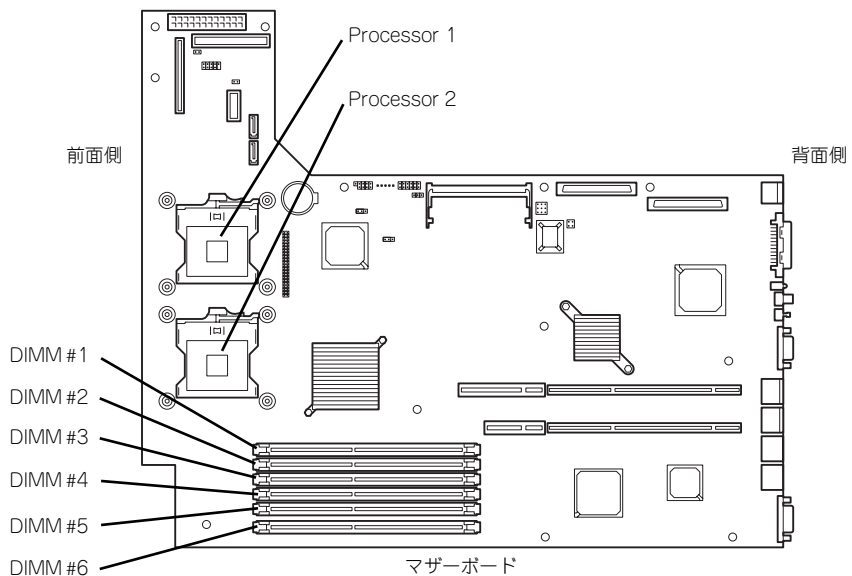
「Server」 → 「Console Redirection」 → それぞれの設定をする

メモリ関連

搭載しているメモリ(DIMM)の状態を確認する

「Advanced」 → 「Memory Configuration」 → 「DIMM Group #n Status」 → 表示を確認する(n: 1~3)

画面に表示されているDIMMグループとマザーボード上のソケットの位置は下図のように対応しています。



メモリ(DIMM)のエラー情報をクリアする

「Advanced」 → 「Memory Configuration」 → 「Memory Retest」 → 「Yes」 → 再起動するとクリアされる

CPU関連

搭載しているCPUの状態を確認する

「Main」 → 「Processor Settings」 → 表示を確認する

画面に表示されているCPU番号とマザーボード上のソケットの位置は前ページの図のように対応しています。

CPUのエラー情報をクリアする

「Main」 → 「Processor Settings」 → 「Processor Retest」 → 「Yes」 → 再起動するとクリアされる

キーボード関連

Numlockを設定する

「Advanced」 → 「Numlock」 → 「Auto」 (default) / 「On」 (有効) / 「Off」 (無効)

イベントログ関連

イベントログをクリアする (オプションのリモートマネージメントカード/アドバンスドリモートマネージメントカードを装着時)

「Server」 → 「Event Log Configuration」 → 「Clear All Event Logs」 → 「Press Enter」 → 「Yes」

セキュリティ関連

BIOSレベルでのパスワードを設定する

「Security」 → 「Set Supervisor Password」 → パスワードを入力する
管理者パスワード (Supervisor)、ユーザーパスワード (User) の順に設定します。

セキュアモードを設定する

「Security」 → 「Set User Password」 → パスワードを入力する
「Security」 → 「Secure Mode Boot」 → 「Enabled」 それぞれを設定する

外付けデバイス関連

IOポートに対する設定をする

「Advanced」 → 「Peripheral Configuration」 → それぞれのIOポートに対して設定をする

内蔵デバイス関連

本装置内蔵のPCIデバイスに対する設定をする

「Advanced」 → 「PCI Configuration」 → それぞれのデバイスに対して設定をする

ディスクアレイコントローラボードを取り付ける

「Advanced」 → 「PCI Configuration」 → 「PCI Slot n Option ROM」 → 「Enabled」
n: PCIスロットの番号

ハードウェアの構成情報をクリアする (内蔵デバイスの取り付け/取り外しの後)

「Advanced」 → 「Reset Configuration Data」 → 「Yes」 → 再起動するとクリアされる

設定内容のセーブ関連

BIOSの設定内容を保存する

「Exit」 → 「Exit Saving Changes」

変更したBIOSの設定を破棄する

「Exit」 → 「Exit Discarding Changes」 または 「Discard Changes」

BIOSの設定をデフォルトの設定に戻す（出荷時の設定とは異なる場合があります）

「Exit」 → 「Load Setup Defaults」

現在の設定内容を保存する

「Exit」 → 「Save Changes」

パラメータと説明

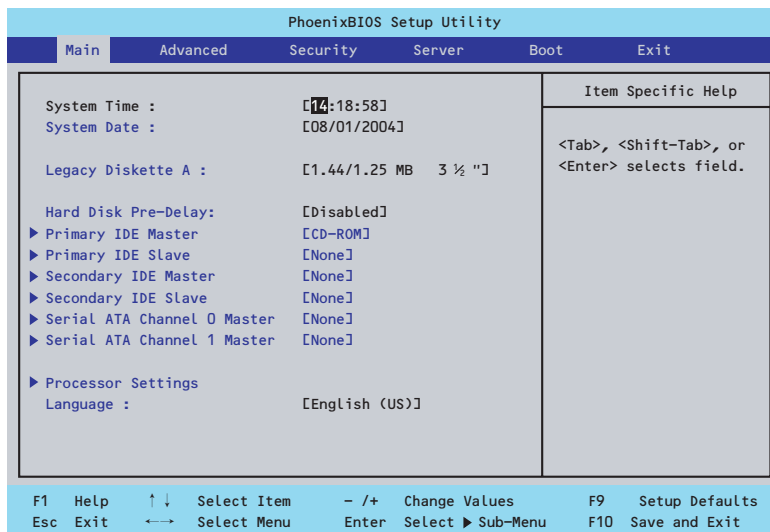
SETUPには大きく6種類のメニューがあります。

- Mainメニュー
- Advancedメニュー
- Securityメニュー
- Serverメニュー
- Bootメニュー
- Exitメニュー

このメニューの中からサブメニューを選択することによって、さらに詳細な機能の設定ができます。次に画面に表示されるメニュー別に設定できる機能やパラメータ、出荷時の設定を説明をします。

Main

SETUPを起動すると、はじめにMainメニューが表示されます。項目の前に「▶」がついているメニューは、選択して<Enter>キーを押すとサブメニューが表示されます。



Mainメニューの画面上で設定できる項目とその機能を示します。

| 項目 | パラメータ | 説明 |
|--|--|--|
| System Time | HH:MM:SS | 時刻の設定をします。 |
| System Date | MM/DD/YYYY | 日付の設定をします。 |
| Legacy Diskette A | Disabled 360kb 5 ¹ / ₄ " 1.2MB 5 ¹ / ₄ " 720kb 3 ¹ / ₂ " [1.44/1.25MB 3 ¹ / ₂ "] 2.88MB 3 ¹ / ₂ " | フロッピーディスクドライブA（標準装備）の設定をします。 |
| Hard Disk Pre-Delay | [Disabled] 3 Seconds 6 Seconds 9 Seconds 12 Seconds 15 Seconds 21 Seconds 30 Seconds | POST中に初めてIDEデバイスへアクセスする時に設定された時間だけ待ち合わせを行います。 |
| Primary IDE Master Primary IDE Slave Secondary IDE Master Secondary IDE Slave Serial ATA Channel 0 Master Serial ATA Channel 1 Master | — | それぞれのチャンネルに接続されているデバイスの情報をサブメニューで表示します。一部設定を変更できる項目がありますが、出荷時の設定のままにしておいてください。 |
| Processor Settings | — | プロセッサ(CPU)に関する情報や設定をする画面を表示します。 |

| 項目 | パラメータ | 説明 |
|----------|---|---------------------|
| Language | [English(US)] Italiano Español Français Deutsch | SETUPで表示する言語を選択します。 |

[]: 出荷時の設定



重要

BIOSのパラメータで時刻や日付の設定が正しく設定されているか必ず確認してください。次の条件に当てはまる場合は、運用の前にシステム時計の確認・調整をしてください。

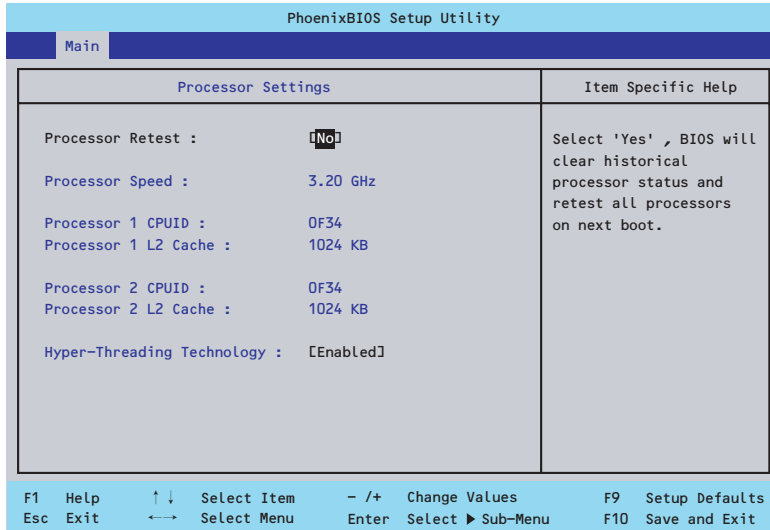
- 装置の輸送後
- 装置の保管後
- 装置の動作を保証する環境条件（温度：10℃～35℃・湿度：20%～80%）から外れた条件下で休止状態にした後

システム時計は毎月1回程度の割合で確認してください。また、高い時刻の精度を要求するようなシステムに組み込む場合は、タイムサーバ（NTPサーバ）などを利用して運用することをお勧めします。

システム時計を調整しても時間の経過と共に著しい遅れや進みが生じる場合は、お買い求めの販売店、または保守サービス会社に保守を依頼してください。

Processor Settingsサブメニュー

Mainメニューで「Processor Settings」を選択すると、以下の画面が表示されます。



項目については次の表を参照してください。

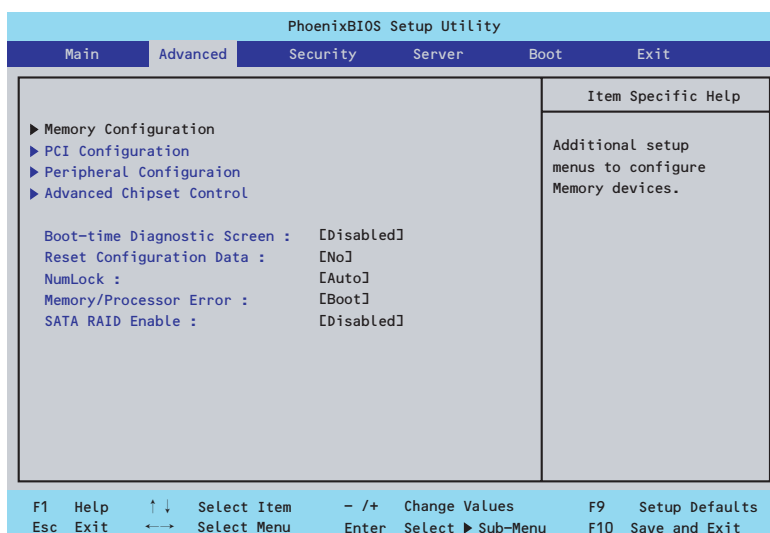
| 項目 | パラメータ | 説明 |
|----------------------------|---------------------------------------|---|
| Processor Retest | [No] Yes | プロセッサのエラー情報をクリアし、次回起動時にすべてのプロセッサに対してテストを行います。このオプションは次回起動後に自動的に「No」に切り替わります。 |
| Processor Speed | — | 搭載しているプロセッサのクロック速度を表示します。 |
| Processor 1 CPU ID | 数値(0Fxx) Disabled Not Installed | 数値の場合はプロセッサ1のIDを示します。「Disabled」はプロセッサの故障、「Not Installed」は取り付けられていないことを示します（表示のみ）。 |
| Processor 1 L2 Cache | — | プロセッサ1のキャッシュサイズを表示します（表示のみ）。 |
| Processor 2 CPU ID | 数値(0Fxx) Disabled Not Installed | 数値の場合はプロセッサ2のIDを示します。「Disabled」はプロセッサの故障、「Not Installed」は取り付けられていないことを示します（表示のみ）。 |
| Processor 2 L2 Cache | — | プロセッサ2のキャッシュサイズを表示します（表示のみ）。 |
| Hyper-Threading Technology | Disabled [Enabled] | プロセッサのHyper-Threading Technology™の有効/無効を設定します。 |

[] : 出荷時の設定

Advanced

カーソルを「Advanced」の位置に移動させると、Advancedメニューが表示されます。

項目の前に「▶」がついているメニューは、選択して<Enter>キーを押すとサブメニューが表示されます。



項目については次の表を参照してください。

| 項目 | パラメータ | 説明 |
|-----------------------------|-----------------------|--|
| Boot-time Diagnostic Screen | [Disabled] Enabled | 「Enabled」に設定すると、POSTの内容を画面に表示します。「Disabled」に設定するとNECロゴでPOSTの表示を隠します。Console Redirection中は「Disabled」に設定できません。 |
| Reset Configuration Data | [No] Yes | Configuration Data(POSTで記憶しているシステム情報)をクリアするときは「Yes」に設定します。装置の起動後にこのパラメータは「No」に切り替わります。 |
| NumLock | [Auto] On Off | システム起動時にNumlockの有効/無効を設定します。 |
| Memory/Processor Error | [Boot] Halt | POSTでメモリまたはプロセッサに異常を検出した際のPOST終了後の動作を選択します。「Boot」でオペレーティングシステムをそのまま起動します。「Halt」で動作を停止します。 |
| SATA RAID Enable | [Disabled] Enabled | シリアルATAコントローラのHostRAIDを利用したハードディスクドライブのRAID構築の有効/無効を設定します。本装置では使用しません。変更しないでください。 |

[]: 出荷時の設定

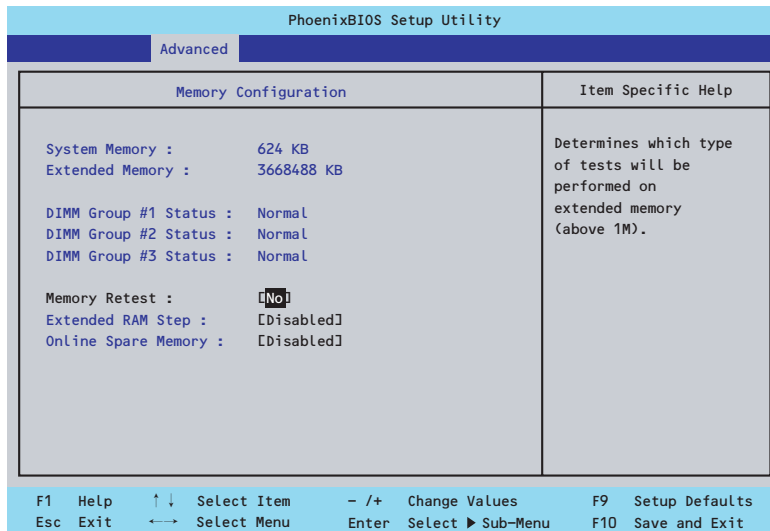


重要

Reset Configuration Dataを「Yes」に設定すると、ブートデバイスの情報もクリアされます。Reset Config Dataを「Yes」に設定する前に、必ず設定されているブートデバイスの順番を記録し、Exit Saving Changesで再起動後、BIOSセットアップメニューを起動して、ブートデバイスの順番を設定し直してください。

Memory Configurationサブメニュー

Advancedメニューで「Memory Configuration」を選択すると、以下の画面が表示されます。



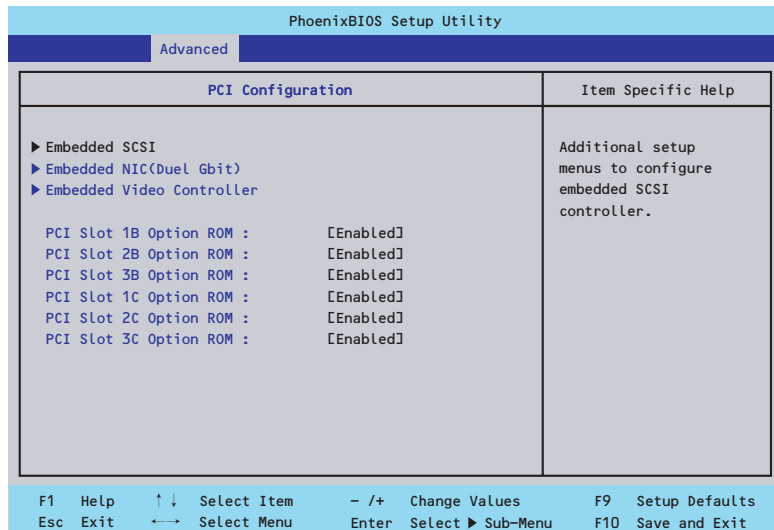
項目については次の表を参照してください。

| 項目 | パラメータ | 説明 |
|--------------------------|--|--|
| System Memory | — | 基本メモリの容量を表示します。 |
| Extended Memory | — | 拡張メモリの容量を表示します。 |
| DIMM Group#1 - #3 Status | Normal Disabled Not Installed | メモリの現在の状態を表示します。「Normal」はメモリが正常であることを示します。「Disabled」は故障していることを、「Not Installed」はメモリが取り付けられていないことを示します（表示のみ）。Bank #1はDIMMソケットの#5、#6を、Bank#2は3、#4、Bank#3は#1、#2に搭載されているDIMMの状態を表します（本装置に搭載されるDIMMはインターリーブタイプのため2枚で1組として構成されています） |
| Memory Retest | [No] Yes | メモリのエラー情報をクリアし、次回起動時にすべてのDIMMに対してテストを行います。このオプションは次回起動後に自動的に「No」に切り替わります。 |
| Extended RAM Step | 1MB 1KB Every Location [Disabled] | 「1MB」は1M単位にメモリテストを行います。「1KB」は1K単位にメモリテストを行います。「Every Location」はすべてにメモリテストを行います。メモリテスト中は<Space>キーのみ有効となり<F2>、<F4>、<F12>、<Esc>キーは無視されます。 |
| Online Spare Memory | [Disabled] Enabled | オンラインスペアメモリ機能の有効/無効を設定します。本装置では使用しませんので「Disabled」にしておいてください。 |

[]: 出荷時の設定

PCI Configurationサブメニュー

Advancedメニューで「PCI Configuration」を選択すると、以下の画面が表示されます。項目の前に「▶」がついているメニューは、選択して<Enter>キーを押すとサブメニューが表示されます。



項目については次の表を参照してください。

| 項目 | パラメータ | 説明 |
|---------------------------|-----------------------|---|
| PCI Slot 1B~3B Option ROM | [Enabled] Disabled | フルハイトタイプのライザーカードに接続しているPCIボード上のオプションROMの展開を有効にするか無効にするかを設定します。 |
| PCI Slot 1C~3C Option ROM | Disabled [Enabled] | ロープロファイルタイプのライザーカードに接続しているPCIボード上のオプションROMの展開を有効にするか無効にするかを設定します。 |

[]: 出荷時の設定



重要

ネットワークブートをさせないLANボードのオプションROMは「Disabled」に設定してください。取り付けたディスクアレイコントローラボードにOSがインストールされているハードディスクドライブを接続する際にはそのスロットを「Enabled」に設定してください。

● Embedded SCSIサブメニュー

| 項目 | パラメータ | 説明 |
|-----------------|-----------------------|--|
| SCSI Controller | Disabled [Enabled] | オンボード上のSCSIコントローラの有効/無効を設定します。 |
| Option ROM Scan | [Enabled] Disabled | オンボード上のSCSIコントローラのBIOSの展開の有効/無効を設定します。 |

[]: 出荷時の設定

● Embedded NIC (Duel Gbit) サブメニュー

| 項目 | パラメータ | 説明 |
|-----------------|-----------------------|---------------------------------------|
| LAN Controller | Disabled [Enabled] | オンボード上のLANコントローラの有効/無効を設定します。 |
| Option ROM Scan | [Enabled] Disabled | オンボード上のLANコントローラのBIOSの展開の有効/無効を設定します。 |

[]: 出荷時の設定

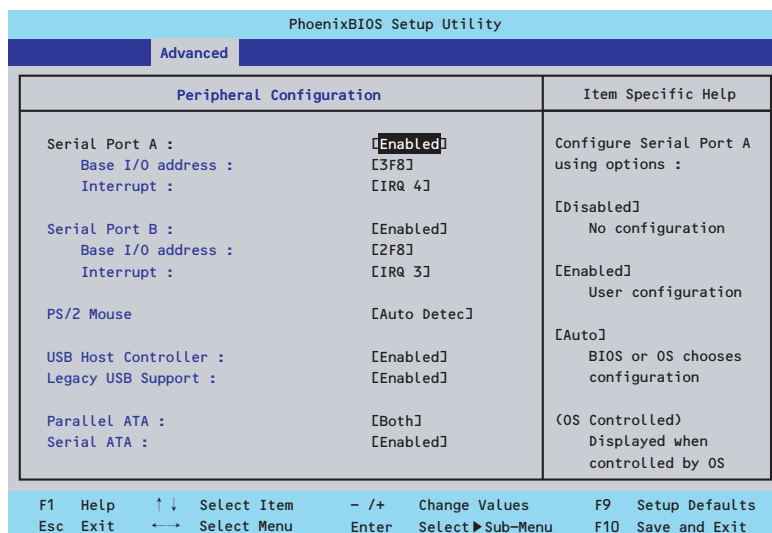
● Embedded Video Controller サブメニュー

| 項目 | パラメータ | 説明 |
|---------------------|-----------------------|-------------------------------|
| Onboard VGA Control | Disabled [Enabled] | オンボード上のビデオコントローラの有効/無効を設定します。 |

[]: 出荷時の設定

Peripheral Configurationサブメニュー

Advancedメニューで「Peripheral Configuration」を選択すると、以下の画面が表示されます。



項目については次の表を参照してください。



割り込みベースI/Oアドレスが他と重複しないように注意してください。設定した値が他のリソースで使用されている場合は黄色の「*」が表示されます。黄色の「*」が表示されている項目は設定し直してください。

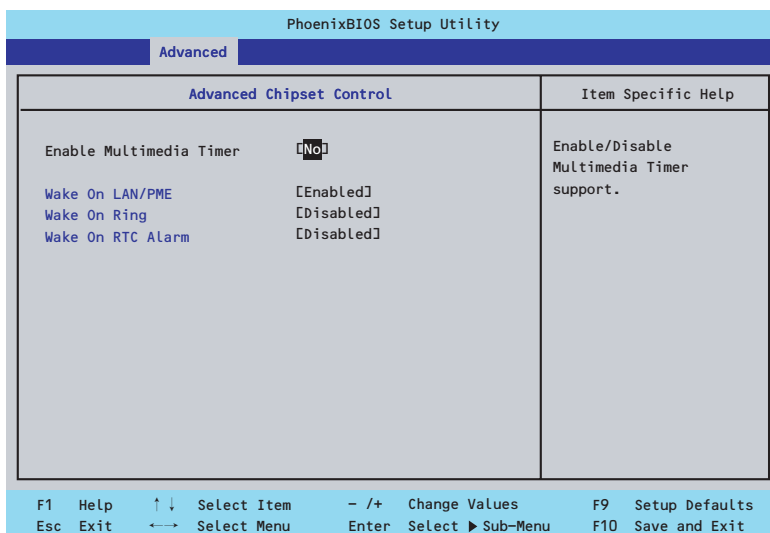
| 項目 | パラメータ | 説明 |
|-----------------------------------|--------------------------------------|---------------------------------------|
| Serial Port A | Disabled [Enabled] Auto | シリアルポートAの有効/無効を設定します。 |
| Serial Port A Base I/O address | [3F8] 2F8 3E8 2E8 | シリアルポートAのためのベースI/Oアドレスを設定します。 |
| Serial Port A Interrupt | IRQ 3 [IRQ 4] | シリアルポートAのための割り込みを設定します。 |
| Serial Port B | Disabled [Enabled] Auto | シリアルポートBの有効/無効を設定します。 |
| Serial Port B Base I/O address | 3F8 [2F8] 3E8 2E8 | シリアルポートBのためのベースI/Oアドレスを設定します。 |
| Serial Port B Interrupt | [IRQ 3] IRQ 4 | シリアルポートBのための割り込みを設定します。 |
| PS/2 Mouse | Disabled Enabled [Auto Detect] | マウスの有効/無効を設定します。 |
| USB Host Controller | Disabled [Enabled] | 「Disabled」にするとUSBデバイスクラス3を受け付けなくなります。 |

| 項目 | パラメータ | 説明 |
|--------------------|--|--|
| Legacy USB Support | Disabled [Enabled] | USBを正式にサポートしていないOSでもUSBキーボードやマウスが使用できるようにするかどうかを設定します。 「Disabled」に設定した場合は、POST、SETUPでUSBキーボードは使用できますが、OS起動後はOSによっては使用できません。 |
| Parallel ATA | Disabled Channel 0 Channel 1 [Both] | パラレルATAの有効/無効を設定します。 |
| Serial ATA | Disabled [Enabled] | シリアルATAの有効/無効を設定します。 |

[]: 出荷時の設定

Advanced Chipset Controlサブメニュー

Advancedメニューで「Advanced Chipset Control」を選択すると、以下の画面が表示されます。



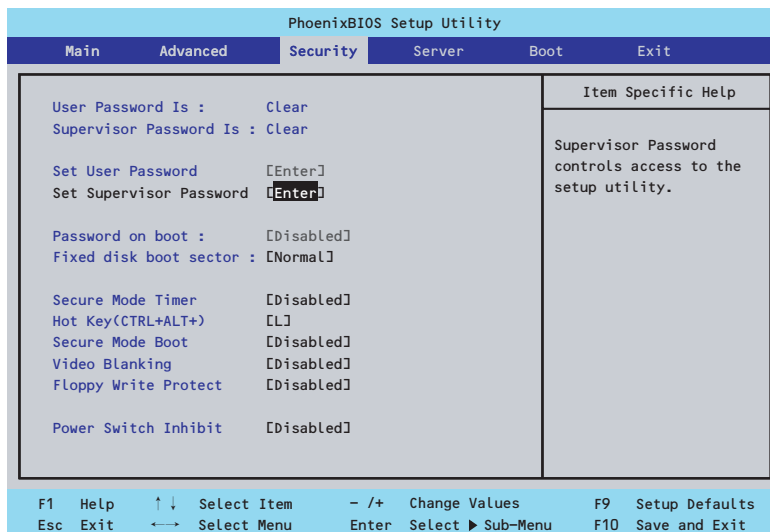
項目については次の表を参照してください。

| 項目 | パラメータ | 説明 |
|-------------------------|-----------------------|---|
| Enable Multimedia Timer | [No] Yes | マルチメディアに対応するためのタイマーの有効/無効を設定します。 |
| Wake On LAN/PME | Disabled [Enabled] | 標準装備のネットワークまたはフルハイトPCIライザーカードに接続されたPCIデバイス(PCI Power Management Enabledするイベント)によるリモートパワーオン機能の有効/無効を設定します。 |
| Wake On Ring | [Disabled] Enabled | シリアルポート(モデム)を介したリモートパワーオン機能の有効/無効を設定します。 |
| Wake On RTC Alarm | [Disabled] Enabled | リアルタイムクロックのアラーム機能を使ったリモートパワーオン機能の有効/無効を設定します。 |

[]: 出荷時の設定

Security

カーソルを「Security」の位置に移動させると、Securityメニューが表示されます。



Set Supervisor PasswordもしくはSet User Passwordのどちらかで<Enter>キーを押すとパスワードの登録/変更画面が表示されます。ここでパスワードの設定を行います。



- 「User Password」は、「Administrator Password」を設定していないと設定できません。
- OSのインストール前にパスワードを設定しないでください。
- パスワードを忘れてしまった場合は、お買い求めの販売店または保守サービス会社にお問い合わせください。

各項目については次ページの表を参照してください。

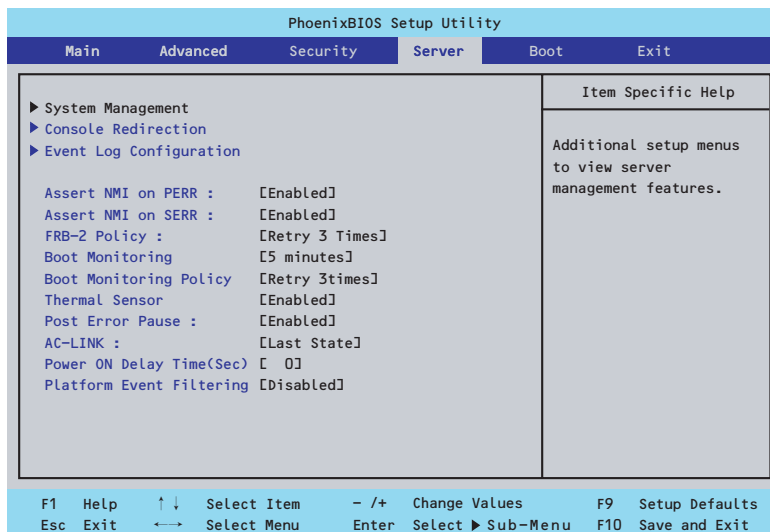
| 項目 | パラメータ | 説明 |
|-------------------------|--------------|---|
| User Password Is | Clear Set | ユーザーパスワードが設定されているかどうかを示します（表示のみ）。 |
| Supervisor Password Is | Clear Set | スーパーバイザパスワードが設定されているかどうかを示します（表示のみ）。 |
| Set User Password | 8文字までの英数字 | <Enter>キーを押すとユーザーのパスワード入力画面になります。このパスワードではSETUPメニューのアクセスに制限があります。この設定は、SETUPを起動したときのパスワードの入力で「Supervisor」でログインしたときのみ設定できます。 |
| Set Supervisor Password | 8文字までの英数字 | <Enter>キーを押すとスーパーバイザのパスワード入力画面になります。このパスワードですべてのSETUPメニューにアクセスできます。この設定は、SETUPを起動したときのパスワードの入力で「Supervisor」でログインしたときのみ設定できます。 |

| 項目 | パラメータ | 説明 |
|------------------------|--|--|
| Password on boot | [Disabled] Enabled | 起動時にパスワードの入力を行う/行わないの設定をします。先にスーパーバイザのパスワードを設定する必要があります。もし、スーパーバイザのパスワードが設定されていて、このオプションが無効の場合はBIOSはユーザーが起動していると判断します。 |
| Fixed disk boot sector | [Normal] Write Protect | IDEハードディスクドライブに対する書き込みを防ぎます。本装置ではIDEハードディスクドライブをサポートしていません。 |
| Secure Mode Timer | [Disabled] 1 min 2 min 5 min 10 min 20 min 1 hr 2hr | キーボードやマウスからの入力途絶えてからセキュアモードに入るまでの時間を設定します。「Disabled」の時はセキュアモードになりません。 |
| Hot Key(CTRL+ALT+) | [L] Z | Secure Modeを起動させるキーを設定します。<Ctrl>キーと<Alt>キーを押しながら設定したキーを押すとSecure Modeが起動します。 |
| Secure Mode Boot | [Disabled] Enabled | システムの起動時にセキュアモードで起動させるかどうかを設定します。 |
| Video Blanking | [Disabled] Enabled | セキュアモードに入った時にモニタを切るかどうか設定できます。 |
| Floppy Write Protect | [Disabled] Enabled | セキュアモードの間、フロッピーディスクドライブにセットしたフロッピーディスクへの書き込みを許可するか禁止するかを設定します。 |
| Power Switch Inhibit | [Disabled] Enabled | パワースイッチの機能を有効にするか無効にするかを設定します。 |

[]: 出荷時の設定

Server

カーソルを「Server」の位置に移動させると、Serverメニューが表示されます。



Serverメニューで設定できる項目とその機能を示します。「System Management」と「Console Redirection」、「Event Log Configuration」は選択後、<Enter>キーを押してサブメニューを表示させてから設定します。

項目については次の表を参照してください。

| 項目 | パラメータ | 説明 |
|--------------------|---|--|
| Assert NMI on PERR | Disabled [Enabled] | PCI PERRのサポートを設定します。 |
| Assert NMI on SERR | Disabled [Enabled] | PCI SERRのサポートを設定します。 |
| FRB-2 Policy | Disable FRB2 Timer [Retry 3 times] | FRBレベル2のタイマに関する設定をします。 |
| Boot Monitoring | [Disabled] 5 minutes 10 minutes 15 minutes 20 minutes 25 minutes 30 minutes 35 minutes 40 minutes 45 minutes 50 minutes 55 minutes 60 minutes | 起動監視機能の有効/無効とタイムアウトまでの時間を設定します。この機能を使用する場合は、ESMPRO/ServerAgentをインストールしていないOSから起動する場合には、この機能を無効にしてください。 |

| 項目 | パラメータ | 説明 |
|--------------------------|---|--|
| Boot Monitoring Policy | [Retry 3 times] Retry Service Boot Always Reset | 起動監視時にタイムアウトが発生した場合の処理を設定します。 [Retry 3times]に設定すると、タイムアウトの発生後にシステムをリセットし、OS起動を3回まで試みます。 [Retry Service Boot]に設定すると、タイムアウト発生後にシステムをリセットし、OS起動を3回まで試行します。その後、サービスパーティション*から起動を3回試み、3回とも失敗した場合は起動を停止します。 [Always Reset]に設定すると、タイムアウト発生後にOS起動を常に試みます。 * システムにサービスパーティションが存在しない場合は、システムパーティションからOS起動を無限に試みます。 |
| Thermal Sensor | Disabled [Enabled] | 温度センサ監視機能の有効/無効を設定します。有効にすると、温度の異常を検出した場合にPOSTの終わりでいったん停止します。 |
| Post Error Pause | Disabled [Enabled] | POSTの実行中にエラーが発生した際に、POSTの終わりでPOSTをいったん停止するかどうかを設定します。 |
| AC-LINK | Stay Off [Last State] Power On | AC-リンク機能を設定します。AC電源が再度供給されたときのシステムの電源の状態を設定します（下記参照）。 |
| Power ON Delay Time(Sec) | [0] - 255 | DC電源をONにするディレイ時間を0秒から255秒の間で設定します。AC-LINKで「Last State」または「Power On」に設定している場合に有効となります。 |
| Platform Event Filtering | Disabled [Enabled] | リモートマネジメントカード(RMC)の通報機能が設定されている場合は、意味を持ちません。 |

[]: 出荷時の設定

「AC-LINK」の設定と本装置のAC電源がOFFになってから再度電源が供給されたときの動作を次の表に示します。

| AC電源OFFの前の状態 | 設定 | | |
|------------------|----------|------------|----------|
| | Stay Off | Last State | Power On |
| 動作中 | Off | On | On |
| 停止中（DC電源もOffのとき） | Off | Off | On |
| 強制電源OFF* | Off | Off | On |

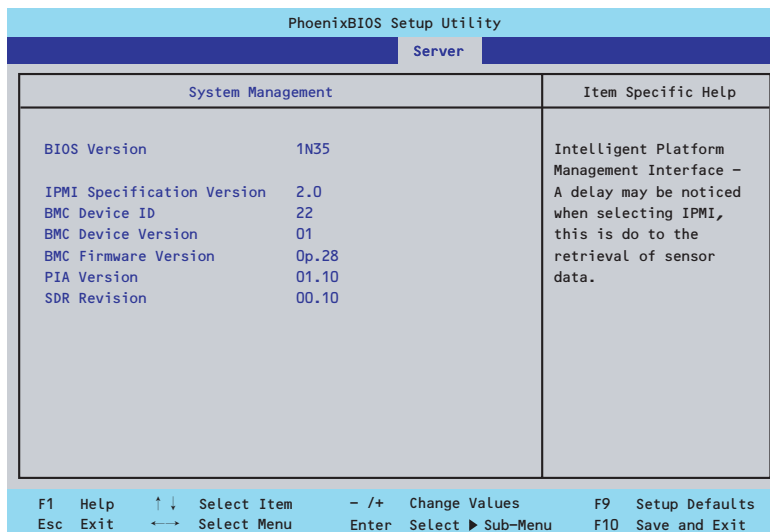
* POWERスイッチを4秒以上押し続ける操作です。強制的に電源をOFFにします。



無停電電源装置 (UPS) を利用して自動運転を行う場合は「AC-LINK」の設定を「Power On」にしてください。

System Managementサブメニュー

Serverメニューで「System Management」を選択し、<Enter>キーを押すと、以下の画面が表示されます（画面はオプションのリモートマネジメントカード/アドバンスドリモートマネジメントカード搭載時）。



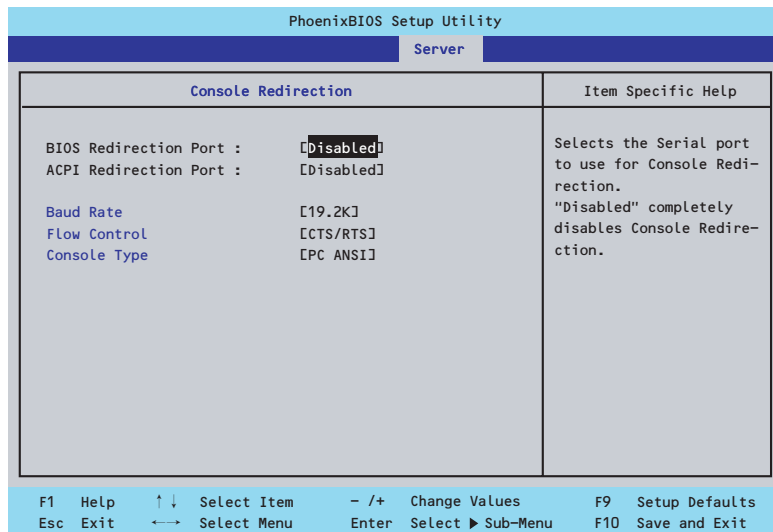
項目については次の表を参照してください。

| 項目 | パラメータ | 説明 |
|-----------------------------|-------|---|
| BIOS Version | — | BIOSのバージョンを表示します（表示のみ）。 |
| IPMI Specificaiton Version* | — | IPMI仕様のバージョンを表示します（表示のみ）。 |
| BMC Device ID* | — | BMCのデバイスIDを表示します（表示のみ）。 |
| BMC Device Version* | — | BMCのバージョンを表示します（表示のみ）。 |
| BMC Firmware Version* | — | BMCのファームウェアバージョンを表示します（表示のみ）。 |
| PIA Version* | — | プラットフォームインフォメーションエリアのバージョンを表示します（表示のみ）。 |
| SDR Revision* | — | センサデータレコードのレビジョンを表示します（表示のみ）。 |

* オプションのリモートマネジメントカード/アドバンスドリモートマネジメントカード搭載時のみ表示

Console Redirectionサブメニュー

Serverメニューで「Console Redirection」を選択し、<Enter>キーを押すと、以下の画面が表示されます。



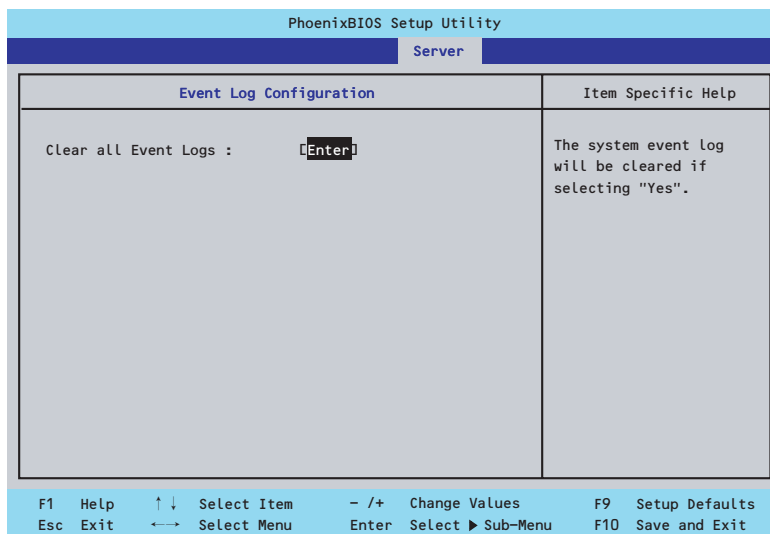
項目については次の表を参照してください。

| 項目 | パラメータ | 説明 |
|-----------------------|---|--|
| BIOS Redirection Port | [Disabled] Serial Port A Serial Port B | このメニューで設定したシリアルポートからDianaScopeやハイパーターミナルを使った管理端末からのダイレクト接続を有効にするか無効にするかを設定します。 |
| ACPI Redirection Port | [Disabled] Serial Port A Serial Port B | OS動作中にACPIコンソールを接続するシリアルポートを設定します。 |
| Baud Rate | 9600 [19.2K] 38.4K 57.6K 115.2K | 接続するハードウェアコンソールとのインタフェースに使用するボーレートを設定します。 |
| Flow Control | None XON/XOFF [CTS/RTS] CTS/RTS + CD | フロー制御の方法を設定します。 |
| Console Type | [PC ANSI] VT 100+ VT-UTF8 | ハードウェアコンソールタイプを選択します。 |

[]: 出荷時の設定

Event Log Configurationサブメニュー

Serverメニューで「Event Log Configuration」を選択し、<Enter>キーを押すと、以下の画面が表示されます。



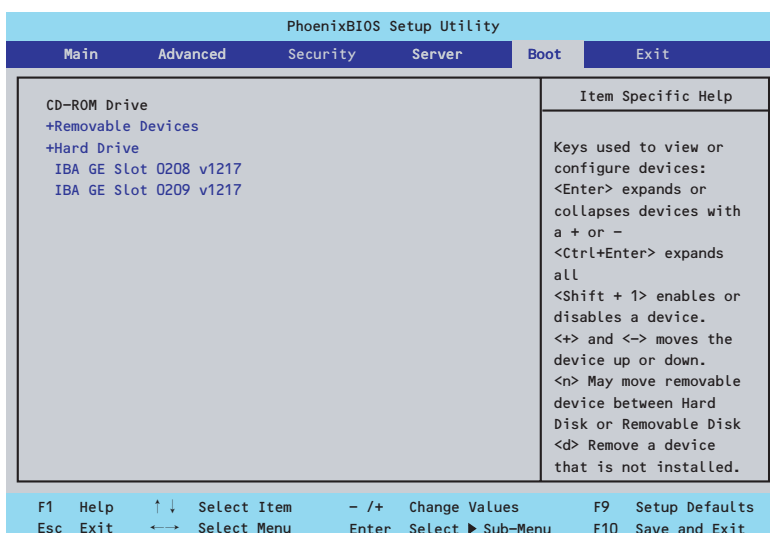
項目については次の表を参照してください。

| 項目 | パラメータ | 説明 |
|----------------------|-------|--|
| Clear all Event Logs | Enter | <Enter>キーを押すと確認画面が表示され、「Yes」を選ぶと保存されているエラーログを初期化します。 |

[]: 出荷時の設定

Boot

カーソルを「Boot」の位置に移動させると、起動順位を設定するBootメニューが表示されます。Bootメニューのそれぞれの項目を選択後、<Enter>キーを押してサブメニューを表示させてから設定します。



Removable Devicesサブメニュー

システムに接続されているリムーバブルデバイスの中から起動させるデバイスを選択します。システムは起動時にこのサブメニューで設定したデバイスをサーチし、起動ソフトウェアを見つけたとそのソフトウェアで起動します。

<↑>キー / <↓>キーでデバイスを選択します。

| 項目 | 説明 |
|----------------------------|--|
| システムに接続されているデバイスをリストアップします | リストから1つを選択します。リストには、1.44MBタイプか120MBタイプのフロッピーディスクドライブが表示されます。 |

Hard Driveサブメニュー

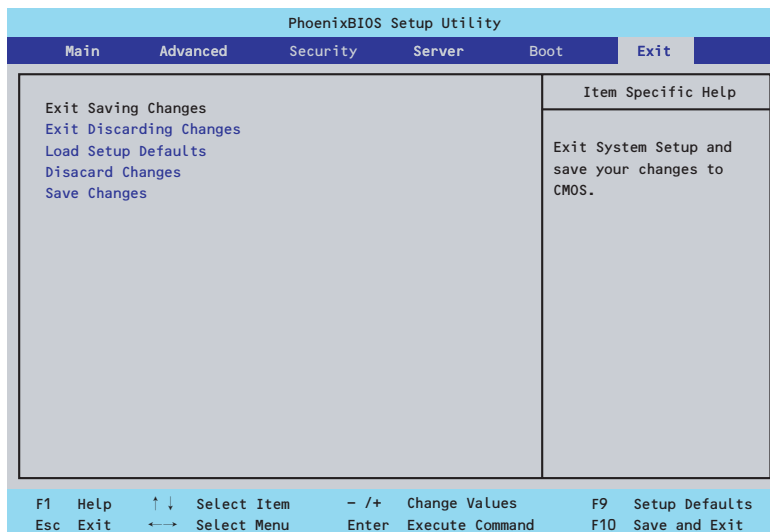
システムに接続されているハードディスクドライブの中から起動させるデバイスを選択します。システムは起動時にこのサブメニューで設定したデバイスをサーチし、起動ソフトウェアを見つけたとそのソフトウェアで起動します。

<↑>キー / <↓>キーでデバイスを選択します。

| 項目 | 項目 |
|----------------------------|----------------|
| システムに接続されているデバイスをリストアップします | リストから1つを選択します。 |

Exit

カーソルを「Exit」の位置に移動させると、Exitメニューが表示されます。



このメニューの各オプションについて以下に説明します。

Exit Saving Changes

新たに選択した内容をCMOSメモリ（不揮発性メモリ）内に保存してSETUPを終わらせる時に、この項目を選択します。Exit Saving Changesを選択すると、確認画面が表示されます。ここで、「Yes」を選ぶと新たに選択した内容をCMOSメモリ（不揮発性メモリ）内に保存してSETUPを終了し、自動的にシステムを再起動します。

Exit Discarding Changes

新たに選択した内容をCMOSメモリ（不揮発性メモリ）内に保存しないでSETUPを終わらせたい時に、この項目を選択します。ここで、「No」を選択すると、変更した内容をCMOSメモリ内に保存しないでSETUPを終了し、自動的にシステムを再起動します。

Load Setup Defaults

SETUPのすべての値をデフォルト値に戻したい時に、この項目を選択します。Load Setup Defaultsを選択すると、確認画面が表示されます。

ここで、「Yes」を選択すると、SETUPのすべての値をデフォルト値に戻してExitメニューに戻ります。「No」を選択するとExitメニューに戻ります。



モデルによっては、出荷時の設定とデフォルト値が異なる場合があります。この項で説明している設定一覧を参照して使用する環境に合わせた設定に直す必要があります。

Discard Changes

CMOSメモリに値を保存する前に今回の変更を以前の値に戻したい場合は、この項目を選択します。Discard Changesを選択すると確認画面が表示されます。
ここで、「Yes」を選ぶと新たに選択した内容が破棄されて、以前の内容に戻ります。

Save Changes

新たに選択した内容をCMOSメモリ（不揮発性メモリ）内に保存する時に、この項目を選択します。Saving Changesを選択すると、確認画面が表示されます。
ここで、「Yes」を選ぶと新たに選択した内容をCMOSメモリ（不揮発性メモリ）内に保存します。

SCSI BIOS (SCSISelect)

「SCSISelect」ユーティリティはマザーボード上のSCSIコントローラに対して各種設定を行うためのユーティリティで、起動には特殊な起動ディスクなどを使用せずに、POSTの実行中に簡単なキー操作から起動することができます。



本装置には、最新のバージョンのSCSISelectユーティリティがインストールされています。このため設定画面が本書で説明している内容と異なる場合があります。本書と異なる設定項目については、オンラインヘルプを参照するか、保守サービス会社に問い合わせてください。

SCSISelectユーティリティの用途

SCSISelectユーティリティは、本装置に接続されるSCSI機器の転送速度の設定を行う場合（ハードディスクドライブを除く）に起動し、各種設定をします。



SCSIのコンフィグレーションはSCSIコントローラ単位に個別にユーティリティを起動して設定しなければなりません。本装置内にはSCSIコントローラが1つ搭載されています。オプションのSCSIコントローラボードを増設した場合は、本装置内蔵のSCSIコントローラに加え、増設した枚数分のSCSIコントローラの設定が必要です。また、設定を変更するために使用するユーティリティも異なる場合があります。

起動と終了

SCSISelectユーティリティの起動から終了までの方法を次に示します。オプションボードに格納されているユーティリティの起動や操作方法については、オプションボードに添付の説明書を参照してください。

1. 本装置の電源をONにする

POST実行中の画面の途中で次のメッセージを表示します。



搭載しているSCSIコントローラの数だけ表示されます。

```

Adaptec SCSI BIOS vX.XX
Copyright 2004 Adaptec, Inc. All Rights Reserved.

< < < Press <Ctrl> <A> for SCSISelect(TM) Utility! > > >
  
```

2. <Ctrl>キーを押しながら<A>キーを押す。

SCSISelectユーティリティが起動し、「Main」メニューを表示します。

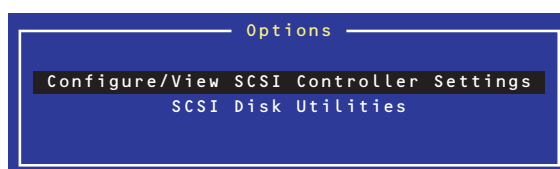
3. カーソルを使って「Bus:Device」ボックス内のチャンネルを選択して<Enter>キーを押す。



マザーボードのSCSIコントローラにはチャンネルが2つあります。チャンネルA(02:03:00)はUltra320 SCSIコネクタ (5.25インチデバイスまたは外部SCSI(Wide)コネクタ用) を、チャンネルB(02:03:01)はUltra320 SCSIコネクタ (ハードディスクドライブ用) を表示します。

選択すると、「Options」メニューを表示します。

4. オプションのメニューを選択して<Enter>キーを押す。



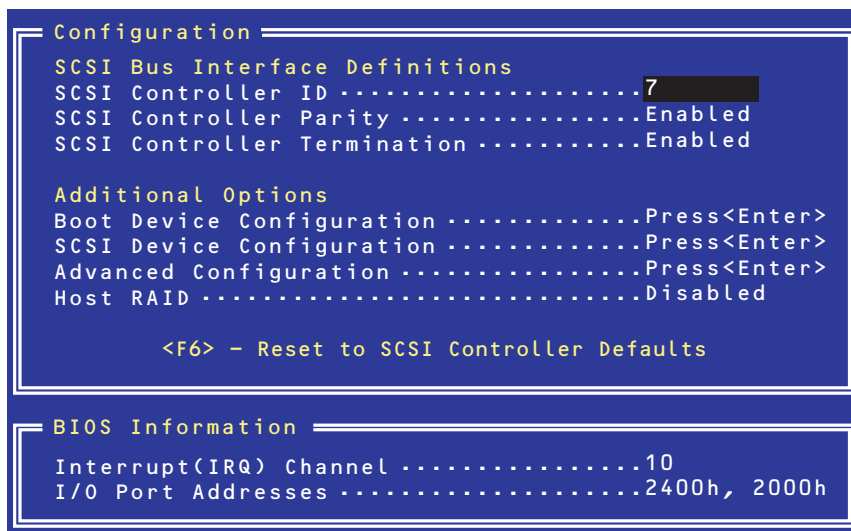
アダプタ (選択したチャンネル) やチャンネルに接続されているSCSIデバイスに対して設定したいときは、「Configure/View SCSI Controller Settings」を選択します。選択したチャンネルに接続されたハードディスクドライブのフォーマットやパーティション、およびチャンネルに接続されたデバイスのSCSI IDなどを知りたいときは、「SCSI Disk Utilities」を選択します。

詳しい内容については以降の説明を参照してください。

SCSI Selectを終了するには、終了メッセージが表示されるまで<Esc>キーを押してください (設定を変更している場合は、その前に変更内容の保存を確認するメッセージが表示されます。保存する(Yes)か、破棄する(No)を選択してください)。

Configure/View SCSI Controller Settings

設定するチャンネルを選択後に表示される「Options」メニューで「Configure/View SCSI Controller Settings」を選択すると画面が表示されます。



次にメニューとパラメータを説明します。ここでの説明を参照して最適な状態に設定してください。

SCSI Bus Interface Definitions

キーボードのカーソル(<↓>キー / <↑>キー)を使って項目を選択します。それぞれの機能とパラメータは次の表のとおりです。

| 項目 | パラメータ | 機能/設定 |
|-----------------------------|-----------------------|--|
| SCSI Controller ID | 0~[7]~15 | 「7」に設定してください。 |
| SCSI Controller Parity | [Enabled] Disabled | 「Enabled」に設定してください。 |
| SCSI Controller Termination | [Enabled] Disabled | 終端抵抗の有効/無効を設定します。 「Enabled」に設定してください。 |

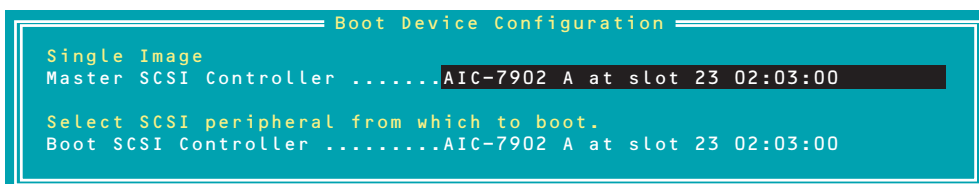
[]: 出荷時の設定

Additional Options

キーボードのカーソル(<↓>キー / <↑>キー)を使って項目を選択します。

Boot Device Configuration

「Boot Device Configuration」にカーソルを合わせて<Enter>キーを押すと次のような表示に変わります。



SCSI Device Configuration

「SCSI Device Configuration」にカーソルを合わせて<Enter>キーを押すと次のような表示に変わります。

| SCSI Device Configuration | | | | | | | | |
|----------------------------------|-----|-----|-----|-----|-----|-----|-----|-----|
| SCSI Device ID | #0 | #1 | #2 | #3 | #4 | #5 | #6 | #7 |
| Sync Transfer Rate (MB/Sec)..... | 320 | 320 | 320 | 320 | 320 | 320 | 320 | 320 |
| Packetized..... | Yes | Yes | Yes | Yes | Yes | Yes | Yes | Yes |
| QAS..... | Yes | Yes | Yes | Yes | Yes | Yes | Yes | Yes |
| Initiate Wide Negotiation..... | Yes | Yes | Yes | Yes | Yes | Yes | Yes | Yes |
| Enable Disconnection..... | Yes | Yes | Yes | Yes | Yes | Yes | Yes | Yes |
| Send Start Unit Command..... | Yes | Yes | Yes | Yes | Yes | Yes | Yes | Yes |
| BIOS Multiple LUN Support..... | No | No | No | No | No | No | No | No |
| Include in BIOS Scan..... | Yes | Yes | Yes | Yes | Yes | Yes | Yes | Yes |

| SCSI Device ID | #8 | #9 | #10 | #11 | #12 | #13 | #14 | #15 |
|----------------------------------|-----|-----|-----|-----|-----|-----|-----|-----|
| Sync Transfer Rate (MB/Sec)..... | 320 | 320 | 320 | 320 | 320 | 320 | 320 | 320 |
| Packetized..... | Yes | Yes | Yes | Yes | Yes | Yes | Yes | Yes |
| QAS..... | Yes | Yes | Yes | Yes | Yes | Yes | Yes | Yes |
| Initiate Wide Negotiation..... | Yes | Yes | Yes | Yes | Yes | Yes | Yes | Yes |
| Enable Disconnection..... | Yes | Yes | Yes | Yes | Yes | Yes | Yes | Yes |
| Send Start Unit Command..... | Yes | Yes | Yes | Yes | Yes | Yes | Yes | Yes |
| BIOS Multiple LUN Support..... | No | No | No | No | No | No | No | No |
| Include in BIOS Scan..... | Yes | Yes | Yes | Yes | Yes | Yes | Yes | Yes |



設定は各SCSI IDごとに行えます。ターゲットとなる装置のSCSI IDを確認してから設定を変更してください。



追加したオプションのSCSI IDがわからない場合は「Options」メニューで「SCSI Disk Utilities」を選択してください。しばらくすると、SCSI IDと対応するデバイスの画面が表示されます。詳しくはこの後の「SCSI Disk Utilities」を参照してください。

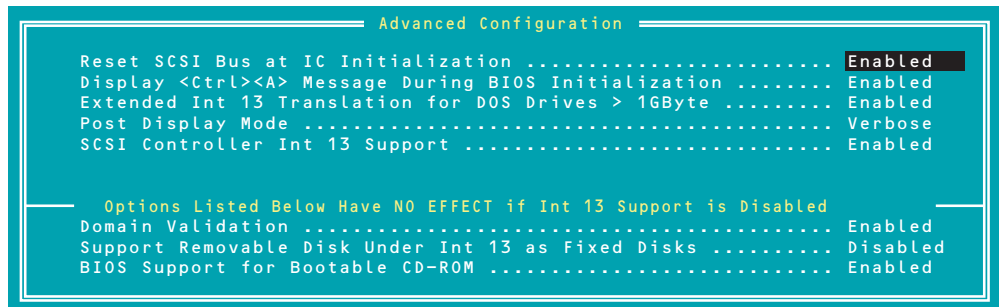
メニュー内の機能とパラメータは次ページの表のとおりです。

| 項目 | パラメータ | 機能/設定 |
|-----------------------------|--|---|
| Sync Transfer Rate (MB/Sec) | [320] 33.3 160 20.0 80.0 10.0 66.6 ASYN 40.0 | 通常は「320」に設定してください。この値は接続するオプションによって変更が必要な場合があります。詳しくはオプションに添付の説明書を参照してください。 |
| Packetized | [Yes] No | パケット化したデータ転送（デュアルトランジション(DT)) 機能を使用し、バスの稼働率を最適化するかどうかを選択します。 |
| QAS | [Yes] No | SCSIバスの稼働率を向上するQuick Arbitration and Selection(QAS)機能を使用するかどうかを選択します。 |
| Initiate Wide Negotiation | [Yes] No | 接続したSCSI機器がWide SCSIに対応しているときは「Yes」に設定してください。対応していないときは、「No」に設定してください。 |
| Enable Disconnection | [Yes] No | 「Yes」に設定してください。 |
| Send Start Unit Command | [Yes] No | ハードディスクドライブに対して使用する場合は「Yes」に設定してください。それ以外の場合は、「No」に設定してください。 |
| BIOS Multiple LUN Support | Yes [No] | 「No」に設定してください。 |
| Include in BIOS Scan | [Yes] No | 「Yes」に設定してください。 |

[]: 出荷時の設定

Advanced Configuration

「Advanced Configuration」にカーソルを合わせて<Enter>キーを押すと次のような表示に変わります。



メニュー内の機能とパラメータは次の表のとおりです。

| 項目 | パラメータ | 機能/設定 |
|--|---|--|
| Reset SCSI Bus at IC Initialization | [Enabled] Disabled | 「Enabled」に設定してください。 |
| Display <Ctrl><A> Message During BIOS Initialization | [Enabled] Disabled | 「Enabled」に設定してください。 |
| Extended Int 13 Translation for DOS Drives > 1 GByte | [Enabled] Disabled | 「Enabled」に設定してください。 |
| Post Display Mode | [Verbose] Silent Diagnostic | 特に必要がない限り変更しないでください。 |
| SCSI Controller Int 13 Support | [Enabled] Disabled: NOT Scan Disabled: scan bus | SCSI BIOSの有効/無効を設定します。次の場合を除いて「Enabled」に設定してください。 <ul style="list-style-type: none"> ● SCSIコントローラ配下に接続されたハードディスクドライブ以外のコントローラ配下に接続したハードディスクドライブからOSを起動する場合（ハードディスクドライブが接続されていない場合は問題ありません）。 ● 拡張ROM空間の領域を確保する目的でハードディスクドライブが接続されていないSCSIコントローラのBIOSを「Disabled」にすることができる。 |
| Domain Validation | [Enabled] Disabled | 「Enabled」に設定してください。 |
| Support Removable Disks under Int 13 as Fixed Disks | Boot Only All Disks [Disabled] | リムーバブルメディアがコントロールするオプションはAIC-79xx BIOSによりサポートします。 |
| BIOS Support for Bootable CD-ROM | [Enabled] Disabled | 「Enabled」に設定してください。 |

[]: 出荷時の設定

SCSI Disk Utilities

SCSI Disk Utilitiesは選択したチャンネルに接続されたデバイスをスキャンし、それぞれのデバイスの情報を表示します。デバイスがハードディスクドライブの場合は、ディスクのローレベルフォーマットやベリファイを実行することもできます。

設定するチャンネルを選択後に表示される「Options」メニューで「SCSI Disk Utilities」を選択すると次のようなSCSI IDをスキャンする画面が表示されます。

```
AIC-7902 A at slot 23, 02:03:00
Scanning SCSI ID: 4: LUN Number :0
```

スキャン後、次のようなSCSI IDと対応するデバイスの画面が表示されます。

```
Select SCSI Disk and press <Enter>
SCSI ID #0      : No device
SCSI ID #1      : No device
SCSI ID #2      : No device
SCSI ID #3      : No device
SCSI ID #4      : No device
SCSI ID #5      : No device
SCSI ID #6      : No device
SCSI ID #7      : Adaptec AIC - 7902
SCSI ID #8      : No device
SCSI ID #9      : No device
SCSI ID #10     : No device
SCSI ID #11     : No device
SCSI ID #12     : No device
SCSI ID #13     : No device
SCSI ID #14     : No device
SCSI ID #15     : No device
```

この画面でデバイスを選択して<Enter>キーを押すとデバイスの詳細が表示されます。選択したデバイスがハードディスクドライブの場合は、次のサブメニューを実行することができます。

- **Format Disk:** 選択したデバイスをローレベルでフォーマットします。
- **Verify Disk Media:** 選択したデバイスのすべてのセクタを比較（ベリファイ）し、不良なセクタがあればアサインし直します。

HostRAID

HostRAIDはディスクアレイ機能を構築するためのユーティリティです。詳細はオンラインドキュメントの「HostRAID™ SCSI Select Utility操作説明書」を参照してください。

ディスクアレイBIOS (ディスクアレイBIOSユーティリティ)

ディスクアレイBIOSユーティリティは、オプションのディスクアレイコントローラボードの設定を切り替えるためのユーティリティです。

ディスクアレイコントローラのタイプによってBIOSの起動方法やメニューの内容が異なります。詳しくは、購入されたディスクアレイコントローラボードに添付の説明書を参照してください。

購入されたディスクアレイコントローラを搭載した状態をオーダーされた場合は、本装置の添付品としてディスクアレイコントローラの説明書も添付されます。

リセットとクリア

本装置が動作しなくなったときやBIOSで設定した内容を出荷時の設定に戻すときに参照してください。

リセット

OSが起動する前に動作しなくなったときは、<Ctrl>キーと<Alt>キーを押しながら、<Delete>キーを押してください。リセットを実行します。



リセットは、本体のDIMM内のメモリや処理中のデータをすべてクリアしてしまいます。ハングアップしたとき以外でリセットを行うときは、本装置がなにも処理していないことを確認してください。

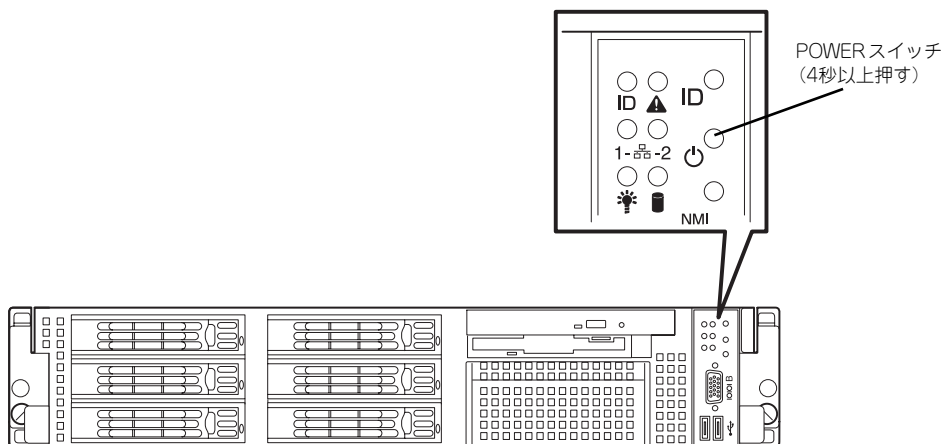
強制電源OFF

OSからシャットダウンできなくなったときや、POWERスイッチを押しても電源をOFFにできなくなったとき、リセットが機能しないときなどに使用します。

本体のPOWERスイッチを4秒ほど押し続けてください。電源が強制的にOFFになります。(電源を再びONにするときは、電源OFFから約10秒ほど待ってから電源をONにしてください。)



リモートパワーオン機能を使用している場合は、一度、電源をONにし直して、OSを起動させ、正常な方法で電源をOFFにしてください。



CMOSメモリ・パスワードのクリア

本装置が持つセットアップユーティリティ「SETUP」では、本装置内部のデータを第三者から保護するために独自のパスワードを設定することができます。

万一、パスワードを忘れてしまったときなどは、ここで説明する方法でパスワードをクリアすることができます。

また、本装置のCMOSメモリに保存されている内容をクリアする場合も同様の手順で行います。

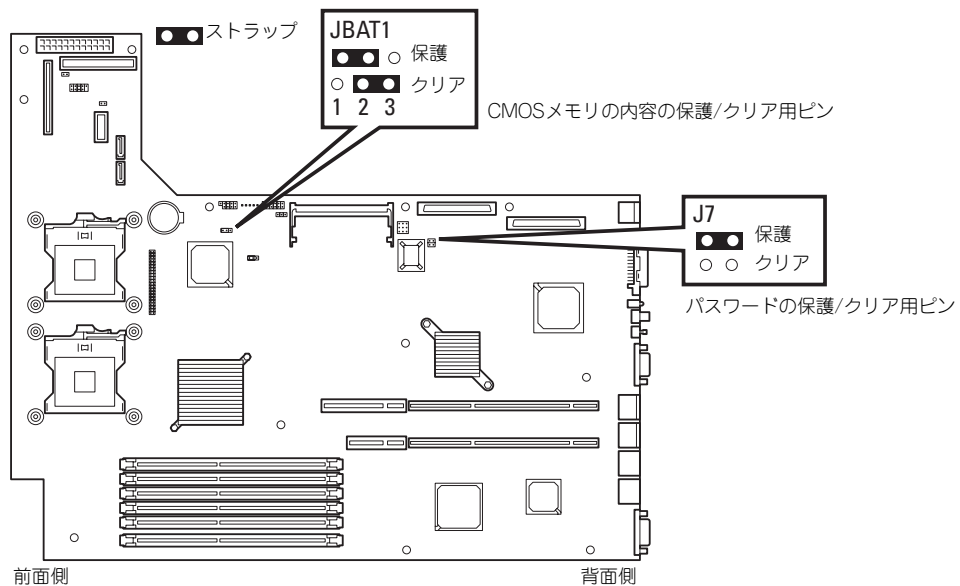


CMOSメモリの内容をクリアするとSETUPの設定内容がすべて出荷時の設定に戻ります。

パスワード/CMOSメモリのクリアはマザーボード上のコンフィグレーションジャンプスイッチを操作して行います。ジャンプスイッチは下図の位置にあります。




その他のジャンプの設定は変更しないでください。本装置の故障や誤動作の原因となります。



それぞれの内容をクリアする方法を次に示します。


警告



装置を安全にお使いいただくために次の注意事項を必ずお守りください。人が死亡する、または重傷を負うおそれがあります。詳しくは、iii ページ以降の説明をご覧ください。

- 自分で分解・修理・改造はしない
- リチウムバッテリーを取り外さない
- プラグを差し込んだまま取り扱わない

注意



装置を安全にお使いいただくために次の注意事項を必ずお守りください。火傷やけがなどを負うおそれや物的損害を負うおそれがあります。詳しくは、iii ページ以降の説明をご覧ください。

- 1人で持ち上げない
- 中途半端に取り付けない
- カバーを外したまま取り付けない
- 指を挟まない
- 高温注意
- ラックが不安定な状態でデバイスをラックから引き出さない
- 複数台のデバイスをラックから引き出した状態にしない

1. 125ページを参照して準備をする。
2. 本体をラックから引き出す（136ページ参照）。
3. ロジックカバーを取り外す（137ページ参照）。
4. クリアしたい機能のジャンプスイッチの設定を変更する。



クリップをなくさないよう注意してください。

5. 本装置を元どおりに組み立ててPOWERスイッチを押す。
POSTの終了時に以下のメッセージが表示されます。
ERROR:
0120: NVRAM Cleard by Jumper
Press <F1> to Resumu, Press <F2> to run SETUP
6. <F2>キーを押して、SETUPユーティリティを起動する。
7. 「Exit」メニューから「Exit Saving Changes」を選択し、「Yes」を選択する。
8. 「Turn off power and reinstall the jumper in Normal mode position.」というメッセージが表示されるまで待つ。

9. システムの電源をOFFにする。
10. ジャンプスイッチの設定を元に戻した後、もう一度電源をONにしてBIOSセットアップユーティリティを使って設定し直す。

割り込みライン

割り込みラインは、出荷時に次のように割り当てられています。オプションを増設するときなどに参考にしてください。

| IRQ | 周辺機器 (コントローラ) | IRQ | 周辺機器 (コントローラ) |
|-----|-----------------------|-----|---------------|
| 0 | システムタイマ | 12 | マウス |
| 1 | キーボード | 13 | 数値演算プロセッサ |
| 2 | — | 14 | プライマリIDE |
| 3 | COM 2シリアルポート | 15 | セカンダリIDE |
| 4 | COM 1シリアルポート | 16 | USB |
| 5 | PCI | 17 | VGA |
| 6 | フロッピーディスク | 18 | — |
| 7 | PCI | 19 | USB |
| 8 | リアルタイムクロック | 30 | LAN1 |
| 9 | ACPI Compliant System | 31 | LAN2 |
| 10 | PCI | 49 | Adaptec SCSI |
| 11 | PCI | 51 | Adaptec SCSI |