



2 ハードウェア 編

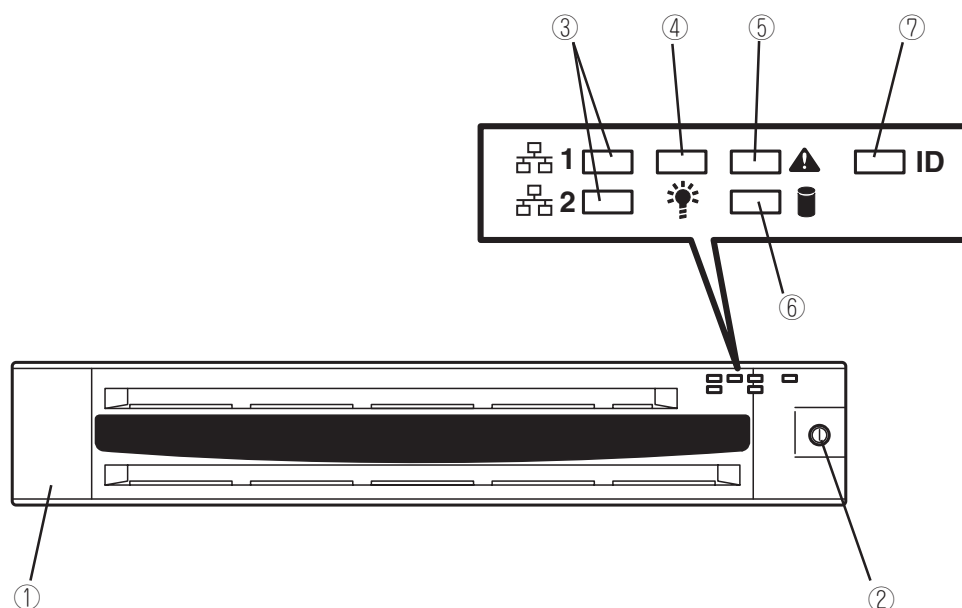
本装置のハードウェアについて説明します。

各部の名称と機能(→38ページ)	本装置の各部の名称と機能についてパーツ単位に説明しています。
設置と接続(→48ページ)	本装置の設置にふさわしい場所やラックへの取り付け手順、背面のコネクタへの接続について説明しています。
基本的な操作(→61ページ)	電源のONやOFFの方法およびフロッピーディスクやCD-ROMのセット方法などについて説明しています。
内蔵オプションの取り付け(→78ページ)	別売の内蔵型オプションを取り付けるときにご覧ください。
BIOSのセットアップ(→124ページ)	専用のユーティリティを使ったBIOSの設定方法について説明しています。
リセットとクリア(→159ページ)	本装置をリセットする方法と内部メモリ(CMOS)のクリア方法について説明します。
割り込みライン(→164ページ)	本装置内部の割り込みの設定について説明しています。

各部の名称と機能

本装置の各部の名称を次に示します。

装置前面



① フロントベゼル

日常の運用時に前面のデバイス類を保護するカバー。添付のセキュリティキーでロックすることができる(→61ページ)。

② キースロット

フロントベゼルのロックを解除するセキュリティキーの差し口(→61ページ)。

③ ACTランプ(緑色)

システムがネットワークと接続されているときに点灯する(→43ページ)。アイコンにある数字は「1」がLANポート1用で、「2」がLANポート2用を示す。

④ POWERランプ(緑色)

電源をONにすると緑色に点灯する(→43ページ)。

⑤ STATUSランプ(前面)(緑色/アンバー色)

本装置の状態を表示するランプ(→43ページ)。正常に動作している間は緑色に点灯する。異常が起きるとアンバー色に点灯または点滅する。

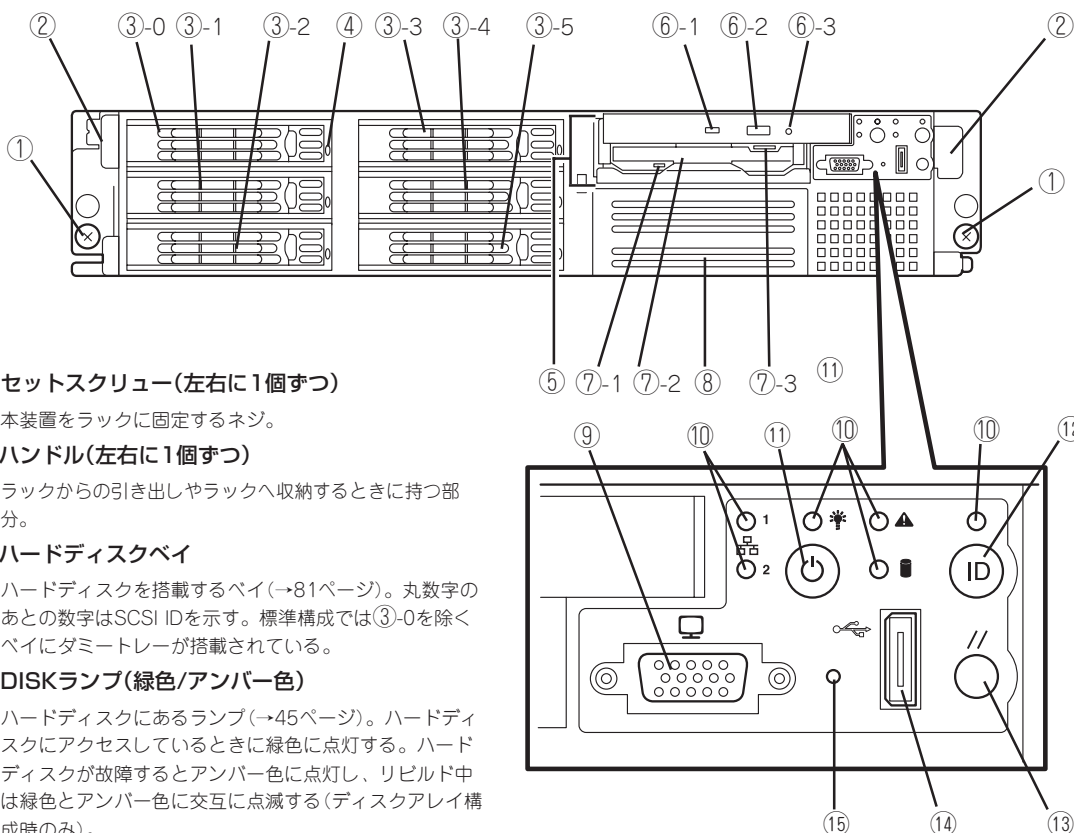
⑥ DISK ACCESSランプ(緑色/アンバー色)

内蔵のハードディスクにアクセスしているときに緑色に点灯する。内蔵のハードディスクのうち、いずれか1つでも故障するとアンバー色に点灯する(→45ページ)。

⑦ UIDランプ(青色)

UIDスイッチを押したときに点灯する(ソフトウェアからのコマンドによっても点灯または点滅する、→45ページ)。

装置前面 —フロントベゼルを外した状態—



① セットスクリュー(左右に1個ずつ)

本装置をラックに固定するネジ。

② ハンドル(左右に1個ずつ)

ラックからの引き出しやラックへ収納するときに持つ部分。

③ ハードディスクベイ

ハードディスクを搭載するベイ(→81ページ)。丸数字のあとの数字はSCSI IDを示す。標準構成では③-0を除くベイにダミートレイが搭載されている。

④ DISKランプ(緑色/アンバー色)

ハードディスクにあるランプ(→45ページ)。ハードディスクにアクセスしているときに緑色に点灯する。ハードディスクが故障するとアンバー色に点灯し、リビルド中は緑色とアンバー色に交互に点滅する(ディスクアレイ構成時のみ)。

⑤ フレックスベイ

ハードディスクまたはCD-ROM/フロッピーディスクドライブのいずれかを取り付けることができるベイ(→84ページ)。標準構成では、CD-ROM/フロッピーディスクドライブを搭載。ハードディスクを取り付けたときはSCSI ID8で動作する。

⑥ CD-ROMドライブ

CD-ROMのデータの読み出しを行う(→75ページ)。

⑥-1 ディスクアクセスランプ

⑥-2 CDトレイエジェクトボタン

⑥-3 エマージェンシーホール

⑦ 3.5インチフロッピーディスクドライブ

3.5インチフロッピーディスクを挿入して、データの書き込み/読み出しを行う装置(→73ページ)。

⑦-1 ディスクアクセスランプ

⑦-2 ディスク挿入口

⑦-3 イジェクトボタン

⑧ バックアップデバイスベイ

オプションのDATドライブやAITドライブなどを取り付ける場所(→116ページ)。

⑨ 前面モニタコネクタ

ディスプレイ装置を接続する(→57ページ)。背面のコネクタとは排他的に使用。

⑩ ランプ(6個、前ページ参照)

⑪ POWERスイッチ

電源をON/OFFするスイッチ。一度押しとPOWERランプが点灯し、ONの状態になる。もう一度押しと電源をOFFにする(→62ページ)。4秒以上押し続けると強制的に電源をOFFにする(→160ページ)。

⑫ UID(ユニットID)スイッチ

装置前面/背面にあるUIDランプをON/OFFするスイッチ。スイッチを一度押しと、UIDランプが点灯し、もう一度押しと消灯する(→72ページ)。

⑬ リセットスイッチ

押しとリセットを実行する(→159ページ)。

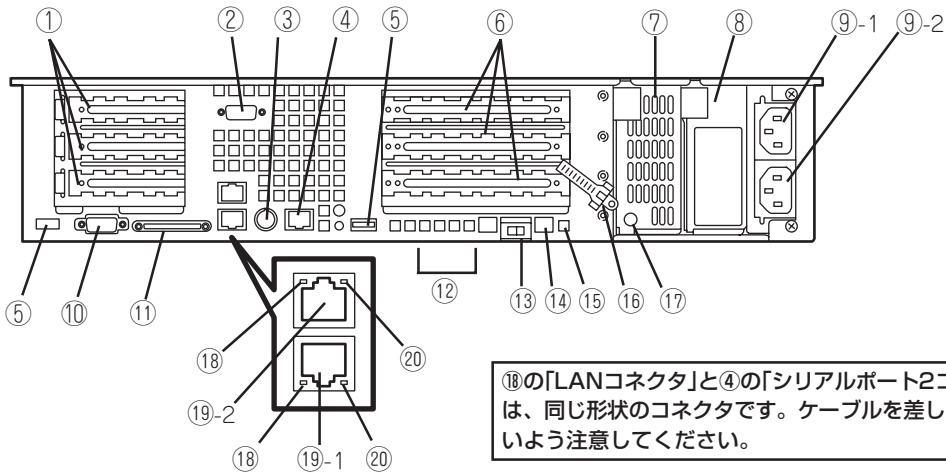
⑭ USBコネクタ

USBインタフェースに対応している機器と接続する(→57ページ)。

⑮ DUMPスイッチ

押しとメモリダンプを実行する(→243ページ)。

装置背面



⑱の「LANコネクタ」と④の「シリアルポート2コネクタ」は、同じ形状のコネクタです。ケーブルを差し間違えないよう注意してください。

① Low-profile PCIボード増設用スロット

ロープロファイルタイプのPCIボードを取り付けるスロット(→102ページ)。上から3C、2C、1Cスロット。

② シリアルポート1コネクタ(DB-9)

シリアルインタフェースを持つ装置と接続する(→57ページ)。

なお、管理PCなどのコンソールの接続はシリアルポート2のみ可能です(BIOSの設定が必要)。また、専用回線に直接接続することはできません。

③ マウス/キーボードコネクタ

添付の中継ケーブルを使用してマウス/キーボードを接続する(→57ページ)。

④ シリアルポート2コネクタ(RJ45)

シリアルインタフェースを持つ装置と接続する(→57ページ)。接続する装置により、本装置の設定を変更する必要がある(→59ページ)。標準の状態では、誤挿入防止のためのキャップが取り付けられている。

なお、専用回線に直接接続することもできません。

⑤ USBコネクタ

USBインタフェースに対応している機器と接続する(→57ページ)。

⑥ Full-height PCIボード増設用スロット

フルハイトタイプのPCIボードを取り付けるスロット(→102ページ)。上から3B、2B、1Bスロット。

⑦ 電源ユニット(パワーサプライスロット1)

本装置にDC電源を供給する装置。

⑧ 電源ユニット増設用スロット(パワーサプライスロット2)

オプションの電源ユニットを取り付けるスロット(→89ページ)。標準の状態ではブラックカバーが取り付けられている。

⑨ ACインレット(標準装備の電源ユニット用)

⑨-1 標準装備の電源ユニット(パワーサプライスロット1)

⑨-2 オプションの電源ユニット(パワーサプライスロット2)

⑩ 背面モニターコネクタ

ディスプレイ装置を接続する(→57ページ)。前面のコネクタとは排他的に使用。

⑪ SCSIコネクタ

外付けのSCSI機器と接続する(→57ページ)。

⑫ POSTランプ

ボード上に搭載されているランプ。電源ON後のPOST中に点灯する。

⑬ コンソールリダイレクションスイッチ

コンソールリダイレクションの有効無効を設定するスイッチ。LANコンソールとシリアルコンソールを共に有効に設定した状態でHyper Terminalなど、MWA以外のソフトウェアでシリアルポート2を介したリモートコンソールで本装置と通信する場合にONにする。

⑭ UIDランプ(青色)

UIDスイッチを押したときに点灯する(ソフトウェアからのコマンドによっても点灯する、→45ページ)。

⑮ STATUSランプ(背面)(緑色/アンバー色)

本装置の状態を表示するランプ(→43ページ)。正常に動作している間は緑色に点灯する。異常が起きるとアンバー色に点灯または点滅する。

⑯ ACコードホルダ(添付品)

電源コードを束ねるホルダ。背面の取り付け穴に差し込んで取り付ける。

⑰ AC POWERランプ

電源コードからAC電源を受電すると緑色に点滅し、装置の電源がONされると緑色に点灯する(→47ページ)。電源が故障するとアンバー色に点灯する。

⑱ LINK/ACTランプ(緑色)

LANのアクセス状態を示すランプ(→46ページ)。

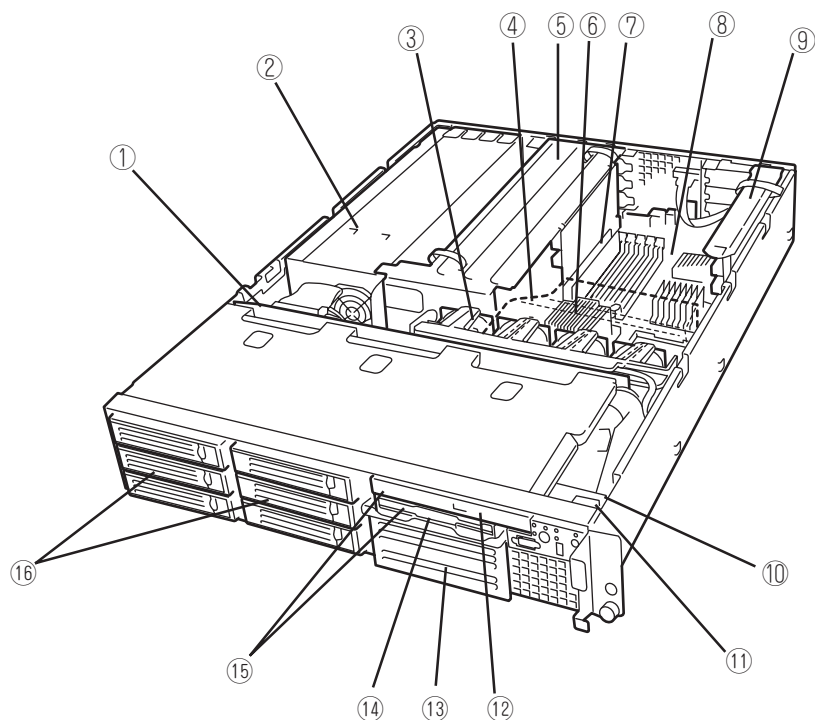
⑲ LANコネクタ

LAN上のネットワークシステムと接続する1000BASE-T/100BASE-TX/10BASE-T対応のEthernetコネクタ(→57ページ)。丸数字の後の数字は「1」がLANポート1で、「2」がLANポート2を示す。

⑳ Speedランプ(アンバー色)

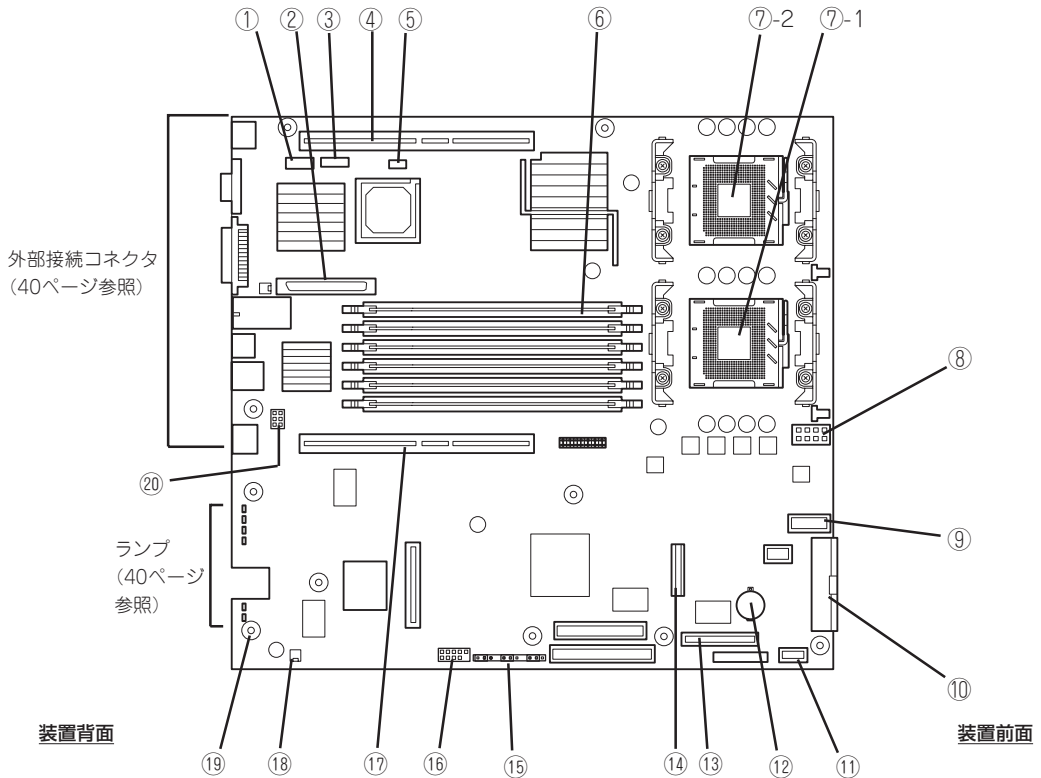
LANの転送速度を示すランプ(→47ページ)。

装置内部



- | | |
|--|---------------------------|
| ① SCSIバックプレーン | ⑨ ライザーカード(ロープロファイルのボード専用) |
| ② 電源ユニット | ⑩ フロントパネルボード |
| ③ 冷却ファン(本体前面から見て、左からFAN 1、FAN 2、FAN 3、FAN 4) | ⑪ カバーオープンセンサ |
| ④ プロセッサダクト(破線部) | ⑫ CD-ROMドライブ |
| ⑤ ライザーカード(フルハイトのボード用) | ⑬ バックアップデバイスベイ |
| ⑥ プロセッサ(CPU、ヒートシンクの下に取り付けられている) | ⑭ フロッピーディスクドライブ |
| ⑦ DIMM(Slot #1Aと#1Bに2枚標準装備) | ⑮ フレックスベイ |
| ⑧ マザーボード | ⑯ ハードディスクベイ |

マザーボード



- | | | |
|--|---|---|
| ① リアシリアルポートコネクタ | ⑦ プロセッサ (CPU) ソケット | ⑮ コンフィグレーションジャンプスイッチ (→161ページ) |
| ② 内蔵SCSIコネクタ (内蔵用ハードディスクとの中継用コネクタ) | ⑦-1 プロセッサ#1 (CPU#1) | ⑯ フロントパネルUSB用コネクタ |
| ③ ICMBコネクタ | ⑦-2 プロセッサ#2 (CPU#2) | ⑰ PCIライザーカード用コネクタ (フルハイトのボード用、100MHz/64-bit・3.3V PCI-X) |
| ④ PCIライザーカード用コネクタ (ロープロファイルのボード専用、100MHz/64-bit・3.3V PCI) | ⑧ プロセッサ電源コネクタ | ⑱ アクセスランプ用コネクタ (増設SCSI/ディスクアレイコントローラのLED中継ケーブル接続用) |
| ⑤ IPMBコネクタ | ⑨ システムファンコネクタ | ⑲ スピーカ |
| ⑥ DIMM (インターリーブタイプ用) ソケット (図の上のソケットから順番に#3A、#3B、#2A、#2B、#1A、#1B) | ⑩ メインパワーコネクタ | ⑳ シリアルポート仕様切替用ジャンパピン (→59ページ) |
| | ⑪ 電源信号用コネクタ | |
| | ⑫ リチウム電池 | |
| | ⑬ フロントシリアルポートコネクタ | |
| | ⑭ フロッピー/CD-ROMドライブ/フロントパネルコネクタ | |
| | ⑮ コンフィグレーションジャンプスイッチ (→161ページ) | |
| | ⑯ フロントパネルUSB用コネクタ | |
| | ⑰ PCIライザーカード用コネクタ (フルハイトのボード用、100MHz/64-bit・3.3V PCI-X) | |
| | ⑱ アクセスランプ用コネクタ (増設SCSI/ディスクアレイコントローラのLED中継ケーブル接続用) | |
| | ⑲ スピーカ | |
| | ⑳ シリアルポート仕様切替用ジャンパピン (→59ページ) | |

ランプ表示

本装置のランプの表示とその意味は次のとおりです。

ACTランプ(品)

本装置がLANに接続されているときに緑色に点灯し、LANを介してアクセスされているとき(パケットの送受信を行っているとき)に点滅します。アイコンの隣にある数字は背面のネットワークポートの番号を示します。

POWERランプ(☀)

本装置の電源がONの間、緑色に点灯しています。電源が本装置に供給されていないときは消灯します。

省電力モードをサポートしているOSで、OS上のコマンドから省電力モードに切り替えるとランプが緑色に点滅します。POWERスイッチを押すと、通常の状態に戻ります。

省電力モードはWindows 2000の場合に機能します。また、OSによっては一定時間以上、本装置を操作しないと自動的に省電力モードに切り替わるよう設定したり、OSのコマンドによって省電力モードに切り替えたりすることもできます。

STATUSランプ(▲)

本装置が正常に動作している間はSTATUSランプは緑色に点灯します(STATUSランプは背面にもあります)。STATUSランプが消灯しているときや、アンバー色に点灯/点滅しているときは本装置になんらかの異常が起きたことを示します。

次にSTATUSランプの表示の状態とその意味、対処方法を示します。



ヒント

- ESMPROまたはオフライン保守ユーティリティをインストールしておくことでエラーログを参照することで故障の原因を確認することができます。
- いったん電源をOFFにして再起動するときに、OSからシャットダウン処理ができる場合はシャットダウン処理をして再起動してください。シャットダウン処理ができない場合はリセット、強制電源OFFをするか(160ページ参照)、一度電源コードを抜き差しして再起動させてください。

STATUSランプの状態	意 味	対処方法
緑色に点灯	正常に動作しています。	—
緑色に点滅	<ul style="list-style-type: none"> ● メモリがCPU、電源のいずれかが縮退した状態で動作しています。 ● メモリ1ビットエラーが多発しています。 	装置背面のAC POWERランプの状態を確認してください。 BIOSセットアップユーティリティ「SETUP」を使って縮退しているデバイスを確認後、早急に交換することをお勧めします。
消灯	電源がOFFになっている。	—
	POST中である。	しばらくお待ちください。POSTを完了後、しばらくすると緑色に点灯します。
	CPUでエラーが発生した。	いったん電源をOFFにして、電源をONに直してください。POSTの画面で何らかのエラーメッセージが表示された場合は、メッセージを記録して保守サービス会社に連絡してください。
	CPU温度の異常を検出した。 (Thermal-Trip)	
	ウォッチドッグタイマタイムアウトが発生した。	
	CPUバスエラーが発生した。	
メモリダンプリクエスト中。	ダンプを採取し終わるまでお待ちください。	
アンバー色に点灯	温度異常を検出した。	内部のファンにホコリやチリが付着していないかどうか確認してください。また、ファンユニットが確実に接続されていることを確認してください。 それでも表示が変わらない場合は、保守サービス会社に連絡してください。
	電圧異常を検出した。	保守サービス会社に連絡してください。
	すべての電源ユニットが故障した。	
アンバー色に点滅	冗長構成の電源でどちらか一方の電源ユニットにAC電源が供給されていないか、どちらか一方の電源ユニットの故障を検出した。	電源コードを接続して、電源を供給してください。電源ユニットが故障している場合は、保守サービス会社に連絡してください。
	ファンアラームを検出した。	ファンユニットが確実に接続されていることを確認してください。それでも表示が変わらない場合は、場合は、保守サービス会社に連絡してください。
	温度警告を検出した。	内部のファンにホコリやチリが付着していないかどうか確認してください。また、ファンユニットが確実に接続されていることを確認してください。 それでも表示が変わらない場合は、保守サービス会社に連絡してください。

DISK ACCESSランプ(🔦)

DISK ACCESSランプはハードディスクベイに取り付けられているハードディスクの状態を示します。

ハードディスクにアクセスするたびにランプは緑色に点灯します。DISK ACCESSランプがアンバー色に点灯している場合は、ハードディスクに障害が起きたことを示します。故障したハードディスクの状態はそれぞれのハードディスクにあるランプで確認できます。



内蔵ディスクアレイコントローラを取り付け、本体内蔵ディスクと接続した場合、ディスクアレイコントローラからマザーボードへアクセスランプ信号ケーブル(装置に内蔵)を接続する必要があります。

UIDランプ(ID)

このランプは1台のラックに複数台の装置を設置しているときに、装置前面にあるUIDスイッチを押すと、装置前面および背面のUIDランプが青色に点灯し、保守をしようとしている装置を特定することができます。UIDランプを消灯させるにはUIDスイッチを再度、押してください。

ディスクアクセスランプ

フロッピーディスクドライブとCD-ROMドライブのアクセスランプは、それぞれにセットされているディスクやCD-ROMにアクセスしているときに点灯します。

ハードディスクのランプ

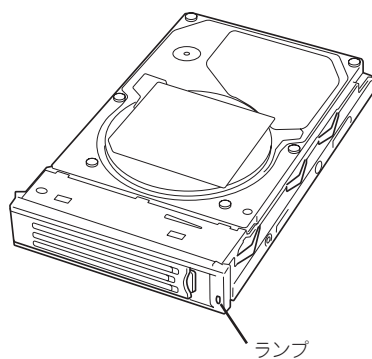
ハードディスクベイに搭載されるDISKランプは表示状態によって意味が異なります。

- 緑色に点滅

ハードディスクにアクセスしていることを示します。

- アンバー色に点灯

ディスクアレイを構成しているときに取り付けられているハードディスクが故障していることを示します。



ディスクアレイ (RAID1、RAID5、RAID0+1) を構成している場合は、1台のハードディスクが故障しても運用を続けることができますが早急にディスクを交換して、再構築 (リビルド) を行うことをお勧めします (ディスクの交換はホットスワップで行えます)。

● 緑色とアンバー色に交互に点滅

ハードディスクの再構築(リビルド)中であることを示します(故障ではありません)。ディスクアレイ構成で、故障したハードディスクを交換すると自動的にデータのリビルドを行います(オートリビルド機能)。リビルド中はランプが緑色とアンバー色に交互に点灯します。

リビルドを終了するとランプは消灯します。リビルドに失敗するとランプがアンバー色に点灯します。

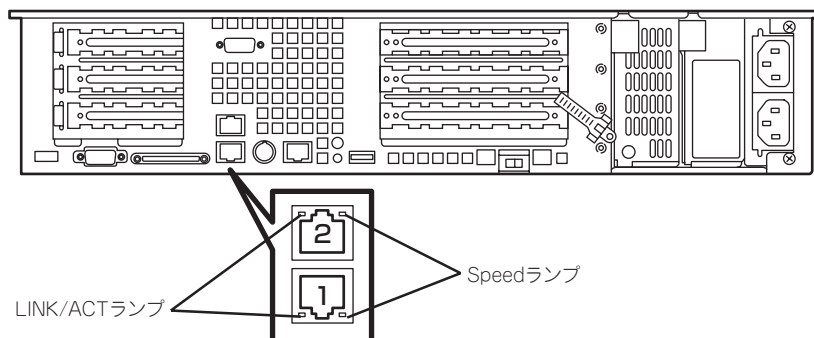


リビルド中に本装置の電源をOFFにすると、リビルドは中断されます。再起動してからハードディスクをホットスワップで取り付け直してリビルドをやり直してください。ただし、オートリビルド機能を使用するときは次の注意事項を守ってください。

- 電源をOFFにしないでください(いったん電源をOFFにするとオートリビルドは起動しません)。
- ハードディスクの取り外し/取り付けの間隔は90秒以上あけてください。
- 他にリビルド中のハードディスクが存在する場合は、ハードディスクの交換は行わないでください。

LANコネクタのランプ

背面にある2つのLANポート(コネクタ)にはそれぞれ2つのランプがあります。



● LINK/ACTランプ

本体標準装備のネットワークポートの状態を表示します。本体とHUBに電力が供給されていて、かつ正常に接続されている間、緑色に点灯します(LINK)。ネットワークポートが送受信を行っているときに緑色に点滅します(ACT)。

LINK状態なのにランプが点灯しない場合は、ネットワークケーブルの状態やケーブルの接続状態を確認してください。それでもランプが点灯しない場合は、ネットワーク(LAN)コントローラが故障している場合があります。お買い求めの販売店、または保守サービス会社に連絡してください。

● Speedランプ

このランプは、ネットワークポートの通信モードがどのネットワークインタフェースで動作されているかを示します。

LANポートは、1000BASE-Tと100BASE-TX、10BASE-Tをサポートしています。

アンバー色に点灯しているときは、1000BASE-Tで動作されていることを示します。緑色に点灯しているときは、100BASE-TXで動作されていることを示します。消灯しているときは、10BASE-Tで動作されていることを示します。

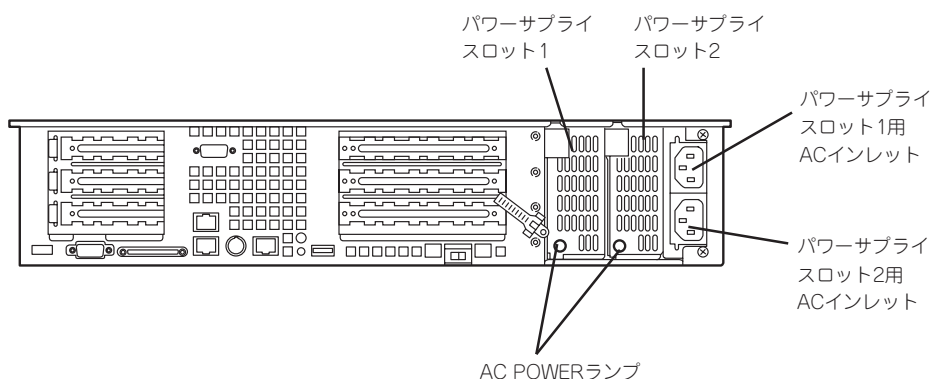
POSTランプ

POSTの状態を表す4つのランプがマザーボード上にあります。これらのランプは本体背面のスリット部分から見る事ができます。電源をONにした後、起動するPOSTがいつまで経っても終わらなかったり、ピープ音が何度もなったりしている場合は、画面上のメッセージやピープ音のパターンと併せてランプの表示パターンをメモしてから、保守サービス会社に連絡してください。

AC POWERランプ

背面にある電源ユニットには、AC POWERランプがあります。ACインレットに電源コードを接続してAC電源を電源ユニットが受電すると緑色に点滅します。

本装置の電源をONにするとランプが緑色に点灯します。本装置の電源をONにしてもランプが点灯しない、またはアンバー色に点灯または点滅する場合は、電源ユニットの故障が考えられます。保守サービス会社に連絡して電源ユニットを交換してください。



オプションの電源ユニットを搭載している場合は、一方の電源ユニットが故障しても、もう一方の電源ユニットで運用を続けることができます(冗長機能)。また、故障した電源ユニットはシステムを停止することなく、ホットスワップ(電源ONのまま)で交換できます。

設置と接続

本装置の設置と接続について説明します。

設置

本装置はEIA規格に適合したラックに取り付けて使用します。

ラックの設置

ラックの設置については、ラックに添付の説明書(添付のCD-ROM「EXPRESSBUILDER」の中にもオンラインドキュメントが格納されています)を参照するか、保守サービス会社にお問い合わせください。

ラックの設置作業は保守サービス会社に依頼することもできます。

警告



装置を安全にお使いいただくために次の注意事項を必ずお守りください。指示を守らないと、人が死亡する、または重傷を負うおそれがあります。詳しくは、iiiページ以降の説明をご覧ください。

- 指定以外の場所で使用しない
- アース線をガス管につながらない

注意



装置を安全にお使いいただくために次の注意事項を必ずお守りください。指示を守らないと、火傷やけがなどを負うおそれや物的損害を負うおそれがあります。詳しくは、iiiページ以降の説明をご覧ください。

- 一人で搬送・設置をしない
- 荷重が集中してしまうような設置はしない
- 一人で部品の取り付けをしない
- ラックが不安定な状態でデバイスをラックから引き出さない
- 複数台のデバイスをラックから引き出した状態にしない
- 定格電源を超える配線をしない

次に示す条件に当てはまるような場所には、設置しないでください。これらの場所にラックを設置したり、ラックに本装置を搭載したりすると、誤動作の原因となります。

- 装置をラックから完全に引き出せないような狭い場所。
- ラックや搭載する装置の総重量に耐えられない場所。
- スタビライザが設置できない場所や耐震工事を施さないと設置できない場所。
- 床におうとつや傾斜がある場所。
- 温度変化の激しい場所(暖房器、エアコン、冷蔵庫などの近く)。
- 強い振動の発生する場所。
- 腐食性ガスの発生する場所、薬品類の近くや薬品類がかかるおそれのある場所。
- 帯電防止加工が施されていないじゅうたんを敷いた場所。
- 物の落下が考えられる場所。
- 強い磁界を発生させるもの(テレビ、ラジオ、放送/通信用アンテナ、送電線、電磁クレーンなど)の近く(やむを得ない場合は、保守サービス会社に連絡してシールド工事などを行ってください)。
- 本装置の電源コードを他の接地線(特に大電力を消費する装置など)と共用しているコンセントに接続しなければならない場所。
- 電源ノイズ(商用電源をリレーなどでON/OFFする場合の接点スパークなど)を発生する装置の近く(電源ノイズを発生する装置の近くに設置するときは電源配線の分離やノイズフィルタの取り付けなどを保守サービス会社に連絡して行ってください)。



ラック内部の温度上昇とエアフローについて



重要



複数台の装置を搭載したり、ラックの内部の通気が不十分だったりすると、ラック内部の温度が各装置から発する熱によって上昇し、本装置の動作保証温度(10℃~35℃)を超え、誤動作をしまうおそれがあります。運用中にラック内部の温度が保証範囲を超えないようラック内部、および室内のエアフローについて十分な検討と対策をしてください。本装置では、前面から吸気し、背面へ排気します。

ラックへの取り付け/ラックからの取り外し

本装置をラックに取り付けます(取り外し手順についても説明しています)。
別売の内蔵型オプションを購入している場合は、ラックに取り付ける前に取り付けてください。

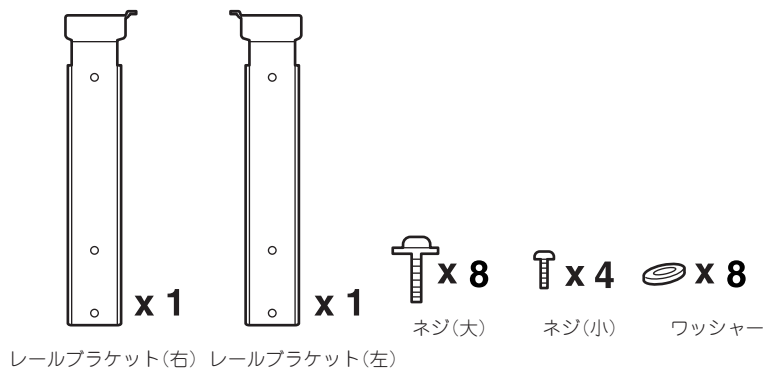
ここでは、NEC製のラックまたは他社製ラックへの取り付け手順について説明します。

 警告	
	<p>装置を安全にお使いいただくために次の注意事項を必ずお守りください。指示を守らないと、人が死亡する、または重傷を負うおそれがあります。詳しくは、iiiページ以降の説明をご覧ください。</p> <ul style="list-style-type: none">● 規格外のラックで使用しない● 指定以外の場所に設置しない

 注意	
	<p>装置を安全にお使いいただくために次の注意事項を必ずお守りください。指示を守らないと、火傷やけがなどを負うおそれや物的損害を負うおそれがあります。詳しくは、iiiページ以降の説明をご覧ください。</p> <ul style="list-style-type: none">● 一人で持ち上げない● 指を挟まない● ラックから引き出した状態にある装置に荷重をかけない

取り付け部品の確認

ラックへ取り付けるために次の部品があることを確認してください。



必要な工具

ラックへ取り付けるために必要な工具はプラスドライバのみです。

取り付け手順

本装置はNEC製および他社製のラックへ取り付けすることができます。次の手順で装置をラックへ取り付けます。

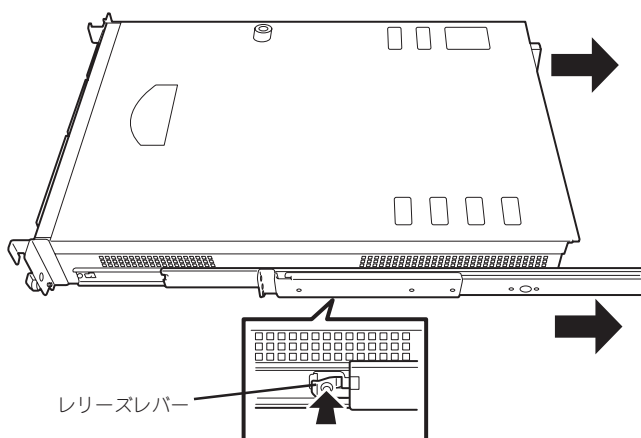
重要 オプションのN8143-52ケーブルアームを取り付ける場合は、ケーブルアームに添付の説明書を併せて参照してください。

● レールアセンブリの取り外し

本体に取り付けられているスライド式のレールを取り外します。

レールを持ってゆっくと装置後方へスライドさせてください。しばらくすると、「カチッ」とロックされます。

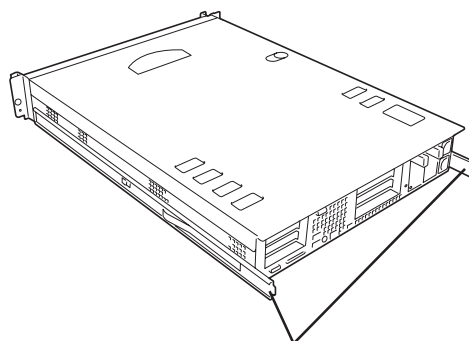
本体左右の側面にあるリリースレバーを押して、ロックを解除しながら本体から取り外します。



レールアセンブリを取り外すと、本体はネジ止めされたインナーレールのみが取り付けられた状態になります。

重要

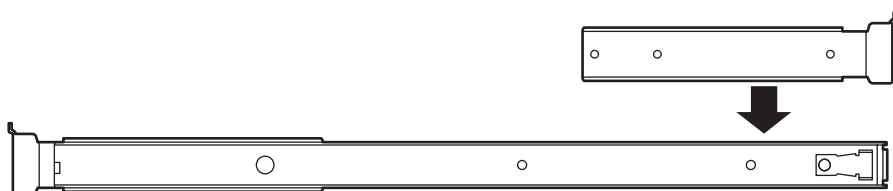
レールアセンブリは、取り外したインナーレールに再度取り付けます。どちら側のインナーレールから取り外したものがわかるように印を付けるなどして区別してください。複数の本装置を設置する際もどの装置のどちら側のインナーレールから取り外したものがわかるように区別してください。



インナーレール

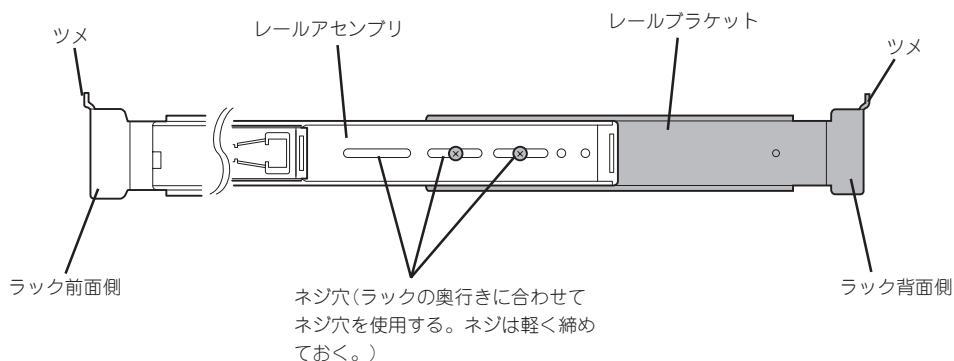
● レールブラケットの取り付け

取り外したレールアセンブリに添付のレールブラケットを取り付けます。



レールアセンブリの先端にあるネジ穴(長穴)とレールブラケットのネジ穴を合わせて軽く固定します。レールブラケットでラックの奥行きを調節するためです。

レールブラケットには右用と左用があります。レールアセンブリに取り付けたときに先端のツメがレールアセンブリの反対側の先端にあるツメと同じ向きにあることを確認してください。



● レールアセンブリの取り付け

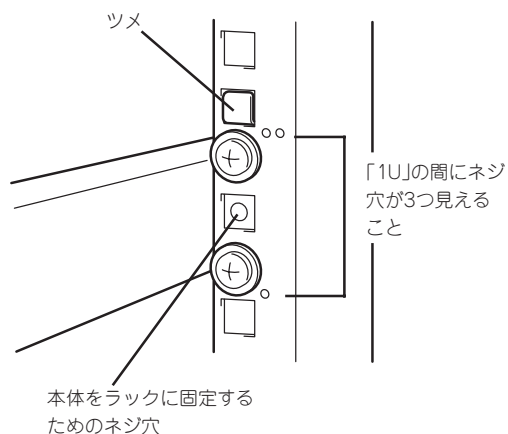
1. レールアセンブリの先端にあるツメを上に向け、先端のフレームをラックの内側からラックのフレームに突き当てて、ネジ(2本)とワッシャー(2個)で固定する。

🔑 重要

ラック内の他装置と隣接する位置に本装置を取り付ける際は、他装置と本装置の筐体が干渉しないように注意してレールアセンブリを取り付けてください。

✓ チェック

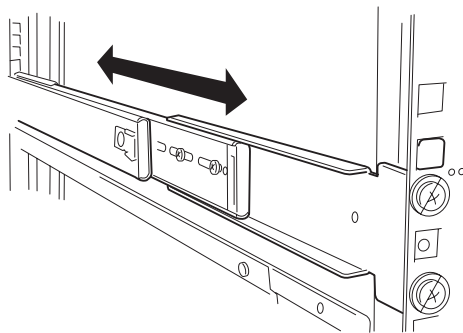
先端にあるネジ穴が鉛直になるように位置を決めてください。



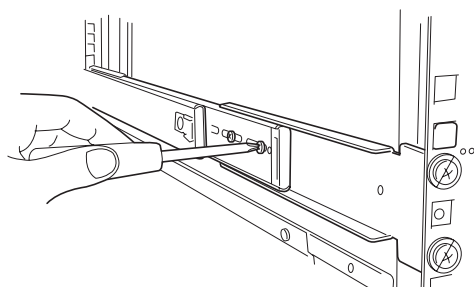
2. レールブラケットをスライドさせて、ラックの内側からラックのフレームに突き当てて、ネジ(2本)とワッシャー(2個)で固定する。



先端にあるネジ穴が鉛直になるように位置を決めてください。



3. レールブラケットを固定する。



● 本装置の取り付け

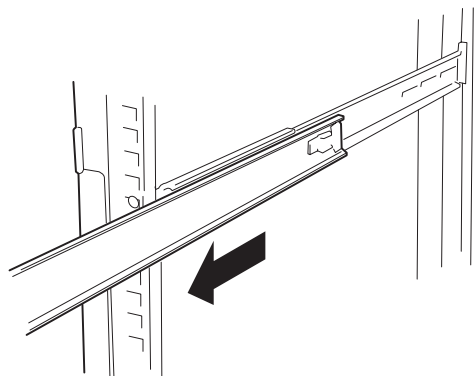
⚠ 注意



装置を安全にお使いいただくために次の注意事項を必ずお守りください。指示を守らないと、火傷やけがなどを負うおそれや物的損害を負うおそれがあります。詳しくは、iiiページ以降の説明をご覧ください。

- 一人で持ち上げない
- 指を挟まない

1. 左右のレールアセンブリのスライドレールをロックされるまで引き出す。

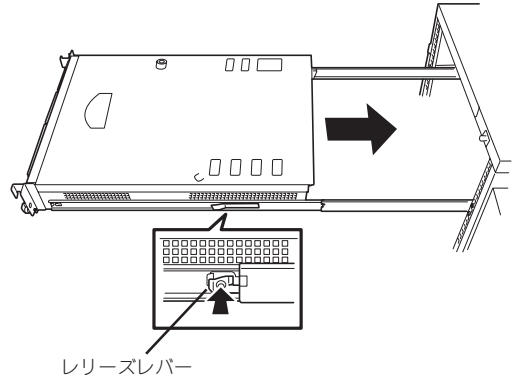


2. 2人以上で本装置をしっかりと持ってラックへ取り付け。

本装置側面のインナーレールをラックに取り付けたレールアセンブリに確実に差し込んでからゆっくりと静かに押し込みます。

途中で本装置がロックされたら、側面にあるリリースレバー(左右にあります)を押しながらゆっくりと押し込みます。

初めての取り付けでは各機構部品がなじんでいないため押し込むときに強い摩擦を感じることがあります。強く押し込んでください。

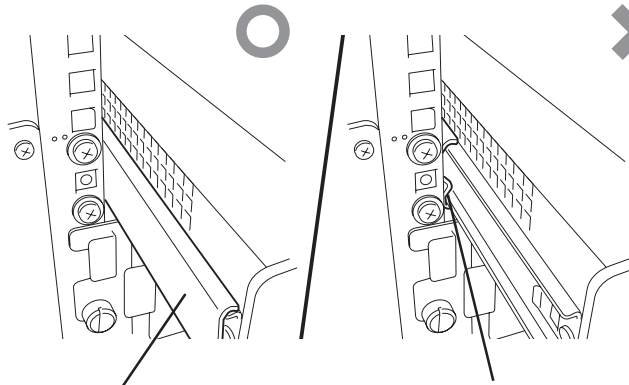


リリースレバー

3. 本装置を何度かラックから引き出したり、押し込んだりしてスライドの動作に問題がないことを確認する。



- ラック内の他装置と隣接する位置に本装置を取り付ける際は、他装置と本装置の筐体が干渉していないことを確認してください。もし干渉している場合は、他装置と干渉しないよう調整してレールアセンブリを取り付け直してください。
- スライドレール部分の動作を確認してください。スライドレールがラックのフレームに当たり、引き出せない場合は、スライドレールを取り付け直してください。



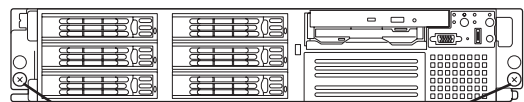
スライドレールをラックから引き出せる

スライドレールがラックのフレームに当たって引き出せない

● 本装置の固定

1. 本装置をラックへ完全に押し込む。
2. 前面の左右にあるセットスクリューでラックに固定する。
3. フロントベゼルを取り付ける。

以上で完了です。



セットスクリュー

取り外し手順

ラックからの取り出し作業は必ず複数名で行ってください。

⚠ 注意



装置を安全にお使いいただくために次の注意事項を必ずお守りください。指示を守らないと、火傷やけがなどを負うおそれや物的損害を負うおそれがあります。詳しくは、iiiページ以降の説明をご覧ください。

- 一人で持ち上げない
- 指を挟まない
- ラックから引き出した状態にある装置に荷重をかけない
- ラックが不安定な状態でデバイスをラックから引き出さない
- 複数台のデバイスをラックから引き出した状態にしない
- 動作中に装置をラックから引き出さない

1. セキュリティロックを解除してフロントペゼルを取り外す。

2. 本装置の電源がOFFになっていることを確認してから、本装置に接続している電源コードやインターフェースケーブルをすべて取り外す。

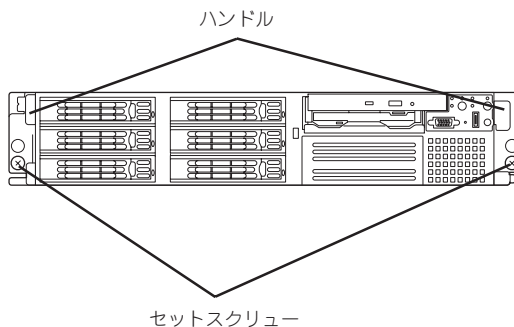
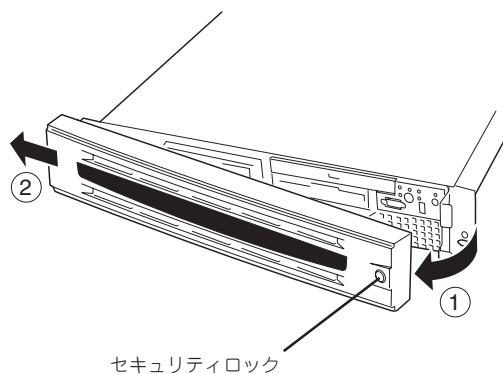
3. <オプションのケーブルアームを取り付けている場合のみ>

ケーブルアームを固定しているネジ2本を外し、ケーブルアームを本装置から取り外す。

4. 前面のセットスクリュー2本をゆるめる。

5. ハンドルを持ってゆっくりと静かにラックから引き出す。

「カチッ」と音がしてラッチされます。

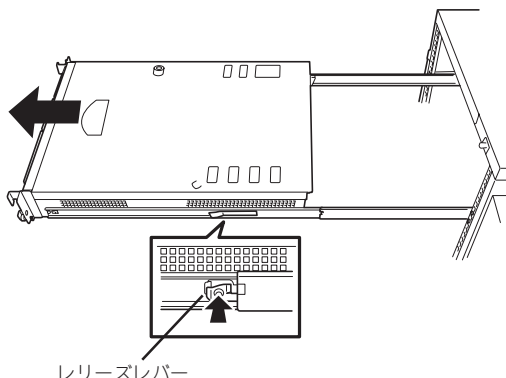


6. 左右のリリースレバーを押してラッチを解除しながらゆっくりとラックから引き出す。

重要

- 複数名で装置の底面を支えながらゆっくりと引き出してください。
- 装置を引き出した状態で、引き出した装置の上部から荷重をかけないでください。装置が落下するおそれがあり、危険です。

ラックの機構部品も取り外す場合は、「取り付け手順」を参照して取り外してください。



リリースレバー

接 続

本装置と周辺装置を接続します。

本装置の前面と背面には、さまざまな周辺装置と接続できるコネクタが用意されています。次ページの図は本装置が標準の状態で接続できる周辺機器とそのコネクタの位置を示します。周辺装置を接続してから添付の電源コードを本装置に接続し、電源プラグをコンセントにつなげます。



無停電電源装置や自動電源制御装置への接続やタイムスケジュール運転の設定、サーバスイッチユニットへの接続・設定などシステム構成に関する要求がございましたら、保守サービス会社の保守員(またはシステムエンジニア)にお知らせください。

警告



装置を安全にお使いいただくために次の注意事項を必ずお守りください。指示を守らないと、人が死亡する、または重傷を負うおそれがあります。詳しくは、iiiページ以降の説明をご覧ください。

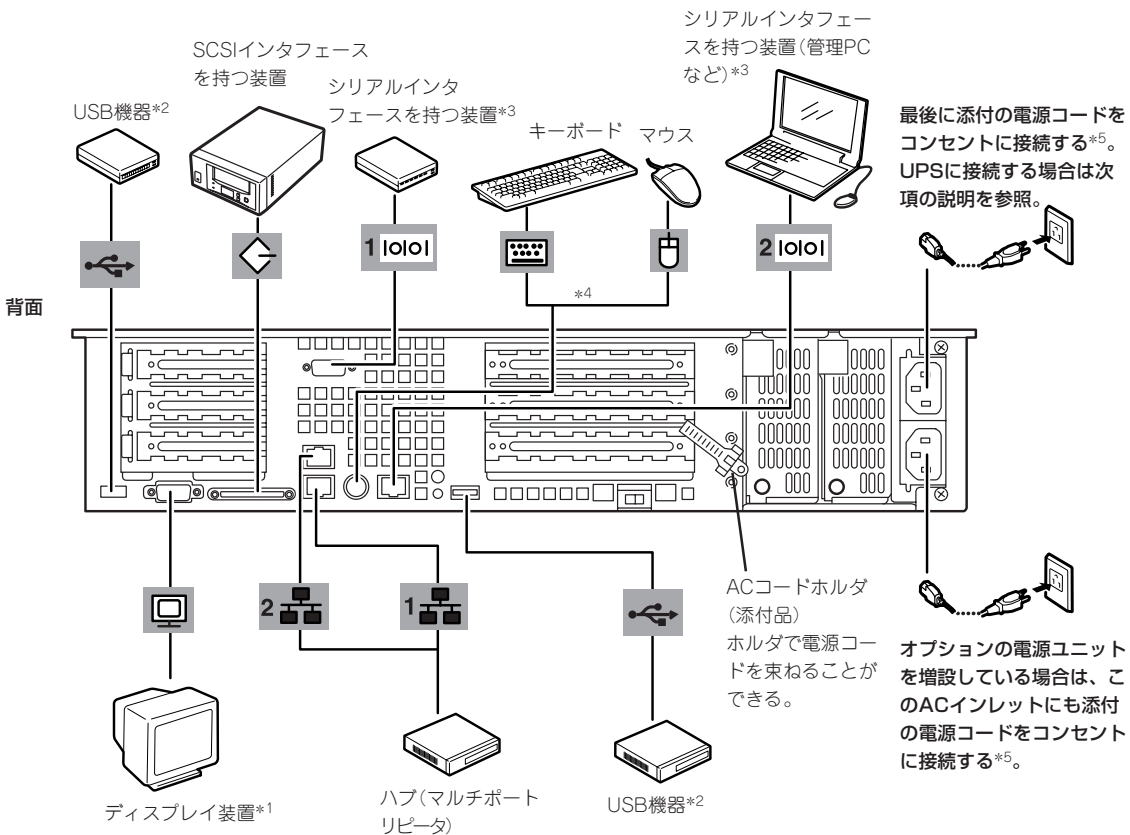
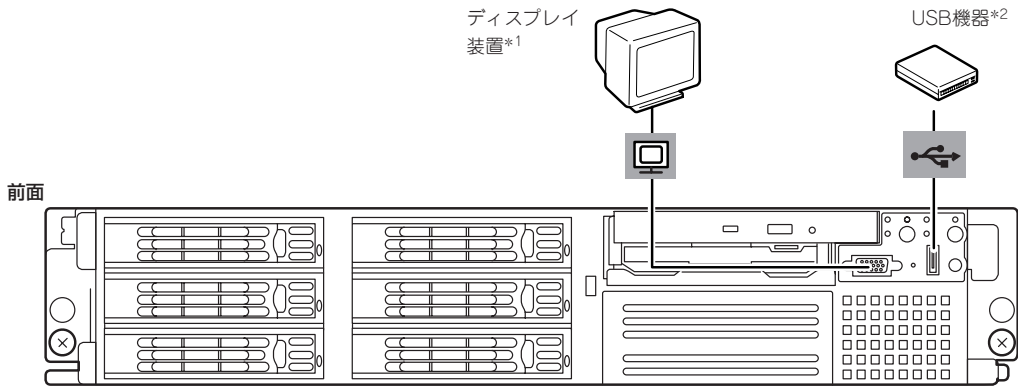
- めれた手で電源プラグを持たない
- アース線をガス管につながない

注意



装置を安全にお使いいただくために次の注意事項を必ずお守りください。指示を守らないと、火傷やけがなどを負うおそれや物的損害を負うおそれがあります。詳しくは、iiiページ以降の説明をご覧ください。

- 指定以外のコンセントに差し込まない
- たこ足配線にしない
- 中途半端に差し込まない
- 指定以外の電源コードを使わない
- プラグを差し込んだままインタフェースケーブルの取り付けや取り外しをしない
- 指定以外のインタフェースケーブルを使用しない



- *1 前面が背面のどちらか一方にのみ接続してください。
- *2 USBキーボード/マウスはサポートしていません。
- *3 専用回線へ直接接続することはできません。
管理PCなどのコンソールの接続はシリアルポート2のみ可能です(BIOSの設定が必要)。標準の状態では誤挿入防止のためにキャップが取り付けられています。
- *4 添付の分岐ケーブルを使用します。
- *5 電源コードは、15A以下のサーキットブレーカに接続すること。



接続しようとしているケーブルを確認してください。本装置のLANコネクタとシリアルポート2コネクタは、同じ形状をしています。ケーブルを差し間違えないよう注意してください。
誤挿入を防止するために、本装置に接続するLANケーブルのコネクタに「LANポート」と書かれたタグなどを付けて見分けられるようにしてください。



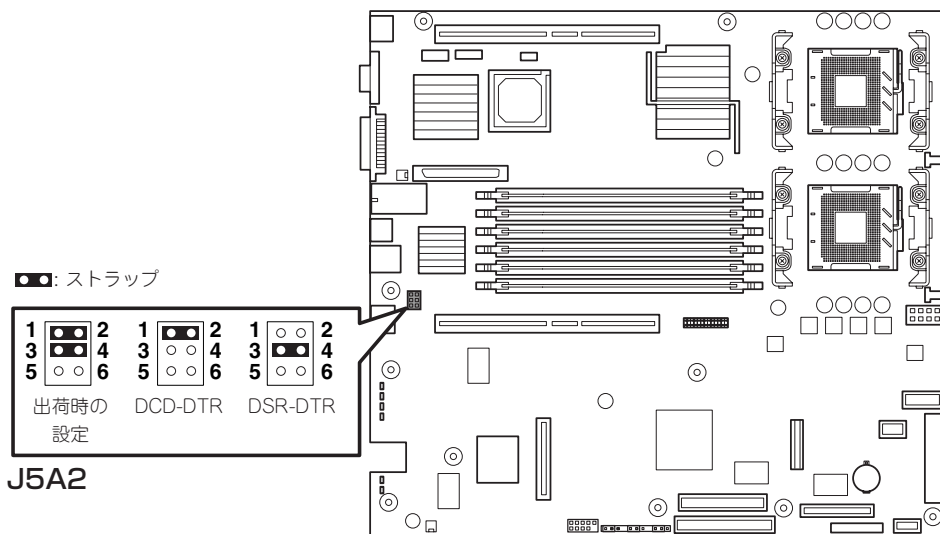
重要

- 本装置および接続する周辺機器の電源をOFFにしてから接続してください。ONの状態のまま接続すると誤動作や故障の原因となります。
- NEC以外(サードパーティ)の周辺機器およびインタフェースケーブルを接続する場合は、お買い求めの販売店でそれらの装置が本装置で使用できることをあらかじめ確認してください。サードパーティの装置の中には本装置で使用できないものがあります。
- SCSIの規格によってケーブル長(SCSI機器内部の接続ケーブル長を含めたケーブルの全長)には制限があります。詳しくはお買い求めの販売店または保守サービス会社にお問い合わせください(本装置内部のSCSIケーブル長は0.1mです)。
- 本装置のLANコネクタとシリアルポート2コネクタは、同じ形状をしています。ケーブルを差し間違えないよう注意してください。
誤挿入を防止するために、本装置に接続するLANケーブルのコネクタに「LANポート」と書かれたタグなどを付けて見分けられるようにしてください。
- シリアルポートコネクタには専用回線を直接接続することはできません。
- 電源コードやインタフェースケーブルをケーブルタイで固定してください。
- ケーブルがラックのドアや側面のガイドレールなどに当たらないようフォーミングしてください。
- 電源コードは装置のACインレット部分で少したるませる程度にフォーミングしてください。装置を引き出したときに電源コードが抜けるのを防ぐためです。
- 電源コードのプラグ部分が圧迫されないようにしてください。

シリアルポートへの接続について

本装置の背面にあるRJ-45シリアルポートは、さまざまなシリアルデバイスを接続することができますが、デバイスによっては、DCD/DSR信号の仕様によりマザーボード上のジャンパピン(J5A2)の設定を変える必要があります。

ジャンパピン(J5A2)は次に示す図の場所にあります。カバーの取り外しやその他の内蔵部品の取り外しについては、この後の「内蔵オプションの取り付け」を参照してください。



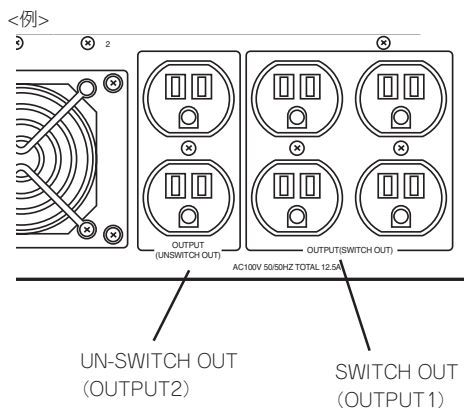
接続するシリアルデバイスがDB9コネクタの場合は、RJ-45-DB9変換アダプタが必要になります。以下に本装置のRJ-45コネクタと使用するDB9コネクタの配線を表に示します。

RJ-45	信号名	略語	DB9
1	Request to Send	RTS	7
2	Data Terminal Ready	DTR	4
3	Transmitted Data	TD	3
4	Signal Ground	SGND	5
5	Ring Indicator	RI	9
6	Received Data	RD	2
7	DCD/DSR	DCD/DSR	1または6
8	Clear To Send	CTS	8

無停電電源装置(UPS)への接続について

本装置の電源コードを無停電電源装置(UPS)に接続する場合は、UPSの背面にあるサービスコンセントに接続します。

UPSのサービスコンセントには、「SWITCH OUT」と「UN-SWITCH OUT」という2種類のコンセントがあります(「OUTPUT 1」、「OUTPUT 2」と呼ぶ場合もあります)。



UPSを制御するアプリケーション(ESMPRO/UPSControllerなど)から電源の制御をしたい場合は、SWITCH OUTに電源コードを接続します。

常時給電させたい場合は、UN-SWITCH OUTに電源コードを接続します(24時間稼働させるモデムなどはこのコンセントに接続します)。

本装置の電源コードをUPSに接続している場合は、UPSからの電源供給と連動(リンク)させるために本装置のBIOSの設定を変更してください。

BIOSの「Server」-「AC-Link」を選択すると表示されるパラメータを切り替えることで設定することができます。詳しくは141ページを参照してください。

基本的な操作

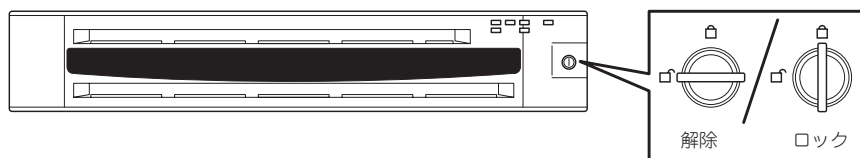
本装置の基本的な操作の方法について説明します。

フロントベゼルの取り付け・取り外し

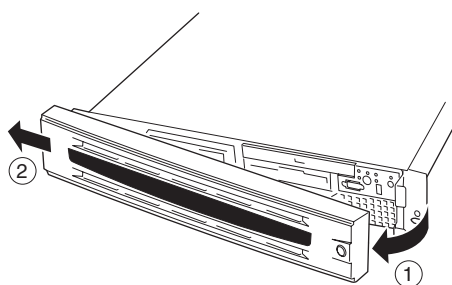
本装置の電源のON/OFFやフロッピーディスクドライブ、CD-ROMドライブ、5.25インチデバイスを取り扱うとき、ハードディスクベイへのハードディスクの取り付け/取り外しを行うときはフロントベゼルを取り外します。

重要 フロントベゼルは、添付のセキュリティキーでロックを解除しないと開けることができません。

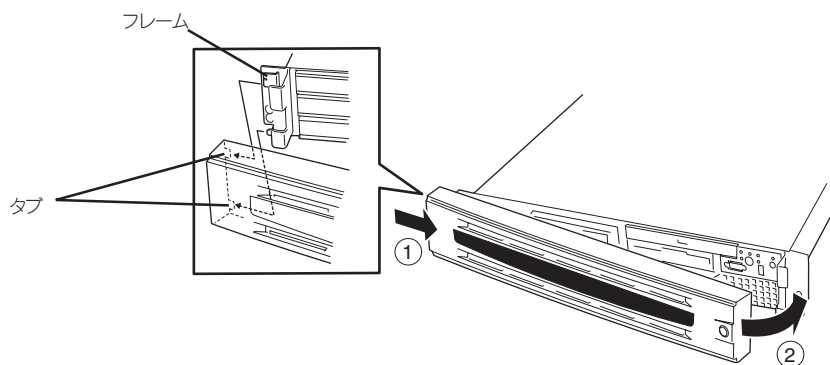
1. キースロットに添付のセキュリティキーを差し込み、キーをフロントベゼル側に軽く押しながら回してロックを解除する。



2. フロントベゼルの右端を軽く持って手前に引く。
3. フロントベゼルを左に少しスライドさせてタブをフレームから外して本体から取り外す。



フロントベゼルを取り付けるときは、フロントベゼルの左端のタブを本体のフレームに引っかけるようにしながら取り付けます。取り付け後はセキュリティのためにもキーでロックしてください。



電源のON

本装置の電源は前面にあるPOWERスイッチを押すとONの状態になります。
次の順序で電源をONにします。



マザーボード上にある本装置を監視する「サーバーマネージメント論理回路」は、システム電圧の変化を監視し、ログをとっています。電源コードを接続した後や、電源をOFFにした後は、電源がOFFの状態からPOWERスイッチを押すまでに約10秒ほどの時間をあけてください。これは、通常の動作であり、サーバーマネージメント論理回路が要求するものです。

1. ディスプレイ装置および本装置に接続している周辺機器の電源をONにする。



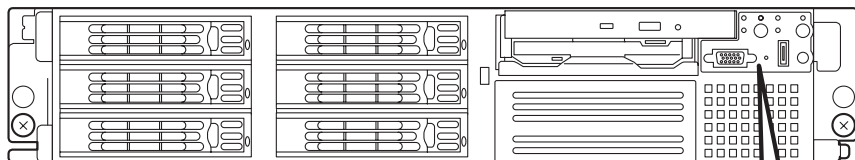
無停電電源装置(UPS)などの電源制御装置に電源コードを接続している場合は、電源制御装置の電源がONになっていることを確認してください。

2. フロントベゼルを取り外す。
3. 本装置前面にあるPOWERスイッチを押す。

POWERランプが緑色に点灯し、しばらくするとディスプレイ装置の画面には「NEC」ロゴが表示されます。



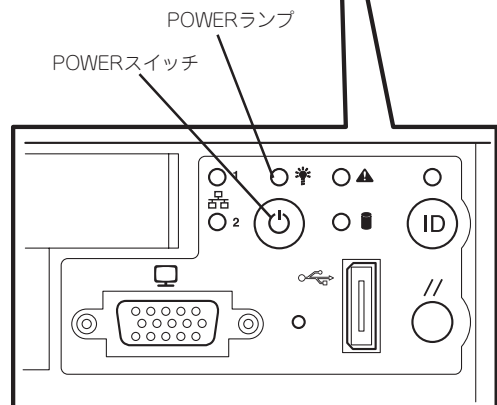
- ACインレットに電源コードを接続した後、POWERスイッチを押すまで10秒以上の時間をあけてください。
- 「NEC」ロゴおよびロゴ下側に何らかの文字が表示されるまでは電源をOFFにしないでください。



「NEC」ロゴを表示している間、本装置は自己診断プログラム(POST)を実行して本装置自身の診断しています。詳しくはこの後の「POSTのチェック」をご覧ください。POSTを完了するとOSが起動します。



POST中に異常が見つくとPOSTを中断し、エラーメッセージを表示します。65ページを参照してください。



POSTのチェック

POST (Power On Self-Test)は、本装置のマザーボード内に記録されている自己診断機能です。

POSTは本装置の電源をONにすると自動的に実行され、マザーボード、ECCメモリモジュール、CPUモジュール、キーボード、マウスなどをチェックします。また、POSTの実行中に各種のBIOSセットアップユーティリティの起動メッセージなども表示します。

本装置の出荷時の設定ではPOSTを実行している間、ディスプレイ装置には「NEC」ロゴが表示されます。(<Esc>キーを押すと、POSTの実行内容が表示されます。)

NEC



BIOSのメニューで<Esc>キーを押さなくても、はじめからPOSTの診断内容を表示させることができます。「BIOSのコンフィグレーション」の「Advanced (133ページ)」にある「Boot-time Diagnostic Screen」の設定を「Enabled」に切り替えてください。

POSTの実行内容は常に確認する必要はありません。次の場合にPOST中に表示されるメッセージを確認してください。

- 本装置の導入時
- 「故障かな?」と思ったとき
- 電源ONからOSの起動の間に何度もピープ音がしたとき
- ディスプレイ装置になんらかのエラーメッセージが表示されたとき

POSTの流れ

次にPOSTで実行される内容を順をおって説明します。



- POSTの実行中は、キー入力やマウスの操作をしないようにしてください。
- システムの構成によっては、ディスプレイの画面に「Press Any Key」とキー入力を要求するメッセージを表示する場合があります。これは取り付けたオプションのボードのBIOSが要求しているためのものです。オプションのマニュアルにある説明を確認してから何かキーを押してください。
- オプションのPCIボードの取り付け/取り外し/取り付けしているスロットの変更してから電源をONにすると、POSTの実行中に取り付けたボードの構成に誤りがあることを示すメッセージを表示してPOSTをいったん停止することがあります。

この場合は<F1>キーを押してPOSTを継続させてください。ボードの構成についての変更/設定は、この後に説明するユーティリティを使って設定できます。

1. 電源ON後、POSTが起動し、メモリチェックを始めます。ディスプレイ装置の画面上に搭載メモリのサイズなどのメッセージが表示されます。本装置に搭載されているメモリの量によっては、メモリチェックが完了するまでに数分かかる場合があります。同様に再起動(リブート)した場合など、画面に表示するのに約1分程の時間がかかる場合があります。
2. メモリチェックを終了すると、いくつかのメッセージが表示されます。これらは搭載しているCPUや接続しているキーボード、マウスなどを検出したことを知らせるメッセージです。

3. しばらくすると、本装置のマザーボードにあるBIOSセットアップユーティリティ「SETUP」の起動を促すメッセージが画面左下に表示されます。

Press <F2> to enter SETUP

本装置を使用する環境にあった設定に変更するときに起動してください。エラーメッセージを伴った上記のメッセージが表示された場合を除き、通常では特に起動して設定を変更する必要はありません(そのまま何も入力せずにいると数秒後にPOSTを自動的に続けます)。

SETUPを起動するときは、メッセージが表示されている間に<F2>キーを押します。設定方法やパラメータの機能については、124ページを参照してください。

SETUPを終了すると、本装置は自動的にもう一度はじめてからPOSTを実行します。

4. 続いて本装置に内蔵のSCSIコントローラを検出し、SCSI BIOSセットアップユーティリティの起動を促すメッセージが表示されます(そのまま何も入力せずにいると数秒後にPOSTを自動的に続けます)。

Press <Ctrl> <A> for SCSISelect(TM) Utility!

ここで<Ctrl>キーと<A>キーを押すとユーティリティが起動します。設定方法やパラメータの機能については、151ページを参照してください。

ユーティリティを使用しなければならない例としては次のような場合があります。

- 5.25インチデバイスベイにSCSI機器を取り付けた場合
- 外付けSCSI機器を接続した場合
- 本装置内部のSCSI機器の接続を変更した場合

ユーティリティを終了すると、本装置は自動的にもう一度はじめてからPOSTを実行します。

本装置のPCIバスに複数のSCSIコントローラボードを搭載しているときは、3B→2B→1B→3C→2C→1Cの順でブートデバイスを検出します。また、それぞれのPCIライザーカード上にあるスロットはスロット番号の大きい順に検出を始め、SCSI BIOSセットアップユーティリティの起動メッセージを表示します。システムドライブをSCSIコントローラボード(ディスクアレイコントローラなど)に接続する場合は、次のブート優先順位の一番高いスロット番号に取り付けられているディスクアレイコントローラボードに接続しなければなりません。

3C→2C→1C→3B→2B→1B

5. 接続しているSCSI機器が使用しているSCSI ID番号などを画面に表示します。
6. オプションのディスクアレイコントローラを搭載している場合は、ディスクアレイBIOSセットアップユーティリティの起動を促すメッセージが表示されます(搭載したボードによって起動メッセージや操作が異なる場合があります)。

詳しくは、ボードに添付の説明書または本装置に添付のEXPRESSBUILDERに格納されているオンラインドキュメントを参照してください。

7. BIOSセットアップユーティリティ「SETUP」でパスワードの設定をすると、POSTが正常に終了した後に、パスワードを入力する画面が表示されます。

パスワードの入力は、3回まで行えます。3回とも入力を誤ると本装置を起動できなくなります。この場合は、本装置の電源をOFFにしてから、約10秒ほど時間をあけてONにして本装置を起動し直してください。

重要

OSをインストールするまではパスワードを設定しないでください。

8. POSTを終了するとOSを起動します。

POSTのエラーメッセージ

POST中にエラーを検出するとディスプレイ装置の画面にエラーメッセージを表示します。次にエラーメッセージの一覧と原因、その対処方法を示します。



保守サービス会社に連絡するときはディスプレイの表示をメモしておいてください。アラーム表示は保守を行うときに有用な情報となります。

ディスプレイ上のエラーメッセージ	意味	対処方法
100 Timer Channel 2 Error	タイマチャンネル2エラー。	保守サービス会社に連絡してマザーボードを交換してください。
101 Master Interrupt Controller	IDEマスターの割り込みエラー。	
102 Slave Interrupt Controller	IDEスレーブの割り込みエラー。	
103 CMOS Battery LOW	バッテリーのエラーシステムRAMエラー。オフセットアドレス	保守サービス会社に連絡してマザーボードを交換してください。(コンピュータを再起動後、SETUPを起動して設定し直してください。
104 CMOS Option not Set	システムCMOSの設定に誤りがある。	
105 CMOS/GPNV Checksum Bad	システムCMOSのチェックサムエラー。	SETUPを起動して、設定し直してください。
106 CMOS Display Error	ディスプレイのエラー。	保守サービス会社に連絡してマザーボードを交換してください。
107 Insert Key Pressed	<Insert>キーが押されている。	キーを押すのをやめてください。キーボードを接続し直してください。
108 Keyboard Locked Message	キーボードがロックされている。	
109 Keyboard Stuck Key	キーが押し続けられている。	キーを押すのをやめてください。保守サービス会社に連絡してキーボードを交換してください。
10A Keyboard Interface Error	キーボードのインタフェースエラー。	キーボードを接続し直してください。保守サービス会社に連絡してキーボードを交換してください。
10B System Memory Size Error	システムメモリエラー。	DIMMを正しく取り付けてください。取り付けられているDIMMの仕様が同じであることを確認してください。保守サービス会社に連絡してDIMMを交換してください。
10E External Cache Failure	拡張キャッシュエラー。	CPU (プロセッサ)を正しく取り付けてください。保守サービス会社に連絡してCPUを交換してください。
110 Floppy Controller Error	フロッピーディスクコントローラのエラー。	保守サービス会社に連絡してフロッピーディスクドライブまたはマザーボードを交換してください。本装置ではフロッピーディスクドライブBはサポートしていません。
111 Floppy A: Drive Error	フロッピーディスクドライブAのエラー。	
112 Floppy B: Drive Error	フロッピーディスクドライブBのエラー。	
113 Hard disk 0 Error	ハードディスクのエラー。	保守サービス会社に連絡してマザーボード、またはSCSIバックプレーン、ハードディスクを交換してください。
114 Hard disk 1 Error		

ディスプレイ上のエラーメッセージ	意 味	対処方法
115 Hard disk 2 Error	ハードディスクのエラー。	保守サービス会社に連絡してマザーボード、またはSCSIバックプレーン、ハードディスクを交換してください。
116 Hard disk 3 Error		
117 CD-ROM disk 0 Error	CD-ROMドライブのエラー。	保守サービス会社に連絡してマザーボードまたはCD-ROMドライブを交換してください。
118 CD-ROM disk 1 Error	CD-ROMドライブのエラー。	
119 CD-ROM disk 2 Error	CD-ROMドライブのエラー。	
11A CD-ROM disk 3 Error	CD-ROMドライブのエラー。	
11B Date/Time not set	日付、時間が設定されていない。	BIOS SETUPユーティリティを起動して設定してください。
11E Cache memory bad	キャッシュメモリエラー。	CPU (プロセッサ)を正しく取り付けてください。 保守サービス会社に連絡してCPUを交換してください。
120 NVRAM Cleared by Jumper	CMOSの内容がクリアされた。	BIOS SETUPユーティリティを起動して設定してください。 保守サービス会社に連絡してマザーボードを交換してください。
121 Password clear	パスワードがクリアされた。	
140 PCI Error	PCIボードエラー。	ボードおよびPCIライザーカードを確実に取り付けてください。 保守サービス会社に連絡してPCIボード、またはマザーボード、PCIライザーカードを交換してください。
141 PCI Memory Allocation Error	PCIボードのメモリアロケーションエラー。	
142 PCI IO Allocation Error	PCIボードのI/Oアロケーションエラー。	
143 PCI IRQ Allocation Error	PCIボードの割り込みエラー。	
144 Shadow of PCI ROM Failed	PCIボードのシャドウROMエラー。	BIOS SETUPユーティリティを起動して設定してください。 ボードおよびPCIライザーカードを確実に取り付けてください。 保守サービス会社に連絡してPCIボード、またはマザーボード、PCIライザーカードを交換してください。
145 PCI ROM not found	PCIボード上の拡張ROMを検出できない。	ボードおよびPCIライザーカードを確実に取り付けてください。 保守サービス会社に連絡してPCIボード、またはマザーボード、PCIライザーカードを交換してください。
146 Insufficient Memory to Shadow PCI ROM	PCIボード上の拡張ROMを展開する領域が不足している。	ブータブル (起動可能) にする必要のないボードはBIOS SETUPユーティリティを起動してPCIボードの拡張ROMの展開を無効にしてください。ボードおよびPCIライザーカードを確実に取り付けてください。 保守サービス会社に連絡してPCIボード、またはマザーボード、PCIライザーカードを交換してください。
8110 Processor 1 Internal error (IERR)	プロセッサ1での内部エラー(IERR)。	プロセッサを確実に取り付けてください。 保守サービス会社に連絡してプロセッサまたはマザーボードを交換してください。
8111 Processor 2 Internal error (IERR)	プロセッサ2での内部エラー(IERR)。	
8120 Processor 1 Thermal Trip error	プロセッサ1でのサーマルトリップエラー。	
8121 Processor 2 Thermal Trip error	プロセッサ2でのサーマルトリップエラー。	

ディスプレイ上のエラーメッセージ	意味	対処方法
8130 Processor 1 disabled	何らかのエラーによりプロセッサ[1, 2]が無効になった。	プロセッサを確実に取り付けてください。 保守サービス会社に連絡してプロセッサまたはマザーボードを交換してください。
8131 Processor 2 disabled		
8140 Processor 1 failed FRB level 3 timer	起動時のプロセッサ初期化に失敗し、タイムアウトが発生した。	
8141 Processor 2 failed FRB level 3 timer		
8150 Processor 1 failed initialization on last boot	前回の起動時にプロセッサ1が初期化に失敗した。	プロセッサを確実に取り付けてください。 起動するたびにメッセージが表示される場合は保守サービス会社に連絡してプロセッサまたはマザーボードを交換してください。
8151 Processor 2 failed initialization on last boot	前回の起動時にプロセッサ2が初期化に失敗した。	
8160 Processor 01: unable to apply BIOS update	プロセッサ[1, 2]の内部制御コードの適用に失敗した。	保守サービス会社に連絡してプロセッサまたはマザーボードを交換してください。
8161 Processor 02: unable to apply BIOS update		
8170 Processor P1 :L2 cache failed	プロセッサ[1, 2]に内蔵のセカンドキャッシュの初期化に失敗した。	
8171 Processor P2 :L2 cache failed		
8180 BIOS does not support current stepping for Processor P1	サポートされていないタイプのプロセッサが実装されている。	
8181 BIOS does not support current stepping for Processor P2		
8190 Watchdog Timer failed on last boot	前回の起動時にウォッチドッグタイマエラーを起こした。	プロセッサを確実に取り付けてください。 起動するたびにメッセージが表示される場合は保守サービス会社に連絡してプロセッサまたはマザーボードを交換してください。
8191 4:1 Core to bus ratio: Processor Cache disabled	プロセッサのキャッシュが無効になった。	
8192 L2 Cache size mismatch	プロセッサ内蔵のセカンドキャッシュが一致しない。	搭載するプロセッサは同じ仕様のものにしてください。
8193 CPUID, Processor Stepping are different	実装されているプロセッサ[1, 2]において、CPU ID、ステッピングが一致しない。	
8194 CPUID, Processor Family are different	実装されているプロセッサ[1, 2]において、プロセッサタイプが一致しない。	
8195 Front Side Bus Speed mismatch. System Halted	実装されているプロセッサ[1, 2]において、フロントサイドバスのスピードが一致しない。	
8196 Processor Model are different	実装されているプロセッサ[1, 2]において、プロセッサのモデルが一致しない。	搭載するプロセッサは同じ仕様のものにしてください。
8197 CPU Speed mismatch	実装されているプロセッサ[1, 2]において、プロセッサのクロックスピードが一致しない。	
8198 Failed to load Processor microcode	実装されているプロセッサ[1, 2]において、microcodeの適用に失敗した。	プロセッサを確実に取り付けてください。 保守サービス会社に連絡してプロセッサまたはマザーボードを交換してください。

ディスプレイ上のエラーメッセージ	意 味	対処方法
8300 Baseboard Management Controller failed to Function	ベースボードマネージメントコントローラが機能しない。	保守サービス会社に連絡してマザーボードを交換してください。
8301 Front Panel Controller failed to Function	フロントパネルコントローラが機能しない。	
8305 Hotswap Controller failed to Function	SCSIバックプレーン (HSBP) に実装されているホットスワップコントローラが機能しない。	SCSIバックプレーン (HSBP) を交換してください。
8420 Intelligent System Monitoring Chassis Opened	トップカバーが正しく取り付けられていない。	トップカバーを正しく取り付けてください。
84F1 Intelligent System Monitoring Forced Shutdown	強制シャットダウンをされた。	システムが正しく起動することを確認してください。異常がある場合は、保守サービス会社に連絡してマザーボードを交換してください。
84F2 Server Management Interface Failed	サーバマネージメントインタフェースに異常が起きた。	保守サービス会社に連絡してマザーボードを交換してください。
84F3 Baseboard Management Controller in Update Mode	ベースボードマネージメントコントローラのアップデートモード中。	保守サービス会社に連絡して保守を依頼してください。
84F4 Sensor Data Record Empty	センサデータレコードがない。	
84FF System Event Log Full	イベントログがいっぱいになった。	BIOS SETUPユーティリティを使ってイベントログをクリアしてください。それでもエラーが解除できない場合は、保守サービス会社に連絡してマザーボードを交換してください。ESMPROをインストールしていない場合は、定期的に発生します。定期的にログをクリアしなければいけません。
8500 Bad or missing memory in Slot 3A	何らかのエラーがメモリでおきてDIMMが無効になった。	メモリを確実に取り付けてください。保守サービス会社に連絡してメモリまたはマザーボードを交換してください。
8501 Bad or missing memory in Slot 2A		
8502 Bad or missing memory in Slot 1A		
8504 Bad or missing memory in Slot 3B		
8505 Bad or missing memory in Slot 2B		
8506 Bad or missing memory in Slot 1B		
8601 All memory marked as fail Forcing mimum back online		
8306 OS Boot Watchlog Time failure	OSのBootでTime outが発生した。	保守サービス会社に連絡してください。

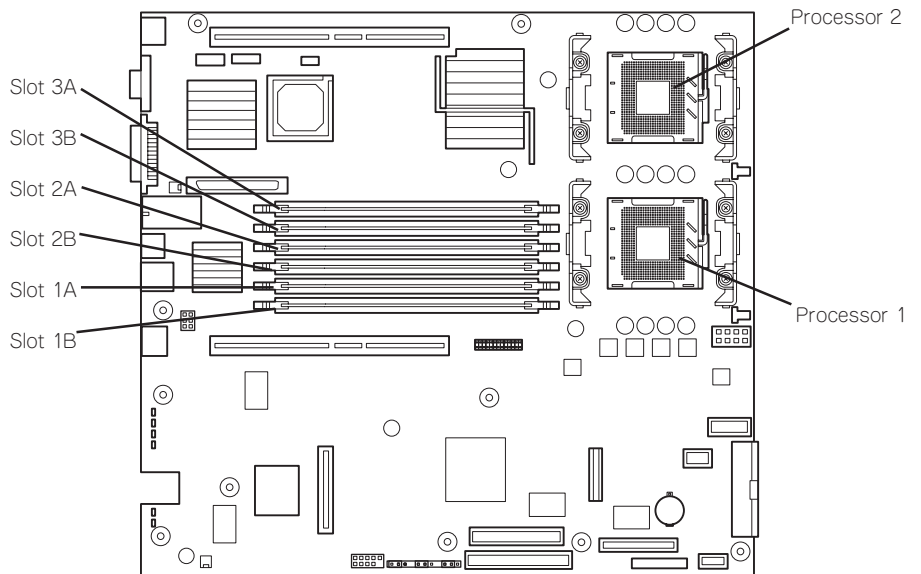
プロセッサ(CPU)やメモリ(DIMM)、ファンに関するエラーメッセージと対応するデバイスの搭載位置は次の図のとおりです。



故障しているCPUまたはメモリはSETUPユーティリティからでも確認できます(132、137ページ参照)。

プロセッサ(CPU)/メモリ(DIMM)のエラーメッセージとCPU/DIMMの取り付け位置

CPUやDIMMのエラーメッセージ中のソケット番号(Processor nやSlot n、n: ソケット番号)は下図のように対応しています。



ビーブ音によるエラー通知

POST中にエラーを検出しても、ディスプレイ装置の画面にエラーメッセージを表示できない場合があります。この場合は、一連のビーブ音でエラーが発生したことを通知します。エラーはビーブ音のいくつかの音の組み合わせでその内容を通知します。

たとえば、ビーブ音が連続して1回、5回、2回、2回の組み合わせで鳴った(ビーブコード: 1-5-2-2)ときはプロセッサ未検出エラーが起きたことを示します。

次にビーブコードとその意味、対処方法を示します。

ビーブコード	意味	対処方法
1	リフレッシュタイマエラー。	保守サービス会社に連絡してマザーボードを交換してください。
2	パリティエラー。	DIMMの取り付け状態を確認してください。それでも直らない場合は保守サービス会社に連絡してDIMMまたはマザーボードを交換してください。
3	ベースメモリ不良。	
4	システムタイマエラー。	保守サービス会社に連絡してマザーボードを交換してください。
5	プロセッサ不良。	保守サービス会社に連絡してプロセッサまたはマザーボードを交換してください。
6	キーボードコントローラエラー。	キーボードの接続状態を確認してください。保守サービス会社に連絡してキーボードまたはマザーボードを交換してください。
7	プロセッサ例外割り込みエラー。	保守サービス会社に連絡してプロセッサまたはマザーボードを交換してください。
8	ディスプレイメモリのリード/ライトエラー。	保守サービス会社に連絡してマザーボードを交換してください。
9	ROMチェックサムエラー。	保守サービス会社に連絡してマザーボードを交換してください。
10	シャットダウンレジスタエラー。	
11	BIOS無効。	
1-5-1-1	FRB不良。	保守サービス会社に連絡してプロセッサまたはマザーボードを交換してください。
1-5-2-1	プロセッサタイプエラー。	取り付けしているプロセッサのタイプを確認してください。それでも直らない場合は保守サービス会社に連絡してプロセッサまたはマザーボードを交換してください。
1-5-2-2	プロセッサ未検出。	プロセッサの取り付け状態を確認してください。それでも直らない場合は保守サービス会社に連絡してプロセッサまたはマザーボードを交換してください。
1-5-4-2	電源不良。	保守サービス会社に連絡して電源ユニット、またはパワージャンパボード、マザーボードを交換してください。
1-5-4-3	チップセット制御エラー。	保守サービス会社に連絡してマザーボードを交換してください。
1-5-4-4	電源制御エラー。	保守サービス会社に連絡して電源ユニットまたはパワージャンパボード、マザーボードを交換してください。

電源のOFF

次の順序で電源をOFFにします。本装置の電源コードをUPSに接続している場合は、UPSに添付のマニュアルを参照するか、UPSを制御しているアプリケーションのマニュアルを参照してください。

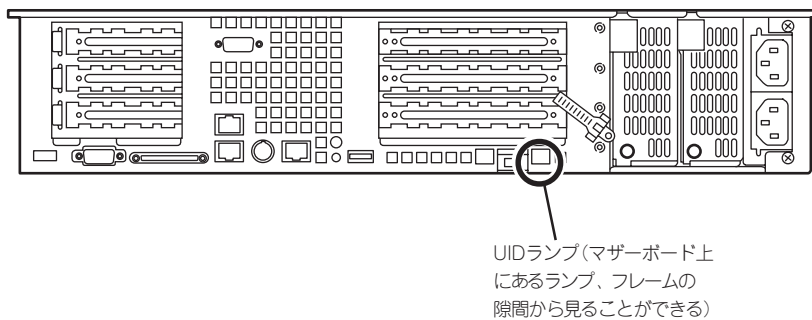
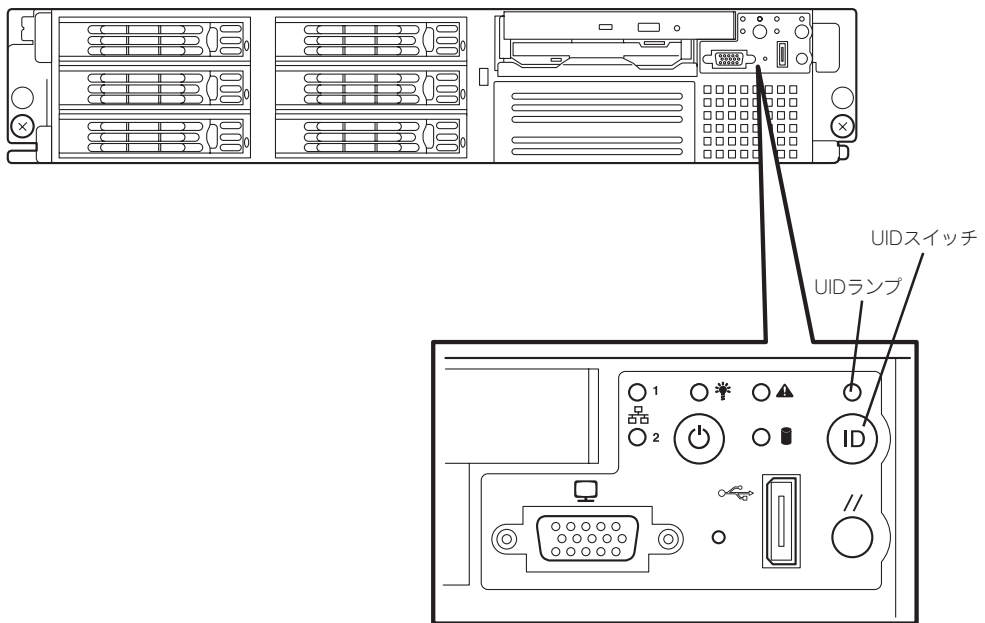
1. OSのシャットダウンをする。
2. 本装置前面にあるPOWERスイッチを押す。
POWERランプが消灯します。
3. 周辺機器の電源をOFFにする。

サーバの確認 –UIDスイッチ–

複数の本装置を1つのラックに搭載している場合、保守をしようとしている装置がどれであるかを見分けるために装置の前面および背面には「UID(ユニットID)ランプ」がもうけられています。

前面にあるUID(ユニットID)スイッチを押すとUIDランプが点灯します。もう一度押すとランプは消灯します。

ラック背面からの保守は、暗く、狭い中での作業となり、正常に動作している本装置の電源やインターフェースケーブルを取り外したりするおそれがあります。UIDスイッチを使って保守する本装置を確認してから作業をすることをお勧めします。



フロッピーディスクドライブ

本装置前面にフロッピーディスクを使ったデータの読み出し(リード)・保存(ライト)を行うことのできる3.5インチフロッピーディスクドライブが搭載されています。
本装置では3.5インチの2HDフロッピーディスク(1.44Mバイト)と2DDフロッピーディスク(720Kバイト)を使用することができます。

フロッピーディスクのセット/取り出し

フロッピーディスクをフロッピーディスクドライブにセットする前に本装置の電源がON(POWERランプ点灯)になっていることを確認してください。

フロッピーディスクをフロッピーディスクドライブに完全に押し込むと「カチッ」と音がして、フロッピーディスクドライブのイジェクトボタンが少し飛び出します。

イジェクトボタンを押すとセットしたフロッピーディスクをフロッピーディスクドライブから取り出せます。



チェック

- フォーマットされていないフロッピーディスクをセットすると、ディスクの内容を読み取れないことを知らせるメッセージやフォーマットを要求するメッセージが表示されます。OSに添付のマニュアルを参照してフロッピーディスクをフォーマットしてください。
- フロッピーディスクをセットした後に本装置の電源をONにしたり、再起動するとフロッピーディスクから起動します。フロッピーディスク内にシステムがないと起動できません。
- フロッピーディスクアクセスランプが消灯していることを確認してからフロッピーディスクを取り出してください。アクセスランプが点灯中に取り出すとデータが破壊されるおそれがあります。

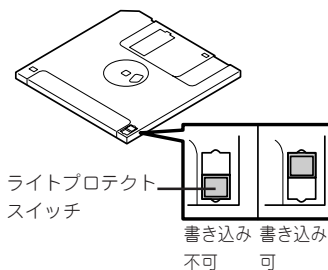
フロッピーディスクの取り扱いについて

フロッピーディスクは、データを保存する大切なものです。またその構造は非常にデリケートにできていますので、次の点に注意して取り扱ってください。

- フロッピーディスクドライブにはていねいに奥まで挿入してください。
- ラベルは正しい位置に貼り付けてください。
- 鉛筆やボールペンで直接フロッピーディスクに書き込んだりしないでください。
- シャッタを開けないでください。
- ゴミやほこりの多いところでは使用しないでください。
- フロッピーディスクの上に物を置かないでください。
- 直射日光の当たる場所や暖房器具の近くなど温度の高くなる場所には置かないでください。
- たばこの煙に当たるところには置かないでください。
- 水などの液体の近くや薬品の近くには置かないでください。

- 磁石など磁気を帯びたものを近づけないでください。
- クリップなどではさんだり、落としたりしないでください。
- 磁気やほこりから保護できる専用の収納ケースに保管してください。

- フロッピーディスクは、保存している内容を誤って消すことのないようにライトプロテクト(書き込み禁止)ができるようになっています。ライトプロテクトされているフロッピーディスクは、読み出しはできますが、ディスクのフォーマットやデータの書き込みができません。重要なデータの入っているフロッピーディスクは、書き込み時以外はライトプロテクトをしておくようお願いします。3.5インチフロッピーディスクのライトプロテクトは、ディスク裏面のライトプロテクトスイッチで行います。



- フロッピーディスクは、とてもデリケートな記憶媒体です。ほこりや温度変化によってデータが失われることがあります。また、オペレータの操作ミスや装置自身の故障などによってもデータを失う場合があります。このような場合を考えて、万一に備えて大切なデータは定期的にバックアップをとっておくことをお勧めします。(本装置に添付されているフロッピーディスクは必ずバックアップをとってください。)

CD-ROMドライブ

本装置前面にCD-ROMドライブがあります。CD-ROMドライブはCD-ROM(読み出し専用のコンパクトディスク)のデータを読むための装置です。CD-ROMはフロッピーディスクと比較して、大量のデータを高速に読み出すことができます。

⚠ 注意



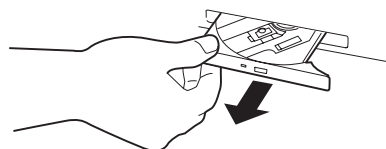
装置を安全にお使いいただくために次の注意事項を必ずお守りください。指示を守らないと、火傷やけがなどを負うおそれや物的損害を負うおそれがあります。詳しくは、iiiページ以降の説明をご覧ください。

CD-ROMドライブのトレイを引き出したまま放置しない

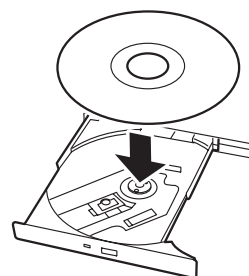
CD-ROMのセット/取り出し

CD-ROMは次の手順でセットします。

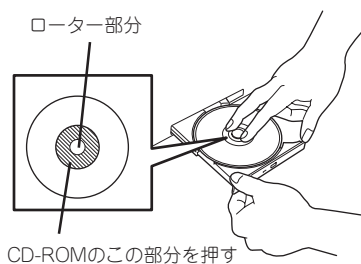
1. CD-ROMをCD-ROMドライブにセットする前に本装置の電源がON(POWERランプが緑色に点灯)になっていることを確認する。
2. CD-ROMドライブ前面のCDトレイジェクトボタンを押す。
トレイが少し出てきます。
3. トレーを軽く持って手前に引き出し、トレイが止まるまで引き出す。



4. CD-ROMの文字が印刷されている面を上にしてトレイの上に静かに、確実に置く。



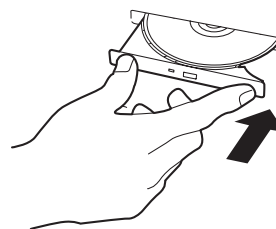
5. 右図のように片方の手でトレーを持ちながら、もう一方の手でトレーの中心にあるローター部分にCD-ROMの穴がはまるように指で押して、トレーにセットする。



6. トレーの前面を軽く押して元に戻す。

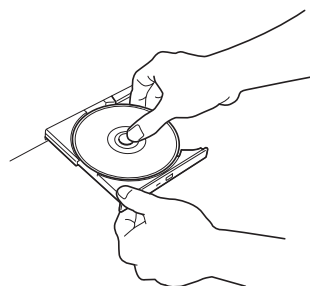
重要

CD-ROMのセット後、CD-ROMドライブの駆動音が大きく聞こえるときはCD-ROMをセットし直してください。



CD-ROMの取り出しは、CD-ROMをセットするときと同じようにCDトレイエジェクトボタンを押してトレーを引き出します。

アクセスランプがオレンジ色に点灯しているときはCDにアクセスしていることを示します。CDトレイエジェクトボタンを押す前にアクセスランプがオレンジ色に点灯していないことを確認してください。



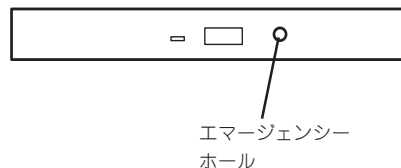
右図のように、片方の手でトレーを持ち、もう一方の手でトレーの中心にあるローター部分を押しえながらCD-ROMの端を軽くつまみ上げるようにしてトレーから取り出します。

CD-ROMを取り出したらトレーを元に戻してください。

取り出せなくなったときの方法

CDトレイジェクトボタンを押してもCD-ROMが本装置から取り出せない場合は、次の手順に従ってCD-ROMを取り出します。

1. POWERスイッチを押して本装置の電源をOFF (POWERランプ消灯)にする。
2. 直径約1.2mm、長さ約100mmの金属製のピン(太めのゼムクリップを引き伸ばして代用できる)をCD-ROM前面右側にあるエマージェンシーホールに差し込んで、トレイが出てくるまでゆっくりと押す。



重要

- つま楊枝やプラスチックなど折れやすいものを使用しないでください。
- 上記の手順を行ってもCD-ROMが取り出せない場合は、保守サービス会社に連絡してください。

3. トレーを持って引き出す。
4. CD-ROMを取り出す。
5. トレーを押して元に戻す。

CD-ROMの取り扱い

本装置にセットするCD-ROMは次の点に注意して取り扱ってください。

- CD規格に準拠しない「コピーガード付きCD」などのディスクにつきましては、CD再生機器における再生の保証はいたしかねます。
- CD-ROMを落とさないでください。
- CD-ROMの上にものを置いたり、曲げたりしないでください。
- CD-ROMにラベルなどを貼らないでください。
- 信号面(文字などが印刷されていない面)に手を触れないでください。
- 文字の書かれている面を上にして、トレイにていねいに置いてください。
- キズをつけたり、鉛筆やボールペンで文字などを直接CD-ROMに書き込まないでください。
- たばこの煙の当たるところには置かないでください。
- 直射日光の当たる場所や暖房器具の近くなど温度の高くなる場所には置かないでください。
- 指紋やほこりがついたときは、乾いた柔らかい布で、内側から外側に向けてゆっくり、ていねいにふいてください。
- 清掃の際は、CD専用のクリーナをお使いください。レコード用のスプレー、クリーナ、ベンジン、シンナーなどは使わないでください。
- 使用後は、専用の収納ケースに保管してください。

内蔵オプションの取り付け

本装置に取り付けられるオプションの取り付け方法および注意事項について記載しています。



- オプションの取り付け/取り外しはユーザー個人でも行えますが、この場合の装置および部品の破損または運用した結果の影響についてはその責任を負いかねますのでご了承ください。本装置について詳しく、専門的な知識を持った保守サービス会社の保守員に取り付け/取り外しを行わせるようお勧めします。
- オプションおよびケーブルはNECが指定する部品を使用してください。指定以外の部品を取り付けた結果起きた装置の誤動作または故障・破損についての修理は有料となります。
- ハードウェア構成を変更した場合も、必ずシステムをアップデートしてください(30ページを参照)。

安全上の注意

安全に正しくオプションの取り付け/取り外しをするために次の注意事項を必ず守ってください。

警告



装置を安全にお使いいただくために次の注意事項を必ずお守りください。指示を守らないと、人が死亡する、または重傷を負うおそれがあります。詳しくは、iiiページ以降の説明をご覧ください。

- 自分で分解・修理・改造はしない
- CD-ROMドライブの内部をのぞかない
- リチウム電池やニッカド電池、ニッケル水素電池を取り外さない
- プラグを差し込んだまま取り扱わない

注意



装置を安全にお使いいただくために次の注意事項を必ずお守りください。指示を守らないと、火傷やけがなどを負うおそれや物的損害を負うおそれがあります。詳しくは、iiiページ以降の説明をご覧ください。

- 一人で持ち上げない
- 中途半端に取り付けない
- カバーを外したまま取り付けない
- 指を挟まない
- 高温注意

静電気対策について

本装置内部の部品は静電気に弱い電子部品で構成されています。取り付け/取り外しの際は静電気による製品の故障に十分注意してください。

● リストストラップ(アームバンドや静電気防止手袋など)の着用

リスト接地ストラップを手首に巻き付けてください。手に入らない場合は部品を触る前に筐体の塗装されていない金属表面に触れて身体に蓄積された静電気を放電します。また、作業中は定期的に金属表面に触れて静電気を放電するようにしてください。

● 作業場所の確認

- 静電気防止処理が施された床またはコンクリートの上で作業を行います。
- カーペットなど静電気の発生しやすい場所で作業を行う場合は、静電気防止処理を行った上で作業を行ってください。

● 作業台の使用

静電気防止マットの上に本装置を置き、その上で作業を行ってください。

● 着衣

- ウールや化学繊維でできた服を身につけて作業を行わないでください。
- 静電気防止靴を履いて作業を行ってください。
- 取り付け前に貴金属(指輪や腕輪、時計など)を外してください。

● 部品の取り扱い

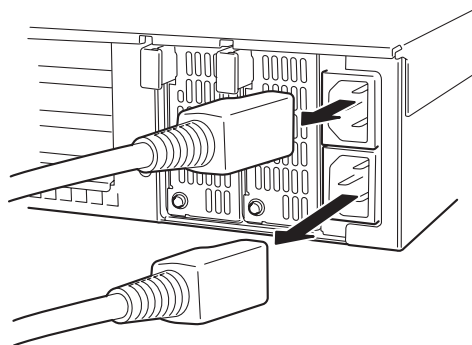
- 取り付ける部品は本装置に組み込むまで静電気防止用の袋に入れておいてください。
- 各部品の縁の部分を持ち、端子や実装部品に触れないでください。
- 部品を保管・運搬する場合は、静電気防止用の袋などに入れてください。

取り付け/取り外しの準備

部品の取り付け/取り外しの作業をする前に準備をします。

1. OSのシャットダウン処理を行う。
2. POWERスイッチを押して本装置の電源をOFF(POWER/SLEEPランプ消灯)にする。
3. 本装置に接続しているすべてのケーブルおよび電源コードを取り外す。

以上で完了です。部品の取り付け取り外しにはプラスドライバーとマイナスドライバーが必要です。用意してください。

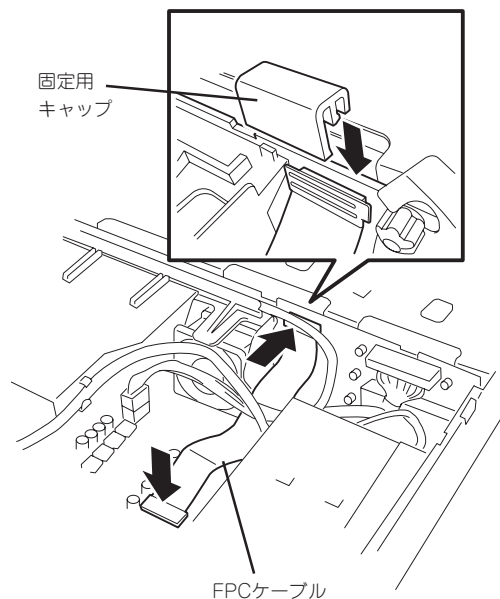


取り付け/取り外し後の確認

オプションの増設や部品の取り外しをした後は、次の点について確認してください。

● 取り外した部品を元どおりに取り付ける

増設や取り外しの際に取り外した部品やケーブルは元どおりに取り付けてください。取り付けを忘れたり、ケーブルを引き抜いたままにして組み立てると誤動作の原因となります。特に、内部の部品を取り扱った後は、FPCケーブルが確実に接続されていること、固定用キャップで固定されていることを確認してください。また、部品やケーブルは中途半端に取り付けず、確実に取り付けてください。



● 装置内部に部品やネジを置き忘れていないか確認する

特にネジなどの導電性の部品を置き忘れていないことを確認してください。導電性の部品がマザーボード上やケーブル端子部分に置かれたまま電源をONにすると誤動作の原因となります。

● 装置内部の冷却効果について確認する

内部に配線したケーブルが冷却用の穴をふさいでいないことを確認してください。冷却効果を失うと装置内部の温度の上昇により誤動作を引き起こします。

● ツールを使って動作の確認をする

増設したデバイスによっては、診断ユーティリティやBIOSセットアップユーティリティなどのツールを使って正しく取り付けられていることを確認しなければいけないものがあります。それぞれのデバイスの増設手順で詳しく説明しています。参照してください。

取り付け/取り外しの手順

次の手順に従って部品の取り付け/取り外しをします。

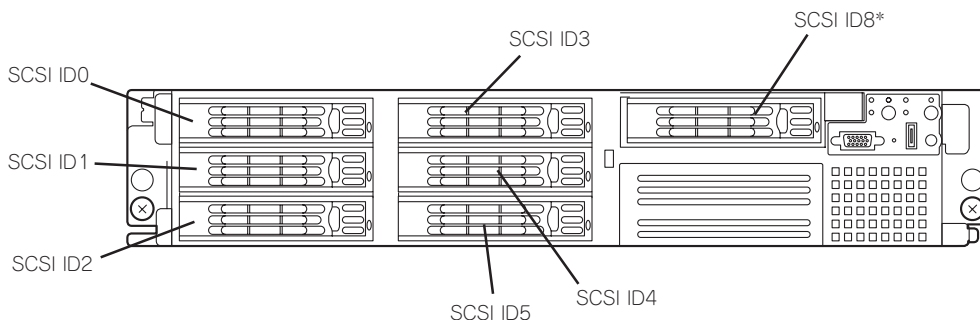
ハードディスク

本装置の前面にあるハードディスクベイには、SCA2インタフェース(Ultra160 SCSI)を持つハードディスクを取り付けるスロットを7つ用意しています。



- NECで指定していないハードディスクを使用しないでください。サードパーティのハードディスクなどを取り付けると、ハードディスクだけでなく本体が故障するおそれがあります。次に示すモデルをお買い求めください(2003年1月現在)。
 - N8150-161(18.1GB、10000rpm、Ultra320)
 - N8150-162(36.3GB、10000rpm、Ultra320)
 - N8150-163(73.2GB、10000rpm、Ultra320)
 - N8150-171(146GB、10000rpm、Ultra320)
 - N8150-164(18.1GB、15000rpm、Ultra320)
 - N8150-165(36.3GB、15000rpm、Ultra320)
 - N8150-172(73.2GB、15000rpm、Ultra320)
- ディスクアレイを構築する際は、RAIDレベルをRAID0、またはRAID1、RAID5、RAID0+1のいずれかに設定してください。
- 標準で6台のハードディスクを搭載することができます。フレックスベイに搭載する場合は、最大7台のハードディスクを搭載できます。

スロットには約25.4mm(1インチ)厚のハードディスクを取り付けることができます。SCSI IDは次のように固定で設定されています。



* フレックスベイに標準で搭載されているフロッピーディスク/CD-ROMドライブを取り外してハードディスクを取り付けた場合。

ハードディスクベイは、出荷時の構成でマザーボード上のSCSIコネクタに接続されています。これらのハードディスクをディスクアレイで使用する場合は、マザーボード上のコネクタからディスクアレイコントローラのコネクタにケーブルをつなぎかえます。ケーブル接続の切り替え方法については「ディスクアレイコントローラ」(111ページ)を参照してください。

SCSI ID0のベイを除くハードディスクベイにはダミースポンジが入っています。ダミースポンジは装置内部の冷却効果を高めるためのものです。ハードディスクを搭載していないスロットにはダミースポンジを取り付けてください。

取り付け

次に示す手順でハードディスクを取り付けます。その他のスロットへの取り付けも同様の手順で行えます。フレックスベイへの取り付けについては、この後の説明を参照してください。



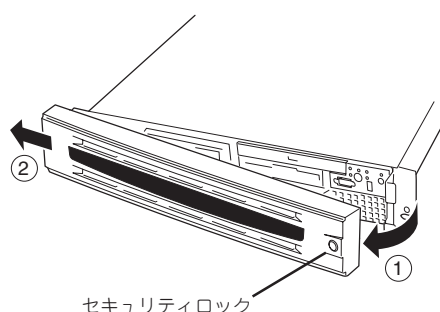
ハードディスクは、フロントベゼルを取り外すだけで取り付け/取り外しを行うことができます。



ディスクアレイを構成している場合は、同じバックを構成するハードディスクの容量などの仕様が同じものを使用してください。

1. 79ページを参照して準備をする。
2. セキュリティキーでフロントベゼルのロックを解除して、フロントベゼルを取り外す。
3. ハードディスクを取り付けるスロットを確認する。

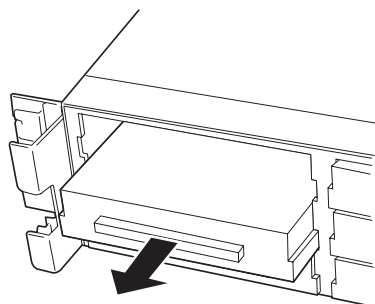
スロットは本装置に標準で6つあります。SCSI ID番号の小さい順に取り付けてください。SCSI IDはスロットの位置で決まっています。



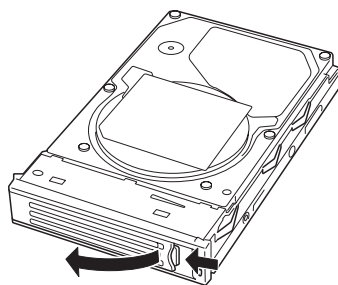
4. ダミースポンジを取り外す。
ダミースポンジはSCSI ID0とID8以外のスロットに取り付けられています。



ダミースポンジは大切に保管しておいてください。



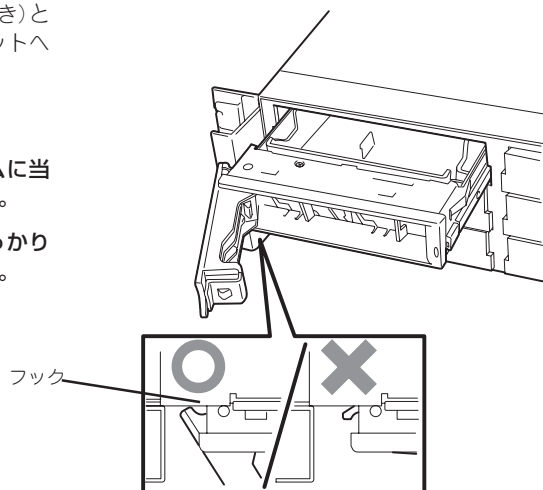
5. ハードディスクのロックを解除する。



6. 増設するハードディスク(トレイ付き)とハンドルをしっかりと持ってスロットへ挿入する。

重要

- ハンドルのフックがフレームに当たるまで押し込んでください。
- ハードディスクは両手でしっかりと握って、いねいに持ってください。



7. ハンドルをゆっくりと閉じる。

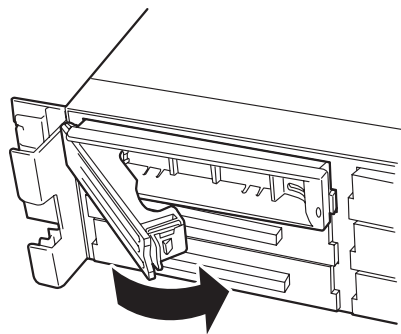
「カチッ」と音がしてロックされます。

重要

ハンドルとトレイに指を挟まないように注意してください。

チェック

押し込むときにハンドルのフックがフレームに引っかかっていることを確認してください。



8. 本装置の電源をONにして、SETUPユーティリティを起動して「Boot」-「Hard Disk」サブメニューでブート順位の設定をする。

ハードディスクを増設するとそれまで記憶されていたブート順位の設定がクリアされるためです。

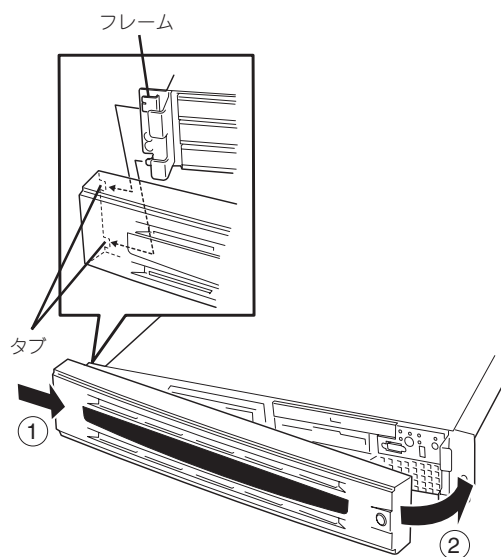
重要

ディスクアレイを構築している場合

- Global Array Manager(GAM)の運用中にハードディスクを追加する場合、ハードディスクを取り付け後、90秒ほど時間を空けてから「Scan Device」キーをクリックしてください。なお、Expand Arrayを実行後、「Scan Device」キーをクリックすると追加したディスクが正しく表示されます。
- RAID1で動作している本装置にExpand Array機能を使って、ハードディスクを追加すると、自動的にRAID0+1に切り替わります(ただし、ユーティリティなどを使って直接RAID0+1に設定することはできません)。

9. 手順2で取り外したフロントベゼルを取り付ける。

フロントベゼル左側のタブが本体のフレームに引っかかるようにしてから取り付けてセキュリティキーでロックします。



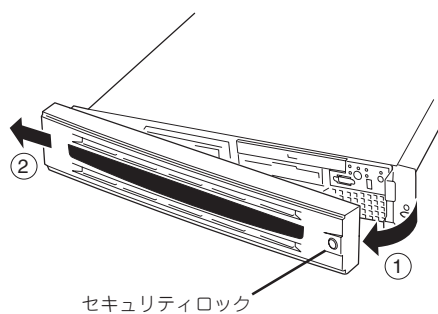
フレックスベイへの取り付け

フレックスベイに標準で搭載されているフロッピーディスク/CD-ROMドライブを取り外し、空いたベイへ7台目(SCSI ID8)のハードディスクを取り付ける手順について説明します。

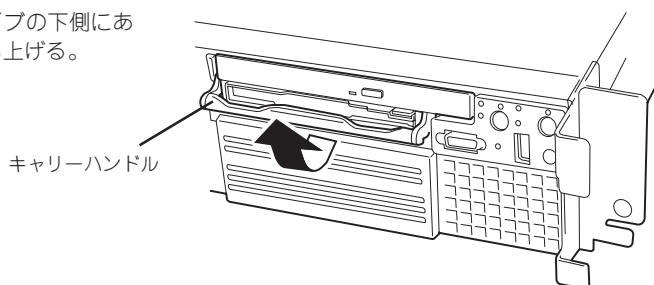


フレックスベイにハードディスクを取り付けると、フロッピーディスクドライブ/CD-ROMドライブは使用できません。

1. 79ページを参照して準備をする。
2. セキュリティキーでフロントベゼルのロックを解除して、フロントベゼルを取り外す。



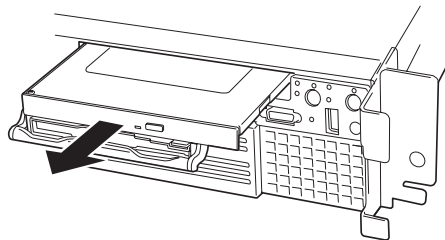
3. フロッピーディスクドライブの下側にあるキャリーハンドルを持ち上げる。



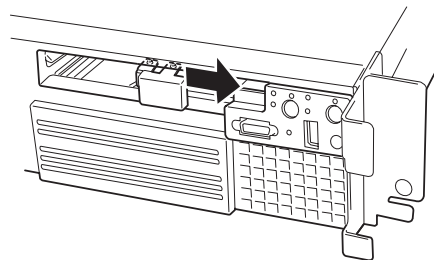
4. キャリーハンドルを持って、まっすぐと引き出し、フロッピーディスク/CD-ROMドライブをフレックスベイから取り出す。

重要

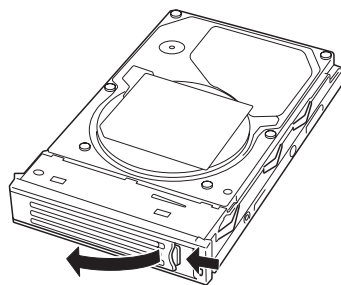
取り出したフロッピーディスク/CD-ROMドライブは大切に保管しておいてください。



5. 本体に添付のスペーサを取り付ける。



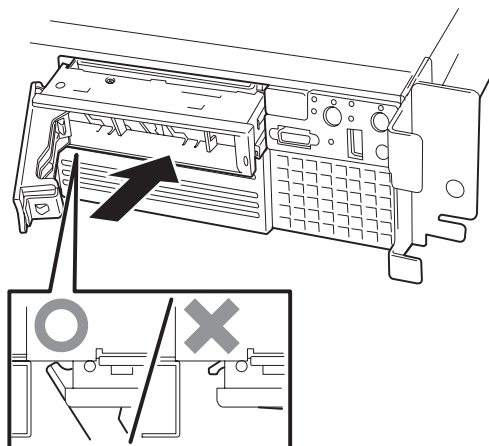
6. ハードディスクのロックを解除する。



7. ハードディスク(トレイ付き)とハンドルをしっかりと持ってスロットへ挿入する。

重要

- ハンドルのフックがフレームに当たるまで押し込んでください。
- ハードディスクは両手でしっかりとていねいに持ってください。



8. ハンドルをゆっくりと閉じる。

「カチッ」と音がしてロックされます。

重要

ハンドルとトレイに指を挟まないように注意してください。

チェック

押し込むときにハンドルのフックがフレームに引っかかっていることを確認してください。

9. 本装置の電源をONにして、SETUPユーティリティを起動して設定を変更する。

「Boot」-「Hard Disk」サブメニューでブート順位の設定をする(ハードディスクを増設するとそれまで記憶されていたブート順位の設定がクリアされるためです)。

「Main」-「Floppy A」を「Disabled」に設定をする(フロッピーディスクドライブを取り外したためです)。

10. 手順2で取り外したフロントベゼルを取り付ける。

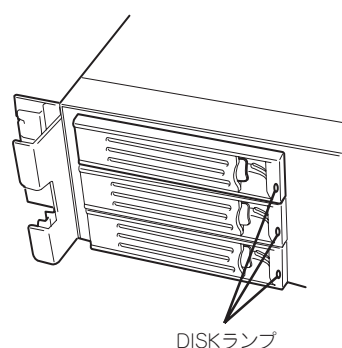
フロントベゼル左側のタブが本体のフレームに引っかかるようにしてから取り付けてセキュリティキーでロックします。

取り外し

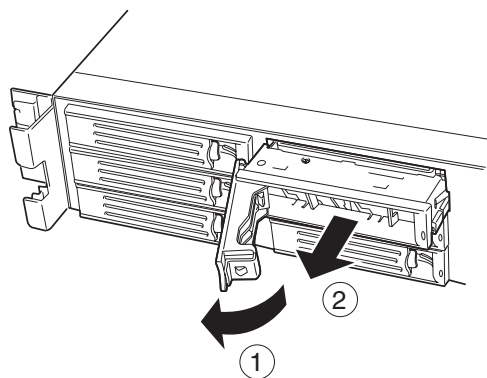
次の手順でハードディスクを取り外します。



ハードディスクが故障したためにディスクを取り外す場合は、ハードディスクのDISKランプがアンバー色に点灯しているスロットをあらかじめ確認してください。



1. 79ページを参照して準備をする。
2. セキュリティキーでフロントベゼルのロックを解除して、フロントベゼルを取り外す。
3. レバーを押してロックを解除し、ハンドルを倒す。
4. ハンドルとハードディスクをしっかりと持って手前に引き出す。
5. ハードディスクを取り外したまま本装置を使用する場合は、空いているスロットにダミートレーを取り付ける。



6. 本装置の電源をONにして、SETUPユーティリティを起動して「Boot」-「Hard Disk」サブメニューでブート順位の設定をする。

ハードディスクを増設するとそれまで記憶されていたブート順位の設定がクリアされるためです。

7. 手順2で取り外したフロントベゼルを取り付ける。

ディスクアレイ構成の場合、故障したハードディスクの交換後、交換した新しいディスクに交換前までの情報を記録することにより、故障を起こす以前の状態に戻すことのできるオートリビルド機能を使用することができます。

オートリビルド機能は、RAID1、またはRAID5、RAID0+1に設定されているディスクアレイで有効です。

オートリビルドは、故障したハードディスクをホットスワップ(電源ONの状態でのディスクの交換)するだけで自動的に行われます。オートリビルドを行っている間、ハードディスクにあるDISKランプが緑色とアンバー色に交互に点灯してオートリビルドを行っていることを示します。



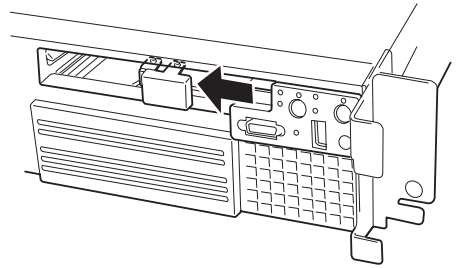
- オートリビルドに失敗すると、ハードディスクにあるDISKランプがアンバー色に点灯します。もう一度ディスクの取り外し/取り付けを行ってオートリビルドを実行してください。
- ディスクアレイ監視ユーティリティをインストールしている場合は次のような表示や動作をすることがありますが、オートリビルド終了後、オートリビルドを行ったハードディスクのDISKランプがアンバー色に点灯していなければ、オートリビルドは正常に行われています。
 - オートリビルド中に「Rebuild was canceled」と画面に表示される。
 - オートリビルドをいったん終了して再開しているような動作をする。

オートリビルドを行うときは、次の注意を守ってください。

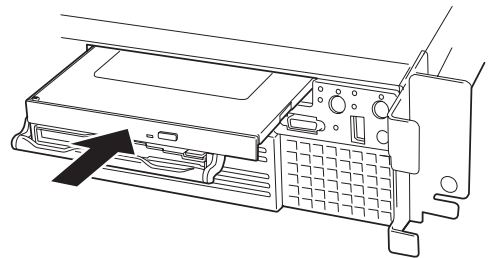
- ハードディスクが故障してから、オートリビルドを終了するまで装置の電源をOFFにしないでください。
- ハードディスクの取り外し/取り付けは、90秒以上の間隔をあけて行ってください。
- 他にリビルド中のハードディスクがある場合は、ディスクの交換を行わないでください(リビルド中はハードディスクにあるDISKランプが緑色とアンバー色に交互に点灯しています)。

フレックスベイに取り付けたハードディスクの交換も同様の手順で行えます。ハードディスクを取り外し、フロッピーディスク/CD-ROMドライブを取り付ける場合は、次の手順に従ってください。

1. 79ページを参照して準備をする。
2. セキュリティキーでフロントベゼルのロックを解除して、フロントベゼルを取り外す。
3. ハードディスクを取り外す。
4. スペーサを取り外す。



5. フロッピーディスク/CD-ROMドライブをまっすぐとフレックスペイへ差し込む。



6. 本装置の電源をONにして、SETUPユーティリティを起動して以下のように設定する。
フロッピーディスク/CD-ROMドライブを取り付けるとそれまで記憶されていた設定がクリアされるためです。
 - 「Boot」-「Boot Device Priority」で「ATAPI CD-ROM Drive」を「1st Boot Device」にする
 - 「Boot」-「Boot Device Priority」で「Removable Drive」を「2nd Boot Device」にする
 - 「Boot」-「Hard Disk」サブメニューでブート順位を設定し直すまた、「Main」-「Floppy A」を「Enabled」に設定をして、フロッピーディスクドライブを有効に設定してください。
7. 手順2で取り外したフロントベゼルを取り付ける。
フロントベゼル左側のタブが本体のフレームに引っかかるようにしてから取り付けてセキュリティキーでロックします。

電源ユニット

万一電源ユニット(1台)が故障してもシステムを停止することなく運用することができます(冗長機能)。

取り付け

次の手順に従って電源ユニットを取り付けます。

1. 79ページを参照して準備をする。

🔑 重要

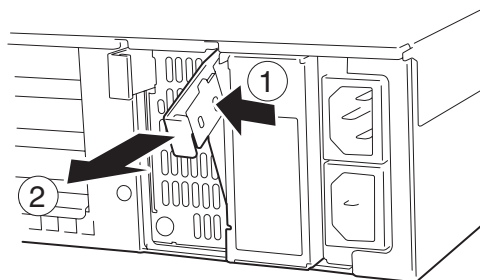
必ず電源をOFFにしてください。誤動作や故障の原因となります。

2. ケーブルアームを後ろに引いて電源ユニット増設用スロットを確認する。

3. ブランクカバーの取っ手をつまみながら手前に引く。

ブランクカバーのロックが解除されます。

4. ブランクカバーを取り外す。



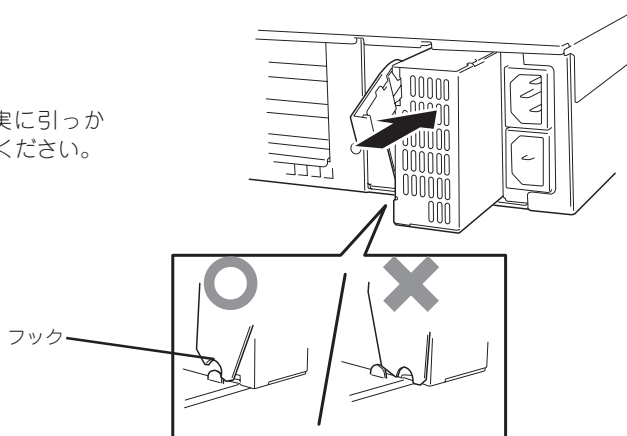
🔑 重要

取り外したカバーは大切に保管しておいてください。

5. 電源ユニットを差し込む。

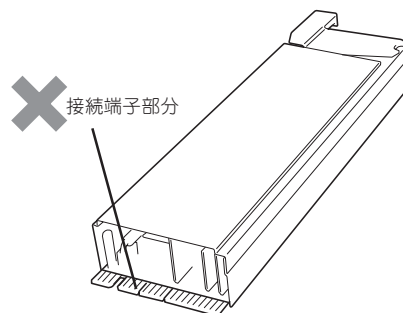
✔ チェック

取っ手にあるフックが確実に引っかかっていることを確認してください。



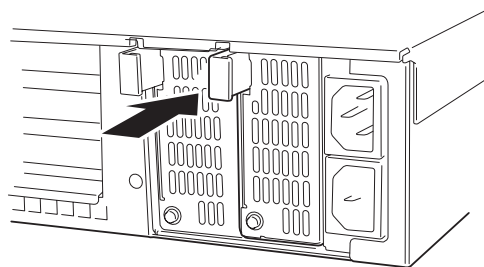
🔑 重要

電源ユニット接続端子部分に触れないでください。



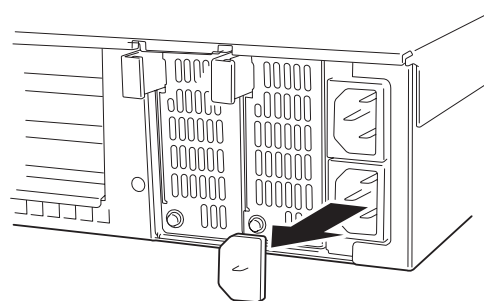
6. 取っ手のつまみ部分をしっかりと押しつける。

「カチッ」と音がしてロックされます。



7. ACキャップを取り外す。

ラジオペンチなどを使って取り出してください。



8. 電源コード(2本)を接続する。

標準で添付されていたものと増設した電源ユニットに添付されていたコードを使います。コードを接続するとAC POWERランプが点滅します。

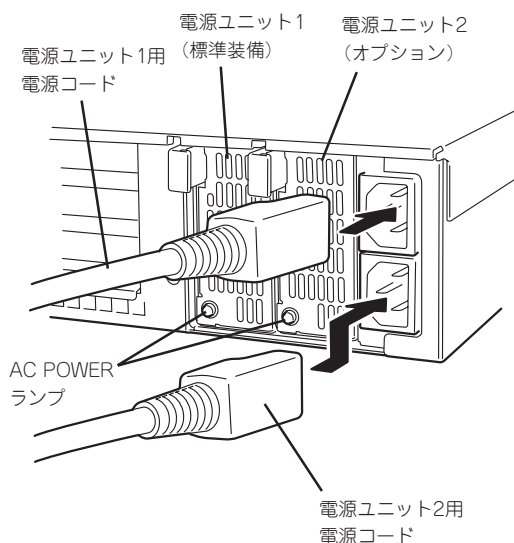
9. 本装置の電源をONにする。

AC POWERランプが点灯します。

10. STATUSランプやPOSTで電源ユニットに関するエラー表示がないことを確認する。

エラー表示の詳細については65ページを参照してください。

また、AC POWERランプが消灯している場合は、もう一度電源ユニットを取り付け直してください。それでも同じ表示が出たときは保守サービス会社に連絡してください。



故障した電源ユニットの交換

交換は電源ユニットが故障したときのみ行います。

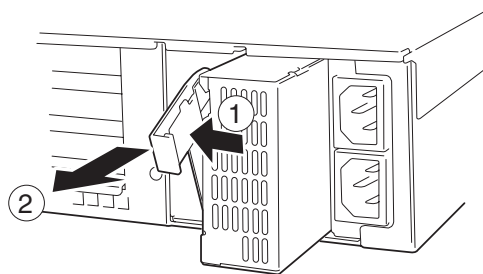


正常に動作している電源ユニットを取り外さないでください。



本装置の電源ユニットを冗長構成(2台で運用)にしているとき、そのうちの1台が故障した場合は、システム稼働中(電源ONの状態)に故障した電源ユニットを交換できます(次の手順1をとばしてください)。

1. システムを終了しPOWERスイッチを押して電源をOFFにする。
2. 背面にある電源ユニットのランプの表示(AC POWERランプがアンバー色に点灯)で故障している電源ユニットを確認する。
3. 電源ユニットの取っ手をつまみながら手前に引く。
電源ユニットのロックが解除されます。
4. 電源ユニットを取り外す。



5. 電源ユニットを交換せず1台の電源ユニットで運用する場合は、「取り付け」の手順4で取り外したカバーを取り付ける。



装置内部の冷却効果を保持するためにも電源ユニットを取り付けていないスロットにはブラックカバーを取り付けてください


6. 「取り付け」の手順5～10の手順を参照して電源ユニットを取り付け、取り付け後の確認をする。



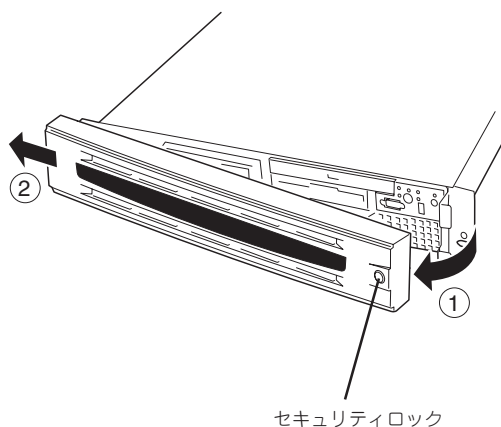
2台の電源ユニットで動作していた本体の電源ユニットを電源ONのまま交換したときは、電源ユニットPOWERランプが点灯します(運用を停止している間に交換したときは電源コードを接続するとランプが点滅し、電源をONにすると点灯します)。

本装置 –ラックからの引き出し–

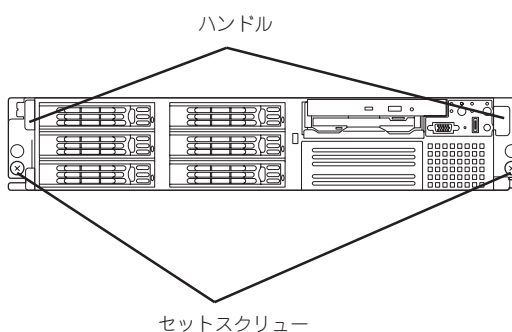
ハードディスクと電源ユニットを除く部品の取り付け/取り外しの作業は本装置をラックから引き出した状態でを行います。

⚠ 注意	
	<p>装置を安全にお使いいただくために次の注意事項を必ずお守りください。指示を守らないと、火傷やけがなどを負うおそれや物的損害を負うおそれがあります。詳しくは、iiiページ以降の説明をご覧ください。</p> <ul style="list-style-type: none">● カバーを外したまま取り付けない● 指を挟まない● 高温注意● ラックが不安定な状態でデバイスをラックから引き出さない● 複数台のデバイスをラックから引き出した状態にしない

1. 79ページを参照して準備をする。
2. セキュリティロックを解除してフロントベゼルを取り外す。



3. 前面のセットスクリュー2本をゆるめる。
4. ハンドルを持ってゆっくりと静かにラックから引き出す。
「カチッ」と音がしてラッチされます。



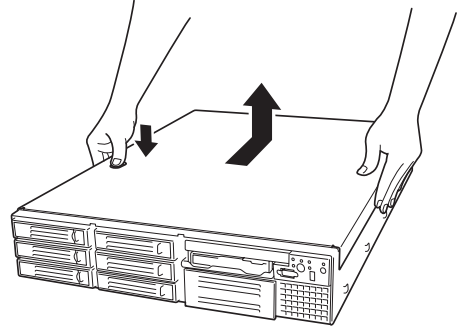
ラックへ戻す場合は、本体側面のレールにあるリリースレバーを押して、ラッチされた状態を解除してください。このときに指を挟んだりしないよう十分に注意してください。

トップカバー

内蔵デバイスの取り付け／取り外しや内部のケーブル接続を変更するときはトップカバーを取り外します。

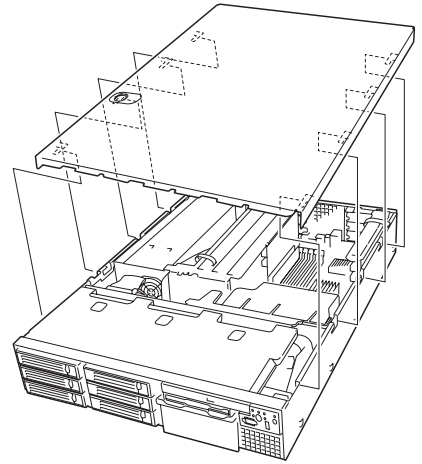
取り外し

1. 79ページを参照して準備をする。
2. 本装置をラックから引き出す(92ページ参照)。
3. トップカバーにあるロックボタンを押しながら装置背面へスライドさせる。
4. トップカバーを持ち上げて本体から取り外す。

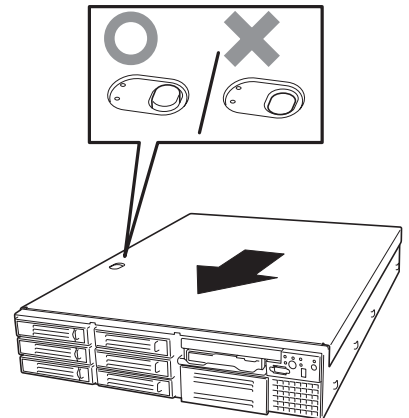


取り付け

トップカバーを取り付けるときは、トップカバーのタブが本体フレームに確実に差し込まれていることを確認してください。



トップカバーを本体前面に向かってスライドさせます。「カチッ」と音がしてトップカバーがロックされます。このときにリリースボタンの状態を確認してください。確実にロックされるとリリースボタンが上に上がった状態になります。下に押された状態(くぼんだ状態)の時はトップカバーをもう一度本体前面に向けてスライドさせてください。それでもロックされない場合は、いったんトップカバーを取り外してから、もう一度取り付け直してください。



DIMM

DIMM(Dual Inline Memory Module)は、本装置マザーのボード上のDIMMソケットに取り付けます。マザーボード上にはDIMMを取り付けるソケットが6個あります。



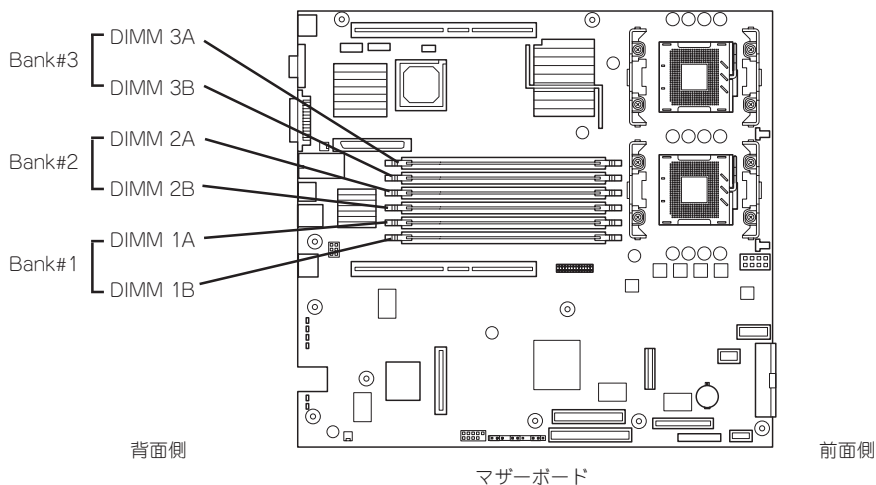
メモリは最大6GB(1GB×6枚)まで増設できます(標準装備のDIMMも交換が必要)。出荷時には、DIMM #1Aと1Bに128MBのDIMMを搭載しています。



- DIMMは大変静電気に弱い電子部品です。装置の金属フレーム部分などに触れて身体の静電気を逃がしてからボードを取り扱ってください。また、ボードの端子部分や部品を素手で触ったり、ボードを直接机の上に置いたりしないでください。静電気に関する説明は79ページで詳しく説明しています。
- NECで指定していないDIMMを使用しないでください。サードパーティのDIMMなどを取り付けると、DIMMだけでなく本体が故障するおそれがあります。また、これらの製品が原因となった故障や破損についての修理は保証期間中でも有料となります。

DIMMの増設順序

DIMMは、DIMM番号の小さい順に2枚単位で増設します。



不正な順序でDIMMを設定した場合には以下のようなメッセージが表示されます。

8502 : Bad or missing memory in Slot 1A

8506 : Bad or missing memory in Slot 1B



インタリーブ装置であるため、Bank単位^{*1}に2枚のDIMMを増設してください。1つのBank内に異なる仕様^{*2}のDIMMを実装すると正常に動作しません。

^{*1} Bank単位とはイラストで示す#1Aと#1B、#2Aと#2B、#3Aと#3Bでそれぞれ1単位です(記号はマザーボード上にも印刷されています)。

^{*2} DIMMの仕様は、DIMMに貼ってあるラベルに下記の内容で表示されています。

(例) 266MHz・Bufferred・128MB・ロウアドレス12ビット・コラムアドレス10ビット・Single sideの場合

266	/	B	/	128	/	R12		C10		S
				容量		ロウアドレス12ビット				Single side
										コラムアドレス10ビット
				周波数	Bufferred					

取り付け

次の手順に従ってDIMMを取り付けます。



本装置では、Low-profile(ロープロファイル: DIMMボードの高さが30mm(1.2インチ)以下)タイプのDIMMのみをサポートしています。それ以外(それ以上高い)DIMMはサポートしていません。

1. 79ページを参照して準備をする。
2. サーバをラックから引き出す(92ページ参照)。
3. トップカバーを取り外す(93ページ参照)。
4. DIMMを取り付けるソケットに取り付けられているDIMMカバーを取り外す。
ソケット両側のレバーを広げると、カバーがソケットから外れます。



取り外したDIMMカバーは、大切に保管しておいてください。

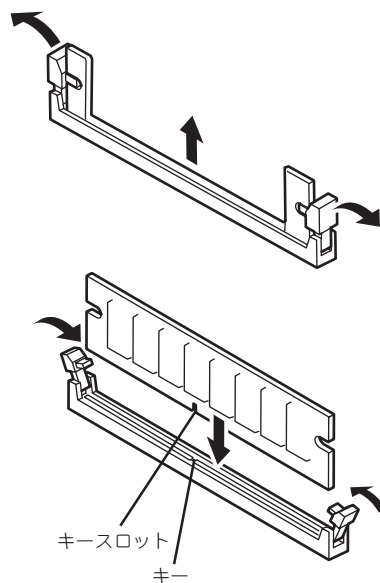
5. DIMMをソケットにまっすぐ押し込む。



- DIMMの向きに注意してください。DIMMの端子側には誤挿入を防止するための切り欠きがあります。
- ソケットへ押し込むときは過度の力を加えないでください。ソケットや端子部分を破損するおそれがあります。

DIMMがDIMMソケットに差し込まれるとレバーが自動的に閉じます。

6. 手順1～3で取り外した部品を取り付ける。
7. POSTの画面でエラーメッセージが表示されていないことを確認する。
POSTのエラーメッセージの詳細については65ページを参照してください。
8. SETUPを起動して「Advanced」→「Memory Configuration」の順でメニューを選択し、増設したDIMMのステータス表示が「Installed」になっていることを確認する(137ページ参照)。
9. 「Advanced」メニューの「Reset Config Data」を「Yes」にする。
ハードウェアの構成情報を更新するためです。詳しくは133ページをご覧ください。
10. ページングファイルサイズを推奨値(搭載メモリ x 1.5)以上に設定する(30ページ参照)。



取り外し

次の手順に従ってDIMMを取り外します。



- 故障したDIMMを取り外す場合は、POSTやESMPROで表示されるエラーメッセージを確認して、取り付けられているDIMMソケットを確認してください。
- DIMMは最低2枚1組搭載されていないと本装置は動作しません。

1. 79ページを参照して準備をする。
2. サーバをラックから引き出す (92ページ参照)。
3. トップカバーを取り外す (93ページ参照)。

4. 取り外すDIMMのソケットの両側にあるレバーを左右にひろげる。

ロックが解除されDIMMを取り外せます。

5. 手順3で取り外した部品を取り付ける。

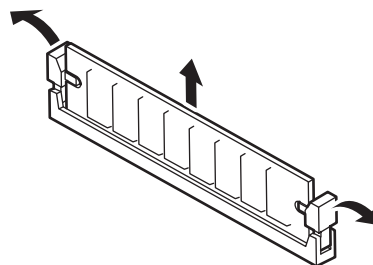
6. 本装置の電源をONにしてPOSTでエラーメッセージが表示されていないことを確認する。

エラーメッセージが表示された場合は、メッセージをメモした後、65ページのエラーメッセージ一覧を参照してください。

7. SETUPを起動して「Advanced」-「Memory Configuration」-「Memory Retest」を「Enabled」に設定し、取り外したDIMMのエラー情報をクリアする (137ページ参照)。

8. 「Advanced」メニューの「Reset Config Data」を「Yes」にする。

ハードウェアの構成情報を更新するためです。詳しくは133ページをご覧ください。

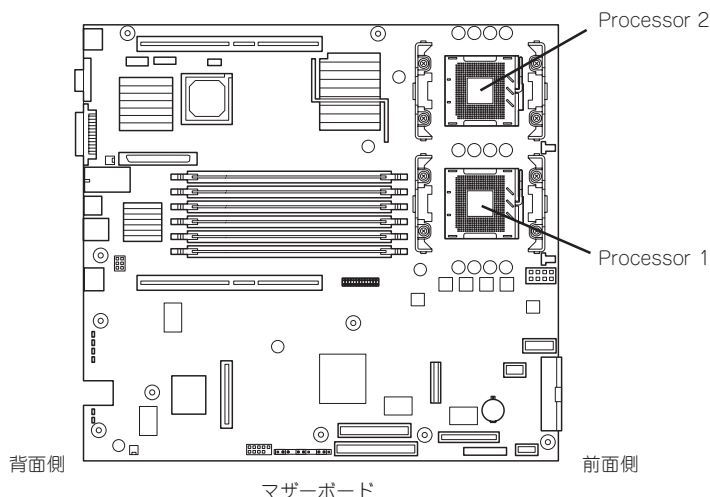


プロセッサ(CPU)

標準装備のCPU(Intel® Xeon™ Processor)に加えて、もう1つCPUを増設し、マルチプロセッサシステムで運用することができます。



- CPUは大変静電気に弱い電子部品です。装置の金属フレーム部分などに触れて身体の静電気を逃がしてからボードを取り扱ってください。また、CPUの端子部分や部品を素手で触ったり、CPUを直接机の上に置いたりしないでください。静電気に関する説明は79ページで詳しく説明しています。
- 取り付け後の確認ができるまではシステムへの運用は控えてください。
- NECで指定していないCPUを使用しないでください。サードパーティのCPUなどを取り付けると、CPUだけでなくサーバ本体が故障するおそれがあります。また、これらの製品が原因となった故障や破損についての修理は保証期間中でも有料となります。



オプションのCPUの中には異なるレビジョンのものが含まれている場合があります。異なるレビジョンのCPUを混在して取り付けられた場合、Windows 2000ではイベントビューアのシステムログに以下のようなログが表示されますが、動作には問題ありません。



取り付け

次の手順に従ってCPUを取り付けます。

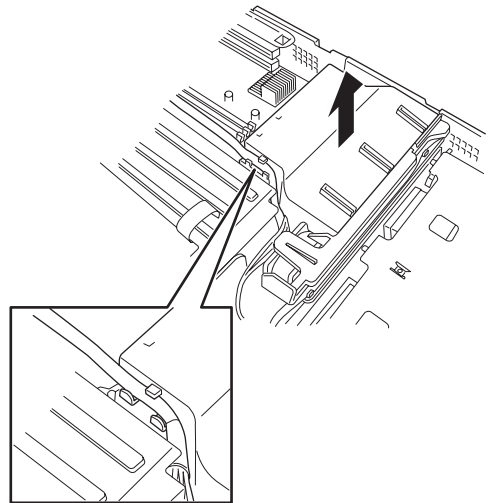
1. 79ページを参照して準備をする。
2. サーバをラックから引き出す(92ページ参照)。
3. トップカバーを取り外す(93ページ参照)。
4. プロセッサダクトを持ち上げて取り外す。



チェック

フロントUSBケーブルがダクトの周りを沿うように配線されています。取り付けの際に正しく配線できるようにケーブルのルートやケーブルの固定位置を確認しておいてください。

5. CPUソケットの位置を確認する。

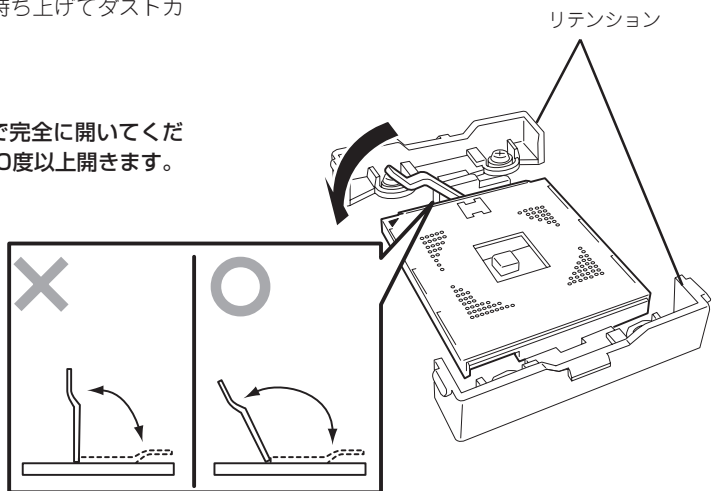


6. ソケットのレバーを持ち上げてダストカバーを取り除く。



重要

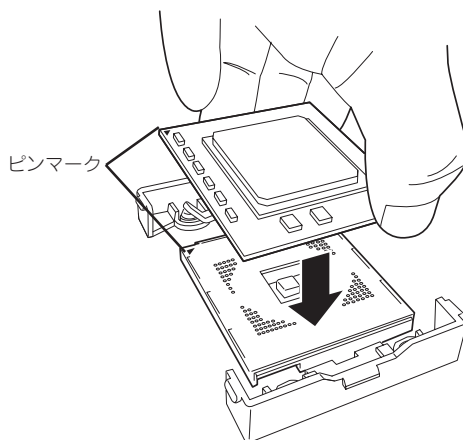
レバーは止まるまで完全に開いてください。レバーは120度以上開きます。



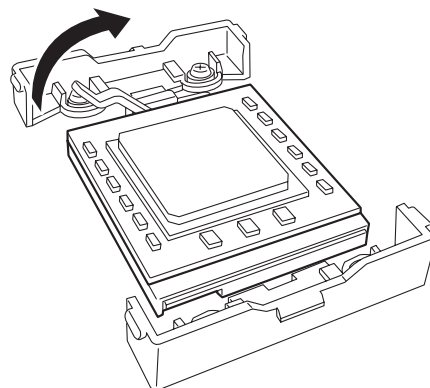
7. CPUをソケットの上にていねいにゆっくりと置く。



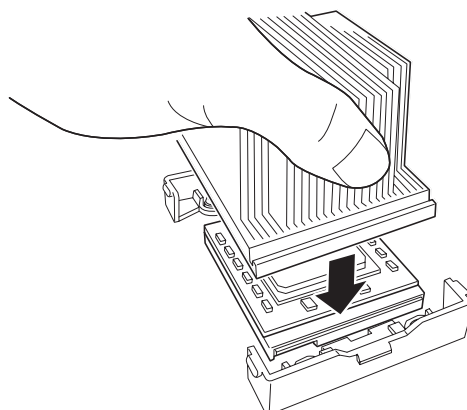
CPUの向きに注意してください。CPUとソケットは誤挿入を防止するためにCPUとソケットにはピンマークがあります。CPUとソケット側のピンマークを確認して正しく取り付けてください。



8. CPUを軽くソケットに押しつけてからレバーを倒して固定する。

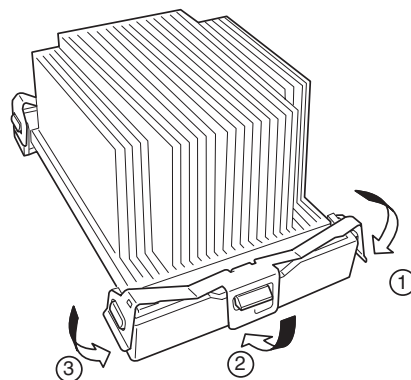


9. ヒートシンクをCPUの上に置く。



10. ヒートシンククリップでヒートシンクを固定する。

ヒートシンククリップの一方のクリップをリテンションのタブに引っかけます。次に、クリップを押さえながら、リテンションの側面中央にあるタブにクリップを引っかけます。最後に、もう一方のヒートシンククリップをリテンションのタブに引っかけます。



11. ヒートシンクがマザーボードと水平に取り付けられていることを確認する。

重要

- 斜めに傾いているときは、いったんヒートシンクを取り外してから、もう一度取り付け直してください。
水平に取り付けられない原因には次のことが考えられます。
 - － CPUが正しく取り付けられていない。
 - － ヒートシンククリップを正しく引っかけていない。
- 固定されたヒートシンクを持って動かさないでください。

12. プロセッサダクトを取り付ける。

本体前面から見て、右側3つのファンを覆うようにして置いて、まっすぐに本体へ押しつけると取り付けられます。

13. 取り外した部品を取り付ける。

14. 「Main」メニューの「Processor Settings」-「Processor Retest」を「Enabled」にする。

ハードウェアの構成情報を更新するためです。詳しくは133ページをご覧ください。

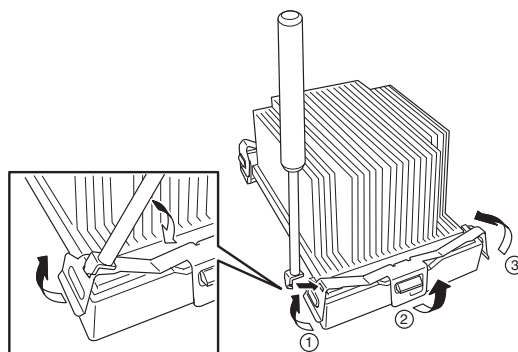
15. Windows 2000のシステムで、1CPU構成の本装置にCPUを増設し、2つ以上のCPUで運用する場合に以下の手順を行う。

デバイスマネージャの「コンピュータ」のドライバが「ACPIシングルプロセッサPC」になっている場合は「ACPIマルチプロセッサPC」に変更し、メッセージに従って再起動後、システムのアップデート(30ページ)を行う。

取り外し

CPUを取り外すときは、「取り付け」の手順1~4を参照して取り外しの準備をした後、手順10~6の逆の手順を行ってください。ヒートシンクはヒートシンククリップをマイナスドライバー、または増設CPUに添付の取り外し工具を使って取り外した後、ヒートシンクを水平に少しずつ動かして動かしてから取り外してください(この後の「重要」の3項目を参照してください)。

<増設CPUに添付の取り外し工具を使った取り外し例>



重要

- CPUの故障以外で取り外さないでください。
- CPU #2にCPUを取り付けていない場合は、ダストカバーを取り付けておいてください。
- 運用後は熱によってヒートシンクの底にあるクールシートがCPUに粘着している場合があります。ヒートシンクを取り外す際は、左右に軽く回して、ヒートシンクがCPUから離れたことを確認してから行ってください。CPUに粘着したままヒートシンクを取り外すとCPUやソケットを破損するおそれがあります。

CPUの取り外し(または交換)後に次の手順を行ってください。

1. SETUPを起動して「Main」-「Processor Settings」-「Processor Retest」の順でメニューを選択し、取り外したCPUのエラー情報をクリアする(132ページ参照)。

CPUを交換した場合

「Main」-「Processor Settings」の順でメニューを選択し、増設したCPUのIDおよびL2 Cache Sizeが正常になっていることを確認する(132ページ参照)。

2. 「Advanced」メニューの「Reset Config Data」を「Yes」にする。

ハードウェアの構成情報を更新するためです。詳しくは133ページをご覧ください。

PCIボード

本装置には、PCIボードを取り付けることのできる「ライザーカード(2種類)」をマザーボード上に搭載しています。ライザーカードにはPCIボードを各3枚ずつ取り付けることができます(合計で6枚のPCIボードを搭載可能)。

それぞれのライザーカードにあるPCIボードスロットにネットワーク拡張用やファイルデバイス機能拡張用のPCIボードを接続します。



- PCIボードおよびライザーカードは大変静電気に弱い電子部品です。サーバの金属フレーム部分などに触れて身体の静電気を逃がしてからPCIボードを取り扱ってください。また、PCIボードおよびライザーカードの端子部分や部品を素手で触ったり、PCIボードおよびライザーカードを直接机の上に置いたりしないでください。静電気に関する説明は79ページで詳しく説明しています。
- 取り付けることのできるPCIボードの組み合わせには制限事項があります。詳細はお買い求めの販売店または保守サービス会社までお問い合わせください。
- Low-profile(ロープロファイル)タイプとFull-height(フルハイト)タイプのPCIボードで接続できるライザーカードが異なります。ボードの仕様を確認してから取り付けてください。



PCIボードによっては、オンボード上の拡張ROMを利用するものもあります。ボードに添付の説明書を参照し、拡張ROMの展開が必要であるかどうかを確認してください。設定は、BIOSセットアップユーティリティ「SETUP」を使います。詳しくは、124ページを参照してください。

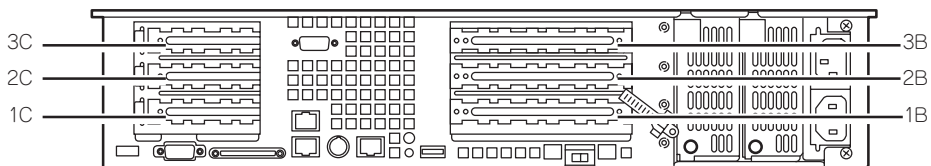
ライザーカードスロット
(ロープロファイル専用)

背面側

前面側

ライザーカードスロット
(フルハイト用)

マザーボード



装置背面

注意事項

取り付けや取り外しの際には次の点について注意してください。

- ライザーカードの端子部や電子部品のリード線には直接手を触れないよう注意してください。手の油や汚れが付着し、接続不良を起こしたり、リード線の破損による誤動作の原因となります。
- ライザーカードによって接続できるPCIボードのタイプが異なります。ボードの仕様を確認してから取り付けてください。
- N8103-80 ディスクアレイコントローラを取り付けたスロットより下のスロットにボードを取り付けている場合は、ディスクアレイコントローラボード上のLEDコネクタとマザーボード上のDAC LEDコネクタを本装置に添付のLED中継ケーブルで接続することはできません(ディスクアレイコントローラに接続されたハードディスクのアクセス状態を本体前面のディスクアクセスランプに表示させることができません)。
- 本装置の起動時のPCIバススロットのサーチ順位は次のとおりです。
 - ー フルハイトタイプのライザーカードからロープロファイルタイプのライザーカードの順
 - ー スロット番号の大きい順

したがって、次のスロット番号の順にサーチします。

3B→2B→1B→3C→2C→1C

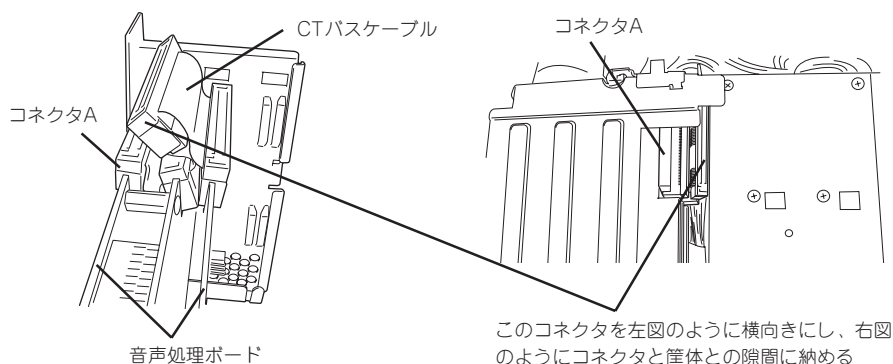
- OSやディスクアレイBIOSユーティリティなどで同種のPCIデバイス(オンボードのPCIデバイスも含む)の認識順序が上記のサーチ順と異なる場合があります。次の表のPCIバス番号やデバイス番号、機能番号を参照してPCIデバイスのスロット位置を確認してください。

PCIデバイス	PCIバス番号	デバイス番号	機能番号
オンボードNIC 1	3	7	0
オンボードNIC 2	3	7	1
スロット1B	3	8	X
スロット2B	3	9	X
スロット3B	3	10	X
オンボードSCSI Ch.A (外部用)	4*	7	0
オンボードSCSI Ch.B (内部用)	4*	7	1
スロット1C	4*	8	X
スロット2C	4*	9	X
スロット3C	4*	10	X

* スロット1B、2B、3Bに取り付けられたボードによってバス番号が5以上になる場合があります。

- ブートしないLANデバイスのオプションROMはBIOSセットアップユーティリティで「Disabled」に設定してください。

- スロット3C、3BにLANデバイスを増設した場合、LANポートに接続したコネクタを抜くときは、コネクタのツメが手では押しにくくなっているため、マイナスドライバなどを使用してツメを押して抜いてください。その際に、マイナスドライバなどがLANポートやその他のポートを破損しないよう十分に注意してください。
- ブート可能なPCIカード(ディスクアレイコントローラやSCSIコントローラ、LANボードなど)を増設すると、ブートの優先順位が変更されることがあります。増設後にBIOSセットアップユーティリティの「Boot」の「Boot Device Priority」サブメニューで設定し直してください。
- 同じPCIライザーカード上にあるスロット(1C、2C、3Cまたは1B、2B、3B)のうち、いずれかのスロットに33MHzでのみ動作するオプションを取り付けた場合、そのPCIライザーカードの他のスロットに取り付けたオプションも33MHzで動作します。
- 音声処理ボード(N8104-95 4回線音声処理ボード、N8104-96 12回線対応音声処理ボードなど)を2枚隣接したスロットに実装する場合は、ボード間で使用するCTバスケーブルをうまくケーブルフォーミングしなければ、PCIライザーカードと筐体との隙間にケーブルを収めることができません。下図を参照してケーブルフォーミングをしてください。



サポートしているボードと搭載可能スロット

次ページの表のとおりです。

型名	製品名	スロット									備考	
		標準						N8104-108 5V PCIライザー カード (オプション)				
		64-bit/100MHz/3.3V										
		1C	2C	3C	1B	2B	3B	1B	2B	3B		
		スロットサイズ	Low-profile			Full-height			Full-height			
		PCIボード タイプ*1	3.3V			3.3V			5V			
搭載可能な ボードサイズ	MD2			フル/ショート			フル/ショート					
N8103-65	SCSIコントローラ	○	○	○	○	○	○	○	○	○		
N8103-56	SCSIコントローラ	—	—	—	○	○	○	○	○	○		
N8103-80	ディスクアレイコント ローラ(1ch)	○*2	○	○	○	○	○	○	○	○	最大4枚まで搭載可能	
N8103-81	ディスクアレイコント ローラ(2ch)	—	—	—	○	○	○	—	○	○		
N8190-100	Fibre Channelコントローラ	—	—	—	○	○	○	○	○	○	1枚のみ搭載可能	
N8103-200	Fibre Channelコントローラ	—	—	—	○	○	○	○	○	○	最大2枚搭載可能 N8190-105との混在不可	
N8190-105	Fibre Channelコントローラ (2Gbps/Optical)	○	○	○	○	○	○	○	○	○	最大4枚搭載可能 Low-profileへ最大2枚 Full-heightへ最大2枚 N8103-200との混在不可	
N8104-84	1000BASE-SX接続ボード	—	—	—	○	○	○	○	○	○	1枚のみ搭載可能 (AFT構成時は、同じボードを最大2枚搭載可能)	
N8104-103	1000BASE-T接続ボード	—	—	—	○	○	○	○	○	○	1枚のみ搭載可能 (AFT/ALB構成時のみN8104-104と混在でき合計最大2枚搭載可能)	
N8104-104	1000BASE-T接続ボード	○	○	○	—	—	—	—	—	—	1枚のみ搭載可能 (AFT/ALB構成時のみN8104-103と混在でき合計最大2枚搭載可能)	
N8104-109	1000BASE-SX接続ボード	○	○	○	○	○	○	○	○	○		
N8104-85	100BASE-TX接続ボード	—	—	—	○	○	○	○	○	○		
N8104-88	100BASE-TX接続ボード	○	○	○	—	—	—	—	—	—		
N8104-80	100BASE-TX接続ボード	—	—	—	○	○	○	○	○	○	最大2枚まで搭載可能	
N8104-86	100BASE-TX接続ボード	○	○	○	○	○	○	○	○	○		
N8104-94	4回線音声・FAX処理ボード	—	—	—	○	○	○	○	○	○		
N8104-95	4回線音声処理ボード	—	—	—	○	○	○	○	○	○		
N8104-96	12回線対応音声処理ボード	—	—	—	—	○	○	—	○	○	最大2枚まで搭載可能	
N8504-101	高速回線ボード	—	—	—	○	○	○	○	○	○		
N8504-102	高速多回線ボード	—	—	—	○	○	○	○	○	○		
N8104-109	1000BASE-SX接続ボード	○	○	○	○	○	○	○	○	○		
N8504-23	V.24高速多回線ボード(5V)	—	—	—	—	—	—	○	○	○	N8104-108 5V PCIライザーカードが必要	
N8504-24	X.21高速多回線ボード(5V)	—	—	—	—	—	—	○	○	○		
N8504-55	高速多回線ボード(5V)	—	—	—	—	—	—	○	○	○		
N8504-56	ISDN高速多回線ボード(5V)	—	—	—	—	—	—	○	○	○		
N8104-42	4回線音声処理ボード(5V)	—	—	—	—	—	—	—	○	○		

○ 搭載可能 — 搭載不可

*1 ボードの奥行きサイズ。

Full-heightの場合: 173.1mmまで(ショートサイズ)、312mmまで(フルサイズ)

Low-profileの場合: 119.9mmまで(MD1)、167.6mmまで(MD2)

*2 標準のオンボードSCSIポートを使用している場合は、本ボードの内部用コネクタを未使用とすること。

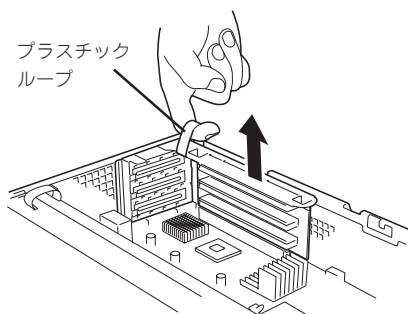
取り付け

次の手順に従ってライザーカードにPCIボードを取り付けます。

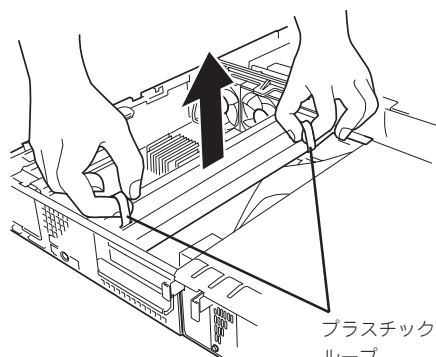


- それぞれのライザーカードがサポートするボードタイプ(ロープロファイルかフルハイトタイプ)と取り付けるPCIボードのタイプを確認してください。
- PCIボードを取り付けるときは、ボードの接続部の形状とライザーカードにあるコネクタの形状が合っていることを確認してください。

1. 79ページを参照して準備をする。
2. サーバをラックから引き出す(92ページ参照)。
3. トップカバーを取り外す(93ページ参照)。
4. ライザーカードのまっすぐ持ち上げて装置から取り外す。

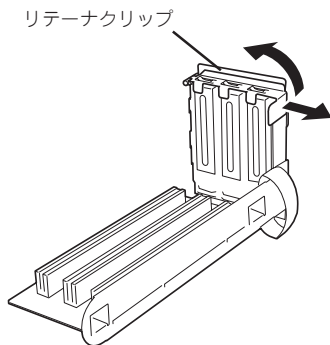


ロープロファイルタイプ

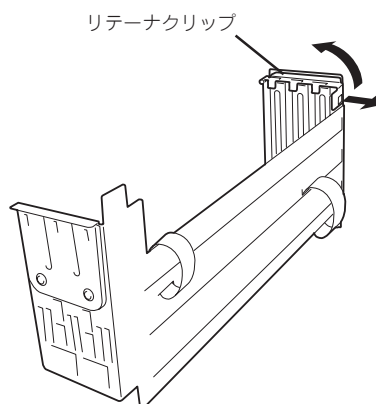


フルハイトタイプ

5. リテーナクリップのロックを解除して開く。



ロープロファイルタイプ

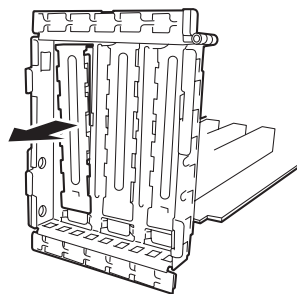


フルハイトタイプ

6. 増設スロットカバーを取り外す。

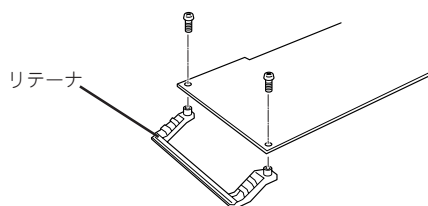


取り外した増設スロットカバーは、大切に保管しておいてください。



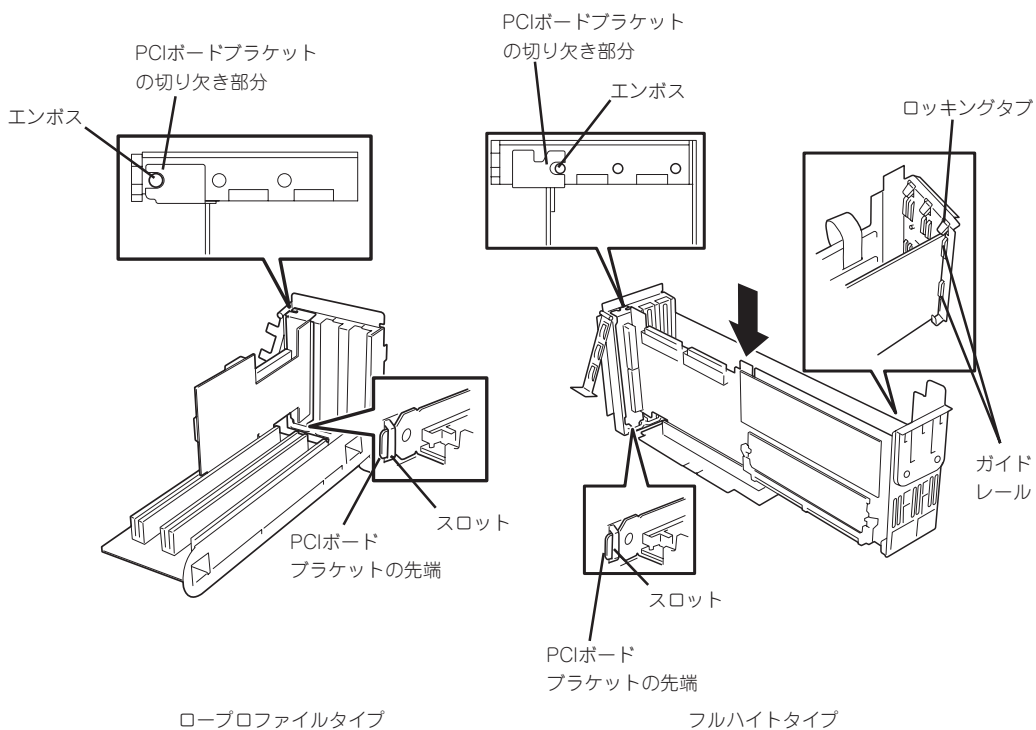
7. <フルハイト・フルレングスタイプのみ>

フルハイト・フルレングスタイプのPCIボードを取り付ける場合は、PCIボードのリテーナを外す。



8. ライザーカードにPCIボードを取り付ける。

ライザーカードのスロット部分とPCIボードの端子部分を合わせて、確実に差し込みます。



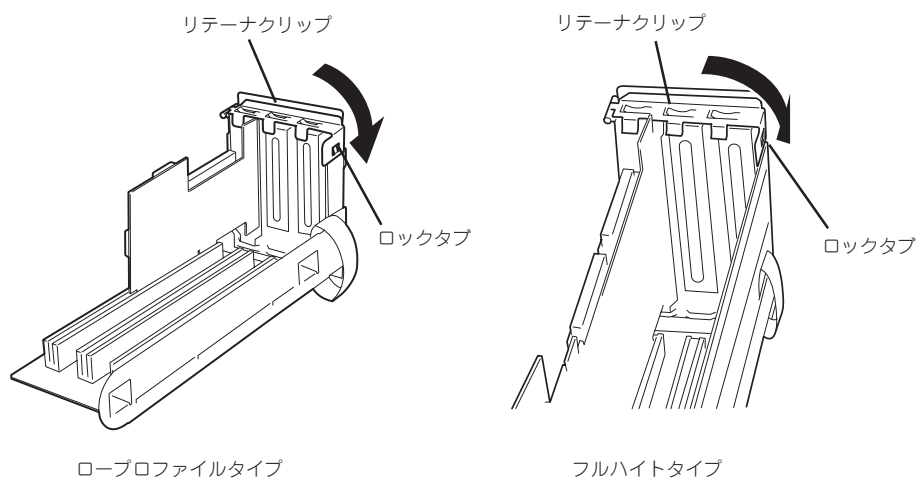
重要

- ライザーカードやPCIボードの端子部分には触れないでください。汚れや油が付いた状態で取り付けると誤動作の原因となります。
- うまくボードを取り付けられないときは、ボードをいったん取り外してから取り付け直してください。ボードに過度の力を加えるとPCIボードやライザーカードを破損するおそれがありますので注意してください。

チェック

- PCIボードブラケットの切り欠き部分がエンボスによって位置決めされていることを確認してください(他のボードのブラケットや増設スロットカバーも含む)。
- PCIボードブラケットの先端がライザーカードの固定スロットに差し込まれていることを確認してください。
- フルハイトのPCIボードの場合、PCIボードブラケットと反対側のボードのエッジがライザーカードのロックングタブで固定されていることを確認してください。

9. リテーナクリップを閉じてロックする。

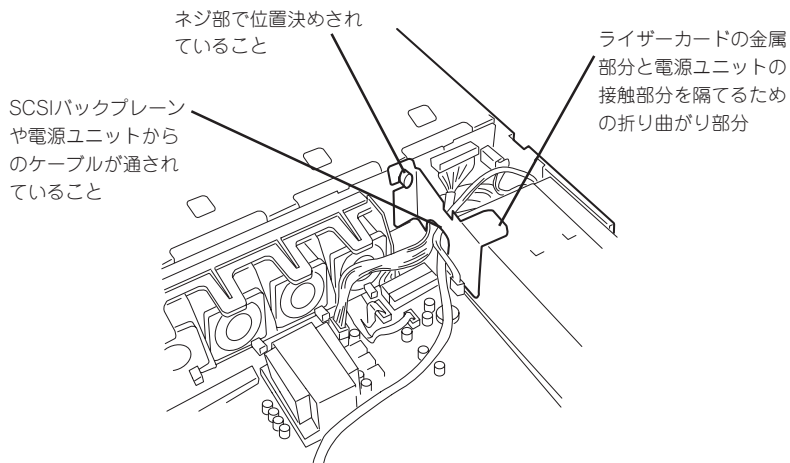


10. ライザーカードをマザーボードのスロットに接続する。

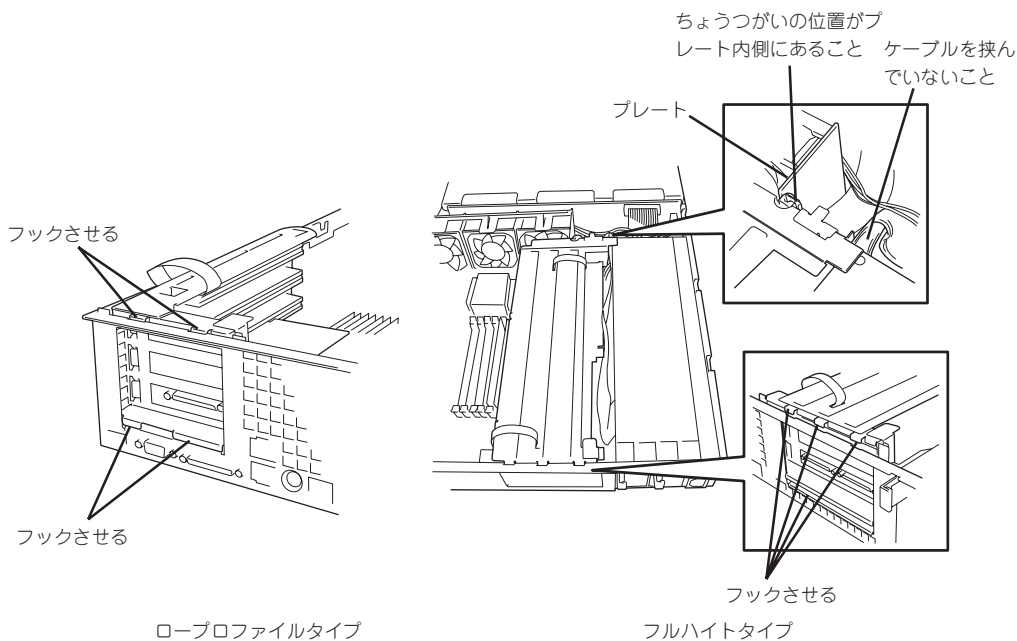
ライザーカードの端子部分とマザーボード上のスロット部分を合わせて、確実に差し込みます。

✓ チェック

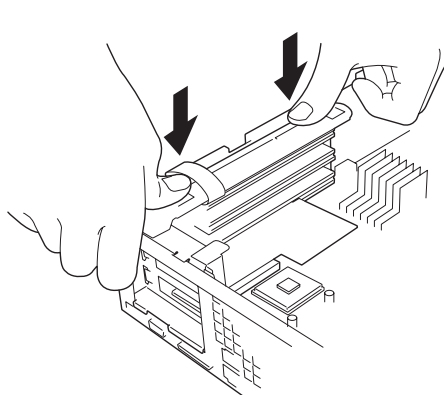
- フルハイトタイプのライザーカードを取り付ける前に電源ユニットの先端にある仕切り版の取り付け位置を確認してください。



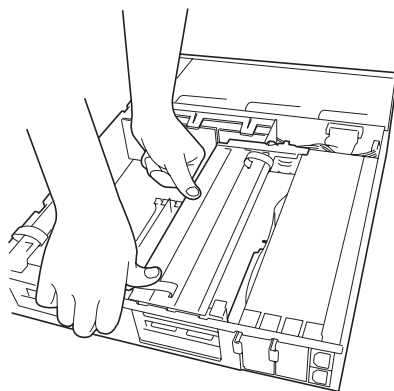
- 差し込む際にライザーカードのフレーム部にある、筐体と固定するためのツメが筐体背面の穴に正しく吻合していることを確認してください。差し込んだ後、ライザーカードの端子部分が完全に見えなくなるまで指で押して確実に接続させます。
- システム内部のケーブルがライザーカードに挟まれていないことを確認してください。



11. 差し込んだ後、指で押して確実に接続させる。



ロープロファイルタイプ



フルハイトタイプ

12. 取り外した部品を取り付ける。
13. 本装置の電源をONにしてPOSTの画面でボードに関するエラーメッセージが表示されていないことを確認する。
POSTのエラーメッセージの詳細については65ページを参照してください。
14. BIOSセットアップユーティリティを起動して「Advanced」メニューの「Reset Config Data」を「Yes」にする。
ハードウェアの構成情報を更新するためです。詳しくは133ページをご覧ください。
15. 取り付けしたボードに搭載されているBIOSコンフィグレーションユーティリティを起動してボードのセットアップをする。
ユーティリティの有無や起動方法、操作方法はボードによって異なります。詳しくはボードに添付の説明書を参照してください。また、起動可能なデバイスが接続されたPCIボード（ディスクアレイコントローラやSCSIコントローラ、LANボードなど）を増設した場合、ブート優先順位がデフォルトに変更されることがあります。BIOSセットアップユーティリティの「Boot」の「Boot Device Priority」を設定し直してください(146ページ参照)。

取り外し

ボードの取り外しは、取り付けの逆の手順を行ってください。また、取り外し後にBIOSセットアップユーティリティの「Boot」の「Boot Device Priority」でブート優先順位を設定し直してください(146ページ参照)。

ディスクアレイコントローラボード

「ディスクアレイコントローラボード」は、データの信頼性を向上させるために用意されたオプションのPCIボードです。

このボードを取り付けると、本装置内蔵のハードディスクやオプションのディスク増設ユニットに搭載したハードディスクを「ディスクアレイ構成」で使用することができます。



- ディスクアレイコントローラボードは大変静電気に弱い電子部品です。サーバの金属フレーム部分などに触れて身体の静電気を逃がしてからディスクアレイコントローラボードを取り扱ってください。また、ディスクアレイコントローラボードの端子部分や部品を素手で触ったり、ディスクアレイコントローラボードを直接机の上に置いたりしないでください。静電気に関する説明は79ページで詳しく説明しています。
- ディスクアレイ構成に変更する場合や、RAIDを変更する場合は、ハードディスクを初期化します。ディスクアレイとして使用するハードディスクに大切なデータがある場合は、バックアップをとってからディスクアレイの構築を行ってください。
- ディスクアレイを構築するには2台以上のハードディスクが必要です。
- ディスクアレイとして使用するハードディスクはバックごとに同じ容量・性能(ディスク回転数など)を持ったものにしてください。



ディスクアレイコントローラボードを取り付ける場合は、SETUPの「Advanced」メニューの「PCI Configuration」-「PCI Slot xx ROM(xxはPCIスロット番号)」のパラメータが「Enabled」になっていることを確認してください。



RAID1またはRAID5、RAID0+1のディスクアレイ構成にすると、ディスクの信頼性が向上するかわりにディスクアレイを構成するハードディスクの総容量に比べ、実際に使用できる容量が小さくなります。

取り付け

ディスクアレイコントローラの取り付けは「PCIボード」を参照してください。



- Low-profile(ロープロファイル)タイプとFull-height(フルハイト)タイプのPCIボードで接続できるライザーカードが異なります。ボードの仕様を確認してから取り付けてください。
- N8103-80 ディスクアレイコントローラボードを取り付けたスロットより下のスロットにボードを取り付けている場合は、ディスクアレイコントローラボード上のLEDコネクタをマザーボード上のDAC LEDコネクタに接続することはできません(ディスクアレイコントローラに接続されたハードディスクのアクセス状態を本体前面のディスクアクセスランプに表示させることができません)。
- フルハイトタイプのライザーカードにディスクアレイコントローラを接続し、内蔵のハードディスクをディスクアレイ構成に変える場合は、ライザーカードをマザーボードに接続する前にケーブルを接続します。
- ディスクアレイコントローラを接続される場合、BIOSのSETUP Menu のBoot → Hard Disk Drives における優先順位を8番目以内に設定してください。設定が9番目以降となっている場合、ディスクアレイコントローラのコンフィギュレーションメニューを起動することができません。

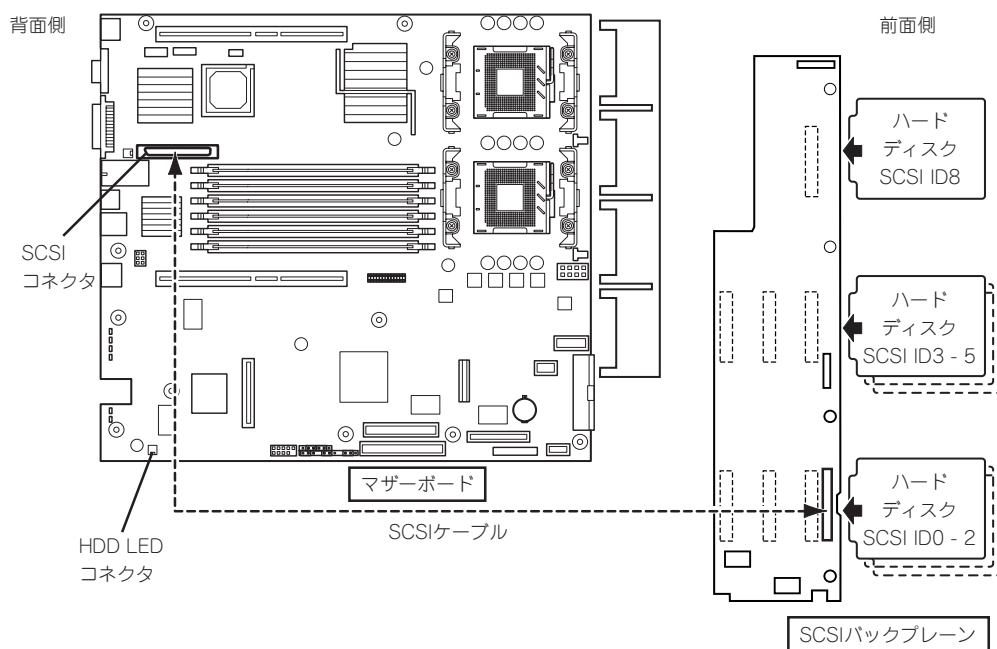
取り外し

ボードの取り外しは、取り付けの逆の手順を行ってください。

内蔵のハードディスクをディスクアレイ構成にする場合

ディスクアレイコントローラボードを取り付けた本装置で、内蔵のハードディスクをディスクアレイ構成にする場合は、マザーボード上のSCSIケーブルやLEDケーブルの接続を切り替えないといけません。

出荷時の内蔵ハードディスクのインタフェースは、マザーボード上のSCSIコネクタに接続されています。



● SCSIケーブルの接続

内蔵のハードディスクをディスクアレイ構成にする場合は、マザーボード上のSCSIコネクタからケーブルを外し、ディスクアレイコントローラボードのコネクタに接続してください。



- フルハイトタイプのライザーカードにディスクアレイコントローラを接続し、内蔵のハードディスクをディスクアレイ構成に変える場合は、ライザーカードをマザーボードに接続する前にケーブルを接続します。
- ディスクアレイコントローラボードによっては複数のチャンネル(コネクタ)を持っているものもあります。また、コネクタは内部接続用と外付け用が用意されている場合もありますが、ボードの内部接続上、排他的な仕様になっていることがあります。内部と外付けでの接続が異なるコネクタ(チャンネル)であることを確認してください。コネクタとチャンネルについては、ボードに添付の説明書を参照してください。

● LED中継ケーブルの接続

ディスクアレイを構築した際、内蔵のハードディスクのアクセス状態などを表示させるために、本装置に内蔵のLED中継ケーブルを使用します。

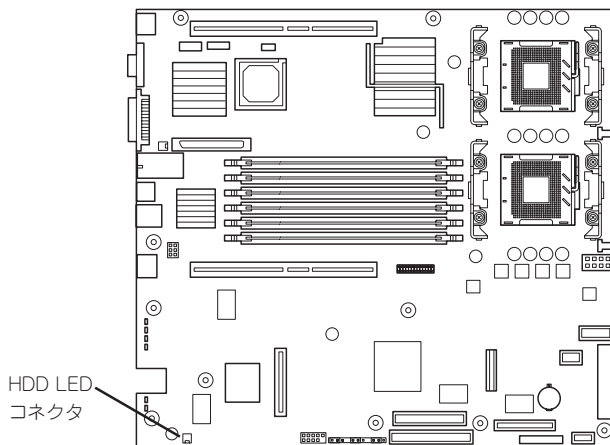
1. 本装置に内蔵のLED中継ケーブルの黒色のコネクタをディスクアレイコントローラにあるLED Activeピンに接続する。

赤色のケーブルが出ている端子をLED Activeピンに接続してください。もう一方の黒色のケーブルが出ている端子には何も接続しないでください。

2. LED中継ケーブルの茶色のコネクタがマザーボード上のHDD LEDコネクタに接続されていることを確認する。

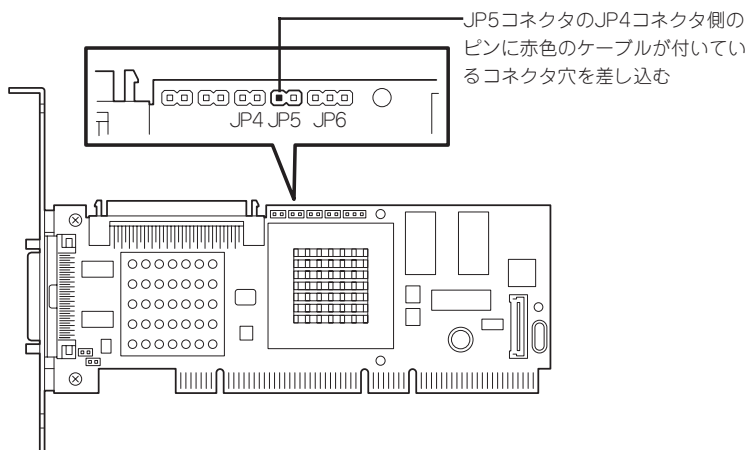


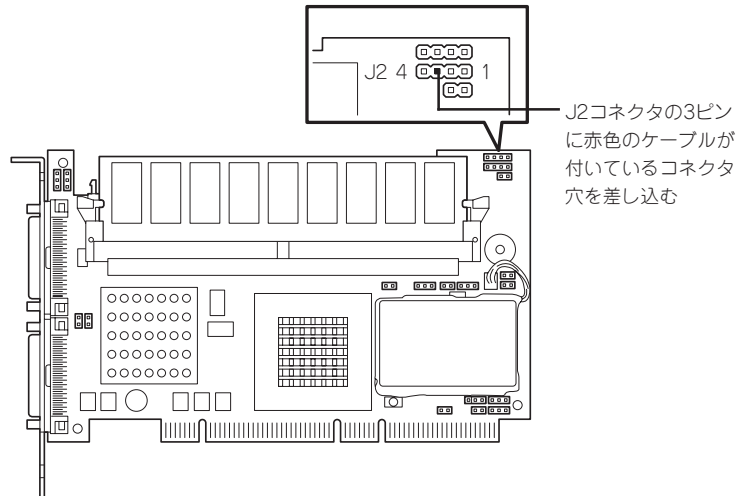
N8103-80 ディスクアレイコントローラの場合は、取り付けられたスロットの下にボードを取り付けているときはケーブルの接続はできません。ケーブルコネクタが下に取り付けられたボードに接触するためです。



マザーボード

[N8103-80]





● 内蔵ハードディスクのディスクアレイ構築

ディスクアレイを構築するときは、次の点について注意してください。

- 同じ容量、同じ回転速度のSCSIタイプのハードディスクを2台以上搭載していること (RAID (Redundant Arrays of Inexpensive [Independent] Disks) の構成によってディスクの最小必要台数は異なります)。
- ディスクアレイ構成のRAIDレベルの「RAID0」、「RAID1」、「RAID5」、「RAID0+1」のうちのいずれかのRAIDレベルを選択・設定すること。

内蔵のハードディスクにシステムをインストールする場合は、「シームレスセットアップ」を使用して、RAIDの構成からOSのインストール、セットアップまでをすることをお勧めします。

システムをインストールしない場合も、シームレスセットアップの「オペレーティングシステムの選択」で[その他]を選択すると、ディスクアレイの構成から保守用パーティションの設定と保守ユーティリティのインストールまでを自動でインストーラがセットアップします。

マニュアルでセットアップする場合は、ボード上のチップに搭載されているRAIDコンフィグレーションユーティリティを使用します。ユーティリティは本装置の電源をONにした直後に起動するPOSTの途中で起動することができます。詳しくは、本装置に添付のCD-ROM「EXPRESSBUILDER」に格納されているオンラインドキュメントを参照してください(ボードによってユーティリティが異なります)。データ転送速度やRAID、アレイ構成についての詳細な説明は、ディスクアレイコントローラボードに添付の説明書も併せて参照してください。

ディスク増設ユニットをディスクアレイ構成にする場合

ディスク増設ユニットは、ハードディスクを最大14台取り付けることのできる専用のデバイスです(モデルによって搭載台数が異なる)。ディスクアレイコントローラボードを取り付けた本装置はこれらのデバイスを1台または2台接続できます。接続台数などの詳しい説明については、ディスクアレイコントローラおよびディスク増設ユニットに添付の説明書を参照してください。



ディスク増設ユニットには、ハードディスクが添付されていません。別途購入してください。

ディスク増設ユニットと接続するためには、次のいずれかのオプションケーブルが必要です。

● N8541-19 ディスク増設ユニット接続用

- K410-94(01) SCSIケーブル O
- K410-94(03) SCSIケーブル O
- K410-94(06) SCSIケーブル O

● N8141-26A ディスク増設ユニット接続用

- K410-93(01) 増設筐体接続SCSIケーブル
- K410-93(03) 増設筐体接続SCSIケーブル
- K410-93(06) 増設筐体接続SCSIケーブル

ディスク増設ユニットを接続後、ディスクアレイコントローラボード上のチップに搭載されているRAIDコンフィギュレーションユーティリティを使って、ディスク増設ユニットをディスクアレイ構成(RAID0またはRAID1、RAID5、RAID0+1)に設定してください(ユーティリティはボードによって異なります)。設定の詳細とその方法については、本装置に添付のCD-ROM「EXPRESSBUILDER」に格納されているオンラインドキュメントまたはボードに添付の説明書を参照してください。

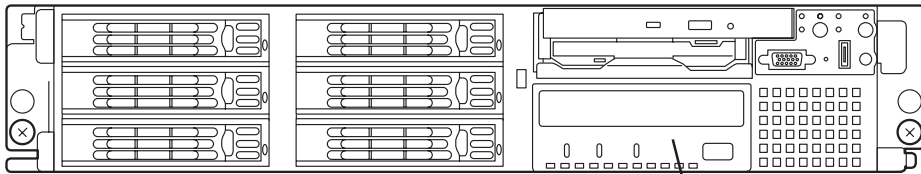
ディスク増設ユニットをディスクアレイ構成に設定すると、ディスク増設ユニットに取り付けたハードディスクのうちのどれかが故障しても、ディスクアレイコントローラボードが持つ「オートリビルド」機能によってハードディスクを復旧することができます(電源がONのまま故障したディスクを交換(ホットスワップ)してください)。

バックアップデバイス

本装置には、磁気テープドライブなどのバックアップファイルデバイスを取り付けるスロットを1つ用意しています。



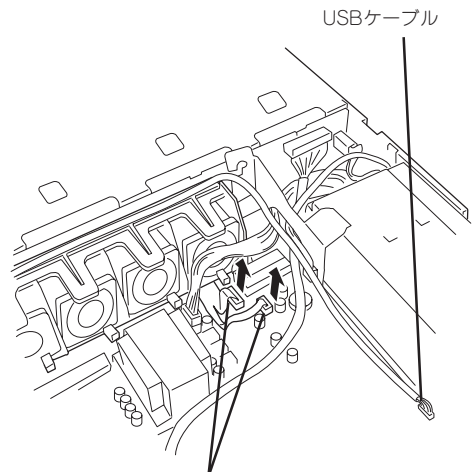
- デバイスを取り付けるためにはSCSIコントローラボード(オプション)が必要です。ただし、内蔵のハードディスクをディスクアレイコントローラに接続している場合は、マザーボード上のSCSIコネクタに接続することができます。
- 取り付けるバックアップデバイスの終端抵抗の設定は「OFF」に、SCSI IDは他のデバイスと重複しないように設定してください。設定方法については、それぞれの装置のマニュアルを参照してください。
- NECで指定していないバックアップデバイスを取り付けしないでください。
- 本装置に取り付けることができるデバイスは、幅約9cm(3.5インチ)、高さ約4cm(1.6インチ)までのデバイスです。



バックアップデバイス

取り付け

1. 79ページを参照して準備をする。
2. サーバをラックから引き出す(92ページ参照)。
3. トップカバーを取り外す(93ページ参照)。
4. 次の部品を取り外す。
 - フルハイト用PCIライザーカード(102ページ参照)
 - プロセッサダクト(98ページ参照)
5. ファンユニットからファンケーブル(2本)を取り外す。
6. USBケーブルをマザーボードから取り外す。

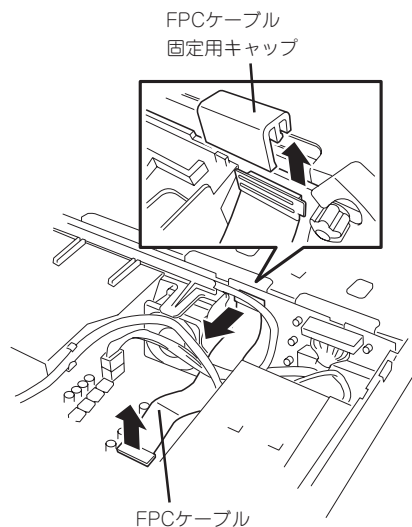


ファンケーブル

7. FPCケーブル固定用キャップを取り外してから、マザーボードとSCSIバックプレーンを接続しているFPCケーブルを取り外す。

重要

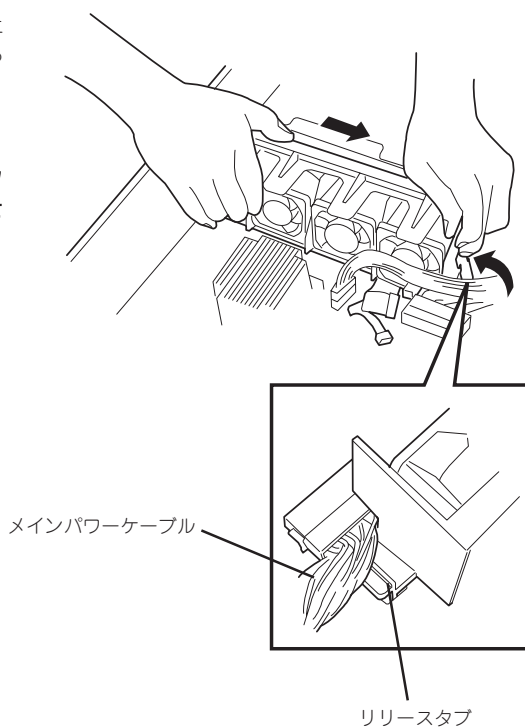
FPCケーブルを破損させないように注意してください。



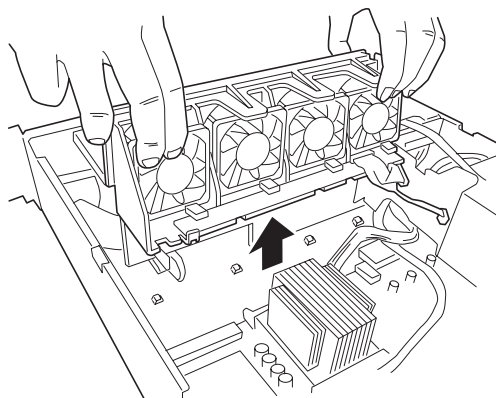
8. ファンユニットのリリースタブを持ち上げながらファンユニットを本体前面から見て左へスライドさせる。

重要

メインパワーケーブルや装置内のフラットケーブル、部品などを破損させないように注意してください。



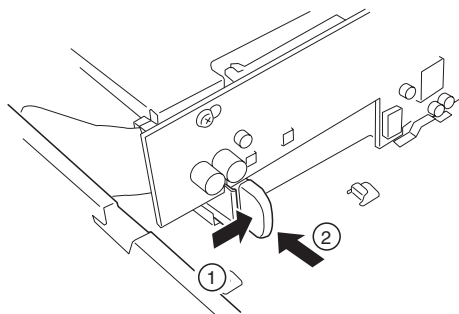
9. ファンユニットを持ち上げて本体から取り出す。



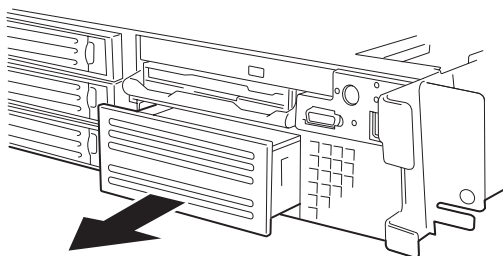
10. デバイスベイを固定してるラッチングタブを押しながら装置前面にデバイスキャリアを押し出す。

重要

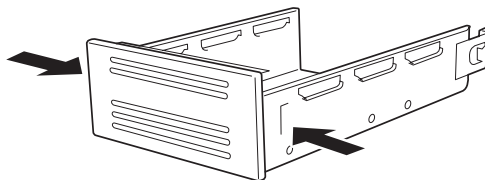
ラッチングタブに力をかけすぎて、曲げてしまわないように注意してください。もし曲げてしまった場合は元の状態に直してください。



11. 本体前面からデバイスキャリアを取り出す。



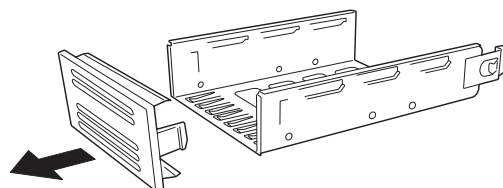
12. フロントパネルの両側のタブを押す。



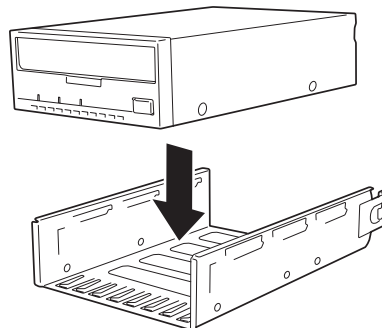
13. フロントパネルを取り外す。

重要

取り外したフロントパネルは、大切に保管しておいてください。



14. デバイスをデバイスキャリアの上に載せる。

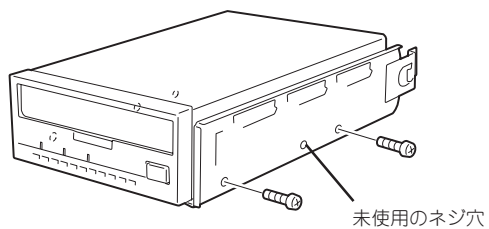


15. デバイスをデバイスに添付のネジで固定する。

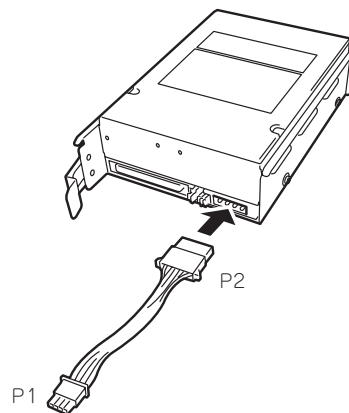
片側に2本ずつのネジで固定します。

✓ **チェック**

- 必ずデバイスに添付されているネジを使用してください。
- ネジ穴が合うようにデバイスの取り付け位置を調整してください。



16. デバイスの電源コネクタに添付の電源延長ケーブルを接続する。

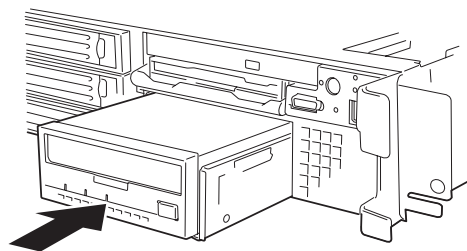


17. デバイスカリアをバックアップデバイスベイに差し込む。

完全に押し込むと「カチッ」という音がしてロックされます。

✓ **チェック**

押し込む際に、接続した電源延長ケーブルを噛まないように注意してください。

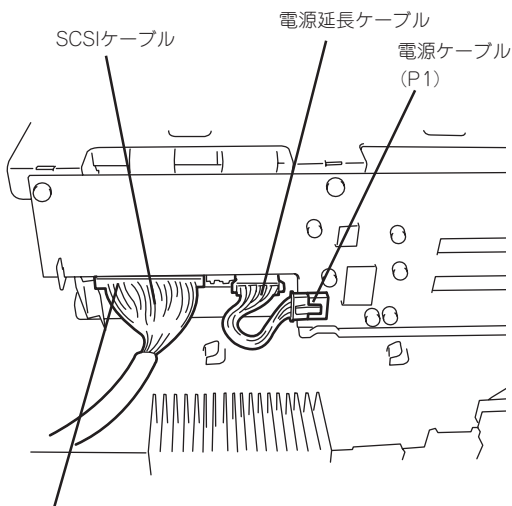


18. デバイスにSCSIケーブルと電源ケーブル（コネクタP1）を接続する。

SCSIケーブルは本装置に添付のケーブルを使用してください。また、もう一方のコネクタSCSIコントローラボードまたはマザーボード上のSCSIコネクタ（何も接続していない場合）に接続します。

✓ チェック

SCSIケーブルの先端に付いているターミネータの置き場所を確認してください。ターミネータはデバイスベイ内に配置します。また、このときにSCSIケーブルがデバイスキャリアにあるラッチングタブに当たっていないことも確認してください。ケーブルの破損を予防するためです。

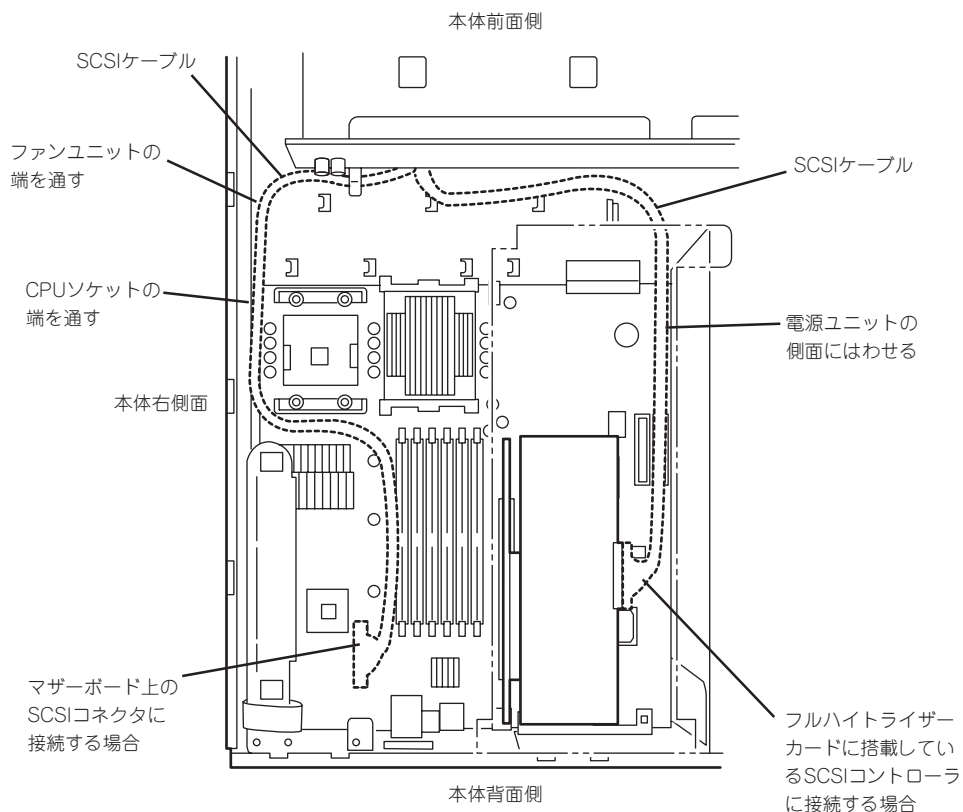


ターミネータはベイの中に配置する

19. 電源延長ケーブルがじゃまにならないようデバイスベイの奥へ押し込む。

20. SCSIケーブルを配線する。

SCSIケーブルはデバイスから本体右側面のフレームを通して、マザーボードのSCSIコネクタまたはフルハイトライザーカードに搭載しているSCSIコントローラに接続します。マザーボード上の電子部品に当たらないよう配線してください。

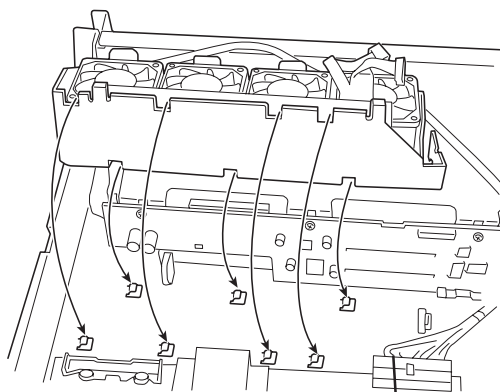


21. ファンユニットを装置に置く。

ファンユニットの底面には、装置底面にあるフックを引っかけるための切り欠きがあります。切り欠きとフックを合わせて装置に置いてください。

 **重要**

メインパワーケーブルやSCSIケーブル、電源ケーブル、その他周辺のケーブルや部品を破損させないように注意してください。



メインパワーケーブル

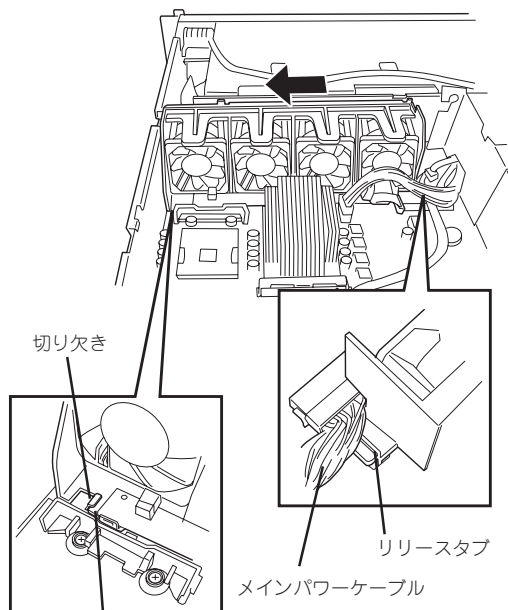
22. ファンユニットを装置前面からみて右へスライドさせて固定する。

 **重要**

メインパワーケーブルやSCSIケーブル、電源ケーブル、その他周辺のケーブルや部品を破損させないように注意してください。

 **チェック**

ファンユニットのリリースタブがロックされた状態になっていることおよびファンユニットのがフックで固定されていることを確認してください。



切り欠き

リリースタブ

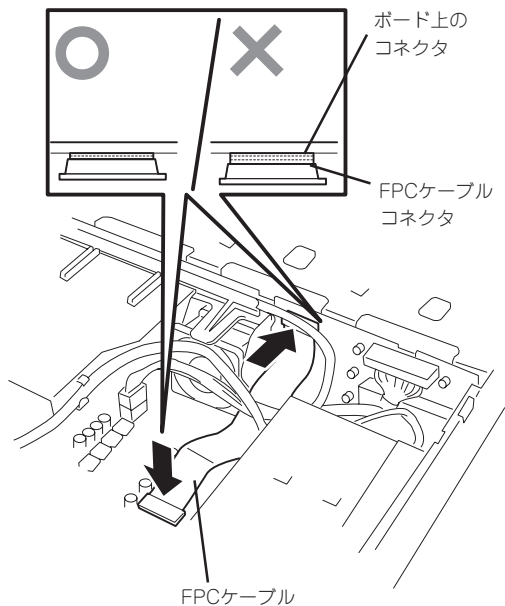
メインパワーケーブル

ファンユニットの
フレーム

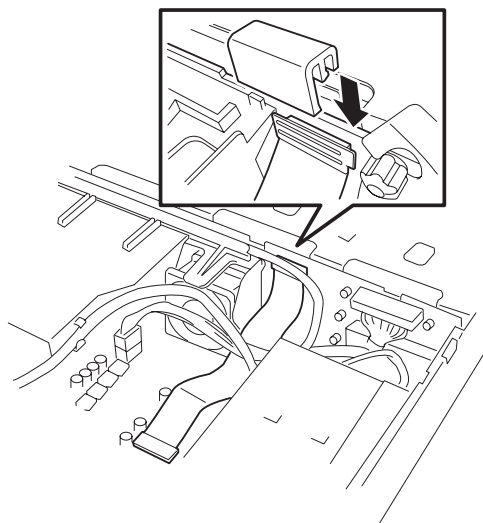
23. FPCケーブルを接続する。



FPCケーブルがSCSIバックプレーン上とマザーボード上コネクタに確実に接続できていることを確認してください。



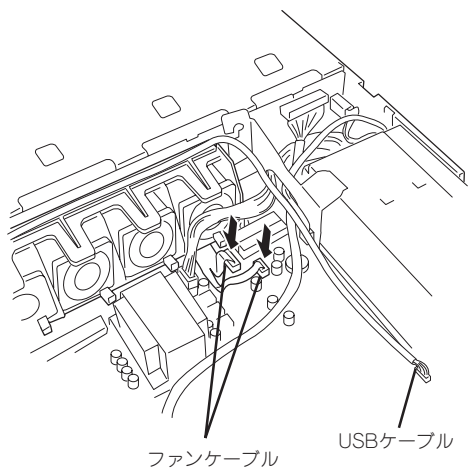
24. FPCケーブル固定用キャップを取り付ける。



25. ファンケーブル(2本)とUSBケーブルを接続する。



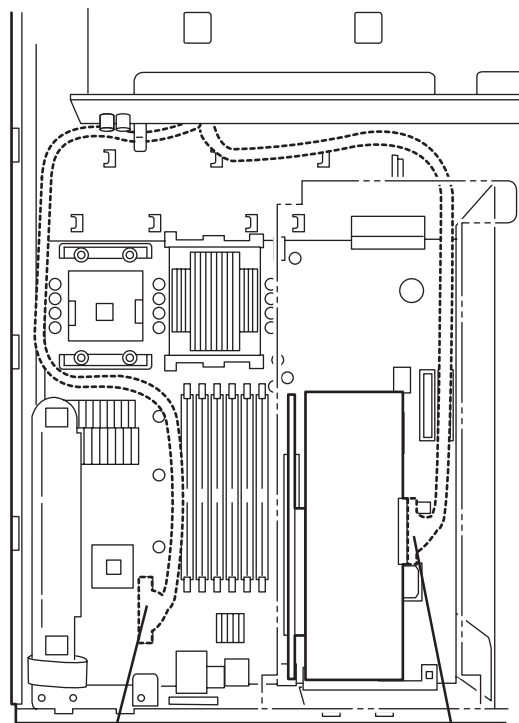
USBケーブルはファンユニット上を通し、電源ユニットの側面をはわせてください。



26. SCSIケーブルをボードのコネクタに接続する。



SCSIケーブルが電源ユニットの冷却ファンの通風口をふさいでいないことを確認してください。



マザーボード上の
SCSIコネクタへ

または

フルハイトライザー
カードに搭載している
SCSIコントローラへ

27. 取り外した部品を取り付ける。
28. 151ページの「SCSI BIOS」を参照してセットアップをする。

取り外し

取り外しは、「取り付け」の逆を行ってください。

BIOSのセットアップ

Basic Input Output System(BIOS)の設定方法について説明します。

本装置を導入したときやオプションの増設/取り外しをするときはここで説明する内容をよく理解して、正しく設定してください。

システムBIOS –SETUP–

SETUPは本装置の基本ハードウェアの設定を行うためのユーティリティツールです。このユーティリティは本装置内のフラッシュメモリに標準でインストールされているため、専用のユーティリティなどがなくても実行できます。

SETUPで設定される内容は、出荷時に本装置にとって最も標準で最適な状態に設定していますのでほとんどの場合においてSETUPを使用する必要はありませんが、この後に説明するような場合など必要に応じて使用してください。



重要

- SETUPの操作は、システム管理者(アドミニストレータ)が行ってください。
- SETUPでは、パスワードを設定することができます。パスワードには、「Administrator」と「User」の2つのレベルがあります。「Administrator」レベルのパスワードでSETUPにアクセスした場合、すべての項目の変更ができます。「Administrator」のパスワードが設定されている場合、「User」レベルのパスワードでは、設定内容を変更できる項目が限られます。
- OS(オペレーティングシステム)をインストールする前にパスワードを設定しないでください。
- 本装置には、最新のバージョンのSETUPユーティリティがインストールされています。このため設定画面が本書で説明している内容と異なる場合があります。設定項目については、オンラインヘルプを参照するか、保守サービス会社に問い合わせてください。
- SETUPを起動した時にはExitメニューまたは<Esc>、<F10>キーで必ず終了してください。SETUPを起動した状態でパワーオフ、リセットを行った場合にはSETUPの設定が正しく更新されないことがあります。

起 動

本装置の電源をONにするとディスプレイ装置の画面にPOST (Power On Self-Test)の実行内容が表示されます。「NEC」ロゴが表示された場合は、<Esc>キーを押してください。

しばらくすると、次のメッセージが画面左下に表示されます。

Press <F2> to enter SETUP

ここで<F2>キーを押すと、SETUPが起動してMainメニュー画面を表示します。

設定例

次にソフトウェアと連係した機能や、システムとして運用するときに必要な機能の設定例を示します。

日付・時刻関連

「Main」→「System Time」、「System Date」

管理ソフトウェアとの連携関連

「ESMPRO」が持つ温度監視機能と連携させる

「Server」→「Temperature Sensor」→「Enabled」

「ESMPRO/ServerManager」を使ってネットワーク経由で本装置の電源を制御する

「Advanced」→「Advanced Chipset Control」→「Wake On Lan/PME PCI-XB」→「Enabled」

UPS関連

UPSと電源連動させる

- UPSから電源が供給されたら常に電源をONさせる
「Server」→「AC-Link」→「Power On」
- POWERスイッチを使ってOFFにしたときは、UPSから電源が供給されても電源をOFFのままにする
「Server」→「AC-Link」→「Last State」
- UPSから電源が供給されても電源をOFFのままにする
「Server」→「AC-Link」→「StayOff」

起動関連

本装置に接続している起動デバイスの順番を変える

「Boot」→起動順序を設定する

POSTの実行内容を表示する

「Advanced」→「Boot-Time Diagnostic screen」→「Enabled」

「NEC」ロゴの表示中に<Esc>キーを押しても表示させることができます。

リモートウェイクアップ機能を利用する

- | | |
|-------------|---|
| モデムから: | 「Advanced」→「Advanced Chipset Control」→「Wake on Ring」
→「Enabled」 |
| LANから: | 「Advanced」→「Advanced Chipset Control」→「Wake on LAN/PME PCI-XB」→「Enabled」 |
| PCIデバイスから: | 「Advanced」→「Advanced Chipset Control」→「Wake on PME PCI-XC」・「Wake on LAN/PME PCI-XB」→「Enabled」 |
| RTCのアラームから: | 「Advanced」→「Advanced Chipset Control」→「Wake on RTC Alarm」→「Enabled」 |

HWコンソールから制御する

「Server」→「Console Redirection」→それぞれの設定をする

メモリ関連

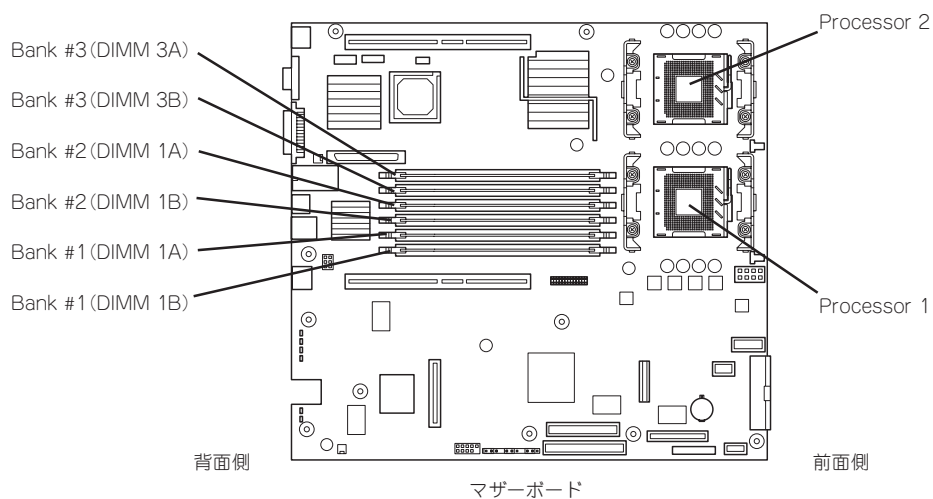
メモリ縮退機能

「Advanced」→「Memory Configuration」→「Extended Memory Test」→「Every-Location」

搭載しているメモリ(DIMM)の状態を確認する

「Advanced」→「Memory Configuration」→「Bank #n」→表示を確認する (n: 1~3)

画面に表示されているDIMMグループ(Bank)とマザーボード上のソケットの位置は下図のように対応しています。



メモリ(DIMM)のエラー情報をクリアする

「Advanced」→「Memory Configuration」→「Memory Retest」→「Enabled」→レポートするとクリアされる

CPU関連

搭載しているCPUの状態を確認する

「Main」→「Processor Settings」→表示を確認する

画面に表示されているCPU番号とマザーボード上のソケットの位置は前ページの図のように対応しています。

CPUのエラー情報をクリアする

「Main」→「Processor Settings」→「Processor Retest」→「Enabled」→リブートするとクリアされる

キーボード関連

Numlockを設定する

「Advanced」→「Numlock」

セキュリティ関連

BIOSレベルでのパスワードを設定する

「Security」→「Set Administrative Password」→パスワードを入力する
管理者パスワード (Administrator)、ユーザーパスワード (User) の順に設定します。

POWERスイッチマスク機能を有効/無効にする

「Security」→「Power Switch Inhibit」→「Enabled」(有効)
「Security」→「Power Switch Inhibit」→「Disabled」(無効)



POWERスイッチをマスクするとPOWERスイッチによるON/OFF操作に加え、「強制電源OFF」も機能しなくなります。

セキュアモードを設定する

「Security」→「Set User Password」→パスワードを入力する
「Security」→「Secure Mode」→それぞれを設定する

外付けデバイス関連

I/Oポートに対する設定をする

「Advanced」→「Peripheral Configuration」→それぞれのI/Oポートに対して設定をする

内蔵デバイス関連

本装置内蔵のPCIデバイスに対する設定をする

「Advanced」→「PCI Configuration」→それぞれのデバイスに対して設定をする

ディスクアレイコントローラボードを取り付ける

「Advanced」→「PCI Configuration」→「PCI Slot nx ROM」→「Enabled」

n: スロット番号

x: C→ロープロファイルタイプのライザーカード側

x: B→フルレンジス/フルハイトタイプのライザーカード側

ハードウェアの構成情報をクリアする(内蔵デバイスの取り付け/取り外しの後)

「Advanced」→「Reset Config Data」→「Yes」

設定内容のセーブ関連

BIOSの設定内容を保存する

「Exit」→「Exit Saving Changes」

変更したBIOSの設定を破棄する

「Exit」→「Exit Discarding Changes」または「Discard Changes」

BIOSの設定をデフォルトの設定に戻す(出荷時の設定とは異なる場合があります)

「Exit」→「Load Setup Defaults」

現在の設定をユーザー定義の設定として保存する

「Exit」→「Save Custom Defaults」

ユーザー定義の設定をロードする

「Exit」→「Load Custom Defaults」

パラメータと説明

SETUPには大きく6種類のメニューがあります。

- Mainメニュー
- Advancedメニュー
- Securityメニュー
- Serverメニュー
- Bootメニュー
- Exitメニュー

このメニューの中からサブメニューを選択することによって、さらに詳細な機能の設定ができます。次に画面に表示されるメニュー別に設定できる機能やパラメータ、出荷時の設定を説明をします。

Main

SETUPを起動すると、まずはじめにMainメニューが表示されます。項目の前に「▶」がついているメニューは、選択して<Enter>キーを押すとサブメニューが表示されます。

BIOS Setup Utility					
Main	Advanced	Security	Server	Boot	Exit
System Time:		[16:45:51]			
System Date:		[Wed 10/19/2001]			
Floppy A:		[1.44/1.25/1.2MB 3 1/2"]			
Hard Disk Pre-Delay:		[Disabled]			
▶Primary IDE Master:		[SAMSUNG CD-ROM SN-12]			
▶Primary IDE Slave:		[Not Installed]			
▶Secondary IDE Master:					
▶Processor Settings					
Language		[English(US)]		+/- Cycle Time Value	
				Enter Select Time Field	
				←→ Select Menu	
				↑↓ Select Item	
				F9 Setup Defaults	
				F10 Save and Exit	
				ESC Exit	

Mainメニューの画面上で設定できる項目とその機能を示します。

項目	パラメータ	説明
System Time	HH:MM:SS	時刻の設定をします。
System Date	MM/DD/YYYY	日付の設定をします。
Floppy A	Not Installed [1.44.1.25 MB/ 1.2 MB 3 ¹ / ₂ " 2.88MB 3 ¹ / ₂ "	フロッピーディスクドライブA(標準装備)の設定をします。
Hard Disk Pre-Delay	[Disabled] 3 seconds 6 seconds 9 seconds 12 seconds 15 seconds 21 seconds 30 seconds	POST中に初めてIDEデバイスへアクセスする時に設定された時間だけ待ち合わせを行います。
Primary IDE Master/ Primary IDE Slave/ Secondary IDE Master	—	それぞれのチャンネルに接続されているデバイスの情報をサブメニューで表示します。一部設定を変更できる項目がありますが、出荷時の設定のままにしておいてください。
Processor Settings	—	プロセッサ(CPU)に関する情報や設定をする画面を表示します。
Language	[English(US)] Español(SP) Deutsch(DE) Italiano(IT) Français(FR)	SETUPで表示する言語を選択します。

[]: 出荷時の設定

Processor Settings

Mainメニューで「Processor Settings」を選択すると、以下の画面が表示されます。

BIOS Setup Utility		
Main		
Processor Settings		If "Enabled", BIOS will activate and retest all processors on the next system boot. This option will be automatically reset to "Disable" on the next system boot. Default = [Disabled]
Processor POST Speed Setting:	x.xx GHz	
Processor Retest:	[Disabled]	
Hyper-Threading(TM):	[Enabled]	
Processor 1 CPU ID:	0Fxx	
Processor 1 L2 Cache:	512KB ECC	
Processor 2 CPU ID:	0Fxx	
Processor 2 L2 Cache:	512KB ECC	
		←→ Select Menu ↑↓ Select Item Enter Select > Sub-Menu F9 Setup Defaults F10 Save and Exit ESC Exit

項目については次の表を参照してください。

項目	パラメータ	説明
Processor POST Speed Setting	—	POST時に測定されたプロセッサのクロック速度を表示します(表示のみ)。
Processor Retest	[Disabled] Enabled	プロセッサのエラー情報をクリアし、次回起動時にすべてのプロセッサに対してテストを行います。このオプションは次回起動時に自動的に「Disabled」に切り替わります。
Hyper-Threading (TM)	Disabled [Enabled]	プロセッサのHyper-Threading Technology™の有効/無効を設定します。
Processor 1 CPU ID	数値(0Fxx) Disabled Not Installed	数値の場合はプロセッサ1のIDを示します。「Disabled」はプロセッサの故障、「Not Installed」は取り付けられていないことを示します(表示のみ)。
Processor 1 L2 Cache	—	プロセッサ1のキャッシュサイズを表示します(表示のみ)。
Processor 2 CPU ID	数値(0Fxx) Disabled Not Installed	数値の場合はプロセッサ2のIDを示します。「Disabled」はプロセッサの故障、「Not Installed」は取り付けられていないことを示します(表示のみ)。
Processor 2 L2 Cache	—	プロセッサ2のキャッシュサイズを表示します。

[]: 出荷時の設定

Advanced

カーソルを「Advanced」の位置に移動させると、Advancedメニューが表示されます。

項目の前に「▶」がついているメニューは、選択して<Enter>キーを押すとサブメニューが表示されます。

BIOS Setup Utility					
Main	Advanced	Security	Server	Boot	Exit
Setup Warning Setting items on this screen to incorrect values may cause your system to malfunction!		Additional setup menus to configure PCI devices.			
▶PCI Configuration					
▶Peripheral Configuration					
▶Memory Configuration					
▶Advanced Chipset Control					
Boot-time Diagnostic Screen:	[Disabled]				
Reset Config Data:	[No]				
Numlock:	[Off]				
		←→ Select Menu ↑↓ Select Item F9 Setup Defaults F10 Save and Exit ESC Exit			

項目については次の表を参照してください。

項目	パラメータ	説明
Boot-time Diagnostic Screen	[Disabled] Enabled	「Enabled」に設定すると、POSTの内容を画面に表示します。「Disabled」に設定するとNECロゴでPOSTの表示を隠します。Console Redirection中は「Disabled」に設定できません。
Reset Config Data	[No] Yes	Configuration Data (POSTで記憶しているシステム情報) をクリアするときは「Yes」に設定します。装置の起動後にこのパラメータは「No」に切り替わります。
Numlock	[Off] On	システム起動時にNumlockの有効/無効を設定します。

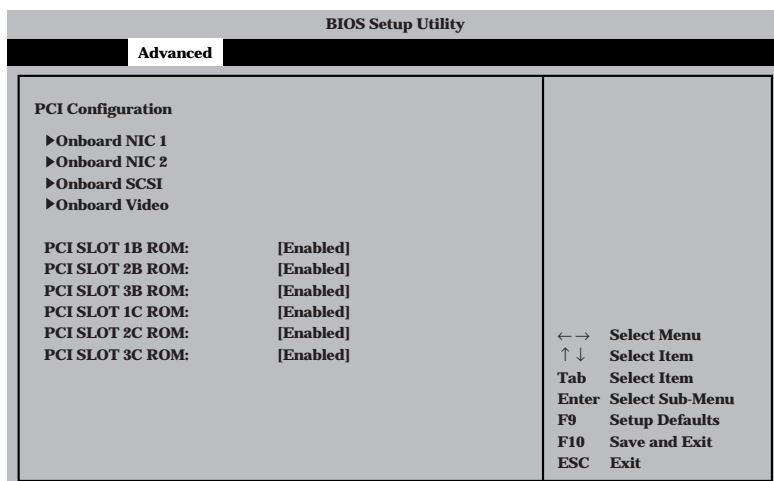
[]: 出荷時の設定



Reset Config Dataを「Yes」に設定すると、ブートデバイスの情報もクリアされます。Reset Config Dataを「Yes」に設定する前に、必ず設定されているブートデバイスの順番を記録し、Exit Saving Changesで再起動後、BIOSセットアップメニューを起動して、ブートデバイスの順番を設定し直してください。

PCI Configuration

Advancedメニューで「PCI Configuration」を選択すると、以下の画面が表示されます。それぞれを選択するとサブメニューが表示されます。



項目	パラメータ	説明
PCI Slot nB ROM* (nはスロット番号)	[Enabled] Disabled	フルハイトタイプのライザーカードに接続しているPCIボード上のオプションROMの展開を有効にするか無効にするかを設定します。
PCI Slot nC ROM* (nはスロット番号)	[Enabled] Disabled	ロープロファイルタイプのライザーカードに接続しているPCIボード上のオプションROMの展開を有効にするか無効にするかを設定します。

[]: 出荷時の設定

- * ネットワークブートをさせないLANボードのオプションROMは「Disabled」に設定してください。
 取り付けたディスクアレイコントローラボードにOSがインストールされているハードディスクを接続するにはそのスロットを「Enabled」に設定してください。

Onboard NIC 1/Onboard NIC 2サブメニュー

項目	パラメータ	説明
Onboard NIC	[Enabled] Disabled	オンボード上のLANコントローラの有効/無効を設定します。
Onboard NIC1 ROM	[Enabled] Disabled	オンボード上のLANコントローラのBIOSの展開の有効/無効を設定します。
Onboard NIC2 ROM	[Enabled] Disabled	オンボード上のLANコントローラ2のBIOSの展開の有効/無効を設定します。

[]: 出荷時の設定

Onboard SCSIサブメニュー

項目	パラメータ	説明
Onboard SCSI	[Enabled] Disabled	オンボード上のSCSIコントローラの有効/無効を設定します。
Onboard SCSI ROM	[Enabled] Disabled	オンボード上のSCSIコントローラのBIOSの展開の有効/無効を設定します。

[]: 出荷時の設定

Onboard Videoサブメニュー

項目	パラメータ	説明
Onboard Video	[Enabled] Disabled	オンボード上のビデオコントローラの有効/無効を設定します。

[]: 出荷時の設定

Peripheral Configuration

Advancedメニューで「Peripheral Configuration」を選択すると以下の画面が表示されます。

BIOS Setup Utility	
Advanced	
Peripheral Configuration Serial Port 1 (DB-9) Address: [3F8] Serial Port 1 (DB-9) IRQ: [4] Serial Port 2 (RJ45) Address: [2F8] Serial Port 2 (RJ45) IRQ: [3] Front Panel USB: [Auto] PS/2 Mouse Support: [Enabled]	Configure serial port 1. If you use this COM port for console Redirection, make sure I/O & IRQ are identical to the values in SERVER Setup menu. ← → Select Menu ↑ ↓ Select Item Enter Select Sub-Menu F9 Setup Defaults F10 Save and Exit ESC Exit

項目については次の表を参照してください。



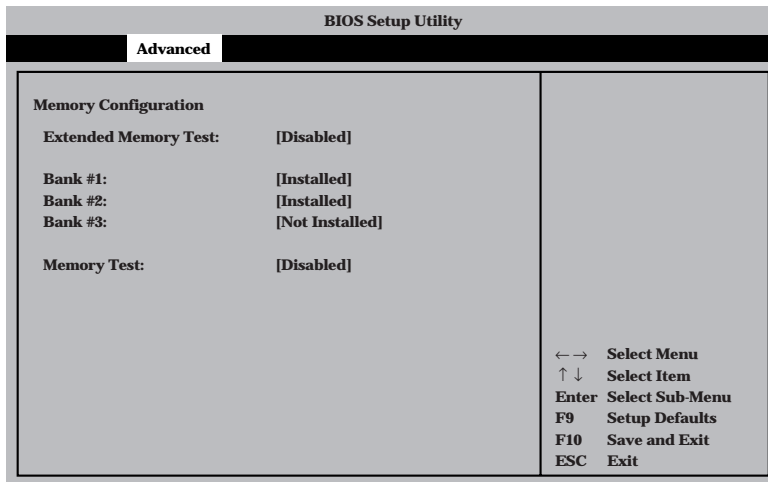
割り込みやベースI/Oアドレスが他と重複しないように注意してください。設定した値が他のリソースで使用されている場合は黄色の「*」が表示されます。黄色の「*」が表示されている項目は設定し直してください。

項目	パラメータ	説明
Serial Port 1 (DB-9) Address	Disabled [3F8] 2F8 3E8 2E8	シリアルポート1のためのベースI/Oアドレスを設定します。
Serial Port 1 (DB-9) IRQ	[4] 3	シリアルポート1のための割り込みを設定します。
Serial Port 2 (RJ45) Address	Disabled 3F8 [2F8] 3E8 2E8	シリアルポート2のためのベースI/Oアドレスを設定します。
Serial Port 2 (RJ45) IRQ	4 [3]	シリアルポート2のための割り込みを設定します。
Legacy USB Support	Disabled Keyboard Only [Auto] Keyboard and Mouse	USBを正式にサポートしていないOSでもUSBキーボードやマウスが使用できるようにするかどうかを設定します。 「Disabled」に設定した場合は、POST、SETUPでUSBキーボードは使用できますが、OS boot後はOSによっては使用できません。
PS/2 Mouse Support	Disabled [Enabled]	マウスの有効/無効を設定します。

[]: 出荷時の設定

Memory Configuration

Advancedメニューで「Memory Configuration」を選択すると、以下の画面が表示されます。



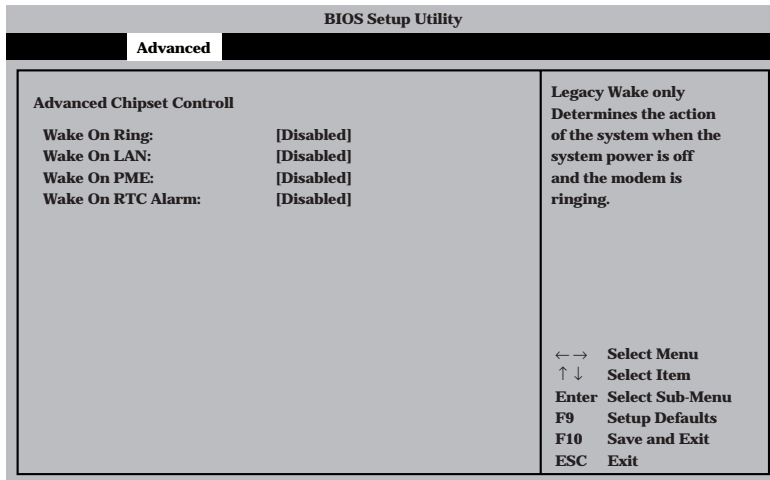
項目については次の表を参照してください。

項目	パラメータ	説明
Extended Memory Test	1MB 1KB Every-Location [Disabled]	「1MB」は1M単位にメモリテストを行います。「1KB」は1K単位にメモリテストを行います。「Every-Location」はすべてのメモリメモリテスト中はスペースキーのみ有効になり、<F2>、<F4>、<F12>、<Esc>キーは無視されます。
DIMM Bank#1 - #3	Installed Disabled Not Installed	メモリの現在の状態を表示します。「Normal」はメモリが正常であることを示します。「Disabled」は故障していることを、「Not Installed」はメモリが取り付けられていないことを示します(表示のみ)。Bank #1はDIMMソケットの#1A、#1Bを、Bank #2は#2A、#2B、Bank #3は#3A、#3Bに搭載されているDIMMの状態を表します(本装置に搭載されるDIMMはインターリーブタイプのため2枚で1組として構成されています)。
Memory Retest	[Disabled] Enabled	メモリのエラー情報をクリアし、次回起動時にすべてのDIMMに対してテストを行います。このオプションは次回起動後に自動的に「Disabled」に切り替わります。

[]: 出荷時の設定

Advanced Chipset Control

Advancedメニューで「Advanced Chipset Control」を選択すると、以下の画面が表示されます。項目の前に「▶」がついているメニューは、選択して<Enter>キーを押すとサブメニューが表示されます。



項目については次の表を参照してください。

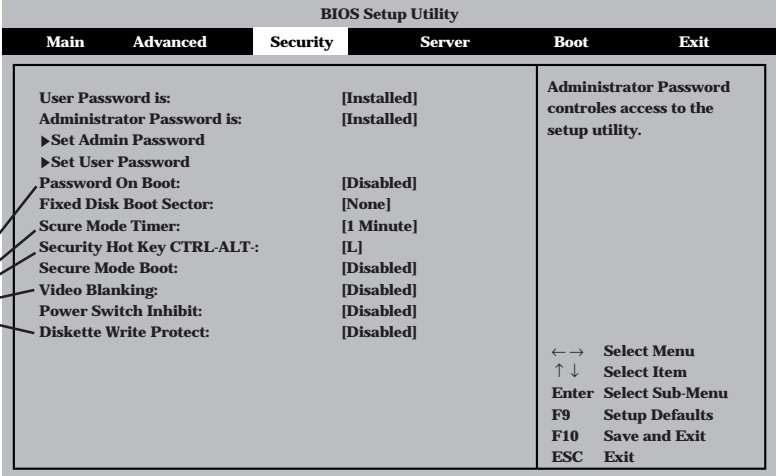
項目	パラメータ	説明
Wake On Ring	[Disabled] Enabled	シリアルポート(モデム)を介したリモートパワーオン機能の有効/無効を設定します。
Wake On LAN/PME PCI-XB	[Disabled] Enabled	標準装備のネットワークまたはフルハイトPCIライザーカードに接続されたPCIデバイス(PCI Power Management Enabledするイベント)によるリモートパワーオン機能の有効/無効を設定します。
Wake On PME PCI-XC	[Disabled] Enabled	ロープロファイルPCIライザーカードに接続されたPCIデバイス(PCI Power Management Enabledするイベント)によるリモートパワーオン機能の有効/無効を設定します。
Wake On RTC Alarm	[Disabled] Enabled	リアルタイムクロックのアラーム機能を使用したリモートパワーオン機能の有効/無効を設定します。

[]: 出荷時の設定

Security

カーソルを「Security」の位置に移動させると、Securityメニューが表示されます。

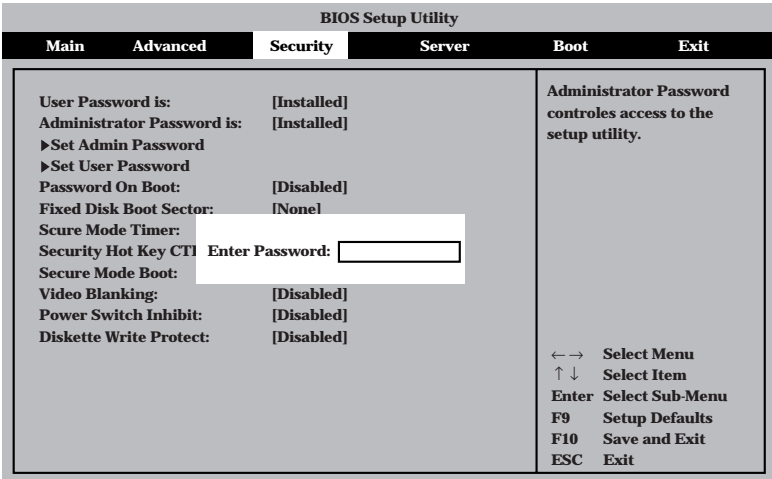
User Passwordを登録しているときのみ選択できる。



BIOS Setup Utility					
Main	Advanced	Security	Server	Boot	Exit
User Password is:		[Installed]			
Administrator Password is:		[Installed]			Administrator Password controls access to the setup utility.
▶Set Admin Password					
▶Set User Password					
Password On Boot:		[Disabled]			
Fixed Disk Boot Sector:		[None]			
Secure Mode Timer:		[1 Minute]			
Security Hot Key CTRL-ALT-:		[L]			
Secure Mode Boot:		[Disabled]			
Video Blanking:		[Disabled]			
Power Switch Inhibit:		[Disabled]			
Diskette Write Protect:		[Disabled]			
			← →	Select Menu	
			↑ ↓	Select Item	
			Enter	Select Sub-Menu	
			F9	Setup Defaults	
			F10	Save and Exit	
			ESC	Exit	

Set Administrator PasswordもしくはSet User Passwordのどちらかで<Enter>キーを押すと以下のような画面が表示されます(画面は「Set Administrator Password」を選択したときの画面です)。

ここでパスワードの設定を行います。パスワードは7文字以内の英数字でキーボードから直接入力します。



BIOS Setup Utility					
Main	Advanced	Security	Server	Boot	Exit
User Password is:		[Installed]			
Administrator Password is:		[Installed]			Administrator Password controls access to the setup utility.
▶Set Admin Password					
▶Set User Password					
Password On Boot:		[Disabled]			
Fixed Disk Boot Sector:		[None]			
Secure Mode Timer:					
Security Hot Key CT		Enter Password:			
Secure Mode Boot:					
Video Blanking:		[Disabled]			
Power Switch Inhibit:		[Disabled]			
Diskette Write Protect:		[Disabled]			
			← →	Select Menu	
			↑ ↓	Select Item	
			Enter	Select Sub-Menu	
			F9	Setup Defaults	
			F10	Save and Exit	
			ESC	Exit	



重要

- 「User Password」は、「Administrator Password」を設定していないと設定できません。
- OSのインストール前にパスワードを設定しないでください。
- パスワードを忘れてしまった場合は、お買い求めの販売店または保守サービス会社にお問い合わせください。

各項目については次の表を参照してください。

項目	パラメータ	説明
User Password Is	Installed Not Installed	ユーザーパスワードが設定されているかどうかを示します(表示のみ)。
Administrator Password Is	Installed Not Installed	アドミニストレータパスワードが設定されているかどうかを示します(表示のみ)。
Set Admin Password	7文字までの英数字	<Enter>キーを押すとスーパーバイザのパスワード入力画面になります。このパスワードですべてのSETUPメニューにアクセスできます。この設定は、SETUPを起動したときのパスワードの入力で「Administrator」でログインしたときのみ設定できます。
Set User Password	7文字までの英数字	<Enter>キーを押すとスーパーバイザのパスワード入力画面になります。このパスワードですべてのSETUPメニューにアクセスできます。この設定は、SETUPを起動したときのパスワードの入力で「Supervisor」でログインしたときのみ設定できます。
Password On Boot	[Disabled] Enabled	ブート時にパスワードの入力を行う/行わないの設定をします。先にスーパーバイザのパスワードを設定する必要があります。もし、スーパーバイザのパスワードが設定されていて、このオプションが無効の場合はBIOSはユーザーがブートしていると判断します。
Fixed Disk Boot Sector	[None] Write Protect	IDEハードディスクに対する書き込みを防ぎます。本装置ではIDEハードディスクをサポートしていません。
Secure Mode Timer	[1 minute] 2 minutes 5 minutes 10 minutes 20 minutes 60 minutes 120 minutes	キーボードやマウスからの入力が途絶えてからSecure Modeに入るまでの時間を設定します。「Disabled」の時はSecure Modeになりません。
Security Hot Key CTRL-	[L] Z	Secure Modeを起動させるキーを設定します。<Ctrl>キーと<Alt>キーを押しながら設定したキーを押すとSecure Modeが起動します。

<次ページへ続く>

項目	パラメータ	説明
Secure Mode Boot	[Disabled] Enabled	システムの起動時にSecure Modeで起動させるかどうかを設定します。ユーザーパスワードを設定すると設定できます。
Video Blanking	[Disabled] Enabled	Secure Modeに入った時にモニタを切るかどうか設定できます。
Power Switch Inhibit	[Disabled] Enabled	POWERスイッチの機能の有効/無効を設定します。「Enabled」に設定すると、OSの起動後はPOWERスイッチで電源をOFFできなくなります。(強制シャットダウン(POWERスイッチを4秒以上押しして強制的にシャットダウンさせる機能)も含む。)
Diskette Write Protect	[Disabled] Enabled	Secure Modeの間、フロッピーディスクドライブにセットしたフロッピーディスクへの書き込みを許可するか禁止するかを設定します。

[]: 出荷時の設定

Server

カーソルを「Server」の位置に移動させると、Serverメニューが表示されます。

BIOS Setup Utility					
Main	Advanced	Security	Server	Boot	Exit
▶System Management ▶Console Redirection ▶Event Log Configuration Assert NMI on PERR: [Disabled] Assert NMI on SERR: [Enabled] FRB2 Policy: [Disable BSP] BMC IRQ: [IRQ 11] AC-Link: [Last State] Temperature Sensor: [Disabled] POST Error Pause: [Enabled] Platform Event Filtering: [Enabled] Boot Monitoring: [Disabled] Boot Monitoring Policy: [Disabled]					←→ Select Menu ↑↓ Select Item Enter Select Sub-Menu F9 Setup Defaults F10 Save and Exit ESC Exit

Serverメニューで設定できる項目とその機能を示します。「System Management」と「Console Redirection」、「Event Log Configuration」は選択後、<Enter>キーを押してサブメニューを表示させてから設定します。

各項目については次の表を参照してください。

項目	パラメータ	説明
Assert NMI on PERR	[Disabled] Enabled	PCI PERRのサポートを設定します。
Assert NMI on SERR	Disabled [Enabled]	PCI SERRのサポートを設定します。
FRB-2 Policy	[Disable BSP] Do not Disable BSP Retry 3 Times Disable FRB2 Timer	「Disable BSP」に設定してください。
BMC IRQ	Disabled IRQ 5 [IRQ 11]	BMC割り込みのIRQを設定します。
AC-Link	Stays Off [Last State] Power On	AC-LINK機能を設定します。AC電源が再度供給されたときのシステムの電源の状態を設定します(下表参照)。
Temperature Sensor	[Disabled] Enabled	温度センサ監視機能の有効/無効を設定します。有効に設定すると、温度の異常を検出した場合にPOSTの終わりでいったん停止します。
Post Error Pause	Disabled [Enabled]	POSTの実行中にエラーが発生した際に、POSTの終わりでPOSTをいったん停止するかどうかを設定します。但しキーボードが接続されていない場合には本設定は無効になり、エラーが発生してもPOSTの終わりでいったん停止はしません。
Platform Event Filtering	Disabled [Enabled]	ベースボードマネージメントコントローラ(BMC)の通報機能が有効に設定されている場合、その機能を無効にします。無効に設定されている場合は、意味を持ちません。
Boot Monitoring	[Disabled] 5 minutes 10 minutes 15 minutes 20 minutes 25 minutes 30 minutes 35 minutes 40 minutes 45 minutes 50 minutes 55 minutes 60 minutes	起動時のブート監視の機能の有効/無効とタイマ設定時間を設定します。 この機能を使用する場合は、ESMPRO/ServerAgentをインストールしてください。 ESMPRO/ServerAgentをインストールしていないOSから起動する場合には、この機能を無効にしてください。 ARCServeでDisaster Recovery Optionを使用の場合は、「Disable」にしてください。

[]: 出荷時の設定

項目	パラメータ	説明
Boot Monitoring Policy	[Retry 3 times] Retry Service Boot Always Reset	ブート監視時にタイムアウトが発生した場合の処理を設定します。 [Retry 3 times]に設定するとタイムアウト発生後にシステムをリセットし、OSブートを3回までリトライします。3回目にブートを失敗すると、サービスパーティション*からブートを試みます。[Retry Service Boot]に設定するとタイムアウト発生後にシステムをリセットし、OSブートを3回までリトライします。その後、サービスパーティション*からのブートを3回試み、3回とも失敗した場合は、ブートを停止します。[Always Reset]に設定するとタイムアウト発生後にシステムをリセットし、OSブートのリトライを繰り返します。 * システムにサービスパーティションが存在しない場合は、システムパーティションからOSブートを無限に試みます。

[]: 出荷時の設定

「AC-Link」の設定と本装置のAC電源がOFFになってから再度電源が供給されたときの動作を次の表に示します。

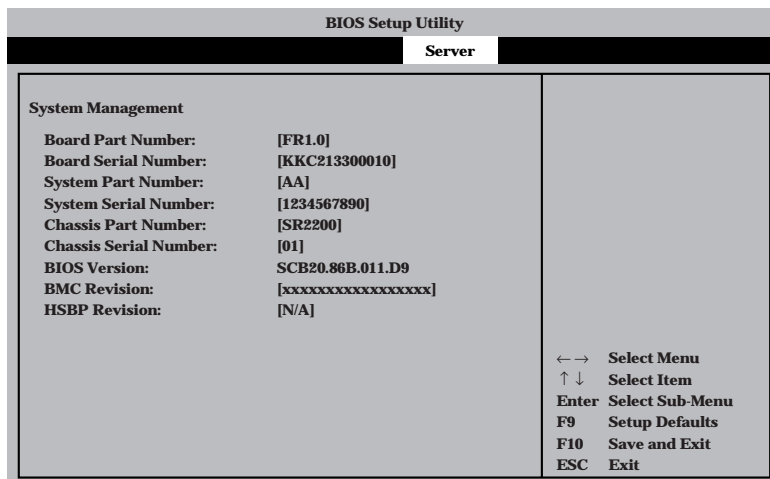
AC電源OFFの前の状態	設定		
	Stay Off	Last State	Power On
動作中	Off	On	On
停止中(DC電源もOffのとき)	Off	Off	On
強制シャットダウン*	Off	Off	On

* POWERスイッチを4秒以上押し続ける操作です。強制的に電源をOFFにします。

System Managementサブメニュー

Serverメニューで「System Management」を選択し<Enter>キーを押すと、以下の画面が表示されます。

項目については次の表を参照してください。



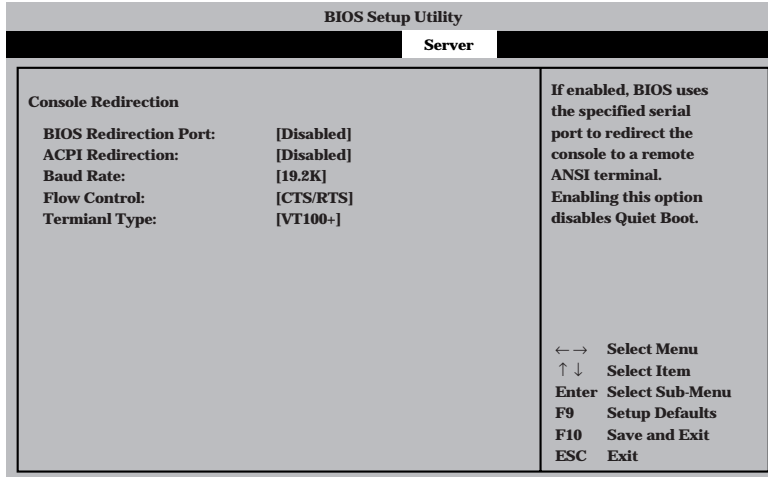
項目	パラメータ	説明
Board Part Number	—	マザーボードの部品番号を表示します(表示のみ)。
Board Serial Number	—	マザーボードのシリアル番号を表示します(表示のみ)。
System Part Number	—	本体のコードを表示します(表示のみ)。
System Serial Number	—	本体のシリアル番号を表示します(表示のみ)。
Chassis Part Number	—	シャーシの部品番号を表示します(表示のみ)。
Chassis Serial Number	—	シャーシのシリアル番号を表示します(表示のみ)。
BIOS Version	—	BIOSのバージョンを表示します(表示のみ)。
BMC Device ID	—	BMC(Baseboard Management Controller)のデバイスIDを表示します(表示のみ)。
BMC Firmware Revision	—	BMC(Baseboard Management Controller)のレビジョンを表示します(表示のみ)。
BMC Device Revision	—	BMCデバイスのレビジョンを表示します(表示のみ)。
PIA Revision	—	PIA (Platform Information Area)のレビジョンを表示します(表示のみ)。
SDR Revision	—	SDR (Sensor Data Record)のレビジョンを表示します(表示のみ)。
HSBP Revision	—	HSBP (Hot-Swap BackPlane)ボードのレビジョンを表示します(表示のみ)。

[]: 出荷時の設定

Console Redirectionサブメニュー

Serverメニューで「Console Redirection」を選択し<Enter>キーを押すと、以下の画面が表示されます。

項目については次の表を参照してください。



項目	パラメータ	説明
BIOS Redirection Port	[Disabled] Serial Port 1(DB-9) Serial Port 2(RJ45)	このメニューで設定したシリアルポートからMWAやハイパーターミナルを使った管理端末からのダイレクト接続を有効にするか無効にするかを設定します。
ACPI Redirection Port	[Disabled] Serial Port 1(DB-9) Serial Port 2(RJ45)	OS動作中にACPIコンソールを接続するシリアルポートを設定します。
Baud Rate	9600 [19.2k] 57.6k 115.2k	接続するHWコンソールとのインタフェースに使用するボーレートを設定します。
Flow Control	No flow control [CTS/RTS] XON/XOFF CTS/RTS+CD	フロー制御の方法を設定します。
Terminal Type	[VT 100+] VT-UTF8 PC ANSI	HWコンソールタイプを選択します。

[]: 出荷時の設定

Event Log Configurationサブメニュー

Serverメニューで「Event Log Configuration」を選択し<Enter>キーを押すと、以下の画面が表示されます。

項目については次の表を参照してください。

項目	パラメータ	説明
Clear All Event Logs	[No] Yes	システムの再起動後にDMIイベントログをクリアします。

[]: 出荷時の設定

Boot

カーソルを「Boot」の位置に移動させると、起動順位を設定するBootメニューが表示されます。Bootメニューで設定できる項目とその機能を示します。「Boot Device Priority」と「Hard Drive」、「Removable Devices」、「ATAPI CDROM Drives」は選択後、<Enter>キーを押してサブメニューを表示させてから設定します。

BIOS Setup Utility					
Main	Advanced	Security	Server	Boot	Exit
▶Boot Devie Priority ▶Hard disk Drives ▶Removable Devices ▶ATAPI CD-ROM Drives				Disabled, displays normal POST messages. Enabled, displays OEM Logo instead of POST messages. Enabling this option disables Serial Redirection.	
				←→ Select Menu ↑↓ Select Item Enter Select Sub-Menu F9 Setup Defaults F10 Save and Exit ESC Exit	

Boot Device Priorityサブメニュー

ブート順位を設定します。システムは起動時にこのサブメニューで設定した優先順位に従ってデバイスをサーチし、起動ソフトウェアを見つけるとそのソフトウェアで起動します。

<↑>キー/<↓>キーでデバイスを選択し、<+>キー/<->キーでブートの優先順位を変更できます。



- EXPRESSBUILDERを起動する場合は、「ATAPI CD-ROM Drive」を「1st Boot Device」に、「Removable Devices」を「2nd Boot Device」に設定してください。
- NIC 1、NIC 2を同一ネットワーク環境に接続した状態でPXEブートを行うとSlot 0339からPXEブートを行うため、Slot0339のブート順位をSlot0338より上位設定してください
- ディスクの取り付け/取り外しを行い、ディスク構成が変わった場合には、Boot Device Priorityの設定は工場出荷時の設定に戻ります。再度設定をしてください。

項目	パラメータ	説明
1st Boot Device	ATAPI CD-ROM	CD-ROMドライブからの起動を試みます。
2nd Boot Device	Removable Devices	リムーバブルメディアデバイスからの起動を試みます。
3rd Boot Device	Hard Drive	ハードディスクからの起動を試みます。
4th Boot Device	IBA 1.1.05 Slot0339	LANポート1のネットワーク上のデバイスからの起動を試みます(PXEブート)。
5th Boot Device	IBA 1.1.05 Slot0338	LANポート2のネットワーク上のデバイスからの起動を試みます(PXEブート)。

[]: 出荷時の設定

Hard Diskサブメニュー

接続されているハードディスク内でのブート順位を設定します。システムは起動時にこのサブメニューで設定した優先順位に従ってハードディスクをサーチし、起動ソフトウェアを見つけるとそのソフトウェアで起動します。

<↑>キー/<↓>キーでデバイスを選択し、<+>キー/<->キーでブートの優先順位を変更できます。

項目	説明
1. Drive #1(またはドライブ名)	「Other bootable cards」には、BIOSブート機構を介したシステムBIOSからの情報に含まれていないデバイスも含まれます。デバイスには、ブータブルではないものや対応していないデバイスなども含まれているので注意してください。
2. Other bootable cards	

[]: 出荷時の設定

Removable Devicesサブメニュー

システムに接続されているリムーバブルデバイスの中からブートさせるデバイスを選択します。システムは起動時にこのサブメニューで設定したデバイスをサーチし、起動ソフトウェアを見つけるとそのソフトウェアで起動します。

<↑>キー/<↓>キーでデバイスを選択します。

項目	説明
システムに接続されているデバイスをリストアップします	リストから1つを選択します。リストには、1.44MBタイプか120MBタイプのコピーディスクドライブが表示されます。

[]: 出荷時の設定

ATAPI CDROM Drivesサブメニュー

システムに接続されているCD-ROMドライブの中からブートさせるデバイスを選択します。システムは起動時にこのサブメニューで設定したデバイスをサーチし、起動ソフトウェアを見つけるとそのソフトウェアで起動します。

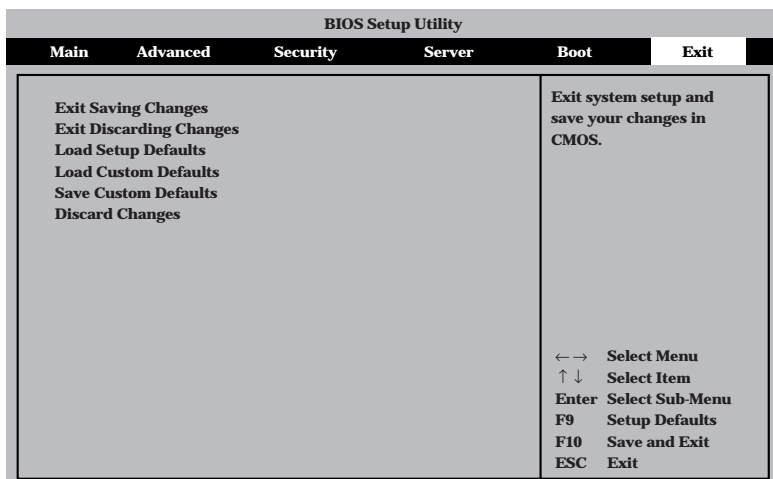
<↑>キー/<↓>キーでデバイスを選択します。

項目	説明
システムに接続されているデバイスをリストアップします	リストから1つを選択します。リストには、ATAPI CD-ROMドライブが表示されます。

Exit

カーソルを「Exit」の位置に移動させると、Exitメニューが表示されます。

このメニューの各オプションについて以下に説明します。



Exit Saving Changes

新たに選択した内容をCMOS(不揮発性メモリ)内に保存してSETUPを終わらせる時に、この項目を選択します。Exit Saving Changesを選択すると、確認画面が表示されます。ここで、「Yes」を選ぶと新たに選択した内容をCMOS(不揮発性メモリ)内に保存してSETUPを終了し、自動的にシステムを再起動します。

Exit Discarding Changes

新たに選択した内容をCMOS(不揮発性メモリ)内に保存しないでSETUPを終わらせたい時に、この項目を選択します。「Yes」を選択すると変更した内容をCMOS内に保存しないでSETUPを終了し、自動的にシステムを再起動します。

Load Setup Defaults

SETUPのすべての値をデフォルト値に戻したい時に、この項目を選択します。Load Setup Defaultsを選択すると、確認画面が表示されます。ここで、「Yes」を選択すると、SETUPのすべての値をデフォルト値に戻し、Exitメニューに戻ります。「No」を選択するとExitメニューに戻ります。



モデルによっては、出荷時の設定とデフォルト値が異なる場合があります。この項で説明している設定一覧を参照して使用する環境に合わせた設定に直す必要があります。

Load Custom Defaults

このメニューを選択して<Enter>キーを押すと、保存しているカスタムデフォルト値をロードします。

Save Custom Defaults

このメニューを選択して<Enter>キーを押すと、現在設定しているパラメータをカスタムデフォルト値として保存します。保存されると、Load Custom Defaultsメニューが現れます。

Discard Changes

CMOSに値を保存する前に今回の変更を以前の値に戻したい場合は、この項目を選択します。Discard Changesを選択すると確認画面が表示されます。

ここで、「Yes」を選ぶと新たに選択した内容が破棄されて、以前の内容に戻ります。

「SCSISelect」ユーティリティはマザーボード上のSCSIコントローラ（またはオプションボード上のSCSIコントローラ）に対して各種設定を行うためのユーティリティで、起動には特殊な起動ディスクなどを使用せずに、POSTの実行中に簡単なキー操作から起動することができます。

SCSISelectユーティリティの用途

SCSISelectユーティリティは、主に接続されるSCSI機器の転送速度の設定を行う場合（5.25インチデバイスベイに搭載したデバイス（ハードディスクを除く）や外付けDAT、MOなどのバックアップデバイス（ハードディスクを除く）を接続する場合）に使用します。



SCSIのコンフィグレーションはSCSIコントローラ単位に個別にユーティリティを起動して設定しなければなりません。Expressサーバ内にはSCSIコントローラが1つ搭載されています。

オプションのSCSIコントローラボードを増設した場合は、Expressサーバ内蔵のSCSIコントローラに加え増設した枚数分のSCSIコントローラの設定が必要です。また、設定を変更するために使用するユーティリティも異なる場合があります。

マザーボード内蔵のコントローラに対する設定

Expressサーバのマザーボードに搭載されているSCSIコントローラに対する設定の変更方法について説明します。



Expressサーバには、最新のバージョンのSCSISelectユーティリティがインストールされています。このため設定画面が本書で説明している内容と異なる場合があります。本書と異なる設定項目については、オンラインヘルプを参照するか、保守サービス会社に問い合わせてください。

起 動

SCSISelectユーティリティの起動から終了までの方法を次に示します。

1. Expressサーバの電源をONにする。

POST実行中の画面の途中で次のメッセージを表示します。



搭載しているSCSIコントローラの数だけ表示されます。

Adaptec SCSI BIOS vX.XX
(c) 2002 Adaptec, Inc. All Rights Reserved

◀◀◀ Press <Ctrl> <A> for SCSISelect(TM) Utility! ▶▶▶

- <Ctrl>キーを押しながら<A>キーを押す。
SCSISelectユーティリティが起動し、「Main」メニューを表示します。
- カーソルキーを使って「Bus:Device」ボックス内のチャンネルを選択して<Enter>キーを押す。

```

AIC-7902 A at slot 00 02 : 09 : 00
AIC-7902 B at slot 00 02 : 09 : 01

```

マザーボードのSCSIコントローラにはチャンネルが2つあります。チャンネルA(02:09:00)はUltra 320 SCSIコネクタ(ハードディスク用)を、チャンネルB(02:09:01)はUltra320 SCSIコネクタ(5.25インチデバイスまたは外部SCSI(Wide)コネクタ用)を示します。

選択すると、「Options」メニューを表示します。

- オプションからメニューを選択して<Enter>キーを押す。

```

Options
Configure/View SCSI Controller Settings
  SCSI Disk Utilities
  Enable HostRAID Support

```

アダプタ(選択したチャンネル)やチャンネルに接続されているデバイスに対して設定したいときは、「Configure/View Host Adapter Settings」を選択します。
選択したチャンネルに接続されたハードディスクのフォーマットやベリファイ、およびチャンネルに接続されたデバイスのSCSI IDなどを知りたいときは、「SCSI Disk Utilities」を選択します。

重要

「Enable HostRAID Support」を選択(カーソルを移動させ<Enter>キーを入力)しないでください。本装置ではHostRAIDはサポートしておりません。装置が起動できなくなります。

詳しい内容については以降の説明を参照してください。

Configure/View Host Adapter Settings

設定するチャンネルを選択後に表示される「Options」メニューで「Configure/View Host Adapter Settings」を選択すると画面が表示されます。

```

Configuration
SCSI Bus Interface Definitions
SCSI Controller ID ..... 7
SCSI Controller Parity ..... Enabled
SCSI Controller Termination ..... Enabled

Additional Options
Boot Device Configuration ..... Press<Enter>
SCSI Device Configuration ..... Press<Enter>
Advanced Configuration ..... Press<Enter>

<F6> - Reset to SCSI Controller Defaults

```

```

BIOS Information
Interrupt (IRQ) Channel ..... 10
I/O Port Address ..... 3000h, 3400h

```

次にメニューとパラメータを説明します。ここでの説明を参照して最適な状態に設定してください。

SCSI Bus Interface Definitions

キーボードのカーソル(<↓>キー/<↑>キー)を使って項目を選択します。それぞれの機能とパラメータは次の表のとおりです。

項目	パラメータ	機能/設定
SCSI Controller ID	0~[?]~15	[?]に設定してください。
SCSI Controller Parity	[Enabled] Disabled	[Enabled]に設定してください。
SCSI Controller Termination	[Automatic] Enabled Disabled	終端抵抗の自動/有効/無効を設定します。「Automatic」に設定してください。

[]: 出荷時の設定

Additional Options

キーボードのカーソル(<↓>キー/<↑>キー)を使って項目を選択します。

● Boot Device Configurations

「Boot Device Configurations」にカーソルを合わせて<Enter>キーを押すと次のような表示に変わります。

Boot Device Configuration	
Single Image.	
Master SCSI Controller	AIC-7092 A at alot 00 : 09 : 00

● SCSI Device Configuration

「SCSI Device Configuration」にカーソルを合わせて<Enter>キーを押すと次のような表示に変わります。

SCSI Device Configuration								
SCSI Device ID	#0	#1	#2	#3	#4	#5	#6	#7
Sync Transfer Rate (MB/Sec)	320	320	320	320	320	320	320	320
Packetiged	Yes	Yes	Yes	Yes	Yes	Yes	Yes	Yes
QAS	No	No	No	No	No	No	No	No
Initiate Wide Negotiation	Yes	Yes	Yes	Yes	Yes	Yes	Yes	Yes
Enable Disconnection	Yes	Yes	Yes	Yes	Yes	Yes	Yes	Yes
Send Start Unit Command	Yes	Yes	Yes	Yes	Yes	Yes	Yes	Yes
BIOS Multiple LUN Support	No	No	No	No	No	No	No	No
Include in BIOS Scan	Yes	Yes	Yes	Yes	Yes	Yes	Yes	Yes
SCSI Device ID	#8	#9	#10	#11	#12	#13	#14	#15
Sync Transfer Rate (MB/Sec)	320	320	320	320	320	320	320	320
Packetiged	Yes	Yes	Yes	Yes	Yes	Yes	Yes	Yes
QAS	No	No	No	No	No	No	No	No
Initiate Wide Negotiation	Yes	Yes	Yes	Yes	Yes	Yes	Yes	Yes
Enable Disconnection	Yes	Yes	Yes	Yes	Yes	Yes	Yes	Yes
Send Start Unit Command	Yes	Yes	Yes	Yes	Yes	Yes	Yes	Yes
Enable Write Back Cache	N/C	N/C	N/C	N/C	N/C	N/C	N/C	N/C
BIOS Multiple LUN Support	No	No	No	No	No	No	No	No
Include in BIOS Scan	Yes	Yes	Yes	Yes	Yes	Yes	Yes	Yes

メニュー内の機能とパラメータは次の表のとおりです。



設定は各SCSI IDごとに行えます。ターゲットとなる装置のSCSI IDを確認してから設定を変更してください。



追加したオプションのSCSI IDがわからない場合は「Options」メニューで「SCSI Disk Utilities」を選択してください。しばらくすると、SCSI IDと対応するデバイスの画面が表示されます。詳しくはこの後の「SCSI Disk Utilities」を参照してください。

項目	パラメータ	機能/設定
Sync Transfer Rate (MB/Sec)	[320] 33.3 160 20.0 80.0 10.0 66.6 ASYN 40.0	通常は「320」に設定してください。(この値は接続するオプションによって変更が必要な場合があります。詳しくはオプションに添付の説明書を参照してください。)
Packetiget	[Yes] No	パケット化したデータ転送(デュアルトランジション(DT))機能を使用し、バスの稼働率を最適化するかどうかを選択します。
QAS	Yes [No]	SCSIバスの稼働率を向上するQuick Arbitration and Selection(QAS)機能を使用するかどうかを選択します。
Initiate Wide Negotiation	[Yes] No	接続したSCSI機器がWide SCSIに対応しているときは「Yes」に設定してください。対応していないときは、「No」に設定してください。
Enable Disconnection	[Yes] No	「Yes」に設定してください。
Send Start Unit Command	[Yes] No	ハードディスクに対して使用する場合は「Yes」に設定してください。それ以外の場合は、「No」に設定してください。
BIOS Multiple LUN Support	Yes [No]	「No」に設定してください。
Include in BIOS Scan	[Yes] No	「Yes」に設定してください。

[]: 出荷時の設定

● Advanced Configuration

「Advanced Configuration」にカーソルを合わせて<Enter>キーを押すと次のような表示になります。

Advanced Configuration	
Reset SCSI Bus at IC Initialization	Enabled
Display <Ctrl><A> Message During BIOS Initialization	Enabled
Extended Int13 Translation for DOS Driver > 1 GByte	Enabled
Post Display Mode	Diagnostic
SCSI Controller Int 13 Support	Enabled
Options Listed Below Have NO EFFECT if Int 13 Support is Disabled	
Domain Validation	Enabled
Support Removable Disks Under Int13 as Fixed Disks	Disabled
BIOS Support for Bootable CD-ROM	Enabled

メニュー内の機能とパラメータは次の表のとおりです。

項 目	パラメータ	機能/設定
Reset SCSI Bus at IC Initialization	[Enabled] Disabled	「Enabled」に設定してください。
Display <Ctrl><A> Message During BIOS Initialization	[Enabled] Disabled	「Enabled」に設定してください。
Extended Int 13 Translation for DOS Driver > 1 GByte	[Enabled] Disabled	「Enabled」に設定してください。
Post Display Mode	Verbose Silent [Diagnostic]	「Diagnostic」に設定してください。
SCSI Controller Int 13 Support	[Enabled] Disabled: NOT Scan Disabled: scan bus	SCSI BIOSの有効/無効を設定します。次の場合を除いて「Enabled」に設定してください。 <ul style="list-style-type: none"> ● SCSIコントローラ配下に接続されたハードディスク以外のコントローラ配下に接続したハードディスクからOSをBootする場合(ハードディスクが接続されていない場合は問題ありません)。 ● 拡張ROM空間の領域を確保する目的でハードディスクが接続されていないSCSIコントローラのBIOSを「Disabled」にすることができる。
Domain Validation	[Enabled] Disabled	「Enabled」に設定してください。
Support Removable Disks under Int 13 as Fixed Disks	Boot Only All Disks [Disabled]	リムーバブルメディアがコントロールするオプションはAIC-79xx BIOSによりサポートします。
BIOS Support for Bootable CD-ROM	[Enabled] Disabled	「Enabled」に設定してください。

[]: 出荷時の設定

SCSI Disk Utilities

SCSI Disk Utilitiesは選択したチャンネルに接続されたデバイスをスキャンし、それぞれのデバイスの情報を表示します。デバイスがハードディスクの場合は、ディスクのローレベルフォーマットやベリファイを実行することもできます。

設定するチャンネルを選択後に表示される「Options」メニューで「SCSI Disk Utilities」を選択すると次のようなSCSI IDをスキャンする画面が表示されます。

```
Scanning SCSI ID : 0 LUN Number : 0
```

スキャン後、次のようなSCSI IDと対応するデバイスの画面が表示されます。

Select SCSI Disk and press <Enter>

```
SCSI ID #0 : No device
SCSI ID #1 : No device
SCSI ID #2 : No device
SCSI ID #3 : No device
SCSI ID #4 : No device
SCSI ID #5 : No device
SCSI ID #6 : ESG - SHV SCA HSBP M15
SCSI ID #7 : Adaptec AIC-7902
SCSI ID #8 : No device
SCSI ID #9 : No device
SCSI ID #10 : No device
SCSI ID #11 : No device
SCSI ID #12 : No device
SCSI ID #13 : No device
SCSI ID #14 : No device
SCSI ID #15 : No device
```

この画面でデバイスを選択して<Enter>キーを押すとデバイスの詳細が表示されます。選択したデバイスがハードディスクの場合は、次のサブメニューを実行することができます。

- **Format Disk:** 選択したデバイスをローレベルでフォーマットします。
- **Verify Disk Media:** 選択したデバイスのすべてのセクタを比較(ベリファイ)し、不良なセクタがあればアサインし直します。

終了

SCSI Selectを終了するには、終了メッセージが表示されるまで<Esc>キーを押してください（設定を変更している場合は、その前に変更内容の保存を確認するメッセージが表示されます。保存する(Yes)か、破棄する(No)を選択してください）。

ディスクアレイBIOS –ディスクアレイBIOSユーティリティ–

ディスクアレイBIOSユーティリティは、オプションのディスクアレイコントローラボードの設定を切り替えるためのユーティリティです。

ディスクアレイコントローラのタイプによってBIOSの起動方法やメニューの内容が異なります。詳しくは、購入されたディスクアレイコントローラボードに添付の説明書と併せて参照してください。

本装置を購入時に、ディスクアレイコントローラを搭載した状態をオーダーされた場合は、本装置の添付品としてディスクアレイコントローラの説明書も添付されています。

リセットとクリア

本装置が動作しなくなったときやBIOSで設定した内容を出荷時の設定に戻すときに参照してください。

リセット

2とおりの方法があります。

- ソフトリセット

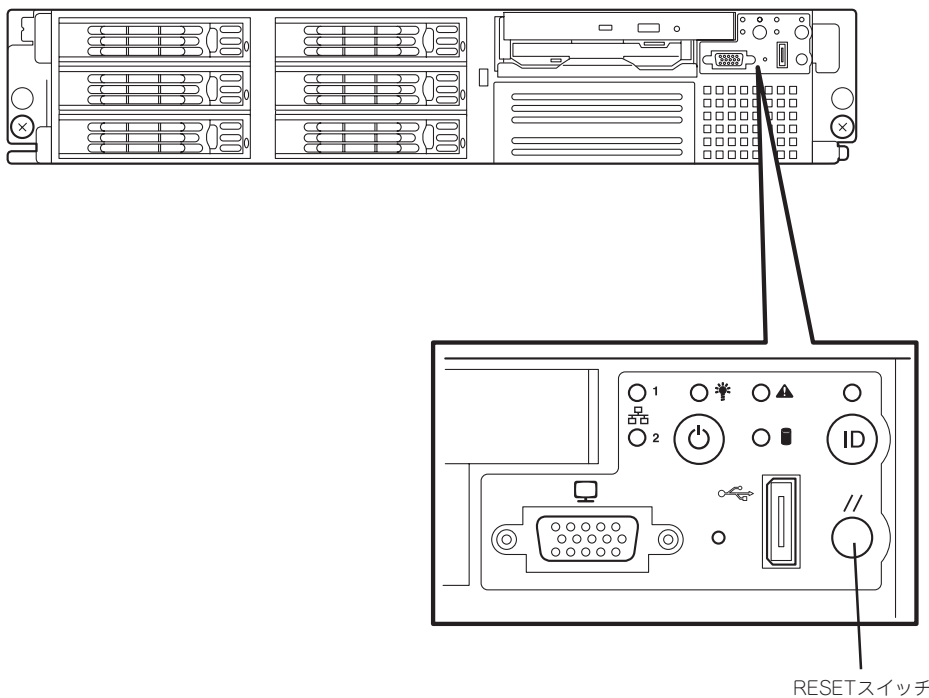
OSが起動する前に本装置が動作しなくなったときは、<Ctrl>キーと<Alt>キーを押しながら、<Delete>キーを押してください。本装置がリセットされます。



リセットは、本装置のDIMM内のメモリや処理中のデータをすべてクリアしてしまいます。ハングアップしたとき以外でリセットを行うときは、本装置がなにも処理していないことを確認してください。

- ハードリセット

本装置前面にあるRESETスイッチを押してください。本装置がリセットされます。

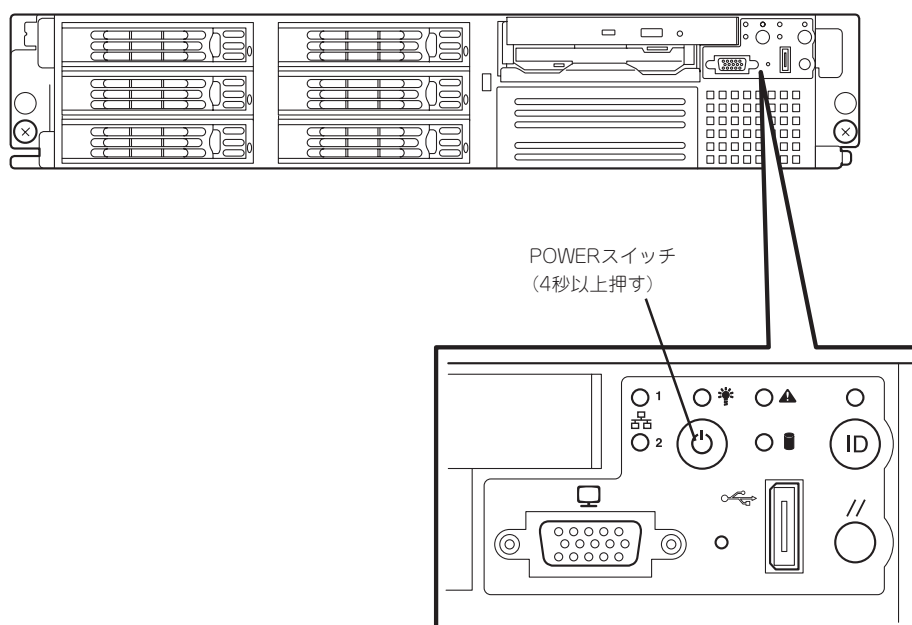


強制電源OFF

OSから本装置をシャットダウンできなくなったときや、POWERスイッチを押しても電源をOFFにできなくなったとき、リセットが機能しないときなどに使用します。

本装置のPOWERスイッチを4秒ほど押し続けてください。電源が強制的にOFFになります。(電源を再びONにするときは、電源OFFから約10秒ほど待ってから電源をONにしてください。)

リモートパワーオン機能を使用している場合は、一度、電源をONにし直して、OSを起動させ、正常な方法で電源をOFFにしてください。



CMOS・パスワードのクリア

本装置が持つセットアップユーティリティ「SETUP」では、本装置内部のデータを第三者から保護するために独自のパスワードを設定することができます。

万一、パスワードを忘れてしまったときなどは、ここで説明する方法でパスワードをクリアすることができます。

また、本装置のCMOSに保存されている内容をクリアする場合も同様の手順で行います。

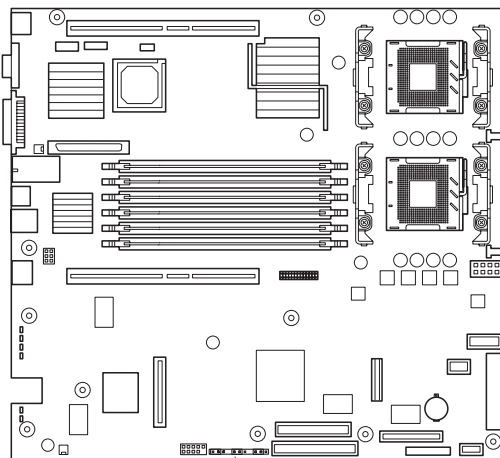


CMOSの内容をクリアするとSETUPの設定内容がすべて出荷時の設定に戻ります。

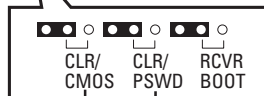
パスワード/CMOSのクリアはマザーボード上のコンフィグレーションジャンプスイッチを操作して行います。ジャンプスイッチは下図の位置にあります。



その他のジャンパの設定は変更しないでください。本装置の故障や誤動作の原因となります。



●●: ストラップ














CLR/CMOS: CMOSの内容の保護/クリア用ピン
CLR/PSWD: パスワードの保護/クリア用ピン
(図は出荷時の状態を示す)

パスワードをクリアする

CMOSの内容をクリアする

それぞれの内容をクリアする方法を次に示します。

 警告	
    	<p>装置を安全にお使いいただくために次の注意事項を必ずお守りください。指示を守らないと、人が死亡する、または重傷を負うおそれがあります。詳しくは、iiiページ以降の説明をご覧ください。</p> <ul style="list-style-type: none">● 自分で分解・修理・改造はしない● リチウム電池を取り外さない● プラグを差し込んだまま取り扱わない

 注意	
   	<p>装置を安全にお使いいただくために次の注意事項を必ずお守りください。指示を守らないと、火傷やけがなどを負うおそれや物的損害を負うおそれがあります。詳しくは、iiiページ以降の説明をご覧ください。</p> <ul style="list-style-type: none">● 一人で持ち上げない● 中途半端に取り付けない● カバーを外したまま取り付けない● 指を挟まない● 高温注意● ラックが不安定な状態でデバイスをラックから引き出さない● 複数台のデバイスをラックから引き出した状態にしない

1. 79ページを参照して準備をする。
2. 本装置をラックから引き出す(92ページ参照)。
3. トップカバーを取り外す(93ページ参照)。
4. クリアしたい機能のジャンプスイッチの設定を変更する。

 **重要**

クリップをなくさないよう注意してください。

5. 本装置を元どおりに組み立ててPOWERスイッチを押す。
POSTの終了時に以下のメッセージが表示されます。

```
ERROR:
0120: NVRAM Cleard by Jumper

Press <F1> to Resume, Press <F2> to run SETUP
```

6. <F2>キーを押して、SETUPユーティリティを起動する。
7. 「Exit」メニューから「Exit Saving Changes」を選択し、「Yes」を選択する。

8. 「Turn off power and reinstall the jumper in Normal mode position.」というメッセージが表示されるまで待つ。
9. システムの電源をOFFにする。
10. ジャンプスイッチの設定を元に戻した後、もう一度電源をONにしてBIOS SETUPユーティリティを使って設定し直す。

割り込みライン

割り込みラインは、出荷時に次のように割り当てられています。オプションを増設するときなどに参考にしてください。

IRQ	周辺機器(コントローラ)	IRQ	周辺機器(コントローラ)
0	システムタイマ	12	マウス
1	キーボード	13	数値演算プロセッサ
2	—	14	プライマリIDE
3	COM2シリアルポート	15	セカンダリIDE
4	COM1シリアルポート	16	USB
5	PCI	17	VGA
6	フロッピーディスク	18	—
7	PCI	19	USB
8	リアルタイムクロック	30	LAN1
9	ACPI Compliant System	31	LAN2
10	PCI	49	Adaptec SCSI
11	PCI	50	Adaptec SCSI