



# 2 ハードウェア 編

Expressサーバ本体のハードウェアについて説明します。

<a href="#">各部の名称と機能( 88ページ)</a> .....	Expressサーバの各部の名称と機能についてパーツ単位に説明しています。
<a href="#">設置と接続( 96ページ)</a> .....	Expressサーバの設置にふさわしい場所やラックへの取り付け手順、背面のコネクタへの接続について説明しています。
<a href="#">基本的な操作( 108ページ)</a> .....	電源のONやOFFの方法、およびフロッピーディスクやCD-ROMのセット方法などについて説明しています。
<a href="#">内蔵オプションの取り付け( 124ページ)</a> .....	別売の内蔵型オプションを取り付けるときにご覧ください。
<a href="#">ケーブル接続( 152ページ)</a> .....	Expressサーバの内部/外部へのケーブル接続例を示します。背面にあるケーブルの接続については「設置と接続」をご覧ください。
<a href="#">BIOSのセットアップ( 156ページ)</a> .....	専用のユーティリティを使ったBIOSの設定方法について説明しています。
<a href="#">リセットとクリア( 185ページ)</a> .....	Expressサーバをリセットする方法と内部メモリ(CMOS)のクリア方法について説明します。
<a href="#">割り込みラインとI/Oポートアドレス( 188ページ)</a> .....	Expressサーバ内部のアドレスや割り込みの設定について説明しています。

# 各部の名称と機能

本装置の各部の名称を次に示します。

## 装置前面

### フロントベゼル

日常の運用時に前面のデバイス類を保護するカバー。添付のセキュリティキーでロックすることができる( 108ページ )

### キースロット

フロントベゼルのロックを解除するセキュリティキーの差し口( 108ページ )

### POWER/SLEEPランプ( 緑色/アンバー色 )

電源をONにすると緑色に点灯する。電源をOFFにするか、装置内部の電源に故障が起きると消灯する( 92ページ )。また、本体がスリープ状態のときにはアンバー色に点灯する( Windows NTでは未サポート )

### STATUSランプ( 緑色/アンバー色/赤色 )

正常に動作しているときは緑色に、異常を検出するとアンバー色/赤色に点灯する( 92ページ )

### DISK ACCESSランプ( 緑色/アンバー色 )

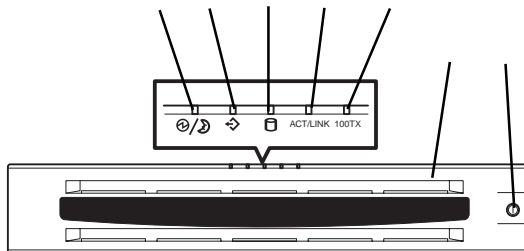
内蔵のハードディスクにアクセスしているときに緑色に点灯する。内蔵のハードディスクのうち、いずれか1つでも故障するとアンバー色に点灯する( 93ページ )

### ACT/LINKランプ( 緑色 )

標準のネットワークポートがLINKしているときに点灯し、ACTIVEで点滅する( 94ページ )

### 100TXランプ( アンバー色 )

標準のネットワークポートが100Mbpsで動作しているときに点灯する。10Mbpsで動作しているときに消灯する( 94ページ )



# 装置前面 ~フロントベゼルを外した状態~

## ハンドル

ロックへ取り付けたり、ロックから引き出すときに持つ取っ手。

## 3.5インチフロッピーディスクドライブ

3.5インチフロッピーディスクを挿入して、データの書き込み/読み出しを行う装置( 119ページ)。

- 1 ディスクアクセスランプ
- 2 ディスク挿入口
- 3 イジェクトボタン

## CD-ROMドライブ

CD-ROMのデータの読み出しを行う( 121ページ)。

- 1 ディスクアクセスランプ
- 2 CDトレイイジェクトボタン
- 3 エマージェンシーホール

## ランプ( 5個)

前ページ参照。

## POWERスイッチ

電源をON/OFFするスイッチ。一度押すとPOWERランプが点灯し、ONの状態になる。もう一度押すと電源をOFFにする( 109ページ)。4秒以上押し続けると強制的に電源をOFFにする( 185ページ)。

## シリアルポート2コネクタ(保守用)

保守員が必要に応じて使用するポート。通常の運用時には何も接続しないでください。

## カバーオープンセンサスイッチ

フロントベゼルの取り付け状態を確認するセンサ。

このセンサの機能を無効にしないでください。

## ハードディスクベイ

最大5台まで搭載可能( 126ページ)。ただし、5.25インチデバイスを搭載するときには最大4台までとなる。丸数字の後の数字は増設順序を示す。ハードディスクを搭載していないベイにはスポンジ付きのダミートレーが搭載されている。

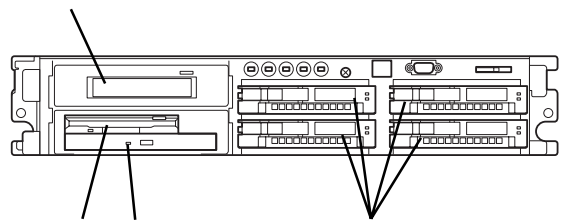
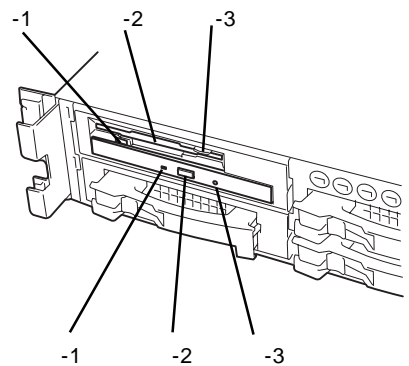
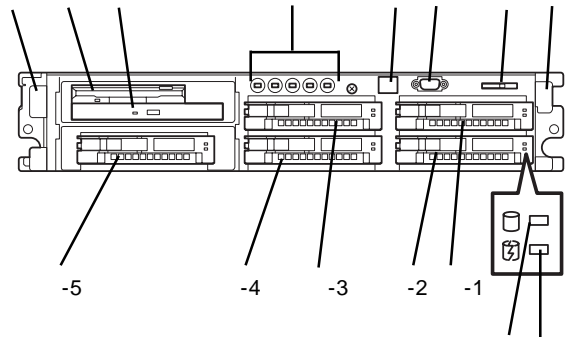
- 1 SCSI ID0
- 2 SCSI ID1
- 3 SCSI ID2
- 4 SCSI ID3
- 5 SCSI ID4( 5.25インチデバイスを搭載するときはこのスロットは使用できない)

## DISK故障ランプ( アンバー色)

取り付けられているハードディスクが故障すると点灯し、リビルド中は点滅する( ディスクアレイ構成時のみ、 94ページ)。

## DISKパワー/アクセスランプ( 緑色)

取り付けられているハードディスクに電源が供給されると点灯し、アクセスすると点滅する( 94ページ)。



<5.25インチデバイスを搭載した場合>

## 5.25インチデバイスベイ

オプションのDAT( デジタルオーディオテープ)ドライブや光磁気ディスクドライブなどを取り付ける場所。( 左下のスロットにCD-ROMドライブと3.5インチフロッピーディスクドライブを移動させることにより、5.25インチデバイスが搭載可能となる。Ⅸ 136ページ)

# 装置背面

## PCIボード増設用スロット

オプションのPCIボードを取り付けるスロット。(装置内部にも1スロットあります。)

## DUMPスイッチ

押すとメモリダンプを実行する( 293ページ)

## プリンタポートコネクタ

セントロニクスインタフェースを持つプリンタと接続する( 105ページ)

## モニタコネクタ

ディスプレイ装置を接続する( 105ページ)

## 100BASE-TX/10BASE-Tコネクタ

LAN上のネットワークシステムと接続する( 105ページ)

## USBコネクタ1(上側)/USBコネクタ2(下側)

USBインタフェースに対応している機器と接続する(Windows NT 4.0では対応したドライバが必要、 105ページ)

## シリアルポート1コネクタ(上側)/シリアルポート2コネクタ(下側)

シリアルインタフェースを持つ装置と接続する( 105ページ)

装置前面のシリアルポート2コネクタ(保守用)を使用している場合は、装置背面のシリアルポート2コネクタには何も接続しないでください。誤動作の原因となります。

なお、専用回線に直接接続することはできません。

## キーボードコネクタ

添付のキーボードを接続する( 105ページ)

## マウスコネクタ

添付のマウスを接続する( 105ページ)

## ACインレット

電源コードを接続するソケット( 105ページ)

## Wide SCSIコネクタ

外付けのSCSI機器と接続する。装置内部のケーブル接続を変更することで使用できる( 105ページ)

## 電源ユニット

ExpressサーバにDC電源を供給する装置。

## 電源ユニット増設用スロット

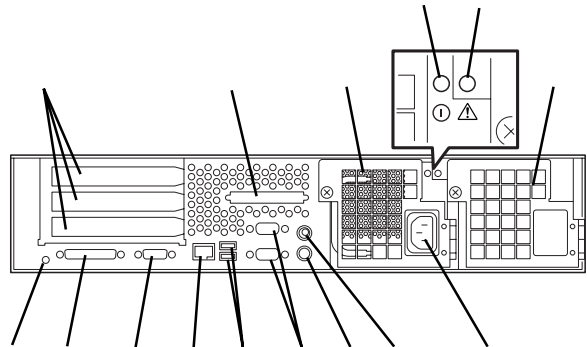
オプションの電源ユニットを取り付けるスロット( 131ページ)

## 電源ユニットステータスランプ(緑色)

電源ユニットの状態を示すランプ。正常に動作している間、緑色に点灯する( 95ページ)

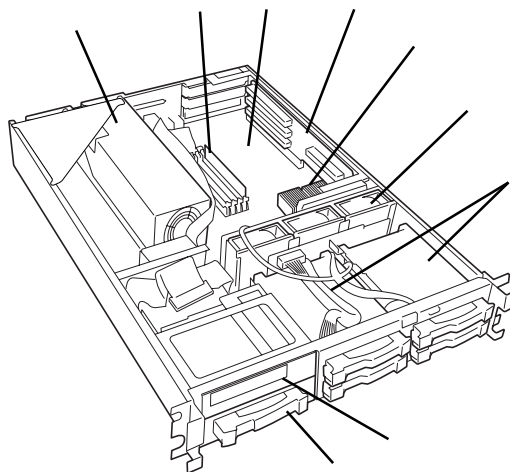
## 電源ユニットフォールトランプ(赤色)

電源ユニットに異常を検出すると赤色に点灯する( 95ページ)



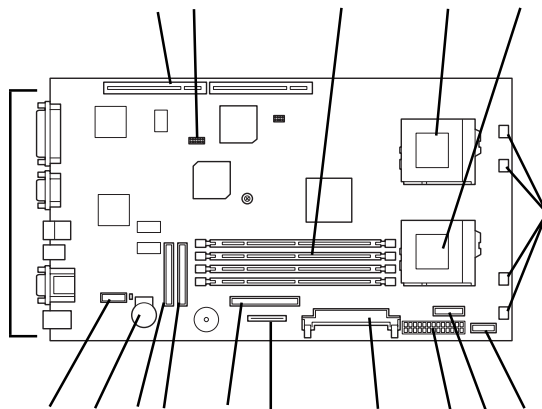
## 装置内部

- 電源ユニット
  - DIMMボード
  - マザーボード
  - ライザーカード
  - プロセッサ(CPU)
  - ファンユニット
  - ハードディスクベイ
  - フロッピーディスク/CD-ROMドライブベイ
  - ハードディスクベイ/5.25インチデバイスベイ
- ハードディスクを搭載する場合は、右図の状態を取り付ける。5.25インチデバイスを搭載する場合は、フロッピーディスク/CD-ROMドライブベイと取り付け位置を変えてから取り付ける。



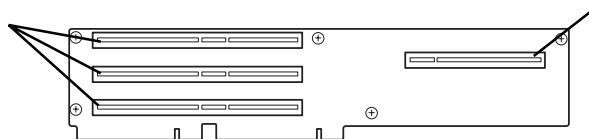
## マザーボード

- ライザーカードスロット
  - CMOS/パスワードクリア用スイッチ
  - DIMMソケット(上から#1~#4)
  - CPU#1ソケット(標準装備)
  - CPU#2ソケット(オプション)
  - ファンコネクタ(4個)
  - 電源バックパネル接続コネクタ
  - SCSIバックパネル接続コネクタ
  - 電源コネクタ
  - 増設VRMソケット
  - フロッピーディスクドライブコネクタ
  - IDEコネクタ(CD-ROMドライブ用)
  - SCSI-Bコネクタ(5.25インチデバイス用)
  - SCSI-Aコネクタ(ハードディスク用)
  - リチウム電池(バッテリー)
  - シリアルポート2コネクタ
- 前面のシリアルポートコネクタ(保守用)と接続されている外部接続コネクタ



## ライザーカード

- PCIスロット(下から#1~#3)
  - PCIスロット(#4)
- ディスクアレイコントローラボード専用。内蔵ハードディスクをアレイ構成にする場合に使用する。



# ランプ表示

Expressサーバのランプの表示とその意味は次の通りです。

---

## POWER/SLEEPランプ(🟢/🟡)

Expressサーバの電源がONの間、緑色に点灯しています。電源がExpressサーバに供給されていないときは消灯します。

また、Expressサーバが省電力モード(スリープモード)で動作しているときは、アンバー色に点灯します。

省電力モードはWindows 2000の場合に機能します。OSで省電力モードの設定をした後、POWERスイッチを押すと省電力モードに切り替わります。もう一度POWERスイッチを押すと通常の状態に戻ります。

---

## STATUSランプ(🟢)

Expressサーバが正常に動作している間はSTATUSランプは緑色に点灯します。STATUSランプが消灯しているときや、アンバー色に点灯/点滅しているときや赤色に点灯しているときはExpressサーバになんらかの異常が起きたことを示します。

次にSTATUSランプの表示の状態とその意味、対処方法を示します。



- ESMPROまたはオフライン保守ユーティリティをインストールしておくことでエラーログを参照することで故障の原因を確認することができます。
- いったん電源をOFFにして再起動するときに、OSからシャットダウン処理ができる場合はシャットダウン処理をして再起動してください。シャットダウン処理ができない場合はリセット、強制電源OFFをするか(185ページ参照)、一度電源コードを抜き差しして再起動させてください。

STATUSランプの状態	意味	対処方法
緑色に点灯	正常に動作しています。	-
緑色に点滅	メモリ、またはCPUが縮退した状態で動作しています。	BIOSセットアップユーティリティ「SETUP」を使って縮退しているデバイスを確認後、早急に交換することをお勧めします。
	メモリで訂正可能なエラーが頻発に起きたことを検出した	保守サービス会社に連絡してください。
消灯 (POWERランプ消灯)	電源がOFFになっている。	-
消灯	POST中である。	しばらくお待ちください。POSTを完了後、しばらくすると緑色に点灯します。
	CPUでエラーが発生した。	いったん電源をOFFにして、電源をONにし直してください。POSTの画面で何らかのエラーメッセージが表示された場合は、メッセージを記録して保守サービス会社に連絡してください。
	メモリで訂正不可能なエラーを検出した	
	SMTタイムアウトを検出した。	
	PCIシステムエラーが発生した。	ダンプを採取し終わるまでお待ちください。
DUMPスイッチが押された。		
アンバー色に点灯 (POWERランプ消灯)	CPUまたはCPUターミネータの取り付け不良を検出した。	CPU、およびCPUターミネータが確実に取り付けられていることを確認してください。
アンバー色に点灯	温度/電圧異常を検出した。	内部のファンにほこりやちりが付着している場合は、清掃してください。また、内部ファンのケーブルや、その他のケーブルが正しく接続されていることを確認してください。それでも表示が変わらない場合は、保守サービス会社に連絡してください。
アンバー色に点滅	電圧異常を検出した。	内部のファンにほこりやちりが付着している場合は、清掃してください。また、内部ファンのケーブルや、その他のケーブルが正しく接続されていることを確認してください。それでも表示が変わらない場合は、保守サービス会社に連絡してください。
	ファンアラームを検出した。	
	温度/電圧警告を検出した	
	冗長電源異常を検出した。	背面にある電源ユニットのランプを見て電源ユニットの状態を確認してください。
赤色に点灯	RAS制御部の異常を検出した。	保守サービス会社に連絡してください。

## DISK ACCESSランプ(📀)

DISK ACCESSランプは3.5インチドライブベイに取り付けられているハードディスクの状態を示します。

ハードディスクにアクセスするたびにランプは緑色に点灯します。

DISK ACCESSランプがアンバー色に点灯している場合は、ハードディスクに障害が起きたことを示します。故障したハードディスクの状態はそれぞれのハードディスクにあるランプで確認できます。

DISK ACCESSランプが緑色とアンバー色の交互に点滅している場合、またはアンバー色に点滅している場合は、内蔵のディスクアレイコントローラに接続されているハードディスクのリビルド(再構築)が行われていることを示します。

---

## ACT/LINKランプ

本体標準装備のネットワークポートの状態を表示します。本体とHUBに電力が供給されていて、かつ正常に接続されている場合に点灯します(LINK)。ネットワークポートが送受信を行っているときに点滅します(ACT)。

LINK状態なのにランプが点灯しない場合は、ネットワークケーブルやケーブルの接続状態を確認してください。それでもランプが点灯しない場合は、ネットワーク(LAN)コントローラが故障している場合があります。お買い求めの販売店、または保守サービス会社に連絡してください。

---

## 100TXランプ

本体標準装備のネットワークポートの通信モードが100BASE-TXか、10BASE-Tのどちらのネットワークインタフェースで動作されているかを示します。点灯しているときは、100BASE-TXで動作されていることを示します。消灯しているときは、10BASE-Tで動作されていることを示します。

---


## アクセスランプ

フロッピーディスクドライブとCD-ROMドライブのアクセスランプは、それぞれにセットされているディスクやCD-ROMにアクセスしているときに点灯します。

---

## 3.5インチデバイスベイのランプ

3.5インチデバイスベイに搭載しているハードディスクには2種類のランプがあります。

- DISKパワー/アクセスランプ(  )

ハードディスクに電源が供給されると点灯し、アクセスがあると点滅します。ハードディスクの取り付け後、Expressサーバの電源をONにしてもこのランプが点灯しない場合は、もう一度ハードディスクを取り付け直してください。

- DISK故障ランプ(  )

ディスクアレイを構成しているときに取り付けられているハードディスクが故障すると点灯します(同時にDISKパワー/アクセスランプもアンバー色に点灯します)。



ディスクアレイ(RAID1、RAID5)を構成している場合は、1台のハードディスクが故障しても運用を続けることができますが早急にディスクを交換して、再構築(リビルド)を行うことをお勧めします(ディスクの交換はホットスワップで行えます)。

ハードディスクの再構築(リビルド)中は、点滅します(故障ではありません)。ディスクアレイ構成で、故障したハードディスクを交換すると自動的にデータのリビルドを行います(オートリビルド機能)。リビルド中はDISK故障ランプが点滅します(同時にDISK ACCESSランプもアンバー色に点灯します)。



リビルドを終了するとランプは消灯します(同時にDISK ACCESSランプも消灯します)。リビルドに失敗するとランプが点灯します(同時にDISK ACCESSランプもアンバー色に点滅します)。



リビルド中にExpressサーバの電源をOFFにすると、リビルドは中断されます。再起動してからハードディスクをホットスワップで取り付け直してリビルドをやり直してください。ただし、オートリビルド機能を使用するときは次の注意事項を守ってください。

- 電源をOFFにしないでください(いったん電源をOFFにするとオートリビルドは起動しません)。
- ハードディスクの取り外し/取り付けの間隔は90秒以上あけてください。
- 他にリビルド中のハードディスクが存在する場合は、ハードディスクの交換は行わないでください。

## 電源ユニットのランプ

背面にある電源ユニットには、2種類のランプがあります。



- オプションの電源ユニットを搭載している場合は、一方の電源ユニットが故障しても、もう一方の電源ユニットで運用を続けることができます(冗長機能)。また、故障した電源ユニットはシステムを停止することなく、ホットスワップ(電源ONのまま)で交換できます。
- ACインレットは電源ユニットごとにあります。また、ランプ(2つ)は電源ユニット単位でその状態を表示します。

### ● 電源ユニットステータスランプ(①)

電源ユニットにAC電源が供給された状態でExpressサーバの電源をONにすると電源ユニットステータスランプ(緑色)が点灯します。Expressサーバの電源をONにしても電源ユニットステータスランプが点灯しなかった場合は、電源ユニットの故障が考えられます。保守サービス会社に連絡して電源ユニットを交換してください。

### ● 電源ユニットフォールトランプ(△)

電源ユニットになんらかの異常が起きると電源ユニットフォールトランプ(赤色)が点灯します。保守サービス会社に連絡して電源ユニットを交換してください。

# 設置と接続

Expressサーバの設置と接続について説明します。

## 設置

ExpressサーバはEIA規格に適合したラックに取り付けて使用します。

### ラックの設置

ラックの設置については、ラックに添付の説明書(添付のCD-ROM「EXPRESSBUILDER」の中にもオンラインドキュメントが格納されています)を参照するか、保守サービス会社にお問い合わせください。

ラックの設置作業は保守サービス会社に依頼することもできます。

#### 警告



装置を安全にお使いいただくために次の注意事項を必ずお守りください。指示を守らないと、人が死亡する、または重傷を負うおそれがあります。詳しくは、iiiページ以降の説明をご覧ください。

- 指定以外の場所で使用しない
- アース線をガス管につながない

#### 注意



装置を安全にお使いいただくために次の注意事項を必ずお守りください。指示を守らないと、火傷やけがなどを負うおそれや物的損害を負うおそれがあります。詳しくは、iiiページ以降の説明をご覧ください。






- 一人で搬送・設置をしない
- 荷重が集中してしまうような設置はしない
- 一人で部品の取り付けをしない
- ラックが不安定な状態でデバイスをラックから引き出さない
- 複数台のデバイスをラックから引き出した状態にしない
- 定格電源を超える配線をしない

次に示す条件に当てはまるような場所には、設置しないでください。これらの場所にラックを設置したり、ラックにExpressサーバを搭載したりすると、誤動作の原因となります。

- 装置をラックから完全に引き出せないような狭い場所。
- ラックや搭載する装置の総重量に耐えられない場所。
- スタビライザが設置できない場所や耐震工事を施さないと設置できない場所。
- 床におうつや傾斜がある場所。
- 温度変化の激しい場所( 暖房器、エアコン、冷蔵庫などの近く )。
- 強い振動の発生する場所。
- 腐食性ガスの発生する場所、薬品類の近くや薬品類がかかるおそれのある場所。
- 帯電防止加工が施されていないじゅうたんを敷いた場所。
- 物の落下が考えられる場所。
- 強い磁界を発生させるもの( テレビ、ラジオ、放送/通信用アンテナ、送電線、電磁クレーンなど )の近く( やむを得ない場合は、保守サービス会社に連絡してシールド工事などを行ってください )。
- 本装置の電源コードを他の接地線( 特に大電力を消費する装置など )と共用しているコンセントに接続しなければならない場所。
- 電源ノイズ( 商用電源をリレーなどでON/OFFする場合の接点スパークなど )が発生する装置の近く( 電源ノイズが発生する装置の近くに設置するときは電源配線の分離やノイズフィルタの取り付けなどを保守サービス会社に連絡して行ってください )。

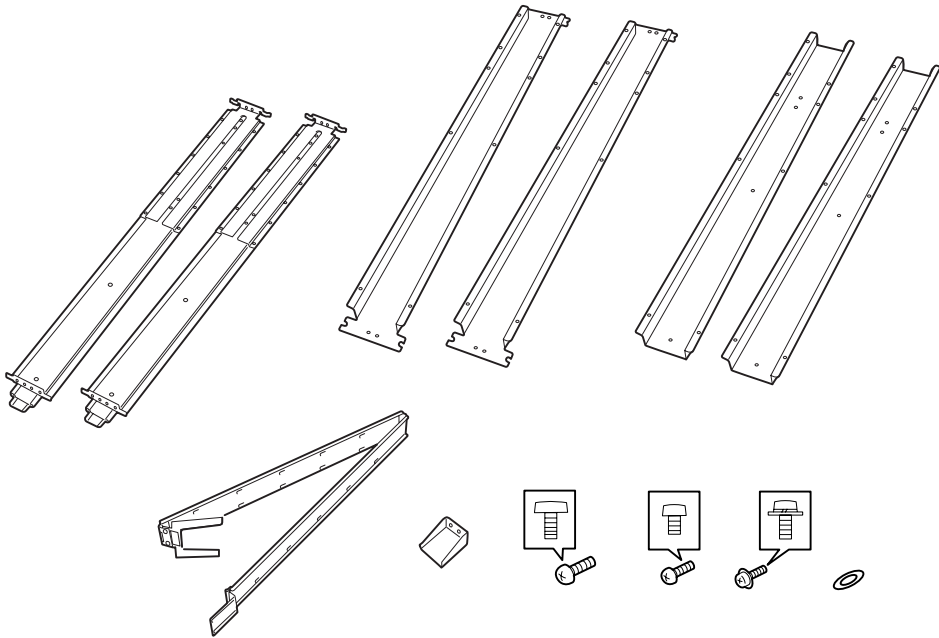
## ラックへの取り付け/ラックからの取り外し

Expressサーバをラックに取り付けます( 取り外し手順についても説明しています )。別売の内蔵型オプションを購入している場合は、ラックに取り付ける前に取り付けてください。

 <b>注意</b>	
   	<p>装置を安全にお使いいただくために次の注意事項を必ずお守りください。指示を守らないと、火傷やけがなどを負うおそれや物的損害を負うおそれがあります。詳しくは、iiiページ以降の説明をご覧ください。</p> <ul style="list-style-type: none"> <li>● 一人で持ち上げない</li> <li>● 指定以外の場所に設置しない</li> <li>● カバーを外したまま取り付けない</li> <li>● 指を挟まない</li> </ul>

## 取り付け部品の確認

ラックへ取り付けるために次の部品があることを確認してください。



項番	名称	数量	備考
	ガイドレール(U)アセンブリ	2	インナーレールは装置に取り付け済み
	ラックブラケット	2	N8540-28/29/38専用
	レールブラケット	2	N8540-28/29/38専用
	アームアセンブリ(SA)	1	
	アームブラケット	1	
	ネジA	8	インチねじ
	ネジB	4	ミリネジ
	ネジC	20	ワッシャ付き N8540-28/29/38専用
	ワッシャ	8	用のワッシャ

## 必要な工具

ラックへ取り付けるために必要な工具はプラスドライバのみです。

## 取り付け手順 ~ NEC製ラック/他社製ラック ~

本装置はNEC製、および他社製のラックへ取り付けることができます。次の手順で装置をラックへ取り付けます。



NECのラック(N8540-28/29/38)への取り付けについては、この後の「取り付け手順 ~ N8540-28/29/38用 ~」をご覧ください。モデルの識別はラックに貼り付けられている装置銘板で確認できます。

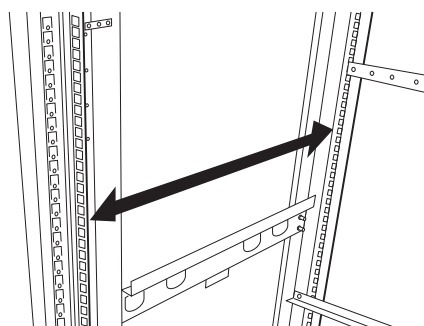
1. 装置を取り付ける位置(高さ)を決める。



使用するネジ穴の高さがラックの前後、左右で平行であることを確認してください。

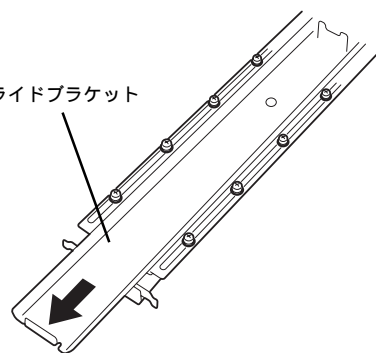
2. ガイドレール(U)アセンブリの長さをラックの奥行きに合わせて。

ラック前後にある角穴との間と同じ長さに調節します。

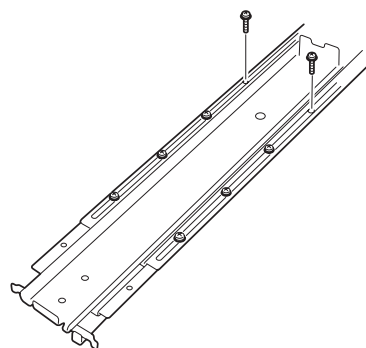


ガイドレール(U)アセンブリのスライドブラケットを固定しているネジ8本をゆるめると長さを変えることができます。

スライドブラケット



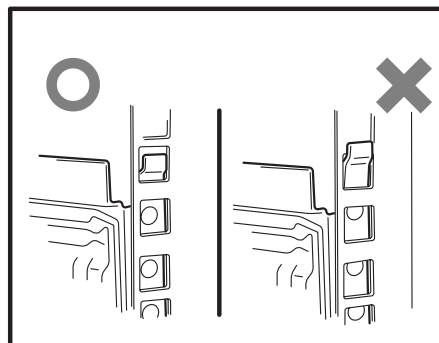
長さが足りない時は、先端にあるネジ2本を外して延ばしてください。延ばしていくと次のネジ穴が見えます。見えたネジ穴に取り外したネジを取り付けてください。  
長さを合わせたらゆるめたネジを締めます。



- ガイドレール(U)アセンブリをラックのフレームに位置決めする。

**✓ チェック**

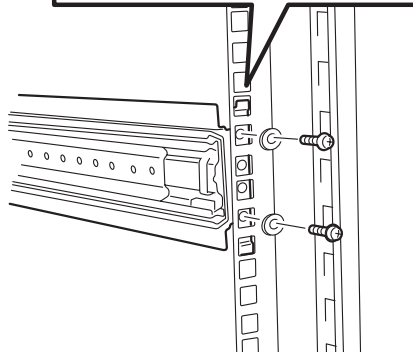
- ガイドレール(U)アセンブリの取り付け方向を確認してください。
- ガイドレール(U)アセンブリの先端にあるフレーム先端がラックの角穴のフレームに突き当たっている状態で、レールのネジ穴4個が角穴から確実に見えていることを確認してください。
- レールが平行に位置決めされていることを確認してください。



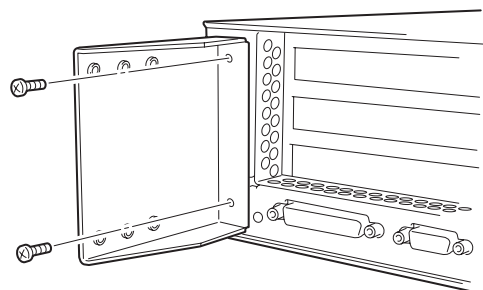
- ガイドレール(U)アセンブリをネジA(2本、前後で4本)とワッシャ2個(前後で4個)で固定する。
- もう一方のガイドレール(U)アセンブリを手順3~4と同様の手順でラックに取り付ける。

**✓ チェック**

すでに取り付けているガイドレール(U)アセンブリと同じ高さに取り付けていることを確認してください。



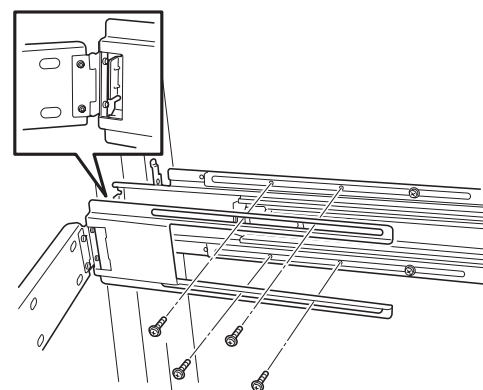
- ネジB(2本)でアームブラケットを装置背面に取り付ける。



- ラック背面から見て左側のガイドレール(U)アセンブリにあるレールをラック前面に少しスライドさせる。
- アームアセンブリ(SA)の端をガイドレール(U)アセンブリに固定する。

**🔑 重要**

右図のようにアームアセンブリ(SA)の継ぎ目の部分とガイドレール(U)アセンブリの先端を突き当てて、アームアセンブリ(SA)の取り付けに必要なネジをガイドレール(U)アセンブリからいったん取り外し、アームアセンブリ(SA)と共締めし直します。



- 2人以上でExpressサーバをしっかりと持ってラックへ取り付け。

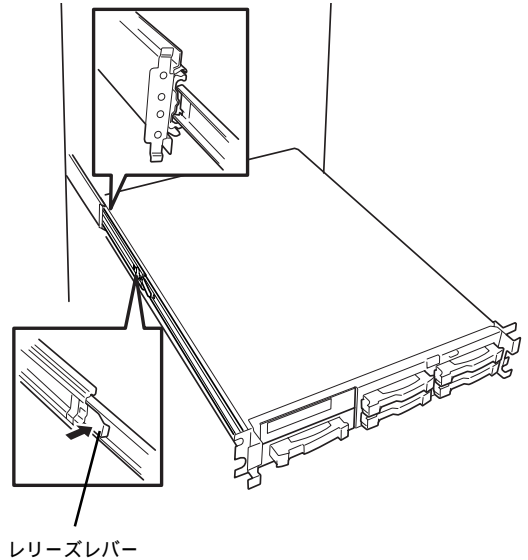
### 注意



装置を安全にお使いいただくために次の注意事項を必ずお守りください。指示を守らないと、火傷やけがなどを負うおそれや物的損害を負うおそれがあります。詳しくは、iiiページ以降の説明をご覧ください。

- 一人で持ち上げない
- 指を挟まない

Expressサーバ側面のレールをラックに取り付けたレールに確実に差し込んでからゆっくりと静かに押し込みます。途中でExpressサーバがロックされたら、側面にあるリリースレバー(左右にあります)を押しながらゆっくりと押し込みます。

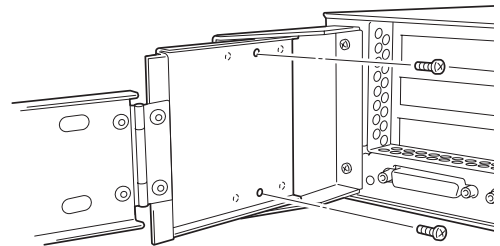


- アームアセンブリ(SA)のもう一方の端をアームブラケットにネジB(2本)で固定する。

アームブラケットの6個のネジ穴のうち中央の2個のネジ穴に固定します。

- Expressサーバを何度かラックから引き出したり、押し込んだりしてスライドの動作に問題がないことを確認する。
- 前面の両側にあるセットスクリューでExpressサーバをラックに固定する。
- フロントベゼルを取り付ける(108ページ参照)。

以上で完了です。



## 取り付け手順 ~ N8540-28/29/38用 ~

N8540-28/29/38のラックへ取り付けるときは、次の手順に従ってください。

1. 装置を取り付ける位置(高さ)を決める。

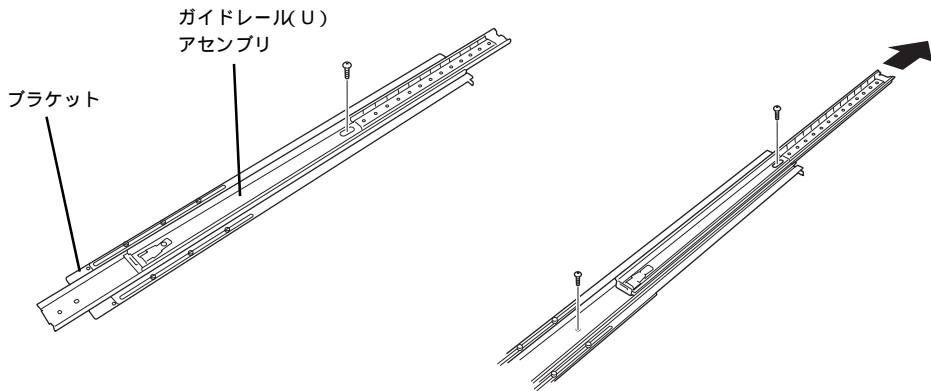


チェック

使用するネジ穴の高さがラックの前後、左右で平行であることを確認してください。

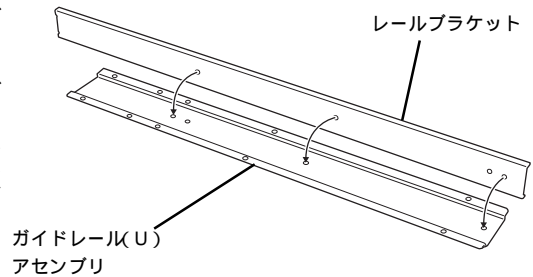
2. ガイドレール(U)アセンブリからブラケットを取り外す。

レールをスライドさせてネジ(3本)を取り外してください。



3. ガイドレール(U)アセンブリをレールブラケットに取り付ける。

ネジ穴(3カ所)を合わせてからレールブラケットの上にガイドレール(U)アセンブリを置きます。手順2と同様の方法でレールをスライドさせてネジ(手順2で取り外した3本)で固定します。



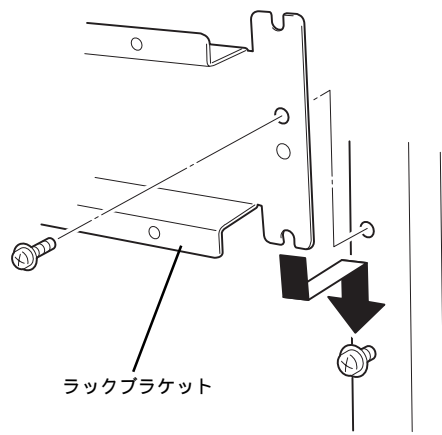
4. ラックの内側(左右とも)にラックブラケットを取り付ける。

ラックブラケットの下側を固定するネジCを仮止めし(前後とも)、ラックブラケットをネジの上に乗せてから固定します。



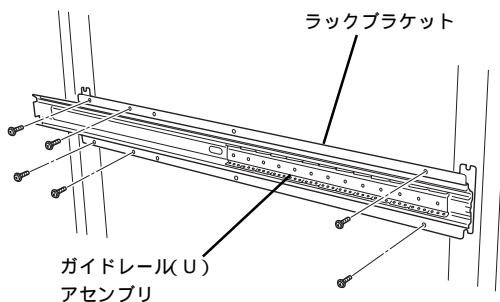
チェック

レールが平行に位置決めされていることを確認してください。





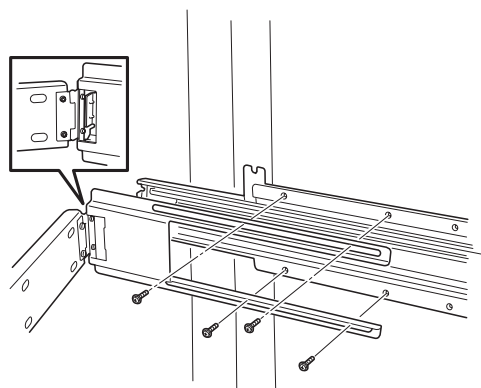
- ラックブラケットにガイドレール(U)アセンブリをネジ(6本)で固定する。
- もう一方のラックブラケットにガイドレール(U)アセンブリをネジ(6本)で固定する。



- 「取り付け手順 ~NEC製ラック/他社製ラック~」の手順6~13を行う。

### 重要

アームアセンブリ(SA)の取り付けでは、右図のようにアームアセンブリ(SA)の継ぎ目の部分とガイドレール(U)アセンブリの先端を突き当てて、アームアセンブリ(SA)の取り付けに必要なネジをガイドレール(U)アセンブリからいったん取り外し、アームアセンブリ(SA)と共締めし直します。



以上で完了です。

## 取り外し手順

ラックからの取り出し作業は必ず複数名で行ってください。

### 注意

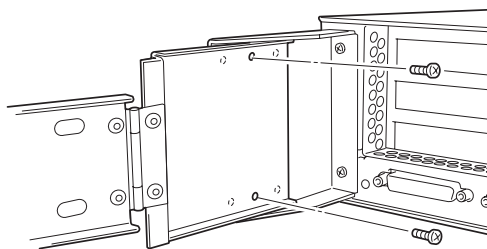


装置を安全にお使いいただくために次の注意事項を必ずお守りください。指示を守らないと、火傷やけがなどを負うおそれや物的損害を負うおそれがあります。詳しくは、iiiページ以降の説明をご覧ください。

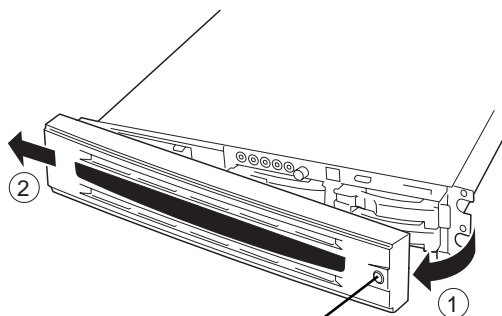
- 一人で持ち上げない
- 指を挟まない
- 高温注意
- ラックが不安定な状態でデバイスをラックから引き出さない
- 複数台のデバイスをラックから引き出した状態にしない

- Expressサーバの電源がOFFになっていることを確認してから、Expressサーバに接続している電源コードやインタフェースケーブルをすべて取り外す。

- ケーブルアームを固定しているネジ2本を外し、ケーブルアームをExpressサーバから取り外す。

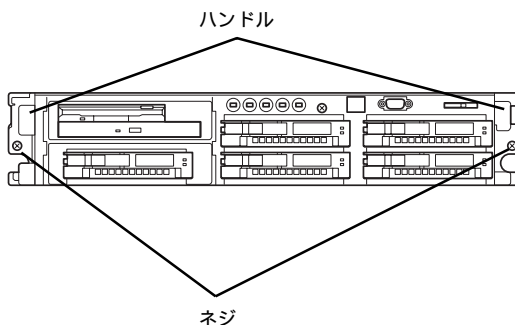


- セキュリティロックを解除してフロントベゼルを取り外す。



セキュリティロック

- 前面のネジ2本をゆるめる。
- ハンドルを持ってゆっくりと静かにラックから引き出す。  
「カチッ」と音がしてラッチされます。



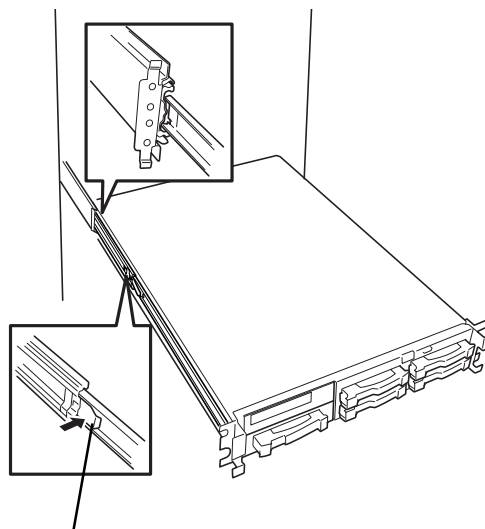
ネジ

- 左右のリリースレバーを押してラッチを解除しながらゆっくりとラックから引き出す。

**重要**

複数名で装置の底面を支えながらゆっくりと引き出してください。

ラックの機構部品も取り外す場合は、「取り付け手順」を参照して取り外してください。



リリースレバー

# 接 続

Expressサーバと周辺装置を接続します。

Expressサーバの背面には、さまざまな周辺装置と接続できるコネクタが用意されています。次ページの図はExpressサーバが標準の状態で接続できる周辺機器とそのコネクタの位置を示します。周辺装置を接続してから添付の電源コードをExpressサーバに接続し、電源プラグをコンセントにつなげます。



無停電電源装置や自動電源制御装置への接続やタイムスケジュール運転の設定、サーバスイッチユニットへの接続・設定などシステム構成に関する要求がございましたら、保守サービス会社の保守員(またはシステムエンジニア)にお知らせください。

## 警告



装置を安全にお使いいただくために次の注意事項を必ずお守りください。指示を守らないと、人が死亡する、または重傷を負うおそれがあります。詳しくは、iiiページ以降の説明をご覧ください。

- ぬれた手で電源プラグを持たない
- アース線をガス管につながない

## 注意



装置を安全にお使いいただくために次の注意事項を必ずお守りください。指示を守らないと、火傷やけがなどを負うおそれや物的損害を負うおそれがあります。詳しくは、iiiページ以降の説明をご覧ください。

- 指定以外のコンセントに差し込まない
- たこ足配線にしない
- 中途半端に差し込まない
- 指定以外の電源コードを使わない
- プラグを抜かずにインタフェースケーブルの取り付けや取り外しをしない
- 指定以外のインタフェースケーブルを使用しない

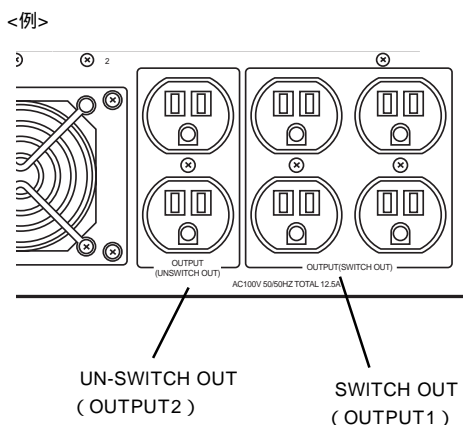


Expressサーバの電源コードを無停電電源装置(UPS)に接続する場合は、UPSの背面にあるサービスコンセントに接続します。

UPSのサービスコンセントには、「SWITCH OUT」と「UN-SWITCH OUT」という2種類のコンセントがあります(「OUTPUT1」、「OUTPUT2」と呼ぶ場合もあります)。

UPSを制御するアプリケーション(ESMPRO/UPSControllerなど)から電源の制御をしたい場合は、SWITCH OUTに電源コードを接続します。

常時給電させたい場合は、UN-SWITCH OUTに電源コードを接続します(24時間稼働させるモデムなどはこのコンセントに接続します)。



本装置の電源コードをUPSに接続している場合は、UPSからの電源供給と連動(リンク)させるためにExpressサーバのBIOSの設定を変更してください。

BIOSの「System Hardware」-「AC-LINK」を選択すると表示されるパラメータを切り替えることで設定することができます。詳しくは173ページを参照してください。

# 基本的な操作

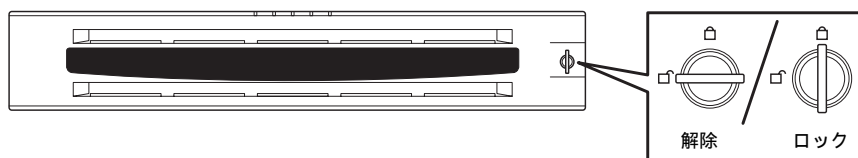
Expressサーバの基本的な操作の方法について説明します。

## フロントベゼルの取り付け・取り外し

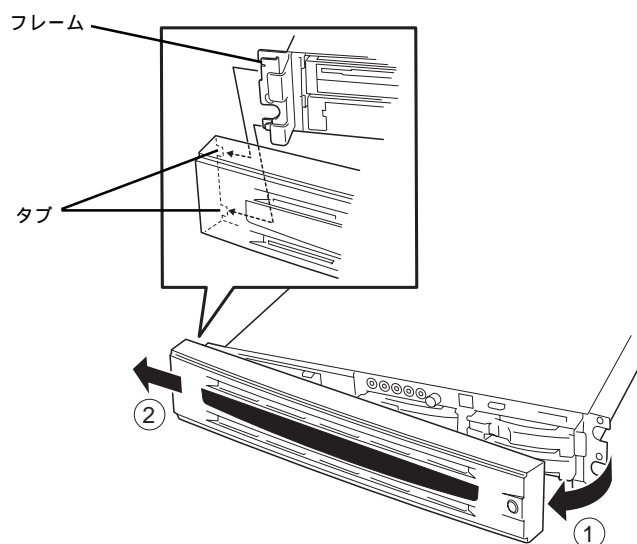
Expressサーバの電源のON/OFFやフロッピーディスクドライブ、CD-ROMドライブ、5.25インチデバイスを取り扱うとき、3.5インチデバイスベイへのハードディスクの取り付け/取り外しを行うときはフロントベゼルを取り外します。

**重要** フロントベゼルは、添付のセキュリティキーでロックを解除しないと開けることができません。

1. キースロットに添付のセキュリティキーを差し込み、キーをフロントベゼル側に軽く押しながら回してロックを解除する。



2. フロントベゼルの右端を軽く持って手前に引く。
3. フロントベゼルを左に少しスライドさせてタブをフレームから外して本体から取り外す。



フロントベゼルを取り付けるときは、フロントベゼルの左端のタブを本体のフレームに引っかけるようにしながら取り付けます。取り付け後はセキュリティのためにもキーでロックしてください。

# 電源のON

Expressサーバの電源は前面にあるPOWERスイッチを押すとONの状態になります。  
次の順序で電源をONにします。

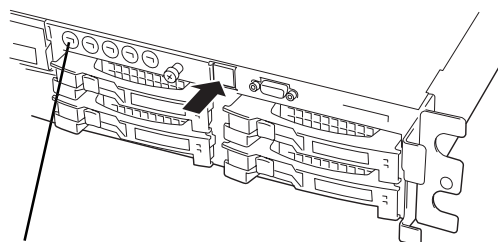
1. ディスプレイ装置、およびExpressサーバに接続している周辺機器の電源をONにする。

## ✓ チェック

無停電電源装置(UPS)などの電源制御装置に電源コードを接続している場合は、電源制御装置の電源がONになっていることを確認してください。

2. フロントベゼルを取り外す。
3. Expressサーバ前面にあるPOWERスイッチを押す。

POWER/SLEEPランプが緑色に点灯し、しばらくするとディスプレイ装置の画面には「NEC」ロゴが表示されます。



POWER/SLEEP  
ランプ

「NEC」ロゴを表示している間、Expressサーバは自己診断プログラム(POST)を実行してExpressサーバ自身の診断をしています。詳しくはこの後の「POSTのチェック」をご覧ください。POSTを完了するとOSが起動します。

## ✓ チェック

POST中に異常が見つかったらPOSTを中断し、エラーメッセージを表示します。112ページを参照してください。

# POSTのチェック

POST( Power On Self-Test )は、Expressサーバのマザーボード内に記録されている自己診断機能です。

POSTはExpressサーバの電源をONにすると自動的に実行され、マザーボード、ECCメモリモジュール、CPUモジュール、キーボード、マウスなどをチェックします。また、POSTの実行中に各種のBIOSセットアップユーティリティの起動メッセージなども表示します。

Expressサーバの出荷時の設定ではPOSTを実行している間、ディスプレイ装置には「NEC」ロゴが表示されます。( <Esc>キーを押すと、POSTの実行内容が表示されます。 )



BIOSのメニューで<Esc>キーを押さなくても、はじめからPOSTの診断内容を表示させることができます。「BIOSのコンフィグレーション」の「Advanced( 163ページ )」にある「Boot-time Diagnostic Screen」の設定を「Enabled」に切り替えてください。

POSTの実行内容は常に確認する必要はありません。次の場合にPOST中に表示されるメッセージを確認してください。

- Expressサーバの導入時
- 「故障かな?」と思ったとき
- 電源ONからOSの起動の間に何度もピーブ音がしたとき
- ディスプレイ装置になんらかのエラーメッセージが表示されたとき

## POSTの流れ

次にPOSTで実行される内容を順をおって説明します。



- POSTの実行中は、キー入力やマウスの操作をしないようにしてください。
- システムの構成によっては、ディスプレイの画面に「Press Any Key」とキー入力を要求するメッセージを表示する場合があります。これは取り付けたオプションのボードのBIOSが要求しているためのものです。オプションのマニュアルにある説明を確認してから何かキーを押してください。
- オプションのPCIボードの取り付け / 取り外し / 取り付けしているスロットの変更してから電源をONにすると、POSTの実行中に取り付けたボードの構成に誤りがあることを示すメッセージを表示してPOSTをいったん停止することがあります。  
この場合は<F1>キーを押してPOSTを継続させてください。ボードの構成についての変更 / 設定は、この後に説明するユーティリティを使って設定できます。

1. 電源ON後、POSTが起動し、メモリチェックを始めます。ディスプレイ装置の画面左上に基本メモリと拡張メモリのサイズをカウントしているメッセージが表示されます。Expressサーバに搭載されているメモリの量によっては、メモリチェックが完了するまでに数分かかる場合もあります。同様に再起動(リポート)した場合など、画面に表示するのに約1分程の時間がかかる場合があります。
2. メモリチェックを終了すると、いくつかのメッセージが表示されます。これらは搭載しているCPUや接続しているキーボード、マウスなどを検出したことを知らせるメッセージです。



3. しばらくすると、ExpressサーバのマザーボードにあるBIOSセットアップユーティリティ「SETUP」の起動を促すメッセージが画面左下に表示されます。

Press <F2> to enter SETUP

Expressサーバを使用する環境にあった設定に変更するときに起動してください。エラーメッセージを伴った上記のメッセージが表示された場合を除き、通常では特に起動して設定を変更する必要はありません(そのまま何も入力せずにいると数秒後にPOSTを自動的に続けます)。

SETUPを起動するときは、メッセージが表示されている間に<F2>キーを押します。設定方法やパラメータの機能については、156ページを参照してください。

SETUPを終了すると、Expressサーバは自動的にもう一度はじめからPOSTを実行します。

4. 続いてExpressサーバに内蔵のSCSIコントローラを検出し、SCSI BIOSセットアップユーティリティの起動を促すメッセージが表示されます(そのまま何も入力せずにいると数秒後にPOSTを自動的に続けます)。

Press <Ctrl> <A> for SCSISelect(TM) Utility!

ここで<Ctrl>キーと<A>キーを押すとユーティリティが起動します。設定方法やパラメータの機能については、178ページを参照してください。

ユーティリティを使用しなければならない例としては次のような場合があります。

- 5.25インチドライブベイにSCSI機器を取り付けた場合
- 外付けSCSI機器を接続した場合
- Expressサーバ内部のSCSI機器の接続を変更した場合

ユーティリティを終了すると、Expressサーバは自動的にもう一度はじめからPOSTを実行します。

ExpressサーバのPCIバスに複数のSCSIコントローラボードを搭載しているときは、PCIバス番号の小さい順(PCI #1 PCI #2 PCI #3 PCI #4)で搭載しているボードのSCSI BIOSセットアップユーティリティの起動メッセージを表示します。

5. 接続しているSCSI機器が使用しているSCSI ID番号などを画面に表示します。
6. オプションのディスクアレイコントローラを搭載している場合は、ディスクアレイBIOSセットアップユーティリティの起動を促すメッセージが表示されます。

Press <Alt-M> for BIOS options

ここで<Alt>キーと<M>キーを押すとユーティリティが起動します。設定方法やパラメータの機能については、ディスクアレイコントローラに添付の説明書を参照してください。(エラーメッセージを伴った上記のメッセージが表示された場合を除き、通常では特に起動して設定を変更する必要はありません。)

そのまま何も入力せずにいると次に示すメッセージが表示されます。

Press <Alt-R> for RAID configuration options

このオプションメニューを起動しないでください。ディスクアレイの設定を壊すおそれがあります。そのまま何も入力せずにいると数秒後にPOSTを自動的に続けます。

7. BIOSセットアップユーティリティ「SETUP」でパスワードの設定をすると、POSTが正常に終了した後に、パスワードを入力する画面が表示されます。

パスワードの入力は、3回まで行えます。3回とも入力を誤るとExpressサーバを起動できなくなります。この場合は、Expressサーバの電源をOFFにしてから、約10秒ほど時間をあけてONにしてExpressサーバを起動し直してください。

### 重要

OSをインストールするまではパスワードを設定しないでください。

8. POSTを終了するとOSを起動します。

## POSTのエラーメッセージ

POST中にエラーを検出するとディスプレイ装置の画面にエラーメッセージを表示します。次にエラーメッセージの一覧と原因、その対処方法を示します。



保守サービス会社に連絡するときはディスプレイの表示をメモしておいてください。アラーム表示は保守を行うときに有用な情報となります。

ディスプレイ上のエラーメッセージ	意味	対処方法
0210 Stuck Key	キーボード接続エラー。	キーボードを接続し直してください。
0211 Keyboard error	キーボードエラー。	<ul style="list-style-type: none"><li>• キーボードを接続し直してください。</li><li>• 再起動してください。</li></ul>
0212 Keyboard Controller Failed	キーボードコントローラエラー。	それでも直らない場合は保守サービス会社に連絡してください。
0230 System RAM Failed at offset	システムRAMエラー。オフセットアドレス	保守サービス会社に連絡してください。
0231 Shadow Ram Failed at offset	シャドウRAMエラー。オフセットアドレス	
0232 Extended RAM Failed at address line	拡張RAMエラー。オフセットアドレス	
0233 Memory type mixing detected	異なるタイプのメモリが搭載されている。	NECが指定する正しいメモリを取り付けてください。
0234 Single-bit ECC error	メモリ1ビットエラーが起きた。	保守サービス会社に連絡してください。
0235 Multiple-bit ECC error occurred	メモリ複数ビットエラーが起きた。	
0250 System battery is dead - Replace and run SETUP	システムのバッテリーがない。	保守サービス会社に連絡してマザーボードを交換してください。 (コンピュータを再起動後、SETUPを起動して設定し直してください。)
0251 System CMOS checksum bad - Default configuration used	システムCMOSのチェックサムが正しくありません。	デフォルト値が設定されました。SETUPを起動して、設定し直してください。
0260 System timer error	システムタイマーエラー。	保守サービス会社に連絡してください。
0270 Real time clock error	リアルタイムクロックエラー。	
0271 Check date and time setting	リアルタイムクロックの時刻設定に誤りがある。	SETUPを起動して、時刻を設定し直してください。設定し直しても同じエラーが続けて起きるときは保守サービス会社に連絡してください。

ディスプレイ上のエラーメッセージ	意味	対処方法
02B0 Diskette drive A error	フロッピーディスクAのエラー。	保守サービス会社に連絡してください。
02D0 System cache error - Cache disabled	システムキャッシュエラー。	キャッシュを使用できません。保守サービス会社に連絡してください。
0B1B PCI System Error on Bus/Device/Function	バス/デバイス/機能でPCIシステムエラーが発生した。	保守サービス会社に連絡してください。
0B1C PCI Parity Error on Bus/Device/Function	バス/デバイス/機能でPCIパリティエラーが発生した。	
0B30 Chassis Fan 1 Alarm occurred.	ファン1の異常。	ファンの故障、またはファンの目詰まりが考えられます。保守サービス会社に連絡して保守を依頼してください。
0B31 Chassis Fan 2 Alarm occurred.	ファン2の異常。	
0B32 Chassis Fan 3 Alarm occurred.	ファン3の異常。	
0B33 Chassis Fan 4 Alarm occurred.	ファン4の異常。	
0B46 ESMINT not configured	ESM割り込みが正しく設定されていない。	BIOSセットアップユーティリティ「SETUP」でPCI/ISA割り込みがESM割り込みとシェアしていないことを確認してください。
0B50 CPU #1 with error taken off line.	CPU#1でエラーを検出したため、CPU#1を縮退した。	CPUが縮退しています。保守サービス会社に連絡してください。
0B51 CPU #2 with error taken off line.	CPU#2でエラーを検出したため、CPU#2を縮退した。	
0B5F Forced to use CPU with error	CPUエラーを検出した。	すべてのCPUでエラーを検出したため、強制的に起動しています。保守サービス会社に連絡してください。
0B60 DIMM group #1 has been disabled	メモリエラーを検出した。メモリ#1が縮退している。	保守サービス会社に連絡してください。
0B61 DIMM group #2 has been disabled	メモリエラーを検出した。メモリ#2が縮退している。	
0B62 DIMM group #3 has been disabled	メモリエラーを検出した。メモリ#3が縮退している。	
0B63 DIMM group #4 has been disabled	メモリエラーを検出した。メモリ#4が縮退している。	
0B6F DIMM group with error is enabled	メモリエラーを検出した。	すべてのメモリでエラーを検出したため、強制的に起動しています。保守サービス会社に連絡してください。
0B70 The error occurred during temperature sensor reading.	温度異常を検出する途中にエラーを検出した。	保守サービス会社に連絡してください。
0B71 System Temperature out of the range.	温度異常を検出した。	ファンの故障、またはファンの目詰まりが考えられます。保守サービス会社に連絡して保守を依頼してください。

ディスプレイ上のエラーメッセージ	意 味	対処方法
0B74 The error occurred during voltage sensor reading.	電圧を検出中にエラーが起きた。	保守サービス会社に連絡してください。
0B75 System Voltage out of the range.	システムの電圧に異常を検出した。	
0B7C The error occurred during fan sensor reading.	FANセンサのリード中にエラーを検出した。	
0B80 BMC Memory Test Failed.	BMCデバイス(チップ)の故障。	一度電源をOFFにして、起動し直してください。それでも直らない場合は保守サービス会社に連絡してください。
0B81 BMC Firmware Code Area CRC check failed.		
0B82 BMC core hardware failure.		
0B83 BMC IBF or OBF check failed.	BMCのアドレスへのアクセスに失敗した。	
0B90 BMC Platform Information Area corrupted.	BMCデバイス(チップ)の故障。	
0B91 BMC update firmware corrupted.		
0B92 Internal Use Area of BMC FRU corrupted	Chassis情報を格納したSROMの故障。	FRUコマンド、およびEMP機能以外は使用できません。致命的な障害ではありませんが、一度電源をOFFにして、起動し直してください。それでも直らない場合は保守サービス会社に連絡してください。
0B93 BMC SDR Repository empty.	BMCデバイス(チップ)の故障。	一度電源をOFFにして、起動し直してください。それでも直らない場合は保守サービス会社に連絡してください。
0B94 IPMB signal lines do not respond.	SMC (Satellite Management Controller)の故障。	IPMB経由でのSMCへのアクセス機能以外は使用できません。致命的な障害ではありませんが、一度電源をOFFにして、起動し直してください。それでも直らない場合は保守サービス会社に連絡してください。
0B95 BMC FRU device failure.	Chassis情報を格納したSROMの故障。	FRUコマンド、およびEMP機能以外は使用できません。致命的な障害ではありませんが、一度電源をOFFにして、起動し直してください。それでも直らない場合は保守サービス会社に連絡してください。
0B96 BMC SDR Repository failure.	BMCデバイス(チップ)の故障。	一度電源をOFFにして、起動し直してください。それでも直らない場合は保守サービス会社に連絡してください。
0B97 BMC SEL device failure.		
0BB0 SMBIOS - SROM data read error.	SROMデータを正しく読めなかった。	保守サービス会社に連絡してください。
0BB1 SMBIOS - SROM data checksum bad.	SROMデータのチェックサムが正しくない。	
0BD0 1st SMBus device address not acknowledged.	なんらかのSMBusデバイス(チップ)の故障。	致命的な障害ではありませんが、一度電源をOFFにして、起動し直してください。それでも直らない場合は保守サービス会社に連絡してください。
0BD1 1st SMBus device Error detected.		
0BD2 1st SMBus timeout.		

ディスプレイ上のエラーメッセージ	意味	対処方法
OC00 RomPilot reports error number xx	RomPilot初期化エラー	一度電源をOFFにして、起動し直してください。 もしくはSETUPを起動して、設定内容を確認してください。 それでも直らない場合は保守サービス会社に連絡してください。
Expansion Rom not initialized	PCIカードの拡張ROMが初期化されません。	保守サービス会社に連絡してください。
Invalid System Configuration Data	システムを構成しているデータが破壊されています。	
System Configuration Data Read Error	システムを構成しているデータのリードエラー。	
Resource Conflict	PCIカードのリソースが正しくマッピングされていない。	
System Configuration Data Write Error	システムを構成しているデータのライトエラー。	エラーではありません。
NOTICE: Your System Redundant Power Supply is not configured.	非冗長電源構成で動作中です。	
WARNING: IRQ not configured	PCIカードの割り込みが正しく設定されていない。	保守サービス会社に連絡してください。

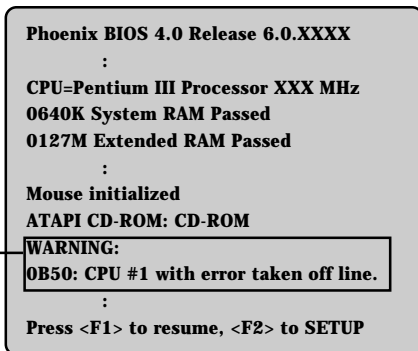
前ページのCPUやメモリに関するエラーメッセージとマザーボード上に取り付けられているCPU、メモリは次の図のように対応しています。



故障しているCPUまたはメモリはSETUPユーティリティからでも確認できます(164～165ページ参照)。

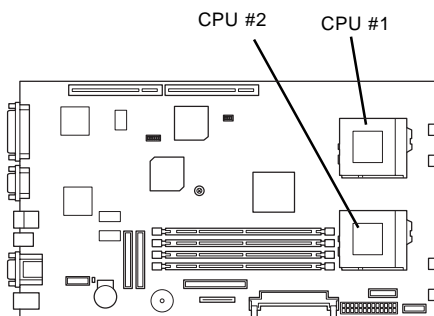
### ● CPUのエラーメッセージとCPUの取り付け位置

CPUを2つ搭載している場合、どちらか一方のCPUが故障していると電源をONにした後に次のようなエラーメッセージが表示されます。メッセージ中の番号でどちらのCPUが故障しているか確認できます。



CPUの故障を示すメッセージ(例ではCPU #1が故障した場合の表示)

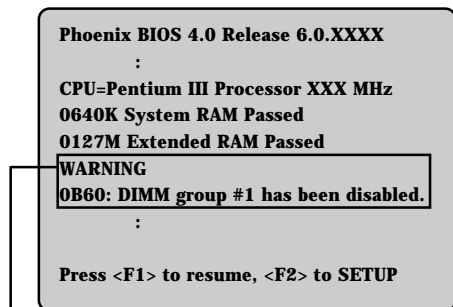
画面上のエラーメッセージ例



マザーボード上のCPUの位置

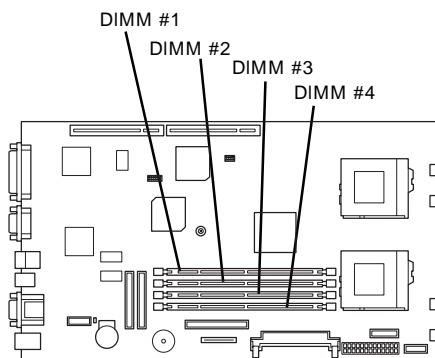
- メモリのエラーメッセージとメモリの取り付け位置

2枚以上のメモリを搭載している場合、いずれかのメモリが故障していると電源をONにした後に次のようなエラーメッセージが表示されます。メッセージ中の番号でどちらのメモリが故障しているか確認できます。



メモリの故障を示すメッセージ(例では DIMM #1が故障した場合の表示)

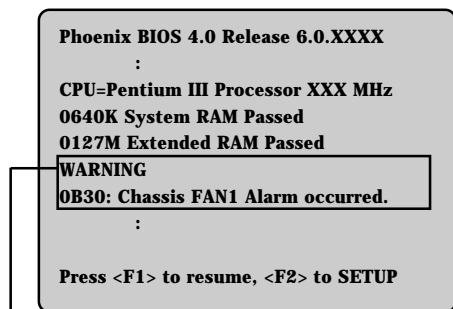
画面上のエラーメッセージ例



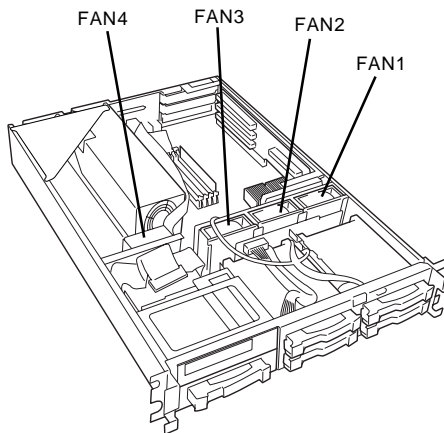
マザーボード上のメモリの位置

- ファンのエラーメッセージとファンの取り付け位置

ファンが故障すると電源をONにした後に次のようなエラーメッセージが表示されます。メッセージ中の番号でどちらのファンが故障しているか確認できます。



メモリの故障を示すメッセージ(例では FAN 1が故障した場合の表示)



## ビープ音によるエラー通知

POST中にエラーを検出しても、ディスプレイ装置の画面にエラーメッセージを表示できない場合があります。この場合は、一連のビープ音でエラーが発生したことを通知します。エラーはビープ音のいくつかの音の組み合わせでその内容を通知します。

たとえば、ビープ音が1回、連続して3回、1回、1回の組み合わせで鳴った(ビープコード: 1-3-1-1)ときはDRAMリフレッシュテストエラーが起きたことを示します。

次にビープコードとその意味、対処方法を示します。

ビープコード	意味	対処方法
1-2-2-3	ROMチェックサムエラー	保守サービス会社に連絡してマザーボードを交換してください。
1-3-1-1	DRAMリフレッシュテストエラー	DIMMボードの取り付け状態を確認してください。それでも直らない場合は保守サービス会社に連絡してDIMMボード、またはマザーボードを交換してください。
1-3-1-3	キーボードコントローラテストエラー	キーボードを接続し直してください。それでも直らない場合は保守サービス会社に連絡して、マザーボードを交換してください。
1-3-3-1	メモリを検出できない。あるいは、容量チェック中のエラー	DIMMボードの取り付け状態を確認してください。それでも直らない場合は保守サービス会社に連絡してDIMMボード、またはマザーボードを交換してください。
2-2-3-1	不正割り込みテストエラー	保守サービス会社に連絡してマザーボードを交換してください。
1-2	Video BIOSの初期化エラー または オプションROM初期化エラー	ディスプレイ装置に何も表示されない場合は保守サービス会社に連絡してマザーボードを交換してください。 増設したPCIボードのオプションROMの展開が表示されない場合は、PCIボードの取り付け状態を確認してください。  それでも直らない場合は保守サービス会社に連絡して、増設したPCIボード、またはライザーカード、マザーボードを交換してください。

## 電源のOFF

次の順序で電源をOFFにします。Expressサーバの電源コードをUPSに接続している場合は、UPSに添付のマニュアルを参照するか、UPSを制御しているアプリケーションのマニュアルを参照してください。

1. OSのシャットダウンをする。
2. Expressサーバ前面にあるPOWERスイッチを押す。  
POWERランプが消灯します。
3. 周辺機器の電源をOFFにする。

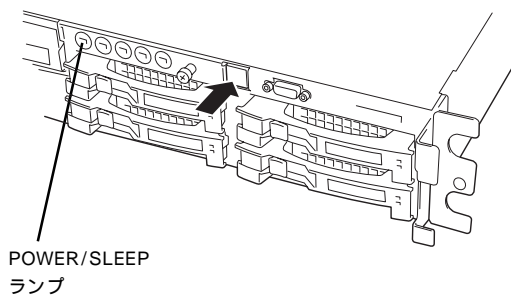
## 省電力モードの起動

ExpressサーバはACPIモードに対応しています。省電力モードにすることでExpressサーバの電力をほとんど使用しない状態(スタンバイ状態)にすることができます。



省電力モードは、Windows 2000を使用しているときに機能します(Windows NT 4.0ではサポートしていません)。

省電力モードを設定している場合に前面にあるPOWERスイッチを押すと省電力モードになります(POWER/SLEEPランプがアンバー色に点灯します)。スタンバイ状態になってもメモリの内容やそれまでの作業の状態は保持されています。また、スタンバイ状態中でもネットワーク上の他のパソコンやサーバからハードディスクへアクセスしたり、その他のネットワーク作業を行うことができます。POWERスイッチを押すとスタンバイ状態は解除されます。



省電力モードへの移行、または省電力モードからの復帰方法については、Windows 2000の設定によって異なります。また、省電力モード中の動作レベルは、Windows 2000の設定に依存します。(Windows NT 4.0では未サポートです。)



省電力モードへの移行、または省電力モード中にシステムを変更しないでください。省電力モードから復帰する際に元の状態に復帰できない場合があります。



# フロッピーディスクドライブ

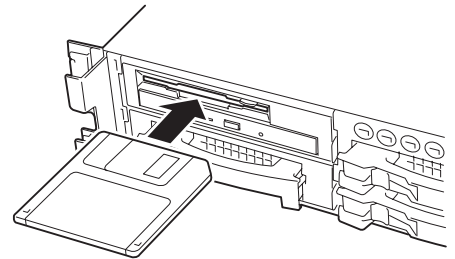
Expressサーバ前面にフロッピーディスクを使ったデータの読み出し(リード)・保存(ライト)を行うことのできる3.5インチフロッピーディスクドライブが搭載されています。

Expressサーバでは3.5インチの2HDフロッピーディスク(1.44Mバイト・1.2Mバイト)と2DDフロッピーディスク(720Kバイト)を使用することができます。

## フロッピーディスクのセット/取り出し

フロッピーディスクをフロッピーディスクドライブにセットする前にExpressサーバの電源がON(POWER/SLEEPランプ点灯)になっていることを確認してください。

フロッピーディスクをフロッピーディスクドライブに完全に押し込むと「カチッ」と音がして、フロッピーディスクドライブのイジェクトボタンが少し飛び出します。



チェック

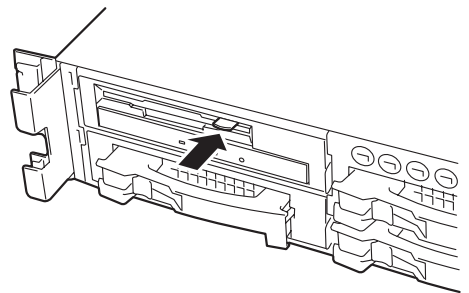
- 1.2Mバイトフォーマットのディスクを使って起動(ブート)することはできません。
- Windows 2000で1.2Mバイトフォーマットのフロッピーディスクを使いたい場合は、フロッピーディスクドライバをアップデートしてください。詳しくは、オンラインドキュメント「インストレーションサブリメントガイド」を参照してください。
- フォーマットされていないフロッピーディスクをセットすると、ディスクの内容を読めないことを知らせるメッセージやフォーマットを要求するメッセージが表示されます。OSに添付のマニュアルを参照してフロッピーディスクをフォーマットしてください。
- フロッピーディスクをセットした後にExpressサーバの電源をONにしたり、再起動したりするとフロッピーディスクから起動します。フロッピーディスク内にシステムがないと起動できません。

イジェクトボタンを押すとセットしたフロッピーディスクをフロッピーディスクドライブから取り出せます。



チェック

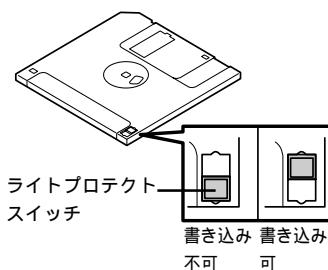
フロッピーディスクアクセスランプが消灯していることを確認してからフロッピーディスクを取り出してください。アクセスランプが点灯中に取り出すとデータが破壊されるおそれがあります。



## フロッピーディスクの取り扱いについて

フロッピーディスクは、データを保存する大切なものです。またその構造は非常にデリケートにできていますので、次の点に注意して取り扱ってください。

- フロッピーディスクドライブにはていねいに奥まで挿入してください。
- ラベルは正しい位置に貼り付けてください。
- 鉛筆やボールペンで直接フロッピーディスクに書き込んだりしないでください。
- シャッタを開けないでください。
- ゴミやほこりの多いところでは使用しないでください。
- フロッピーディスクの上に物を置かないでください。
- 直射日光の当たる場所や暖房器具の近くなど温度の高くなる場所には置かないでください。
- たばこの煙に当たるところには置かないでください。
- 水などの液体の近くや薬品の近くには置かないでください。
- 磁石など磁気を帯びたものを近づけないでください。
- クリップなどではさんだり、落としたりしないでください。
- 磁気やほこりから保護できる専用の収納ケースに保管してください。
- フロッピーディスクは、保存している内容を誤って消すことのないようにライトプロテクト(書き込み禁止)ができるようになっています。ライトプロテクトされているフロッピーディスクは、読み出しはできますが、ディスクのフォーマットやデータの書き込みができません。重要なデータの入っているフロッピーディスクは、書き込み時以外はライトプロテクトをしておきましょう。3.5インチフロッピーディスクのライトプロテクトは、ディスク裏面のライトプロテクトスイッチで行います。
- フロッピーディスクは、とてもデリケートな記憶媒体です。ほこりや温度変化によってデータが失われることがあります。また、オペレータの操作ミスや装置自身の故障などによってもデータを失う場合があります。このような場合を考えて、万一に備えて大切なデータは定期的にバックアップをとっておくことをお勧めします。(Expressサーバに添付されているフロッピーディスクは必ずバックアップをとってください。)



# CD-ROMドライブ

Expressサーバ前面にCD-ROMドライブがあります。CD-ROMドライブはCD-ROM(読み出し専用のコンパクトディスク)のデータを読むための装置です。CD-ROMはフロッピーディスクと比較して、大量のデータを高速に読み出すことができます。

## 注意



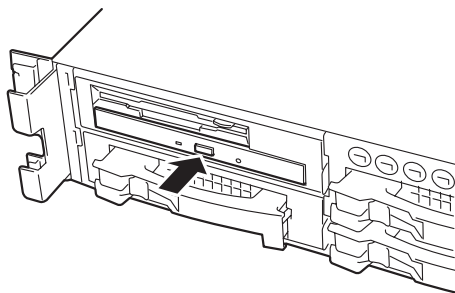
装置を安全にお使いいただくために次の注意事項を必ずお守りください。指示を守らないと、火傷やけがなどを負うおそれや物的損害を負うおそれがあります。詳しくは、iiiページ以降の説明をご覧ください。

CD-ROMドライブのトレイを引き出したまま放置しない

## CD-ROMのセット/取り出し

CD-ROMは次の手順でセットします。

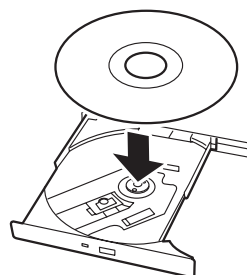
1. CD-ROMをCD-ROMドライブにセットする前にExpressサーバの電源がON(POWER/SLEEPランプが緑色に点灯)になっていることを確認する。
2. CD-ROMドライブ前面のCDトレイジェクトボタンを押す。  
トレイが少し出てきます。



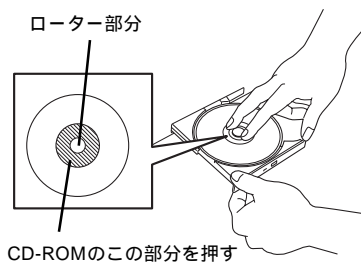
3. トレーを軽く持って手前に引き出し、トレイが止まるまで引き出す。



4. CD-ROMの文字が印刷されている面を上にしてトレイの上に静かに、確実に置く。



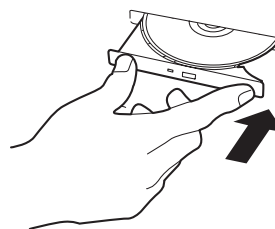
5. 右図のように片方の手でトレーを持ちながら、もう一方の手でトレーの中心にあるローター部分にCD-ROMの穴がはまるように指で押して、トレーにセットする。



6. トレーの前面を軽く押して元に戻す。

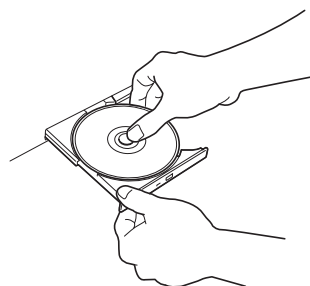
**重要**

CD-ROMのセット後、CD-ROMドライブの駆動音が大きく聞こえるときはCD-ROMをセットし直してください。



CD-ROMの取り出しは、CD-ROMをセットするときと同じようにCDトレイエジェクトボタンを押してトレーを引き出します。

アクセスランプがオレンジ色に点灯しているときはCDにアクセスしていることを示します。CDトレイエジェクトボタンを押す前にアクセスランプがオレンジ色に点灯していないことを確認してください。



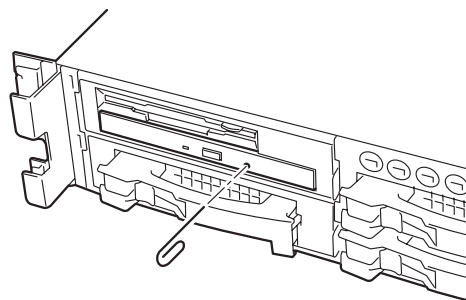
右図のように、片方の手でトレーを持ち、もう一方の手でトレーの中心にあるローター部分を押しえながらCD-ROMの端を軽くつまみ上げるようにしてトレーから取り出します。

CD-ROMを取り出したらトレーを元に戻してください。

## 取り出せなくなったときの方法

CDトレイジェクトボタンを押してもCD-ROMがExpressサーバから取り出せない場合は、次の手順に従ってCD-ROMを取り出します。

1. POWERスイッチを押してExpressサーバの電源をOFF(POWER/SLEEPランプ消灯)にする。
2. 直径約1.2mm、長さ約100mmの金属製のピン(太めのゼムクリップを引き伸ばして代用できる)をCD-ROM前面右側にあるエマージェンシーホールに差し込んで、トレイが出てくるまでゆっくりと押し出す。



### 重要

- つま楊枝やプラスチックなど折れやすいものを使用しないでください。
- 上記の手順を行ってもCD-ROMが取り出せない場合は、保守サービス会社に連絡してください。

3. トレーを持って引き出す。
4. CD-ROMを取り出す。
5. トレーを押して元に戻す。

## CD-ROMの取り扱い

ExpressサーバにセットするCD-ROMは次の点に注意して取り扱ってください。

- CD-ROMを落とさないでください。
- CD-ROMの上にものを置いたり、曲げたりしないでください。
- CD-ROMにラベルなどを貼らないでください。
- 信号面(文字などが印刷されていない面)に手を触れないでください。
- 文字の書かれている面を上にして、トレイに正しい向きに置いてください。
- キズをつけたり、鉛筆やボールペンで文字などを直接CD-ROMに書き込まないでください。
- たばこの煙の当たるところには置かないでください。
- 直射日光の当たる場所や暖房器具の近くなど温度の高くなる場所には置かないでください。
- 指紋やほこりがついたときは、乾いた柔らかい布で、内側から外側に向けてゆっくり、正しい向きにふいてください。
- 清掃の際は、CD専用のクリーナをお使いください。レコード用のスプレー、クリーナ、ベンジン、シンナーなどは使わないでください。
- 使用後は、専用の収納ケースに保管してください。

# 内蔵オプションの取り付け








Expressサーバに取り付けられるオプションの取り付け方法および注意事項について記載しています。








- オプションの取り付け/取り外しはユーザ個人でも行えますが、この場合の装置および部品の破損または運用した結果の影響についてはその責任を負いかねますのでご了承ください。本装置について詳しく、専門的な知識を持った保守サービス会社の保守員に取り付け/取り外しを行わせるようお勧めします。
- オプションおよびケーブルはNECが指定する部品を使用してください。指定以外の部品を取り付けた結果起きた装置の誤動作または故障・破損についての修理は有料となります。
- ハードウェア構成を変更した場合も、必ずシステムをアップデートしてください（Windows 2000は29ページ、Windows NT 4.0は49ページを参照）。
- Windows 2000/Windows NT 4.0をお使いになる場合は、オプションの取り付け・取り外し後に「診断プログラム」を起動して構成情報を[最新の情報に更新]してください。（293ページに示す手順を参考に操作してください。）

## 安全上の注意

安全に正しくオプションの取り付け・取り外しをするために次の注意事項を必ず守ってください。

 <b>警告</b>	
     	<p>装置を安全にお使いいただくために次の注意事項を必ずお守りください。指示を守らないと、人が死亡する、または重傷を負うおそれがあります。詳しくは、iiiページ以降の説明をご覧ください。</p> <ul style="list-style-type: none"><li>● 自分で分解・修理・改造はしない</li><li>● CD-ROMドライブの内部をのぞかない</li><li>● リチウム電池を取り外さない</li><li>● プラグを抜かずに取り扱わない</li></ul>

 <b>注意</b>	
   	<p>装置を安全にお使いいただくために次の注意事項を必ずお守りください。指示を守らないと、火傷やけがなどを負うおそれや物的損害を負うおそれがあります。詳しくは、iiiページ以降の説明をご覧ください。</p> <ul style="list-style-type: none"><li>● 一人で持ち上げない</li><li>● 中途半端に取り付けない</li><li>● カバーを外したまま取り付けない</li><li>● 指を挟まない</li><li>● 高温注意</li></ul>

# 静電気対策について

Expressサーバ内部の部品は静電気に弱い電子部品で構成されています。取り付け・取り外しの際は静電気による製品の故障に十分注意してください。

- リストストラップ(アームバンドや静電気防止手袋など)の着用

リスト接地ストラップを手首に巻き付けてください。手に入らない場合は部品を触る前に筐体の塗装されていない金属表面に触れて身体に蓄積された静電気を放電します。また、作業中は定期的に金属表面に触れて静電気を放電するようにしてください。

- 作業場所の確認

- 静電気防止処理が施された床、またはコンクリートの上で作業を行います。
- カーペットなど静電気の発生しやすい場所で作業を行う場合は、静電気防止処理を行った上で作業を行ってください。

- 作業台の使用

静電気防止マットの上に本装置を置き、その上で作業を行ってください。

- 着衣

- ウールや化学繊維でできた服を身につけて作業を行わないでください。
- 静電気防止靴を履いて作業を行ってください。
- 取り付け前に貴金属(指輪や腕輪、時計など)を外してください。

- 部品の取り扱い

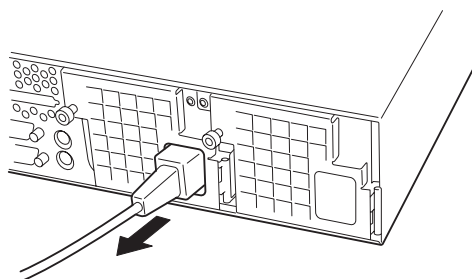
- 取り付ける部品は本装置に組み込むまで静電気防止用の袋に入れておいてください。
- 各部品の縁の部分を持ち、端子や実装部品に触れないでください。
- 部品を保管・運搬する場合は、静電気防止用の袋などに入れてください。

# 取り付け/取り外しの準備

部品の取り付け/取り外しの作業をする前に準備をします。

1. OSのシャットダウン処理を行う。
2. POWERスイッチを押してExpressサーバの電源をOFF(POWER/SLEEPランプ消灯)にする。
3. Expressサーバに接続しているすべてのケーブル、および電源コードを取り外す。
4. プラスドライバとマイナスドライバを用意する。

ハードディスクの取り付け/取り外しの際には必要ありません。マイナスドライバはプロセッサ(CPU)の取り付け/取り外しの際に使用します。



# 取り付け/取り外しの手順

次の手順に従って部品の取り付け / 取り外しをします。

## ハードディスク

Expressサーバの前面にあるハードディスクベイには、SCA2インタフェース(Ultra160 SCSI)を持つハードディスクを取り付けるスロットを5つ用意しています。



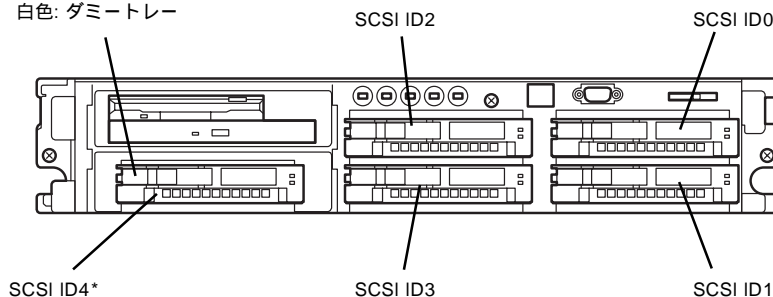
- NECで指定していないハードディスクを使用しないでください。サードパーティのハードディスクなどを取り付けると、ハードディスクだけでなくExpressサーバ本体が故障するおそれがあります。次に示すモデルをお買い求めください(2000年6月現在)。
  - N8550-102(9.1GB、Ultra160 SCSI、7,200rpm)
  - N8550-103(9.1GB、Ultra160 SCSI、10,000rpm)
  - N8550-104(18.1GB、Ultra160 SCSI、7,200rpm)
  - N8550-105(18.1GB、Ultra160 SCSI、10,000rpm)
  - N8550-106(36.3GB、Ultra160 SCSI、10,000rpm)
- ディスクアレイを構築する際は、RAIDレベルをRAID0、またはRAID1、RAID5、RAID6のいずれかに設定してください。
- 標準で5台のハードディスクを搭載することができます。5.25インチデバイスを搭載する場合は、最大4台までとなります。

スロットには約25.4mm(1インチ)厚のハードディスクを取り付けることができます。SCSI IDは次のように固定で設定されています。

レバーの色でトレイを見分ける

青色: ハードディスクを搭載したトレイ

白色: ダミートレイ



\* 5.25インチデバイスを搭載しているときは、上段の3.5インチフロッピーディスクドライブとCD-ROMドライブがSCSI ID4のスロットを専有するためハードディスクベイとしての使用はできません。

ハードディスクベイは、出荷時の構成でマザーボード上のSCSIコネクタに接続されています。これらのハードディスクをディスクアレイで使用する場合は、マザーボード上のコネクタからディスクアレイコントローラのコネクタにケーブルをつなぎかえます。ケーブル接続の切り替え方法については「ケーブル接続(152ページ)」を参照してください。

ハードディスクベイの空きスロットにはダミートレイが入っています。ダミートレイは装置内部の冷却効果を高めるためのものです。ハードディスクを搭載していないスロットにはダミートレイを取り付けてください。



## 取り付け

次に示す手順でハードディスクを取り付けます。その他のスロットへの取り付けも同様の手順で行えます。



ヒント

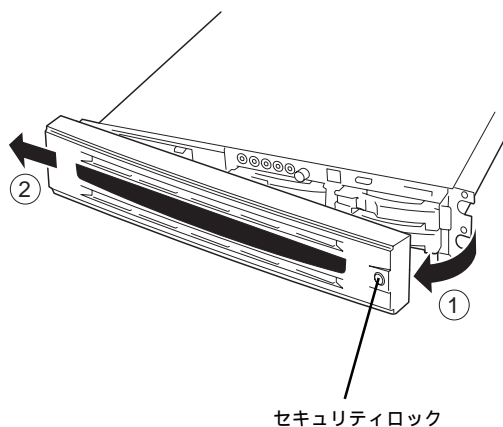
- ハードディスクは、フロントベゼルを取り外すだけで取り付け / 取り外しを行うことができます。
- RAID1またはRAiD5、RAID6のディスクアレイ構成で使用中にハードディスクを交換・増設する場合は、オートリビルド機能(交換)やエキスパンドキャパシティ(増設)を利用するためにもExpressサーバの電源をONのままですべての交換(ホットスワップ)してください(手順1をとばしてください)。



重要

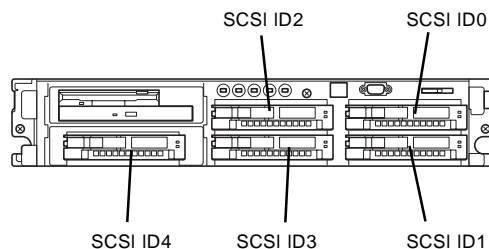
ディスクアレイを構成している場合は、ディスクアレイを構成するハードディスクの容量などの仕様が同じものを使用してください。

1. 125ページを参照して準備をする。
2. セキュリティキーでフロントベゼルのロックを解除して、フロントベゼルを取り外す。



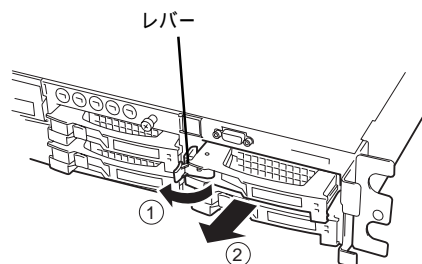
3. ハードディスクを取り付けるスロットを確認する。

スロットはExpressサーバに5つあります。SCSI ID番号の小さい順に取り付けてください。SCSI IDはスロットの位置で決まっています。



4. トレーのハンドル部分にあるレバーを引いてロックを解除してから、ハンドルを持ってダミートレーを取り外す。

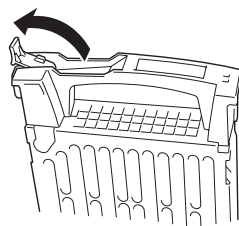
レバーが白色のものがダミートレーです。青色のものはトレーにハードディスクが搭載されています。



重要

ダミートレーは大切に保管しておいてください。

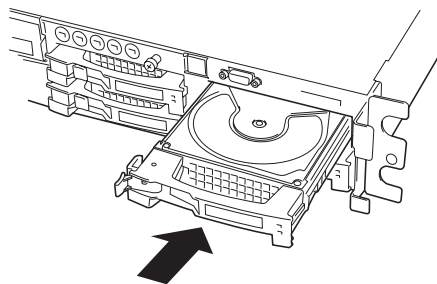
5. ハードディスクのロックを解除する。



6. 増設するハードディスク(トレイ付き)のハンドルをしっかりと持ってスロットへ挿入する。

**重要**

- レバーのフックがフレームに当たるまで押し込んでください。
- レバーの向きを確認してください。



7. レバーをゆっくりと閉じる。

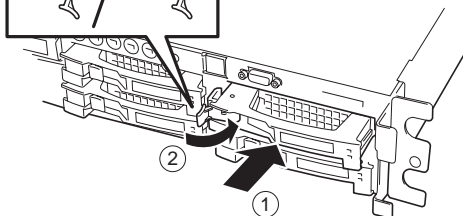
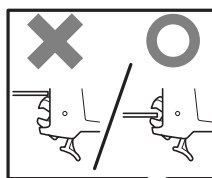
「カチッ」と音がしてロックされます。

**重要**

レバーとハンドルに指を挟まないように注意してください。

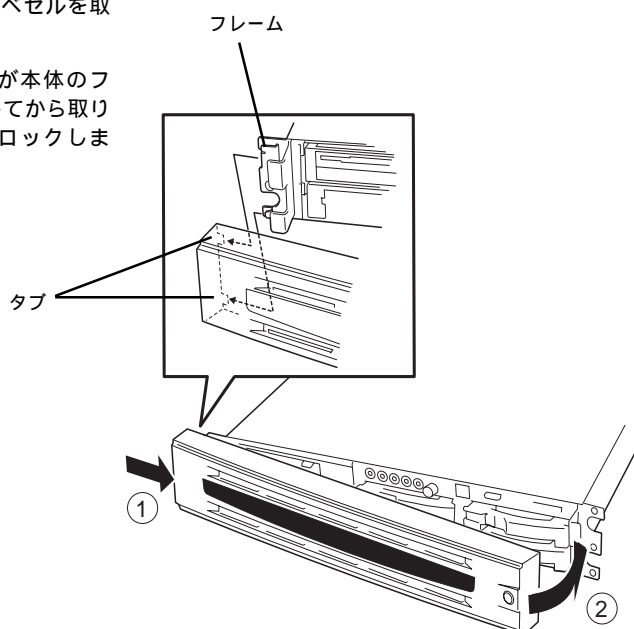
**チェック**

レバーのフックがフレームに引っ掛かっていることを確認してください。



8. 手順2で取り外したフロントベゼルを取り付ける。

フロントベゼル左側のタブが本体のフレームに引っかかるようにしてから取り付けてセキュリティキーでロックします。



## 重要

ディスクアレイを構築している場合

- Global Array Manager (GAM) の運用中にハードディスクを追加する場合、ハードディスクを取り付け後、90秒ほど時間を空けてから「Scan Device」キーをクリックしてください。なお、Expand Array (エクスパンドキャパシティと同じ意味です) を実行後、「Scan Device」キーをクリックすると追加したディスクが正しく表示されます。
- RAID0で動作しているExpressサーバにExpand Array機能を使って、ハードディスクを追加すると、自動的にRAID6に切り替わります(ただし、ユーティリティなどを使って直接RAID6に設定することはできません)。

## 取り外し

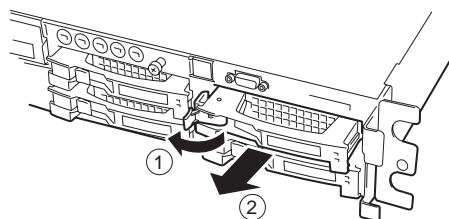
次の手順でハードディスクを取り外します。



チェック

ハードディスクが故障したためにディスクを取り外す場合は、ディスク故障ランプが点灯しているスロットをあらかじめ確認してください。

1. 125ページを参照して準備をする。
2. セキュリティキーでフロントベゼルのロックを解除して、フロントベゼルを取り外す。
3. レバーを手前に引く。
4. ハンドルを持って手前に引き出す。
5. ハードディスクを取り外したまま Expressサーバを使用する場合は、空いているスロットにダミートレーを取り付ける。
6. 手順2で取り外したフロントベゼルを取り付ける。



ディスクアレイ構成の場合、故障したハードディスクの交換後、交換した新しいディスクに交換前までの情報を記録することにより、故障を起こす以前の状態に戻すことのできるオートリビルド機能を使用することができます。

オートリビルド機能は、RAID1、またはRAID5、RAID6に設定されているディスクアレイで有効です。

オートリビルドは、故障したハードディスクをホットスワップ (電源ONの状態でのディスクの交換) するだけで自動的に行われます。オートリビルドを行っている間、DISK故障ランプが点滅してオートリビルドを行っていることを示します。



- オートリビルドに失敗すると、DISK故障ランプがアンバー色に点灯します。もう一度ディスクの取り外し/取り付けを行ってオートリビルドを実行してください。
- ディスクアレイ監視ユーティリティをインストールしている場合は次のような表示や動作をすることがありますが、オートリビルド終了後、オートリビルドを行ったディスクのDISK故障ランプがアンバー色に点灯していなければ、オートリビルドは正常に行われています。
  - オートリビルド中に「Rebuild was canceled」と画面に表示される。
  - オートリビルドをいったん終了して再開しているような動作をする。

オートリビルドを行うときは、次の注意を守ってください。

- ハードディスクが故障してから、オートリビルドを終了するまで装置の電源をOFFにしないでください。
- ハードディスクの取り外し/取り付けは、90秒以上の間隔をあけて行ってください。
- 他にリビルド中のハードディスクがある場合は、ディスクの交換を行わないでください（リビルド中はディスク故障ランプが点灯しています）。

## 電源ユニット

万一電源ユニット(1台)が故障してもシステムを停止することなく運用することができます(冗長機能)。

### 取り付け

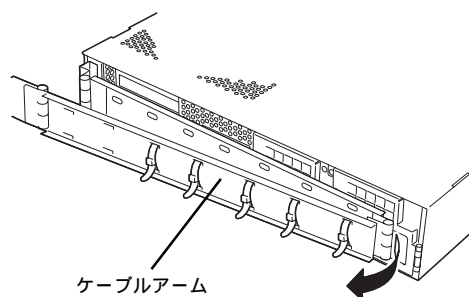
次の手順に従って電源ユニットを取り付けます。

1. 125ページを参照して準備をする。

#### 重要

必ず電源をOFFにしてください。誤動作や故障の原因となります。

2. ケーブルアームを後ろに引いて電源ユニット増設用スロットを確認する。



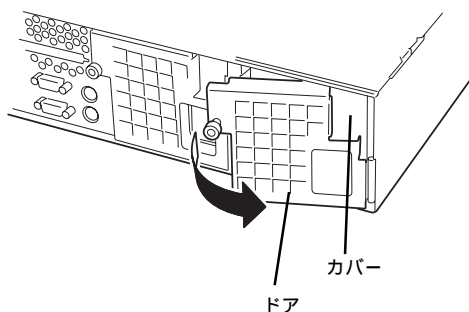
3. 電源ユニット増設用スロットのドアを開ける。

4. 電源ユニット増設用スロットのカバーを取り外す。

#### 重要

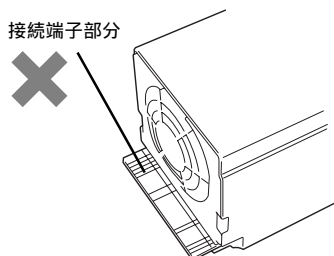
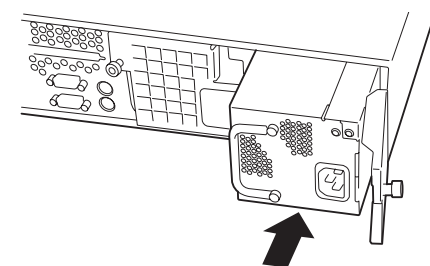
取り外したカバーは大切に保管しておいてください。

5. 電源ユニットを差し込む。

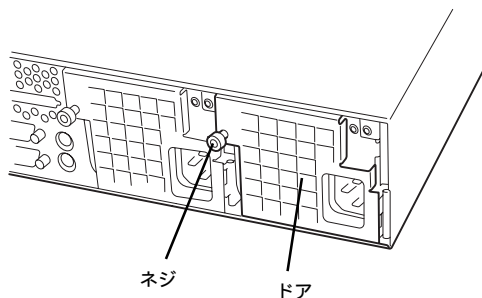


#### 重要

電源ユニット接続端子部分に触れないでください。

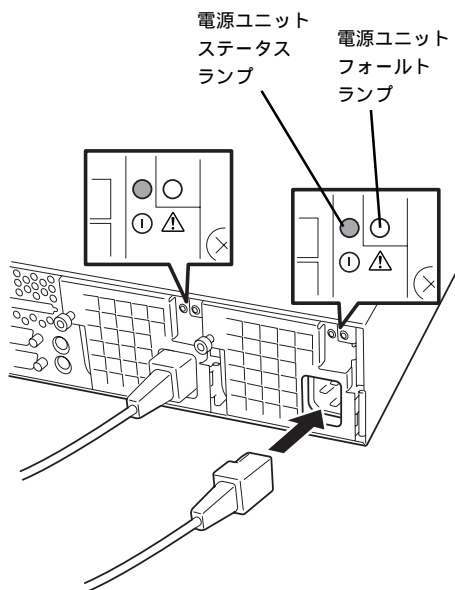


6. ドアを閉じてネジで固定する。



7. 電源コードを接続する。
8. Expressサーバの電源をONにする。
7. POSTの画面で電源ユニットに関するエラーメッセージが表示されていないことを確認する。

POSTのエラーメッセージの詳細については112ページを参照してください。  
また、電源ユニットフォールトランプが点灯したり、電源ユニットステータスランプが点灯していなかったりした場合は、もう一度電源ユニットを取り付け直してください。それでも同じ表示が出たときは保守サービス会社に連絡してください。



## 故障した電源ユニットの交換

交換は電源ユニットが故障したときのみ行います。



正常に動作している電源ユニットを取り外さないでください。



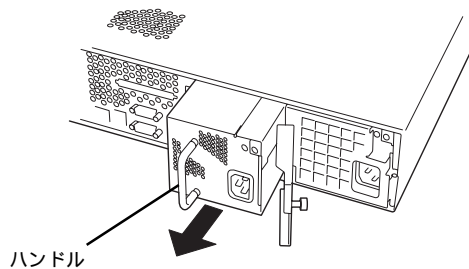
Expressサーバの電源ユニットを冗長構成(2台で運用)にしているとき、そのうちの1台が故障した場合は、システム稼働中(電源ONの状態)に故障した電源ユニットを交換できます(次の手順2をとばしてください)。

1. 背面にある電源ユニットの電源ユニットステータスランプと電源ユニットフォールトランプの表示で故障している電源ユニットを確認する。
2. システムを終了しPOWERスイッチを押して電源をOFFにする。

3. 「取り付け」の逆の手順で電源ユニットを取り外す。



電源ユニットのハンドル部分を持って引き抜きます。



4. 電源ユニットを交換せず1台の電源ユニットで運用する場合は、「取り付け」の手順4で取り外したカバーを取り付ける。



装置内部の冷却効果を保持するためにも電源ユニットを取り付けていないスロットにはブランクカバーを取り付けてください。

5. 「取り付け」の手順5～7の手順を参照して電源ユニットを取り付け、取り付け後の確認をする。




冗長構成で動作していた電源ユニットを電源ONのまま交換したときは、電源ユニットステータスランプが点灯します(運用を停止している間に交換したときは電源をONにすると点灯します)。

## Expressサーバ ~ラックからの引き出し~

ハードディスクと電源ユニットを除く部品の取り付け / 取り外しの作業はExpressサーバをラックから引き出した状態で行います。

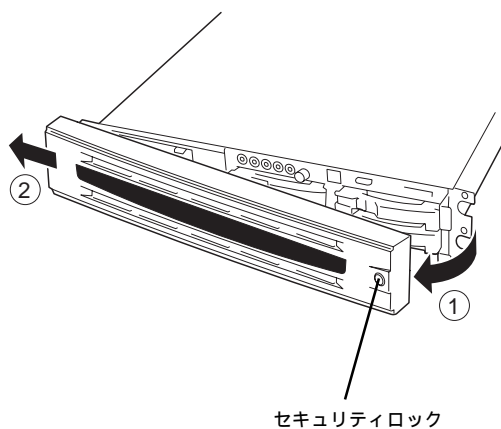
**⚠ 注意**



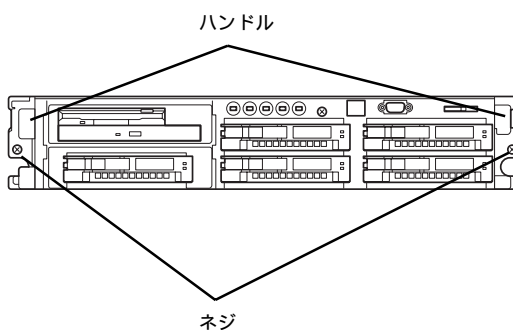
装置を安全にお使いいただくために次の注意事項を必ずお守りください。指示を守らないと、火傷やけがなどを負うおそれや物的損害を負うおそれがあります。詳しくは、iiiページ以降の説明をご覧ください。

- カバーを外したまま取り付けない
- 指を挟まない
- 高温注意
- ラックが不安定な状態でデバイスをラックから引き出さない
- 複数台のデバイスをラックから引き出した状態にしない

1. 125ページを参照して準備をする。
2. セキュリティロックを解除してフロントベゼルを取り外す。



3. 前面のネジ2本をゆるめる。
4. ハンドルを持ってゆっくりと静かにラックから引き出す。  
「カチッ」と音がしてラッチされます。



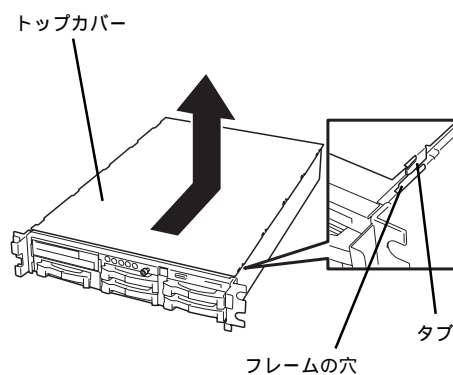


## トップカバー

内蔵デバイスの取り付け / 取り外しや内部のケーブル接続を変更するときはトップカバーを取り外します。

### 取り外し

1. 125ページを参照して準備をする。
2. Expressサーバをラックから引き出す（134ページ参照）。
3. 前面のセットスクリューをゆるめてトップカバーを取り外す。



### 取り付け

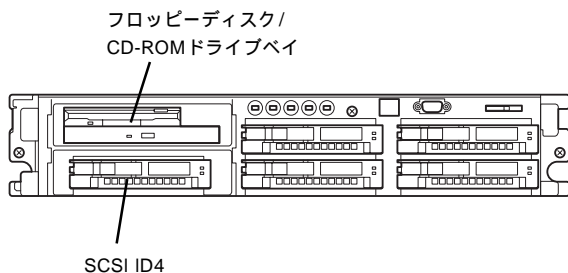
トップカバーを取り付けるときは、トップカバーのタブが本体フレームに確実に差し込まれていることを確認してからセットスクリューで固定してください。

## 5.25インチデバイス

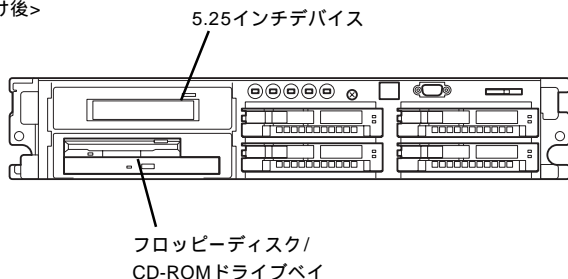
Expressサーバには、磁気テープドライブなどのバックアップデバイスを取り付けるスロットを1つ用意しています。

5.25インチデバイスはハードディスクベイのSCSI ID4のスロットのベイに取り付けた後、フロッピーディスク/CD-ROMドライブベイと搭載位置を変えます。

<取り付け前>



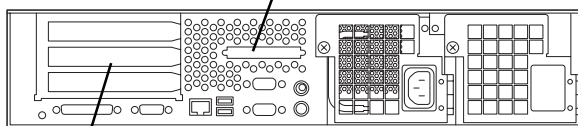
<取り付け後>



5.25インチデバイスを取り付けると次の制約があります。

- ハードディスクは最大4台までとなります。
- ハードディスクもマザーボード上のSCSIコネクタに接続している場合には、装置背面のSCSIコネクタが使用できなくなります( SCSIコントローラボードなどのオプションボードが別途必要となります)。ただし、ハードディスクをオプションのディスクアレイコントローラボードに接続している場合は、内蔵SCSIケーブルの接続を変更することによって装置背面のSCSIコネクタも使用できます( 152ページ参照 )。

内蔵SCSIケーブルの接続を変更することによって  
外付けSCSI機器に接続することができる



SCSIコントローラボードを取り付ければ外付け  
SCSI機器に接続することができる



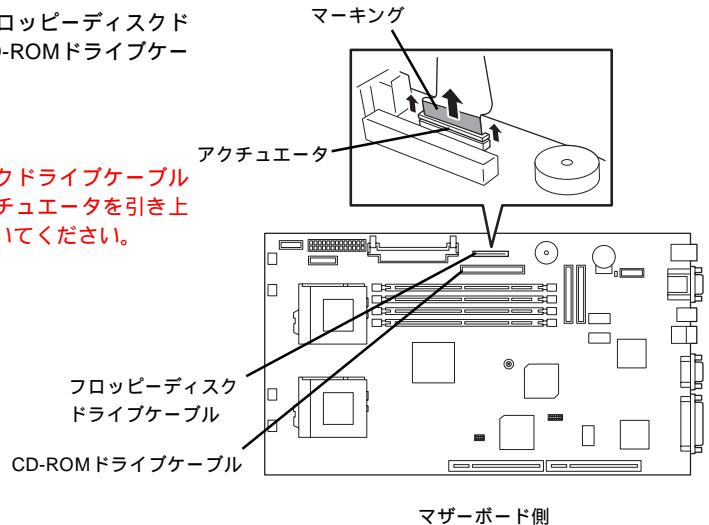
- 取り付ける5.25インチデバイスの終端抵抗の設定は「OFF」に、SCSI IDは他のデバイスと重複しないように設定してください。設定方法については、それぞれの装置のマニュアルを参照してください。
- NECで指定していない5.25インチデバイスを取り付けしないでください。
- ExpressサーバにはWide-SCSIケーブル(68ピン)からNarrow-SCSIケーブル(50ピン)への変換アダプタが添付されています。Narrow-SCSIデバイスを使用する場合は、変換アダプタをケーブルに取り付けてください。
- 2スロットを専有する5.25インチデバイスは取り付けることができません。

## 取り付け

1. 125ページを参照して準備をする。
2. 次の部品を取り外す。
  - ハードディスクベイのSCSI ID4に取り付けているトレイ(129ページ参照)
  - トップカバー(135ページ参照)
3. マザーボード側のフロッピーディスクドライブケーブルとCD-ROMドライブケーブルを取り外す。

### 重要

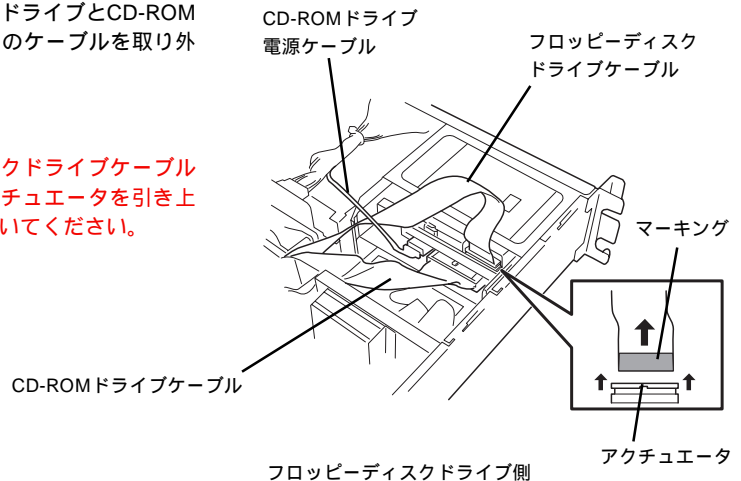
フロッピーディスクドライブケーブルはコネクタのアクチュエータを引き上げて垂直に引き抜いてください。



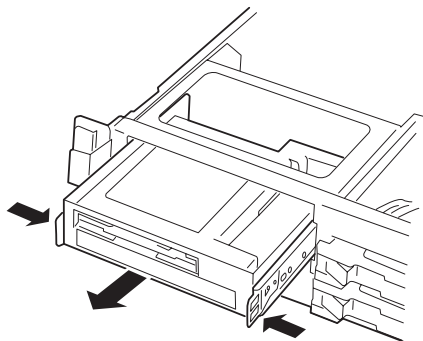
4. フロッピーディスクドライブとCD-ROMドライブからすべてのケーブルを取り外す。

### 重要

フロッピーディスクドライブケーブルはコネクタのアクチュエータを引き上げて垂直に引き抜いてください。



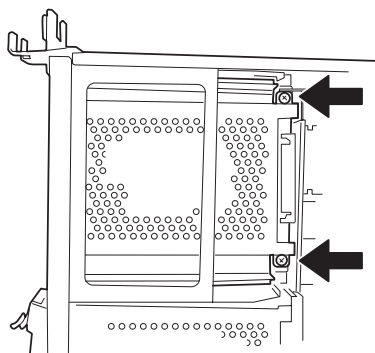
5. フロッピーディスク/CD-ROMドライブ  
ベイを取り外す。



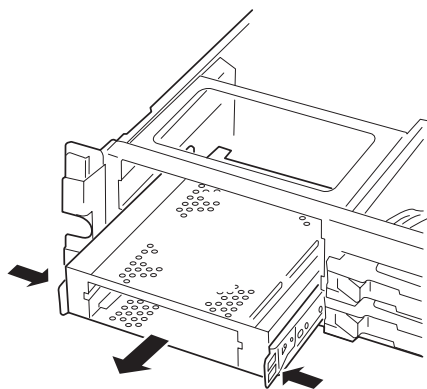
6. ハードディスクベイを固定しているネジ  
2本を取り外す。

 **重要**

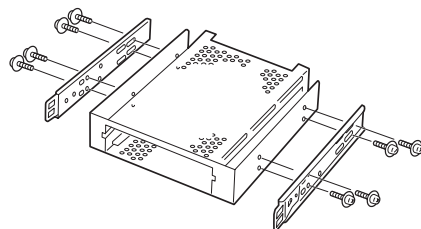
取り外したネジは、大切に保管してお  
いてください。



7. 手順5と同様の手順でハードディスクベ  
イを取り外す。



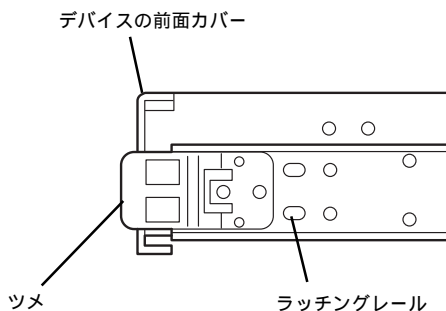
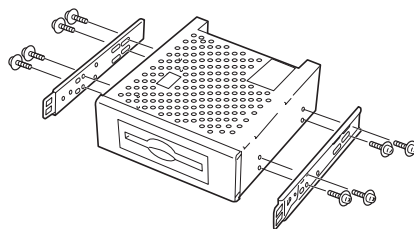
8. ハードディスクベイからラッチングレ  
ールを取り外す。



9. 取り外したラッチングレールを5.25インチデバイスに取り付ける。

✓ **チェック**

- 必ずデバイスに添付されているネジを使用してください。デバイスにネジが添付されていない場合は、手順8で外したネジ(ミリネジ)を使用できる場合もありますが、固定する前にデバイスに添付の説明書を参照してネジの仕様を確認してください。
- ラッチングレールの取り付け位置を確認してください。レールのツメがデバイスの前面カバーから少し飛び出るくらいを目安に固定してください。



10. フロッピーディスク/CD-ROMドライブベイを下のスロットへ差し込む。

11. 手順3と4を参照してフロッピーディスクドライブとCD-ROMドライブのケーブルを接続する。

✓ **チェック**

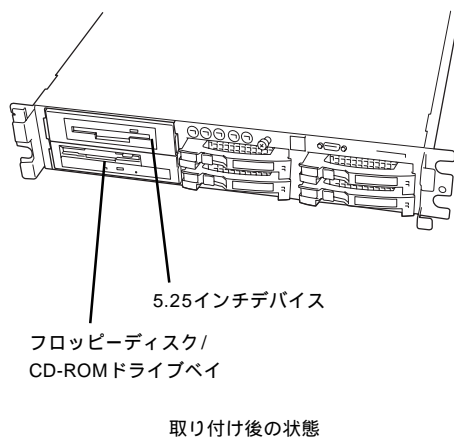
フロッピーディスクドライブケーブルの先端にあるブルーのマーキングを見て接続の向きを確認してください。

マザーボード側:

ブルーのマーキングをDIMMソケットに向けて差し込んでください。

フロッピーディスクドライブ側:

ブルーのマーキングを装置背面に向けて差し込んでください。



🔑 **重要**

フロッピーディスクドライブケーブルはコネクタに確実に挿入した後にアクチュエータを押し込んでください。

12. 5.25インチデバイスを搭載したハードディスクベイを上のスロットへ差し込む。

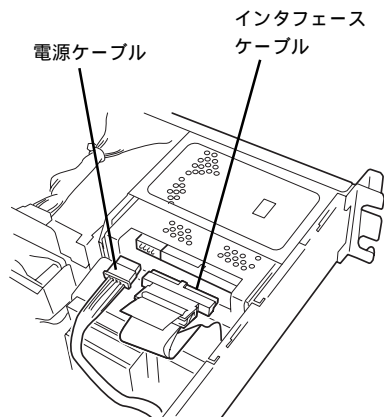
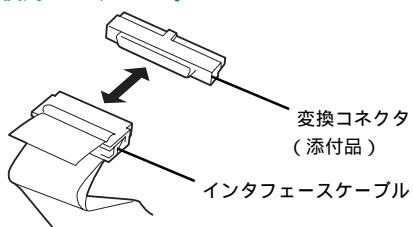
13. 5.25インチデバイスにケーブルを接続する。

**重要**

ケーブルにはコネクタカバーが取り付けられています。デバイスに接続した後、カバーは大切に保管しておいてください。

**チェック**

取り付けたデバイスのインタフェースコネクタの形状を確認してください。接続するインタフェースケーブルのコネクタには添付の変換コネクタを取り付けることができます。デバイスのコネクタピンの数に合わせて変換コネクタを使用してください。



14. 取り外した部品を取り付ける。
15. 178ページの「SCSI BIOS」を参照してセットアップをする。

---

## 取り外し

取り外しは、「取り付け」の逆を行ってください。

## DIMM

DIMM( Dual Inline Memory Module )は、Expressサーバマザーボード上のDIMMソケットに取り付けます。

マザーボード上にはDIMMを取り付けるソケットが4個あります。



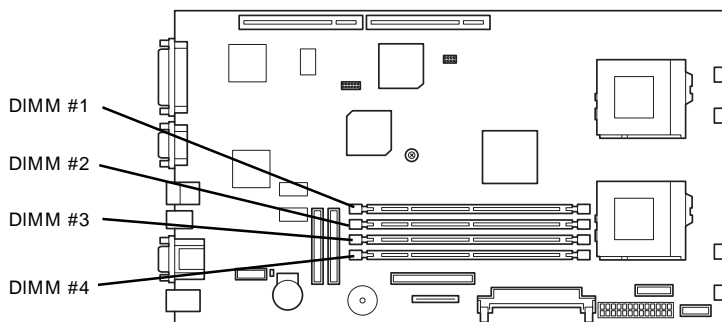
メモリは最大4GB( 1GB × 4枚 )まで増設できます。



- DIMMは大変静電気に弱い電子部品です。装置の金属フレーム部分などに触れて身体の静電気を逃がしてからボードを取り扱ってください。また、ボードの端子部分や部品を素手で触ったり、ボードを直接机の上に置いたりしないでください。静電気に関する説明は125ページで詳しく説明しています。
- NECで指定していないDIMMを使用しないでください。サードパーティのDIMMなどを取り付けると、DIMMだけでなくサーバ本体が故障するおそれがあります。また、これらの製品が原因となった故障や破損についての修理は保証期間中でも有料となります。

### DIMMの増設順序

DIMMは、DIMM番号の小さい順に増設します。



マザーボード

出荷時には、DIMM #1に128MBのDIMMを搭載しています。

### 取り付け

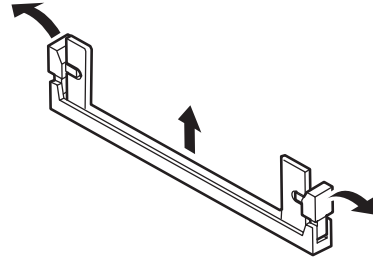
次の手順に従ってDIMMを取り付けます。

1. 125ページを参照して準備をする。
2. トップカバーを取り外す( 135ページ参照 )。

3. DIMMを取り付けるソケットに取り付けられているDIMMカバーを取り外す。

**重要**

取り外したDIMMカバーは、大切に保管しておいてください。

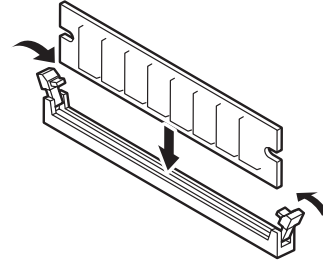


4. DIMMをソケットにまっすぐ押し込む。

**チェック**

DIMMの向きに注意してください。  
DIMMの端子側には誤挿入を防止するための切り欠きがあります。

DIMMがDIMMソケットに差し込まれるとレバーが自動的に閉じます。



5. 手順1～2で取り外した部品を取り付ける。
6. POSTの画面でエラーメッセージが表示されていないことを確認する。  
POSTのエラーメッセージの詳細については112ページを参照してください。
7. SETUPを起動して「Advanced」-「Memory Reconfiguration」の順でメニューを選択し、増設したDIMMのステータス表示が「Normal」になっていることを確認する(164ページ参照)。
8. 「Advanced」メニューの「Reset Configuration Data」を「Yes」にする。  
ハードウェアの構成情報を更新するためです。詳しくは163ページをご覧ください。
9. Windows 2000/Windows NT 4.0を使用している場合は、ページングファイルサイズを推奨値以上に設定する。  
Windows 2000の場合: 搭載メモリ x 1.5(26ページ参照)  
Windows NT 4.0の場合: 搭載メモリ+12MB(44ページ参照)  
NetWareの場合は67ページを参照してMS-DOSパーティションサイズを確認する。



## 取り外し

次の手順に従ってDIMMを取り外します。



チェック

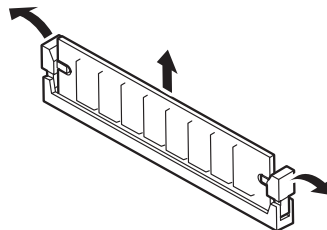
- 故障したDIMMを取り外す場合は、POSTやESMPROで表示されるエラーメッセージを確認して、取り付けられているDIMMソケットを確認してください。
- DIMMは最低1枚搭載されていないとExpressサーバは動作しません。

1. 125ページを参照して準備をする。
2. トップカバーを取り外す(135ページ参照)。
3. 取り外すDIMMのソケットの両側にあるレバーを左右にひろげる。

ロックが解除されDIMMを取り外せま  
す。DIMMはGroup単位(4枚)で取り外し  
ます。

4. 手順1～2で取り外した部品を取り付ける。
5. Expressサーバの電源をONにしてPOSTの画面でエラーメッセージが表示されていないことを確認する。  
POSTのエラーメッセージの詳細については112ページを参照してください。
6. SETUPを起動して「Advanced」-「Memory Reconfiguration」-「Clear Memory Error」の順でメニューを選択し、取り外したDIMMのエラー情報をクリアする(164ページ参照)。
7. 「Advanced」メニューの「Reset Configuration Data」を「Yes」にする。

ハードウェアの構成情報を更新するためです。詳しくは163ページをご覧ください。

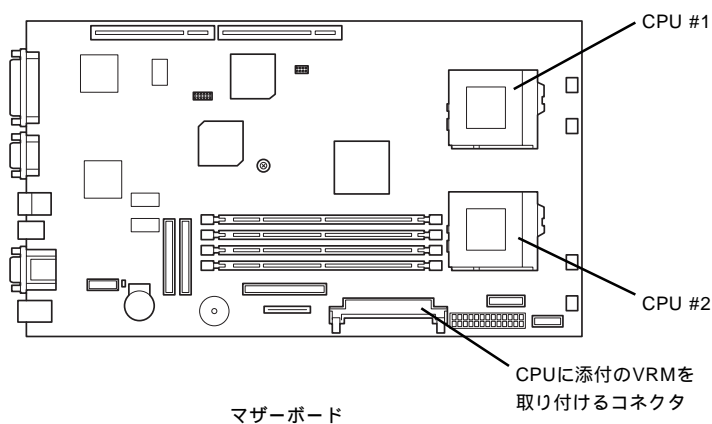


## プロセッサ(CPU)

標準装備のCPU(Intel Pentium III Processor)に加えて、もう1つCPUを増設し、マルチプロセッサシステムで運用することができます。



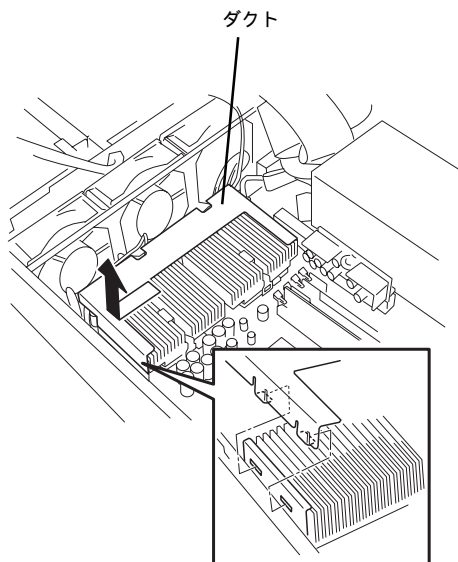
- CPUは大変静電気に弱い電子部品です。装置の金属フレーム部分などに触れて身体の静電気を逃がしてからボードを取り扱ってください。また、CPUの端子部分や部品を素手で触ったり、CPUを直接机の上に置いたりしないでください。静電気に関する説明は125ページで詳しく説明しています。
- NECで指定していないCPUを使用しないでください。サードパーティのCPUなどを取り付けると、CPUだけでなくサーバ本体が故障するおそれがあります。また、これらの製品が原因となった故障や破損についての修理は保証期間中でも有料となります。



### 取り付け

次の手順に従ってCPUを取り付けます。

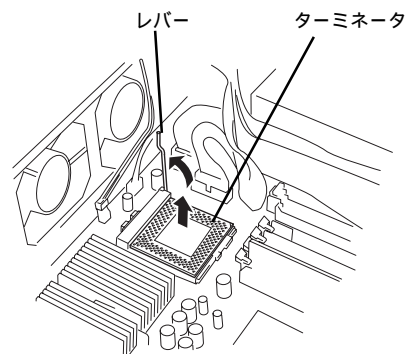
1. 125ページを参照して準備をする。
2. 次の部品を取り外す。
  - トップカバー(135ページ参照)
  - ブラケット付きのライザーカード(149ページ参照)
3. ダクトを取り外す。



4. CPU #2のレバーを持ち上げてターミネータを取り外す。

**重要**

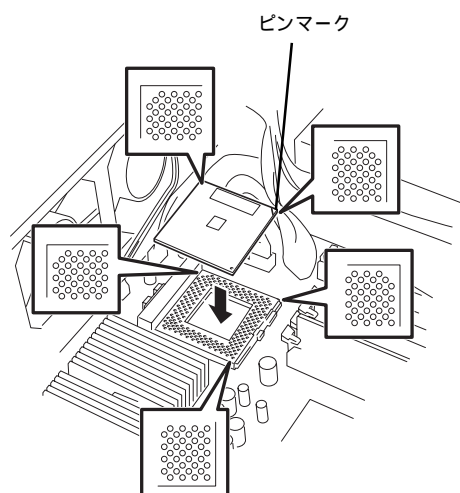
取り外したターミネータは、大切に保管しておいてください。



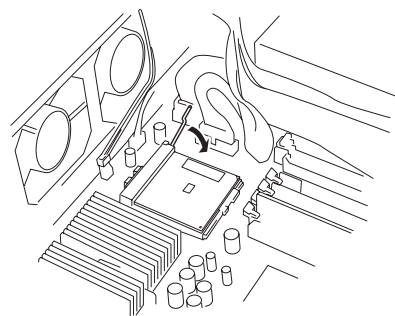
5. CPUをソケットの上にていねいにゆっくりと置く。

**チェック**

CPUの向きに注意してください。CPUとソケットは誤挿入を防止するために接続部分の四隅のうち、2カ所のみピン配列が異なります。ピンマークとソケット側の配列を確認して正しく取り付けてください。



6. CPUを軽くソケットに押しつけてからレバーを倒して固定する。

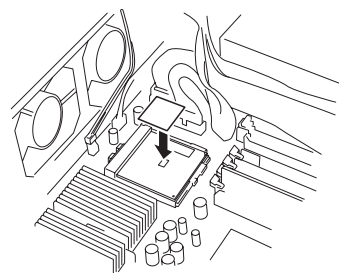


7. CPUに添付のクールシートをCPUの上面に貼り付ける。

上面に見えるチップ部分を覆い被すように置いてください。

**重要**

クールシートは破損しやすい部品です。取り扱いに注意してください。

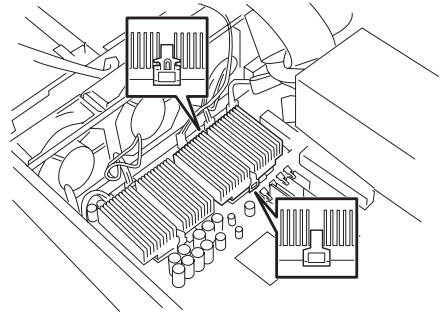


8. ヒートシンクをCPUの上に置く。



チェック

ヒートシンクの向きに注意してください。ヒートシンクに付いている固定金具の形状で向きを確認してください。



9. DIMMソケット側にあるヒートシンクの固定金具をソケットのフックに引っかける。

10. 反対側の固定金具のフレームにマイナスドライバを差し込んでゆっくりとソケットのフックに引っかける。

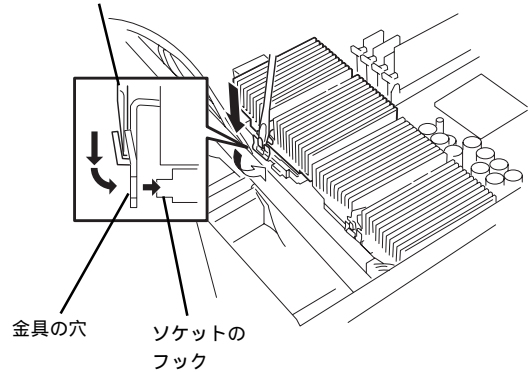
ドライバで引っかけて下側に押しつけながらソケットのタブへ金具の穴を通してください。



重要

ドライバでボード表面を傷つけないよう十分に注意してください。

マイナスドライバ

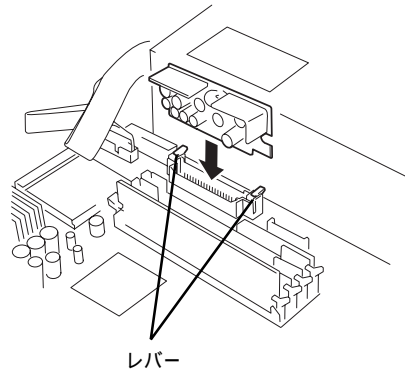


11. VRMをソケットに差し込む。



チェック

レバーがVRMに確実に引っかかっていることを確認してください。



12. 取り外した部品を取り付ける。



チェック

ライザーカードの取り付けでは、ライザーカードのブラケットが本体のフレームに確実に差し込まれていることを確認しながら取り付けください( 151ページ参照 )。

13. Expressサーバの電源をONにする。

POSTが始まります。

14. POSTの画面でエラーメッセージが表示されていないことを確認する。

POSTのエラーメッセージの詳細については112ページを参照してください。

15. SETUPを起動して、「Advanced」-「CPU Reconfiguration」の順でメニューを選択し、増設したCPUのステータス表示が「Normal」になっていることを確認する( 165ページ参照 )。

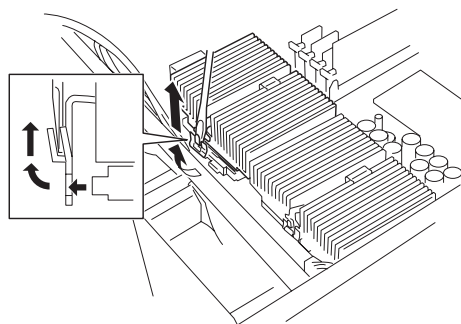
16. 「Advanced」メニューの「Reset Configuration Data」を「Yes」にする。  
ハードウェアの構成情報を更新するためです。詳しくは163ページをご覧ください。
17. 1CPU構成のExpressサーバにCPUを増設し、2つ以上のCPUで運用する場合に以下の手順を行う。  
Windows 2000の場合: デバイスマネージャの「コンピュータ」のドライバを「ACPIマルチプロセッサ PC」に変更し、その後、システムのアップデート(29ページ)を行う。  
Windows NT 4.0の場合: システムのアップデート(49ページ)を行う。

## 取り外し

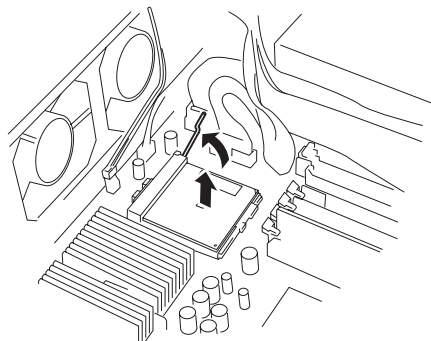
次の手順で取り外せます。

- 重要**
- CPU、またはVRMの故障以外で取り外さないください。
  - CPUを取り付けていないスロットにはターミネータを取り付けてください。

1. 125ページを参照して準備をする。
2. 次の部品を取り外す。
  - トップカバー(135ページ参照)
  - ブラケット付きのライザーカード(149ページ参照)
3. ダクトを取り外す(144ページ参照)。
4. ヒートシンクを取り外す。



5. CPUを取り外すソケットにあるレバーを持ち上げてCPUを取り外す。
6. CPUを交換する場合  
「取り付け」を参照してCPUを取り付ける。  
CPUを取り外したまま運用する場合  
CPU #1にCPUを取り付けて、CPU #2にターミネータを取り付ける。



## 7. VRMを交換する場合

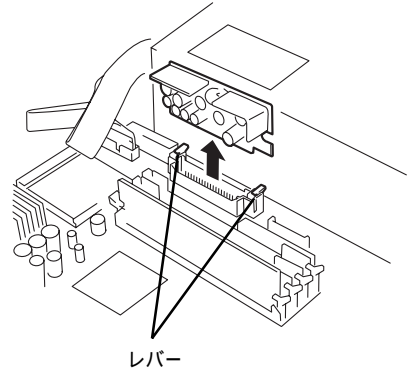
VRMコネクタにあるレバーを下げてVRMを取り外してから新しいVRMを取り付ける。

CPUを取り外したまま運用する場合

VRMコネクタにあるレバーを下げてVRMを取り外す。

### 重要

VRMを取り外す際は、VRMのボードの端を持ちながらまっすぐと引き抜いてください。その他の部分を持って引き抜くとVRMの破損の原因となります。また、斜めに引き抜くとコネクタの破損の原因となります。



## 8. 取り外した部品を取り付ける。

### チェック

ライザーカードの取り付けでは、ライザーカードのブラケットが本体のフレームに確実に差し込まれていることを確認しながら取り付けてください( 151ページ参照 )。

## 9. Expressサーバの電源をONにする。

POSTが始まります。

## 10. POSTの画面でエラーメッセージが表示されていないことを確認する。

POSTのエラーメッセージの詳細については112ページを参照してください。

## 11. SETUPを起動して「Advanced」-「CPU Reconfiguration」-「Clear CPU Error」の順でメニューを選択し、取り外したCPUのエラー情報をクリアする( 165ページ参照 )。

CPUを交換した場合

「Advanced」-「CPU Reconfiguration」の順でメニューを選択し、増設したCPUのステータス表示が「Normal」になっていることを確認する( 165ページ参照 )。

## 12. 「Advanced」メニューの「Reset Configuration Data」を「Yes」にする。

ハードウェアの構成情報を更新するためです。詳しくは163ページをご覧ください。

## PCIボード

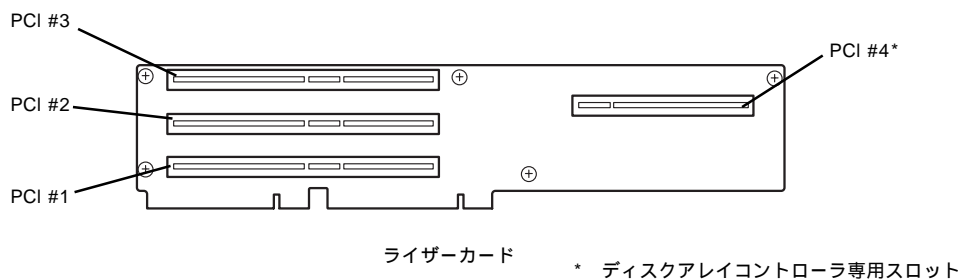
Expressサーバには、PCIボードを取り付けることのできるスロットを4スロット用意しています。そのうち1スロットは内蔵ハードディスクをディスクアレイ構成にするための「ディスクアレイコントローラ」専用スロットです。



- PCIボードは大変静電気に弱い電子部品です。サーバの金属フレーム部分などに触れて身体の静電気を逃がしてからPCIボードを取り扱ってください。また、PCIボードの端子部分や部品を素手で触ったり、PCIボードを直接机の上に置いたりしないでください。静電気に関する説明は125ページで詳しく説明しています。
- 取り付けることのできるPCIボードの組み合わせには制限事項があります。詳細はお買い求めの販売店、または保守サービス会社までお問い合わせください。



PCIボードを取り付けたり、取り外したり、取り付けていたスロットを変えたりした場合は、必要に応じてBIOSセットアップユーティリティ「SETUP」を使って割り込みライン（IRQ）などの詳細な設定を変更してください。Expressサーバの出荷時の割り込みラインの状態やI/O空間の設定については、188ページを参照してください。



## 取り付け

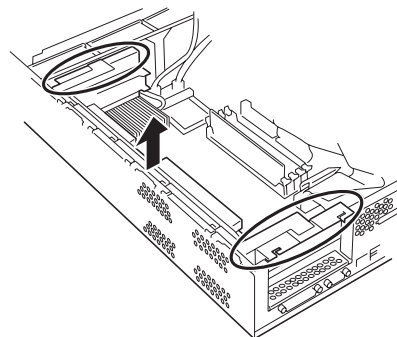
次の手順に従ってPCIボードスロットに接続するボードの取り付けを行います。



PCIボードを取り付けるときは、ボードの接続部の形状とPCIボードスロットのコネクタ形状が合っていることを確認してください。

1. 125ページを参照して準備をする。
2. トップカバーを取り外す(135ページ参照)。
3. ブラケット付きのライザーカードを取り外す。

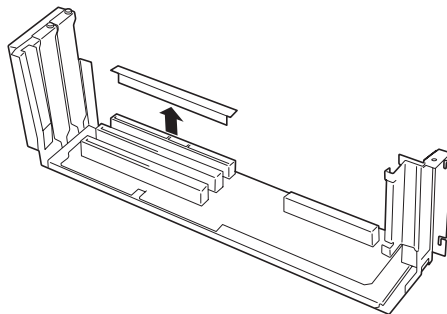
右図の丸印部分でしっかりと持てる部分を持ってまっすぐに持ち上げます。



4. ボードを取り付けるスロットを確認し、コネクタキャップを取り外す。

**重要**

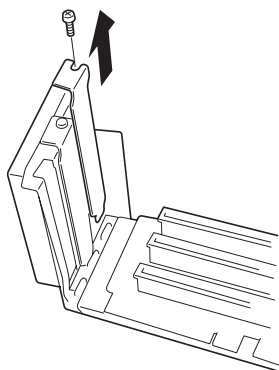
取り外したコネクタキャップは、大切に保管しておいてください。



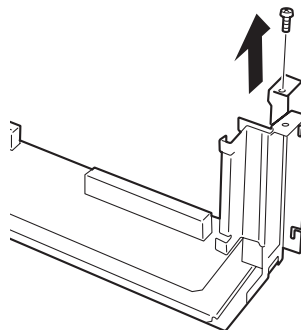
5. 取り付けるスロットと同じ位置にある増設スロットカバーを固定しているネジ1本を外す。  
6. 増設スロットカバーを取り外す。

**重要**

取り外した増設スロットカバーは、大切に保管しておいてください。

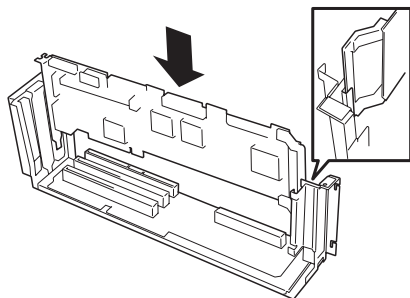


PCI #1～#3の場合

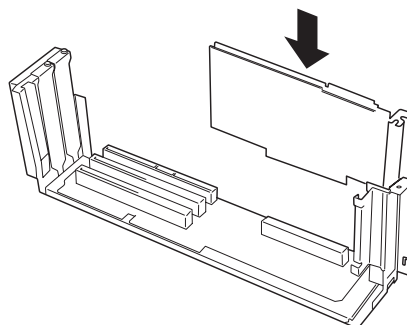


PCI #4の場合

7. ガイドレールの溝にボードを合わせてゆっくりコネクタへ差し込む。



PCI #1～#3の場合



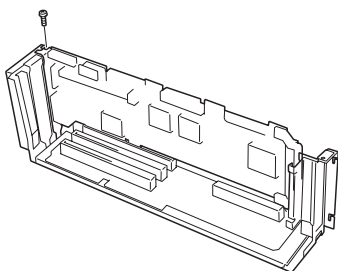
PCI #4の場合



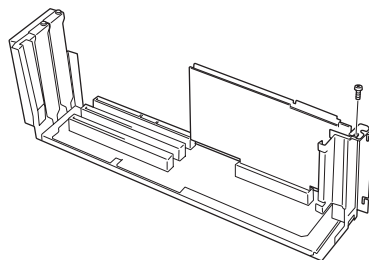
**重要**

- うまくボードを取り付けられないときは、ボードをいったん取り外してから取り付け直してください。ボードに過度の力を加えるとボードを破損するおそれがありますので注意してください。
- PCIボードスロットの間には、「インシュレータ(黒色)」が取り付けられています(説明上、イラストではインシュレータを省略しています)。インシュレータはPCIボードの取り付け・取り外しの際にすでに取り付けられているPCIボードを保護するためのものです。取り付けや取り外しの際にインシュレータを取り外したり、破損したりしないよう注意してください。

8. 手順5で外したネジで固定する。



PCI #1 ~ #3の場合



PCI #4の場合

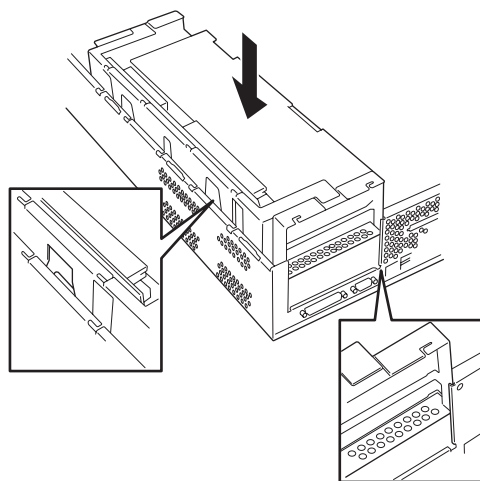
9. 取り外した部品を取り付ける。

**チェック**

ライザーカードの取り付けでは、右図のようにライザーカードのブラケットが本体のフレームに確実に差し込まれていることを確認しながら取り付けてください。

10. Expressサーバの電源をONにしてPOSTの画面でボードに関するエラーメッセージが表示されていないことを確認する。

POSTのエラーメッセージの詳細については112ページを参照してください。



11. BIOSセットアップユーティリティを起動して「Advanced」メニューの「Reset Configuration Data」を「Yes」にする。

ハードウェアの構成情報を更新するためです。詳しくは163ページをご覧ください。

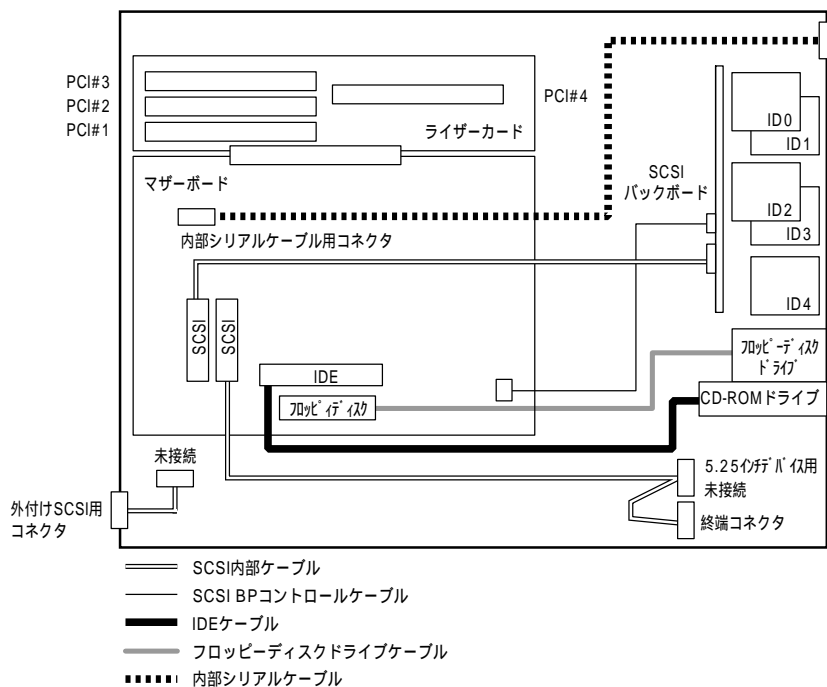
## 取り外し

ボードの取り外しは、取り付けの逆の手順を行い、コネクタキャップと増設スロットカバーを取り付けてください。

# ケーブル接続

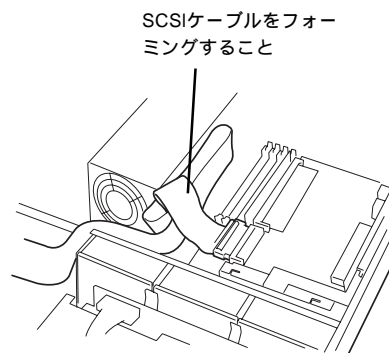
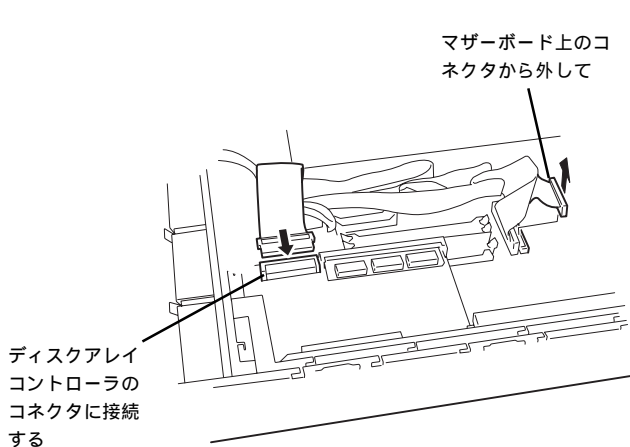
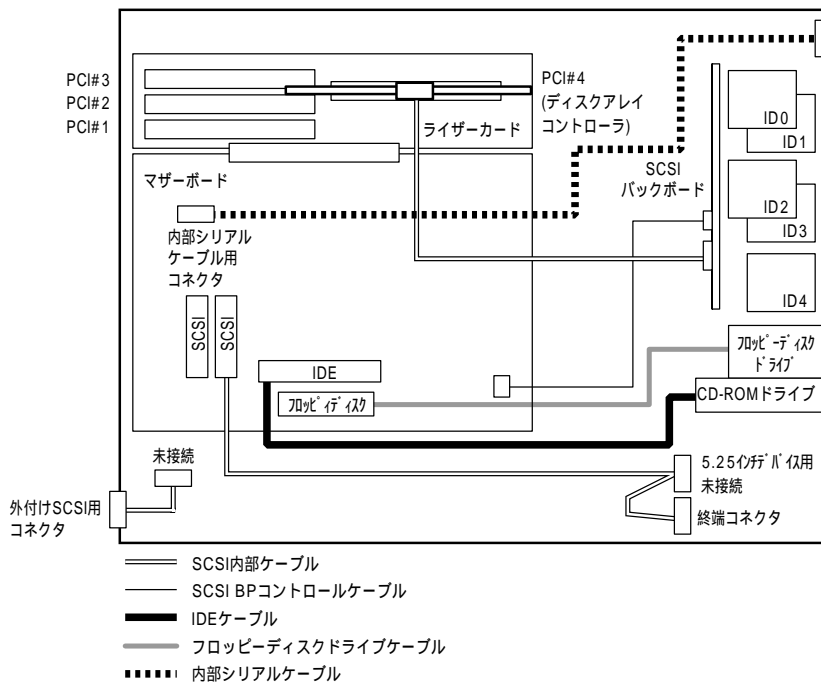
Expressサーバのケーブル接続例を示します。

## 標準構成 ~ 購入時の接続状態 ~



### 3.5インチデバイスベイをディスクアレイ構成にする場合

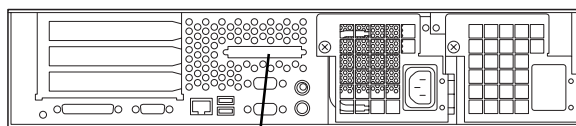
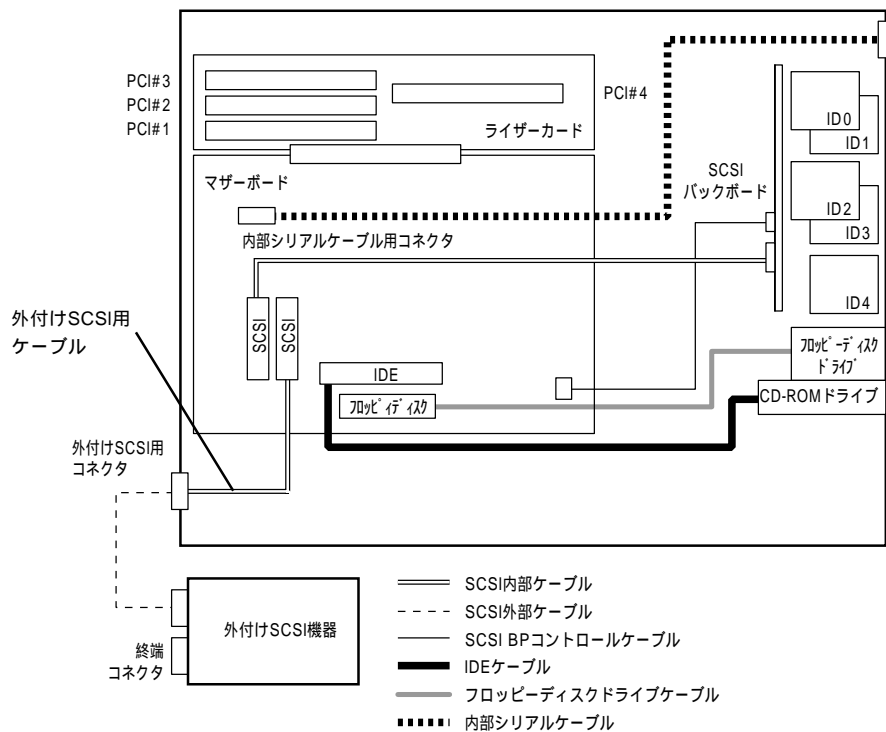
Expressサーバのハードディスクベイに搭載されているハードディスクをディスクアレイ構成にする場合は、標準構成からマザーボードとSCSIバックボードに接続しているケーブルのマザーボード側を外してディスクアレイコントローラに接続します。オプションのディスクアレイコントローラが別途必要です。



## 外付けSCSIコネクタを使用してSCSI機器と接続する場合

5.25インチデバイスを使用しない場合は、5.25インチデバイス用にマザーボードに取り付けられたSCSIケーブルを取り外し、外付けSCSI用ケーブルをマザーボード上のSCSIコネクタに取り付けることで外付けのSCSI機器をExpressサーバに接続することができるようになります。

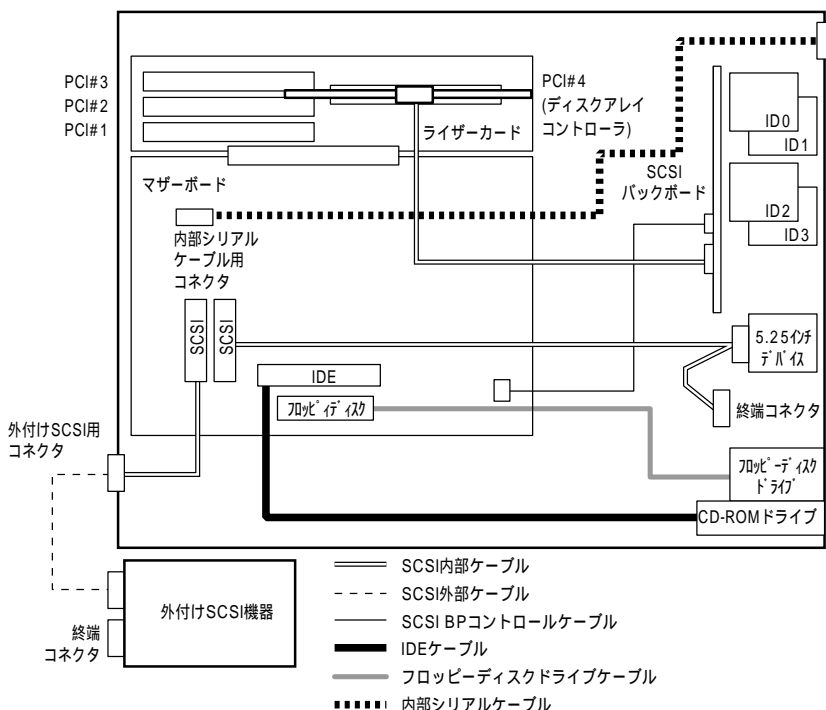
**重要** SCSI機器内部の接続ケーブルを含め、ケーブルの全長が3m以内になるようにしてください。(Expressサーバ内のケーブル長は0.4mです。)



外付けSCSI用コネクタ

5.25インチデバイスを搭載している場合は、ハードディスクベイをディスクアレイ構成にすることで外部SCSIコネクタを使用できます。オプションのディスクアレイコントローラが別途必要です。

標準構成からマザーボードとSCSIバックボードを接続しているケーブルのマザーボード側を外してディスクアレイコントローラに接続します。空いているマザーボードのSCSIコネクタに外付けSCSIケーブルを接続することで外付けのSCSI機器をExpressサーバに接続することができるようになります。



# BIOSのセットアップ

Basic Input Output System( BIOS )の設定方法について説明します。

Expressサーバを導入したときやオプションの増設 / 取り外しをするときはここで説明する内容をよく理解して、正しく設定してください。

## システムBIOS ~SETUP~

SETUPはExpressサーバの基本ハードウェアの設定を行うためのユーティリティツールです。このユーティリティはExpressサーバ内のフラッシュメモリに標準でインストールされているため、専用のユーティリティなどがなくても実行できます。

SETUPで設定される内容は、出荷時にExpressサーバにとって最も標準で最適な状態に設定していますのでほとんどの場合においてSETUPを使用する必要はありませんが、この後に説明するような場合など必要に応じて使用してください。



重要

- SETUPの操作は、システム管理者( アドミニストレータ )が行ってください。
- S E T U P では、パスワードを設定することができます。パスワードには、「Supervisor」と「User」の2つのレベルがあります。「Supervisor」レベルのパスワードでSETUPにアクセスした場合、すべての項目の変更ができます。「Supervisor」のパスワードが設定されている場合、「User」レベルのパスワードでは、設定内容を変更できる項目が限られます。
- OS( オペレーティングシステム )をインストールする前にパスワードを設定しないでください。
- Expressサーバには、最新のバージョンのSETUPユーティリティがインストールされています。このため設定画面が本書で説明している内容と異なる場合があります。設定項目については、オンラインヘルプを参照するか、保守サービス会社に問い合わせてください。

### 起 動

Expressサーバの電源をONにするとディスプレイ装置の画面にPOST( Power On Self-Test )の実行内容が表示されます。「NEC」ロゴが表示された場合は、<Esc>キーを押してください。

しばらくすると、次のメッセージが画面左下に表示されます。

Press <F2> to enter SETUP

ここで<F2>キーを押すと、SETUPが起動してMainメニュー画面を表示します。

以前にSETUPを起動してパスワードを設定している場合は、パスワードを入力する画面が表示されます。パスワードを入力してください。

Enter password:[                                          ]

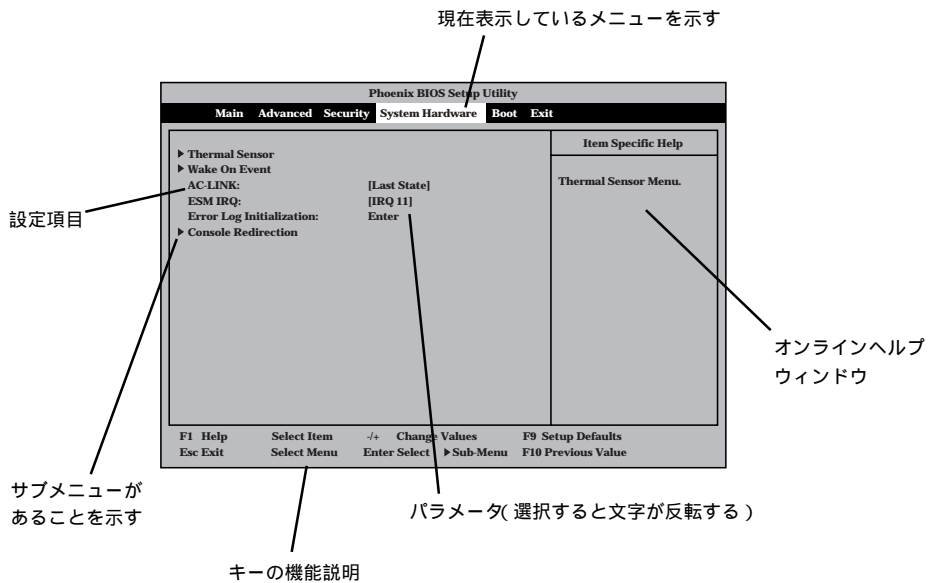
パスワードの入力は、3回まで行えます。3回とも誤ったパスワードを入力すると、Expressサーバは動作を停止します(これより先の操作を行えません)。電源をOFFにしてください。



パスワードには、「Supervisor」と「User」の2種類のパスワードがあります。「Supervisor」では、SETUPでのすべての設定の状態を確認したり、それらを変更したりすることができます。「User」では、確認できる設定や変更できる設定に制限があります。

## キーと画面の説明

キーボード上の次のキーを使ってSETUPを操作します(キーの機能については、画面下にも表示されています)。



- カーソルキー( ) 画面に表示されている項目を選択します。文字の表示が反転している項目が現在選択されています。
- カーソルキー( ) MainやAdvanced、Security、System Hardware、Boot、Exitなどのメニューを選択します。
- <->キー / <+>キー 選択している項目の値(パラメータ)を変更します。サブメニュー(項目の前に「 」がついているもの)を選択している場合、このキーは無効です。
- <Enter>キー 選択したパラメータの決定を行うときに押します。
- <Esc>キー ひとつ前の画面に戻ります。
- <F1>キー SETUPの操作でわからないことがあったときはこのキーを押してください。SETUPの操作についてのヘルプ画面が表示されます。<Esc>キーを押すと、元の画面に戻ります。
- <F9>キー 現在表示している項目のパラメータをデフォルトのパラメータに戻します(出荷時の設定とは異なる場合があります)。
- <F10>キー SETUPを起動するまでに本装置が記憶していたパラメータに戻します。

---

## 設定例

次にソフトウェアと連携した機能やシステムとして運用するときに必要な機能の設定例を示します。

### OS関連

Windows 2000をインストールする

「Advanced」「Installed O/S」「PnP O/S」

### 管理ソフトウェアとの連携関連

「ESMPRO/ServerManager」を使ってネットワーク経由でExpressサーバの電源を制御する

「System Hardware」「AC-LINK」「Stay Off」

「System Hardware」「Wake On Event」「Wake On LAN」「Enabled」

「MWA」をインストールしている管理PCからリモート操作する

「Advanced」「Advanced」「RomPilot Support」「Enabled」

### UPS関連

UPSと電源連動させる

- UPSから電源が供給されたら常に電源をONさせる  
「System Hardware」「AC-LINK」「Power On」
- POWERスイッチを使ってOFFにしたときは、UPSから電源が供給されても電源をOFFのままにする  
「System Hardware」「AC-LINK」「Last State」
- UPSから電源が供給されても電源をOFFのままにする  
「System Hardware」「AC-LINK」「Stay Off」

### メモリ関連

搭載しているメモリ(DIMM)の状態を確認する

「Advanced」「Memory Reconfiguration」 表示を確認する

メモリ(DIMM)のエラー情報をクリアする

「Advanced」「Memory Reconfiguration」「Clear DIMM Error」 <Enter>キーを押す



## CPU関連

搭載しているCPUの状態を確認する

「Advanced」「CPU Reconfiguration」 表示を確認する

CPUのエラー情報をクリアする

「Advanced」「CPU Reconfiguration」「Clear CPU Error」 <Enter>キーを押す

## キーボード関連

Numlockやキーリピートを設定する

「Advanced」「Numlock」 それぞれを設定する

## セキュリティ関連

BIOSレベルでのパスワードを設定する

「Security」「Set Supervisor Password」 パスワードを入力する  
管理者パスワード(Supervisor)、ユーザパスワード(User)の順に設定します。

POWERスイッチの機能を有効/無効にする

「Security」「Power Switch Mask」「Unmasked(有効)

「Security」「Power Switch Mask」「Masked(無効)



POWERスイッチをマスクするとPOWERスイッチによるON/OFF操作に加え、「強制電源OFF(185ページ参照)」も機能しなくなります。

セキュアモードを設定する

「Security」「Secure Mode」 それぞれを設定する

## 外付けデバイス関連

外付けデバイスに対する設定をする

「Advanced」「Peripheral Configuration」 それぞれのデバイスに対して設定をする

## 内蔵デバイス関連

Expressサーバ内蔵のPCIデバイスに対する設定をする

「Advanced」「PCI Device」 それぞれのデバイスに対して設定をする

ハードウェアの構成情報をクリアする(内蔵デバイスの取り付け/取り外しの後)

「Advanced」「Advanced」「Reset Configuration Data」「Yes」

### **起動関連**

Expressサーバに接続している起動デバイスの順番を変える

「Boot」 起動順序を設定する

POSTの実行内容を表示する

「Advanced」 「Advanced」 「Boot-time Diagnostic Screen」 「Enabled」  
「NEC」ロゴの表示中に<Esc>キーを押しても表示させることができます。

HWコンソールから制御する

「System Hardware」 「Console Redirection」 それぞれの設定をする

### **設定内容のセーブ関連**

BIOSの設定内容を保存する

「Exit」 「Save Changes & Exit」、または「Save Changes」

変更したBIOSの設定を破棄する

「Exit」 「Exit Without Saving Changes」、または「Load Previous Value」

BIOSの設定をデフォルトの設定に戻す(出荷時の設定とは異なる場合があります)

「Exit」 「Get Default Values」

## パラメータと説明

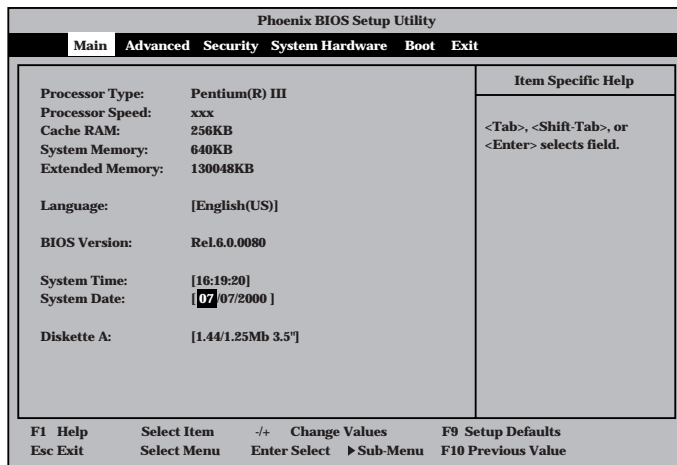
SETUPには大きく6種類のメニューがあります。

- Mainメニュー
- Advancedメニュー
- Securityメニュー
- System Hardwareメニュー
- Bootメニュー
- Exitメニュー

このメニューの中からサブメニューを選択することによって、さらに詳細な機能の設定ができます。次に画面に表示されるメニュー別に設定できる機能やパラメータ、出荷時の設定を説明をします。

### Main

SETUPを起動すると、まずはじめにMainメニューが表示されます。



Mainメニューの画面上で設定できる項目とその機能を示します。

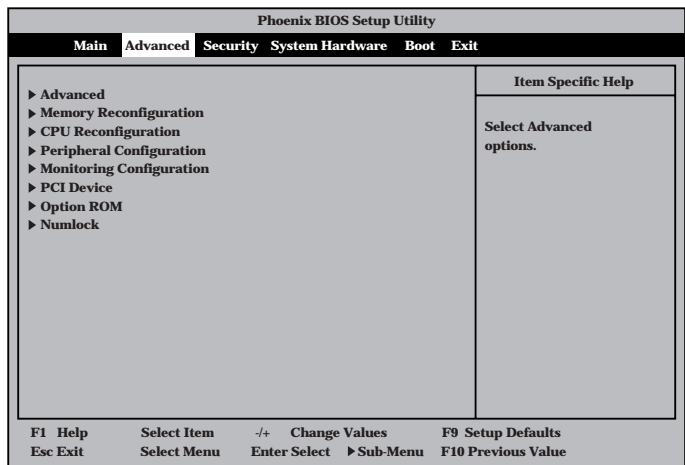
項目	パラメータ	説明
Processor Type	-	搭載しているCPUのタイプを表示します(表示のみ)。
Processor Speed	-	搭載しているCPUのクロックスピードを表示します(表示のみ)。
Cache RAM	256KB	キャッシュRAMの容量を表示します(表示のみ)。
System Memory	640KB	基本メモリの総量を表示します(表示のみ)。
Extended Memory	( 拡張メモリ容量 )	拡張メモリの総量を表示します(表示のみ)。
Language	English (US) Français Deutsch Italiano Español	SETUPで表示する言語を選択します。
BIOS Version	( BIOSのバージョン )	システムBIOSのバージョンを表示します(表示のみ)。
System Time	HH:MM:SS	時刻の設定をします。
System Date	MM/DD/YYYY	日付の設定をします。
Diskette A	Not Installed [1.44/1.25Mb 3.5"]	使用するフロッピーディスクドライブのタイプを選択します。通常は「1.44 / 1.25 Mb 3.5"」を選択してください。

[ ]: 出荷時の設定

## Advanced

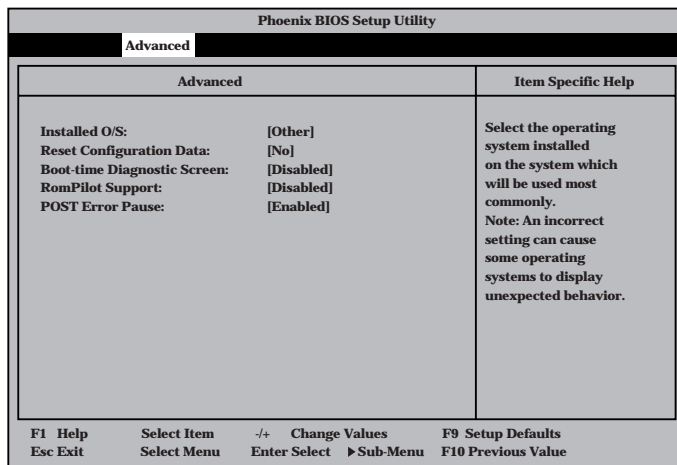
カーソルを「Advanced」の位置に移動させると、Advancedメニューが表示されます。

右図に示すAdvancedメニューの画面上では設定できる項目はありません。それぞれのサブメニューを表示させて、サブメニュー上の画面で設定します。項目の前に「▶」がついているメニューは、選択して<Enter>キーを押すとサブメニューが表示されます。



## Advanced

Advancedメニューで「Advanced」を選択すると、右の画面が表示されます。



項目については次の表を参照してください。

項目	パラメータ	説明
Installed O/S	[Other] PnP O/S*	Windows 2000を使用するときは、「PnP O/S」を選択してください。その他のOSを使用するときは「Other」を選択してください。 * Windows 2000があらかじめインストールされた状態のモデルでは、出荷時に「PnP O/S」に切り替えられています。
Reset Configuration Data	[No] Yes	Configuration Data(POSTで記憶しているシステム情報)クリアするときは「Yes」に設定します。装置の起動後にこのパラメータは「No」に切り替わります。
Boot-time Diagnostic Screen	[Disabled] Enabled	起動時の自己診断(POST)の実行画面を表示させるか、表示させないかを設定します。「Disabled」に設定すると、POSTの間、「NEC」ロゴが表示されます。(ここで<Esc>キーを押すとPOSTの実行画面に切り替わります。) 「RomPilot Support」が「Enabled」、または「Console Redirection」が設定されている場合は、無条件に「Enabled」に設定されます。
RomPilot Support	[Disabled] Enabled	RomPilot(OS起動中のリモートコンソール機能、リモートドライブ機能)の有効/無効を設定します。「Enabled」に設定すると「Boot-time Diagnostic Screen」が無条件に「Enabled」に設定されます。
Post Error Pause	Disabled [Enabled]	POST中にエラーが発生した場合、POSTの終りでPOSTをいったん停止するかどうかを設定します。

[ ]: 出荷時の設定



「RomPilot」とは、「MWA( Management Workstation Application )」と通信するためのBIOSの機能です。MWAを使用して、Expressサーバを管理する場合は、「RomPilot Support」を「Enable」に設定してください。なお、RomPilotの機能を使用するときは、ソフトウェア編の「Management Workstation Application」を参照して、設定しておく必要があります。

## Memory Reconfiguration

Advancedメニューで「Memory Reconfiguration」を選択すると、右の画面が表示されます。

項目については次の表を参照してください。

Phoenix BIOS Setup Utility			
Advanced			
Memory Reconfiguration		Item Specific Help	
DIMM Group #1 Status:	Normal	Clears the DIMM group error status.	
DIMM Group #2 Status:	Normal		
DIMM Group #3 Status:	Normal		
DIMM Group #4 Status:	Normal		
Clear DIMM Errors:	[Enter]		
DIMM Error Pause:	[Disabled]		
F1 Help	Select Item	-/+ Change Values	F9 Setup Defaults
Esc Exit	Select Menu	Enter Select	F10 Previous Value
		▶ Sub-Menu	

項目	パラメータ	説明
DIMM Group #1 - #4 Status	Normal Error None	メモリの現在の状態を表示します。「Normal」はメモリが正常であることを示します。「Error」は故障していることを、「None」はメモリが取り付けられていないことを示します。(表示のみ)
Clear DIMM Errors	Enter	<Enter>キーを押すと、メモリのエラー情報をクリアします。故障した(「Error」と表示されていた)メモリを交換したときは、<Enter>キーを押してエラー情報をクリアしてください。
DIMM Error Pause	[Disabled] Enabled	POSTを実行中、メモリのエラーが発生した際にPOSTの終りでPOSTをいったん停止するかどうかを設定します。

[ ]: 出荷時の設定

## CPU Reconfiguration

Advancedメニューで「CPU Reconfiguration」を選択すると、右の画面が表示されます。

項目については次の表を参照してください。

Phoenix BIOS Setup Utility			
Advanced			
CPU Reconfiguration		Item Specific Help	
CPU #1 Status:	Normal		Clears the CPU error status.
CPU #2 Status:	Normal		
Clear CPU Errors:	[Enter]		
CPU Error Pause:	[Disabled]		
F1 Help	Select Item	+/- Change Values	F9 Setup Defaults
Esc Exit	Select Menu	Enter Select	F10 Previous Value
		▶ Sub-Menu	

項目	パラメータ	説明
CPU #1 - #2 Status	Normal Error None	CPUの現在の状態を表示します。「Normal」はCPUが正常であることを示します。「Error」は故障していることを、「None」はCPUが取り付けられていないことを示します。(表示のみ)
Clear CPU Errors	Enter	<Enter>キーを押すと、CPUのエラー情報をクリアします。故障した「Error」と表示されていたCPUを交換したときは、<Enter>キーを押してエラー情報をクリアしてください。
CPU Error Pause	[Disabled] Enabled	POSTを実行中、CPUのエラーが発生した際にPOSTの終りでPOSTをいったん停止するかどうかを設定します。

[ ]: 出荷時の設定

## Peripheral Configuration

Advancedメニューで「Peripheral Configuration」を選択すると、右の画面が表示されます。

項目については次の表を参照してください。

Phoenix BIOS Setup Utility			
Advanced			
Peripheral Configuration		Item Specific Help	
Serial Port 1:	[3F8, IRQ 4]		Disables serial port 1 or sets the base address/IRQ of serial port 1.
Serial Port 2:	[2F8, IRQ 3]		
Parallel Port:	[378, IRQ 7]		
Parallel Mode:	[ECP, DMA 3]		
Diskette Controller:	[Enabled]		
Mouse:	[Auto Detect]		
SCSI Controller:	[Enabled]		
LAN Controller:	[Enabled]		
USB Controller:	[Enabled]		
Legacy USB Support:	[Disabled]		
F1 Help	Select Item	+/- Change Values	F9 Setup Defaults
Esc Exit	Select Menu	Enter Select	F10 Previous Value
		▶ Sub-Menu	



割り込みやベースI/Oアドレスが他と重複しないように注意してください。設定した値が他のリソースで使用されている場合は黄色で表示されます。黄色で表示されている項目は設定し直してください。

項目	パラメータ	説明
Serial Port 1 Serial Port 2	Disabled 3F8, IRQ 3 [3F8, IRQ 4]* <sup>1</sup> [2F8, IRQ 3]* <sup>2</sup> 2F8, IRQ 4 3E8, IRQ 3 3E8, IRQ 4 2E8, IRQ 3 2E8, IRQ 4 Auto	シリアルポート1、2の無効またはベースアドレス、および割り込みを設定します。 Console Redirection設定時にはシリアルポート2のベースアドレス、および割り込みは「Console Redirection」-「Serial Port Address」と同じに設定してください。  * <sup>1</sup> シリアルポート1の出荷時の設定 * <sup>2</sup> シリアルポート2の出荷時の設定
Parallel Port	Disabled 378, IRQ 5 [378, IRQ 7] 278, IRQ 5 278, IRQ 7 3BC, IRQ 5 3BC, IRQ 7 Auto	パラレルポートの無効またはベースアドレス、および割り込みを設定します。
Parallel Mode	Output only Bi-directional EPP ECP ECP, DMA 1 [ECP, DMA 3]	パラレルポートの動作モードを選択します。 パラレルポートがDisabledの時には表示されません。また、「Parallel Port」で選択したパラメータによって、表示(選択)できるパラメータは次のとおりです。 378、278を選択した時：Output only、Bi-directional、EPP、ECP、DMA 1、ECP、DMA 3 3BCを選択した時：Output only、Bi-directional Autoを選択した時：Output only、Bi-directional、EPP、ECP
Diskette Controller	Disabled [Enabled]	内蔵のフロッピーディスクコントローラの有効/無効を設定します。
Mouse	Disabled Enabled [Auto Detect]	マウスの有効/無効を設定します。「Auto」に設定するとマウスが接続されていると自動的に有効になります。
SCSI Controller	Disabled [Enabled]	内蔵のSCSIコントローラの有効/無効を設定します。
LAN Controller	Disabled [Enabled]	内蔵のLANコントローラの有効/無効を設定します。
USB Controller	Disabled [Enabled]	内蔵のUSBコントローラの有効/無効を設定します。
Legacy USB Support	[Disabled] Enabled	USBを正式にサポートしていないOSでもUSBキーボードを使用できるようにするかどうかを設定します。「Enabled」に設定するとSecure Modeが機能しなくなります。NetWareを使用している場合は「Enabled」に設定しないでください。

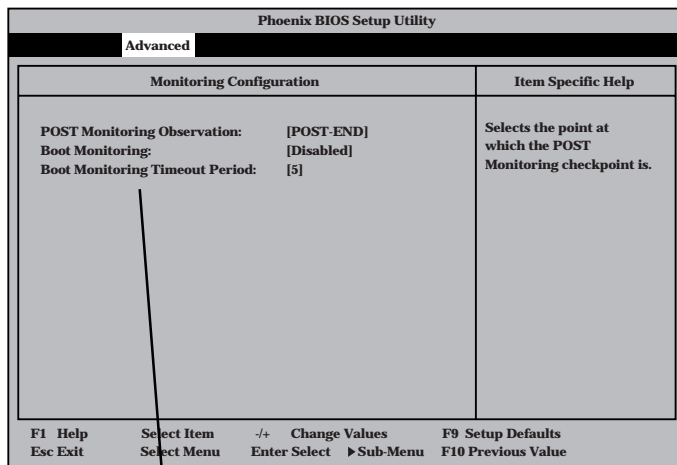
[     ]: 出荷時の設定



## Monitoring Configuration

Advancedメニューで「Monitoring Configuration」を選択すると、右の画面が表示されます。

項目については次の表を参照してください。



Boot Monitoringを「Enabled」にしたときのみ表示する

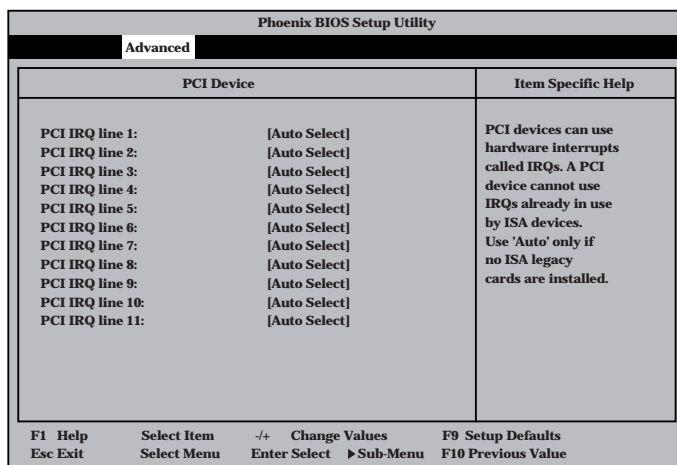
項目	パラメータ	説明
POST Monitoring Observation	Disabled OptROM-END [POST-END]	「POST-END」に設定してください。
Boot Monitoring	[Disabled] Enabled	起動時のブート監視の機能の有効/無効を設定します。 この機能を使用する場合は、ESMPROをインストールしてください。ESMPROをインストールしていないOSからの起動時は、この機能を使用しないでください。
Boot Monitoring Timeout Period	1 ~ [5] ~ 20	起動時のタイムアウトを設定します。「Boot Monitoring」を「Enabled」に設定したときに表示されます。

[ ]: 出荷時の設定

## PCI Device

Advancedメニューで「PCI Device」を選択すると、右の画面が表示されます。

項目については次の表を参照してください。



項目	パラメータ	説明
PCI IRQ line 1 - 11	Disabled [Auto Select] IRQ 3 IRQ 4 IRQ 5 IRQ 6 IRQ 7 IRQ 9 IRQ 10 IRQ 11 IRQ 12	PCIバスにある11本の割り込み信号をどのIRQリクエストに割り当てるかを設定します。 パラメータの「IRQ 5」、「IRQ10」、「IRQ 11」は「System Hardware」メニューの「ESM IRQ」で設定されていないときのみ選択できます。 詳細は188ページを参照してください。

[ ]: 出荷時の設定

## Option ROM

Advancedメニューで「Option ROM」を選択すると、右の画面が表示されます。PCIバス上のOption ROM BIOSの展開を設定します。

項目については次の表を参照してください。

Phoenix BIOS Setup Utility			
Advanced			
Option ROM		Item Specific Help	
On Board SCSI:	[Enabled]	Disables/enables the mapping of the on-board SCSI BIOS.	
On Board LAN:	[Enabled]		
PCI Slot 1:	[Enabled]		
PCI Slot 2:	[Enabled]		
PCI Slot 3:	[Enabled]		
PCI Slot 4:	[Enabled]		
F1 Help	Select Item	-/+ Change Values	F9 Setup Defaults
Esc Exit	Select Menu	Enter Select	F10 Previous Value
		▶Sub-Menu	

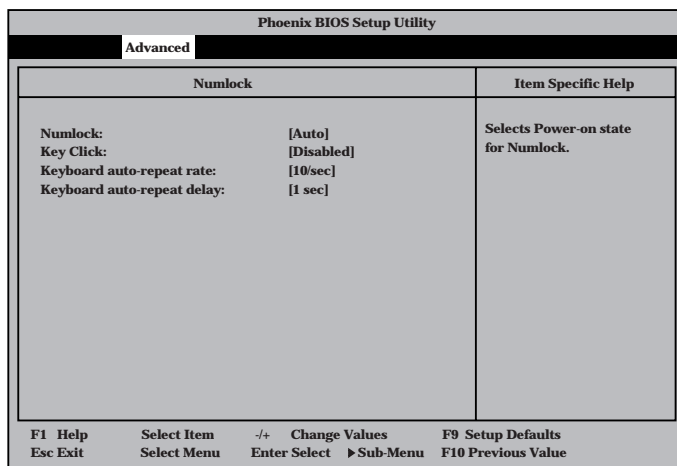
項目	パラメータ	説明
On Board SCSI	Disabled [Enabled]	マザーボード上のSCSI BIOSの展開の有効/無効を設定します。
On Board LAN	Disabled [Enabled]	マザーボード上のLANコントローラのBIOSの有効/無効を設定します。
PCI Slot 1 - PCI Slot 4	Disabled [Enabled]	PCIバスに接続されているデバイス(ボード)に搭載されているBIOSの有効/無効を設定します。

[ ]: 出荷時の設定

## Numlock

Advancedメニューで「Numlock」を選択すると、右の画面が表示されます。「Numlock」では、キーボード関連の設定を行います。

各項目については次の表を参照してください。

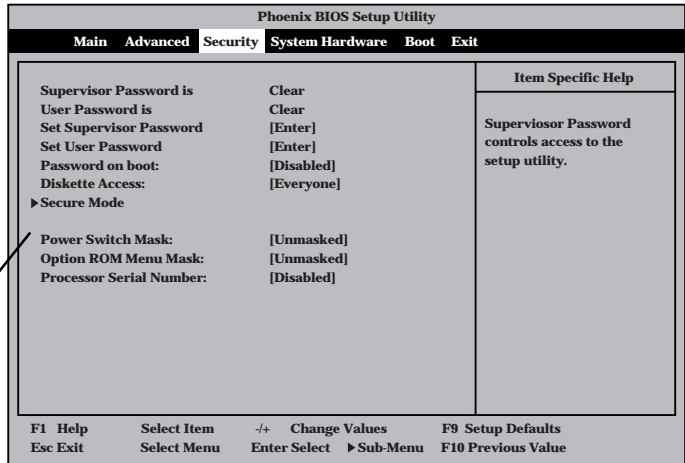


項目	パラメータ	説明
Numlock	[Auto] On Off	システム起動時にNumlockの有効/無効を設定します。「Auto」では、テンキーからの入力を検出したときに有効にします。
Key Click	[Disabled] Enabled	キークリックの音の有効/無効を設定します。
Keyboard auto-repeat rate	2/sec 6/sec [10/sec] 13.3/sec 18.5/sec 21.8/sec 26.7/sec 30/sec	キーリPEAT時、1秒間に出力される文字の数を設定します。
Keyboard auto-repeat delay	0.25 sec 0.5 sec 0.75 sec [1 sec]	キーリPEATが開始されるまでの時間を設定します。

[ ]: 出荷時の設定

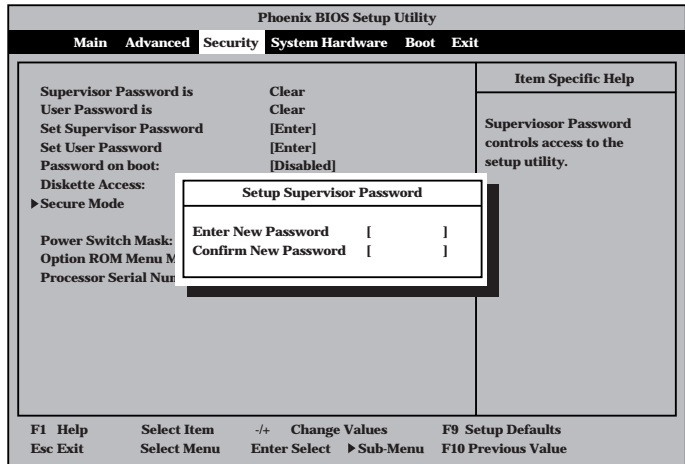
## Security

カーソルを「Security」の位置に移動させると、Securityメニューが表示されます。



User Passwordを登録しているときのみ選択できる。

Set Supervisor PasswordもしくはSet User Passwordのどちらかで<Enter>キーを押すと右のような画面が表示されます。画面はSet Supervisor Passwordを選択したときの画面です。



ここでパスワードの設定を行います。パスワードは7文字以内の英数字、および記号でキーボードから直接入力します。



- 「User Password」は、「Supervisor Password」を設定していないと設定できません。
- OSのインストール前にパスワードを設定しないでください。
- パスワードを忘れてしまった場合は、お買い求めの販売店または保守サービス会社にお問い合わせください。

各項目については次の表を参照してください。

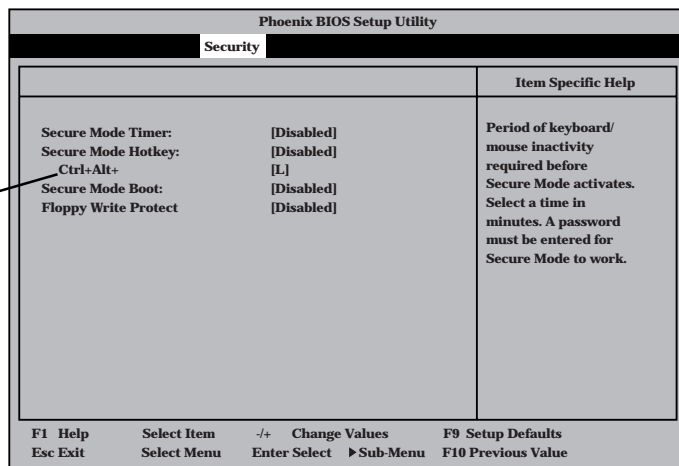
項目	パラメータ	説明
Set Supervisor Password	7文字までの英数字	<Enter>キーを押すとスーパーバイザのパスワード入力画面になります。このパスワードですべてのSETUPメニューにアクセスできます。この設定は、SETUPを起動したときのパスワードの入力で「Supervisor」でログインしたときのみ設定できます。
Set User Password	7文字までの英数字	<Enter>キーを押すとユーザのパスワード入力画面になります。このパスワードではSETUPメニューへのアクセスが制限されます。あらかじめ「Supervisor Password」を設定しておかないと設定できません。
Password on boot	Enabled [Disabled]	ブート時にパスワードの入力を行う / 行わないの設定をします。先にスーパーバイザのパスワードを設定する必要があります。もし、スーパーバイザのパスワードが設定されていて、このオプションが無効の場合はBIOSはユーザがブートしていると判断します。
Diskette Access	Supervisor [Everyone]	スーパーバイザがフロッピーディスクドライブの使用を制限します。スーパーバイザのパスワードの設定が必要です。
Power Switch Mask	[Unmasked] Masked	POWERスイッチの機能の有効 / 無効を設定します。「Masked」に設定すると、OSの起動後はPOWERスイッチで電源をOFFできなくなります。(強制電源OFF(POWERスイッチを4秒以上押して強制的に電源OFFさせる機能)も含む。)
Option ROM Menu Mask	[Unmasked] Masked	オプションROM展開中のキー入力の有効 / 無効を設定します。
Processor Serial Number	[Disabled] Enabled	プロセッサシリアル番号機能の有効 / 無効を設定します。

[ ]: 出荷時の設定

## Secure Mode

Securityメニューで「Secure Mode」を選択すると、右の画面が表示されます。

Secure Mode Hotkeyを「Enabled」にしているときに設定できる。



Secure Modeは、ユーザパスワードを持つ利用者からのアクセスを制限するモードです。Secure Modeを解除するまでPOWERスイッチやSLEEPスイッチ、DUMPスイッチ、キーボード、マウスは機能しません。Secure Mode中、Expressサーバのキーボード上のランプがScrollLockランプ、CapsLockランプ、Numlockランプの順に点滅します。Secure Modeの状態にあるExpressサーバを通常の状態に戻すには、キーボードからユーザパスワードを入力して<Enter>キーを押してください。

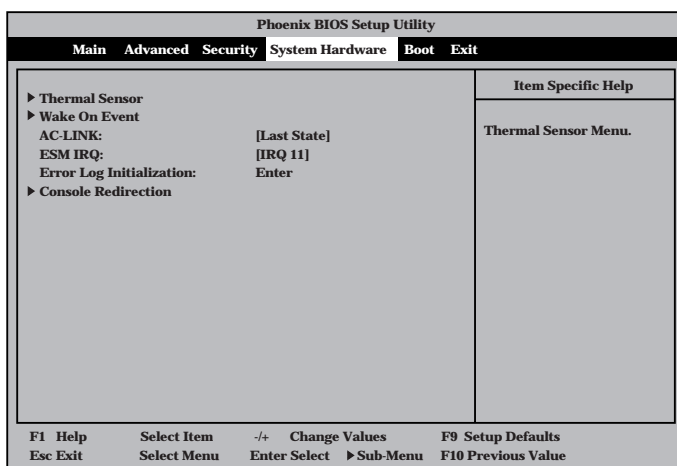
項目については次の表を参照してください。

項目	パラメータ	説明
Secure Mode Timer	[Disabled] 1 min 2 min 5 min 10 min 30 min 1hr 2hr	「Disabled」の時はSecure Modeになりません。キーボードやマウスからの入力が途絶えてからSecure Modeに入るまでの時間を設定します。
Secure Mode Hotkey	[Disabled] Enabled	キーボードからの入力によるSecure Modeの起動の有効/無効を設定します。
Ctrl+Alt+	任意のキー	Secure Modeを起動させるキーを設定します。<Ctrl>キーと<Alt>キーを押しながら設定したキーを押すとSecure Modeが起動します。Secure Mode Hotkeyを「Enabled」に設定しているときに機能します。
Secure Mode Boot	[Disabled] Enabled	Expressサーバの起動時にSecure Modeで起動させるかどうかを設定します。
Floppy Write Protect	[Disabled] Enabled	Secure Modeの間フロッピーディスクドライブにセットしたフロッピーディスクへの書き込みを許可するか禁止するかを設定します。

[ ]: 出荷時の設定

## System Hardware

カーソルを「System Hardware」の位置に移動させると、System Hardwareメニューが表示されます。



System Hardwareメニューで設定できる項目とその機能を示します。「Thermal Sensor」と「Wake On Event」、「Console Redirection」は選択後、<Enter>キーを押してサブメニューを表示させてから設定します。

各項目については次の表を参照してください。

項 目	パラメータ	説 明
AC-LINK	Stay Off [Last State] Power On	AC-LINK機能を設定します。AC電源が再度供給されたときのExpressサーバの電源の状態を設定します(下表参照)。「Wake On LAN」が「Enabled」のときは「Stay Off」以外には設定できません。
ESM IRQ	IRQ 5 IRQ 10 [IRQ 11] Disabled	ESM割り込みのIRQを設定します。
Error Log Initialization	Enter	<Enter>キーを押すとエラーログが初期化されます。クリアすると「Error Log Cleared」のメッセージが表示されます。クリアに失敗すると「Error Log Not Cleared!」のメッセージが表示されます。

[ ]: 出荷時の設定

「AC-LINK」の設定と本装置のAC電源がOFFになってから再度電源が供給されたときの動作を次の表に示します。

AC電源OFFの前の状態	設 定		
	Stay Off	Last State	Power On
動作中	Off	On	On
停止中( DC電源もOffのとき )	Off	Off	On
強制電源OFF*	Off	Off	On

\* POWERスイッチを4秒以上押し続ける操作です。強制的に電源をOFFにします。

## Thermal Sensor

System Hardwareメニューで「Thermal Sensor」を選択し<Enter>キーを押すと、右の画面が表示されま

ず。  
項目については次の表を参照してください。

Phoenix BIOS Setup Utility			
System Hardware			
Thermal Sensor		Item Specific Help	
Thermal Sensor:	[Enabled]	Determines if BIOS will disable boot, if the temperature is not within safe range.	
Upper Limit:	[50]		
Lower Limit:	[5]		
F1 Help Esc Exit	Select Item Select Menu	+/- Change Values Enter Select ▶ Sub-Menu	F9 Setup Defaults F10 Previous Value

項目	パラメータ	説明
Thermal Sensor	[Enabled] Disabled	温度センサ監視機能の有効 / 無効を設定します。
Upper Limit	7 ~ [65] ~ 80	ブート抑止を行う上限値を設定します(単位は「 $^{\circ}$ C」)。「Lower Limit」の設定値に「7」を加えた値より大きい値に設定してください。
Lower Limit	0 ~ [5] ~ 73	ブート抑止を行う下限値を設定します(単位は「 $^{\circ}$ C」) 4 以下に設定しないでください。「Upper Limit」の設定値から「7」を引いた値より小さい値に設定してください。

[ ] : 出荷時の設定

## Wake On Event

System Hardwareメニューで「Wake On Event」を選択し<Enter>キーを押すと、右の画面が表示されます。

項目については次の表を参照してください。

Phoenix BIOS Setup Utility			
System Hardware			
Wake On Event		Item Specific Help	
Wake On LAN:	[Disabled]	Enables Wake On LAN support.	
Wake On Ring:	[Disabled]		
F1 Help Esc Exit	Select Item Select Menu	+/- Change Values Enter Select ▶ Sub-Menu	F9 Setup Defaults F10 Previous Value



項目	パラメータ	説明
Wake On LAN	[Disabled] Enabled	ネットワークを介したりリモートパワーオン機能の有効/無効を設定します。
Wake On Ring	[Disabled] Enabled	シリアルポートを介したりリモートパワーオン機能の有効/無効を設定します。

[ ]: 出荷時の設定

## Console Redirection

System Hardwareメニューで「Console Redirection」を選択し<Enter>キーを押すと、右の画面が表示されます。

項目については次の表を参照してください。

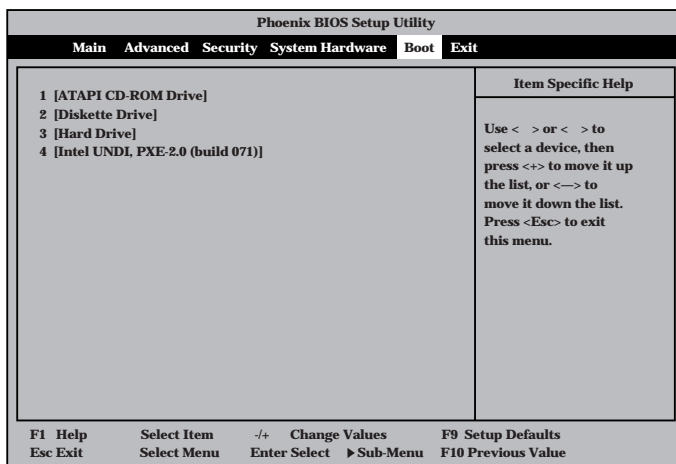
Phoenix BIOS Setup Utility		Item Specific Help
System Hardware		
Console Redirection		
Serial Port Address:	[Disabled]	If enabled, the console will be redirected to this port. If Console Redirection is enabled, this address must match the settings of serial port 2.
Baud Rate:	[19.2]	
Flow Control:	[XON/XOFF]	
Console connection:	[Direct]	
F1 Help      Select Item    +/- Change Values      F9 Setup Defaults Esc Exit      Select Menu    Enter Select    ▶ Sub-Menu    F10 Previous Value		

項目	パラメータ	説明
Serial Port Address	[Disabled] Serial Port 2 (3F8/IRQ4) Serial Port 2 (2F8/IRQ 3)	HWコンソールを接続するシリアルポートのアドレス/割り込みを設定します。 「Serial Port 2」を設定すると「Boot-time Diagnostic Screen」が「Enabled」になります。また、「Serial Port 2」を選択するときは「Advanced」-「Peripheral Configuration」-「Serial Port 2」のアドレス/割り込みを同じ設定にしてください。
Baud Rate	[19.2K] 56.7K	接続するHWコンソールとのインタフェースに使用するボーレートを設定します。
Flow Control	No Flow Control [XON/XOFF]	フロー制御の方法を設定します。
Consloe connection	[Direct] Via modem	HWコンソールとの接続方法を設定します。

[ ]: 出荷時の設定

## Boot

カーソルを「Boot」の位置に移動させると、Bootメニューが表示されます。



Expressサーバは起動時にこのメニューで設定した順番にデバイスをサーチし、起動ソフトウェアを見つけるとそのソフトウェアで起動します。

< >キー / < - >キー、< + >キー / < - >キーでブートデバイスの優先順位を変更できます。各デバイスの位置へ< >キー / < - >キーで移動させ、< + >キー / < - >キーで優先順位を変更できます。

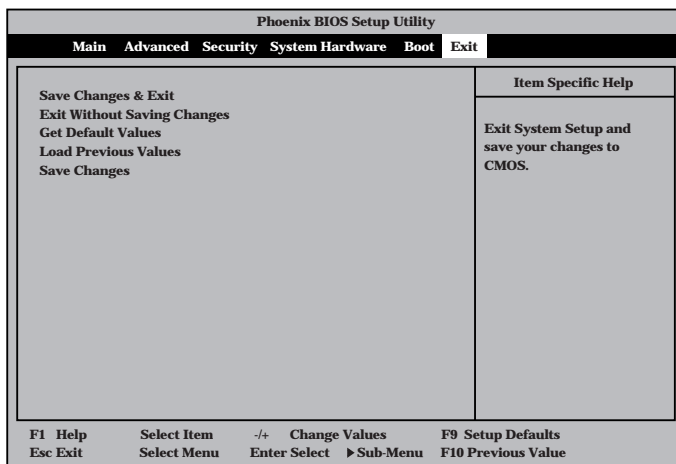


EXPRESSBUILDERを起動する場合は、上図に示す順番に設定してください。

## Exit

カーソルをExitの位置に移動させると、Exitメニューが表示されます。

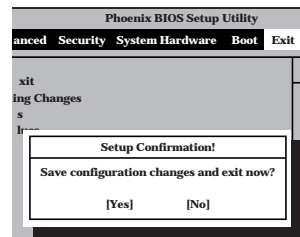
このメニューの各オプションについて以下に説明します。



- Save Changes & Exit

新たに選択した内容をCMOS(不揮発性メモリ)内に保存してSETUPを終わらせる時に、この項目を選択します。Save Changes & Exitを選択すると、右の画面が表示されます。

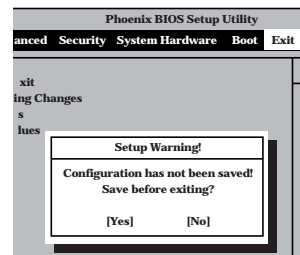
ここで、「Yes」を選ぶと新たに選択した内容をCMOS(不揮発性メモリ)内に保存してSETUPを終了し、Expressサーバは自動的にシステムを再起動します。



- Exit Without Saving Changes

新たに選択した内容をCMOS(不揮発性メモリ)内に保存しないでSETUPを終わらせたい時に、この項目を選択します。

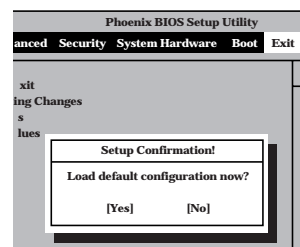
ここで、「No」を選択すると、変更した内容を保存しないでSETUPを終わらせることができます。Yesを選択すると変更した内容をCMOS内に保存してSETUPを終了し、Expressサーバは自動的にシステムを再起動します。



- Get Default Values

SETUPのすべての値をデフォルト値に戻したい時にこの項目を選択します。Get Default Valuesを選択すると、右の画面が表示されます。

ここで、「Yes」を選択すると、デフォルト値に戻ります。「No」を選択するとExitメニューの画面に戻ります。

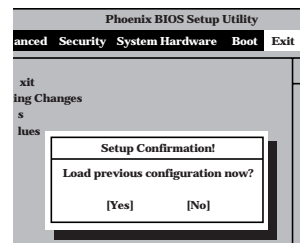


モデルによっては、出荷時の設定とデフォルト値が異なる場合があります。この項で説明している設定一覧を参照して使用する環境に合わせた設定に直す必要があります。

- Load Previous Values

CMOSに値を保存する前に今回の変更を以前の値に戻したい場合は、この項目を選択します。Load Previous Valueを選択すると右の画面が表示されます。

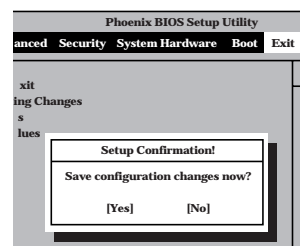
ここで、「Yes」を選ぶと新たに選択した内容が破棄されて、以前の内容に戻ります。



- Save Changes

SETUPを終了せず、新たに選択した内容をCMOS(不揮発性メモリ)内に保存する時に、この項目を選択します。Save Changesを選択すると、右の画面が表示されます。

ここで、「Yes」を選ぶと新たに選択した内容をCMOS(不揮発性メモリ)内に保存します。



「SCSISelect」ユーティリティはマザーボード上のSCSIコントローラ(またはオプションボード上のSCSIコントローラ)に対して各種設定を行うためのユーティリティで、起動には特殊な起動ディスクなどを使用せずに、POSTの実行中に簡単なキー操作から起動することができます。

## SCSISelectユーティリティの用途

SCSISelectユーティリティは、主に接続されるSCSI機器の転送速度の設定を行う場合(5.25インチドライブに搭載したデバイス(ハードディスクを除く)やデバイス増設ユニットに搭載したDAT、MOなどのバックアップデバイス(ハードディスクを除く)を接続する場合)に使用します。



SCSIのコンフィグレーションはSCSIコントローラ単位に個別にユーティリティを起動して設定しなければなりません。Expressサーバ内にはSCSIコントローラが1つ搭載されています。

オプションのSCSIコントローラボードを増設した場合は、Expressサーバ内蔵のSCSIコントローラに加え増設した枚数分のSCSIコントローラの設定が必要です。また、設定を変更するために使用するユーティリティも異なる場合があります。

## マザーボード内蔵のコントローラに対する設定

Expressサーバのマザーボードに搭載されているSCSIコントローラに対する設定の変更方法について説明します。



Expressサーバには、最新のバージョンのSCSISelectユーティリティがインストールされています。このため設定画面が本書で説明している内容と異なる場合があります。本書と異なる設定項目については、オンラインヘルプを参照するか、保守サービス会社に問い合わせてください。

### 起動から終了までの流れ

SCSISelectユーティリティの起動から終了までの方法を次に示します。パラメータやその意味については「パラメータの詳細」を参照してください。

1. Expressサーバの電源をONにする。  
POST実行中の画面の途中で次のメッセージを表示します。

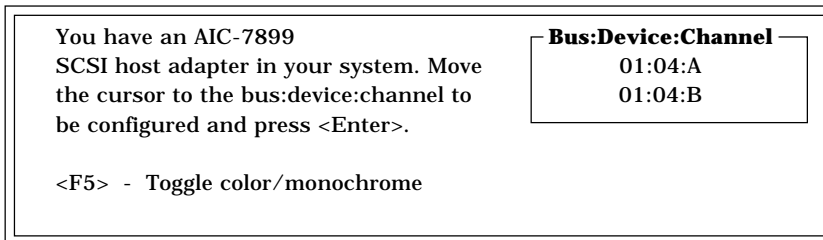


増設したSCSIコントローラの枚数分表示されます。

Adaptec AIC-7899 SCSI BIOS v2.55  
(c) 1999 Adaptec, Inc. All Rights Reserved

Press <Ctrl> <A> for SCSISelect(TM) Utility!

- <Ctrl>キーを押しながら<A>キーを押す。  
SCSISelectユーティリティが起動し、「Main」メニューを表示します。
- カーソルキーを使って「Bus:Device」ボックス内の「01:04:A」、または「01:04:B」を選択して<Enter>キーを押す。



マザーボードのSCSIコントローラにはチャンネルが2つあります。標準構成ではチャンネルA(01:04:A)は内蔵ハードディスク用コネクタを、チャンネルB(01:04:B)は5.25インチデバイスのコネクタを示します。

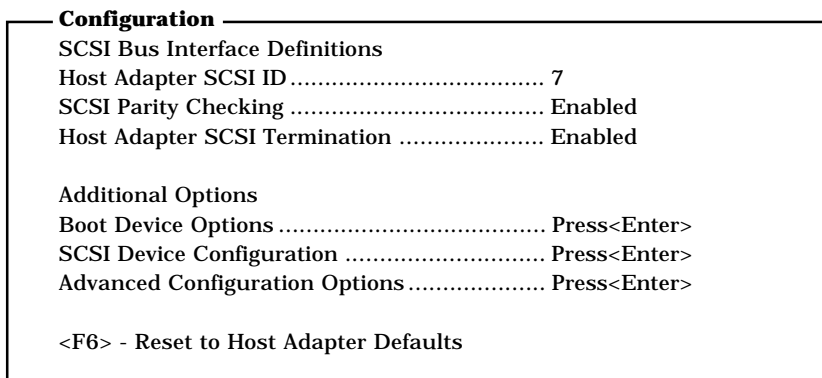
メニュー画面を表示する前にどのSCSIコントローラに対して設定をするのかを選択するメニューが表示されます。カーソルキーを使って「Bus:Device」ボックス内のデバイス番号を選択後、<Enter>キーを押してください。<Enter>キーを押すと、上図に示すメニューが表示されます。

選択すると、「Options」メニューを表示します。

- 「Configure/View Host Adapter Settings」を選択して<Enter>キーを押す。



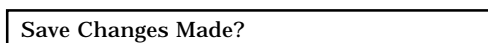
「Configuration」メニューを表示します。



- それぞれのパラメータについて設定する。

180～184ページにそれぞれのメニューの詳細を説明しています。説明を参照して、それぞれのパラメータを正しく設定してください。

- 設定を変更したら、変更内容の保存メッセージが表示されるまで<Esc>キーを押す。



7. 設定内容に誤りがなければ「yes」を選択し、<Enter>キーを押す。

8. 以下の終了メッセージが表示されるまで<Esc>キーを押す。

```
Exit Utility?
```

9. 「Yes」を選択し、<Enter>キーを押して終了する。

## パラメータの詳細

Expressサーバに内蔵のSCSIコントローラの設定を変更するSCSI Selectユーティリティには、次のようなメニューとパラメータがあります。ここでの説明を参照して最適な状態に設定してください。オプションのSCSIコントローラ、およびに接続したSCSI機器に対する設定については、「オプションボードのコントローラに対する設定」を参照してください。

### SCSI Bus Interface Definitions

「SCSI Bus Interface Definitions」にある3つの項目は、キーボードのカーソル(< >キー / < >キー)で項目を選択してから、<Enter>キーを押して変更する項目を決定します。パラメータの選択はカーソル(< >キー / < >キー)を使用します。それぞれの機能とパラメータは次の表のとおりです。

項目	パラメータ	機能 / 設定
Host Adapter SCSI ID	0 ~ [7] ~ 15	「7」に設定してください。
SCSI Parity Checking	[Enabled] Disabled	「Enabled」に設定してください。
Host Adapter SCSI Termination	[Enabled] Disabled	終端抵抗の有効 / 無効を設定します。 「Enabled」に設定してください。

[ ]: 出荷時の設定

### Additional Options

「Additional Options」にある3つの項目はキーボードのカーソル(< >キー / < >キー)で項目を選択してから、<Enter>キーを押すとそれぞれのサブメニューが表示されます。サブメニューにある項目はキーボードのカーソル(< >キー / < >キー)で項目を選択してから、<Enter>キーを押して変更する項目を決定します。パラメータの選択はカーソル(< >キー / < >キー)を使用します。

#### ● Boot Device Options

「Boot Device Options」にカーソルを合わせて<Enter>キーを押すと次のような表示に変わります。

```
----- Boot Device Configuration -----
Select SCSI peripheral from which to boot.
To view peripheral by ID# select "SCSI Disk Utilities" from previous menu.

Boot Channel ..... A First
Boot SCSI ID ..... 0

----- Options Listed Below Has NO EFFECT if MULTI LUN Support Is Disabled -----
Boot LUN Number ..... 0
```

メニュー内の機能とパラメータは次ページの表のとおりです。

項目	パラメータ	機能 / 設定
Boot Channel	[A First] B First	「A First」に設定してください。
Boot SCSI ID	[0] ~ 15	「0」に設定してください。
Boot LUN Number	[0] ~ 7	「0」に設定してください。


[ ]: 出荷時の設定

● SCSI Device Configuration

「SCSI Device Configuration」にカーソルを合わせて<Enter>キーを押すと次のような表示に変わります。

SCSI Device Configuration								
SCSI Device ID	#0	#1	#2	#3	#4	#5	#6	#7
Sync Transfer Rate (MB/Sec) . . . . .	160	160	160	160	160	160	160	160
Initiate Wide Negotiation . . . . .	Yes	Yes	Yes	Yes	Yes	Yes	Yes	Yes
Enable Disconnection . . . . .	Yes	Yes	Yes	Yes	Yes	Yes	Yes	Yes
Send Start Unit Command . . . . .	Yes	Yes	Yes	Yes	Yes	Yes	Yes	Yes
<b>Options Listed Below Have NO EFFECT if the BIOS is Disabled</b>								
Enable Write Back Cache . . . . .	N/C	N/C	N/C	N/C	N/C	N/C	N/C	N/C
BIOS Multiple LUN Support . . . . .	No	No	No	No	No	No	No	No
Include in BIOS Scan . . . . .	Yes	Yes	Yes	Yes	Yes	Yes	Yes	Yes
SCSI Device ID	#8	#9	#10	#11	#12	#13	#14	#15
Sync Transfer Rate (MB/Sec) . . . . .	160	160	160	160	160	160	160	160
Initiate Wide Negotiation . . . . .	Yes	Yes	Yes	Yes	Yes	Yes	Yes	Yes
Enable Disconnection . . . . .	Yes	Yes	Yes	Yes	Yes	Yes	Yes	Yes
Send Start Unit Command . . . . .	Yes	Yes	Yes	Yes	Yes	Yes	Yes	Yes
<b>Options Listed Below Have NO EFFECT if the BIOS is Disabled</b>								
Enable Write Back Cache . . . . .	N/C	N/C	N/C	N/C	N/C	N/C	N/C	N/C
BIOS Multiple LUN Support . . . . .	No	No	No	No	No	No	No	No
Include in BIOS Scan . . . . .	Yes	Yes	Yes	Yes	Yes	Yes	Yes	Yes

メニュー内の機能とパラメータは次ページの表のとおりです。

 **重要** 設定は各SCSI IDごとに行えます。ターゲットとなる装置のSCSI IDを確認してから設定を変更してください。



追加したオプションのSCSI IDがわからない場合は「Options」メニューで「SCSI Disk Utilities」を選択して<Enter>キーを押します。次のようなSCSI IDをスキャンする画面が表示されます。

Scanning SCSI ID : 0 LUN Number : 0

スキャン後、次のようなSCSI IDと対応するデバイスの画面が表示されます。

```

Select SCSI Disk and press <Enter>

SCSI ID #0 : No device
SCSI ID #1 : No device
SCSI ID #2 : No device
SCSI ID #3 : No device
SCSI ID #4 : No device
SCSI ID #5 : No device
SCSI ID #6 : NEC GEM312R2
SCSI ID #7 : AIC-7899
SCSI ID #8 : No device
SCSI ID #9 : No device
SCSI ID #10 : No device
SCSI ID #11 : No device
SCSI ID #12 : No device
SCSI ID #13 : No device
SCSI ID #14 : No device
SCSI ID #15 : No device

```

この画面で追加したオプションのSCSI IDを確認してください。また、デバイスを選択して<Enter>キーを押すとデバイスの詳細が表示されます。

項目	パラメータ	機能 / 設定
Sync Transfer Rate (MB/Sec)	[160] 20.0 80.0 16.0 53.4 13.4 40.0 10.0 32.0 ASYN 26.8	通常は「160」に設定してください。 (この値は接続するオプションによって変更が必要な場合があります。 詳しくはオプションに添付の説明書を参照してください。)
Initiate Wide Negotiation	[Yes] No	接続したSCSI機器がWide SCSIに対応しているときは「Yes」に設定してください。 対応していないときは、「No」に設定してください。
Enable Disconnection	[Yes] No	「Yes」に設定してください。
Send Start Unit Command	[Yes] No	ハードディスクに対して使用する場合は「Yes」に設定してください。それ以外の場合は、「No」に設定してください。
Enable Write Back Cache	Yes No [N/C]	「N/C」に設定してください。
BIOS Multiple LUN Support	Yes [No]	「No」に設定してください。
Include in BIOS Scan	[Yes] No	「Yes」に設定してください。

[ ]: 出荷時の設定



● Advanced Configuration Options

「Advanced Configuration Options」にカーソルを合わせて<Enter>キーを押すと次のような表示に変わります。

Advanced Configuration Options	
Plug and Play SCAM Support .....	Disabled
Reset SCSI Bus at IC Initialization .....	Enabled
Display <Ctrl><A> Message During BIOS Initialization .....	Enabled
Extended BIOS Translation for DOS Driver > 1 GByte .....	Enabled
Verbose/Silent Mode .....	Verbose
Options Listed Below Have NO EFFECT if MULTI LUN Support Is Disabled	
Host Adapter BIOS .....	Enabled
Domain Validation .....	Enabled
Support Removable Disks Under BIOS as Fixed Disks .....	Disabled
BIOS Support for Int13 Extensions .....	Enabled

メニュー内の機能とパラメータは次の表のとおりです。

項目	パラメータ	機能 / 設定
Plug and Play SCAM Support	[Disabled] Enabled	「Disabled」に設定してください。
Reset SCSI Bus at IC Initialization	[Enabled] Disabled	「Enabled」に設定してください。
Display <Ctrl><A> Message During BIOS Initialization	[Enabled] Disabled	「Enabled」に設定してください。
Extended BIOS Translation for DOS Driver > 1 GByte	[Enabled] Disabled	「Enabled」に設定してください。
Verbose/Silent Mode	[Verbose] Silent	「Verbose」に設定してください。
Host Adapter BIOS	[Enabled] Disabled: NOT Scan Disabled: scan bus	SCSI BIOSの有効 / 無効を設定します。次の場合を除いて「Enabled」に設定してください。 ● SCSIコントローラ配下に接続されたハードディスク以外のコントローラ配下に接続したハードディスクからOSをBootする場合(ハードディスクが接続されていない場合は問題ありません)。 ● 拡張ROM空間の領域を確保する目的でハードディスクが接続されていないSCSIコントローラのBIOSを「Disabled」にすることができる。
Domain Validation	[Enabled] Disabled	「Enabled」に設定してください。

[ ]: 出荷時の設定

項目	パラメータ	機能 / 設定
Support Removable Disks under BIOS as Fixed Disks	[Boot Only] All Disks [Disabled]	「Bus:Device:Channel」で「01:04:A」を選択したときは「Boot Only」に設定してください。「01:04:B」を選択したときは「Disabled」に設定してください。設定の内容をデフォルトにすると、どちらも「Boot Only」になります。このときは、「01:04:B」の方のみ「Disabled」に変更してください。
BIOS Support for Int 13 Extension	[Enabled] Disabled	「Enabled」に設定してください。

[ ]: 出荷時の設定

## オプションボードのコントローラに対する設定

オプションのSCSIコントローラボードに接続したSCSI機器に関する設定はオプションのSCSIコントローラボードに搭載されているSCSI BIOSユーティリティを使います。詳しくはオプションのSCSIコントローラボードに添付のマニュアルを参照してください。

複数のSCSIコントローラボードを増設しているときは、はじめにオンボード上のSCSIコントローラに対するSCSI *Select*ユーティリティの起動メッセージを表示後、増設したSCSIコントローラの数だけユーティリティの起動メッセージを表示します。起動メッセージはPCI#1 PCI#2 PCI#3 PCI#4の順に表示されます。オプションによっては、画面の表示が異なる場合があります。詳しくは、SCSIコントローラに添付の説明書を参照してください。

# リセットとクリア

Expressサーバが動作しなくなったときやBIOSで設定した内容を出荷時の設定に戻すときに参照してください。

## リセット

OSが起動する前にExpressサーバが動作しなくなったときは、<Ctrl>キーと<Alt>キーを押しながら、<Delete>キーを押してください。Expressサーバがリセットされます。

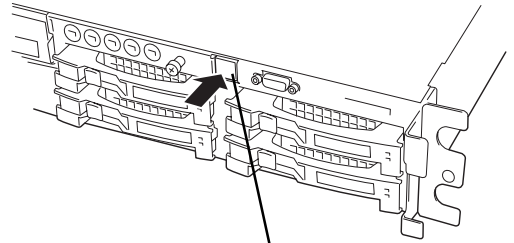


リセットは、ExpressサーバのDIMM内のメモリや処理中のデータをすべてクリアしてしまいます。ハングアップしたとき以外でリセットを行うときは、Expressサーバがなにも処理していないことを確認してください。

## 強制電源OFF

OSからExpressサーバをシャットダウンできなくなったときや、POWERスイッチを押しても電源をOFFにできなくなったとき、リセットが機能しないときなどに使用します。

ExpressサーバのPOWERスイッチを4秒ほど押し続けてください。電源が強制的にOFFになります。(電源を再びONにするときは、電源OFFから約10秒ほど待ってから電源をONにしてください。)



4秒以上押し続ける



リモートパワーオン機能を使用している場合は、一度、電源をONにし直して、OSを起動させ、正常な方法で電源をOFFにしてください。

# CMOS・パスワードのクリア

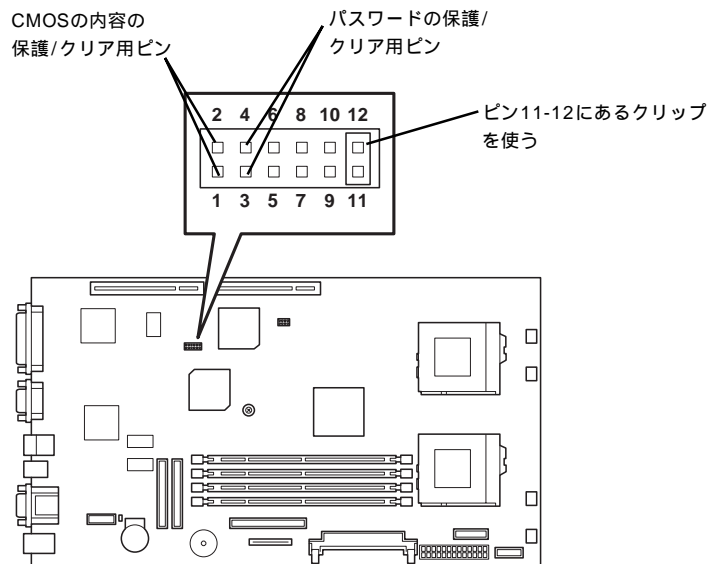
Expressサーバ自身が持つセットアップユーティリティ「SETUP」では、Expressサーバ内部のデータを第三者から保護するために独自のパスワードを設定することができます。万一、パスワードを忘れてしまったときなどは、ここで説明する方法でパスワードをクリアすることができます。

また、ExpressサーバのCMOSに保存されている内容をクリアする場合も同様の手順で行います。



CMOSの内容をクリアするとSETUPの設定内容がすべて出荷時の設定に戻ります。

パスワード/CMOSのクリアはマザーボード上のジャンプスイッチを操作して行います。ジャンプスイッチは下図の位置にあります。




その他のジャンプの設定は変更しないでください。Expressサーバの故障や誤動作の原因となります。

- パスワードの保護/クリア用ピン  
2つのピンをショート: パスワードをクリアする  
2つのピンをオープン: パスワードを保護する(出荷時の設定)
- CMOSの内容の保護/クリア用ピン  
2つのピンをショート: CMOSの内容をクリアする  
2つのピンをオープン: CMOSの内容を保護する(出荷時の設定)

それぞれの内容をクリアする方法を次に示します。


**⚠ 警告**



装置を安全にお使いいただくために次の注意事項を必ずお守りください。指示を守らないと、人が死亡する、または重傷を負うおそれがあります。詳しくは、iii ページ以降の説明をご覧ください。

- 自分で分解・修理・改造はしない
- リチウム電池を取り外さない
- プラグを抜かずに取り扱わない

**⚠ 注意**



装置を安全にお使いいただくために次の注意事項を必ずお守りください。指示を守らないと、火傷やけがなどを負うおそれや物的損害を負うおそれがあります。詳しくは、iii ページ以降の説明をご覧ください。

- 一人で持ち上げない
- 中途半端に取り付けない
- カバーを外したまま取り付けない
- 指を挟まない
- 高温注意
- ラックが不安定な状態でデバイスをラックから引き出さない
- 複数台のデバイスをラックから引き出した状態にしない

1. 125ページを参照して準備をする。
2. トップカバーを取り外す( 135ページ参照 )。
3. クリアしたい機能のジャンプスイッチの設定を変更する。

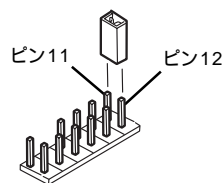
**🔑 重要**

- Expressサーバのジャンプピン( ピン11-12 )に付いているクリップを使用してください。
- クリップをなくさないよう注意してください。

4. Expressサーバを元どおりに組み立ててPOWERスイッチを押す。
5. POSTを終了したら、電源をOFFにする。
6. ジャンプスイッチの設定を元に戻した後、もう一度電源をONにして設定し直す。

**💡 ヒント**

クリップをなくさないためにも使用後はジャンプピン11-12に差し込んでおいてください。



# 割り込みラインとI/Oポートアドレス

割り込みラインやI/Oポートアドレスは、出荷時に次のように割り当てられています。オプションを増設するときなどに参考にしてください。

- 割り込みライン

出荷時では、次のように割り当てられています。

IRQ	周辺機器(コントローラ)	IRQ	周辺機器(コントローラ)
0	システムタイマ	8	リアルタイムクロック
1	キーボード	9	PCI/SCI
2	カスケード接続	10	PCI
3	COM2シリアルポート(PCI)	11	ESMINT/PCI
4	COM1シリアルポート(PCI)	12	マウス
5	PCI/LPT2パラレルポート	13	数値演算プロセッサ
6	フロッピーディスク	14	プライマリIDE( CD-ROMドライブ)
7	LPT1パラレルポート	15	-

- PIRQとPCIデバイスの関係

出荷時では、PCIデバイスの割り込みは次のように割り当てられています。割り込みの設定は、BIOSセットアップメニュー「SETUP」で変更できます。詳しくは156ページを参照してください。

メニュー項目	割り込み
PCI IRQ 1	オンボードSCS(チャンネルA)
PCI IRQ 2	オンボードSCS(チャンネルB)
PCI IRQ 3	オンボードLAN
PCI IRQ 4	オンボードGA
PCI IRQ 5	PCIスロット#1( INT A )
PCI IRQ 6	PCIスロット#2( INT A )
PCI IRQ 7	PCIスロット#3( INT A )
PCI IRQ 8	PCIスロット#4( INT A )
PCI IRQ 9	PCIスロット#1( INT B ) \ PCIスロット#2( INT C ) \ PCIスロット#3( INT D ) \ PCIスロット#4( INT B )
PCI IRQ 10	PCIスロット#1( INT C ) \ PCIスロット#2( INT D ) \ PCIスロット#3( INT B ) \ PCIスロット#4( INT C )
PCI IRQ 11	PCIスロット#1( INT D ) \ PCIスロット#2( INT B ) \ PCIスロット#3( INT C ) \ PCIスロット#4( INT D )

● I/Oポートアドレス

Expressサーバでは、I/Oポートアドレスを次のように割り当てています。

アドレス	使用チップ
00 - 1F	8ビットDMAコントロールレジスタ
20 - 21	マスター8259プログラミングインタフェース
2E - 2F	コンフィグレーション
40 - 43	8254プログラミングインタフェース
60	キーボード/マウス
61	NMIステータスレジスタ
64	キーボード/マウス
70 - 71	NMIイネーブルレジスタ/リアルタイムクロック
80 - 8F	16ビットDMAコントロールレジスタ
A0 - A1	スレーブ8259プログラミングインタフェース
C0 - DF	DMAコントローラページレジスタ
E0 - E9	ベースアドレスレジスタ
F0	リセットIRQ13
F1 - FE	論理デバイスコンフィグレーション
170 - 177 or BAR2	EDMA2互換モードプライマリコマンドブロックレジスタ
1F0 - 1F7 or BAR0	EDMA2互換モードセカンダリコマンドブロックレジスタ
278 - 27F	(パラレルポート3)
2F8 - 2FF	シリアルポート2
376 or BAR 3	EDMA2互換モードセカンダリコントロールブロックレジスタ
370 - 377	(フロッピーディスクドライブ2)、IDE 2
378 -37F	(パラレルポート2)
3B0 - 3BB	VGA
3BC - 3BE	パラレルポート1
3C0 - 3DF	VGA
3E8 - 3EF	(シリアルポート)
3F6 or BAR1	EDMA2互換モードプライマリコントロールブロックレジスタ
3F0 - 3F7	フロッピーディスクドライブ1、IDE 1
3F8 - 3FF	シリアルポート1
40B	DMA1拡張ライトモードレジスタ
4D0	マスター8259 ELCRプログラミング
4D1	スレーブ8259 ELCRプログラミング
4D6	DMA2拡張ライトモードレジスタ
C00	PCI IRQマッピングインデックスレジスタ
C01	PCI IRQマッピングデータレジスタ
C14	PCIエラーステータスレジスタ
C49	アドレス/ステータスコントロール
C4A	立ち上がり時間( Rise Time )カウンターバリュ
C52	汎用レジスタ( GPMs )
C6C	ISAウェイトレジスタ
C6F	その他コントロールレジスタ
CA2 - CA3	IPM( IMPI KCSインタフェース )
CA4 - CA5	IPM( SMIインタフェース )
CA6 - CA7	IPM( SCI/SWIインタフェース )
CD6	パワーマネージメントインデックスレジスタ
CD7	パワーマネージメントデータレジスタ
CF8, CFC	PCIコンフィグレーションスペース
CF9	リセットコントロール
F50 - F58	汎用チップセレクト
BAR4+00 - 0F	EDMA2 PCIベースアドレスレジスタ4

\*1 16進数で表記しています。

\*2 PCIデバイスのI/OポートアドレスはPCIデバイスの種類や数によって任意に設定されます。

このページは空白ページです。