



2 ハードウェア 編

Expressサーバ本体のハードウェアについて説明します。

- | | |
|-----------------------------------|---|
| 各部の名称と機能(→64ページ) | Expressサーバの各部の名称と機能についてパーツ単位に説明しています。 |
| 設置と接続(→75ページ) | Expressサーバの設置にふさわしい場所や背面のコネクタへの接続について説明しています。 |
| 基本的な操作(→80ページ) | 電源のONやOFFの方法およびフロッピーディスクやCD-ROMのセット方法などについて説明しています。 |
| オプションの取り付け(→98ページ) | 本装置にオプションを取り付けるときにご覧ください。 |
| ケーブル接続(→139ページ) | Expressサーバの内部/外部へのケーブル接続例を示します。背面にあるケーブルの接続については「設置と接続」をご覧ください。 |
| BIOSのセットアップ(→145ページ) | 専用のユーティリティを使ったBIOSの設定方法について説明しています。 |
| リセットとクリア(→179ページ) | Expressサーバをリセットする方法と内部メモリ(CMOS)のクリア方法について説明します。 |
| 割り込みラインとI/Oポートアドレス(→182ページ) | Expressサーバ内部のアドレスや割り込みの設定について説明しています。 |

各部の名称と機能

本装置の各部の名称を次に示します。

装置前面

① フロントドア

POWERスイッチ、5.25インチデバイス、CD-ROMドライブ、フロッピーディスクドライブを取り扱うときや3.5インチデバイスベイにハードディスクを取り付ける(または取り外す)ときに開ける。添付のセキュリティキーでロックすることができる(→80ページ)。

② キースロット

フロントドアをロック/解除するセキュリティキーの差し口(→80ページ)。

③ スタビライザ(2個)

転倒防止用のストッパ。

④ LANアクセスランプ(緑色)

LANに接続されているときに点灯し、LANにアクセスしているときに点滅する(→71ページ)。左側がLAN1用で右側がLAN2用。

⑤ DISK ACCESSランプ(緑色/アンバー色)

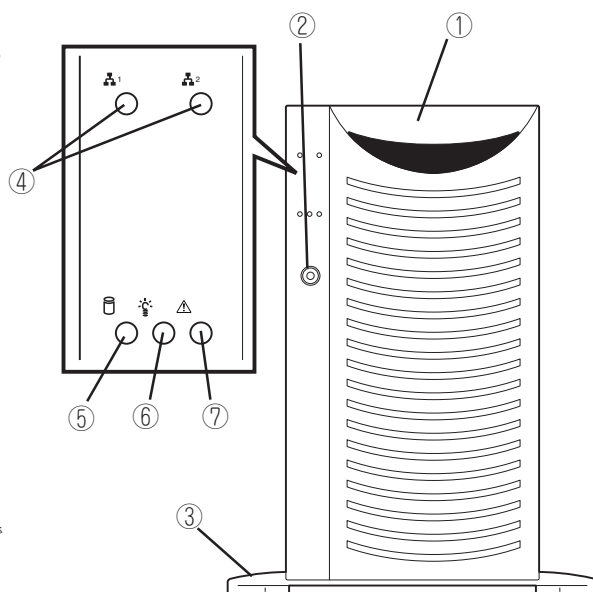
内蔵のハードディスクにアクセスしているときに緑色に点灯する。内蔵のハードディスクのうち、いずれか1つでも故障するとアンバー色に点灯する(→71ページ)。

⑥ POWER/SLEEPランプ(緑色)

電源をONにすると緑色に点灯する。電源をOFFにすると消灯する(→69ページ)。またシステムがスリープ状態のときに点滅する。

⑦ STATUSランプ(緑色/アンバー色)

正常に動作しているときは緑色に、異常を検出するとアンバー色に点灯・点滅する(→69ページ)。



装置前面(フロントドアを開いた状態)

① 5.25インチデバイスベイ

オプションのDAT(デジタルオーディオテープ)ドライブや光磁気ディスクドライブなどを取り付ける場所(→117ページ)。

② CD-ROMドライブ

CD-ROMのデータの読み出しを行う(→96ページ)。

②-1 ヘッドフォンジャック

②-2 ボリューム

②-3 アクセスランプ

②-4 トレー

②-5 エマージェンシーホール

②-6 オープン/クローズボタン

③ DISKランプ(緑色/アンバー色)

ハードディスク(オプション)にあるランプ。ハードディスクにアクセスしているときに緑色に点灯する。ハードディスクが故障するとアンバー色に点灯し、リビルド中は緑色とアンバー色に交互に点滅する(ディスクアレイ構成時のみ、→71ページ)。

④ 3.5インチデバイスベイ

ハードディスク増設用スロット。約25.4mm(1インチ)厚のハードディスクが取り付けられる(→105ページ)。

SCSI IDは右から順にID0~ID4で固定に設定されている。ハードディスクは別売品でプランクスロットにはダミートレーが搭載されている(ID0のスロットを除く)。

⑤ HDDケース搭載スロット

オプションの増設HDDケース増設用スロット(→110ページ)。

⑥ カバーオープンセンサ

フロントドアの開閉を検出するセンサ。

⑦ 3.5インチフロッピーディスクドライブ

3.5インチフロッピーディスクを挿入して、データの書き込み/読み出しを行う装置(→94ページ)。

⑦-1 イジェクトボタン

⑦-2 ディスク挿入口

⑦-3 フロッピーディスクアクセスランプ(アクセス中は緑色に点灯)

⑧ RESETスイッチ

Expressサーバ本体をリセットするスイッチ(→179ページ)。

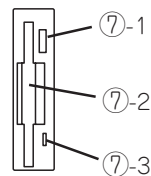
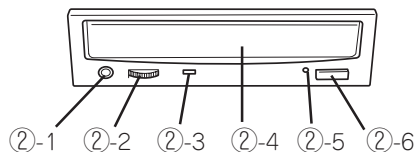
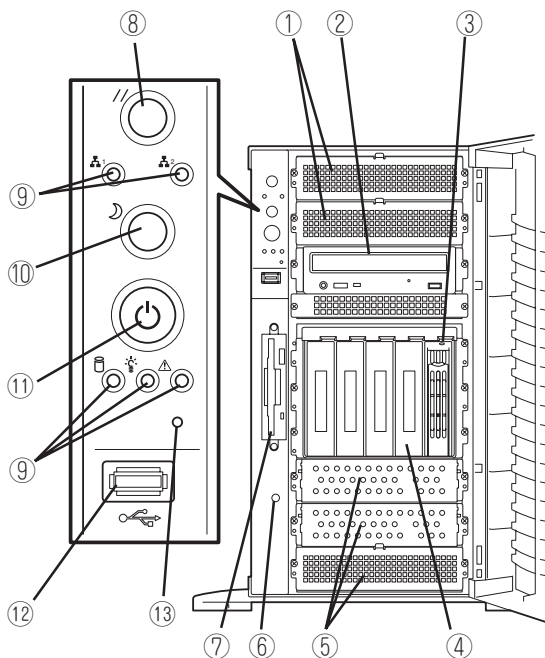
⑨ ランプ(前ページ参照)

⑩ SLEEPスイッチ

一度押すと、本体がスリープ状態(省電力モード)となり、POWERスイッチを押すと復帰する(Windows 2000でサポート→93ページ)。

⑪ POWERスイッチ

電源をON/OFFするスイッチ。一度押すとPOWERランプが点灯し、ONの状態になる。もう一度押すと電源をOFFにする(→81ページ)。4秒以上押し続けると強制的にシャットダウンする(→179ページ)。



⑫ USB4コネクタ

USBインタフェースに対応している機器と接続する(Windows NT 4.0では対応したドライバが必要、→77ページ)。

⑬ DUMPスイッチ

Expressサーバ本体に起きたイベントログを採取する(→272ページ)。

装置背面

① POWERスタンバイランプ

AC電源の受電状態と冗長構成であるかどうかを示すランプ(→72ページ)。標準装備の電源コードをACインレット(⑤-1)に接続すると、「AC1」と「AC2」ランプが点灯する。オプションの電源ユニットを搭載し、ACインレット(⑤-2)にも電源コードを接続すると、「ACR」ランプが点灯し、装置の電源が冗長構成の間、点灯する。

② AC POWERランプ

装置の電源をONにすると緑色に点灯する(→73ページ)。電源が故障するとアンバー色に点灯する。

③ 電源ユニット

ExpressサーバにDC電源を供給する装置。

④ 増設電源ユニットスロット

オプションの電源ユニットを取り付けるスロット(→114ページ)。

⑤ ACインレット

電源コードを接続するソケット(→77ページ)。

⑤-1 装置に標準添付されている電源コードを接続するソケット

⑤-2 増設電源ユニットを取り付けたときに接続するソケット

⑥ 外付けSCSIコネクタ

外付けSCSI機器と接続するUltra160 SCSIコネクタ(→77ページ)。接続するためにはマザーボード上のケーブル接続を変更する必要がある(→139ページ)。

⑦ シリアルポートBコネクタ

シリアルインタフェースを持つ装置と接続する(→77ページ)。

なお、専用回線に直接接続することはできません。

⑧ PCIボード増設用スロット

オプションのPCIボードを取り付けるスロット(→120ページ)。

⑨ USB1~3コネクタ

USBインタフェースに対応している機器と接続する(Windows NT 4.0では対応したドライバが必要、→77ページ)。右から順にコネクタ1~コネクタ3と割り当てられている。

⑩ キーボードコネクタ

添付のキーボードを接続する(→77ページ)。

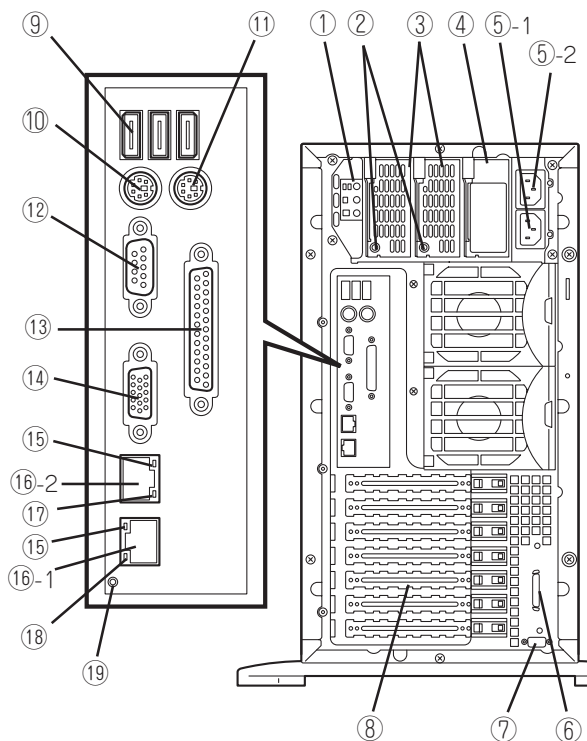
⑪ マウスコネクタ

添付のマウスを接続する(→77ページ)。

⑫ シリアルポートAコネクタ

シリアルインタフェースを持つ装置と接続する(→77ページ)。

なお、専用回線に直接接続することはできません。



⑬ プリンタポートコネクタ

セントロニクスインタフェースを持つプリンタと接続する(→77ページ)。

⑭ モニタコネクタ

ディスプレイ装置を接続する(→77ページ)。

⑮ LINK/ACTランプ

LANのアクセス状態を示すランプ(→73ページ)。

⑯ LANコネクタ

LAN上のネットワークシステムと接続する(→77ページ)。丸数字の後の数字はポート番号を示す。

⑯-1 100Base-TX/10Base-T

⑯-2 1000Base-T/100Base-TX/10Base-T

⑰ 1000/100/10ランプ

LANポート2の転送速度を示すランプ(→74ページ)。

⑱ 100/10ランプ

LANポート1の転送速度を示すランプ(→73ページ)。

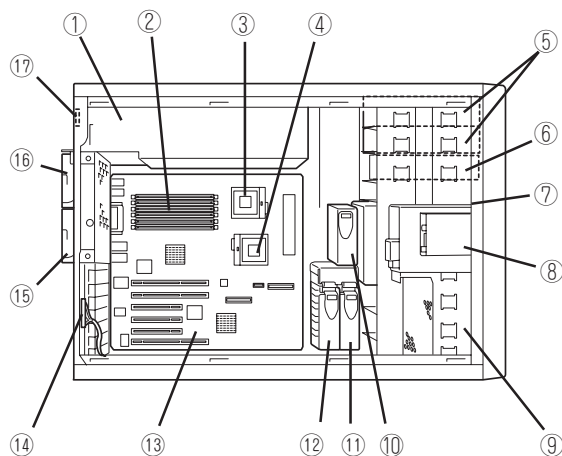
⑲ IDランプ

ラックマウントモデルのときのみ使用するランプ。

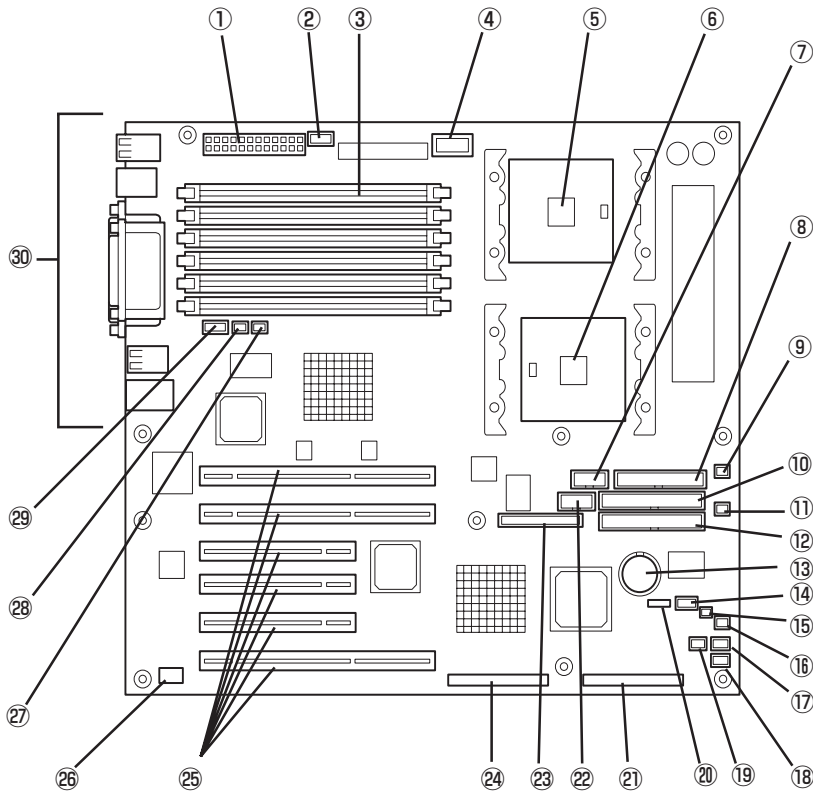
装置内部

図は、内部に取り付けられているダクトカバーを取り外した状態のものです。

- ① 電源ユニット
- ② DIMM(Slot #1、#2に2枚標準装備)
- ③ CPU1(標準装備)
- ④ CPU2(オプション)
- ⑤ 5.25インチデバイスベイ(2スロット)
- ⑥ CD-ROMドライブ
- ⑦ 3.5インチデバイスベイ
- ⑧ HDDケージ(ハードディスク5台を搭載可能)を1台搭載。
- ⑨ 3.5インチフロッピーディスクドライブ
- ⑩ HDDケージスロット
- ⑪ 冷却ファン(Fan 5)
- ⑫ 冷却ファン(Fan 4)
- ⑬ 冷却ファン(Fan 3)
- ⑭ マザーボード
- ⑮ 外部SCSI接続ケーブル
購入時は未使用。マザーボード上のケーブル接続を変えることで使用できる。
- ⑯ 冷却ファン(Fan 2)
- ⑰ 冷却ファン(Fan 1)
- ⑱ カバーオープンセンサ



マザーボード



- ① 電源コネクタ
- ② 電源信号コネクタ
- ③ DIMMソケット (下からSlot #1~Slot #6)
Slot #1と#2、#3と#4、#5と#6の2枚1組単位で増設する
(この単位を「Group」と呼ぶ)。
- ④ 電源コネクタ
- ⑤ CPU1ソケット
- ⑥ CPU2ソケット
- ⑦ COM Bコネクタ
- ⑧ フロッピーディスクドライブコネクタ
- ⑨ 冷却ファンコネクタ (Fan 5)
- ⑩ IDEコネクタ (CD-ROMドライブ用)
- ⑪ 冷却ファンコネクタ (未使用)
- ⑫ IDEコネクタ (未使用)
- ⑬ リチウム電池
- ⑭ IPMBコネクタ (未使用)
- ⑮ 冷却ファンコネクタ (Fan 3)
- ⑯ 冷却ファンコネクタ (Fan 4)
- ⑰ HSBP (B) コネクタ
- ⑱ HSBP (A) コネクタ
- ⑲ DAC LEDコネクタ
- ⑳ CMOS/パスワードクリア用ジャンプスイッチ (180ページ参照)
- ㉑ Ultra160 (B) コネクタ (5.25インチデバイス・外付けSCSI機器用)
- ㉒ USBコネクタ
- ㉓ フロントパネルインタフェースコネクタ
- ㉔ Ultra160 (A) コネクタ (内蔵ハードディスク用)
- ㉕ PCIボードスロット (6スロット、上からPCI#1→PCI#2→PCI#3→PCI#4→PCI#5→PCI#6)
PCI #1、#2: 64-bit/100MHz
PCI #3~#5: 32-bit/33MHz
PCI #6: 64-bit/66MHz
- ㉖ オープンセンサコネクタ
- ㉗ 冷却ファンコネクタ (Fan 1)
- ㉘ 冷却ファンコネクタ (Fan 2)
- ㉙ ICMBコネクタ
- ㉚ 外部接続コネクタ (66ページ参照)

* ここでは本装置のアップグレードや保守(部品交換など)の際に使用するコネクタのみあげています。その他のコネクタや部品については出荷時のままお使いください。

Expressサーバのランプの表示とその意味は次のとおりです。

POWER/SLEEPランプ()

Expressサーバの電源がONの間、ランプが緑色に点灯しています。電源がExpressサーバに供給されていないとPOWERランプが消灯します。

省電力モードをサポートしているOSで、Expressサーバを省電力モードに切り替えるとランプが緑色に点滅します。POWERスイッチを押すと、通常の状態に戻ります。

省電力モードはWindows 2000の場合に機能します。また、OSによっては一定時間以上、Expressサーバを操作しないと自動的に省電力モードに切り替わるよう設定したり、OSのコマンドによって省電力モードに切り替えたりすることもできます。

STATUSランプ()

Expressサーバが正常に動作している間はSTATUSランプは緑色に点灯します。STATUSランプが消灯しているときや、アンバー色に点灯/点滅しているときはExpressサーバになんらかの異常が起きたことを示します。

次にSTATUSランプの表示の状態とその意味、対処方法を示します。



- ESMPROまたはオフライン保守ユーティリティをインストールしておくことでエラーログを参照することで故障の原因を確認することができます。
- いったん電源をOFFにして再起動するときに、OSからシャットダウン処理ができる場合はシャットダウン処理をして再起動してください。シャットダウン処理ができない場合はリセット、強制シャットダウンをするか(179ページ参照)、一度電源コードを抜き差しして再起動させてください。

STATUSランプの状態	意味	対処方法
緑色に点灯	正常に動作しています。	—
緑色に点滅	<ul style="list-style-type: none"> ● メモリがCPUが縮退した状態で動作しています。 ● メモリ1ビットエラーが多発しています。 	BIOSセットアップユーティリティ「SETUP」を使って縮退しているデバイスを確認後、早急に交換することをお勧めします。
消灯	電源がOFFになっている。	—
	POST中である。	しばらくお待ちください。POSTを完了後、しばらくすると緑色に点灯します。
	CPUでエラーが発生した。	いったん電源をOFFにして、電源をONにし直してください。POSTの画面で何らかのエラーメッセージが表示された場合は、メッセージを記録して保守サービス会社に連絡してください。
	CPU温度の異常を検出した。 (Thermal-Trip)	
	ウォッチドッグタイマタイムアウトが発生した。	
	メモリで訂正不可能なエラーが検出された。	
	PCIシステムエラーが発生した。	
	PCIパリティエラーが発生した。	
CPUバスエラーが発生した。	ダンプを採取し終わるまでお待ちください。	
メモリダンプリクエスト中。		
アンバー色に点灯	温度異常を検出した。	内部のファンにホコリやチリが付着していないかどうか確認してください。また、ファンユニットが確実に接続されていることを確認してください。それでも表示が変わらない場合は、保守サービス会社に連絡してください。
	電圧異常を検出した。	保守サービス会社に連絡してください。
	すべての電源ユニットが故障した。	
アンバー色に点滅	冗長構成で電源不良を検出した。	保守サービス会社に連絡してください。
	ファンアラームを検出した。	ファンユニットが確実に接続されていることを確認してください。それでも表示が変わらない場合は、場合は、保守サービス会社に連絡してください。
	温度警告を検出した。	内部のファンにホコリやチリが付着していないかどうか確認してください。また、ファンユニットが確実に接続されていることを確認してください。それでも表示が変わらない場合は、保守サービス会社に連絡してください。
	電圧警告を検出した。	保守サービス会社に連絡してください。

DISK ACCESSランプ(🟢)

DISK ACCESSランプは3.5インチデバイスベイに取り付けられているハードディスクの状態を示します。

ハードディスクにアクセスするたびにランプは緑色に点灯します。

DISK ACCESSランプがアンバー色に点灯している場合は、ハードディスクに障害が起きたことを示します。故障したハードディスクの状態はそれぞれのハードディスクにあるランプで確認できます。

DISK ACCESSランプが緑色とアンバー色に交互に点滅している場合またはアンバー色に点滅している場合は、内蔵のディスクアレイコントローラに接続されているハードディスクのリビルド(再構築)が行われていることを示します。

LANアクセスランプ(🟢🟡)

ExpressサーバがLANに接続されているときに緑色に点灯し、LANを介してアクセスされているとき(パケットの送受信を行っているとき)に点滅します。アイコンの隣にある数字は背面のネットワークポートの番号を示します。

アクセスランプ

フロッピーディスクドライブとCD-ROMドライブのアクセスランプは、それぞれにセットされているディスクやCD-ROMにアクセスしているときに点灯します。

ハードディスクのランプ

3.5インチデバイスベイに搭載しているDISKランプは表示状態によって意味が異なります。

- **緑色に点灯**

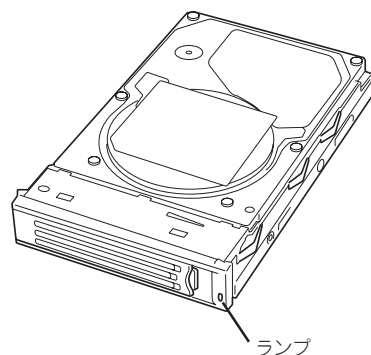
ハードディスクに電源が供給されていることを示します。

- **緑色に点滅**

ハードディスクにアクセスしていることを示します。

- **アンバー色に点灯**

ディスクアレイを構成しているときに取り付けられているハードディスクが故障していることを示します。



ディスクアレイ(RAID1、RAID5、RAID0+1)を構成している場合は、1台のハードディスクが故障しても運用を続けることができますが早急にディスクを交換して、再構築(リビルド)を行うことをお勧めします(ディスクの交換はホットスワップで行えます)。

● 緑色とアンバー色に交互に点滅

ハードディスクの再構築(リビルド)中であることを示します(故障ではありません)。ディスクアレイ構成で、故障したハードディスクを交換すると自動的にデータのリビルドを行います(オートリビルド機能)。リビルド中はランプが緑色とアンバー色に交互に点灯します。

リビルドを終了するとランプは消灯します。リビルドに失敗するとランプがアンバー色に点灯します。



リビルド中にExpressサーバの電源をOFFにすると、リビルドは中断されます。再起動してからハードディスクをホットスワップで取り付け直してリビルドをやり直してください。ただし、オートリビルド機能を使用するときは次の注意事項を守ってください。

- 電源をOFFにしないでください(いったん電源をOFFにするとオートリビルドは起動しません)。
- ハードディスクの取り外し/取り付けの間隔は90秒以上あけてください。
- 他にリビルド中のハードディスクが存在する場合は、ハードディスクの交換は行わないでください。

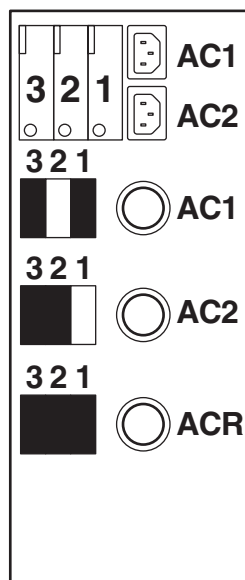
ACスタンバイランプ

背面にあるACスタンバイランプは、電源ユニットへのAC電源の供給状態を示すランプです。

ACインレットに電源コードを接続してAC電源を電源ユニットが受電すると「ACR」ランプ以外が緑色に点灯します。

電源ユニットを3台搭載(標準は2台)し、電源に冗長機能を持たせているときに、Expressサーバの電源をONにすると冗長機能が機能していることを示す「ACR」ランプも緑色に点灯します。

ACインレットに電源コードを接続したときに「ACR」ランプ以外が点灯しない場合や、3台の電源ユニットを搭載している本装置の電源をONにしても、「ACR」ランプ電源が点灯しない場合は、電源ユニットか電源ユニットを搭載するパワーサプライベイの故障が考えられます(電源ユニット単体の故障は電源ユニットのAC POWERランプで確認できます)。保守サービス会社に連絡して電源ユニット、またはパワーサプライベイを交換してください。

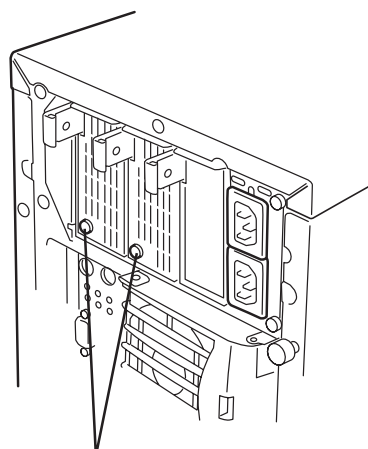


AC POWERランプ

背面にある電源ユニットには、AC POWERランプがあります。ACインレットに電源コードを接続してAC電源を電源ユニットが受電すると緑色に点滅します。Expressサーバの電源をONにするとランプが緑色に点灯します。Expressサーバの電源をONにしてもランプが点灯しない、またはアンバー色に点灯する場合は、電源ユニットの故障が考えられます。保守サービス会社に連絡して電源ユニットを交換してください。



オプションの電源ユニットを搭載している場合は、1台の電源ユニットが故障しても、残りの2台の電源ユニットで運用を続けることができます(冗長機能)。また、故障した電源ユニットはシステムを停止することなく、電源ONのまま交換(ホットスワップ)できます。



AC POWERランプ

LANコネクタのランプ

背面にある2つのLANポート(コネクタ)にはそれぞれ2つのランプがあります。

● LINK/ACTランプ(LANポート1/LANポート2共通)

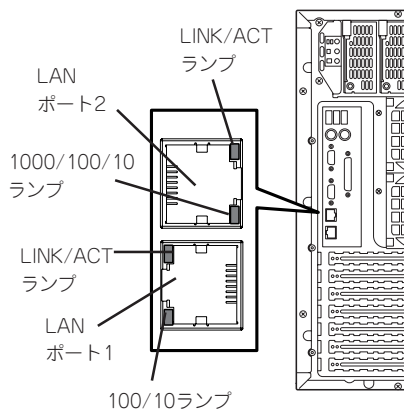
本体標準装備のネットワークポートの状態を表示します。本体とHUBに電力が供給されていて、かつ正常に接続されている間、緑色に点灯します(LINK)。ネットワークポートが送受信を行っているときに緑色に点滅します(ACT)。

LINK状態なのにランプが点灯しない場合は、ネットワークケーブルの状態やケーブルの接続状態を確認してください。それでもランプが点灯しない場合は、ネットワーク(LAN)コントローラが故障している場合があります。お買い求めの販売店、または保守サービス会社に連絡してください。

● 100/10ランプ

LANポート1は、100BASE-TXと10BASE-Tをサポートしています。

このランプは、ネットワークポートの通信モードが100BASE-TXか、10BASE-Tのどちらのネットワークインタフェースで動作されているかを示します。緑色に点灯しているときは、100BASE-TXで動作されていることを示します。消灯しているときは、10BASE-Tで動作されていることを示します。



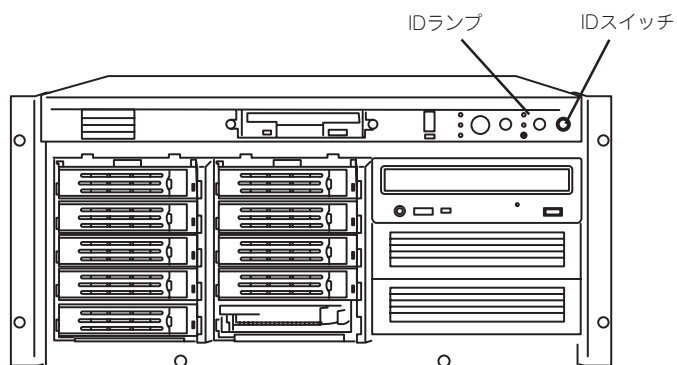
- 1000/100/10ランプ

LANポート2は、1000BASE-Tと100BASE-TX、10BASE-Tをサポートしています。

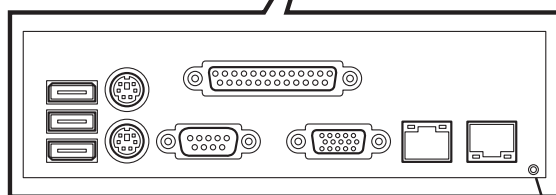
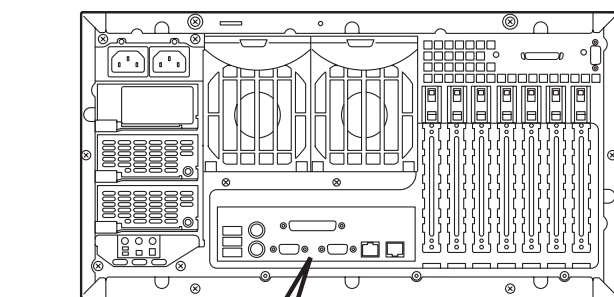
このランプは、ネットワークポートの通信モードがどのネットワークインタフェースで動作されているかを示します。アンバー色に点灯しているときは、1000BASE-Tで動作されていることを示します。緑色に点灯しているときは、100BASE-TXで動作されていることを示します。消灯しているときは、10BASE-Tで動作されていることを示します。

IDランプ(IDスイッチ)

ラックコンバージョンキットを使用してラックマウントモデルにした場合に表示可能となります。このランプは1台のラックに複数台の装置を設置しているときに、装置前面にあるIDスイッチを押すと、装置前面および背面のIDランプが青色に点灯し、保守をしようとしている装置を特定することができます。IDランプを消灯させるにはIDスイッチを再度、押してください。



前面



背面

IDランプ

設置と接続

Expressサーバの設置と接続について説明します。

設置

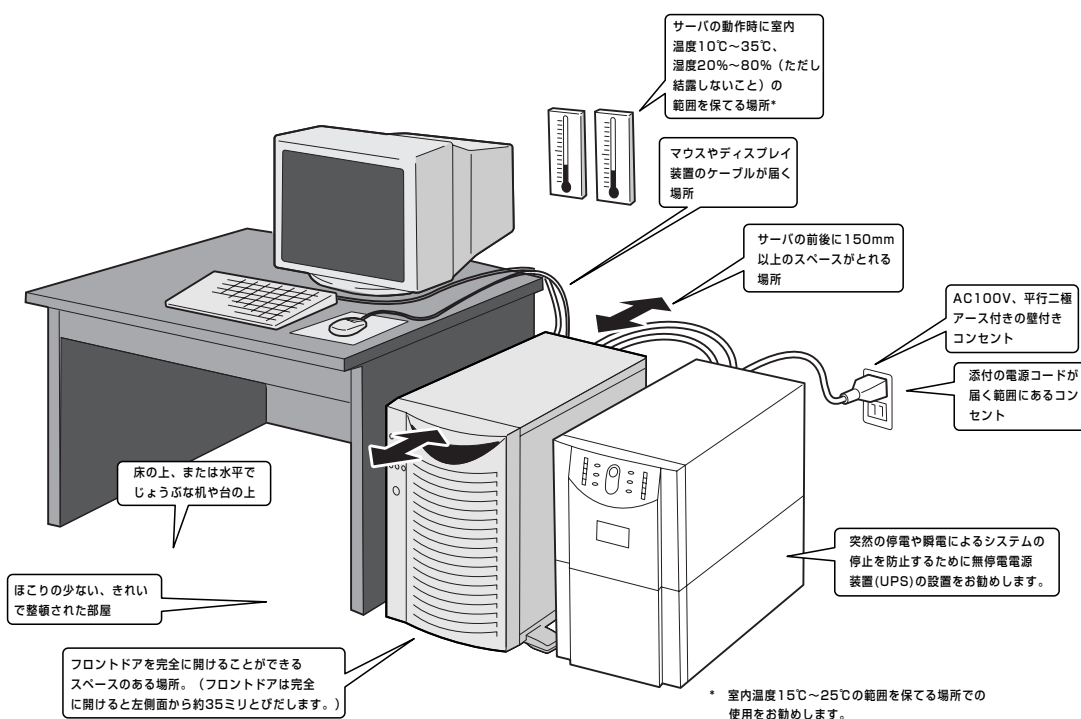
注意



装置を安全にお使いいただくために次の注意事項を必ずお守りください。指示を守らないと、火傷やけがなどを負うおそれや物的損害を負うおそれがあります。詳しくは、iiiページ以降の説明をご覧ください。

- 2人以下で持ち上げない
- 指定以外の場所に設置しない

Expressサーバの設置にふさわしい場所は次のとおりです。

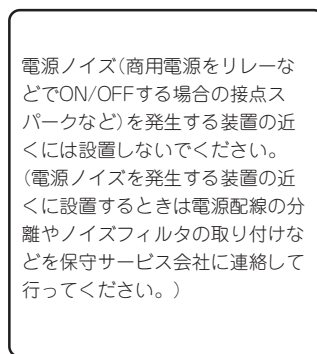
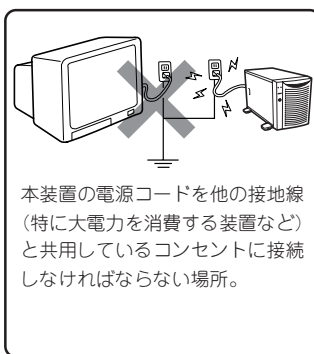
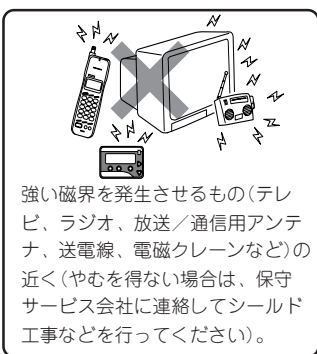
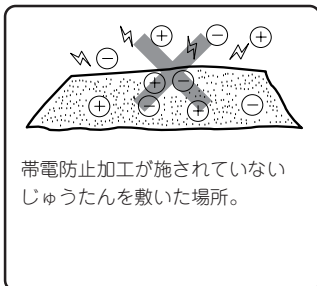
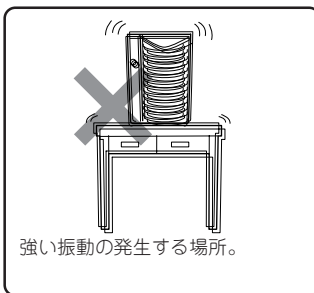
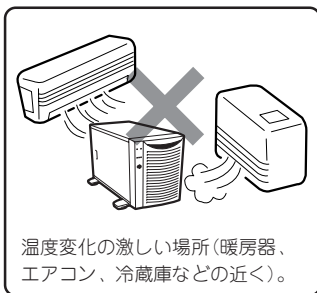


設置場所が決まったら、3人以上でExpressサーバの底面をしっかりと持って、設置場所にゆっくりと静かに置いてください。



装置前面のフロントドアを持って、持ち上げないでください。フロントドアが外れて落下し、装置を破損してしまいます。

次に示す条件に当てはまるような場所には、設置しないでください。これらの場所に Expressサーバを設置すると、誤動作の原因となります。



接 続

Expressサーバと周辺装置を接続します。

Expressサーバの背面には、さまざまな周辺装置と接続できるコネクタが用意されています。次の図はExpressサーバが標準の状態では接続できる周辺機器とそのコネクタの位置を示します。周辺装置を接続してから添付の電源コードをExpressサーバに接続し、電源プラグをコンセントにつなげます。

警告



装置を安全にお使いいただくために次の注意事項を必ずお守りください。指示を守らないと、人が死亡するまたは重傷を負うおそれがあります。詳しくは、iiiページ以降の説明をご覧ください。

- ぬれた手で電源プラグを持たない
- アース線をガス管につながない

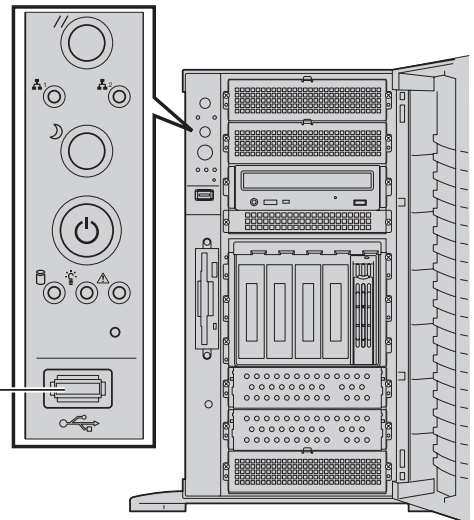
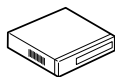
注意



装置を安全にお使いいただくために次の注意事項を必ずお守りください。指示を守らないと、火傷やけがなどを負うおそれや物的損害を負うおそれがあります。詳しくは、iiiページ以降の説明をご覧ください。

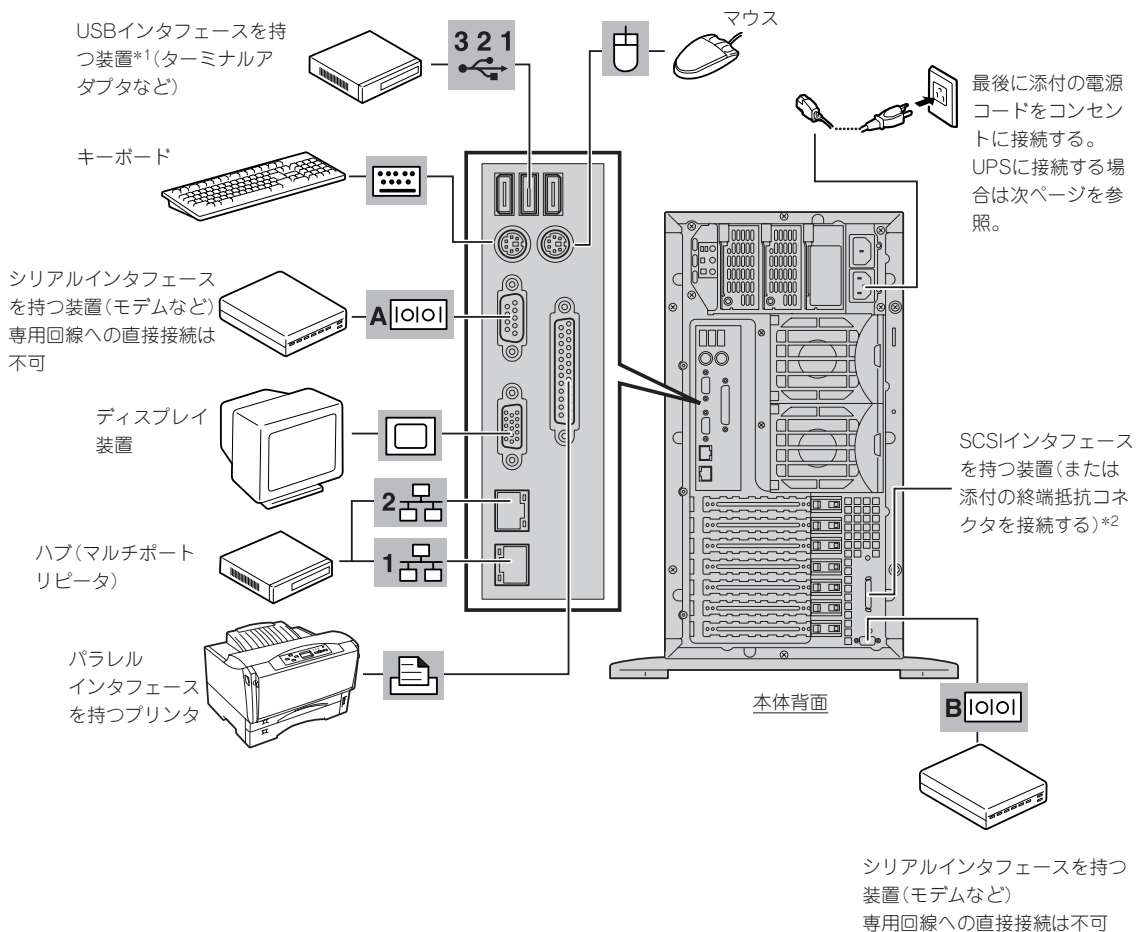
- 指定以外のコンセントに差し込まない
- たこ足配線にしない
- 中途半端に差し込まない
- 指定以外の電源コードを使わない
- プラグを差し込んだままインターフェースケーブルの取り付けや取り外しをしない

USBインターフェースを持つ装置*(ターミナルアダプタなど)



本体前面

* Windows NT 4.0では対応するドライバが必要です。



*1 Windows NT 4.0では対応するドライバが必要です。

*2 装置内部のケーブル接続を変える必要があります。購入時の接続構成では使用できません。



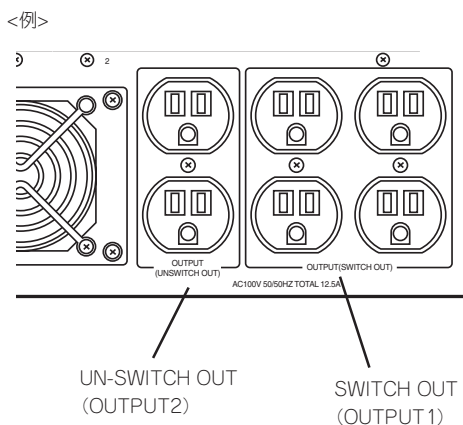
- Expressサーバおよび接続する周辺機器の電源をOFFにしてから接続してください。ONの状態のまま接続すると誤動作や故障の原因となります。
- NEC以外(サードパーティ)の周辺機器およびインタフェースケーブルを接続する場合は、お買い求めの販売店でそれらの装置がExpressサーバで使用できることをあらかじめ確認してください。サードパーティの装置の中にはExpressサーバで使用できないものがあります。
- SCSI機器の接続は、本体内部の外部SCSIケーブル長(55cm)を含め、ケーブルの全長が3m以内になるようにしてください。
- 外付けSCSI機器を接続するためには本体内部のケーブル接続を変更する必要があります。「ケーブル接続」を参照してください。
- 添付のキーボード、マウスはコネクタ部分の「△」マークを右に向けて差し込んでください。
- ダイヤルアップ経由のエクスプレス通報サービスを利用する際に使用するモデムについては、NECフィールディングにご相談ください。
- シリアルポートコネクタには専用回線を直接接続することはできません。

Expressサーバの電源コードを無停電電源装置(UPS)に接続する場合は、UPSの背面にあるサービスコンセントに接続します。

UPSのサービスコンセントには、「SWITCH OUT」と「UN-SWITCH OUT」という2種類のコンセントがあります(「OUTPUT1」、「OUTPUT2」と呼ぶ場合もあります)。

UPSを制御するアプリケーション(ESMPRO/UPSControllerなど)から電源の制御をしたい場合は、SWITCH OUTに電源コードを接続します。

常時給電させたい場合は、UN-SWITCH OUTに電源コードを接続します(24時間稼働させるモデムなどはこのコンセントに接続します)。



本装置の電源コードをUPSに接続している場合は、UPSからの電源供給と連動(リンク)させるためにExpressサーバのBIOSの設定を変更してください。

BIOSの「Server」-「AC-LINK」を選択すると表示されるパラメータを切り替えることで設定することができます。詳しくは163ページを参照してください。

基本的な操作

Expressサーバの基本的な操作の方法について説明します。

フロントドアの開閉

Expressサーバの電源のON/OFFやフロッピーディスクドライブ、CD-ROMドライブ、5.25インチデバイスを取り扱うとき、3.5インチデバイスベイへのハードディスクの取り付け／取り外しを行うときはフロントドアを開きます。

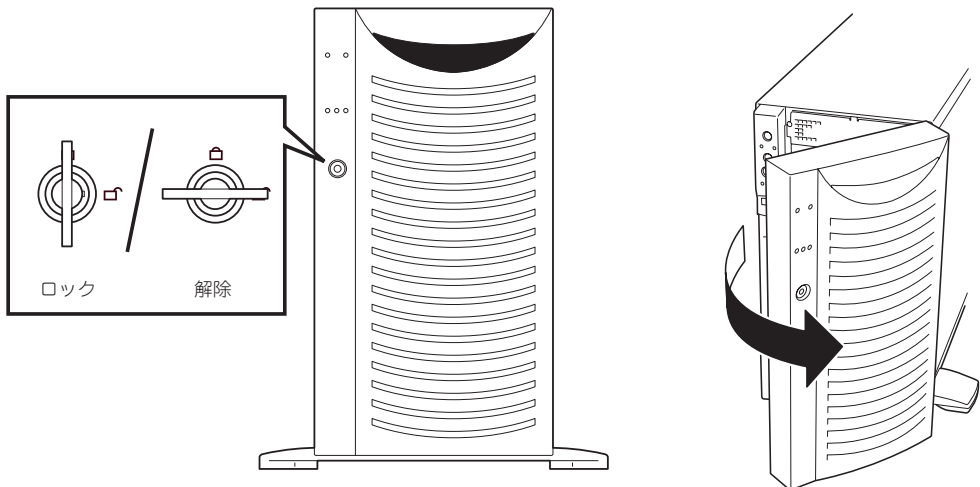


- フロントドアは、添付のセキュリティキーでロックを解除しないと開けることができません。
- ソフトウェアにはCD-ROMのトレイや5.25インチデバイスベイに取り付けているデバイスにセットしているメディアをイジェクトさせるコマンドを持つものがあります。この場合、フロントドアが開いていることを確認してからコマンドを実行してください。フロントドアを閉じたままコマンドを実行すると、フロントドアにCD-ROMのトレイや5.25インチデバイスのメディアがぶつかり、装置を故障させることがあります。

キースロットに添付のセキュリティキーを差し込み、キーを回してロックを解除してから、フロントドア左上部の取っ手を軽く持って手前に引くと開きます。フロントドアを閉じた後は、セキュリティのためにもキーでロックしてください。



フロントドアを開ける際は、左上部の取っ手にツメを引っかけて開けないようお願いします。フロントドアが開けづらい場合は、左上部と左下部をそれぞれ手で持って手前に引いてください。



電源のON

Expressサーバの電源は前面にあるPOWERスイッチを押すとONの状態になります。
次の順序で電源をONにします。

1. ディスプレイ装置およびExpressサーバに接続している周辺機器の電源をONにする。



チェック

無停電電源装置(UPS)などの電源制御装置に電源コードを接続している場合は、電源制御装置の電源がONになっていることを確認してください。

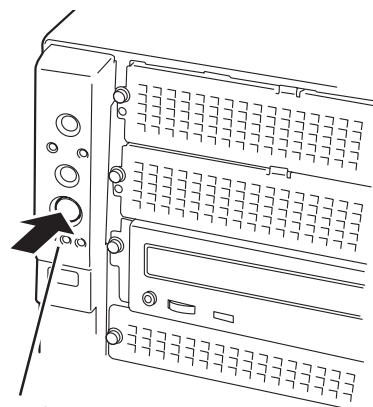
2. Expressサーバ前面にあるPOWERスイッチを押す。

POWER/SLEEPランプが緑色に点灯し、しばらくするとディスプレイ装置の画面には「NEC」ロゴが表示されます。



重要

- ACインレットに電源コードを接続した後、POWERスイッチを押すまで10秒以上の時間をあけてください。
- 「NEC」ロゴおよびロゴ下側に何らかの文字が表示されるまでは電源をOFFにしないでください。



POWER/SLEEP
ランプ

「NEC」ロゴを表示している間、Expressサーバは自己診断プログラム(POST)を実行してExpressサーバ自身の診断しています。詳しくはこの後の「POSTのチェック」をご覧ください。POSTを完了するとOSが起動します。



チェック

POST中に異常が見つくとPOSTを中断し、エラーメッセージを表示します。84ページを参照してください。

POSTのチェック

POST (Power On Self-Test)は、Expressサーバのマザーボード内に記録されている自己診断機能です。

POSTはExpressサーバの電源をONにすると自動的に実行され、マザーボード、ECCメモリモジュール、CPUモジュール、キーボード、マウスなどをチェックします。また、POSTの実行中に各種のBIOSセットアップユーティリティの起動メッセージなども表示します。

Expressサーバの出荷時の設定ではPOSTを実行している間、ディスプレイ装置には「NEC」ロゴが表示されます。(〈Esc〉キーを押すと、POSTの実行内容が表示されます。)



BIOSのメニューで〈Esc〉キーを押さなくても、はじめからPOSTの診断内容を表示させることができます。「BIOSのコンフィグレーション」の「Advanced (154ページ)」にある「Boot-time Diagnostic Screen」の設定を「Enabled」に切り替えてください。

POSTの実行内容は常に確認する必要はありません。次の場合にPOST中に表示されるメッセージを確認してください。

- Expressサーバの導入時
- 「故障かな？」と思ったとき
- 電源ONからOSの起動の間に何度もピープ音がしたとき
- ディスプレイ装置になんらかのエラーメッセージが表示されたとき

POSTの流れ

次にPOSTで実行される内容を順をおって説明します。



- POSTの実行中は、キー入力やマウスの操作をしないようにしてください。
- システムの構成によっては、ディスプレイの画面に「Press Any Key」とキー入力を要求するメッセージを表示する場合があります。これは取り付けられたオプションのボードのBIOSが要求しているためのものです。オプションのマニュアルにある説明を確認してから何かキーを押してください。
- オプションのPCIボードの取り付け/取り外し/取り付けしているスロットの変更をしてから電源をONにすると、POSTの実行中に取り付けられたボードの構成に誤りがあることを示すメッセージを表示してPOSTをいったん停止することがあります。
この場合は〈F1〉キーを押してPOSTを継続させてください。ボードの構成についての変更/設定は、この後に説明するユーティリティを使って設定できます。

1. 電源ON後、POSTが起動し、メモリチェックを始めます。ディスプレイ装置の画面左上に基本メモリと拡張メモリのサイズをカウントしているメッセージが表示されます。Expressサーバに搭載されているメモリの量によっては、メモリチェックが完了するまでに数分かかる場合もあります。同様に再起動(リポート)した場合など、画面に表示するのに約1分程の時間がかかる場合があります。
2. メモリチェックを終了すると、いくつかのメッセージが表示されます。これらは搭載しているCPUや接続しているキーボード、マウスなどを検出したことを知らせるメッセージです。

3. しばらくすると、ExpressサーバのマザーボードにあるBIOSセットアップユーティリティ「SETUP」の起動を促すメッセージが画面左下に表示されます。

Press <F2> to enter SETUP

Expressサーバを使用する環境にあった設定に変更するときに起動してください。エラーメッセージを伴った上記のメッセージが表示された場合を除き、通常では特に起動して設定を変更する必要はありません(そのまま何も入力せずにいると数秒後にPOSTを自動的に続けます)。

SETUPを起動するときは、メッセージが表示されている間に<F2>キーを押します。設定方法やパラメータの機能については、145ページを参照してください。

SETUPを終了すると、Expressサーバは自動的にもう一度はじめからPOSTを実行します。

4. 続いてExpressサーバに内蔵のSCSIコントローラを検出し、SCSI BIOSセットアップユーティリティの起動を促すメッセージが表示されます(そのまま何も入力せずにいると数秒後にPOSTを自動的に続けます)。

Press <Ctrl> <A> for SCSISelect(TM) Utility!

ここで<Ctrl>キーと<A>キーを押すとユーティリティが起動します。設定方法やパラメータの機能については、171ページを参照してください。

ユーティリティを使用しなければならない例としては次のような場合があります。

- 5.25インチドライブベイにSCSI機器を取り付けた場合
- 外付けSCSI機器を接続した場合
- Expressサーバ内部のSCSI機器の接続を変更した場合

ユーティリティを終了すると、Expressサーバは自動的にもう一度はじめからPOSTを実行します。

ExpressサーバのPCIバスに複数のSCSIコントローラボードを搭載しているときは、PCIバス番号のPCI #3→PCI #4→PCI #5→PCI #2→PCI #1→PCI #6の順で搭載しているボードのSCSI BIOSセットアップユーティリティの起動メッセージを表示します。

5. 接続しているSCSI機器が使用しているSCSI ID番号などを画面に表示します。
6. オプションボードのディスクアレイコントローラを搭載している場合は、ディスクアレイBIOSセットアップユーティリティの起動を促すメッセージが表示されます(搭載したボードによって起動メッセージや操作が異なる場合があります)。

<表示例>

Press <Alt-M> for BIOS options

ここで<Alt>キーと<M>キーを押すとユーティリティが起動します。設定方法やパラメータの機能については、ボードに添付の説明書を参照してください。(エラーメッセージを伴った上記のメッセージが表示された場合を除き、通常では特に起動して設定を変更する必要はありません。)

そのまま何も入力せずにいると次に示すメッセージが表示されます。

<表示例>

Press <Alt-R> for RAID configuration options

ここで<Alt>キーと<R>キーを押すとディスクアレイの設定をするユーティリティが起動します。設定方法やパラメータの機能については、EXPRESSBUILDERに格納されたオンラインドキュメントまたはボードに添付の説明書を参照してください。そのまま何も入力せずにいると数秒後にPOSTを自動的に続けます。

7. BIOSセットアップユーティリティ「SETUP」でパスワードの設定をすると、POSTが正常に終了した後に、パスワードを入力する画面が表示されます。

パスワードの入力は、3回まで行えます。3回とも入力を誤るとExpressサーバを起動できなくなります。この場合は、Expressサーバの電源をOFFにしてから、約10秒ほど時間をあけてONにしてExpressサーバを起動し直してください。



OSをインストールするまではパスワードを設定しないでください。

8. POSTを終了するとOSを起動します。

POSTのエラーメッセージ

POST中にエラーを検出するとディスプレイ装置の画面にエラーメッセージを表示します。次にエラーメッセージの一覧と原因、その対処方法を示します。



保守サービス会社に連絡するときはディスプレイの表示をメモしておいてください。アラーム表示は保守を行うときに有用な情報となります。

ディスプレイ上のエラーメッセージ	意味	対処方法
0200 Failure Fixed Disk.	ハードディスクエラー。	保守サービス会社に連絡してください。
0210 Stuck Key.	キーボード接続エラー。	キーボードを接続し直してください。
0211 Keyboard error.	キーボードエラー。	<ul style="list-style-type: none"> キーボードを接続し直してください。 再起動してください。それでも直らない場合は保守サービス会社に連絡してください。
0212 Keyboard Controller Failed.	キーボードコントローラエラー。	
0213 Keyboard locked - Unlock key switch.	キーボードがロックされている。	キースイッチのロックを解除してください。ロックを解除しても直らない場合は、保守サービス会社に連絡してください。
0220 Monitor type does not match CMOS - Run SETUP.	モニタのタイプがCMOSと一致しない。	SETUPを起動してください。SETUPで直らない場合は保守サービス会社に連絡してください。
0230 System RAM Failed at offset.	システムRAMエラー。	保守サービス会社に連絡してください。
0231 Shadow Ram Failed at offset.	シャドウRAMエラー。	
0232 Extended RAM Failed at address line.	拡張RAMエラー。	
0250 System battery is dead - Replace and run SETUP.	システムのバッテリーがない。	保守サービス会社に連絡してバッテリーを交換してください。(コンピュータを再起動後、SETUPを起動して設定し直してください。)

ディスプレイ上のエラーメッセージ	意味	対処方法
0251 System CMOS checksum bad - Default configuration used.	システムCMOSのチェックサムが正しくない。	デフォルト値が設定されました。SETUPを起動して、設定し直してください。それでも直らない場合は保守サービス会社に連絡してください。
0252 Password checksum bad - Passwords cleared.	パスワードのチェックサムが正しくない。	パスワードがクリアされました。SETUPを起動して設定し直してください。
0260 System timer error.	システムタイマーエラー。	SETUPを起動して、時刻や日付を設定し直してください。設定し直しても同じエラーが続けて起きるときは保守サービス会社に連絡してください。
0270 Real time clock error.	リアルタイムクロックエラー。	
0271 Check date and time setting.	リアルタイムクロックの時刻設定に誤りがある。	
0281 Memory Size found by POST deferred from EISA CMOS.	EISA CMOSと異なったメモリサイズがPOSTより検出された。	保守サービス会社に連絡してください。
02B0 Diskette drive A error.	フロッピーディスクドライブAのエラー。	SETUPを起動して、「Main」メニューの「Legacy Floppy A」、「Legacy Floppy B」を設定し直してください。設定し直しても同じエラーが続けて起きるときは保守サービス会社に連絡してください。
02B1 Diskette drive B error.	フロッピーディスクドライブBのエラー。	
02B2 Incorrect Drive A type - run SETUP.	フロッピーディスクドライブAのタイプが正しくない。	SETUPを起動して、設定し直してください。それでも直らない場合は保守サービス会社に連絡してください。
02B3 Incorrect Drive B type - run SETUP.	フロッピーディスクドライブBのタイプが正しくない。	
02D0 System cache error - Cache disabled.	システムキャッシュエラー。	キャッシュを使用できません。保守サービス会社に連絡してください。
02D1 System Memory exceeds the CPU's caching limit.	メモリがCPUのキャッシュの限界を超えた。	保守サービス会社に連絡してください。
02F4 EISA CMOS not write able.	EISA CMOSに書き込めない。	
02F5 DMA Test Failed.	DMAテストエラー。	
02F6 Software NMI Failed.	ソフトウェアNMIエラー。	
02F7 Fail-safe Timer NMI Failed.	フェイルタイムのNMIエラー。	
0611 IDE configuration changed.	IDEの構成エラー。	
0612 IDE configuration error - device disabled.	IDEの構成デバイスエラー。	
0613 COM A configuration changed.	COM Aの構成エラー。	
0614 COM A config. error - device disabled.	COM Aの構成デバイスエラー。	

ディスプレイ上のエラーメッセージ	意味	対処方法
0615 COM B configuration changed.	COM Bの構成エラー。	保守サービス会社に連絡してください。
0616 COM B config. error - device disabled.	COM Bの構成デバイスエラー。	
0617 Floppy configuration changed.	フロッピーディスクドライブの構成エラー。	
0618 Floppy config. error - device disabled.	フロッピーディスクドライブの構成デバイスエラー。	
0619 Parallel port configuration changed.	パラレルポートの構成エラー。	
061A Parallel port config. error - device disabled.	パラレルポートの構成デバイスエラー。	
0B00 Rebooted during BIOS boot at Post Code.	BIOSブート中に再起動した。	保守を依頼してCPUを交換してください。
0B01 Rebooted during OS boot.	OSブート中に再起動した。	
0B02 Rebooted during OS Runtime.	OSランニング中に再起動した。	
0B1B PCI System Error on Bus/Device/Function.	バス/デバイス/機能でPCIシステムエラーが発生した。	
0B1C PCI Parity Error on Bus/Device/Function.	バス/デバイス/機能でPCIパリティエラーが発生した。	
0B22 Processors are installed out of order.	プロセッサの故障。	
0B28 Unsupported Processor detected on Processor 1.	CPU #1ソケットにサポートしていないCPUが搭載されている。	本装置がサポートしているCPUであることを確認してください。確認できない場合は保守サービス会社に連絡して保守を依頼してください。
0B29 Unsupported Processor detected on Processor 2.	CPU #2ソケットにサポートしていないCPUが搭載されている。	
0B30 Fan 1 Alarm occurred.	ファンの異常。	ファンの故障、またはファンの目詰まりが考えられます。保守サービス会社に連絡して保守を依頼してください。
0B31 Fan 2 Alarm occurred.		
0B32 Fan 3 Alarm occurred.		
0B33 Fan 4 Alarm occurred.		
0B34 Fan 5 Alarm occurred.		
0B50 Processor #1 with error taken off ine.	CPU#1でエラーを検出したため、CPU#1を縮退した。	CPUが縮退しています。保守サービス会社に連絡してください。
0B51 Processor #2 with error taken offline.	CPU#2でエラーを検出したため、CPU#2を縮退した。	
0B5F Forced to use Processor with error	CPUエラーを検出した。	すべてのCPUでエラーを検出したため、強制的に起動しています。保守サービス会社に連絡してください。

ディスプレイ上のエラーメッセージ	意味	対処方法
0B60 DIMM group #1 has been disabled	メモリエラーを検出した。メモリ#1が縮退している。	保守サービス会社に連絡してください。
0B61 DIMM group #2 has been disabled	メモリエラーを検出した。メモリ#2が縮退している。	
0B62 DIMM group #3 has been disabled	メモリエラーを検出した。メモリ#3が縮退している。	
0B70 The error occurred during temperature sensor reading.	温度異常を検出する途中でエラーを検出した。	保守サービス会社に連絡してください。
0B71 System Temperature out of the range.	温度異常を検出した。	ファンの故障、またはファンの目詰まりが考えられます。保守サービス会社に連絡して保守を依頼してください。
0B74 The error occurred during voltage sensor reading.	電圧を検出中にエラーが起きた。	保守サービス会社に連絡してください。
0B75 System voltage out of the range.	システムの電圧に異常を検出した。	
0B78 The error occurred during fan sensor reading	FANセンサの検出中にエラーが起きた。	
0B7C The error occurred during fredundant power module confirmation	冗長電源を構成している途中でエラーを検出した。	保守サービス会社に連絡して電源ユニットを交換してください。
0B7D The normal operation can't be guaranteed with use of only one PSU	本装置に必要な基本電源構成を満たしていない。	保守サービス会社に連絡して電源ユニットを増設または交換してください。
0B80 BMC Memory Test Failed.	BMCデバイス(チップ)のエラー。	一度電源をOFFにして、起動し直してください。それでも直らない場合は保守サービス会社に連絡してください。
0B81 BMC Firmware Code Area CRC check failed.		
0B82 BMC core Hardware failure.		
0B83 BMC 1BF or 0BF check failed.	BMCのアドレスへのアクセスに失敗した。	
0B8A BMC SEL area full.	システムイベントログを書き込める容量がない。	
0B8B BMC progress check timeout.	BMCチェックを一時中断した。	
0B8C BMC command access failed.	BMCコマンドアクセスに失敗した。	
0B8D Could not redirect the console - BMC Busy -	コンソールリダイレクトができない(BMCビジー)。	
0B8E Could not redirect the console - BMC Error -	コンソールリダイレクトができない(BMCエラー)。	
0B8F Could not redirect the console - BMC Parameter Error -	コンソールリダイレクトができない(BMCパラメータエラー)。	

ディスプレイ上のエラーメッセージ	意味	対処方法
OB90 BMC Platform Information Area corrupted.	BMCデバイス(チップ)エラー。	一度電源をOFFにして、起動し直してください。それでも直らない場合は保守サービス会社に連絡してください。
OB91 BMC update firmware corrupted.		
OB92 Internal Use Area of BMC FRU corrupted.	Chassis情報を格納したSROMの故障。	FRUコマンド、およびEMP機能以外は使用できます。致命的な障害ではありませんが、一度電源をOFFにして、起動し直してください。それでも直らない場合は保守サービス会社に連絡してください。
OB93 BMC SDR Repository empty.	BMCデバイス(チップ)エラー。	一度電源をOFFにして、起動し直してください。それでも直らない場合は保守サービス会社に連絡してください。
OB94 IPMB signal lines do not respond.	SMC (Satellite Management Controller)の故障。	IPMB経由でのSMCへのアクセス機能以外は使用できます。致命的な障害ではありませんが、一度電源をOFFにして、起動し直してください。それでも直らない場合は保守サービス会社に連絡してください。
OB95 BMC FRU device failure.	Chassis情報を格納したSROMの故障。	FRUコマンド、およびEMP機能以外は使用できます。致命的な障害ではありませんが、一度電源をOFFにして、起動し直してください。それでも直らない場合は保守サービス会社に連絡してください。
OB96 BMC SDR Repository failure.	センサデータレコード情報を格納したSROMの故障。	一度電源をOFFにして、起動し直してください。それでも直らない場合は保守サービス会社に連絡してください。
OB97 BMC SEL device failure.	BMCデバイス(チップ)の故障。	
OB98 BMC RAM test error.	BMC RAMのエラー。	
OB99 BMC Fatal hardware error.	BMCのエラー。	
OB9A BMC not responding.	BMCのエラー。	
OB9B Private I2C bus not responding.	プライベートI2Cバスより無応答。	
OB9C BMC internal exception.	BMCのエラー。	
OB9D BMC A/D timeout error.	BMCのエラー。	
OB9E SDR repository corrupt.	BMCのエラーまたはSDRのデータの破損。	
OB9F SEL corrupt.	BMCのエラーまたはシステムイベントログのデータの破損。	
0BB0 SMBIOS - SROM data read error.	SROMのデータリードエラー。	保守サービス会社に連絡してください。
0BB1 SMBIOS - SROM data checksum bad.	SROMのデータチェックサムエラー。	
0BC0 POST detected startup failure of 1st Processor.	CPU #1のエラー。	保守サービス会社に連絡して該当するCPUを交換ください。
0BC1 POST detected startup failure of 2nd Processor.	CPU #2のエラー。	

ディスプレイ上のエラーメッセージ	意味	対処方法
0BD0 1st SMBus device address not acknowledged.	1st SMBusアクセスに対してデバイスが無応答。	保守サービス会社に連絡してシステムイベントログで示されたボードを交換ください。
0BD1 1st SMBus device Error detected.	1st SMBusアクセスに対してエラーを検出した。	
0BD2 1st SMBus timeout.	1st SMBusアクセスに対してタイムアウトを検出した。	
0BD3 2nd SMBus device address not acknowledged.	2nd SMBusアクセスに対してデバイスが無応答。	
0BD4 2nd SMBus device Error detected.	2nd SMBusアクセスに対してエラーを検出した。	
0BD5 2nd SMBus timeout.	2nd SMBusアクセスに対してタイムアウトを検出した。	
0BD6 3rd SMBus device address not acknowledged.	3rd SMBusアクセスに対してデバイスが無応答。	
0BD7 3rd SMBus device Error detected.	3rd SMBusアクセスに対してエラーを検出した。	
0BD8 3rd SMBus timeout.	3rd SMBusアクセスに対してタイムアウトを検出した。	保守サービス会社に連絡してシステムイベントログで示されたボードを交換ください。
0BD9 4th SMBus device address not acknowledged.	4th SMBusアクセスに対してデバイスが無応答。	
0BDA 4th SMBus device Error detected.	4th SMBusアクセスに対してエラーを検出した。	
0BDB 4th SMBus timeout.	4th SMBusアクセスに対してタイムアウトを検出した。	
0BDC 5th SMBus device address not acknowledged.	5th SMBusアクセスに対してデバイスが無応答。	
0BDD 5th SMBus device Error detected.	5th SMBusアクセスに対してエラーを検出した。	保守サービス会社に連絡してください。
0BDE 5th SMBus timeout.	5th SMBusアクセスに対してタイムアウトを検出した。	
0BE8 IPMB device address not acknowledged.	IPMBアクセスに対してデバイスが無応答。	
0BE9 IPMB device Error detected.	IPMBアクセスに対してエラーを検出した。	保守サービス会社に連絡してください。
0BEA IPMB timeout.	IPMBアクセスに対してタイムアウトを検出した。	

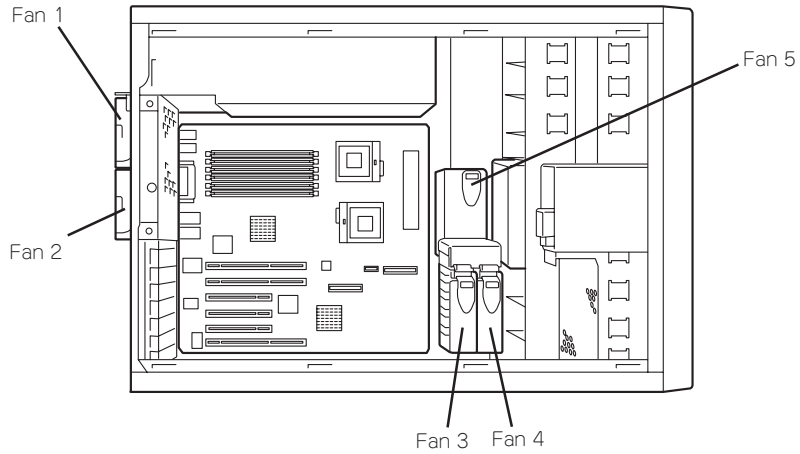
ディスプレイ上のエラーメッセージ		意味	対処方法
8100	Memory Error detected in DIMM group #1.	メモリエラーを検出した。	保守サービス会社に連絡して該当するグループのDIMM(2枚)を交換してください。
8101	Memory Error detected in DIMM group #2.		
8102	Memory Error detected in DIMM group #3.		
8120	Unsupported DIMM detected in DIMM group #1.	本装置でサポートしていないDIMMを検出した。	
8121	Unsupported DIMM detected in DIMM group #2.		
8122	Unsupported DIMM detected in DIMM group #3.		
8130	Mismatch DIMM detected in DIMM group #1.	DIMMの種類が一致していない。	DIMMに貼り付けられているラベルを見て、グループごとに同じ種類のDIMMが取り付けられていることを確認してください。異なっている場合は、保守サービス会社に連絡してDIMMを交換してください。
8131	Mismatch DIMM detected in DIMM group #2.		
8132	Mismatch DIMM detected in DIMM group #3.		
8140	DIMM group #1 with error is enabled.	メッセージにあるグループでエラーを起こしたDIMMを検出した。	保守サービス会社に連絡して該当するグループのDIMM(2枚)を交換してください。
8141	DIMM group #2 with error is enabled.		
8142	DIMM group #3 with error is enabled.		
8150	NVRAM Cleard By Jumper.	ジャンパ設定によりNVRAMをクリアした。	電源OFF後、ジャンパの設定を元に戻してください。
8151	Password Cleard By Jumper.	ジャンパ設定によりパスワードをクリアした。	電源OFF後、ジャンパの設定を元に戻してください。
8160	Mismatch Processor Speed detected on Procesor 1.	CPU #1の周波数が合っていない。	CPUの周波数を確認してください。確認できない場合は保守サービス会社に連絡してください。
8161	Mismatch Processor Speed detected on Procesor 2.	CPU #2の周波数が合っていない。	
8190	Missing memory device detected in DIMM group #1.	DIMMグループ#1にDIMMが1枚しか搭載されていない。	DIMMの取り付け状態を確認してください。
8191	Missing memory device detected in DIMM group #2.	DIMMグループ#2にDIMMが1枚しか搭載されていない。	
8192	Missing memory device detected in DIMM group #3.	DIMMグループ#3にDIMMが1枚しか搭載されていない。	

前ページのファンやCPU、メモリに関するエラーメッセージと装置内部に搭載されているファン、およびマザーボード上に取り付けられているCPU、メモリは次の図のように対応しています。



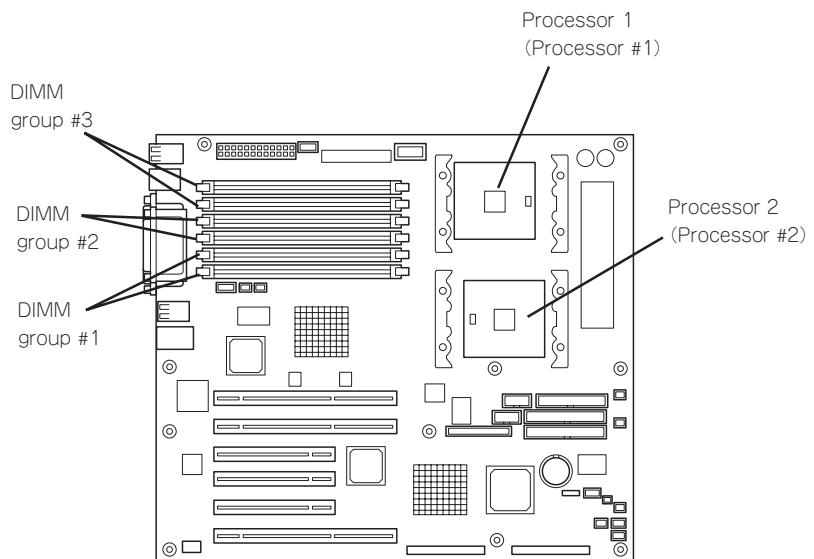
故障しているCPUまたはメモリはSETUPユーティリティからでも確認できます(153、155ページ参照)。

● ファンのエラーメッセージとファンの取り付け位置



● CPUのエラーメッセージとCPUの取り付け位置/メモリのエラーメッセージとメモリの取り付け位置

DIMMは2枚で1つのグループを構成します。



ビープ音によるエラー通知

POST中にエラーを検出しても、ディスプレイ装置の画面にエラーメッセージを表示できない場合があります。この場合は、一連のビープ音でエラーが発生したことを通知します。エラーはビープ音のいくつかの音の組み合わせでその内容を通知します。

たとえば、ビープ音が1回、連続して3回、1回、1回の組み合わせで鳴った(ビープコード: 1-3-1-1)ときはDRAMリフレッシュテストエラーが起きたことを示します。

次にビープコードとその意味、対処方法を示します。

ビープコード	意味	対処方法
1-2-2-3	ROMチェックサムエラー	保守サービス会社に連絡して、マザーボードを交換してください。
1-3-1-1	DRAMリフレッシュテストエラー	DIMMボードの取り付け状態を確認してください。それでも、直らない場合は保守サービス会社に連絡して、DIMMボードまたはマザーボードを交換してください。
1-3-1-3	キーボードコントローラエラー	キーボードを接続し直してください。それでも、直らない場合は保守サービス会社に連絡して、マザーボードを交換してください。
1-3-3-1	メモリを検出できない。あるいは、DIMMボードのタイプが異なる	DIMMボードの取り付け状態を確認してください。それでも、直らない場合は保守サービス会社に連絡して、DIMMボードまたはマザーボードを交換してください。
1-3-4-1	すべてのメモリグループのエラー	DIMMボードの取り付け状態を確認してください。それでも、直らない場合は保守サービス会社に連絡して、DIMMボードまたはマザーボードを交換してください。
2-2-3-1	不正割り込みテストエラー	保守サービス会社に連絡してマザーボードを交換してください。
1-2	Video BIOSの初期化エラー	ディスプレイ装置になにも表示されない場合は、ディスプレイのコネクタの取り付け状態を確認してください。それでも、直らない場合は保守サービス会社に連絡して、マザーボードを交換してください。
1-2	オプションROM初期化エラー	増設したPCIボードのオプションROMの展開が表示されない場合は、PCIボードの取り付け状態を確認してください。それでも直らない場合は保守サービス会社に連絡して、マザーボード、増設したPCIボードを交換してください。

電源のOFF

次の順序で電源をOFFにします。Expressサーバの電源コードをUPSに接続している場合は、UPSに添付のマニュアルを参照するか、UPSを制御しているアプリケーションのマニュアルを参照してください。

1. OSのシャットダウンをする。
2. Expressサーバ前面にあるPOWERスイッチを押す。
POWERランプが消灯します。
3. 周辺機器の電源をOFFにする。

省電力モードの起動

ExpressサーバはACPIモードに対応しています。SLEEPスイッチでExpressサーバの電力をほとんど使用しない状態(スタンバイ状態)にすることができます。



SLEEPスイッチは、Windows 2000を使用しているときに機能します (Windows NT 4.0ではサポートしていません)。

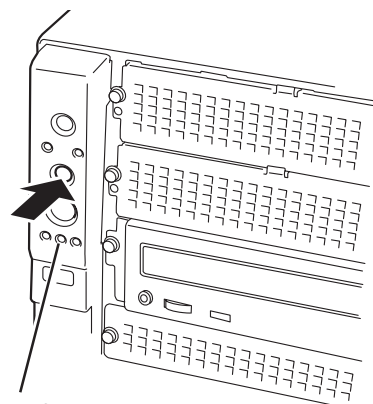
前面にあるSLEEPスイッチを押すとスタンバイ状態になります (POWER/SLEEPランプが点滅します)。スタンバイ状態になってもメモリの内容やそれまでの作業の状態は保持されています。



省電力モードへの移行または省電力モードからの復帰方法については、Windows 2000の設定によって異なります。また、省電力モード中の動作レベルは、Windows 2000の設定に依存します。(Windows NT 4.0では未サポートです。)



省電力モードへの移行または省電力モード中にシステムを変更しないでください。省電力モードから復帰する際に元の状態に復帰できない場合があります。



POWER/SLEEP
ランプ

フロッピーディスクドライブ

Expressサーバ前面にフロッピーディスクを使ったデータの読み出し(リード)・保存(ライト)を行うことのできる3.5インチフロッピーディスクドライブが搭載されています。Expressサーバでは3.5インチの2HDフロッピーディスク(1.44Mバイト)と2DDフロッピーディスク(720Kバイト)を使用することができます。

フロッピーディスクのセット/取り出し

フロッピーディスクをフロッピーディスクドライブにセットする前にExpressサーバの電源がON(POWERランプ点灯)になっていることを確認してください。

フロッピーディスクをフロッピーディスクドライブに完全に押し込むと「カチッ」と音がして、フロッピーディスクドライブのイジェクトボタンが少し飛び出します。



チェック

- 1.2Mバイトフォーマットのディスクを使って起動(ブート)することはできません。
- フォーマットされていないフロッピーディスクをセットすると、ディスクの内容を読めないことを知らせるメッセージやフォーマットを要求するメッセージが表示されます。OSに添付のマニュアルを参照してフロッピーディスクをフォーマットしてください。
- フロッピーディスクをセットした後にExpressサーバの電源をONにしたり、再起動するとフロッピーディスクから起動します。フロッピーディスク内にシステムがないと起動できません。

イジェクトボタンを押すとセットしたフロッピーディスクをフロッピーディスクドライブから取り出せます。



チェック

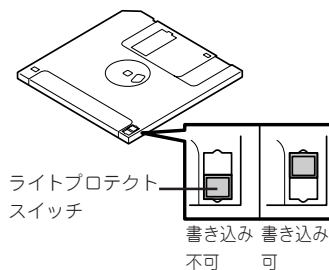
フロッピーディスクアクセスランプが消灯していることを確認してからフロッピーディスクを取り出してください。アクセスランプが点灯中に取り出すとデータが破壊されるおそれがあります。

フロッピーディスクの取り扱いについて

フロッピーディスクは、データを保存する大切なものです。またその構造は非常にデリケートにできていますので、次の点に注意して取り扱ってください。

- フロッピーディスクドライブにはていねいに奥まで挿入してください。
- ラベルは正しい位置に貼り付けてください。
- 鉛筆やボールペンで直接フロッピーディスクに書き込んだりしないでください。
- シャッターを開けないでください。
- ゴミやほこりの多いところでは使用しないでください。
- フロッピーディスクの上に物を置かないでください。
- 直射日光の当たる場所や暖房器具の近くなど温度の高くなる場所には置かないでください。

- たばこの煙に当たるところには置かないでください。
- 水などの液体の近くや薬品の近くには置かないでください。
- 磁石など磁気を帯びたものを近づけないでください。
- クリップなどではさんたり、落としたりしないでください。
- 磁気やほこりから保護できる専用の収納ケースに保管してください。
- フロッピーディスクは、保存している内容を誤って消すことのないようにライトプロテクト(書き込み禁止)ができるようになっています。ライトプロテクトされているフロッピーディスクは、読み出しはできますが、ディスクのフォーマットやデータの書き込みができません。重要なデータの入っているフロッピーディスクは、書き込み時以外はライトプロテクトをしておくようお勧めします。3.5インチフロッピーディスクのライトプロテクトは、ディスク裏面のライトプロテクトスイッチで行います。
- フロッピーディスクは、とてもデリケートな記憶媒体です。ほこりや温度変化によってデータが失われることがあります。また、オペレータの操作ミスや装置自身の故障などによってもデータを失う場合があります。このような場合を考えて、万一に備えて大切なデータは定期的にバックアップをとっておくことをお勧めします。(Expressサーバに添付されているフロッピーディスクは必ずバックアップをとってください。)



CD-ROMドライブ

Expressサーバ前面にCD-ROMドライブがあります。CD-ROMドライブはCD-ROM(読み出し専用のコンパクトディスク)のデータを読むための装置です。CD-ROMはフロッピーディスクと比較して、大量のデータを高速に読み出すことができます。

⚠ 注意



装置を安全にお使いいただくために次の注意事項を必ずお守りください。指示を守らないと、火傷やけがなどを負うおそれや物的損害を負うおそれがあります。詳しくは、iiiページ以降の説明をご覧ください。

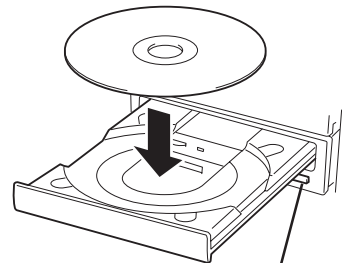
- CD-ROMドライブのトレイを引き出したまま放置しない

CD-ROMのセット/取り出し

CD-ROMをCD-ROMドライブにセットする前にExpressサーバの電源がON(POWERランプ点灯)になっていることを確認してください。

CD-ROMドライブ前面のオープン/クローズボタンを押すとトレイが出てきます。CD-ROMの文字が印刷されている面を上にしてトレイの上に静かに、確実に置いてください。

オープン/クローズボタンを押すか、トレイの前面を軽く押すと、トレイは自動的にCD-ROMドライブ内にセットされます。



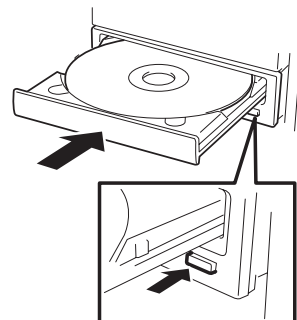
オープン/クローズ
ボタン



重要 CD-ROMのセット後、CD-ROMドライブの駆動音が大きく聞こえるときはCD-ROMをセットし直してください。

CD-ROMの取り出しは、CD-ROMをセットするときと同じようにオープン/クローズボタンを押してトレイをイジェクトし、トレイから取り出します(アクセスランプがオレンジ色に点灯しているときは、ディスクにアクセスしていることを示します。この間、オープン/クローズボタンは機能しません)。OSによってはOSからトレイをイジェクトすることもできます。

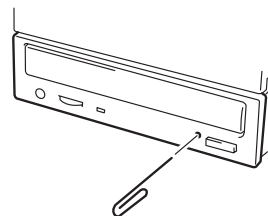
CD-ROMを取り出したらトレイを元に戻してください。



取り出せなくなったときの方法

オープン/クローズボタンを押してもCD-ROMをExpressサーバから取り出せない場合は、次の手順に従ってCD-ROMを取り出します。

1. POWERスイッチを押してExpressサーバの電源をOFF (POWERランプ消灯)にする。
2. 直径約1.2mm、長さ約100mmの金属製のピン(太めのゼムクリップを引き伸ばして代用できる)をCD-ROM前面右側にあるエマージェンシーホールに差し込んで、トレーが出てくるまでゆっくりと押す。



重要

- つま楊枝やプラスチックなど折れやすいものを使用しないでください。
- 上記の手順を行ってもCD-ROMが取り出せない場合は、保守サービス会社に連絡してください。

3. トレーを持って引き出す。
4. CD-ROMを取り出す。
5. トレーを押して元に戻す。

CD-ROMの取り扱いについて

ExpressサーバにセットするCD-ROMは次の点に注意して取り扱ってください。

- CD-ROMを落とさないでください。
- CD-ROMの上にものを置いたり、曲げたりしないでください。
- CD-ROMにラベルなどを貼らないでください。
- 信号面(文字などが印刷されていない面)に手を触れないでください。
- 文字の書かれている面を上にして、トレーにていねいに置いてください。
- キズをつけたり、鉛筆やボールペンで文字などを直接CD-ROMに書き込まないでください。
- たばこの煙の当たるところには置かないでください。
- 直射日光の当たる場所や暖房器具の近くなど温度の高くなる場所には置かないでください。
- 指紋やほこりがついたときは、乾いた柔らかい布で、内側から外側に向けてゆっくり、ていねいにふいでください。
- 清掃の際は、CD専用のクリーナをお使いください。レコード用のスプレー、クリーナ、ベンジン、シンナーなどは使わないでください。
- 使用後は、専用の収納ケースに保管してください。

オプションの取り付け

オプションデバイスの取り付け方法および注意事項について記載しています。



- ここで示す取り付け/取り外しはユーザー個人でも行えますが、この場合の装置および部品の破損または運用した結果の影響についてはその責任を負いかねますのでご了承ください。本装置について詳しく、専門的な知識を持った保守サービス会社の保守員に取り付け/取り外しを行わせるようお勧めします。
- オプションおよびケーブルはNECが指定する部品を使用してください。指定以外の部品を取り付けた結果起きた装置の誤動作または故障・破損についての修理は有料となります。
- ハードウェア構成を変更した場合も、必ずシステムをアップデートしてください (Windows 2000は34ページ、Windows NT 4.0は52ページを参照)。
- Windows 2000/Windows NT 4.0をお使いになる場合は、オプションの取り付け・取り外し後に[ESMPRO ServerAgent]の[ESRASユーティリティ]を起動して構成情報を[最新の情報に更新]してください。

安全上の注意

安全に正しくオプションの取り付け・取り外しをするために次の注意事項を必ず守ってください。

警告



装置を安全にお使いいただくために次の注意事項を必ずお守りください。指示を守らないと、人が死亡するまたは重傷を負うおそれがあります。詳しくは、iiiページ以降の説明をご覧ください。

- 自分で分解・修理・改造はしない
- リチウム電池やニッケル水素電池を取り外さない
- プラグを差し込んだまま取り扱わない

注意



装置を安全にお使いいただくために次の注意事項を必ずお守りください。指示を守らないと、火傷やけがなどを負うおそれや物的損害を負うおそれがあります。詳しくは、iiiページ以降の説明をご覧ください。

- 高温注意
- 中途半端に取り付けない
- コネクタカバーを取り付けずに使用しない

静電気対策について

Expressサーバ内部の部品は静電気に弱い電子部品で構成されています。取り付け・取り外しの際は静電気による製品の故障に十分注意してください。

- **リストストラップ(アームバンドや静電気防止手袋など)の着用**

リスト接地ストラップを手首に巻き付けてください。手に入らない場合は部品を触る前に本体の塗装されていない金属フレームに触れて身体に蓄積された静電気を放電します。

また、作業中は定期的に金属フレームに触れて静電気を放電するようにしてください。

- **作業場所の確認**

- ー 静電気防止処理が施された床またはコンクリートの上で作業を行います。
- ー カーペットなど静電気の発生しやすい場所で作業を行う場合は、静電気防止処理を行った上で作業を行ってください。

- **作業台の使用**

静電気防止マットの上に本装置を置き、その上で作業を行ってください。

- **着衣**

- ー ウールや化学繊維でできた服を身につけて作業を行わないでください。
- ー 静電気防止靴を履いて作業を行ってください。
- ー 取り付け前に貴金属(指輪や腕輪、時計など)を外してください。

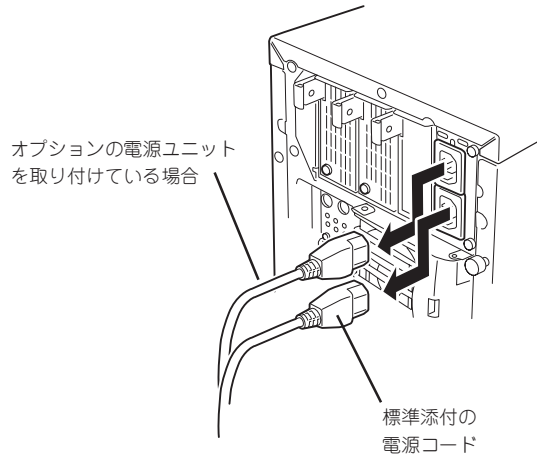
- **部品の取り扱い**

- ー 取り付ける部品は本装置に組み込むまで静電気防止用の袋に入れておいてください。
- ー 各部品の縁の部分を持ち、端子や実装部品に触れないでください。
- ー 部品を保管・運搬する場合は、静電気防止用の袋などに入れてください。

取り付け/取り外しの準備

次の手順に従って部品の取り付け/取り外しの準備をします。

1. OSのシャットダウン処理を行う。
2. POWERスイッチを押してExpressサーバの電源をOFF (POWER/SLEEPランプ消灯)にする。
3. Expressサーバの電源コードをコンセントから抜く。



4. Expressサーバ背面に接続しているケーブルをすべて取り外す。
5. Expressサーバの前後左右および上部に1~2mのスペースを確保する。

取り付け/取り外しの手順

次の手順に従って部品の取り付け/取り外しをします。

サイドカバー

サイドカバーは本体内蔵デバイスやマザーボードにアクセスするときに取り外します。右側のサイドカバーは取り外す必要はありません。

取り外し

次の手順に従ってサイドカバーを取り外します。



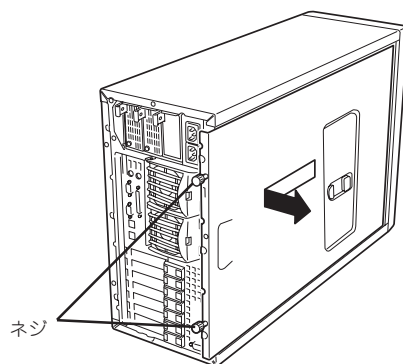
警告



装置を安全にお使いいただくために次の注意事項を必ずお守りください。指示を守らないと、人が死亡するまたは重傷を負うおそれがあります。詳しくは、iii ページ以降の説明をご覧ください。

- プラグを差し込んだまま取り扱わない

1. 前ページを参照して準備をする。
2. ネジ2本をゆるめる。
3. 装置後方に少し引いてから取り外す。
4. サイドカバーをしっかり持って取り外す。



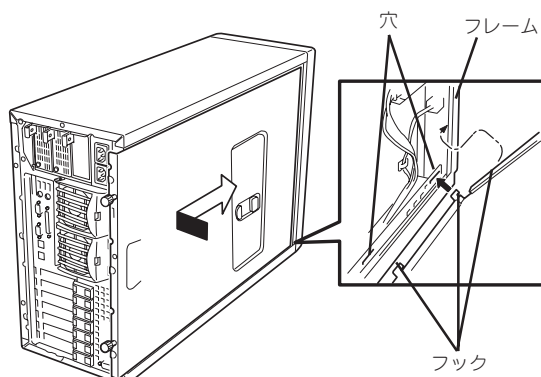
取り付け

サイドカバーは「取り外し」と逆の手順で取り付けることができます。

サイドカバーにあるフックが Express サーバのフレームや穴に確実に差し込まれていることを確認してください。



オプションの取り付け/取り外しが終わったら、取り外したサイドカバーを確実に取り付けてください。左側のサイドカバーの取り付け状態はカバーセンサで監視されています。



ボトムダクトカバー

ボトムダクトカバーはPCIボードの取り付け/取り外しをするときに取り外します。

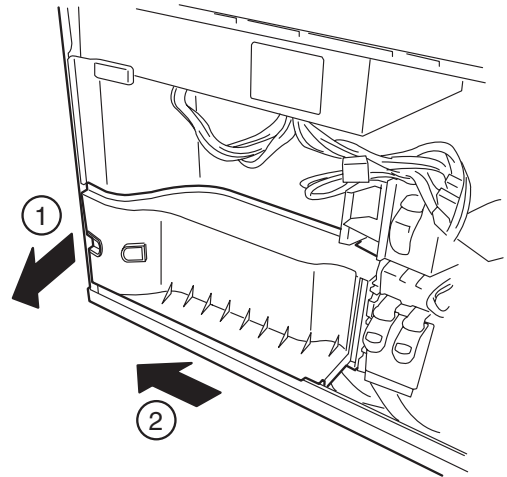


ボトムダクトカバーは必ず取り付けてください。カバーを外した状態で運用すると、装置内部の冷却効果が低下し、システム全体のパフォーマンスに影響するばかりでなく、高温による本体および搭載デバイスの故障の原因となります。

取り外し

次の手順に従ってボトムダクトカバーを取り外します。

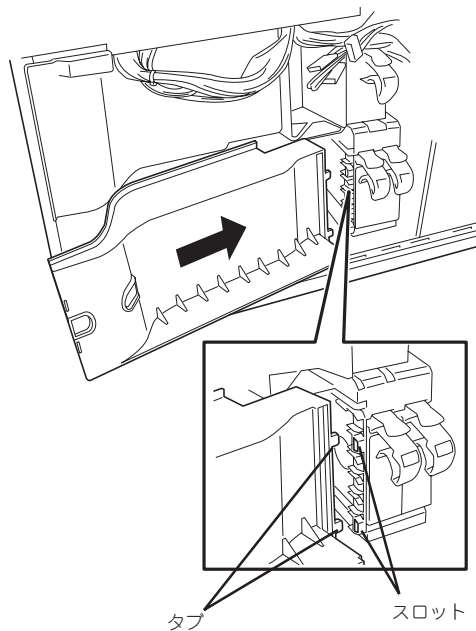
1. 100ページを参照して準備をする。
2. サイドカバーを取り外す(101ページ参照)。
3. ボトムダクトカバーの左側を持ち、左端のタブが本体のフレームから外れるまで手前に引く。
4. ボトムダクトカバーを装置後方に少し引き、カバー右端にあるタブをホットスワップファンホルダ側面にあるスロットから外して装置から取り外す。



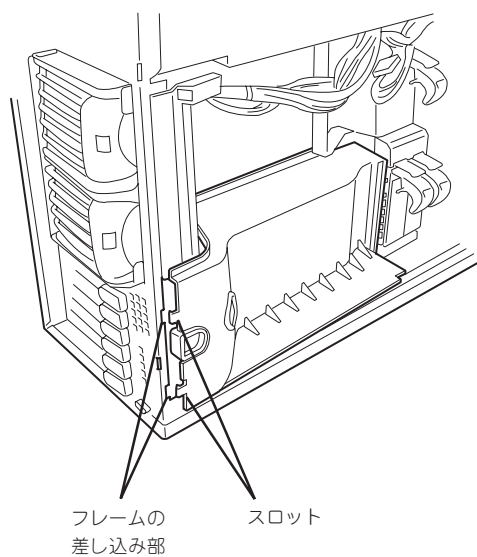
取り付け

次の手順に従ってボトムダクトカバーを取り付けます。

1. ボトムダクトカバー右端にあるタブをホットスワップファンホルダ側面にあるスロットに合わせて差し込む。



2. ボトムダクトカバーの左端のタブが本体のフレームに差し込まれるようにしながら本体に取り付ける。
3. サイドカバーを取り付ける。



トップダクトカバー

トップダクトカバーはDIMMやプロセッサの取り付け/取り外しをするときに取り外します。

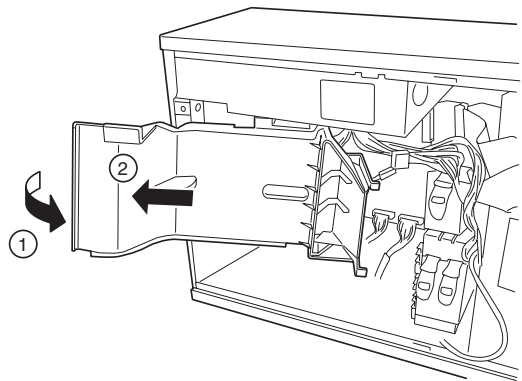


トップダクトカバーは必ず取り付けてください。カバーを外した状態で運用すると、装置内部の冷却効果が低下し、システム全体のパフォーマンスに影響するばかりでなく、高温による本体および搭載デバイスの故障の原因となります。

取り外し

次の手順に従ってトップダクトカバーを取り外します。

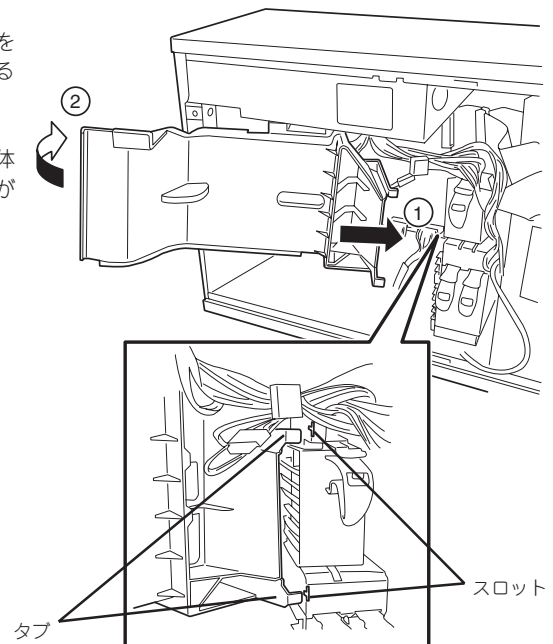
1. 前ページを参照して準備をする。
2. サイドカバーを取り外す(101ページ参照)。
3. トップダクトカバーの左側を持ち、左端のタブが本体のフレームから外れるまで手前に引く。
4. トップダクトカバーを装置後方に少し引き、カバー右端にあるタブをホットスワップファンホルダ側面にあるスロットから外して装置から取り外す。



取り付け

次の手順に従ってトップダクトカバーを取り付けます。

1. トップダクトカバー右端にあるタブをホットスワップファンホルダ側面にあるスロットに合わせて差し込む。
2. トップダクトカバーの左端のタブが本体のフレームに差し込まれるようにしながら本体に取り付ける。
3. サイドカバーを取り付ける。



3.5インチハードディスク

Expressサーバの前面にある3.5インチデバイスベイには、ハードディスクを取り付けるスロットを5つ用意しています。ハードディスクは取り付けられていません(ビルド・トゥ・オーダーを除く)。別途購入してください。



- NECで指定していないハードディスクを使用しないでください。サードパーティのハードディスクなどを取り付けると、ハードディスクだけでなくExpressサーバ本体が故障するおそれがあります。次に示すモデルをお買い求めください。
 - N8150-147(18.1GB、15,000rpm、Ultra)
 - N8150-148(36.3GB、15,000rpm、Ultra)
- ディスクアレイの構築については、ディスクアレイコントローラに添付の説明書を参照してください。

5つのスロットには約25.4mm(1インチ)厚のハードディスクを取り付けることができます。SCSI IDは右からID0~ID4の固定で設定されています。

出荷時の構成では、3.5インチデバイスベイのケーブルがマザーボード上のUltra160 SCSIコネクタに接続されています。

ディスクアレイを構成する場合は、3.5インチデバイスベイのケーブルをディスクアレイコントローラに接続します。増設するハードディスクのSCSI規格は、同じ規格のもの(Ultra160 SCSI)を使用してください。

3.5インチデバイスベイの空きスロットにはダミートレー(ハードディスクの取り付けられていないトレイ)または冷却スポンジが取り付けられています(一番右のスロットを除く)。これは装置内部の冷却効果を高めるためのものです。ハードディスクを搭載していないスロットにはダミートレーまたは冷却スポンジを取り付けてください。



- ダミートレーまたは冷却スポンジは、本装置専用品を使用してください。

取り付け

次に示す手順でハードディスクを取り付けます。その他のスロットへの取り付けも同様の手順で行えます。



ハードディスクは、フロントドアを開けるだけで取り付け/取り外しを行うことができます。またディスクアレイ構成ではExpressサーバの電源がONのままでも行えます。



ディスクアレイを構成している場合は、同じパックを構成するハードディスクの容量などの仕様が同じものを使用してください。

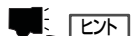
1. 100ページを参照して準備をする(ディスクアレイ構成時を除く)。
2. セキュリティキーでフロントドアのロックを解除して、フロントドアを開く。
3. ハードディスクを取り付けるスロットを確認する。

スロットは5つあります。また、SCSI IDはスロットの位置で決まっています(右から順にSCSI ID0~ID4)。

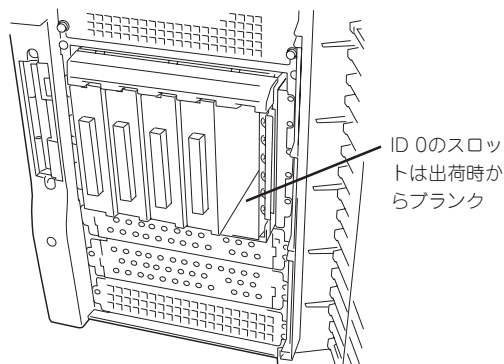
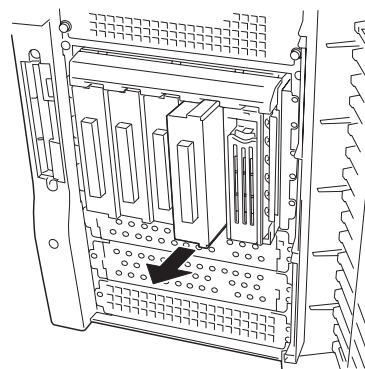
4. 取り付けるスロットにダミートレーが取り付けられている場合は、ダミートレーを取り外す。



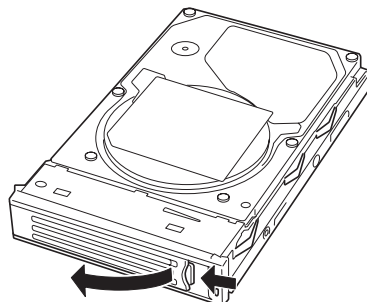
ダミートレーは大切に保管しておいてください。



オプションの増設HDDケージの空きスロットには、ハードディスクと同じタイプのトレイが取り付けられています(ハードディスクは搭載されていません)。トレイの取り外し方法については、この後のハードディスクの取り外し手順と同じです。参照してください。



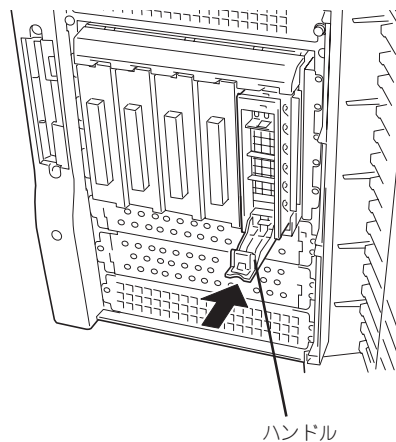
5. ハードディスクのロックを解除する。



6. 増設するハードディスク(トレイ付き)とハンドルをしっかりと持ってスロットへ挿入する。

重要

- ハンドルのフックがフレームに当たるまで押し込んでください。
- ハードディスクは両手でしっかりとていねいに持ってください。



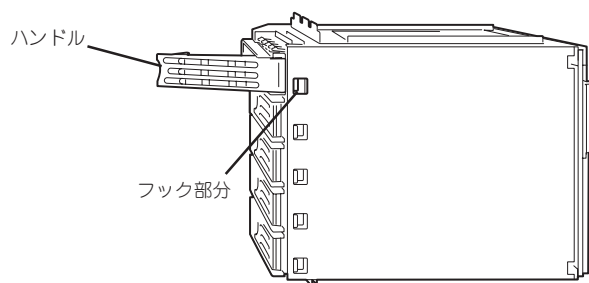
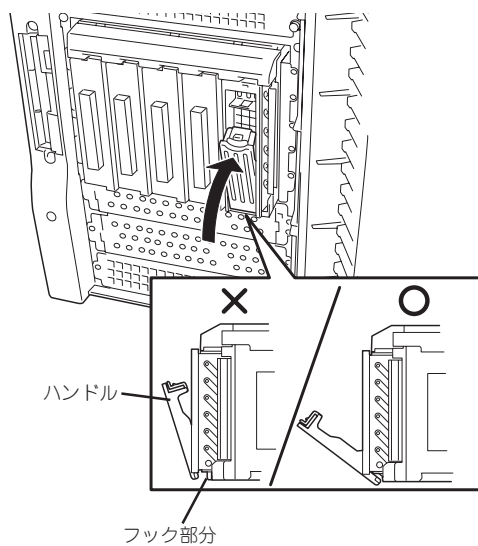
7. ハンドルをゆっくりと持ち上げる。
「カチッ」と音がしてロックされます。

重要

ハンドルとトレイに指を挟まないように注意してください。

チェック

ハンドルのフックがフレームに引っ掛かっていることを確認してください。



デバイスベイ底面から見た図

- 手順2で開いたドアを確実に閉じる。

重要

- Global Array Manager (GAM)の運用中にハードディスクを追加する場合、ハードディスクを取り付け後、90秒ほど時間を空けてから「Scan Device」キーをクリックしてください。なお、Expand Arrayを実行後、「Scan Device」キーをクリックすると追加したディスクが正しく表示されます。
- RAID1で動作しているExpressサーバにExpand Array機能を使って、ハードディスクを追加すると、自動的にRAID0+1に切り替わります(ただし、ユーティリティなどを使って直接RAID0+1に設定することはできません)。

取り外し

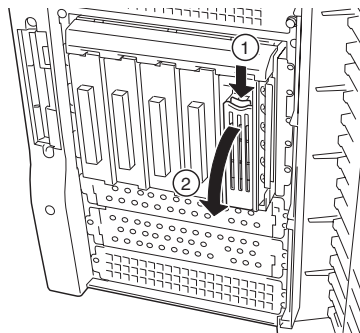
次の手順でハードディスクを取り外します。



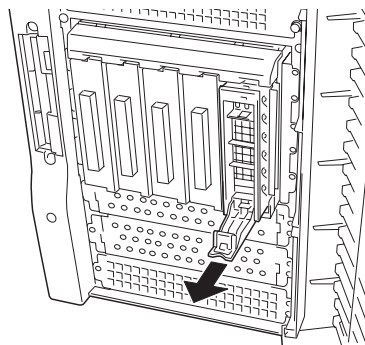
チェック

ハードディスクが故障したためにディスクを取り外す場合は、ハードディスクのDISKランプがアンバー色に点灯しているスロットをあらかじめ確認してください。

1. 100ページを参照して準備をする(ディスクアレイ構成時を除く)。
2. セキュリティキーでフロントドアのロックを解除して、フロントドアを開く。
3. レバーを押してロックを解除し、ハンドルを倒す。



4. ハンドルとハードディスクをしっかりと持って手前に引き出す。
5. ハードディスクを取り外したままExpressサーバを使用する場合は、空いているスロットにダミートレーを取り付ける。
6. 手順2で開いたドアを確実に閉じる。



ディスクアレイ構成の場合、故障したハードディスクの交換後、交換した新しいディスクに交換前までの情報を記録することにより、故障を起こす以前の状態に戻すことのできるオートリビルド機能を使用することができます。

オートリビルド機能は、RAID1、またはRAID5、RAID0+1に設定されているディスクアレイで有効です。

オートリビルドは、故障したハードディスクをホットスワップ(電源ONの状態でのディスクの交換)するだけで自動的に行われます。オートリビルドを行っている間、ハードディスクにあるDISKランプが緑色とアンバー色に交互に点灯してオートリビルドを行っていることを示します。

**重要**

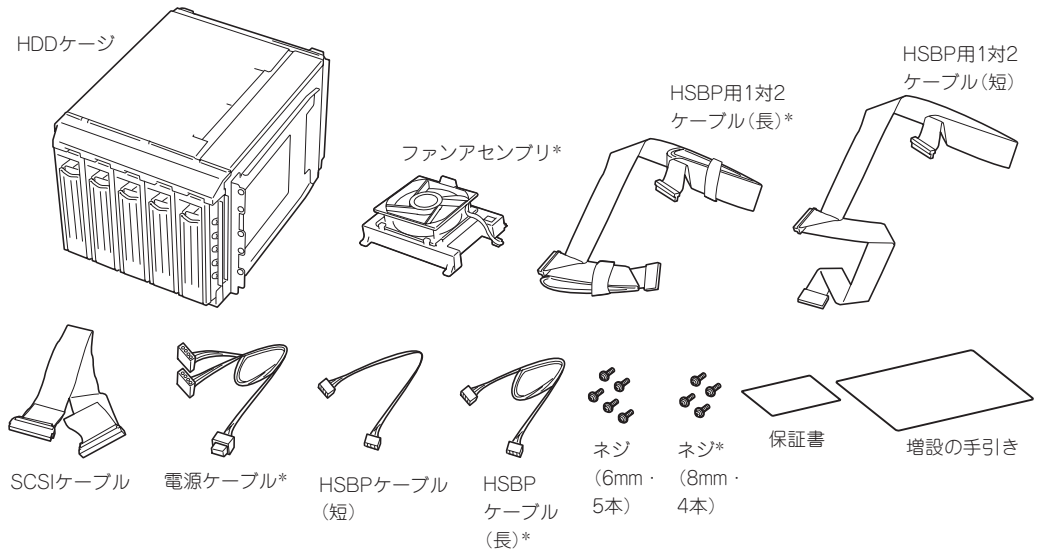
- オートリビルドに失敗すると、ハードディスクにあるDISKランプがアンバー色に点灯します。もう一度ディスクの取り外し/取り付けを行ってオートリビルドを実行してください。
- ディスクアレイ監視ユーティリティをインストールしている場合は次のような表示や動作をすることがありますが、オートリビルド終了後、オートリビルドを行ったハードディスクのDISKランプがアンバー色に点灯していなければ、オートリビルドは正常に行われています。
 - － オートリビルド中に「Rebuild was canceled」と画面に表示される。
 - － オートリビルドをいったん終了して再開しているような動作をする。

オートリビルドを行うときは、次の注意を守ってください。

- ハードディスクが故障してから、オートリビルドを終了するまで装置の電源をOFFにしないでください。
- ハードディスクの取り外し/取り付けは、90秒以上の間隔をあけて行ってください。
- 他にリビルド中のハードディスクがある場合は、ディスクの交換を行わないでください(リビルド中はハードディスクにあるDISKランプが緑色とアンバー色に交互に点灯しています)。

増設HDDケース

増設HDDケースは内蔵型のハードディスクを5台搭載することができます。

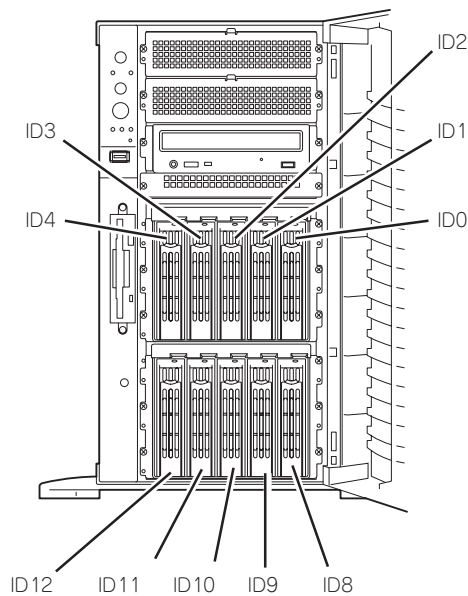


* 本装置では使用しません。

増設HDDケースを搭載すると、最大10台のハードディスクを内蔵することができます。

HDDケースに搭載されるハードディスクのSCSI IDはID8～ID12に固定で割り当てられています。

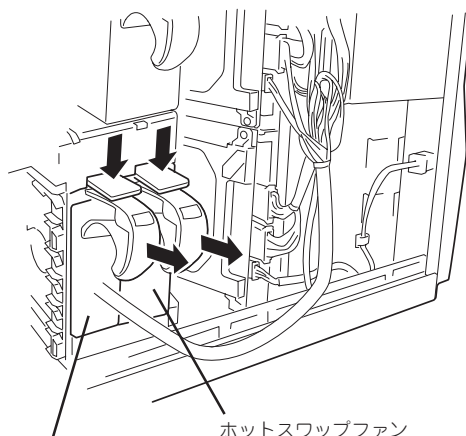
また、HDDケースのインタフェースケーブルをディスクアレイコントローラに接続することで搭載したハードディスクをディスクアレイ構成で運用することもできます。



取り付け

次の手順に従ってHDDケースを取り付けます。

1. 100ページを参照して準備をする。
2. 次の部品を取り外す。
 - サイドカバー(101ページ参照)
 - ボトムダクトカバー(102ページ参照)
3. ロックレバーを押しながら、ホットスワップファン(Fan 5)を取り外す。
4. 手順3と同様の手順でホットスワップファン(Fan 4)を取り外す。

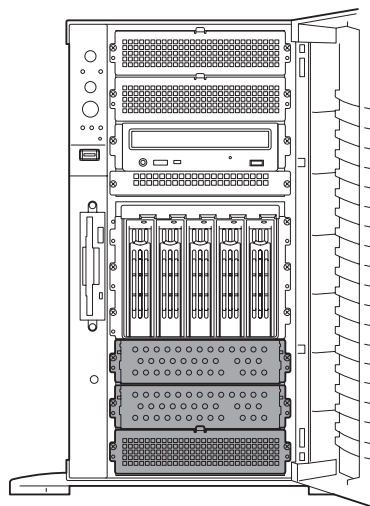


ホットスワップファン (Fan 4) ホットスワップファン (Fan 5)

5. HDDケースを取り付けるスロットにあるブラケットを取り外す。

重要

取り外したブラケットとネジは大切に保管しておいてください。



6. HDDケースをスロットに挿入する。

重要

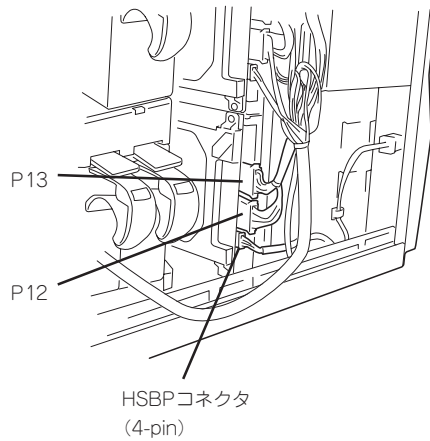
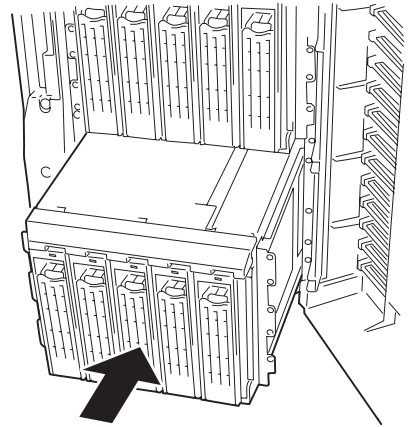
完全に押し込まないでください。インタフェースケーブルを接続しやすくするためです。

7. HDDケース背面にあるコネクタに添付のHSBP用1対2ケーブルまたはSCSIケーブルを接続し、もう一方のコネクタをExpressサーバのマザーボードに接続する。

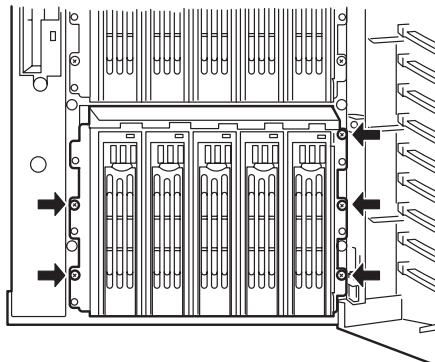
詳しくは「ケーブル接続」を参照してください。

8. HDDケースの電源コネクタ(2個)とHSBPコネクタにケーブルを接続する。

HSBPケーブルのマザーボード側のコネクタは、HSBP (B) コネクタに接続してください。



9. 本体内部へ完全に押し込む。
10. HDDケースに添付のネジ(5本)で固定する。



11. 取り外した部品を取り付け直し、Expressサーバを組み立てる。

重要

ホットスワップファン(Fan 4、Fan 5)は必ず取り付けてください。ファンを取り付けずに運用すると、装置内部の冷却効果が低下し、システム全体のパフォーマンスに影響するばかりでなく、高温による本体および搭載デバイスの故障の原因となります。

12. HDDケースにハードディスクを取り付ける。
前述の「3.5インチハードディスク」を参照してください。
13. 添付のHSBP用1対2ケーブルを使ってHDDケースをマザーボード上のSCSIコネクタに接続した場合は、SCSI BIOSを起動して、「Host Adapter SCSI Termination」を「Disable」にする。
173ページ以降の説明を参照してください。

取り外し

取り外しは、「取り付け」の逆を行ってください。

電源ユニット

電源ユニットを増設して、3台の電源ユニットでExpressサーバまたはディスク増設ユニットを動作させていると、万一、電源ユニット(1台)が故障してもシステムを停止することなく運用することができます(冗長機能)。

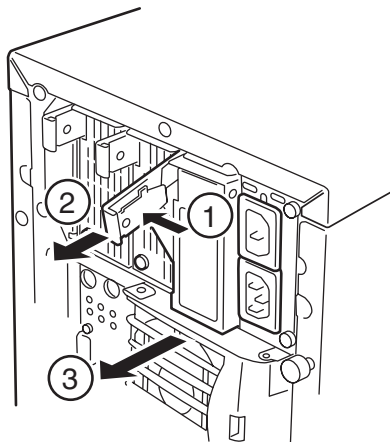
取り付け

次の手順に従って電源ユニットを取り付けます。

1. 100ページを参照して準備をする。
2. ブランクカバーの取っ手をつまみながら手前に引く。
ブランクカバーのロックが解除されます。
3. ブランクカバーを取り外す。

重要

取り外したカバーは大切に保管しておいてください。



4. 電源ユニットを差し込む。

重要

電源ユニットはまっすぐに差し込んでください。差し込んでいる途中でななめにしたり、上下左右に力を加えたりすると、電源ユニットと内部の接続コネクタを破損するおそれがあります。

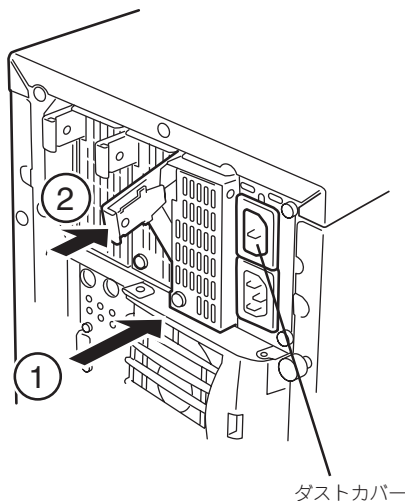
チェック

取っ手にあるロックで確実に固定されていることを確認してください。

5. 増設用ACインレットを保護しているダストカバーをペンチなどでつまんで取り外す。

重要

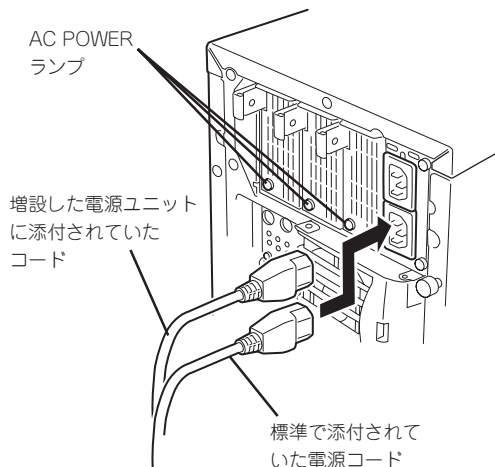
取り外したダストカバーは大切に保管しておいてください。



ダストカバー

6. 電源コード(2本)を接続する。

標準で添付されていたものと増設した電源ユニットに添付されていたコードを使います。コードを接続するとACスタンバイランプのうちの「ACR」ランプを除いたランプが点灯します。「AC1」と「AC2」が点灯していない場合は、電源が正しく装置へ供給されていることを確認してください。それでも点灯しない場合は、電源コードの破損、または電源ユニットを搭載しているパワーサプライの故障が考えられます。保守サービス会社に連絡して保守を依頼してください。

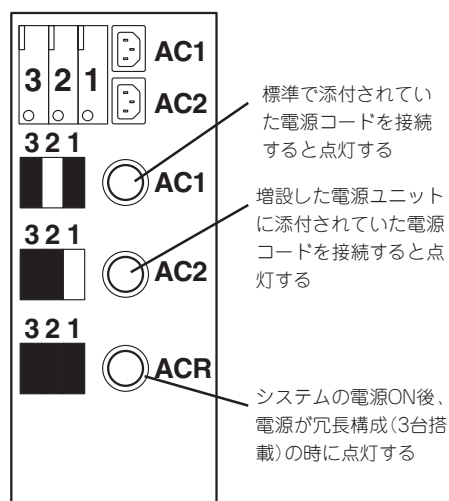


7. Expressサーバの電源をONにする。

各電源ユニットのAC POWERランプが点灯します。3台の電源ユニットを搭載している場合(冗長機能を持たせている場合)は、ACスタンバイランプの「ACR」ランプが点灯し、システムが冗長電源機能を持っていることを示します。

8. STATUSランプやPOSTで電源ユニットに関するエラー表示がないことを確認する。

エラー表示の詳細については84ページを参照してください。
また、AC POWERランプが消灯している場合は、もう一度電源ユニットを取り付け直してください。それでも同じ表示が出たときは保守サービス会社に連絡してください。



故障した電源ユニットの交換

交換は電源ユニットが故障したときのみ行います。

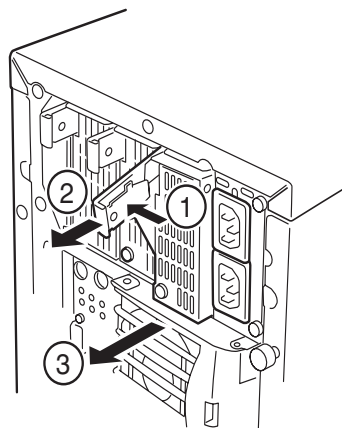


正常に動作している電源ユニットを取り外さないでください。



Expressサーバ(またはディスク増設ユニット)に3台の電源ユニットが取り付けられていて、その内の1台が正常に動作(AC POWERランプ点灯)している場合は、システム稼働中(電源ONの状態)でも故障した電源ユニットを交換できます(次の手順2をとばしてください)。

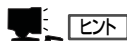
1. 背面にある電源ユニットのランプの表示(AC POWERランプがアンバー色に点灯)で故障している電源ユニットを確認する。
2. システムを終了しPOWERスイッチを押して電源をOFFにする。
3. 電源ユニットの取っ手をつまみながら手前に引く。
電源ユニットのロックが解除されます。
4. 電源ユニットを取り外す。
5. 電源ユニットを交換せず2台の電源ユニットで運用する場合は、「取り付け」の手順2で取り外したブラックカバーとACインレットのダストカバーを取り付ける。



重要

装置内部の冷却効果を保持するためにも電源ユニットを取り付けていないスロットにはブラックカバーを取り付けてください。また、感電などを防止するために電源コードを接続しないACインレットにダストカバーを取り付けてください。

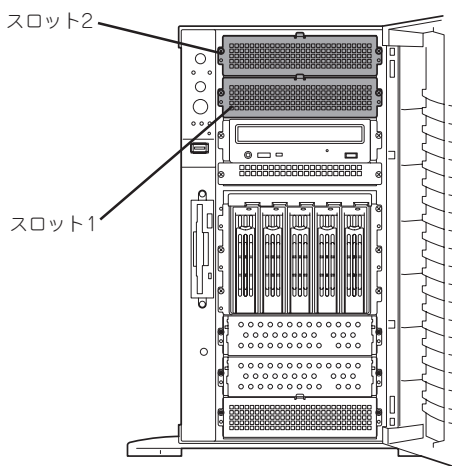
6. 「取り付け」の手順3～8の手順を参照して電源ユニットを取り付け、取り付け後の確認をする。



3台の電源ユニットで動作していたExpressサーバ本体の電源ユニットを電源ONのまま交換したときは、AC POWERランプが点灯します(運用を停止している間に交換したときは電源コードを接続するとランプが点滅し、電源をONにすると点灯します)。

5.25インチデバイス

Expressサーバには、CD-ROMドライブや磁気テープドライブなどのバックアップデバイスを取り付けるスロットを2つ用意しています。



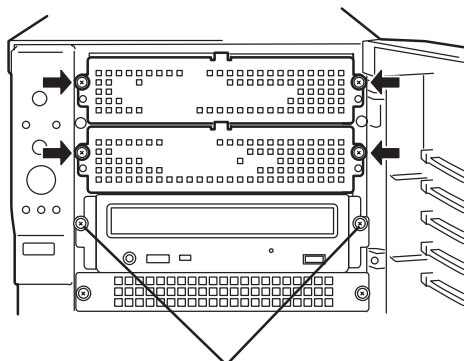
重要

- SCSIデバイスを取り付ける場合、終端抵抗の設定は「OFF」に、SCSI IDは他のデバイスと重複しないように設定してください。設定方法については、それぞれの装置のマニュアルを参照してください。
- デバイスはスロット1、スロット2の順に取り付けてください。
- N8151-13AC 内蔵DAT集合型[DDS-3]を取り付ける場合はデバイスに取り付けられている電源分岐ケーブルを使用してください。
- 外部SCSIケーブルをマザーボード上のSCSIコネクタに接続している場合は、別売のSCSIコントローラが必要です。
- N8151-12BC 内蔵DATを取り付ける場合にはケーブルブラケットを追加する必要があります。
- N8151-32 内蔵DVD-RAMを取り付ける場合は、動作モードを「SLAVE」にしてください。また、CD-ROMドライブが搭載されているスロットへ内蔵DVD-RAMを取り付け、CD-ROMドライブをスロット1へ取り付け直してください。

取り付け

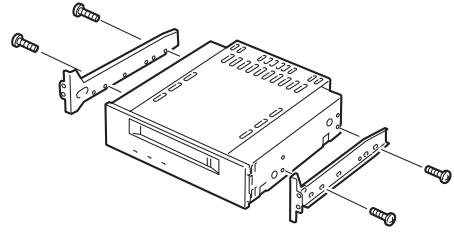
1. 100ページを参照して準備をする。
2. サイドカバーを取り外す(101ページ参照)。
3. ダミーカバーを固定しているネジ2本を外す。
4. <内蔵DVD-RAMを取り付ける場合のみ>

CD-ROMドライブに接続しているケーブルを取り外し、CD-ROMドライブを固定しているネジ2本を外した後、本体からCD-ROMドライブを取り出す。



CD-ROMドライブを固定しているネジ

5. ダミーカバーを手前に静かに引き出す。
6. Expressサーバに添付のレールをデバイスに添付のネジ(4本)で5.25インチデバイスに固定する。



重要

- 必ずデバイスに添付のネジを使用してください。添付のネジより長いネジや径の異なるネジを使用するとデバイスを破損するおそれがあります。
- ダブルハイトのデバイスを取り付けるときにはExpressサーバに添付されているDLTデバイスレール(L字型の大きい方のレール)を使用してください。

7. デバイスベイにデバイスを静かに押し込む。

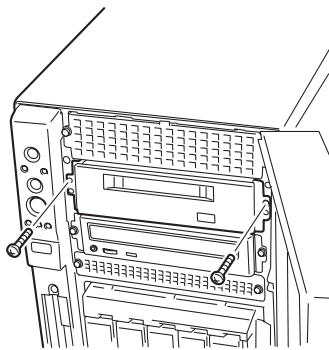
チェック

- デバイスを押し込むときにケーブルをはさんでいないことを確認してください。
- DVD-RAM装置の場合は、DVD-RAM装置をCD-ROMドライブが搭載されていたスロットへ、CD-ROMドライブをスロット1へ取り付けてください。

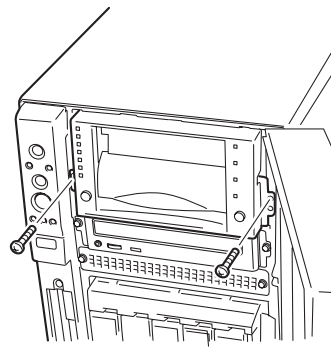
重要

スロットを2つ使う5.25インチデバイスが入りづらい場合は、5.25インチデバイスを少し持ち上げるようにしてスロットに入れてください。

8. 手順3、4で外したネジでデバイスを固定する。



シングルハイトのデバイス



ダブルハイトのデバイス

9. 取り付けた5.25インチデバイスが、Expressサーバ前面から飛び出しすぎていないかどうか確認する。

標準装備のCD-ROMドライブを目安に確認してください。

10. 装置側面からデバイスにインタフェースケーブルと電源ケーブルを接続する。

詳しくは「ケーブル接続」を参照してください。

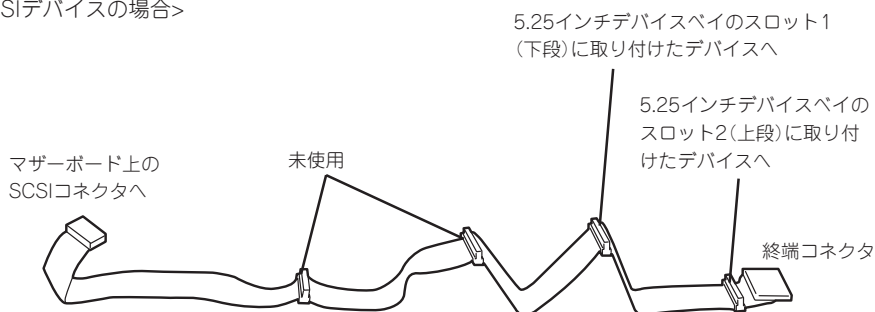
重要

コネクタのピンが曲がったり、確実に接続していなかったりすると、誤動作の原因となります。5.25インチデバイスと各ケーブルコネクタを見ながら確実に接続してください。

チェック

ケーブルをはさんでいないことを確認してください。

<SCSIデバイスの場合>



<IDEデバイスの場合>

マザーボード上のIDEコネクタに接続されているケーブルをDVD-RAM、CD-ROMドライブの順に接続してください。

重要

- 内蔵のSCSIケーブルのコネクタにはあらかじめWide-Narrow変換コネクタがついていません。次の5.25インチデバイスを取り付けたときは、Wide-Narrow変換コネクタを取り外してデバイスのSCSIコネクタに接続してください。取り外したWide-Narrow変換コネクタは大切に保管しておいてください。

- N8151-17 内蔵DLT
- N8151-26 内蔵DAT
- N8151-27 内蔵DAT集合型
- N8151-28 内蔵AIT
- N8151-29 内蔵AIT集合型
- N8551-34 内蔵AIT
- N8551-36 内蔵AIT集合型

- SCSIコネクタからケーブルを外すときはプルタブ(コネクタ部分)を持って引き抜いてください。ケーブル部分を持って引き抜くとピンが曲がったり、内部のケーブルが断線したりして誤動作の原因となります。

11. 取り外した部品を取り付ける。

12. SCSIデバイスの場合は、171ページの「SCSI BIOS」を参照してセットアップをする。

取り外し

取り外しは、「取り付け」の逆を行ってください。

PCIボード

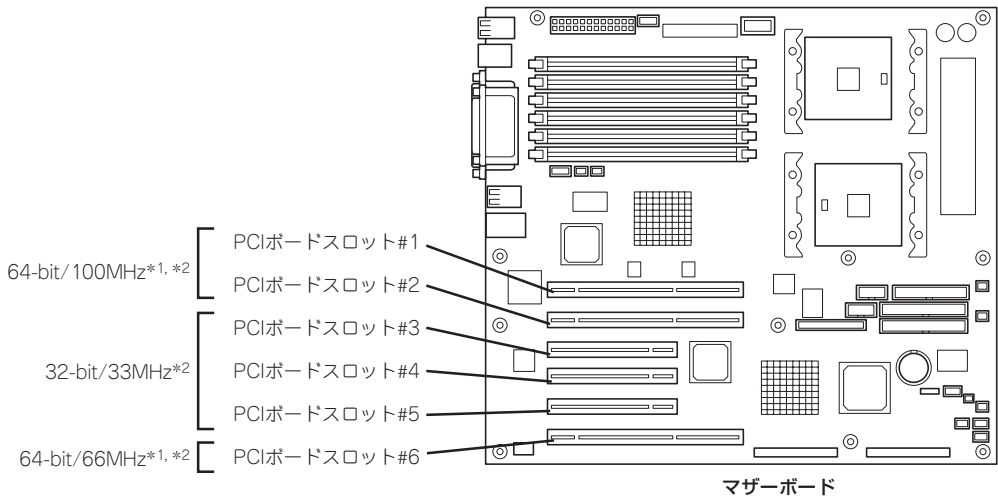
Expressサーバには、PCIボードを取り付けることのできるスロットを6つ用意しています。



PCIボードは大変静電気に弱い電子部品です。サーバの金属フレーム部分などに触れて身体の静電気を逃がしてからPCIボードを取り扱ってください。また、PCIボードの端子部分や部品を素手で触ったり、PCIボードを直接机の上に置いたりしないでください。静電気に関する説明は99ページで詳しく説明しています。



PCIボードを取り付けたり、取り外したり、取り付けていたスロットを変えたりした場合は、必要に応じてBIOSセットアップユーティリティ「SETUP」を使って割り込みライン（IRQ）などの詳細な設定を変更してください。Expressサーバの出荷時の割り込みラインの状態やI/O空間の設定については、182ページを参照してください。



*1 低い周波数ののみ動作するPCIボードを取り付けた場合は、そのPCIボードの周波数で動作します。

*2 複数枚で構成されているPCIボードを64-bit PCIバスと32-bit PCIバスにまたがって取り付けないでください。

取り付け

次の手順に従ってPCIボードスロットに接続するボードの取り付けを行います。



- PCIスロットに複数のPCIボードを取り付ける場合、内蔵SCSIケーブル(Ultra-2)はPCIボードの間を通さないでください。PCIボード上のICや素子などとケーブルが接触し、PCIボードやケーブルが破損するおそれがあります。
- 取り付けるボードによっては隣のスロットのコネクタキャップを取り外してボードを取り付けなければならない場合があります。
- PCIボードスロット#1、#2、#6には3.3V PCIボードおよびユニバーサルPCIボードを取り付けることができます。
- PCIボードスロット#3、#4、#5には5V PCIボードおよびユニバーサルPCIボードを取り付けることができます。



PCIボードを取り付けるときは、ボードの接続部の形状とPCIボードスロットのコネクタ形状が合っていることを確認してください。

オプションデバイスと取り付けスロット一覧

型名	製品名	スロット		PCI#1	PCI#2	PCI#3	PCI#4	PCI#5	PCI#6	備考					
		スロットサイズ	電圧								33-bit/100MHz		33-bit/33MHz		64-bit/66MHz
											Full-height		Full-height		3.3V
											3.3V/5V		3.3V/5V		
搭載可能なボードサイズ		ロング/ショート													
N8103-31A	SCSIコントローラ	—	—	○	○	○	○	○	—						
N8103-65	SCSIコントローラ	○	○	○	○	○	○	○	○						
N8103-56	SCSIコントローラ	○	○	○	○	○	○	○	○						
N8103-52	ディスクアレイコントローラ	○	○	○	○	○	○	○	○						
N8103-53A	ディスクアレイコントローラ	○	○	○	○	○	○	○	—	最大4枚搭載可能 N8103-64とN8103-52/53Aの混在不可					
N8103-64	ディスクアレイコントローラ (A)	○	○	○	○	○	○	○	—						
N8190-100	Fibre Channelコントローラ	○	○	○	○	○	○	○	○	最大2枚搭載可能					
N8103-200	Fibre Channelコントローラ	○	○	○	○	○	○	○	○	最大2枚搭載可能					
N8504-55	高速回線ボード	—	—	○	○	○	○	○	—						
N8504-56	ISDN高速回線ボード	—	—	○	○	○	○	○	—						
N8504-23	V.24高速多回線ボード	—	—	○	○	○	○	○	—						
N8504-24	X.21高速多回線ボード	—	—	○	○	○	○	○	—						
N8104-84	1000BASE-SX接続ボード	○	○	○	○	○	○	○	○	64-bit PCI対応 N8103-84、N8103-103のいずれか1枚 AF T時は同じボードをN8103-84は最大2 枚、N8103-103は最大4枚搭載可能					
N8104-103	1000BASE-T接続ボード	○	○	○	○	○	○	○	○						
N8104-85	100BASE-TX接続ボード	○	○	○	○	○	○	○	○	最大4枚搭載可能					
N8104-80	100BASE-TX接続ボード	○	○	○	○	○	○	○	○	最大2枚搭載可能					
N8104-42	4回線音声・FAX処理ボード	—	—	○	○	○	○	○	—						
N8104-95	4回線音声処理ボード	○	○	○	○	○	○	○	○						
N8104-96	12回線対応音声処理ボード	○	○	○	○	○	○	○	—						
N8104-82	音声認識ボード基本セット*	—	—	○	○	○	○	○	—						
N8108-09	音声認識ボード**	—	—	○	○	○	○	○	—	最大3枚搭載可能					

○ 搭載可能
— 搭載不可

* 1枚目はN8504-82基本セットを搭載し、2枚目以降の増設にはN8508-09ボードを搭載する。

1. 100ページを参照して準備をする。
2. 次の部品を取り外す。
 - サイドカバー(101ページ参照)
 - ボトムダクトカバー(102ページ参照)
3. ボードを取り付けるスロットを確認し、コネクタキャップを取り外す。

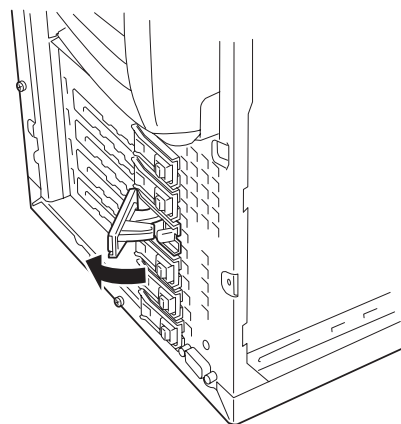
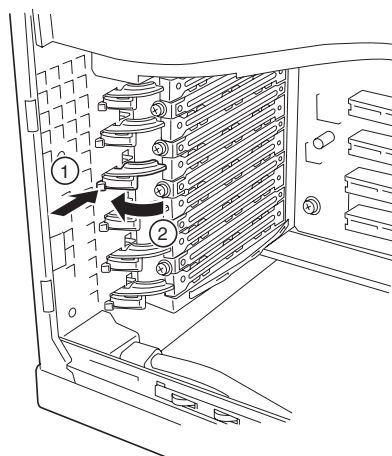
重要

取り外したコネクタキャップは、大切に保管しておいてください。

4. 取り付けるスロットと同じ位置にある増設スロットカバーの先端にあるタブを押してロックを解除し、タブを開く。

重要

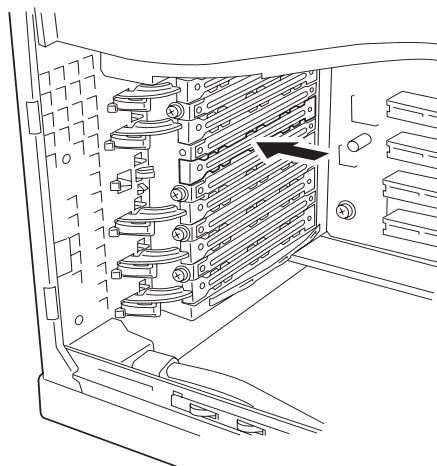
タブを開く際は、閉じた位置から90度以上開かないでください。無理に開くとタブを破損するおそれがあります。



5. 増設スロットカバーを取り外す。
増設スロットカバーは本体内側から指で押すと簡単に外れます。

重要

取り外した増設スロットカバーは、大切に保管しておいてください。



6. 部品面を下にしてExpressサーバ右側にあるガイドレールの溝にボードを合わせてゆっくりサーバ内へ差し込む。

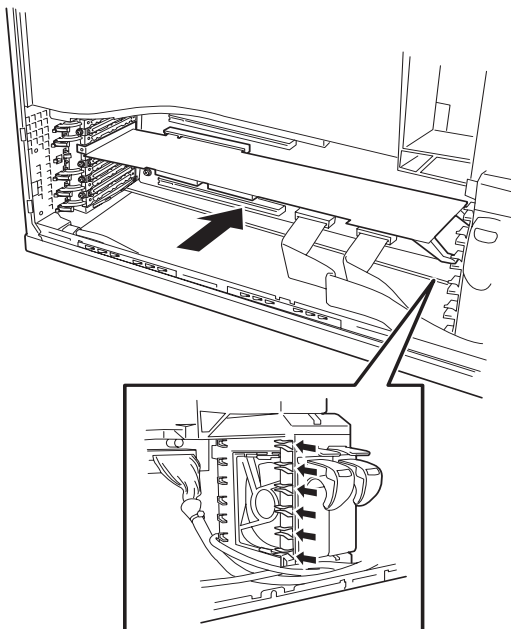
✓ **チェック**

ロングカードの場合は、ボードの端がホットスワップファンホルダにある溝に確実に差し込まれ、固定されていることを確認してください。

7. ボードの接続部分がスロットに確実に接続するようしっかりとボードを押し込む。

🔑 **重要**

うまくボードを取り付けられないときは、ボードをいったん取り外してから取り付け直してください。ボードに過度の力を加えるとボードを破損するおそれがありますので注意してください。



8. 手順4で開いたタブを閉じる。
9. 取り外した部品を取り付ける。
10. Expressサーバの電源をONにしてPOSTでエラーメッセージが表示されていないことを確認する。
エラーメッセージが表示された場合は、メッセージをメモした後、84ページのエラーメッセージ一覧を参照してください。
11. BIOSセットアップユーティリティを起動して「Advanced」メニューの「Reset Configuration Data」を「Yes」にする。
ハードウェアの構成情報を更新するためです。詳しくは154ページをご覧ください。

取り外し

ボードの取り外しは、取り付けの逆の手順を行い、コネクタキャップと増設スロットカバーを取り付けてください。

ディスクアレイコントローラボード

「ディスクアレイコントローラボード(N8103-52/53A/64)」は、データの信頼性を向上させるために用意されたオプションのPCIボードです。

このボードを取り付けると、Expressサーバの3.5インチデバイスベイのハードディスクやオプションのDISK増設筐体のハードディスクを「ディスクアレイ構成」で使用することができます。

ディスクアレイコントローラの機能	機能の概要	
	Mylexディスクアレイコントローラ	AMIディスクアレイコントローラ
レベル	RAID 0、1、5、0+1の各RAIDレベルをサポート	RAID 0、1、5、10、50の各RAIDレベルをサポート
ホットプラグ	システムが稼働している状態でハードディスクなどのデバイスを交換することができます。	
オートリビルド	故障したハードディスクを新品のハードディスクに交換した後、残りのハードディスクのデータから故障したハードディスクが持っていたデータを自動的に復元します。	
エキスパンドキャパシティ	稼働中のシステムを停止することなくハードディスクの増設をすることにより、ディスクアレイの使用可能領域を自動的に拡張します。	稼働中のシステムを停止することなくハードディスクの増設をすることにより、ディスクアレイの使用可能領域や論理ドライブを自動的に拡張します。

注意事項

ディスクアレイを構築する上で注意していただきたい点について説明します。

- ディスクアレイコントローラボードは大変静電気に弱い電子部品です。サーバの金属フレーム部分などに触れて身体の静電気を逃がしてからディスクアレイコントローラボードを取り扱ってください。また、ディスクアレイコントローラボードの端子部分や部品を素手で触ったり、ディスクアレイコントローラボードを直接机の上に置いたりしないでください。静電気に関する説明は99ページで詳しく説明しています。
- ディスクアレイ構成に変更する場合や、RAIDを変更する場合は、ハードディスクを初期化します。ディスクアレイとして使用するハードディスクに大切なデータがある場合は、バックアップを別のハードディスクにとってからボードの取り付けやディスクアレイの構築を行ってください。
- ディスクアレイを構築するには2台以上のハードディスクが必要です。
- ディスクアレイとして使用するハードディスクはパックごとにディスク回転速度と容量が同じハードディスクを使用してください。
- ボードを取り付けられるスロットについては121ページを参照してください。
- ディスクアレイコントローラボードはExpressサーバ内部に最大4枚まで取り付けることができます。

- ディスクアレイコントローラボードを取り付けたExpressサーバはディスクアレイ構成のさまざまなRAID (Redundant Arrays of Inexpensive [Independent] Disks) レベルを設定することができます。設定できるRAIDやデータ転送速度、アレイ構成についての詳細な説明は、添付のCD-ROM「EXPRESSBUILDER」に格納されているオンラインドキュメント、またはディスクアレイコントローラに添付の説明書を参照してください。
- ディスクアレイを構成すると、ディスクの信頼性が向上するかわりにディスクアレイを構成するハードディスクの総容量に比べ、実際に使用できる容量が小さくなります。
- BIOSユーティリティ「SETUP」の「Advanced」メニューの「PCI Configuration」で取り付けたスロット番号のパラメータの「Option ROM Scan」を「Enabled」にしてください。
- ディスクアレイコントローラボードを交換する場合
ディスクアレイの構成情報（コンフィグレーション情報）をディスクアレイコントローラボードにリストアしてください。リストアはコンフィグレーションユーティリティを使用します。詳しくは、添付のCD-ROM「EXPRESSBUILDER」に格納されているオンラインドキュメント、またはディスクアレイコントローラに添付の説明書を参照してください。ただし、ディスクアレイコントローラを交換した場合は、それぞれのユーティリティを使って新規でコンフィグレーション情報を作成してください。

- 複数のディスクアレイコントローラボードを搭載する場合、ブートさせたいシステムディスクが接続されるディスクアレイコントローラボードは右表に示すPCIスロット番号でブート優先順位が一番高いスロットに搭載してください。例えば、4枚のディスクアレイコントローラボードをPCIスロット#2～#5に搭載した場合、システムディスクはPCIスロット#3に搭載したボードに接続します。

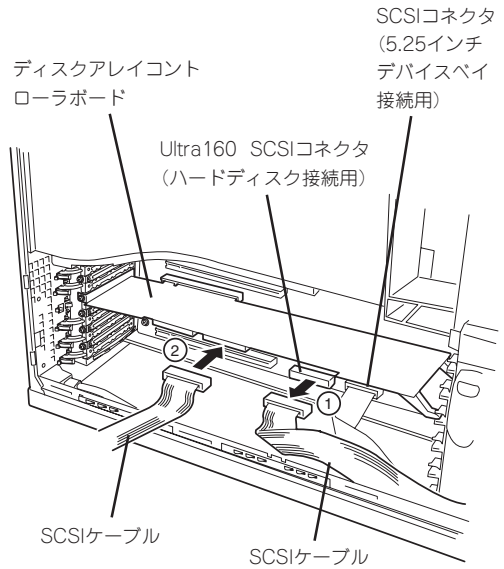
PCIスロット番号	ブート順位
PCIスロット#1	5
PCIスロット#2	4
PCIスロット#3	1
PCIスロット#4	2
PCIスロット#5	3
PCIスロット#6	6

内蔵ディスクをディスクアレイ構成にする場合

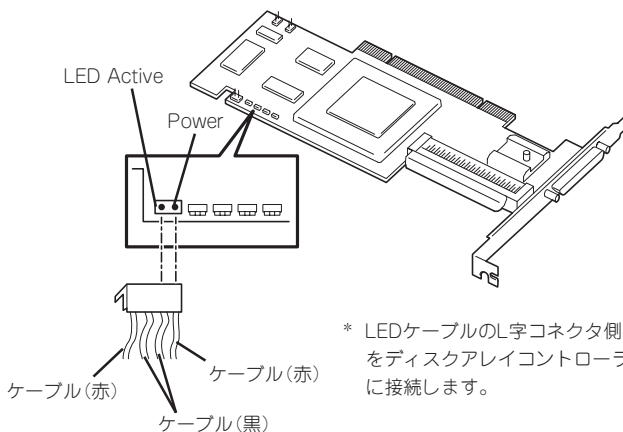
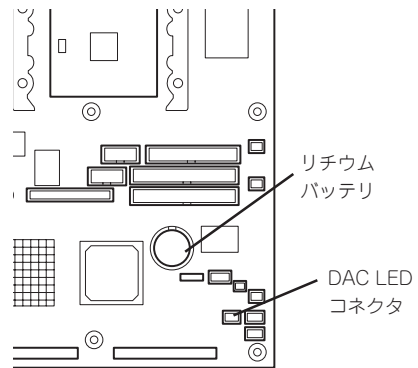
ディスクアレイコントローラボードを1枚取り付けたExpressサーバで、3.5インチデバイスベイに取り付けているハードディスクをディスクアレイ構成に変えるケーブル接続の方法を示します。

1. 100ページを参照して準備をする。
2. 次の部品を取り外す。
 - サイドカバー（101ページ参照）
 - ボトムダストカバー（102ページ参照）

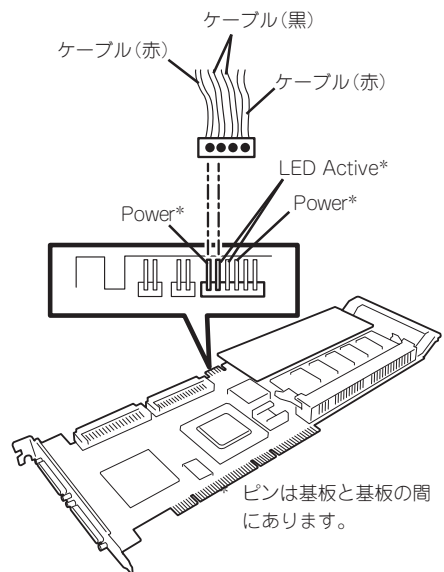
3. マザーボード上のUltra160 SCSIコネクタ (3.5インチデバイスベイ接続用)からSCSIケーブルを外す。
4. ディスクアレイコントローラを取り付ける。
詳しくは、「PCIボード(120ページ)」を参照してください。
5. 手順3で外したSCSIケーブルのコネクタをディスクアレイコントローラボードのコネクタに接続する。



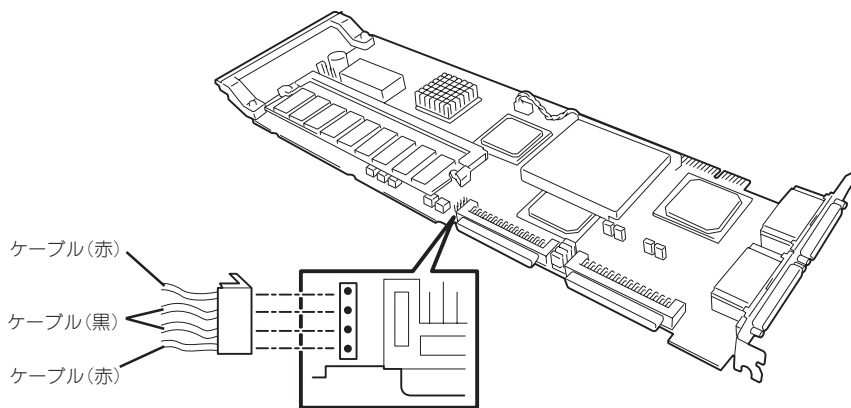
6. ディスクアレイコントローラボードのLEDコネクタとマザーボード上のDAC LEDコネクタをLEDケーブルで接続する。
LEDケーブルはマザーボード上のDAC LEDコネクタに接続されています。
ディスクアレイコントローラボードのアクセス状態を本体前面のDISK ACCESSランプで確認することができます。



* LEDケーブルのL字コネクタ側をディスクアレイコントローラに接続します。



ピンは基板と基板の間にあります。



* LEDケーブルのL字コネクタ側をディスクアレイコントローラに接続します。

N8103-64 ディスクアレイコントローラ

7. 取り外した部品を取り付ける。
8. Expressサーバの電源をONにしてPOSTでエラーメッセージが表示されていないことを確認する。
エラーメッセージが表示された場合は、メッセージをメモした後、84ページのエラーメッセージ一覧を参照してください。
9. BIOSセットアップユーティリティを起動して「Advanced」メニューの「Reset Configuration Data」を「Yes」にする。
ハードウェアの構成情報を更新するためです。詳しくは154ページをご覧ください。
10. ユーティリティを使用してコンフィグレーションをする。
添付のCD-ROM「EXPRESSBUILDER」に格納されているオンラインドキュメントまたはディスクアレイコントローラに添付の説明書を参照してください。

重要

取り付けたボードによって使用するユーティリティが異なります。

DISK増設筐体をディスクアレイ構成にする場合

N8190-64 DISK増設筐体は最大14台取り付けることのできる専用の筐体(キャビネット)です。ディスクアレイコントローラボードを取り付けたExpressサーバはDISK増設筐体を最大8台まで接続できます(DISK増設筐体についての詳しい説明については、139ページの「ケーブル接続」またはDISK増設筐体の説明書を参照してください)。



DISK増設筐体には、ハードディスクドライブが添付されていません。別途購入してください。

N8190-64 DISK増設筐体と接続するためには、次のいずれかのオプションケーブルが必要です。

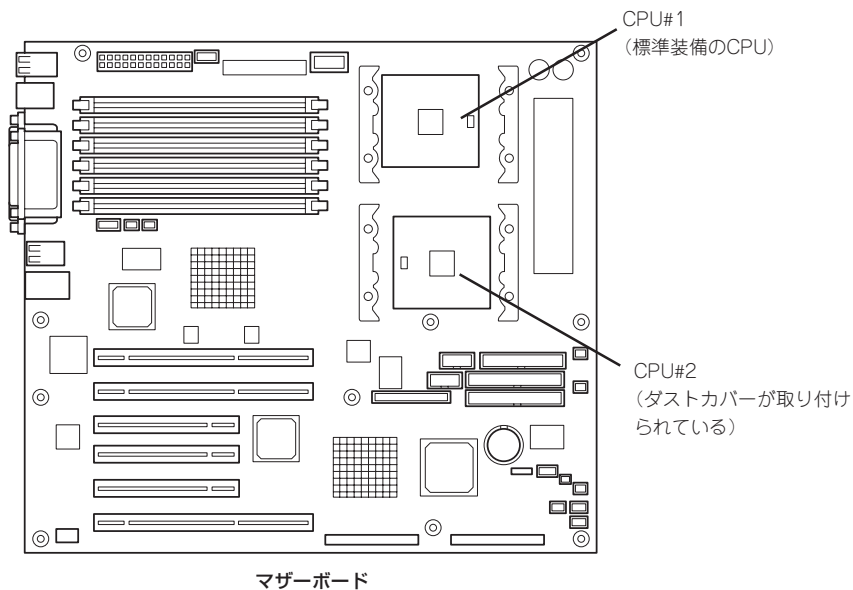
- K410-93(01) 増設筐体接続SCSIケーブル
- K410-93(03) 増設筐体接続SCSIケーブル
- K410-93(06) 増設筐体接続SCSIケーブル

DISK増設筐体を接続後、EXPRESSBUILDERの「ディスクアレイコンフィグレーションユーティリティ」を使って、DISK増設筐体をディスクアレイ構成に設定してください。設定の詳細とその方法については、「ソフトウェア編」を参照してください。

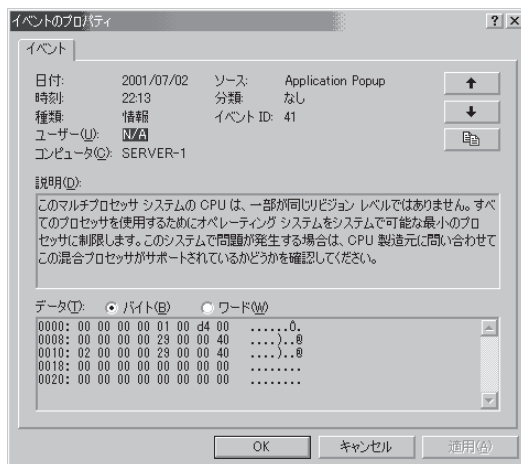
DISK増設筐体をディスクアレイ構成に設定すると、DISK増設筐体に取り付けたハードディスクのうちのどれかが故障してデータが破壊されても、ディスクアレイコントローラボードが持つ「オートリビルド」機能によってデータを復旧することができます(電源がONのまま故障したディスクを交換(ホットスワップ)してください)。

プロセッサ(CPU)

標準装備のCPU(Intel Xeon Processor)に加えて、もう1つCPUを増設することができます。



オプションのCPUの中には異なるレビジョン(ステッピング)のものが含まれている場合があります。異なるレビジョンのCPUを混在して取り付けただけの場合、Windows 2000ではイベントビューアのシステムログに以下のようなログが表示されますが、動作には問題ありません。



取り付け

次の手順に従ってCPUを取り付けます。(図はわかりやすくするためにリテンションの一部を省略しています。)

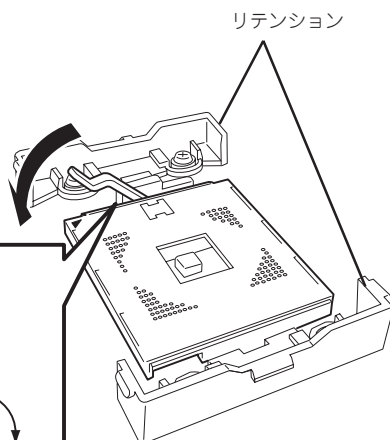
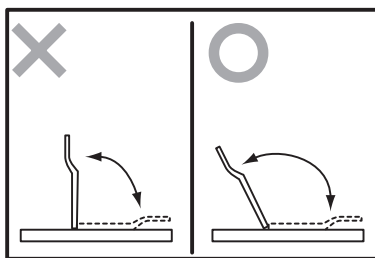


CPUは大変静電気に弱い電子部品です。サーバの金属フレーム部分などに触れて身体の静電気を逃がしてからCPUを取り扱ってください。また、CPUのピンを素手で触ったり、CPUを直接机の上に置いたりしないでください。静電気に関する説明は99ページで詳しく説明しています。

1. 101ページを参照して準備をする。
2. 次の部品を取り外す。
 - サイドカバー(101ページ参照)
 - ボトムダクトカバー(102ページ参照)
 - トップダクトカバー(104ページ参照)
3. CPUソケットの位置を確認する。
4. ソケットのレバーを持ち上げてダストカバーを取り除く。



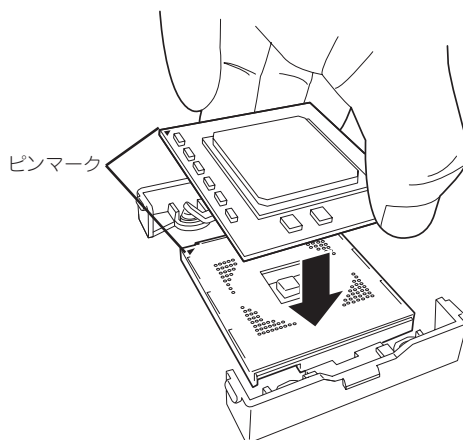
レバーは止まるまで完全に開いてください。レバーは120度以上開きます。



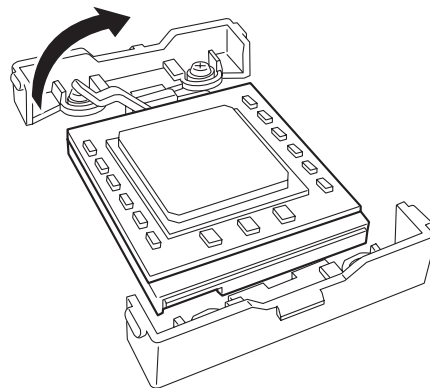
5. CPUをソケットの上にていねいにゆっくりと置く。



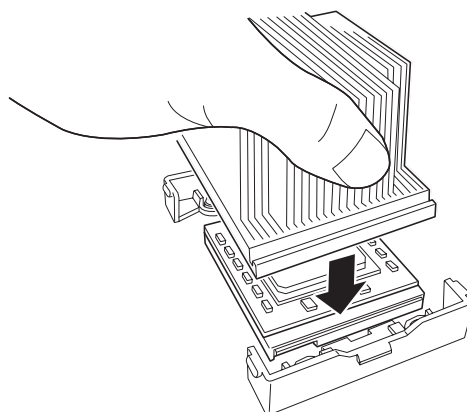
CPUの向きに注意してください。CPUとソケットは誤挿入を防止するためにCPUとソケットにはピンマークがあります。CPUとソケット側のピンマークを確認して正しく取り付けてください。



6. CPUを軽くソケットに押しつけてからレバーを倒して固定する。



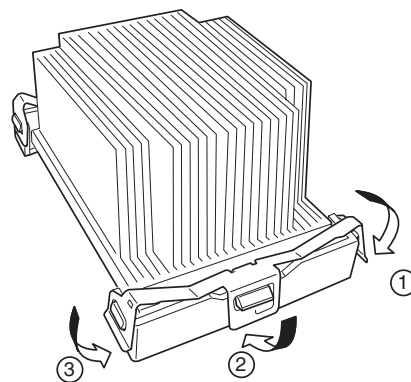
7. ヒートシンクをCPUの上に置く。



8. ヒートシンククリップでヒートシンクを固定する。

ヒートシンククリップの一方のクリップをリテンションのタブに引っかけます。次に、クリップを押さえながら、リテンションの側面中央にあるタブにクリップを引っかけます。最後に、もう一方のヒートシンククリップをリテンションのタブに引っかけます。

9. ヒートシンクがマザーボードと水平に取り付けられていることを確認する。



重要

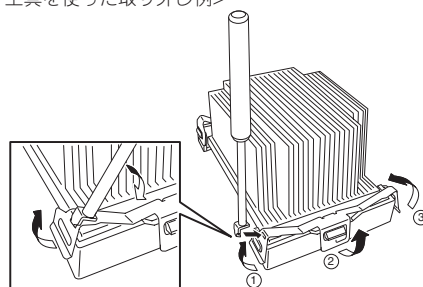
- 斜めに傾いているときは、いったんヒートシンクを取り外してから、もう一度取り付け直してください。
水平に取り付けられない原因には次のことが考えられます。
 - － CPUが正しく取り付けられていない。
 - － ヒートシンククリップを正しく引っかけていない。
- 固定されたヒートシンクを持って動かさないでください。

10. 取り外した部品を取り付ける。
11. 「Main」メニューの「Processor Settings」→「Processor Retest」を「Yes」にする。
ハードウェアの構成情報を更新するためです。詳しくは154ページをご覧ください。
12. 1CPU構成のExpressサーバにCPUを増設し、2つ以上のCPUで運用する場合に以下の手順を行う。
 - Windows 2000の場合: デバイスマネージャの「コンピュータ」のドライバが「ACPIシングルプロセッサPC」になっている場合は「ACPIマルチプロセッサPC」に変更し、メッセージに従って再起動後、システムのアップデート(34ページ)を行う。
 - Windows NT 4.0の場合: システムのアップデート(52ページ)を行う。

取り外し

CPUを取り外すときは、「取り付け」の手順1～3を参照して取り外しの準備をした後、手順8～4の逆の手順を行ってください。ヒートシンクはヒートシンククリップをマイナスドライバー、または増設CPUに添付の取り外し工具を使って取り外した後、ヒートシンクを水平に少しずらすようにして動かしてから取り外してください(この後の「重要」の3項を参照してください)。

<増設CPUに添付の取り外し工具を使った取り外し例>



重要

- CPUの故障以外で取り外さないでください。
- CPU #2にCPUを取り付けていない場合は、ダストカバーを取り付けておいてください。ダストカバーはCPUの冷却効果を高めるための適切なエアフローを起こすために必要な部材です。
- 運用後は熱によってヒートシンクのそこにあるクールシートがCPUに粘着している場合があります。ヒートシンクを取り外す際は、左右に軽く回して、ヒートシンクがCPUから離れたことを確認してから行ってください。CPUに粘着したままヒートシンクを取り外すとCPUやソケットを破損するおそれがあります。

CPUの取り外し(または交換)後に次の手順を行ってください。

1. SETUPを起動して「Main」→「Processor Settings」→「Processor Retest」の順でメニューを選択し、取り外したCPUのエラー情報をクリアする(153ページ参照)。

CPUを交換した場合

「Main」→「Processor Settings」の順でメニューを選択し、増設したCPUのIDおよびL2 Cache Sizeが正常になっていることを確認する(153ページ参照)。

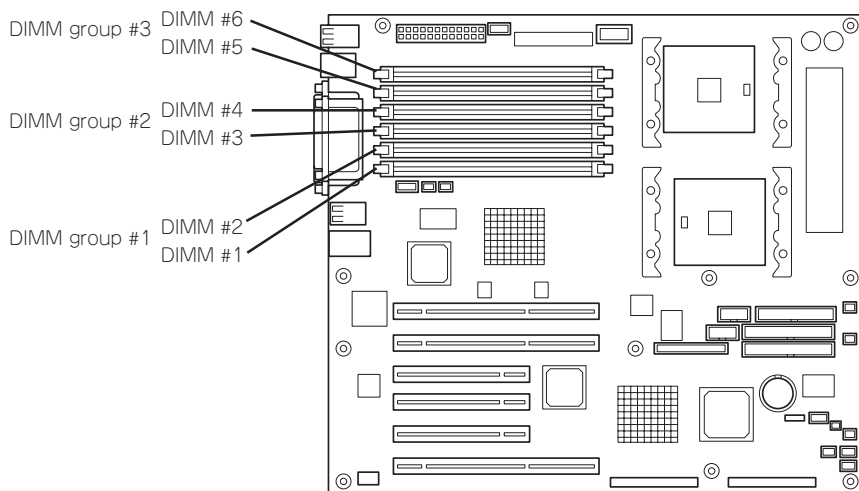
2. 「Main」メニューの「Processor Settings」の「Processor Retest」を「Yes」にする。
ハードウェアの構成情報を更新するためです。詳しくは154ページをご覧ください。

DIMM

DIMM(Dual Inline Memory Module)は、Expressサーバに取り付けられているマザーボード上のDIMMソケットに取り付けます。

マザーボード上にはDIMMを取り付けるソケットが6個あり、標準で128MBのDIMMが2枚、DIMM#1と#2に取り付けられています(標準で取り付けられているDIMMも交換することができます)。

DIMMは2枚単位でDIMMソケット番号の小さい順に取り付けます。



マザーボード



- メモリは最大6GB(1GB×6枚)まで増設できます。
- POSTやESMPRO、オフライン保守ユーティリティのエラーメッセージやエラーログではDIMMコネクタのことを「グループ」と表示される場合があります。グループの後に示される番号は上図のコネクタ番号と一致しています。

取り付け

次の手順に従ってDIMMを取り付けます。



- DIMMは大変静電気に弱い電子部品です。装置の金属フレーム部分などに触れて身体の静電気を逃がしてからボードを取り扱ってください。また、ボードの端子部分や部品を素手で触ったり、ボードを直接机の上に置いたりしないでください。静電気に関する説明は99ページで詳しく説明しています。
- NECで指定していないDIMMを使用しないでください。サードパーティのDIMMなどを取り付けると、DIMMだけでなくサーバ本体が故障するおそれがあります。また、これらの製品が原因となった故障や破損についての修理は保証期間中でも有料となります。

<次ページに続く>

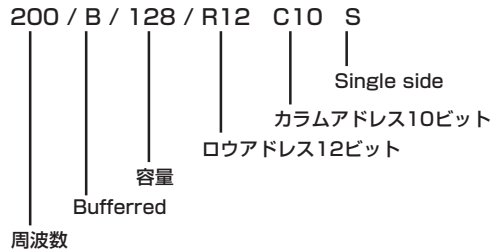


- インタリーブ装置であるため、BANK単位^{*1}に2枚のDIMMボードを増設してください。1つのBANK内に異なった仕様^{*2}のDIMMボードを実装すると動作しません。

^{*1} BANK単位とはイラストで示すslot#1と#2、slot#3と#4、slot#5と#6でそれぞれ1単位です。

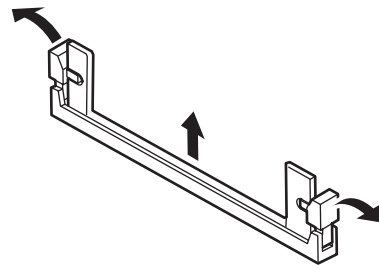
^{*2} DIMMボードの仕様は、DIMMボードに貼ってあるラベルに下記の内容で表示されています。

(例) 200MHz・Bufferred・128MB・ロウアドレス12ビット・カラムアドレス10ビット・Single sideの場合



1. 101ページを参照して準備をする。
2. サイドカバーを取り外す(101ページ参照)。
3. DIMMを取り付けるソケットを確認する。
4. DIMMを取り付けるソケットからDIMMコネクタカバーを取り外す。

DIMMが取り付けられていないコネクタにはDIMMコネクタカバーが取り付けられています。コネクタの両側にあるレバーを左右にひろげると、ロックが解除されDIMMを取り外せます。



重要

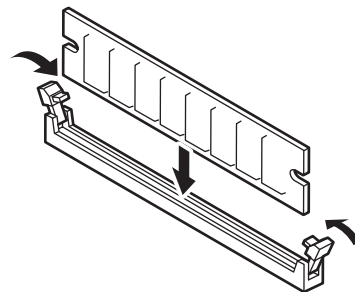
取り外したDIMMコネクタカバーは大切に保管しておいてください。

5. DIMMをソケットにまっすぐ押し込む。

チェック

DIMMの向きに注意してください。DIMMの端子側には誤挿入を防止するための切り欠きがあります。

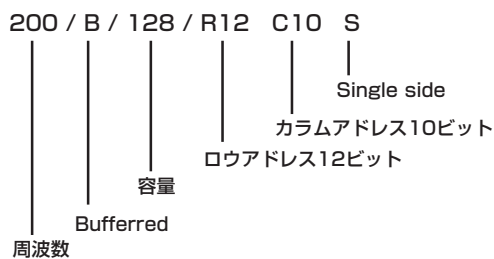
DIMMがDIMMソケットに差し込まれるとレバーが自動的に閉じます。



重要

DIMMは2枚1組で取り付けてください。また同一仕様のメモリセット使用してください。メモリの仕様はメモリに貼付けされているラベルに以下の内容で表示されています。

(例) 200MHz・Bufferred・128MB・ロウアドレス12ビット・カラムアドレス10ビット・Single sideの場合



6. 取り外した部品を取り付ける。
7. Expressサーバの電源をONにしてPOSTでエラーメッセージが表示されていないことを確認する。
エラーメッセージが表示された場合は、メッセージをメモした後、84ページのエラーメッセージ一覧を参照してください。
8. SETUPを起動して「Advanced」-「Memory Configuration」の順でメニューを選択し、増設したDIMMのステータス表示が「Normal」になっていることを確認する(155ページ参照)。
9. 「Advanced」メニューの「Reset Configuration Data」を「Yes」にする。
ハードウェアの構成情報を更新するためです。詳しくは154ページをご覧ください。
10. Windows 2000/Windows NT 4.0を使用している場合は、ページングファイルサイズを推奨値以上に設定する。
Windows 2000の場合: 搭載メモリ x 1.5(30ページ参照)
Windows NT 4.0の場合: 搭載メモリ+12MB(47ページ参照)

取り外し

次の手順に従ってDIMMを取り外します。



チェック

- 故障したDIMMを取り外す場合は、POSTやESMPROで表示されるエラーメッセージを確認して、取り付けているDIMMソケット(グループ)を確認してください。
- DIMMは最低2枚搭載されていないとExpressサーバは動作しません。

1. 100ページを参照して準備をする。
2. 101ページを参照してサイドカバーを取り外す。

3. 取り外すDIMMのソケットの両側にあるレバーを左右にひろげる。

ロックが解除されDIMMを取り外せます。

4. 手順2で取り外した部品を取り付ける。

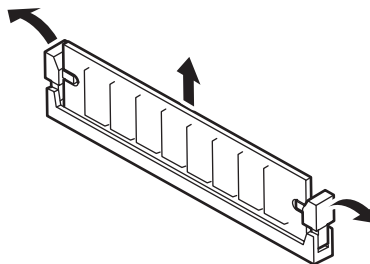
5. Expressサーバの電源をONにしてPOSTでエラーメッセージが表示されていないことを確認する。

エラーメッセージが表示された場合は、メッセージをメモした後、84ページのエラーメッセージ一覧を参照してください。

6. SETUPを起動して「Advanced」→「Memory Configuration」→「Memory Retest」の順でメニューを選択し、取り外したDIMMのエラー情報をクリアする(155ページ参照)。

7. 「Advanced」メニューの「Reset Configuration Data」を「Yes」にする。

ハードウェアの構成情報を更新するためです。詳しくは154ページをご覧ください。



ICMBコネクタ

Intelligent Chassis Management Bus (ICMB) を追加することで複数のサーバ間での制御・管理ができるようになります。

取り付け

ICMBコネクタは本体背面の外部SCSIケーブルコネクタのロットが、PCIバススロットに取り付けることができます。

● 外部SCSIケーブルコネクタのロット

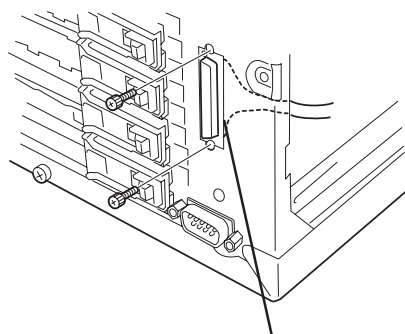
標準で取り付けられている外部SCSIケーブルを取り外し、空いたロットにICMBコネクタを取り付けます。詳しくは、ICMBコネクタに添付の説明書を参照してください。



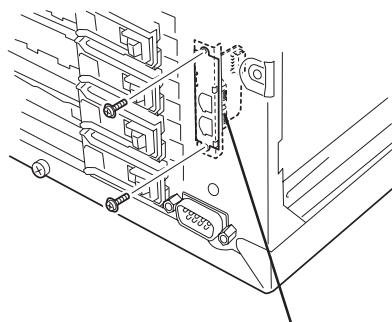
取り外した外部SCSIケーブルは大切に保管しておいてください。



ICMBコネクタの取り付け向きを確認してください(下図を参照)。



外部SCSIケーブル



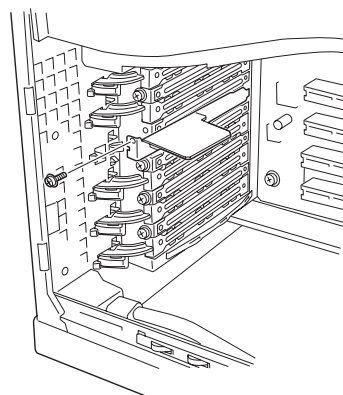
ICMBコネクタ

● PCIボードスロット

PCIボードスロットへ取り付けの場合は、ICMBコネクタに標準で取り付けられているブラケットをICMBコネクタに添付のPCIパネルに取り換えます。PCIパネルにはロープロファイルとフルハイトの2つの形状があります。本装置では、フルハイトのPCIパネルを使用します。



取り外した増設スロットカバーは大切に保管しておいてください。



接 続

取り付け後、ICMBコネクタに添付のICMB内部ケーブルをマザーボード上のICMBコネクタに接続してください。接続位置については、ハードウェア編の冒頭にある「各部の名称と機能」の「マザーボード」を参照してください。

サーバ間の接続には、別売のICMBケーブルを使用します。使用できるケーブルについては、保守サービス会社またはお買い求めの販売店にお問い合わせください。

取り外し

「取り付け」で示す手順の逆の手順で取り外すことができます。

ケーブル接続

Expressサーバのケーブル接続を示します。

インタフェースケーブル

装置内部および装置外部とのインタフェースケーブルの接続の一例を示します。

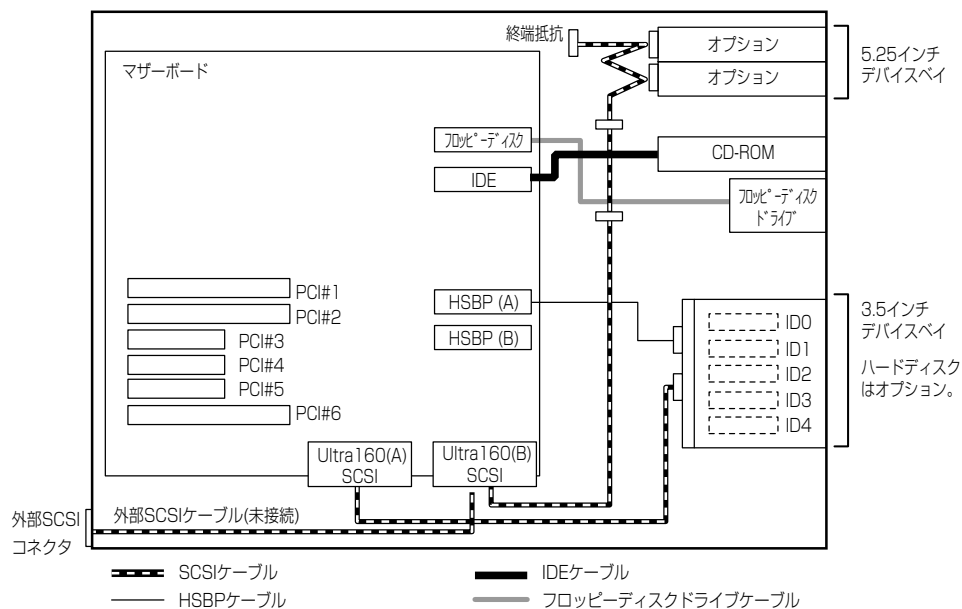
標準構成

標準構成での接続例です。

Ultra 160 SCSI (A) コネクタは内蔵の3.5インチデバイスベイ (標準装備のHDDケース) に接続されています。ハードディスクはオプションです。別途購入してください。

Ultra 160 SCSI (B) コネクタには5.25インチデバイスに接続するためのSCSIケーブルが取り付けられています。ケーブルには4つのSCSIコネクタがありますが、マザーボードから続く2つのコネクタは使用しません。

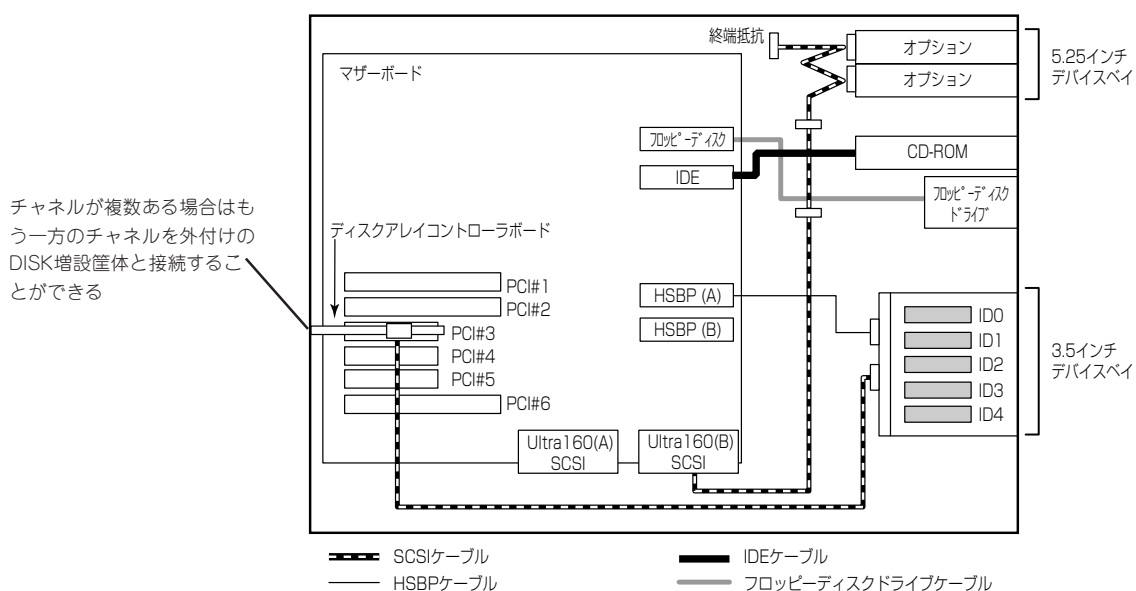
装置内部に取り付けられている外部SCSIケーブルをUltra 160 SCSI (B) コネクタに接続すると本装置から外付けのSCSI機器に接続することができます。ただし、内蔵の5.25インチデバイスは使用できなくなります。外付けのSCSI機器とのケーブル接続では、外部SCSIケーブルの線長 (55cm) を含め3m以内としてください。



内蔵ハードディスクをディスクアレイ構成にする場合

内蔵の3.5インチデバイスベイに搭載されているハードディスクをディスクアレイ構成にする場合は、オプションのディスクアレイコントローラボードを取り付け後、マザーボード上のUltra 160 (A) コネクタに接続しているSCSIケーブルをディスクアレイコントローラボードに接続します。本装置では最大4枚のディスクアレイコントローラボードを搭載することができます。

ディスクアレイコントローラの中には複数のチャンネルを装備しているものもあります。例えば、2つのチャンネルのうち1チャンネルを内蔵のSCSIバックボードに接続し、3.5インチデバイスベイのハードディスクへ、残りの1チャンネルをDISK増設筐体に接続することもできます。ディスクアレイコントローラには、1つのチャンネルに外付け用コネクタと内部用コネクタの2つのコネクタがついているものがあります。同じチャンネルを外付けと内部で使用しないよう注意してください。



HDDケースを搭載した場合

内蔵の3.5インチデバイスベイにオプションのHDDケースを搭載した場合の接続例です。HDDケースに添付のV字型SCSIケーブルを使うとマザーボード上のUltra 160 (A) コネクタで2台のHDDケース内のハードディスクを制御することができます。

この場合は、2台のHDDケース内のハードディスクは1つのチャンネルで制御されます。

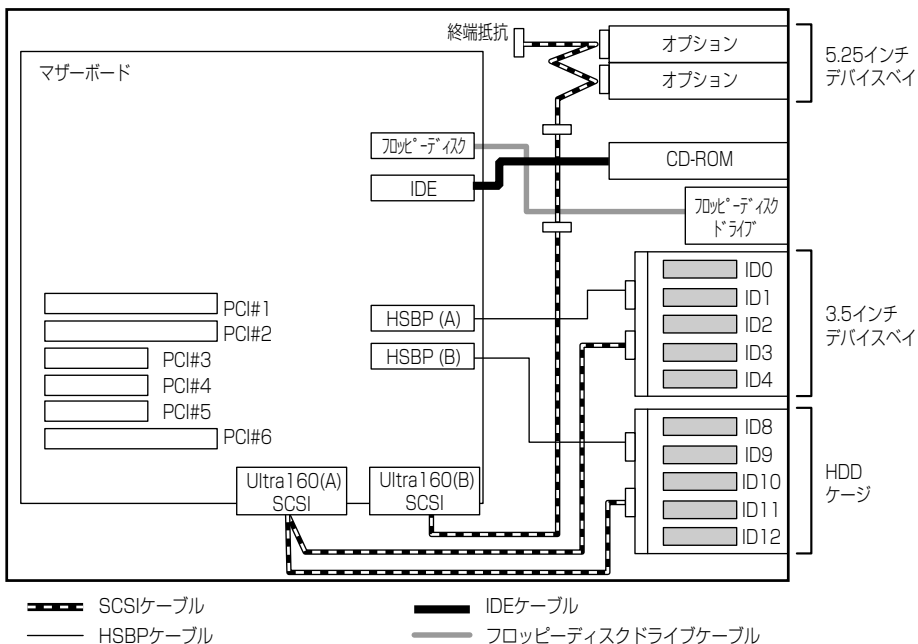
上側(標準装備)のHDDケース内のSCSI IDは右のスロットからID0~ID4、下側(HDDケース)のSCSI IDは右のスロットからID8~ID12となります。

この場合、SCSI BIOSでの設定変更が必要になります。「Host Adapter SCSI Termination」を「Disable」にしてください。

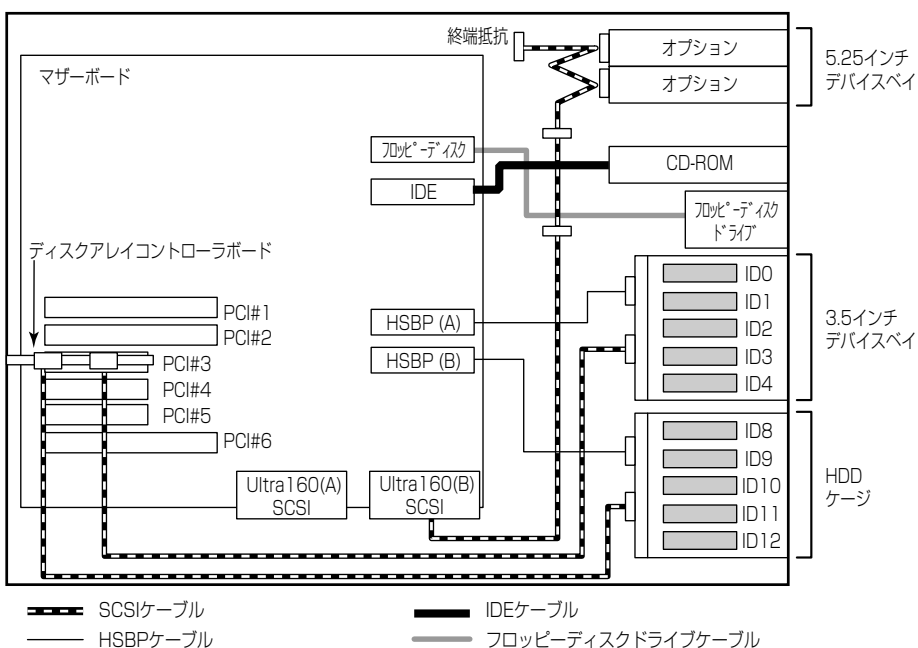
詳細は173ページを参照してください。



SCSI BIOSで設定を変更していないと、装置が誤動作する場合があります。



2台のHDDケース内に搭載したハードディスクをディスクアレイ構成にする場合は、複数のチャンネルを持ったディスクアレイコントローラボードを使用し、チャンネルごとにHDDケースを接続してください。



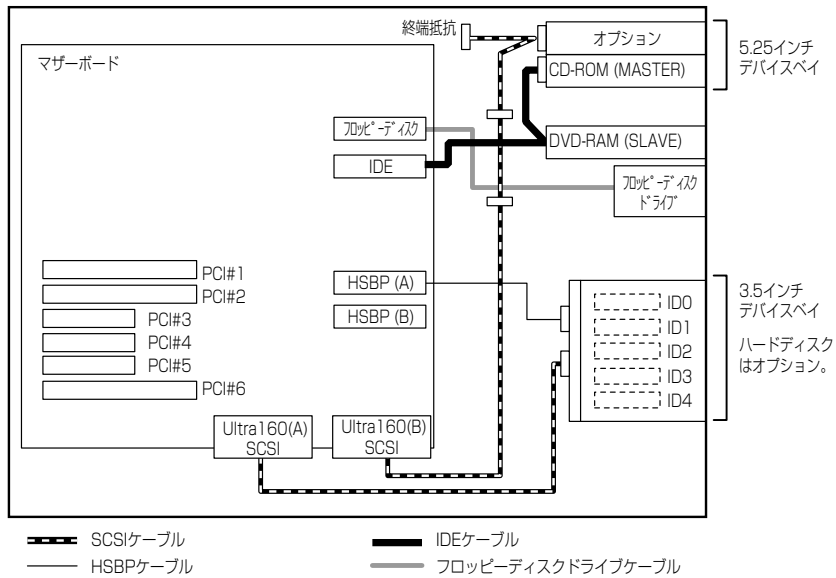
内蔵DVD-RAM装置を搭載した場合

N8151-32 内蔵DVD-RAM装置は、IDEデバイスのオプションです。本装置に1台搭載することができます。

内蔵DVD-RAM装置を搭載する場合は、標準装備のCD-ROMドライブのロットへ取り付け、CD-ROMドライブを5.25インチデバイスベイのロット1へ搭載します。

内蔵DVD-RAM装置の動作モードは「SLAVE」に設定します（標準装備のCD-ROMドライブは「MASTER」に設定されています）。

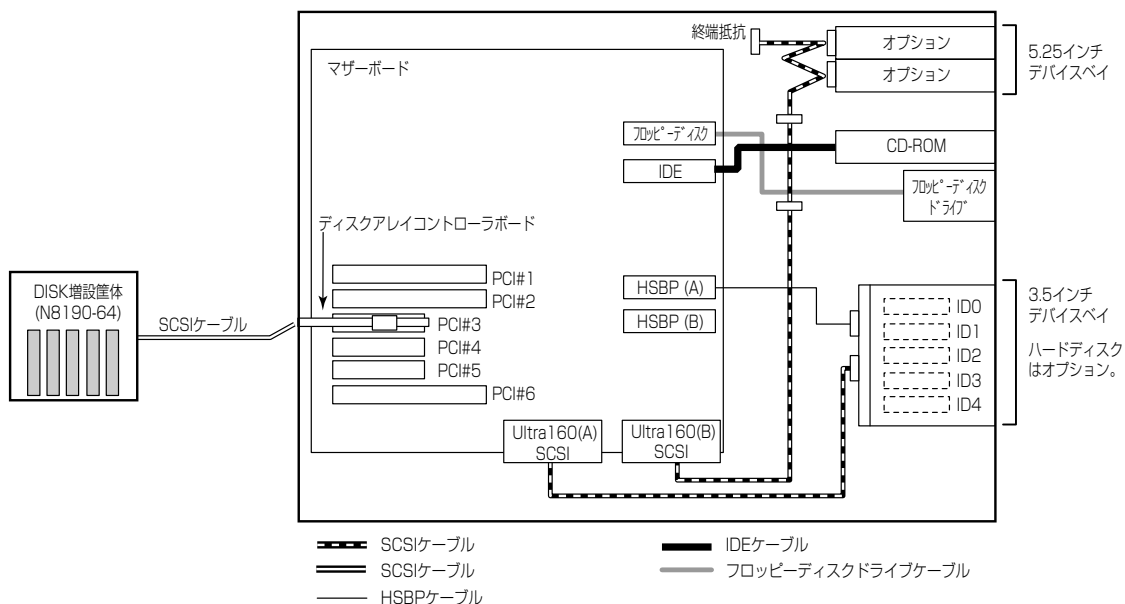
ケーブルは、マザーボード上のIDEコネクタに接続されているケーブルを内蔵DVD-RAM装置、CD-ROMドライブの順番で接続します。



DISK増設筐体との接続

外付けのSCSIハードディスクディスク用キャビネット「DISK増設筐体」とExpressサーバを接続するためには、ディスクアレイコントローラボードが必要です。

ディスクアレイコントローラボードを搭載したExpressサーバと接続できるDISK増設筐体は、N8190-64 DISK増設筐体(1台あたりのハードディスク搭載台数: 14台、最大接続台数: 8台)です。



最大構成のときの接続例

Expressサーバには、最大234台のハードディスクを接続することができます。

ハードディスクの接続を最大数にするには、本体内蔵の3.5インチデバイスベイのケーブルをマザーボード上のSCSIコネクタに接続して、ハードディスクをSCSI接続にします。Expressサーバに取り付けるディスクアレイコントローラはN8103-53Aを使用します(4枚取り付けます)。

ディスクアレイコントローラに接続するDISK増設筐体には、N8190-64を使用します(1チャンネルに14台のハードディスクを接続することができます)。

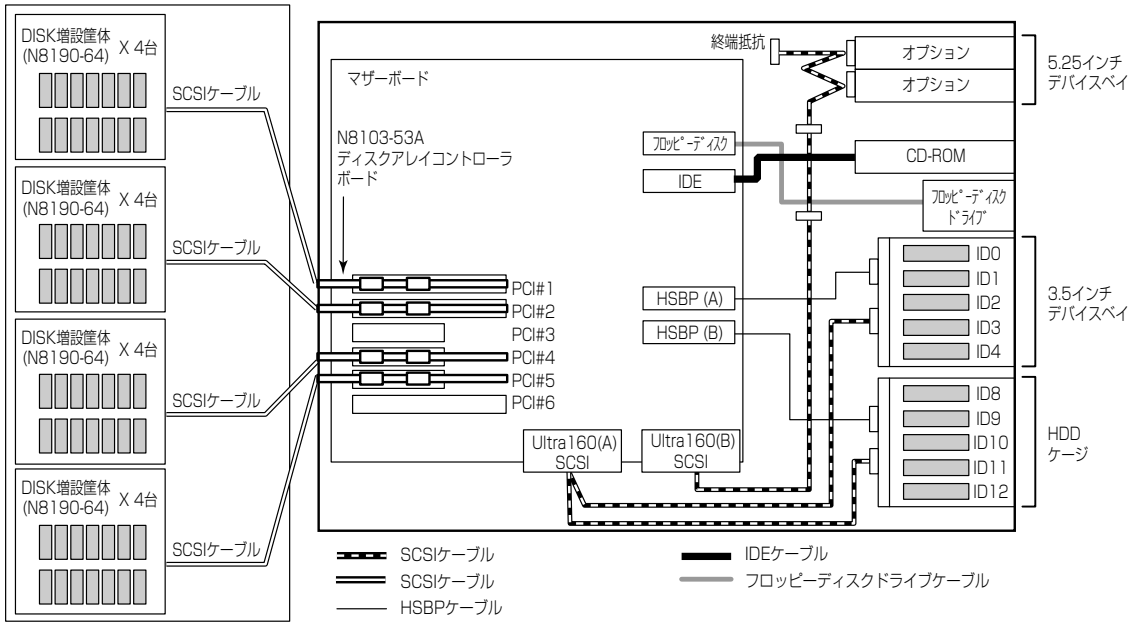
以上のハードウェア構成から、

$$\begin{aligned}
 & (\text{HDDケース内のハードディスク数 (5台)} \times \text{HDDケース (2台)}) + \\
 & (\text{ディスクアレイコントローラの搭載枚数 (4枚)} \times \text{チャンネル数 (4チャンネル)}) \times \\
 & \text{DISK増設筐体の1チャンネルあたりのハードディスク搭載数 (14台)} = 234 \text{台}
 \end{aligned}$$

まで接続ができます。

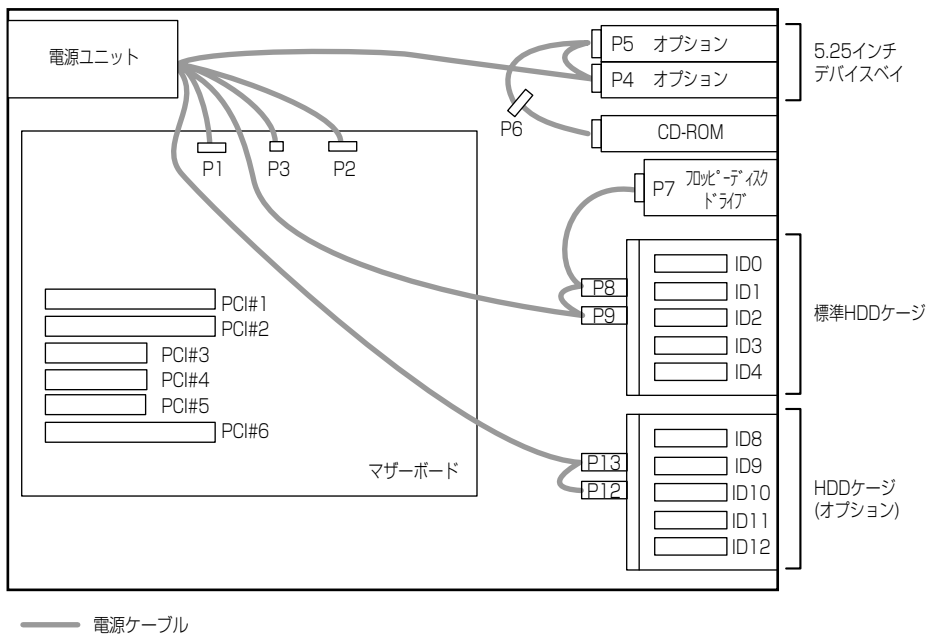
この構成では、3.5インチデバイスベイに搭載した5台は、ディスクアレイを構成できません。

<N8103-53A配下>



電源ケーブル

本体内蔵の電源ユニットの電源ケーブルにはコネクタ番号が印刷されています (Pnn・nn: 数字)。コネクタ番号と接続される内蔵デバイスとは以下のとおりです。



BIOSのセットアップ

Basic Input Output System(BIOS)の設定方法について説明します。

Expressサーバを導入したときやオプションの増設／取り外しをするときはここで説明する内容をよく理解して、正しく設定してください。

システムBIOS ~SETUP~

SETUPはExpressサーバの基本ハードウェアの設定を行うためのユーティリティツールです。このユーティリティはExpressサーバ内のフラッシュメモリに標準でインストールされているため、専用のユーティリティなどがなくても実行できます。

SETUPで設定される内容は、出荷時にExpressサーバにとって最も標準で最適な状態に設定していますのでほとんどの場合においてSETUPを使用する必要はありませんが、この後に説明するような場合など必要に応じて使用してください。



- SETUPの操作は、システム管理者(アドミニストレータ)が行ってください。
- S E T U P では、パスワードを設定することができます。パスワードには、「Supervisor」と「User」の2つのレベルがあります。「Supervisor」レベルのパスワードでSETUPにアクセスした場合、すべての項目の変更ができます。「Supervisor」のパスワードが設定されている場合、「User」レベルのパスワードでは、設定内容を変更できる項目が限られます。
- OS(オペレーティングシステム)をインストールする前にパスワードを設定しないでください。
- Expressサーバには、最新のバージョンのSETUPユーティリティがインストールされています。このため設定画面が本書で説明している内容と異なる場合があります。設定項目については、オンラインヘルプを参照するか、保守サービス会社に問い合わせてください。

起 動

Expressサーバの電源をONにください。

しばらくすると、次のメッセージが画面左下に表示されます。

Press <F2> to enter SETUP

ここで<F2>キーを押すと、SETUPが起動してMainメニュー画面を表示します。

以前にSETUPを起動してパスワードを設定している場合は、パスワードを入力する画面が表示されます。パスワードを入力してください。

Enter password:[]

パスワードの入力は、3回まで行えます。3回とも誤ったパスワードを入力すると、Expressサーバは動作を停止します(これより先の操作を行えません)。電源をOFFにしてください。



パスワードには、「Supervisor」と「User」の2種類のパスワードがあります。「Supervisor」では、SETUPでのすべての設定の状態を確認したり、それらを変更したりすることができます。「User」では、確認できる設定や、変更できる設定に制限があります。

キーと画面の説明

キーボード上の次のキーを使ってSETUPを操作します(キーの機能については、画面下にも表示されています)。

現在表示しているメニューを示す

サブメニューがあることを示す

設定項目

オンラインヘルプウィンドウ

パラメータ(選択すると文字が反転する)

キーの機能説明

- カーソルキー(↑、↓) 画面に表示されている項目を選択します。文字の表示が反転している項目が現在選択されています。
- カーソルキー(←、→) MainやAdvanced、Security、Server、Boot、Exitなどのメニューを選択します。
- <->キー / <+>キー 選択している項目の値(パラメータ)を変更します。サブメニュー(項目の前に「▶」がついているもの)を選択している場合、このキーは無効です。
- <Enter>キー 選択したパラメータの決定を行うときに押します。
- <Esc>キー ひとつ前の画面に戻ります。
- <F1>キー SETUPの操作でわからないことがあったときはこのキーを押してください。SETUPの操作についてのヘルプ画面が表示されます。<Esc>キーを押すと、元の画面に戻ります。
- <F9>キー 現在表示している項目のパラメータをデフォルトのパラメータに戻します(出荷時の設定と異なる場合があります)。
- <F10>キー SETUPの設定内容を保存し、SETUPを終了します。

設定例

次にソフトウェアと関係した機能や、システムとして運用するときに必要な機能の設定例を示します。

管理ソフトウェアとの連携関連

「ESMPRO」が持つ温度監視機能と連携させる

「Server」→「Thermal Sensor」→「Enabled」

「ESMPRO/ServerManager」を使ってネットワーク経由でExpressサーバの電源を制御する

- NIC 1(10/100)経由で制御する
「Advanced」→「Advanced Chipset Control」→「Wake On LAN」→「Enabled」
「Server」→「AC-LINK」→「StayOff」
- NIC 2(Gbit)経由で制御する
「Advanced」→「Advanced Chipset Control」→「Wake On PME」→「Enabled」
「Server」→「AC-LINK」→「StayOff」

UPS関連

UPSと電源連動させる

- UPSから電源が供給されたら常に電源をONさせる
「Server」→「AC-LINK」→「Power On」
- POWERスイッチを使ってOFFにしたときは、UPSから電源が供給されても電源をOFFのままにする
「Server」→「AC-LINK」→「Last State」
- UPSから電源が供給されても電源をOFFのままにする
「Server」→「AC-LINK」→「StayOff」

起動関連

Expressサーバに接続している起動デバイスの順番を変える

「Boot」→起動順序を設定する

POSTの実行内容を表示する

「Advanced」→「Boot-time Diagnostic Screen」→「Enabled」
「NEC」ロゴの表示中に<Esc>キーを押しても表示させることができます。

HWコンソールから制御する

「Server」→「Console Redirection」→それぞれの設定をする

メモリ関連

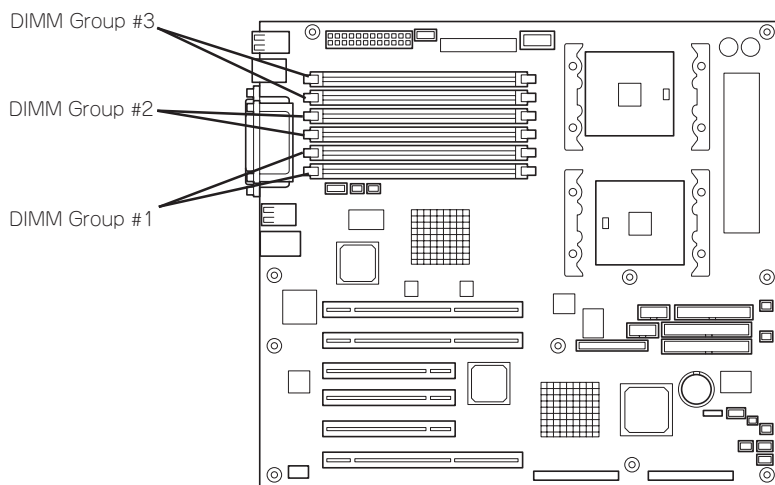
メモリ縮退機能

- ① 「Advanced」→「Memory Configuration」→「Extended RAM Step」→「Every-Location」
- ② 「Advanced」→「Memory/Processor Error」→「Halt」

搭載しているメモリ(DIMM)の状態を確認する

「Advanced」→「Memory Configuration」→表示を確認する

画面に表示されているDIMMグループとマザーボード上のソケットの位置は下図のように対応しています。



メモリ(DIMM)のエラー情報をクリアする

「Advanced」→「Memory Configuration」→「Memory Retest」→「Yes」→リポートするとクリアされる

CPU関連

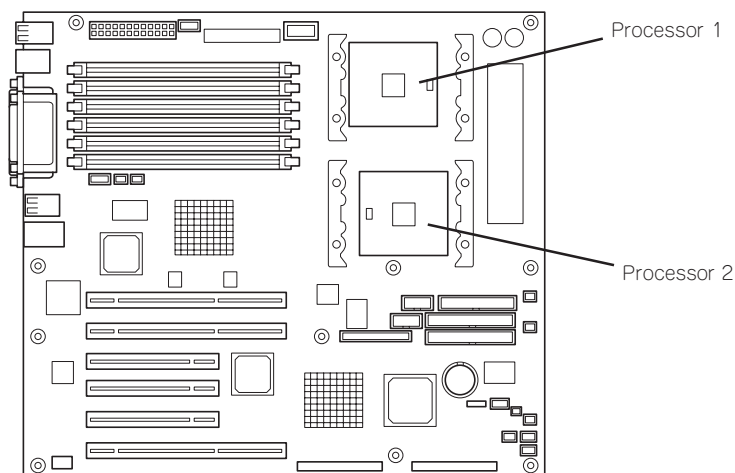
CPU縮退機能

- ① 「Server」→「FRB2 policy」→「Disabled Immediately」
- ② 「Advanced」→「Memory/Processor Error」→「Halt」

搭載しているCPUの状態を確認する

「Main」→「Processor Settings」→表示を確認する

画面に表示されているCPU番号とマザーボード上のソケットの位置は下図のように対応しています。



CPUのエラー情報をクリアする

「Main」→「Processor Settings」→「Processor Retest」→「Yes」→リブートするとクリアされる

キーボード関連

Numlockを設定する

「Advanced」→「Numlock」

セキュリティ関連

BIOSレベルでのパスワードを設定する

「Security」→「Set Supervisor Password」→パスワードを入力する
管理者パスワード(Supervisor)、ユーザーパスワード(User)の順に設定します。

POWERスイッチの機能を有効/無効にする

「Security」→「Power Switch Inhibit」→「Enabled」(有効)

「Security」→「Power Switch Inhibit」→「Disabled」(無効)



POWERスイッチをマスクするとPOWERスイッチによるON/OFF操作に加え、「強制シャットダウン(179ページ参照)」も機能しなくなります。

セキュアモードを設定する

「Security」→それぞれを設定する

外付けデバイス関連

外付けデバイスに対する設定をする

「Advanced」→「I/O Device Configuration」→それぞれのデバイスに対して設定をする

内蔵デバイス関連

Expressサーバ内蔵のPCIデバイスに対する設定をする

「Advanced」→「Advanced Chipset Control」→「PCI Device」→それぞれのデバイスに対して設定をする

ディスクアレイコントローラボードまたはグラフィックスアクセラレータボードを取り付ける

「Advanced」→「PCI Configuration」→「PCI Slot n」→「Option ROM Scan」→「Enabled」
n: 取り付けたスロット番号

ハードウェアの構成情報をクリアする(内蔵デバイスの取り付け/取り外しの後)

「Advanced」→「Reset Configuration Data」→「Yes」

設定内容のセーブ関連

BIOSの設定内容を保存する

「Exit」→「Exit Saving Changes」または「Save Changes」

変更したBIOSの設定を破棄する

「Exit」→「Exit Discarding Changes」または「Discard Changes」

BIOSの設定をデフォルトの設定に戻す(出荷時の設定とは異なる場合があります)

「Exit」→「Load Setup Defaults」

現在の設定をユーザー定義の設定として保存する

「Exit」→「Save Custom Defaults」

ユーザー定義の設定をロードする

「Exit」→「Load Custom Defaults」

パラメータと説明

SETUPには大きく6種類のメニューがあります。

- Mainメニュー
- Advancedメニュー
- Securityメニュー
- Serverメニュー
- Bootメニュー
- Exitメニュー

このメニューの中からサブメニューを選択することによって、さらに詳細な機能の設定ができます。次に画面に表示されるメニュー別に設定できる機能やパラメータ、出荷時の設定を説明をします。

Main

SETUPを起動すると、まずはじめにMainメニューが表示されます。項目の前に「▶」がついているメニューは、選択して<Enter>キーを押すとサブメニューが表示されます。

Phoenix BIOS Setup Utility					
Main	Advanced	Security	Server	Boot	Exit
System Time:	[14:18:58]				Item Specific Help <Tab>, <Shift-Tab>, or <Enter> selects field.
System Date:	[05/05/2002]				
Legacy Floppy A:	[1.44/1.25 MB 3.5"]				
Legacy Floppy B:	[Disabled]				
Hard Disk Pre-Delay	[Disabled]				
▶ Primary IDE Master	[None]				
▶ Primary IDE Slave	[None]				
▶ Secondary IDE Master	[Auto]				
▶ Secondary IDE Slave	[None]				
▶ Processor Settings					
Language:	[English (US)]				
F1 Help	↑↓ Select Item	/+ Change Values		F9 Setup Defaults	
Esc Exit	←→ Select Menu	Enter Select Sub-Menu		F10 Save and Exit	

Mainメニューの画面上で設定できる項目とその機能を示します。

項目	パラメータ	説明
System Time	HH:MM:SS	時刻の設定をします。
System Date	MM/DD/YYYY	日付の設定をします。
Legacy Floppy A	Disabled 360Kb 5.25" 1.2MB 5.25" 720Kb 3.5" [1.44.1.25MB 3.5"] 2.88MB 3.5"	フロッピーディスクドライブA(標準装備)の設定をします。
Legacy Floppy B	[Disabled] 1.2MB 5.25" 720Kb 3.5" 1.44.1.25MB 3.5" 2.88MB 3.5"	フロッピーディスクドライブBの設定をします。本装置ではドライブBをサポートしていないので「Disable」にしてください。
Hard Disk Pre-Delay	[Disabled] 3 seconds 6 seconds 9 seconds 12 seconds 15 seconds 21seconds 30 seconds	POST中に初めてIDEデバイスへアクセスする時に設定された時間だけ待ち合わせを行います。
Primary IDE Master/ Primary IDE Slave Secondary IDE Master Secondary IDE Slave	—	それぞれのチャンネルに接続されているデバイスの情報をサブメニューで表示します。一部設定を変更できる項目がありますが、出荷時の設定のままにしておいてください。
Language	[English(US)] Franoacis Deutsch Espanol Italiano	Setupで表示する言語を選択します。

[]: 出荷時の設定

Processor Settings

Mainメニューで「Processor Settings」を選択すると、以下の画面が表示されます。

Phoenix BIOS Setup Utility		
Main		
Processor Settings		Item Specific Help
Processor Retest:	[No]	Select 'Yes', BIOS will clear historical processor status and retest all processors on next boot.
Processor Speed Setting:	2.4 GHz	
Processor 1 CPUID:	0F24	
Processor 1 L1 Cache:	512 KB	
Processor 2 CPUID:	0F24	
Processor 2 L2 Cache:	512 KB	
Hyper-Threading Technology:	[Enabled]	
F1 Help	↑↓ Select Item	-/+ Change Values
Esc Exit	← Select Menu	Enter Select ▶ Sub-Menu
		F9 Setup Defaults
		F10 Previous Value

項目については次の表を参照してください。

項目	パラメータ	説明
Processor Retest	[No] Yes	CPUのエラー情報をクリアします。
Processor Speed Setting	—	CPUの周波数を表示します。
Processor 1 CPUID	数値 Disabled Not Installed	数値の場合はプロセッサ1のIDを示します。「Disabled」はプロセッサの故障、「Not Installed」は取り付けられていないことを示します(表示のみ)。
Processor L1 Cache	—	プロセッサ1のキャッシュを表示します。
Processor 2 CPUID	数値 Disabled Not Installed	数値の場合はプロセッサ2のIDを示します。「Disabled」はプロセッサの故障、「Not Installed」は取り付けられていないことを示します(表示のみ)。
Processor L2 Cache	—	プロセッサ2のキャッシュを表示します。
Hyper-Threading Technology	[Enabled] Disabled	プロセッサのHyper-Threading Technologyの有効/無効を設定します。

[]: 出荷時の設定

Advanced

カーソルを「Advanced」の位置に移動させると、Advancedメニューが表示されます。

項目の前に「▶」がついているメニューは、選択して<Enter>キーを押すとサブメニューが表示されます。

Phoenix BIOS Setup Utility					
Main	Advanced	Security	Server	Boot	Exit
▶ Memory Configuration ▶ PCI Configuration ▶ I/O Device Configuraion ▶ Advanced Chipset Control Boot-time Diagnostic Screen: [Disabled] Reset Configuration Data: [No] NumLock: [Off] Memory/Processor Error [Boot]					Item Specific Help Memory Reconfiguration Menu.
F1 Help	↑↓ Select Item	-/+ Change Values	F9 Setup Defaults		
Esc Exit	←→ Select Menu	Enter Select ▶ Sub-Menu	F10 Save and Exit		

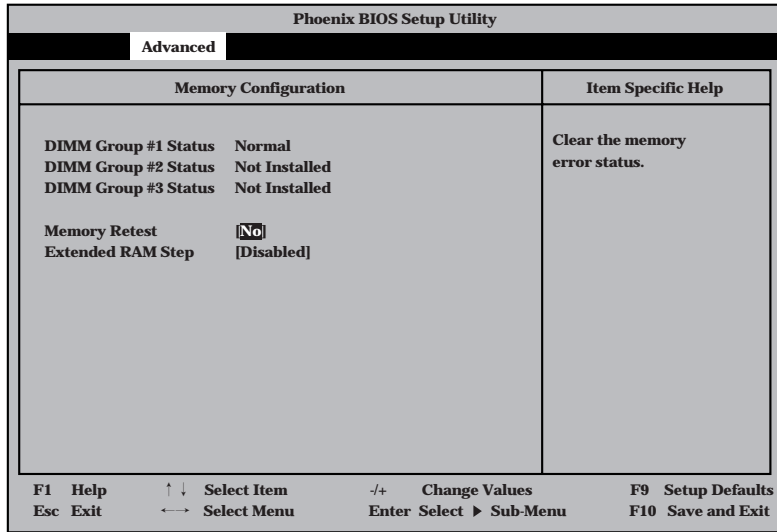
項目については次の表を参照してください。

項目	パラメータ	説明
Boot-time Diagnostic Screen	[Disabled] Enabled	起動時の自己診断 (POST) の実行画面を表示させるか、表示させないかを設定します。「Disabled」に設定すると、POSTの間、「NEC」ロゴが表示されます。(ここで<Esc>キーを押すとPOSTの実行画面に切り替わります。)
Reset Configuration Data	[No] Yes	Configuration Data (POSTで記憶しているシステム情報) をクリアするときは「Yes」に設定します。装置の起動後にこのパラメータは「No」に切り替わります。
NumLock	On [Off]	システム起動時にNumlockの有効/無効を設定します。
Memory/Processor Error	[Boot] Halt	メモリ縮退、プロセッサ縮退エラーが起きたときにPOSTの最後で止めるか止めないかを設定します。

[]: 出荷時の設定

Memory Configuration

Advancedメニューで「Memory Configuration」を選択すると、以下の画面が表示されます。



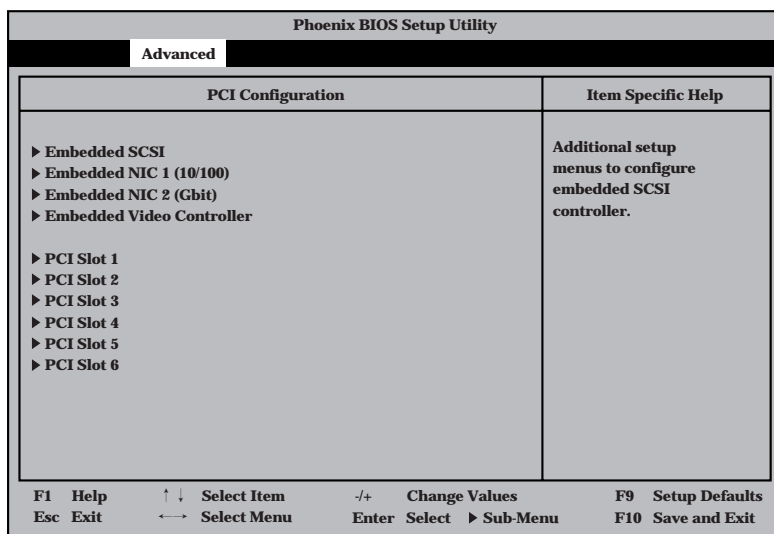
項目については次の表を参照してください。

項目	パラメータ	説明
DIMM Group #1 - #3 Status	Normal Disabled Not Installed	メモリの現在の状態を表示します。「Normal」はメモリが正常であることを示します。「Disabled」は故障していることを、「Not Installed」はメモリが取り付けられていないことを示します。(表示のみ)
Memory Retest	[No] Yes	メモリのエラー情報をクリアします。
Extended RAM Step	1MB 1KB Every location [Disabled]	「1MB」は1M単位にメモリテストを行います。「1KB」は1K単位にメモリテストを行います。「Every location」はすべてのメモリをテストします。「Disabled」でメモリの初期化のみ行います。

[]: 出荷時の設定

PCI Configuration

Advancedメニューで「PCI Configuration」を選択すると、以下の画面が表示されます。それぞれを選択するとサブメニューが表示されます。



— Embedded SCSI

項目	パラメータ	説明
SCSI Controller	[Enabled] Disabled	オンボード上のSCSIコントローラの有効/無効を設定します。
Option ROM Scan	[Enabled] Disabled	オンボード上のSCSIコントローラのBIOSの展開の有効/無効を設定するサブメニューを表示します。

[]: 出荷時の設定

— Embedded NIC 1 (10/100)/Embedded NIC 2 (Gbit)

項目	パラメータ	説明
LAN Controller 1 (10/100) LAN Controller 2 (Gbit)	[Enabled] Disabled	オンボード上のLANコントローラの有効/無効を設定します。
Option ROM Scan	[Enabled] Disabled	オンボード上のLANコントローラのBIOSの展開の有効/無効を設定するサブメニューを表示します。

[]: 出荷時の設定

— Embedded Video Controller

項目	パラメータ	説明
Video Controller	[Enabled] Disabled	オンボード上のビデオコントローラの有効/無効を設定します。

[]: 出荷時の設定

項目	パラメータ	説明
Option ROM Scan	[Enabled] Disabled	PCIバスに接続されているデバイス(ボード)に搭載されているBIOSの有効/無効を設定するサブメニューを表示します。グラフィックスアクセラレータボードを取り付ける際や、取り付けようとしているディスクアレイコントローラボードおよびSCSIコントローラボードにOSがインストールされているハードディスクを接続する際にはそのスロットを「Enabled」に設定してください。オプションROM BIOSを搭載したLANコントローラボードを使用していて、このボードからネットワークブートをしないときは「Disabled」にしてください。

[]: 出荷時の設定

I/O Device Configuration

Advancedメニューで「I/O Device Configuration」を選択すると、以下の画面が表示されます。

Phoenix BIOS Setup Utility		
Advanced		
I/O Device Configuration	Item Specific Help	
Serial port A:	[Enabled]	Configure serial port 1 using options:
Base I/O address:	[3F8]	
Interrupt:	[IRQ 4]	[Disabled]
Serial port B:	[Enabled]	No configuration
Base I/O address:	[2F8]	[Enabled]
Interrupt:	[IRQ 3]	User configuration
Parallel port:	[Enabled]	[Auto]
Mode:	[ECP]	BIOS or OS chooses configuration
Base I/O address:	[378]	
Interrupt:	[IRQ 7]	
DMA channel:	[DMA 1]	
Legacy USB Support	[Disabled]	
PS/2 Mouse	[Enabled]	

F1 Help ↑↓ Select Item -/+ Change Values F9 Setup Defaults
 Esc Exit ←→ Select Menu Enter Select ▶ Sub-Menu F10 Save and Exit

項目については次の表を参照してください。



割り込みやベースI/Oアドレスが他と重複しないように注意してください。設定した値が他のリソースで使用されている場合は黄色の「*」が表示されます。黄色の「*」が表示されている項目は設定し直してください。

項目	パラメータ	説明
Serial Port A	Disabled [Enabled]	シリアルポートAの有効/無効を設定します。
Base I/O Address	[3F8] 2F8 3E8 2E8	シリアルポートAのためのベースI/Oアドレスを設定します。
Interrupt	IRQ 3 [IRQ 4]	シリアルポートAのための割り込みを設定します。
Serial Port B	Disabled [Enabled]	シリアルポートBの有効/無効を設定します。
Base I/O Address	3F8 [2F8] 3E8 2E8	シリアルポートBのためのベースI/Oアドレスを設定します。
Interrupt	[IRQ 3] IRQ 4	シリアルポートBのための割り込みを設定します。
Parallel Port	Disabled [Enabled]	パラレルポートの有効/無効を設定します。
Mode	Output only Bi-directional EPP [ECP]	パラレルポートの動作モードを設定します。
Base I/O Address	[378] 278	パラレルポートのベースI/Oアドレスを設定します。
Interrupt	IRQ 5 [IRQ 7]	パラレルポートのための割り込みを設定します。
DMA channel	[DMA 1] DMA 3	パラレルポートのためのDMAチャンネルを設定します。
Legacy USB Support	[Disabled] Enabled	USBを正式にサポートしていないOSでもUSBキーボードが使用できるようにするかどうかを設定します。
PS/2 Mouse	Disabled [Enabled]	マウスの有効/無効を設定します。

[]: 出荷時の設定

Advanced Chipset Control

Advancedメニューで「Advanced Chipset Control」を選択すると、以下の画面が表示されます。項目の前に「▶」がついているメニューは、選択して<Enter>キーを押すとサブメニューが表示されます。

Phoenix BIOS Setup Utility			
Advanced			
Advanced Chipset Control		Item Specific Help	
▶ PCI Device		Select PCI Device options.	
Wake On LAN:	[Disabled]		
Wake On Ring:	[Disabled]		
Wake On PME:	[Disabled]		
Wake On RTC:	[Disabled]		
Sleep Button:	[Present]		
F1 Help Esc Exit	↑↓ Select Item ←→ Select Menu	-/+ Change Values Enter Select ▶ Sub-Menu	F9 Setup Defaults F10 Save and Exit

項目については次の表を参照してください。

項目	パラメータ	説明
Wake On LAN	[Disabled] Enabled	NIC 1(10/100)またはPCIスロット3、4、5に搭載したPCIボードを介したリモートパワーオン機能の有効/無効を設定します。
Wake On Ring	[Disabled] Enabled	シリアルポートを介したリモートパワーオン機能の有効/無効を設定します。
Wake On PME	[Disabled] Enabled	NIC 2(Gbit)またはPCIスロット1、2、6に搭載したPCIボードを介したリモートパワーオン機能の有効/無効を設定します。
Wake On RTC	[Disabled] Enabled	リアルタイムクロックを利用したリモートパワーオン機能の有効/無効を設定します。
Sleep Button	[Present] Absent	「Present」に設定してください。

[]: 出荷時の設定

PCI Device

Advancedメニューの「Advanced Chipset Control」で「PCI Device」を選択すると、以下の画面が表示されます。

Phoenix BIOS Setup Utility		
Advanced		
PCI Device		Item Specific Help
PCI IRQ line 1:	[Auto Select]	PCI device can use hardware interrupts called IRQs. A PCI device cannot use IRQs already in use by ISA devices. Use 'Auto' only if no ISA legacy cards are installed.
PCI IRQ line 2:	[Auto Select]	
PCI IRQ line 3:	[Auto Select]	
PCI IRQ line 4:	[Auto Select]	
PCI IRQ line 5:	[Auto Select]	
PCI IRQ line 6:	[Auto Select]	
PCI IRQ line 7:	[Auto Select]	
PCI IRQ line 8:	[Auto Select]	
PCI IRQ line 9:	[Auto Select]	
PCI IRQ line 10:	[Auto Select]	
PCI IRQ line 11:	[Auto Select]	
PCI IRQ line 12:	[Auto Select]	
PCI IRQ line 13:	[Auto Select]	
PCI IRQ line 14:	[Auto Select]	
PCI IRQ line 15:	[Auto Select]	
F1 Help	↑ ↓ Select Item	+/- Change Values
Esc Exit	← → Select Menu	Enter Select ▶ Sub-Menu
		F9 Setup Defaults
		F10 Save and Exit

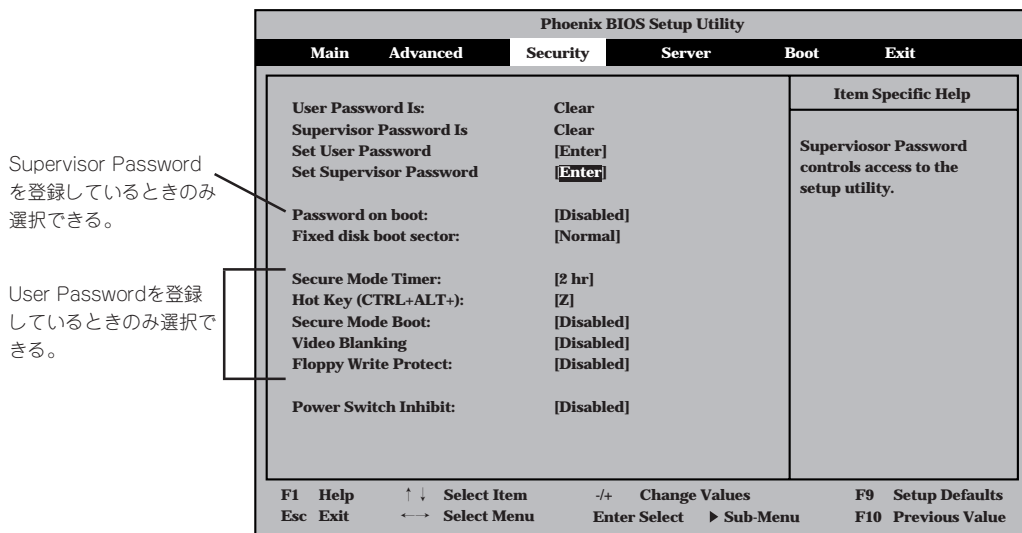
項目については次の表を参照してください。

項目	パラメータ	説明
PCI IRQ line 1 - 15	Disabled [Auto Select] 3 4 5 7 9 10 11 14 15	PCIバスにある15本の割り込み信号をどのIRQリクエストに割り当てるかを設定します。 パラメータの「5」、「10」、「11」は「Server」メニューの「BMC IRQ」で設定しているパラメータと同一のものは選択できません。

[]: 出荷時の設定

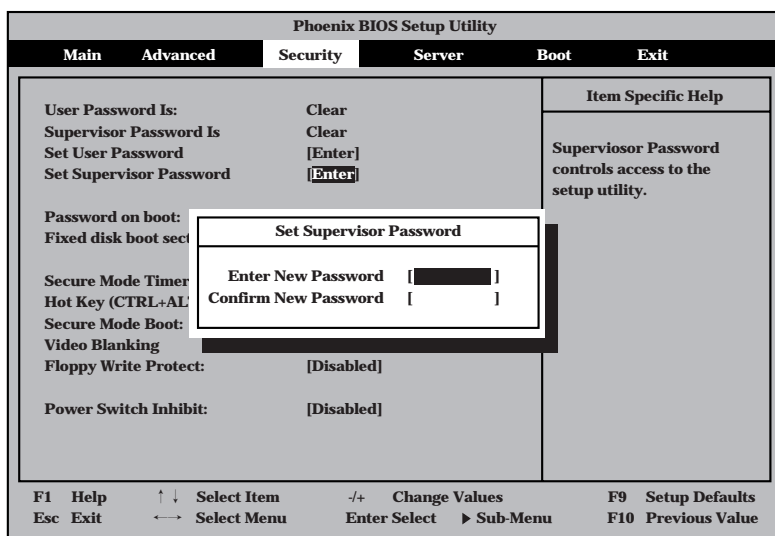
Security

カーソルを「Security」の位置に移動させると、Securityメニューが表示されます。



Set Supervisor PasswordもしくはSet User Passwordのどちらかで<Enter>キーを押すと以下のような画面が表示されます(画面は「Set Supervisor Password」を選択したときの画面です)。

ここでパスワードの設定を行います。パスワードは7文字以内の英数字および記号でキーボードから直接入力します。





重要

- 「User Password」は、「Supervisor Password」を設定していないと設定できません。
- OSのインストール前にパスワードを設定しないでください。
- パスワードを忘れてしまった場合は、お買い求めの販売店または保守サービス会社にお問い合わせください。

各項目については次の表を参照してください。

項目	パラメータ	説明
Set User Password	7文字までの英数字	<Enter>キーを押すとユーザーのパスワード入力画面になります。このパスワードではSETUPメニューへのアクセスが制限されます。
Set Supervisor Password	7文字までの英数字	<Enter>キーを押すとスーパーバイザのパスワード入力画面になります。このパスワードですべてのSETUPメニューにアクセスできます。この設定は、SETUPを起動したときのパスワードの入力で「Supervisor」でログインしたときのみ設定できます。
Password on boot	[Disabled] Enabled	ブート時にパスワードの入力を行う／行わないの設定をします。先にスーパーバイザのパスワードを設定する必要があります。もし、スーパーバイザのパスワードが設定されていて、このオプションが無効の場合はBIOSはユーザーがブートしていると判断します。
Fixed disk boot sector	[Normal] Write Protect	IDEハードディスクに対する書き込みを防ぎます。本装置ではIDEハードディスクをサポートしていません。
Secure Mode Timer	2 min 5 min 10 min 20 min 1 hr [2 hr]	キーボードやマウスからの入力が途絶えてからSecure Modeに入るまでの時間を設定します。「Disabled」の時はSecure Modeになりません。
Hot Key (CTRL+ALT+)	[Z]	Secure Modeを起動させるキーを設定します。<Ctrl>キーと<Alt>キーを押しながら設定したキーを押すとSecure Modeが起動します。
Secure Mode Boot	[Disabled] Enabled	Expressサーバの起動時にSecure Modeで起動させるかどうかを設定します。
Video Blanking	[Disabled] Enabled	Secure Modeに入った時にモニタを切るかどうか設定できます。
Floppy Write Protect	[Disabled] Enabled	Secure Modeの間、フロッピーディスクドライブにセットしたフロッピーディスクへの書き込みを許可するか禁止するかを設定します。

<次ページへ続く>

項目	パラメータ	説明
Power Switch Inhibit	[Disabled] Enabled	POWERスイッチの機能の有効/無効を設定します。「Enabled」に設定すると、OSの起動後はPOWERスイッチで電源をOFFできなくなります。(強制シャットダウン(POWERスイッチを4秒以上押しして強制的にシャットダウンさせる機能)も含む。)

[]: 出荷時の設定

Server

カーソルを「Server」の位置に移動させると、Serverメニューが表示されます。Serverメニューで設定できる項目とその機能を示します。「System Management」と「Console Redirection」、「Event Log Configuration」は選択後、<Enter>キーを押してサブメニューを表示させてから設定します。

Phoenix BIOS Setup Utility					
Main	Advanced	Security	Server	Boot	Exit
▶ System Management ▶ Console Redirection Service Partition Type ▶ Event Log Configuration			12	Item Specific Help	
Assert NMI on PERR: Assert NMI on SERR: FRB-2 Policy Boot Monitoring: Boot Monitoring Policy: Thermal Sensor: BMC IRQ: Post Error Pause AC-LINK:			[Enabled] [Enabled] [Disable BSP] [Disabled] [Retry 3 times] [Enabled] [11] [Enabled] [Last State]	Additional setup menu to change server management features.	
F1 Help Esc Exit	↑↓ Select Item ←→ Select Menu	-/+ Change Values Enter Select ▶ Sub-Menu	F9 Setup Defaults F10 Save and Exit		

各項目については次の表を参照してください。

項目	パラメータ	説明
Service Partition Type	—	サービスパーティションのタイプを表示します。
Assert NMI on PERR	Disabled [Enabled]	PCI PERRのサポートを設定します。
Assert NMI on SERR	Disabled [Enabled]	PCI SERRのサポートを設定します。
FRB-2 Policy	Disable FRB2 Timer [Disable BSP] Do not Disable BSP Retry 3 Times	「Disable BSP」に設定してください。

[]: 出荷時の設定

<次ページへ続く>

項目	パラメータ	説明
Boot Monitoring	[Disabled] 5 minutes 10 minutes 15 minutes 20 minutes 25 minutes 30 minutes 35 minutes 40 minutes 45 minutes 50 minutes 55 minutes 60 minutes	起動時のブート監視の機能の有効/無効とタイム設定時間を設定します。 この機能を使用する場合は、ESMPRO/ServerAgentをインストールしてください。 ESMPRO/ServerAgentをインストールしていないOSから起動する場合には、この機能を無効にしてください。 ARCServeでDisaster Recovery Optionを使用の場合は、「Disable」にしてください。
Boot Monitoring Policy	[Retry 3 times] Retry Service Boot Always Reset	ブート監視機能を有効にした場合に表示されます。ブート監視時にタイムアウトが発生した場合の処理を設定します。 [Retry 3 times]に設定するとタイムアウト発生後にシステムをリセットし、OSブートを3回までリトライします。3回目にブートを失敗すると、サービスパーティションからブートを試みます。[Retry Service Boot]に設定するとタイムアウト発生後にシステムをリセットし、OSブートを3回までリトライします。その後、サービスパーティションからのブートを3回試みます。[Always Reset]に設定するとタイムアウト発生後にシステムをリセットし、OSブートのリトライを繰り返します。
Thermal Sensor	Disabled [Enabled]	温度センサ監視機能の有効/無効を設定します。
BMC IRQ	Disabled 5 10 [11]	BMC割り込みのIRQを設定します。
Post Error Pause	Disabled [Enabled]	POSTの実行中にエラーが発生した際に、POSTの終わりでPOSTをいったん停止するかどうかを設定します。
AC-LINK	Stay Off [Last State] Power On	AC-LINK機能を設定します。AC電源が再度供給されたときのExpressサーバの電源の状態を設定します(下表参照)。

[]: 出荷時の設定

「AC-LINK」の設定と本装置のAC電源がOFFになってから再度電源が供給されたときの動作を次の表に示します。

AC電源OFFの前の状態	設定		
	Stay Off	Last State	Power On
動作中	Off	On	On
停止中(DC電源もOffのとき)	Off	Off	On
強制シャットダウン*	Off	Off	On

* POWERスイッチを4秒以上押し続ける操作です。強制的に電源をOFFにします。

System Management

Serverメニューで「System Management」を選択し<Enter>キーを押すと、以下の画面が表示されます。

Phoenix BIOS Setup Utility	
Server	
System Management	Item Specific Help
BIOS Version:	xx.xx
Board Part #:	xxxxx
Board Serial #:	xxxxx
System Part #:	xxxxx
System Serial #:	xxxxx
Chassis Part #:	xxxxx
Chassis Serial #:	xxxxx
BMC Device ID:	xxxxx
BMC Device Rev:	xx.xx
BMC Firmware Rev:	xx.xx
SDR Rev:	xx.xx
PIA Rev:	xx.xx
Primary HSBP Rev:	xx.xx
Secondary HSBP Rev:	xx.xx

F1 Help ↑↓ Select Item -/+ Change Values F9 Setup Defaults
 Esc Exit → Select Menu Enter Select ▶ Sub-Menu F10 Save and Exit

項目については次の表を参照してください。

項目	パラメータ	説明
BIOS Version	—	BIOSのバージョンを表示します(表示のみ)。
Board Part #	—	マザーボードの部品番号を表示します(表示のみ)。
Board Serial #	—	マザーボードのシリアル番号を表示します(表示のみ)。
System Part #	—	本体のコードを表示します(表示のみ)。
System Serial #	—	本体のシリアル番号を表示します(表示のみ)。
Chassis Part #	—	シャーシの部品番号を表示します(表示のみ)。
Chassis Serial #	—	シャーシのシリアル番号を表示します(表示のみ)。
BMC Device ID	—	BMC(Baseboard Management Controller)のデバイスIDを表示します(表示のみ)。
BMC Device Rev	—	BMCのレビジョンを表示します(表示のみ)。
BMC Firmware Rev	—	BMCのファームウェアレビジョンを表示します(表示のみ)。

[]: 出荷時の設定

項目	パラメータ	説明
SDR Rev	—	SDR (Sensor Data Record)のレビジョンを表示します(表示のみ)。
PIA Rev	—	PIAのレビジョンを表示します(表示のみ)。
Primary HSBP Rev	—	標準装備のHSBP(ホットスワップバックプレーン)ボードのレビジョンを表示します(表示のみ)。
Secondary HSBP Rev	—	オプションのHSBPボードのレビジョンを表示します(表示のみ)。

[]: 出荷時の設定

Console Redirection

Serverメニューで「Console Redirection」を選択し<Enter>キーを押すと、以下の画面が表示されます。

Phoenix BIOS Setup Utility		
		Server
Console Redirection		Item Specific Help
BIOS Redirection Port: [Disabled] ACPI Redirection Port: [Disabled] Baud Rate: [19.2K] Flow Control: [CTS/RTS] Consolt Type: [VT100+] Remote Console Reset: [Disabled]		If enabled, the console will be redirected to this port. If console Redirection is enabled, this address must match the settings of serial port 2.
F1 Help Esc Exit	↑↓ Select Item ← Select Menu	+/- Change Values Enter Select ▶ Sub-Menu F9 Setup Defaults F10 Save and Exit

項目については次の表を参照してください。

項目	パラメータ	説明
BIOS Redirection Port	[Disabled] Serial Port A Serial Port B	HWコンソールを接続するシリアルポートを設定します。
ACPI Redirection Port	[Disabled] Serial Port A Serial Port B	OS動作中にACPIコンソールを接続するシリアルポートを設定します。
Baud Rate	[9600] 19.2k 57.6k 115.2k	連続するHWコンソールとのインタフェースに使用するボーレートを設定します。

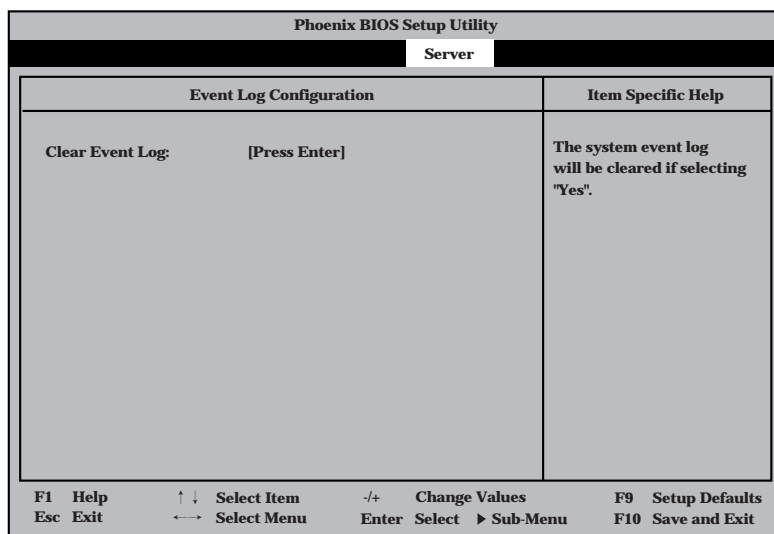
[]: 出荷時の設定

項目	パラメータ	説明
Flow Control	None Xon/Xoff [CTS/RTS] CTS/RTS+CD	フロー制御の方法を設定します。
Console Type	PC ANSI [VT 100+] VT-UTF8	HWコンソールタイプを選択します。
Remote Console Reset	[Disabled] Enabled	HWコンソールからのリセットの有効/無効を選択します。

[]: 出荷時の設定

Event Log Configuration

Serverメニューで「Event Log Configuration」を選択し<Enter>キーを押すと、以下の画面が表示されます。



項目については次の表を参照してください。

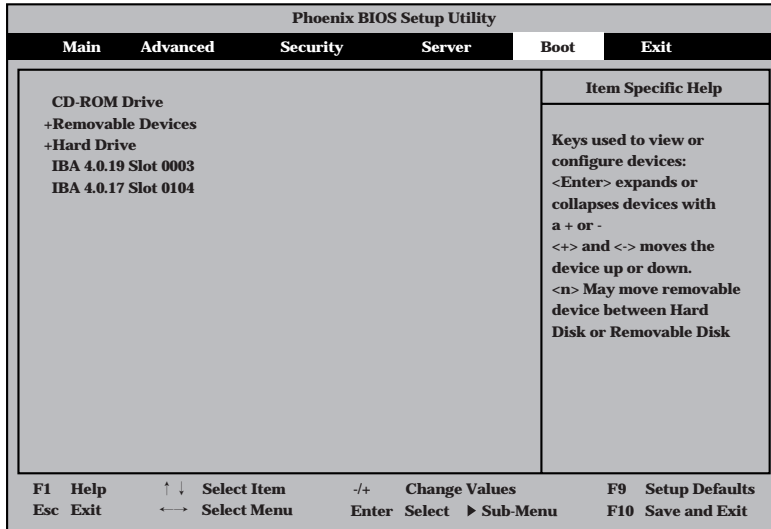
項目	パラメータ	説明
Clear Event Log	—	<Enter>キーを押し、「Yes」を選択するとシステムイベントログが初期化されます。

[]: 出荷時の設定

Boot

カーソルを「Boot」の位置に移動させると、起動順位を設定するBootメニューが表示されま
す。

Expressサーバは起動時にこのメニューで設定した順番にデバイスをサーチし、起動ソフト
ウェアを見つけるとそのソフトウェアで起動します。



<↑>キー/<↓>キー、<+>キー/<->キーでブートデバイスの優先順位を変更できます。
各デバイスの位置へ<↑>キー/<↓>キーで移動させ、<+>キー/<->キーで優先順位を変更
できます。

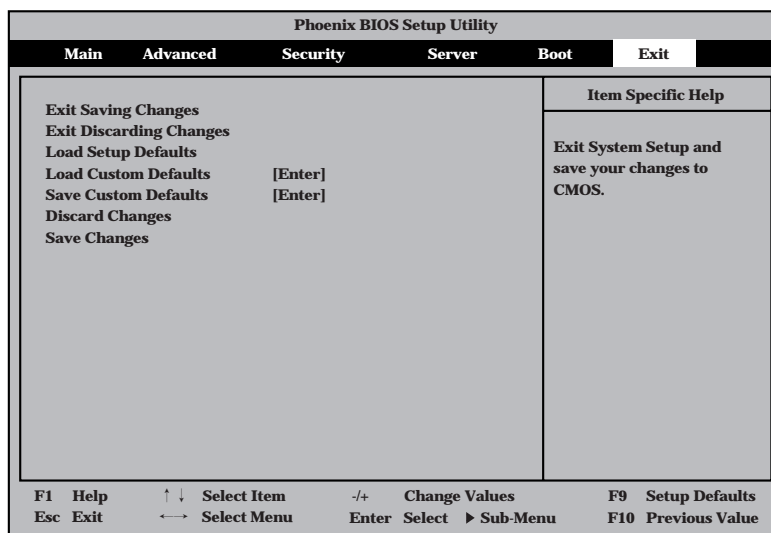


EXPRESSBUILDERを起動する場合は、上図に示す順番に設定してください。

Exit

カーソルをExitの位置に移動させると、Exitメニューが表示されます。

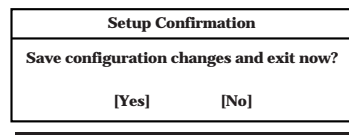
このメニューの各オプションについて以下に説明します。



Exit Saving Changes

新たに選択した内容をCMOS(不揮発性メモリ)内に保存してSETUPを終わらせる時に、この項目を選択します。Exit Saving Changesを選択すると、右の画面が表示されます。

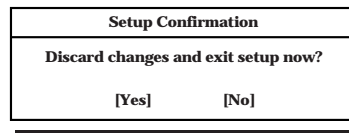
ここで、「Yes」を選ぶと新たに選択した内容をCMOS(不揮発性メモリ)内に保存してSETUPを終了し、Expressサーバは自動的にシステムを再起動します。



Exit Discarding Changes

新たに選択した内容をCMOS(不揮発性メモリ)内に保存しないでSETUPを終わらせたい時に、この項目を選択します。

ここで、「No」を選択すると、変更した内容を保存しないでSETUPを終わらせることができます。「Yes」を選択すると変更した内容をCMOS内に保存してSETUPを終了し、Expressサーバは自動的にシステムを再起動します。



Load Setup Defaults

SETUPのすべての値をデフォルト値に戻したい時に、この項目を選択します。Load Setup Defaultsを選択すると、右の画面が表示されます。

ここで、「Yes」を選択すると、デフォルト値に戻ります。「No」を選択するとExitメニューの画面に戻ります。

Setup Confirmation	
Load default configuration now?	
[Yes]	[No]



モデルによっては、出荷時の設定とデフォルト値が異なる場合があります。この項で説明している設定一覧を参照して使用する環境に合わせた設定に直す必要があります。

Load Custom Defaults

このメニューを選択して<Enter>キーを押すと、保存しているカスタムデフォルト値をロードします。

Save Custom Defaults

このメニューを選択して<Enter>キーを押すと、現在設定しているパラメータをカスタムデフォルト値として保存します。保存されると、Load Custom Defaultsメニューが現れます。

Discard Changes

CMOSに値を保存する前に今回の変更を以前の値に戻したい場合は、この項目を選択します。Discard Changesを選択すると右の画面が表示されます。

ここで、「Yes」を選ぶと新たに選択した内容が破棄されて、以前の内容に戻ります。

Setup Confirmation	
Load previous configuration now?	
[Yes]	[No]

Save Changes

SETUPを終了せず、新たに選択した内容をCMOS(不揮発性メモリ)内に保存する時に、この項目を選択します。Save Changesを選択すると、右の画面が表示されます。

ここで、「Yes」を選ぶと新たに選択した内容をCMOS(不揮発性メモリ)内に保存します。

Setup Confirmation	
Save configuration changes now?	
[Yes]	[No]

SCSI BIOS ~SCSISelect~

「SCSISelect」ユーティリティはマザーボード上のSCSIコントローラ(またはオプションボード上のSCSIコントローラ)に対して各種設定を行うためのユーティリティで、起動には特殊な起動ディスクなどを使用せずに、POSTの実行中に簡単なキー操作から起動することができます。

SCSISelectユーティリティの用途

SCSISelectユーティリティは、主に接続されるSCSI機器の転送速度の設定を行う場合(5.25インチデバイスベイに搭載したデバイス(ハードディスクを除く)や外付けDAT、MOなどのバックアップデバイス(ハードディスクを除く)を接続する場合)に使用します。



重要

SCSIのコンフィグレーションはSCSIコントローラ単位に個別にユーティリティを起動して設定しなければなりません。Expressサーバ内にはSCSIコントローラが1つ搭載されています。

オプションのSCSIコントローラボードを増設した場合は、Expressサーバ内蔵のSCSIコントローラに加え増設した枚数分のSCSIコントローラの設定が必要です。また、設定を変更するために使用するユーティリティも異なる場合があります。

マザーボード内蔵のコントローラに対する設定

Expressサーバのマザーボードに搭載されているSCSIコントローラに対する設定の変更方法について説明します。



重要

Expressサーバには、最新のバージョンのSCSISelectユーティリティがインストールされています。このため設定画面が本書で説明している内容と異なる場合があります。本書と異なる設定項目については、オンラインヘルプを参照するか、保守サービス会社に問い合わせてください。

起 動

SCSISelectユーティリティの起動から終了までの方法を次に示します。

1. Expressサーバの電源をONにする。

POST実行中の画面の途中で次のメッセージを表示します。



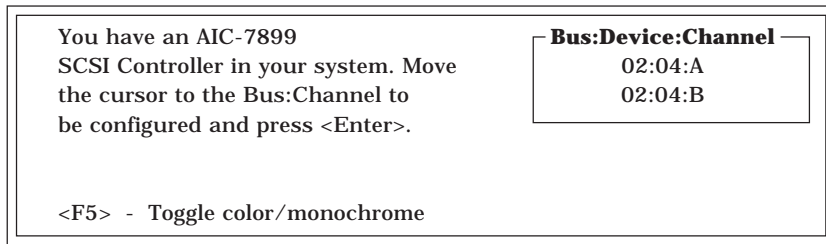
重要

搭載しているSCSIコントローラの数だけ表示されます。

Adaptec AIC-7899 SCSI BIOS Build v2.57s13
(c) 2000 Adaptec, Inc. All Rights Reserved

◀◀◀ Press <Ctrl> <A> for SCSISelect(TM) Utility! ▶▶▶

2. <Ctrl>キーを押しながら<A>キーを押す。
SCSISelectユーティリティが起動し、「Main」メニューを表示します。
3. カーソルキーを使って「Bus:Device」ボックス内の「02:04:A」または「02:04:B」を選択して<Enter>キーを押す。



マザーボードのSCSIコントローラにはチャンネルが2つあります。チャンネルA(02:04:A)はUltra 160 SCSIコネクタ(ハードディスク用)を、チャンネルB(02:04:B)はUltra 160 SCSIコネクタ(5.25インチデバイスまたは外部SCSI(Wide)コネクタ用)を示します。

選択すると、「Options」メニューを表示します。

4. オプションからメニューを選択して<Enter>キーを押す。

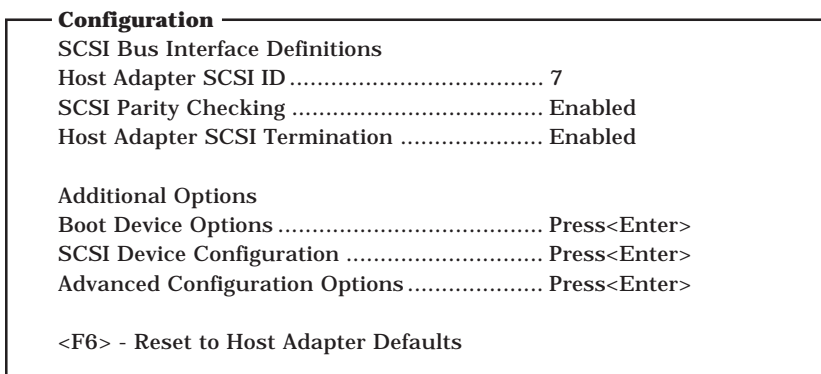


アダプタ(選択したチャンネル)やチャンネルに接続されているデバイスに対して設定したいときは、「Configure/View Host Adapter Settings」を選択します。
選択したチャンネルに接続されたハードディスクのフォーマットやベリファイ、およびチャンネルに接続されたデバイスのSCSI IDなどを知りたいときは、「SCSI Disk Utilities」を選択します。

詳しい内容については以降の説明を参照してください。

Configure/View Host Adapter Settings

設定するチャンネルを選択後に表示される「Options」メニューで「Configure/View Host Adapter Settings」を選択すると画面が表示されます。



次にメニューとパラメータを説明します。ここでの説明を参照して最適な状態に設定してください。

SCSI Bus Interface Definitions

「SCSI Bus Interface Definitions」にある3つの項目は、キーボードのカーソル(<↓>キー/<↑>キー)で項目を選択してから、<Enter>キーを押して変更する項目を決定します。パラメータの選択はカーソル(<↓>キー/<↑>キー)を使用します。それぞれの機能とパラメータは次の表のとおりです。

項目	パラメータ	機能/設定
Host Adapter SCSI ID	0~[7]~15	[7]に設定してください。
SCSI Parity Checking	[Enabled] Disabled	[Enabled]に設定してください。
Host Adapter SCSI Termination	[Enabled] Disabled	終端抵抗の有効/無効を設定します。 [Enabled]に設定してください。

[]: 出荷時の設定

Additional Options

「Additional Options」にある3つの項目はキーボードのカーソル(<↓>キー/<↑>キー)で項目を選択してから、<Enter>キーを押すとそれぞれのサブメニューが表示されます。サブメニューにある項目はキーボードのカーソル(<↓>キー/<↑>キー)で項目を選択してから、<Enter>キーを押して変更する項目を決定します。パラメータの選択はカーソル(<↓>キー/<↑>キー)を使用します。

● Boot Device Options

「Boot Device Options」にカーソルを合わせて<Enter>キーを押すと次のような表示に変わります。

Boot Device Configuration	
Select SCSI peripheral from which to boot. To view peripheral by ID# select "SCSI Disk Utilities" from previous menu.	
Boot Channel	A First
Boot SCSI ID	0
Options Listed Below Have NO EFFECT if MULTI LUN Support Is Disabled	
Boot LUN Number	0

メニュー内の機能とパラメータは次の表のとおりです。

項目	パラメータ	機能/設定
Boot Channel	[A First] B First	[A First]に設定してください。
Boot SCSI ID	[0]~15	[0]に設定してください。
Boot LUN Number	[0]~7	[0]に設定してください。

[]: 出荷時の設定

● SCSI Device Configuration

「SCSI Device Configuration」にカーソルを合わせて<Enter>キーを押すと次のような表示に変わります。

SCSI Device Configuration									
SCSI Device ID	#0	#1	#2	#3	#4	#5	#6	#7	
Sync Transfer Rate (MB/Sec)	160	160	160	160	160	160	160	160	160
Initiate Wide Negotiation	Yes	Yes	Yes	Yes	Yes	Yes	Yes	Yes	Yes
Enable Disconnection	Yes	Yes	Yes	Yes	Yes	Yes	Yes	Yes	Yes
Send Start Unit Command	Yes	Yes	Yes	Yes	Yes	Yes	Yes	Yes	Yes
— Options Listed Below Have NO EFFECT if the BIOS is Disabled —									
Enable Write Back Cache	N/C	N/C	N/C	N/C	N/C	N/C	N/C	N/C	N/C
BIOS Multiple LUN Support	No	No	No	No	No	No	No	No	No
Include in BIOS Scan	Yes	Yes	Yes	Yes	Yes	Yes	Yes	Yes	Yes
SCSI Device ID	#8	#9	#10	#11	#12	#13	#14	#15	
Sync Transfer Rate (MB/Sec)	160	160	160	160	160	160	160	160	160
Initiate Wide Negotiation	Yes	Yes	Yes	Yes	Yes	Yes	Yes	Yes	Yes
Enable Disconnection	Yes	Yes	Yes	Yes	Yes	Yes	Yes	Yes	Yes
Send Start Unit Command	Yes	Yes	Yes	Yes	Yes	Yes	Yes	Yes	Yes
— Options Listed Below Have NO EFFECT if the BIOS is Disabled —									
Enable Write Back Cache	N/C	N/C	N/C	N/C	N/C	N/C	N/C	N/C	N/C
BIOS Multiple LUN Support	No	No	No	No	No	No	No	No	No
Include in BIOS Scan	Yes	Yes	Yes	Yes	Yes	Yes	Yes	Yes	Yes

メニュー内の機能とパラメータは次の表のとおりです。



設定は各SCSI IDごとに行えます。ターゲットとなる装置のSCSI IDを確認してから設定を変更してください。



追加したオプションのSCSI IDがわからない場合は「Options」メニューで「SCSI Disk Utilities」を選択してください。しばらくすると、SCSI IDと対応するデバイスの画面が表示されます。詳しくはこの後の「SCSI Disk Utilities」を参照してください。

項目	パラメータ	機能/設定
Sync Transfer Rate (MB/Sec)	[160] 20.0 80.0 16.0 53.4 13.4 40.0 10.0 32.0 ASYN 26.8	通常は「160」に設定してください。 (この値は接続するオプションによって変更が必要な場合があります。 詳しくはオプションに添付の説明書を参照してください。)
Initiate Wide Negotiation	[Yes] No	接続したSCSI機器がWide SCSIに対応しているときは「Yes」に設定してください。対応していないときは、「No」に設定してください。
Enable Disconnection	[Yes] No	「Yes」に設定してください。
Send Start Unit Command	[Yes] No	ハードディスクに対して使用する場合は「Yes」に設定してください。それ以外の場合は、「No」に設定してください。

[]: 出荷時の設定
次ページに続く

項目	パラメータ	機能/設定
Enable Write Back Cache	Yes No [N/C]	「N/C」に設定してください。
BIOS Multiple LUN Support	Yes [No]	「No」に設定してください。
Include in BIOS Scan	[Yes] No	「Yes」に設定してください。

[]: 出荷時の設定

● Advanced Configuration Options

「Advanced Configuration Options」にカーソルを合わせて<Enter>キーを押すと次のような表示に変わります。

Advanced Configuration Options	
Reset SCSI Bus at IC Initialization	Enabled
Display <Ctrl><A> Message During BIOS Initialization	Enabled
Extended BIOS Translation for DOS Driver > 1 GByte	Enabled
Verbose/Silent Mode	Verbose
Options Listed Below Have NO EFFECT if MULTI LUN Support Is Disabled	
Host Adapter BIOS	Enabled
Domain Validation	Enabled
Support Removable Disks Under BIOS as Fixed Disks	Disabled
BIOS Support for Bootable CD-ROM	Enabled
BIOS Support for Int13 Extensions	Enabled

メニュー内の機能とパラメータは次の表のとおりです。

項目	パラメータ	機能/設定
Reset SCSI Bus at IC Initialization	[Enabled] Disabled	「Enabled」に設定してください。
Display <Ctrl><A> Message During BIOS Initialization	[Enabled] Disabled	「Enabled」に設定してください。
Extended BIOS Translation for DOS Driver > 1 GByte	[Enabled] Disabled	「Enabled」に設定してください。
Verbose/Silent Mode	[Verbose] Silent	「Verbose」に設定してください。

[]: 出荷時の設定
次ページに続く

項目	パラメータ	機能/設定
Host Adapter BIOS	[Enabled] Disabled: NOT Scan Disabled: scan bus	SCSI BIOSの有効/無効を設定します。 次の場合を除いて「Enabled」に設定してください。 ● SCSIコントローラ配下に接続されたハードディスク以外のコントローラ配下に接続したハードディスクからOSをBootする場合(ハードディスクが接続されていない場合は問題ありません)。 ● 拡張ROM空間の領域を確保する目的でハードディスクが接続されていないSCSIコントローラのBIOSを「Disabled」にすることができる。
Domain Validation	[Enabled] Disabled	「Enabled」に設定してください。
Support Removable Disks under BIOS as Fixed Disks	Boot Only All Disks [Disabled]	リムーバブルメディアがコントロールするオプションはAIC-78xx BIOSによりサポートします。
BIOS Support for Bootable CD-ROM	[Enabled] Disabled	「Enabled」に設定してください。
BIOS Support for Int 13 Extension	[Enabled] Disabled	「Enabled」に設定してください。

[]: 出荷時の設定

SCSI Disk Utilities

SCSI Disk Utilitiesは選択したチャンネルに接続されたデバイスをスキャンし、それぞれのデバイスの情報を表示します。デバイスがハードディスクの場合は、ディスクのローレベルフォーマットやベリファイを実行することもできます。

設定するチャンネルを選択後に表示される「Options」メニューで「SCSI Disk Utilities」を選択すると次のようなSCSI IDをスキャンする画面が表示されます。

```
Scanning SCSI ID : 0 LUN Number : 0
```

スキャン後、次のようなSCSI IDと対応するデバイスの画面が表示されます。

Select SCSI Disk and press <Enter>

```
SCSI ID #0 : No device
SCSI ID #1 : No device
SCSI ID #2 : No device
SCSI ID #3 : No device
SCSI ID #4 : No device
SCSI ID #5 : No device
SCSI ID #6 : NEC GEM312R2 - G7CNE
SCSI ID #7 : AIC-7899
SCSI ID #8 : No device
SCSI ID #9 : No device
SCSI ID #10 : No device
SCSI ID #11 : No device
SCSI ID #12 : No device
SCSI ID #13 : No device
SCSI ID #14 : No device
SCSI ID #15 : No device
```

この画面でデバイスを選択して<Enter>キーを押すとデバイスの詳細が表示されます。選択したデバイスがハードディスクの場合は、次のサブメニューを実行することができます。

- **Format:** 選択したデバイスをローレベルでフォーマットします。
- **Verify Disk Media:** 選択したデバイスのすべてのセクタを比較(ベリファイ)し、不良なセクタがあればアサインし直します。

終了

SCSISelectを終了するには、終了メッセージが表示されるまで<Esc>キーを押してください(設定を変更している場合は、その前に変更内容の保存を確認するメッセージが表示されます。保存する(Yes)か、破棄する(No)を選択してください)。

オプションボードのコントローラに対する設定

オプションのSCSIコントローラボードに接続したSCSI機器に関する設定はオプションのSCSIコントローラボードに搭載されているSCSI BIOSユーティリティを使います。詳しくはオプションのSCSIコントローラボードに添付のマニュアルを参照してください。

複数のSCSIコントローラボードを増設しているときは、はじめにオンボード上のSCSIコントローラに対するSCSISelectユーティリティの起動メッセージを表示後、増設したSCSIコントローラの数だけユーティリティの起動メッセージを表示します。起動メッセージはPCI#3→PCI#4→PCI#5→PCI#2→PCI#1→PCI#6の順に表示されます。オプションによっては、画面の表示が異なる場合があります。詳しくは、SCSIコントローラに添付の説明書を参照してください。

ディスクアレイBIOS ~ディスクアレイBIOSユーティリティ~

ディスクアレイBIOSユーティリティは、オプションのディスクアレイコントローラボードの設定を切り替えるためのユーティリティです。

本装置に搭載できるディスクアレイコントローラには、2つのタイプがあります(N8103-52/53AとN8103-64)。タイプによってBIOSの起動方法やメニューの内容が異なります。詳しくは、購入されたディスクアレイコントローラボードに添付の説明書と併せて参照してください。

本装置を購入時に、ディスクアレイコントローラを搭載した状態をオーダーされた場合は、本装置の添付品としてディスクアレイコントローラの説明書も添付されています。

リセットとクリア

Expressサーバが動作しなくなったときやBIOSで設定した内容を出荷時の設定に戻すときに参照してください。

リセット

リセットにはスイッチによるハードリセットとキーボードからのソフトリセットの2つがあります。



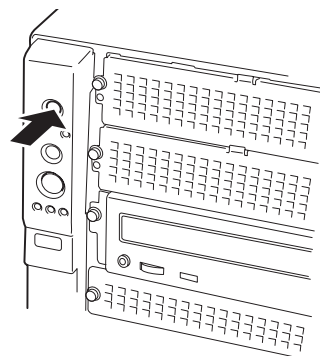
リセットは、ExpressサーバのDIMM内のメモリや処理中のデータをすべてクリアしてしまいます。ハングアップしたとき以外でリセットを行うときは、Expressサーバがなにも処理していないことを確認してください。

● ハードリセット

Expressサーバ前面にあるRESETスイッチを押します。

● ソフトリセット

OSが起動する前にExpressサーバが動作しなくなったときは、<Ctrl>キーと<Alt>キーを押しながら、<Delete>キーを押してください。Expressサーバがリセットされます。



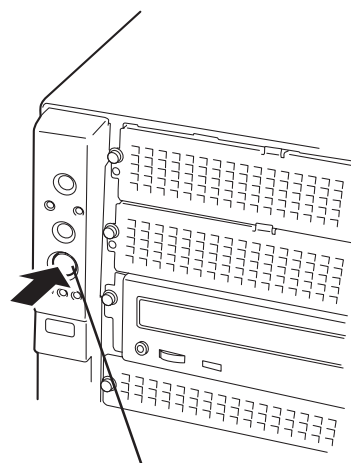
強制シャットダウン

OSからExpressサーバをシャットダウンできなくなったときや、POWERスイッチを押しても電源をOFFにできなくなったとき、リセットが機能しないときなどに使用します。

ExpressサーバのPOWERスイッチを4秒ほど押し続けてください。電源が強制的にOFFになります。(電源を再びONにするときは、電源OFF(強制シャットダウン)から約10秒ほど待ってから電源をONにしてください。)



リモートパワーオン機能を使用している場合は、一度、電源をONにし直して、OSを起動させ、正常な方法で電源をOFFにしてください。



4秒以上押し続ける

CMOS・パスワードのクリア

Expressサーバ自身が持つセットアップユーティリティ「SETUP」では、Expressサーバ内部のデータを第三者から保護するために独自のパスワードを設定することができます。万一、パスワードを忘れてしまったときなどは、ここで説明する方法でパスワードをクリアすることができます。

また、ExpressサーバのCMOSに保存されている内容をクリアする場合も同様の手順で行います。

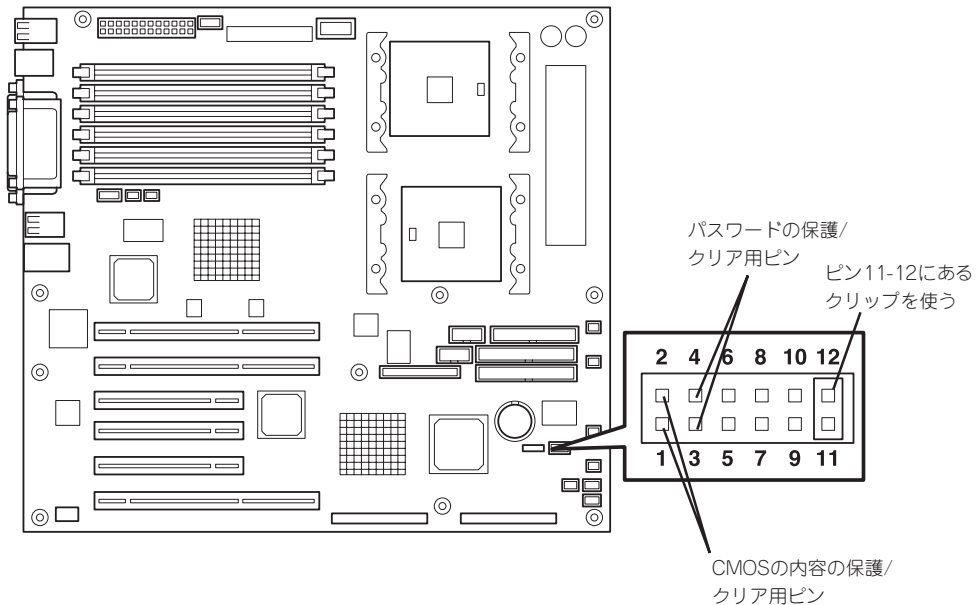


CMOSの内容をクリアするとSETUPの設定内容がすべて出荷時の設定に戻ります。

パスワード/CMOSのクリアはExpressサーバ内部のジャンプスイッチを操作して行います。ジャンプスイッチは下図の位置にあります。



その他のジャンプの設定は変更しないでください。Expressサーバの故障や誤動作の原因となります。



● パスワードの保護/クリア用ピン

2つのピンをショート： パスワードをクリアする





2つのピンをオープン： パスワードを保護する (出荷時の設定)

● CMOSの内容の保護/クリア用ピン

2つのピンをショート： CMOSの内容をクリアする

2つのピンをオープン： CMOSの内容を保護する (出荷時の設定)

それぞれの内容をクリアする方法を次に示します。

 警告	
  	<p>装置を安全にお使いいただくために次の注意事項を必ずお守りください。指示を守らないと、人が死亡するまたは重傷を負うおそれがあります。詳しくは、iii ページ以降の説明をご覧ください。</p> <ul style="list-style-type: none">● 自分で分解・修理・改造はしない

1. 100ページを参照してExpressサーバの電源をOFFにして、電源コードをコンセントから抜く。
2. サイドカバー(101ページ参照)とボトムダクトカバー(102ページ参照)を取り外す。
3. クリアしたい機能のジャンプスイッチの設定を変更する。

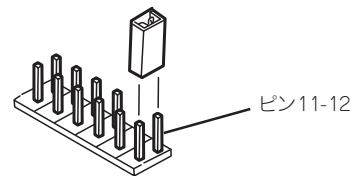
 **重要**

- Expressサーバのジャンパピン(ピン11-12)に付いているクリップを使用してください。
- クリップをなくさないよう注意してください。

4. Expressサーバを元どおりに組み立ててPOWERスイッチを押す。
5. POSTを終了したら、電源をOFFにする。
6. ジャンプスイッチの設定を元に戻した後、もう一度電源をONにして設定し直す。

 **ヒント**

クリップをなくさないためにも使用後はジャンパピン11-12に差し込んでおいてください。その他のジャンパピンに差し込むと誤動作をするおそれがあります。



割り込みラインとI/Oポートアドレス

割り込みラインやI/Oポートアドレスは、出荷時に次のように割り当てられています。オプションを増設するときなどに参考にしてください。

● 割り込みライン

出荷時では、次のように割り当てられています。

IRQ	周辺機器(コントローラ)	IRQ	周辺機器(コントローラ)
0	システムタイマ	8	リアルタイムクロック
1	キーボード	9	PCI/SCI
2	カスケード接続	10	PCI(BMC IRQ)
3	COM2シリアルポート(PCI)	11	BMCIRQ/PCI/ISA
4	COM1シリアルポート(PCI)	12	マウス
5	PCI/LPT2パラレルポート(BMC IRQ)	13	数値演算プロセッサ
6	フロッピーディスク	14	プライマリIDE(CD-ROMドライブ)
7	LPT1パラレルポート	15	S-IDE

● PIRQとPCIデバイスの関係

出荷時では、PCIデバイスの割り込みは次のように割り当てられています。割り込みの設定は、BIOSセットアップメニュー「SETUP」で変更できます。詳しくは145ページを参照してください。

メニュー項目	割り込み
PCI IRQ 1	オンボードSCSI(チャンネル0)、PCIスロット#6(INT D)
PCI IRQ 2	オンボードSCSI(チャンネル1)、PCIスロット#6(INT C)
PCI IRQ 3	オンボードLAN#1
PCI IRQ 4	オンボードLAN#2
PCI IRQ 5	オンボードGA
PCI IRQ 6	PCIスロット#1(INT A)
PCI IRQ 7	PCIスロット#2(INT A)
PCI IRQ 8	PCIスロット#3(INT A)
PCI IRQ 9	PCIスロット#4(INT A)
PCI IRQ 10	PCIスロット#5(INT A)
PCI IRQ 11	PCIスロット#6(INT A)
PCI IRQ 12	PCIスロット#1(INT C)、PCIスロット#2(INT D)、PCIスロット#3(INT B)、PCIスロット#4(INT C)、PCIスロット#5(INT D)、PCIスロット#6(INT B)
PCI IRQ 13	PCIスロット#1(INT D)、PCIスロット#2(INT B)、PCIスロット#3(INT C)、PCIスロット#4(INT D)、PCIスロット#5(INT B)
PCI IRQ 14	PCIスロット#1(INT B)、PCIスロット#2(INT C)、PCIスロット#3(INT D)、PCIスロット#4(INT B)、PCIスロット#5(INT C)

● I/Oポートアドレス

Expressサーバでは、I/Oポートアドレスを次のように割り当てています。

アドレス	使用チップ
00 - 1F	8ビットDMAコントロールレジスタ
20 - 21	マスター8259プログラミングインタフェース
2E - 2F	コンフィグレーション
40 - 43	8254プログラミングインタフェース
60	キーボード/マウス
61	NMIステータスレジスタ
64	キーボード/マウス
70 - 71	NMIイネーブルレジスタ/リアルタイムクロック
80 - 8F	16ビットDMAコントロールレジスタ
A0 - A1	スレーブ8259プログラミングインタフェース
C0 - DF	DMAコントローラページレジスタ
E0 - E9	ベースアドレスレジスタ
F0	レジスタIRQ13
F1 - FF	論理デバイスコンフィグレーション
170 - 177 or BAR2	EDMA2互換モードプライマリコマンドブロックレジスタ
1F0 - 1F7 or BAR0	EDMA2互換モードセカンダリコマンドブロックレジスタ
278 - 27F	(パラレルポート3)
2F8 - 2FF	シリアルポート2
BAR or 376	EDMA2互換モードセカンダリコマンドブロックレジスタ
370 - 377	(フロッピーディスクドライブ2)、IDE 2
378 - 37F	(パラレルポート2)
3B0 - 3BB	VGA
3BC - 3BE	パラレルポート1
3C0 - 3DF	VGA
3F6 or BAR1	EDMA2互換モードプライマリコマンドブロックレジスタ
3F0 - 3F7	フロッピーディスクドライブ1、IDE 1
3F8 - 3FF	シリアルポート1
40B	DMA1拡張ライトモードレジスタ
4D0	マスター8259 ELCRプログラミング
4D1	スレーブ8259 ELCRプログラミング
4D6	DMA2拡張ライトモードレジスタ
580 - 58F	SMBusコントロール
C00	PCI IRQマッピングインデックスレジスタ
C01	PCI IRQマッピングデータレジスタ
C14	PCIエラーステータスレジスタ
C49	アドレス/ステータスコントロール
C4A	立ち上がり時間(Rise Time)カウンターコントロール
C52	汎用レジスタ(GPMs)
C6C	ISAウェイトレジスタ
C6F	その他コントロールレジスタ
CA2 - CA3	IPMI (IPMI KCSインタフェース)
CA4 - CA5	IPMI (SMIインタフェース)
CA6 - CA7	IPMI (SCI/SW1インタフェース)
CD6	パワーマネージメントインデックスレジスタ
CD7	パワーマネージメントデータレジスタ
CF8, CFC	PCIコンフィグレーションスペース
CF9	リセットコントロール
F50 - F58	汎用チップセット
FE00 - FE3F	チップセット
BAR4+00 - 0F	EDMA2 PCIベースアドレスレジスタ4

*1 16進数で表記しています。

*2 PCIデバイスのI/OポートアドレスはPCIデバイスの種類や数によって任意に設定されます。

