



2 ハードウェア 編

Expressサーバ本体のハードウェアについて説明します。

各部の名称と機能(88ページ)	Expressサーバの各部の名称と機能についてパーツ単位に説明しています。
設置と接続(94ページ)	Expressサーバの設置にふさわしい場所や背面のコネクタへの接続について説明しています。
基本的な操作(98ページ)	電源のONやOFFの方法、およびフロッピーディスクやCD-ROMのセット方法などについて説明しています。
ハードディスクの取り付け(111ページ)	別売のハードディスクを取り付けるときにご覧ください。
BIOSのセットアップ(117ページ)	専用のユーティリティを使ったBIOSの設定方法について説明しています。
リセットとクリア(149ページ)	Expressサーバをリセットする方法と内部メモリ(CMOS)のクリア方法について説明します。
割り込みラインとI/Oポートアドレス(150ページ)	Expressサーバ内部のアドレスや割り込みの設定について説明しています。

各部の名称と機能

本装置の各部の名称を次に示します。

装置前面

ハンドル

ラックへ取り付けたり、ラックから引き出すときに持つ取っ手。

HDDカバー

ハードディスクを保護するカバー。

SLEEPスイッチ

一度押すと、本体がスリープ状態(省電力モード)となる。もう一度押すと、元の状態に戻る。(対応したOSが必要。Windows NT 4.0では未サポート。)

POWERスイッチ

電源をON/OFFするスイッチ。一度押すとPOWERランプが点灯し、ONの状態になる。もう一度押すと電源をOFFにする(98ページ)。4秒以上押し続けると強制的にシャットダウンする(149ページ)。

CD-ROMドライブ

CD-ROMのデータの読み出しを行う(108ページ)。

3.5インチフロッピーディスクドライブ

3.5インチフロッピーディスクを挿入して、データの書き込み/読み出しを行う装置(106ページ)。

5.25インチデバイスベイ

オプションのDAT(デジタルオーディオテープ)ドライブや光磁気ディスクドライブなどを取り付ける場所。

ハードディスク

最大6台まで搭載可能。SCSI IDは上から順にID0~ID5と割り当てられている(111ページ)。

POWERランプ(緑色)

電源をONにすると緑色に点灯する。電源をOFFにするか、装置内部の電源に故障が起きると消灯する(90ページ)。

STATUSランプ(緑色/アンバー色)

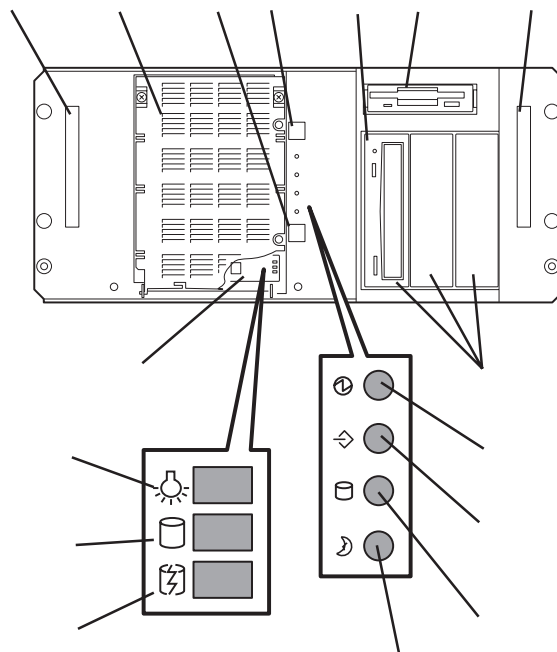
正常に動作しているときは緑色に、異常を検出するとアンバー色に点灯する(90ページ)。

DISKアクセスランプ(緑色/アンバー色)

内蔵のハードディスクにアクセスしているときに緑色に点灯する。内蔵のハードディスクのうち、いずれか1つでも故障するとアンバー色に点灯・点滅する(91ページ)。

SLEEPランプ(アンバー色)

スリープ状態の時に点灯する。



DISKパワーランプ(緑色)

取り付けしているハードディスクに電源が供給されると点灯する(92ページ)。

DISKアクセスランプ(緑色)

取り付けしているハードディスクが動作しているときに点灯する(92ページ)。

DISK故障ランプ(アンバー色)

取り付けしているハードディスクが故障すると点灯し、リビルド中は点滅する(ディスクアレイ構成時のみ、92ページ)。

装置背面

ACインレット

電源コードを接続するソケット(94ページ)。

電源ユニットPOWERスイッチ

Expressサーバに搭載されている電源ユニットの電源スイッチ。

増設電源ユニットスロット

オプションの電源ユニットを取り付けるスロット。

電源ユニットPOWERランプ

電源ユニットPOWERスイッチがONの状態で、電源コードからAC電源を受電中に点灯する(93ページ)。

電源ユニット

ExpressサーバにDC電源を供給する装置。

Wide SCSIコネクタ

Ultra SCSI(Wide対応)インタフェースを持つ外付けのSCSI機器と接続する(94ページ)。

PCIボード/ISAボード増設用スロット

オプションのPCIボード/ISAボードを取り付けるスロット。

USBコネクタ1(上側)/USBコネクタ2(下側)

USBインタフェースに対応している機器と接続する(対応したドライバが必要、 94ページ)。

シリアルポート1コネクタ(上側)/シリアルポート2コネクタ(下側)

シリアルインタフェースを持つ装置と接続する(94ページ)。
なお、専用回線に直接接続することはできません。

DUMPスイッチ

Expressサーバ本体に起きたイベントログを採取する(245ページ)。

キーボードコネクタ

添付のキーボードを接続する(94ページ)。

マウスコネクタ

添付のマウスを接続する(94ページ)。

モニタコネクタ

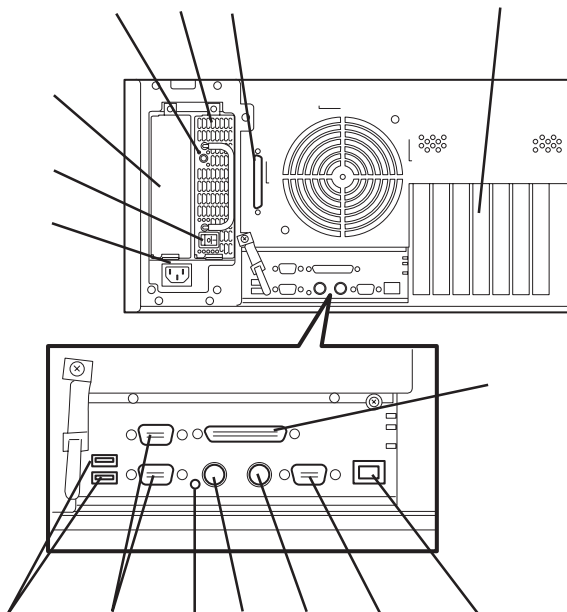
ディスプレイ装置を接続する(94ページ)。

100BASE-TX/10BASE-Tコネクタ

LAN上のネットワークシステムと接続する(94ページ)。

プリンタポートコネクタ

セントロニクスインタフェースを持つプリンタと接続する(94ページ)。



ランプ表示

Expressサーバのランプの表示とその意味は次の通りです。

POWERランプ(①)

Expressサーバの電源がONの間、POWERランプが緑色に点灯しています。電源がExpressサーバに供給されていないとPOWERランプが消灯します。

STATUSランプ(◇)

Expressサーバが正常に動作している間はSTATUSランプは緑色に点灯します。STATUSランプが消灯しているときや、アンバー色に点灯/点滅しているときはExpressサーバになんらかの異常が起きたことを示します。

次にSTATUSランプの表示の状態とその意味、対処方法を示します。

STATUSランプの状態	意味	対処方法
緑色に点灯	正常に動作しています。	-
緑色に点滅	メモリ、またはCPUが縮退した状態で動作しています。	BIOSセットアップユーティリティ「SETUP」を使って縮退しているデバイスを確認後、早急に交換することをお勧めします。
消灯	電源がOFFになっている。	電源をONにしてください。
	POST中である。	しばらくお待ちください。POSTを完了後、しばらくすると緑色に点灯します。
	CPUでエラーが発生した。	いったん電源をOFFにして、電源をONにし直してください。POSTの画面で何らかのエラーメッセージが表示された場合は、メッセージを記録して保守サービス会社に連絡してください。
	CPU温度の異常を検出した。	
	ウォッチドッグタイマタイムアウトが発生した。	
	メモリで訂正不可能なエラーが検出された。	
	PCIシステムエラーが発生した。	
	PCIバリエーションエラーが発生した。	
	CPUバスエラーが発生した。	
	ISA I/Oチェックでエラーが発生した。	
メモリダンプリクエスト中。	ダンプを採取し終わるまでお待ちください。	
アンバー色に点灯	温度異常を検出した。	内蔵ファンの異常、またはケーブルが正しく接続されていないか、ケーブルが破損していることが考えられます。保守サービス会社に連絡してください。
	電圧異常を検出した。	保守サービス会社に連絡してください。
アンバー色に点滅	デバイス不良を検出した。	保守サービス会社に連絡してください。
	ファンアラームを検出した。	内蔵ファンのケーブルが正しく接続されていないか、ケーブルが破損していることが考えられます。保守サービス会社に連絡してください。
	冗長電源異常を検出した。	背面にある電源ユニットのランプを見て電源ユニットの状態を確認してください。



- ESMPROまたはオフライン保守ユーティリティをインストールしておくこととエラーログを参照することで故障の原因を確認することができます。
- いったん電源をOFFにして再起動するときに、OSからシャットダウン処理ができる場合はシャットダウン処理をして再起動してください。シャットダウン処理ができない場合はリセット、強制シャットダウンをするが(149ページ参照)、一度電源コードを抜き差しして再起動させてください。

DISK ACCESSランプ(🟢)

DISK ACCESSランプは3.5インチドライブベイに取り付けられているハードディスクの状態を示します。

ハードディスクにアクセスするたびにランプは緑色に点灯します。

DISK ACCESSランプがアンバー色に点灯している場合は、ハードディスクに障害が起きたことを示します。故障したハードディスクの状態はそれぞれのハードディスクにあるランプで確認できます。

DISK ACCESSランプが緑色とアンバー色の交互に点滅している場合、またはアンバー色に点滅している場合は、内蔵のディスクアレイコントローラに接続されているハードディスクのリビルド(再構築)が行われていることを示します。

SLEEPランプ(🟡)

SLEEPランプはExpressサーバが省電力モード(スリープモード)で動作していることを示します。省電力モードをサポートしているOSで、SLEEPスイッチを押すと、SLEEPランプがアンバー色に点灯し、Expressサーバは省電力モードで動作します。もう一度SLEEPスイッチを押すと、SLEEPランプは消灯し、Expressサーバは通常の状態に戻ります。

省電力モードはOSでその機能をサポートしている場合に機能します。また、OSによっては一定時間以上、Expressサーバを操作しないと自動的に省電力モードに切り替わるよう設定したり、OSのコマンドによって省電力モードに切り替えたりすることもできます。

アクセスランプ

フロッピーディスクドライブとCD-ROMドライブのアクセスランプは、それぞれにセットされているディスクやCD-ROMにアクセスしているときに点灯します。

3.5 インチデバイスベイのランプ

3.5 インチデバイスベイに搭載しているハードディスクには3種類のランプがあります。

- DISKパワーランプ(🔆)

ハードディスクに電源が供給されると点灯します。ハードディスクの取り付け後、Expressサーバの電源をONにしてもこのランプが点灯しない場合は、もう一度ハードディスクを取り付け直してください。

- DISKアクセスランプ(🟡)

ハードディスクにアクセスがあるたびに点灯します。

- DISK故障ランプ(🔴)

ディスクアレイを構成しているときに取り付けられているハードディスクが故障すると点灯します(同時にDISK ACCESSランプもアンバー色に点灯します)。



ディスクアレイ(RAID1、RAID5)を構成している場合は、1台のハードディスクが故障しても運用を続けることができますが早急にディスクを交換して、再構築(リビルド)を行うことをお勧めします(ディスクの交換はホットスワップで行えます)。

ハードディスクの再構築(リビルド)中は、点滅します(故障ではありません)。ディスクアレイ構成で、故障したハードディスクを交換すると自動的にデータのリビルドを行います(オートリビルド機能)。リビルド中はDISK故障ランプが点滅します(同時にDISK ACCESSランプもアンバー色に点灯します)。

リビルドを終了するとランプは消灯します(同時にDISK ACCESSランプも消灯します)。リビルドに失敗するとランプが点灯します(同時にDISK ACCESSランプもアンバー色に点滅します)。



リビルド中にExpressサーバの電源をOFFにすると、リビルドは中断されます。再起動してからハードディスクをホットスワップで取り付け直してリビルドをやり直してください。ただし、オートリビルド機能を使用するときは次の注意事項を守ってください。

- 電源をOFFにしないでください(いったん電源をOFFにするとオートリビルドは起動しません)。
- ハードディスクの取り外し/取り付けの間隔は90秒以上あけてください。
- 他にリビルド中のハードディスクが存在する場合は、ハードディスクの交換は行わないでください。

電源ユニットのランプ

背面にある電源ユニットには、電源ユニットPOWERランプがあります。電源ユニットにある電源ユニットPOWERスイッチがONの状態Expressサーバの電源をONにすると電源ユニットPOWERランプが点灯します。Expressサーバの電源をONにしてもランプが点灯しない場合は、電源ユニットの故障が考えられます。保守サービス会社に連絡して電源ユニットを交換してください。




オプションの電源ユニットを搭載している場合は、一方の電源ユニットが故障しても、もう一方の電源ユニットで運用を続けることができます(冗長機能)。また、故障した電源ユニットはシステムを停止することなく、ホットスワップ(電源ONのまま)で交換できます。




設置と接続

Expressサーバの設置と接続について説明します。

設置

ExpressサーバはEIA規格に適合した専用のラックに取り付けて使用します。ラックの設置場所については、ラックに添付の説明書、または保守サービス会社にお問い合わせください。Expressサーバのラックへの設置は、保守サービス会社の保守員が行います。

 **注意**

装置を安全にお使いいただくために次の注意事項を必ずお守りください。指示を守らないと、火傷やけがなどを負うおそれや物的損害を負うおそれがあります。詳しくは、iiiページ以降の説明をご覧ください。

- 一人で持ち上げない
- 自分で取り付け・取り外しをしない
- 指定以外の場所に設置しない

オプションボードなどの内蔵オプションを別途購入されている場合はラックへ取り付ける前にExpressサーバへ取り付けます。取り付けは、保守サービス会社の保守員が行います。保守員にオプションを渡して保守員に取り付けを依頼してください。(また、オプションの用途などもお知らせください。)



重要

このExpressサーバにはハードディスクが取り付けられていません。別途、購入してください。また、取り付けるハードディスクはNECが推奨するハードディスクを使用してください。推奨していないハードディスクは取り付けることができても誤動作して、大切なデータを消失したり、壊したりするおそれがあります。詳しくはお買い求めの販売店、または保守サービス会社にお問い合わせください。

接 続

Expressサーバと周辺装置を接続します。

Expressサーバの背面には、さまざまな周辺装置と接続できるコネクタが用意されています。次ページの図はExpressサーバが標準の状態で接続できる周辺機器とそのコネクタの位置を示します。周辺装置を接続してから添付の電源コードをExpressサーバに接続し、電源プラグをコンセントにつなげます。これらの作業は保守サービス会社の保守員(またはシステムエンジニア)に行わせることをお勧めします。



無停電電源装置や自動電源制御装置への接続やタイムスケジュール運転の設定、サーバスイッチユニットへの接続・設定などシステム構成に関する要求がございましたら、保守サービス会社の保守員(またはシステムエンジニア)にお知らせください。

警告



装置を安全にお使いいただくために次の注意事項を必ずお守りください。指示を守らないと、人が死亡する、または重傷を負うおそれがあります。詳しくは、iiiページ以降の説明をご覧ください。

- ぬれた手で電源プラグを持たない
- アース線をガス管につながない

注意



装置を安全にお使いいただくために次の注意事項を必ずお守りください。指示を守らないと、火傷やけがなどを負うおそれや物的損害を負うおそれがあります。詳しくは、iiiページ以降の説明をご覧ください。

- 指定以外のコンセントに差し込まない
- たこ足配線にしない
- 中途半端に差し込まない
- 指定以外の電源コードを使わない
- プラグを抜かずにインタフェースケーブルの取り付けや取り外しをしない
- 指定以外のインタフェースケーブルを使用しない

最後に添付の電源コードをコンセントに接続する。UPSに接続する場合は次ページを参照。

シリアルインタフェースを持つ装置(モデムなど)専用回線への直接接続は不可

USBインタフェースを持つ装置(ターミナルアダプタなど)

シリアルインタフェースを持つ装置(モデムなど)専用回線への直接接続は不可

キーボード

マウス
ディスプレイ装置

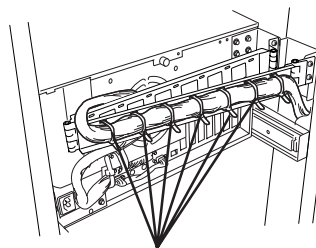
ハブ(マルチポートリピータ)

LAN上のネットワークシステム(ハブを介して接続されます)

* 対応するドライバが必要です。

重要

- Expressサーバ、および接続する周辺機器の電源をOFFにしてから接続してください。ONの状態のまま接続すると誤動作や故障の原因となります。
- NEC以外(サードパーティ)の周辺機器およびインタフェースケーブルを接続する場合は、お買い求めの販売店でそれらの装置がExpressサーバで使用できることをあらかじめ確認してください。サードパーティの装置の中にはExpressサーバで使用できないものがあります。
- SCSI機器の接続は、SCSI機器内部の接続ケーブルを含め、ケーブルの全長が3m以内になるようにしてください。
- 外付けSCSI機器のSCSI IDは内蔵デバイスと重複しないようにしてください。
- 接続するモデムは、NECの「COMSTARZ MULTI560」をご使用になることをお勧めします。
- シリアルポートコネクタには専用回線を直接接続することはできません。
- 電源コードはケーブルタイで固定してください。



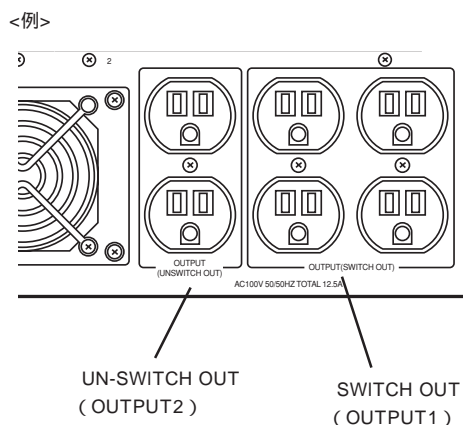
ケーブルタイ

Expressサーバの電源コードを無停電電源装置(UPS)に接続する場合は、UPSの背面にあるサービスコンセントに接続します。

UPSのサービスコンセントには、「SWITCH OUT」と「UN-SWITCH OUT」という2種類のコンセントがあります(「OUTPUT1」、「OUTPUT2」と呼ぶ場合もあります)。

UPSを制御するアプリケーション(ESMPRO/UPSControllerなど)から電源の制御をしたい場合は、SWITCH OUTに電源コードを接続します。

常時給電させたい場合は、UN-SWITCH OUTに電源コードを接続します(24時間稼働させるモデムなどはこのコンセントに接続します)。



本装置の電源コードをUPSに接続している場合は、UPSからの電源供給と連動(リンク)させるためにExpressサーバのBIOSの設定を変更してください。

BIOSの「System Hardware」-「AC-LINK」を選択すると表示されるパラメータを切り替えることで設定することができます。詳しくは135ページを参照してください。

基本的な操作

Expressサーバの基本的な操作の方法について説明します。

電源のON

Expressサーバの電源は前面にあるPOWERスイッチを押すとONの状態になります。
次の順序で電源をONにします。

1. ディスプレイ装置、およびExpressサーバに接続している周辺機器の電源をONにする。



チェック

無停電電源装置(UPS)などの電源制御装置に電源コードを接続している場合は、電源制御装置の電源がONになっていることを確認してください。

2. Expressサーバ背面にある電源ユニットPOWERスイッチをONにする。
3. Expressサーバ前面にあるPOWERスイッチを押す。

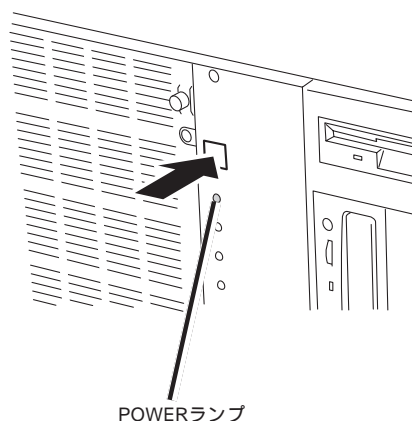
POWERランプが緑色に点灯し、しばらくするとディスプレイ装置の画面には「NEC」ロゴが表示されます。

「NEC」ロゴを表示している間、Expressサーバは自己診断プログラム(POST)を実行してExpressサーバ自身の診断しています。詳しくはこの後の「POSTのチェック」をご覧ください。POSTを完了するとOSが起動します。



チェック

POST中に異常が見つかったらPOSTを中断し、エラーメッセージを表示します。101ページを参照してください。



POWERランプ

POSTのチェック

POST(Power On Self-Test)は、Expressサーバのマザーボード内に記録されている自己診断機能です。

POSTはExpressサーバの電源をONにすると自動的に実行され、マザーボード、ECCメモリモジュール、CPUモジュール、キーボード、マウスなどをチェックをします。また、POSTの実行中に各種のBIOSセットアップユーティリティの起動メッセージなども表示します。

Expressサーバの出荷時の設定ではPOSTを実行している間、ディスプレイ装置には「NEC」ロゴが表示されます。(<Esc>キーを押すと、POSTの実行内容が表示されます。)



BIOSのメニューで<Esc>キーを押さなくても、はじめからPOSTの診断内容を表示させることができます。「BIOSのコンフィグレーション」の「Advanced(124ページ)」にある「Boot-time Diagnostic Screen」の設定を「Enabled」に切り替えてください。

POSTの実行内容は常に確認する必要はありません。次の場合にPOST中に表示されるメッセージを確認してください。

- Expressサーバの導入時
- 「故障かな?」と思ったとき
- 電源ONからOSの起動の間に何度もビープ音がしたとき
- ディスプレイ装置になんらかのエラーメッセージが表示されたとき

POSTの流れ

次にPOSTで実行される内容を順をおって説明します。



- POSTの実行中は、キー入力やマウスの操作をしないようにしてください。
- システムの構成によっては、ディスプレイの画面に「Press Any Key」とキー入力を要求するメッセージを表示する場合があります。これは取り付けたオプションのボードのBIOSが要求しているためのものです。オプションのマニュアルにある説明を確認してから何かキーを押してください。
- オプションのPCIボードの取り付け / 取り外し / 取り付けしているスロットの変更してから電源をONにすると、POSTの実行中に取り付けたボードの構成に誤りがあることを示すメッセージを表示してPOSTをいったん停止することがあります。
この場合は<F1>キーを押してPOSTを継続させてください。ボードの構成についての変更 / 設定は、この後に説明するユーティリティを使って設定できます。

1. 電源ON後、POSTが起動し、メモリチェックを始めます。ディスプレイ装置の画面左上に基本メモリと拡張メモリのサイズをカウントしているメッセージが表示されます。Expressサーバに搭載されているメモリの量によっては、メモリチェックが完了するまでに数分かかる場合もあります。同様に再起動(リポート)した場合など、画面に表示をするのに約1分程の時間がかかる場合があります。
2. メモリチェックを終了すると、いくつかのメッセージが表示されます。これらは搭載しているCPUや接続しているキーボード、マウスなどを検出したことを知らせるメッセージです。

- しばらくすると、ExpressサーバのマザーボードにあるBIOSセットアップユーティリティ「SETUP」の起動を促すメッセージが画面左下に表示されます。

Press <F2> to enter SETUP

Expressサーバを使用する環境にあった設定に変更するとき起動してください。エラーメッセージを伴った上記のメッセージが表示された場合を除き、通常では特に起動して設定を変更する必要はありません(そのまま何も入力せずにいると数秒後にPOSTを自動的に続けます)。

SETUPを起動するときは、メッセージが表示されている間に<F2>キーを押します。設定方法やパラメータの機能については、117ページを参照してください。

SETUPを終了すると、Expressサーバは自動的にもう一度はじめてからPOSTを実行します。

- 続いてExpressサーバに内蔵のSCSIコントローラを検出し、SCSI BIOSセットアップユーティリティの起動を促すメッセージが表示されます(そのまま何も入力せずにいると数秒後にPOSTを自動的に続けます)。

Press <Ctrl> <A> for SCSISelect(TM) Utility!

ここで<Ctrl>キーと<A>キーを押すとユーティリティが起動します。設定方法やパラメータの機能については、140ページを参照してください。

ユーティリティを使用しなければならない例としては次のような場合があります。

- 5.25インチドライブベイにSCSI機器を取り付けた場合
- 外付けSCSI機器を接続した場合
- Expressサーバ内部のSCSI機器の接続を変更した場合

ユーティリティを終了すると、Expressサーバは自動的にもう一度はじめてからPOSTを実行します。

ExpressサーバのPCIバスに複数のSCSIコントローラボードを搭載しているときは、PCIバス番号のPCI #1 PCI #5 PCI #6 PCI #7 PCI #2 PCI #3 PCI #4の順で搭載しているボードのSCSI BIOSセットアップユーティリティの起動メッセージを表示します。

- 接続しているSCSI機器が使用しているSCSI ID番号などを画面に表示します。
- オプションのディスクアレイコントローラを搭載している場合は、ディスクアレイBIOSセットアップユーティリティの起動を促すメッセージが表示されます。

Press <Alt-M> for BIOS options

ここで<Alt>キーと<M>キーを押すとユーティリティが起動します。設定方法やパラメータの機能については、147ページを参照してください。(エラーメッセージを伴った上記のメッセージが表示された場合を除き、通常では特に起動して設定を変更する必要はありません。)

そのまま何も入力せずにいると次に示すメッセージが表示されます。

Press <Alt-R> for RAID configuration options

このオプションメニューを起動しないでください。ディスクアレイの設定を壊すおそれがあります。そのまま何も入力せずにいると数秒後にPOSTを自動的に続けます。

- BIOSセットアップユーティリティ「SETUP」でパスワードの設定をすると、POSTが正常に終了した後に、パスワードを入力する画面が表示されます。

パスワードの入力は、3回まで行えます。3回とも入力を誤るとExpressサーバを起動できなくなります。この場合は、Expressサーバの電源をOFFにしてから、約10秒ほど時間をあけてONにしてExpressサーバを起動し直してください。

重要

OSをインストールするまではパスワードを設定しないでください。

- POSTを終了するとOSを起動します。

POSTのエラーメッセージ

POST中にエラーを検出するとディスプレイ装置の画面にエラーメッセージを表示します。次にエラーメッセージの一覧と原因、その対処方法を示します。



保守サービス会社に連絡するときはディスプレイの表示をメモしておいてください。アラーム表示は保守を行うときに有用な情報となります。

ディスプレイ上のエラーメッセージ	意味	対処方法
0200 Failure Fixed Disk	ハードディスクエラー。	保守サービス会社に連絡してください。
0210 Stuck Key	キーボード接続エラー。	キーボードを接続し直してください。
0211 Keyboard error	キーボードエラー。	<ul style="list-style-type: none">キーボードを接続し直してください。再起動してください。
0212 Keyboard Controller Failed	キーボードコントローラエラー。	それでも直らない場合は保守サービス会社に連絡してください。
0213 Keyboard locked - Unlock key switch	キーボードがロックされている。	キースイッチのロックを解除してください。ロックを解除しても直らない場合は、保守サービス会社に連絡してください。
0220 Monitor type does not match CMOS - Run SETUP	モニタのタイプがCMOSと一致しない。	SETUPを起動してください。SETUPで直らない場合は保守サービス会社に連絡してください。
0230 System RAM Failed at offset	システムRAMエラー。オフセットアドレス	保守サービス会社に連絡してください。
0231 Shadow Ram Failed at offset	シャドウRAMエラー。オフセットアドレス	
0232 Extended RAM Failed at address line	拡張RAMエラー。オフセットアドレス	
0233 Memory type mixing detected	異なるタイプのメモリが搭載されている。	NECが指定する正しいメモリを取り付けてください。
0234 Single-bit ECC error	メモリ1ビットエラーが起きた。	保守サービス会社に連絡してください。
0235 Multiple-bit ECC error occurred	メモリ複数ビットエラーが起きた。	
0250 System battery is dead - Replace and run SETUP	システムのバッテリーがない。	保守サービス会社に連絡してバッテリーを交換してください。(コンピュータを再起動後、SETUPを起動して設定し直してください。)
0251 System CMOS checksum bad - Default configuration used	システムCMOSのチェックサムが正しくありません。	デフォルト値が設定されました。SETUPを起動して、設定し直してください。
0260 System timer error	システムタイマーエラー。	保守サービス会社に連絡してください。
0270 Real time clock error	リアルタイムクロックエラー。	
0271 Check date and time setting	リアルタイムクロックの時刻設定に誤りがある。	SETUPを起動して、時刻を設定し直してください。設定し直しても同じエラーが続いて起きるときは保守サービス会社に連絡してください。

ディスプレイ上のエラーメッセージ	意味	対処方法
02B0 Diskette drive A error	フロッピーディスクAのエラー。	保守サービス会社に連絡してください。
02B2 Incorrect Drive A type - run SETUP	ドライブAのタイプが正しくない。	SETUPを起動して、設定し直してください。
02D0 System cache error - Cache disabled	システムキャッシュエラー。	キャッシュを使用できません。保守サービス会社に連絡してください。
0B1B PCI System Error on Bus/Device/Function	バス/デバイス/機能でPCIシステムエラーが発生した。	保守サービス会社に連絡してください。
0B1C PCI Parity Error on Bus/Device/Function	バス/デバイス/機能でPCIパリティエラーが発生した。	
0B30 CPU 1 Fan Alarm occurred.	CPU用ファン(背面)の異常。	ファンの故障、またはファンの目詰まりが考えられます。保守サービス会社に連絡して保守を依頼してください。
0B31 CPU 2 Fan Alarm occurred.	CPU用ファン(前面)の異常。	
0B32 Chassis Fan Alarm occurred.	装置内部の前面下側のファンの異常。	
0B33 Power Unit Fan 1 Alarm occurred.	電源ユニットのファン1の異常。	
0B34 Power Unit Fan 2 Alarm occurred.	電源ユニットのファン2の異常。	
0B46 ESMINT not configured	ESM割り込みが正しく設定されていない。	
0B50 CPU #1 with error taken off line.	CPU#1でエラーを検出したため、CPU#1を縮退した。	CPUが縮退しています。保守サービス会社に連絡してください。
0B51 CPU #2 with error taken off line.	CPU#2でエラーを検出したため、CPU#2を縮退した。	
0B5F Forced to use CPU with error	CPUエラーを検出した。	すべてのCPUでエラーを検出したため、強制的に起動しています。保守サービス会社に連絡してください。
0B60 DIMM group #1 has been disabled	メモリエラーを検出した。メモリ#1が縮退している。	保守サービス会社に連絡してください。
0B61 DIMM group #2 has been disabled	メモリエラーを検出した。メモリ#2が縮退している。	
0B62 DIMM group #3 has been disabled	メモリエラーを検出した。メモリ#3が縮退している。	
0B63 DIMM group #4 has been disabled	メモリエラーを検出した。メモリ#4が縮退している。	
0B6F DIMM group with error is enabled	メモリエラーを検出した。	すべてのメモリでエラーを検出したため、強制的に起動しています。保守サービス会社に連絡してください。
0B70 The error occurred during temperature sensor reading.	温度異常を検出する途中にエラーを検出した。	保守サービス会社に連絡してください。
0B71 System Temperature out of the range.	温度異常を検出した。	ファンの故障、またはファンの目詰まりが考えられます。保守サービス会社に連絡して保守を依頼してください。

ディスプレイ上のエラーメッセージ	意味	対処方法
0B74 The error occurred during voltage sensor reading.	電圧を検出中にエラーが起きた。	保守サービス会社に連絡してください。
0B75 System Voltage out of the range.	システムの電圧に異常を検出した。	
0B7C The error occurred during fan sensor reading.	FANセンサのリード中にエラーを検出した。	
0B80 BMC Memory Test Failed.	BMCデバイス(チップ)の故障。	一度電源をOFFにして、起動し直してください。それでも直らない場合は保守サービス会社に連絡してください。
0B81 BMC Firmware Code Area CRC check failed.		
0B82 BMC core hardware failure.		
0B83 BMC IBF or OBF check failed.		
0B83 BMC IBF or OBF check failed.	BMCのアドレスへのアクセスに失敗した。	
0B90 BMC Platform Information Area corrupted.	BMCデバイス(チップ)の故障。	
0B91 BMC update firmware corrupted.		
0B92 Internal Use Area of BMC FRU corrupted	Chassis情報を格納したSROMの故障。	FRUコマンド、およびEMP機能以外は使用できます。致命的な障害ではありませんが、一度電源をOFFにして、起動し直してください。それでも直らない場合は保守サービス会社に連絡してください。
0B93 BMC SDR Repository empty.	BMCデバイス(チップ)の故障。	一度電源をOFFにして、起動し直してください。それでも直らない場合は保守サービス会社に連絡してください。
0B94 IPMB signal lines do not respond.	SMC (Sattelite Management Controller)の故障。	IPMB経由でのSMCへのアクセス機能以外は使用できます。致命的な障害ではありませんが、一度電源をOFFにして、起動し直してください。それでも直らない場合は保守サービス会社に連絡してください。
0B95 BMC FRU device failure.	Chassis情報を格納したSROMの故障。	FRUコマンド、およびEMP機能以外は使用できます。致命的な障害ではありませんが、一度電源をOFFにして、起動し直してください。それでも直らない場合は保守サービス会社に連絡してください。
0B96 BMC SDR Repository failure.	BMCデバイス(チップ)の故障。	一度電源をOFFにして、起動し直してください。それでも直らない場合は保守サービス会社に連絡してください。
0B97 BMC SEL device failure.		
0BB0 SMBIOS - SROM data read error.	SROMデータを正しく読めなかった。	保守サービス会社に連絡してください。
0BB1 SMBIOS - SROM data checksum bad.	SROMデータのチェックサムが正しくない。	
0BD0 1st SMBus device address not acknowledged.	なんらかのSMBusデバイス(チップ)の故障。	致命的な障害ではありませんが、一度電源をOFFにして、起動し直してください。それでも直らない場合は保守サービス会社に連絡してください。
0BD1 1st SMBus device Error detected.		
0BD2 1st SMBus timeout.		

ディスプレイ上のエラーメッセージ	意味	対処方法
0C00 RomPilot reports error number xx	RomPilot初期化エラー	一度電源をOFFにして、起動し直してください。 もしくはSETUPを起動して、設定内容を確認してください。 それでも直らない場合は保守サービス会社に連絡してください。
Expansion Rom not initialized	PCIカードの拡張ROMが初期化されません。	保守サービス会社に連絡してください。
Invalid System Configuration Data	システムを構成しているデータが破壊されています。	
System Configuration Data Read Error	システムを構成しているデータのリードエラー。	
Resource Conflict	PCIカードのリソースが正しくマッピングされていない。	
System Configuration Data Write Error	システムを構成しているデータのライトエラー。	
NOTICE: Your System Redundant Power Supply is not configured.	非冗長電源構成で動作中です。	エラーではありません。
WARNING: IRQ not configured	PCIカードの割り込みが正しく設定されていない。	保守サービス会社に連絡してください。

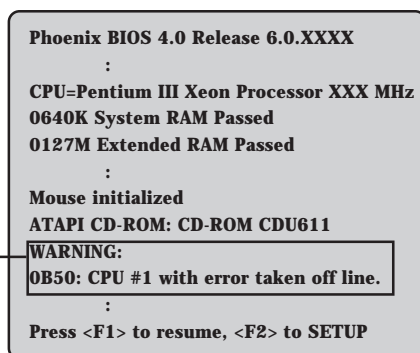
前ページのCPUやメモリに関するエラーメッセージとマザーボード上に取り付けられているCPU、メモリは次の図のように対応しています。



故障しているCPUまたはメモリはSETUPユーティリティからでも確認できます(125～126ページ参照)。

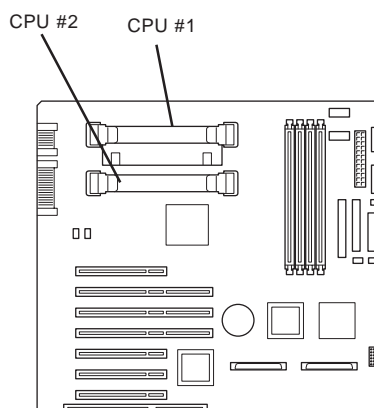
● CPUのエラーメッセージとCPUの取り付け位置

CPUを2つ搭載している場合、どちらか一方のCPUが故障していると電源をONにした後に次のようなエラーメッセージが表示されます。メッセージ中の番号でどちらのCPUが故障しているか確認できます。



CPUの故障を示すメッセージ(例では1st CPUが故障した場合の表示)

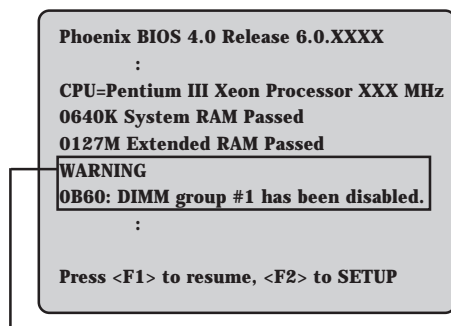
画面上のエラーメッセージ例



マザーボード上のCPUの位置

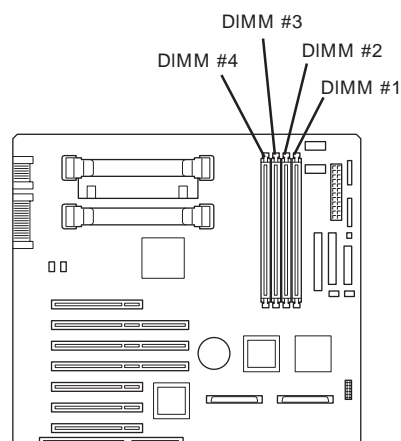
- メモリのエラーメッセージとメモリの取り付け位置

2枚以上のメモリを搭載している場合、いずれかのメモリが故障していると電源をONにした後に次のようなエラーメッセージが表示されます。メッセージ中の番号でどちらのメモリが故障しているか確認できます。



メモリの故障を示すメッセージ(例では1st DIMMが故障した場合の表示)

画面上のエラーメッセージ例



マザーボード上のメモリの位置

電源のOFF

次の順序で電源をOFFにします。Expressサーバの電源コードをUPSに接続している場合は、UPSに添付のマニュアルを参照するか、UPSを制御しているアプリケーションのマニュアルを参照してください。

1. OSのシャットダウンをする。
2. Expressサーバ前面にあるPOWERスイッチを押す。
POWERランプが消灯します。
3. 周辺機器の電源をOFFにする。

省電力モードの起動

SLEEPスイッチでExpressサーバの電力をほとんど使用しない状態(省電力モード、またはスリープモード)にすることができます。



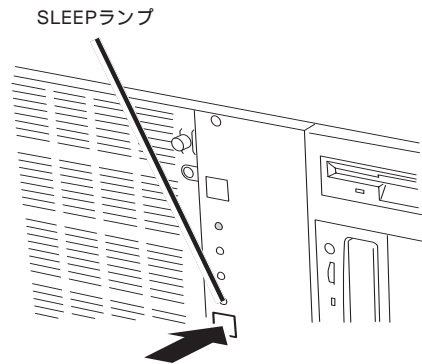
SLEEPスイッチは、スリープ機能をサポートしているOSを使用しているときに機能します(Windows NT 4.0ではサポートしていません)。

前面にあるSLEEPスイッチを押すと省電力モードになります(SLEEPランプが点灯します)。省電力モードになってもメモリの内容やそれまでの作業の状態は保持されています。また、省電力モード中でもネットワーク上の他のマシンからハードディスクへアクセスしたり、その他のネットワーク作業を行うことができます。

SLEEPスイッチをもう一度押すと元の状態に戻ります(元の状態に戻るまでに少し時間がかかる場合があります)。



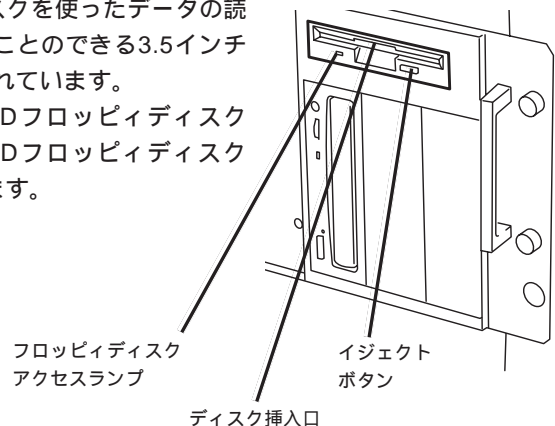
省電力モード中の動作レベルは、使用しているOSに依存します。(Windows NT 4.0では未サポートです。)



フロッピーディスクドライブ

Expressサーバ前面にフロッピーディスクを使ったデータの読み出し(リード)・保存(ライト)を行うことのできる3.5インチフロッピーディスクドライブが搭載されています。

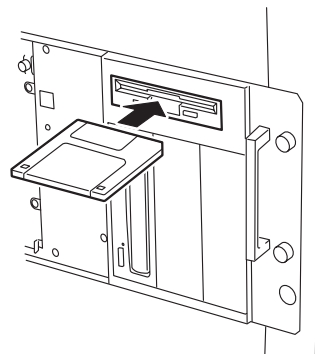
Expressサーバでは3.5インチの2HDフロッピーディスク(1.44Mバイト・1.2Mバイト)と2DDフロッピーディスク(720Kバイト)を使用することができます。



フロッピーディスクのセット/取り出し

フロッピーディスクをフロッピーディスクドライブにセットする前にExpressサーバの電源がON(POWERランプ点灯)になっていることを確認してください。

フロッピーディスクをフロッピーディスクドライブに完全に押し込むと「カチッ」と音がして、フロッピーディスクドライブのイジェクトボタンが少し飛び出します。



チェック

- 1.2Mバイトフォーマットのディスクを使って起動(ブート)することはできません。
- フォーマットされていないフロッピーディスクをセットすると、ディスクの内容を読めないことを知らせるメッセージやフォーマットを要求するメッセージが表示されます。OSに添付のマニュアルを参照してフロッピーディスクをフォーマットしてください。
- フロッピーディスクをセットした後にExpressサーバの電源をONにしたり、再起動するとフロッピーディスクから起動します。フロッピーディスク内にシステムがないと起動できません。

イジェクトボタンを押すとセットしたフロッピーディスクをフロッピーディスクドライブから取り出せます。



チェック

フロッピーディスクアクセスランプが消灯していることを確認してからフロッピーディスクを取り出してください。アクセスランプが点灯中に取り出すとデータが破壊されるおそれがあります。

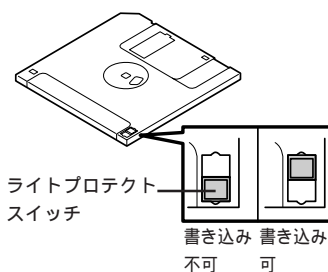
フロッピーディスクの取り扱いについて

フロッピーディスクは、データを保存する大切なものです。またその構造は非常にデリケートにできていますので、次の点に注意して取り扱ってください。

- フロッピーディスクドライブにはていねいに奥まで挿入してください。
- ラベルは正しい位置に貼り付けてください。
- 鉛筆やボールペンで直接フロッピーディスクに書き込んだりしないでください。
- シャッタを開けないでください。
- ゴミやほこりの多いところでは使用しないでください。
- フロッピーディスクの上に物を置かないでください。
- 直射日光の当たる場所や暖房器具の近くなど温度の高くなる場所には置かないでください。
- たばこの煙に当たるところには置かないでください。
- 水などの液体の近くや薬品の近くには置かないでください。

- 磁石など磁気を帯びたものを近づけないでください。
- クリップなどではさんだり、落としたりしないでください。
- 磁気やほこりから保護できる専用の収納ケースに保管してください。

- フロッピーディスクは、保存している内容を誤って消すことのないようにライトプロテクト(書き込み禁止)ができるようになっています。ライトプロテクトされているフロッピーディスクは、読み出しはできますが、ディスクのフォーマットやデータの書き込みができません。重要なデータの入っているフロッピーディスクは、書き込み時以外はライトプロテクトをしておくようお願いいたします。3.5インチフロッピーディスクのライトプロテクトは、ディスク裏面のライトプロテクトスイッチで行います。



- フロッピーディスクは、とてもデリケートな記憶媒体です。ほこりや温度変化によってデータが失われることがあります。また、オペレータの操作ミスや装置自身の故障などによってもデータを失う場合があります。このような場合を考えて、万一に備えて大切なデータは定期的にバックアップをとっておくことをお勧めします。(Expressサーバに添付されているフロッピーディスクは必ずバックアップをとってください。)

CD-ROMドライブ

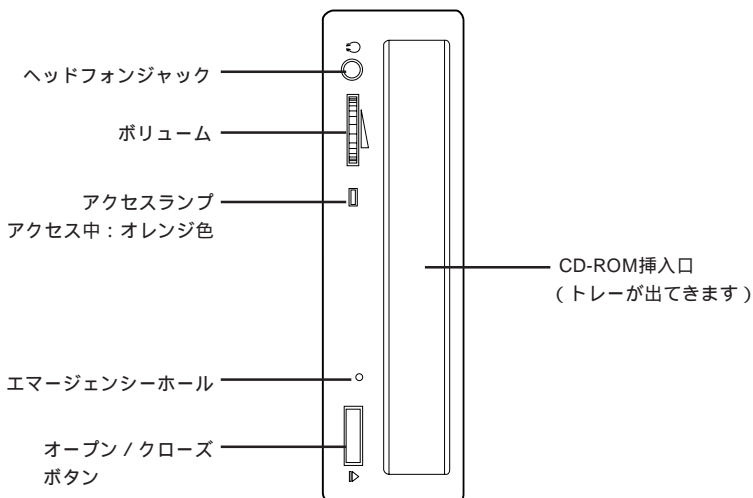
Expressサーバ前面にCD-ROMドライブがあります。CD-ROMドライブはCD-ROM(読み出し専用のコンパクトディスク)のデータを読むための装置です。CD-ROMはフロッピーディスクと比較して、大量のデータを高速に読み出すことができます。

⚠ 注意



装置を安全にお使いいただくために次の注意事項を必ずお守りください。指示を守らないと、火傷やけがなどを負うおそれや物的損害を負うおそれがあります。詳しくは、iiiページ以降の説明をご覧ください。

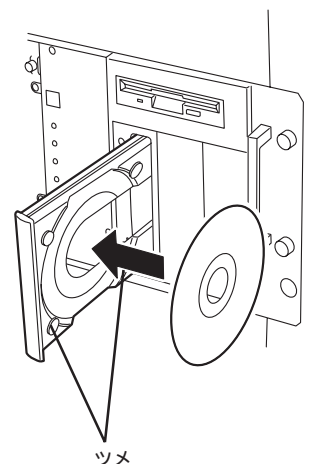
- CD-ROMドライブのトレーを引き出したまま放置しない
- ヘッドフォンは耳にあてたまま接続しない



CD-ROMのセット/取り出し

CD-ROMをCD-ROMドライブにセットする前にExpressサーバの電源がON(POWERランプ点灯)になっていることを確認してください。

CD-ROMドライブ前面のオープン/クローズボタンを押すとトレーが出てきます。CD-ROMの文字が印刷されている面を右にしてトレーの上に静かに、確実に置いてください。CD-ROMがトレーのツメで保持されていることも確認してください。



オープン/クローズボタンを押すか、トレーの前面を軽く押すと、トレーは自動的にCD-ROMドライブ内にセットされます。

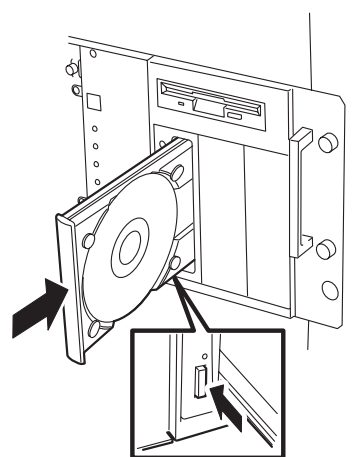


重要 CD-ROMのセット後、CD-ROMドライブの駆動音が大きく聞こえるときはCD-ROMをセットし直してください。

CD-ROMの取り出しは、CD-ROMをセットするときと同じようにオープン/クローズボタンを押してトレーをイジェクトし、トレーから取り出します(アクセランプがオレンジ色に点灯しているときは、ディスクにアクセスしていることを示します。この間、オープン/クローズボタンは機能しません)。

OSによってはOSからトレーをイジェクトすることもできます。

CD-ROMを取り出したらトレーを元に戻してください。



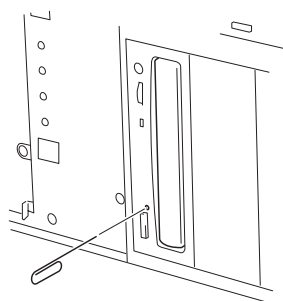
取り出せなくなったときの取り出し方

オープン/クローズボタンを押してもCD-ROMをExpressサーバから取り出せない場合は、次の手順に従ってCD-ROMを取り出します。

1. POWERスイッチを押してExpressサーバの電源をOFF(POWERランプ消灯)にする。
2. 直径約1.2mm、長さ約100mmの金属製のピン(太めのゼムクリップを引き伸ばして代用できる)をCD-ROM前面右側にあるエマージェンシーホールに差し込んで、トレーが出てくるまでゆっくりと押す。

重要

- つま楊枝やプラスチックなど折れやすいものを使用しないでください。
- 上記の手順を行ってもCD-ROMが取り出せない場合は、保守サービス会社に連絡してください。



3. トレーを持って引き出す。
4. CD-ROMを取り出す。
5. トレーを押して元に戻す。

CD-ROMの取り扱いについて

ExpressサーバにセットするCD-ROMは次の点に注意して取り扱ってください。

- CD-ROMを落とさないでください。
- CD-ROMの上にものを置いたり、曲げたりしないでください。
- CD-ROMにラベルなどを貼らないでください。
- 信号面(文字などが印刷されていない面)に手を触れないでください。
- 文字の書かれている面を上にして、トレーに正しい向きに置いてください。
- キズをつけたり、鉛筆やボールペンで文字などを直接CD-ROMに書き込まないでください。
- たばこの煙の当たるところには置かないでください。
- 直射日光の当たる場所や暖房器具の近くなど温度の高くなる場所には置かないでください。
- 指紋やほこりがついたときは、乾いた柔らかい布で、内側から外側に向けてゆっくり、正しい向きにふいてください。
- 清掃の際は、CD専用のクリーンをお使いください。レコード用のスプレー、クリーナー、ベンジン、シンナーなどは使わないでください。
- 使用後は、専用の収納ケースに保管してください。

ハードディスクの取り付け

Expressサーバ専用の内蔵型3.5インチハードディスクの取り付け方法および注意事項について記載しています。



- その他のオプションの取り付け / 取り外しは保守サービス会社に依頼してください。
- オプションおよびケーブルはNECが指定する部品を使用してください。指定以外の部品を取り付けた結果起きた装置の誤動作または故障・破損についての修理は有料となります。
- ハードウェア構成を変更した場合も、必ずシステム(Windows NT)をアップデートしてください(33ページ参照)。
- Windows NT 4.0をお使いになる場合は、オプションの取り付け・取り外し後に「Windows NT診断プログラム」を起動して構成情報を「最新の情報に更新」してください。(Windows NT診断プログラムはスタートメニューから「プログラム」->「管理ツール」->「Windows NT診断プログラム」をクリックすると起動します。)

安全上の注意

安全に正しくオプションの取り付け・取り外しをするために次の注意事項を必ず守ってください。

警告



装置を安全にお使いいただくために次の注意事項を必ずお守りください。指示を守らないと、人が死亡する、または重傷を負うおそれがあります。詳しくは、iiiページ以降の説明をご覧ください。

- 自分で分解・修理・改造はしない
- リチウム電池を取り外さない
- プラグを抜かずに取り扱わない
- ハードディスク以外のオプションの取り付け・取り外しをしない

注意



装置を安全にお使いいただくために次の注意事項を必ずお守りください。指示を守らないと、火傷やけがなどを負うおそれや物的損害を負うおそれがあります。詳しくは、iiiページ以降の説明をご覧ください。

- 高温注意
- プラグを抜かずに取り扱わない

静電気対策について

Expressサーバ内部の部品は静電気に弱い電子部品で構成されています。取り付け・取り外しの際は静電気による製品の故障に十分注意してください。

- リストストラップ(アームバンドや静電気防止手袋など)の着用

リスト接地ストラップを手首に巻き付けてください。手に入らない場合は部品を触る前に筐体の塗装されていない金属表面に触れて身体に蓄積された静電気を放電します。また、作業中は定期的に金属表面に触れて静電気を放電するようにしてください。

- 作業場所の確認

- 静電気防止処理が施された床、またはコンクリートの上で作業を行います。
- カーペットなど静電気の発生しやすい場所で作業を行う場合は、静電気防止処理を行った上で作業を行ってください。

- 作業台の使用

静電気防止マットの上に本装置を置き、その上で作業を行ってください。

- 着衣

- ウールや化学繊維でできた服を身につけて作業を行わないでください。
- 静電気防止靴を履いて作業を行ってください。
- 取り付け前に貴金属(指輪や腕輪、時計など)を外してください。

- 部品の取り扱い

- 取り付ける部品は本装置に組み込むまで静電気防止用の袋に入れておいてください。
- 各部品の縁の部分を持ち、端子や実装部品に触れないでください。
- 部品を保管・運搬する場合は、静電気防止用の袋などに入れてください。

取り付け / 取り外しの準備

次の手順に従って部品の取り付け / 取り外しの準備をします。

1. OSのシャットダウン処理を行う。
2. POWERスイッチを押してExpressサーバの電源をOFF(POWERランプ消灯)にする。
3. 電源ユニットの電源POWERスイッチをOFFにする。
4. Expressサーバの電源コードをコンセントから抜く。
5. Expressサーバ背面に接続しているケーブルをすべて取り外す。

取り付け/取り外しの手順

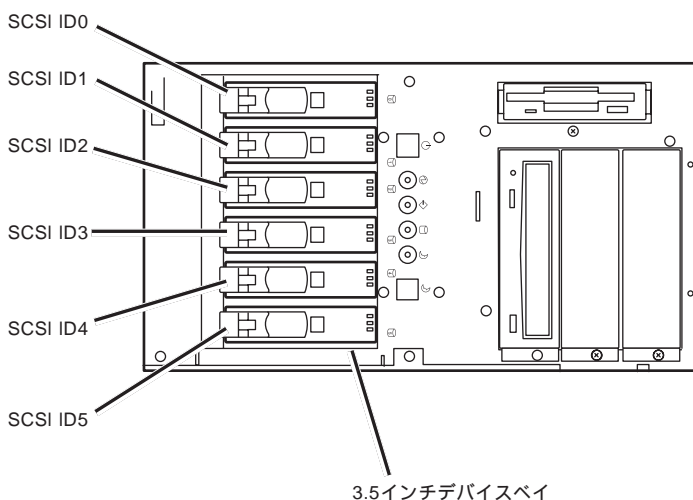
Expressサーバの前面にある3.5インチデバイスベイには、SCA2インタフェースを持つハードディスクを取り付けるスロットを6つ用意しています。



重要

- NECで指定していないハードディスクを使用しないでください。サードパーティのハードディスクなどを取り付けると、ハードディスクだけでなくExpressサーバ本体が故障するおそれがあります。次に示すモデルをお買い求めください。
 - N8550-65(8.6GB、10,000rpm、Ultra2 SCSI)
 - N8550-77(8.6GB、7,200rpm、Ultra2 SCSI)
 - N8550-79(18.1GB、7,200rpm、Ultra2 SCSI)
 - N8550-81(18.1GB、10,000rpm、Ultra2 SCSI)
- ディスクアレイを構築する際は、RAIDレベルをRAID0、RAID1、RAID5のうちのいずれかに設定してください。

6つのスロットには約25.4mm(1インチ)厚のハードディスクのハードディスクを取り付けることができます。SCSI IDは上からID0～ID5の固定で設定されています。



ディスクアレイを構成していない場合は、3.5インチデバイスベイのケーブルがマザーボード上のUltra 160/m SCSIコネクタに接続されています。

この場合は、3.5インチデバイスベイに搭載するハードディスクのSCSI規格がUltra 160/m SCSI対応のものとUltra SCSI(Wide)対応のものが混在して取り付けられていてもかまいません。ただし、この場合は搭載しているハードディスクはすべてUltra SCSI(Wide)の規格で動作します。

ディスクアレイを構成している場合は、3.5インチデバイスベイのケーブルは標準装備のディスクアレイコントローラに接続されています。増設するハードディスクのSCSI規格は、同じ規格のもの(Ultra2 SCSI)を使用してください。

3.5インチデバイスベイの空きスロットには冷却スポンジが入っています(ID1～ID5に入っています)。冷却スポンジは装置内部の冷却効果を高めるためのものです。ハードディスクを搭載していないスロットには冷却スポンジを取り付けてください。

取り付け

次に示す手順でハードディスクを取り付けます。その他のスロットへの取り付けも同様の手順で行えます。ハードディスクは空いているスロットのうち、一番上のスロットから順に取り付けてください。



ハードディスクは、フロントドアを開けるだけで取り付け/取り外しを行うことができます。またディスクアレイ構成ではExpressサーバの電源がONのままでも行えます。



ディスクアレイを構成している場合は、ディスクアレイを構成するハードディスクの容量などの仕様が同じものを使用してください。

1. 112ページを参照して準備をする(ディスクアレイ構成の場合を除く)。
2. セットスクリュー2本をゆるめてHDDカバーを開く。
3. ハードディスクを取り付けるスロットを確認する。

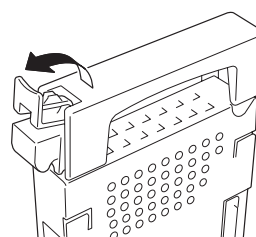
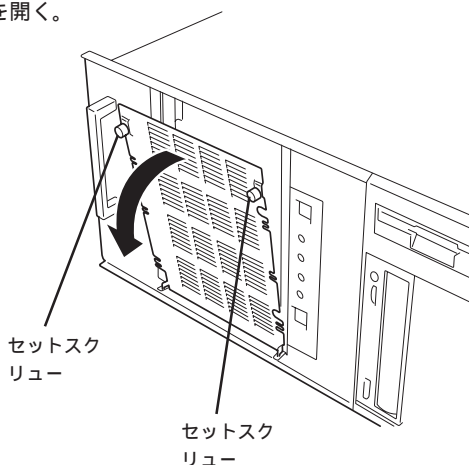
スロットは6つあります。また、SCSI IDはスロットの位置で決まっています(上から順にSCSI ID0~ID5)。

4. 冷却スポンジが取り付けられている場合は、スポンジを取り外す。



冷却スポンジは大切に保管しておいてください。

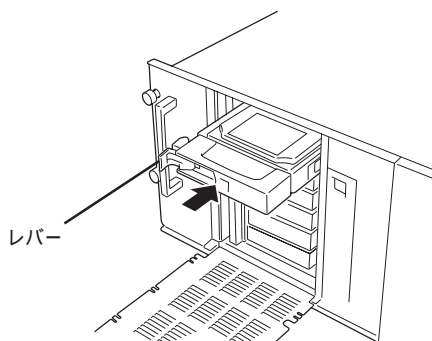
5. ハードディスクのロックを解除する。



6. 増設するハードディスク(トレイ付き)のハンドルをしっかりと持ってスロットへ挿入する。



レバーのフックがフレームに当たるまで押し込んでください。



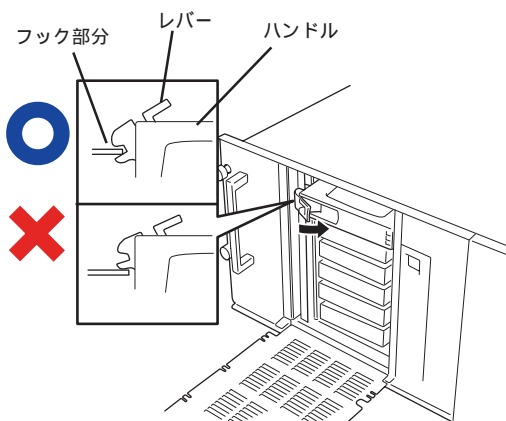
7. レバーをゆっくりと閉じる。
「カチッ」と音がしてロックされます。

重要

レバーとハンドルに指を挟まないように注意してください。

チェック

レバーのフックがフレームに引っ掛かっていることを確認してください。



8. 手順2で開いたHDDカバーを確実に閉じる。

重要

- Global Array Manager (GAM) の運用中にハードディスクを追加する場合、ハードディスクを取り付け後、90秒ほど時間を空けてから「Scan Device」キーをクリックしてください。なお、Expand Array (エクスパンドキャパシティと同じ意味です) を実行後、「Scan Device」キーをクリックすると追加したディスクが正しく表示されます。
- RAID0で動作しているExpressサーバにExpand Array機能を使って、ハードディスクを追加すると、自動的にRAID6に切り替わります(ただし、ユーティリティなどを使って直接RAID6に設定することはできません)。

取り外し

ディスクアレイ構成の場合、故障したハードディスクの交換後、交換した新しいディスクに交換前までの情報を記録することにより、故障を起こす以前の状態に戻すことのできるオートリビルド機能を使用することができます。

オートリビルド機能は、RAID1またはRAID5に設定されているディスクアレイで有効です。

オートリビルドは、故障したハードディスクをホットスワップ(電源ONの状態でのディスクの交換)するだけで自動的に行われます。オートリビルドを行っている間、DISK故障ランプが点滅してオートリビルドを行っていることを示します。

重要

- オートリビルドに失敗すると、DISK故障ランプがアンバー色に点灯します。もう一度ディスクの取り外し/取り付けを行ってオートリビルドを実行してください。
- ディスクアレイ監視ユーティリティをインストールしている場合は次のような表示や動作をすることがありますが、オートリビルド終了後、オートリビルドを行ったディスクのDISK故障ランプがアンバー色に点灯していなければ、オートリビルドは正常に行われています。
 - オートリビルド中に「Rebuild was canceled」と画面に表示される。
 - オートリビルドをいったん終了して再開しているような動作をする。

オートリビルドを行うときは、次の注意を守ってください。

- ハードディスクが故障してから、オートリビルドを終了するまで装置の電源をOFFにしないでください。
- ハードディスクの取り外し/取り付けは、90秒以上の間隔をあけて行ってください。
- 他にリビルド中のハードディスクがある場合は、ディスクの交換を行わないでください（リビルド中はディスク故障ランプが点灯しています）。

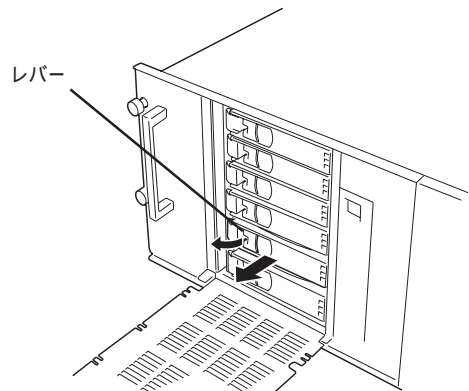
次の手順でハードディスクを取り外します。



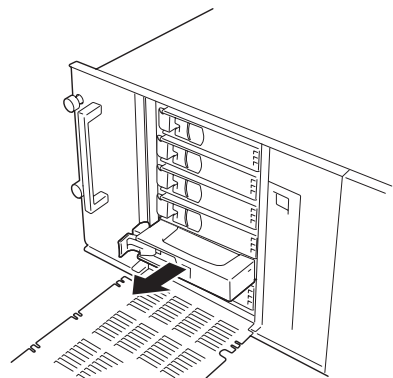
チェック

ハードディスクが故障したためにディスクを取り外す場合は、ディスク故障ランプが点灯しているスロットをあらかじめ確認してください。

1. 112ページを参照して準備をする(ディスクアレイ構成のモデルを除く)。
2. セットスクリュー2本をゆるめてHDDカバーを開く。
3. 取り外すハードディスクのレバーを手前に引く。



4. ハンドルを持って手前に引き出す。
5. ハードディスクを取り外したまま Expressサーバを使用する場合は、空いているスロットに冷却スポンジを取り付ける。
6. 手順2で開いたHDDカバーを確実に閉じる。



BIOSのセットアップ

Basic Input Output System(BIOS)の設定方法について説明します。

Expressサーバを導入したときやオプションの増設 / 取り外しをするときはここで説明する内容をよく理解して、正しく設定してください。

システムBIOS ~ SETUP ~

SETUPはExpressサーバの基本ハードウェアの設定を行うためのユーティリティツールです。このユーティリティはExpressサーバ内のフラッシュメモリに標準でインストールされているため、専用のユーティリティなどがなくても実行できます。

SETUPで設定される内容は、出荷時にExpressサーバにとって最も標準で最適な状態に設定していますのでほとんどの場合においてSETUPを使用する必要はありませんが、この後に説明するような場合など必要に応じて使用してください。



- SETUPの操作は、システム管理者(アドミニストレータ)が行ってください。
- S E T U P では、パスワードを設定することができます。パスワードには、「Supervisor」と「User」の2つのレベルがあります。「Supervisor」レベルのパスワードでSETUPにアクセスした場合、すべての項目の変更ができます。「Supervisor」のパスワードが設定されている場合、「User」レベルのパスワードでは、設定内容を変更できる項目が限られます。
- OS(オペレーティングシステム)をインストールする前にパスワードを設定しないでください。
- Expressサーバには、最新のバージョンのSETUPユーティリティがインストールされています。このため設定画面が本書で説明している内容と異なる場合があります。設定項目については、オンラインヘルプを参照するか、保守サービス会社に問い合わせてください。

起 動

Expressサーバの電源をONにするとディスプレイ装置の画面にPOST(Power On Self-Test)の実行内容が表示されます。「NEC」ロゴが表示された場合は、<Esc>キーを押してください。

しばらくすると、次のメッセージが画面左下に表示されます。

Press <F2> to enter SETUP

ここで<F2>キーを押すと、SETUPが起動してMainメニュー画面を表示します。

以前にSETUPを起動してパスワードを設定している場合は、パスワードを入力する画面が表示されます。パスワードを入力してください。

Enter password:[]

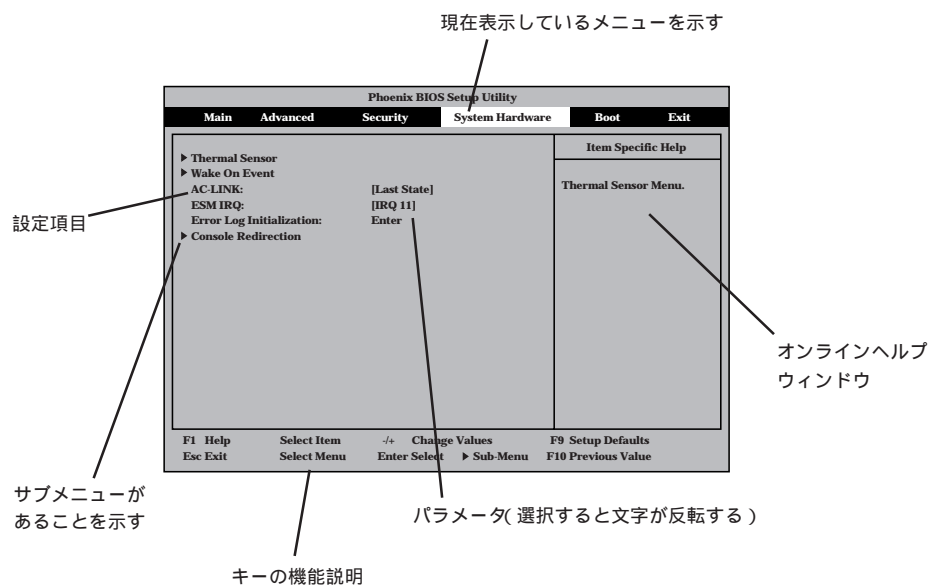
パスワードの入力は、3回まで行えます。3回とも誤ったパスワードを入力すると、Expressサーバは動作を停止します(これより先の操作を行えません)。電源をOFFにしてください。



パスワードには、「Supervisor」と「User」の2種類のパスワードがあります。「Supervisor」では、SETUPでのすべての設定の状態を確認したり、それらを変更したりすることができます。「User」では、確認できる設定や、変更できる設定に制限があります。

キーと画面の説明

キーボード上の次のキーを使ってSETUPを操作します(キーの機能については、画面下にも表示されています)。



カーソルキー(← , →)	画面に表示されている項目を選択します。文字の表示が反転している項目が現在選択されています。
カーソルキー(↑ , ↓)	MainやAdvanced、Security、System Hardware、Boot、Exitなどのメニューを選択します。
<-> キー / <+> キー	選択している項目の値(パラメータ)を変更します。サブメニュー(項目の前に「 > 」がついているもの)を選択している場合、このキーは無効です。
<Enter> キー	選択したパラメータの決定を行うときに押します。
<Esc> キー	ひとつ前の画面に戻ります。
<F1> キー	SETUPの操作でわからないことがあったときはこのキーを押してください。SETUPの操作についてのヘルプ画面が表示されます。<Esc>キーを押すと、元の画面に戻ります。
<F9> キー	現在表示している項目のパラメータを出荷時のパラメータに戻します。
<F10> キー	SETUPを起動するまでに本装置が記憶していたパラメータに戻します。

設定例

次にソフトウェアと連携した機能や、システムとして運用するときに必要な機能の設定例を示します。

管理ソフトウェアとの連携関連

「ESMPRO」が持つ温度監視機能と連携させる

「System Hardware」「Thermal Sensor」「Thermal Sensor」「Disabled」

「ESMPRO/ServerManager」を使ってネットワーク経由でExpressサーバの電源を制御する

「System Hardware」「AC-LINK」「StayOff」

「System Hardware」「Wake On Event」「Wake On Lan」「Enabled」

「MWA」をインストールしている管理PCからリモート操作する

「Advanced」「Advanced」「RomPilot Support」「Enabled」

UPS関連

UPSと電源連動させる

- UPSから電源が供給されたら常に電源をONさせる
「System Hardware」「AC-LINK」「Power On」
- POWERスイッチを使ってOFFにしたときは、UPSから電源が供給されても電源をOFFのままにする
「System Hardware」「AC-LINK」「Last State」
- UPSから電源が供給されても電源をOFFのままにする
「System Hardware」「AC-LINK」「StayOff」

メモリ関連

メモリ縮退機能を有効にする

「Advanced」「Memory Reconfiguration」「DIMM Error Pause」「Enabled (有効)」

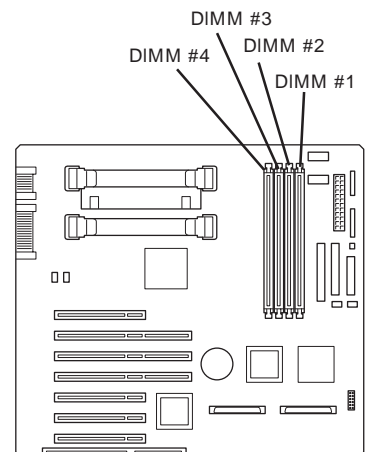
搭載しているメモリ(DIMMボード)の状態を確認する

「Advanced」「Memory Reconfiguration」表示を確認する

画面に表示されているDIMM番号とマザーボード上のソケットの位置は右図のように対応しています。

メモリ(DIMMボード)のエラー情報をクリアする

「Advanced」「Memory Reconfiguration」「Clear DIMM Error」<Enter>キーを押す



CPU関連

CPU縮退機能を有効にする

「Advanced」「CPU Reconfiguration」「CPU Error Pause」「Enabled (有効)

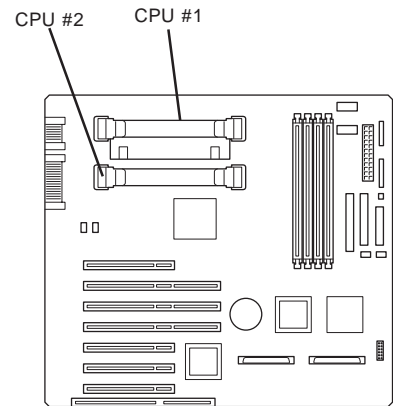
搭載しているCPUの状態を確認する

「Advanced」「CPU Reconfiguration」表示を確認する

画面に表示されているCPU番号とマザーボード上のソケットの位置は右図のように対応しています。

CPUのエラー情報をクリアする

「Advanced」「CPU Reconfiguration」「Clear CPU Error」<Enter>キーを押す



キーボード関連

Numlockやキーリピートを設定する

「Advanced」「Numlock」それぞれを設定する

セキュリティ関連

BIOSレベルでのパスワードを設定する

「Security」「Set Supervisor Password」パスワードを入力する
管理者パスワード (Supervisor) ユーザパスワード (User) の順に設定します。

POWERスイッチの機能を有効/無効にする

「Security」「Power Switch Mask」「Unmasked (有効)

「Security」「Power Switch Mask」「Masked (無効)

重要 POWERスイッチをマスクするとPOWERスイッチによるON/OFF操作に加え、「強制シャットダウン(149ページ参照)」も機能しくなくなります。

セキュアモードを設定する

「Security」「Secure Mode」それぞれを設定する

外付けデバイス関連

外付けデバイスに対する設定をする

「Advanced」「Peripheral Configuration」それぞれのデバイスに対して設定をする

内蔵デバイス関連

Expressサーバ内蔵のPCIデバイスに対する設定をする

「Advanced」「PCI Device」それぞれのデバイスに対して設定をする

Expressサーバ内蔵のISAデバイスに対する設定をする

「Advanced」「ISA Device」それぞれのデバイスに対して設定をする

ディスクアレイコントローラボード、またはグラフィックスアクセラレータボードを取り付ける

「Advanced」「Option ROM」「PCI Slot n」「Enabled」 n: 取り付けたスロット番号

ハードウェアの構成情報をクリアする(内蔵デバイスの取り付け/取り外しの後)

「Advanced」「Advanced」「Reset Configuration Data」「Yes」

起動関連

Expressサーバに接続している起動デバイスの順番を変える

「Boot」 起動順序を設定する

POSTの実行内容を表示する

「Advanced」「Advanced」「Boot-time Diagnostic Screen」「Enabled」

「NEC」ロゴの表示中に<Esc>キーを押しても表示させることができます。

HWコンソールから制御する

「System Hardware」「Console Redirection」それぞれの設定をする

設定内容のセーブ関連

BIOSの設定内容を保存する

「Exit」「Save Changes & Exit」、または「Save Changes」

変更したBIOSの設定を破棄する

「Exit」「Exit Without Saving Changes」、または「Load Previous Value」

BIOSの設定を出荷時の設定に戻す

「Exit」「Get Default Values」

パラメータと説明

SETUPには大きく6種類のメニューがあります。

- Mainメニュー
- Advancedメニュー
- Securityメニュー
- System Hardwareメニュー
- Bootメニュー
- Exitメニュー

このメニューの中からサブメニューを選択することによって、さらに詳細な機能の設定ができます。次に画面に表示されるメニュー別に設定できる機能やパラメータ、出荷時の設定を説明をします。

Main

SETUPを起動すると、まずはじめにMainメニューが表示されます。

Phoenix BIOS Setup Utility					
Main	Advanced	Security	System Hardware	Boot	Exit
Processor Type:	Pentium(R) III	Item Specific Help			
Processor Speed:	450	<Tab>, <Shift-Tab>, or <Enter> selects field.			
Cache RAM:	1MB				
System Memory:	640KB				
Extended Memory:	130048KB				
Language:	[English(US)]				
BIOS Version:	Rel.6.0.0080				
System Time:	[16:19:20]				
System Date:	[06/07/1999]				
Diskette A:	[1.44/1.25Mb 3.5"]				
F1 Help	Select Item	-/+	Change Values	F9 Setup Defaults	
Esc Exit	Select Menu	Enter Select	▶ Sub-Menu	F10 Previous Value	

Mainメニューの画面上で設定できる項目とその機能を示します。

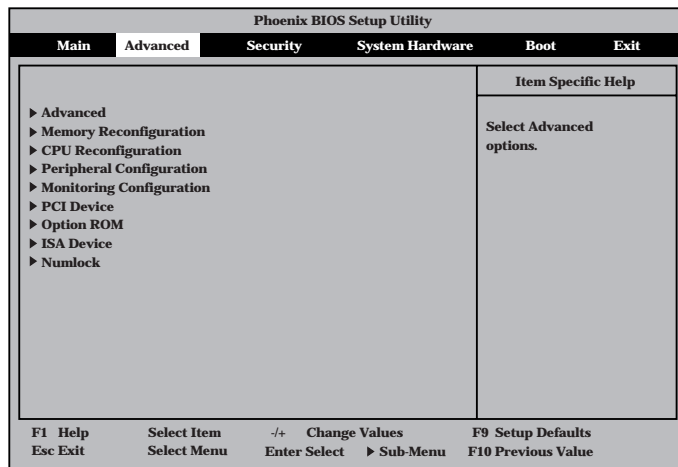
項目	パラメータ	説明
Processor Type	-	搭載しているCPUのタイプを表示します(表示のみ)。
Processor Speed	-	搭載しているCPUのクロックスピードを表示します(表示のみ)。
Cache RAM	1MB	キャッシュRAMの容量を表示します(表示のみ)。
System Memory	640KB	基本メモリの総量を表示します(表示のみ)。
Extended Memory	(拡張メモリ容量)	拡張メモリの総量を表示します(表示のみ)。
Language	English (US) Français Deutsch Italiano Español	SETUPで表示する言語を選択します。
BIOS Version	(BIOSのバージョン)	システムBIOSのバージョンを表示します(表示のみ)。
System Time	HH:MM:SS	時刻の設定をします。
System Date	MM/DD/YYYY	日付の設定をします。
Diskette A	Not Installed [1.44/1.25Mb 3.5"]	使用するフロッピディスクドライブのタイプを選択します。通常は「1.44 / 1.25 Mb 3.5"」を選択してください。

[]: 出荷時の設定

Advanced

カーソルを「Advanced」の位置に移動させると、Advancedメニューが表示されます。

右図に示すAdvancedメニューの画面上では設定できる項目はありません。それぞれのサブメニューを表示させて、サブメニュー上の画面で設定します。項目の前に「▶」がついているメニューは、選択して<Enter>キーを押すとサブメニューが表示されます。



Advanced

Advancedメニューで「Advanced」を選択すると、右の画面が表示されます。

Phoenix BIOS Setup Utility		
Advanced		
Advanced	Item Specific Help	
Installed OS: [Other] Reset Configuration Data: [No] Boot-time Diagnostic Screen: [Disabled] RomPilot Support: [Disabled]	Select the operating system installed on the system which will be used most commonly. Note: An incorrect setting can cause some operating systems to display unexpected behavior.	
F1 Help Esc Exit	Select Item Select Menu	+/- Change Values Enter Select ▶ Sub-Menu F9 Setup Defaults F10 Previous Value

項目については次の表を参照してください。

項目	パラメータ	説明
Installed OS	[Other] PnP O/S	Plug & Play対応のOSを使用するときは「PnP O/S」を選択してください。
Reset Configuration Data	[No] Yes	Configuration Data(POSTで記憶しているシステム情報)クリアするときは「Yes」に設定します。装置の起動後にこのパラメータは「No」に切り替わります。
Boot-time Diagnostic Screen	[Disabled] Enabled	起動時の自己診断(POST)の実行画面を表示させるか、表示させないかを設定します。「Disabled」に設定すると、POSTの間、「NEC」ロゴが表示されます。(ここで<Esc>キーを押すとPOSTの実行画面に切り替わります。) 「RomPilot Support」が「Enabled」、または「Console Redirection」が設定されている場合は、無条件に「Enabled」に設定されます。
RomPilot Support	[Disabled] Enabled	RomPilot(OS起動中のリモートコンソール機能、リモートドライブ機能)の有効/無効を設定します。「Enabled」に設定すると「Boot-time Diagnostic Screen」が無条件に「Enabled」に設定されます。

[]: 出荷時の設定



「RomPilot」とは、「MWA(Management Workstation Application)」と通信するためのBIOSの機能です。MWAを使用して、Expressサーバを管理する場合は、「RomPilot Support」を「Enable」に設定してください。なお、RomPilotの機能を使用するときは、ソフトウェア編の「Management Workstation Application」を参照して、設定をしておく必要があります。

Memory Reconfiguration

Advancedメニューで「Memory Reconfiguration」を選択すると、右の画面が表示されます。

項目については次の表を参照してください。

Phoenix BIOS Setup Utility			
Advanced			
Memory Reconfiguration		Item Specific Help	
DIMM Group #1 Status:	Normal	Clears the DIMM group error status.	
DIMM Group #2 Status:	Normal		
DIMM Group #3 Status:	Normal		
DIMM Group #4 Status:	Normal		
Clear DIMM Error:	[Enter]		
DIMM Error Pause:	[Enabled]		
F1 Help Esc Exit	Select Item Select Menu	+/- Change Values Enter Select ▶ Sub-Menu	F9 Setup Defaults F10 Previous Value

項目	パラメータ	説明
DIMM Group #1 - #4 Status	Normal Error None	メモリの現在の状態を表示します。「Normal」はメモリが正常であることを示します。「Error」は故障していることを、「None」はメモリが取り付けられていないことを示します。(表示のみ) 画面に表示されているDIMM番号に対応するとマザーボード上のDIMMソケットについては119ページを参照してください。
Clear DIMM Error	Enter	<Enter>キーを押すと、メモリのエラー情報をクリアします。故障した(「Error」と表示されていた)メモリを交換したときは、<Enter>キーを押してエラー情報をクリアしてください。
DIMM Error Pause	Disabled [Enabled]	POSTを実行中、メモリのエラーが発生した際にPOSTの終了でPOSTをいったん停止するかどうかを設定します。

[]: 出荷時の設定

CPU Reconfiguration

Advancedメニューで「CPU Reconfiguration」を選択すると、右の画面が表示されます。

項目については次の表を参照してください。

Phoenix BIOS Setup Utility			
Advanced			
CPU Reconfiguration		Item Specific Help	
CPU #1 Status:	Normal		Clears the CPU error status.
CPU #2 Status:	Normal		
Clear CPU Error:	[Enter]		
CPU Error Pause:	[Enabled]		
F1 Help	Select Item	+/- Change Values	F9 Setup Defaults
Esc Exit	Select Menu	Enter Select	F10 Previous Value
		► Sub-Menu	

項目	パラメータ	説明
CPU #1 - #2 Status	Normal Error None	CPUの現在の状態を表示します。 「Normal」はCPUが正常であることを示します。「Error」は故障していることを、「None」はCPUが取り付けられていないことを示します。(表示のみ) 画面に表示されているCPU番号に対応するとマザーボード上のCPUソケットについては120ページを参照してください。
Clear CPU Error	Enter	<Enter>キーを押すと、CPUのエラー情報をクリアします。故障した「Error」と表示されていたCPUを交換したときは、<Enter>キーを押してエラー情報をクリアしてください。
CPU Error Pause	Disabled [Enabled]	POSTを実行中、CPUのエラーが発生した際にPOSTの終りでPOSTをいったん停止するかどうかを設定します。

[]: 出荷時の設定

Peripheral Configuration

Advancedメニューで「Peripheral Configuration」を選択すると、右の画面が表示されます。

項目については次の表を参照してください。

Phoenix BIOS Setup Utility			
Advanced			
Peripheral Configuration		Item Specific Help	
Serial Port 1:	[3F8, IRQ 4]		Disables serial port 1 or sets the base address/IRQ of serial port 1.
Serial Port 2:	[2F8, IRQ 3]		
Parallel Port:	[378, IRQ 7]		
Parallel Mode:	[ECP, DMA 3]		
Diskette Controller:	[Enabled]		
Mouse:	[Auto Detect]		
SCSI Controller:	[Enabled]		
LAN Controller:	[Enabled]		
USB Controller:	[Disabled]		
F1 Help	Select Item	+/- Change Values	F9 Setup Defaults
Esc Exit	Select Menu	Enter Select	F10 Previous Value
		► Sub-Menu	



割り込みやベースI/Oアドレスが他と重複しないように注意してください。設定した値が他のリソースで使用されている場合は黄色で表示されます。黄色で表示されている項目は設定し直してください。

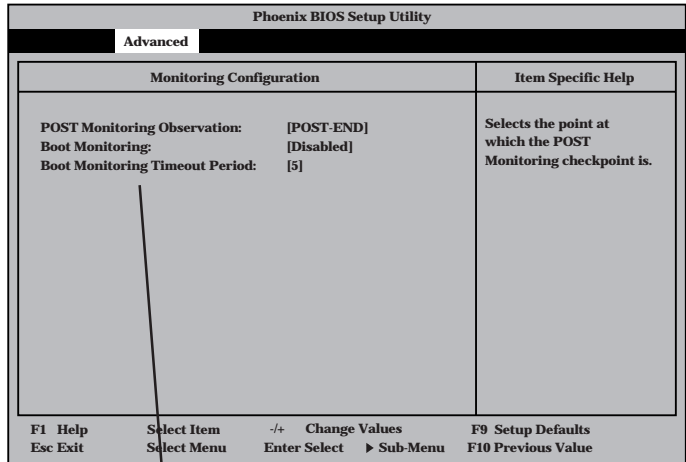
項目	パラメータ	説明
Serial Port 1 Serial Port 2	Disabled 3F8, IRQ 3 [3F8, IRQ 4]* ¹ [2F8, IRQ 3]* ² 2F8, IRQ 4 3E8, IRQ 3 3E8, IRQ 4 2E8, IRQ 3 2E8, IRQ 4 Auto	シリアルポート1、2の無効またはベースアドレス、および割り込みを設定します。 「Console Redirection」設定時にはシリアルポート2のベースアドレス、および割り込みは「Console Redirection」-「Serial Port Address」と同じに設定してください。 * ¹ シリアルポート1の出荷時の設定 * ² シリアルポート2の出荷時の設定
Parallel Port	Disabled 378, IRQ 5 [378, IRQ 7] 278, IRQ 5 278, IRQ 7 3BC, IRQ 5 3BC, IRQ 7 Auto	パラレルポートの無効またはベースアドレス、および割り込みを設定します。
Parallel Mode	Output only Bi-directional EPP ECP ECP, DMA 1 [ECP, DMA 3]	パラレルポートの動作モードを選択します。 パラレルポートがDisabledの時には表示されません。また、「Parallel Port」で選択したパラメータによって、表示(選択)できるパラメータは次のとおりです。 378、278を選択した時：Output Only、Bi-directional、EPP、ECP、DMA 1、ECP、DMA 3 3BCを選択した時：Output Only、Bi-directional Autoを選択した時：Output Only、Bi-directional、EPP、ECP
Diskette Controller	Disabled [Enabled]	内蔵のフロッピーディスクコントローラの有効/無効を設定します。
Mouse	Disabled Enabled [Auto Detect]	マウスの有効/無効を設定します。「Auto」に設定するとマウスが接続されていると自動的に有効になります。
SCSI Controller	Disabled [Enabled]	内蔵のSCSIコントローラの有効/無効を設定します。
LAN Controller	Disabled [Enabled]	内蔵のLANコントローラの有効/無効を設定します。
USB Controller	[Disabled] Enabled	内蔵のUSBコントローラの有効/無効を設定します。

[]: 出荷時の設定

Monitoring Configuration

Advancedメニューで「Monitoring Configuration」を選択すると、右の画面が表示されます。

項目については次の表を参照してください。



Boot Monitoringを「Enabled」にしたときのみ表示する

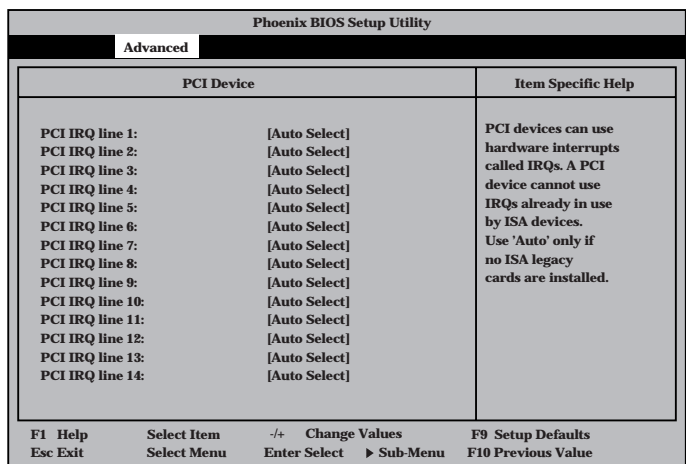
項目	パラメータ	説明
POST Monitoring Observation	Disabled OptROM-END [POST-END]	「POST-END」に設定してください。
Boot Monitoring	[Disabled] Enabled	起動時のブート監視の機能の有効 / 無効を設定します。 この機能を使用する場合は、ESMPROをインストールしてください。ESMPROをインストールしていないIOS、CD-ROMからの起動時は、この機能を使用しないでください。
Boot Monitoring Timeout Period	1 ~ [5] ~ 20	起動時のタイムアウトを設定します。「Boot Monitoring」を「Enabled」に設定したときに表示されます。

[]: 出荷時の設定

PCI Device

Advancedメニューで「PCI Device」を選択すると、右の画面が表示されます。

項目については次の表を参照してください。



項目	パラメータ	説明
PCI IRQ line 1 - 14	Disabled [Auto Select] IRQ 3 IRQ 4 IRQ 5 IRQ 6 IRQ 7 IRQ 9 IRQ 10 IRQ 11 IRQ 12	PCIバスにある14本の割り込み信号をどのIRQリクエストに割り当てるかを設定します。 パラメータの「IRQ 5」、「IRQ 10」、「IRQ 11」は「System Hardware」メニューの「ESM IRQ」を「Disabled」に設定しているときのみ選択できます。

[]: 出荷時の設定

Option ROM

Advancedメニューで「Option ROM」を選択すると、右の画面が表示されます。PCIバス上のOption Rom BIOSの展開を設定します。

項目については次の表を参照してください。

Phoenix BIOS Setup Utility		
Advanced		
Option ROM		Item Specific Help
On Board SCSI:	[Enabled]	Disables/enables the mapping of the on-board SCSI BIOS.
On Board LAN:	[Enabled]	
PCI Slot 1:	[Enabled]	
PCI Slot 2:	[Enabled]	
PCI Slot 3:	[Enabled]	
PCI Slot 4:	[Enabled]	
PCI Slot 5:	[Enabled]	
PCI Slot 6:	[Enabled]	
PCI Slot 7:	[Enabled]	

F1 Help Select Item +/- Change Values F9 Setup Defaults
Esc Exit Select Menu Enter Select ▶ Sub-Menu F10 Previous Value

項目	パラメータ	説明
On Board SCSI	Disabled [Enabled]	マザーボード上のSCSI BIOSの展開の有効/無効を設定します。
On Board LAN	Disabled [Enabled]	マザーボード上のLANコントローラのBIOSの有効/無効を設定します。
PCI Slot 1 - PCI Slot 7	Disabled [Enabled]	PCIバスに接続されているデバイス(ボード)に搭載されているBIOSの有効/無効を設定します。グラフィックスアクセラレータボード、およびディスクアレイコントローラボードを取り付ける際にはそのスロットを「Enabled」に設定してください。

[]: 出荷時の設定

ISA Device

Advancedメニューで「ISA Device」を選択すると、右の画面が表示されます。

項目については次の表を参照してください。

Phoenix BIOS Setup Utility		
Advanced		
ISA Device		Item Specific Help
IRQ #1:	[None]	Reserves specific IRQs for use by legacy ISA devices.
IRQ #2:	[None]	
DMA Channel #1:	[None]	
DMA Channel #2:	[None]	
I/O Port Address #1:	[0]	
I/O Port Address #2:	[0]	
I/O Port Address #3:	[0]	
I/O Port Address #4:	[0]	
Memory Size:	[None]	
Memory Address:	[None]	
F1 Help Esc Exit	Select Item Select Menu	-/+ Change Values Enter Select ▶ Sub-Menu
		F9 Setup Defaults F10 Previous Value

項目	パラメータ	説明
IRQ #1 - #2	[None] IRQ 3 IRQ 4 IRQ 5 IRQ 6 IRQ 7 IRQ 9 IRQ 10 IRQ 12	ISAボードで使用する割り込みライン(IRQ)を設定します。 パラメータの「IRQ 11」は「System Hardware」メニューの「ESM IRQ」を「Disabled」に設定しているときのみ選択できます。
DMA Channel #1 - #2	[None] DMA 0 DMA 1 DMA 2 DMA 3 DMA 5 DMA 6 DMA 7	ISAボードで使用するDMAチャンネルを設定します。
I/O Port Address #1 - #4	[0] 110h 120h : 3E0h 3F0h	ISAボードで使用するI/Oポートアドレスを設定します。
Memory Size	[None] 16 32 48 64 80 96	ISAボード上のROMのメモリサイズを設定します。

[]: 出荷時の設定

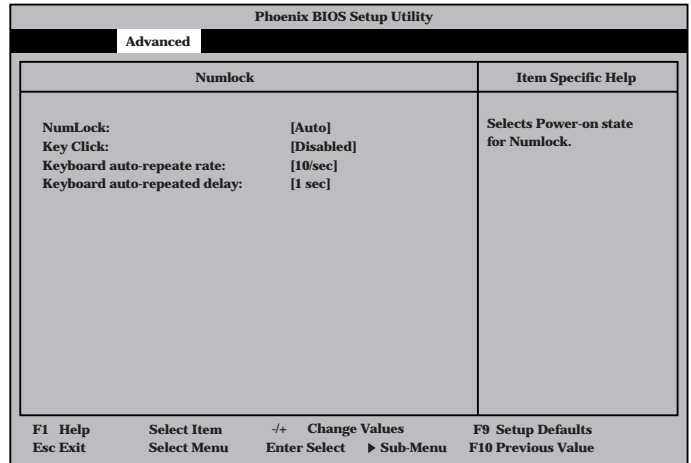
項目	パラメータ	説明
Memory Address	[None] C800h CC00h D000h D400h D800h DC00h	ISAボード上のROMのメモリを割り当てます。

[]: 出荷時の設定

Numlock

Advancedメニューで「Numlock」を選択すると、右の画面が表示されます。「Numlock」では、キーボード関連の設定を行います。

各項目については次の表を参照してください。

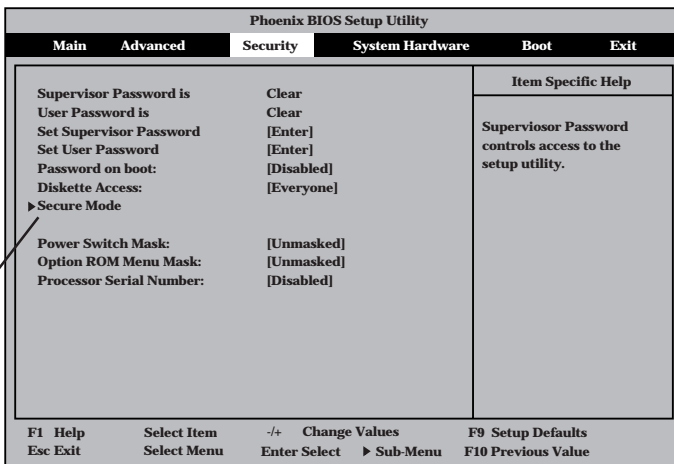


項目	パラメータ	説明
NumLock	[Auto] On Off	システム起動時にNumlockの有効/無効を設定します。「Auto」では、テンキーからの入力を検出したときに有効にします。
Key Click	[Disabled] Enabled	キークリックの音の有効/無効を設定します。
Keyboard auto-repeat rate	2/sec 6/sec [10/sec] 13.3/sec 18.5/sec 21.8/sec 26.7/sec 30/sec	キーリPEAT時、1秒間に出力される文字の数を設定します。
Keyboard auto-repeat delay	0.25 sec 0.5 sec 0.75 sec [1 sec]	キーリPEATが開始されるまでの時間を設定します。

[]: 出荷時の設定

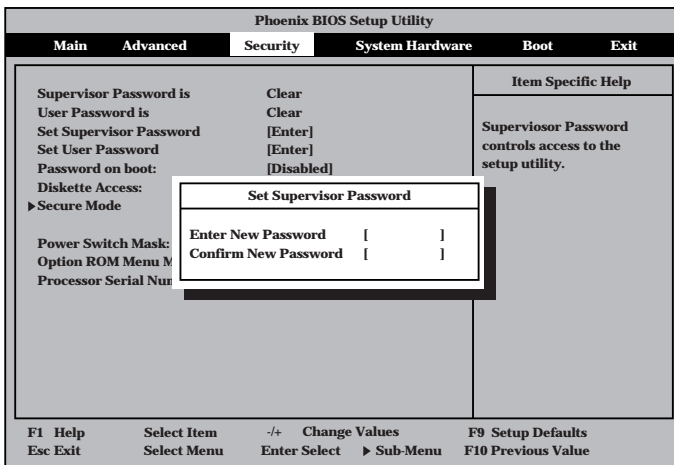
Security

カーソルを「Security」の位置に移動させると、Securityメニューが表示されます。



User Passwordを登録しているときのみ選択できる。

Set Supervisor PasswordもしくはSet User Passwordのどちらかで<Enter>キーを押すと右のような画面が表示されます(画面は「Set Supervisor Password」を選択したときの画面です)。



ここでパスワードの設定を行います。パスワードは7文字以内の英数字、および記号でキーボードから直接入力します。



- 「User Password」は、「Supervisor Password」を設定していないと設定できません。
- OSのインストール前にパスワードを設定しないでください。
- パスワードを忘れてしまった場合は、お買い求めの販売店または保守サービス会社にお問い合わせください。

各項目については次の表を参照してください。

項目	パラメータ	説明
Set Supervisor Password	7文字までの英数字	<Enter>キーを押すとスーパーバイザのパスワード入力画面になります。このパスワードですべてのSETUPメニューにアクセスできます。この設定は、SETUPを起動したときのパスワードの入力で「Supervisor」でログインしたときのみ設定できます。
Set User Password	7文字までの英数字	<Enter>キーを押すとユーザのパスワード入力画面になります。このパスワードではSETUPメニューへのアクセスが制限されます。あらかじめ「Supervisor Password」を設定しておかないと設定できません。
Password on boot	Enabled [Disabled]	ブート時にパスワードの入力を行う / 行わないの設定をします。先にスーパーバイザのパスワードを設定する必要があります。もし、スーパーバイザのパスワードが設定されていて、このオプションが無効の場合はBIOSはユーザがブートしていると判断します。
Diskette Access	Supervisor [Everyone]	スーパーバイザがフロッピーディスクドライブの使用を制限します。スーパーバイザのパスワードの設定が必要です。
Power Switch Mask	[Unmasked] Masked	POWERスイッチの機能の有効 / 無効を設定します。「Masked」に設定すると、OSの起動後はPOWERスイッチで電源をOFFできなくなります。(強制シャットダウン(POWERスイッチを4秒以上押して強制的にシャットダウンさせる機能)も含む。)
Option ROM Menu Mask	[Unmasked] Masked	オプションROM展開中のキー入力の有効 / 無効を設定します。
Processor Serial Number	[Disabled] Enabled	プロセッサシリアル番号機能の有効 / 無効を設定します。

[]: 出荷時の設定

Secure Mode

Securityメニューで「Secure Mode」を選択すると、右の画面が表示されます。

Secure Mode Hotkeyを「Enabled」にしているときに設定できる。

Phoenix BIOS Setup Utility		Item Specific Help	
Security			
Secure Mode Timer:	[Disabled]	Period of keyboard/ mouse inactivity required before Secure Mode activates. Select a time in minutes. A password must be entered for Secure Mode to work.	
Secure Mode Hotkey:	[Enabled]		
Ctrl+Alt+	[L]		
Secure Mode Boot:	[Enabled]		
Floppy Write Protect	[Disabled]		
F1 Help	Select Item	+/- Change Values	F9 Setup Defaults
Esc Exit	Select Menu	Enter Select ▶ Sub-Menu	F10 Previous Value

Secure Modeは、ユーザパスワードを持つ利用者以外からのアクセスを制限するモードです。Secure Modeを解除するまでPOWERスイッチやSLEEPスイッチ、DUMPスイッチ、キーボード、マウスは機能しません。Secure Mode中、Expressサーバのキーボード上のランプがScrollLockランプ、CapsLockランプ、NumLockランプの順に点滅します。Secure Modeの状態にあるExpressサーバを通常の状態に戻すには、キーボードからユーザパスワードを入力して<Enter>キーを押してください。

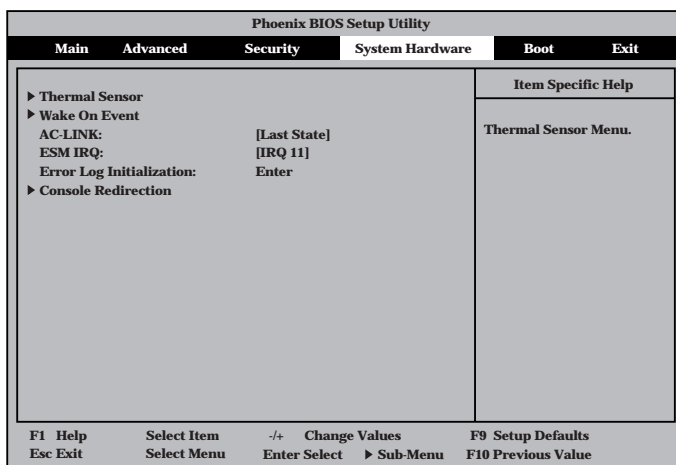
項目については次の表を参照してください。

項目	パラメータ	説明
Secure Mode Timer	[Disabled] 1 min 2 min 5 min 10 min 30 min 1hr 2hr	キーボードやマウスからの入力が途絶えてからSecure Modeに入るまでの時間を設定します。 「Disabled」の時はSecure Modeになりません。
Secure Mode Hotkey	Disabled [Enabled]	キーボードからの入力によるSecure Modeの起動の有効/無効を設定します。
Ctrl+Alt+	任意のキー	Secure Modeを起動させるキーを設定します。<Ctrl>キーと<Alt>キーを押しながら設定したキーを押すとSecure Modeが起動します。Secure Mode Hotkeyを「Enabled」に設定しているときに機能します。
Secure Mode Boot	Disabled [Enabled]	Expressサーバの起動時にSecure Modeで起動させるかどうかを設定します。
Floppy Write Protect	[Disabled] Enabled	Secure Modeの間、フロッピーディスクドライブにセットしたフロッピーディスクへの書き込みを許可するか禁止するかを設定します。

[]: 出荷時の設定

System Hardware

カーソルを「System Hardware」の位置に移動させると、System Hardwareメニューが表示されます。



System Hardwareメニューで設定できる項目とその機能を示します。「Thermal Sensor」と「Wake On Event」、「Console Redirection」は選択後、<Enter>キーを押してサブメニューを表示させてから設定します。

各項目については次の表を参照してください。

項目	パラメータ	説明
AC-LINK	Stay Off [Last State] Power On	AC-LINK機能を設定します。AC電源が再度供給されたときのExpressサーバの電源の状態を設定します(下表参照)。「Wake On Lan」が「Enabled」のときは「Stay Off」以外には設定できません。
ESM IRQ	IRQ 5 IRQ 10 [IRQ 11] Disabled	ESM割り込みのIRQを設定します。
Error Log Initialization	Enter	<Enter>キーを押すとエラーログが初期化されます。クリアすると「Error Log Cleared」のメッセージが表示されます。クリアに失敗すると「Error Log Not Cleared!」のメッセージが表示されます。

[]: 出荷時の設定

「AC-LINK」の設定と本装置のAC電源がOFFになってから再度電源が供給されたときの動作を次の表に示します。

AC電源OFFの前の状態	設定		
	Stay Off	Last State	Power On
動作中	Off	On	On
停止中(DC電源もOffのとき)	Off	Off	On
強制シャットダウン*	Off	On	On

* POWERスイッチを4秒以上押し続ける操作です。強制的に電源をOFFにします。

Thermal Sensor

System Hardwareメニューで「Thermal Sensor」を選択し<Enter>キーを押すと、右の画面が表示されません。

項目については次の表を参照してください。

Phoenix BIOS Setup Utility			
System Hardware			
Thermal Sensor		Item Specific Help	
Thermal Sensor:	[Enabled]	Determines if BIOS will disable boot, if the temperature is not within safe range.	
Upper Limit:	[50]		
Lower Limit:	[5]		
F1 Help Esc Exit	Select Item Select Menu	-/+ Change Values Enter Select ▶ Sub-Menu	F9 Setup Defaults F10 Previous Value

項目	パラメータ	説明
Thermal Sensor	[Enabled] Disabled	温度センサ監視機能の有効 / 無効を設定します。
Upper Limit	7 ~ [50] ~ 80	ブート抑止を行う上限値を設定します(単位は「 $^{\circ}$ C」)。「Lower Limit」の設定値に「7」を加えた値より大きい値に設定してください。
Lower Limit	0 ~ [5] ~ 73	ブート抑止を行う下限値を設定します(単位は「 $^{\circ}$ C」) 4 以下に設定しないでください。「Upper Limit」の設定値から「7」を引いた値より小さい値に設定してください。

[] : 出荷時の設定

Wake On Event

System Hardwareメニューで「Wake On Event」を選択し<Enter>キーを押すと、右の画面が表示されます。

項目については次の表を参照してください。

Phoenix BIOS Setup Utility			
System Hardware			
Wake On Event		Item Specific Help	
Wake On LAN:	[Disabled]	Enables Wake On LAN support.	
Wake On Ring:	[Disabled]		
F1 Help Esc Exit	Select Item Select Menu	-/+ Change Values Enter Select ▶ Sub-Menu	F9 Setup Defaults F10 Previous Value

項目	パラメータ	説明
Wake On LAN	[Disabled] Enabled	ネットワークを介してリモートパワーオン機能の有効/無効を設定します。
Wake On Ring	[Disabled] Enabled	シリアルポートを介してリモートパワーオン機能の有効/無効を設定します。

[]: 出荷時の設定

Console Redirection

System Hardwareメニューで「Console Redirection」を選択し<Enter>キーを押すと、右の画面が表示されます。

項目については次の表を参照してください。

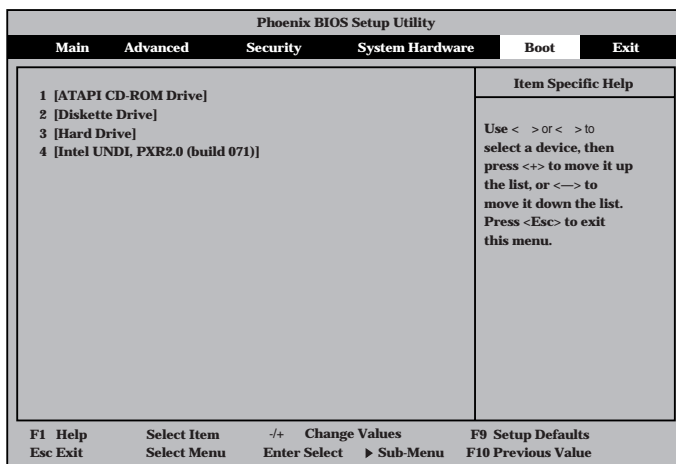
Phoenix BIOS Setup Utility		System Hardware	
Console Redirection		Item Specific Help	
Serial Port Address:	[Disabled]	If enabled, the console will be redirected to this port. If console Redirection is enabled, this address must match the settings of serial port 2.	
Baud Rate:	[19.2K]		
Flow Control:	[XON/XOFF]		
Console connection:	[Direct]		
F1 Help Esc Exit	Select Item Select Menu	-/+ Change Values Enter Select ▶ Sub-Menu	F9 Setup Defaults F10 Previous Value

項目	パラメータ	説明
Serial Port Address	[Disabled] Serial Port 2 (3F8/IRQ4) Serial Port 2 (2F8/IRQ 3)	HWコンソールを接続するシリアルポートのアドレス/割り込みを設定します。「Serial Port 2」を設定すると「Boot-time Diagnostic Screen」が「Enabled」になります。また、「Serial Port 2」を選択するときは「Advanced」 - 「Peripheral Configuration」 - 「Serial Port 2」のアドレス/割り込みを同じ設定にしてください。
Baud Rate	[19.2K] 56.7K	接続するHWコンソールとのインタフェースに使用するボーレートを設定します。
Flow Control	No Flow Control [XON/XOFF]	フロー制御の方法を設定します。
Console connection	[Direct] Via modem	HWコンソールとの接続方法を設定します。

[]: 出荷時の設定

Boot

カーソルを「Boot」の位置に移動させると、Bootメニューが表示されます。



Expressサーバは起動時にこのメニューで設定した順番にデバイスをサーチし、起動ソフトウェアを見つけるとそのソフトウェアで起動します。

< >キー / < - >キー、< + >キー / < - >キーでブートデバイスの優先順位を変更できます。各デバイスの位置へ< >キー / < - >キーで移動させ、< + >キー / < - >キーで優先順位を変更できます。

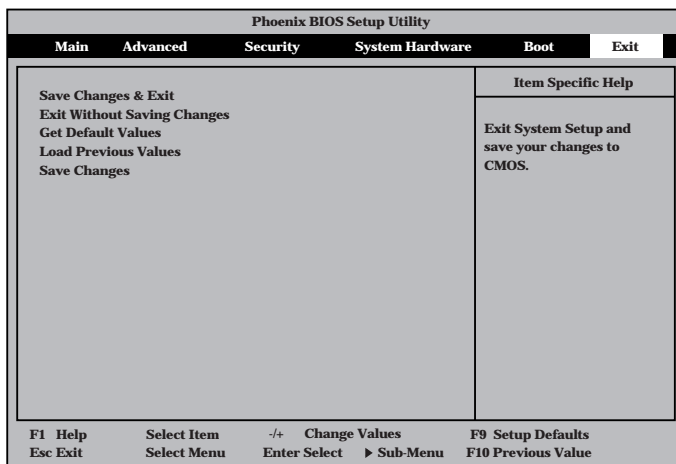


EXPRESSBUILDERを起動する場合は、上図に示す順番に設定してください。

Exit

カーソルをExitの位置に移動させると、Exitメニューが表示されます。

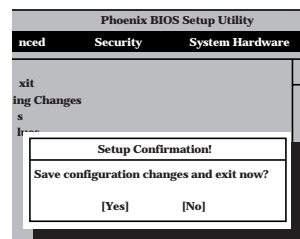
このメニューの各オプションについて以下に説明します。



- Save Changes & Exit

新たに選択した内容をCMOS(不揮発性メモリ)内に保存してSETUPを終わらせる時に、この項目を選択します。Save Changes & Exitを選択すると、右の画面が表示されます。

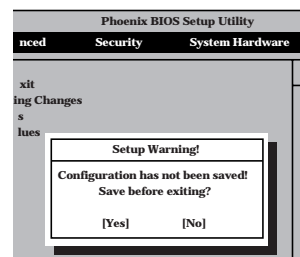
ここで、「Yes」を選ぶと新たに選択した内容をCMOS(不揮発性メモリ)内に保存してSETUPを終了し、Expressサーバは自動的にシステムを再起動します。



- Exit Without Saving Changes

新たに選択した内容をCMOS(不揮発性メモリ)内に保存しないでSETUPを終わらせたい時に、この項目を選択します。

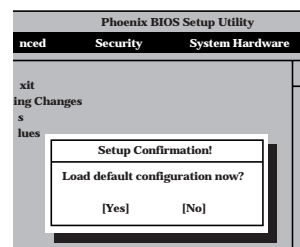
ここで、「No」を選択すると、変更した内容を保存しないでSETUPを終わらせることができます。「Yes」を選択すると変更した内容をCMOS内に保存してSETUPを終了し、Expressサーバは自動的にシステムを再起動します。



- Get Default Values

SETUPのすべての値をデフォルト値(出荷時の値)に戻したい時に、この項目を選択します。Get Default Valuesを選択すると、右の画面が表示されます。

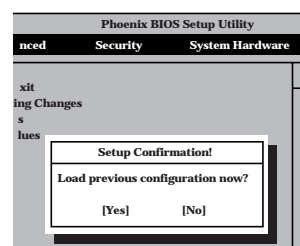
ここで、「Yes」を選択すると、デフォルト値に戻ります。「No」を選択するとExitメニューの画面に戻ります。



- Load Previous Value

CMOSに値を保存する前に今回の変更を以前の値に戻したい場合は、この項目を選択します。Load Previous Valueを選択すると右の画面が表示されます。

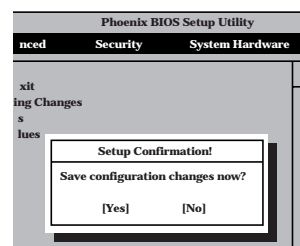
ここで、「Yes」を選ぶと新たに選択した内容が破棄されて、以前の内容に戻ります。



- Save Changes

SETUPを終了せず、新たに選択した内容をCMOS(不揮発性メモリ)内に保存する時に、この項目を選択します。Save Changesを選択すると、右の画面が表示されます。

ここで、「Yes」を選ぶと新たに選択した内容をCMOS(不揮発性メモリ)内に保存します。



「SCSISelect」ユーティリティはマザーボード上のSCSIコントローラ(またはオプションボード上のSCSIコントローラ)に対して各種設定を行うためのユーティリティで、起動には特殊な起動ディスクなどを使用せずに、POSTの実行中に簡単なキー操作から起動することができます。

SCSISelectユーティリティの用途

SCSISelectユーティリティは、主に接続されるSCSI機器の転送速度の設定を行う場合(5.25インチデバイスに搭載したデバイス(ハードディスクを除く)や外付けDAT、MOなどのバックアップデバイス(ハードディスクを除く)を接続する場合)に使用します。



SCSIのコンフィグレーションはSCSIコントローラ単位に個別にユーティリティを起動して設定しなければなりません。Expressサーバ内にはSCSIコントローラが1つ搭載されています。

オプションのSCSIコントローラボードを増設した場合は、Expressサーバ内蔵のSCSIコントローラに加え増設した枚数分のSCSIコントローラの設定が必要です。また、設定を変更するために使用するユーティリティも異なる場合があります。

マザーボード内蔵のコントローラに対する設定

Expressサーバのマザーボードに搭載されているSCSIコントローラに対する設定の変更方法について説明します。



Expressサーバには、最新のバージョンのSCSISelectユーティリティがインストールされています。このため設定画面が本書で説明している内容と異なる場合があります。本書と異なる設定項目については、オンラインヘルプを参照するか、保守サービス会社に問い合わせてください。

起動から終了までの流れ

SCSISelectユーティリティの起動から終了までの方法を次に示します。パラメータやその意味については「パラメータの詳細」を参照してください。

1. Expressサーバの電源をONにする。
POST実行中の画面の途中で次のメッセージを表示します。

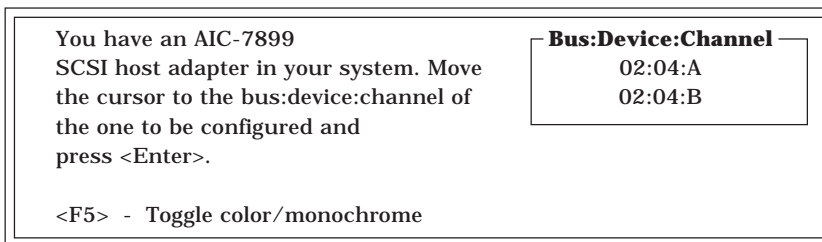


増設したSCSIコントローラの枚数分表示されます。

Adaptec AIC-7899 SCSI BIOS Build 25007
(c) 1998 Adaptec, Inc. All Rights Reserved

Press <Ctrl> <A> for SCSISelect(TM) Utility!

- <Ctrl>キーを押しながら<A>キーを押す。
SCSISelectユーティリティが起動し、「Main」メニューを表示します。
- カーソルキーを使って「Bus:Device」ボックス内の「02:04:A」、または「02:04:B」を選択して<Enter>キーを押す。



マザーボードのSCSIコントローラにはチャンネルが2つあります。チャンネルA(02:04:A)はUltra 160/m SCSI用コネクタ(ハードディスク用)を、チャンネルB(02:04:B)はUltra用コネクタ(5.25インチデバイスと外部SCSI(Wide)コネクタ用)を示します。

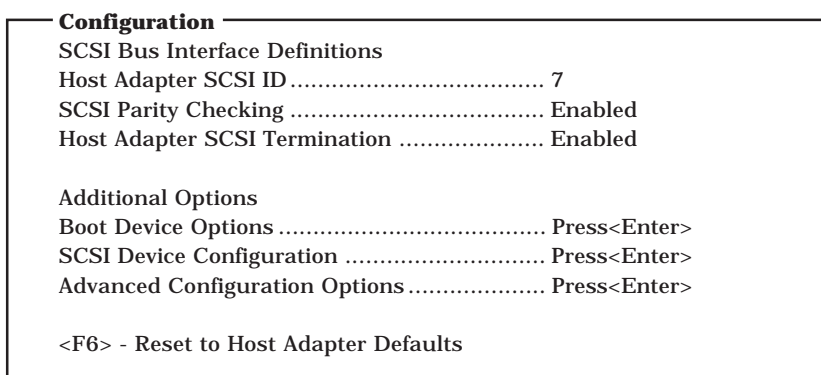
メニュー画面を表示する前にどのSCSIコントローラに対して設定をするのかを選択するメニューが表示されます。カーソルキーを使って「Bus:Device」ボックス内のデバイス番号を選択後、<Enter>キーを押してください。<Enter>キーを押すと、上図に示すメニューが表示されます。

選択すると、「Options」メニューを表示します。

- 「Configure/View Host Adapter Settings」を選択して<Enter>キーを押す。



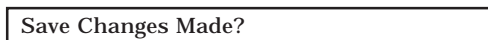
「Configuration」メニューを表示します。



- それぞれのパラメータについて設定する。

142~145ページにそれぞれのメニューの詳細を説明しています。説明を参照して、それぞれのパラメータを正しく設定してください。

- 設定を変更したら、変更内容の保存メッセージが表示されるまで<Esc>キーを押す。



7. 設定内容に誤りがなければ「yes」を選択し、<Enter>キーを押す。

8. 以下の終了メッセージが表示されるまで<Esc>キーを押す。

```
Exit Utility?
```

9. 「Yes」を選択し、<Enter>キーを押して終了する。

パラメータの詳細

Expressサーバに内蔵のSCSIコントローラの設定を変更するSCSI Selectユーティリティには、次のようなメニューとパラメータがあります。ここでの説明を参照して最適な状態に設定してください。オプションのSCSIコントローラ、およびに接続したSCSI機器に対する設定については、「オプションボードのコントローラに対する設定」を参照してください。

SCSI Bus Interface Definitions

「SCSI Bus Interface Definitions」にある3つの項目は、キーボードのカーソル(< >キー / < >キー)で項目を選択してから、<Enter>キーを押して変更する項目を決定します。パラメータの選択はカーソル(< >キー / < >キー)を使用します。それぞれの機能とパラメータは次の表のとおりです。

項目	パラメータ	機能 / 設定
Host Adapter SCSI ID	0 ~ [7] ~ 15	「7」に設定してください。
SCSI Parity Checking	[Enabled] Disabled	「Enabled」に設定してください。
Host Adapter SCSI Termination	[Enabled] Disabled	終端抵抗の有効 / 無効を設定します。 「Enabled」に設定してください。

[]: 出荷時の設定

Additional Options

「Additional Options」にある3つの項目はキーボードのカーソル(< >キー / < >キー)で項目を選択してから、<Enter>キーを押すとそれぞれのサブメニューが表示されます。サブメニューにある項目はキーボードのカーソル(< >キー / < >キー)で項目を選択してから、<Enter>キーを押して変更する項目を決定します。パラメータの選択はカーソル(< >キー / < >キー)を使用します。

● Boot Device Options

「Boot Device Options」にカーソルを合わせて<Enter>キーを押すと次のような表示に変わります。

```
----- Boot Device Configuration -----
Select SCSI peripheral from which to boot.
To view peripheral by ID# select "SCSI Disk Utilities" from previous menu.

Boot Channel ..... A First
Boot SCSI ID ..... 0

----- Options Listed Below Have NO EFFECT if MULTI LUN Support Is Disabled -----
Boot LUN Number ..... 0
```


メニュー内の機能とパラメータは次のとおりです。

項目	パラメータ	機能 / 設定
Boot Channel	[A First] B First	「A First」に設定してください。
Boot SCSI ID	[0] ~ 15	「0」に設定してください。
Boot LUN Number	[0] ~ 7	「0」に設定してください。


[]: 出荷時の設定

● SCSI Device Configuration

「SCSI Device Configuration」にカーソルを合わせて<Enter>キーを押すと次のような表示に変わります。

SCSI Device Configuration								
SCSI Device ID	#0	#1	#2	#3	#4	#5	#6	#7
Sync Transfer Rate (MB/Sec)	160	160	160	160	160	160	160	160
Initiate Wide Negotiation	Yes	Yes	Yes	Yes	Yes	Yes	Yes	Yes
Enable Disconnection	Yes	Yes	Yes	Yes	Yes	Yes	Yes	Yes
Send Start Unit Command	Yes	Yes	Yes	Yes	Yes	Yes	Yes	Yes
Options Listed Below Have NO EFFECT if the BIOS is Disabled								
Enable Write Back Cache	N/C	N/C	N/C	N/C	N/C	N/C	N/C	N/C
BIOS Multiple LUN Support	No	No	No	No	No	No	No	No
Include in BIOS Scan	Yes	Yes	Yes	Yes	Yes	Yes	Yes	Yes
SCSI Device ID	#8	#9	#10	#11	#12	#13	#14	#15
Sync Transfer Rate (MB/Sec)	160	160	160	160	160	160	160	160
Initiate Wide Negotiation	Yes	Yes	Yes	Yes	Yes	Yes	Yes	Yes
Enable Disconnection	Yes	Yes	Yes	Yes	Yes	Yes	Yes	Yes
Send Start Unit Command	Yes	Yes	Yes	Yes	Yes	Yes	Yes	Yes
Options Listed Below Have NO EFFECT if the BIOS is Disabled								
Enable Write Back Cache	N/C	N/C	N/C	N/C	N/C	N/C	N/C	N/C
BIOS Multiple LUN Support	No	No	No	No	No	No	No	No
Include in BIOS Scan	Yes	Yes	Yes	Yes	Yes	Yes	Yes	Yes

メニュー内の機能とパラメータは次ページの表のとおりです。

 **重要** 設定は各SCSI IDごとに行えます。ターゲットとなる装置のSCSI IDを確認してから設定を変更してください。



追加したオプションのSCSI IDがわからない場合は「Options」メニューで「SCSI Disk Utilities」を選択して<Enter>キーを押します。次のようなSCSI IDをスキャンする画面が表示されます。

Scanning SCSI ID : 0 LUN Number : 0

スキャン後、次のようなSCSI IDと対応するデバイスの画面が表示されます。

```

Select SCSI Disk and press <Enter>

SCSI ID #0 : No device
SCSI ID #1 : No device
SCSI ID #2 : No device
SCSI ID #3 : No device
SCSI ID #4 : No device
SCSI ID #5 : No device
SCSI ID #6 : NEC GEM312R2 - G7CNE
SCSI ID #7 : AIC-7899
SCSI ID #8 : No device
SCSI ID #9 : No device
SCSI ID #10 : No device
SCSI ID #11 : No device
SCSI ID #12 : No device
SCSI ID #13 : No device
SCSI ID #14 : No device
SCSI ID #15 : No device
  
```

この画面で追加したオプションのSCSI IDを確認してください。また、デバイスを選択して<Enter>キーを押すとデバイスの詳細が表示されます。

項目	パラメータ	機能 / 設定
Sync Transfer Rate (MB/Sec)	[160] 20.0 80.0 16.0 53.4 13.4 40.0 10.0 32.0 ASYN 26.8	SCSIデバイスのタイプに合わせて次のように設定してください。 ● Ultra SCSI: 「80.0」 ● Wide SCSI: 「40.0」 ● Narrow SCSI: 「20.0」 (この値は接続するオプションによって変更が必要な場合があります。 詳しくはオプションに添付の説明書、または146ページの「オプションSCSI機器用設定リスト」を参照してください。)
Initiate Wide Negotiation	[Yes] No	接続したSCSI機器がWide SCSIに対応しているときは「Yes」に設定してください。対応していないときは、「No」に設定してください。
Enable Disconnection	[Yes] No	「Yes」に設定してください。
Send Start Unit Command	[Yes] No	ハードディスクに対して使用する場合は「Yes」に設定してください。それ以外の場合は、「No」に設定してください。
Enable Write Back Cache	Yes No [N/C]	「N/C」に設定してください。
BIOS Multiple LUN Support	Yes [No]	「No」に設定してください。
Include in BIOS Scan	[Yes] No	「Yes」に設定してください。

[]: 出荷時の設定

● Advanced Configuration Options

「Advanced Configuration Options」にカーソルを合わせて<Enter>キーを押すと次のような表示に変わります。

Advanced Configuration Options	
Reset SCSI Bus at IC Initialization	Enabled
Display <Ctrl><A> Message During BIOS Initialization	Enabled
Extended BIOS Translation for DOS Driver > 1 GByte	Enabled
Verbose/Silent Mode	Verbose
Options Listed Below Have NO EFFECT if MULTI LUN Support Is Disabled	
Domain Validation	Enabled
Support Removable Disks Under BIOS as Fixed Disks	Disabled
BIOS Support for Int13 Extensions	Enabled

メニュー内の機能とパラメータは次の表のとおりです。

項目	パラメータ	機能 / 設定
Reset SCSI Bus at IC Initialization	[Enabled] Disabled	「Enabled」に設定してください。
Display <Ctrl><A> Message During BIOS Initialization	[Enabled] Disabled	「Enabled」に設定してください。
Extended BIOS Translation for DOS Driver > 1 GByte	[Enabled] Disabled	「Enabled」に設定してください。
Verbose/Silent Mode	[Verbose] Silent	「Verbose」に設定してください。
Domain Validation	[Enabled] Disabled: NOT Scan Disabled: scan bus	SCSI BIOSの有効 / 無効を設定します。次の場合を除いて「Enabled」に設定してください。 ● SCSIコントローラ配下に接続されたハードディスク以外のコントローラ配下に接続したハードディスクからOSをBootする場合(ハードディスクが接続されていない場合は問題ありません)。 ● 拡張ROM空間の領域を確保する目的でハードディスクが接続されていないSCSIコントローラのBIOSを「Disabled」にすることができる。
Support Removable Disks under BIOS as Fixed Disks	[Boot Only] All Disks [Disabled]	「Bus:Device:Channel」で「02:04:A」を選択したときは「Boot Only」に設定してください。「02:04:B」を選択したときは「Disabled」に設定してください。設定の内容をデフォルトにすると、どちらも「Boot Only」になります。このときは、「02:04:B」の方のみ「Disabled」に変更してください。
BIOS Support for Int 13 Extension	[Enabled] Disabled	「Enabled」に設定してください。

[]: 出荷時の設定

オプションボードのコントローラに対する設定

オプションのSCSIコントローラボードに接続したSCSI機器に関する設定はオプションのSCSIコントローラボードに搭載されているSCSI BIOSユーティリティを使います。詳しくはオプションのSCSIコントローラボードに添付のマニュアルを参照してください。

複数のSCSIコントローラボードを増設しているときは、はじめにオンボード上のSCSIコントローラに対するSCSI*Select*ユーティリティの起動メッセージを表示後、増設したSCSIコントローラの数だけユーティリティの起動メッセージを表示します。起動メッセージはPCI#1 PCI#5 PCI#6 PCI#7 PCI#2 PCI#3 PCI#4の順に表示されます。オプションによっては、画面の表示が異なる場合があります。詳しくは、SCSIコントローラに添付の説明書を参照してください。

オプションSCSI機器用設定リスト

オプションのSCSI機器を増設するときは次の表のとおり設定を変更してください。

デバイス	内蔵 / 外付け	型 名	Maximum Sync Transfer Rate	Initiate Wide Negotiation
MO	内蔵	N8551-23	10	No(Narrow)
DAT	内蔵	N8551-12BC	10	No(Narrow)
	外付け	N8560-12AC	10	No(Narrow)
DAT集合型	外付け	N8560-13AC	10	No(Narrow)
	内蔵	N8551-13AC	10	No(Narrow)
DLT	内蔵	N8551-14	5	No(Narrow)
	内蔵	N8551-17	20	Yes(Wide-SE)
	外付け	N8560-10	5	No(Narrow)
	外付け	N8560-14	20	Yes(Wide-SE)
DLT集合型	外付け	N8560-15	20	Yes(Wide-SE)
AIT	内蔵	N8551-19	20	Yes(Wide-SE)
	外付け	N8560-16	20	Yes(Wide-SE)
AIT集合型	内蔵	N8551-20	20	Yes(Wide-SE)
	外付け	N8560-17	20	Yes(Wide-SE)

ディスクアレイBIOS ~ディスクアレイBIOSユーティリティ~

ディスクアレイBIOSユーティリティは、オプションのディスクアレイコントローラボードの設定を切り替えるためのユーティリティです。購入されたディスクアレイコントローラボードに添付の説明書と併せて参照してください。



重要

- 購入されたディスクアレイコントローラによっては、電源のON後に<Alt>キーを押しながら、<R>キーを押してRAIDの設定を促すメッセージ (Press <ALT-R> for RAID Configuration Options) が表示されるものもありますが、ExpressサーバでのRAIDの設定(コンフィグレーション)は添付のCD-ROM「EXPRESSBUILDER」にあるユーティリティを使って設定してください。ディスクアレイコントローラのBIOSメニューを使ってRAIDの設定を変えるとデータを失うことがあります。
- 通常の操作では、このユーティリティを使って内部の設定を変更する必要はありません。出荷時の設定のまま使用することをお勧めします。
また、設定を変更するとExpressサーバの機能がうまく動作しなかったり、内蔵のハードディスクのデータを消去したりする場合がありますので、もしこのユーティリティを使って設定を切り替える場合はここで示す説明をよく読んでから操作してください。

ディスクアレイBIOSユーティリティでは、次の設定が行えます。

- BIOSの有効 / 無効の設定
- CD-ROMからの起動の有効 / 無効の設定
- ディスクアレイ構成で制御できるディスクの最大容量の設定

ディスクアレイBIOSユーティリティはExpressサーバの電源をONにした後、自動的に実行されるPOSTの間に起動します。

1. Expressサーバの電源をONにする。
POWERランプが点灯し、ディスプレイ装置には「NEC」ロゴが表示されます。
2. <Esc>キーを押す。
自己診断プログラム「POST」の実行画面に切り替わります。
3. 「Press <ALT-M> for BIOS options」と表示されたら、<Alt>キーを押しながら<M>キーを押す。
「<DAC960 8 GB Disk BIOS is enabled>」が表示されるまでに押してください。

```
DAC960 BIOS Version X.XX-XX(XXX XX.XXXX)
Mylex Corporation
DAC960PTL Firmware Version x.xx-x-x
DAC960 PCI Address: FEBFE000 Bus=0 Dev/Slot=15 Function=1 IRQ=5
DAC960 Memory = 4 MB (EDO/ECC)
Press <ALT-M> for BIOS options
<DAC960 8 GB Disk BIOS is enabled>
Press <ALT-R> for RAID configuration options
```

ディスクアレイBIOSユーティリティが起動し、次の画面が表示されます。

BIOS OPTIONS
BIOS enabled CD-ROM boot enabled 8-GB drive geometry

重要

画面には「Press <ALT-R> for RAID configuration options」と表示されますが、このメッセージに従って<Alt>キーを押しながら、<R>キーを押してオプションメニューを起動しないでください。ディスクアレイの設定を壊すおそれがあります。

それぞれのメニューについて説明します。

- BIOS enabled/BIOS disabled

ExpressサーバのBIOSの有効(enabled)/無効(disabled)を設定します(出荷時の設定は「BIOS enabled」です)。「BIOS disabled」に設定するとExpressサーバ内蔵のハードディスクから起動できなくなります。

- CD-ROM boot enabled/CD-ROM boot disabled

ディスクアレイ構成に組み込まれているCD-ROMから起動できるようにするための設定です。ExpressサーバのディスクアレイにはCD-ROMは接続されていないため、ここでの設定は無効です。出荷時の設定「CD-ROM boot enabled」のままにしておいてください。

- 8-GB drive geometry

設定を「8GB Geometry」から変更しないでください。

重要

ExpressサーバのOSをインストールできるパーティション容量の最大は8GBです。RAID構成設定画面でブートドライブの領域を8GB以上確保するとOSをインストールできても、OSは起動しません。

4. 設定を変更する場合は<Y>キーを、キャンセルするときは<N>キーを押す。
5. 手順3の画面で<Esc>キーを押す。
ユーティリティを終了し、POSTを継続します。

リセットとクリア

Expressサーバが動作しなくなったときやBIOSで設定した内容を出荷時の設定に戻すときに参照してください。

リセット

OSが起動する前にExpressサーバが動作しなくなったときは、<Ctrl>キーと<Alt>キーを押しながら、<Delete>キーを押してください。Expressサーバがリセットされます。

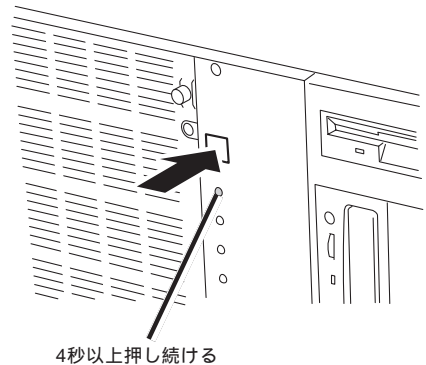


リセットは、ExpressサーバのDIMM内のメモリや処理中のデータをすべてクリアしてしまいます。ハングアップしたとき以外でリセットを行うときは、Expressサーバがなにも処理していないことを確認してください。

強制シャットダウン

OSからExpressサーバをシャットダウンできなくなったときや、POWERスイッチを押しても電源をOFFにできなくなったとき、リセットが機能しないときなどに使用します。

ExpressサーバのPOWERスイッチを4秒ほど押し続けてください。電源が強制的にOFFになります。(電源を再びONにするときは、電源OFF(強制シャットダウン)から約10秒ほど待ってから電源をONにしてください。)



リモートパワーオン機能を使用している場合は、一度、電源をONにし直して、Windows NT 4.0を起動させ、正常な方法で電源をOFFにしてください。

CMOS・パスワードのクリア

Expressサーバ自身が持つセットアップユーティリティ「SETUP」で設定したパスワードを万一、忘れた場合はExpressサーバ内部のジャンパを使ってクリアできますが、この方法でのパスワードのクリアは保守員によってのみ行うことができます。また、Expressサーバ内部のCMOSのクリアも同様に、保守員によってのみ行うことができます。ご自分でジャンパの設定を変えてクリアをしたりせず、保守サービス会社に必ず依頼してください。

また、SETUPなどのユーティリティの設定を変更したり(日付や時刻、パスワードの変更を除く)、クリアしたりする場合は、その後のシステムの運用に支障が起きないためにも事前に保守サービス会社またはシステムエンジニアに問い合わせた上で行ってください。

割り込みラインとI/Oポートアドレス

割り込みラインやI/Oポートアドレスは、出荷時に次のように割り当てられています。オプションを増設するときなどに参考にしてください。

- 割り込みライン

出荷時では、次のように割り当てられています。

IRQ	周辺機器(コントローラ)	IRQ	周辺機器(コントローラ)
0	システムタイマ	8	リアルタイムクロック
1	キーボード	9	PCI/ISA/SCI
2	カスケード接続	10	PCI/ISA
3	COM2シリアルポート(PCI/ISA)	11	ESMINT/PCI/ISA
4	COM1シリアルポート(PCI/ISA)	12	マウス
5	PCI/ISA/LPT2パラレルポート	13	数値演算プロセッサ
6	フロッピーディスク	14	プライマリIDE(CD-ROMドライブ)
7	LPT1パラレルポート	15	-

- PIRQとPCIデバイスの関係

出荷時では、PCIデバイスの割り込みは次のように割り当てられています。割り込みの設定は、BIOSセットアップメニュー「SETUP」で変更できます。詳しくは117ページを参照してください。

メニュー項目	割り込み
PCI IRQ 1	オンボードSCS(チャンネル0)
PCI IRQ 2	オンボードSCS(チャンネル1)
PCI IRQ 3	オンボードLAN
PCI IRQ 4	オンボードGA
PCI IRQ 5	PCIスロット#1(INT A)
PCI IRQ 6	PCIスロット#2(INT A)
PCI IRQ 7	PCIスロット#3(INT A)
PCI IRQ 8	PCIスロット#5(INT A)
PCI IRQ 9	PCIスロット#6(INT A)
PCI IRQ 10	PCIスロット#7(INT A)
PCI IRQ 11	PCIスロット#4(INT A)
PCI IRQ 12	PCIスロット#1(INT B)、PCIスロット#2(INT B)、PCIスロット#3(INT C)、PCIスロット#4(INT D)、PCIスロット#5(INT B)、PCIスロット#6(INT C)、PCIスロット#7(INT D)
PCI IRQ 13	PCIスロット#1(INT C)、PCIスロット#2(INT C)、PCIスロット#3(INT D)、PCIスロット#4(INT B)、PCIスロット#5(INT C)、PCIスロット#6(INT D)、PCIスロット#7(INT B)
PCI IRQ 14	PCIスロット#1(INT D)、PCIスロット#2(INT D)、PCIスロット#3(INT C)、PCIスロット#4(INT C)、PCIスロット#5(INT D)、PCIスロット#6(INT B)、PCIスロット#7(INT C)

● I/Oポートアドレス

Expressサーバでは、I/Oポートアドレスを次のように割り当てています。

アドレス	使用チップ
00 - 1F	8ビットDMAコントロールレジスタ
20 - 21	マスター8259プログラミングインタフェース
2E - 2F	コンフィグレーション
40 - 43	8254プログラミングインタフェース
60	キーボード/マウス
61	NMIステータスレジスタ
64	キーボード/マウス
70 - 71	NMIイネーブルレジスタ/リアルタイムクロック
80 - 8F	16ビットDMAコントロールレジスタ
A0 - A1	スレーブ8259プログラミングインタフェース
C0 - DF	DMAコントローラページレジスタ
E0 - E9	ベースアドレスレジスタ
F0	レジスタIRQ13
F1 - FF	論理デバイスコンフィグレーション
170 - 177 or BAR2	EDMA2互換モードプライマリコマンドブロックレジスタ
1F0 - 1F7 or BAR0	EDMA2互換モードセカンダリコマンドブロックレジスタ
278 - 27F	(パラレルポート3)
2E8 - 2EF	(シリアルポート)
2F8 - 2FF	シリアルポート2
376	EDMA2互換モードセカンダリコマンドブロックレジスタ
370 - 377	(フロッピディスクドライブ2)、IDE 2
378 -37F	(パラレルポート2)
3B0 - 3BB	VGA
3BC - 3BF	パラレルポート1
3C0 - 3DF	VGA
3E8 - 3EF	(シリアルポート)
3F6 or BAR3	EDMA2互換モードプライマリコマンドブロックレジスタ
3F0 - 3F7	フロッピディスクドライブ1、IDE 1
3F8 - 3FF	シリアルポート1
400 - 41F	スーパーI/O
40B	DMA1拡張ライトモードレジスタ
4D0	マスター8259 ELCRプログラミング
4D1	スレーブ8259 ELCRプログラミング
4D6 or BAR1	DMA2拡張ライトモードレジスタ
580 - 58F	チップセット
778 - 77F	パラレルポート
840 - 848	IDEコントローラ
C00	PCI IRQマッピングインデックスレジスタ
C01	PCI IRQマッピングデータレジスタ
C14	PCIエラーステータスレジスタ
C49	アドレス/ステータスコントロール
C4A	立ち上がり時間(Rise Time)カウンターコントロール
C52	汎用レジスタ(GPMs)
C6C	ISAウェイトレジスタ
C6F	その他コントロールレジスタ
CA2 - CA3	IPM(IMPI KCSインタフェース)

(つづく)

アドレス	使用チップ
CA4 - CA5	IPM(SMIインタフェース)
CA6 - CA7	IPM(SCI/SW1インタフェース)
CD6	パワーマネージメントインデックスレジスタ
CD7	パワーマネージメントデータレジスタ
CF8, CFC	PCIコンフィグレーションスペース
CF9	リセットコントロール
F50 - F58	汎用チップセット
FE00 - FE3F	チップセット
BAR4+00 - 0F	EDMA2 PCIベースアドレスレジスタ4

*1 16進数で表記しています。

*2 PCIデバイスのI/OポートアドレスはPCIデバイスの種類や数によって任意に設定されます。