

NEC Express5800シリーズ Express5800/120Ri-2

2

ハードウェア編

本装置のハードウェアについて説明します。

各部の名称と機能 (68ページ)

本体の各部の名称と機能についてパーツ単位に説明しています。

設置と接続 (79ページ)

本体の設置にふさわしい場所やラックへの取り付け手順、背面コネクタへの接続について説明しています。

基本的な操作 (100ページ)

電源のONやOFFの方法、およびフロッピーディスクやCD-ROMのセット方法などについて説明しています。

内蔵オプションの取り付け (109ページ)

別売の内蔵型オプションを取り付けるときにご覧ください。

システムBIOS (SETUP) のセットアップ (174ページ)

専用のユーティリティを使ったBIOSの設定方法について説明しています。また、ユーティリティで設定したパラメータを保存している内部メモリ(CMOSメモリ)のクリア方法およびマザーボードの内部の割り込みの設定についても説明します。

RAIDコンフィグレーション (204ページ)

本装置内蔵のハードディスクドライブをディスクアレイドライブとして運用するための方法について説明します。

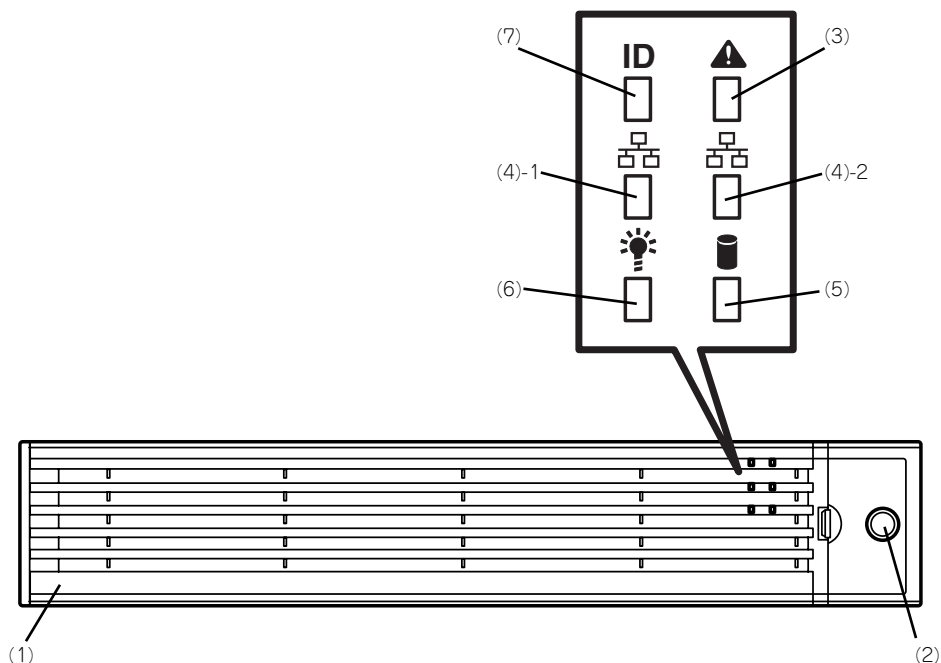
リセット (218ページ)

システムのリセット方法と内部メモリ(CMOSメモリ)のクリア方法について説明します。

各部の名称と機能

本装置の各部の名称を次に示します。

装置前面



(1) フロントベゼル

日常の運用時に前面のデバイス類と本体上面部のドライブカバーを保護するカバー。添付のセキュリティキーでロックすることができる（→100ページ）。

(2) キースロット

フロントベゼルのロックを解除するセキュリティキーの差し口（→100ページ）。

(3) STATUSランプ（緑色/アンバー色）

本装置の状態を表示するランプ（→74ページ）。正常に動作している間は緑色に点灯する。異常が起きるとアンバー色に点灯または点滅する。

(4) ACTランプ（緑色）

システムがネットワークと接続されているときに点灯する（→75ページ）。括弧数字の後の数字は「1」がLANポート1用で、「2」がLANポート2用を示す。

(5) DISK ACCESSランプ（緑色/アンバー色）

内蔵のハードディスクドライブにアクセスしているときに緑色に点灯する。内蔵のハードディスクドライブのうち、いずれか1つでも故障するとアンバー色に点灯する（→75ページ）。

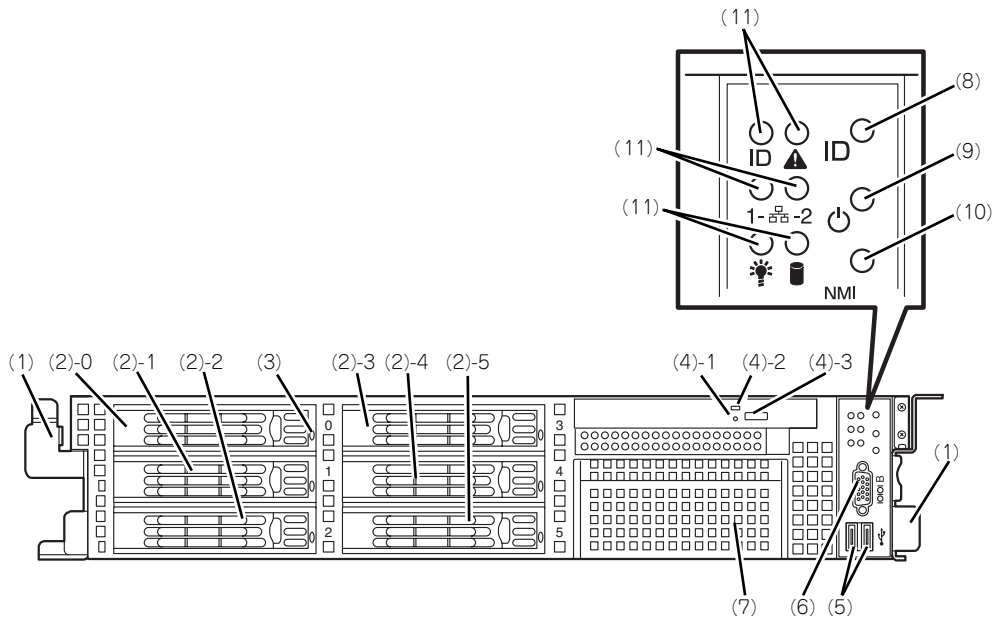
(6) POWERランプ（緑色）

電源をONにすると緑色に点灯する（→74ページ）。

(7) UIDランプ（青色）

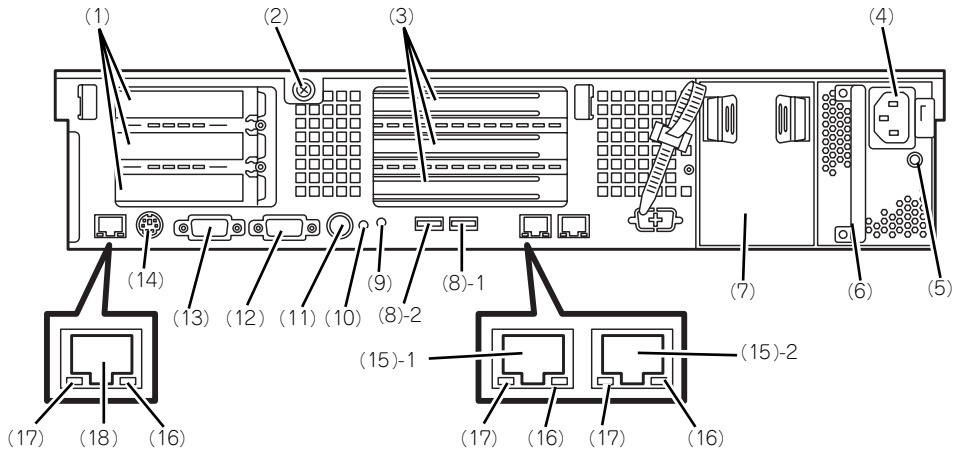
UIDスイッチを押したときに点灯する。ソフトウェアからのコマンドによっても点滅する。

装置前面（フロントベゼルを取り外した状態）



- (1) **ハンドル（左右に1個ずつ）**
ラックからの引き出しやラックへ収納するときに持つ部分。
- (2) **ハードディスクドライブベイ**
ハードディスクドライブを搭載するベイ（→115ページ）。括弧数字のあとの数字はSAS Port番号を示す。標準構成では(3)-0を除くベイにダミートレイが搭載されている。
- (3) **DISKランプ（緑色/アンバー色）**
ハードディスクドライブにあるランプ（→76ページ）。ハードディスクドライブにアクセスしているときに緑色に点灯する。ハードディスクドライブが故障するとアンバー色に点灯し、リビルド中は緑色とアンバー色に交互に点滅する（ディスクアレイ構成時のみ）。
- (4) **DVD-ROMドライブ**
DVD-ROMなどの光ディスクの読み出しを行う装置（→106ページ）。
(4) - 1 強制イジェクトホール
(4) - 2 ディスクアクセスランプ
(4) - 3 トレーイジェクトボタン
- (5) **USBコネクタ**
USBインターフェースに対応している機器と接続する（→97ページ）。
- (6) **シリアルポートBコネクタ（COM B）**
シリアルインターフェースを持つ装置と接続する（→97ページ）。
管理PC以外のシリアルインターフェース機器は接続しないでください。
- (7) **バックアップデバイスベイ**
オプションのDATドライブやAITドライブなどを取り付ける場所（→160ページ）。
- (8) **UID（ユニットID）スイッチ**
装置前面/背面にあるUIDランプをON/OFFするスイッチ。スイッチを一度押すと、UIDランプが点灯し、もう一度押すと消灯する（→105ページ）。
- (9) **POWERスイッチ**
電源をON/OFFにするスイッチ。一度押すとPOWER/SLEEPランプが点灯し、ONの状態になる。もう一度押すと電源をOFFにする（→101ページ）。4秒以上押し続けると強制的に電源をOFFにする（→218ページ）。
※ 本装置はスリープ機能をサポートしていません。
- (10) **DUMP（NMI）スイッチ**
押すとメモリダンプを実行する（→290ページ）
- (11) **ランプ（6個、前ページ参照）**

装置背面



(1) ロープロファイルPCIボード増設用スロット

ロープロファイルタイプのPCIボードを取り付けるスロット (→142ページ)。上から3C、2C、1Cスロット。

(2) セットスクリュー

ロジックカバーを固定するネジ。

(3) フルハイトPCIボード増設用スロット

フルハイトタイプのPCIボードを取り付けるスロット (→142ページ)。上から3B、2B、1Bスロット。

(4) ACインレット

電源コードを接続するソケット。

(5) AC POWERランプ

電源コードからAC電源を受電すると緑色に点滅し、装置の電源がONされると緑色に点灯する (→78ページ)。

(6) 電源ユニット (パワーサブライスロット1)

本装置にDC電源を供給する装置。

(7) 電源ユニット増設用スロット (パワーサブライスロット2)

オプションの電源ユニットを取り付けるスロット (→118ページ)。標準の状態ではブラックカバーが取り付けられている。

(8) USBコネクタ

USBインタフェースに対応している機器と接続する (→97ページ)。括弧数字の後の数字は「1」がUSBポート1で「2」がUSBポート2を示す。

(9) UIDランプ (青色)

UIDスイッチを押したときに点灯する。ソフトウェアからのコマンドによっても点滅する。

(10) DUMP (NMI) スイッチ

押すとメモリダンプを実行する (→290ページ)。

(11) UID (ユニットID) スイッチ

装置前面/背面にあるUIDランプをON/OFFするスイッチ。スイッチを一度押すと、UIDランプが点灯し、もう一度押すと消灯する (→105ページ)。

(12) モニタコネクタ

ディスプレイ装置を接続する (→97ページ)。

(13) シリアルポートAコネクタ (COM A)

シリアルインタフェースを持つ装置と接続する (→97ページ)。なお、管理PCなどのコンソールの接続はシリアルポートBのみ可能です (BIOSの設定が必要)。また、専用回線に直接接続することはできません。

(14) マウス/キーボードコネクタ

添付の中継ケーブルを使用してマウス/キーボードを接続する (→97ページ)。

(15) LANコネクタ

LAN上のネットワークシステムと接続する1000BASE-T/100BASE-TX/10BASE-T対応のEthernetコネクタ (→77ページ)。括弧数字の後の数字は「1」がLANポート1で「2」がLANポート2を示す。

(16) Speedランプ (アンバー色)

LANの転送速度を示すランプ (→78ページ)。

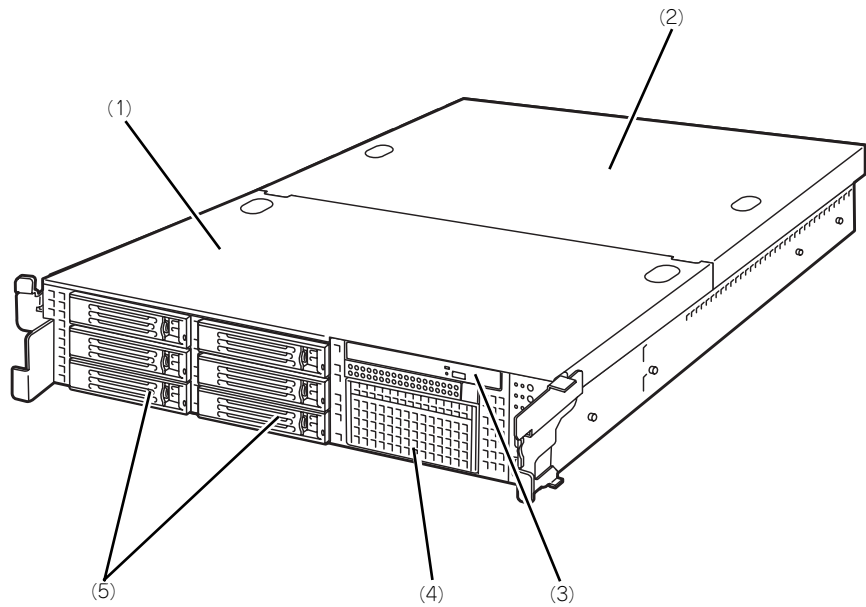
(17) LINK/ACTランプ (緑色)

LANのアクセス状態を示すランプ (→77ページ)。

(18) 管理用ポート

100BASE-TX/10BASE-T対応のEthernetコネクタ (→77ページ)。

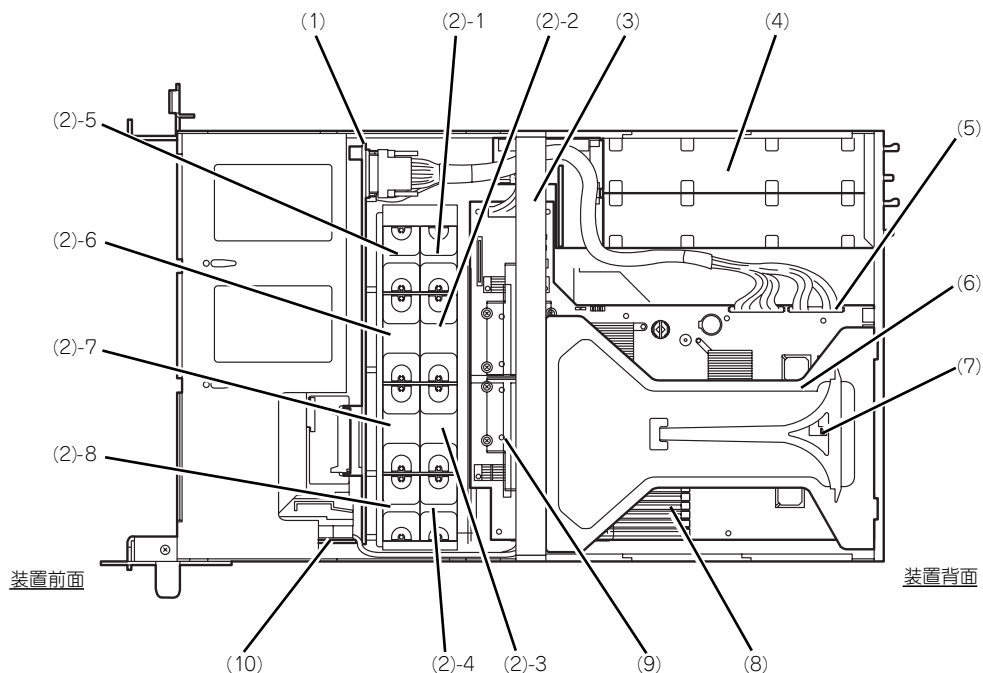
装置外観



- (1) ドライブカバー
- (2) ロジックカバー
- (3) DVD-ROMドライブ
- (4) バックアップデバイスベイ
- (5) ハードディスクドライブベイ

装置内部

図はプロセッサダクトを省略しています。



(1) バックプレーン

(2) 冷却ファン

(2)-1 FAN1

(2)-2 FAN2

(2)-3 FAN3

(2)-4 FAN4

(2)-5 FAN5 (オプション)

(2)-6 FAN6 (オプション)

(2)-7 FAN7 (オプション)

(2)-8 FAN8 (オプション)

(3) サポートバー

(4) 電源ユニット

(5) マザーボード

(6) ライザーカード

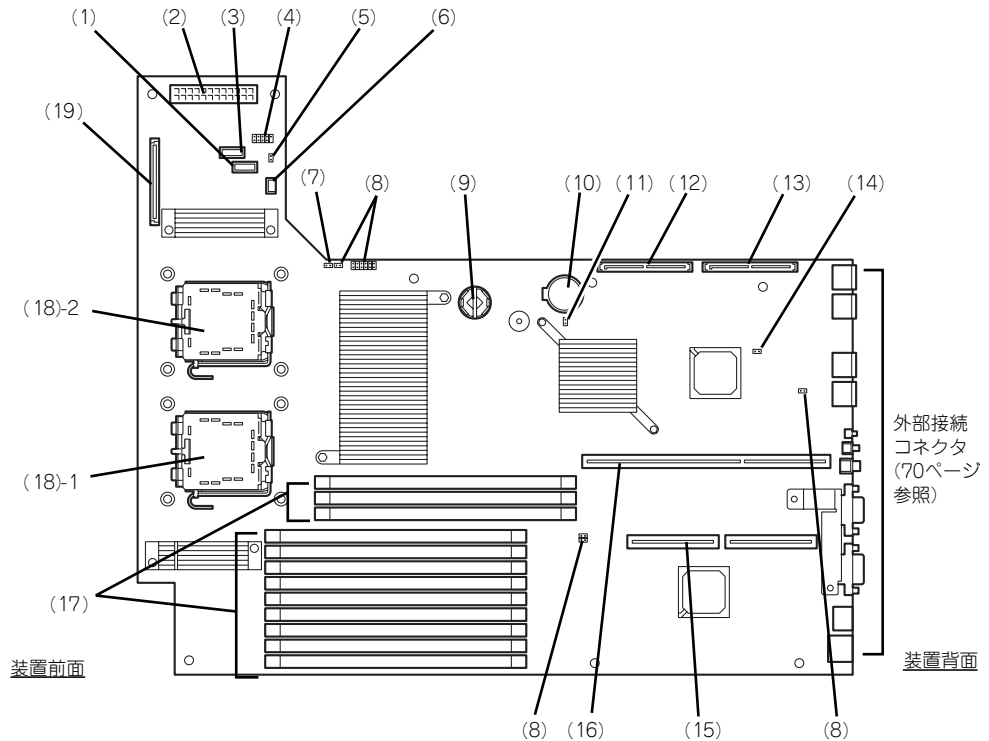
(7) カバーオープンセンサ

(8) DIMM (2枚標準装備)

(9) プロセッサ (CPU、ヒートシンクの下に取り付けられている)

(10) フロントパネルボード

マザーボード



- (1) 電源信号コネクタ
- (2) 電源コネクタ
- (3) USBバックアップデバイスコネクタ
- (4) USBコネクタ
- (5) 冗長ファンジャンプスイッチ
冷却ファンの冗長ファン機能を有効にするジャンプスイッチ。
- (6) 未使用コネクタ
- (7) パスワードクリア用ジャンプスイッチ
(→201ページ)
- (8) 未使用ジャンパ
出荷時の設定のままにしておいてください。
- (9) RAID5アクティベーションキー用コネクタ
本装置では未サポート。
- (10) リチウムバッテリー
- (11) CMOSメモリアクティブジャンプスイッチ
(→201ページ)
- (12) SASコネクタ2 (内蔵用ハードディスクドライブとの中継用コネクタ)
- (13) SASコネクタ1 (内蔵用ハードディスクドライブとの中継用コネクタ)
- (14) RAIDコンフィギュレーションジャンプスイッチ
オンボードのRAIDコントローラ機能の有効/無効を設定するジャンプスイッチ (→204ページ)。
- (15) PCIライザーカード用コネクタ (ロブプロファイルのボード専用)
搭載可能なボードの仕様については「PCIボード (142ページ)」を参照してください。
- (16) PCIライザーカード用コネクタ (フルハイトのボード用)
搭載可能なボードの仕様については「PCIボード (142ページ)」を参照してください。
- (17) DIMM (インターリーブタイプ用)
ソケット (図の上のソケットから順番にDIMM #41、#42、#43、#11、#12、#13、#21、#22、#23、#31、#32、#33)。
- (18) プロセッサ (CPU) ソケット
(18) - 1 プロセッサ#1(CPU#1)
- 外部接続コネクタ (70ページ参照)
- 装置前面
- 装置背面

ランプ表示

本装置のランプの表示とその意味は次のとおりです。

POWERランプ (💡)

本体の電源がONの間、緑色に点灯しています。電源が本体に供給されていないときは消灯します。

STATUSランプ (⚠)

ハードウェアが正常に動作している間はSTATUSランプは緑色に点灯します（STATUSランプは背面にもあります）。STATUSランプが消灯しているときや、アンバー色に点灯/点滅しているときはハードウェアになんらかの異常が起きたことを示します。

次にSTATUSランプの表示の状態とその意味、対処方法を示します。



- ESMPROまたはオフライン保守ユーティリティをインストールしておくことでエラーログを参照することで故障の原因を確認することができます。
- いったん電源をOFFにして再起動するときに、OSからシャットダウン処理ができる場合はシャットダウン処理をして再起動してください。シャットダウン処理ができない場合は、強制電源OFFをするか（218ページ参照）、一度電源コードを抜き差しして再起動させてください。

STATUSランプの状態	意味	対処方法
緑色に点灯	正常に動作しています。	—
緑色に点滅	メモリがCPUのいずれかが縮退した状態で動作しています。	BIOSセットアップユーティリティ「SETUP」を使って縮退しているデバイスを確認後、早急に交換することをお勧めします。
	メモリ修復可能エラーが多発しています。	
消灯	電源がOFFになっている。	電源をONにしてください。
	POST中である。	しばらくお待ちください。POSTを完了後、しばらくすると緑色に点灯します。
	CPU内部エラーが発生した。(IERR)	いったん電源をOFFにして、電源をONにし直してください。POSTの画面で何らかのエラーメッセージが表示された場合は、メッセージを記録して保守サービス会社に連絡してください。
	CPU温度の異常を検出した。	
	ウォッチドッグタイマタイムアウトが発生した。	
	CPUバスエラーが発生した。	
メモリダンプリクエスト中。	ダンプを採取し終わるまでお待ちください。	

STATUSランプの状態	意味	対処方法
アンバー色に点灯	温度異常を検出した。	内部のファンにホコリやチリが付着していないかどうか確認してください。また、ファンユニットが確実に接続されていることを確認してください。 それでも表示が変わらない場合は、保守サービス会社に連絡してください。
	電圧異常を検出した。	保守サービス会社に連絡してください。
	すべての電源ユニットが故障した。	
アンバー色に点滅	冗長構成の電源でどちらか一方の電源ユニットにAC電源が供給されていないか、どちらか一方の電源ユニットの故障を検出した。	電源コードを接続して、電源を供給してください。電源ユニットが故障している場合は、保守サービス会社に連絡してください。
	ファンアラームを検出した。	ファンユニットが確実に接続されているか確認してください。それでも表示がかわらない場合は、保守サービス会社に連絡してください。
	温度警告を検出した。	内部ファンにホコリやチリが付着していないかどうか確認してください。また、ファンユニットが確実に接続されていることを確認してください。 それでも表示が変わらない場合は、保守サービス会社に連絡してください。
	電圧警告を検出した。	保守サービス会社に連絡してください。

ACTランプ (品)

本装置がLANに接続されているときに緑色に点灯し、LANを介してアクセスされているとき(パケットの送受信を行っているとき)に点滅します。アイコンの隣にある数字は背面のネットワークポートの番号を示します。

DISK ACCESSランプ (品)

DISK ACCESSランプはハードディスクドライブベイに取り付けられているハードディスクドライブの状態を示します。

ハードディスクドライブにアクセスするたびにランプは緑色に点灯します。DISK ACCESSランプがアンバー色に点灯している場合は、ハードディスクドライブに障害が起きたことを示します。故障したハードディスクドライブの状態はそれぞれのハードディスクドライブにあるランプで確認できます。

UIDランプ (UID)

このランプは1台のラックに複数台の装置を設置しているときに、UIDスイッチを押すと、装置前面および背面のUIDランプが青色に点灯し、保守をしようとしている装置を特定することができます。UIDランプを消灯させるにはUIDランプを再度、押してください。詳しくは「サーバの確認 (UIDスイッチ) (105ページ)」を参照してください。



オフライン保守ユーティリティなどのソフトウェアからランプを点滅させることができます。

ディスクアクセスランプ

DVD-ROMドライブのディスクアクセスランプは、セットされているディスクにアクセスしているときに点灯します。

ハードディスクドライブのランプ

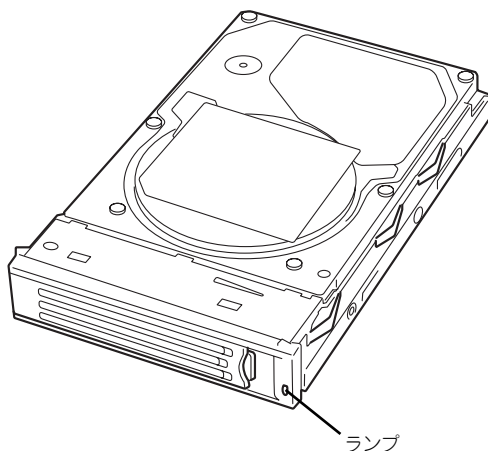
ハードディスクドライブベイに搭載されるDISKランプは表示状態によって意味が異なります。

- **緑色に点滅**

ハードディスクドライブにアクセスしていることを示します。

- **アンバー色に点灯**

ディスクアレイを構成しているときに取り付けられているハードディスクドライブが故障していることを示します。



ディスクアレイ (RAID1、RAID5、RAID10) を構成している場合は、1台のハードディスクドライブが故障しても運用を続けることができますが早急にディスクを交換して、再構築 (リビルド) を行うことをお勧めします (ディスクの交換はホットスワップで行います)。

- **緑色とアンバー色に交互に点滅**

ハードディスクドライブ内の再構築 (リビルド) 中であることを示します (故障ではありません)。ディスクアレイ構成で、故障したハードディスクドライブを交換すると自動的にデータのリビルドを行います (オートリビルド機能)。リビルド中はランプが緑色とアンバー色に交互に点灯します。

リビルドを終了するとランプは消灯します。リビルドに失敗するとランプがアンバー色に点灯します。

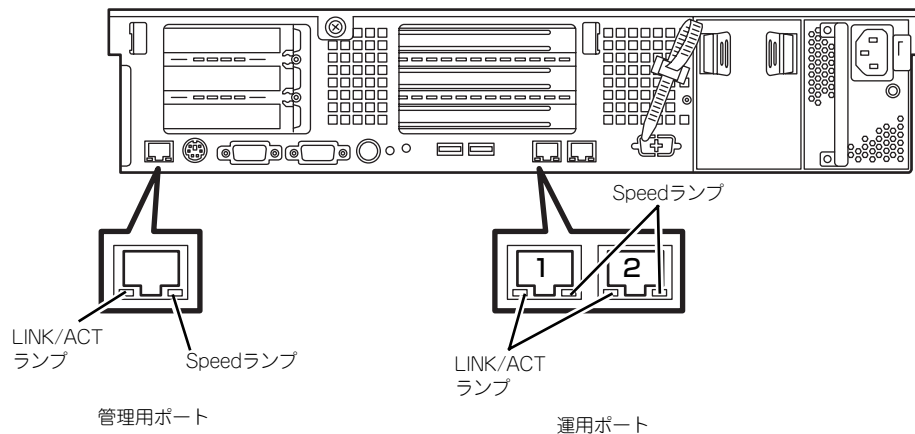


リビルド中に本装置の電源をOFFにすると、リビルドは中断されます。再起動してからハードディスクドライブをホットスワップで取り付け直してリビルドをやり直してください。ただし、オートリビルド機能を使用するときは次の注意事項を守ってください。

- 電源をOFFにしないでください（いったん電源をOFFにするとオートリビルドは起動しません）。
- ハードディスクドライブの取り外し/取り付けの間隔は90秒以上あけてください。
- 他にリビルド中のハードディスクドライブが存在する場合は、ハードディスクドライブの交換は行わないでください。

LANコネクタのランプ

背面にある3つのLANポート（コネクタ）にはそれぞれ2つのランプがあります。



● LINK/ACTランプ

本体標準装備のネットワークポートの状態を表示します。本体とハブに電力が供給されていて、かつ正常に接続されている間、緑色に点灯します(LINK)。ネットワークポートが送受信を行っているときに緑色に点滅します(ACT)。

LINK状態なのにランプが点灯しない場合は、ネットワークケーブルの状態やケーブルの接続状態を確認してください。それでもランプが点灯しない場合は、ネットワーク(LAN)コントローラが故障している場合があります。お買い求めの販売店、または保守サービス会社に連絡してください。

● Speedランプ

このランプは、ネットワークポートの通信モードがどのネットワークインタフェースで動作されているかを示します。

- 通常の運用で使用される2つのLANポートは、1000BASE-Tと100BASE-TX、10BASE-Tをサポートしています。アンバー色に点灯しているときは、1000BASE-Tで動作されていることを示します。緑色に点灯しているときは、100BASE-TXで動作されていることを示します。消灯しているときは、10BASE-Tで動作されていることを示します。
- 管理用として使用されるLANポートは、100BASE-TXと10BASE-Tをサポートしています。アンバー色に点灯しているときは、100BASE-TXで動作されていることを示します。消灯しているときは、10BASE-Tで動作されていることを示します。

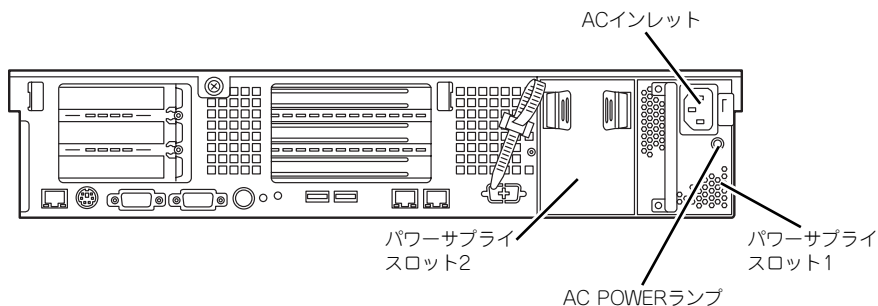
POSTランプ

POSTの状態を表す4つのランプがマザーボード上にあります。これらのランプは本体背面のスリット部分から見るができます。電源をONにした後、起動するPOSTがいつまで経っても終わらなかったり、ピープ音が何度も鳴ったりしている場合は、画面上のメッセージやピープ音のパターンと併せてランプの表示パターンをメモしてから、保守サービス会社に連絡してください。

AC POWERランプ

背面にある電源ユニットには、AC POWERランプがあります。ACインレットに電源コードを接続してAC電源を電源ユニットが受電すると緑色に点滅します。

本装置の電源をONにするとランプが緑色に点灯します。本装置の電源をONにしてもランプが点灯しない、またはアンバー色に点灯または点滅^{*1}する場合は、電源ユニットの故障が考えられます。保守サービス会社に連絡して電源ユニットを交換してください。



オプションの電源ユニットを搭載している場合は、一方の電源ユニットが故障しても、もう一方の電源ユニットで運用を続けることができます（冗長機能）。また、故障した電源ユニットはシステムを停止することなく、ホットスワップ（電源ONのまま）で交換できます。

*1 2台の電源ユニット構成で、一方の電源ユニットにのみ電源コードが接続されていて、AC電源を受電しているとき、もう一方の（電源コードが接続されていない方の）電源ユニットのランプはアンバー色に点滅します。電源コードを接続すると、緑色の点滅に変わります。それでもアンバー色に点滅している場合は、保守サービス会社に連絡して保守を依頼してください。

設置と接続

本体の設置と接続について説明します。

設置


本装置はEIA規格に適合したラックに取り付けて使用します。

ラックの設置

ラックの設置については、ラックに添付の説明書（添付の「EXPRESSBUILDER」CD-ROMの中にもオンラインドキュメントが格納されています）を参照するか、保守サービス会社にお問い合わせください。

ラックの設置作業は保守サービス会社に依頼することもできます。


警告



装置を安全にお使いいただくために次の注意事項を必ずお守りください。人が死亡するまたは重傷を負うおそれがあります。詳しくは、iii ページ以降の説明をご覧ください。

- 指定以外の場所で使用しない
- アース線をガス管につながない

注意



装置を安全にお使いいただくために次の注意事項を必ずお守りください。火傷やけがなどを負うおそれや物的損害を負うおそれがあります。詳しくは、iii ページ以降の説明をご覧ください。

- 1人で搬送・設置をしない
- 荷重が集中してしまうような設置はしない
- 1人で部品の取り付けをしない・ヒンジのピンを確認する
- ラックが不安定な状態でデバイスをラックから引き出さない
- 複数台のデバイスをラックから引き出した状態にしない
- 定格電源を越える配線をしない
- 腐食性ガスの発生する環境で使用しない

次の条件に当てはまるような場所には、設置しないでください。これらの場所にラックを設置したり、ラックに本装置を搭載したりすると、誤動作の原因となります。

- 装置をラックから完全に引き出せないような狭い場所。
- ラックや搭載する装置の総重量に耐えられない場所。
- スタビライザが設置できない場所や耐震工事を施さないと設置できない場所。
- 床におうとつや傾斜がある場所。
- 温度変化の激しい場所（暖房機、エアコン、冷蔵庫などの近く）。

- 強い振動の発生する場所。
- 腐食性ガス（二酸化硫黄、硫化水素、二酸化窒素、塩素、アンモニア、オゾンなど）の存在する場所。また、ほこりや空気中に腐食を促進する成分（塩化ナトリウムや硫黄など）や導電性の金属などが含まれている場所。
- 薬品類の近くや薬品類がかかるおそれのある場所。
- 帯電防止加工が施されていないじゅうたんを敷いた場所。
- 物の落下が考えられる場所。
- 強い磁界を発生させるもの（テレビ、ラジオ、放送/通信用アンテナ、送電線、電磁クレーンなど）の近く（やむを得ない場合は、保守サービス会社に連絡してシールド工事などを行ってください）。
- 本装置の電源コードを他の接地線（特に大電力を消費する装置など）と共有しているコンセントに接続しなければならない場所。
- 電源ノイズ（商用電源をリレーなどでON/OFFする場合の接点スパークなど）を発生する装置の近く（電源ノイズを発生する装置の近くに設置するときは電源配線の分離やノイズフィルタの取り付けなどを保守サービス会社に連絡して行ってください）。





ラック内部の温度上昇とエアフローについて

複数台の装置を搭載したり、ラックの内部の通気が不十分だったりすると、ラック内部の温度が各装置から発する熱によって上昇し、本装置の動作保証温度（10℃～35℃）を超え、誤動作をしてしまうおそれがあります。運用中にラック内部の温度が保証範囲を超えないようラック内部、および室内のエアフローについて十分な検討と対策をしてください。
本装置では、前面から吸気し、背面へ排気します。

ラックへの取り付け/ラックからの取り外し (N8100-1247/1248/1319/1320/1333/1334の場合)

本装置をラックに取り付けます（取り外し手順についても説明しています）。





警告

装置を安全にお使いいただくために次の注意事項を必ずお守りください。人が死亡する、または重傷を負うおそれがあります。詳しくは、iii ページ以降の説明をご覧ください。

- 規格外のラックで使用しない
- 指定以外の場所に設置しない

注意

装置を安全にお使いいただくために次の注意事項を必ずお守りください。火傷やけがなどを負うおそれや物的損害を負うおそれがあります。詳しくは、iii ページ以降の説明をご覧ください。

- 1人で持ち上げない
- カバーを外したまま取り付けしない
- 指を挟まない
- ラックから引き出した状態にある装置に荷重をかけない

取り付け部品の確認

ラックへ取り付けるために次の部品があることを確認してください。



x 8

M5ネジ



x 10

M5コアナット

必要な工具

ラックへ取り付けるために必要な工具はプラスドライバーとマイナスドライバーです。

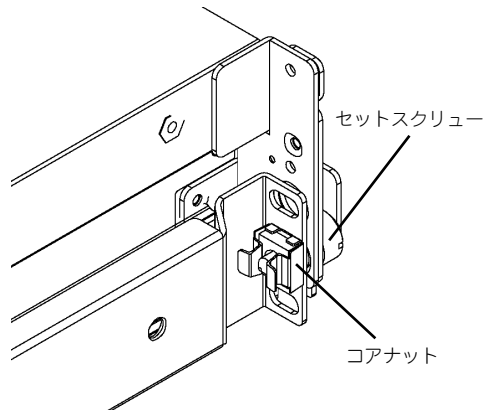
取り付け手順

本装置は弊社製および他社ラックに取り付けることができます。次の手順でラックへ取り付けます。

● ラック搭載前の準備

装置運搬時の脱落防止のために、スライドレールはネジで固定されています。ラックへ取り付ける前に、コアナットを取り外してください。

コアナットを手で固定してからセットスクリューを回し、コアナットを取り外してください。取り外したコアナットは大切に保管してください。

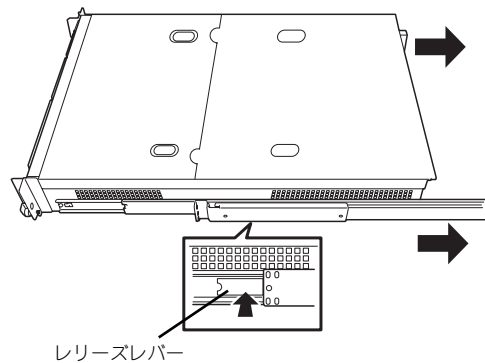


● レールアセンブリの取り外し

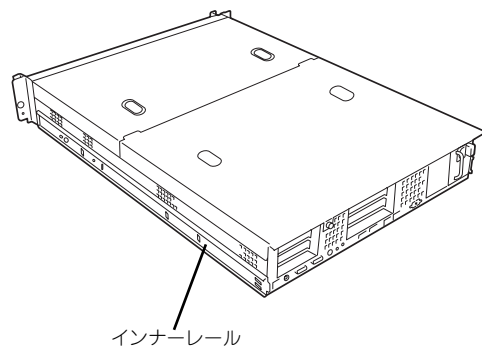
本体に取り付けられているスライド式のレールを取り外します。

レールを持ってゆっくと装置後方へスライドさせてください。しばらくすると、「カチッ」とロックされます。

本体左右の側面にあるリリースレバーを押して、ロックを解除しながら本体から取り外します。



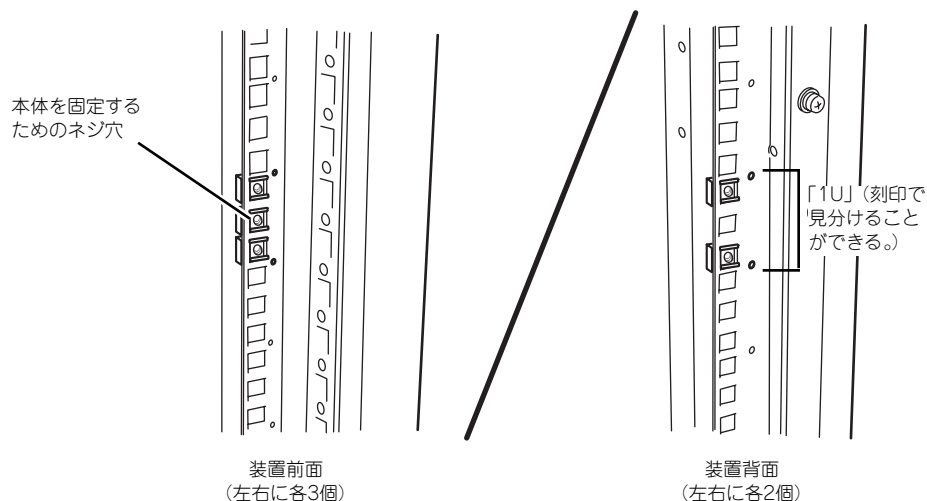
レールアセンブリを取り外すと、本体はネジ止めされたインナーレールのみが取り付けられた状態になります。



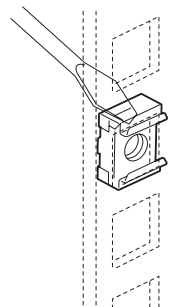
- レールアセンブリは、取り外したインナーレールに再度取り付けます。どちら側のインナーレールから取り外したものがわかるように印を付けるなどして区別してください。複数の本装置を設置する際もどの装置のどちら側のインナーレールから取り外したものがわかるように区別してください。
- レバーやレールで指を挟まないよう十分注意してください。

● コアナットの取り付け

装置に添付のコアナットをラックに取り付けます。



コアナットはラックの内側から取り付けます。一方のツメを引っかけてから、マイナスドライバなどを使ってもう一方のツメをラックのフレームに引っかけます。



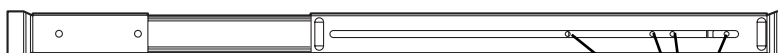
ラックの前後、左右に取り付けたコアナットの高さが同じであることを確認してください。

● レールアセンブリの取り付け

レールアセンブリには左用と右用があります。「レールアセンブリの取り外し (90ページ)」で取り外した時と同じ向きと方向で本体を差し込められるよう確認してください。また、レールの長さをラックの奥行きに合わせて調節するために下図のネジをゆるめておいてください。

前面側

背面側

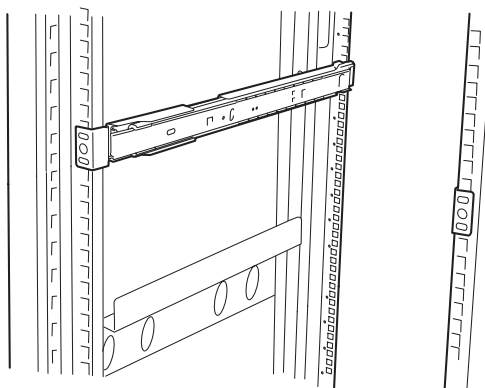


ネジ穴* (ラックの奥行きに合せて長さを調節する。ネジは軽く締めておく。)

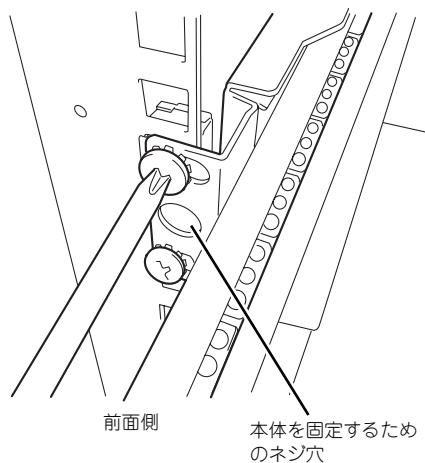
* ネジ穴の位置が多少異なることがあります。

1. コアナットを取り付けた場所に
レールのフレームを合わせる。

コアナットとレールのフレームで
ラックのフレームを挟むように位
置させ、レールの長さを調節し
てください。



2. 前面と背面をネジで固定する（各2
本）。



3. レールの長さを調節するネジを固定する。
4. もう一方のレールを同様の手順で取り付ける。




チェック

すでに取り付けているレールアセンブリと同じ高さに取り付けられていることを確認してください。

● 本体の取り付け

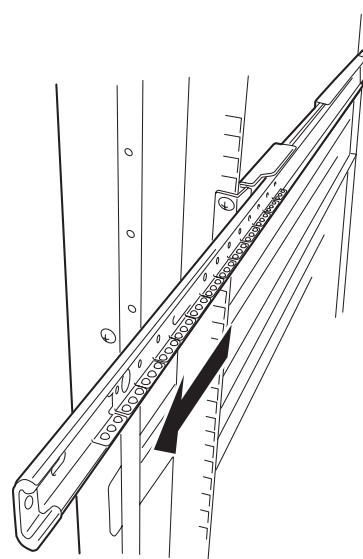
⚠ 注意



装置を安全にお使いいただくために次の注意事項を必ずお守りください。火傷やけがなどを負うおそれや物的損害を負うおそれがあります。詳しくは、iii ページ以降の説明をご覧ください。

- 1人で持ち上げない
- 指を挟まない

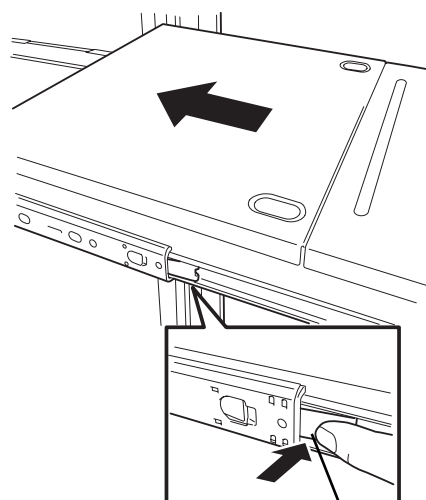
1. 左右のレールアセンブリのスライドレールをロックされるまで引き出す。



2. 2人以上で本装置をしっかりと持ってラックへ取り付ける。

本装置側面のインナーレールをラックに取り付けたレールアセンブリに確実に差し込んでからゆっくりと静かに押し込みます。途中で本装置がロックされたら、側面にあるリリースレバー（左右にあります）を押しながらゆっくりと押し込みます。

初めての取り付けでは各機構部品がなじんでいないため押し込むときに強い摩擦を感じる場合があります。強く押し込んでください。



リリースレバー



レバーやレールで指を挟まないよう十分注意してください。

3. 本装置を何度かラックから引き出したり、押し込んだりしてスライドの動作に問題がないことを確認する。

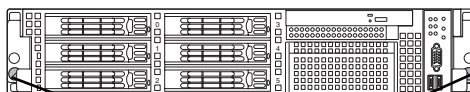


チェック

- ラック内の他装置と隣接する位置に本装置を取り付ける際は、他装置と本装置の筐体が干渉していないことを確認してください。もし干渉している場合は、他装置と干渉しないよう調整してレールアセンブリを取り付け直してください。
- スライドレール部分の動作を確認してください。スライドレールがラックのフレームに当たり、引き出せない場合は、スライドレールを取り付け直してください。

● 本体の固定

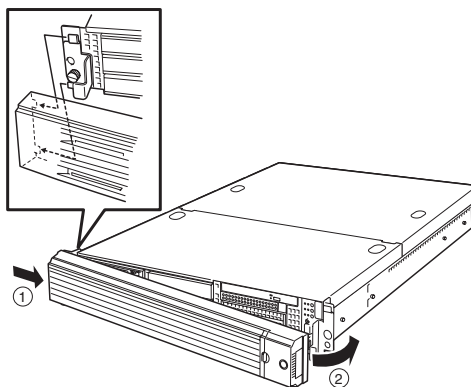
1. 本体をラックへ完全に押し込む。
2. 前面の左右にあるセットスクリューでラックに固定する。



セットスクリュー

3. フロントベゼルを取り付ける。


フロントベゼルの左端のタブを本体のフレームに引っかけるようにしながら取り付けます。



取り外し手順

次の手順で本体をラックから取り外します。

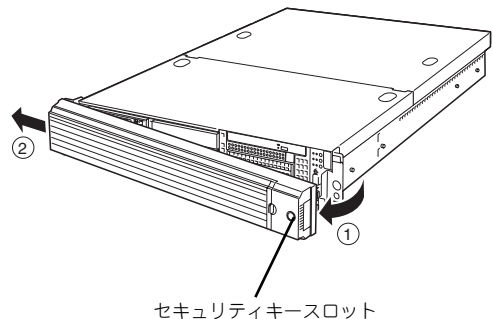
⚠ 注意



装置を安全にお使いいただくために次の注意事項を必ずお守りください。火傷やけがなどを負うおそれや物的損害を負うおそれがあります。詳しくは、iii ページ以降の説明をご覧ください。

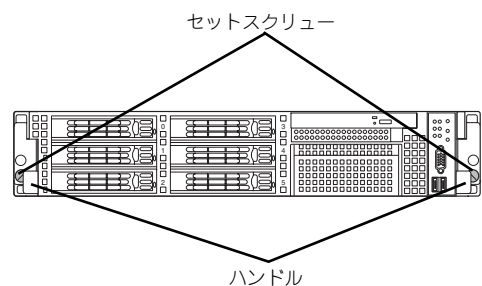
- 1人で持ち上げない
- 指を挟まない
- ラックから引き出した状態にある装置に荷重をかけない
- ラックが不安定な状態でデバイスをラックから引き出さない
- 複数台のデバイスをラックから引き出した状態にしない
- 動作中に装置をラックから引き出さない

1. 本装置の電源がOFFになっていることを確認してから、本装置に接続している電源コードやインターフェースケーブルをすべて取り外す。
2. セキュリティロックを解除してフロントベゼルを取り外す。
3. <オプションのケーブルアームを取り付けている場合のみ> ケーブルアームを本装置から取り外す。

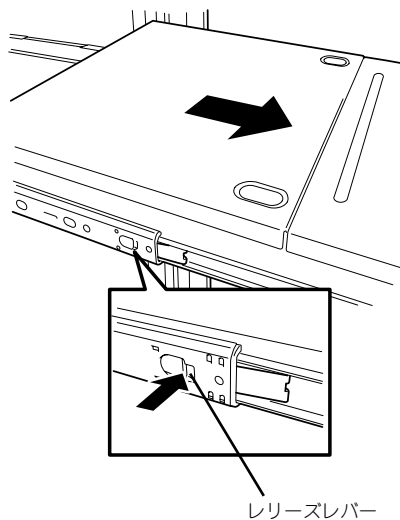


4. 前面のセットスクリュー 2本をゆるめる。
5. ハンドルを持ってゆっくりと静かにラックから引き出す。

「カチッ」と音がしてラッチされます。



6. 左右のリリースレバーを押してロックを解除しながらゆっくりとラックを引き出す。



装置を引き出した状態で、引き出した装置の上部から荷重をかけないでください。装置が落下するおそれがあり、危険です。

7. 本装置をしっかりと持ってラックから取り外す。




- 複数名で装置の底面を支えながらゆっくりと引き出してください。
- 装置を引き出した状態で、引き出した装置の上部から荷重をかけないでください。装置が落下するおそれがあり、危険です。
- レバーやレールで指を挟まないよう十分注意してください。

ラックの機構部品も取り外す場合は、「取り付け手順」を参照して取り外してください。

ラックへの取り付け/ラックからの取り外し (N8100-1315/1316/1317/1318/1319A/1320Aの場合)

本装置をラックに取り付けます（取り外し手順についても説明しています）。


警告



装置を安全にお使いいただくために次の注意事項を必ずお守りください。人が死亡する、または重傷を負うおそれがあります。詳しくは、iii ページ以降の説明をご覧ください。

- 規格外のラックで使用しない
- 指定以外の場所に設置しない

注意



装置を安全にお使いいただくために次の注意事項を必ずお守りください。火傷やけがなどを負うおそれや物的損害を負うおそれがあります。詳しくは、iii ページ以降の説明をご覧ください。

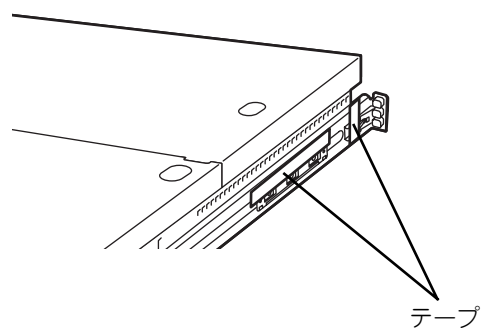
- 1人で持ち上げない
- カバーを外したまま取り付けしない
- 指を挟まない
- ラックから引き出した状態にある装置に荷重をかけない

取り付け手順

本装置は弊社製および他社ラックに取り付けることができます。次の手順でラックへ取り付けます。

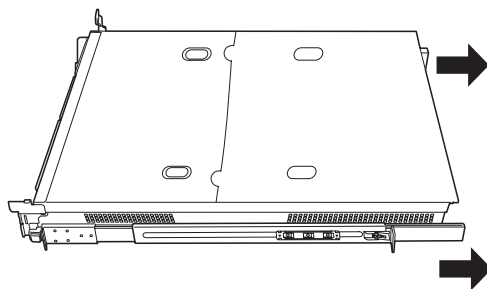
● ラック搭載前の準備

装置運搬時の脱落防止のために、工場出荷時にスライドレールは左右ともに背面側と側面がテープで固定されています。ラックへ取り付ける前に、テープをはがしてください。

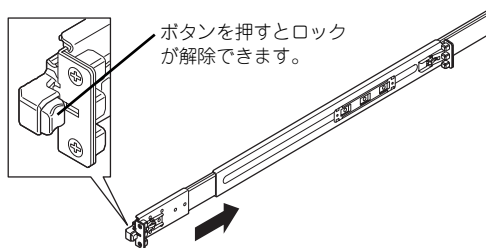


- レールアセンブリの取り外し

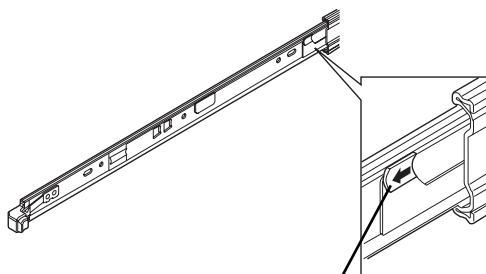
本体左右に取り付けられているスライド式のレールを取り外します。



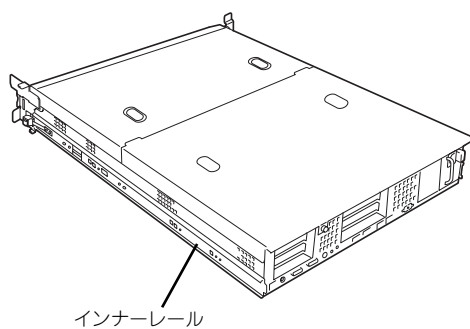
本体前面にあるロック解除ボタンを押しながら、レールを持ってゆっくりと装置後方へスライドさせてください。



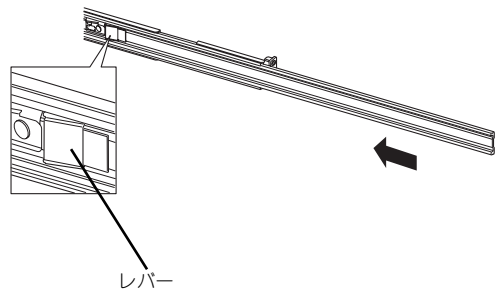
しばらくすると、「カチッ」とロックされます。本体側面にあるリリースレバーを矢印の方向に引き、ロックを解除しながら本体から取り外します。



レールアセンブリを取り外すと、本体はネジ止めされたインナーレールのみが取り付けられた状態になります。



取り外したレールアセンブリは、レバーを押しながら矢印方向へ動かし、もとに戻してください。



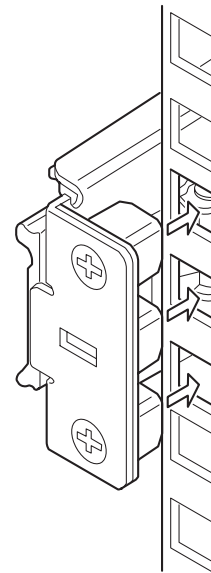
- レールアセンブリは、取り外したインナーレールに再度取り付けます。どちら側のインナーレールから取り外したものかわかるように印を付けるなどして区別してください。複数の本装置を設置する際もどの装置のどちら側のインナーレールから取り外したものかわかるように区別してください。
- レバーやレールで指を挟まないよう十分注意してください。

● レールアセンブリの取り付け

レールアセンブリの四角い突起を、19インチラックの角穴に入れて取り付けます。この時に「カチッ」と音がして、ロックされたことを確認してください。

右図は右側（前面）を示していますが、右側（背面）、左側（前面/背面）も同様に付けてください。

もう一方のレールを取り付ける時、すでに取り付けているレールアセンブリと同じ高さに取り付けることを確認してください。



前後に多少のガタツキがありますが、製品に支障はありません。



レールアセンブリが確実にロックされて脱落しないことを確認してください。

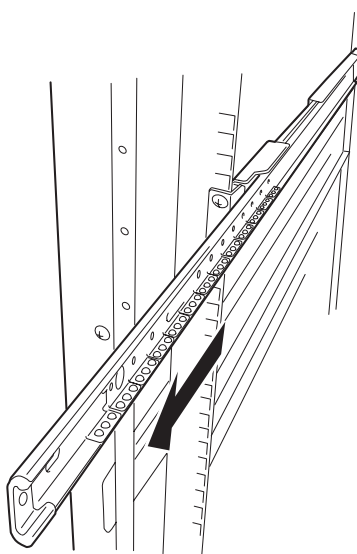
● 本体の取り付け

! 注意

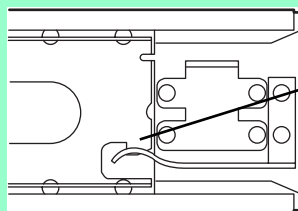
装置を安全にお使いいただくために次の注意事項を必ずお守りください。火傷やけがなどを負うおそれや物的損害を負うおそれがあります。詳しくは、iii ページ以降の説明をご覧ください。

- 1人で持ち上げない
- 指を挟まない

1. 左右のレールアセンブリのスライドレールをロックされるまで引き出す。



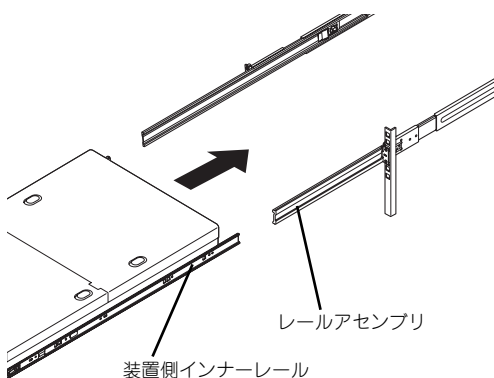
ロック機構が確実にロックしている事を確認してください。



ロック機構

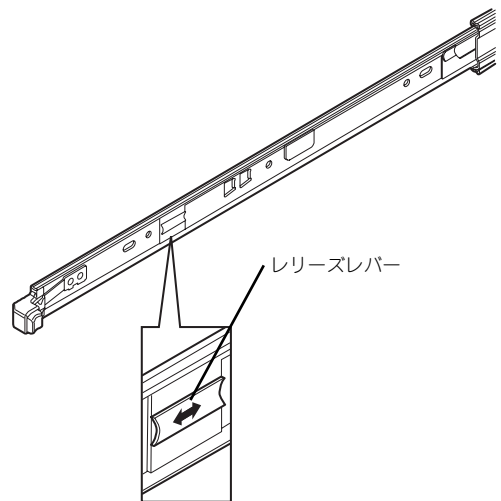
2. 2人以上で本装置をしっかりと持ってラックへ取り付ける。

本装置側面のインナーレールをラックに取り付けたレールアセンブリに確実に差し込んでからゆっくりと静かに押し込みます。



途中で本装置がロックされたら、側面にあるリリースレバー（左右にあります）を手前または、奥に押しながらゆっくりと押し込みます。

完全に装置を押し込むと装置前面のロックがかかり装置を固定できます。



- レバーやレールで指を挟まないよう十分注意してください。
- 差し込む時、インナーレールの両側をまっすぐ挿入してください。
- 設置時は、左右のツマミを持ってゆっくりと確認しながら取り付けてください。



- 初めての取り付けでは各機構部品がなじんでいないため押し込むときに強い摩擦を感じることがありますが、製品に支障はありません。
- 差し込みが不完全ですと、片側のレールが押し込み時に途中で止まる場合があります。その場合一度装置をロックがかかるまで完全に手前に引き出してください。左右のロックが完全にかかったのを確認してから、その後左右のロックを解除させて再び装置を押し込んでください。

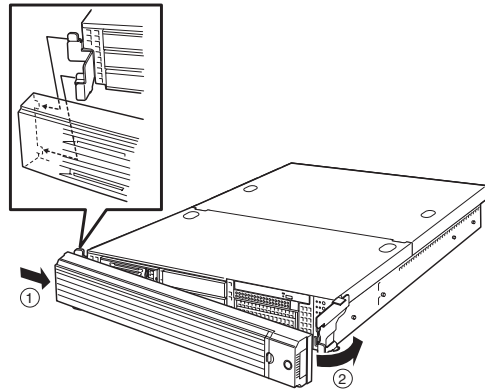
3. 本装置を何度かラックから引き出したり、押し込んだりしてスライドの動作に問題がないことを確認する。



- ラック内の他装置と隣接する位置に本装置を取り付ける際は、他装置と本装置の筐体が干渉していないことを確認してください。もし干渉している場合は、他装置と干渉しないよう調整してレールアセンブリを取り付け直してください。
- スライドレール部分の動作を確認してください。スライドレールがラックのフレームにあたり、引き出せない場合は、スライドレールを取り付け直してください。

● フロントベゼルの取り付け

フロントベゼルの左端のタブを本体のフレームに引っかけるようにしながら取り付けます。



取り外し手順

次の手順で本体をラックから取り外します。

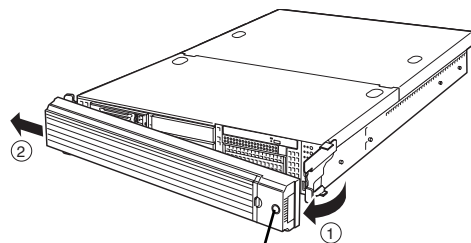
⚠ 注意



装置を安全にお使いいただくために次の注意事項を必ずお守りください。火傷やけがなどを負うおそれや物的損害を負うおそれがあります。詳しくは、iii ページ以降の説明をご覧ください。

- 1人で取り付け・取り外しをしない
- 指を挟まない
- ラックから引き出した状態にある装置に荷重をかけない
- ラックが不安定な状態でデバイスをラックから引き出さない
- 複数台のデバイスをラックから引き出した状態にしない
- 動作中に装置をラックから引き出さない

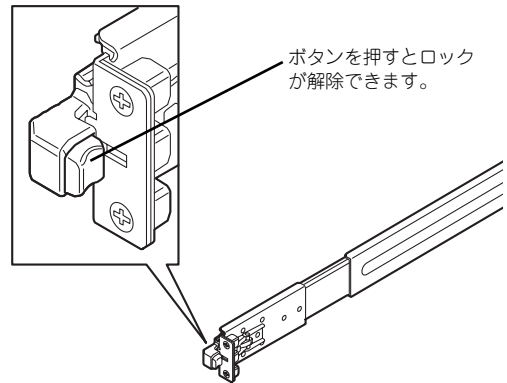
1. 本装置の電源がOFFになっていることを確認してから、本装置に接続している電源コードやインタフェースケーブルをすべて取り外す。
2. セキュリティロックを解除してフロントベゼルを取り外す。
3. <オプションのケーブルアームを取り付けている場合のみ> ケーブルアームを本装置から取り外す。



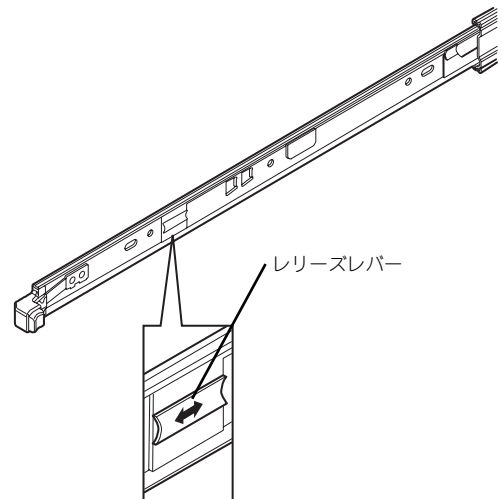
セキュリティキースロット

4. 本装置前面の左右にあるロック解除ボタンを押しながら本装置をゆっくりと静かにラックから引き出す。

「カチッ」と音がしてラッチされます。



5. 左右のリリースレバーを手前または奥に押して、ロックを解除しながらゆっくりとラックから引き出す。



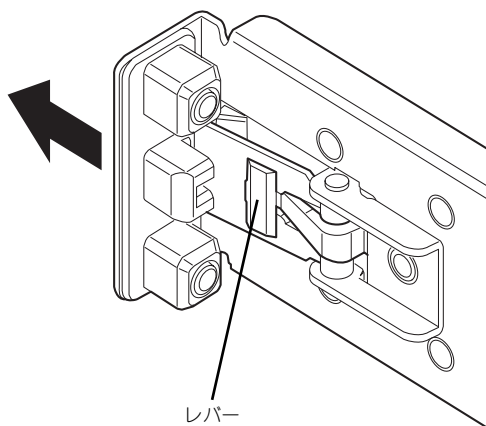
装置を引き出した状態で、引き出した装置の上部から荷重をかけないでください。装置が落下するおそれがあり、危険です。

6. 本装置をしっかりと持ってラックから取り外す。



- 複数人で装置の底面を支えながらゆっくりと引き出してください。
- 装置を引き出した状態で、引き出した装置の上部から荷重をかけないでください。装置が落下するおそれがあり、危険です。
- レバーやレールで指を挟まないよう十分注意してください。

7. レールアセンブリを取り外す場合はレバーを押しながらレールを矢印方向に引いて外してください。



接 続

本体に周辺装置を接続します。

本体の前面と背面には、さまざまな周辺装置と接続できるコネクタが用意されています。次ページの図は標準の状態では接続できる周辺機器とそのコネクタの位置を示します。周辺装置を接続してから添付の電源コードを本体に接続し、電源プラグをコンセントにつなげます。



無停電電源装置や自動電源制御装置への接続やタイムスケジュール運転の設定、サーバスイッチユニットへの接続・設定などシステム構成に関する要求がございましたら、保守サービス会社の保守員（またはシステムエンジニア）にお知らせください。

警告



装置を安全にお使いいただくために次の注意事項を必ずお守りください。人が死亡する、または重傷を負うおそれがあります。詳しくは、iii ページ以降の説明をご覧ください。

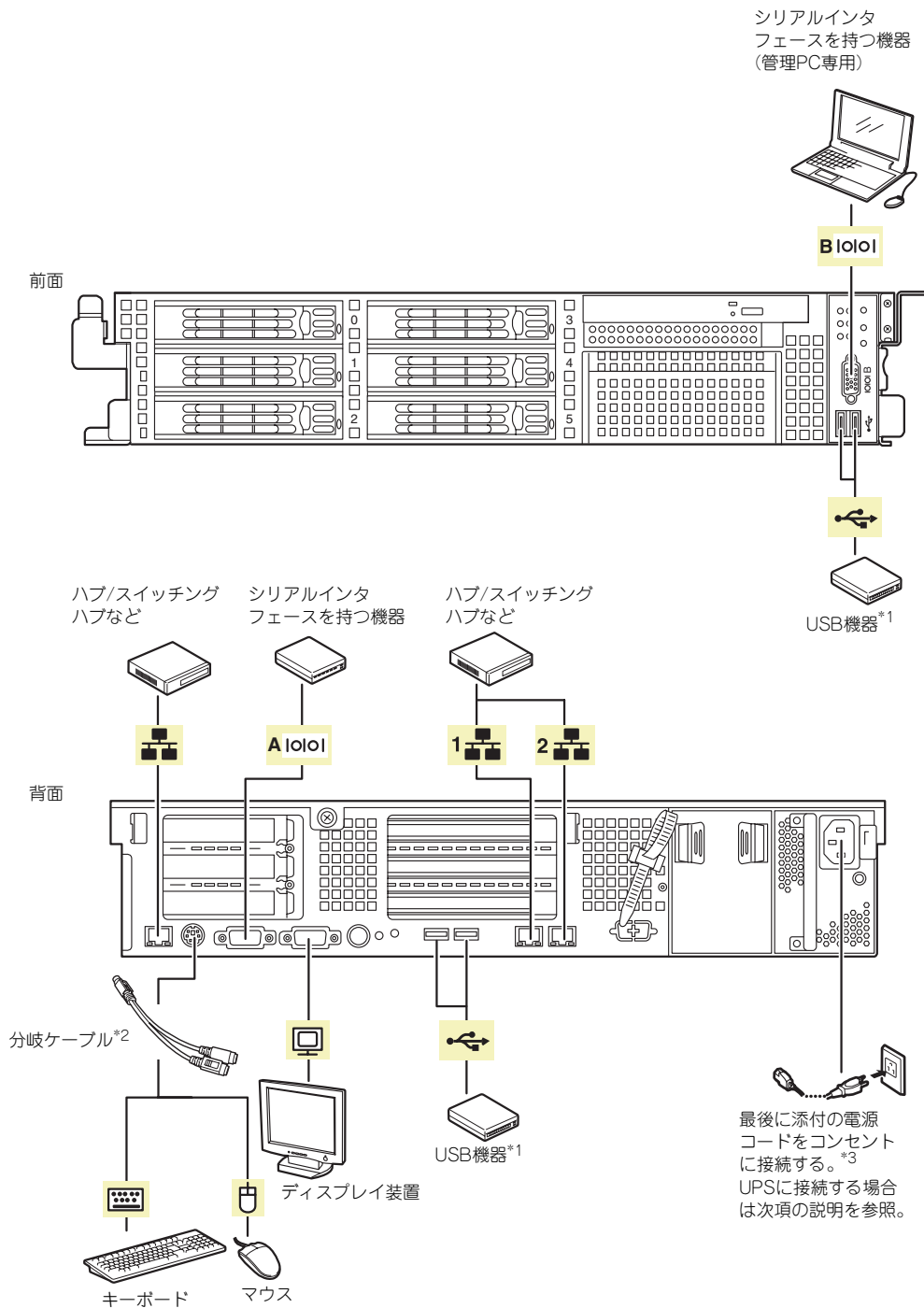
- ぬれた手で電源プラグを持たない
- アース線をガス管につながない

注意



装置を安全にお使いいただくために次の注意事項を必ずお守りください。火傷やけがなどをおそれや物的損害を負うおそれがあります。詳しくは、iii ページ以降の説明をご覧ください。

- 指定以外のコンセントに差し込まない
- たこ足配線にしない
- 中途半端に差し込まない
- 指定以外の電源コードを使わない
- プラグを差し込んだままインタフェースケーブルの取り付けや取り外しをしない
- 指定以外のインタフェースケーブルを使用しない



*1 USBキーボード/マウスはサポートしていません。

*2 添付の分岐ケーブルを使用します。

*3 電源コードは、15A以下のサーキットブレーカに接続すること。

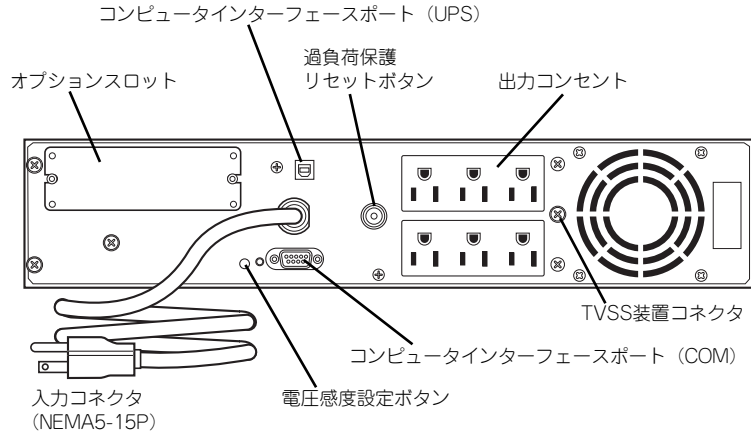


- 本体および接続する周辺機器の電源をOFFにしてから接続してください。ONの状態のまま接続すると誤動作や故障の原因となります。
- 弊社以外（サードパーティ）の周辺機器およびインタフェースケーブルを接続する場合は、お買い求めの販売店でそれらの装置が本装置で使用できることをあらかじめ確認してください。サードパーティの装置の中には本装置で使用できないものがあります。
- シリアルポートコネクタには専用回線を直接接続することはできません。
- 回線に接続する場合は、認定機関に申請済みのボードを使用してください。
- 電源コードやインタフェースケーブルをケーブルタイで固定してください。
- ケーブルがラックのドアや側面のガイドレールなどに当たらないようフォーミングしてください。
- 電源コードは装置のACインレット部分で少したるませる程度にフォーミングしてください。装置を引き出したときに電源コードが抜けるのを防ぐためです。
- 電源コードのプラグ部分が圧迫されないようにしてください。

無停電電源装置(UPS)への接続について

本体の電源コードを無停電電源装置(UPS)に接続する場合は、UPSの背面にある出力コンセントに接続します。詳しくはUPSに添付の説明書を参照してください。

<例>



本体の電源コードをUPSに接続している場合は、UPSからの電源供給と連動（リンク）させるために本体のBIOS設定の変更が必要となることがあります。

BIOSの「Server」－「AC-LINK」を選択すると表示されるパラメータを切り替えることで設定することができます（UPSを利用した自動運転を行う場合は、「Power On」を選択してください）。詳しくは193ページを参照してください。

基本的な操作

基本的な操作の方法について説明します。

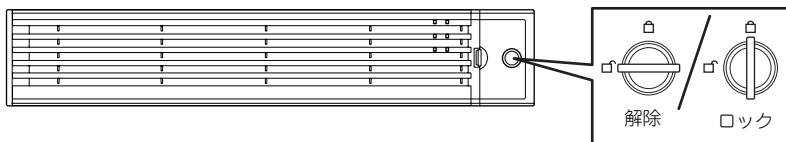
フロントベゼルの取り付け・取り外し

本体の電源のON/OFFやDVD-ROMドライブ、バックアップファイルデバイスを取り扱うとき、ハードディスクドライブベイへのハードディスクドライブの取り付け/取り外しを行うときはフロントベゼルを取り外します。

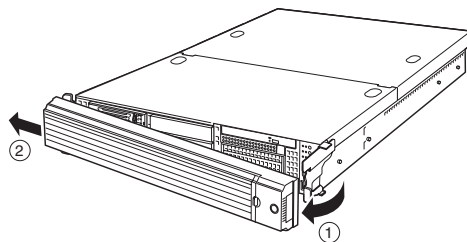


フロントベゼルは、添付のセキュリティキーでロックを解除しないと開けることができません。フロントベゼルの取り付け・取り外し時にPOWERスイッチを押さないよう注意してください。

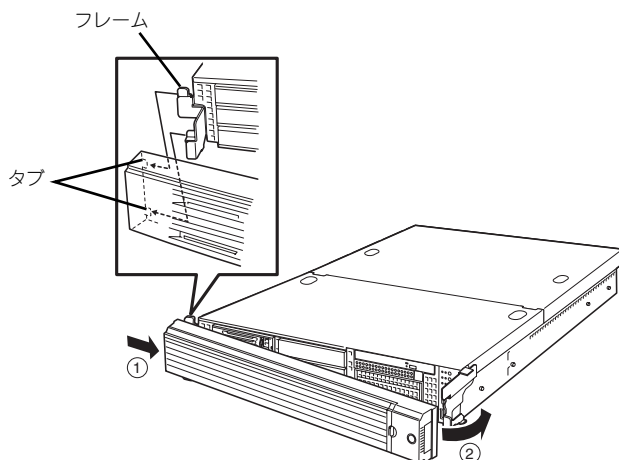
1. キースロットに添付のセキュリティキーを差し込み、キーをフロントベゼル側に軽く押しながら回してロックを解除する。



2. フロントベゼルの右端を軽く持って手前に引く。
3. フロントベゼルを左に少しスライドさせてタブをフレームから外して本体から取り外す。



フロントベゼルを取り付けるときは、フロントベゼルの左端のタブを本体のフレームに引っかけるようにしながら取り付けます。取り付け後はセキュリティのためにもキーでロックしてください。



電源のON

本体の電源は前面にあるPOWERスイッチを押すとONの状態になります。
次の順序で電源をONにします。



マザーボード上にある本装置を監視する「サーバーマネジメント論理回路」は、システム電圧の変化を監視し、ログをとっています。電源コードを接続した後や、電源をOFFにした後は、電源がOFFの状態からPOWERスイッチを押すまでに約30秒ほどの時間をあけてください。これは、通常の動作であり、サーバーマネジメント論理回路が要求するものです。

1. ディスプレイ装置および本体に接続している周辺機器の電源をONにする。



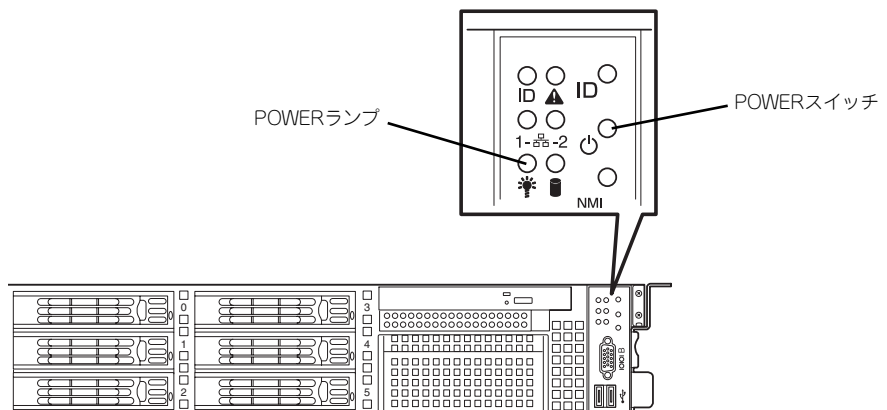
無停電電源装置（UPS）などの電源制御装置に電源コードを接続している場合は、電源制御装置の電源がONになっていることを確認してください。

2. フロントベゼルを取り外す。
3. 本体前面にあるPOWERスイッチを押す。

POWERランプが緑色に点灯し、しばらくするとディスプレイ装置の画面には「NEC ログ」が表示されます。



- ACインレットに電源コードを接続した後、POWERスイッチを押すまで30秒以上の時間をあけてください。
- 「NEC」ロゴおよびロゴ下側に何らかの文字が表示されるまでは電源をOFFにしないでください。



「NEC」ロゴを表示している間、本装置は自己診断プログラム（POST）を実行して本装置の診断をします。詳しくはこの後の「POSTのチェック」をご覧ください。POSTを完了するとOSが起動します。



POST中に異常が見つかったらPOSTを中断し、エラーメッセージを表示します。262ページを参照してください。

POSTのチェック

POST (Power On Self-Test) は、マザーボード内に記録されている自己診断機能です。POSTは本体の電源をONにすると自動的に実行され、マザーボード、ECCメモリモジュール、CPUモジュール、キーボード、マウスなどをチェックします。また、POSTの実行中に各種のBIOSセットアップユーティリティの起動メッセージなども表示します。

出荷時の設定ではPOSTを実行している間、ディスプレイ装置には「NEC」ロゴが表示されます。(<Esc> キーを押すと、POSTの実行内容が表示されます。)

NEC



BIOSのメニューで<Esc>キーを押さなくても、はじめからPOSTの診断内容を表示させることができます。「BIOSのコンフィグレーション」の「Advanced (185ページ)」にある「Boot-time Diagnostic Screen」の設定を「Enabled」に切り替えてください。

POSTの実行内容は常に確認する必要はありません。次の場合にPOST中に表示されるメッセージを確認してください。

- 導入時
- 「故障かな？」と思ったとき
- 電源ONからOSの起動の間に何度もピープ音がしたとき
- ディスプレイ装置になんらかのエラーメッセージが表示されたとき

POSTの流れ

次にPOSTで実行される内容を順をおって説明します。



- POSTの実行中は、不用意なキー入力やマウスの操作をしないようにしてください。
- システムの構成によっては、ディスプレイの画面に「Press Any Key」とキー入力を要求するメッセージを表示する場合があります。これは取り付けたオプションのボードのBIOSが要求しているためのものです。オプションの説明書を確認してから何かキーを押してください。
- オプションのPCIボードの取り付け/取り外し/取り付けているスロットの変更をしてから電源をONにすると、POSTの実行中に取り付けたボードの構成に誤りがあることを示すメッセージを表示してPOSTをいったん停止することがあります。
この場合は<F1>キーを押してPOSTを継続させてください。ボードの構成についての変更/設定は、この後に説明するユーティリティを使って設定できます。

1. 電源ON後、POSTが起動し、メモリチェックを始めます。

ディスプレイ装置の画面左上に搭載メモリのサイズなどのメッセージが表示されます。本体に搭載されているメモリの量によっては、メモリチェックが完了するまでに数分かかる場合もあります。同様に再起動（リブート）した場合など、画面に表示するのに約1分程の時間がかかる場合があります。

2. メモリチェックを終了すると、いくつかのメッセージが表示されます。これらは搭載しているCPUやマザーボード内のベースボードマネージメントコントローラなどを検出したことを知らせるメッセージです。
3. しばらくすると、マザーボードにあるBIOSセットアップユーティリティ「SETUP」の起動を促すメッセージが画面左下に表示されます。以下の表示内容は一例です。システムの設定状態によって表示が一部変わります。

Press <F2> to enter SETUP, <F4> Service Partition,
<F12> to Network

使用する環境にあった設定に変更するときに起動してください。エラーメッセージを伴った上記のメッセージが表示された場合を除き、通常では特に起動して設定を変更する必要はありません（そのまま何も入力せずにいると数秒後にPOSTを自動的に続けます）。

SETUPを起動するときは、メッセージが表示されている間に<F2>キーを押します。設定方法やパラメータの機能については、「システムBIOS（SETUP）のセットアップ（174ページ）」を参照してください。SETUPを終了すると、自動的にもう一度はじめからPOSTを実行します。

「<F4> Service Partition」のメッセージは、EXPRESSBUILDERを使ったセットアップの際に保守用パーティションを作成している場合に表示されます。ここで<F4>キーを押すと、保守用パーティションからシステムが起動します。保守用パーティションの詳細については、「保守用パーティションの設定（227ページ）」を参照してください。

「<F12> to Network」のメッセージは、ネットワークブート（PXEブート）を促すメッセージです。<F12>キーを押すことでネットワーク上のブートデバイスを検索し、起動します。

4. 本体標準装備のディスクアレイ機能を有効（使用する）に設定している場合、RAIDの設定やアレイディスクの管理をするRAIDユーティリティの起動を促すメッセージが表示されます。

Press <Ctrl><M> to Run LSI Logic Software RAID
Setup Utility.

ここで、<Ctrl>キーを押しながら、<M>キーを押すとユーティリティが起動します。詳しくは、「RAIDコンフィグレーション（204ページ）」を参照してください。



このユーティリティは、ハードディスクドライブ内の記憶状態の管理や保守のためのものです。204ページ以降の説明をよく読んで操作してください。

- オプションのディスクアレイコントローラやSCSIコントローラ、ネットワークカードを搭載している場合は、それぞれのボードが持つBIOSセットアップユーティリティの起動を促すメッセージが表示されます（そのまま何も入力せずにいると数秒後にPOSTを自動的に続けます）。以下はSCSIコントローラの場合の表示例です。

Press <Ctrl> <A> for SCSISelect(TM) Utility!

各ボードのユーティリティを起動する方法やボードが提供する機能、ユーティリティの操作方法については、各ボードの説明書を参照してください。ユーティリティを終了すると、自動的にもう一度はじめからPOSTを実行します。本体のPCIバススロットに複数のオプションボードを搭載しているときは、次の順序で各ボードの情報を表示します。

#3B→#1B→#2B→#1C→#3C→#2C

- BIOSセットアップユーティリティ「SETUP」でパスワードの設定をすると、POSTが正常に終了した後に、パスワードを入力する画面が表示されます。

パスワードの入力は、3回まで行えます。3回とも入力を誤ると本装置を起動できなくなります。この場合は、本装置の電源をOFFにしてから、約10秒ほど時間をあけてONにして本装置を起動し直してください。



OSをインストールするまではパスワードを設定しないでください。

- POSTを終了するとOSを起動します。

POSTのエラーメッセージ

POST中にエラーを検出するとディスプレイ装置の画面にエラーメッセージを表示します。また、エラーの内容によってはピーブ音でエラーが起きたことを通知します。エラーメッセージとエラーを通知するピーブ音のパターンの一覧や原因、その対処方法については、「POST中のエラーメッセージ（262ページ）」を参照してください。



保守サービス会社に連絡するときはディスプレイの表示をメモしておいてください。アラーム表示は保守を行うときに有用な情報となります。



故障しているCPUまたはメモリはSETUPユーティリティからでも確認できません（184ページ、186ページ参照）。

電源のOFF

次の順序で電源をOFFにします。本体の電源コードをUPSに接続している場合は、UPSに添付の説明書を参照するか、UPSを制御しているアプリケーションの説明書を参照してください。

1. OSのシャットダウンをする。
2. 本体前面にあるPOWERスイッチを押す。
POWERランプが消灯します。
3. 周辺機器の電源をOFFにする。



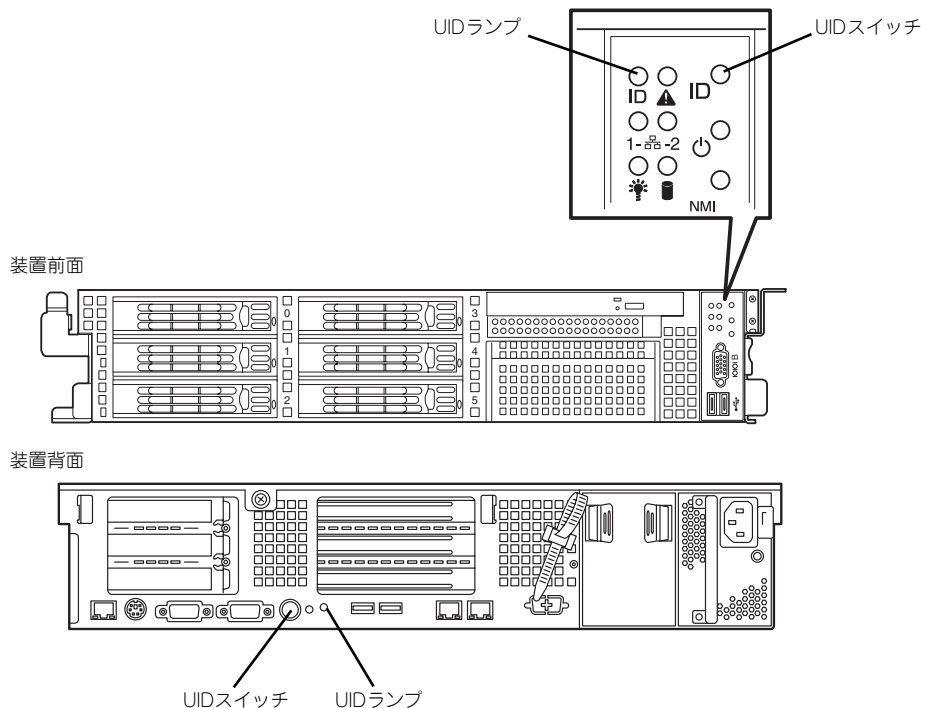
Windows Serverのスタンバイ機能は使用できません。Windowsのシャットダウンにてスタンバイを設定しないで下さい。

サーバの確認 (UIDスイッチ)

複数の本装置を1つのラックに搭載している場合、保守をしようとしている装置がどれであるかを見分けるために装置の前面および背面には「UID (ユニットID) ランプ」がもうけられています。

UID (ユニットID) スイッチを押すとUIDランプが点灯します。もう一度押すとランプは消灯します。

ラック背面からの保守は、暗く、狭い中での作業となり、正常に動作している本装置の電源やインターフェースケーブルを取り外したりするおそれがあります。UIDスイッチを使って保守する本装置を確認してから作業をすることをお勧めします。



DVD-ROMドライブ

本体前面にDVD-ROMドライブがあります。DVD-ROMドライブはCD-ROM（読み出し専用のコンパクトディスク）やDVD-ROMのデータを読むための装置です。

⚠ 注意

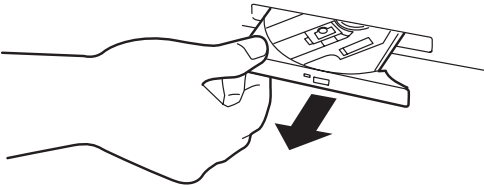
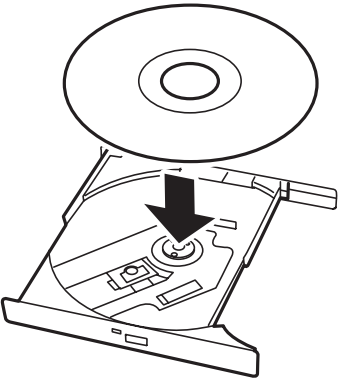


装置を安全にお使いいただくために次の注意事項を必ずお守りください。火傷やけがなどをおそれや物的損害をおそれがあります。詳しくは、iii ページ以降の説明をご覧ください。

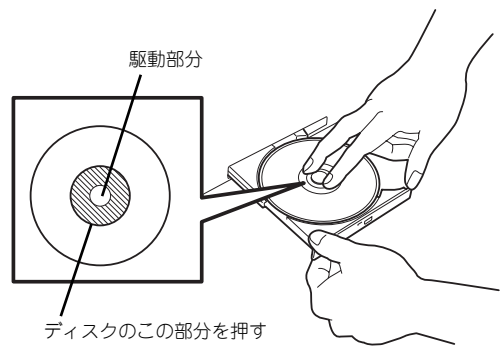
- DVD-ROMドライブのトレイを引き出したまま放置しない

ディスクのセット/取り出し

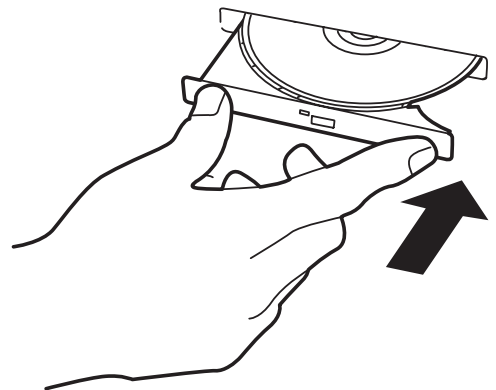
ディスクは次の手順でセットします。

1. ディスクをDVD-ROMドライブにセットする前に本体の電源がON（POWERランプが緑色に点灯）になっていることを確認する。
2. DVD-ROMドライブ前面のトレイジェクトボタンを押す。
トレイが少し出てきます。
3. トレーを軽く持って手前に引き出し、トレイが止まるまで引き出さず。

4. ディスクの文字が印刷されている面を上にしてトレイの上に静かに、確実に置く。


5. 図のように片方の手でトレーを持ちながら、もう一方の手でトレーの中心にある駆動部分にディスクの中心にある駆動部分にディスクの穴がはまるように指で押して、トレーにセットする。



6. トレーの前面を軽く押して元に戻す。

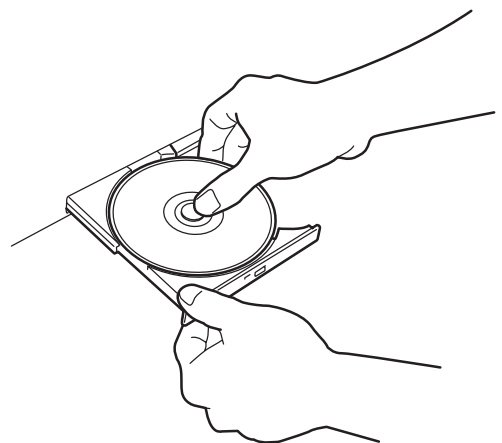


ディスクのセット後、DVD-ROMドライブの駆動音が大きく聞こえるときはディスクをセットし直してください。

ディスクの取り出しは、ディスクをセットするときと同じようにトレイジェクトボタンを押してトレーを引き出します。

アクセスランプがオレンジ色に点灯しているときはディスクにアクセスしていることを示します。トレイジェクトボタンを押す前にアクセスランプがオレンジに点灯していないことを確認してください。

右図のように、片方の手でトレーを持ち、もう一方の手でトレーの中心にある駆動部分を押しさえながらディスクの端を軽くつまみ上げるようにしてトレーから取り出します。

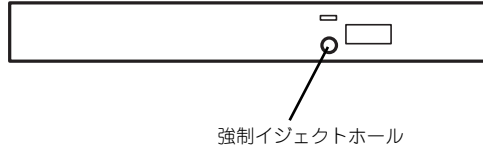


ディスクを取り出したらトレーを元に戻してください。

取り出せなくなったときの方法

トレイジェクトボタンを押してもディスクが取り出せない場合は、次の手順に従ってディスクを取り出します。

1. POWERスイッチを押して本体の電源をOFF（POWER/SLEEPランプ消灯）にする。
2. 直径約1.2mm、長さ約100mmの金属製のピン（太めのゼムクリップを引き伸ばして代用できる）をトレイの前面にある強制イジェクトホールに差し込んでトレイが出てくるまでゆっくりと押す。



- つま楊枝やプラスチックなど折れやすいものを使用しないでください。
- 上記の手順を行ってもディスクが取り出せない場合は、保守サービス会社に連絡してください。

3. トレーを持って引き出す。
4. ディスクを取り出す。
5. トレーを押して元に戻す。

ディスクの取り扱いについて

使用するディスクは次の点に注意して取り扱ってください。

- CD規格に準拠しない「コピーガード付きCD」などのディスクにつきましては、CD再生機器における再生の保証はいたしかねます。
- ディスクを落とさないでください。
- ディスクの上にものを置いたり、曲げたりしないでください。
- ディスクにラベルなどを貼らないでください。
- 信号面（文字などが印刷されていない面）に手を触れないでください。
- 文字の書かれている面を上にして、トレイにていねいに置いてください。
- キズをつけたり、鉛筆やボールペンで文字などを直接ディスクに書き込まないでください。
- たばこの煙の当たるところには置かないでください。
- 直射日光の当たる場所や暖房器具の近くなど温度の高くなる場所には置かないでください。
- 指紋やほこりがついたときは、乾いた柔らかい布で、内側から外側に向けてゆっくり、ていねいにふいてください。
- 清掃の際は、専用のクリーナをお使いください。レコード用のスプレー、クリーナ、ベンジン、シンナーなどは使わないでください。
- 使用後は、専用の収納ケースに保管してください。

内蔵オプションの取り付け

本体に取り付けられるオプションの取り付け方法および注意事項について記載しています。



- オプションの取り付け/取り外しはユーザー個人でも行えますが、この場合の本体および部品の破損または運用した結果の影響についてはその責任を負いかねますのでご了承ください。本装置について詳しく、専門的な知識を持った保守サービス会社の保守員に取り付け/取り外しを行わせるようお勧めします。
- オプションおよびケーブルは弊社が指定する部品を使用してください。指定以外の部品を取り付けた結果起きた装置の誤動作または故障・破損についての修理は有料となります。
- ハードウェア構成を変更した場合も、必ず「EXPRESSBUILDER」CD-ROMを使ったシステムをアップデートしてください（59ページを参照）。

安全上の注意

安全に正しくオプションの取り付け/取り外しをするために次の注意事項を必ず守ってください。

警告



装置を安全にお使いいただくために次の注意事項を必ずお守りください。人が死亡する、または重傷を負うおそれがあります。詳しくは、iii ページ以降の説明をご覧ください。

- 自分で分解・修理・改造はしない
- リチウムバッテリーやニッカドバッテリー、ニッケル水素バッテリーを取り外さない
- プラグを差し込んだまま取り扱わない

注意



装置を安全にお使いいただくために次の注意事項を必ずお守りください。火傷やけがなどを負うおそれや物的損害を負うおそれがあります。詳しくは、iii ページ以降の説明をご覧ください。

- 1人で持ち上げない
- 中途半端に取り付けない
- カバーを外したまま取り付けない
- 指を挟まない
- 高温注意
- 感電注意

静電気対策について

本体内部の部品は静電気に弱い電子部品で構成されています。取り付け/取り外しの際は静電気による製品の故障に十分注意してください。

- **リストストラップ（アームバンドや静電気防止手袋など）の着用**

リスト接地ストラップを手首に巻き付けてください。手に入らない場合は部品を触る前に筐体の塗装されていない金属表面に触れて身体に蓄積された静電気を放電します。また、作業中は定期的に金属表面に触れて静電気を放電するようにしてください。

- **作業場所の確認**

- ー 静電気防止処理が施された床、またはコンクリートの上で作業を行います。
- ー カーペットなど静電気の発生しやすい場所で作業を行う場合は、静電気防止処理を行った上で作業を行ってください。

- **作業台の使用**

静電気防止マットの上に本体を置き、その上で作業を行ってください。

- **着衣**

- ー ウールや化学繊維でできた服を身につけて作業を行わないでください。
- ー 静電気防止靴を履いて作業を行ってください。
- ー 取り付け前に貴金属（指輪や腕輪、時計など）を外してください。

- **部品の取り扱い**

- ー 取り付ける部品は本体に組み込むまで静電気防止用の袋に入れておいてください。
- ー 各部品の縁の部分を持ち、端子や実装部品に触れないでください。
- ー 部品を保管・運搬する場合は、静電気防止用の袋などに入れてください。

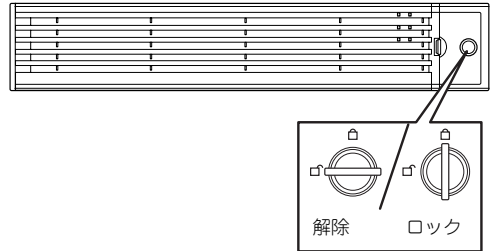
取り付け/取り外しの準備

部品の取り付け/取り外しの作業をする前に準備をします。

1. OSのシャットダウン処理を行う。

ハードディスクドライブや増設電源ユニットで、ホットスワップで増設ができる場合は、シャットダウン処理をする必要はありません。

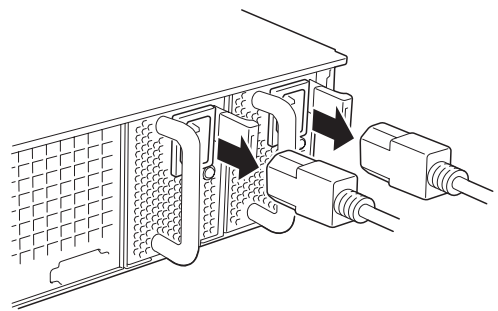
2. セキュリティキーでフロントベゼルのロックを解除して、フロントベゼルを取り外す。



3. POWERスイッチを押して本装置の電源をOFF (POWERランプ消灯) にする。

4. 本装置に接続しているすべてのケーブルおよび電源コードを取り外す。

以上で完了です。部品の取り付け/取り外しにはプラスドライバとマイナスドライバが必要です。用意してください。



ハードディスクドライブと電源ユニットを除く内蔵部品の取り付け/取り外しの作業は本装置をラックから引き出した状態で行います。

⚠ 注意



装置を安全にお使いいただくために次の注意事項を必ずお守りください。火傷やけがなどを負うおそれや物的損害を負うおそれがあります。詳しくは、iii ページ以降の説明をご覧ください。

- カバーを外したまま取り付けない
- 指を挟まない
- 高温注意
- ラックが不安定な状態でデバイスをラックから引き出さない
- 複数台のデバイスをラックから引き出した状態にしない

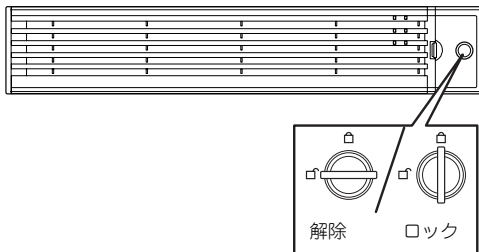
- N8100-1247/1248/1319/1320/1333/1334の場合

1. 111ページを参照して準備をする。



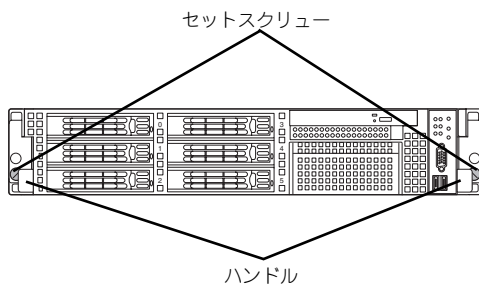
保守をしようとしている装置を確認するためにUIDスイッチを押すことで点灯するUIDランプを利用してください。

2. セキュリティロックを解除してフロントベゼルを取り外す。

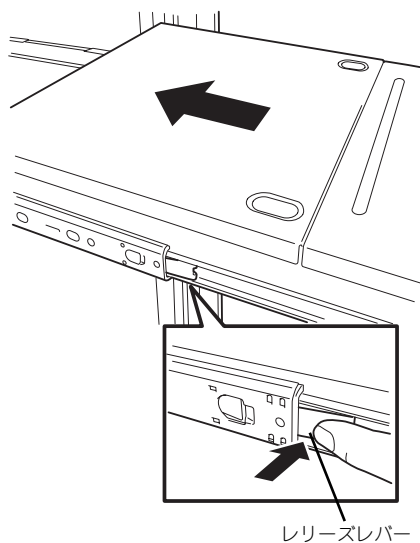


3. 前面のセットスクリュー 2本をゆるめる。
4. ハンドルを持ってゆっくりと静かにラックから引き出す。

「カチッ」と音がしてラッチされます。



ラックへ戻す場合は、本体側面のレールにあるリリースレバーを押して、ラッチされた状態を解除してください。このときに指を挟んだりしないように注意してください。



レバーやレールで指を挟まないよう十分注意してください。

● N8100-1315/1316/1317/1318/1319A/1320Aの場合

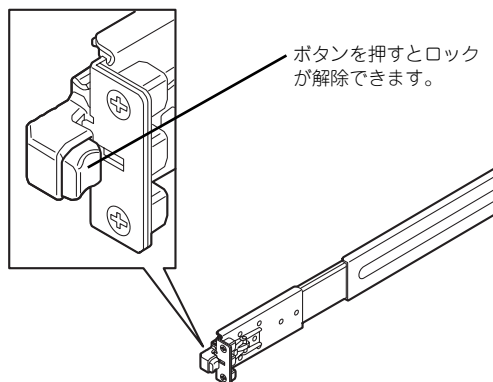
1. 111ページを参照して準備をする。



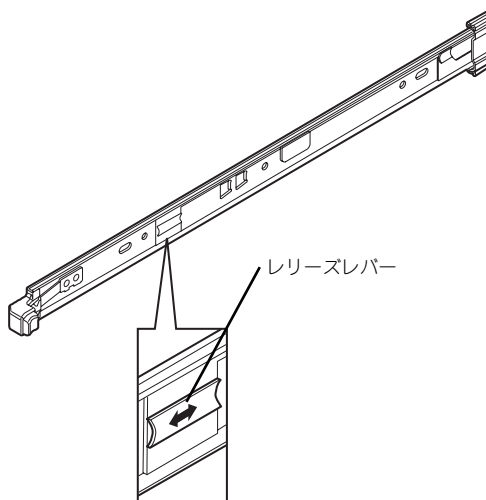
保守をしようとしている装置を確認するためにUIDスイッチを押すことで点灯するUIDランプを利用してください。

2. 本装置前面の左右にあるロック解除ボタンを押しながら本装置をゆっくりと静かにラックから引き出す。

引き出している途中でロックされます。ロックされたところで引き出しは完了です。



ラックへ収納するときは、左右のリリースレバーを手前または、奥に押しながら再度、ラックへ押し込みます。



レバーやレールで指を挟まないよう十分注意してください。

取り付け/取り外し後の確認

オプションの増設や部品の取り外しをした後は、次の点について確認してください。

- **取り外した部品を元どおりに取り付ける**

増設や取り外しの際に取り外した部品やケーブルは元どおりに取り付けてください。取り付けを忘れたり、ケーブルを引き抜いたままにして組み立てると誤動作の原因となります。また、部品やケーブルは中途半端に取り付けず、確実に取り付けてください。

- **装置内部に部品やネジを置き忘れていないか確認する**

特にネジなどの導電性の部品を置き忘れていないことを確認してください。導電性の部品がマザーボード上やケーブル端子部分に置かれたまま電源をONにすると誤動作の原因となります。

- **装置内部の冷却効果について確認する**

内部に配線したケーブルが冷却用の穴をふさいでいないことを確認してください。冷却効果を失うと装置内部の温度の上昇により誤動作を引き起こします。

- **ツールを使って動作の確認をする**

増設したデバイスによっては、診断ユーティリティやBIOSセットアップユーティリティなどのツールを使って正しく取り付けられていることを確認しなければいけないものがあります。それぞれのデバイスの増設手順で詳しく説明しています。参照してください。

ハードディスクドライブ

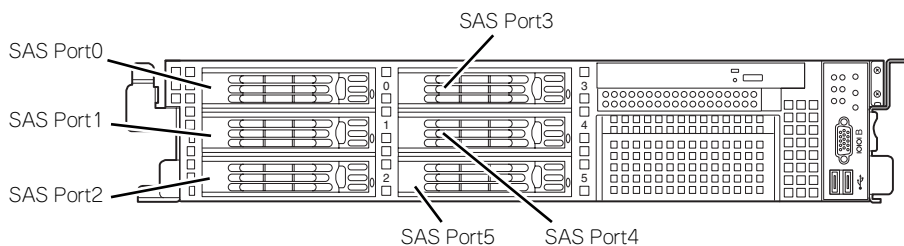
本装置の前面には、約25.4mm（1インチ）厚のハードディスクドライブを搭載することができます。ハードディスクドライブベイがあります。

ハードディスクドライブは専用のドライブキャリアに搭載された状態で購入できます。また、ドライブキャリアに搭載された状態のまま装置に取り付けます。



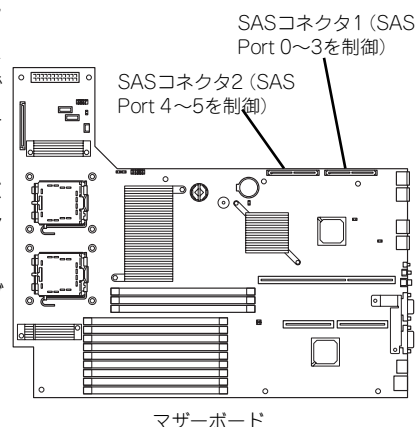
- 弊社で指定していないハードディスクドライブを使用しないでください。サードパーティのハードディスクドライブなどを取り付けると、ハードディスクドライブだけでなく本体が故障するおそれがあります。次に示すモデルをお買い求めください（2007年5月現在）。
 - N8150-199(36.3GB、15000rpm、SAS)
 - N8150-200(73.2GB、15000rpm、SAS)
 - N8150-201(146.5GB、15000rpm、SAS)
 - N8150-226(300GB、15000rpm、SAS)
- ディスクアレイを構築する際は、RAIDレベルをRAID0、またはRAID1、RAID5、RAID10のいずれかに設定してください。本体標準装備のRAIDコントローラを利用する場合は、RAID0かRAID1のいずれかに設定することができます。

ハードディスクドライブベイには最大で6台のハードディスクドライブを搭載することができます。搭載するスロットによってポート番号が固定で決められています。下図を参照してください。



ハードディスクドライブベイは、出荷時の構成でマザーボード上のSASコネクタに接続されています。これらのハードディスクドライブをディスクアレイで使用する場合は、「ディスクアレイコントローラボード」（154ページ）を参照してください。

SAS Port0のベイを除くハードディスクドライブベイにはダミースポンジが入っています。ダミースポンジは装置内部の冷却効果を高めるためのものです。ハードディスクドライブを搭載しない場合にはダミースポンジを取り付けてください。



取り付け

次に示す手順でハードディスクドライブを取り付けます。その他のスロットへの取り付けも同様の手順で行えます。



ディスクアレイを構成している場合は、同じバックを構成するハードディスクドライブの容量などの仕様が同じものを使用してください。



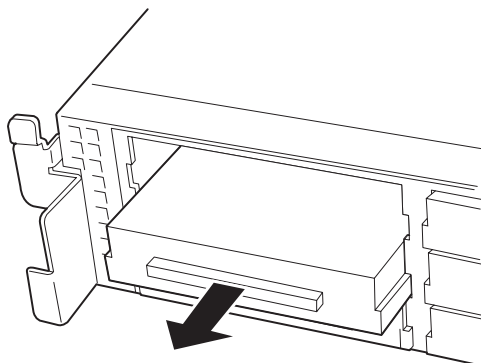
ハードディスクドライブは、フロントベゼルを取り外すだけで取り付け/取り外しを行うことができます。

1. 111ページを参照して準備をする。
2. ハードディスクドライブを取り付けるスロットを確認する。

スロットは本装置に6つあります。SAS Port番号の小さい順に取り付けてください。SAS Portはスロットの位置で決まっています。

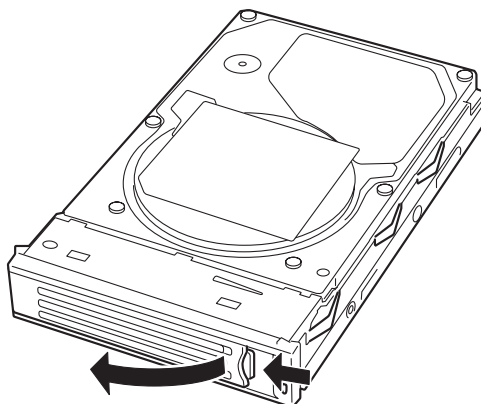
3. ダミースポンジを取り外す。

ダミースポンジはSAS Port0以外のスロットに取り付けられています。

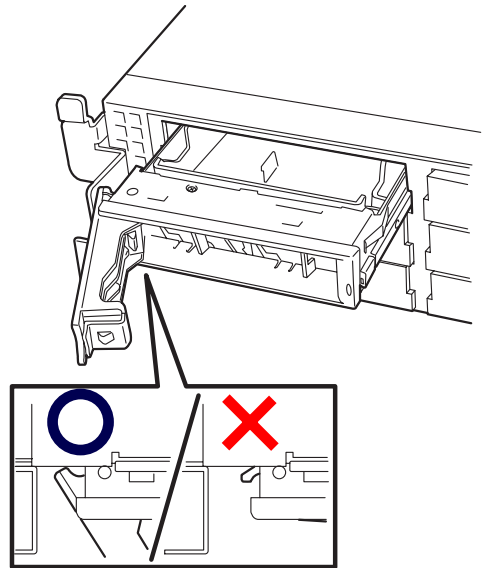


ダミースポンジは大切に保管しておいてください。

4. ドライブキャリアのハンドルのロックを解除する。

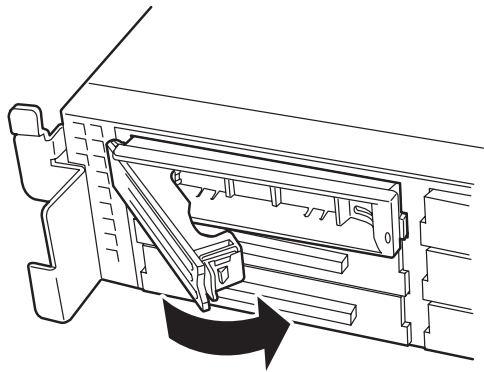


5. ドライブキャリアとハンドルをしっかりと持ってスロットへ挿入する。



- ハンドルのフックがフレームに当たるまで押し込んでください。
- ドライブキャリアは両手でしっかりとていねいに持ってください。

6. ハンドルをゆっくりと閉じる
「カチッ」と音がしてロックされます。



- ハンドルとドライブキャリアに指を挟まないように注意してください。
- さらにしっかり入っているか、再度押し込んでください。



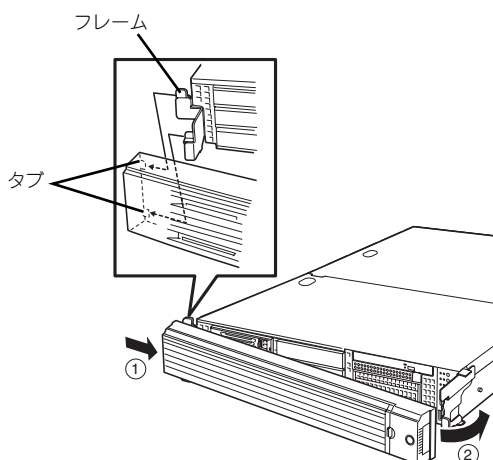
押し込むときにハンドルのフックがフレームに引っかかっていることを確認してください。

7. 本装置の電源をONにして、SETUPユーティリティを起動して「Boot」メニューで起動順位の設定をする。

ハードディスクドライブを増設するとそれまで記憶されていた起動順位の設定がクリアされるためです。

8. 取り外したフロントベゼルを取り付ける。

フロントベゼル左側のタブが本体のフレームに引っかかるようにしてから取り付けてセキュリティキーでロックします。



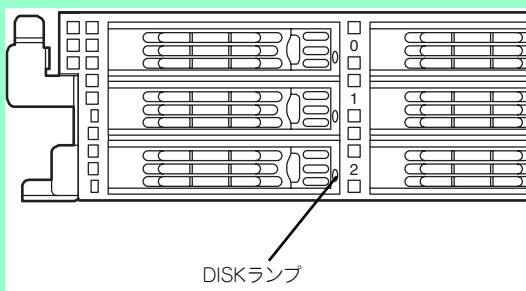
取り外し

次の手順でハードディスクドライブを取り外します。

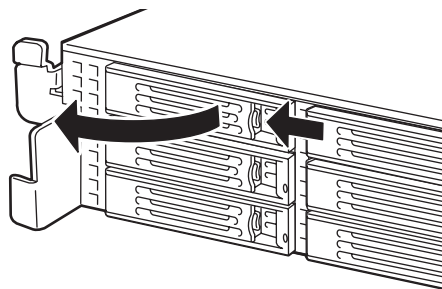


チェック

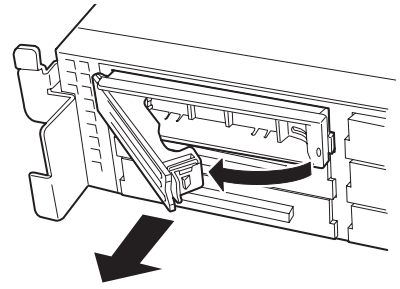
ハードディスクドライブが故障したためにディスクを取り外す場合は、ハードディスクドライブのDISKランプがアンバー色に点灯しているスロットをあらかじめ確認してください。



1. 111ページを参照して準備をする。
2. レバーを押してロックを解除し、ハンドルを開く。



3. ハンドルとドライブキャリアをしっかりと持って手前に引き出す。
4. ハードディスクドライブを取り外したまま本装置を使用する場合は、空いているスロットにダミートレイを取り付ける。



5. 本装置の電源をONにして、SETUPユーティリティを起動して「Boot」メニューで起動順位の設定をする。

ハードディスクドライブを増設するとそれまで記憶されていた起動順位の設定がクリアされるためです。

6. 取り外したフロントベゼルを取り付ける。

ディスクアレイ構成でのハードディスクドライブの交換について

ディスクアレイ構成の場合、故障したハードディスクドライブの交換後、交換した新しいハードディスクドライブに交換前までの情報を記録することにより、故障を起こす以前の状態に戻すことのできるオートリビルド機能を使用することができます。

オートリビルド機能はRAID1、またはRAID5、RAID10に設定されているディスクアレイで有効です。

オートリビルドは故障したハードディスクドライブをホットスワップ（電源ONの状態でのディスクの交換）するだけで自動的に行われます。

注意



装置を安全にお使いいただくために次の注意事項を必ずお守りください。火傷やけがなどを負うおそれや物的損害を負うおそれがあります。詳しくは、iii ページ以降の説明をご覧ください。

- 感電注意

オートリビルドを行っている間、ハードディスクドライブにあるDISKランプが緑色とアンバー色に交互に点灯してオートリビルドを行っていることを示します。



- オートリビルドに失敗すると、ハードディスクドライブにあるDISKランプがアンバー色に点灯します。もう一度ディスクの取り外し/取り付けを行ってオートリビルドを実行してください。
- ディスクアレイ監視ユーティリティをインストールしている場合は次のような表示や動作をすることがありますが、オートリビルド終了後、オートリビルドを行ったハードディスクドライブのDISKランプがアンバー色に点灯していなければ、オートリビルドは正常に行われています。
 - － オートリビルド中に「Rebuild was canceled」と画面に表示される。
 - － オートリビルドをいったん終了して再開しているような動作をする。

オートリビルドを行うときは次の注意を守ってください。

- ハードディスクドライブが故障してから、オートリビルドを終了するまで装置の電源をOFFにしないでください。
- ハードディスクドライブの取り外し/取り付けは90秒以上の間隔をあけて行ってください。
- 他にリビルド中のハードディスクドライブがある場合はディスクの交換を行わないでください（リビルド中はハードディスクドライブにあるDISKランプが緑色とアンバー色に交互に点灯しています）。

電源ユニット

万一、電源ユニット（1台）が故障してもシステムを停止することなく運用することができます（冗長機能）。

取り付け

次の手順に従って電源ユニットを取り付けます。

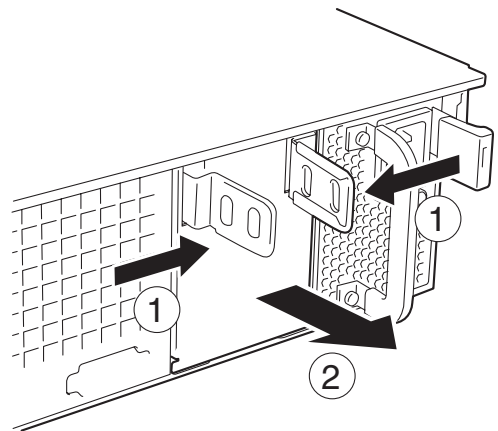
1. 111ページを参照して準備する。



必ず電源をOFFにしてください。誤動作や故障の原因となります。

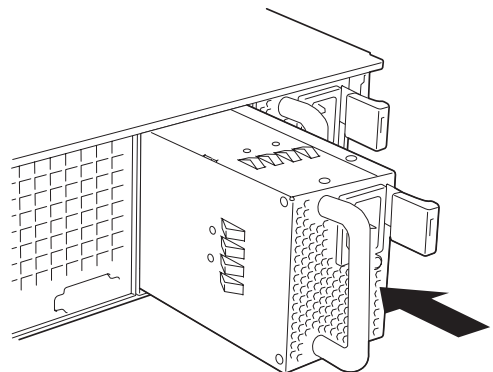
2. ブランクカバーを取り外す。

右図のようにレバーをつまんで取り外してください。



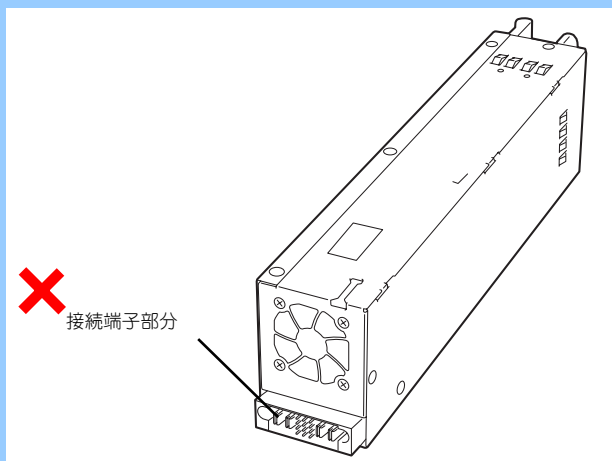
取り外したカバーは大切に保管しておいてください。

3. 電源ユニットを差し込む。



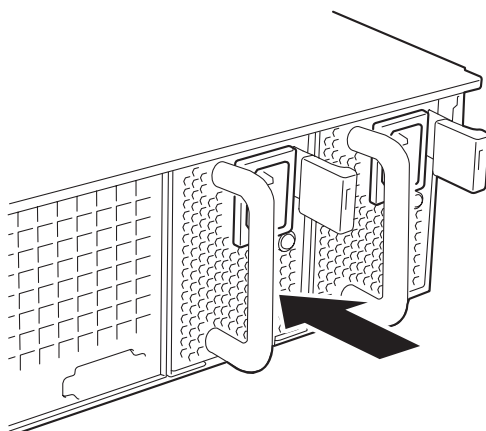


電源ユニット接続端子部分には触れないでください。



4. とっ手をにぎりしっかりと押し込む。

「カチッ」と音がしてロックされます。



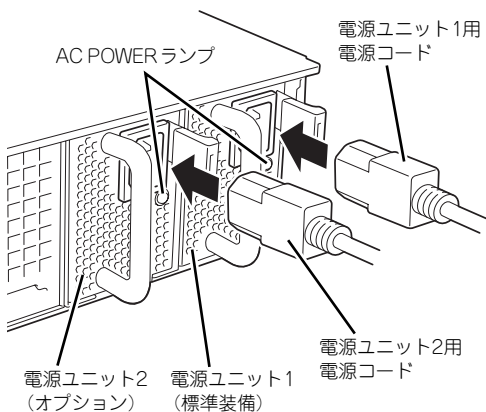
5. 電源コード (2本) を接続する。

標準で添付されていたものと増設した電源ユニットに添付されていたコードを使います。コードを接続するとAC POWERランプが点滅します。

6. 本装置の電源をONにする。

AC POWERランプが点灯します。

7. STATUSランプやPOSTで電源ユニットに関するエラー表示がないことを確認する。



エラー表示の詳細については262ページを参照してください。

また、AC POWERランプが消灯している場合は、もう一度電源ユニットを取り付け直してください。それでも同じ表示が出たときは保守サービス会社に連絡してください。

故障した電源ユニットの交換

交換は電源ユニットが故障したときのみ行います。

⚠ 注意



装置を安全にお使いいただくために次の注意事項を必ずお守りください。火傷やけがなどを負うおそれや物的損害を負うおそれがあります。詳しくは、iii ページ以降の説明をご覧ください。

- 感電注意

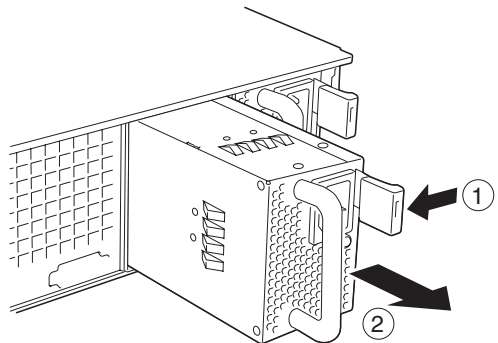


正常に動作している電源ユニットを取り外さないでください。



本装置の電源ユニットを冗長構成（2台で運用）にしているとき、そのうちの1台が故障した場合は、システム稼働中（電源ONの状態）に故障した電源ユニットを交換できます（次の手順2をとばしてください）。

1. 背面にある電源ユニットのランプの表示（AC POWERランプがアンバー色に点灯）で故障している電源ユニットを確認する。
2. システムを終了し、POWERスイッチを押して電源をOFFにする。
3. 故障している電源ユニットのACコードを抜く。
4. 電源ユニットのとっ手をにぎり、レバーを押さえながら手前に引く。
5. 電源ユニットを取り外す。
6. 電源ユニットを交換せず1台の電源ユニットで運用する場合は、「取り付け」の手順2で取り外したカバーを取り付ける。



装置内部の冷却効果を保持するためにも電源ユニットを取り付けていないスロットにはブランクカバーを取り付けてください。

7. 「取り付け」の手順5～7の手順を参照して電源ユニットを取り付け、取り付け後の確認をする。



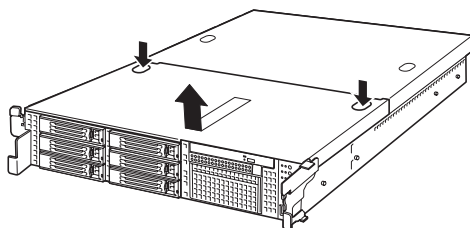
2台の電源ユニットで動作していた本体の電源ユニットを電源ONのまま交換したときは、電源ユニットPOWERランプが点灯します（運用を停止している間に交換したときは電源コードを接続するとランプが点滅し、電源をONにすると点灯します）。

ドライブカバー

ファンおよび、CPU、バックアップデバイスの取り付け/取り外しや内部のケーブル接続を変更するときはドライブカバーを取り外します。

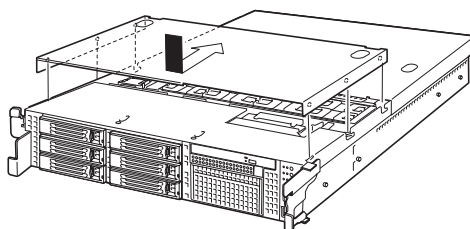
取り外し

1. 111ページを参照して準備する。
2. 本体をラックから引き出す（111ページ参照）。
3. ドライブカバーにあるロックボタンを押しながら装置前面へスライドさせる。
4. ドライブカバーを持ち上げて本体から取り外す。

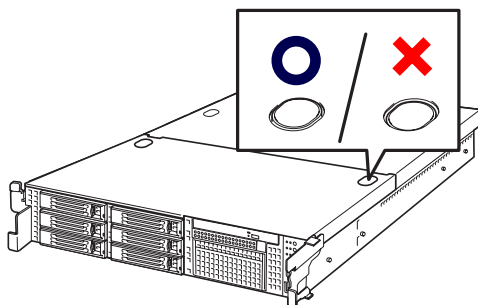


取り付け

ドライブカバーを取り付けるときは、ドライブカバーのタブが本体フレームに確実に差し込まれていることを確認して、ドライブカバーを背面へスライドさせてください。ドライブカバーを本体背面に向かってスライドさせると「カチッ」と音がしてドライブカバーがロックされます。



このときにロックボタンの状態を確認してください。確実にロックされるとロックボタンが上に上がった状態になります。下に押された状態（くぼんだ状態）の時はドライブカバーをもう一度本体背面に向けてスライドさせてください。それでもロックされない場合は、いったんドライブカバーを取り外してから、もう一度取り付け直してください。

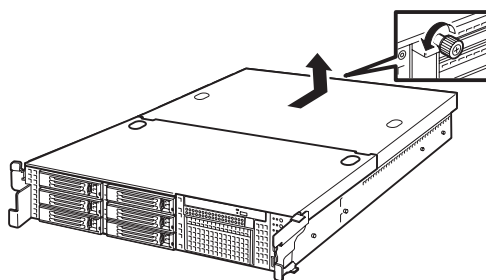


ロジックカバー

DIMMおよび、CPU、PCIボードの取り付け/取り外しや内部のケーブル接続を変更するときはロジックカバーを取り外します。

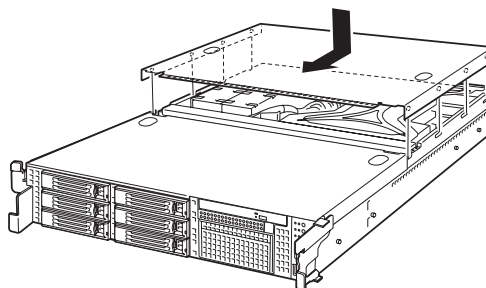
取り外し

1. 111ページを参照して準備する。
2. 本体をラックから引き出す（111ページ参照）。
3. ロジックカバーの背面にあるセットスクリューをゆるめ装置背面へスライドさせる。
4. ロジックカバーを持ち上げて本体から取り外す。



取り付け

ロジックカバーを取り付けるときは、ロジックカバーのタブが本体フレームに確実に差し込まれていることを確認して、ロジックカバーを前面へスライドさせてください。最後に背面にあるセットスクリューを固定してください。



チェック

ロジックカバーの取り付け時、閉まりにくい場合は、ライブカバーも取り外し、ロジックカバーを先に取り付けてください。

DIMM

DIMM(Dual Inline Memory Module)は、本装置のマザーボード上のDIMMソケットに取り付けます。マザーボード上にはDIMMを取り付けるソケットが12個あります。



メモリは最大48GB(4GB×12枚)まで増設できます(標準装備のDIMMも交換が必要)。出荷時には、DIMM #11と#21に1GBのDIMMを搭載しています。

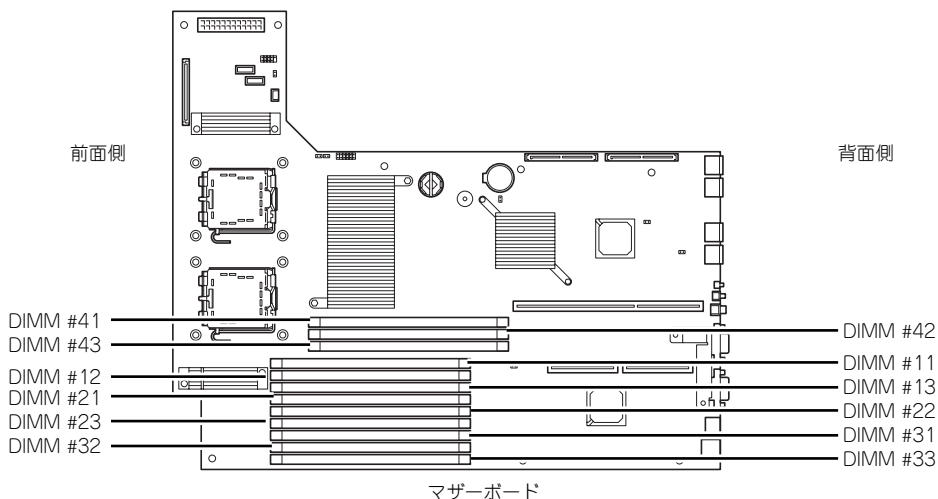


● DIMMは大変静電気に弱い電子部品です。装置の金属フレーム部分などに触れて身体の静電気を逃がしてからボードを取り扱ってください。また、ボードの端子部分や部品を素手で触ったり、ボードを直接机の上に置いたりしないでください。静電気に関する説明は110ページで詳しく説明しています。

● 弊社で指定していないDIMMを使用しないでください。サードパーティのDIMMなどを取り付けると、DIMMだけでなくマザーボードが故障するおそれがあります。また、これらの製品が原因となった故障や破損についての修理は保証期間中でも有料となります。

DIMMの増設順序

DIMMはGroup番号の順に増設します。



Group番号	Groupを構成するソケット番号
Group #1	DIMM #11とDIMM #21
Group #2	DIMM #31とDIMM #41
Group #3	DIMM #12とDIMM #22
Group #4	DIMM #32とDIMM #42
Group #5	DIMM #13とDIMM #23
Group #6	DIMM #33とDIMM #43



インタリーブ装置であるため、2枚単位で増設してください。また同じGroup内に異なる仕様のDIMMを実装すると正常に動作しません。



メモリミラーリングやオンラインスペアメモリなどの機能を使用する際の構成については130ページを参照してください。

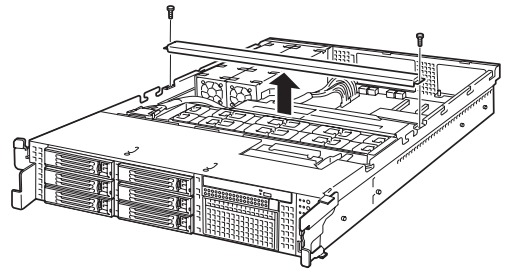
取り付け

次の手順に従ってDIMMを取り付けます。



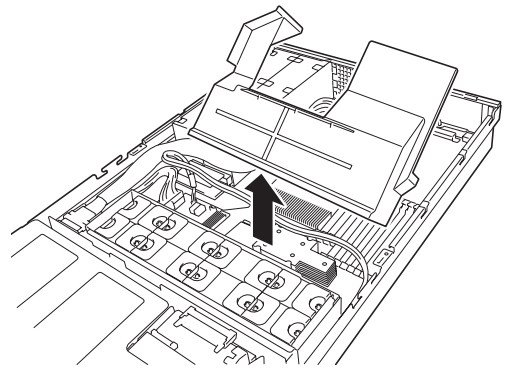
本装置では、Low-profile（ロープロファイル：DIMMボードの高さが30mm（1.2インチ）以下）タイプのDIMMのみをサポートしています。それ以外（それ以上高い）DIMMはサポートしていません。

1. 111ページを参照して準備をする。
2. 本体をラックから引き出す（111ページ参照）。
3. ドライブカバーとロジックカバーを取り外す（124ページ参照）。
4. PCIライザーカードを取り外す（142ページ参照）。
5. サポートバーのネジ2本を外し、サポートバーを取り外す。



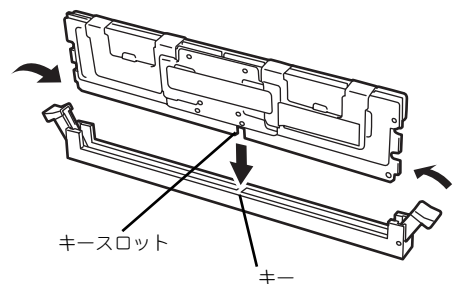
サポートバーが浮き上がってネジを紛失する場合があります。ネジを取り外すときは、サポートバーをしっかり押さえながら行ってください。

6. プロセッサダクトを持ち上げて取り外す。



7. DIMMをソケットにまっすぐ押し込む。

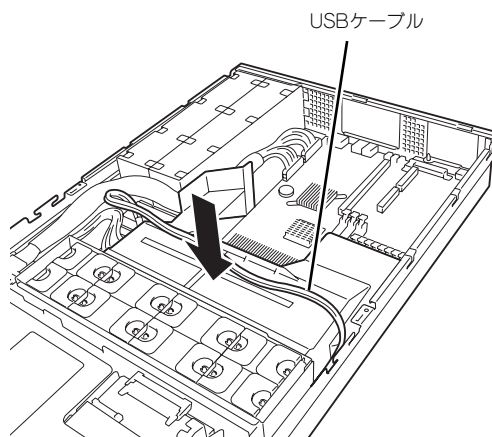
DIMMがDIMMソケットに差し込まれるとレバーが自動的に閉じます。



- DIMMの向きに注意してください。DIMMの端子側には誤挿入を防止するための切り欠きがあります。
- ソケットに押し込むときは過度の力を加えないでください。ソケットや端子部分を破損するおそれがあります。

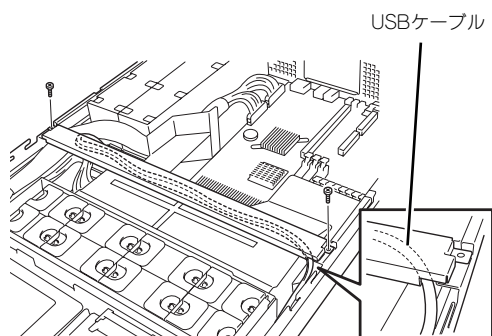
8. プロセッサダクトを取り付ける。

USBケーブルはプロセッサダクトの上に置いてください。

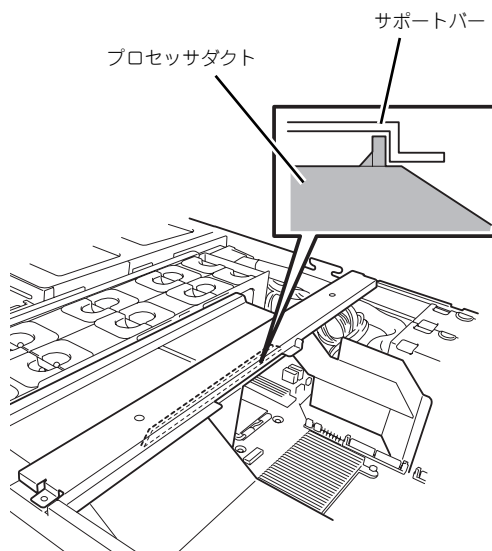


9. サポートバーを取り付ける。

USBケーブルはサポートバーの切り欠きを通してください。



プロセッサダクトの折り返し部分がサポートバーの内側に差し込まれていることを確認してください。



チェック

サポートバーが浮き上がってネジを紛失する場合があります。ネジを取り外すときは、サポートバーをしっかり押さえながら行ってください。

10. 取り外した部品を取り付ける。

11. POSTの画面でエラーメッセージが表示されていないことを確認する。

POSTのエラーメッセージの詳細については262ページを参照してください。

12. SETUPを起動して「Advanced」－「Memory Configuration」の順でメニューを選択し、増設したDIMMのステータス表示が「Normal」になっていることを確認する（186ページ参照）。
13. 「Advanced」メニューの「Reset Configuration Data」を「Yes」にする。
ハードウェアの構成情報を更新するためです。詳しくは185ページをご覧ください。
14. ページングファイルサイズを推奨値（搭載メモリx 1.5）以上に設定する。
Windowsオペレーティングシステムを使用している場合は「メモリダンプ（デバッグ情報）の設定」（53ページ）を参照してください。その他のオペレーティングシステムの場合は、オペレーティングシステムに付属の説明書を参照するか、お買い求めの販売店または保守サービス会社までお問い合わせください。

取り外し

次の手順に従ってDIMMを取り外します。



チェック

- 故障したDIMMを取り外す場合は、POSTやESMPROで表示されるエラーメッセージを確認して、取り付けているDIMMソケットを確認してください。
- DIMMは最低2枚1組搭載されていないと本装置は動作しません。

1. 111ページを参照して準備をする。
 2. 本体をラックから引き出す（111ページ参照）。
 3. ドライブカバーとロジックカバーを取り外す（124ページ参照）。
 4. PCIライザーカードを取り外す（142ページ参照）。
 5. サポートバーのネジ2本を外し、サポートバーを取り外す（「取り付け」の手順を参照）。
 6. プロセッサダクトを持ち上げて取り外す（「取り付け」の手順を参照）。
 7. 取り外すDIMMのソケットの両側にあるレバーを左右にひろげる。
ロックが解除されDIMMを取り外せます。
-
8. 取り外した部品を取り付ける。
 9. 本装置の電源をONにしてPOSTでエラーメッセージが表示されていないことを確認する。
エラーメッセージが表示された場合は、メッセージをメモした後、262ページのエラーメッセージ一覧を参照してください。
 10. SETUPを起動して「Advanced」－「Memory Configuration」－「Memory Retest」を「Yes」に設定し、取り外したDIMMのエラー情報をクリアする（186ページ参照）。
 11. 「Advanced」メニューの「Reset Configuration Data」を「Yes」にする。
ハードウェアの構成情報を更新するためです。詳しくは185ページをご覧ください。

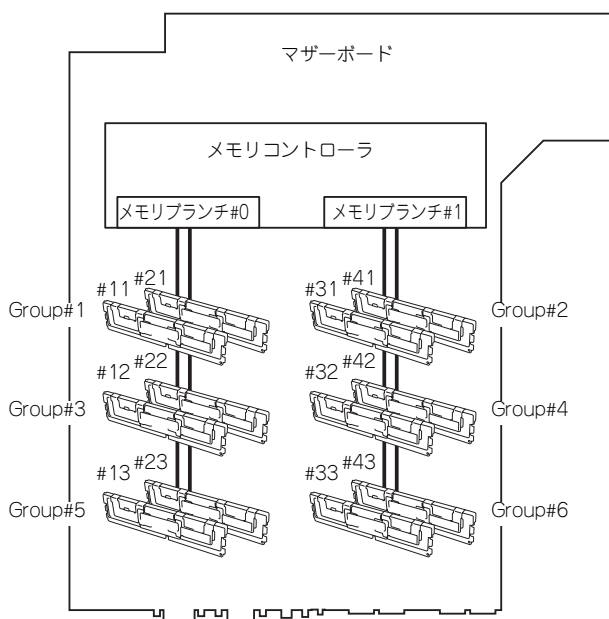
メモリ機能の利用

本製品には、システム停止の原因となるメモリ障害(複数ビット障害)を自動的に修正する「Chipkill(チップキル) ECCメモリ」機能の他に「メモリミラーリング機能」と「オンラインスペアメモリ機能」を持っています。必要に応じて利用してください。



標準のメモリ構成と「メモリミラーリング機能」、「オンラインスペアメモリ機能」を同時に利用することはできません(「Chipkill(チップキル) ECCメモリ」機能はどの状態においても機能します)。

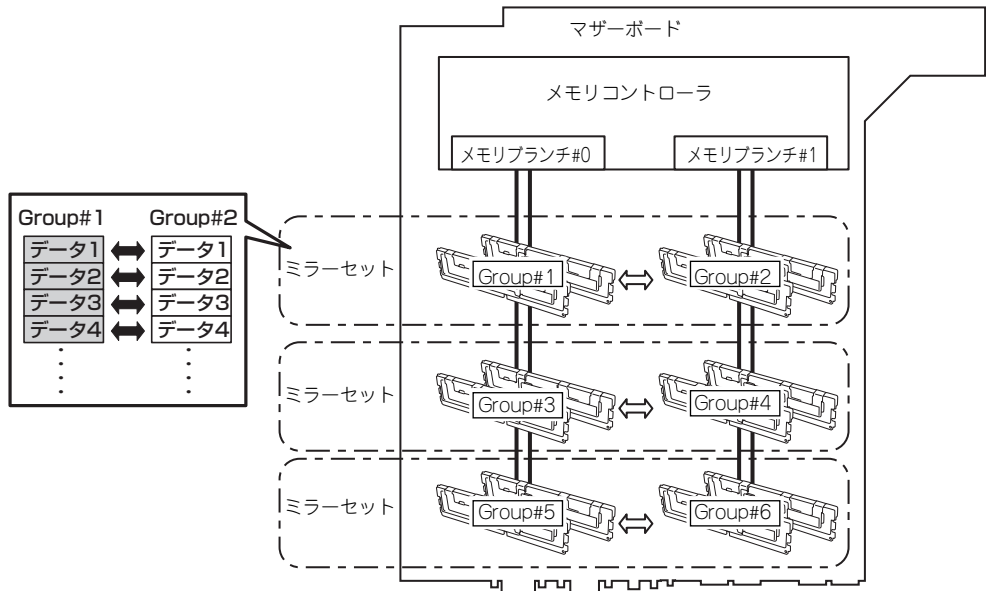
本製品のマザーボード内にはメモリを制御するための「メモリブランチ」が下図のように2系統に分かれています。



「メモリミラーリング機能」と「オンラインスペアメモリ機能」はメモリブランチ間またはメモリブランチ内でのメモリの死活監視と切り替えを行うことによって冗長性を保つ機能です。

メモリミラーリング機能

メモリミラーリング機能とは、メモリブランチ間で対応する2つのGroupのDIMM（ミラーセット）に同じデータを書き込むことにより冗長性を持たせる機能です。



オペレーティングシステムからは、物理容量の半分の容量のメモリとして認識されます。

この機能を利用するための条件は次のとおりです。

- ミラーセットを構成するメモリソケット（4つ）にメモリを搭載してください。
- 搭載するメモリは同じ容量のものを使用してください。
- 「システムBIOS（SETUP）のセットアップ」（174ページ）を参照して、SETUPを起動したら、次のメニューのパラメータを変更し、設定を保存してSETUPを終了してください。
「Advanced」→「Memory Configurationサブメニュー」→「Memory RAS Feature」→「Mirror」
- メモリは次の順序で搭載してください。
Group #1とGroup #2→Group #3とGroup #4→Group #5とGroup #6

次のようなミラーリングは構築できません。

- 異なるミラーセット間でのメモリミラーリング
- 同一メモリブランチ内でのメモリミラーリング

メモリミラー設定に関する注意事項

メモリミラーを構築した状態で、メモリミラー構成とならないようなメモリ増設や、メモリミラーが崩れるようなメモリの取り外しを行なった場合は、BIOS Setupメニューのメモリミラーメニューがグレーアウト状態になり設定が変更できなくなります。このような状態になってしまった場合の、メモリミラー解除をするには下記手順を参照してLoad Setup Defaultsを実施してください。

1. BIOS Setupの設定内容を控えておく。
2. POST中に「F2」キーを押し、BIOS Setupメニューに入る。
3. 「Exit」→「Load Setup Defaults」を選択。
4. 「Load default configuration now?」と表示されるので「Yes」を選択する。
5. 1.で控えていた内容を再設定する。



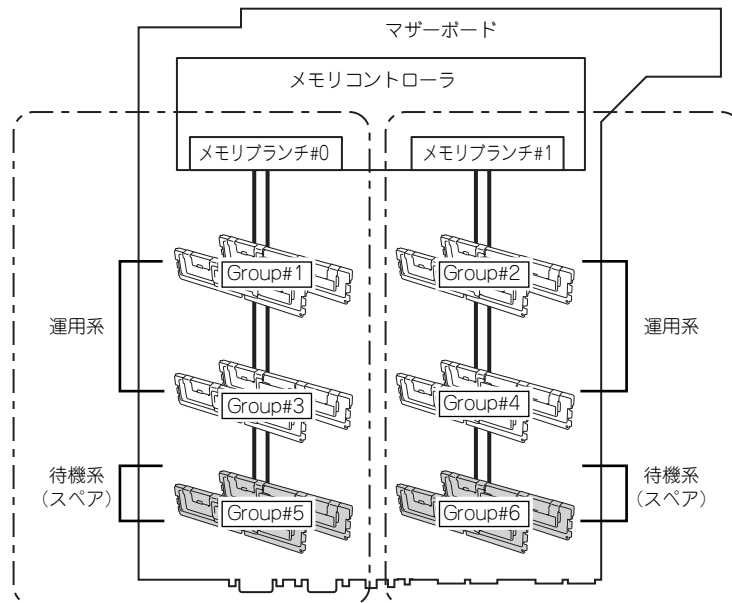
Load Setup Defaultsが実行されると、他のSetup設定もDefault値に戻るので、再度Setup設定を行ってください。

メモリミラーリング機能を使用できるDIMMの搭載パターン例を以下に示します。

例	メモリセット		メモリセット		メモリセット		メモリ容量合計	
	Group#1	Group#2	Group#3	Group#4	Group#5	Group#6	物理メモリ	論理メモリ
1	標準2GB	増設2GB	—	—	—	—	4GB	2GB
2	標準2GB	増設2GB	増設1GB	増設1GB	—	—	6GB	3GB
3	標準2GB	増設2GB	増設2GB	増設2GB	—	—	8GB	4GB
4	標準2GB	増設2GB	増設1GB	増設1GB	増設1GB	増設1GB	8GB	4GB
5	標準2GB	増設2GB	増設1GB	増設1GB	増設2GB	増設2GB	10GB	5GB
6	標準2GB	増設2GB	増設2GB	増設2GB	増設1GB	増設1GB	10GB	5GB
7	標準2GB	増設2GB	増設4GB	増設4GB	—	—	12GB	6GB
8	標準2GB	増設2GB	増設2GB	増設2GB	増設2GB	増設2GB	12GB	6GB
9	標準2GB	増設2GB	増設1GB	増設1GB	増設4GB	増設4GB	14GB	7GB
10	標準2GB	増設2GB	増設4GB	増設4GB	増設1GB	増設1GB	14GB	7GB
11	標準2GB	増設2GB	増設2GB	増設2GB	増設4GB	増設4GB	16GB	8GB
12	標準2GB	増設2GB	増設4GB	増設4GB	増設2GB	増設2GB	16GB	8GB
13	標準2GB	増設2GB	増設4GB	増設4GB	増設4GB	増設4GB	20GB	10GB
14	増設4GB	増設4GB	増設4GB	増設4GB	増設4GB	増設4GB	24GB	12GB
15	増設8GB	増設8GB	増設8GB	増設8GB	増設8GB	増設8GB	48GB	24GB

オンラインスペアメモリ機能

オンラインスペアメモリ機能は、メモリブランチ内の1つのGroupを予備（スペア）として待機させることにより、運用しているGroupのDIMMで訂正可能なエラーが発生した場合、待機させているGroupのDIMMに運用を自動的に切り替え処理を継続させる機能です。



オペレーティングシステムからは、物理容量より少ない容量のメモリとして認識されます（搭載数と1枚あたりの容量によって変化します）。

この機能を利用するための条件は次のとおりです。

- メモリブランチ内の2つ以上のGroupにメモリを搭載してください。メモリブランチ間で搭載数が異なっていても動作します。例えば、メモリブランチ#0は4枚（2つのGroup）で、メモリブランチ#1は6枚（3つのGroup）でも問題ありません。
- メモリブランチ内に搭載されたメモリの容量はすべて同じものを使用してください。メモリブランチ単位で同一容量のメモリを搭載していれば動作します（メモリブランチ#0とメモリブランチ#1の総容量が異なっていても動作します）。
- 「システムBIOS（SETUP）のセットアップ」（174ページ）を参照して、SETUPを起動したら、次のメニューのパラメータを変更し、設定を保存してSETUPを終了してください。「Advanced」→「Memory Configurationサブメニュー」→「Sparing」
- 各メモリブランチ内のメモリは次の順序で搭載してください。
メモリブランチ#0：Group #1→Group #3→Group #5
メモリブランチ#1：Group #2→Group #4→Group #6

次のようなスペアリングは構築または設定することができません。

- 異なるメモリブランチへのスペアリング
- 任意のメモリをスペアに指定
スペアに指定されるGroupは同一メモリブランチ内で一番大きいGroup番号です。

オンラインスペアメモリ機能を使用できるDIMMの搭載パターン例を以下に示します。なお、次のパターンはメモリプランチ#0でのものですが、メモリプランチ#1でも同じパターンとなります。

例	メモリプランチ#0			メモリ容量合計	
	Group#1	Group#3	Group#5	物理メモリ	論理メモリ
1	増設1GB	増設1GB	—	2GB	1GB
2	増設1GB	増設1GB	増設1GB	3GB	2GB
3	標準2GB	増設2GB	—	4GB	3GB
4	標準2GB	増設2GB	増設2GB	6GB	5GB
5	増設4GB	増設4GB	—	8GB	6GB
6	増設4GB	増設4GB	増設4GB	12GB	10GB
7	増設8GB	増設8GB	—	16GB	12GB
8	増設8GB	増設8GB	増設8GB	24GB	20GB

オンラインスペアメモリはメモリコントローラの仕様上、メモリのRank単位でスペアメモリを設定します。

Single RankメモリとDual Rankメモリではオンラインスペアメモリを設定した場合の論理メモリ容量が異なります。

- **Single Rankメモリの場合**

$$(\text{物理メモリ容量} \times \text{搭載数}) - \text{物理メモリ容量} = \text{論理メモリ容量}$$

- **Dual Rankメモリの場合**

$$(\text{物理メモリ容量} \times \text{搭載数}) - (\text{物理メモリ容量} / 2) = \text{論理メモリ容量}$$

本装置でサポートしているメモリは以下のとおりです。

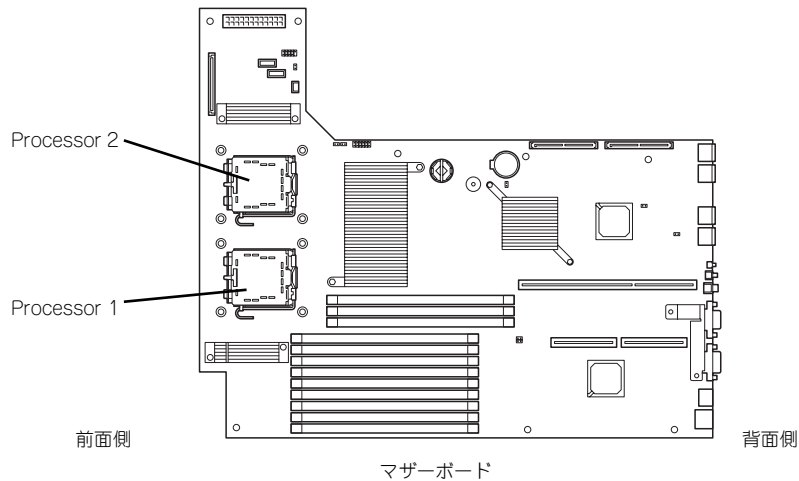
- N8102-254/277 増設1GBメモリ：Single Rank
- N8102-255/256/257/278/279/280 増設2GB/4GB/8GBメモリ：Dual Rank

プロセッサ (CPU)

標準装備のデュアルコアIntel® Xeon®プロセッサ (CPU) に加えて、もう1つCPUを増設し、マルチプロセッサシステムで運用することができます。



- CPUは大変静電気に弱い電子部品です。装置の金属フレーム部分などに触れて身体の静電気を逃がしてからCPUを取り扱ってください。また、CPUの端子部分や部品を素手で触ったり、CPUを直接机の上に置いたりしないでください。静電気に関する説明は110ページで詳しく説明しています。
- 取り付け後の確認ができるまではシステムへの運用は控えてください。
- 弊社で指定していないCPUを使用しないでください。サードパーティのCPUなどを取り付けると、CPUだけでなくマザーボードが故障するおそれがあります。また、これらの製品が原因となった故障や破損についての修理は保証期間中でも有料となります。



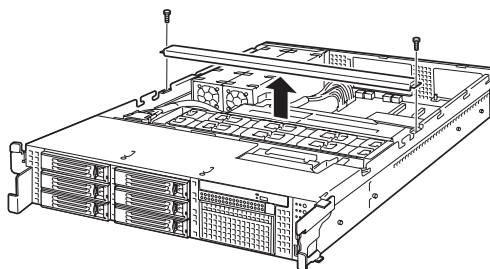
オプションのCPUの中には異なるレビジョンのものが含まれている場合があります。異なるレビジョンのCPUを混在して取り付けられた場合、Windowsではイベントビューアのシステムログに以下のようなログが表示されますが、動作には問題ありません。



取り付け

次の手順に従ってCPUを取り付けます。

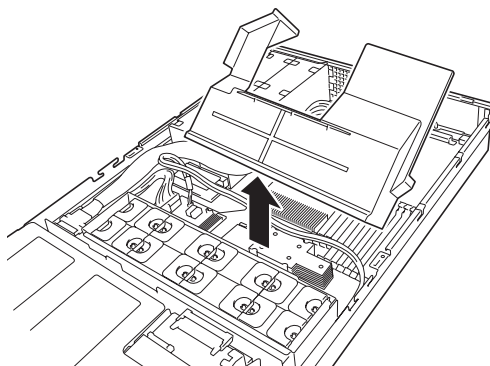
1. 111ページを参照して準備をする。
2. 本体をラックから引き出す（111ページ参照）。
3. ドライブカバーとロジックカバーを取り外す（124ページ参照）。
4. PCIライザーカードを取り外す（142ページ参照）。
5. サポートバーのネジ2本を外し、サポートバーを取り外す。



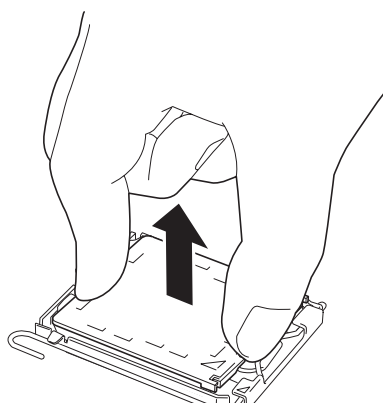
チェック

サポートバーが浮き上がってネジを紛失する場合があります。ネジを取り外すときは、サポートバーをしっかり押さえながら行ってください。

6. プロセッサダクトを持ち上げて取り外す。



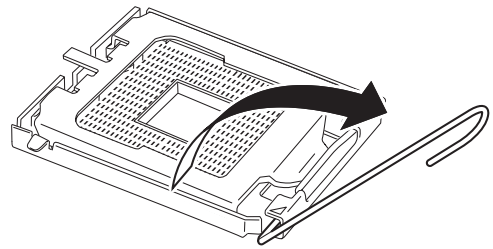
7. CPUソケットの位置を確認する。
8. ソケットから保護カバーを取り外す。



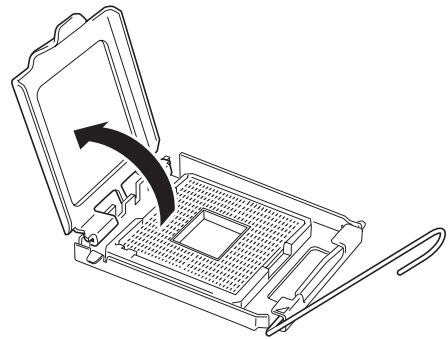
重要

保護カバーは大切に保管しておいてください。CPUを取り外したときは必ずCPUの代わりに保護カバーを取り付けてください。

9. ソケットのレバーを一度押し下げてフックから解除してレバーを止まるまでゆっくりと開く。



10. プレートを持ち上げる。



ソケットの接点が見えます。接点には触れないでください。

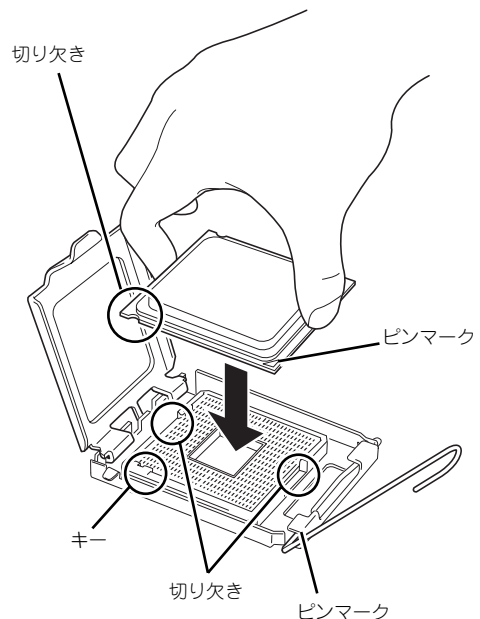
11. 新しいCPUを取り出し、保護カバーから取り外す。



CPUを持つときは、必ず端を持ってください。CPUの底面（端子部）には触れないでください。

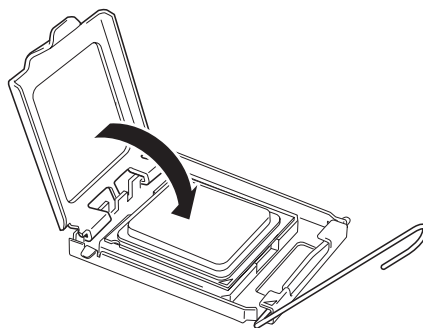
12. CPUをソケットの上にていねいにゆっくりと置く。

親指と人差し指でCPUの端を持ってソケットに差し込んでください。親指と人差し指がソケットの切り欠き部に合うようにして持つと取り付けやすくなります。

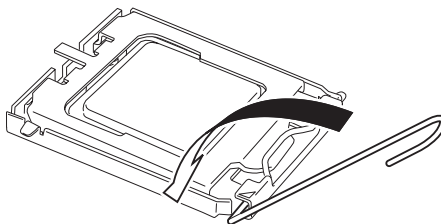


- CPUの切り欠きとソケットのキー部分を合わせて差し込んでください。
- CPUを傾けたり、滑らせたりせずにソケットにまっすぐ下ろしてください。

13. CPUを軽くソケットに押しつけてからプレートを開じる。



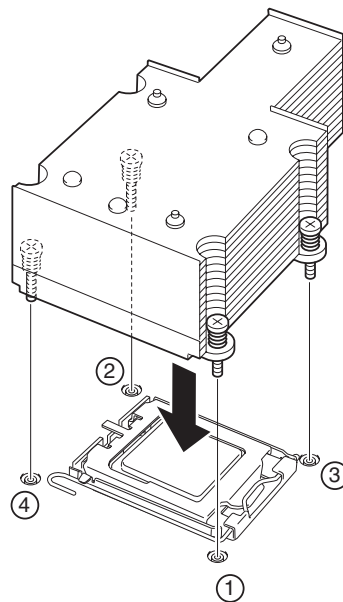
14. レバーを倒して固定する。



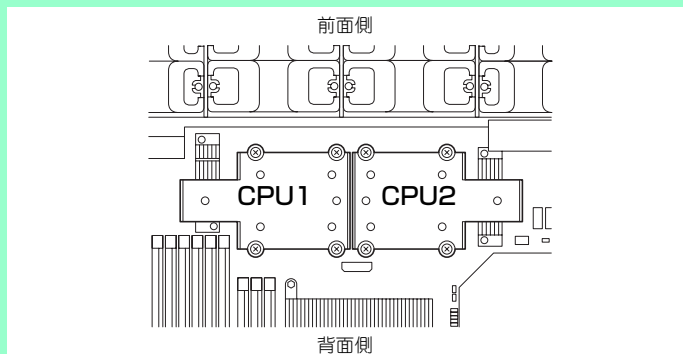
15. ヒートシンクをCPUの上に置く。

16. ヒートシンクをネジで固定する。

ネジはたすきがけの順序で4つを仮どめしたあとに本締めしてください。



ヒートシンクの向きに注意してください（下図参照）。



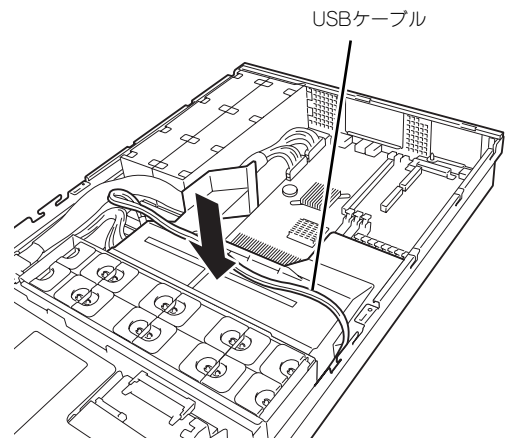
17. ヒートシンクがマザーボードと水平に取り付けられていることを確認する。



- 斜めに傾いているときは、いったんヒートシンクを取り外してから、もう一度取り付け直してください。
水平に取り付けられない原因には次のことが考えられます。
 - － CPUが正しく取り付けられていない。
 - － ヒートシンクを固定するネジが完全に締められていない。
- 固定されたヒートシンクを持って動かさないでください。

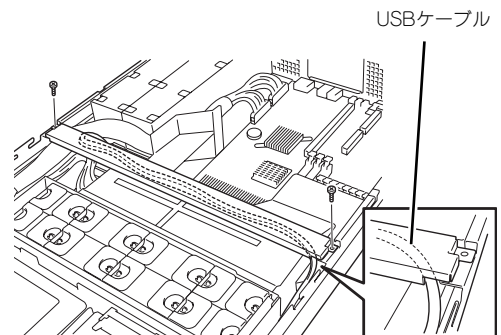
18. プロセッサダクトを取り付ける。

USBケーブルはプロセッサダクトの上に置いてください。

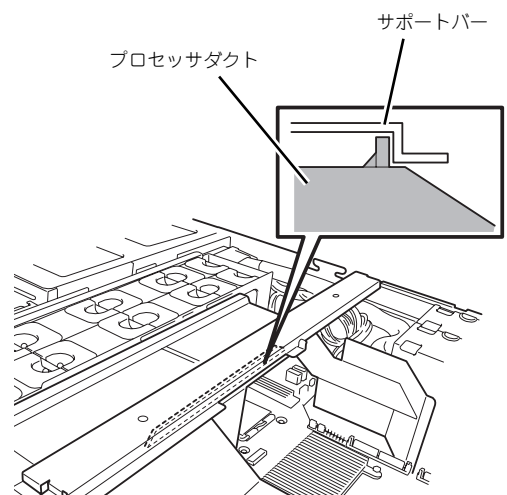


19. サポートバーを取り付ける。

USBケーブルはサポートバーの切り欠きを通してください。



プロセッサダクトの折り返し部分がサポートバーの内側に差し込まれていることを確認してください。



サポートバーが浮き上がってネジを紛失する場合があります。ネジを取り外すときは、サポートバーをしっかり押さえながら行ってください。

20. 「Advanced」メニューの「Reset Configuration Data」を「Yes」にする。

ハードウェアの構成情報を更新するためです。詳しくは185ページをご覧ください。

以上で完了です。ただし、次の条件を満たしている場合は、追加の作業が必要です。

- Windows Server 2003を使用している
- 1CPU構成の本装置にCPUを増設した

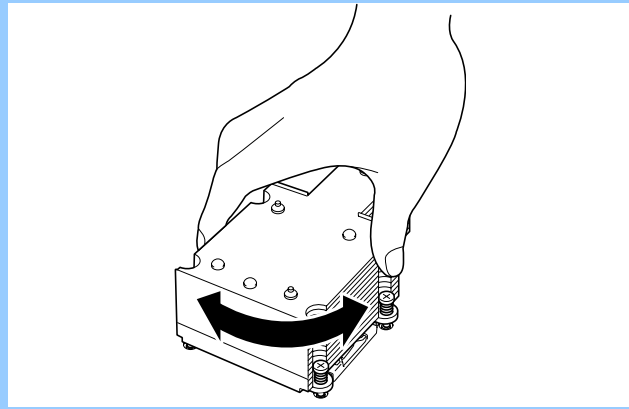
デバイスマネージャの「コンピュータ」のドライバが「ACPIシングルプロセッサPC」になっている場合は「ACPIマルチプロセッサPC」に変更し、メッセージに従って再起動後、システムのアップデート（59ページ）を行います。

取り外し

CPUを取り外すときは、「取り付け」の手順1～6を参照して取り外しの準備をした後、手順11～7の順に従って行ってください。ヒートシンクはネジを外した後、ヒートシンクを水平に少しずらすようにして動かしてから取り外してください（この後の「重要」を参照してください）。



- CPUの故障以外で取り外さないでください。
- 運用後は熱によってヒートシンクの底にあるクールシートがCPUに粘着している場合があります。ヒートシンクを取り外す際は、左右に軽く回して、ヒートシンクがCPUから離れたことを確認してから行ってください。CPUに粘着したままヒートシンクを取り外すとCPUやソケットを破損するおそれがあります。



CPUの取り外し（または交換）後に次の手順を行ってください。

1. SETUPを起動して「Main」－「Processor Settings」－「Processor Retest」の順でメニューを選択し、取り外したCPUのエラー情報をクリアする（184ページ参照）。

CPUを交換した場合は、「Main」－「Processor Settings」の順でメニューを選択し、増設したCPUのIDおよび二次キャッシュサイズが正常になっていることを確認してください（184ページ参照）。

2. 「Advanced」メニューの「Reset Configuration Data」を「Yes」にする。

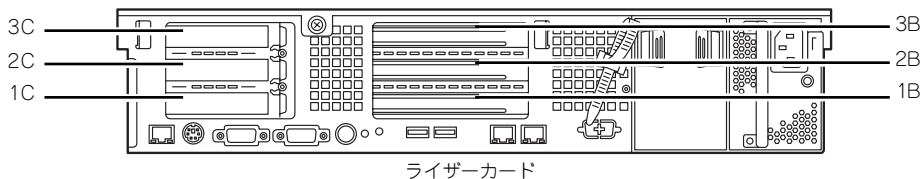
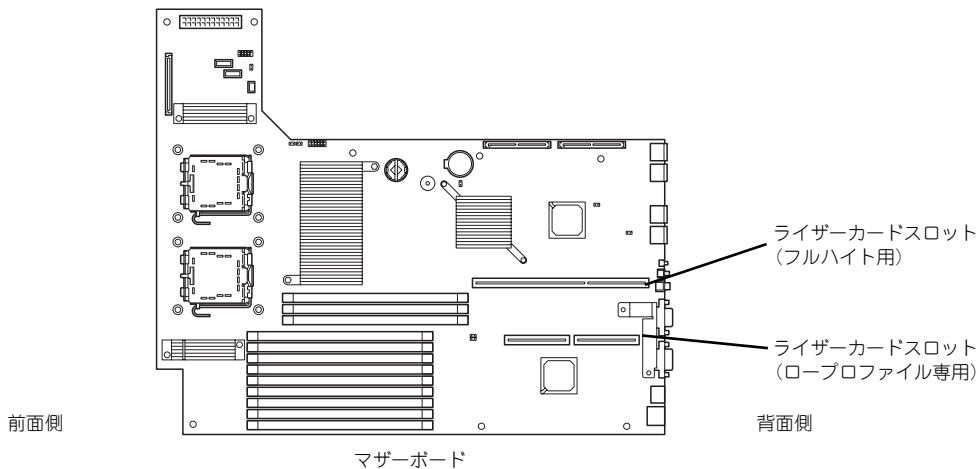
ハードウェアの構成情報を更新するためです。詳しくは185ページをご覧ください。

PCIボード

本装置には、PCIボードを取り付けることのできる「ライザーカード（2種類）」をマザーボード上に搭載しています。ライザーカードにはPCIボードを各3枚ずつ取り付けることができます（合計で6枚のPCIボードを搭載可能）。それぞれのライザーカードにあるPCIボードスロットにネットワーク拡張用やファイルデバイス機能拡張用のPCIボードを接続します。



- PCIボードおよびライザーカードは大変静電気に弱い電子部品です。サーバの金属フレーム部分などに触れて身体の静電気を逃がしてからPCIボードを取り扱ってください。また、PCIボードおよびライザーカードの端子部分や部品を素手で触ったり、PCIボードおよびライザーカードを直接机の上に置いたりしないでください。静電気に関する説明は110ページで詳しく説明しています。
- 取り付けることのできるPCIボードの組み合わせには制限事項があります。詳細はお買い求めの販売店または保守サービス会社までお問い合わせください。
- Low-profile（ロープロファイル）タイプとFull-height（フルハイト）タイプのPCIボードで接続できるライザーカードが異なります。ボードの仕様を確認してから取り付けてください。
- SCSIコントローラやディスクアレイコントローラ、LANボード（ネットワークボード）、Fibre Channelコントローラで、OSがインストールされたハードディスクドライブを接続しない場合は、そのボードのROM展開（BIOSユーティリティの起動など）を無効に設定してください。設定方法については「システムBIOS（SETUP）のセットアップ」（174ページ）を参照してください。



注意事項

取り付けや取り外しの際には次の点について注意してください。

- ライザーカードの端子部や電子部品のリード線には直接手を触れないよう注意してください。手の油や汚れが付着し、接続不良を起こしたり、リード線の破損による誤動作の原因となります。
- ライザーカードによって接続できるPCIボードのタイプが異なります。ボードの仕様を確認してから取り付けてください。
- 本装置にはディスクアレイコントローラなどにあるディスクアクセスを表示させるためのLEDコネクタを接続できるコネクタはありません。
- 本装置の起動時のPCIバススロットのサーチ順位は次の通りです。

3B→1B→2B→1C→3C→2C

ただし、N8116-07 ライザーカード(PCI-X)を取り付けた場合は、次のスロット番号の順にサーチします。

3B→2B→1B→1C→3C→2C

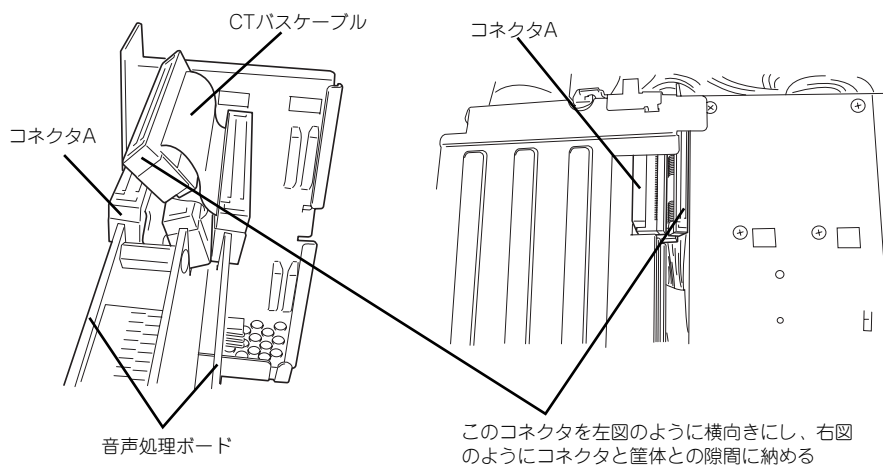
- OSやディスクアレイBIOSユーティリティなどで同種のPCIデバイス（オンボードのPCIデバイス含む）の認識順序が上記サーチ順と異なる場合があります。次の表のPCIバス番号、デバイス番号、機能番号を参照してPCIデバイスのスロット位置を確認してください。

PCIデバイス	PCIバス番号	デバイス番号	機能番号
オンボード NIC1	C	0	0
オンボード NIC2	C	0	1
スロット 1C	18	0	×
オンボード SAS	D	5	0
スロット 2C	20	0	×
スロット 3C	1C	0	×
スロット 1B	0D*	3	×
スロット 2B	0D*	9	×
スロット 3B	3*	0	×

* スロット1B、2B、3Bに取り付けたPCIボードによっては、上記PCIバス番号にならない場合があります。

- 起動しないLANコントローラのオプションROMはBIOSセットアップユーティリティで「Disabled」に設定してください。
- LANポートに接続したコネクタを抜くときは、コネクタのツメが手では押しにくくなっているため、マイナスドライバなどを使用してツメを押し抜いてください。その際に、マイナスドライバなどがLANポートやその他のポートを破損しないよう十分に注意してください。
- 起動可能なPCIカード（ディスクアレイコントローラやSCSIコントローラ、LANボードなど）を増設すると、起動の優先順位が変更されることがあります。増設後にBIOSセットアップユーティリティの「Boot」メニューで設定し直してください。

- 同じPCIライザーカード上にあるスロット(1C、2C、3Cまたは1B、2B、3B)のうち、いずれかのスロットに33MHzでのみ動作するオプションを取り付けた場合、そのPCIライザーカードの他のスロットに取り付けたオプションも33MHzで動作します。
- 音声処理ボード (N8104-95 4回線音声処理ボード、N8104-96 12回線対応音声処理ボードなど) を2枚隣接したスロットに実装する場合は、ボード間で使用するCTバスケーブルをうまくケーブルフォーミングしなければ、PCIライザーカードと筐体との隙間にケーブルを取めることができません。下図を参照してケーブルフォーミングをしてください。



サポートしているボードと搭載可能スロット

次の表のとおりです。なお、各ボードの機能詳細についてはボードに添付の説明書を参照してください。



- 同一バス内に異なるボードを実装した場合は低い方の周波数で動作しません。
- 本体PCIスロットよりもPCIボードの方が動作性能が高い場合は本体PCIスロット性能で動作します。
- 標準ネットワークについて
標準ネットワーク(オンボード同士)でAFT/ALBのTeamingを組むことができます。ただし、標準ネットワークとオプションLANボードで同一のAFT/ALBのTeamingを組むことはできません。

型名	製品名	バスA	バスB	バスC	バスD		バスE	バスD	バスE	バスF	備考	
		PCIe #1C	PCIe #2C	PCIe #3C	PCI-X #1B *1	PCI-X #2B *1	PCIe #3B *1	PCI-X #1B *2	PCI-X #2B *2	PCI-X #3B *2		
		PCIスロット性能*3	x8レーン	x4レーン	x4レーン	64bit 100MHz		x8レーン	64bit 100MHz	64bit 133MHz		
		スロットサイズ	Low Profile (標準)			Full Height (標準)		Full Height (N8116-07搭載時)				
		PCIボードタイプ*3	x8 ソケット	x4 ソケット		3.3V		x8 ソケット	3.3V			
搭載可能なボードサイズ	MD2			ロング/ショート								
N8103-95	SCSIコントローラ (カード性能: 64bit/66MHz PCI)	-	-	-	○	○	-	○	○	○	オプションライ ザ搭載時最大3 枚まで	
N8103-75	SCSIコントローラ (カード性能: 64bit/133MHz PCI-X)	-	-	-	○	○	-	○	○	○	内蔵ハードディ スクドライブと の接続は不可	
N8103-104	SASコントローラ (カード性能: PCI EXPRESS(x8))	○	-	-	-	-	○	-	-	-	最大2枚まで SASディスクア レイ装置接続用 内蔵ハードディ スクドライブと の接続は不可	
N8103-80	ディスクアレイ コントローラ(1ch) (カード性能: 64bit/66MHz PCI)	-	-	-	○	○	-	○	○	○	N8103-81/90/ 91/99とあわせ て最大4枚まで 内蔵ハードディ スクドライブと の接続は不可 N8103-79増設 バッテリーの増設 不可	
N8103-81	ディスクアレイ コントローラ(2ch) (カード性能: 64bit/66MHz PCI)	-	-	-	○	○	-	○	○	○	N8103-80/90/ 91/99とあわせ て最大4枚まで 内蔵ハードディ スクドライブと の接続は不可	
N8103-105	ディスクアレイ コントローラ (内蔵SAS, 4port) (カード性能: PCI EXPRESS(x8))	-	-	○	-	-	○	-	-	-	最大1枚まで N8103-105と N8103-95/75 混載時は内蔵デバ イス接続は不可	

型名	製品名	バスA	バスB	バスC	バスD		バスE	バスD	バスE	バスF	備考	
		PCIe #1C	PCIe #2C	PCIe #3C	PCI-X #1B*1	PCI-X #2B*1	PCIe #3B*1	PCI-X #1B*2	PCI-X #2B*2	PCI-X #3B*2		
		PCIスロット性能*3	x8レーン	x4レーン	x4レーン	64bit 100MHz		x8レーン	64bit 100MHz	64bit 133MHz		
		スロットサイズ	Low Profile (標準)			Full Height (標準)			Full Height (N8116-07搭載時)			
		PCIボードタイプ*3	x8 ソケット	x4 ソケット		3.3V		x8 ソケット	3.3V			
搭載可能なボードサイズ	MD2			ロング/ショート								
N8103-99	ディスクアレイコントローラ (内蔵SAS)(0ch) (カード性能: 64bit/133MHz PCI-X)	-	-	-	○	-	-	○	-	-	最大1枚まで N8103-91/ N8104-123と 混在不可 N8103-90/80/ 81とあわせて最 大3枚まで 本装置接続時は 66MHzで動作 します RHEL4 U3UP カーネルはサ ポート対象外	
N8103-90	ディスクアレイコントローラ (外付SAS) (カード性能: PCI EXPRESS(×8))	-	-	-	-	-	○	-	-	-	N8103-80/81/ 91/99とあわせ て最大4枚まで 内蔵ハードディ スクドライブと の接続は不可	
N8103-91	ディスクアレイコントローラ (内蔵SAS) (カード性能: PCI EXPRESS(×8))	-	-	-	-	-	○	-	-	-	最大1枚まで N8103-99と混 在不可 N8103-90/80/ 81とあわせて最 大3枚まで	
N8190-120	Fibre Channelコントローラ (2Gbps/Optical) (カード性能: 64bit/133MHz PCI-X)	-	-	-	○	○	-	○	○	○	オプションライ ザ搭載時最大3 枚まで	
N8190-127	Fibre Channelコントローラ (4Gbps/Optical) (カード性能: PCI EXPRESS(×4))	○	○	○	-	-	○	-	-	-	最大4枚まで	
N8190-131	Fibre Channelコントローラ(2ch) (4Gbps/Optical) (カード性能: PCI EXPRESS(×4))	○	○	○	-	-	○	-	-	-	最大4枚まで N8190-120と の混在不可	
N8104-111	100BASE-TX接続ボード (カード性能: 32bit/33MHz PCI)	-	-	-	○	○	-	○	○	○		
N8104-119	1000BASE-T接続ボード (カード性能: 64bit/133MHz PCI-X)	-	-	-	○	○	-	○	○	○	PCIバスあたり1 枚まで(AFT時 は、PCIバスあ たり最大2枚ま で) ただし、N8104- 120はシステム あたり最大2枚 まで N8104-112と の混在不可	
N8104-120	1000BASE-T接続ボード(2ch) (カード性能: 64bit/133MHz PCI-X)	-	-	-	○	○	-	○	○	○		

型名	製品名	バスA	バスB	バスC	バスD		バスE	バスD	バスE	バスF	備考	
		PCIe #1C	PCIe #2C	PCIe #3C	PCI-X #1B *1	PCI-X #2B *1	PCIe #3B *1	PCI-X #1B *2	PCI-X #2B *2	PCI-X #3B *2		
		PCIスロット性能*3	x8レーン	x4レーン	x4レーン	64bit 100MHz		x8レーン	64bit 100MHz	64bit 133MHz		
		スロットサイズ	Low Profile (標準)			Full Height (標準)		Full Height (N8116-07搭載時)				
		PCIボードタイプ*3	x8 ソケット	x4 ソケット		3.3V		x8 ソケット	3.3V			
搭載可能なボードサイズ	MD2			ロング/ショート								
N8104-114	1000BASE-T 接続ボード (カード性能: PCI EXPRESS(x1))	○	○	○	-	-	○	-	-	-	最大2枚まで N8104-114同士のTeaming (FEC/GEC相当) は可 その他のNICとのTeaming (AFT/ALB/Bonding相当) は不可	
N8104-121	1000BASE-T 接続ボード(2ch) (カード性能: PCI EXPRESS(x4))	-	-	-	-	-	○	-	-	-	最大1枚まで その他のNICとのTeaming (AFT/ALB/Bonding相当) は不可 (N8104-122とあわせて最大2枚まで) 10Base-Tは未対応	
N8104-122	1000BASE-T 接続ボード(2ch) (カード性能: PCI EXPRESS(x4))	○	○	○	-	-	-	-	-	-	最大2枚まで。 その他のNICとのTeaming (AFT/ALB/Bonding相当) は不可 (N8104-121とあわせて最大2枚まで) 10Base-Tは未対応	
N8104-112	1000BASE-SX 接続ボード (カード性能: 64bit/133MHz PCI-X)	-	-	-	○	○	-	○	○	○	最大1枚まで (AFT時は最大2枚まで) N8104-119/120と混在不可	
N8104-123A	10GBASE-SR 接続ボード (カード性能: PCI EXPRESS(x8))	○	-	-	-	-	○	-	-	-	最大1枚まで	
N8104-94	4回線音声・FAX 処理ボード (カード性能: 32bit/33MHz PCI)	-	-	-	○	○	-	○	○	○		
N8104-95	4回線音声処理ボード (カード性能: 32bit/33MHz PCI)	-	-	-	○	○	-	○	○	○		
N8104-96	12回線対応音声処理ボード (カード性能: 32bit/33MHz PCI)	-	-	-	-	○	-	-	○	○		
N8104-101	高速回線ボード (カード性能: 32bit/33MHz PCI)	-	-	-	○	○	-	○	○	○		

○ 搭載可能 - 搭載不可

*1 標準ライザカード。オプションライザカード (N8116-07 選択時) と排他利用。

*2 オプションライザカード (N8116-07 選択時)。標準ライザカードと排他利用。

- *3 レーン： 転送性能（転送帯域）を示す。
＜例＞ 1レーン =2.5Gbps（片方向）、4レーン =10Gbps（片方向）
- ソケット： コネクタサイズを示す。ソケット数以下のカードが接続可能。
＜例＞ x4/x8 ソケット =x1 カード、x4 カード、x8 カードは搭載可能。但し、詳細は搭載する PCI カードによる。

- ※ 搭載可能なボードの奥行きサイズ
FullHeightの場合： 173.1mmまで（ショートサイズ）、312mmまで（ロングサイズ）
LowProfileの場合： 119.9mmまで（MD1）、167.6mmまで（MD2）
- ※ 各カードの機能詳細についてはテクニカルガイドを参照してください。
- ※ 製品名のカッコ内に記載されたカード性能とはカード自身が持つ最高動作性能です。
- ※ 本体PCIスロットよりもPCIカードの動作性能のほうが高い場合は、本体PCIスロット性能で動作します。

標準ネットワークについて

標準ネットワーク（オンボード同士）でAFT/ALBのTeamingを組むことが可能。

ただし、標準ネットワークとオプションLANボードで同一のAFT/ALBのTeamingを組むことは不可。

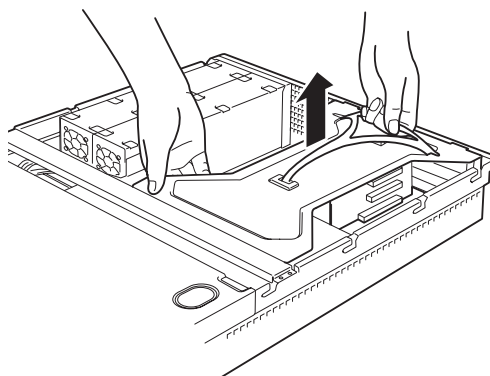
取り付け

次の手順に従ってライザーカードにPCIボードを取り付けます。

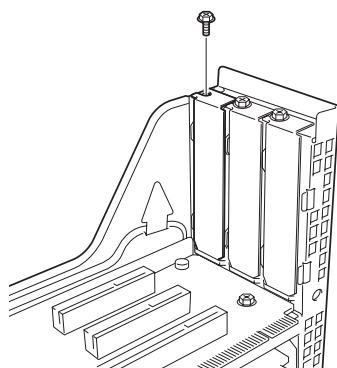


- それぞれのライザーカードがサポートするボードタイプ（ロープロファイルかフルハイトタイプ）と取り付けるPCIボードのタイプを確認してください。
- PCIボードを取り付けるときは、ボードの接続部の形状とライザーカードにあるコネクタの形状が合っていることを確認してください。

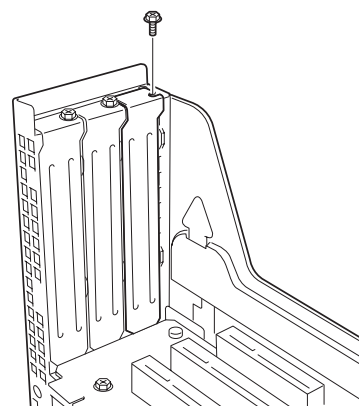
1. 111ページを参照して準備をする。
2. 本体をラックから引き出す（111ページ参照）。
3. ロジックカバーを取り外す（124ページ参照）。
4. ライザーカードをまっすぐ持ち上げて装置から取り外す。



5. 前ページの表を参照して取り付け位置を確認する。
6. 取り付け位置のPCIスロットカバーのネジを外す。

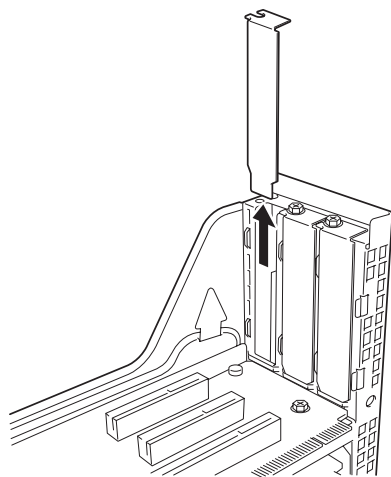


ロープロファイルタイプ

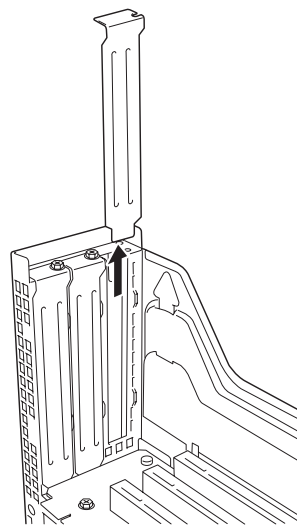


フルハイトタイプ

7. 増設カバーを取り外す。



ロープロファイルタイプ



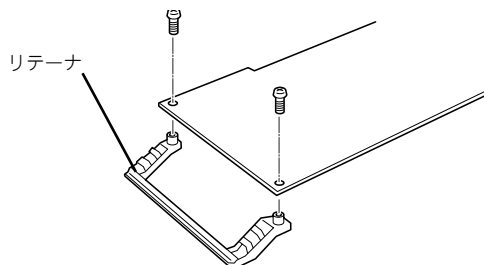
フルハイトタイプ



取り外した増設スロットカバーは、大切に保管しておいてください。

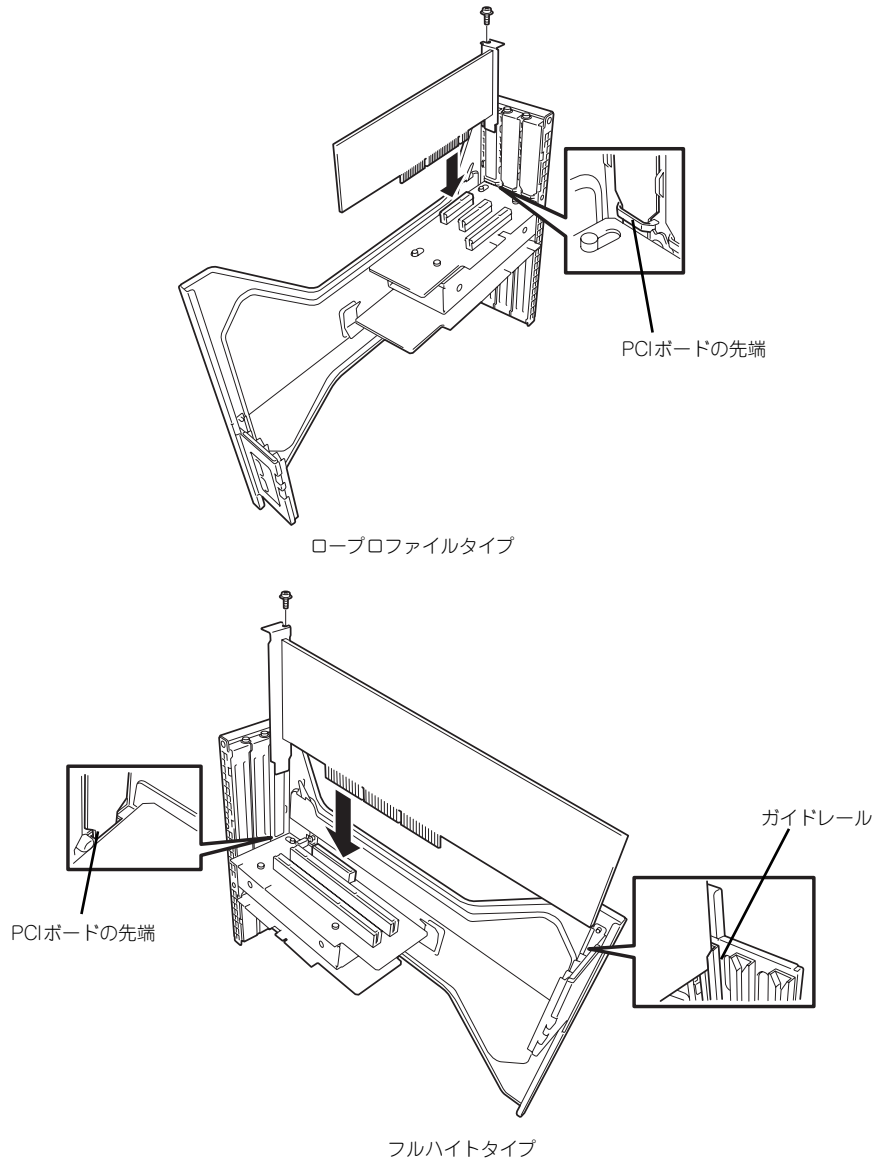
8. <フルハイト・フルレンジタイプのみ>

フルハイト・フルレンジタイプのPCIボードを取り付ける場合は、PCIボードのリテーナを外す。



9. ライザーカードにPCIボードを取り付ける。

ライザーカードの-slot部分とPCIボードの端子部分を合わせて確実に差し込みます。



重要

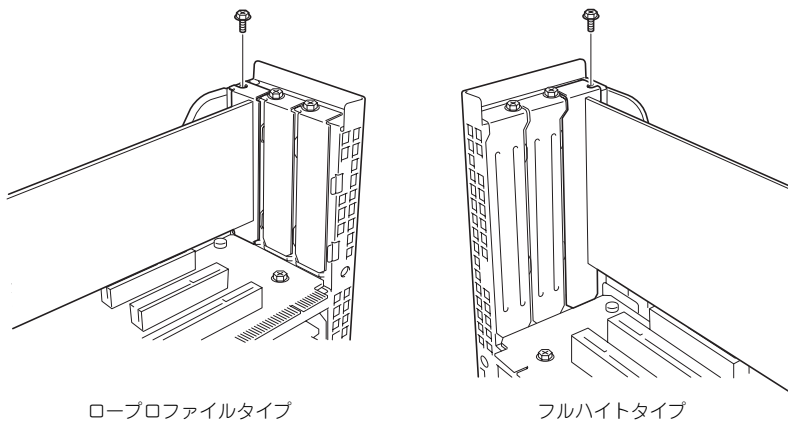
- ライザーカードやPCIボードの端子部分には触れないでください。汚れや油が付いた状態で取り付けると誤動作の原因となります。
- うまくボードを取り付けられないときは、ボードをいったん取り外してから取り付け直してください。ボードに過度の力を加えるとPCIボードやライザーカードを破損するおそれがあります。



チェック

PCIボードブラケットの先端がライザーカードの固定スロットに差し込まれていることを確認してください。

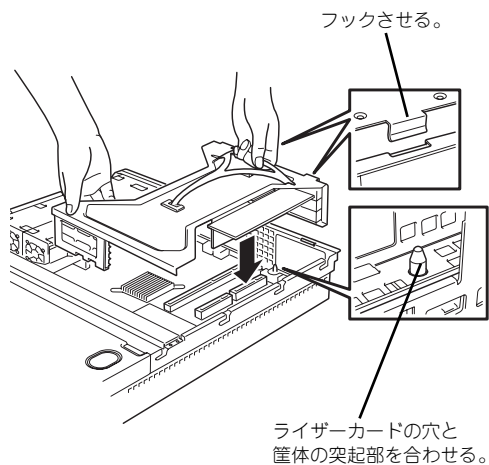
10. PCIボードをネジで固定する。



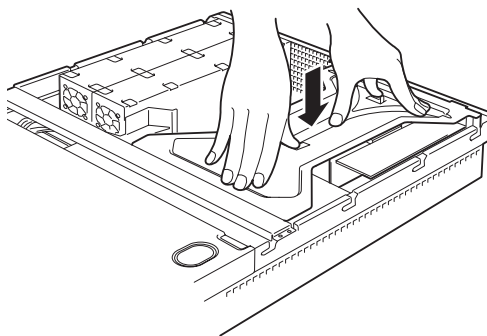
本体のマザーボード上のコネクタと接続するケーブルが取り付けられるボードにある場合は、ライザーカードを本体に取り付ける前にボードへ接続しておいてください。

11. ライザーカードをマザーボードの
スロットに接続する。

ライザーカードの端子部分とマザーボード上のスロット部分を合わせて、確実に差し込みます。



12. 差し込んだ後、指で押して確実に
接続させる



13. 取り外した部品を取り付ける
14. 本装置の電源をONにしてPOSTの画面でボードに関するエラーメッセージが表示されていないことを確認する。

POSTのエラーメッセージの詳細については262ページを参照してください。

15. BIOSセットアップユーティリティを起動して「Advanced」メニューの「Reset Configuration Data」を「Yes」にする。

ハードウェアの構成情報を更新するためです。詳しくは185ページをご覧ください。

16. 取り付けたボードに搭載されているBIOSコンフィグレーションユーティリティを起動してボードのセットアップをする。

ユーティリティの有無や起動方法、操作方法はボードによって異なります。詳しくはボードに添付の説明書を参照してください。また、起動可能なデバイスが接続されたPCIボード（ディスクアレイコントローラやSCSIコントローラ、LANボードなど）を増設した場合、起動優先順位がデフォルトに変更されることがあります。BIOSセットアップユーティリティの「Boot」メニューで起動優先順位を設定し直してください（198ページ参照）。

取り外し

ボードの取り外しは、取り付けの逆の手順を行ってください。また、取り外し後にBIOSセットアップユーティリティの「Boot」メニューで起動優先順位を設定し直してください（198ページ参照）。

ディスクアレイコントローラボード

「ディスクアレイコントローラボード」は、データの信頼性を向上させるために用意されたオプションのPCIボードです。(本体のマザーボードにも同様の機能があります。詳しくはこのページの「ヒント」を参照してください。)

このボードを取り付けると、本装置内蔵のハードディスクドライブやオプションのディスク増設ユニットに搭載したハードディスクドライブを「ディスクアレイ構成」で使用することができます。



- ディスクアレイコントローラボードは大変静電気に弱い電子部品です。サーバの金属フレーム部分などに触れて身体の静電気を逃がしてからディスクアレイコントローラボードを取り扱ってください。また、ディスクアレイコントローラボードの端子部分や部品を素手で触ったり、ディスクアレイコントローラボードを直接机の上に置いたりしないでください。静電気に関する説明は110ページで詳しく説明しています。
- ディスクアレイ構成に変更する場合や、RAIDを変更する場合は、ハードディスクドライブを初期化します。ディスクアレイとして使用するハードディスクドライブに大切なデータがある場合は、バックアップを別のハードディスクドライブにとってからボードの取り付けやディスクアレイの構築を行ってください。
- ディスクアレイを構築するには2台以上のハードディスクドライブが必要です。
- ディスクアレイとして使用するハードディスクドライブはバックごとに同じ容量・性能（ディスク回転数など）を持ったものにしてください。



ディスクアレイコントローラボードを取り付ける場合は、BIOS SETUPユーティリティの「Advanced」メニューの「PCI Configuration」－「PCI Slot xx ROM(xxはPCIスロット番号)」のパラメータが「Enabled」になっていることを確認してください。



- 本体のマザーボード内にもディスクアレイコントローラコントローラ (LSI Embedded MegaRAID™) が組み込まれているため、オプションのディスクアレイコントローラがなくてもディスクアレイを構築することができます。本体標準装備のディスクアレイコントローラは、RAID0かRAID1のいずれかのディスクアレイを構築することができます。RAID5のディスクアレイを構築したい場合や詳細な設定、高度な管理機能を利用したい場合は、オプションのディスクアレイコントローラをお使いすることをお勧めします。
- RAID1またはRAID5のディスクアレイ構成にすると、ディスクの信頼性が向上するかわりにディスクアレイを構成するハードディスクドライブの総容量に比べ、実際に使用できる容量が小さくなります。

取り付け

ディスクアレイコントローラの取り付けは「PCIボード」(142ページ)を参照してください。



- Low Profile (ロープロファイル) タイプとFull-height (フルハイト) タイプのPCIボードで接続できるライザーカードが異なります。ボードの仕様を確認してから取り付けてください。
- 本装置にはディスクアレイコントローラなどにあるディスクアクセスを表示させるためのLEDコネクタを接続できるコネクタはありません。
- フルハイトタイプのライザーカードにディスクアレイコントローラを接続し、内蔵のハードディスクドライブをディスクアレイに変える場合は、ライザーカードをマザーボードに接続する前にケーブルを接続します。
- ディスクアレイコントローラを接続する場合、BIOSのSETUPユーティリティのBootメニューにおける優先順位を8番目以内に設定してください。設定が9番目以降となっている場合、ディスクアレイコントローラのコンフィグレーションメニューを起動することができません。

取り外し

ボードの取り外しは、取り付けの逆の手順を行ってください。

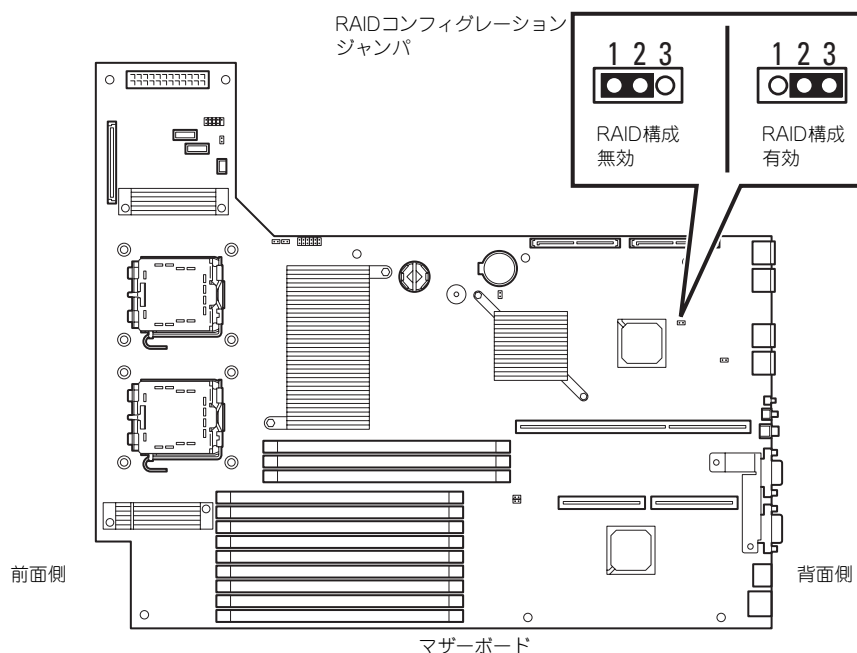
内蔵のハードディスクドライブをディスクアレイ構成にする場合

本体前面にあるハードディスクドライブベイに搭載したハードディスクドライブをディスクアレイ構成で利用したい場合の方法について説明します。

ディスクアレイ構成の構築には、オプションのディスクアレイコントローラを利用した方法の他に本体標準装備のマザーボード上のディスクアレイコントローラの機能を利用する方法があります。

マザーボード上のディスクアレイコントローラを利用した場合

マザーボード上にあるRAIDコンフィグレーションジャンパの設定を変更すると、内蔵ハードディスクドライブをディスクアレイドライブとして認識させることができます。ジャンパの一と設定は下図のとおりです。



設定を変更したら、RAIDコンフィグレーションユーティリティを使ってディスクアレイを構築します。詳しくは、「RAIDコンフィグレーション」(204ページ)を参照してください。



添付のEXPRESSBUILDERが提供する「シームレスセットアップ」を使うと自動でディスクアレイを構築します。また、インストールするオペレーティングシステムがWindowsオペレーティングシステムの場合は、オペレーティングシステムのインストールまで切れ目なく自動で行うことができます。

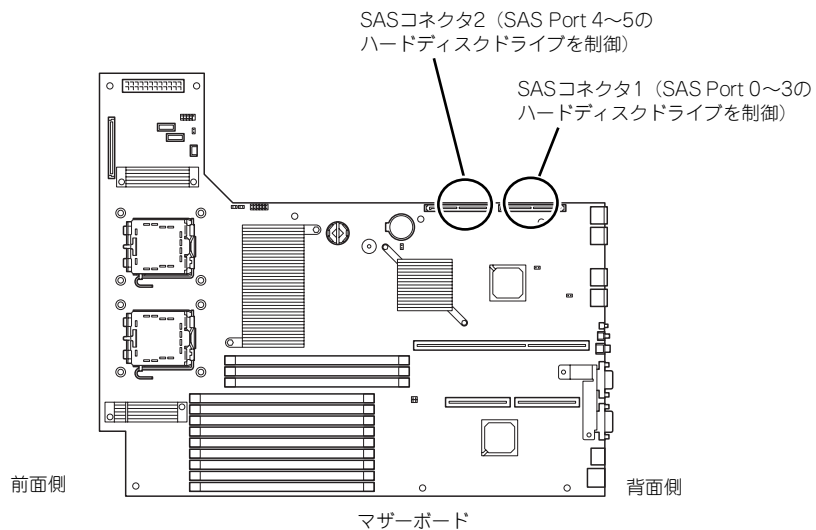
オプションのディスクアレイコントローラを利用した場合

ディスクアレイコントローラボードを取り付けた本装置で、内蔵のハードディスクドライブをディスクアレイ構成にする場合は、マザーボード上のSASケーブルの接続先を変更します。出荷時の内蔵ハードディスクドライブのインターフェースは、マザーボード上のSASコネクタに接続されています。

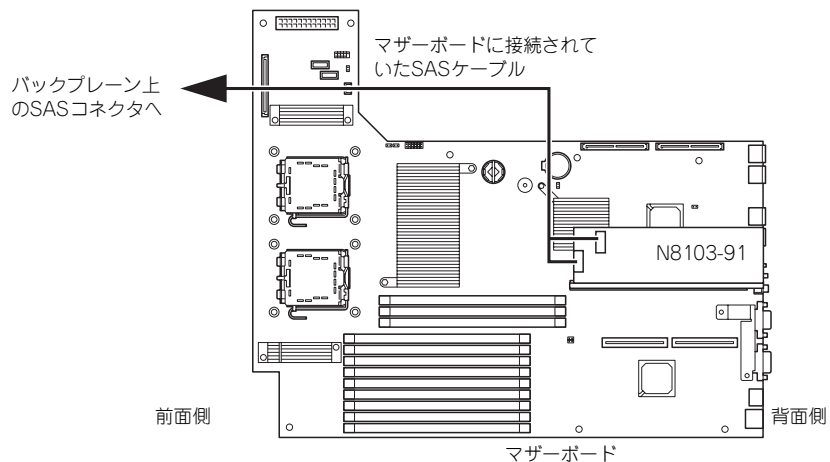


本装置にはディスクアレイコントローラなどにあるディスクアクセスを表示させるためのLEDコネクタを接続できるコネクタはありません。

標準構成時



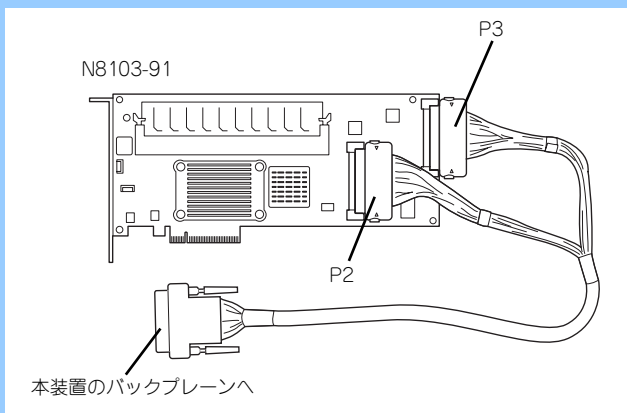
N8103-91 ディスクアレイコントローラ(内蔵SAS HDD用)を使用した場合



N8103-99の場合はボードを取り付けるだけでケーブルのつなぎ変えはありません。



- 作業しやすくするためにSASケーブルは、ライザーカードをマザーボードに接続する前にディスクアレイコントローラに接続します。
- SASケーブルは下図のように接続してください。「P2」、「P3」と表示されたSASケーブルのコネクタを間違えるとハードディスクドライブのSAS Port番号が正しく表示できません。



ディスクアレイ構築時の注意事項

ディスクアレイを構築するときは、次の点について注意してください（オプションのディスクアレイコントローラの場合は、ディスクアレイコントローラに添付の説明書を参照してください）。

- 同じ容量、同じ回転速度のSASインタフェースを持つハードディスクドライブを2台以上搭載していること（RAID（Redundant Arrays of Inexpensive[Independent] Disks）の構成によってディスクの最小必要台数は異なります）。
- ディスクアレイ構成のRAIDレベルの「RAID0」か「RAID1」のうちのいずれかのRAIDレベルを選択・設定すること。

内蔵のハードディスクドライブにシステムをインストールする場合は、「シームレスセットアップ」を使用して、RAIDの構成からOSのインストールからセットアップまでをすることをお勧めします。

システムをインストールしない場合も、シームレスセットアップの「オペレーティングシステムの選択」で「その他」を選択すると、ディスクアレイの構成から保守用パーティションの設定と保守ユーティリティのインストールまでを自動でインストーラがセットアップします。

マニュアルでセットアップする場合は、マザーボード上のチップに搭載されているRAIDコンフィギュレーションユーティリティを使用します。ユーティリティは本装置の電源をONにした直後に起動するPOSTの途中で起動することができます。データ転送速度やRAID、アレイ構成についての詳細な説明は、「RAIDコンフィギュレーション」（204ページ）を参照してください。オプションのディスクアレイコントローラの場合は、ディスクアレイコントローラボードに添付の説明書を参照してください。

ディスク増設ユニットをディスクアレイ構成にする場合

ディスク増設ユニットは、ハードディスクドライブを最大14台取り付けることのできる専用のデバイスです（モデルによって搭載台数が異なる）。ディスクアレイコントローラボードを取り付けた本装置はこれらのデバイスを1台または2台接続できます。接続台数などの詳しい説明については、ディスクアレイコントローラおよびディスク増設ユニットに添付の説明書を参照してください。



ディスク増設ユニットには、ハードディスクドライブが添付されていません。別途購入してください。

ディスク増設ユニットと接続するためには、オプションのケーブルが必要となる場合があります。詳しくは、ディスク増設ユニットに添付の説明書を参照してください。

ディスク増設ユニットを接続後、ディスクアレイコントローラボード上のチップに搭載されているRAIDコンフィグレーションユーティリティを使って、ディスク増設ユニットをディスクアレイ構成（RAID0またはRAID1、RAID5、RAID10）に設定してください（ユーティリティはボードによって異なります）。設定の詳細とその方法については、ボードに添付の説明書を参照してください。

ディスク増設ユニットをディスクアレイ構成に設定すると、ディスク増設ユニットに取り付けたハードディスクドライブのうちのどれかが故障しても、ディスクアレイコントローラボードが持つ「オートリビルド」機能によってハードディスクドライブを復旧することができます（電源がONのまま故障したディスクを交換（ホットスワップ）してください）。

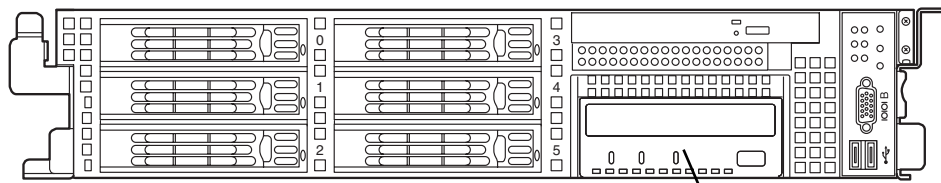
バックアップデバイス

本装置には磁気テープドライブなどのバックアップファイルデバイスを取り付けるベイを1つ用意しています。



重要

- SCSIインタフェースのバックアップデバイスを取り付ける場合には別売のSCSIコントローラ（「サポートしているボードと搭載可能スロット」(145ページ)を参照）とSCSIケーブル（K410-147 (00)）が必要です。
- バックアップデバイスがSCSIインタフェースの場合は取り付けるバックアップデバイスの終端抵抗の設定は「ON」に、SCSI IDは他のデバイスと重複しないように設定してください。設定方法については、それぞれの装置の説明書を参照してください。
- 弊社で指定していないバックアップデバイスを取り付けしないでください。
- 本装置に取り付けることができるデバイスは、幅約9cm（3.5インチ）、高さ約4cm（1.6インチ）までのデバイスです。

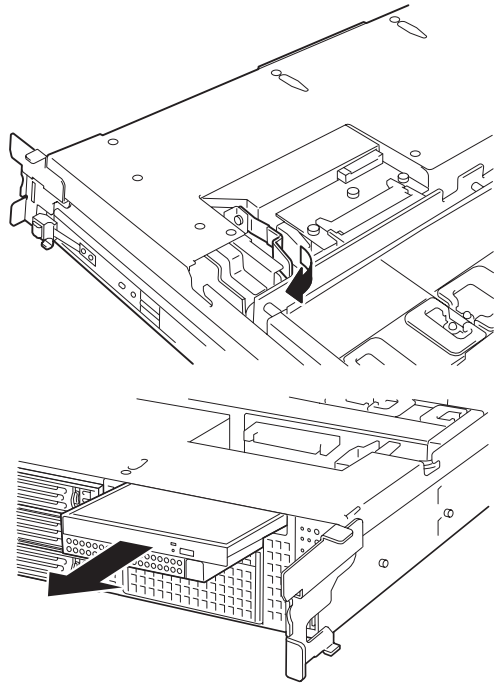


バックアップデバイスベイ

取り付け（IDEインタフェースのデバイス）

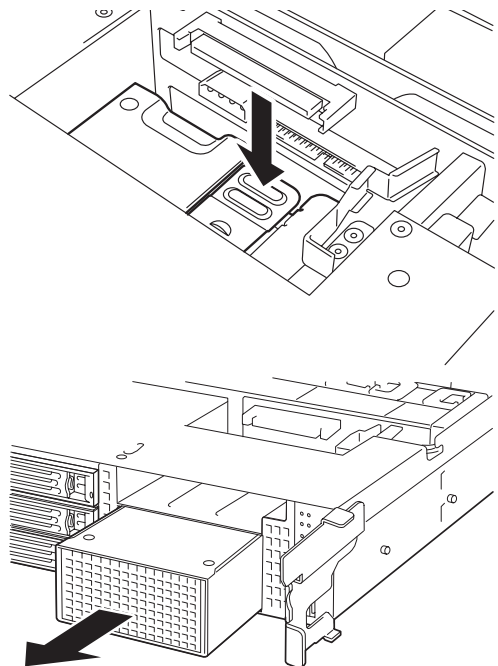
1. 111ページを参照して準備をする。
2. 本体をラックから引き出す（111ページ参照）。
3. ドライブカバーを取り外す（124ページ参照）。

4. DVD-ROMドライブベイのレバーを解除し、DVD-ROMドライブを取り外す。

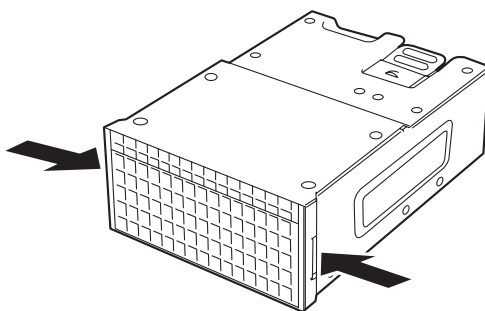


DVD-ROMドライブ取り外しの際に指をはさむおそれがあります。図に示す解除レバー以外には触らないようご注意ください。

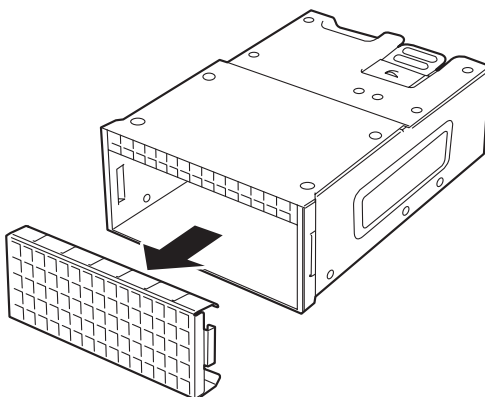
5. デバイスカリアのレバーを解除し、本体前面からデバイスカリアを取り出す。



6. フロントパネルの両側のタブを押す。

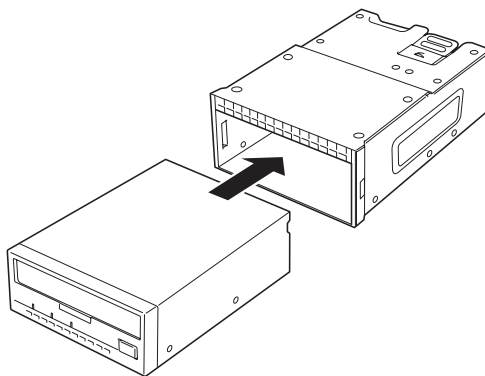


7. フロントパネルを取り外す。

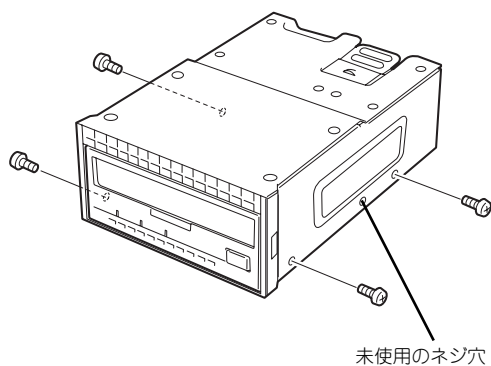


取り外したフロントパネルは、大切に保管しておいてください。

8. バックアップデバイスをデバイスキャリアに差し込む。



9. バックアップデバイスを本装置に添付のネジで固定する。

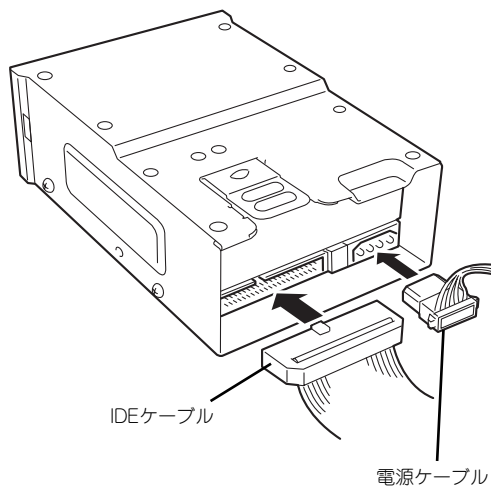


チェック

- 必ず本装置に添付されているネジを使用してください。
- ネジ穴が合うようにデバイスの取り付け位置を調整してください。
- デバイスの奥行きが長くてケーブルを取り付けにくい場合は、デバイスを前にスライドして取り付けてください。

10. バックアップデバイスにインターフェースケーブルと電源ケーブルを接続する。

本製品に添付の電源ケーブルと本製品に添付のIDEケーブルを接続してください。

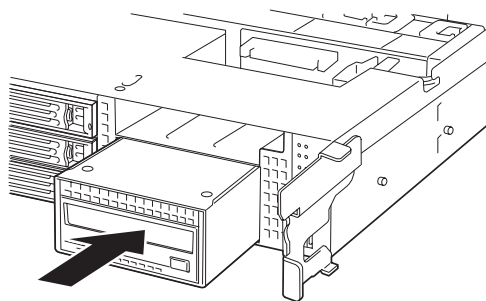


チェック

電源ケーブルは「TAPE」と印刷されたラベルが貼られているコネクタをデバイスの電源コネクタに接続してください。

11. デバイスカリアをバックアップデバイスベイに差し込む。

まだケーブルが接続されていません。完全に押し込まず、途中まで差し込んでください。

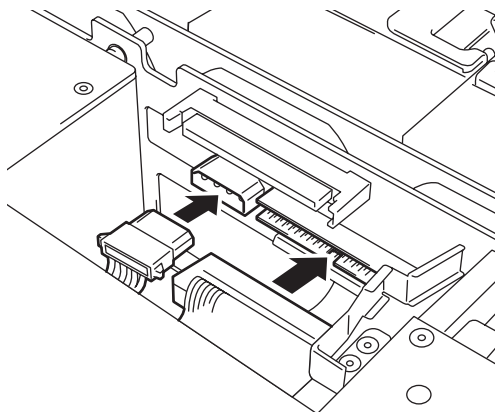


12. バックアップデバイスに接続したインターフェースケーブルと電源ケーブルをバックプレーンに接続する。

右図を参照して取り付けてください。

13. デバイスカリアをバックアップデバイスベイに差し込む。

完全に押し込むと「カチッ」という音がしてロックされます。



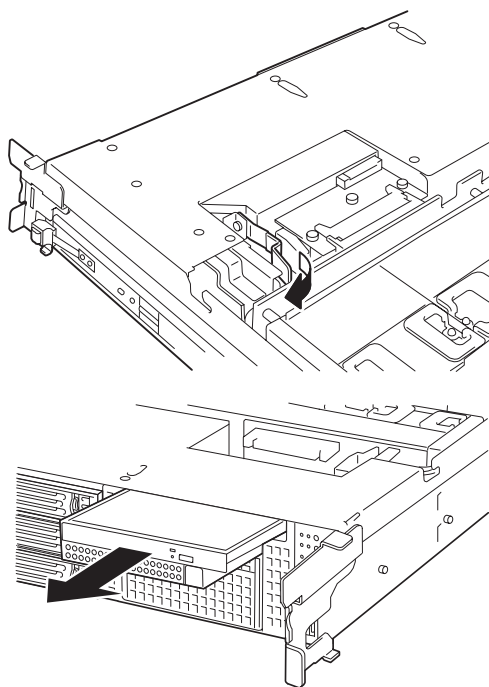
押し込む際に、接続したケーブルを挟まないように注意してください。

14. 取り外した部品を取り付ける。
15. 搭載したデバイスのデバイスドライバをインストールする。
詳しくはデバイスに添付の説明書を参照してください。

取り付け (SCSIインタフェースのデバイス)

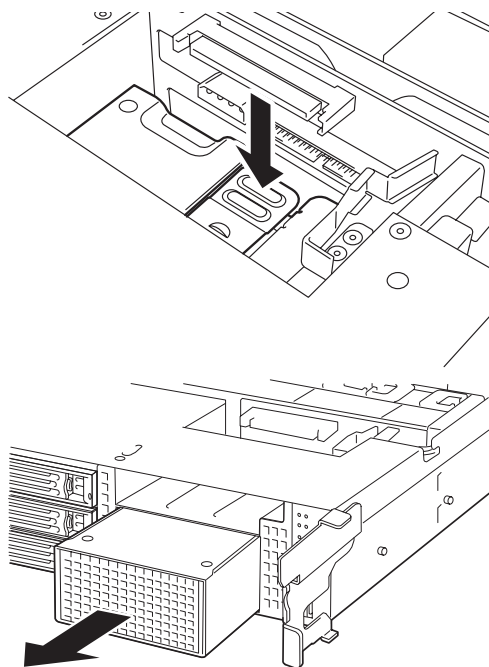
1. 111ページを参照して準備をする。
2. 本体をラックから引き出す (111ページ参照)。
3. ドライブカバーとロジックカバーを取り外す (124、125ページ参照)。
4. PCIライザーカードを取り外す (142ページ参照)。
5. サポートバーとプロセッサダクトを取り外す (135ページ参照)。

- DVD-ROMドライブベイのレバーを解除し、DVD-ROMドライブを取り外す。

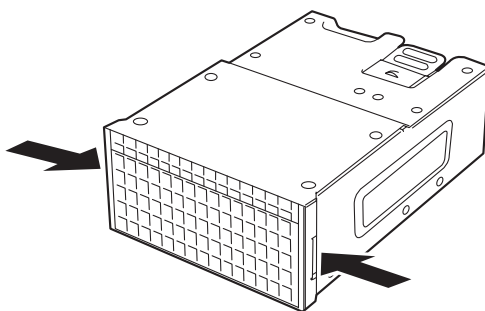


DVD-ROMドライブ取り外しの際に指をはさむおそれがあります。図に示す解除レバー以外には触らないようご注意ください。

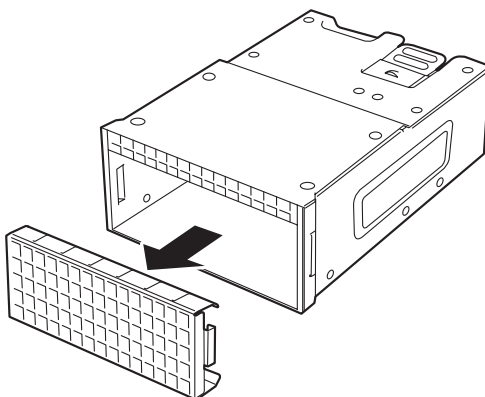
- デバイスキャリアのレバーを解除し、本体前面からデバイスキャリアを取り出す。



8. フロントパネルの両側のタブを押す。

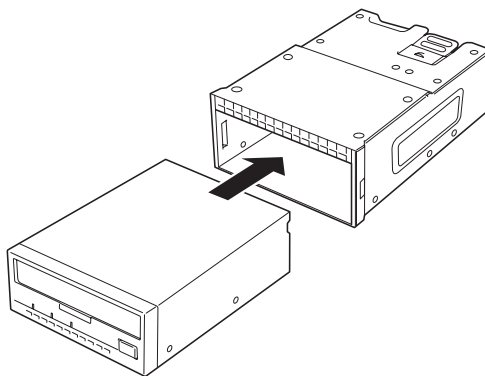


9. フロントパネルを取り外す。

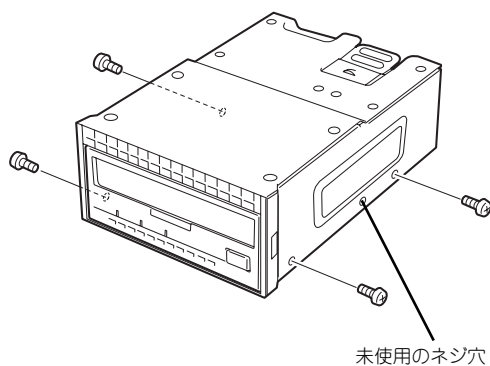


取り外したフロントパネルは、大切に保管しておいてください。

10. デバイスをデバイスキャリアに差し込む。



11. バックアップデバイスを本装置に添付のネジで固定する。

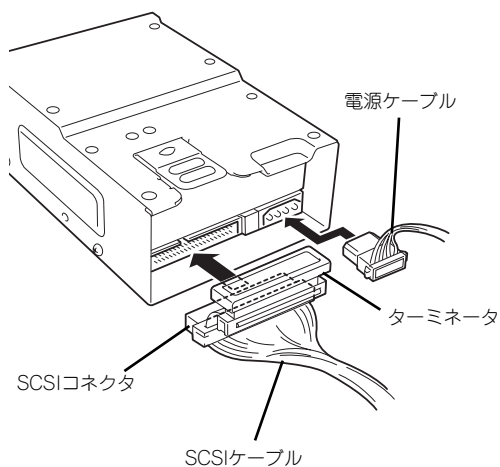


チェック

- 必ず本装置に添付されているネジを使用してください。
- ネジ穴が合うようにデバイスの取り付け位置を調整してください。
- N8151-54A 内蔵AITなど、バックアップデバイスの奥行きが長くてケーブルを取り付けにくい場合は、バックアップデバイスを前にスライドして取り付けてください。

12. バックアップデバイスにインターフェースケーブルと電源ケーブルを接続する。

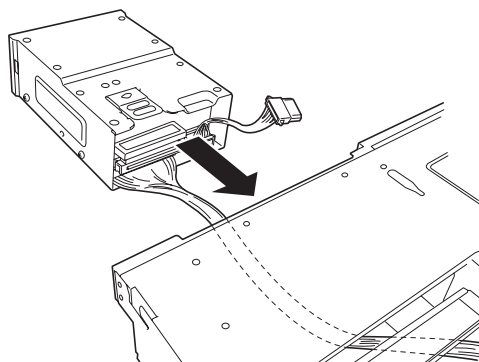
バックアップデバイスに本装置に添付の電源ケーブルと別売のSCSIケーブル (K410-147 (00)) を接続してください。



チェック

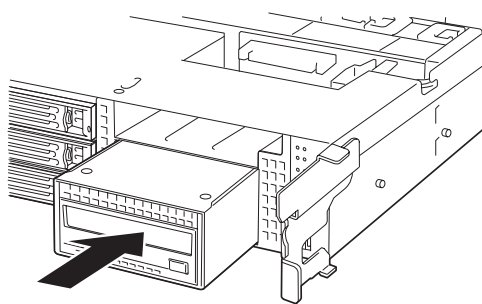
電源ケーブルは「TAPE」と印刷されたラベルが貼られているコネクタをデバイスの電源コネクタに接続してください。

13. SCSIケーブルをバックアップファイルベイのロットから本体内部へ通す。

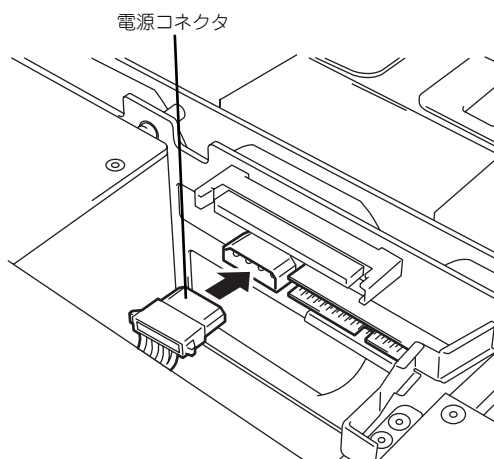


14. デバイスカリアをバックアップ デバイスベイに差し込む。

まだ電源ケーブルが接続されてい
ません。完全に押し込まず、途中
まで差し込んでください。

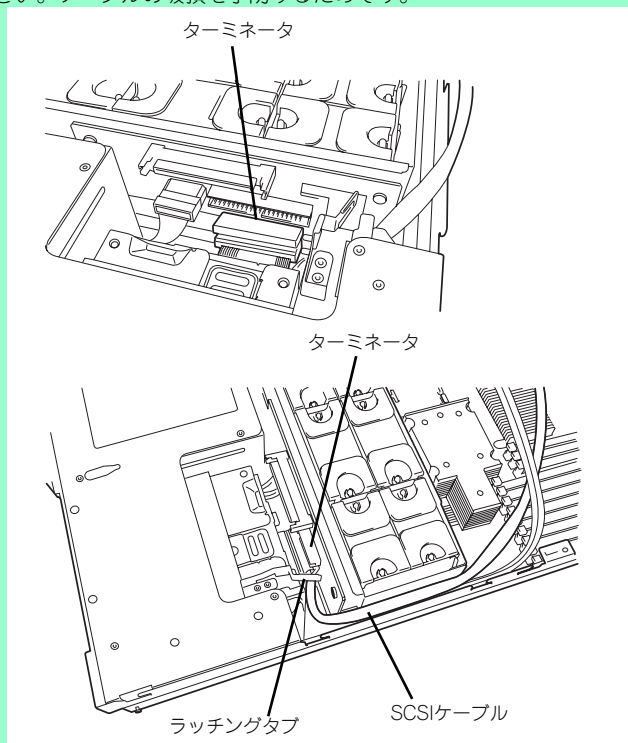


15. 電源ケーブルをバックプレーンのコ ネクタに接続する。



チェック

SCSIケーブルの先端に付いているターミネータの配置を確認してください。ターミネータはデバイスベイ内に配置します。また、このときにSCSIケーブルがデバイスキャリアにあるラッチングタブに当たっていないことも確認してください。ケーブルの破損を予防するためです。



16. デバイスカリアをバックアップデバイスベイに差し込む。

完全に押し込むと「カチッ」という音がしてロックされます。

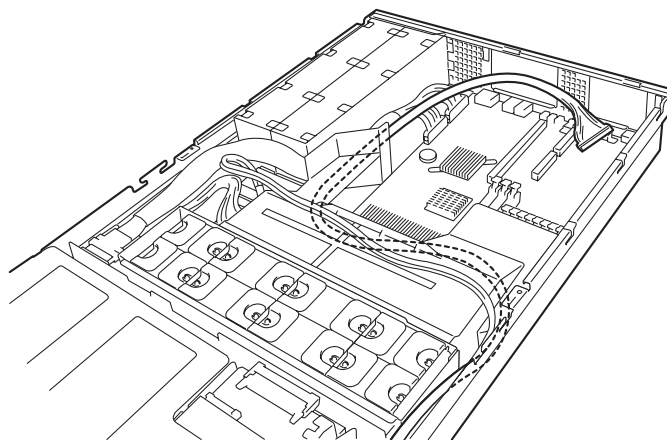


押し込む際に、接続したケーブルを挟まないように注意してください。

17. SCSIケーブルを下図のように配線する。



SCSIケーブルがマザーボード上の電子部品に接触していないことを確認してください。



18. PCIライザーカードにオプションのSCSIコントローラを接続する。

「PCIボード」(142ページ)を参照してください。

19. SCSIケーブルをSCSIコントローラのコネクタに接続する。

20. PCIライザーカードを取り付ける。

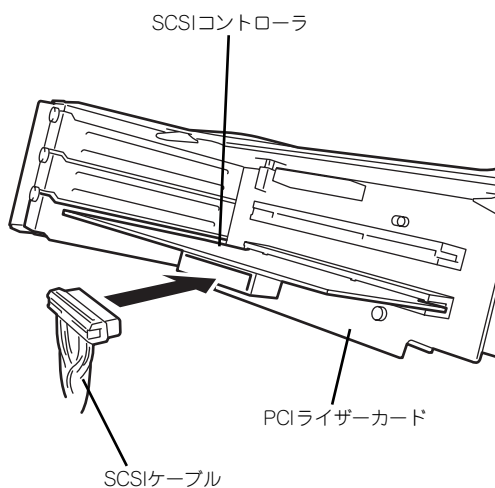
21. 取り外した部品を取り付ける。

22. SCSI BIOSユーティリティを起動してSCSI機器のセットアップをする。

詳しくはバックアップデバイスに添付の説明書を参照してください。

23. 搭載したバックアップデバイスのデバイスドライバをインストールする。

詳しくはバックアップデバイスに添付の説明書を参照してください。



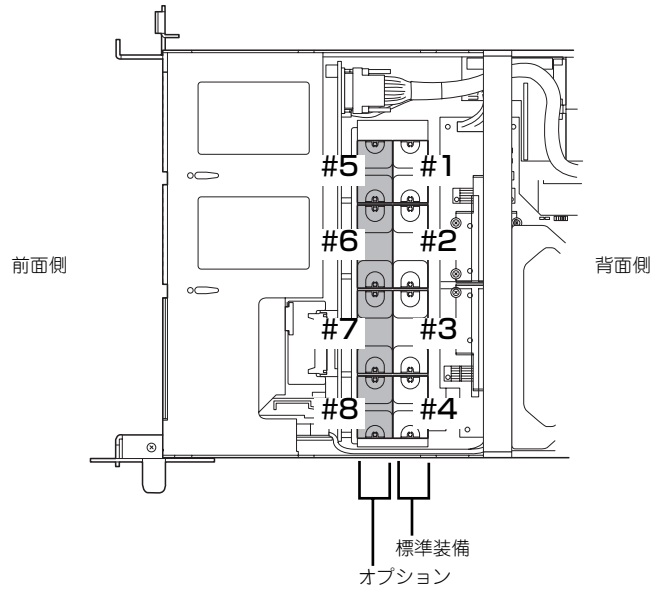
取り外し

取り外しは、それぞれの「取り付け」で示す手順の逆を行ってください。

冗長ファン

本装置の増設用ファンスロットにオプションのファンを追加することにより、冷却ファンの冗長化をすることができます。

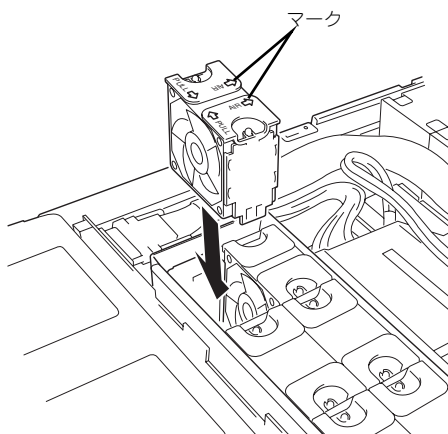
下図は標準装備のファンのスロットとオプションのスロットおよびそれぞれのスロットに割り当てられているスロット番号を示します。



取り付け

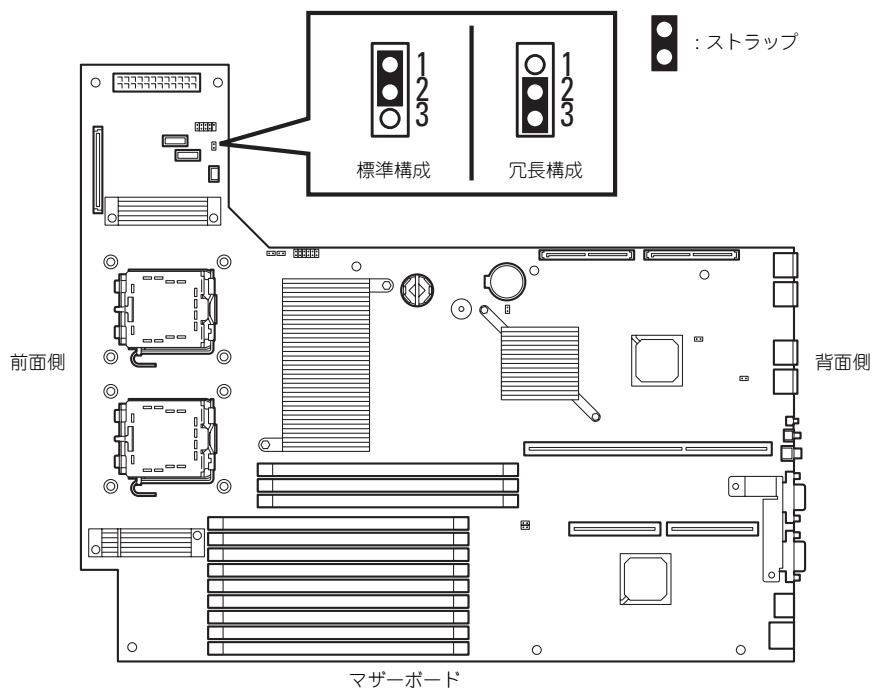
1. 111ページを参照して準備をする。
2. 本体をラックから引き出す（111ページ参照）。
3. ドライブカバーを取り外す（124ページ参照）。
4. 増設用ファンの取り付け位置を確認する。
5. ファン上面の「AIR⇨」マークが装置の背面側に向くように持つ。
6. まっすぐに増設用ファンスロットに差し込む。

完全に押し込むと「カチッ」という音がしてロックされます。



7. マザーボード上の冗長ファンジャンプスイッチを変更する。

下図を参照して変更してください。



その他のジャンプの設定は変更しないでください。本装置の故障や誤動作の原因となります。

取り外し

冗長ファンを取り外すときは、「取り付け」の手順1～3を参照して取り外しの準備をした後、以下の手順に従って行ってください。



増設用ファンスロットからファンをすべて取り外した場合は、「取り付け」の手順7を参照して冗長ファンジャンプスイッチの設定を標準構成の状態に戻してください。

交換する場合は通電中の状態でもできます（ホットスワップ）。

⚠ 注意



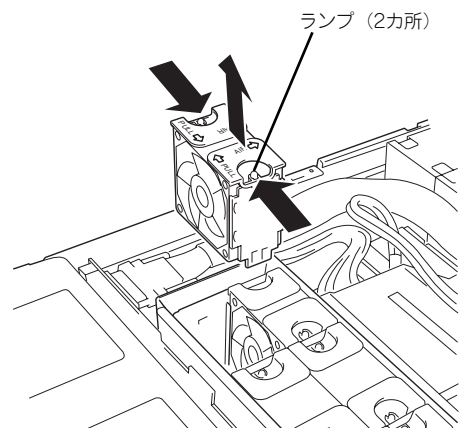
装置を安全にお使いいただくために次の注意事項を必ずお守りください。火傷やけがなどを負うおそれや物的損害を負うおそれがあります。詳しくは、iii ページ以降の説明をご覧ください。

- 感電注意

1. 取り外す（交換する）ファンを確認する。

故障したファンはEXPRESSSCOPEエンジンなどの管理ツールで確認できます。また、システムが通電中の場合はファンのランプが消灯しているファンが故障していることを表しています。

2. ファンを右図のようにつまんで、まっすぐ上に持ち上げる。
3. ファンを交換する場合は「取り付け」の手順5と6を参照して取り付けます。
4. 冗長ファンをすべて取り外して標準のファン構成に戻す場合は「取り付け」の手順7を参照してジャンプスイッチの設定を変更する。



システムBIOS (SETUP) のセットアップ

Basic Input Output System (BIOS) の設定方法について説明します。

本装置を導入したときやオプションの増設/取り外しをするときはここで説明する内容をよく理解して、正しく設定してください。

SETUPはハードウェアの基本設定をするためのユーティリティツールです。このユーティリティは本体内のフラッシュメモリに標準でインストールされているため、専用のユーティリティなどがなくても実行できます。

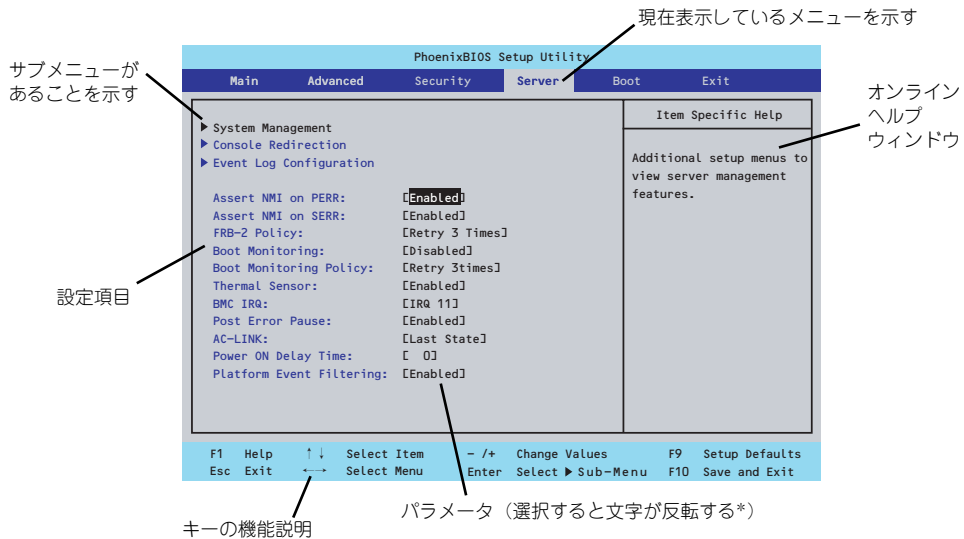
SETUPで設定される内容は、出荷時に最も標準で最適な状態に設定していますのでほとんどの場合においてSETUPを使用する必要はありませんが、この後に説明するような場合など必要に応じて使用してください。



- SETUPの操作は、システム管理者 (アドミニストレータ) が行ってください。
- SETUPでは、パスワードを設定することができます。パスワードには、「Supervisor」と「User」の2つのレベルがあります。「Supervisor」レベルのパスワードでSETUPを起動した場合、すべての項目の変更ができます。「Supervisor」のパスワードが設定されている場合、「User」レベルのパスワードでは、設定内容を変更できる項目が限られます。
- OS (オペレーティングシステム) をインストールする前にパスワードを設定しないでください。
- SETUPは、最新のバージョンがインストールされています。このため設定画面が本書で説明している内容と異なる場合があります。設定項目については、オンラインヘルプを参照するか、保守サービス会社に問い合わせてください。
- SETUPはExitメニューまたは<Esc>、<F10>キーで必ず終了してください。SETUPを起動した状態でパワーオフ、リセットを行った場合にはSETUPの設定が正しく更新されないことがあります。

キーと画面の説明

キーボード上の次のキーを使ってSETUPを操作します（キーの機能については、画面下にも表示されています）。



* 自動的にコンフィグレーションされたものや検出されたもの、情報の表示のみやパスワードの設定により変更が許可されていない項目はグレーアウトされた表示になります。

- カーソルキー（↑、↓）
画面に表示されている項目を選択します。文字の表示が反転している項目が現在選択されています。
- カーソルキー（←、→）
MainやAdvanced、Security、Server、Boot、Exitなどのメニューを選択します。
- <←>キー／<+>キー
選択している項目の値（パラメータ）を変更します。サブメニュー（項目の前に「▶」がついているもの）を選択している場合、このキーは無効です。
- <Enter>キー
選択したパラメータの決定を行うときに押します。
- <Esc>キー
ひとつ前の画面に戻ります。また値を保存せずにSETUPを終了します。
- <F9>キー
現在表示している項目のパラメータをデフォルトのパラメータに戻します（出荷時のパラメータと異なる場合があります）。
- <F10>キー
SETUPの設定内容を保存し、SETUPを終了します。

設定例

次にソフトウェアと連携した機能や、システムとして運用するときに必要な機能の設定例を示します。

日付・時刻関連

「Main」 → 「System Time」、 「System Date」

管理ソフトウェアとの連携関連

「ESMPRO/ServerManager」を使ってネットワーク経由で本体の電源を制御する

「Advanced」 → 「Advanced Chipset Control」 → 「Wake On LAN/PME」 → 「Enabled」

UPS関連

UPSと電源連動（リンク）させる

- UPSから電源が供給されたら常に電源をONさせる
「Server」 → 「AC-LINK」 → 「Power On」
- POWERスイッチを使ってOFFにしたときは、UPSから電源が供給されても電源をOFFのままにする
「Server」 → 「AC-LINK」 → 「Last State」
- UPSから電源が供給されても電源をOFFのままにする
「Server」 → 「AC-LINK」 → 「Stay Off」

起動関連

本体に接続している起動デバイスの順番を変える

「Boot」 → 起動順序を設定する

POSTの実行内容を表示する

「Advanced」 → 「Boot-time Diagnostic Screen」 → 「Enabled」

「NEC」ロゴの表示中に<Esc>キーを押しても表示させることができます。

リモートウェイクアップ機能を利用する

モデムから： 「Advanced」 → 「Advanced Chipset Control」
→ 「Wake on Ring」 → 「Enabled」

LANから： 「Advanced」 → 「Advanced Chipset Control」
→ 「Wake on LAN/PME」 → 「Enabled」

PCIデバイスから： 「Advanced」 → 「Advanced Chipset Control」
→ 「Wake on LAN/PME」 → 「Enabled」

RTCのアラームから： 「Advanced」 → 「Advanced Chipset Control」
→ 「Wake on RTC Alarm」 → 「Enabled」

HWコンソール端末から制御する

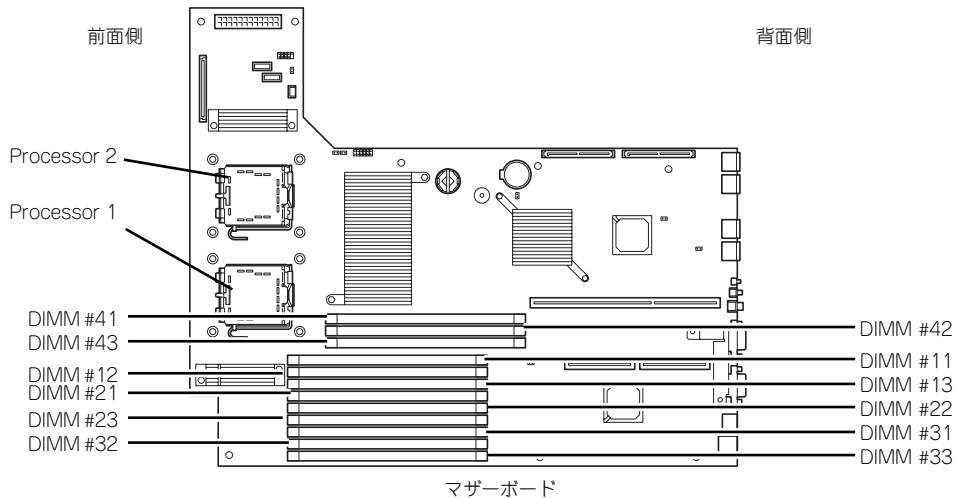
「Server」 → 「Console Redirection」 → それぞれの設定をする

メモリ関連

搭載しているメモリ(DIMM)の状態を確認する

「Advanced」 → 「Memory Configuration」 → 「DIMM Group #n Status」 → 表示を確認する(n: 1~6)

画面に表示されているDIMMグループとマザーボード上のソケットの位置は下図のように対応しています。



Group番号	Groupを構成するソケット番号
Group #1	DIMM #11とDIMM #21
Group #2	DIMM #31とDIMM #41
Group #3	DIMM #12とDIMM #22
Group #4	DIMM #32とDIMM #42
Group #5	DIMM #13とDIMM #23
Group #6	DIMM #33とDIMM #43

メモリ(DIMM)のエラー情報をクリアする

「Advanced」 → 「Memory Configuration」 → 「Memory Retest」 → 「Yes」 → 再起動するとクリアされる

CPU関連

搭載しているCPUの状態を確認する

「Main」 → 「Processor Settings」 → 表示を確認する

画面に表示されているCPU番号とマザーボード上のソケットの位置は上図のように対応しています。

CPUのエラー情報をクリアする

「Main」 → 「Processor Settings」 → 「Processor Retest」 → 「Yes」 → 再起動するとクリアされる

キーボード関連**Numlockを設定する**

「Advanced」 → 「NumLock」 → 「On」 (有効) / 「Off」 (無効: 初期値)

イベントログ関連**イベントログをクリアする**

「Server」 → 「Event Log Configuration」 → 「Clear All Event Logs」 → 「Enter」 → 「Yes」

セキュリティ関連**BIOSレベルでのパスワードを設定する**

「Security」 → 「Set Supervisor Password」 → パスワードを入力する
管理者パスワード* (Supervisor)、ユーザーパスワード* (User) の順に設定します。

外付けデバイス関連**I/Oポートに対する設定をする**

「Advanced」 → 「Peripheral Configuration」 → それぞれのI/Oポートに対して設定をする

内蔵デバイス関連**本装置内蔵のPCIデバイスに対する設定をする**

「Advanced」 → 「PCI Configuration」 → それぞれのデバイスに対して設定をする

ディスクアレイコントローラボードを取り付ける

「Advanced」 → 「PCI Configuration」 → 「PCI Slot n Option ROM」 → 「Enabled」
n: PCIスロットの番号

ハードウェアの構成情報をクリアする (内蔵デバイスの取り付け/取り外しの後)

「Advanced」 → 「Reset Configuration Data」 → 「Yes」 → 再起動するとクリアされる

設定内容のセーブ関連

BIOSの設定内容を保存する

「Exit」 → 「Exit Saving Changes」

変更したBIOSの設定を破棄する

「Exit」 → 「Exit Discarding Changes」 または 「Discard Changes」

BIOSの設定をデフォルトの設定に戻す（出荷時の設定とは異なる場合があります）

「Exit」 → 「Load Setup Defaults」

現在の設定内容を保存する

「Exit」 → 「Save Changes」

現在の設定内容をカスタムデフォルト値として保存する

「Exit」 → 「Save Custom Defaults」

カスタムデフォルト値をロードする

「Exit」 → 「Load Custom Defaults」

パラメータと説明

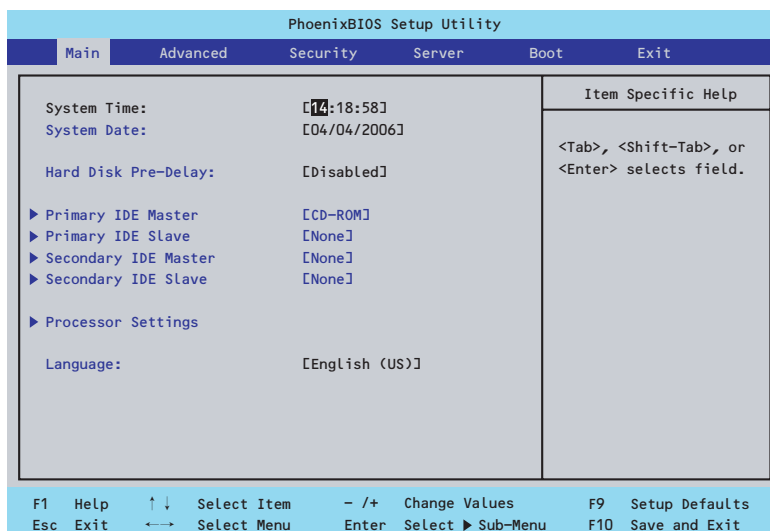
SETUPには大きく6種類のメニューがあります。

- Mainメニュー (→182ページ)
- Advancedメニュー (→185ページ)
- Securityメニュー (→191ページ)
- Serverメニュー (→193ページ)
- Bootメニュー (→198ページ)
- Exitメニュー (→199ページ)

このメニューの中からサブメニューを選択することによって、さらに詳細な機能の設定ができます。次に画面に表示されるメニュー別に設定できる機能やパラメータ、出荷時の設定を説明します。

Main

SETUPを起動すると、はじめにMainメニューが表示されます。項目の前に「▶」がついているメニューは、選択して<Enter>キーを押すとサブメニューが表示されます。



Mainメニューの画面上で設定できる項目とその機能を示します。

項目	パラメータ	説明
System Time	HH:MM:SS	時刻の設定をします。
System Date	MM/DD/YYYY	日付の設定をします。
Hard Disk Pre-Delay	[Disabled] 3 Seconds 6 Seconds 9 Seconds 12 Seconds 15 Seconds 21 Seconds 30 Seconds	POST中に初めてIDEデバイスへアクセスする時に設定された時間だけ待ち合わせを行います。
Primary IDE Master Primary IDE Slave Secondary IDE Master Secondary IDE Slave	—	それぞれのチャンネルに接続されているデバイスの情報をサブメニューで表示します。一部設定を変更できる項目がありますが、出荷時の設定のままにしておいてください。
Processor Settings	—	プロセッサ(CPU)に関する情報や設定をする画面を表示します (184ページ参照)。
Language	[English (US)] Français Deutsch Español Italiano	SETUPで表示する言語を選択します。

[]: 出荷時の設定



BIOSのパラメータで時刻や日付の設定が正しく設定されているか必ず確認してください。次の条件に当てはまる場合は、運用の前にシステム時計の確認・調整をしてください。

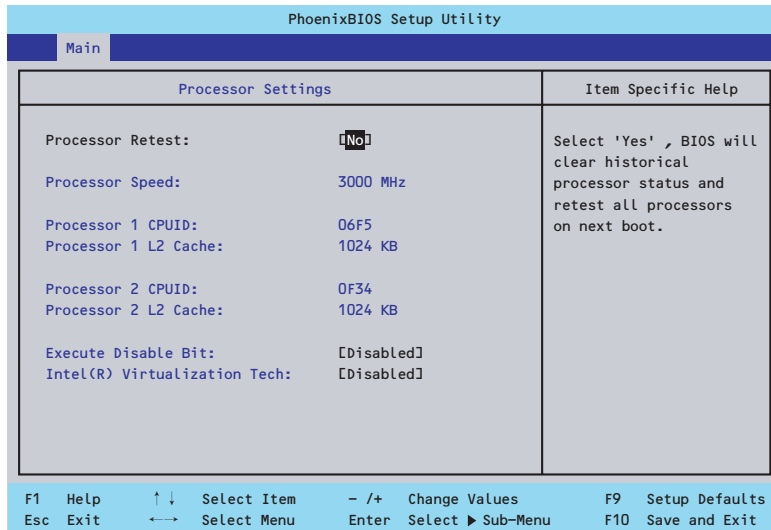
- 装置の輸送後
- 装置の保管後
- 装置の動作を保証する環境条件（温度：10℃～35℃・湿度：20%～80%）から外れた条件下で休止状態にした後

システム時計は毎月1回程度の割合で確認してください。また、高い時刻の精度を要求するようなシステムに組み込む場合は、タイムサーバ（NTPサーバ）などを利用して運用することをお勧めします。

システム時計を調整しても時間の経過と共に著しい遅れや進みが生じる場合は、お買い求めの販売店、または保守サービス会社に保守を依頼してください。

Processor Settingsサブメニュー

Mainメニューで「Processor Settings」を選択すると、以下の画面が表示されます。



項目については次の表を参照してください。

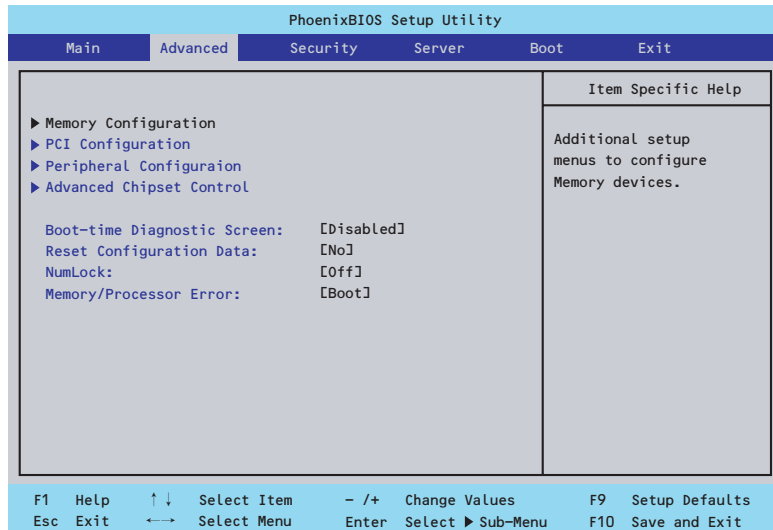
項目	パラメータ	説明
Processor Retest	[No] Yes	プロセッサのエラー情報をクリアし、次回起動時にすべてのプロセッサに対してテストを行います。このオプションは次回起動後に自動的に「No」に切り替わります。
Processor Speed	—	搭載しているプロセッサのクロック速度を表示します。
Processor 1 CPU ID	数値(0xxx) Disabled Not Installed	数値の場合はプロセッサ1のIDを示します。「Disabled」はプロセッサの故障、「Not Installed」は取り付けられていないことを示します（表示のみ）。
Processor 1 L2 Cache	—	プロセッサ1の二次キャッシュサイズを表示します（表示のみ）。
Processor 2 CPU ID	数値(0xxx) Disabled Not Installed	数値の場合はプロセッサ2のIDを示します。「Disabled」はプロセッサの故障、「Not Installed」は取り付けられていないことを示します（表示のみ）。
Processor 2 L2 Cache	—	プロセッサ2の二次キャッシュサイズを表示します（表示のみ）。
Execute Disable Bit	[Disabled] Enabled	Execute Disable Bit機能をサポートしているCPUのみ表示されます。この機能を使用するかどうかを設定します。
Intel(R) Virtualization Tech	[Disabled] Enabled	インテルプロセッサが提供する「仮想化技術」の機能の有効/無効を設定します。

[]: 出荷時の設定

Advanced

カーソルを「Advanced」の位置に移動させると、Advancedメニューが表示されます。

項目の前に「▶」がついているメニューは、選択して<Enter>キーを押すとサブメニューが表示されます。



項目については次の表を参照してください。

項目	パラメータ	説明
Boot-time Diagnostic Screen	[Disabled] Enabled	「Enabled」に設定すると、POSTの内容を画面に表示します。「Disabled」に設定するとNECロゴでPOSTの表示を隠します。Console Redirection中は「Disabled」に設定できません。
Reset Configuration Data	[No] Yes	Configuration Data(POSTで記憶しているシステム情報)をクリアするときは「Yes」に設定します。装置の起動後にこのパラメータは「No」に切り替わります。
NumLock	On [Off]	システム起動時にNumlockの有効/無効を設定します。
Memory/Processor Error	[Boot] Halt	POSTでメモリまたはプロセッサに異常を検出した際のPOST終了後の動作を選択します。「Boot」でオペレーティングシステムをそのまま起動します。「Halt」で動作を停止します。

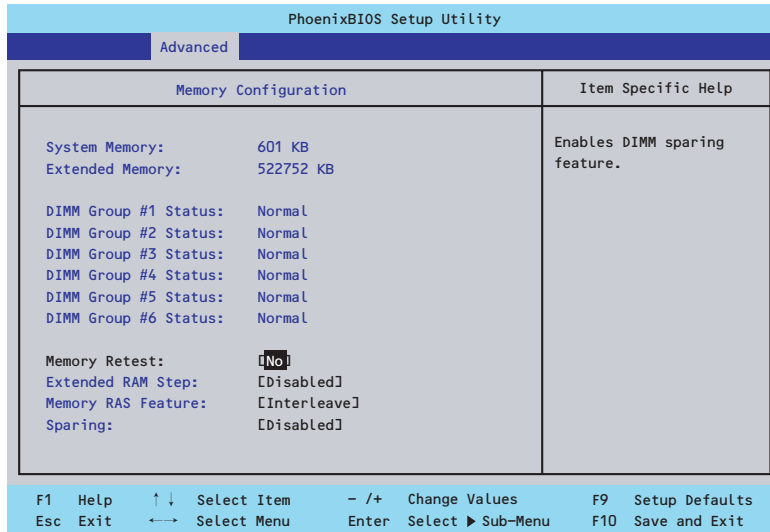
[]: 出荷時の設定



重要 Reset Configuration Dataを「Yes」に設定すると、ブートデバイスの情報もクリアされます。Reset Configuration Dataを「Yes」に設定する前に、必ず設定されているブートデバイスの順番を記録し、Exit Saving Changesで再起動後、BIOSセットアップメニューを起動して、ブートデバイスの順番を設定し直してください。

Memory Configurationサブメニュー

Advancedメニューで「Memory Configuration」を選択すると、以下の画面が表示されます。



項目については次の表を参照してください。

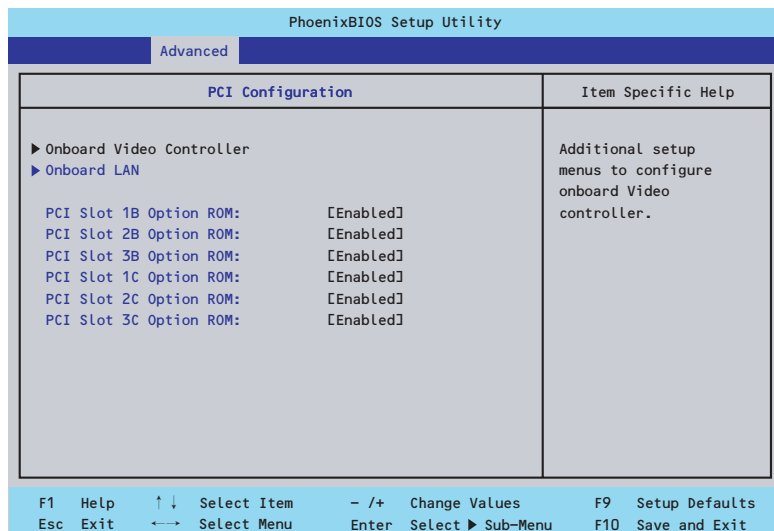
項目	パラメータ	説明
System Memory	—	基本メモリの容量を表示します。
Extended Memory	—	拡張メモリの容量を表示します。
DIMM Group #1 - #6 Status	Normal Disabled Not Installed	メモリの現在の状態を表示します。「Normal」はメモリが正常であることを示します。「Disabled」は故障していることを、「Not Installed」はメモリが取り付けられていないことを示します（表示のみ）。表示とDIMMソケットは次のように対応しています。 Group #1: DIMM #11、#21 Group #2: DIMM #31、#41 Group #3: DIMM #12、#22 Group #4: DIMM #32、#42 Group #5: DIMM #13、#23 Group #6: DIMM #33、#43 なお、本装置に搭載されるDIMMはインターリーブタイプのため2枚で1組として構成されています。
Memory Retest	[No] Yes	メモリのエラー情報をクリアし、次回起動時にすべてのDIMMに対してテストを行います。このオプションは次回起動後に自動的に「No」に切り替わります。
Extended RAM Step	1MB 1KB Every Location [Disabled]	「1MB」は1M単位にメモリテストを行います。「1KB」は1K単位にメモリテストを行います。「Every Location」はすべてにメモリテストを行います。メモリテスト中はスペースキーのみ有効となり<F2>、<F4>、<F12>、<Esc>キーは無視されます。

項目	パラメータ	説明
Memory RAS Feature	[Interleave] Mirror	搭載しているメモリを一般の方式で運用する (Interleave) か、メモリミラーリング機能を使用する (Mirror) を選択します。機能の詳細については「メモリミラーリング機能」(131ページ) を参照してください。
Sparing	[Disabled] Enabled	オンラインスペアメモリ機能の有効/無効を設定します。機能の詳細については「オンラインスペアメモリ機能」(133ページ) を参照してください。

[]: 出荷時の設定

PCI Configurationサブメニュー

Advancedメニューで「PCI Configuration」を選択すると、以下の画面が表示されます。項目の前に「▶」がついているメニューは、選択して<Enter>キーを押すとサブメニューが表示されます。



項目については次の表を参照してください。

項目	パラメータ	説明
PCI Slot 1B~3B Option ROM	[Enabled] Disabled	フルハイトタイプのライザカードに接続しているPCIボード上のオプションROMの展開を有効にするか無効にするかを設定します。
PCI Slot 1C~3C Option ROM	[Enabled] Disabled	ロープロファイルタイプのライザカードに接続しているPCIボード上のオプションROMの展開を有効にするか無効にするかを設定します。

[]: 出荷時の設定



ディスクアレイコントローラやLANボード(ネットワークボード)、Fibre Channelコントローラで、OSがインストールされたハードディスクドライブを接続しない場合は、そのPCIスロットのオプションROM展開を「Disabled」に設定してください。

Onboard Video Controllerサブメニュー

項目	パラメータ	説明
VGA Controller	Disabled [Enabled]	オンボード上のビデオコントローラの有効/無効を設定します。
Onboard VGA Option ROM Scan	[Auto] Force	オンボード上のビデオコントローラのROM展開を自動にするか強制的にするかを選択します。

[]: 出荷時の設定

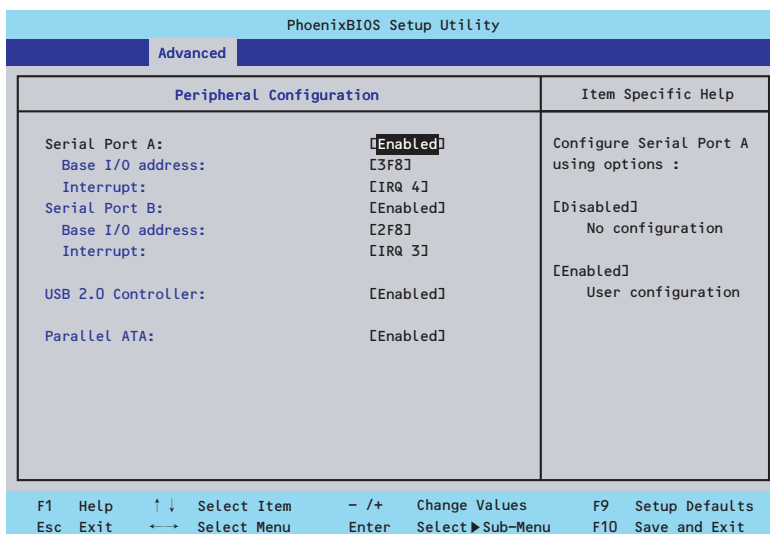
Onboard LANサブメニュー

項目	パラメータ	説明
LAN Controller	Disabled [Enabled]	オンボード上のLANコントローラの有効/無効を設定します。
LAN1 Option ROM Scan	[Enabled] Disabled	オンボード上のLANコントローラ1のBIOSの展開の有効/無効を設定します。
LAN2 Option ROM Scan	[Enabled] Disabled	オンボード上のLANコントローラ2のBIOSの展開の有効/無効を設定します。

[]: 出荷時の設定

Peripheral Configurationサブメニュー

Advancedメニューで「Peripheral Configuration」を選択すると、以下の画面が表示されます。



項目については次の表を参照してください。



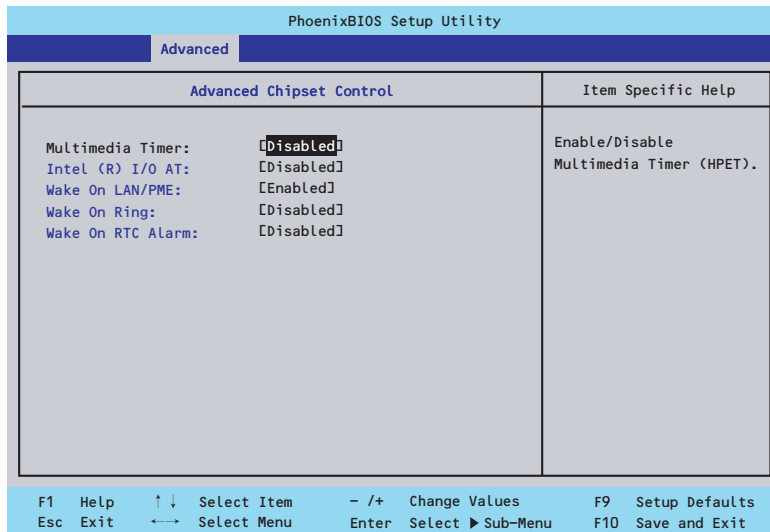
割り込みベースI/Oアドレスが他と重複しないように注意してください。設定した値が他のリソースで使用されている場合は黄色の「*」が表示されます。黄色の「*」が表示されている項目は設定し直してください。

項目	パラメータ	説明
Serial Port A	Disabled [Enabled]	シリアルポートAの有効/無効を設定します。
Serial Port A Base I/O address	[3F8] 2F8 3E8 2E8	シリアルポートAのためのベースI/Oアドレスを設定します。
Serial Port A Interrupt	IRQ 3 [IRQ 4]	シリアルポートAのための割り込みを設定します。
Serial Port B	Disabled [Enabled]	シリアルポートBの有効/無効を設定します。
Serial Port B Base I/O address	3F8 [2F8] 3E8 2E8	シリアルポートBのためのベースI/Oアドレスを設定します。
Serial Port B Interrupt	[IRQ 3] IRQ 4	シリアルポートBのための割り込みを設定します。
USB 2.0 Controller	Disabled [Enabled]	USB2.0の有効/無効を設定します。
Parallel ATA	Disabled [Enabled]	パラレルATAの有効/無効を設定します。

[]: 出荷時の設定

Advanced Chipset Controlサブメニュー

Advancedメニューで「Advanced Chipset Control」を選択すると、以下の画面が表示されます。



項目については次の表を参照してください。

項目	パラメータ	説明
Multimedia Timer	[Disabled] Enabled	マルチメディアに対応するためのタイマーの有効/無効を設定します。
Intel(R) I/O AT	[Disabled] Enabled	Intel I/Oアクセラレーションテクノロジー機能の有効/無効の設定をします。
Wake On LAN/PME	Disabled [Enabled]	標準装備のネットワークまたはフルハイトPCIライザーカードに接続されたPCIデバイス(PCI Power Management Enabled)をするイベント)によるリモートパワーオン機能の有効/無効を設定します。
Wake On Ring	[Disabled] Enabled	シリアルポート (モデム) を介したリモートパワーオン機能の有効/無効を設定します。
Wake On RTC Alarm	[Disabled] Enabled	リアルタイムクロックのアラーム機能を使ったリモートパワーオン機能の有効/無効を設定します。

[]: 出荷時の設定

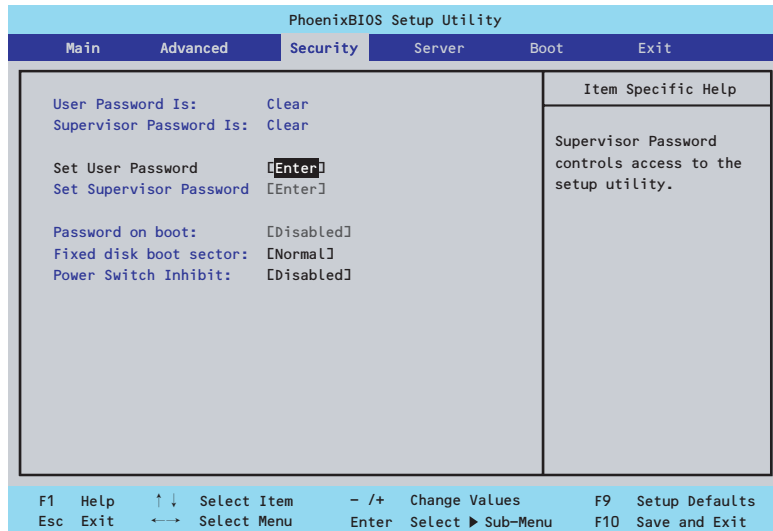


重要

- Wake On LAN/PME、Wake On Ring機能のご利用環境において、本体へのAC電源の供給を停止した場合、AC電源の供給後の最初のシステム起動にはWake On LAN/PME、Wake On Ring機能を利用することはできません。Powerスイッチを押下してシステムを起動してください。AC電源の供給を停止した場合、時下のDC電源の供給までは電源管理チップ上のWake On LAN/PME、Wake On Ring機能が有効となりません。
- Windows Server 2003オペレーティングシステムでの使用については4章の「トラブルシューティング(Windows Server 2003について)」(271ページ)を参照してください。

Security

カーソルを「Security」の位置に移動させると、Securityメニューが表示されます。



Set Supervisor PasswordもしくはSet User Passwordのどちらかで<Enter>キーを押すとパスワードの登録/変更画面が表示されます。ここでパスワードの設定を行います。



- 「User Password」は、「Supervisor Password」を設定していないと設定できません。
- OSのインストール前にパスワードを設定しないでください。
- パスワードを忘れてしまった場合は、お買い求めの販売店または保守サービス会社にお問い合わせください。

各項目については次の表を参照してください。

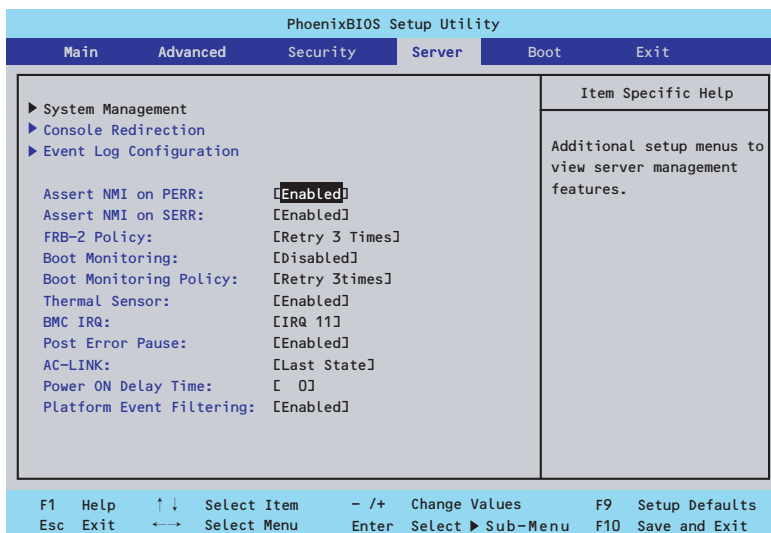
項目	パラメータ	説明
Supervisor Password Is	Clear Set	スーパーバイザパスワードが設定されているかどうかを示します（表示のみ）。
User Password Is	Clear Set	ユーザーパスワードが設定されているかどうかを示します（表示のみ）。
Set User Password	8文字までの英数字	<Enter>キーを押すとユーザーのパスワード入力画面になります。このパスワードではSETUPメニューのアクセスに制限があります。この設定は、SETUPを起動したときのパスワードの入力で「Supervisor」でログインしたときのみ設定できます。
Set Supervisor Password	8文字までの英数字	<Enter>キーを押すとスーパーバイザのパスワード入力画面になります。このパスワードですべてのSETUPメニューにアクセスできます。この設定は、SETUPを起動したときのパスワードの入力で「Supervisor」でログインしたときのみ設定できます。

項目	パラメータ	説明
Password on boot	[Disabled] Enabled	起動時にパスワードの入力を行う/行わないの設定をします。先にスーパーバイザのパスワードを設定する必要があります。もし、スーパーバイザのパスワードが設定されていて、このオプションが無効の場合はBIOSはユーザーが起動していると判断します。
Fixed disk boot sector	[Normal] Write Protect	IDEハードディスクドライブに対する書き込みを防ぎます。本装置ではIDEハードディスクドライブをサポートしていません。
Power Switch Inhibit	[Disabled] Enabled	パワースイッチの機能を有効にするか無効にするかを設定します。 なお、強制電源OFF（4秒押し）は無効にできません。

[]: 出荷時の設定

Server

カーソルを「Server」の位置に移動させると、Serverメニューが表示されます。



Serverメニューで設定できる項目とその機能を示します。「System Management」と「Console Redirection」、「Event Log Configuration」は選択後、<Enter>キーを押してサブメニューを表示させてから設定します。

項目については次の表を参照してください。

項目	パラメータ	説明
Assert NMI on PERR	Disabled [Enabled]	PCI PERRのサポートを設定します。
Assert NMI on SERR	Disabled [Enabled]	PCI SERRのサポートを設定します。
FRB-2 Policy	Disable FRB2 Timer Disable BSP Do Not Disable BSP [Retry 3 Times]	BSPでFRBレベル2のエラーが発生したときのプロセッサの動作を設定します。
Boot Monitoring	[Disabled] 5 minutes 10 minutes 15 minutes 20 minutes 25 minutes 30 minutes 35 minutes 40 minutes 45 minutes 50 minutes 55 minutes 60 minutes	起動監視機能の有効/無効とタイムアウトまでの時間を設定します。この機能を使用する場合は、ESMPRO/ServerAgentをインストールしていないOSから起動する場合には、この機能を無効にしてください。

項目	パラメータ	説明
Boot Monitoring Policy	[Retry 3 times] Retry Service Boot Always Reset	起動監視時にタイムアウトが発生した場合の処理を設定します。 [Retry 3times]に設定すると、タイムアウトの発生後にシステムをリセットし、OS起動を3回まで試みます。 [Retry Service Boot]に設定すると、タイムアウト発生後にシステムをリセットし、OS起動を3回まで試行します。その後、サービスパーティション*から起動を3回試み、3回とも失敗した場合は起動を停止します。 [Always Reset]に設定すると、タイムアウト発生後にOS起動を常に試みます。 * システムにサービスパーティションが存在しない場合は、システムパーティションからOS起動を無限に試みます。
Thermal Sensor	Disabled [Enabled]	温度センサ監視機能の有効/無効を設定します。有効にすると、温度の異常を検出した場合にPOSTの終わりでいったん停止します。
BMC IRQ	Disabled [IRQ 11]	BMC（ベースボードマネージメントコントローラ）に割り込みラインを割り当てるかどうかを選択します。
Post Error Pause	Disabled [Enabled]	POSTの実行中にエラーが発生した際に、POSTの終わりでPOSTをいったん停止するかどうかを設定します。
AC-LINK	Stay Off [Last State] Power On	ACリンク機能を設定します。AC電源が再度供給されたときのシステムの電源の状態を設定します（下表参照）。
Power ON Delay Time(Sec)	[0] - 255	DC電源をONにするディレイ時間を0秒から255秒の間で設定します。AC-LINKで「Last State」または「Power On」に設定している場合に有効となります。
Platform Event Filtering	Disabled [Enabled]	BMC（ベースボードマネージメントコントローラ）の通報機能の有効/無効を設定します。

[]: 出荷時の設定

「AC-LINK」の設定と本装置のAC電源がOFFになってから再度電源が供給されたときの動作を次の表に示します。

AC電源OFFの前の状態	設定		
	Stay Off	Last State	Power On
動作中	Off	On	On
停止中（DC電源もOffのとき）	Off	Off	On
強制電源OFF*	Off	Off	On

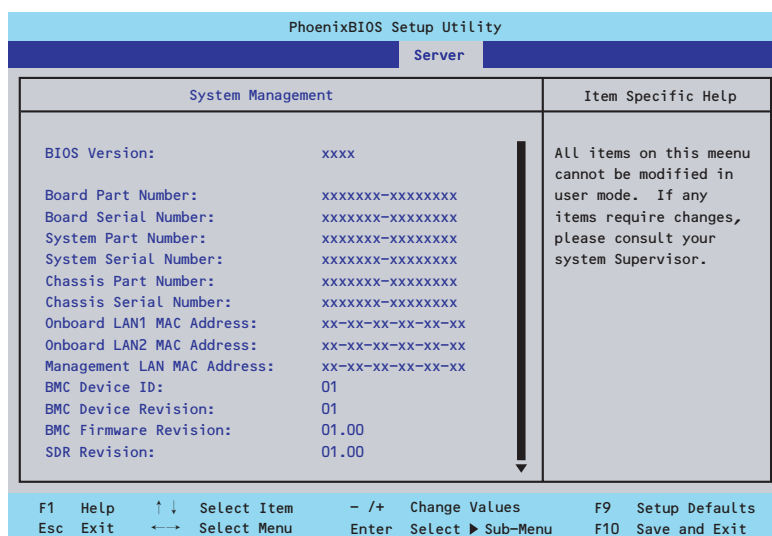
* POWERスイッチを4秒以上押し続ける操作です。強制的に電源をOFFにします。



無停電電源装置 (UPS) を利用して自動運転を行う場合は「AC-LINK」の設定を「Power On」にしてください。

System Managementサブメニュー

Serverメニューで「System Management」を選択し、<Enter>キーを押すと、以下の画面が表示されます。

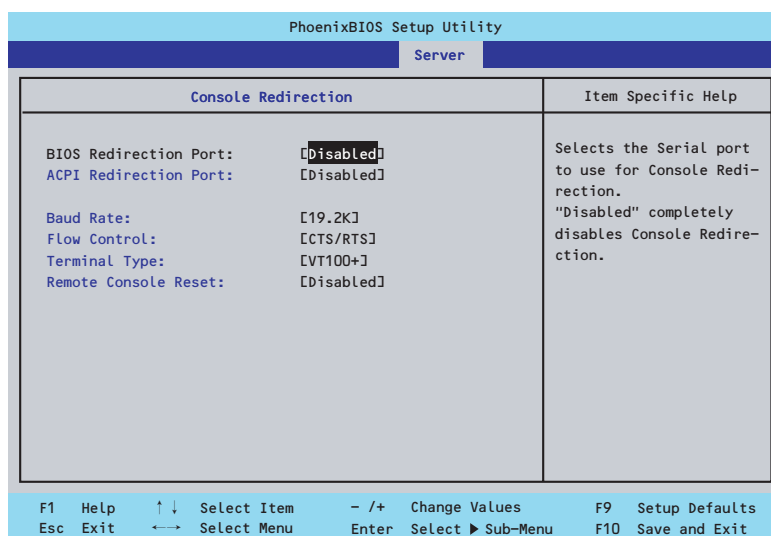


項目については次の表を参照してください。

項目	パラメータ	説明
BIOS Version	—	BIOSのバージョンを表示します（表示のみ）。
Board Part Number	—	本装置のマザーボードの部品番号を表示します（表示のみ）。
Board Serial Number	—	本装置のマザーボードのシリアル番号を表示します（表示のみ）。
System Part Number	—	本装置のシステムの部品番号を表示します（表示のみ）。
System Serial Number	—	本装置のシステムのシリアル番号を表示します（表示のみ）。
Chassis Part Number	—	本装置の筐体の部品番号を表示します（表示のみ）。
Chassis Serial Number	—	本装置の筐体のシリアル番号を表示します（表示のみ）。
Onboard LAN1 MAC Address	—	標準装備のLANポート1のMACアドレスを表示します（表示のみ）。
Onboard LAN2 MAC Address	—	標準装備のLANポート2のMACアドレスを表示します（表示のみ）。
Management LAN MAC Address	—	管理用LANポートのMACアドレスを表示します（表示のみ）。
BMC Device ID	—	BMCのデバイスIDを表示します（表示のみ）。
BMC Device Revision	—	BMCのレビジョンを表示します（表示のみ）。
BMC Firmware Revision	—	BMCのファームウェアレビジョンを表示します（表示のみ）。
SDR Revision	—	センサーデータレコードのレビジョンを表示します（表示のみ）。
PIA Revision	—	プラットフォームインフォメーションエリアのレビジョンを表示します（表示のみ）。

Console Redirectionサブメニュー

Serverメニューで「Console Redirection」を選択し、<Enter>キーを押すと、以下の画面が表示されます。



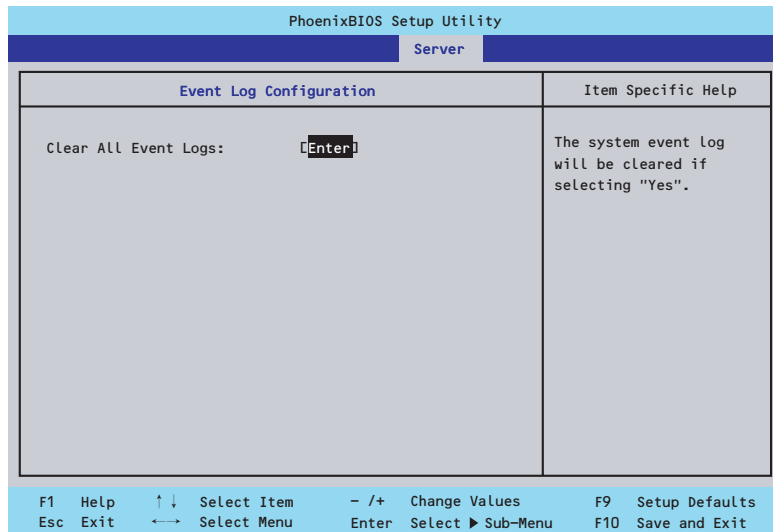
項目については次の表を参照してください。

項目	パラメータ	説明
BIOS Redirection Port	[Disabled] Serial Port A Serial Port B	このメニューで設定したシリアルポートからDianaScopeやハイパーターミナルを使った管理端末からのダイレクト接続を有効にするか無効にするかを設定します。
ACPI Redirection Port	[Disabled] Serial Port A Serial Port B	OS動作中にACPIコンソールを接続するシリアルポートを設定します。
Baud Rate	9600 [19.2K] 38.4K 57.6K 115.2K	接続するハードウェアコンソールとのインタフェースに使用するボーレートを設定します。
Flow Control	None XON/XOFF [CTS/RTS] CTS/RTS + CD	フロー制御の方法を設定します。
Terminal Type	PC ANSI [VT 100+] VT-UTF8	ターミナル端末の種別を選択します。
Remote Console Reset	[Disabled] Enabled	接続しているハードウェアコンソールから送信されたエスケープコマンド (Esc R) によるリセットを有効にするかどうかを選択します。

[]: 出荷時の設定

Event Log Configurationサブメニュー

Serverメニューで「Event Log Configuration」を選択し、<Enter>キーを押すと、以下の画面が表示されます。



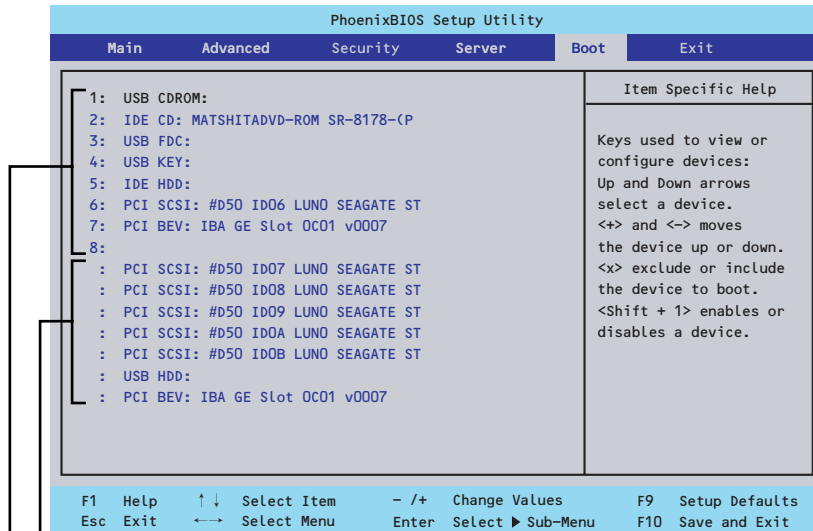
項目については次の表を参照してください。

項目	パラメータ	説明
Clear All Event Logs	Enter	<Enter>キーを押すと確認画面が表示され、「Yes」を選ぶと保存されているエラーログを初期化します。

[]: 出荷時の設定

Boot

カーソルを「Boot」の位置に移動させると、起動順位を設定するBootメニューが表示されます。



起動デバイスとして登録されていないデバイス

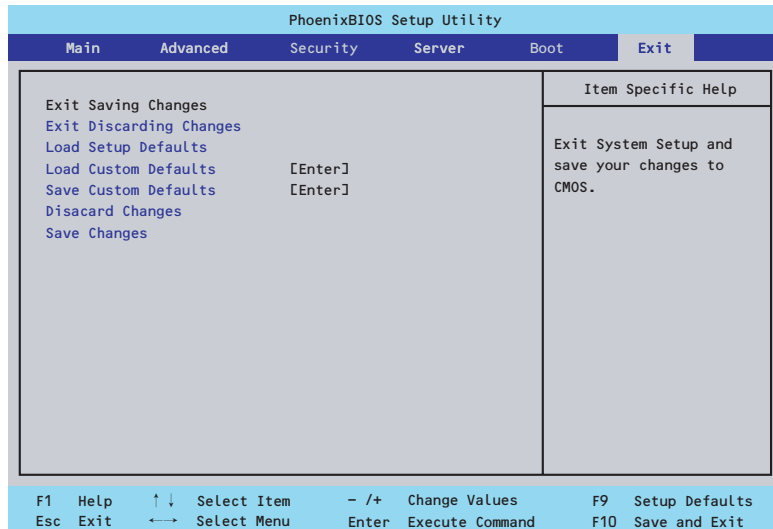
起動デバイスとして登録されたデバイスとその優先順位

表示項目	デバイス
USB CDROM	USB CD-ROMドライブ
IDE CD	ATAPIのCD-ROMドライブ（本体標準装備のDVD-ROMドライブなども含む）
USB FDC	USBフロッピーディスクドライブ
USB KEY	USBフラッシュメモリなど
IDE HDD	IDEハードディスクドライブ
PCI SCSI	本体標準装備のハードディスクドライブ ディスクアレイ構成の場合は「Software RAID」と表示します。
PCI BEV	IBA GE Slot xxxx：本体標準装備のLAN。「Slot 0C00」がLAN1、「Slot 0C01」がLAN2を表します。 その他の表示： 本体のライザーカードに接続されているオプションのPCIボード。

- BIOSは起動可能なデバイスを検出すると、該当する表示項目にそのデバイスの情報を表示します。
メニューに表示されている任意のデバイスから起動させるためにはそのデバイスを起動デバイスとして登録する必要があります（最大8台まで）。
- デバイスを選択後して<X>キーを押すと、選択したデバイスを起動デバイスとして登録／解除することができます。
最大8台の起動デバイスを登録済みの場合は<X>キーを押しても登録することはできません。現在の登録済みのデバイスから起動しないものを解除してから登録してください。
また選択後に<Shift>キーを押しながら、<1>キーを押すと選択したデバイスを有効／無効にすることができます。
- <↑>キー／<↓>キーと<+>キー／<->キーで登録した起動デバイスの優先順位（1位から8位）を変更できます。
各デバイスの位置へ<↑>キー／<↓>キーで移動させ、<+>キー／<->キーで優先順位を変更できます。

Exit

カーソルを「Exit」の位置に移動させると、Exitメニューが表示されます。



このメニューの各オプションについて以下に説明します。

Exit Saving Changes

新たに選択した内容をCMOSメモリ（不揮発性メモリ）内に保存してSETUPを終わらせる時に、この項目を選択します。Exit Saving Changesを選択すると、確認画面が表示されます。ここで、「Yes」を選ぶと新たに選択した内容をCMOSメモリ（不揮発性メモリ）内に保存してSETUPを終了し、自動的にシステムを再起動します。

Exit Discarding Changes

新たに選択した内容をCMOSメモリ（不揮発性メモリ）内に保存しないでSETUPを終わらせたい時に、この項目を選択します。

次に「Save before exiting?」の確認画面が表示され、ここで、「No」を選択すると、変更した内容をCMOSメモリ内に保存しないでSETUPを終了し、ブートへと進みます。「Yes」を選択すると変更した内容をCMOSメモリ内に保存してSETUPを終了し、自動的にシステムを再起動します。

Load Setup Defaults

SETUPのすべての値をデフォルト値に戻したい時に、この項目を選択します。Load Setup Defaultsを選択すると、確認画面が表示されます。

ここで、「Yes」を選択すると、SETUPのすべての値をデフォルト値に戻してExitメニューに戻ります。「No」を選択するとExitメニューに戻ります。



モデルによっては、出荷時の設定とデフォルト値が異なる場合があります。この項で説明している設定一覧を参照して使用する環境に合わせた設定に直す必要があります。

Load Custom Defaults

このメニューを選択して<Enter>キーを押すと、保存しているカスタムデフォルト値をロードします。カスタムデフォルト値を保存していない場合は、表示されません。

Save Custom Defaults

このメニューを選択して<Enter>キーを押すと、現在の設定値をカスタムデフォルト値として保存します。保存すると「Load Custom Defaults」メニューが表示されます。

Discard Changes

CMOSメモリに値を保存する前に今回の変更を以前の値に戻したい場合は、この項目を選択します。Discard Changesを選択すると確認画面が表示されます。

ここで、「Yes」を選ぶと新たに選択した内容が破棄されて、以前の内容に戻ります。

Save Changes

新たに選択した内容をCMOSメモリ（不揮発性メモリ）内に保存する時に、この項目を選択します。Saving Changesを選択すると、確認画面が表示されます。

ここで、「Yes」を選ぶと新たに選択した内容をCMOSメモリ（不揮発性メモリ）内に保存します。

CMOSメモリ・パスワードのクリア

本装置が持つセットアップユーティリティ「SETUP」では、本装置内部のデータを第三者から保護するために独自のパスワードを設定することができます。

万一、パスワードを忘れてしまったときなどは、ここで説明する方法でパスワードをクリアすることができます。

また、本装置のCMOSメモリに保存されている内容をクリアする場合も同様の手順で行います。

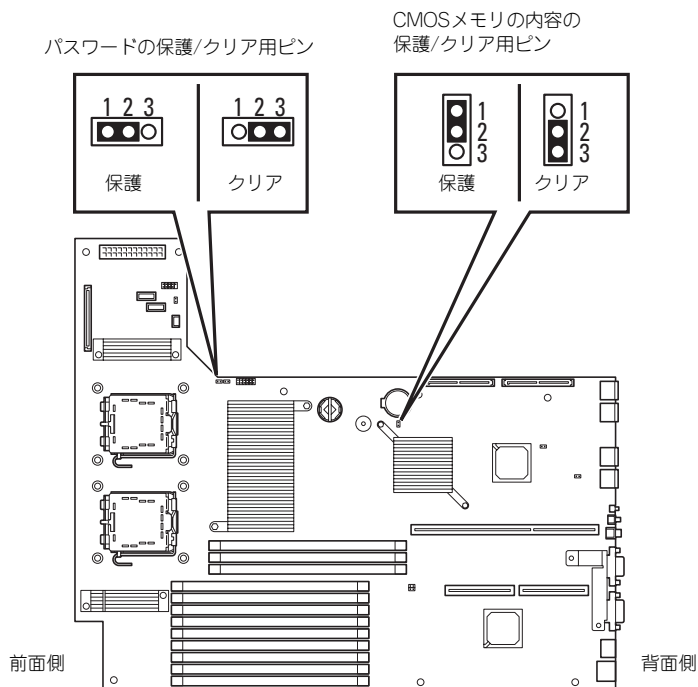


CMOSメモリの内容をクリアするとSETUPの設定内容がすべてデフォルトの設定に戻ります。

パスワード/CMOSメモリのクリアはマザーボード上のコンフィグレーションジャンプスイッチを操作して行います。ジャンプスイッチは下図の位置にあります。




その他のジャンプの設定は変更しないでください。本装置の故障や誤動作の原因となります。



それぞれの内容をクリアする方法を次に示します。


警告



装置を安全にお使いいただくために次の注意事項を必ずお守りください。人が死亡する、または重傷を負うおそれがあります。詳しくは、iii ページ以降の説明をご覧ください。

- 自分で分解・修理・改造はしない
- リチウムバッテリーを取り外さない
- プラグを差し込んだまま取り扱わない

注意



装置を安全にお使いいただくために次の注意事項を必ずお守りください。火傷やけがなどを負うおそれや物的損害を負うおそれがあります。詳しくは、iii ページ以降の説明をご覧ください。

- 1人で持ち上げない
- 中途半端に取り付けない
- カバーを外したまま取り付けない
- 指を挟まない
- 高温注意
- ラックが不安定な状態でデバイスをラックから引き出さない
- 複数台のデバイスをラックから引き出した状態にしない

1. 111ページを参照して準備をする。
2. 本体をラックから引き出す (111ページ参照)。
3. ロジックカバーを取り外す (124ページ参照)。
4. クリアしたい機能のジャンプスイッチの位置を確認する。
5. ジャンプスイッチの設定を変更する。
前ページの図を参照してください。ジャンプスイッチにアクセスしづらい場合は142ページを参照してライザーカードを取り外してください。
6. 5秒ほど待って元の位置に戻す。
7. 取り外した部品を元に組み立てる。
8. 電源コードを接続して本体の電源をONにする。
9. <F2>キーを押してBIOS SETUPユーティリティを起動し、Exitメニューから「Load Setup Defaults」を実行する。

割り込みライン

割り込みラインは、出荷時に次のように割り当てられています。オプションを増設するときなどに参考にしてください。

IRQ	周辺機器 (コントローラ)	IRQ	周辺機器 (コントローラ)
0	システムタイマ	12	マウス
1	キーボード	13	数値演算プロセッサ
2	—	14	プライマリIDE
3	COM 2シリアルポート	15	セカンダリIDE
4	COM 1シリアルポート	16	USB
5	PCI	17	VGA
6	—	18	—
7	PCI	19	USB
8	リアルタイムクロック	30	LAN1
9	ACPI Compliant System	31	LAN2
10	PCI	49	SAS1
11	BMC IRQ	51	SAS2

RAIDコンフィグレーション

ここでは本体標準装備のRAIDコントローラ (LSI Embedded MegaRAID™) を使用して内蔵ハードディスクドライブをディスクアレイドライブとして運用するための方法について説明します。オプションのディスクアレイコントローラを使用したRAIDの構築方法については、オプションに添付の説明書を参照してください。

Disk増設ユニットに搭載したハードディスクドライブをディスクアレイドライブとして運用する場合については、オプションのディスクアレイコントローラが必要です。詳しくはディスクアレイコントローラまたはDisk増設ユニットに添付の説明書を参照してください。

RAIDレベルの選択

本装置内蔵のマザーボードにあるRAIDコントローラを使用してディスクアレイ (RAID0またはRAID1) を構築することができます。

構築に必要な機器はハードディスクドライブ (最大5台) です。

● RAID0(ストライピング)

2~4台のハードディスクドライブに対してデータを分散して記録する方法です。この方法を「ストライピング」と呼びます。ハードディスクドライブへ処理を分散させることによりハードディスクドライブ単体で使用しているときに比べディスクアクセス性能を向上させることができます。



- データを複数台のハードディスクドライブに分散して記録しているためアレイを構成しているハードディスクドライブが1台でも故障するとデータの復旧はできません。
- アレイの論理容量は、接続されたハードディスクドライブの整数倍となります。

● RAID1(ミラーリング)

2台のハードディスクドライブに対して同じデータを記録する方法です。この方法を「ミラーリング」と呼びます。データを記録するときに同時に2台のハードディスクドライブに記録するため、使用中に片方のハードディスクドライブが故障してももう片方の正常なハードディスクドライブを使用してシステムダウンすることなく継続して運用することができます。



- データを2台のハードディスクドライブへ同時にリード/ライトしているため、単体ディスクに比べてディスクアクセス性能は劣ります。
- アレイの論理容量は、接続されたハードディスクドライブ1台と同じとなります。

● RAID10(RAID1のスパン)

RAID10 (RAID1のスパン) はRAID0およびRAID1の組み合わせです。データを各ハードディスクドライブへ「ストライピング」で分割し「ミラーリング」で記録します。

ハードディスクドライブの取り付け

本体に2台以上のハードディスクドライブを取り付けてください。取り付け手順については、「ハードディスクドライブ」(115ページ)を参照してください。



取り付けるハードディスクドライブは同じ回転速度のものを使用してください。また、RAID1を構築する場合は、同じ容量のハードディスクドライブを使用することをお勧めします。

RAIDの有効化

取り付けた2台以上のハードディスクドライブは、単一のハードディスクドライブか、RAIDドライブのいずれかで使用することができます。RAIDドライブとして構築するためには、マザーボード上のRAIDコンフィギュレーションジャンパの設定を変更してください。



出荷時の設定では、単一ハードディスクドライブとして使用するよう設定されています。



装置を安全にお使いいただくために次の注意事項を必ずお守りください。人が死亡する、または重傷を負うおそれがあります。詳しくは、iiiページ以降の説明をご覧ください。

- 自分で分解・修理・改造はしない
- リチウムバッテリーを取り外さない
- プラグを差し込んだまま取り扱わない

⚠ 注意



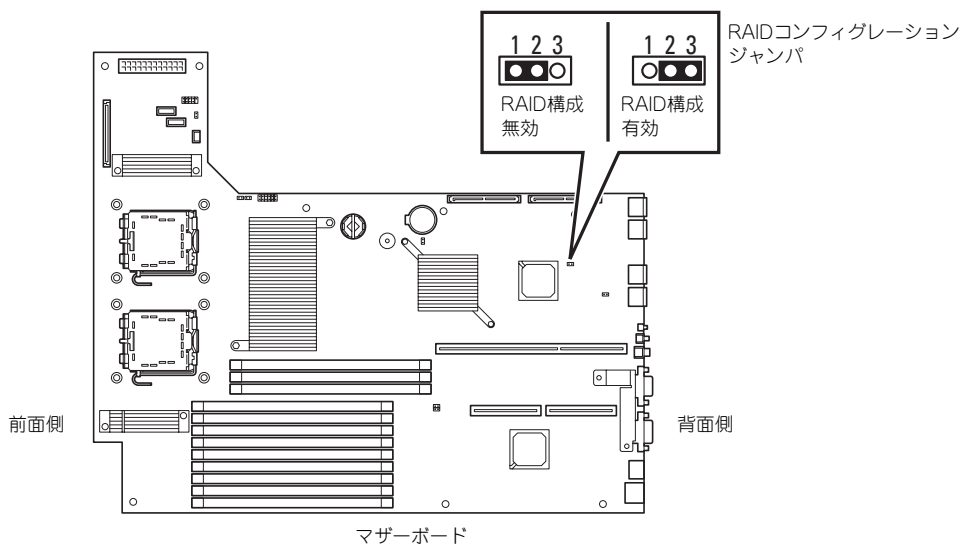
装置を安全にお使いいただくために次の注意事項を必ずお守りください。火傷やけがなどを負うおそれや物的損害を負うおそれがあります。詳しくは、iii ページ以降の説明をご覧ください。

- 1人で持ち上げない
- 中途半端に取り付けない
- カバーを外したまま取り付けない
- 指を挟まない
- 高温注意
- ラックが不安定な状態でデバイスをラックから引き出さない
- 複数台のデバイスをラックから引き出した状態にしない

1. 111ページを参照して準備をする。
2. 本体をラックから引き出す（111ページ参照）。
3. ロジックカバーを取り外す（124ページ参照）。
4. ジャンプスイッチの位置を確認する。

ジャンプスイッチにアクセスしづらい場合は 142ページを参照してライザーカードを取り外してください。

5. ジャンプスイッチの設定を変更する。



6. 取り外した部品を元に組み立てる。

RAIDユーティリティの起動と終了

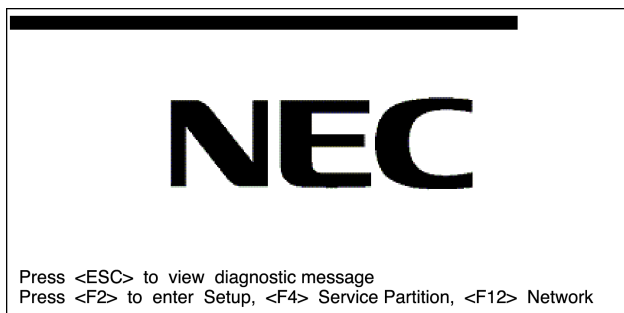
本体標準装備のRAIDコントローラ（LSI Embedded MegaRAID™）に対するコンフィギュレーションツールは「LSI Software RAID Setup Utility」です。



このコンフィギュレーションユーティリティは本装置でサポートしているDianaScopeのリモートコンソール機能では動作しません。

ユーティリティの起動

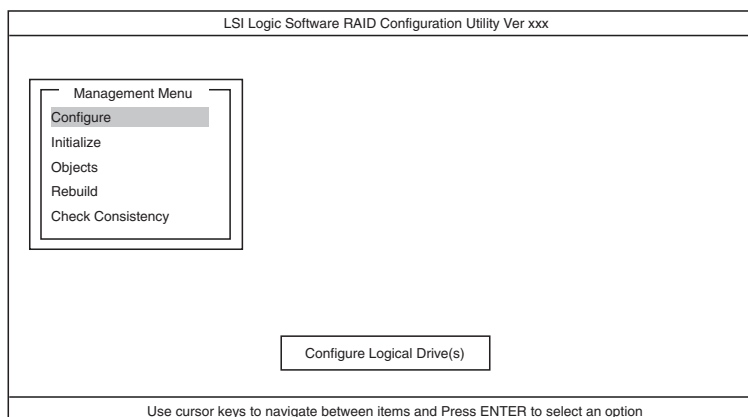
1. 本体の電源をONにした後、次に示す画面が表示された時に<Esc>キーを押す。
POSTの画面が表示されます。



2. POST画面で、以下の表示を確認したら、<Ctrl>+<M>キーを押す。

```
LSI Logic SoftwareRAID BIOS Version xxxxxx
LSI Logic MPT RAID Found at PCI Bus No:xx Bev No:xx
Scanning for Port 00 Responding xxxxxxxx xxxxMB
Standard FW xxx DRAM=128MB(SDRAM)
xx Logical drive(s) Configured
Press <Ctrl><M> to Run LSI Logic SoftwareRAID Setup Utility
```

ユーティリティが起動し、以下に示すTOPメニューを表示します。



以降の操作については、「メニューツリー」（208ページ）と「操作手順」（210ページ）を参考に操作および各種設定をしてください。

ユーティリティの終了

ユーティリティのTOPメニューで<Esc>キーを押します。
確認のメッセージが表示されたら「Yes」を選択してください。

Please Press <Ctrl> <Alt> to REBOOT the system.

上に示すメッセージが表示されたら、<Ctrl>+<Alt>+キーを押します。再起動します。

メニューツリー

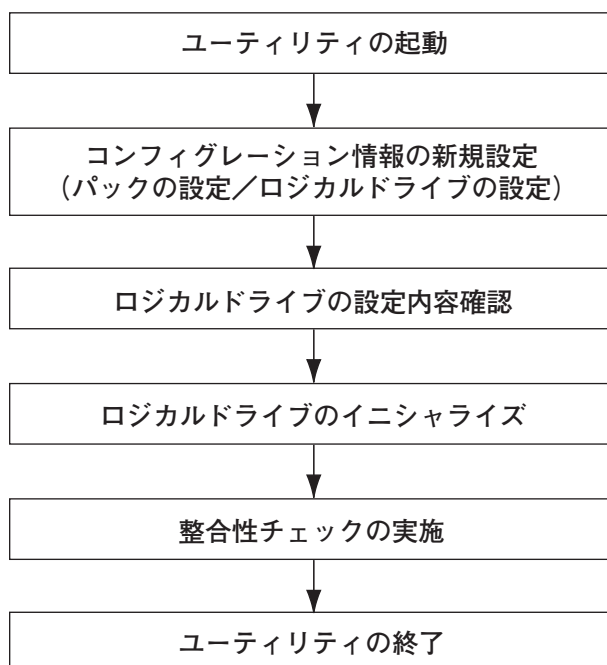
◇：選択・実行パラメータ ●：設定パラメータ ・：情報表示
◆：ロジカルドライブ生成後設定（変更）可能

メニュー	説明
◇Configure	Configuration設定を行う
◇Easy Configuration	Configurationの設定(固定値使用)
◇New Configuration	Configurationの新規設定
◇View/Add Configuration	Configurationの追加設定、表示
◇Clear Configuration	Configurationのクリア
◇Select Boot Drive	起動するロジカルドライブを選択する
◇Initialize	ロジカルドライブ初期化
◇Objects	各種設定
◇Adapter	ディスクアレイコントローラ設定
◇Sel. Adapter	アダプタの選択
●Rebuild Rate	30
●Chk Const Rate	30
●FGI Rate	30
●BGI Rate	30
●Disk WC	Off
●Read Ahead	On
●Bios State	Enable
●Stop on Error	No
●Fast Init	Enable
●Auto Rebuild	On
●Auto Resume	Enable
●Disk Coercion	1GB
●Factoty Default	デフォルト値に設定
◇Logical Drive	ロジカルドライブ操作
◇Logical Drives	ロジカルドライブの選択(複数ロジカルドライブが存在)
◇Initialize	ロジカルドライブの初期化
◇Check Consistency	ロジカルドライブの冗長性チェック
◇View/Update Parameters	ロジカルドライブ情報表示
・ RAID	RAIDレベルの表示
・ SIZE	ロジカルドライブの容量表示

メニュー	説明
・ Stripe SIZE	ストライプサイズの表示
・ #Stripes	ロジカルドライブを構成しているハードディスクドライブ数を表示
・ State	ロジカルドライブの状態表示
・ Spans	スパンの設定状態表示
・ Disk WC	ライトキャッシュの設定表示 Off : Write Through On : Write Back
・ Read Ahead	リードアヘッドの設定表示
◇Physical Drive	物理ドライブの操作
◇Physical Drive Selection Menu	物理ドライブの選択
◇Make HotSpare	オートリビルド用ホットスペアディスクに設定
◇Force Online	ディスクをオンラインにする
◇Force Offline	ディスクをオフラインにする
◇Drive Properties	ハードディスクドライブ情報の表示
・ Device Type	デバイス種類
・ Capacity	容量
・ Product ID	型番
・ Revision No.	レビジョン
◇Rebuild	リビルド実行
◇Check Consistency	ロジカルドライブの冗長性チェック

操作手順

Configurationの新規作成/追加作成



1. ユーティリティを起動する。
2. TOPメニュー (Management Menu)より、「Configure」 → 「New Configuration」を選択する。追加作成の場合は、「View/add Configuration」を選択する。



重要

- 「New Configuration」でConfigurationを作成の場合、既存のコンフィグレーション情報がクリアされます。既存のコンフィグレーション情報に追加作成の場合は、「View/add Configuration」を選択してください。
- 「Easy Configuration」ではRAID1のスパンの作成、ロジカルドライブ容量の設定ができません。「New Configuration」か「View/Add Configuration」で作成してください。

3. 確認のメッセージ (Proceed?) が表示されるので、「Yes」を選択する。

SCAN DEVICEが開始され(画面下にスキャンの情報が表示されます)、終了すると、「New Configuration - ARRAY SELECTION MENU」画面が表示されます。

New Configuration - ARRAY SELECTION MENU

PORT#

0	■ READY
1	■ READY
2	
3	
4	
5	
6	

4. カーソルキーでパックしたいハードディスクドライブにカーソルを合わせ、スペースキーを押す。

ハードディスクドライブが選択されます (選択ハードディスクドライブの表示が「READY」から「ONLIN」になります)。

New Configuration - ARRAY SELECTION MENU

PORT#

0	■ ONLIN A00-00
1	■ ONLIN A00-01
2	
3	
4	
5	
6	

5. <F10>キーを押して、Select Configurable Array(s)を設定する。

6. スペースキーを押す。

SPAN-1が設定されます。

Select Configurable Array(s)

<table border="1"> <tr> <td>A-0</td> </tr> <tr> <td>SPAN-1</td> </tr> </table>	A-0	SPAN-1
A-0		
SPAN-1		

7. <F10>キーを押してロジカルドライブの作成を行う。

「Logical Drives Configure」画面が表示されます。(下図は、ハードディスクドライブ2台、RAID1を例にしています)

Logical Drives Configured					
LD	RAID	Size	#Stripes	StrpSz	Status
0	1	xxxMB	2	64KB	ONLINE

Logical Drive0	
RAID =	1
Size =	xxxxMB
DWC =	On
RA =	On
Accept	
Span =	NO

8. カーソルキーで「RAID」、「Size」、「DWC」、「RA」、「Span」を選択し、<Enter>キーで確定させ、各種を設定する。

(1) 「RAID」: RAIDレベルの設定を行います。

パラメータ	備考
0	RAID0
1	RAID1
5	RAID5 (オプション)
10	RAID1のスパン

バックを組んだHDDの数によって選択可能なRAIDレベルが変わります。

(2) 「Size」: ロジカルドライブのサイズを指定します。本装置のマザーボード上のRAIDコントローラは最大40個のロジカルドライブが作成できます。

(3) 「DWC」: Disk Write Cacheの設定を行います。

パラメータ	備考
Off	ライトスルー
On	ライトバック

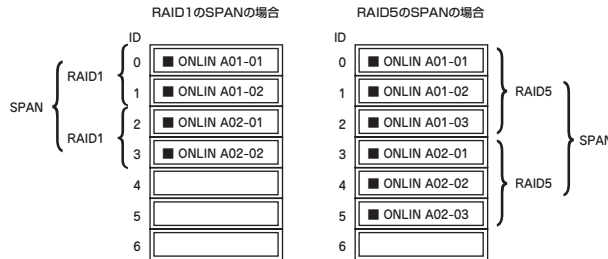
(4) 「RA」: Read Aheadの設定を行います。

パラメータ	備考
Off	先読みを行わない
On	先読みを行う

(5) 「Span」：Span設定を行います。

パラメータ	備考
SPAN=NO	Span設定を行わない
SPAN=YES	Span設定を行う

SPAN実行時は、パックを組む時に図の様に2組以上の同一パックを作成します。



9. すべての設定が完了したら、「Accept」を選択して、<Enter>キーを押す。

ロジカルドライブが生成され、「Logical Drive Configured」画面にロジカルドライブが表示されます。

10. ロジカルドライブを生成したら、<Esc>キーを押して画面を抜け、「Save Configuration?」画面まで戻り、「Yes」を選択する。

Configurationがセーブされます。

11. Configurationのセーブ完了メッセージが表示されたら、<Esc>キーでTOPメニュー画面まで戻る。

12. TOPメニュー画面より「Objects」→「Logical Drive」→「View/Update Parameters」を選択してロジカルドライブの情報を確認する。

13. TOPメニュー画面より「Initialize」を選択する。

14. 「Logical Drives」の画面が表示されたら、イニシャライズを行うロジカルドライブにカーソルを合わせ、スペースキーを押す。

ロジカルドライブが選択されます。

15. ロジカルドライブを選択したら、<F10>キーを押してInitializeを行う。

実行確認画面が表示されるので、「Yes」を選択するとInitializeが実行されます。

「Initialize Logical Drive Progress」画面のメータ表示が100%になったら、Initializeは完了です。

16. Initializeを実施済みのロジカルドライブに対して、整合性チェックを行う。

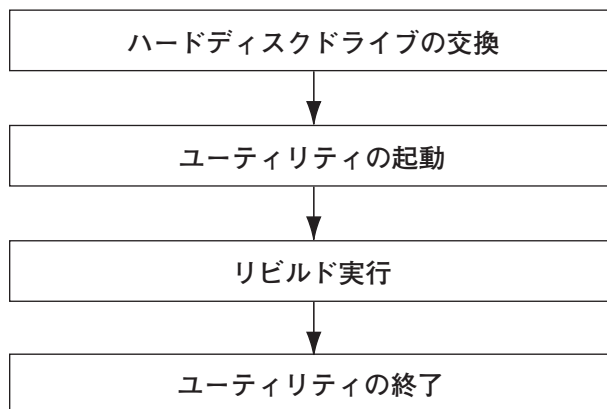
詳細な実行方法は「整合性チェック」(216ページ)を参照してください。

17. <Esc>キーでTOPメニューまで戻って、ユーティリティを終了する。



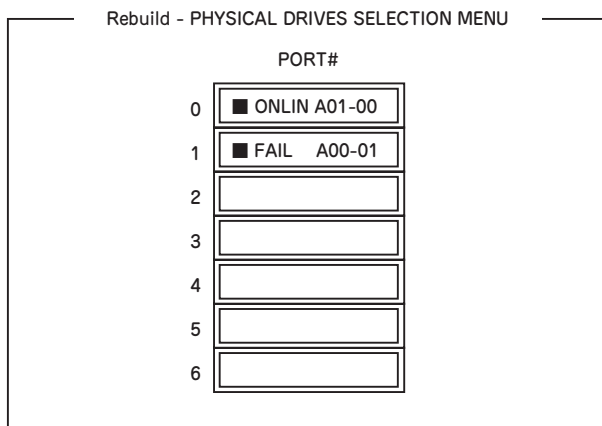
コンフィギュレーションの作成を行った時は、必ず、整合性チェックを実行してください。

マニュアルリビルド



1. ハードディスクドライブを交換し、装置を起動する。
2. ユーティリティを起動する。
3. TOPメニューより、「Rebuild」を選択する。

「Rebuild -PHYSICAL DRIVES SELECTION MENU」画面が表示されます。



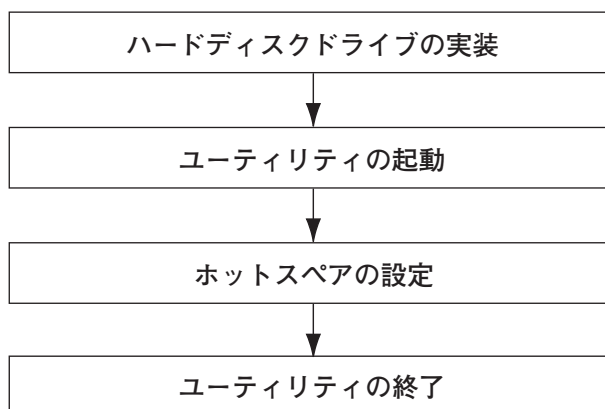
4. 「FAIL」になっているHDDにカーソルを合わせ、スペースキーで選択する。(複数のハードディスクドライブを選択可能(同時リビルド))
5. ハードディスクドライブの選択が完了したら、<F10>キーを押してリビルドを実行する。
6. 確認の画面が表示されるので、「Yes」を選択する。

リビルドがスタートします。

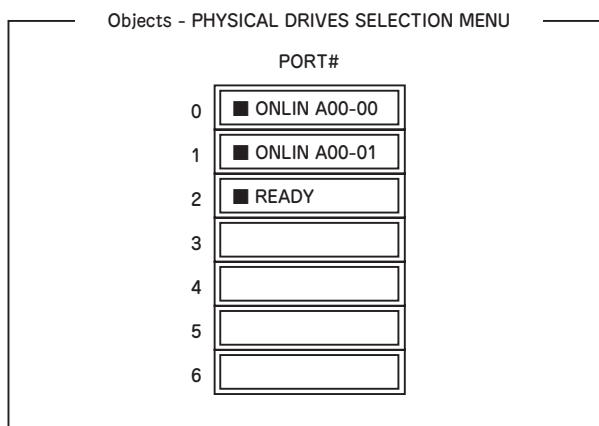
「Rebuild Physical Drives in Progress」画面のメータ表示が100%になったらリビルド完了です。

7. <Esc>キーでTOPメニューまで戻って、ユーティリティを終了する。

ホットスペアの設定

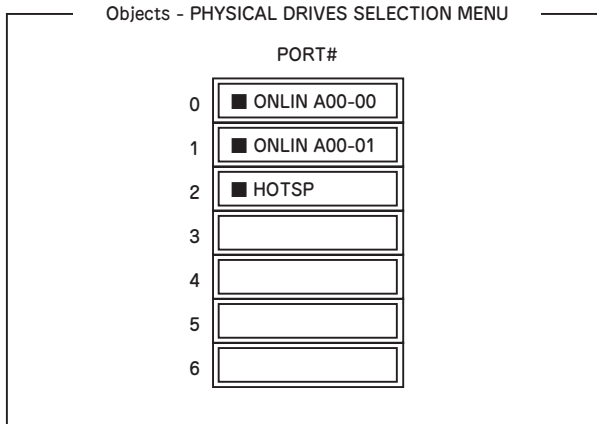


1. ホットスペア用のハードディスクドライブを実装し、本体装置を起動する。
2. ユーティリティを起動する。
3. TOPメニューより、「Objects」 → 「Physical Drive」 を選択する。
「Objectsts - PHYSICAL DRIVE SELECTION MENU」 画面が表示されます。



4. ホットスペアに設定するハードディスクドライブにカーソルを合わせて、<Enter> キーを押す。
5. 「Port #X」の画面が表示されるので、「Make HotSpare」を選択する。
6. 確認の画面が表示されるので、「Yes」を選択する。
ハードディスクドライブの表示が、「HOTSP」に変更されます。

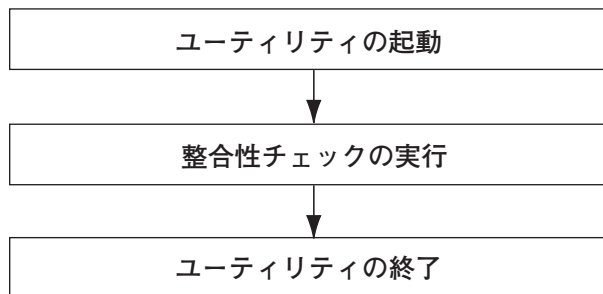
7. <Esc>キーでTOPメニューまで戻って、ユーティリティを終了する。



チェック

- ホットスペアの設定を取り消すには、「Objects」→「Physical Drive」→「Port #X」→「Force Offline」を選択します。
- ホットスペア用ハードディスクドライブが複数(同一容量)ある場合は、CH番号/ID番号が小さいハードディスクドライブから順にリビルドが実施されます。

整合性チェック



1. ユーティリティを起動する。
2. TOPメニューより、「Check Consistency」を選択する。
「Logical Drives」の画面が表示されます。
3. 整合性チェックを行うロジカルドライブにカーソルを合わせ、スペースキーを押す。
ロジカルドライブが選択されます。
4. ロジカルドライブを選択したら、<F10>キーを押して、整合性チェックを行う。

5. 確認画面が表示されるので、「Yes」を選択する。

整合性チェックが実行されます。

「Check Consistency Progress」画面のメータ表示が100%になったら、整合性チェックは完了です。

6. <Esc>キーでTOPメニューまで戻って、ユーティリティを終了する。



コンフィグレーションの作成を行った時は、必ず、整合性チェックを実行してください。

その他

(1) Clear Configuration

コンフィグレーション情報のクリアを行います。TOPメニューより、「Configure」→「Clear Configuration」を選択します。「Clear Configuration」を実行すると、ディスクアレイコントローラ、ハードディスクドライブのコンフィグレーション情報がクリアされます。「Clear Configuration」を実行すると、ディスクアレイコントローラのすべてのチャンネルのコンフィグレーション情報がクリアされます。



- ディスクアレイコントローラとハードディスクドライブのコンフィグレーション情報が異なる場合、(ディスクアレイコントローラ不具合による交換時以外)ディスクアレイコントローラのコンフィグレーション情報を選んだ場合、コンフィグレーションが正常に行えません。その場合には、「Clear Configuration」を実施して、再度コンフィグレーションを作成してください。
- ロジカルドライブ単位の削除は、このユーティリティではできません。MegaRAID Storage Managerを使用してください。

(2) Force Online

Fail状態のハードディスクドライブをオンラインにすることができます。TOPメニューより、「Objects」→「Physical Drive」→ハードディスクドライブ選択→「Force Online」

(3) Rebuild Rate

Rebuild Rateを設定します。

TOPメニューより、「Objects」→「Adapter」→「Sel. Adapter」→「Rebuild Rate」を選択。0%～100%の範囲で設定可能。デフォルト値(設定推奨値)30%。

(4) ハードディスクドライブ情報

ハードディスクドライブの情報を確認できます。

TOPメニューより、「Objects」→「Physical Drive」→ハードディスクドライブ選択→「Drive Properties」を選択。

リセット

本装置が動作しなくなったときに参照してください。

ソフトウェアリセット

OSが起動する前に動作しなくなったときは、<Ctrl>キーと<Alt>キーを押しながら、<Delete>キーを押してください。リセットを実行します。



重要

リセットは、本体のDIMM内のメモリや処理中のデータをすべてクリアしてしまいます。ハングアップしたとき以外でリセットを行うときは、本装置がなにも処理していないことを確認してください。

強制電源OFF

OSからシャットダウンできなくなったときや、POWERスイッチを押しても電源をOFFにできなくなったとき、リセットが機能しないときなどに使用します。

本体のPOWERスイッチを4秒ほど押し続けてください。電源が強制的にOFFになります。(電源を再びONにするときは、電源OFFから約10秒ほど待ってから電源をONにしてください。)



重要

リモートパワーオン機能を使用している場合は、一度、電源をONにし直して、OSを起動させ、正常な方法で電源をOFFにしてください。

