

NEC Express5800シリーズ Express5800/120Lh

2

ハードウェア編

本装置のハードウェアについて説明します。

「各部の名称と機能」(102ページ)

本体の各部の名称と機能についてパーツ単位に説明しています。

「設置と接続」(113ページ)

本体の設置にふさわしい場所や背面のコネクタへの接続について説明しています。

「基本的な操作」(118ページ)

電源のONやOFFの方法、およびフロッピーディスクやCD-ROMのセット方法などについて説明しています。

「オプションの取り付け」(129ページ)

本装置にオプションを取り付けるときにご覧ください。

「ケーブル接続」(176ページ)

本体の内部/外部へのケーブル接続例を示します。背面にあるケーブルの接続については「設置と接続」をご覧ください。

「BIOSのセットアップ」(185ページ)

専用のユーティリティを使ったBIOSの設定方法について説明しています。

「リセットとクリア」(218ページ)

リセットする方法と内部メモリ(CMOSメモリ)のクリア方法について説明します。

「割り込みラインとI/Oポートアドレス」(222ページ)

本体内部のアドレスや割り込みの設定について説明しています。

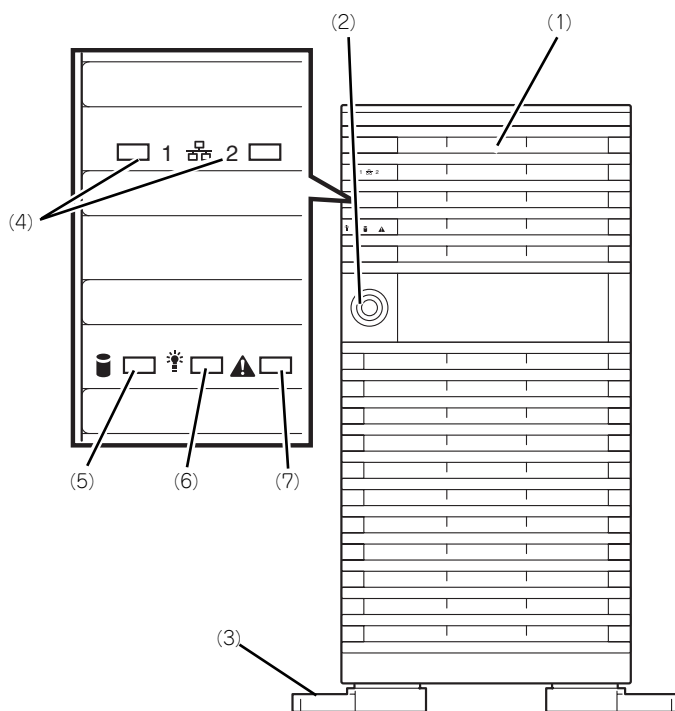
「RAIDコンフィグレーション」(224ページ)

本装置内蔵のハードディスクドライブをディスクアレイドライブとして運用するための方法について説明します。

各部の名称と機能

本装置の各部の名称を次に示します。

装置前面



(1) フロントドア

POWERスイッチ、5.25インチデバイス、CD-ROMドライブ、フロッピーディスクドライブを取り扱うときや3.5インチデバイスベイにハードディスクドライブを取り付ける（または取り外す）ときに開ける。添付のセキュリティキーでロックすることができる（→118ページ）。

(2) キースロット

フロントドアをロック/解除するセキュリティキーの差し口（→118ページ）。

(3) スタビライザ（左右に各2個）

転倒防止用のストッパ。

(4) LANアクセスランプ（緑色）

LANに接続されているときに点灯し、LANにアクセスしているときに点滅する（→108ページ）。左側がLAN1用で右側がLAN2用。

LANポート番号は、OSの種類によりアイコン表示とOS上の表示が異なる場合があります。

(5) DISK ACCESSランプ（緑色/アンバー色）

内蔵のハードディスクドライブにアクセスしているときに緑色に点灯する。内蔵のハードディスクドライブのうち、いずれか1つでも故障するとアンバー色に点灯する（→110ページ）。

(6) POWER/SLEEPランプ（緑色）

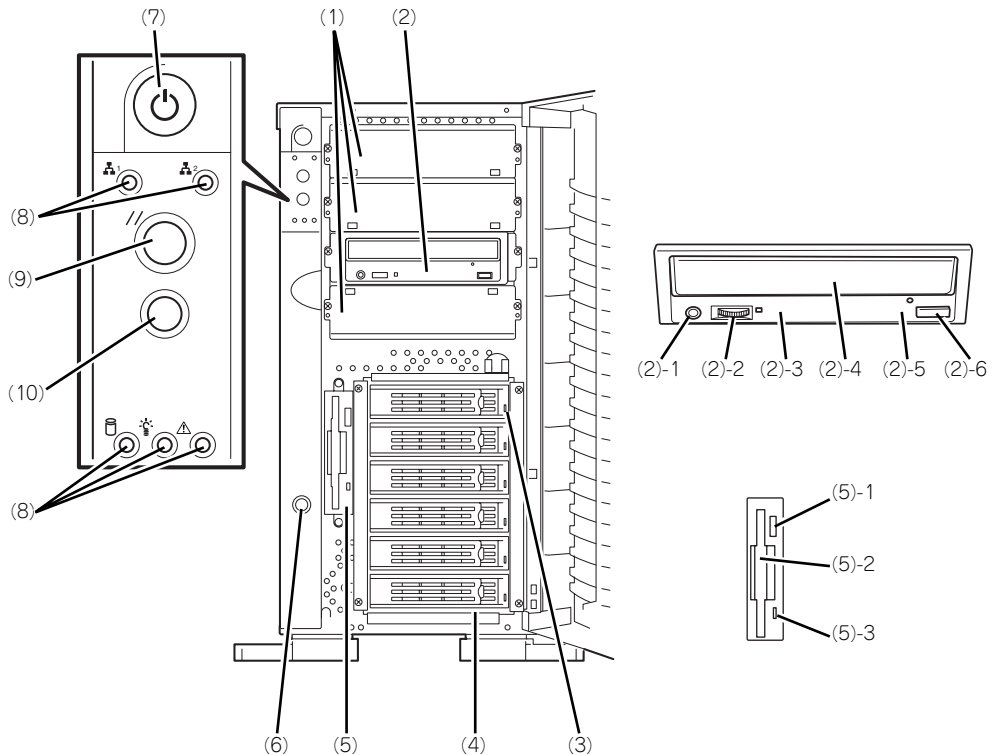
電源をONにすると緑色に点灯する。電源をOFFにすると消灯する（→109ページ）。またシステムがスリープ状態のときに点滅する。

(7) STATUSランプ（緑色/アンバー色）

正常に動作しているときは緑色に、異常を検出するとアンバー色に点灯・点滅する（→108ページ）。

装置前面（フロントドアを開いた状態）

下図はオプションのハードディスクドライブがすべて搭載された状態を示しています。



(1) 5.25インチドライブベイ

オプションのDAT（デジタルオーディオテープ）ドライブや光磁気ディスクドライブなどを取り付ける場所（→150ページ）。

(2) CD-ROMドライブ

CD-ROMのデータの読み出しを行う（→126ページ）。

(2)-1 ヘッドフォンジャック

(2)-2 ボリューム

(2)-3 アクセスランプ

(2)-4 トレー

(2)-5 強制イジェクトホール

(2)-6 オープン/クローズボタン

(3) DISKランプ（緑色/アンバー色）

ハードディスクドライブ（オプション）にあるランプ。ハードディスクドライブにアクセスしているときに緑色に点灯する。ハードディスクドライブが故障するとアンバー色に点灯し、リビルド中は緑色とアンバー色に交互に点滅する（ディスクアレイ構成時のみ、→110ページ）。

(4) 3.5インチハードディスクドライブベイ

ハードディスクドライブ増設用スロット。約25.4mm（1インチ）厚のハードディスクドライブが取り付けられる（→136ページ）。

SCSI IDは下から順にID0～ID5で固定に設定されている。ハードディスクドライブは別売品でプランクスロットにはダミートレーが搭載されている（ID0のスロットを除く）。

(5) 3.5インチフロッピーディスクドライブ

3.5インチフロッピーディスクを挿入して、データの書き込み/読み出しを行う装置（→124ページ）。

(5)-1 イジェクトボタン

(5)-2 ディスク挿入口

(5)-3 フロッピーディスクアクセスランプ（アクセス中は緑色に点灯）

(6) カバーオープンセンサ

フロントドアの開閉を検出するセンサ。

(7) POWERスイッチ

電源をON/OFFするスイッチ。一度押すとPOWER/SLEEPランプが点灯し、ONの状態になる。もう一度押すと電源をOFFにする（→119ページ）。4秒以上押し続けると強制的にシャットダウンする（→218ページ）。

(8) ランプ（前ページ参照）

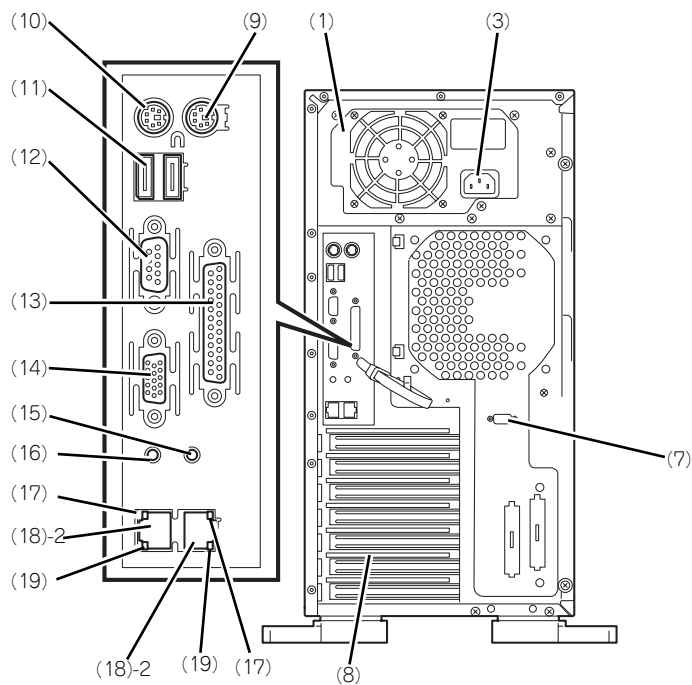
(9) RESETスイッチ

本装置をリセットするスイッチ（→218ページ）。

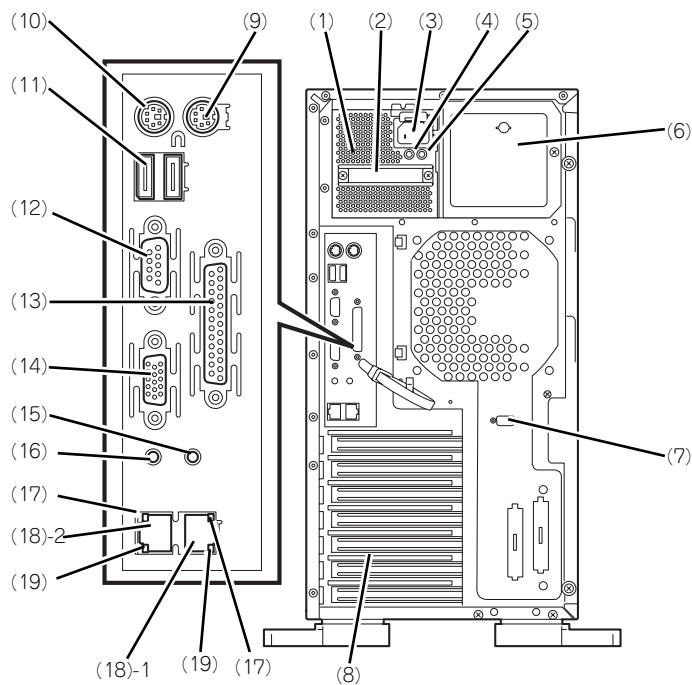
(10) DUMPスイッチ

本装置に起きたイベントログを採取する（→324ページ）。

装置背面



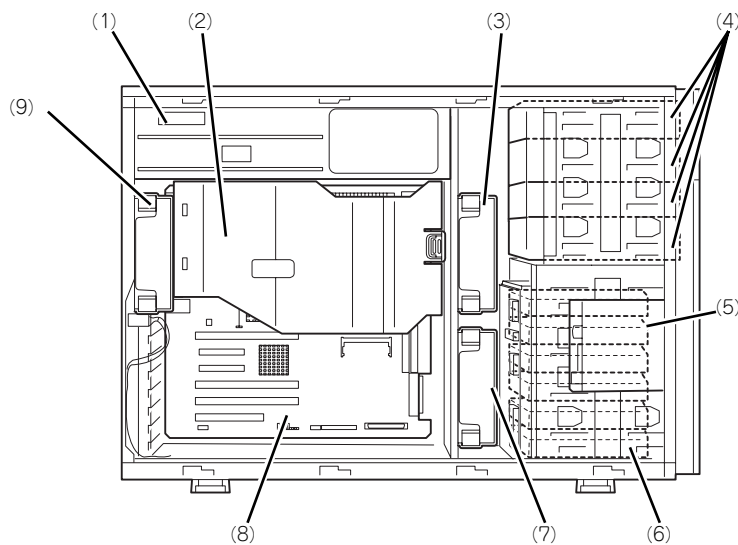
N8100-1075/1131



N8100-1076/1077/1132/1103

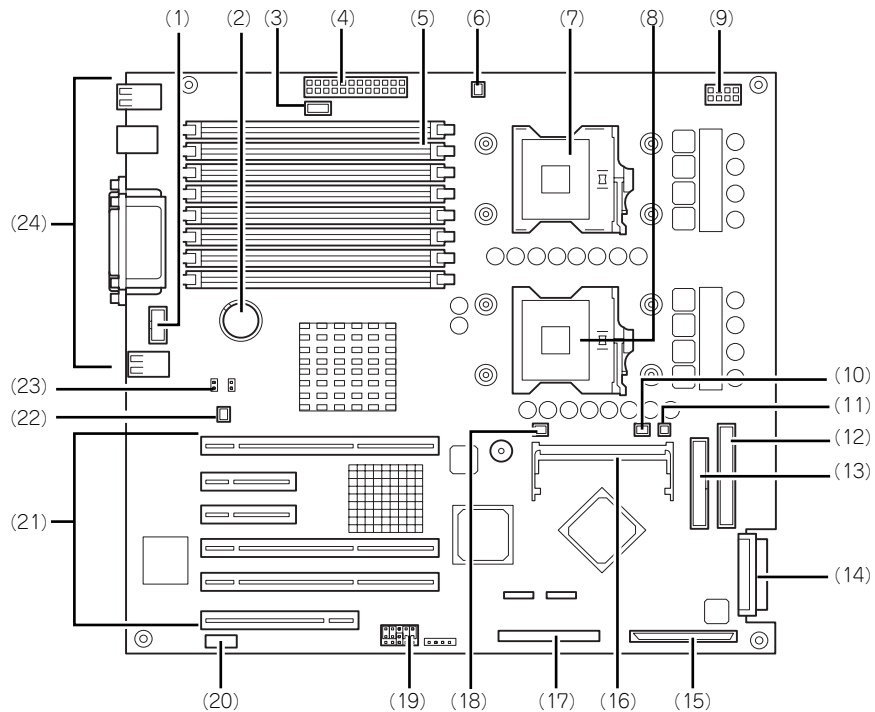
- (1) **電源ユニット**
本装置にDC電源を供給する装置。
- (2) **ハンドル**
電源ユニットの取り付け/取り外しの際に持つとっ手。
- (3) **ACインレット**
電源コードを接続するソケット (→115ページ)。増設電源ユニットにもACインレットが付いている。
- (4) **POWERランプ (緑色)**
電源コードをACインレットに接続し、AC電源を受電すると点滅し、電源をON (DC ON) すると点灯する (→111ページ)
- (5) **POWER FAILランプ (アンバー色)**
電源ユニットに何らかの異常が発生した場合に点灯する (→111ページ)
- (6) **増設電源ユニットスロット**
オプションの電源ユニットを取り付けるスロット (→142ページ)。
- (7) **シリアルポートBコネクタ**
シリアルインタフェースを持つ装置と接続する (→115ページ)。
なお、専用回線に直接接続することはできません。
- (8) **PCIボード増設用スロット**
オプションのPCIボードを取り付けるスロット (→154ページ)。
- (9) **マウスコネクタ**
添付のマウスを接続する (→115ページ)。
- (10) **キーボードコネクタ**
添付のキーボードを接続する (→115ページ)。
- (11) **USB1~2コネクタ**
USBインタフェースに対応している機器と接続する (→115ページ)。背面から見て左から順にコネクタ1、コネクタ2と割り当てられている (→115ページ)
- (12) **シリアルポートAコネクタ**
シリアルインタフェースを持つ装置と接続する (→115ページ)。
なお、専用回線に直接接続することはできません。
- (13) **プリンタポートコネクタ**
セントロニクスインタフェースを持つプリンタと接続する (→115ページ)。
- (14) **モニタコネクタ**
ディスプレイ装置を接続する (→115ページ)。
- (15) **DUMP (NMI) スイッチ**
押すとシステムメモリのダンプを実行する (→115ページ)。
- (16) **未使用スイッチ**
- (17) **LINK/ACTランプ**
LANのアクセス状態を示すランプ (→112ページ)。
- (18) **LANコネクタ**
1000Base-T/100Base-TX/10Base-T対応に対応したLAN上のネットワークシステムと接続する (→115ページ)。
(18) - 1 LANポート1
(18) - 2 LANポート2
LANポート番号は、OSの種類によりアイコン表示とOS上の表示が異なる場合があります。
- (19) **スピードランプ**
標準装備のLANポート1と2の転送速度を示すランプ (→111ページ)。

装置内部



- (1) 電源ユニット
- (2) ダクトカバー
- (3) フロントファンユニット (標準装備)
- (4) 5.25インチデバイスベイ (4スロット)
最大3台まで増設可能。
- (5) 3.5インチフロッピーディスクドライブ
- (6) 3.5インチハードディスクドライブベイ
ハードディスクドライブ6台を搭載可能。
- (7) オプションファン (オプション)
- (8) マザーボード
- (9) リアファン (標準装備)

マザーボード



- (1) シリアルポートBコネクタ
- (2) リチウム電池
- (3) 電源信号コネクタ
- (4) 電源コネクタ
- (5) DIMMソケット (上からSlot #8、#7、#6、#5、#4、#3、#2、#1)
2枚1組単位で増設する (この単位を「Group」と呼ぶ)。
- (6) 冷却ファンコネクタ (Fan 3・オプションの冗長ファン使用時)
- (7) プロセッサ1ソケット
- (8) プロセッサ2ソケット
- (9) 電源コネクタ
- (10) 冷却ファン信号コネクタ
- (11) 冷却ファンコネクタ (Fan 2・オプションの冗長ファン使用時)
- (12) IDEコネクタ (CD-ROMドライブ用)
- (13) フロッピーディスクドライブコネクタ
- (14) SCSIコネクタ2
- (15) SCSIコネクタ1
- (16) リモートマネジメントカードコネクタ
- (17) フロントパネルインタフェースコネクタ
- (18) 冷却ファンコネクタ (本装置では使用しません)
- (19) CMOSクリア用ジャンプスイッチ (219ページ参照)
- (20) サイドカバーセンサ
- (21) PCIボードスロット (6スロット、下からPCI#1→PCI#2→PCI#3→PCI#4→PCI#5→PCI#6)
PCI #1: 32-bit/33MHz
PCI #2~#3: 64-bit/100MHz
PCIe #4、#5: x8
PCI #6: 64-bit/133MHz
- (22) 冷却ファンコネクタ (Fan 5)
- (23) パスワードクリア用ジャンプスイッチ (219ページ参照)
- (24) 外部接続コネクタ (104ページ参照)

* ここでは本装置のアップグレードや保守 (部品交換など) の際に使用するコネクタのみあがけています。その他のコネクタや部品については出荷時のままお使いください。

ランプ表示

本装置のランプの表示とその意味は次のとおりです。

LANアクセスランプ

本装置がLANに接続されているときに緑色に点灯し、LANを介してアクセスされているとき（パケットの送受信を行っているとき）に点滅します。アイコンの隣にある数字は背面のネットワークポートの番号を示します。

STATUSランプ

本装置が正常に動作している間はSTATUSランプは緑色に点灯します。STATUSランプが消灯しているときや、アンバー色に点灯/点滅しているときは本装置になんらかの異常が起きたことを示します。

次にSTATUSランプの表示の状態とその意味、対処方法を示します。



- ESMPROまたはオフライン保守ユーティリティをインストールしておく
とエラーログを参照することで故障の原因を確認することができます。
- いったん電源をOFFにして再起動するときに、OSからシャットダウン
処理ができる場合はシャットダウン処理をして再起動してください。
シャットダウン処理ができない場合はリセット、強制電源OFFをするか
(218ページ参照)、一度電源コードを抜き差しして再起動させてくだ
さい。

STATUSランプの 状態	意 味	対処方法
緑色に点灯	正常に動作しています。	—
緑色に点滅	メモリがCPU、電源のいずれかが縮退した状態で動作しています。	装置背面のAC POWERランプの状態を確認してください。
	メモリ1ビットエラーが多発しています。	BIOSセットアップユーティリティ「SETUP」を使って縮退しているデバイスを確認後、早急に交換することをお勧めします。
消灯	電源がOFFになっている。	電源をONにしてください。
消灯*	POST中である。	しばらくお待ちください。POSTを完了後、しばらくすると緑色に点灯します。
	CPUでエラーが発生した。 (Thermal-Trip)	いったん電源をOFFにして、電源をONにし直してください。POSTの画面で何らかのエラーメッセージが表示された場合は、メッセージを記録して保守サービス会社に連絡してください。
	CPU温度の異常を検出した。	
	ウォッチドッグタイマタイムアウトが発生した。	
	CPUバスエラーが発生した。	
	メモリダンプリクエスト中。	ダンプを採取し終わるまでお待ちください。

STATUSランプの状態	意味	対処方法
アンバー色に点灯*	温度異常を検出した。	内部のファンにホコリやチリが付着していないかどうか確認してください。また、ファンユニットが確実に接続されていることを確認してください。 それでも表示が変わらない場合は、保守サービス会社に連絡してください。
	電圧異常を検出した。	保守サービス会社に連絡してください。
	すべての電源ユニットが故障した。	
アンバー色に点滅*	冗長構成の電源でどちらか一方の電源ユニットにAC電源が供給されていないか、どちらか一方の電源ユニットの故障を検出した。	電源コードを接続して、電源を供給してください。電源ユニットが故障している場合は、保守サービス会社に連絡してください。
	ファンアラームを検出した。	ファンユニットが確実に接続されているか確認してください。それでも表示がかわらない場合は、保守サービス会社に連絡してください。
	温度警告を検出した。	内部ファンにホコリやチリが付着していないかどうか確認してください。また、ファンユニットが確実に接続されていることを確認してください。 それでも表示が変わらない場合は、保守サービス会社に連絡してください。
	電圧警告を検出した。	保守サービス会社に連絡してください。

* オプションのリモートマネージメントカード/アドバンスドリモートマネージメントカードを装着している場合にのみ表示します。

POWER/SLEEPランプ

本装置の電源がONの間、ランプが緑色に点灯しています。電源が本装置に供給されていないとPOWERランプが消灯します。

省電力モードをサポートしているOSで、本装置を省電力モードに切り替えるとランプが緑色に点滅します。POWERスイッチを押すと、通常の状態に戻ります。

省電力モードはWindows Server 2003/Windows 2000の場合に機能します。また、OSによっては一定時間以上、本装置を操作しないと自動的に省電力モードに切り替わるよう設定したり、OSのコマンドによって省電力モードに切り替えたりすることもできます。

DISK ACCESSランプ

DISK ACCESSランプは3.5インチハードディスクドライブベイに取り付けられているハードディスクドライブの状態を示します。

ハードディスクドライブにアクセスするたびにランプは緑色に点灯します。DISK ACCESSランプがアンバー色に点灯している場合は、ハードディスクドライブに障害が起きたことを示します。故障したハードディスクドライブの状態はそれぞれのハードディスクドライブにあるランプで確認できます。

DISK ACCESSランプが緑色とアンバー色に交互に点滅している場合またはアンバー色に点滅している場合は、内蔵のディスクアレイコントローラに接続されているハードディスクドライブのリビルド（再構築）が行われていることを示します。

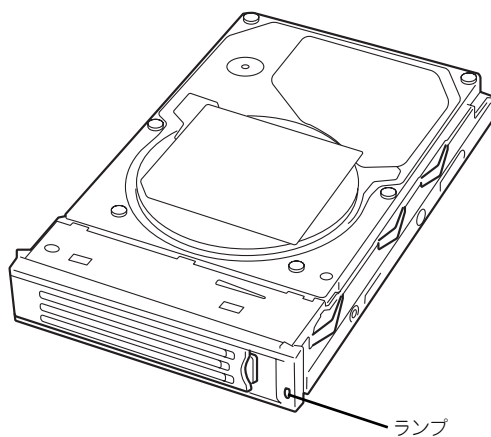
アクセスランプ

フロッピーディスクドライブとCD-ROMドライブのアクセスランプは、それぞれにセットされているディスクやCD-ROMにアクセスしているときに点灯します。

ハードディスクドライブのランプ

3.5インチハードディスクドライブベイに搭載しているDISKランプは表示状態によって意味が異なります。

- **緑色に点灯**
ハードディスクドライブに電源が供給されていることを示します。
- **緑色に点滅**
ハードディスクドライブにアクセスしていることを示します。
- **アンバー色に点灯**
ディスクアレイを構成しているときに取り付けられているハードディスクドライブが故障していることを示します。



ディスクアレイ（RAID1、RAID5）を構成している場合は、1台のハードディスクドライブが故障しても運用を続けることができますが早急にハードディスクドライブを交換して、再構築（リビルド）を行うことをお勧めします（ディスクの交換はホットスワップで行えます）。

● 緑色とアンバー色に交互に点滅

ハードディスクドライブの再構築（リビルド）中であることを示します（故障ではありません）。ディスクアレイ構成で、故障したハードディスクドライブを交換すると自動的にデータのリビルドを行います（オートリビルド機能）。リビルド中はランプが緑色とアンバー色に交互に点灯します。

リビルドを終了するとランプは消灯します。リビルドに失敗するとランプがアンバー色に点灯します。

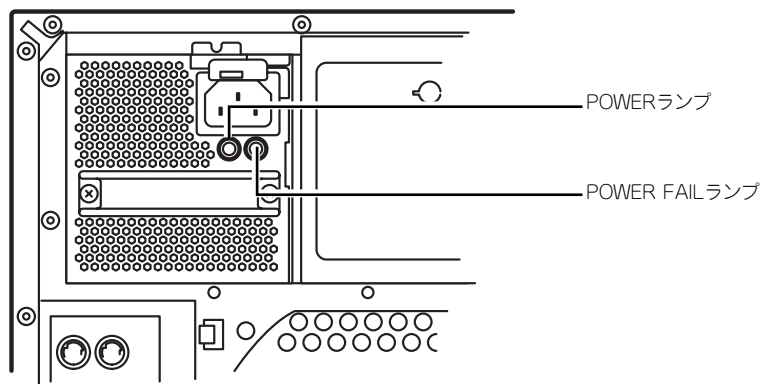


リビルド中に本装置の電源をOFFにすると、リビルドは中断されます。再起動してからハードディスクドライブをホットスワップで取り付け直してリビルドをやり直してください。ただし、オートリビルド機能を使用するときは次の注意事項を守ってください。

- 電源をOFFにしないでください（いったん電源をOFFにするとオートリビルドは起動しません）。
- ハードディスクドライブの取り外し／取り付けの間隔は90秒以上あけてください。
- 他にリビルド中のハードディスクドライブが存在する場合は、ハードディスクドライブの交換は行わないでください。

電源ユニットのランプ (N8100-1076/1077/1132/1103/1218/1219)

電源ユニットにあるランプは、電源の供給状態を示すランプです。



オプションの電源ユニットを搭載している場合は、1台の電源ユニットが故障しても、残りの電源ユニットで運用を続けることができます（冗長機能）。また、故障した電源ユニットはシステムを停止することなく、電源ONのまま交換（ホットスワップ）できます。

POWERランプ

電源コードを接続して本装置にAC電源が供給（AC ON）されると緑色に点滅します。POWERスイッチを押して電源をONの状態にする（DC ON）と点灯します。

POWER FAILランプ

何らかの異常（過電流や過電圧、ファンの故障など）が発生するとアンバー色に点灯します。

LANコネクタのランプ

背面にある2つのLANポート（コネクタ）にはそれぞれ2つのランプがあります。

● LINK/ACTランプ

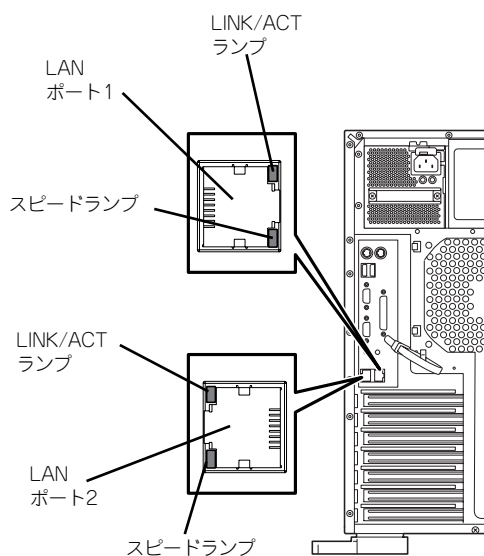
本体標準装備のネットワークポートの状態を表示します。本体とHUBに電力が供給されていて、かつ正常に接続されている間、緑色に点灯します（LINK）。ネットワークポートが送受信を行っているときに緑色に点滅します（ACT）。

LINK状態なのにランプが点灯しない場合は、ネットワークケーブルの状態やケーブルの接続状態を確認してください。それでもランプが点灯しない場合は、ネットワーク（LAN）コントローラが故障している場合があります。お買い求めの販売店、または保守サービス会社に連絡してください。

● スピードランプ

標準装備のLANポートは、1000BASE-Tと100BASE-TX、10BASE-Tをサポートしています。

このランプは、ネットワークポートの通信モードがどのネットワークインタフェースで動作されているかを示します。アンバー色に点灯しているときは、1000BASE-Tで動作されていることを示します。緑色に点灯しているときは、100BASE-TXで動作されていることを示します。消灯しているときは、10BASE-Tで動作されていることを示します。



重要

LANポート番号は、OSの種類によりアイコン表示とOS上の表示が異なる場合があります。

設置と接続

本装置の設置と接続について説明します。

設置

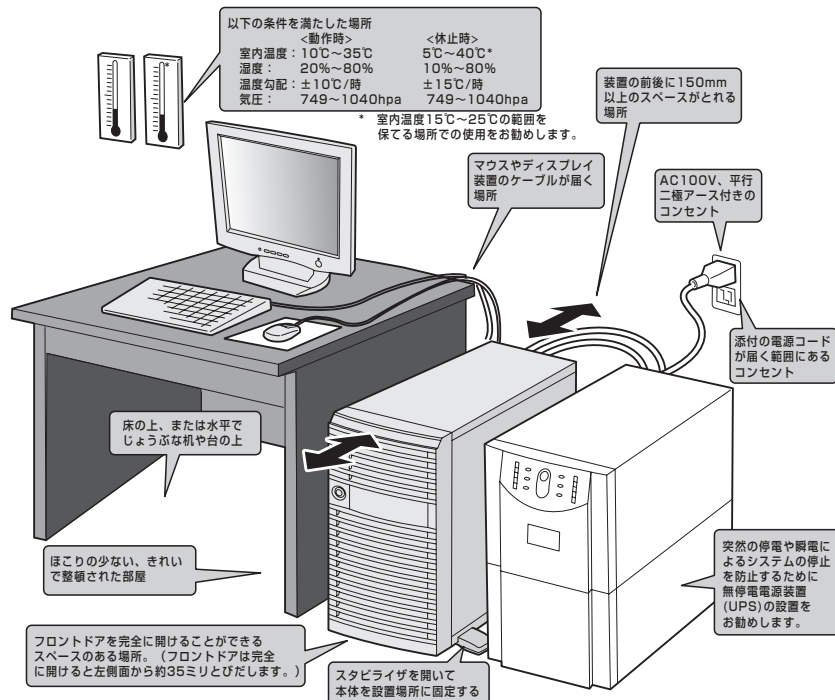
注意



装置を安全にお使いいただくために次の注意事項を必ずお守りください。火傷やけがなどを負うおそれや物的損害を負うおそれがあります。詳しくは、iii ページ以降の説明をご覧ください。

- 2人以下で持ち上げない
- 指定以外の場所に設置しない
- 腐食性ガスの存在する環境で使用しない

本体の設置にふさわしい場所は次のとおりです。

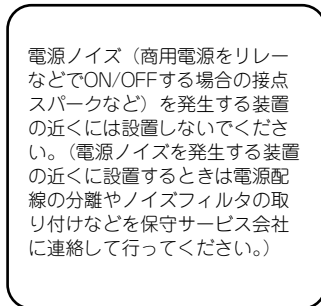
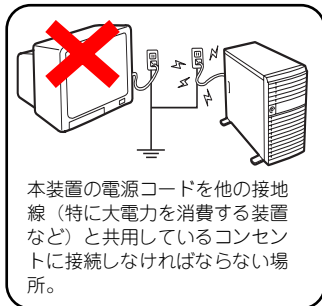
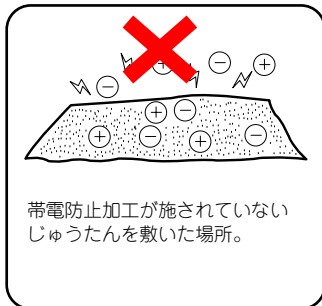
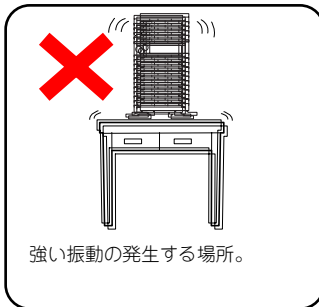
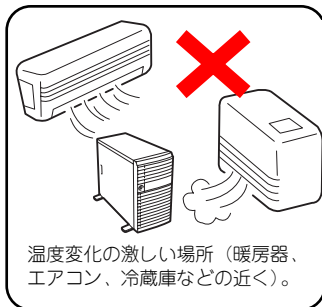


設置場所が決まったら、3人以上で本装置の底面をしっかりと持って、設置場所にゆっくりと静かに置いてください。

重要

- 装置前面のフロントドアを持って、持ち上げないでください。フロントドアが外れて落下し、装置を破損してしまいます。
- スタビライザを開いて設置場所に固定してください。
- ホットスワップファンを搭載しているモデルの場合、持ち運びの際にホットスワップファンにあるハンドルを持たないでください。

次に示す条件に当てはまるような場所には、設置しないでください。これらの場所に本装置を設置すると、誤動作の原因となります。



接 続

本装置と周辺装置を接続します。本装置には、さまざまな周辺装置と接続できるコネクタが用意されています。次の図は本装置が標準の状態で見られる周辺機器とそのコネクタの位置を示します。周辺装置を接続してから添付の電源コードを本体に接続し、電源プラグをコンセントにつなげます。

警告



装置を安全にお使いいただくために次の注意事項を必ずお守りください。人が死亡する、または重傷を負うおそれがあります。詳しくは、iii ページ以降の説明をご覧ください。

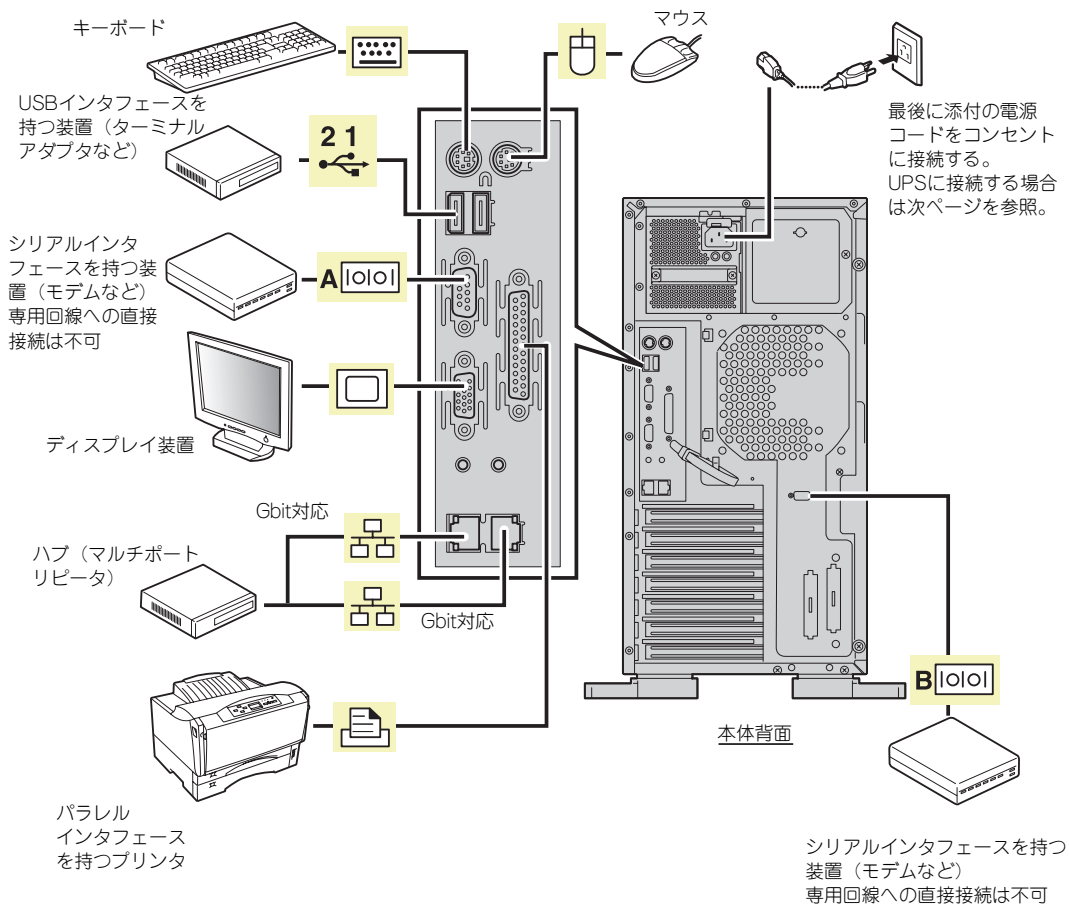
- めれた手で電源プラグを持たない
- アース線をガス管につながない

注意



装置を安全にお使いいただくために次の注意事項を必ずお守りください。火傷やけがなどを負うおそれや物的損害を負うおそれがあります。詳しくは、iii ページ以降の説明をご覧ください。

- 指定以外のコンセントに差し込まない
- たこ足配線にしない
- 中途半端に差し込まない
- 指定以外の電源コードを使わない
- 電源コードを接続したままインタフェースケーブルの取り付けや取り外しをしない



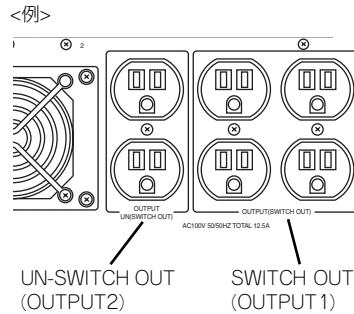
- 本装置、および接続する周辺機器の電源をOFFにしてから接続してください。ONの状態のまま接続すると誤動作や故障の原因となります。
- NEC以外（サードパーティ）の周辺機器およびインタフェースケーブルを接続する場合は、お買い求めの販売店でそれらの装置を使用できることをあらかじめ確認してください。サードパーティの装置の中には使用できないものもあります。
- 外付けSCSI機器を接続するためには本体内部のケーブル接続を変更する必要があります。「ケーブル接続」を参照してください。
- SCSI機器の接続は、ケーブルの全長が3m以内になるようにしてください。
- 添付のキーボード、マウスはコネクタ部分の「△」マークを右に向けて差し込んでください。
- ダイヤルアップ経由のエクスプレス通報サービスを利用する際に使用するモデムについては、NECフィールディングにご相談ください。
- シリアルポートコネクタには専用回線を直接接続することはできません。
- 回線に接続する場合は、認定機関に申請済みのボードを使用してください。

本装置の電源コードを無停電電源装置（UPS）に接続する場合は、UPSの背面にあるサービスコンセントに接続します。

UPSのサービスコンセントには、「SWITCH OUT」と「UN-SWITCH OUT」という2種類のコンセントがあります（「OUTPUT1」、「OUTPUT2」と呼ぶ場合もあります）。

UPSを制御するアプリケーション（ESMPRO/UPSControllerなど）から電源の制御をしたい場合は、SWITCH OUTに電源コードを接続します。

常時給電させたい場合は、UN-SWITCH OUTに電源コードを接続します（24時間稼働させるモデムなどはこのコンセントに接続します）。



本装置の電源コードをUPSに接続している場合は、UPSからの電源供給と連動（リンク）させるために本体のBIOSの設定を変更してください。

BIOSの「Server」－「AC-LINK」を選択すると表示されるパラメータを切り替えることで設定することができます。詳しくは203ページを参照してください。

基本的な操作

基本的な操作の方法について説明します。

フロントドアの開閉

本装置の電源のON/OFFやフロッピーディスクドライブ、CD-ROMドライブ、5.25インチデバイスを取り扱うとき、3.5インチハードディスクドライブベイへのハードディスクドライブの取り付け／取り外しを行うときはフロントドアを開きます。

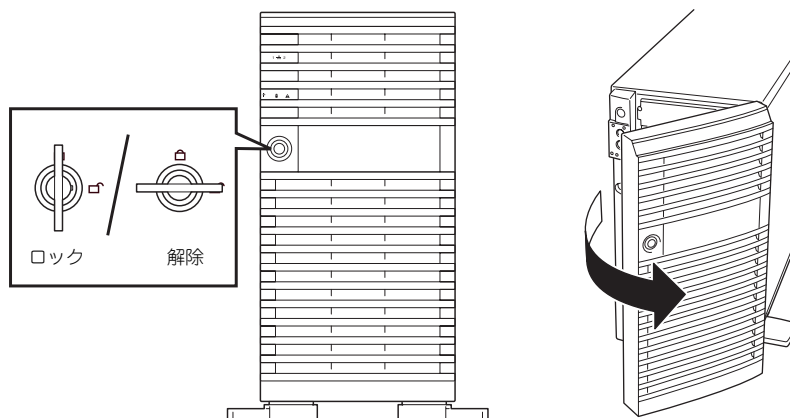


- フロントドアは、添付のセキュリティキーでロックを解除しないと開けることができません。
- ソフトウェアにはCD-ROMのトレイや5.25インチデバイスベイに取り付けているデバイスにセットしているメディアをイジェクトさせるコマンドを持つものがあります。この場合、フロントドアが開いていることを確認してからコマンドを実行してください。フロントドアを閉じたままコマンドを実行すると、フロントドアにCD-ROMのトレイや5.25インチデバイスのメディアがぶつかり、装置を故障させることがあります。

キースロットに添付のセキュリティキーを差し込み、キーを回してロックを解除してから、フロントドア左上部の取っ手を軽く持って手前に引くと開きます。フロントドアを開いた後は、セキュリティのためにもキーでロックしてください。



フロントドアを開ける際は、左上部の取っ手にツメを引っかけて開けないようお願いします。フロントドアが開けづらい場合は、左上部と左下部をそれぞれ手で持って手前に引いてください。



電源のON

本装置の電源は前面にあるPOWERスイッチを押すとONの状態になります。
次の順序で電源をONにします。

1. ディスプレイ装置および本装置に接続している周辺機器の電源をONにする。

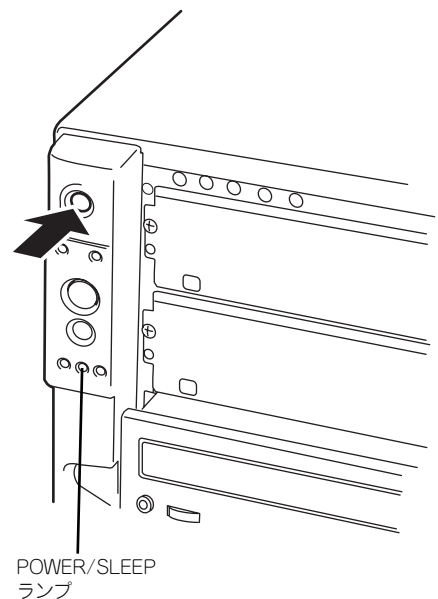


チェック

無停電電源装置（UPS）などの電源制御装置に電源コードを接続している場合は、電源制御装置の電源がONになっていることを確認してください。

2. 本装置前面にあるPOWERスイッチを押す。

POWER/SLEEPランプが緑色に点灯し、しばらくするとディスプレイ装置の画面には文字が表示されます。



重要

- ACインレットに電源コードを接続した後、POWERスイッチを押すまで10秒以上の時間をあけてください。
- モニタ画面に何らかの文字が表示されるまでは電源をOFFにしないでください。

文字を表示している間、自己診断プログラム（POST）を実行してハードウェアの診断をします。詳しくはこの後の「POSTのチェック」をご覧ください。POSTを完了するとOSが起動します。



チェック

POST中に異常が見つかったらPOSTを中断し、エラーメッセージを表示します。122ページを参照してください。

POSTのチェック

POST (Power On Self-Test) は、マザーボード内に記録されている自己診断機能です。POSTは本体の電源をONにすると自動的に実行され、マザーボード、ECCメモリモジュール、CPUモジュール、キーボード、マウスなどをチェックします。また、POSTの実行中に各種のBIOSセットアップユーティリティの起動メッセージなども表示します。

出荷時の設定ではPOSTを実行している間、ディスプレイ装置には「NEC」ロゴが表示されます。(<Esc>キーを押すと、POSTの実行内容が表示されます。)

NEC



BIOSのメニューで<Esc>キーを押さなくても、はじめからPOSTの診断内容を表示させることができます。「BIOSのコンフィグレーション」の「Advanced (194ページ)」メニューにある「Boot-time Diag Screen」の設定を「Enabled」に切り替えてください。

POSTの実行内容は常に確認する必要はありません。次の場合にPOST中に表示されるメッセージを確認してください。

- 導入時
- 「故障かな？」と思ったとき
- 電源ONからOSの起動の間に何度もピープ音がしたとき
- ディスプレイ装置になんらかのエラーメッセージが表示されたとき

POSTの流れ

次にPOSTで実行される内容を順を追って説明します。



- POSTの実行中は、不用意なキー入力やマウスの操作をしないようにしてください。
- システムの構成によっては、ディスプレイの画面に「Press Any Key」とキー入力を要求するメッセージを表示する場合があります。これは取り付けたオプションのボードのBIOSが要求しているためのものです。オプションの説明書にある説明を確認してから何かキーを押してください。
- オプションのPCIボードの取り付け/取り外し/取り付けているスロットの変更をしてから電源をONにすると、POSTの実行中に取り付けたボードの構成に誤りがあることを示すメッセージを表示してPOSTをいったん停止することがあります。
この場合は<F1>キーを押してPOSTを継続させてください。ボードの構成についての変更/設定は、この後に説明するユーティリティを使って設定できます。

1. 電源ON後、POSTが起動し、メモリチェックを始めます。ディスプレイ装置の画面左上に基本メモリと拡張メモリのサイズをカウントしているメッセージが表示されます。本体に搭載されているメモリの量によっては、メモリチェックが完了するまでに数分かかる場合もあります。同様に再起動(リブート)した場合など、画面に表示するのに約1分程の時間がかかる場合があります。

2. メモリチェックを終了すると、いくつかのメッセージが表示されます。これらは搭載しているCPUや接続しているキーボード、マウスなどを検出したことを知らせるメッセージです。
3. しばらくすると、マザーボード上のネットワークコントローラに関する設定をするユーティリティの起動メニューが2回（搭載しているLANコントローラ分）表示されますが、特に起動して設定を変更する必要はありません。
4. 本体に内蔵のSCSIコントローラを検出し、SCSI BIOSセットアップユーティリティの起動を促すメッセージが表示されます（そのまま何も入力せずにいると数秒後にPOSTを自動的に続けます）。

Press <Ctrl> <A> for SCSISelect(TM) Utility!

ここで<Ctrl>キーと<A>キーを押すとユーティリティが起動します。設定方法やパラメータの機能については、210ページを参照してください。

ユーティリティを使用しなければならない例としては次のような場合があります。

- 5.25インチドライブにSCSI機器を取り付けた場合
- 外付けSCSI機器を接続した場合
- 本体内部のSCSI機器の接続を変更した場合
- 本体内部のRAIDコントローラ（Adaptec HostRAID）を使ってRAIDディスクを構築する場合

ユーティリティを終了すると、自動的にもう一度はじめからPOSTを実行します。

5. 接続しているSCSI機器が使用しているSCSI ID番号などを画面に表示します。
6. しばらくすると、マザーボードにあるBIOSセットアップユーティリティ「SETUP」の起動を促すメッセージが画面左下に表示されます。

Press <F2> to enter SETUP

使用する環境にあった設定に変更するとき起動してください。エラーメッセージを伴った上記のメッセージが表示された場合を除き、通常では特に起動して設定を変更する必要はありません（そのまま何も入力せずにいると数秒後にPOSTを自動的に続けます）。

SETUPを起動するときは、メッセージが表示されている間に<F2>キーを押します。設定方法やパラメータの機能については、185ページを参照してください。

SETUPを終了すると、自動的にもう一度はじめからPOSTを実行します。

本体のPCIバスに複数のSCSIコントローラボードを搭載しているときは、オンボードSCSI→PCIバス番号のPCI #3→PCI #2→PCI #6→PCI #5→PCI #4→PCI #1の順で搭載しているボードのBIOSセットアップユーティリティの起動メッセージを表示します。

7. オプションボードのディスクアレイコントローラを搭載している場合は、ディスクアレイBIOSセットアップユーティリティの起動を促すメッセージが表示されます（搭載したボードによって起動メッセージや操作が異なる場合があります）。設定方法やパラメータの機能については、ボードに添付の説明書を参照してください。そのまま何も入力せずにいると数秒後にPOSTを自動的に続けます。

8. BIOSセットアップユーティリティ「SETUP」でパスワードの設定をすると、POSTが正常に終了した後に、パスワードを入力する画面が表示されます。

パスワードの入力は、3回まで行えます。3回とも入力を誤るとシステムを起動できなくなります。この場合は、本体の電源をOFFにしてから、約10秒ほど時間をあけてONにして起動し直してください。



OSをインストールするまではパスワードを設定しないでください。

9. POSTを終了するとOSを起動します。

POSTのエラーメッセージ

POST中にエラーを検出するとディスプレイ装置の画面にエラーメッセージを表示します。また、エラーの内容によってはピーブ音でエラーが起きたことを通知します。エラーメッセージとエラーを通知するピーブ音のパターンの一覧や原因、その対処方法については、「運用・保守編」を参照してください。



保守サービス会社に連絡するときはディスプレイの表示をメモしておいてください。アラーム表示は保守を行うときに有用な情報となります。

電源のOFF

次の順序で電源をOFFにします。本体の電源コードをUPSに接続している場合は、UPSに添付の説明書を参照するか、UPSを制御しているアプリケーションの説明書を参照してください。

1. OSのシャットダウンをする。
2. 本体前面にあるPOWERスイッチを押す。
POWER/SLEEPランプが消灯します。
3. 周辺機器の電源をOFFにする。

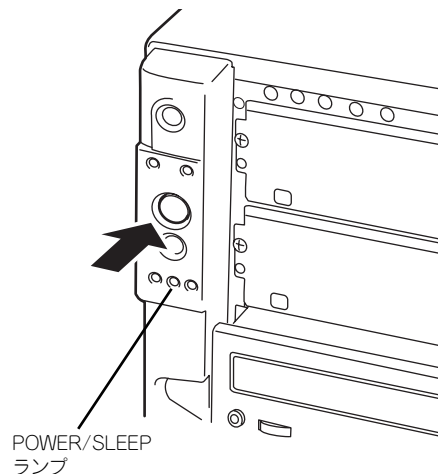
省電力モードの起動

本装置はACPIモードに対応しています。Windowsでの設定によってPOWERスイッチを押したときの機能を本装置の電力をほとんど使用しない状態（スタンバイ状態）にさせることができます。



搭載しているPCIボードによっては機能しない場合があります。

スタンバイ状態になってもメモリの内容やそれまでの作業の状態は保持されています。



省電力モードへの移行または省電力モードからの復帰方法については、Windows Server 2003/Windows 2000の設定によって異なります。また、省電力モード中の動作レベルは、Windows Server 2003/Windows 2000の設定に依存します。



省電力モードへの移行または省電力モード中にシステムを変更しないでください。省電力モードから復帰する際に元の状態に復帰できない場合があります。

フロッピーディスクドライブ

本体前面にフロッピーディスクを使ったデータの読み出し（リード）・保存（ライト）を行うことのできる3.5インチフロッピーディスクドライブが搭載されています。

3.5インチの2HDフロッピーディスク（1.44Mバイト）と2DDフロッピーディスク（720Kバイト）を使用することができます。

フロッピーディスクのセット/取り出し

フロッピーディスクをフロッピーディスクドライブにセットする前に本体の電源がON（POWER/SLEEPランプ点灯）になっていることを確認してください。

フロッピーディスクをフロッピーディスクドライブに完全に押し込むと「カチッ」と音がして、フロッピーディスクドライブのイジェクトボタンが少し飛び出します。



チェック

- 1.2Mバイトフォーマットのディスクを使って起動（ブート）することはできません。
- フォーマットされていないフロッピーディスクをセットすると、ディスクの内容を読めないことを知らせるメッセージやフォーマットを要求するメッセージが表示されます。OSに添付の説明書を参照してフロッピーディスクをフォーマットしてください。
- フロッピーディスクをセットした後に本体の電源をONにしたり、再起動するとフロッピーディスクから起動します。フロッピーディスク内にシステムがないと起動できません。

イジェクトボタンを押すとセットしたフロッピーディスクをフロッピーディスクドライブから取り出せます。



チェック

フロッピーディスクアクセスランプが消灯していることを確認してからフロッピーディスクを取り出してください。アクセスランプが点灯中に取り出すとデータが破壊されるおそれがあります。

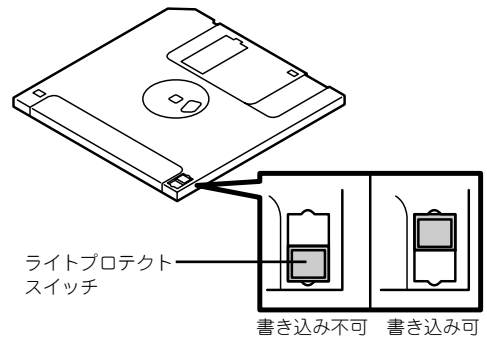
フロッピーディスクの取り扱いについて

フロッピーディスクは、データを保存する大切なものです。またその構造は非常にデリケートにできていますので、次の点に注意して取り扱ってください。

- フロッピーディスクドライブにはていねいに奥まで挿入してください。
- ラベルは正しい位置に貼り付けてください。
- 鉛筆やボールペンで直接フロッピーディスクに書き込んだりしないでください。
- シャッタを開けないでください。
- ゴミやほこりの多いところでは使用しないでください。
- フロッピーディスクの上に物を置かないでください。
- 直射日光の当たる場所や暖房器具の近くなど温度の高くなる場所には置かないでください。
- たばこの煙に当たるところには置かないでください。

- 水などの液体の近くや薬品の近くには置かないでください。
- 磁石など磁気を帯びたものを近づけないでください。
- クリップなどではさんだり、落としたりしないでください。
- 磁気やほこりから保護できる専用の収納ケースに保管してください。

- フロッピーディスクは、保存している内容を誤って消すことのないようにライトプロテクト（書き込み禁止）ができるようになっています。ライトプロテクトされているフロッピーディスクは、読み出しはできますが、ディスクのフォーマットやデータの書き込みができません。重要なデータの入っているフロッピーディスクは、書き込み時以外はライトプロテクトをしておくようお勧めします。3.5インチフロッピーディスクのライトプロテクトは、ディスク裏面のライトプロテクトスイッチで行います。



- フロッピーディスクは、とてもデリケートな記憶媒体です。ほこりや温度変化によってデータが失われることがあります。また、オペレータの操作ミスや装置自身の故障などによってもデータを失う場合があります。このような場合を考えて、万一に備えて大切なデータは定期的にバックアップをとっておくことをお勧めします。（本体に添付されているフロッピーディスクは必ずバックアップをとってください。）

CD-ROMドライブ

本体前面にCD-ROMドライブがあります。CD-ROMドライブはCD-ROM（読み出し専用のコンパクトディスク）のデータを読むための装置です。CD-ROMはフロッピーディスクと比較して、大量のデータを高速に読み出すことができます。

⚠ 注意



装置を安全にお使いいただくために次の注意事項を必ずお守りください。火傷やけがなどを負うおそれや物的損害を負うおそれがあります。詳しくは、iii ページ以降の説明をご覧ください。

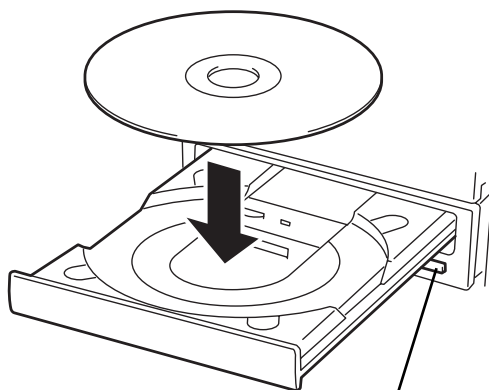
- CD-ROMドライブのトレイを引き出したまま放置しない



購入時のオーダーの内容によってはDVD-ROMドライブが搭載されている場合があります。その場合は、DVD-ROMドライブの取り扱いに関する説明書が別途添付されています。

ディスクのセット/取り出し

1. 本体の電源がON（POWER/SLEEPランプ点灯）になっていることを確認する。
2. CD-ROMドライブ前面のオープン/クローズボタンを押す。
トレイが出てきます。
3. ディスクの文字が印刷されている面を上に向けてトレイの上に静かに確実に置く。
4. オープン/クローズボタンを押すか、トレイの前面を軽く押す。
トレイは自動的にドライブ内にセットされます。

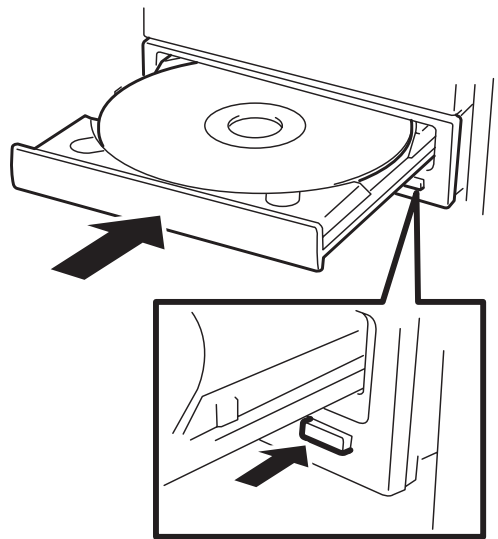


オープン/クローズボタン



ディスクのセット後、CD-ROMドライブの駆動音が大きく聞こえるときは、再度ディスクをセットし直してください。

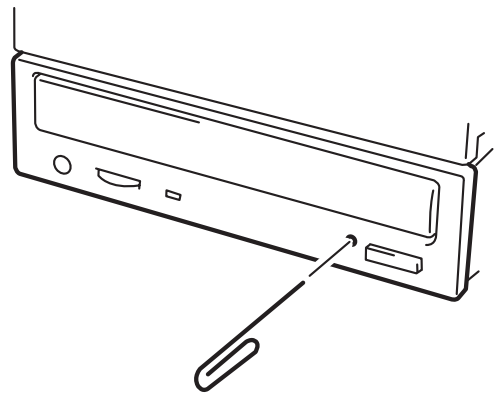
ディスクの取り出しは、ディスクをセットするときと同じようにオープン/クローズボタンを押してトレーをイジェクトし、トレーから取り出します(アクセスランプがオレンジ色に点灯しているときは、ディスクにアクセスしていることを示します。この間、オープン/クローズボタンは機能しません)。OSによってはOSからトレーをイジェクトすることもできます。ディスクを取り出したらトレーを元に戻してください。



ディスクが取り出せない場合の手順

オープン/クローズボタンを押してもディスクを取り出せない場合は、次の手順に従って取り出します。

1. POWERスイッチを押して本体の電源をOFF (POWERランプ消灯) にする。
2. 直径約1.2mm、長さ約100mmの金属製のピン(太めのゼムクリップを引き伸ばして代用できる)をCD-ROMドライブのフロントパネルにある強制イジェクトホールに差し込んで、トレーが出てくるまでゆっくりと押す。



- つま楊枝やプラスチックなど折れやすいものを使用しないでください。
- 上記の手順を行ってもディスクが取り出せない場合は、保守サービス会社に連絡してください。

3. トレーを持って引き出す。
4. ディスクを取り出す。
5. トレーを押して元に戻す。

ディスクの取り扱い

セットするディスクは次の点に注意して取り扱ってください。

- 本装置は、CD規格に準拠しない「コピーガード付きCD」などのディスクにつきましては、CD再生機器における再生の保証はいたしかねます。
- ディスクを落とさないでください。
- ディスクの上にものを置いたり、曲げたりしないでください。
- ディスクにラベルなどを貼らないでください。
- 信号面（文字などが印刷されていない面）に手を触れないでください。
- 文字の書かれている面を上にして、トレーにていねいに置いてください。
- キズをつけたり、鉛筆やボールペンで文字などを直接ディスクに書き込まないでください。
- たばこの煙の当たるところには置かないでください。
- 直射日光の当たる場所や暖房器具の近くなど温度の高くなる場所には置かないでください。
- 指紋やほこりがついたときは、乾いた柔らかい布で、内側から外側に向けてゆっくり、ていねいにふいてください。
- 清掃の際は、CD専用のクリーナをお使いください。レコード用のスプレー、クリーナ、ベンジン、シンナーなどは使わないでください。
- 使用後は、専用の収納ケースに保管してください。

オプションの取り付け

オプションデバイスの取り付け方法および注意事項について記載しています。



- オプションの取り付け/取り外しはユーザー個人でも行えますが、この場合の本体および部品の破損または運用した結果の影響についてはその責任を負いかねますのでご了承ください。本装置について詳しく、専門的な知識を持った保守サービス会社の保守員に取り付け/取り外しを行わせるようお勧めします。
- オプションおよびケーブルは弊社が指定する部品を使用してください。指定以外の部品を取り付けた結果起きた装置の誤動作または故障・破損についての修理は有料となります
- ハードウェア構成を変更した場合も、必ずEXPRESSBUILDERを使用してシステムをアップデートしてください（58ページまたは90ページを参照）。

安全上の注意

安全に正しくオプションの取り付け/取り外しをするために次の注意事項を必ず守ってください。

警告



装置を安全にお使いいただくために次の注意事項を必ずお守りください。人が死亡する、または重傷を負うおそれがあります。詳しくは、iii ページ以降の説明をご覧ください。

- 自分で分解・修理・改造はしない
- リチウムバッテリーやニッケル水素バッテリーを取り外さない
- プラグを差し込んだまま取り扱わない

注意



装置を安全にお使いいただくために次の注意事項を必ずお守りください。火傷やけがなどを負うおそれや物的損害を負うおそれがあります。詳しくは、iii ページ以降の説明をご覧ください。

- 高温注意
- 中途半端に取り付けない
- コネクタカバーを取り付けずに使用しない

静電気対策について

本体内部の部品は静電気に弱い電子部品で構成されています。取り付け・取り外しの際は静電気による製品の故障に十分注意してください。

- **リストストラップ（アームバンドや静電気防止手袋など）の着用**

リスト接地ストラップを手首に巻き付けてください。手に入らない場合は部品を触る前に筐体の塗装されていない金属表面に触れて身体に蓄積された静電気を放電します。また、作業中は定期的に金属表面に触れて静電気を放電するようにしてください。

- **作業場所の確認**

- ー 静電気防止処理が施された床、またはコンクリートの上で作業を行います。
- ー カーペットなど静電気の発生しやすい場所で作業を行う場合は、静電気防止処理を行った上で作業を行ってください。

- **作業台の使用**

静電気防止マットの上に本体を置き、その上で作業を行ってください。

- **着衣**

- ー ウールや化学繊維でできた服を身につけて作業を行わないでください。
- ー 静電気防止靴を履いて作業を行ってください。
- ー 取り付け前に貴金属（指輪や腕輪、時計など）を外してください。

- **部品の取り扱い**

- ー 取り付ける部品は本体に組み込むまで静電気防止用の袋に入れておいてください。
- ー 各部品の縁の部分を持ち、端子や実装部品に触れないでください。
- ー 部品を保管・運搬する場合は、静電気防止用の袋などに入れてください。

取り付け/取り外し後の確認

オプションの増設や部品の取り外しをした後は、次の点について確認してください。

- **取り外した部品を元どおりに取り付ける**

増設や取り外しの際に取り外した部品やケーブルは元どおりに取り付けてください。取り付けを忘れてたり、ケーブルを引き抜いたままにして組み立てると誤動作の原因となります。

- **装置内部に部品やネジを置き忘れていないか確認する**

特にネジなどの導電性の部品を置き忘れていないことを確認してください。導電性の部品がマザーボード上やケーブル端子部分に置かれたまま電源をONにすると誤動作の原因となります。

- **装置内部の冷却効果について確認する**

内部に配線したケーブルが冷却用の穴をふさいでいないことを確認してください。冷却効果を失うと装置内部の温度の上昇により誤動作を引き起こします。

- **ツールを使って動作の確認をする**

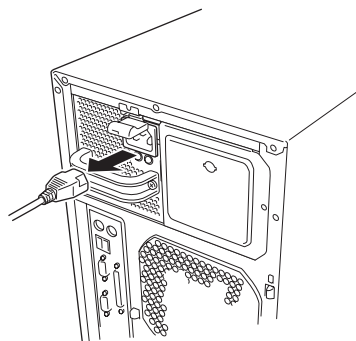
増設したデバイスによっては、診断ユーティリティやBIOSセットアップユーティリティなどのツールを使って正しく取り付けられていることを確認しなければいけないものがあります。それぞれのデバイスの増設手順で詳しく説明しています。参照してください。

取り付け/取り外しの準備

次の手順に従って部品の取り付け/取り外しの準備をします。

1. OSのシャットダウン処理を行う。
2. POWERスイッチを押して本体の電源をOFF（POWER/SLEEPランプ消灯）にする。
3. 電源コードをコンセントと本体の電源コネクタから抜く。

N8100-1076/1077/1132/
1103/1218/1219に増設電源ユニットを搭載している場合は、増設電源ユニットに接続している電源コードも取り外してください。



4. 本体背面に接続しているケーブルをすべて取り外す。
5. 本体の前後左右および上部に1~2mのスペースを確保する。

取り付け/取り外しの手順


次の手順に従って部品の取り付け/取り外しをします。



サイドカバー

サイドカバーは本体内蔵デバイスやマザーボードにアクセスするときに取り外します。右側のサイドカバーは取り外す必要はありません。

取り外し

次の手順に従ってサイドカバーを取り外します。

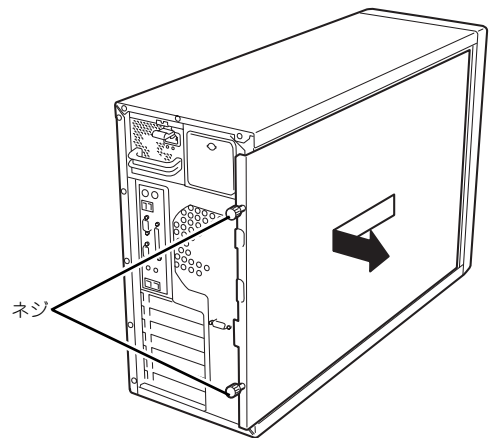
 **警告**



装置を安全にお使いいただくために次の注意事項を必ずお守りください。人が死亡する、または重傷を負うおそれがあります。詳しくは、iii ページ以降の説明をご覧ください。

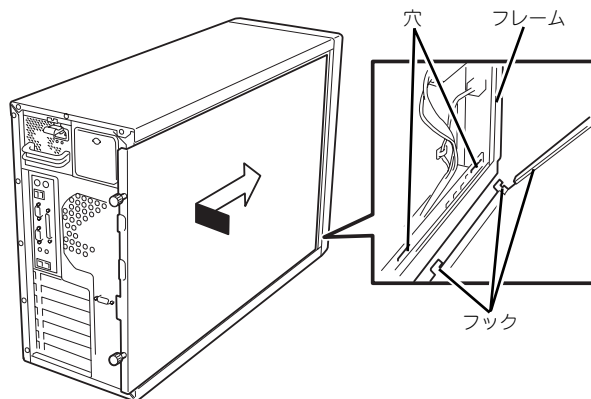
- プラグを差し込んだまま取り扱わない

1. 前ページを参照して準備をする。
2. ネジ2本をゆるめる。
3. 装置後方に少し引いてから取り外す。
4. サイドカバーをしっかりと持って取り外す。



取り付け

サイドカバーは「取り外し」と逆の手順で取り付けることができます。
サイドカバーにあるフックが本体のフレームや穴に確実に差し込まれていることを確認してください。



オプションの取り付け/取り外しが終わったら、取り外したサイドカバーを確実に取り付けてください。左側のサイドカバーの取り付け状態はカバーセンサで監視されています。

CPUダクトカバー

CPUダクトカバーはDIMMやプロセッサの取り付け/取り外しをするときに取り外します。

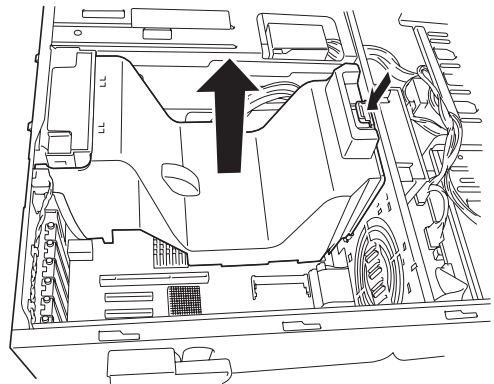


CPUダクトカバーは必ず取り付けてください。カバーを外した状態で運用すると、装置内部の冷却効果が低下し、システム全体のパフォーマンスに影響するばかりでなく、高温による本体および搭載デバイスの故障の原因となります。

取り外し

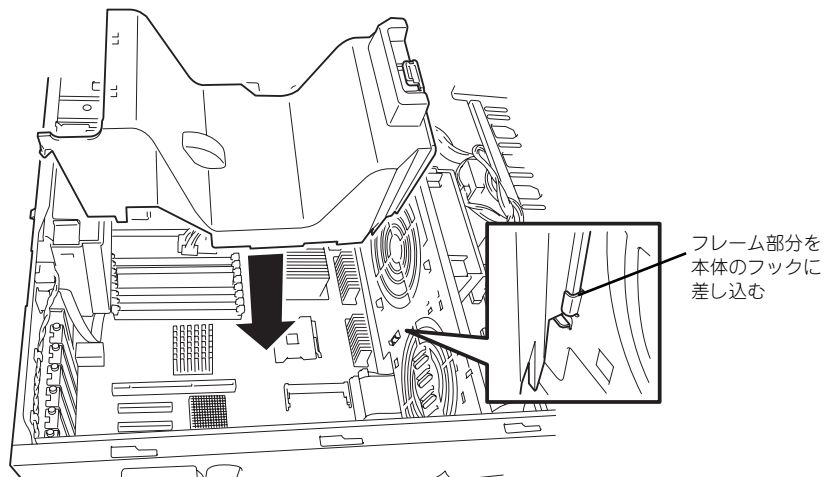
次の手順に従ってCPUダクトカバーを取り外します。

1. 132ページを参照して準備をする。
2. サイドカバーを取り外す（133ページ参照）。
3. 本体の右側面が下になるようにしてゆっくりとていねいに倒す。
4. CPUダクトカバーの左側を持ち、右端のタブを解除して手前に引く。
5. CPUダクトカバーを本体から取り外す。



取り付け

CPUダクトカバーをまっすぐ装置内部へ差し込んでください。ケーブルやマザーボード上の部品に当たっていないことを確認しながら差し込み、右側のタブを本体のフレームにある穴に引っかけて固定してください。



3.5インチハードディスクドライブ

本体の前面にある3.5インチハードディスクドライブベイには、ハードディスクドライブを取り付けるスロットを6つ用意しています。ハードディスクドライブは取り付けられていません(BTO(工場組み込み出荷)を除く)。別途購入してください。



- 弊社で指定していないハードディスクドライブを使用しないでください。サードパーティのハードディスクドライブなどを取り付けると、ハードディスクドライブだけでなく本体が故障するおそれがあります。次に示すモデルをお買い求めください。
 - N8150-162 (36.3GB、10,000rpm、Ultra320)
 - N8150-163 (73.2GB、10,000rpm、Ultra320)
 - N8150-171 (146GB、10,000rpm、Ultra320)
 - N8150-165 (36.3GB、15,000rpm、Ultra320)
 - N8150-172 (73.2GB、15,000rpm、Ultra320)
- ディスクアレイの構築については、ディスクアレイコントローラに添付の説明書を参照してください。

6つのスロットには約25.4mm (1インチ) 厚のハードディスクドライブを取り付けることができます。SCSI IDは下からID0~ID5の固定で設定されています。

出荷時の構成では、3.5インチハードディスクドライブベイのケーブルがマザーボード上のUltra320 SCSIコネクタに接続されています。

ディスクアレイを構成する場合は、3.5インチハードディスクドライブベイのケーブルをディスクアレイコントローラに接続します。増設するハードディスクドライブのSCSI規格は、同じ規格のもの(Ultra320 SCSI)を使用してください。

3.5インチハードディスクドライブベイの空きスロットにはダミートレー(発泡スチロール製)が取り付けられています(一番下のスロットを除く)。これは装置内部の冷却効果を高めるためのものです。ハードディスクドライブを搭載していないスロットにはダミートレーを取り付けてください。



ダミートレーは、本装置専用品を使用してください。

取り付け

次に示す手順でハードディスクドライブを取り付けます。その他のスロットへの取り付けも同様の手順で行えます。



- ハードディスクドライブは下のベイから取り付けてください。
- ディスクアレイを構成している場合は、同じパックを構成するハードディスクドライブの容量などの仕様が同じものを使用してください。

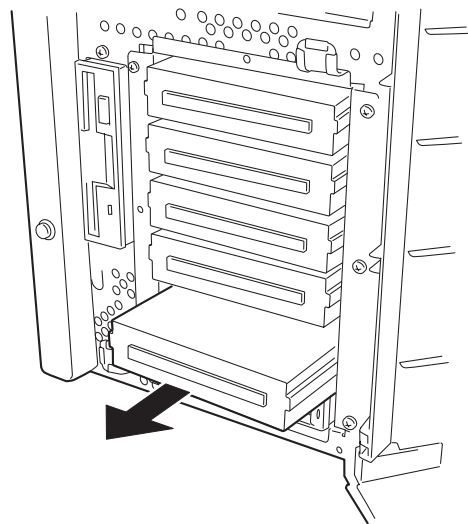


ハードディスクドライブは、フロントドアを開けるだけで取り付け/取り外しを行うことができます。またディスクアレイ構成では本体の電源がONのままでも行えます。

1. 132ページを参照して準備をする（ディスクアレイ構成時を除く）。
2. セキュリティキーでフロントドアのロックを解除して、フロントドアを開く。
3. ハードディスクドライブを取り付けるスロットを確認する。

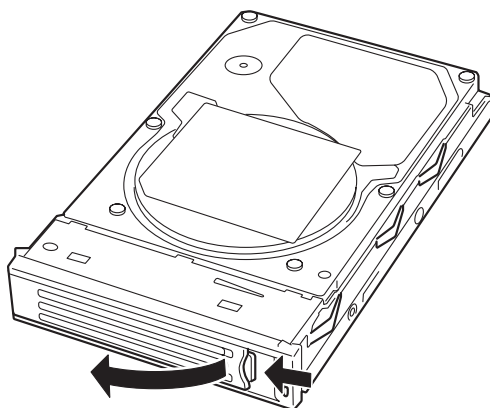
スロットは6つあります。また、SCSI IDはスロットの位置で決まっています（下から順にSCSI ID0～ID5）。

4. ダミートレーの取っ手を持ち、ダミートレーを取り外す。

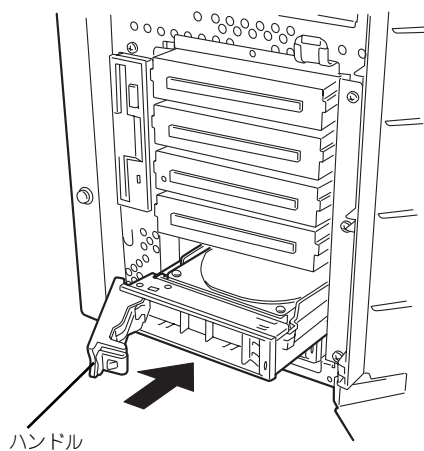


ダミートレーは大切に保管しておいてください。

5. ハードディスクドライブのロックを解除する。



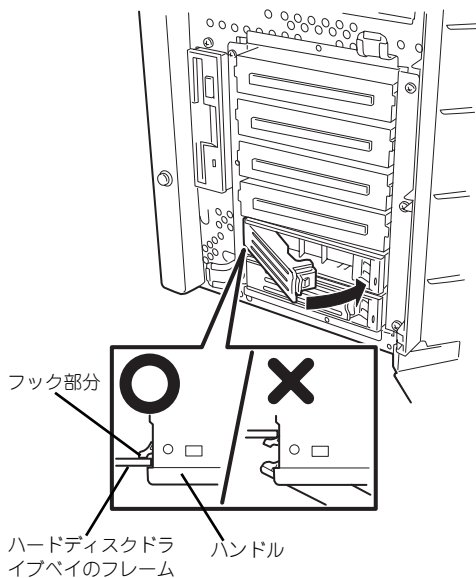
6. 増設するハードディスクドライブ（トレイ付き）とハンドルをしっかりと持ってスロットへ挿入する。



- ハンドルのフックがフレームに当たるまで押し込んでください。
- ハードディスクドライブは両手でしっかりとていねいに持ってください。

7. ハンドルをゆっくりと押す。

「カチッ」と音がしてロックされます。





ハンドルとトレーに指を挟まないように注意してください。



ハンドルのフックがフレームに引っ掛かっていることを確認してください。

- 手順2.で開いたドアを確実に閉じる。

取り外し

ハードディスクドライブは次の手順で取り外すことができます。



ハードディスクドライブ内のデータについて

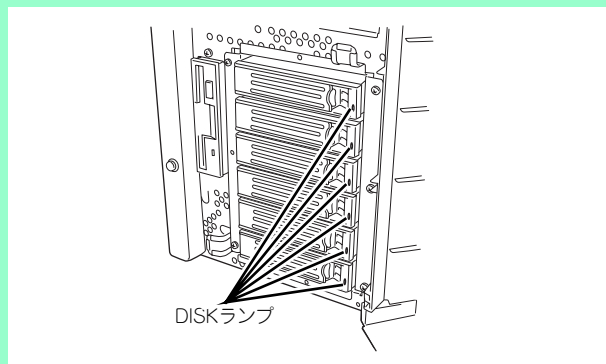
取り外したハードディスクドライブに保存されている大切なデータ（例えば顧客情報や企業の経理情報など）が第三者へ漏洩することのないようお客様の責任において確実に処分してください。

Windowsの「ゴミ箱を空にする」操作やオペレーティングシステムの「フォーマット」コマンドでは見た目は消されたように見えますが、実際のデータはハードディスクドライブに書き込まれたままの状態にあります。完全に消去されていないデータは、特殊なソフトウェアにより復元され、予期せぬ用途に転用されるおそれがあります。

このようなトラブルを回避するために市販の消去用ソフトウェア（有償）またはサービス（有償）を利用し、確実にデータを処分することを強くお勧めします。データの消去についての詳細は、お買い求めの販売店または保守サービス会社にお問い合わせください。

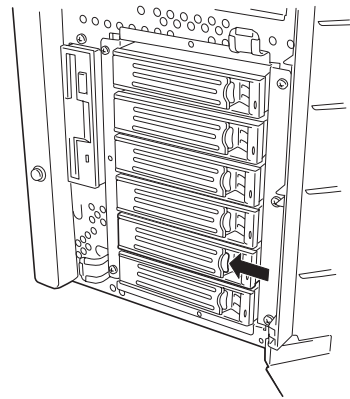


ハードディスクドライブが故障したためにディスクを取り外す場合は、ハードディスクドライブのDISKランプがアンバー色に点灯しているスロットをあらかじめ確認してください。

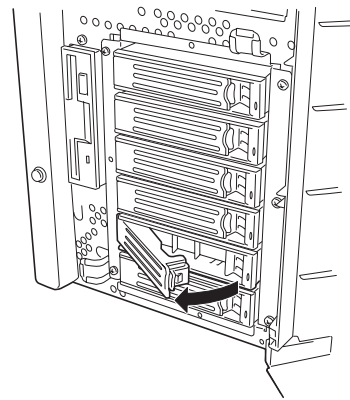


- 132ページを参照して取り外しの準備をする（ディスクアレイ構成時を除く）。
- セキュリティキーでフロントドアのロックを解除して、フロントドアを開く。

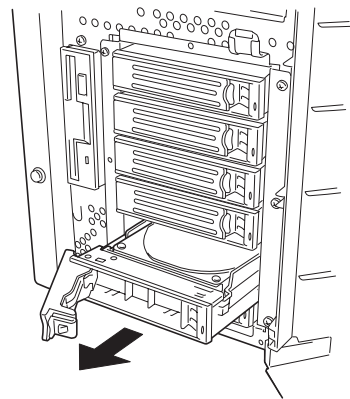
3. レバーを押してロックを解除する。



4. ハンドルを引く。



5. ハンドルとハードディスクドライブをしっかりと持って手前に引き出す。
6. ハードディスクドライブを取り外したまま本装置を使用する場合は、空いているスロットにダミートレイを取り付ける。
7. 手順2.で開いたドアを確実に閉じる。



ディスクアレイ構成の場合、故障したハードディスクドライブの交換後、交換した新しいディスクに交換前までの情報を記録することにより、故障を起こす以前の状態に戻すことのできるオートリビルド機能を使用することができます。

オートリビルド機能は、RAID1、またはRAID5に設定されているディスクアレイで有効です。

オートリビルドは、故障したハードディスクドライブをホットスワップ（電源ONの状態でのディスクの交換）するだけで自動的に行われます。オートリビルドを行っている間、ハードディスクドライブにあるDISKランプが緑色とアンバー色に交互に点灯してオートリビルドを行っていることを示します。



- オートリビルドに失敗すると、ハードディスクドライブにあるDISKランプがアンバー色に点灯します。もう一度ディスクの取り外し/取り付けを行ってオートリビルドを実行してください。
- ディスクアレイ監視ユーティリティをインストールしている場合は次のような表示や動作をすることがありますが、オートリビルド終了後、オートリビルドを行ったハードディスクドライブのDISKランプがアンバー色に点灯していなければ、オートリビルドは正常に行われています。
 - － オートリビルド中に「Rebuild was canceled」と画面に表示される。
 - － オートリビルドをいったん終了して再開しているような動作をする。

オートリビルドを行うときは、次の注意を守ってください。

- ハードディスクドライブが故障してから、オートリビルドを終了するまで装置の電源をOFFにしないでください。
- ハードディスクドライブの取り外し/取り付けは、90秒以上の間隔をあけて行ってください。
- 他にリビルド中のハードディスクドライブがある場合は、ハードディスクドライブの交換を行わないでください（リビルド中はハードディスクドライブにあるDISKランプが緑色とアンバー色に交互に点灯しています）。

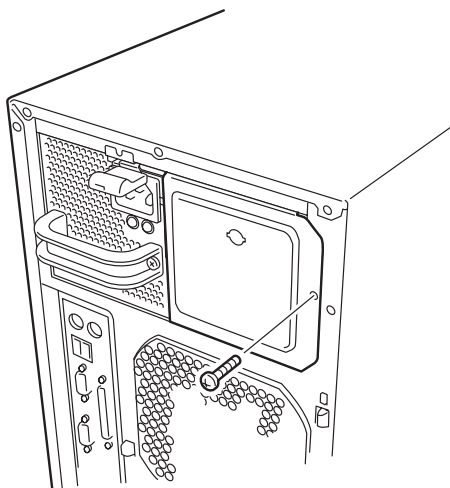
電源ユニット (N8100-1076/1077/1132/1103/1218/1219)

N8100-1076/1077/1132/1103/1218/1219では電源ユニットを増設して、2台の電源ユニットで本装置を動作させていると、万一、電源ユニット（1台）が故障してもシステムを停止することなく運用することができます（冗長機能）。

取り付け

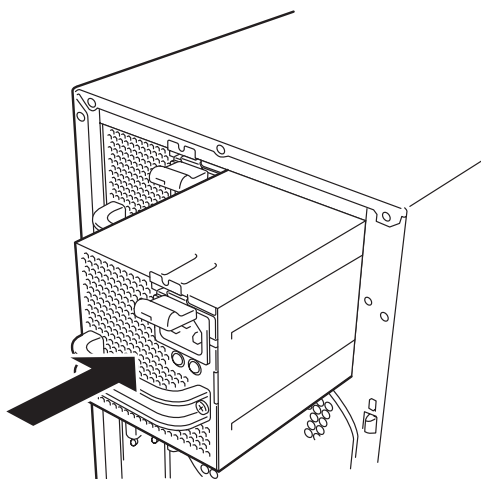
次の手順に従って電源ユニットを取り付けます。

1. 132ページを参照して準備をする。
2. ブランクカバーを固定しているネジを外し、カバーを取り外す。



取り外したカバーは大切に保管しておいてください。

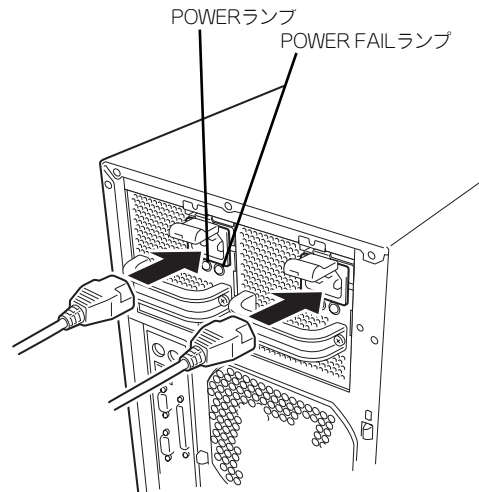
3. 電源ユニットを差し込み、「カチッ」と音がするまで押し込む。



電源ユニットはまっすぐに差し込んでください。差し込んでいる途中でなめになしたり、上下左右に力を加えたりすると、電源ユニットと内部の接続コネクタを破損するおそれがあります。

4. 電源コード（2本）を接続する。

標準で添付されていたものと増設した電源ユニットに添付されていたコードを使います。コードを接続すると POWERランプが点滅します。それぞれのランプが点滅しない場合は、電源が正しく装置へ供給されていることを確認してください。それでも点灯しない場合またはPOWER FAILランプがアンバー色に点灯している場合は、電源コードや電源ユニットの破損、または電源ユニットを搭載しているパワーサプライベイの故障が考えられます。保守サービス会社に連絡して保守を依頼してください。



5. 本装置の電源をONにする。

各電源ユニットのPOWERランプが点灯します。

6. 前面にあるSTATUSランプやPOSTで電源ユニットに関するエラー表示がないことを確認する。

エラー表示の詳細については「電源ユニットのランプ (N8100-1076/1077/1132/1103/1218/1219)」(111ページ)を参照してください。

また、POWER FAILランプが点灯している場合は、もう一度電源ユニットを取り付け直してください。それでも同じ表示が出たときは保守サービス会社に連絡してください。



チェック

オプションの電源ユニットを増設した状態で、電源コードを片方の電源ユニットにしか接続していないと、電源コードを接続していない方の電源ユニットにあるPOWER STATUSランプがアンバー色に点灯します。

故障した電源ユニットの交換

交換は電源ユニットが故障したときのみ行います。



重要

正常に動作している電源ユニットを取り外さないでください。

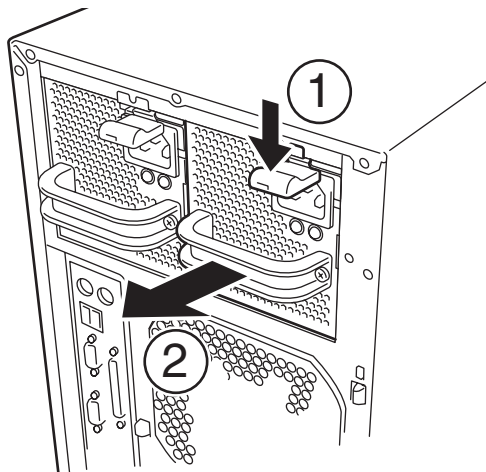


ヒント

本装置に2台の電源ユニットが取り付けられていて、その内の1台が正常に動作している場合は、システム稼働中（電源ONの状態）でも故障した電源ユニットを交換できます（次の手順2.をとばしてください）。

1. 背面にある電源ユニットのランプの表示（POWER FAILランプがアンバー色に点灯）で故障している電源ユニットを確認する。

2. システムを終了し、本装置の電源をOFFにする。
3. 故障した電源ユニットから電源コードを抜く。
4. 電源ユニットのハンドルにあるレバーを押しながら手前に引き、電源ユニットを本体から取り出す。
5. 電源ユニットを交換せず1台の電源ユニットで運用する場合は、「取り付け」の手順2.で取り外したブラックカバーを取り付ける。

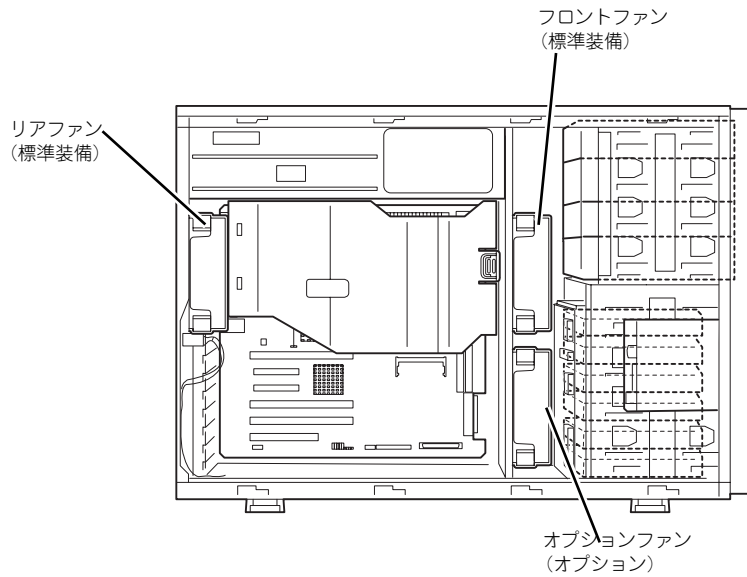


装置内部の冷却効果を保持するためにも電源ユニットを取り付けていないスロットにはブラックカバーを取り付けてください。

6. 「取り付け」の手順3.~6.の手順を参照して電源ユニットを取り付け、取り付け後の確認をする。

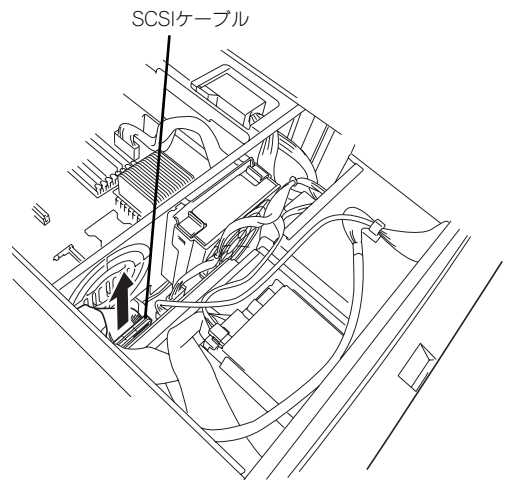
ファンユニット

CPUやメモリ、PCIデバイスを冷却するためのファンです。本装置内部に最大で3台のファンユニットを搭載することができます。

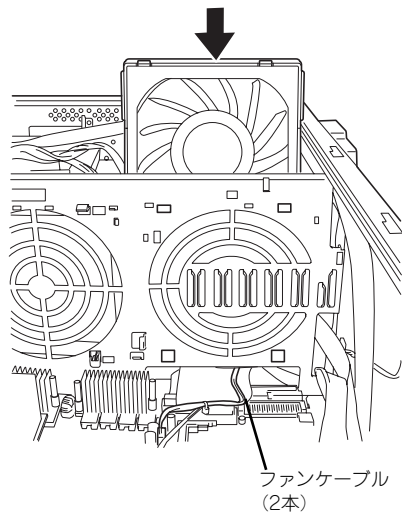


取り付け

1. 132ページを参照して準備をする。
2. サイドカバーを取り外す (133ページ参照)。
3. ハードディスクドライブベイからSCSIケーブルを取り外す。



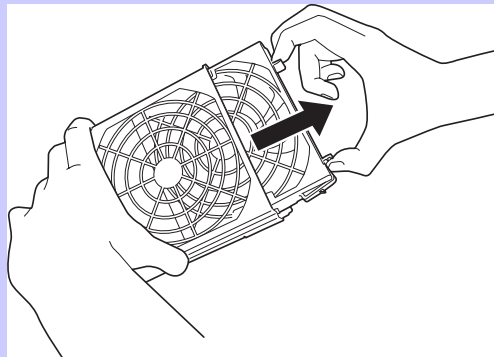
4. ファンユニットを増設場所に差し込む。



取り付けの際にファンのケーブルをマザーボード側に通してください。



取り付けづらい場合は、ファンユニットに搭載しているホットスワップファンをいったん取り外してから取り付けてください。ファンユニットの取り付け完了後にホットスワップファンを取り付けてください。

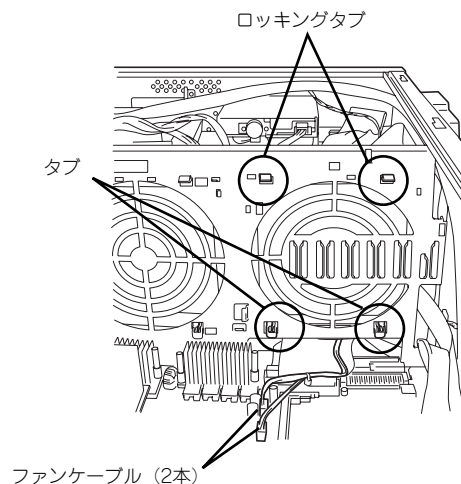


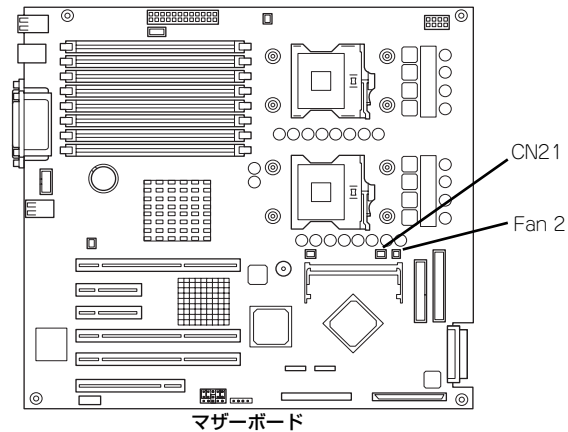
5. ファンユニットのタブを本体内部のフレームにある穴に差し込み、フレームに向けて押し。

ロックングタブでロックされます。

6. ファンユニットのケーブル (2本) をマザーボード上のコネクタに接続する。

ESMPROで正確な管理をするため、接続を間違えないでください。

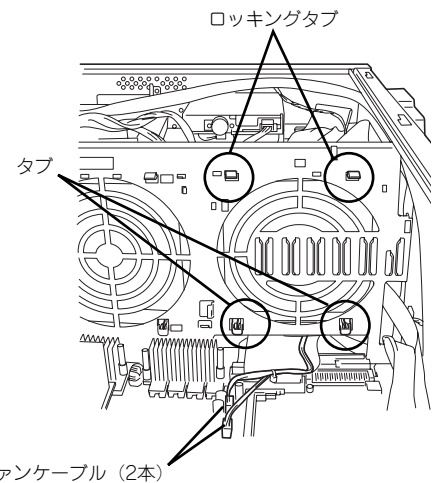




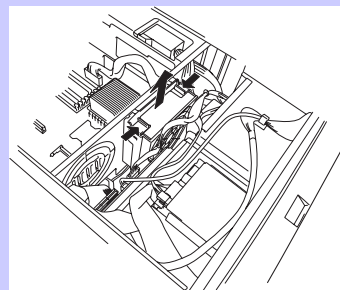
7. 取り外した部品を取り付ける。

取り外し

1. 132ページを参照して準備をする。
2. サイドカバーを取り外す（133ページ参照）。
3. マザーボードのコネクタからファンユニットのコネクタを取り外す。
4. ロッキングタブを押して、ロックを解除し、ファンを本体から取り出す。



取り外しづらい場合は、ファンユニットに搭載しているホットスワップファンをいったん取り外してください。



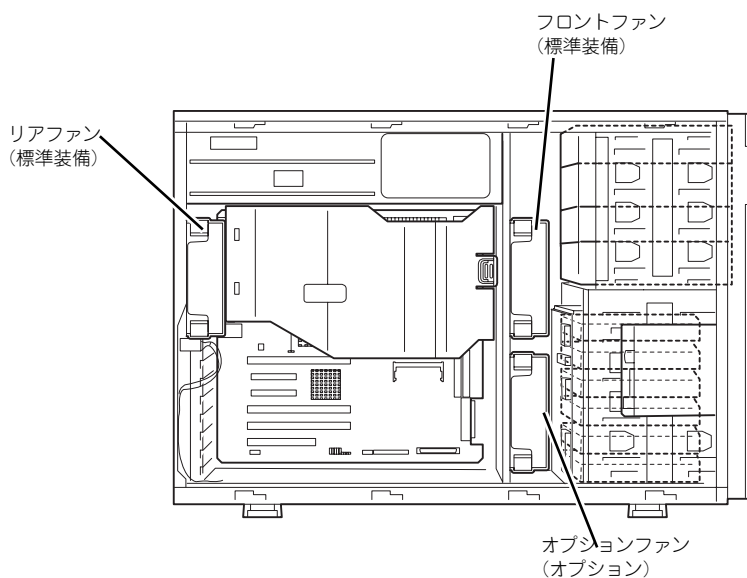
5. 取り外した部品を取り付ける。

ホットスワップファン (交換)

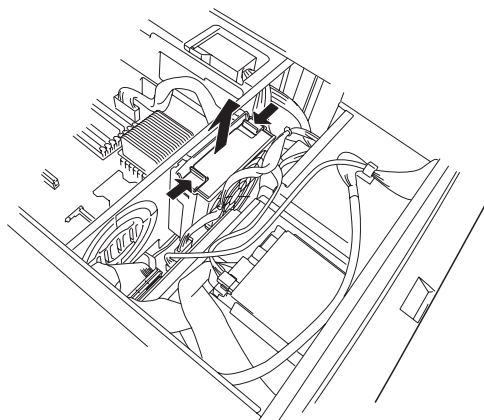
ファンユニットに搭載されているファンは電源がONの状態のままでも交換ができるホットスワップに対応しています。



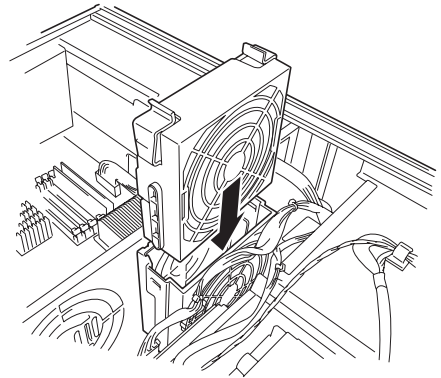
- 正常に動作しているファンを取り外さないでください。
- 本体標準装備のホットスワップファンの交換は5分以内で完了させてください。



1. ESMPROやイベントログ、POSTのエラーメッセージを参照して故障しているファンの位置を確認する。
2. サイドカバーを取り外す (133ページ参照)。
3. ホットスワップファンの両側のつまみを押さえながら引き出す。

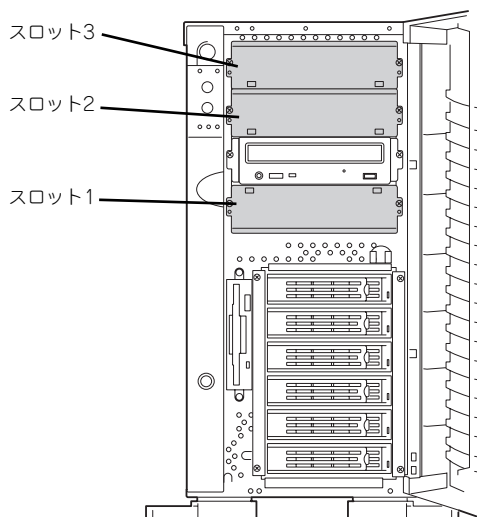


4. 新しいホットスワップファンをファンユニットに取り付ける。
正しく取り付けられると「カチッ」と音がしてロックされます。
5. 取り外した部品を取り付ける。



5.25インチデバイス

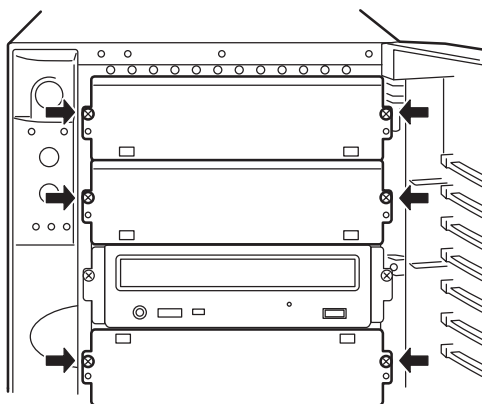
本装置には、CD-ROMドライブや磁気テープドライブなどのバックアップデバイスを取り付けるスロットを4つ用意しています（標準装備のCD-ROMドライブで1スロット使用）。バックアップデバイスを搭載するには、別売のSCSIコントローラが必要です（装置内部のマザーボード上にあるSCSIコネクタに何も接続していない場合（例えば別売のディスクアレイコントローラで内蔵のハードディスクを制御している場合は、マザーボード上のSCSIコネクタを使用して運用することができます））。



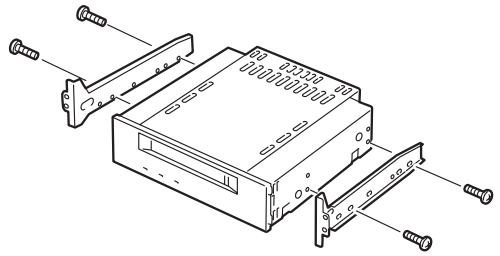
- シングルハイトのデバイスは2台、ダブルハイトのデバイスは1台搭載できます。
- SCSIデバイスを取り付ける場合、終端抵抗の設定は「OFF」に、SCSI IDは他のデバイスと重複しないように設定してください。設定方法については、それぞれの装置のマニュアルを参照してください。
- シングルハイトのデバイスはスロット番号順に取り付けてください。ダブルハイトのデバイスはスロット2と3を使用します。
- N8151-32B 内蔵DVD-RAMを取り付ける場合は、動作モードを「SLAVE」にしてください。

取り付け

1. 132ページを参照して準備をする。
2. サイドカバーを取り外す（133ページ参照）。
3. ダミーカバーを固定しているネジ2本を外す。
4. ダミーカバーを手前に静かに引き出す。

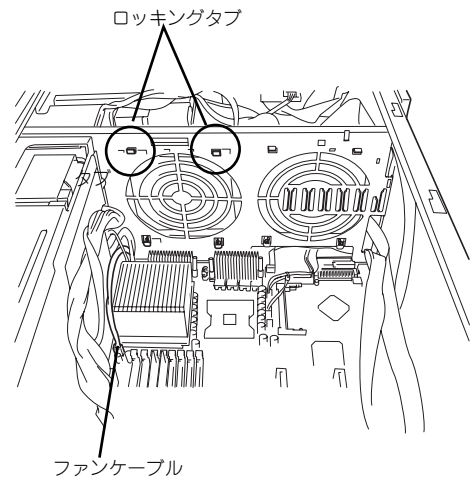


5. 本装置に添付のレールをデバイスに添付のネジ（4本）で5.25インチデバイスに固定する。



- 必ずデバイスに添付のネジを使用してください。添付のネジより長いネジや径の異なるネジを使用するとデバイスを破損するおそれがあります。
- ダブルハイトのデバイスを取り付けるときには本装置に添付されているDLTデバイスレール（L字型の大きい方のレール）を使用してください。

6. マザーボードのコネクタからフロントファンユニットのコネクタを取り外す。
7. ロッキングタブを押して、ロックを解除し、フロントファンユニットを本体から取り出す。



8. デバイスベイにデバイスを静かに押し込む。

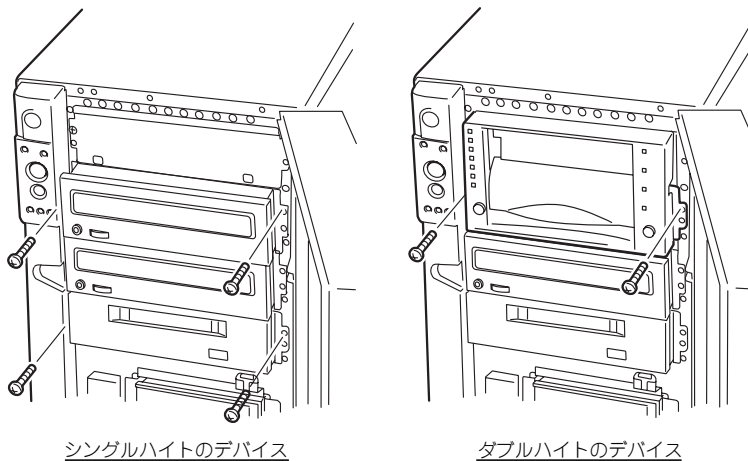


デバイスを押し込むときにケーブルをはさんでいないことを確認してください。



スロットを2つ使う5.25インチデバイスが入りづらい場合は、5.25インチデバイスを少し持ち上げるようにしてスロットに入れてください。

9. 手順3.で外したネジでデバイスを固定する。



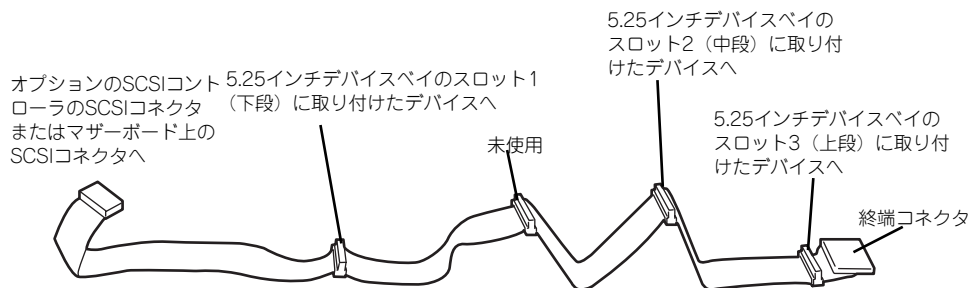
10. 取り付けた5.25インチデバイスが、本体前面から飛び出しすぎていないかどうか確認する。
標準装備のCD-ROMドライブを目安に確認してください。
11. 装置側面からデバイスにインタフェースケーブルと電源ケーブルを接続する。
詳しくは「ケーブル接続」を参照してください。



コネクタのピンが曲がったり、確実に接続していなかったりすると、誤動作の原因となります。5.25インチデバイスと各ケーブルコネクタを見ながら確実に接続してください。



ケーブルをはさんでいないことを確認してください。

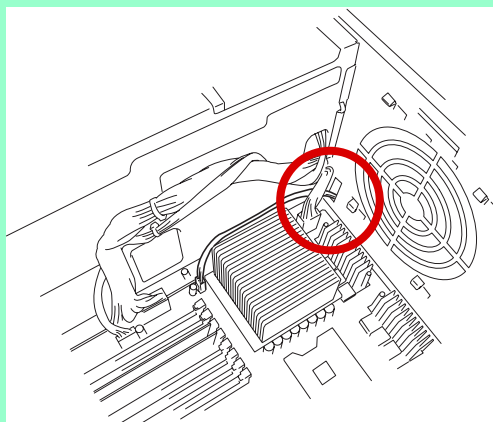


12. 取り外した部品を取り付ける。



チェック

フロントファンユニットを取り付ける場合、ファンケーブルを下図に示すようにマザーボード側へ通してください。



13. SCSI機器の場合は、SCSIコントローラに添付の説明書を参照してSCSI BIOSのセットアップをする。

14. 取り付けた装置に添付の説明書を参照してデバイスドライバのインストールをする。

取り外し

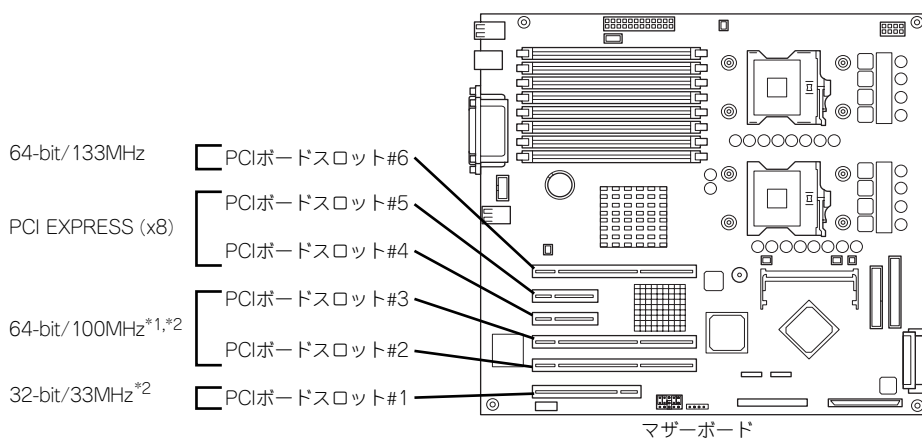
取り外しは、「取り付け」の逆を行ってください。

PCIボード

本装置には、PCIボードを取り付けることのできるスロットを6つ用意しています。



PCIボードは静電気に弱い電子部品です。装置の金属フレーム部分などに触れて身体の静電気を逃がしてからボードを取り扱ってください。また、PCIボードの端子部分や部品を素手で触ったり、PCIボードを直接机の上に置いたりしないでください。静電気に関する説明は130ページで詳しく説明しています。



*1 低い周波数でのみ動作するPCIボードを取り付けた場合は、そのPCIボードの周波数で動作します。

*2 複数枚で構成されているPCIボードを64-bit PCIバスと32-bit PCIバスにまたがって取り付けしないでください。

取り付け

次の手順に従ってPCIボードスロットに接続するボードの取り付けを行います。



- PCIスロットに複数のPCIボードを取り付ける場合、内蔵SCSIケーブルをPCIボードの間に通さないでください。PCIボード上のICや素子などとケーブルが接触し、PCIボードやケーブルが破損するおそれがあります。
- 取り付けるボードによっては隣のスロットのコネクタキャップや、外付けSCSIコネクタを取り外してボードを取り付けなければならない場合があります。
- PCIボードスロット#2～#3、#6には3.3V PCIボードおよびユニバーサルPCIボードを取り付けることができます。
- PCIボードスロット#1には5V PCIボードおよびユニバーサルPCIボードを取り付けることができます。



PCIボードを取り付けるときは、ボードの接続部の形状とPCIボードスロットのコネクタ形状が合っていることを確認してください。

オプションデバイスと取り付けスロット一覧

次の表のとおりです。

型名	製品名	スロット (バスA)	スロット (バスB)			スロット (バスC)	スロット (バスD)	スロット (バスE)	備考
		PCI #1	PCI-X #2	PCI-X #3	PCIe #4	PCIe #5	PCI-X #6		
		PCIスロット 性能	32bit 33MHz	64bit 100MHz		×8レーン		64bit 133MHz	
		スロット サイズ	Full Height						
		PCIボード タイプ	5V	3.3V		×8ソケット		3.3V	
搭載可能な ボードサイズ	ロング/ショート								
N8103-65	SCSIコントローラ (32bit/33MHz PCI)	○	○	○	—	—	○		
N8103-95	SCSIコントローラ (64bit/66MHz PCI)	○	○	○	—	—	○		
N8103-56	SCSIコントローラ (64bit/66MHz PCI)	○	○	○	—	—	○		
N8103-75	SCSIコントローラ (64bit/133MHz PCI-X)	○	○	○	—	—	○	最大3枚まで	
N8190-126	SCSIコントローラ (64bit/133MHz PCI-X)	○	○	○	—	—	○	最大2枚まで SATAディスク アレイ装置接続用	
N8103-86	ディスクアレイ コントローラ(0ch) (64bit/66MHz PCI)	—	●	—	—	—	—	N8103-80/81と あわせて最大4枚 まで	
N8103-80	ディスクアレイ コントローラ(1ch) (64bit/66MHz PCI)	○	○	○	—	—	○	N8103-81/86と あわせて最大4枚 まで	
N8103-81	ディスクアレイ コントローラ(2ch) (64bit/66MHz PCI)	○	○	○	—	—	○	N8103-80/86と あわせて最大4枚 まで	
N8190-120	Fibre Channel コントローラ (2Gbps/Optical) (64bit/133MHz PCI)	○	○	○	—	—	○		
N8104-111	100BASE-TX 接続ボード (32bit/33MHz PCI)	○	○	○	—	—	○	最大4枚まで	
N8104-86	100BASE-TX 接続ボード(2ch) (32bit/33MHz PCI)	○	○	○	—	—	○	最大2枚まで	
N8104-103	1000BASE-T 接続ボード (64bit/133MHz PCI-X)	○	○	○	—	—	○	PCIバスあたり 1枚まで(AFT時 は、PCIバスあた り最大2枚まで)	
N8104-113	1000BASE-T 接続ボード(2ch) (64bit/133MHz PCI-X)	○	○	○	—	—	○	ただし、N8104- 113はシステムあ たり最大2枚まで N8104-112との 混在不可	

型名	製品名	スロット (バスA)	スロット (バスB)		スロット (バスC)	スロット (バスD)	スロット (バスE)	備考	
		PCI #1	PCI-X #2	PCI-X #3	PCIe #4	PCIe #5	PCI-X #6		
		PCIスロット性能	32bit 33MHz	64bit 100MHz		×8レーン			64bit 133MHz
		スロットサイズ	Full Height						
		PCIボードタイプ	5V	3.3V		×8ソケット			3.3V
搭載可能なボードサイズ	ロング/ショート								
N8104-114	1000BASE-T 接続ボード (PCI EXPRESS(x1))	—	—	—	○	○	—	最大2枚まで N8104-114同士 またはその他の NICとの Teaming(AFT/ ALB相当)不可	
N8104-112	1000BASE-SX 接続ボード (64bit/133MHz PCI-X)	○	○	○	—	—	○	PCIバスあたり最大 1枚まで(AFT 時は最大2枚まで) N8104-103/113 との混在不可	
N8104-94	4回線音声・FAX処理 ボード* (32bit/33MHz PCI)	○	○	○	—	—	○		
N8104-95	4回線音声処理ボード* (32bit/33MHz PCI)	○	○	○	—	—	○		
N8104-96	12回線対応音声処理 ボード* (32bit/33MHz PCI)	—	—	○	—	—	○		
N8104-101	高速回線ボード* (32bit/33MHz PCI)	○	○	○	—	—	○		
N8104-102	高速多回線ボード* (32bit/33MHz PCI)	—	○	○	—	—	○		
N8191-07	ICMBコネクタ	○	○	○	○	○	○	N8115-01CP01 リモートマネー ジメントカード必須 最大1枚まで ICMB用ブランク パネル部、PCIス ロットの最上段空 きスロットにも取 付け可	
N8115-02CP01 添付	アドバンスドリ モートマネー ジメントカード 専用PCIブラケッ ト	○	○	○	○	○	○	N8115-02CP01 アドバンスドリ モートマネー ジメントカードに付 属最大1枚まで PCIスロットの最 上段空きスロット にも取付け可	

○ 搭載可能 ● 標準搭載済 (OS付きディスクアレイモデルのみ) — 搭載不可

* 5枚以上実装する場合 (4枚以内の場合でも隣り合うスロット以外に実装の場合) はCTバス接続ケーブル [K410-109(00)]が必須。(ボード添付のケーブル長は4スロット分)

搭載可能なボードの奥行きサイズはショートサイズの場合173.1mmまで、ロングサイズの場合312mmまで。

各カードの機能詳細についてはテクニカルガイドを参照してください。

同一バス内に異なるカードを実装した場合は低い方の周波数で動作します。

製品名のカッコ内に記載されたカード性能とはカード自身が持つ最高動作性能です。

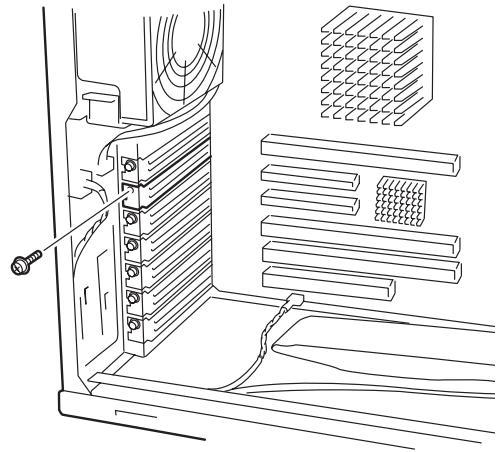
本体PCIスロットよりもPCIカードの方が動作性能が高い場合は、本体PCIスロット性能で動作します。

標準ネットワークについて

標準ネットワーク（オンボード同士）でAFT/ALBのTeamingを組むことが可能です。ただし、標準ネットワークとオプションLANボードで同一のAFT/ALBのTeamingを組むことはできません。

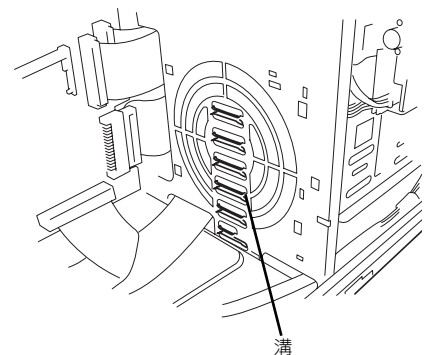
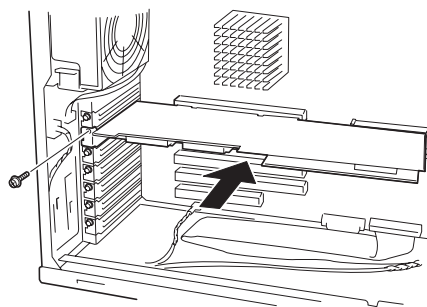
取り付け

1. 132ページを参照して準備をする。
2. サイドカバーを取り外す(133ページ参照)。
3. 取り付けるスロットと同じ位置（高さ）にある増設スロットカバーとネジ1本を外して取り外す。



取り外した増設スロットカバーは、大切に保管しておいてください。

4. 部品面を下にしてマザーボード上のスロットとボードの接続部分を合わせてゆっくり装置内へ差し込む。



ロングカードの場合は、ボードの右端が本体フレームにあるガイドレールに沿って差し込まれていることを確認してください。

5. ボードの接続部分がスロットに確実に接続するようしっかりとボードを押し込む。



うまくボードを取り付けられないときは、ボードをいったん取り外してから取り付け直してください。ボードに過度の力を加えるとボードを破損するおそれがありますので注意してください。

6. ボード左側を手順4.で外したネジで固定する。
7. 取り外した部品を取り付ける。
8. 本装置の電源をONにしてPOSTでエラーメッセージが表示されていないことを確認する。

エラーメッセージが表示された場合は、メッセージをメモした後、「POST中のエラーメッセージ」(296ページ)のエラーメッセージ一覧を参照してください。

9. BIOSセットアップユーティリティを起動して「Advanced」メニューの「Reset Configuration Data」を「Yes」にする。

ハードウェアの構成情報を更新するためです。詳しくは「Advanced」(194ページ)をご覧ください。

取り外し

ボードの取り外しは、取り付けの逆の手順を行い、増設スロットカバーを取り付けてください。

ディスクアレイコントローラボード

オプションの「ディスクアレイコントローラボード (N8103-80/81/86)」は、データの信頼性を向上させるために用意されたオプションのPCIボードです。



本体のマザーボードには、RAIDコントローラが搭載されています。マザーボード上のRAIDコントローラを使用した内蔵ハードディスクドライブのRAID構築についてはEXPRESSBUILDERにあるオンラインドキュメントを参照してください。

このボードを取り付けると、本装置の3.5インチデバイスベイのハードディスクドライブやオプションのDISK増設ユニットのハードディスクドライブを「ディスクアレイ構成」で使用することができます。

ディスクアレイコントローラの機能	機能の概要
レベル	RAID0、1、5、10、50の各RAIDレベルをサポート
ホットプラグ	システムが稼働している状態でハードディスクドライブなどのデバイスを交換することができます。
オートリビルド	故障したハードディスクドライブを新品のハードディスクドライブに交換した後、残りのハードディスクドライブのデータから故障したハードディスクドライブが持っていたデータを自動的に復元します。
エキスパンドキャパシティ	稼働中のシステムを停止することなくハードディスクドライブの増設をすることにより、ディスクアレイの使用可能領域や論理ドライブを自動的に拡張します。

注意事項

ディスクアレイを構築する上で注意していただきたい点について説明します。

- ディスクアレイコントローラボードは大変静電気に弱い電子部品です。本体の金属フレーム部分などに触れて身体の静電気を逃がしてからディスクアレイコントローラボードを取り扱ってください。また、ディスクアレイコントローラボードの端子部分や部品を素手で触ったり、ディスクアレイコントローラボードを直接机の上に置いたりしないでください。静電気に関する説明は130ページで詳しく説明しています。
- ディスクアレイ構成に変更する場合や、RAIDを変更する場合は、ハードディスクドライブを初期化します。ディスクアレイとして使用するハードディスクドライブに大切なデータがある場合は、バックアップを別のハードディスクドライブにとってからボードの取り付けやディスクアレイの構築を行ってください。
- ディスクアレイを構築するには2台以上のハードディスクドライブが必要です。
- ディスクアレイとして使用するハードディスクドライブはパックごとにディスク回転速度と容量が同じハードディスクドライブを使用してください。
- ボードを取り付けられるスロットについては155ページを参照してください。
- ディスクアレイコントローラボードは本装置内部に最大4枚まで取り付けることができます。

- ディスクアレイコントローラボードを取り付けた本装置はディスクアレイ構成のさまざまなRAID (Redundant Arrays of Inexpensive[Independent] Disks) レベルを設定することができます。設定できるRAIDやデータ転送速度、アレイ構成についての詳細な説明は、添付の「EXPRESSBUILDER」CD-ROMに格納されているオンラインドキュメント、またはディスクアレイコントローラに添付の説明書を参照してください。
- ディスクアレイを構成すると、ディスクの信頼性が向上するかわりにディスクアレイを構成するハードディスクドライブの総容量に比べ、実際に使用できる容量が小さくなります。
- BIOSユーティリティ「SETUP」の「Advanced」メニューの「PCI Configuration」で取り付けられたスロット番号の「PCI Slot n Option ROM (nはスロット番号)」を「Enabled」にしてください。
- ディスクアレイコントローラボードを交換する場合
ディスクアレイの構成情報（コンフィグレーション情報）をディスクアレイコントローラボードにリストアしてください。リストアはコンフィグレーションユーティリティを使用します。詳しくは、ディスクアレイコントローラに添付の説明書を参照してください。ただし、ディスクアレイコントローラを交換した場合は、それぞれのユーティリティを使って新規でコンフィグレーション情報を作成してください。
- 複数のディスクアレイコントローラボードを搭載する場合、起動させたいシステムディスクが接続されるディスクアレイコントローラボードは下表に示すPCIスロット番号で起動優先順位が一番高いスロットに搭載してください。例えば、4枚のディスクアレイコントローラボードをPCIスロット#1～#3、#6に搭載した場合、システムディスクはPCIスロット#3に搭載したボードに接続します。

PCIスロット番号	起動順位
PCIスロット#6	3
PCIスロット#5	4
PCIスロット#4	5
PCIスロット#3	1
PCIスロット#2	2
PCIスロット#1	6

内蔵ディスクをディスクアレイ構成にする場合

RAIDコントローラボードの取り付けの手順については、「PCIボード」（154ページ）および各RAIDコントローラボードに添付の説明書を参照してください。

インタフェースケーブルはRAIDコントローラボードに添付のケーブルを使用します。本体に取り付けられていたケーブルは取り外し後、大切に保管してください。接続の詳細については各RAIDコントローラボードに添付の説明書を参照してください。

取り付け後は、RAIDコントローラボードのディスクアレイBIOSユーティリティを使用してRAIDの設定などをします。設定の詳細とその方法については、各RAIDコントローラボードに添付の説明書を参照してください。

DISK増設ユニットをディスクアレイ構成にする場合

N8141-36 DISK増設ユニットはハードディスクドライブを最大14台取り付けることのできる専用の筐体（キャビネット）です。SCSIディスクアレイコントローラ（N8103-80）を取り付けた本装置はDISK増設ユニットを最大4台まで接続できます（DISK増設筐体についての詳しい説明については、「ケーブル接続」（176ページ）またはDISK増設ユニットの説明書を参照してください）。



- DISK増設ユニットには、ハードディスクドライブが添付されていません。別途購入してください。
- DISK増設ユニットに接続するためには、本体をラックマウントタイプにするか、DISK増設ユニットをタワータイプ（ベDESTールタイプ）にしてください。タイプの変更にはオプションのコンバージョンキットが必要です。
- N8103-86 ディスクアレイコントローラ(Och)はDISK増設筐体に接続することができません。

N8141-36 DISK増設ユニットと接続するためには、次のいずれかのオプションケーブルが必要です。

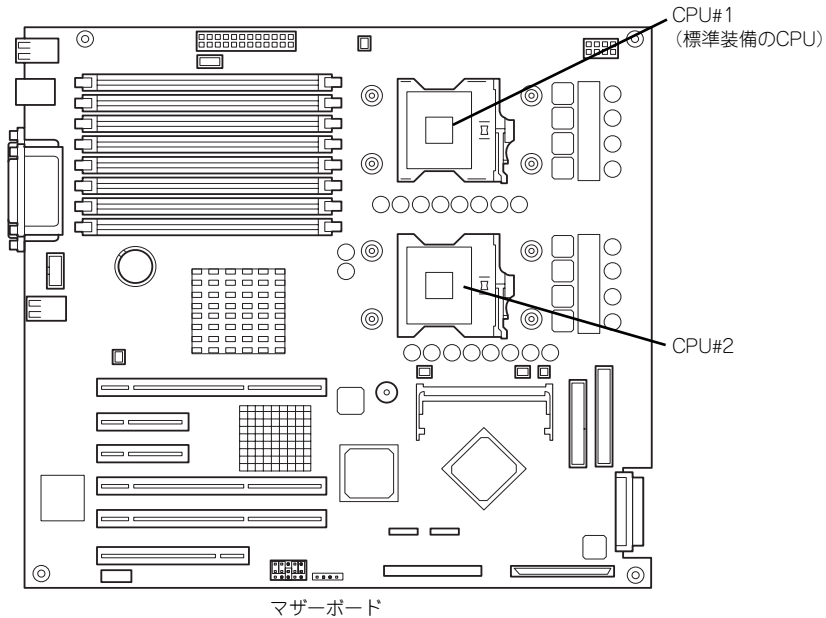
- K410-93(01) 増設筐体接続SCSIケーブル
- K410-93(03) 増設筐体接続SCSIケーブル
- K410-93(06) 増設筐体接続SCSIケーブル

DISK増設ユニットを接続後、SCSIディスクアレイコントローラ（N8103-80）の「ディスクアレイコンフィギュレーションユーティリティ」を使って、DISK増設ユニットに搭載したハードディスクドライブをディスクアレイ構成に設定してください。設定の詳細とその方法については、SCSIディスクアレイコントローラ（N8103-80）に添付の説明書を参照してください。

ディスクアレイ構成に設定すると、SCSIディスクアレイコントローラ（N8103-80）配下に接続されているハードディスクドライブのうちのどれかが故障してデータが破壊されても、SCSIディスクアレイコントローラ（N8103-80）が持つ「オートリビルド」機能によってデータを復旧することができます（電源がONのまま故障したハードディスクドライブを交換（ホットスワップ）してください）。

プロセッサ (CPU)

標準装備のCPU (Intel Xeon Processor) に加えて、もう1つCPUを増設することができます。



オプションのCPUの中には異なるレビジョン (ステッピング) のものが含まれている場合があります。異なるレビジョンのCPUを混在して取り付けられた場合、Windowsではイベントビューアのシステムログに以下のようなログが表示されますが、動作には問題ありません。



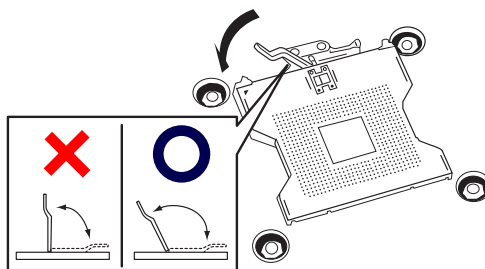
取り付け

次の手順に従ってCPUを取り付けます。(図はわかりやすくするためにリテンションの一部を省略しています。)



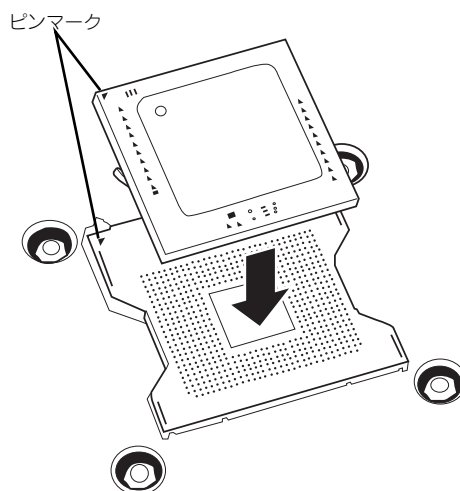
CPUは大変静電気に弱い電子部品です。サーバの金属フレーム部分などに触れて身体の静電気を逃がしてからCPUを取り扱ってください。また、CPUのピンを素手で触ったり、CPUを直接机の上に置いたりしないでください。静電気に関する説明は130ページで詳しく説明しています。

1. 132ページを参照して準備をする。
2. 次の部品を取り外す。
 - － サイドカバー (133ページ参照)
 - － CPUダクトカバー (135ページ参照)
3. CPUソケットの位置を確認する。
4. ソケットのレバーを持ち上げる。



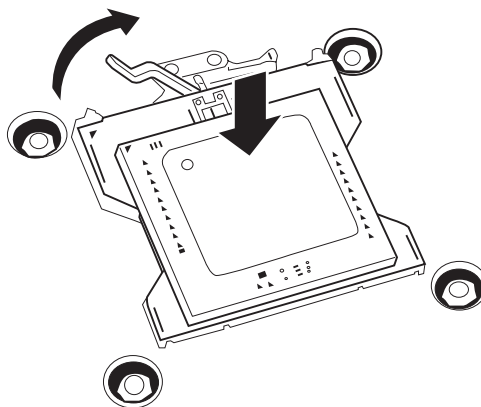
レバーは止まるまで完全に開いてください。レバーは120度以上開きます。

5. CPUをソケットの上にていねいにゆっくりと置く。

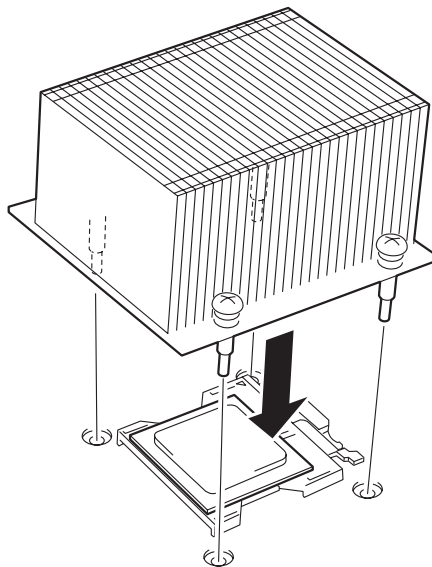


CPUの向きに注意してください。CPUとソケットは誤挿入を防止するためにCPUとソケットにはピンマークがあります。CPUとソケット側のピンマークを確認して正しく取り付けてください。

6. CPUを軽くソケットに押しつけてからレバーを倒して固定する。

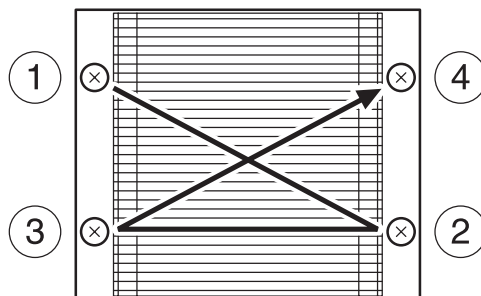


7. ヒートシンクをCPUの上に置く。



8. ヒートシンクをネジで固定する。

ネジは、たすきがけの順序で4つを仮止めした後に本締めしてください。



9. ヒートシンクがマザーボードと水平に取り付けられていることを確認する。



- 斜めに傾いているときは、いったんヒートシンクを取り外してから、もう一度取り付け直してください。
水平に取り付けられない原因には次のことが考えられます。
 - － CPUが正しく取り付けられていない。
 - － ネジで完全に固定されていない。
- 固定されたヒートシンクを持って動かさないでください。

10. 取り外した部品を取り付ける。

11. 「Advanced」メニューの「Reset Configuration Data」を「Yes」にする。

ハードウェアの構成情報を更新するためです。詳しくは194ページをご覧ください。

12. Windows環境のシステムで、1CPU構成の本装置にCPUを増設し、2つ以上のCPUで運用する場合に以下の手順を行う。

デバイスマネージャの「コンピュータ」のドライバが「ACPIシングルプロセッサPC」になっている場合は「ACPIマルチプロセッサPC」に変更し、メッセージに従って再起動後、システムのアップデート（58ページまたは90ページ）を行います。

取り外し

CPUを取り外すときは、「取り付け」の手順1.～3.を参照して取り外しの準備をした後、手順8.～4.の逆の手順を行ってください。ヒートシンクはヒートシンクを水平に少しずらすようにして動かしてから取り外してください（この後の「重要」の3項を参照してください）。



- CPUの故障以外で取り外さないでください。
- 運用後は熱によってヒートシンクの底にあるクールシートがCPUに粘着している場合があります。ヒートシンクを取り外す際は、左右に軽く回して、ヒートシンクがCPUから離れたことを確認してから行ってください。CPUに粘着したままヒートシンクを取り外すとCPUやソケットを破損するおそれがあります。

CPUの取り外し（または交換）後に次の手順を行ってください。

1. SETUPを起動して「Main」－「Processor Settings」－「Processor Retest」の順でメニューを選択し、取り外したCPUのエラー情報をクリアする（193ページ参照）。

CPUを交換した場合

「Main」－「Processor Settings」の順でメニューを選択し、増設したCPUのIDおよびL2 Cache Sizeが正常になっていることを確認する（193ページ参照）。

2. 「Advanced」メニューの「Reset Configuration Data」を「Yes」にする。

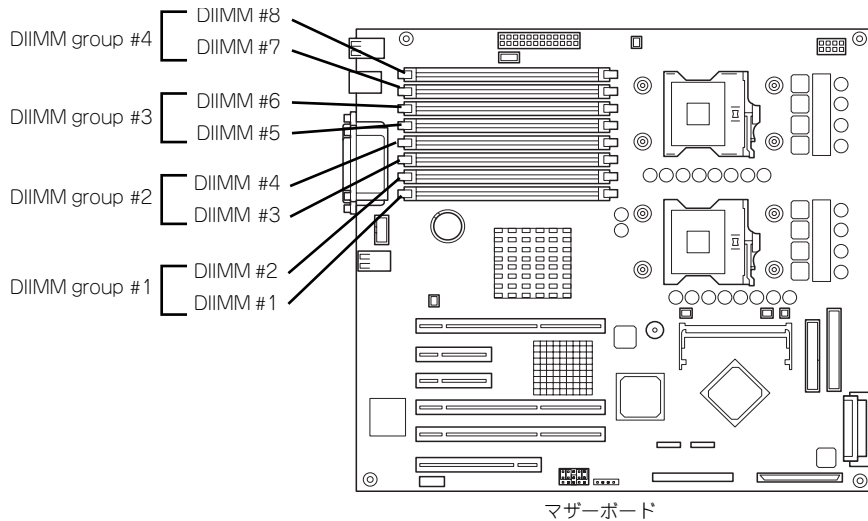
ハードウェアの構成情報を更新するためです。詳しくは194ページをご覧ください。

DIMM

DIMM (Dual Inline Memory Module) は、本体に取り付けられているマザーボード上のDIMMソケットに取り付けます。

マザーボード上にはDIMMを取り付けるソケットが8個あり、標準で256MBのDIMMが2枚、DIMM#5と#6に取り付けられています（標準で取り付けられているDIMMも交換することができます）。

DIMMは2枚単位でDIMM group #3→#2→#1→#4の順に取り付けます。



- DIMMは大変静電気に弱い電子部品です。装置の金属フレーム部分などに触れて身体の静電気を逃がしてからボードを取り扱ってください。また、ボードの端子部分や部品を素手で触ったり、ボードを直接机の上に置いたりしないでください。静電気に関する説明は130ページで詳しく説明しています。
- 弊社で指定していないDIMMを使用しないでください。サードパーティのDIMMなどを取り付けると、DIMMだけでなくサーバ本体が故障するおそれがあります。また、これらの製品が原因となった故障や破損についての修理は保証期間中でも有料となります。
- マザーボードはDDR333のDIMMをサポートしていますが、DIMMを6枚以上搭載するとDDR266で動作します。
- 容量の大きいメモリをDIMMグループ番号の小さいスロット順に並べてください。順序を守らないと動作が不安定になります。
例えば、4GB、2GB、1GB、512MB（標準装備）のメモリを搭載する場合は、DIMM group 1に4GBメモリ、DIMM group #2に2GBメモリ、DIMM group 3に1GBメモリ、DIMM group #4に512MBメモリを取り付けます（標準装備のメモリをDIMM group #4に移動させます）。



- メモリは最大16GB（2GB×8枚）まで増設できます。
- POSTやESMPRO、オフライン保守ユーティリティのエラーメッセージやエラーログではDIMMコネクタのことを「グループ」と表示される場合があります。グループの後に示される番号は上図のコネクタ番号と一致しています。

取り付け

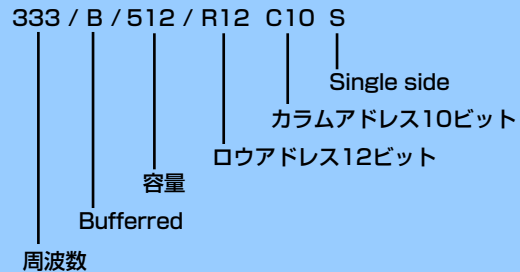
次の手順に従ってDIMMを取り付けます。



- インタリーブ装置であるため、Group単位に2枚のDIMMボードを増設してください。1つのGroup内に異なる仕様^{*}のDIMMボードを実装すると動作しません。

* DIMMボードの仕様は、DIMMボードに貼ってあるラベルに下記の内容で表示されています。

(例) 333MHz・Buffered・512MB・ロウアドレス12ビット・カラムアドレス10ビット・Single sideの場合



- オペレーティングシステムがサポートする最大メモリ容量は次のとおりです。
また、チップセットの仕様などによりPCIリソース領域として約750MBのメモリを使用するため、実際に使用できるメモリ容量は搭載メモリ容量よりも小さくなる場合があります（搭載するPCIカードの種類や枚数によっても多少の変動があります）。
 - Windows Server 2003, Standard Edition/Windows 2000 Server/Red Hat Enterprise Linux ES 2.1/MIRACLE LINUX Standard Edition V2.1 (4GBメモリサポート)
搭載メモリ ~3GB: 搭載メモリ容量と同じ容量を使用可能
搭載メモリ 3.5~4GB: 約3.3GBを使用可能
 - Windows 2000 Advanced Server/Red Hat Enterprise Linux ES 3 (8GBメモリサポート)
搭載メモリ ~7GB: 搭載メモリ容量と同じ容量を使用可能
搭載メモリ 37.5~8GB: 約7.3GBを使用可能
 - Windows Server 2003, Enterprise Edition/Red Hat Enterprise Linux AS 3 (EM64T) (32GBメモリ以上サポート)
搭載メモリ ~16GB: 搭載メモリ容量と同じ容量を使用可能

1. 132ページを参照して準備をする。
2. サイドカバーを取り外す（133ページ参照）。
3. DIMMを取り付けるソケットを確認する。

取り外し

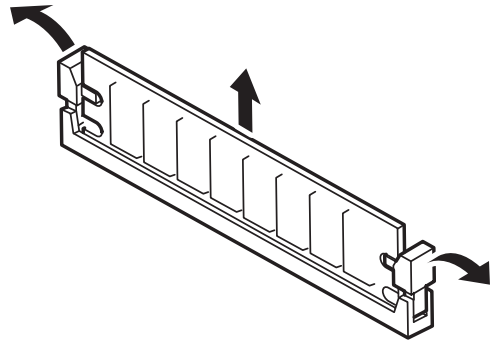
次の手順に従ってDIMMを取り外します。



チェック

- 故障したDIMMを取り外す場合は、POSTやESMPROで表示されるエラーメッセージを確認して、取り付けられているDIMMソケット（Group）を確認してください。
- DIMMは最低2枚搭載されていないと本体装置は動作しません。

1. 132ページを参照して準備をする。
2. 133ページを参照してサイドカバーを取り外す。
3. 取り外すDIMMのソケットの両側にあるレバーを左右にひろげる。
ロックが解除されDIMMを取り外せます。
4. 手順2.で取り外した部品を取り付ける。



5. 本装置の電源をONにしてPOSTでエラーメッセージが表示されていないことを確認する。
エラーメッセージが表示された場合は、メッセージをメモした後、122ページのエラーメッセージ一覧を参照してください。
6. SETUPを起動して「Advanced」－「Memory Configuration」－「Memory Retest」の順でメニューを選択し、取り外したDIMMのエラー情報をクリアする（196ページ参照）。
7. 「Advanced」メニューの「Reset Configuration Data」を「Yes」にする。
ハードウェアの構成情報を更新するためです。詳しくは194ページをご覧ください。

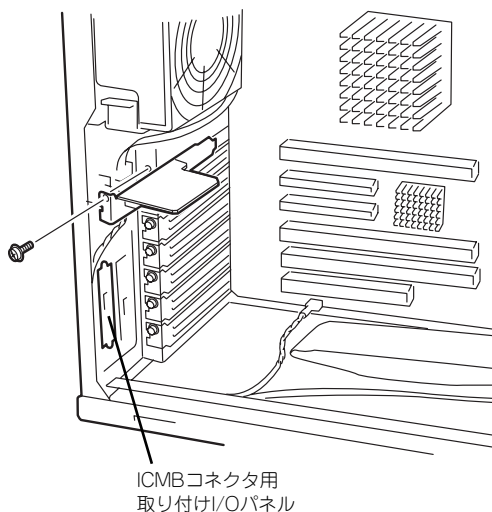
ICMBコネクタ

Intelligent Chassis Management Bus (ICMB) を追加することで複数のサーバ間での制御・管理ができるようになります。

取り付け

ICMB コネクタはPCIバススロットが背面のI/Oパネルに直接取り付けることができます。

ICMB コネクタに標準で取り付けられているブラケットをICMB コネクタに添付のPCIパネルに取り換えます。PCIパネルにはロープロファイルとフルハイトの2つの形状があります。本装置では、フルハイトのPCIパネルを使用します。



取り外した増設スロットカバーは大切に保管しておいてください。

接続

取り付け後、ICMBコネクタに添付のICMB内部ケーブルをマザーボード上のICMBコネクタに接続してください。接続位置については、別売のリモートマネジメントカードの説明書を参照してください。

サーバ間の接続には、別売のICMBケーブルを使用します。使用できるケーブルについては、保守サービス会社またはお買い求めの販売店にお問い合わせください。

取り外し

「取り付け」で示す手順の逆の手順で取り外すことができます。

リモートマネジメントカード/アドバンスドリモートマネジメントカード(RMC)

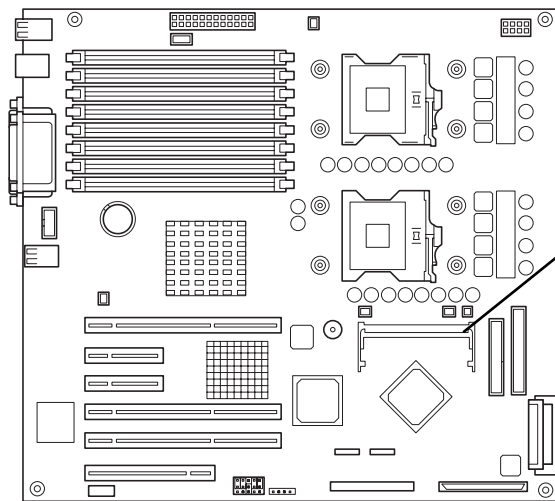
リモートマネジメントカード/アドバンスドリモートマネジメントカード(この項では「RMC」と呼びます)は、業界標準のサーバマネジメントインタフェースであるIPMI 1.5準拠のベースボードマネジメントコントローラ(BMC)を搭載した本体管理用の拡張カードです。RMCを装着すると次の機能が加わります。

- 電源ユニットの監視
- 温度/電圧/FANの監視
- 本体前面のSTATUSランプによる状態表示 (108ページ)
- DianaScopeによるLAN/WAN経由でのリモート制御 (本体装置のリセット、電源ON/OFF、システムイベントログ(SEL)の確認など)
- ESMPROを利用した本体管理・監視・通報機能の拡張 (詳細は3ページを参照)



重要

RMCは大変静電気に弱い電子部品です。本体の金属フレーム部分などに触れて身体の静電気を逃がしてから取り扱ってください。また、RMCの端子部分や部品を素手で触ったり、RMCを直接机の上に置いたりしないでください。静電気に関する説明は130ページで詳しく説明しています。



マザーボード

取り付け

次の手順で取り付けます。ここではリモートマネジメントカードの取り付けを中心に説明します。アドバンスドリモートマネジメントカードの取り付けについては、アドバンスドリモートマネジメントカードに添付の説明書を参照してください（必要に応じて以下の手順でも説明や注意事項を記載しています）。

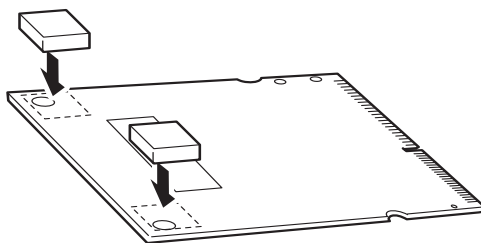


アドバンスドリモートマネジメントカード用のグラフィックスアクセラレータにアップデートすると、KVMコンソールで表示する解像度やリフレッシュレートに制限ができます。詳しくはアドバンスドリモートマネジメントカードの説明書を参照してください。

1. 132ページを参照して準備する。
2. RMCの裏面に緩衝材を取り付ける。

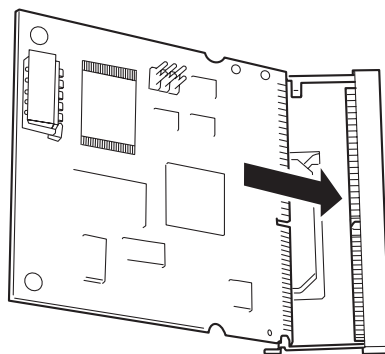
RMCの裏面にある端子がマザーボードに接触しないよう均等に貼り付けてください。

RMCの説明書にも貼り付けに関する説明が記載されていることがあります。併せて参照してください。



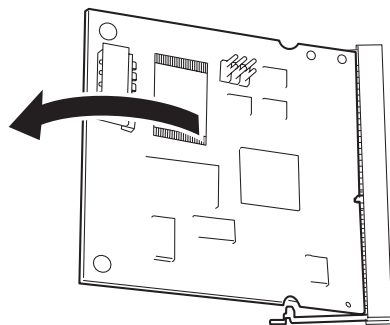
3. RMCを斜めにしながら差し込みます。

RMCの端子部にあるキースロットをマザーボードのRMCコネクタのキーを合わせて差し込む。

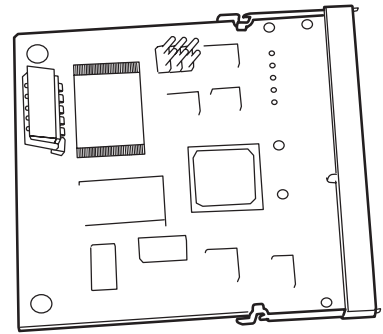


4. RMCを押してマザーボード側へ倒す。

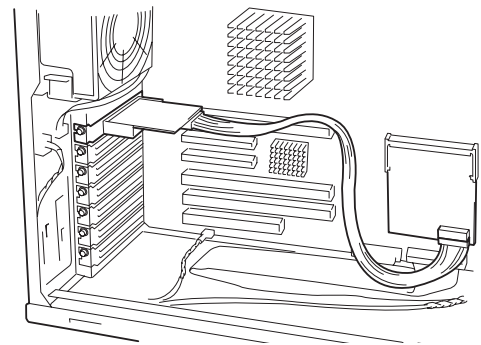
「カチッ」と音がしてロックされます。



5. コネクタ左右にあるレバーで RMCが固定されていることを確認する。



6. <アドバンスドリモートマネジメントカードの場合のみ>
管理用ネットワークカードを組み立てた後、本体背面のI/Oパネルに取り付け、アドバンスドリモートマネジメントカードに添付のケーブルでアドバンスドリモートマネジメントカードと管理用ネットワークカードを接続する。



使用できるスロットについては「PCIボード」(154ページ)を参照してください。本装置では一番上のスロットを使用することをお勧めします (PCIボードで使用しないスロットです)。

ケーブルを接続後、上図のようにマザーボード側にはわせてルーティングしてください。正しくルーティングしていないと、周囲のボードや電子部品に接触し、誤動作の原因となります。またPCIボードを取り付けている場合、ケーブルはPCIボードの下を通してください。



PCIボードの取り付けの際にケーブルを挟まないよう十分注意してください。

7. 本体を組み立てる。
8. 本体の電源をONにしてPOST画面で以下に示すメッセージ以外のエラーが表示されていないことを確認する。

```
H/W Configuration of BMC is corrupted.
!!Update BMC H/W Configuration by configuration tool!!
!!Refer to BMC configuration manual!!
```

POSTのエラーメッセージの詳細については296ページを参照してください。

9. EXPRESSBUILDERをCD-ROMドライブにセットして、EXPRESSBUILDERから起動した後、ツールメニューの「リモートマネジメントカード/アドバンスドリモートマネジメントカードの初期設定」を選択してファームウェアをアップロードする。

詳しくは251ページを参照してください。

10. SETUPを起動して「Server」メニューの「System Management」にBIOSのバージョン情報に加えて「IPMI」に関する項目などが表示されていることを確認する。

表示されていない場合はリモートマネジメントカード/アドバンスドリモートマネジメントカードを取り付け直してください。

11. 「Advanced」メニューの「Reset Configuration Data」を「Yes」にする。

ハードウェアの構成情報を更新するためです。詳しくは194ページをご覧ください。

12. EXPRESSBUILDERを使ってシステムのバックアップをとる。



故障による交換の際は、保守サービス会社に連絡して、保守員の指示に従って操作してください。



システム情報のバックアップの方法については59ページ、または91ページで説明しています。なお、リストア（復旧）は作業を熟知した保守員以外には行わないでください。

13. ESMPRO/ServerAgentをインストールしている場合は更新インストールし直す。

本体の情報を正しく採取するためです。必ず更新インストールしてください。

取り外し

1. 132ページを参照し、準備する。



電源コードを本体から取り外した後、約5秒ほど待ってから作業を続けてください。電源コードを取り外してから3~4秒ほどRMCは動作を続けている場合があります。RMCの動作が完全に停止してから作業を続けてください。

2. <アドバンスドリモートマネジメントカードの場合のみ>
管理用ネットワークカードとアドバンスドリモートマネジメントカードを接続しているケーブルを取り外し、管理用ネットワークカードを取り外す。

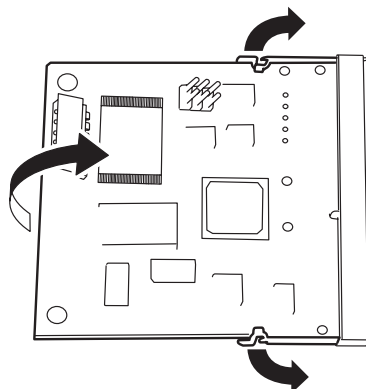
3. RMCコネクタの両側にあるクリップを開く。

RMCのロックが解除されます。

4. RMCをコネクタから抜き取る。

5. SETUPを起動して「Server」メニューに「Event Log Configuration」の項目が表示されていないことを確認する。

RMCを取り外すとその他一部のメニューや情報が表示・操作できなくなります。



6. 「Advanced」メニューの「Reset Configuration Data」を「Yes」にする。
ハードウェアの構成情報を更新するためです。詳しくは194ページをご覧ください。
7. ESMPRO/ServerAgentをインストールしている場合は更新インストールし直す。
本体の情報を正しく採取するためです。必ず更新インストールしてください。

ケーブル接続

本装置のケーブル接続を示します。

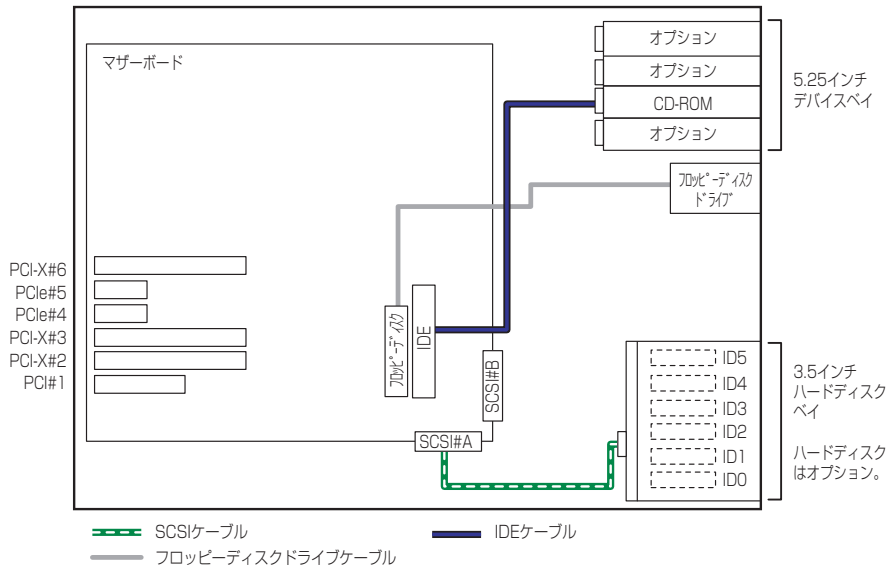
インタフェースケーブル

装置内部および装置外部とのインタフェースケーブルの接続の一例を示します。

標準構成

標準構成での接続例です。マザーボード上のSCSI #Aコネクタはハードディスクドライブを搭載するハードディスクドライブベイに接続されています。

SCSI #B コネクタは5.25インチデバイスベイに搭載するSCSIオプション機器のためのコネクタです。



内蔵ハードディスクドライブをディスクアレイ構成にする場合

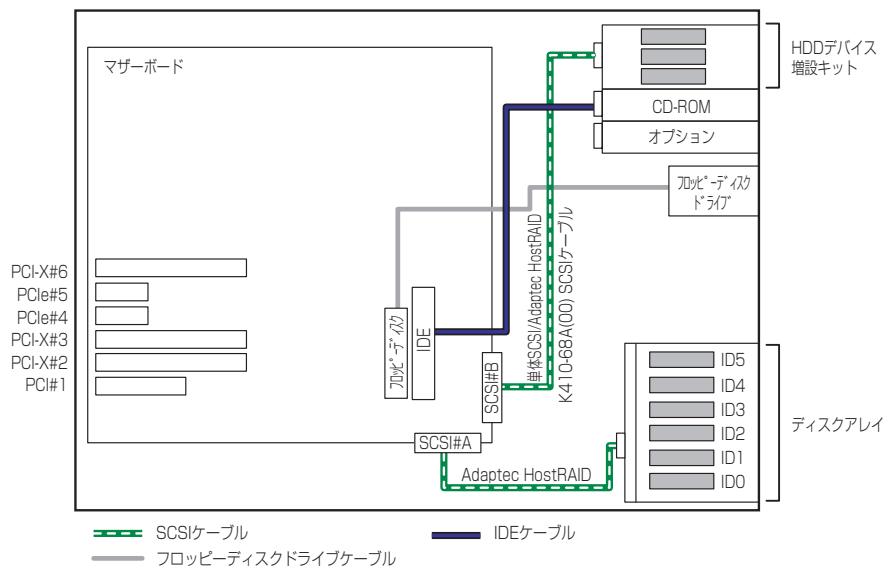
マザーボード上にあるRAIDコントローラおよびオプションのRAIDコントローラの利用によりさまざまな構成パターンがあります。

マザーボード上のRAIDコントローラの利用

マザーボード上のSCSIコネクタは内部のSCSIコントローラに接続されています。このコントローラはRAIDを制御することもできます (Adaptec HostRAID)。

また、オプションのHDDデバイス増設キットを5.25インチデバイスベイに接続し、マザーボード上のSCSIコネクタ (SCSI#B) に接続することで本装置は最大9台のハードディスクドライブを搭載することもできます。また、HDDデバイス増設キットに搭載されたハードディスクドライブは、マザーボード上のRAIDコントローラによってディスクアレイを構築することもできます。

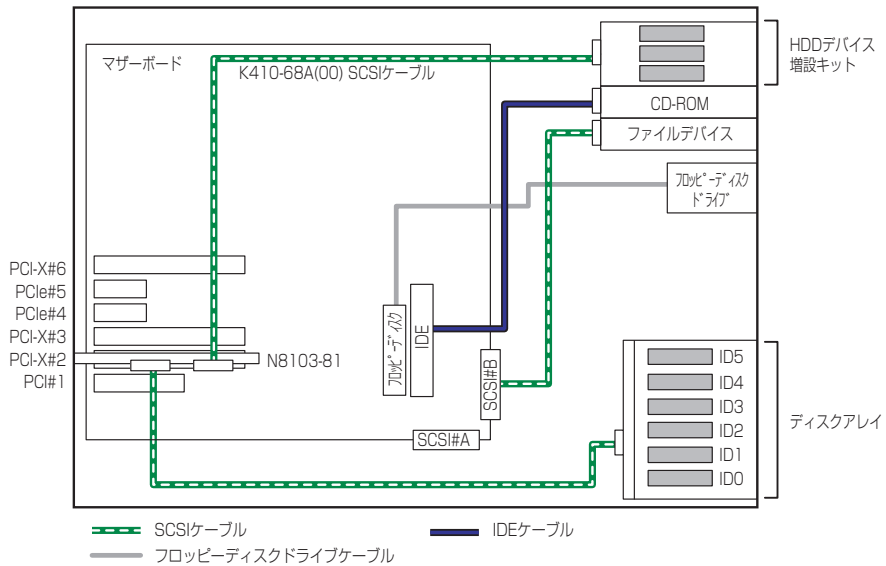
Adaptec HostRAIDがサポートしているRAIDレベルはRAID0とRAID1です。コンフィギュレーションの手順についてはオンラインドキュメントを参照してください。



オプションのRAIDコントローラ (N8103-80/81) の利用

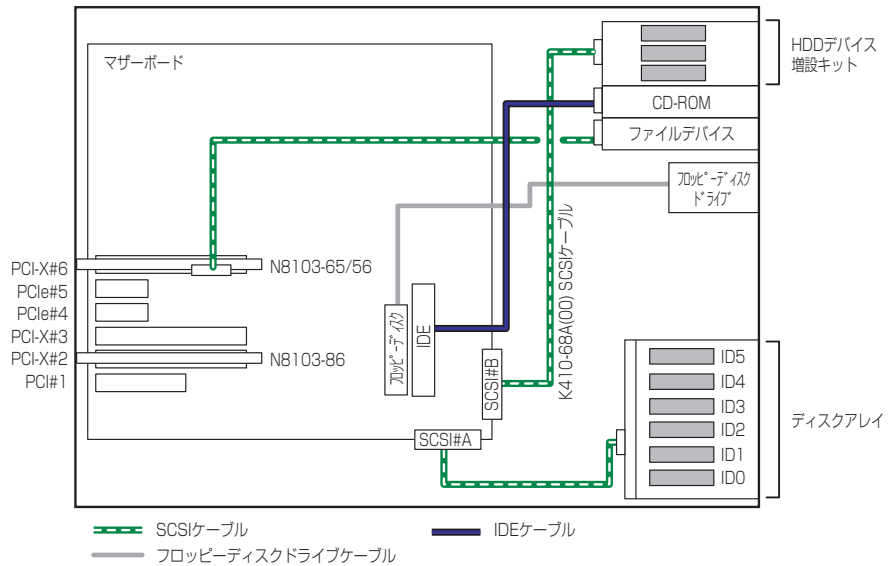
オプションのN8103-80/81 ディスクアレイコントローラはRAID0/RAID1/RAID5をサポートしたPCIボードです。ディスクアレイコントローラに接続されたハードディスクドライブベイはディスクアレイドライブとして動作します。

ハードディスクドライブベイが接続されていたSCSI #Aコネクタは、HDDデバイス増設キット (オプション) の制御に使用することができます。また、コネクタ (チャンネル) を2つ持つN8103-81 ディスクアレイコントローラの場合は、もう一方のチャンネルをHDDデバイス増設キットまたは外付けのDISK増設筐体に接続して2つのディスクアレイドライブを運用することができますようになります。



オプションのRAIDコントローラ (N8103-86) の利用

オプションのN8103-86 ディスクアレイコントローラ (0ch) はマザーボード上のSCSIコネクタを介して接続されたハードディスクドライブベイをRAID0/RAID1/RAID5で制御するPCIボードです。ディスクアレイコントローラに接続されたハードディスクドライブベイはディスクアレイドライブとして動作します。



マザーボード上のSCSI #AコネクタとSCSI #Bコネクタは、N8103-86 ディスクアレイコントローラ (0ch) で制御されていますが、SCSIファイルデバイスを接続可能です。本体にHDDデバイス増設キットおよびSCSIファイルデバイスを増設する場合は、オプションのN8103-65/56 SCSIコントローラが必要となります。

内蔵SCSIファイルデバイスを搭載した場合

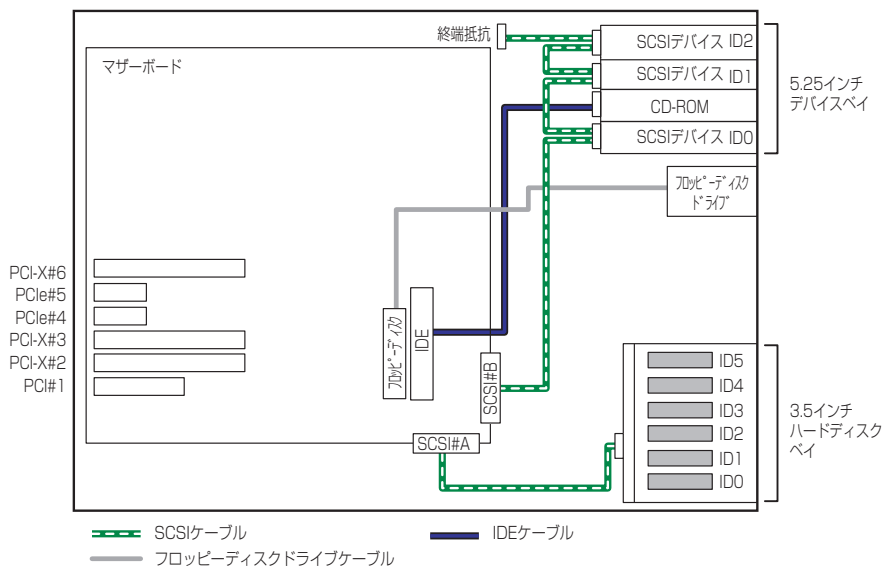
内蔵SCSIファイルデバイスを搭載する場合は、SCSI #Bコネクタに接続されたSCSIケーブルを使用します。



搭載できるSCSIデバイスは2台までです。

SCSI IDは図のとおりとしてください。終端抵抗はSCSIチェーン接続で一番最後に接続されるデバイスに対して設定（有効/無効）します。途中のデバイスはすべて「無効」に設定してください。内蔵SCSIケーブルによっては、終端コネクタが取り付けられている場合があります。SCSIケーブルで終端されている場合は、接続しているデバイスすべて終端の設定を「無効」にしてください。各種設定については、デバイスに添付の説明書を参照してください。

ファイルデバイスは、SCSI転送レートの設定などをしておく必要があります。転送レートについてはデバイスに添付の説明書を参照してください。設定は、SCSIコントローラのBIOSユーティリティを使用します。詳しくは、SCSIコントローラに添付の説明書を参照してください。



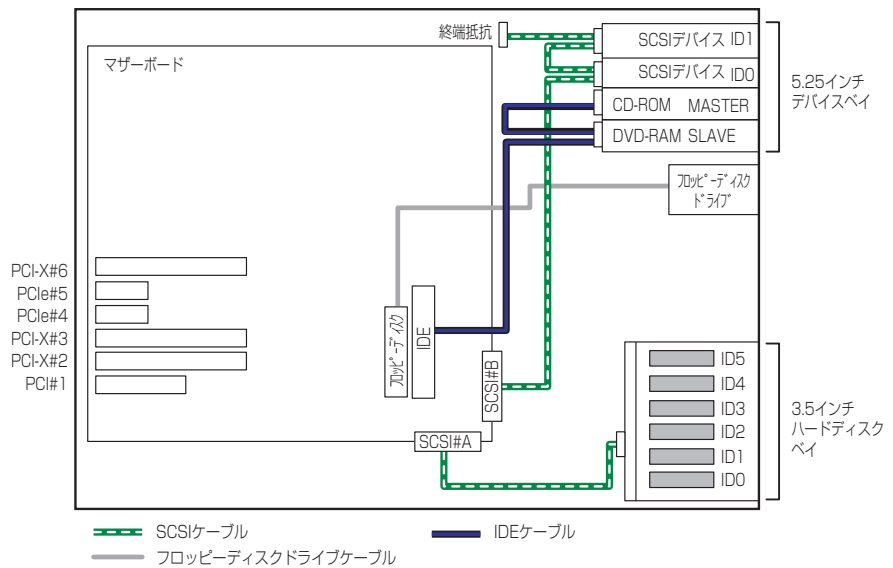
内蔵DVD-RAMドライブを搭載した場合

内蔵DVD-RAMドライブは、IDEデバイスのオプションです。本装置に1台搭載することができます。

内蔵DVD-RAMドライブを搭載する場合は、標準装備のCD-ROMドライブの slotへ搭載します。

内蔵DVD-RAMドライブの動作モードは「SLAVE」に設定します（標準装備のCD-ROMドライブは「MASTER」に設定されています）。

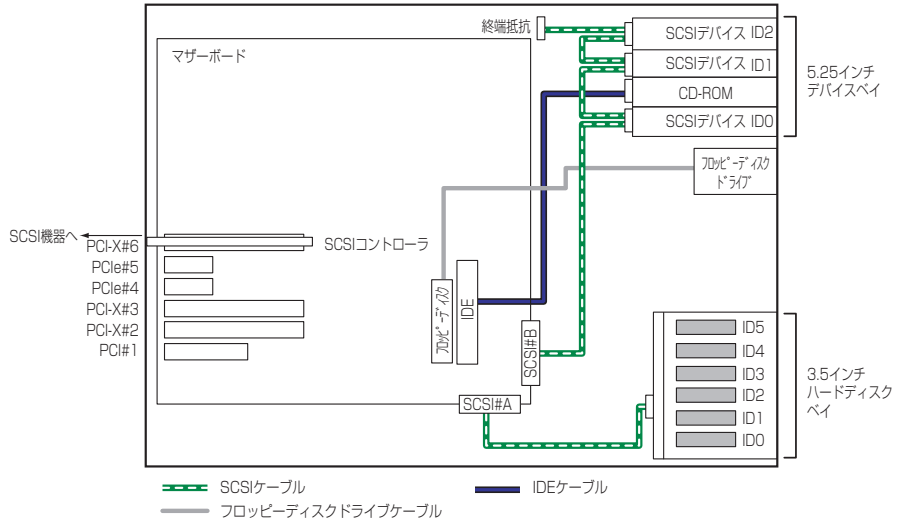
ケーブルは、マザーボード上のIDEコネクタに接続されているケーブルを内蔵DVD-RAMドライブ、CD-ROMドライブの順番で接続します。



外付けSCSI機器との接続

外付けのSCSI機器と接続するためには、オプションのSCSIコントローラ（N8103-65/56/75）とSCSIケーブルが別途必要です。

SCSI IDは重複しないように各デバイスの設定をしてください。最後に接続されるデバイスには終端の設定をしてください（何も接続しない場合、背面のコネクタに終端抵抗を取り付ける必要はありません）。ケーブル長は、内部のケーブルを合わせて最大3m以下になるようにしてください。



DISK増設ユニットとの接続/最大構成のときの接続

外付けのSCSIハードディスクドライブ用キャビネット「DISK増設ユニット」と本装置を接続するためには、ディスクアレイコントローラ（N8103-81）が必要です。



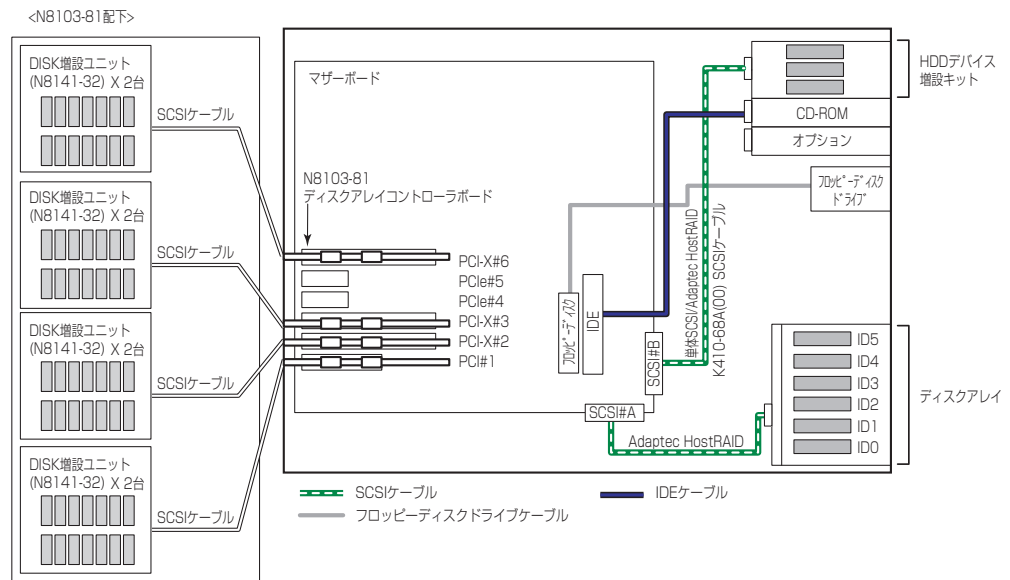
DISK増設ユニットに接続するためには、本体をラックマウントタイプにするか、DISK増設ユニットをタワータイプ（ペDESTールタイプ）にしてください。タイプの変更には別売のコンバージョンキットが必要です。

ディスクアレイコントローラボードを搭載した本装置と接続できるDISK増設筐体は、N8141-36 DISK増設ユニット（1台あたりのハードディスクドライブ搭載台数: 14台、最大接続台数: 2台）です。

本体内部に9台のハードディスクドライブと、6台のN8141-36 DISK増設ユニット（1台あたりのハードディスクドライブ搭載台数: 14台）で、最大121台のハードディスクドライブを接続することができます。

DISK増設ユニットを接続するためにSCSIディスクアレイコントローラボードが4枚必要です。

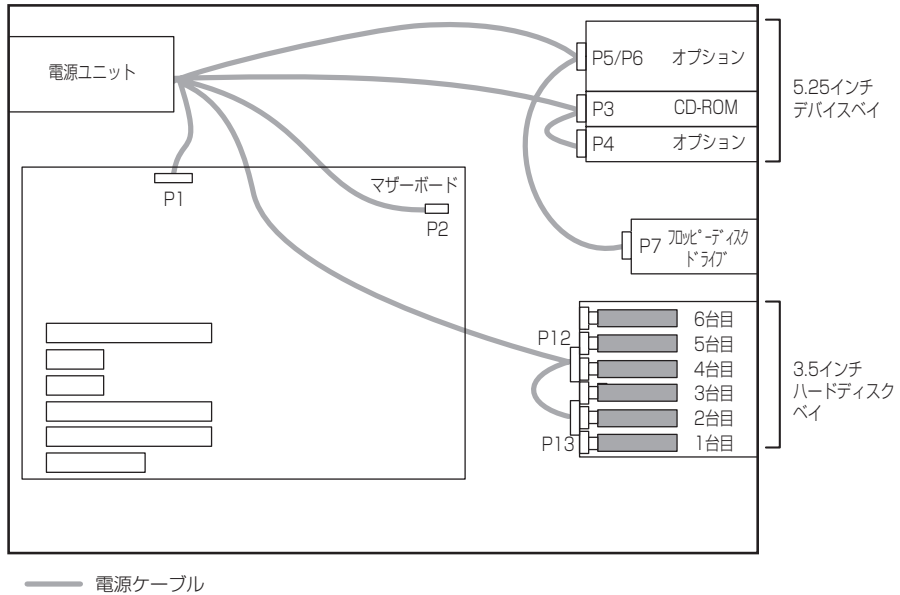
本装置で搭載できるSCSIディスクアレイコントローラボードの最大枚数は4枚のため、この構成では、ハードディスクドライブベイとHDDデバイス増設キットに搭載した9台は、マザーボード上のRAIDコントローラによってRAID0またはRAID1のディスクアレイか、単体SCSIとして使します。



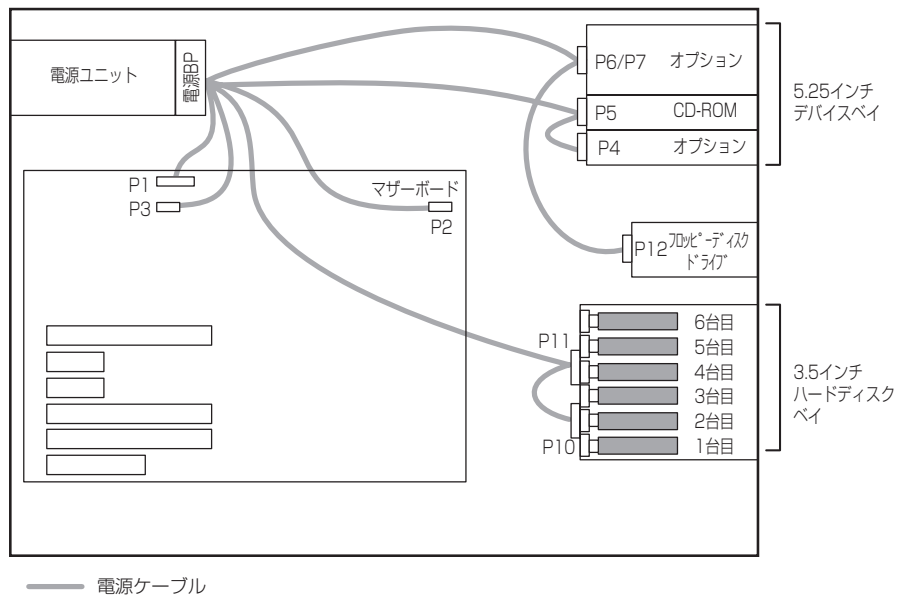
電源ケーブル

本体内蔵の電源ユニットの電源ケーブルにはコネクタ番号が印刷されています (Pnn・nn: 数字)。コネクタ番号と接続される内蔵デバイスは以下のとおりです。

N8100-1075/1131



N8100-1076/1077/1132/1103



BIOSのセットアップ

Basic Input Output System (BIOS) の設定方法について説明します。

導入時やオプションの増設/取り外し時にはここで説明する内容をよく理解して、正しく設定してください。

システムBIOS (SETUP)

SETUPはハードウェアの基本設定をするためのユーティリティツールです。このユーティリティは本体内のフラッシュメモリに標準でインストールされているため、専用のユーティリティなどがなくても実行できます。

SETUPで設定される内容は、出荷時に最も標準で最適な状態に設定していますのでほとんどの場合においてSETUPを使用する必要はありませんが、この後に説明するような場合など必要に応じて使用してください。



- SETUPの操作は、システム管理者（アドミニストレータ）が行ってください。
- SETUPでは、パスワードを設定することができます。パスワードには、「Supervisor」と「User」の2つのレベルがあります。「Supervisor」レベルのパスワードでSETUPにアクセスした場合、すべての項目の変更ができます。「Administrator」のパスワードが設定されている場合、「User」レベルのパスワードでは、設定内容を変更できる項目が限られます。
- OS（オペレーティングシステム）をインストールする前にパスワードを設定しないでください。
- SETUPユーティリティは、最新のバージョンがインストールされています。このため設定画面が本書で説明している内容と異なる場合があります。設定項目については、オンラインヘルプを参照するか、保守サービス会社に問い合わせてください。
- SETUP起動した時にはExitメニューまたは<Esc>、<F10>キーで必ず終了してください。SETUPを起動した状態でパワーオフ、リセットを行った場合にはSETUPの設定が正しく更新されないことがあります。

起 動

本体の電源をONにするとディスプレイ装置の画面にPOST (Power On Self-Test) の実行内容が表示されます。「NEC」ロゴが表示された場合は、<Esc>キーを押してください。

しばらくすると、次のメッセージが画面左下に表示されます。

Press <F2> to enter SETUP

ここで<F2>キーを押すと、SETUPが起動してMainメニュー画面を表示します。

以前にSETUPを起動してパスワードを設定している場合は、パスワードを入力する画面が表示されます。パスワードを入力してください。

Enter password:[]

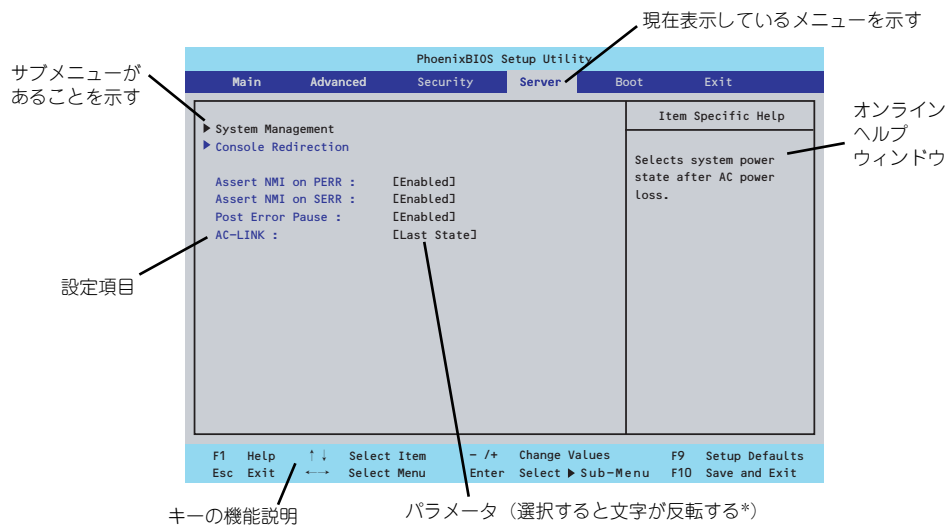
パスワードの入力は、3回まで行えます。3回とも誤ったパスワードを入力すると、本装置は動作を停止します (これより先の操作を行えません)。電源をOFFにしてください。



パスワードには、「Supervisor」と「User」の2種類のパスワードがあります。「Supervisor」では、SETUPでのすべての設定の状態を確認したり、それらを変更したりすることができます。「User」では、確認できる設定や、変更できる設定に制限があります。

キーと画面の説明

キーボード上の次のキーを使ってSETUPを操作します（キーの機能については、画面下にも表示されています）。



* 自動的にコンフィグレーションされたものや検出されたもの、情報の表示のみやパスワードの設定により変更が許可されていない項目はグレーアウトされた表示になります。

- カーソルキー（↑、↓）
画面に表示されている項目を選択します。文字の表示が反転している項目が現在選択されています。
- カーソルキー（←、→）
MainやAdvanced、Security、Server、Boot、Exitなどのメニューを選択します。
- <←>キー／<+>キー
選択している項目の値（パラメータ）を変更します。サブメニュー（項目の前に「▶」がついているもの）を選択している場合、このキーは無効です。
- <Enter>キー
選択したパラメータの決定を行うときに押します。
- <Esc>キー
ひとつ前の画面に戻ります。また値を保存せずにSETUPを終了します。
- <F9>キー
現在表示している項目のパラメータをデフォルトのパラメータに戻します（出荷時のパラメータと異なる場合があります）。
- <F10>キー
SETUPの設定内容を保存し、SETUPを終了します。

設定例

次にソフトウェアと連携した機能や、システムとして運用するときに必要な機能の設定例を示します。

日付・時刻関連

「Main」 → 「System Time」、 「System Date」

管理ソフトウェアとの連携関連

「ESMPRO/ServerManager」を使ってネットワーク経由で本体の電源を制御する

「Advanced」 → 「Advanced Chipset Control」 → 「Wake On Lan/PME」 → 「Enabled」

UPS関連

UPSと電源連動（リンク）させる

- － UPSから電源が供給されたら常に電源をONさせる
「Server」 → 「AC-LINK」 → 「Power On」
- － POWERスイッチを使ってOFFにしたときは、UPSから電源が供給されても電源をOFFのままにする
「Server」 → 「AC-LINK」 → 「Last State」
- － UPSから電源が供給されても電源をOFFのままにする
「Server」 → 「AC-LINK」 → 「Stays Off」

起動関連

本体に接続している起動デバイスの順番を変える

「Boot」 → 起動順序を設定する

POSTの実行内容を表示する

「Advanced」 → 「Boot-time Diagnostic screen」 → 「Enabled」

「NEC」 ロゴの表示中に<Esc>キーを押しても表示させることができます。

リモートウェイクアップ機能を利用する

モデムから： 「Advanced」 → 「Advanced Chipset Control」
→ 「Wake on Ring」 → 「Enabled」

LANから： 「Advanced」 → 「Advanced Chipset Control」
→ 「Wake on LAN/PME」 → 「Enabled」

PCIデバイスから： 「Advanced」 → 「Advanced Chipset Control」
→ 「Wake on LAN/PME」 → 「Enabled」

RTCのアラームから： 「Advanced」 → 「Advanced Chipset Control」
→ 「Wake on RTC Alarm」 → 「Enabled」

HWコンソール端末から制御する

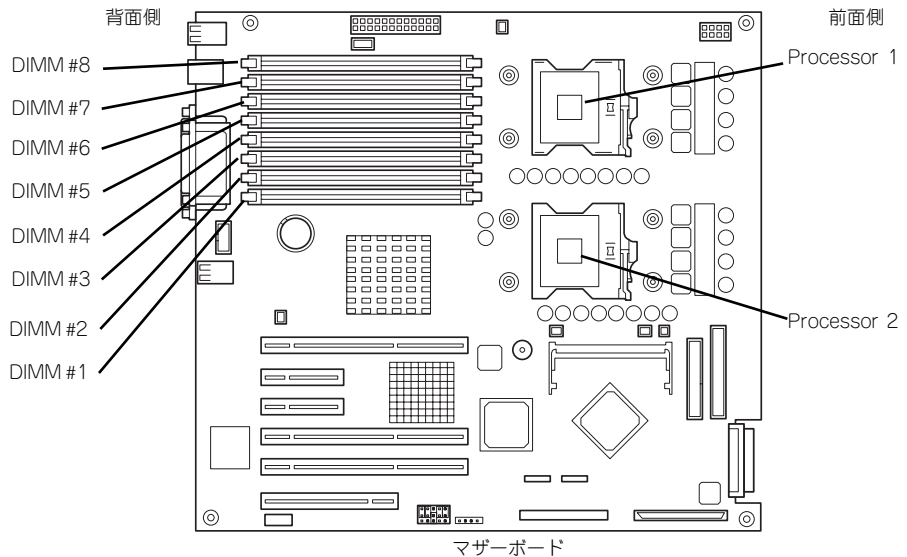
「Server」 → 「Console Redirection」 → それぞれの設定をする

メモリ関連

搭載しているメモリ(DIMM)の状態を確認する

「Advanced」 → 「Memory Configuration」 → 「Group #n」 → 表示を確認する(n: 1~3)

画面に表示されているDIMMグループとマザーボード上のソケットの位置は下図のように対応しています。



メモリ(DIMM)のエラー情報をクリアする

「Advanced」 → 「Memory Configuration」 → 「Memory Retest」 → リポートするとクリアされる

CPU関連

搭載しているCPUの状態を確認する

「Main」 → 「Processor Settings」 → 表示を確認する

画面に表示されているCPU番号とマザーボード上のソケットの位置は前ページの図のように対応しています。

CPUのエラー情報をクリアする

「Main」 → 「Processor Settings」 → 「Processor Retest」 → 「Yes」 → 再起動するとクリアされる

キーボード関連

Numlockを設定する

「Advanced」 → 「Numlock」 → 「On」

イベントログ関連

イベントログをクリアする（オプションのリモートマネージメントカード/アドバンスドリモートマネージメントカードを装着時）

「Server」→「System Management」→「Event Log Configuration」→「Clear All Event Logs」→<Enter>キーを押して「Yes」を選択するとクリアされる

セキュリティ関連

BIOSレベルでのパスワードを設定する

「Security」→「Set Supervisor Password」→パスワードを入力する
管理者パスワード（Administrator）、ユーザーパスワード（User）の順に設定します。

セキュアモードを設定する

「Security」→「Set User Password」→パスワードを入力する
「Security」→「Secure Mode Boot」→「Enabled」それぞれを設定する

外付けデバイス関連

IOポートに対する設定をする

「Advanced」→「Peripheral Configuration」→それぞれのIOポートに対して設定をする

内蔵デバイス関連

本装置内蔵のPCIデバイスに対する設定をする

「Advanced」→「PCI Configuration」→それぞれのデバイスに対して設定をする

ディスクアレイコントローラボードを取り付ける

「Advanced」→「PCI Configuration」→「PCI Slot n Option ROM」→「Enabled」
n: PCIスロットの番号

ハードウェアの構成情報をクリアする（内蔵デバイスの取り付け/取り外しの後）

「Advanced」→「Reset Configuration Data」→「Yes」

設定内容のセーブ関連

BIOSの設定内容を保存する

「Exit」→「Exit Saving Changes」

変更したBIOSの設定を破棄する

「Exit」→「Exit Discarding Changes」または「Discard Changes」

BIOSの設定をデフォルトの設定に戻す（出荷時の設定とは異なる場合があります）

「Exit」→「Load Setup Defaults」

パラメータと説明

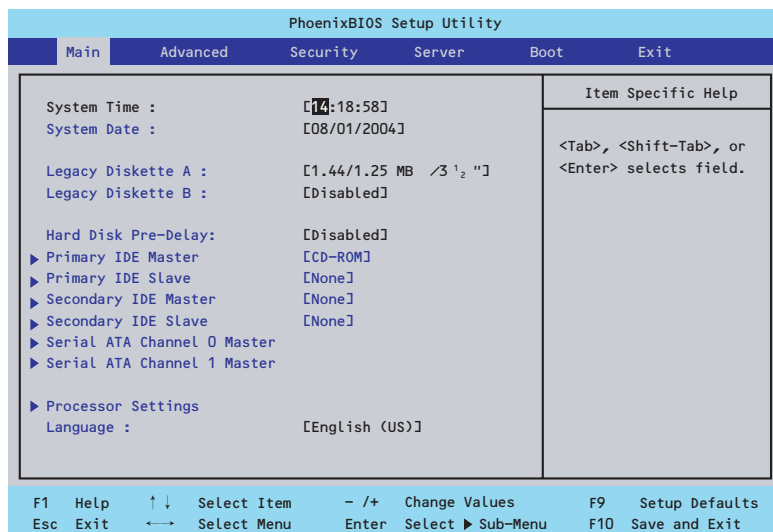
SETUPには大きく6種類のメニューがあります。

- Mainメニュー
- Advancedメニュー
- Securityメニュー
- Serverメニュー
- Bootメニュー
- Exitメニュー

このメニューの中からサブメニューを選択することによって、さらに詳細な機能の設定ができます。次に画面に表示されるメニュー別に設定できる機能やパラメータ、出荷時の設定を説明をします。

Main

SETUPを起動すると、はじめにMainメニューが表示されます。項目の前に「▶」がついているメニューは、選択して<Enter>キーを押すとサブメニューが表示されます。



Mainメニューの画面上で設定できる項目とその機能を示します。

項目	パラメータ	説明
System Time	HH:MM:SS	時刻の設定をします。
System Date	MM/DD/YYYY	日付の設定をします。
Legacy Diskette A	Disabled	フロッピーディスクドライブA (標準装備)
Legacy Diskette B	360kb 5 ¹ / ₄ 1.2MB 5 ¹ / ₄ 720kb 3 ¹ / ₂ 1.44/1.25MB 3 ¹ / ₂ 2.88MB 3 ¹ / ₂	とB (本装置では未サポート) の設定をします。 Legacy Diskette A: [1.44/1.25MB 3 ¹ / ₂] Legacy Diskette B: [Disabled]

項目	パラメータ	説明
Hard Disk Pre-Delay	[Disabled] 3 Seconds 6 Seconds 9 Seconds 12 Seconds 15 Seconds 21 Seconds 30 Seconds	POST中に初めてIDEデバイスへアクセスする時に設定された時間だけ待ち合わせを行います。
Primary IDE Master Primary IDE Slave Secondary IDE Master Secondary IDE Slave Serial ATA Channel 0 Master Serial ATA Channel 1 Master	—	それぞれのチャンネルに接続されているデバイスの情報をサブメニューで表示します。一部設定を変更できる項目がありますが、出荷時の設定のままにしておいてください。
Processor Settings	—	プロセッサ(CPU)に関する情報や設定をする画面を表示します。
Language	[English(US)] Italiano Espanol Francais Deutsch	SETUPで表示する言語を選択します。

[]: 出荷時の設定



重要

BIOSのパラメータで時刻や日付の設定が正しく設定されているか必ず確認してください。次の条件に当てはまる場合は、運用の前にシステム時計の確認・調整をしてください。

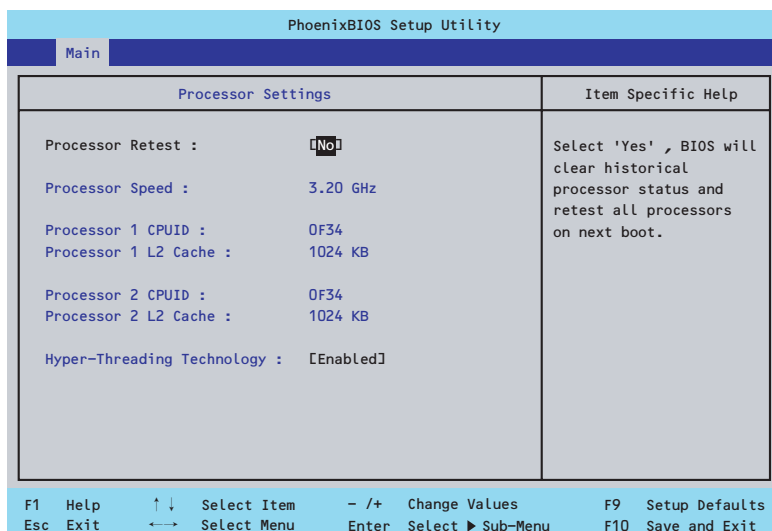
- 装置の輸送後
- 装置の保管後
- 装置の動作を保証する環境条件（温度：10℃～35℃・湿度：20%～80%）から外れた条件下で休止状態にした後

システム時計は毎月1回程度の割合で確認してください。また、高い時刻の精度を要求するようなシステムに組み込む場合は、タイムサーバ（NTPサーバ）などを利用して運用することをお勧めします。

システム時計を調整しても時間の経過と共に著しい遅れや進みが生じる場合は、お買い求めの販売店、または保守サービス会社に保守を依頼してください。

Processor Settingsサブメニュー

Mainメニューで「Processor Settings」を選択すると、以下の画面が表示されます。



項目については次の表を参照してください。

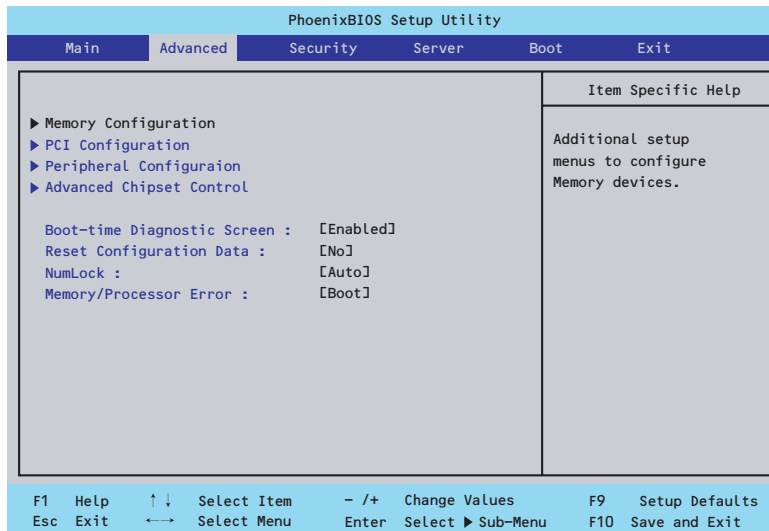
項目	パラメータ	説明
Processor Retest	[No] Yes	プロセッサのエラー情報をクリアし、次回起動時にすべてのプロセッサに対してテストを行います。このオプションは次回起動後に自動的に「No」に切り替わります。
Processor Speed	—	搭載しているプロセッサのクロック速度を表示します。
Processor 1 CPU ID	—	数値の場合はプロセッサ1のIDを示します。「Disabled」はプロセッサの故障、「Not Installed」は取り付けられていないことを示します（表示のみ）。
Processor 1 L2 Cache	—	プロセッサ1のキャッシュサイズを表示します（表示のみ）。
Processor 2 CPU ID	—	数値の場合はプロセッサ2のIDを示します。「Disabled」はプロセッサの故障、「Not Installed」は取り付けられていないことを示します（表示のみ）。
Processor 2 L2 Cache	—	プロセッサ2のキャッシュサイズを表示します（表示のみ）。
Hyper-Threading Technology	Disabled [Enabled]	プロセッサのHyper-Threading Technology™の有効/無効を設定します。

[]: 出荷時の設定

Advanced

カーソルを「Advanced」の位置に移動させると、Advancedメニューが表示されます。

項目の前に「▶」がついているメニューは、選択して<Enter>キーを押すとサブメニューが表示されます。



項目については次の表を参照してください。

項目	パラメータ	説明
Boot-time Diagnostic Screen	Disabled [Enabled]	「Enabled」に設定すると、POSTの内容を画面に表示します。「Disabled」に設定するとNECロゴでPOSTの表示を隠します。Console Redirection中は「Disabled」に設定できません。
Reset Configuration Data	[No] Yes	Configuration Data(POSTで記憶しているシステム情報)をクリアするときは「Yes」に設定します。装置の起動後にこのパラメータは「No」に切り替わります。
NumLock	[Auto] On Off	システム起動時にNumlockの有効/無効を設定します。
Memory/Processor Error	[Boot] Halt	POSTでメモリまたはプロセッサに異常を検出した際のPOST終了後の動作を選択します。「Boot」でオペレーティングシステムをそのまま起動します。「Halt」で動作を停止します。

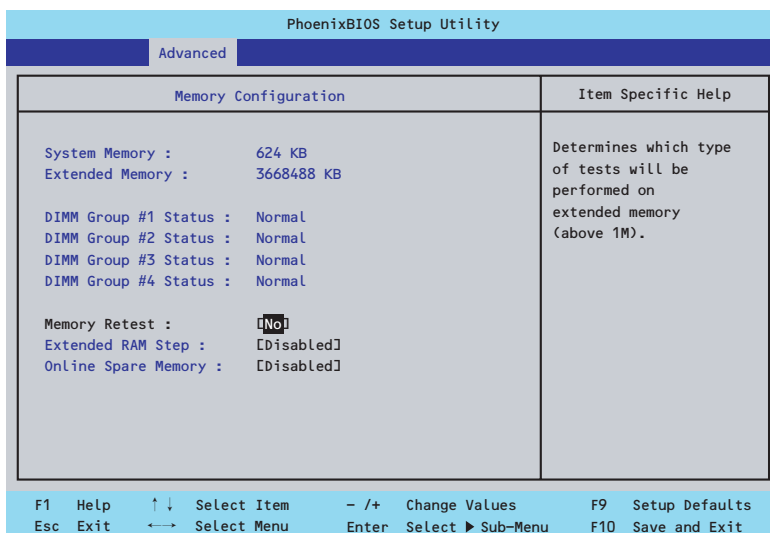
[]: 出荷時の設定



Reset Configuration Dataを「Yes」に設定すると、ブートデバイスの情報もクリアされます。Reset Config Dataを「Yes」に設定する前に、必ず設定されているブートデバイスの順番を記録し、Exit Saving Changesで再起動後、BIOSセットアップメニューを起動して、ブートデバイスの順番を設定し直してください。

Memory Configurationサブメニュー

Advancedメニューで「Memory Configuration」を選択すると、以下の画面が表示されます。



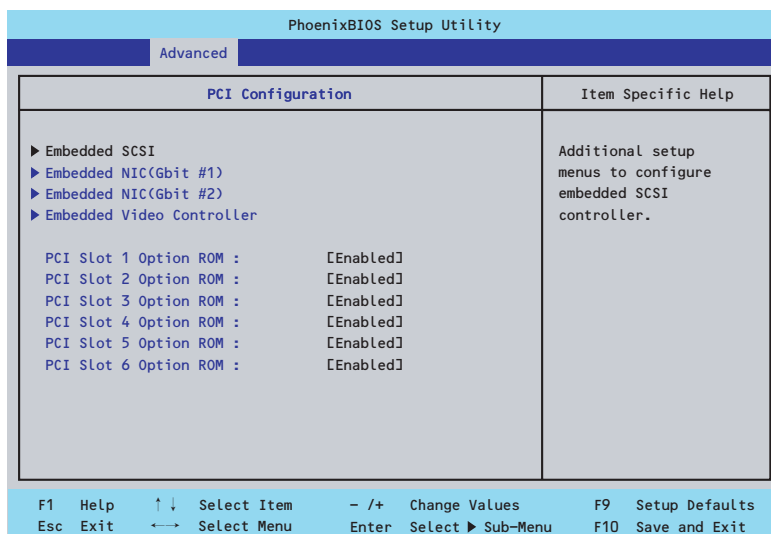
項目については次の表を参照してください。

項目	パラメータ	説明
System Memory	—	基本メモリの容量を表示します。
Extended Memory	—	拡張メモリの容量を表示します。
DIMM Group#1 - #4	Normal Disabled Not Installed	メモリの現在の状態を表示します。「Normal」はメモリが正常であることを示します。「Disabled」は故障していることを、「Not Installed」はメモリが取り付けられていないことを示します（表示のみ）。Bank #1はDIMMソケットの#1、#2を、Bank#2は3、#4、Bank#3は#5、#6に搭載されているDIMMの状態を表します（本装置に搭載されるDIMMはインターリーブタイプのため2枚で1組として構成されています）
Memory Retest	Yes [No]	メモリのエラー情報をクリアし、次回起動時にすべてのDIMMに対してテストを行います。このオプションは次回起動後に自動的に「No」に切り替わります。
Extended RAM Step	1MB 1KB Every Location [Disabled]	「1MB」は1M単位にメモリテストを行います。「1KB」は1K単位にメモリテストを行います。「Every Location」はすべてにメモリテストを行います。メモリテスト中は<Space>キーのみ有効となり<F2>、<F4>、<F12>、<Esc>キーは無視されます。
Online Spare Memory	[Disabled] Enabled	オンラインスペアメモリ機能の有効/無効を設定します。本装置では使用しませんので「Disabled」にしておいてください。

[]: 出荷時の設定

PCI Configurationサブメニュー

Advancedメニューで「PCI Configuration」を選択すると、以下の画面が表示されます。項目の前に「▶」がついているメニューは、選択して<Enter>キーを押すとサブメニューが表示されます。



項目については次の表を参照してください。

項目	パラメータ	説明
PCI Slot 1~6 Option ROM*	Disabled [Enabled]	PCIボード上のオプションROMの展開を有効にするか無効にするかを設定します。

[]: 出荷時の設定



重要

ネットワークブートをさせないLANボードのオプションROMは「Disabled」に設定してください。取り付けられたディスクアレイコントローラボードにOSがインストールされているハードディスクドライブを接続する際にはそのスロットを「Enabled」に設定してください。

● Embedded SCSIサブメニュー

項目	パラメータ	説明
SCSI Controller	Disabled [Enabled]	オンボード上のSCSIコントローラの有効/無効を設定します。
Option ROM Scan	[Enabled] Disabled	オンボード上のSCSIコントローラのBIOSの展開の有効/無効を設定します。

[]: 出荷時の設定

- Embedded NIC(Dual Gbit #1)サブメニュー

項目	パラメータ	説明
LAN Controller 1	Disabled [Enabled]	オンボード上のLANコントローラの有効/無効を設定します。
Option ROM Scan	[Enabled] Disabled	オンボード上のLANコントローラのBIOSの展開の有効/無効を設定します。

[]: 出荷時の設定

- Embedded NIC(Gbit #2)サブメニュー

項目	パラメータ	説明
LAN Controller 2	Disabled [Enabled]	オンボード上のLANコントローラの有効/無効を設定します。
Option ROM Scan	[Enabled] Disabled	オンボード上のLANコントローラのBIOSの展開の有効/無効を設定します。

[]: 出荷時の設定

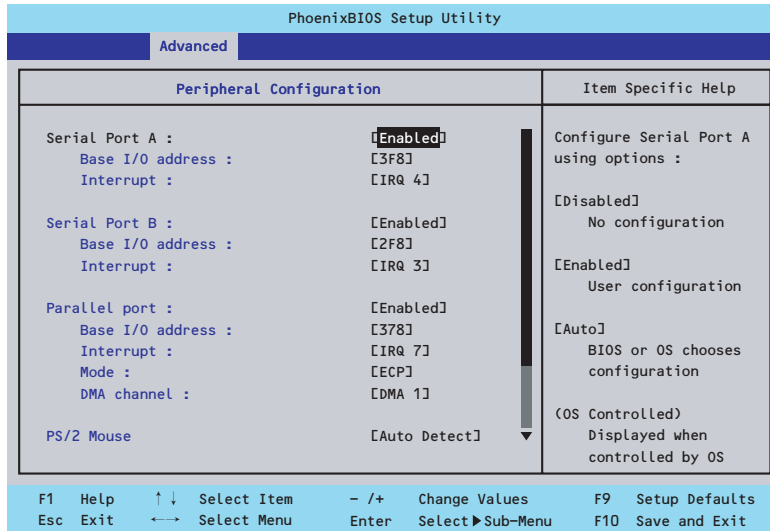
- Embedded Video Controllerサブメニュー

項目	パラメータ	説明
Onboard VGA Control	Disabled [Enabled]	オンボード上のビデオコントローラの有効/無効を設定します。

[]: 出荷時の設定

Peripheral Configurationサブメニュー

Advancedメニューで「Peripheral Configuration」を選択すると、以下の画面が表示されます。



項目については次の表を参照してください。



割り込みベースI/Oアドレスが他と重複しないように注意してください。設定した値が他のリソースで使用されている場合は黄色の「*」が表示されます。黄色の「*」が表示されている項目は設定し直してください。

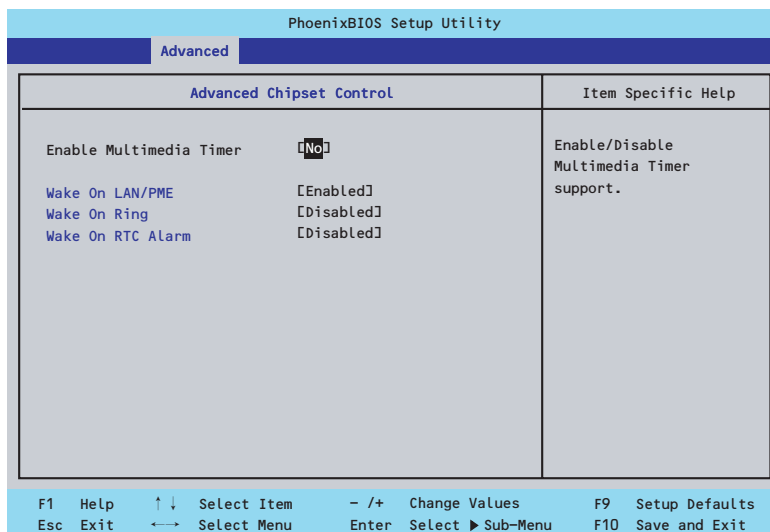
項目	パラメータ	説明
Serial Port A	Disabled [Enabled] Auto	シリアルポートAの有効/無効を設定します。
Serial Port A Base I/O address	[3F8] 2F8 3E8 2E8	シリアルポートAのためのベースI/Oアドレスを設定します。
Serial Port A Interrupt	IRQ 3 [IRQ 4]	シリアルポートAのための割り込みを設定します。
Serial Port B	Disabled [Enabled] Auto	シリアルポートBの有効/無効を設定します。
Serial Port B Base I/O address	3F8 [2F8] 3E8 2E8	シリアルポートBのためのベースI/Oアドレスを設定します。
Serial Port B Interrupt	IRQ 3 [IRQ 4]	シリアルポートBのための割り込みを設定します。
Parallel port	Disabled [Enabled] Auto	パラレルポートの有効/無効を設定します。
Parallel port Base I/O address	[378] 278	パラレルポートのためのベースI/Oアドレスを設定します。
Parallel port Interrupt	IRQ 5 [IRQ 7]	パラレルポートのための割り込みを設定します。

項目	パラメータ	説明
Parallel port Mode	Output only Bi-directional EPP [ECP]	パラレルポートの通信モードを設定します。
Parallel port DMA channel	[DMA 1] DMA 3	パラレルポートに割り当てるDMAチャンネルを選択します。
PS/2 Mouse	Disabled Enabled [Auto Detect]	マウスの有効/無効を設定します。
USB Host Controller	Disabled [Enabled]	「Disabled」にするとUSBデバイスクラス3を受け付けなくなります。
Legacy USB Support	Disabled [Enabled]	USBを正式にサポートしていないOSでもUSBキーボードやマウスが使用できるようにするかどうかを設定します。 「Disabled」に設定した場合は、POST、SETUPでUSBキーボードは使用できませんが、OS起動後はOSによっては使用できません。
Parallel ATA	Disabled Channel 0 Channel 1 [Both]	パラレルATAの有効/無効を設定します。
Serial ATA	Disabled [Enabled]	シリアルATAの有効/無効を設定します。

[]: 出荷時の設定

Advanced Chipset Controlサブメニュー

Advancedメニューで「Advanced Chipset Control」を選択すると、以下の画面が表示されます。



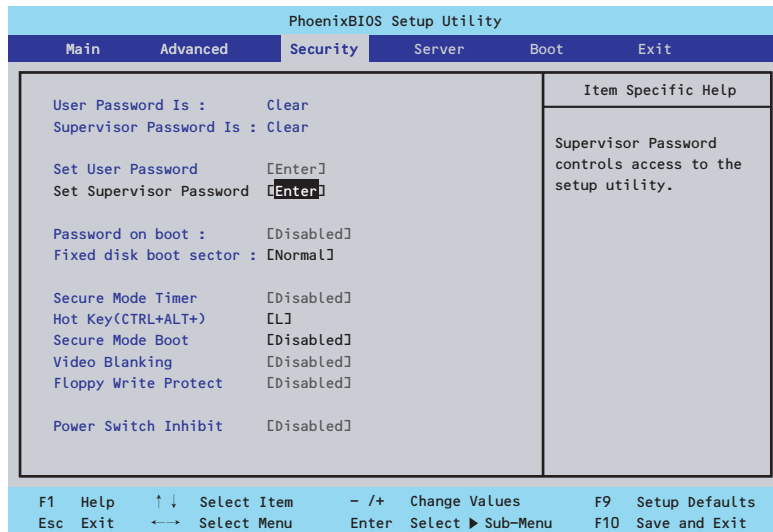
項目については次の表を参照してください。

項目	パラメータ	説明
Enable Multimedia Timer	[No] Yes	マルチメディアに対応するためのタイマーの有効/無効を設定します。
Wake On LAN/PME	Disabled [Enabled]	標準装備のネットワークまたはフルハイトPCIライザーカードに接続されたPCIデバイス(PCI Power Management Enabledするイベント)によるリモートパワーオン機能の有効/無効を設定します。
Wake On Ring	[Disabled] Enabled	シリアルポート (モデム) を介したリモートパワーオン機能の有効/無効を設定します。
Wake On RTC Alarm	[Disabled] Enabled	リアルタイムクロックのアラーム機能を使ったリモートパワーオン機能の有効/無効を設定します。

[No]: 出荷時の設定

Security

カーソルを「Security」の位置に移動させると、Securityメニューが表示されます。



Set Supervisor PasswordもしくはSet User Passwordのどちらかで<Enter>キーを押すとパスワードの登録/変更画面が表示されます。ここでパスワードの設定を行います。



- 「User Password」は、「Administrator Password」を設定していないと設定できません。
- OSのインストール前にパスワードを設定しないでください。
- パスワードを忘れてしまった場合は、お買い求めの販売店または保守サービス会社にお問い合わせください。

各項目については次ページの表を参照してください。

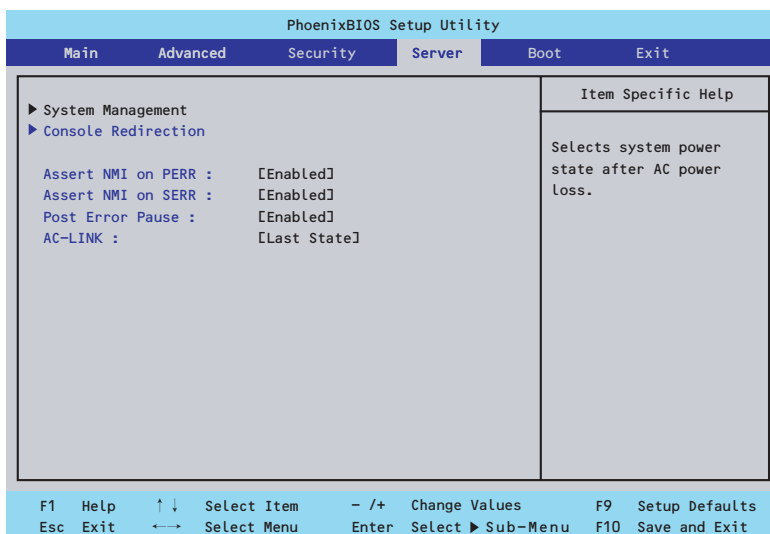
項目	パラメータ	説明
User Password is	Clear Set	ユーザーパスワードが設定されているかどうかを示します（表示のみ）。
Supervisor Password is	Clear Set	スーパーバイザパスワードが設定されているかどうかを示します（表示のみ）。
Set User Password	8文字までの英数字	<Enter>キーを押すとユーザーのパスワード入力画面になります。このパスワードではSETUPメニューのアクセスに制限があります。この設定は、SETUPを起動したときのパスワードの入力で「Supervisor」でログインしたときのみ設定できます。
Set Supervisor Password	8文字までの英数字	<Enter>キーを押すとスーパーバイザのパスワード入力画面になります。このパスワードですべてのSETUPメニューにアクセスできます。この設定は、SETUPを起動したときのパスワードの入力で「Supervisor」でログインしたときのみ設定できます。

項目	パラメータ	説明
Password on boot	[Disabled] Enabled	起動時にパスワードの入力を行う/行わないの設定をします。先にスーパーバイザのパスワードを設定する必要があります。もし、スーパーバイザのパスワードが設定されていて、このオプションが無効の場合はBIOSはユーザーが起動していると判断します。
Fixed disk boot sector	[Normal] Write Protect	IDEハードディスクドライブに対する書き込みを防ぎます。本装置ではIDEハードディスクドライブをサポートしていません。
Secure Mode Timer	[Disabled] 1 min 2 min 5 min 10 min 30 min 1 hr 2hr	キーボードやマウスからの入力が途絶えてからセキュアモードに入るまでの時間を設定します。「Disabled」の時はセキュアモードになりません。
Hot Key(CTRL+ALT+)	[L] Z	Secure Modeを起動させるキーを設定します。<Ctrl>キーと<Alt>キーを押しながら設定したキーを押すとSecure Modeが起動します。
Secure Mode Boot	[Disabled] Enabled	システムの起動時にセキュアモードで起動させるかどうかを設定します。
Video Blanking	[Disabled] Enabled	セキュアモードに入った時にモニタを切るかどうか設定できます。
Floppy Write Protect	[Disabled] Enabled	セキュアモードの間、フロッピーディスクドライブにセットしたフロッピーディスクへの書き込みを許可するか禁止するかを設定します。
Power Switch Inhibit	[Disabled] Enabled	パワースイッチの機能を有効にするか無効にするかを設定します。
Secure Mode Boot	[Disabled] Enabled	システムの起動時にSecure Modeで起動させるかどうかを設定します。ユーザーパスワードを設定すると設定できます。

[]: 出荷時の設定

Server

カーソルを「Server」の位置に移動させると、Serverメニューが表示されます。



Serverメニューで設定できる項目とその機能を示します。「System Management」と「Console Redirection」、「Event Log Configuration」は選択後、<Enter>キーを押してサブメニューを表示させてから設定します。

項目については次の表を参照してください。

項目	パラメータ	説明
Assert NMI on PERR	Disabled [Enabled]	PCI PERRのサポートを設定します。
Assert NMI on SERR	Disabled [Enabled]	PCI SERRのサポートを設定します。
Post Error Pause	Disabled [Enabled]	POSTの実行中にエラーが発生した際に、POSTの終わりでPOSTをいったん停止するかどうかを設定します。但しキーボードが接続されていない場合には本設定は無効になり、エラーが発生してもPOSTの終わりでいったん停止はしません。
AC-LINK	Stays Off [Last State] Power On	AC-リンク機能を設定します。AC電源が再度供給されたときのシステムの電源の状態を設定します（次のページの表を参照）。無停電電源装置(UPS)を利用し自動運転を行う場合は「AC-LINK」の設定を「Power On」にしてください。

[]: 出荷時の設定

「AC-LINK」の設定と本装置のAC電源がOFFになってから再度電源が供給されたときの動作を次の表に示します。

AC電源OFFの前の状態	設 定		
	Stay Off	Last State	Power On
動作中	Off	On	On
停止中 (DC電源もOffのとき)	Off	Off	On
強制電源OFF*	Off	Off	On

* POWERスイッチを4秒以上押し続ける操作です。強制的に電源をOFFにします。



無停電源装置 (UPS) を利用し自動運転を行う場合は「AC-LINK」の設定を「Power On」にしてください。

System Managementサブメニュー

Serverメニューで「System Management」を選択し、<Enter>キーを押すと、以下の画面が表示されます (画面はオプションのリモートマネジメントカード/アドバンスドリモートマネジメントカード搭載時)。

PhoenixBIOS Setup Utility		
		Server
System Management		Item Specific Help
BIOS Version	1N3x	Intelligent Platform Management Interface - A delay may be noticed when selecting IPMI, this is do to the retrieval of sensor data.
Board Part Number :	111-222222-333	
Board Serial Number :	1234567890	
System Part Number :	[xxxxx-xxx]	
System Serial Number :	AAA0000001	
Chassis Part Number :	856-123321-001	
Chassis Serial Number :	01	
IPMI Specification Version	2.0	
BMC Device ID	22	
BMC Device Version	01	
BMC Firmware Version	0p.28	
PIA Version	01.10	
SDR Revision	00.10	
F1 Help	↑ ↓ Select Item	- /+ Change Values
Esc Exit	← → Select Menu	Enter Select ► Sub-Menu
		F9 Setup Defaults
		F10 Save and Exit

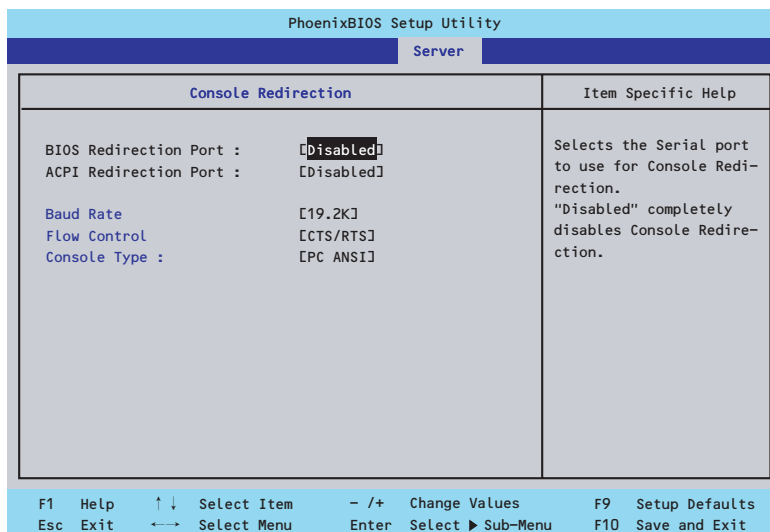
項目については次の表を参照してください。「IPMI」サブメニューについてはこの後の説明を参照してください。

項目	パラメータ	説明
BIOS Version	—	BIOSのバージョンを表示します（表示のみ）。
Board Part Number	—	マザーボードの部品番号を表示します。
Board Serial Number	—	マザーボードのシリアル番号を表示します。
System Part Number	—	本体のコードを表示します。
System Serial Number	—	本体のシリアル番号を表示します。
Chassis Part Number	—	シャーシの部品番号を表示します。
Chassis Serial Number	—	シャーシのシリアル番号を表示します。
IPMI Specificaiton Version*	—	IPMI仕様のバージョンを表示します（表示のみ）。
BMC Device ID*	—	BMCのデバイスIDを表示します（表示のみ）。
BMC Device Version*	—	BMCのバージョンを表示します（表示のみ）。
BMC Firmware Version*	—	BMCのファームウェアバージョンを表示します（表示のみ）。
PIA Version*	—	プラットフォームインフォメーションエリアのバージョンを表示します（表示のみ）。
SDR Revision*	—	センサデータレコードのレビジョンを表示します（表示のみ）。

* オプションのリモートマネジメントカード/アドバンスドリモートマネジメントカード搭載時のみ表示

Console Redirectionサブメニュー

Serverメニューで「Console Redirection」を選択し、<Enter>キーを押すと、以下の画面が表示されます。



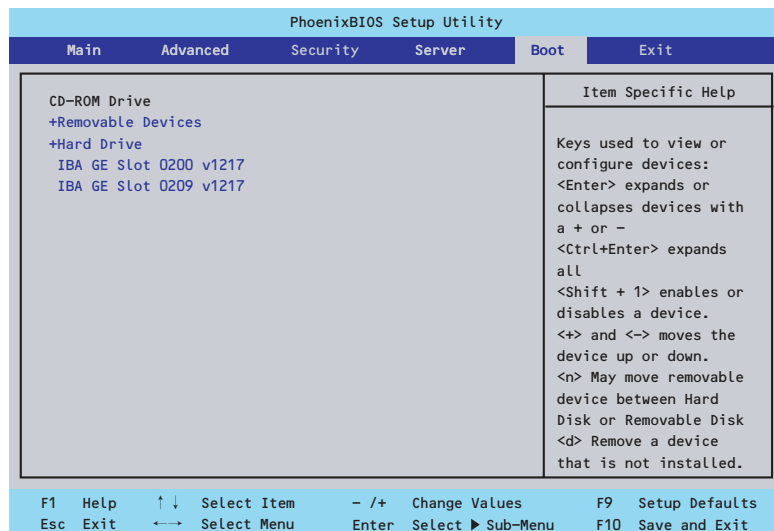
項目については次の表を参照してください。

項目	パラメータ	説明
BIOS Redirection Port	[Disabled] Serial Port A Serial Port B	このメニューで設定したシリアルポートからDianaScopeやハイパーターミナルを使った管理端末からのダイレクト接続を有効にするか無効にするかを設定します。
ACPI Redirection Port	[Disabled] Serial Port A Serial Port B	OS動作中にACPIコンソールを接続するシリアルポートを設定します。
Baud Rate	9600 [19.2K] 38.4K 57.6K 115.2K	接続するハードウェアコンソールとのインタフェースに使用するボーレートを設定します。
Flow Control	None XON/XOFF [CTS/RTS] CTS/RTS + CD	フロー制御の方法を設定します。
Console Type	[PC ANSII] VT 100+ VT-UTF8	ハードウェアコンソールタイプを選択します。

[]: 出荷時の設定

Boot

カーソルを「Boot」の位置に移動させると、起動順位を設定するBootメニューが表示されます。Bootメニューのそれぞれの項目を選択後、<Enter>キーを押してサブメニューを表示させてから設定します。



Removable Devicesサブメニュー

システムに接続されているリムーバブルデバイスの中から起動させるデバイスを選択します。システムは起動時にこのサブメニューで設定したデバイスをサーチし、起動ソフトウェアを見つけたとそのソフトウェアで起動します。

<↑>キー/<↓>キーでデバイスを選択します。

項目	説明
システムに接続されているデバイスをリストアップします	リストから1つを選択します。リストには、1.44MBタイプか120MBタイプのフロッピーディスクドライブが表示されます。

Hard Driveサブメニュー

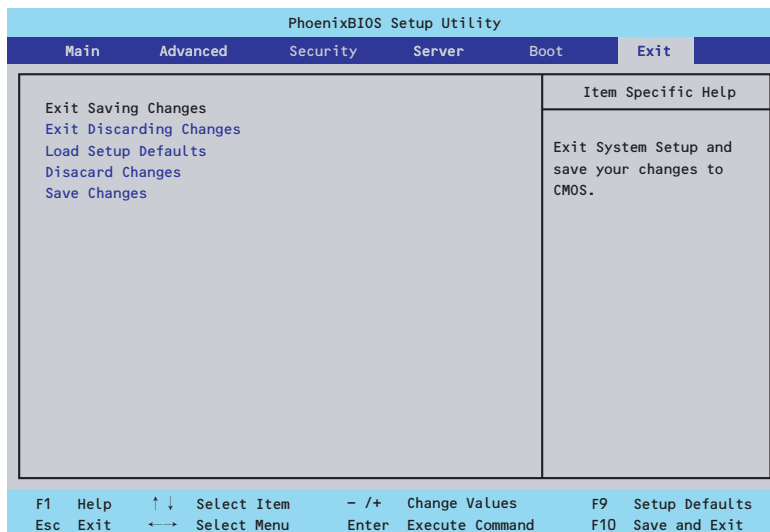
システムに接続されているハードディスクドライブの中から起動させるデバイスを選択します。システムは起動時にこのサブメニューで設定したデバイスをサーチし、起動ソフトウェアを見つけたとそのソフトウェアで起動します。

<↑>キー/<↓>キーでデバイスを選択します。

項目	項目
システムに接続されているデバイスをリストアップします	リストから1つを選択します。リストにはATAPI CD-ROMドライブが表示されます。

Exit

カーソルを「Exit」の位置に移動させると、Exitメニューが表示されます。



このメニューの各オプションについて以下に説明します。

Exit Saving Changes

新たに選択した内容をCMOSメモリ（不揮発性メモリ）内に保存してSETUPを終わらせる時に、この項目を選択します。Exit Saving Changesを選択すると、確認画面が表示されます。ここで、「Yes」を選ぶと新たに選択した内容をCMOSメモリ（不揮発性メモリ）内に保存してSETUPを終了し、自動的にシステムを再起動します。

Exit Discarding Changes

新たに選択した内容をCMOSメモリ（不揮発性メモリ）内に保存しないでSETUPを終わらせたい時に、この項目を選択します。ここで、「Yes」を選択すると、変更した内容をCMOSメモリ内に保存しないでSETUPを終了し、自動的にシステムを再起動します。

Load Setup Defaults

SETUPのすべての値をデフォルト値に戻したい時に、この項目を選択します。Load Setup Defaultsを選択すると、確認画面が表示されます。ここで、「Yes」を選択すると、SETUPのすべての値をデフォルト値に戻してExitメニューに戻ります。「No」を選択するとExitメニューに戻ります。



モデルによっては、出荷時の設定とデフォルト値が異なる場合があります。この項で説明している設定一覧を参照して使用する環境に合わせた設定に直す必要があります。

Discard Changes

CMOSメモリに値を保存する前に今回の変更を以前の値に戻したい場合は、この項目を選択します。Discard Changesを選択すると確認画面が表示されます。

ここで、「Yes」を選ぶと新たに選択した内容が破棄されて、以前の内容に戻ります。

Save Changes

新たに選択した内容をCMOSメモリ（不揮発性メモリ）内に保存する時に、この項目を選択します。Saving Changesを選択すると、確認画面が表示されます。

ここで、「Yes」を選ぶと新たに選択した内容をCMOSメモリ（不揮発性メモリ）内に保存します。

SCSI BIOS (SCSISelect)

「SCSISelect」ユーティリティはマザーボード上のSCSIコントローラに対して各種設定を行うためのユーティリティで、起動には特殊な起動ディスクなどを使用せずに、POSTの実行中に簡単なキー操作から起動することができます。



本装置には、最新のバージョンのSCSISelectユーティリティがインストールされています。このため設定画面が本書で説明している内容と異なる場合があります。本書と異なる設定項目については、オンラインヘルプを参照するか、保守サービス会社に問い合わせてください。

SCSISelectユーティリティの用途

SCSISelectユーティリティは、本装置に接続されるSCSI機器の転送速度の設定を行う場合（ハードディスクドライブを除く）に起動し、各種設定をします。



SCSIのコンフィグレーションはSCSIコントローラ単位に個別にユーティリティを起動して設定しなければなりません。本装置内にはSCSIコントローラが1つ搭載されています。オプションのSCSIコントローラボードを増設した場合は、本装置内蔵のSCSIコントローラに加え、増設した枚数分のSCSIコントローラの設定が必要です。また、設定を変更するために使用するユーティリティも異なる場合があります。

起動と終了

SCSISelectユーティリティの起動から終了までの方法を次に示します。オプションボードに格納されているユーティリティの起動や操作方法については、オプションボードに添付の説明書を参照してください。

1. 本装置の電源をONにする

POST実行中の画面の途中で次のメッセージを表示します。



搭載しているSCSIコントローラの数だけ表示されます。

```

Adaptec SCSI BIOS vX.XX
Copyright 2004 Adaptec, Inc. All Rights Reserved.

< < < Press <Ctrl> <A> for SCSISelect(TM) Utility! > > >
  
```

2. <Ctrl>キーを押しながら<A>キーを押す。

SCSISelectユーティリティが起動し、「Main」メニューを表示します。

3. カーソルを使って「Bus:Device」ボックス内のチャンネルを選択して<Enter>キーを押す。



マザーボードのSCSIコントローラにはチャンネルが2つあります。
チャンネルA(02:03:00)はUltra320 SCSI コネクタ（ハードディスクドライブ用）を、
チャンネルB(02:03:01)はUltra320 SCSI コネクタ（5.25インチデバイスまたは外部
SCSI(Wide)コネクタ用）を表示します。

選択すると、「Options」メニューを表示します。

4. オプションのメニューを選択して<Enter>キーを押す。



アダプタ（選択したチャンネル）やチャンネルに接続されているSCSIデバイスに対して
設定したいときは、「Configure/View SCSI Controller Settings」を選択します。
選択したチャンネルに接続されたハードディスクドライブのフォーマットやベリファ
イ、およびチャンネルに接続されたデバイスのSCSI IDなどを知りたいときは、「SCSI
Disk Utilites」を選択します。

詳しい内容については以降の説明を参照してください。

SCSI Selectを終了するには、終了メッセージが表示されるまで<Esc>キーを押してください
（設定を変更している場合は、その前に変更内容の保存を確認するメッセージが表示されます。
保存する(Yes)か、破棄する(No)を選択してください）。

Configure/View SCSI Controller Settings

設定するチャンネルを選択後に表示される「Options」メニューで「Configure/View Host Adapter Settings」を選択すると画面が表示されます。

```

Configuration
-----
SCSI Bus Interface Definitions
SCSI Controller ID .....7
SCSI Controller Parity .....Enabled
SCSI Controller Termination .....Enabled

Additional Options
Boot Device Configuration .....Press<Enter>
SCSI Device Configuration .....Press<Enter>
Advanced Configuration .....Press<Enter>
Host RAID .....Disabled

<F6> - Reset to SCSI Controller Defaults

BIOS Information
-----
Interrupt(IRQ) Channel .....10
I/O Port Addresses .....2400h, 2000h

```

次にメニューとパラメータを説明します。ここでの説明を参照して最適な状態に設定してください。

SCSI Bus Interface Definitions

キーボードのカーソル(<↓>キー / <↑>キー)を使って項目を選択します。それぞれの機能とパラメータは次の表のとおりです。

項目	パラメータ	機能/設定
SCSI Controller ID	0~[7]~15	「7」に設定してください。
SCSI Controller Parity	[Enabled] Disabled	「Enabled」に設定してください。
SCSI Controller Termination	[Enabled] Disabled	終端抵抗の有効/無効を設定します。 「Enabled」に設定してください。

[]: 出荷時の設定

Additional Options

キーボードのカーソル(<↓>キー / <↑>キー)を使って項目を選択します。

Boot Device Configurations

「Boot Device Configurations」にカーソルを合わせて<Enter>キーを押すと次のような表示に変わります。

```

Boot Device Configuration
-----
Single Image
Master SCSI Controller .....AIC-7902 A at slot 00 02:03:00

Select SCSI peripheral from which to boot.
Boot SCSI Controller .....AIC-7902 A at slot 00 02:03:00

```

SCSI Device Configuration

「SCSI Device Configuration」にカーソルを合わせて<Enter>キーを押すと次のような表示に変わります。

```

SCSI Device Configuration
-----
SCSI Device ID      #0  #1  #2  #3  #4  #5  #6  #7
Sync Transfer Rate (MB/Sec).....320 320 320 320 320 320 320 320
Packetized.....Yes Yes Yes Yes Yes Yes Yes Yes
QAS.....Yes Yes Yes Yes Yes Yes Yes Yes
Initiate Wide Negotiation.....Yes Yes Yes Yes Yes Yes Yes Yes
Enable Disconnection.....Yes Yes Yes Yes Yes Yes Yes Yes
Send Start Unit Command.....Yes Yes Yes Yes Yes Yes Yes Yes
BIOS Multiple LUN Support.....No No No No No No No No
Include in BIOS Scan.....Yes Yes Yes Yes Yes Yes Yes Yes

SCSI Device ID      #8  #9  #10 #11 #12 #13 #14 #15
Sync Transfer Rate (MB/Sec).....320 320 320 320 320 320 320 320
Packetized.....Yes Yes Yes Yes Yes Yes Yes Yes
QAS.....Yes Yes Yes Yes Yes Yes Yes Yes
Initiate Wide Negotiation.....Yes Yes Yes Yes Yes Yes Yes Yes
Enable Disconnection.....Yes Yes Yes Yes Yes Yes Yes Yes
Send Start Unit Command.....Yes Yes Yes Yes Yes Yes Yes Yes
BIOS Multiple LUN Support.....No No No No No No No No
Include in BIOS Scan.....Yes Yes Yes Yes Yes Yes Yes Yes

```



設定は各SCSI IDごとに行えます。ターゲットとなる装置のSCSI IDを確認してから設定を変更してください。



追加したオプションのSCSI IDがわからない場合は「Options」メニューで「SCSI Disk Utilities」を選択してください。しばらくすると、SCSI IDと対応するデバイスの画面が表示されます。詳しくはこの後の「SCSI Disk Utilities」を参照してください。

メニュー内の機能とパラメータは次ページの表のとおりです。

項目	パラメータ	機能/設定
Sync Transfer Rate (MB/Sec)	[320] 33.3 160 20.0 80.0 10.0 66.6 ASYN 40.0	通常は「320」に設定してください。この値は接続するオプションによって変更が必要な場合があります。詳しくはオプションに添付の説明書を参照してください。
Packetized	[Yes] No	パケット化したデータ転送（デュアルトランジション(DT)) 機能を使用し、バスの稼働率を最適化するかどうかを選択します。
QAS	[Yes] No	SCSIバスの稼働率を向上するQuick Arbitration and Selection(QAS)機能を使用するかどうかを選択します。
Initiate Wide Negotiation	[Yes] No	接続したSCSI機器がWide SCSIに対応しているときは「Yes」に設定してください。対応していないときは、「No」に設定してください。
Enable Disconnection	[Yes] No	「Yes」に設定してください。
Send Start Unit Command	[Yes] No	ハードディスクドライブに対して使用する場合は「Yes」に設定してください。それ以外の場合は、「No」に設定してください。
BIOS Multiple LUN Support	Yes [No]	「No」に設定してください。
Include in BIOS Scan	[Yes] No	「Yes」に設定してください。

[]: 出荷時の設定

Advanced Configuration

「Advanced Configuration」にカーソルを合わせて<Enter>キーを押すと次のような表示に変わります。

```

Advanced Configuration
Reset SCSI Bus at IC Initialization ..... Enabled
Display <Ctrl><A> Message During BIOS Initialization ..... Enabled
Extended Int 13 Translation for DOS Drivers > 1GByte ..... Enabled
Post Display Mode ..... Verbose
SCSI Controller Int 13 Support ..... Enabled

Options Listed Below Have NO EFFECT if Int 13 Support is Disabled
Domain Validation ..... Enabled
Support Removable Disk Under Int 13 as Fixed Disks ..... Disabled
BIOS Support for Bootable CD-ROM ..... Enabled

```

メニュー内の機能とパラメータは次の表のとおりです。

項目	パラメータ	機能/設定
Reset SCSI Bus at IC Initialization	[Enabled] Disabled	「Enabled」に設定してください。
Display <Ctrl><A> Message During BIOS Initialization	[Enabled] Disabled	「Enabled」に設定してください。
Extended Int 13 Transfer for DOS Drivers > 1 GByte	[Enabled] Disabled	「Enabled」に設定してください。
Post Display Mode	[Verbose] Silent Diagnostic	特に必要がない限り変更しないでください。
SCSI Controller Int 13 Support	[Enabled] Disabled: NOT Scan Disabled: scan bus	SCSI BIOSの有効/無効を設定します。次の場合を除いて「Enabled」に設定してください。 <ul style="list-style-type: none"> ● SCSIコントローラ配下に接続されたハードディスクドライブ以外のコントローラ配下に接続したハードディスクドライブからOSを起動する場合（ハードディスクドライブが接続されていない場合は問題ありません）。 ● 拡張ROM空間の領域を確保する目的でハードディスクドライブが接続されていないSCSIコントローラのBIOSを「Disabled」にすることができる。
Domain Validation	[Enabled] Disabled	「Enabled」に設定してください。
Support Removable Disks under Int 13 as Fixed Disks	Boot Only All Disks [Disabled]	リムーバブルメディアがコントロールするオプションはAIC-79xx BIOSによりサポートします。
BIOS Support for Bootable CD-ROM	[Enabled] Disabled	「Enabled」に設定してください。

[]: 出荷時の設定

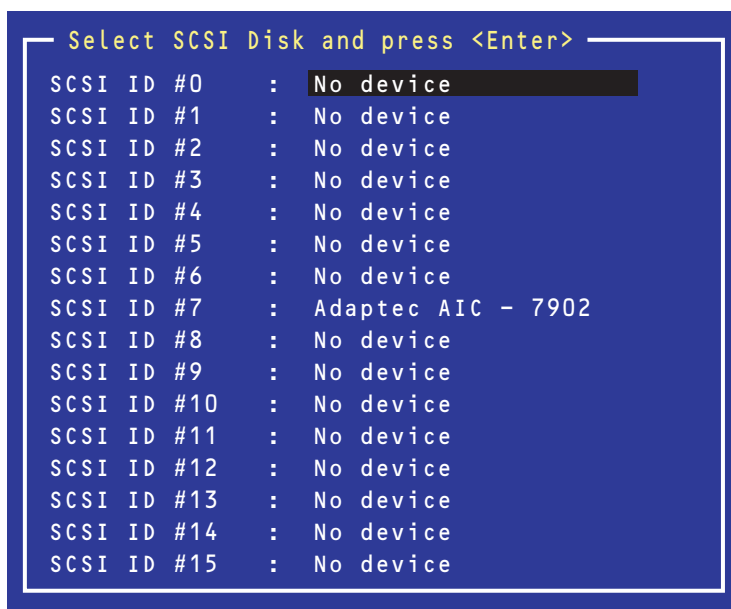
SCSI Disk Utilities

SCSI Disk Utilitiesは選択したチャンネルに接続されたデバイスをスキャンし、それぞれのデバイスの情報を表示します。デバイスがハードディスクドライブの場合は、ディスクのローレベルフォーマットやベリファイを実行することもできます。

設定するチャンネルを選択後に表示される「Options」メニューで「SCSI Disk Utilities」を選択すると次のようなSCSI IDをスキャンする画面が表示されます。



スキャン後、次のようなSCSI IDと対応するデバイスの画面が表示されます。



この画面でデバイスを選択して<Enter>キーを押すとデバイスの詳細が表示されます。選択したデバイスがハードディスクドライブの場合は、次のサブメニューを実行することができます。

- **Format Disk:** 選択したデバイスをローレベルでフォーマットします。
- **Verify Disk Media:** 選択したデバイスのすべてのセクタを比較（ベリファイ）し、不良なセクタがあればアサインし直します。

Adaptec HostRAID

Adaptec HostRAIDはディスクアレイ機能を構築するためのユーティリティです。詳細はオンラインドキュメントの「HostRAID™ SCSI Select Utility操作説明書」を参照してください。

ディスクアレイBIOS - ディスクアレイBIOSユーティリティ -

ディスクアレイBIOSユーティリティは、オプションのディスクアレイコントローラボードの設定を切り替えるためのユーティリティです。

ディスクアレイコントローラのタイプによってBIOSの起動方法やメニューの内容が異なります。詳しくは、購入されたディスクアレイコントローラボードに添付の説明書と併せて参照してください。

本装置を購入時に、ディスクアレイコントローラを搭載した状態をオーダーされた場合は、本装置の添付品としてディスクアレイコントローラの説明書も添付されています。

リセットとクリア

本装置が動作しなくなったときやBIOSで設定した内容を出荷時の設定に戻すときに参照してください。

リセット

2とおりの方法があります。

● ソフトリセット

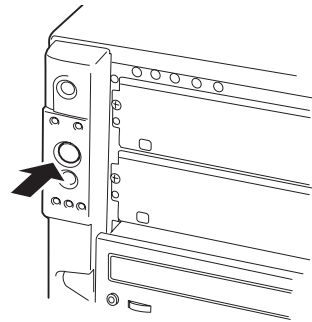
OSが起動する前に動作しなくなったときは、<Ctrl>キーと<Alt>キーを押しながら、<Delete>キーを押してください。リセットを実行します。



リセットは、本装置のDIMM内のメモリや処理中のデータをすべてクリアしてしまいます。ハングアップしたとき以外でリセットを行うときは、本装置がなにも処理していないことを確認してください。

● ハードリセット

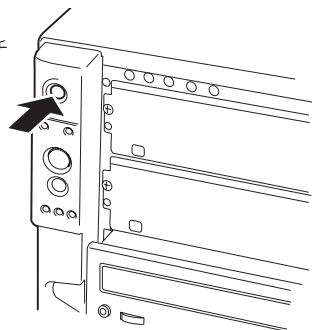
本装置前面にあるRESETスイッチを押してください。本装置がリセットされます。



強制電源OFF

OSから本装置をシャットダウンできなくなったときや、POWERスイッチを押しても電源をOFFにできなくなったとき、リセットが機能しないときなどに使用します。本装置のPOWERスイッチを4秒ほど押し続けてください。電源が強制的にOFFになります。(電源を再びONにするときは、電源OFFから約10秒ほど待ってから電源をONにしてください。)

POWERスイッチ
を4秒以上押す



リモートパワーオン機能を使用している場合は、一度、電源をONにし直して、OSを起動させ、正常な方法で電源をOFFにしてください。

CMOSメモリ・パスワードのクリア

本装置が持つセットアップユーティリティ「SETUP」では、本装置内部のデータを第三者から保護するために独自のパスワードを設定することができます。

万一、パスワードを忘れてしまったときなどは、ここで説明する方法でパスワードをクリアすることができます。

また、CMOSメモリに保存されている内容をクリアする場合も同様の手順で行います。

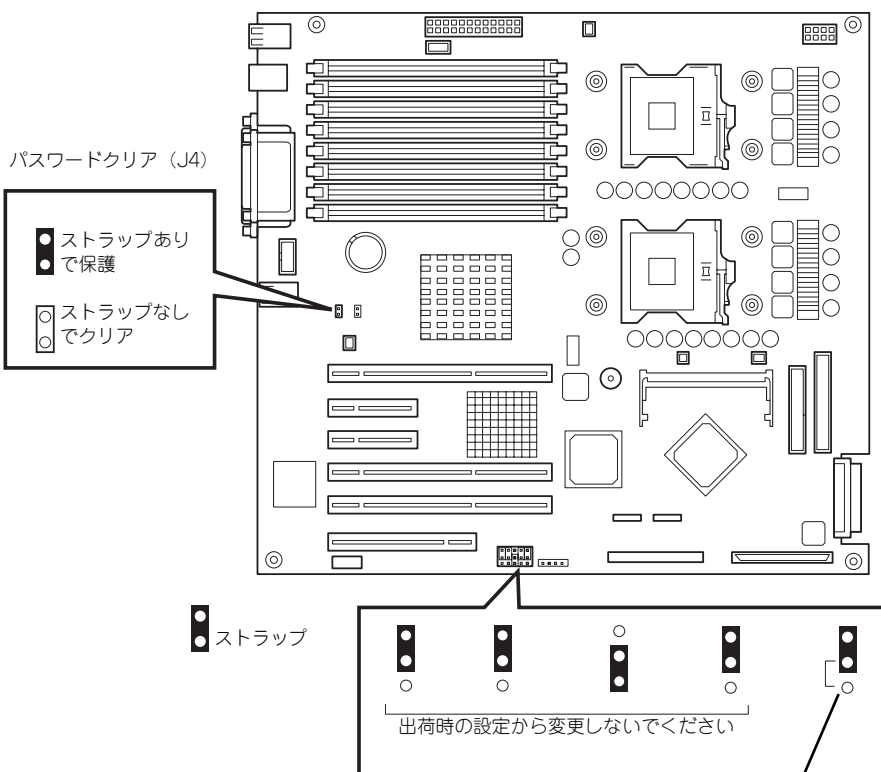


- CMOSメモリの内容をクリアするとSETUPの設定内容がすべて出荷時の設定に戻ります。
- CMOSをクリアした後は、SETUPを起動し、必ず「Load Setup Defaults」でデフォルト値をロードした後、「Memory Retest」と「Processor Retest」を実行してください。操作については「BIOSのセットアップ」を参照してください。

パスワード/CMOSメモリのクリアはマザーボード上のコンフィグレーションジャンパスイッチを操作して行います。ジャンパスイッチは下図の位置にあります。




その他のジャンパの設定は変更しないでください。本装置の故障や誤動作の原因となります。



CMOSメモリのクリア (JBAT)
上側2ピンで保護
下側2ピンでクリア

それぞれの内容をクリアする方法を次に示します。


警告



装置を安全にお使いいただくために次の注意事項を必ずお守りください。人が死亡する、または重傷を負うおそれがあります。詳しくは、iii ページ以降の説明をご覧ください。

- 自分で分解・修理・改造はしない
- リチウムバッテリーを取り外さない
- プラグを差し込んだまま取り扱わない

注意



装置を安全にお使いいただくために次の注意事項を必ずお守りください。火傷やけがなどを負うおそれや物的損害を負うおそれがあります。詳しくは、iii ページ以降の説明をご覧ください。

- 2人以下で持ち上げない
- 中途半端に取り付けない
- カバーを外したまま取り付けない
- 指を挟まない
- 高温注意
- ラックが不安定な状態でデバイスをラックから引き出さない（ラックマウントモデルの場合）
- 複数台のデバイスをラックから引き出した状態にしない（ラックマウントモデルの場合）

CMOSメモリのクリア

1. 132ページを参照して準備をする。
2. サイドカバーを取り外す（133ページ参照）。
3. クリアしたい機能のジャンプスイッチの位置を確認する。
4. ジャンプスイッチの設定を変更する。
前ページの図を参照してください。



クリップをなくさないよう注意してください。

5. 5秒ほど待つて元の位置に戻す。
6. 取り外した部品を元に組み立てる。
7. 電源コードを接続して本体の電源をONにする。
8. <F2>キーを押してBIOS SETUPユーティリティを起動し、Exitメニューから「Load Setup Defaults」を実行する。
9. 本装置を元どおりに組み立ててPOWERスイッチを押す。

パスワードのクリア

1. 132ページを参照して準備をする。
2. サイドカバーを取り外す（133ページ参照）。
3. パスワードクリアのジャンパを外す（外したジャンパクリップは無くさないようにして下さい）。
4. サイドカバーを取り付ける。
5. 電源コードを接続して本体の電源をONにする。
6. 以下のエラーメッセージでPOSTが停止します。

ERROR

B151 Password Cleared By Jumper

Press <F1> to resume, <F2> to Setup

7. 電源をOFFにし、手順3.にて外したジャンパを取り付ける。
8. 本装置を元どおりに組み立てる。

割り込みラインとI/Oポートアドレス

割り込みラインやI/Oポートアドレスは、出荷時に次のように割り当てられています。オプションを増設するときなどに参考にしてください。

- **割り込みライン**

出荷時では、次のように割り当てられています。

IRQ	周辺機器 (コントローラ)	IRQ	周辺機器 (コントローラ)
0	システムタイマ	9	—
1	キーボード	10	PCI
2	—	11	PCI
3	COM2シリアルポート	12	マウス
4	COM1シリアルポート	13	数値演算プロセッサ
5	PCI	14	プライマリIDE
6	フロッピーディスク	15	セカンダリIDE
7	パラレル	16	USB
8	リアルタイムクロック	—	—

- **I/Oポートアドレス**

本装置では、I/Oポートアドレスを次のように割り当てています。

アドレス*1	使用チップ*2
00 - 1F	DMAコントローラ
20 - 2D	割り込みコントローラ
2E - 2F	スーパーI/Oコンフィグレーション
30 - 31	割り込みコントローラ
34 - 35	割り込みコントローラ
38 - 39	割り込みコントローラ
3C - 3D	割り込みコントローラ
40 - 43	タイマ/コントローラ
4E - 4F	スーパーI/Oコンフィグレーション
50 - 53	タイマ/カウンタ
60	キーボード/マウス
61	NMI
62	LPCリザーブ
63	NMI
64	キーボード/マウス
70 - 77	NMI/リアルタイムクロック
80 - 91	DMAコントローラ
92	ポート92
93 - 97	DMA
A0 - A1	割り込みコントローラ

アドレス*1	使用チップ*2
A4 - A5	割り込みコントローラ
A8 - A9	割り込みコントローラ
AC - AD	割り込みコントローラ
B0 - B1	割り込みコントローラ
B2 - B3	アドバンスドパワーマネージメント
B4 - B5	割り込みコントローラ
B8 - B9	割り込みコントローラ
BC - BD	割り込みコントローラ
C0 - D1	DMAコントローラ
D2 - DF	DMAコントローラ
F0	コプロセッサエラー
F1 - FF	論理デバイスコンフィグレーション
170 - 177	IDEセカンダリバスコントローラ
1F0 - 1F7	IDEプライマリバスコントローラ
2F8 - 2FF	シリアルポート2
376	IDEセカンダリバスコントローラ
370 - 377	(フロッピーディスクドライブ2)、IDE 2
378 - 37F	パラレルポート
3F0 - 3F5	フロッピーディスクドライブ1
3F6	IDEプライマリバスコントローラ
4D00 - 4D1	割り込みコントローラ
678 - 67D	パラレルポート
CA2 - CA3	BMC SMSインタフェース
CA4 - CA5	BMC SMSインタフェース
CF8 - CFB	PCIコンフィグレーションアドレス/リセットコントロール (CF9)
CFC - CFF	PCIコンフィグレーションデータ

*1 16進数で表記しています。

*2 PCIデバイスのI/OポートアドレスはPCIデバイスの種類や数によって任意に設定され
ます。

RAIDコンフィグレーション

ここでは本装置内蔵のハードディスクドライブをディスクアレイドライブとして運用するための方法について説明します。Disk増設ユニットに実装されたハードディスクドライブをディスクアレイドライブとして運用する場合については、オプションのディスクアレイコントローラが必要です。詳しくはディスクアレイコントローラまたはDisk増設ユニットに添付の説明書を参照してください。

本装置内蔵のハードディスクドライブをディスクアレイドライブとして構築するには次の方法があります。

- SCSIハードディスクドライブ（5台）をマザーボード上のRAIDコントローラを使用して構築する。
- オプションのディスクアレイコントローラを使用して構築する。

SCSIハードディスクドライブのRAID構築

本装置内蔵のマザーボードにあるRAIDコントローラを使用してディスクアレイ（RAID0またはRAID1、RAID10）を構築することができます。

構築に必要な機器はSCSIハードディスクドライブ（最大5台）です。

- **RAID0(ストライピング)**

2～4台のハードディスクドライブに対してデータを分散して記録する方法です。この方法を「ストライピング」と呼びます。ハードディスクドライブへ処理を分散させることによりハードディスクドライブ単体で使用しているときに比べディスクアクセス性能を向上させることができます。



- データを複数台のハードディスクドライブに分散して記録しているためアレイを構成しているハードディスクドライブが1台でも故障するとデータの復旧はできません。
- アレイの論理容量は、接続されたハードディスクドライブの整数倍となります。

- **RAID1(ミラーリング)**

2台のハードディスクドライブに対して同じデータを記録する方法です。この方法を「ミラーリング」と呼びます。データを記録するときに同時に2台のハードディスクドライブに記録するため、使用中に片方のハードディスクドライブが故障してももう片方の正常なハードディスクドライブを使用してシステムダウンすることなく継続して運用することができます。



- データを2台のハードディスクドライブへ同時にリード/ライトしているため、単体ディスクに比べてディスクアクセス性能は劣ります。
- アレイの論理容量は、接続されたハードディスクドライブ1台と同じとなります。

- RAID10(RAID1のスパン)

RAID10は、RAID0とRAID1を組み合わせたRAIDレベルです。データを各ハードディスクドライブへ「ストライピング」で分割し「ミラーリング」で記録しますので、RAID0の高いディスクアクセス性能と、RAID1での高信頼性を同時に実現することができます。



アレイの論理容量は、接続されたハードディスクドライブ1台と同じとなります。

ハードディスクドライブの取り付け

本体に2台以上のSCSIハードディスクドライブを取り付けてください。取り付け手順については、136ページを参照してください。



取り付けるハードディスクドライブは同じ回転速度のものを使用してください。また、RAID1を構築する場合は、同じ容量のハードディスクドライブを使用することをお勧めします。

SCSI Select Utilityを使用したRAIDの有効化

取り付けた2台以上のハードディスクドライブは、単一のハードディスクドライブか、RAIDドライブのいずれかで使用することができます。

RAIDドライブとして構築するためには、SCSI Select Utilityを使用して、マザーボードのSCSIコネクタに接続されているハードディスクドライブをRAIDドライブとして使用するための設定が必要となります。



出荷時の設定では、単一ハードディスクドライブとして使用するように設定されています。

次の手順でSCSI Select Utilityの設定を変更します。

1. SCSI Select Utilityを起動する。

```
AIC-7902 A at Slot 23 02:03:00
AIC-7902 B at Slot 23 02:03:01
```

2. Adaptec HostRAIDを設定するチャンネルを選択し、Options画面を開く。
3. [Configure/View SCSI Controller Settings]を選択し、<Enter>キーを押す。

Options

```
Configure/View SCSI Controller Settings
SCSI Disk Utilities
```

4. ConfigurationメニューでHostRAIDの[Disabled]をハイライトさせ、<Enter>キーを押す。

```
Configuration
-----
SCSI Bus Interface Definitions
SCSI Controller ID .....7
SCSI Controller Parity .....Enabled
SCSI Controller Termination .....Enabled

Additional Options
Boot Device Configuration .....Press<Enter>
SCSI Device Configuration .....Press<Enter>
Advanced Configuration .....Press<Enter>
Host RAID .....Disabled

<F6> - Reset to SCSI Controller Defaults

BIOS Information
-----
Interrupt (IRQ) Channel .....10
I/O Port Addresses .....2400h, 2000h
```

5. [Enabled]に変更する。

```
Configuration
-----
SCSI Bus Interface Definitions
SCSI Controller ID .....7
SCSI Controller Parity .....Enabled
SCSI Controller Termination .....Enabled

Additional Options
Boot Device Conf .....Press<Enter>
SCSI Device Conf .....Press<Enter>
Advanced Config .....Press<Enter>
Host RAID .....Disabled

<F6> - Reset to SCSI Controller Defaults

BIOS Information
-----
Interrupt (IRQ) Channel .....10
I/O Port Addresses .....2400h, 2000h
```

6. <Esc>キーを押すと設定の保存を確認する[Save Changes Mode?]と表示されるので、[Yes]を選択し、<Enter>キーを押す。
7. <Esc>キーを押し、Optionsメニューに戻る。
8. 「Configure/View HostRAID」を選択し、<Enter>キーを押す。

```
Options
-----
Configure/View SCSI Controller Settings
Configure/View HostRAID Settings
SCSI Disk Utilities
```

メインメニューの表示

[Configure/View HostRAID Settings]を選択すると、デバイスのスキャン完了後に次のようなメインメニューが表示されます。

```

===== AIC-7902 B at slot 23, 02:03:01 =====
Create, Spare, Delete, Rebuild, Verify, Bootable
=====
ID Type          Vendor  Product          Size  Status
-----
0  Hard Drive    MAXTOR  ATLASU320_36_SCA 366B  Free
1  Hard Drive    IBM     IC35L036UCDY10-0 366B  Free
2  Hard Drive    IBM     IC35L036UCDY10-0 366B  Free
3  Hard Drive    SEAGATE ST336753LC        366B  Free
  
```

- **ID**
ハードディスクドライブのSCSI ID番号、またはアレイのID番号を表示します。
- **Type**
アレイのRAIDレベル、利用可能なアレイを構成しないディスクを表示します。
 - Hard Drive
アレイを構成していない利用可能なハードディスクドライブ
 - Striped(R0)
RAID0で作成されたアレイ
 - Mirrored(R1)
RAID1で作成されたアレイ
 - Stripe/Mirror(R10)
RAID10(RAID1のスパン)で作成されたアレイ
 - Spare
スペア設定されたハードディスクドライブ
- **Vendor**
ハードディスクドライブの製造元、またはAdaptec HostRAIDの製造元(Adaptec)を表示します。
- **Product**
ハードディスクドライブのモデル名、またはアレイの名前を表示します。
- **Size**
ハードディスクドライブの容量、またはアレイの容量を表示します。

- **Status**

ハードディスクドライブ、またはアレイのステータスを表示します。

- Free
アレイを構成していない利用可能なハードディスクドライブ
- Optimal
アレイは正常な状態
- Degraded
RAID1またはRAID1のスパンのハードディスクドライブの1台が故障している状態
- Dead
RAID0のハードディスクドライブが1台以上故障している状態
RAID1またはRAID1のスパンのハードディスクドライブが2台以上故障している状態
- Building
アレイはビルドプロセス中の状態
- Verify
アレイはベリファイプロセス中の状態
- Rebuild
アレイはリビルドプロセス中の状態

アレイの詳細表示

メインメニューでアレイを選択すると、アレイを構成するハードディスクドライブの詳細が表示されます。

```

===== AIC-7902 B at slot 23, 02:03:01 =====
Create, Spare, Delete, Rebuild, Verify, Bootable
ARRAY Name: Haaa - Striped - 64K stripe size
  ID Type          Vendor  Product          Size  Status
  -- --          -
0  Striped(R0)    MAXTOR  ATLASU320_36_SCA 36GB  Optimal
1  Striped(R0)    IBM     IC35L036UCdY10-0 36GB  Free
  
```

- **ID**

アレイを構成するハードディスクドライブのSCSI ID番号

- **Type**

アレイのRAIDレベルを表示します。

- Striped(R0)
RAID0で作成されたアレイ
- Mirrored(R1)
RAID1で作成されたアレイ
- Stripe/Mirror(R10)
RAID1のスパンで作成されたアレイ

- **Vendor**
ハードディスクドライブの製造元を表示します。
- **Product**
ハードディスクドライブのモデル名を表示します。
- **Size**
ハードディスクドライブの容量を表示します。
- **Status**
ハードディスクドライブのステータスを表示します。
 - Optimal
ハードディスクドライブは正常な状態
 - Degraded
ハードディスクドライブは故障している状態
 - Failed
ハードディスクドライブは故障している状態
 - Building
ハードディスクドライブは現在ビルド対象
 - Verify
ハードディスクドライブは現在ベリファイ対象
 - Replaced
ハードディスクドライブは現在リビルド対象
 - Missing
ハードディスクドライブはコントローラから見えない状態

SCSISelectの終了

SCSISelect Utilityを終了するには、次のメッセージが表示されるまで<Esc>キーを押します。[Yes]を選択してユーティリティを終了します。どれかキーを押してコンピュータを再起動します。SCSISelectで行った変更は、システムが再起動した後に有効になります。



SCSISelect Utilityを使用したRAIDの構築

SCSISelect Utilityを使用してRAIDを構築します。

アレイの作成

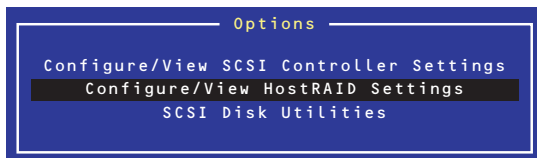
次の手順でアレイを作成します。

- **事前確認**

アレイを作成する前に、アレイを構成するためのハードディスクドライブが接続されていることを確認してください。

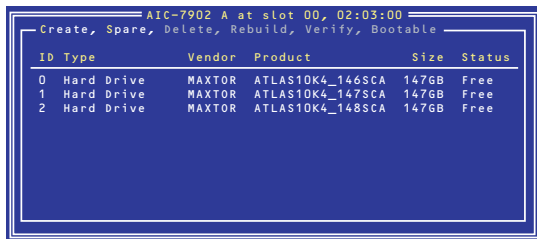
1. SCSISelect Utilityを起動する。

アレイを作成するチャンネルのOptions画面から、[Configure/View HostRAID Settings]を選択する。



2. メインメニューで、アレイを作成するために、<C>キーを押す。

コンソールリダイレクション時には一部文字が正常に表示されないことがありますが、操作には影響ありません。<C>キーを押してください。



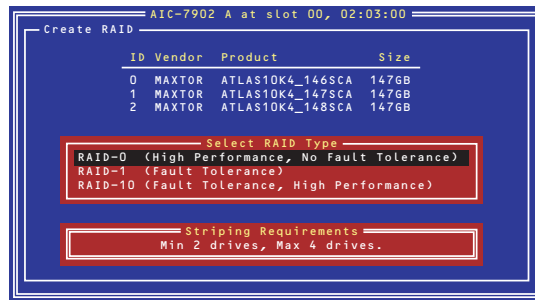
- アレイを作成するには少なくとも2台のハードディスクドライブが必要です。
- アレイを作成する際に、容量の異なるハードディスクドライブを使用すると、容量の小さい方にあわせてアレイの容量は設定されます。
- 本体でサポートしているハードディスクドライブ以外を使用しないでください。
- ハードディスクドライブがすでにアレイ構成の一部になっている場合は、そのディスクは選択できません。

- [Select RAID Type]ウィンドウで構築するRAIDタイプを選択し、<Enter>キーを押す。

選択内容を強調表示すると、別ウィンドウが表示されて作成に必要なディスクの最低および最大個数、またスベアの割り当てに関するメッセージが表示されます。



各RAIDの設定については、「RAID0アレイの作成」、「RAID1アレイの作成」、「RAID10アレイの作成」を参照してください。



● RAID0アレイの作成

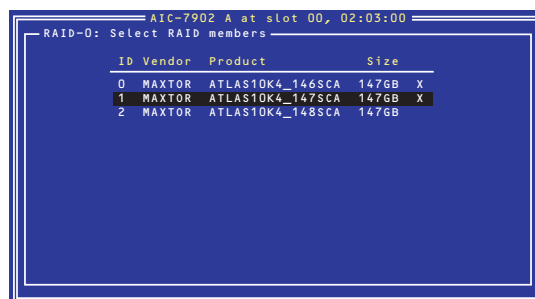
RAID0アレイを作成するには、以下の手順に従います。

- [Select RAID Type]ウィンドウで、[RAID-0]を選択する。



- カーソルキーでハイライトを切り替えながら、使用するハードディスクドライブをスペースバーで選択し、<Enter>キーを押す。

選択したハードディスクドライブの横には[X]マークが表示されます。



- [Select Stripe Size]ウィンドウで、[16KB]、[32KB]、[64KB]のうちいずれかを選択し、<Enter>キーを押す。

4. [Assign RAID Name]ウィンドウで任意のRAID Nameを入力する。



- RAID Nameは、他のアレイと同じ名前にならないように注意してください（半角15文字まで）。
- 選択したハードディスクドライブに、有効なパーティション情報またはブートブロックが検出された場合、警告メッセージが表示されます。アレイの作成を続ける場合は、[Yes]を選択し、作成を中止する場合は、[No]を選択してください。
- 間違ったハードディスクドライブを使用した場合、データは復旧できません。十分に注意してください。

5. [Do you want to make this array as bootable?]&表示されます。アレイにブートプライオリティを与える場合は[Yes]、与えない場合は[No]を選択し、<Enter>キーを押す。



起動可能なアレイとして使用する場合は、「RAIDコンフィグレーション」の「ブートプライオリティ指定」（239 ページ）を参照し、必ず BIOS にて Bootable の設定を行ってください。

6. [Create Array?]&というメッセージが表示されたら、[Yes]を選択し、<Enter>キーを押す。

[No]を選択するとアレイの作成作業は終了し、メインメニューに戻ります。

7. [Are you sure?]&というメッセージが表示されたら、[Yes]を選択し、<Enter>キーを押す。

[No]を選択するとアレイの作成作業は終了し、メインメニューに戻ります。

8. [Build Completed]&と表示されたら、<Esc>キーを押してメインメニューに戻る。



- メインメニューに戻ったときに、作成したアレイのステータスが Optimal になっていることを確認してください。
- ブートプライオリティ指定はアレイ作成後に変更できます。変更する場合は「ブートプライオリティ指定」（235ページ）を参照してください。



起動可能なアレイとして使用する場合は、「RAIDコンフィグレーション」の「ブートプライオリティ指定」（239 ページ）を参照し、必ず BIOS にて Bootable の設定を行ってください。

● RAID1アレイの作成

RAID1アレイを作成する方法は2つあります。

- 新しいRAID1アレイを作成する。
- 既存の単一ディスクのデータをもとにRAID1アレイに移行する（マイグレーション）。

既存の単一ハードディスクドライブからRAID1を作成する方法をマイグレーションと呼びます。マイグレーションを実施する際は、ソースとなるハードディスクドライブは必ず標準SCSI接続でブートディスクとしていたものをご使用ください。マイグレーションに関する詳細内容は、「Express5800 SCSI HostRAID のマイグレーション実施時の手順について(Windows)」を参照してください。Linux環境の場合は、Linux基本サービスセットソフトウェアCD-ROM内の「NEC Express5800シリーズ SCSI HostRAIDマイグレーション手順書 (Linux版)」を参照してください。

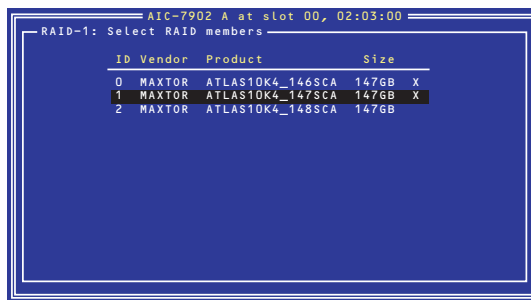
RAID1アレイを作成するには、以下の手順に従います。

1. [Select RAID Type]ウィンドウで、[RAID-1]を選択する。



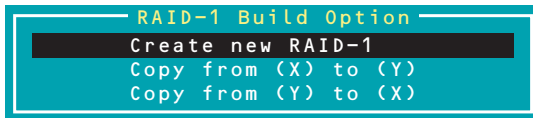
2. カーソルキーでハイライトを切り替えながら、使用するハードディスクドライブをスペースバーで選択し、<Enter>キーを押す。

選択されたハードディスクドライブの横には[X]マークが表示されます。



3. [RAID-1 Build Option]ウィンドウでいずれかのオプションを選択し、<Enter>キーを押す。

選択可能なオプションは次のとおりです。



- Create new RAID-1 : デフォルトのオプションです。
- Copy from (X) to (Y) : ID XのディスクからID Yのディスクにコピーします。
- Copy from (Y) to (X) : ID YのディスクからID Xのディスクにコピーします。



- OSがインストール済みのブートディスクをマイグレーションする場合は、「Express5800 SCSI HostRAID のマイグレーション実施時の手順について(Windows)」を参照してください。
- Copy元とCopy先を絶対に間違わないでください。間違ってコピーした場合は、データの復旧はできません。

4. [Assign RAID Name]ウィンドウで任意のRAID Nameを入力する。



- RAID Nameは、他のアレイと同じ名前にならないように注意してください（半角15文字まで）。
- 選択したハードディスクドライブまたはCopyのターゲットディスクに、有効なパーティション情報またはブートブロックが検出された場合、警告メッセージが表示されます。アレイの作成を続ける場合は、[Yes]を選択し、作成を中止する場合は、[No]を選択してください。
- 間違ったハードディスクドライブを使用した場合、または間違った方向へCopyした場合は、データは復旧できません。十分注意してください。

5. [Do you want to make this array as bootable?]&表示されます。アレイにブートプライオリティを与える場合は[Yes]、与えない場合は[No]を選択し、<Enter>キーを押す。



起動可能なアレイとして使用する場合は、「RAIDコンフィグレーション」の「ブートプライオリティ指定」（239 ページ）を参照し、必ず BIOS にて Bootableの設定を行ってください。

6. [Create Array?]&というメッセージが表示されたら、[Yes]を選択し、<Enter>キーを押す。

[No]を選択するとアレイの作成作業は終了し、メインメニューに戻ります。

- [Are you sure?]というメッセージが表示されたら、[Yes]を選択し、<Enter>キーを押す。

[No]を選択するとアレイの作成作業は終了し、メインメニューに戻ります。アレイが作成されると続いて、Buildが実行されます。



Buildプロセスは必ず最後まで終了させてください。Buildの途中で<Esc>キーで処理を中断しないでください。
Build処理が完了し、アレイのステータスがOptimalにならないと、OSからアレイが認識されません。またそのアレイにはOSのインストールもできません。

- [Build Completed]と表示されたら<Esc>キーを押してメインメニューに戻る。



- メインメニューに戻ったときに、作成したアレイのステータスがOptimalになっていることを確認してください。
- ブートプライオリティ指定はアレイ作成後に変更できます。変更する場合は「ブートプライオリティ指定」(239ページ)を参照してください。



起動可能なアレイとして使用する場合は、「RAID コンフィグレーション」の「ブートプライオリティ指定」(239ページ)を参照し、必ずBIOSにてBootableの設定を行ってください。

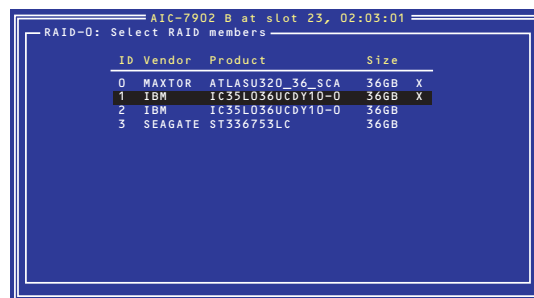
● RAID10アレイの作成

- [Select RAID Type]ウィンドウで、[RAID-10]を選択し、<Enter>キーを押す。



- カーソルキーでハイライトを切り替えながら、使用するハードディスクドライブをスペースバーで選択し、<Enter>キーを押す。

選択したハードディスクドライブの横には[X]マークが表示されます。



- [Select Stripe Size]ウィンドウで、[16KB]、[32KB]、[64KB]のうちいずれかを選択し、<Enter>キーを押す。

4. [Assign RAID Name]ウィンドウで任意のRAID Nameを入力する。



- RAID Nameは、他のアレイと同じ名前にならないように注意してください（半角15文字まで）。
- 選択したハードディスクドライブに、有効なパーティション情報またはブートブロックが検出された場合、警告メッセージが表示されます。アレイの作成を続ける場合は、[Yes]を選択し、作成を中止する場合は、[No]を選択してください。
- 間違ったハードディスクドライブを使用した場合、データは復旧できません。十分に注意してください。

5. [Do you want to make this array as bootable?]&表示されます。アレイにブートプライオリティを与える場合は[Yes]、与えない場合は[No]を選択し、<Enter>キーを押す。



起動可能なアレイとして使用する場合は、「RAIDコンフィグレーション」の「ブートプライオリティ指定」（239 ページ）を参照し、必ず BIOS にて Bootable の設定を行ってください。

6. [Create Array?]&というメッセージが表示されたら、[Yes]を選択し、<Enter>キーを押す。
- [No]を選択するとアレイの作成作業は終了し、メインメニューに戻ります。
7. [Are you sure?]&というメッセージが表示されたら、[Yes]を選択し、<Enter>キーを押す。
- [No]を選択するとアレイの作成作業は終了し、メインメニューに戻ります。
8. [Build Completed]&と表示されたら、<Esc>キーを押してメインメニューに戻る。



- メインメニューに戻ったときに、作成したアレイのステータスが Optimal になっていることを確認してください。
- ブートプライオリティ指定はアレイ作成後に変更できます。変更する場合は「ブートプライオリティ指定」（239ページ）を参照してください。



起動可能なアレイとして使用する場合は、「RAIDコンフィグレーション」の「ブートプライオリティ指定」（239 ページ）を参照し、必ず BIOS にて Bootable の設定を行ってください。

アレイの削除

アレイを削除するには、次の手順に従ってください。



アレイの削除を実行するとデータが消去されます。あらかじめハードディスクドライブ内のデータのバックアップを行っておくことをお勧めします。

1. メインメニューで、カーソルを移動して削除するアレイを選択し、<Enter>キーを押す。

```

AIC-7902 A at slot 00, 02:03:00
Create, Spare, Delete, Rebuild, Verify, Bootable
  
```

ID Type	Vendor	Product	Size	Status
0	Striped(RD)	ADAPTEC raid	109GB	Optimal

2. 次の画面が表示されたら、<D>キーを押す。

コンソールリダイレクション時には一部文字が正常に表示されないことがありますが、操作には影響ありません。<D>キーを押してください。

```

AIC-7902 A at slot 00, 02:03:00
Create, Spare, Delete, Rebuild, Verify, Bootable
ARRAY Name: raid - Striped - 64K stripe size (Bootable)
  
```

ID Type	Vendor	Product	Size	Status
0	Striped(RD)	MAXTOR ATLAS10K4_146SCA	147GB	Optimal
1	Striped(RD)	MAXTOR ATLAS10K4_147SCA	147GB	Optimal
2	Hard Drive	MAXTOR ATLAS10K4_148SCA	147GB	Free

3. [Delete Array?]というメッセージが表示されたら、[Yes]を選択し、<Enter>キーを押す。

[No]を選択するとアレイの削除は実施されずに、メインメニューに戻ります。

4. 削除するアレイがRAID0の場合、[Deleting information]ウィンドウが表示されるので、パーティション/ブートブロックの情報を消去したいハードディスクドライブまたは[None]を選択して、<Enter>キーを押す。

(例)

- Drive ID 0..... ドライブ0の全データを削除。ドライブ1のデータは残る。
- Drive ID 1..... ドライブ1の全データを削除。ドライブ0のデータは残る。
- Drive ID 0 & ID 1..... 両方のディスクの全データを削除。
- None..... アレイを削除しますが、既存のデータは両ドライブ上に残ります。

削除するアレイがRAID0以外の場合、[Deleting information]ウィンドウは表示されませんので、次に進みます。

5. [Are you sure?]というメッセージが表示されたら、[Yes]を選択し、<Enter>キーを押す。

[No]を選択するとアレイの削除は実施されずに、メインメニューに戻ります。

スペアディスクの作成

スペアディスクは、1チャンネルあたりにつき1台まで作成することができます。スペアディスクは、RAID1とRAID10(RAID1のスパン)についてのみ有効です。



チェック

スペアディスクのサイズはアレイを構成するハードディスクドライブ以上のサイズが必要です。
アレイを構成するハードディスクドライブのうち、一番容量の小さいハードディスクドライブが73GBで、スペアディスクが36GBの場合、スペアディスクとして使用できません。

スペアディスクを作成するには、以下の手順に従います。

1. メインメニューで、<S>キーを押す。

コンソールリダイレクション時には一部文字が正常に表示されないことがありますが、操作には影響ありません。<S>キーを押してください。

```

AIC-7902 B at slot 23, 02:03:01
Create, Spare, Delete, Rebuild, Verify, Bootable
  
```

ID	Type	Vendor	Product	Size	Status
0	Hard Drive	MAXTOR	ATLASU320_36_SCA	36GB	Free
1	Hard Drive	IBM	1C35L036UCDY10-0	36GB	Free
2	Hard Drive	IBM	1C35L036UCDY10-0	36GB	Free
3	Hard Drive	SEAGATE	ST336753LC	36GB	Free

2. 次のオプションが表示されたら、[Add Spare]を選択する。



3. スペアディスクに設定できるハードディスクドライブの一覧が表示されたら、スペアにするハードディスクドライブを選択して<Enter>キーを押す。
4. [Are you sure?]\というメッセージが表示されたら、[Yes]を選択し、<Enter>キーを押す。

[No]を選択するとスペアディスクの設定は実施されず、メインメニューに戻ります。

5. メインメニューで選択したハードディスクドライブのTypeがSpareに変更されていること、およびStatusがOptimalになっていることを確認する。

```

AIC-7902 B at slot 23, 02:03:01
Create, Spare, Delete, Rebuild, Verify, Bootable

```

ID	Type	Vendor	Product	Size	Status
0	Spare	MAXTOR	ATLASU320_36_SCA	36GB	Optimal
1	Hard Drive	IBM	IC35L036UCDY10-0	36GB	Free
2	Hard Drive	IBM	IC35L036UCDY10-0	36GB	Free
3	Hard Drive	SEAGATE	ST336753Lc	36GB	Free

スペアディスクを解除する場合は、手順2.のオプションで[Delete Spare]を選択する以外は、手順1.~4.と同じです。

ブートプライオリティ指定

アレイにブートプライオリティを指定するためには、以下の手順に従います。

1. メインメニューで対象のアレイを選択し、<Enter>キーを押す。
2. アレイの詳細画面が表示されたら、キーを押す。

コンソールリダイレクション時には一部文字が正常に表示されないことがあります。操作には影響ありません。キーを押してください。

3. [Option]ウィンドウで、[Mark bootable]を選択し、<Enter>キーを押す。

設定されたことを示す[B]が、ディスクIDの横に表示されます。



チェック

- この機能を使用することにより、SCSI IDのプライオリティに関係なく、指定したアレイにブートプライオリティが与えられます。
- ブートプライオリティについては、本体装置のBIOS「SETUP」ユーティリティで設定してください。本機能は特に使用する必要はありません。「SETUP」ユーティリティに関しては185ページを参照してください。

```

AIC-7902 A at slot 00, 02:03:00
Create, Spare, Delete, Rebuild, Verify, Bootable

```

ID	Type	Vendor	Product	Size	Status
B 1	Mirrored(R1)	ADAPTEC	raid01	36GB	Optimal
0	Hard Drive	MAXTOR	ATLAS10K4_146SCA	147GB	Free

