

NEC Express5800シリーズ Express5800/120Bb-d6

2

ハードウェア編

本装置のハードウェアについて説明します。

「各部の名称と機能」(58ページ)

本体の各部の名称と機能についてパーツ単位に説明しています。

「ハードウェアのセットアップ」(67ページ)

ラックマウント筐体への本製品と取り付け手順、コネクタへの接続について説明しています。

「基本的な操作」(73ページ)

電源のONやOFFの方法およびフロッピーディスクやDVDのセット方法などについて説明しています。

「内蔵オプションの取り付け」(79ページ)

別売の内蔵型オプションを取り付けるときにご覧ください。

「システムBIOSのセットアップ (SETUP)」(97ページ)

CPUブレードに搭載されている専用のユーティリティを使ったBIOSの設定方法について説明しています。

「リセットと強制電源OFF」(123ページ)

CPUブレードをリセットする方法と電源を強制的にOFFする方法について説明します。

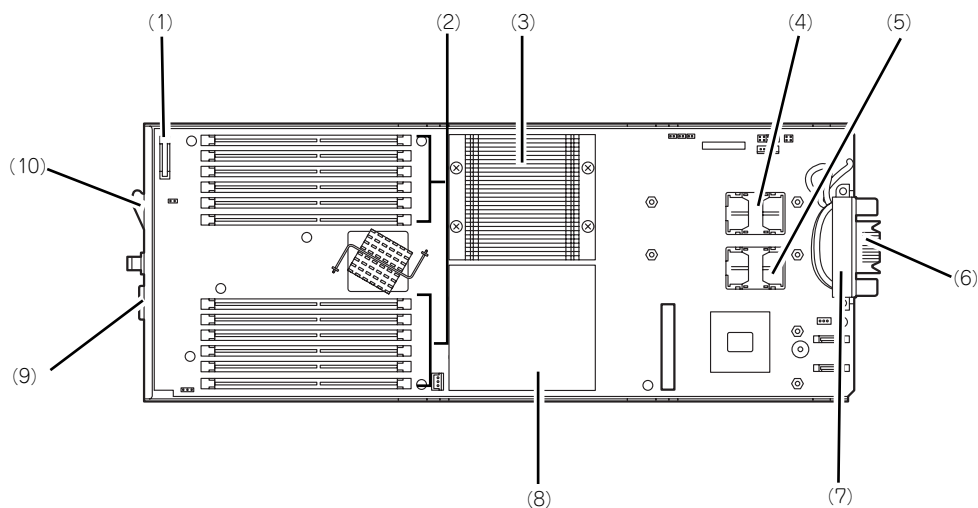
各部の名称と機能

本装置の各部の名称を次に示します。

CPUブレード

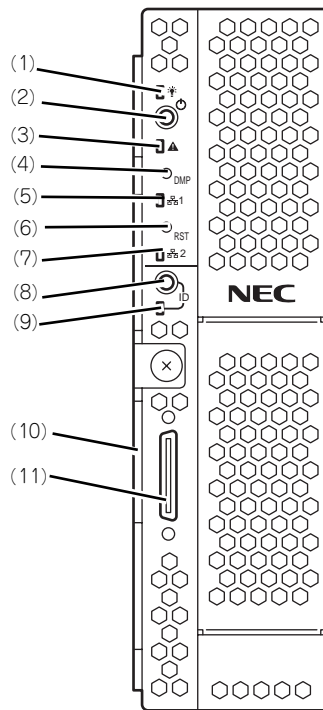
CPUブレードの各部の名称と取り付け位置、機能について説明します。

CPUブレード本体



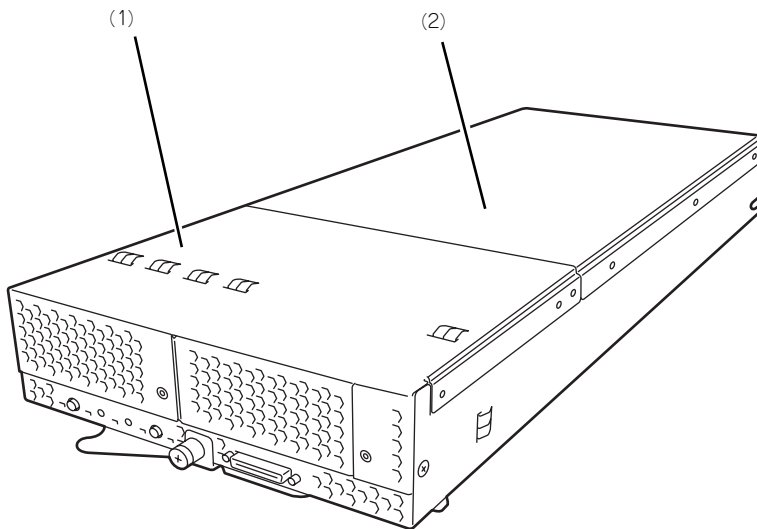
- | | |
|--|--|
| <p>(1) リチウムバッテリー</p> <p>(2) DIMMソケット
上から#1→#5→#9→#2→#6→#10→#11→#7→#3→#12→#8→#4。</p> <p>(3) ヒートシンク
この下にプロセッサ#1 (CPU#1) が実装されます。</p> <p>(4) メザニン拡張スロット (タイプ2)
ブレード用メザニンカードを取り付けるためのスロット。</p> <p>(5) メザニン拡張スロット (タイプ1)
ブレード用メザニンカードを取り付けるためのスロット。</p> | <p>(6) MP接続用コネクタ
オプションのブレード収納ユニット内のミッドプレーンと接続するコネクタ。</p> <p>(7) MACアドレスラベル</p> <p>(8) ダミーヒートシンク
この下にプロセッサ#2 (CPU#2) が実装されません。</p> <p>(9) SUV接続用コネクタ</p> <p>(10) イジェクトレバー</p> |
|--|--|

CPUブレードアクセス面



- (1) **POWERランプ**
電源をONにすると緑色に点灯する。また、電源OFF時に電源ユニットから電力が供給されている場合は、アンバー色に点灯する。
- (2) **POWERスイッチ**
CPUブレード単体の電源をON/OFFするスイッチ。4秒以上押し続けると強制的に電源をOFFにする。
- (3) **STATUSランプ（緑色/アンバー色/赤色）**
CPUブレードの状態を表示するランプ。ランプの表示と意味についてはこの後の「ランプ表示」を参照。
- (4) **DUMPスイッチ**
押すとメモリダンプを実行する。
- (5) **LAN1 Link/Accessランプ（緑色）**
LANポート1がネットワークと接続されているときに点灯し、送受信を行っているときに点滅する。
- (6) **RESETスイッチ**
押すとCPUブレードをリセットする。
- (7) **LAN2 Link/Accessランプ（緑色）**
LANポート2がネットワークと接続されているときに点灯し、送受信を行っているときに点滅する。
- (8) **IDスイッチ**
IDランプをON/OFFさせるスイッチ。
- (9) **IDランプ**
装置を識別するためのランプ。スイッチまたはソフトウェアのコマンドにより点灯する。
ソフトウェアから認識コマンドを受け取った場合は、点滅し、IDスイッチを押した場合は、点灯する。
- (10) **イジェクトレバー**
CPUブレードをブレード収納ユニットから取り出す際のレバー。
- (11) **SUVコネクタ**
各種信号が入出力されるコネクタ。別売、もしくはブレード収納ユニット(SIGMABLADE)に添付の「K410-150(00)SUVケーブル」が接続される。

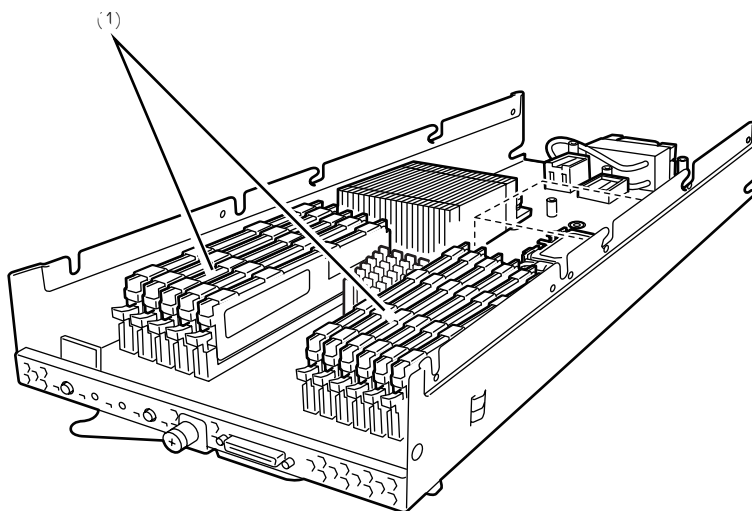
装置外観



カバーを取り付けた状態

(1) フロントカバー

(2) リアカバー



カバーを取り外した状態

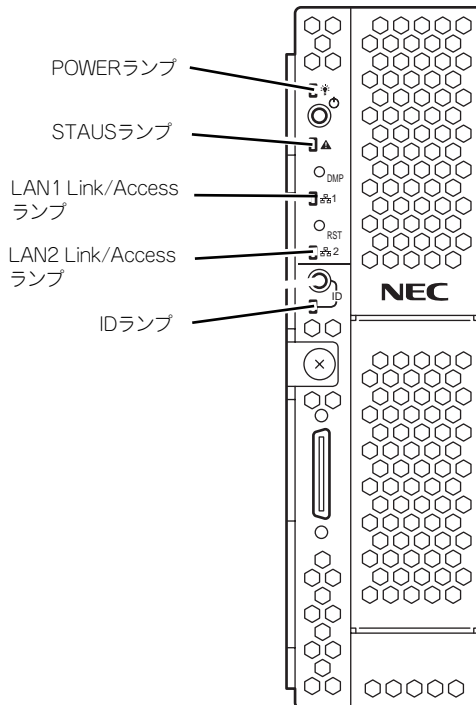
(1) DIMM

ランプ表示

CPUブレードやその他デバイスにあるランプの位置と表示の意味について説明します。

CPUブレード

CPUブレードには、5つのランプがあります。



POWERランプ

CPUブレードの電源がONの間、緑色に点灯しています。CPUブレードの電源OFF時、電源ユニットから電源が供給されていれば、アンバー色に点灯します。電源が供給されていないときは消灯します。

STATUSランプ

CPUブレードが正常に動作している間はSTATUSランプは緑色に点灯します。STATUSランプが、アンバー色／赤色に点滅しているときは、システムになんらかの異常が起きたことを示します。さらに、STATUSランプがアンバー色／赤色に点滅している時は、仮想LCD表示により、詳細な意味を判別することが可能です。仮想LCDは、EXPRESSSCOPEエンジン(BMC)のWebブラウザ、またはDianaScope Managerで参照可能です。

次にSTATUSランプ、仮想LCDの表示の状態とその意味、対処方法を示します。

異常が起きたときは保守サービス会社に連絡してください。



ESMPROをインストールしておくでエラーログを参照することで故障の原因を確認することができます。

STATUSランプの状態	色	意味	対処方法
点灯	緑	正常に動作している。	—
消灯	—	電源がOFFになっている。	電源をONにする。
点灯	赤	BMC初期化中。	1. 消灯になるのを待つ。 2. 消灯にならない場合、CPUブレードの実装を確認。
点滅	赤	「STATUSランプが赤色に点滅しているときの仮想LCDの表示、意味、対処方法」を参照してください。	
点滅	アンバー	「STATUSランプがアンバー色に点滅しているときの仮想LCDの表示、意味、対処方法」を参照してください。	



STATUSランプのアンバー色／赤色の点滅中に電源OFFを行った場合、一部の要因を除きSTATUSランプの表示は保持されます。この後の電源ONで、STATUSランプは緑色に復旧します。

● STATUSランプが赤色に点滅しているときの仮想LCDの表示、意味、対処方法

仮想LCDの表示	意味	対処方法
Proc 1 IERR	CPU#1でエラーを検出した。	1. いったん電源をOFFにして、電源をON。 2. POSTの画面で何らかのエラーメッセージが表示された場合は、メッセージの内容を確認。 3. 表示されなかった場合は、オフライン保守ユーティリティなどでチェックする。
Proc 2 IERR	CPU#2でエラーを検出した。	
WDT Timeout	ウォッチドックタイムアウトが発生した。	
WDT Power Down	ウォッチドックタイムアウトにより強制電源OFFを行った。	
SMI Timeout	システム管理割り込み処理中にタイムアウトが発生した。	
ErrPause in POST	重要なPOSTエラーにより、キー入力待ち状態となっている。	POST画面のエラーメッセージを確認。
DUMP Request !	メモリダンプリクエスト中。	ダンプを採取し終わるまで待つ。
Memory U-Err XX	メモリで訂正不可なエラーが検出された。XXはエラーを検出したDIMMスロット番号を1オリジンで示す。	1. DIMMの取り付け状態を確認。 2. DIMMの交換。
Proc Missing	CPU#1が未実装である。	CPUの取り付け状態を確認。 未サポートCPUが実装されていないか確認。 CPU#1とCPU#2で、周波数が異なっている等、不正な組合せになっていないか確認。
Proc1 Config Err	CPU#1に未サポートCPU、または不正な組合せのCPUが実装されている。	
Proc2 Config Err	CPU#2に未サポートCPU、または不正な組合せのCPUが実装されている。	
BB Mez1 PwFault	タイプ1スロットに実装されたメザニンカード上の電源回路の異常を検出した。	1. メザニンカードの取り付け状態を確認。 2. メザニンカードの交換。
BB Mez2 PwFault	タイプ2スロットに実装されたメザニンカード上の電源回路の異常を検出した。	
Proc1ThermalTrip	CPU#1の温度異常により強制電源OFFを行った。	ブレード収納ユニットのFANが正常か確認。 CPUブレードのヒートシンクを確認。 ブレード収納ユニットのユーザーズガイドを参照し、正しい数量・位置のFANが実装されているか確認。 FANとCPUブレードとの実装位置関係が正しいか確認。 設置環境が動作保証温度を満たしているか確認
Proc2ThermalTrip	CPU#2の温度異常により強制電源OFFを行った。	
Proc1Therm % 09	CPU#1の高温異常を検出。	
Proc2Therm % 09	CPU#2の高温異常を検出。	
AmbientTempAlm09	筐体内温度の高温異常を検出。	
AmbientTempAlm02	筐体内温度の低温異常を検出。	
Battery Alm XX	バッテリー電圧異常を検出。 XXが09の場合上限異常を示す。 XXが02の場合下限異常を示す。	

仮想LCDの表示	意味	対処方法
Proc1 Vccp AlmXX Proc2 Vccp AlmXX BB FSBvtt Alm XX BB DIMMvtt AlmXX BB +1.2v Alm XX BB +1.5v Alm XX BB +3.3v Alm XX BB +5v Alm XX BB +1.2vs Alm XX BB +1.5vs Alm XX BB +1.25vs AlmXX BB +3.3vs Alm XX BB +5vs Alm XX BB +12vs Alm XX	電圧異常を検出。 XXが09の場合上限異常を示す。 XXが02の場合下限異常を示す。	CPUブレードの交換。

● STATUSランプがアンバー色に点滅しているときの仮想LCDの表示、意味、対処方法

仮想LCDの表示	意味	対処方法
Mem Reconfigured	メモリが縮退している。	1. DIMMの取り付け状態を確認。 2. DIMMの交換。
Mem Err Disable	メモリ訂正可能エラーが多発している。	
CPU Reconfigured	CPUが縮退している。	1. CPUの取り付け状態を確認。 2. CPUの交換。
E-Keying Error	ブレード収納ユニット内において、CPUブレード/メザニンカードと、スイッチモジュールの実装位置関係の不正により、インターフェース信号の不整合が検出され、電源ONに失敗。	ブレード収納ユニットのユーザーズガイドを参照し、正しい位置関係で実装されているか、確認。
Location Error	ブレード収納ユニットへの、CPUブレードの実装位置不正、または、FANとCPUブレードの実装位置関係の不正により、電源ONに失敗。	ブレード収納ユニットのユーザーズガイドを参照し、正しい位置にCPUブレードが実装されているか確認。 FANとCPUブレードとの実装位置関係が正しいか確認。
Cooling Error	ブレード収納ユニットへの、FAN実装数量の不足、またはFAN異常により、冷却能力が不足し、電源ONに失敗。	ブレード収納ユニットのFANが正常か確認。 ブレード収納ユニットのユーザーズガイドを参照し、正しい数量・位置のFANが実装されているか確認。 FANとCPUブレードとの実装位置関係が正しいか確認。
Proc1 Therm %07	警告レベルのCPU#1の高温異常を検出。	設置環境が動作保証温度を満たしているか確認。
Proc2 Therm %07	警告レベルのCPU#2の高温異常を検出。	
AmbientTempAlm07	警告レベルの筐体内温度の高温異常を検出。	
AmbientTempAlm00	警告レベルの筐体内温度の低温異常を検出。	
Battery Alm XX	警告レベルのバッテリー電圧異常を検出。 XXが07の場合上限警告を示す。 XXが00の場合下限警告を示す。	1. バッテリーの取り付け状態を確認。 2. バッテリーの交換。
Proc1 Vccp AlmXX Proc2 Vccp AlmXX BB FSBvtt Alm XX BB DIMMvtt AlmXX BB +1.2v Alm XX BB +1.5v Alm XX BB +3.3v Alm XX BB +5v Alm XX BB +1.2vs Alm XX BB +1.5vs Alm XX BB +1.25vs AlmXX BB +3.3vs Alm XX BB +5vs Alm XX BB +12vs Alm XX	警告レベルの電圧異常を検出。 XXが07の場合上限警告を示す。 XXが00の場合下限警告を示す。	CPUブレードの交換。

LAN(1・2) Link/Accessランプ

それぞれのLANポートにおいて、送受信を行うと点滅します。なお、CPUブレードが給電されると、CPUブレードは常にLINK可能な状態となり、LAN1およびLAN2のランプは点灯します。LANポートの物理的な接続制御はEMカードおよびブレード収納ユニット(SIGMABLADE)のスイッチモジュール用スロットに実装されているスイッチモジュールにより行われます。

LANポートの接続状態を確認される場合は、EMカード、およびスイッチモジュール用スロットに実装されているスイッチモジュールのユーザーズガイドも併せて参照してください。

IDランプ

本体前面にあるIDスイッチを押すと点灯し、もう一度押すと消灯します。複数台の装置がラックに搭載された中から特定の装置を識別したいときなどに使用することができます。メンテナンスのときなどに、このランプを点灯させておくと、対象装置を間違えずに作業することができます。

IDスイッチを押した場合は点灯し、管理ソフトウェア（ESMPRO/ServerManager、DianaScope Manager等）から認識コマンドを受け取った場合は、点滅します。

ハードウェアのセットアップ

本製品を取り付けて、電源をONにすることができる状態になるまでを説明します。本製品を取り付け後、オペレーティングシステムなどのシステムのセットアップをします。詳しくは導入編を参照してください。

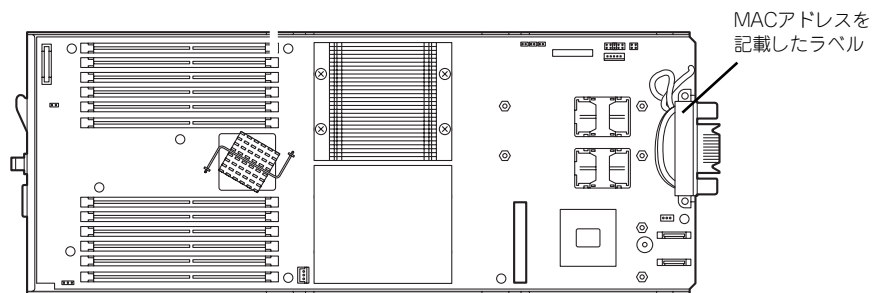
CPUブレードの取り付けの前に

CPUブレードの取り付けの前に、CPUブレードのMACアドレスの確認を行うようにしてください。

MACアドレスの確認

MACアドレスはネットワーク固有のアドレスで、「003013」で始まる12桁の英数字で表されます。CPUブレードは2つのMACアドレスを持っています。取り付けの前にMACアドレスを確認してください。

MACアドレスは下図に示す位置に記載されています。



記載されているMACアドレスの末尾の数字/アルファベットによってLANポートのアドレスが変わります。

記載されているアドレスの末尾の数字/アルファベットが偶数またはA,C,Eの場合：
LANポート1のMACアドレスは、記載されたMACアドレス
LANポート2のMACアドレスは、記載されたMACアドレスに+1したもの

記載されているアドレスの末尾の数字/アルファベットが奇数またはB,D,Fの場合：
LANポート1のMACアドレスは、記載されたMACアドレスに+1したもの
LANポート2のMACアドレスは、記載されたMACアドレスに+2したもの

MACアドレスは、WindowsまたはLinuxのコマンドからも確認することができます。

- **Windows**

コマンドプロンプトまたはスタートメニューの [ファイル名を指定して実行] から、「ipconfig /all」と入力して表示される物理アドレス部分を参照してください。

- **Linux**

プロンプトで「ifconfig」と入力して表示される「HWaddr」を参照してください。

メモリの取り付け

モデルによっては、メモリが搭載されていないものがあります。この後にある「内蔵オプションの取り付け」を参照してメモリを取り付けてください。メモリは2枚単位で取り付けます。

CPUブレードの取り付け

CPUブレードは専用のブレード収納ユニットに取り付けます。ブレード収納ユニットの設置場所や取り付けについて、ならびにCPUブレードの取付方法については、ブレード収納ユニットに添付の説明書を参照してください。



CPUブレードは大変静電気に弱い電子部品です。装置の金属フレーム部分などに触れて身体の静電気を逃がしてからボードを取り扱ってください。また、CPUブレードの端子部分や部品を素手で触ったり、CPUブレードを直接机の上に置いたりしないでください。静電気に関する説明は80ページで詳しく説明しています。

設置

装置と周辺装置を接続します。



重要

- 無停電電源装置や自動電源制御装置への接続やタイムスケジュール運転の設定などシステム構成に関する要求がございましたら、保守サービス会社の保守員（またはシステムエンジニア）にお知らせください。
- ブレード収納ユニット(SIGMABLADE)に取り付ける場合は、ブレード収納ユニットユーザーズガイドに記載されている接続上の注意事項に従ってください。

警告



装置を安全にお使いいただくために次の注意事項を必ずお守りください。人が死亡する、または重傷を負うおそれがあります。詳しくは、iii ページ以降の説明をご覧ください。

- めれた手で電源プラグを持たない
- アース線をガス管につながない

注意



装置を安全にお使いいただくために次の注意事項を必ずお守りください。火傷やけがなどを負うおそれや物的損害を負うおそれがあります。詳しくは、iii ページ以降の説明をご覧ください。

- 指定以外のコンセントに差し込まない
- たこ足配線にしない
- 中途半端に差し込まない
- 指定以外の電源コードを使わない
- プラグを差し込んだままインタフェースケーブルの取り付けや取り外しをしない
- 指定以外のインタフェースケーブルを使用しない

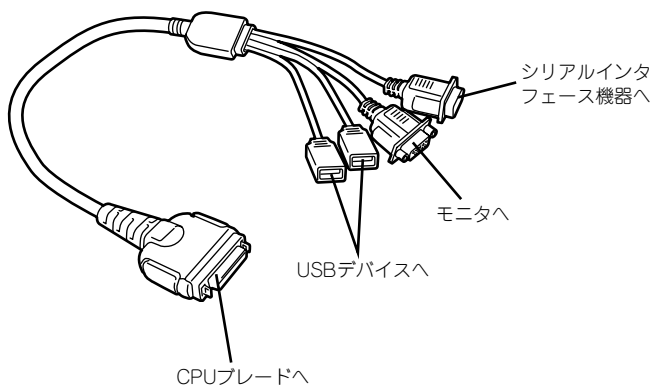
日常の運用では、CPUブレードにケーブルを接続する必要はありません。CPUブレードにあるUSBポートやシリアルポート、VGAポートに接続する必要があるのは次の場合です。

- OSインストールを行う場合(*)
- 保守作業を行う場合
- BIOS/各種FWのアップデートを行う場合

CPUブレードに接続するケーブルは、別売のK410-150(00)SUVケーブル(ブレード収納ユニット(SIGMABLADE)には標準添付されています)のみです。

* CPUブレードをブレード収納ユニット(SIGMABLADE-H)に搭載したときのみ。

別売のK410-150(00)SUVケーブルの先には、USBとシリアルインタフェース、モニタ接続用コネクタが付いています。それぞれのデバイスに接続してください。



- NEC以外（サードパーティ）の周辺機器およびインタフェースケーブルを接続する場合は、お買い求めの販売店でそれらの装置を使用できることをあらかじめ確認してください。サードパーティの装置の中にはCPUブレードで使用できないものもあります。
- シリアルポートコネクタには専用回線を直接接続することはできません。
- 本体の電源ONした後、オペレーティングシステムが起動するまでの間は、SUVケーブルを抜き差ししたり、接続されたUSB機器の追加、および取り外しを行わないでください。オペレーティングシステムが起動した後のSUVケーブルの抜き差し、USB機器の追加、および取り外しについては、オペレーティングシステムの制限に従ってください。

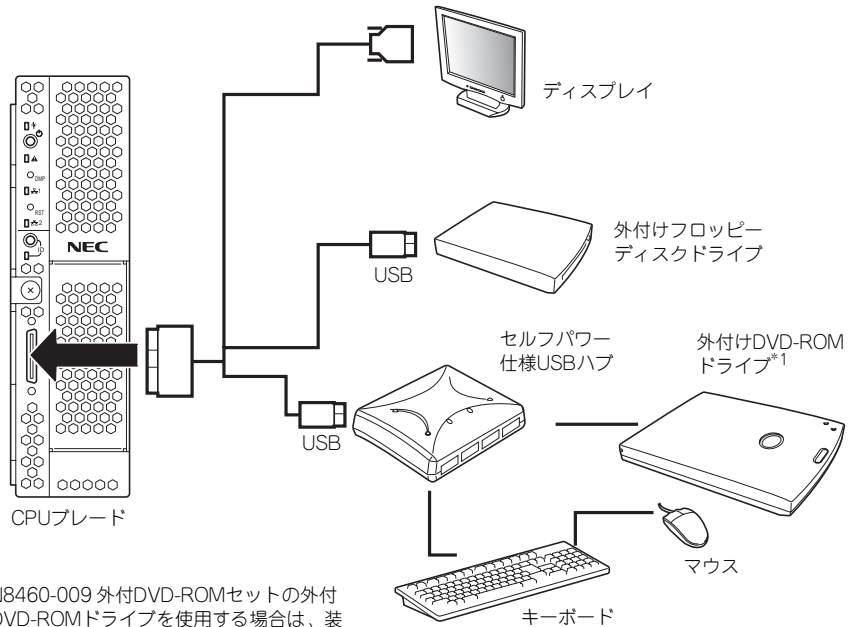
ただし、シリアルインタフェース機器を接続している場合、本体と接続先の装置の電源をOFFにし、接続先の装置の電源コードを抜かない限り、SUVケーブルを抜き差ししたり、シリアルポートへ接続したケーブルを抜き差ししないでください。機器間の電位差で装置が故障するおそれがあります。

- CPUブレードをブレード収納ユニット(SIGMABLADE-H)に搭載し、OSをインストールする場合は、SUVケーブルを使用してください。SUVケーブルを使用してのUSB接続については71ページを参照してください。

別売のK410-150(00)SUVケーブルを使用してのUSB接続について

フロッピーディスクドライブやCD-ROM、キーボード、マウスを同時に接続する場合は、下図のように接続してください。

USBハブを使用する場合は、セルフ・パワー仕様のハブ(N8460-005)を使用してください。



*1 N8460-009 外付DVD-ROMセットの外付DVD-ROMドライブを使用する場合は、装置に添付されている二股USBインターフェースケーブルを使用してください。

SSU (サーバスイッチユニット) 経由 106キーボード使用設定

SSU経由で106キーボードを接続し、システムのインストールを行うと106キーボードが101キーボードとして認識され、システムに登録されます。

そこで、アップデートを行い、101キーボードとして登録されている情報を106キーボードに変更し、SSU経由で106キーボードを使用できるように情報を変更します。

アップデートの手順を以下に説明します。



この手順を実行するには、管理者またはAdministratorsグループのメンバーとしてログインしなければなりません。

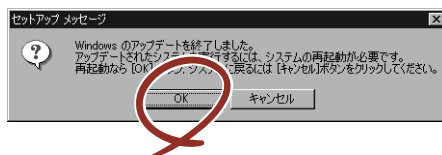
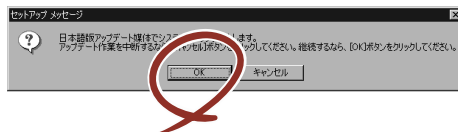
1. 「EXPRESSBUILDER」DVDに格納されているSsu106¥update.exeを実行する。

セットアップ画面が表示されます。

2. [OK]をクリックする。

アップデートが終了すると、システムの再起動を促すメッセージボックスが表示されます。

3. [OK]をクリックし、システムを再起動する。



アップデートでの修正内容は、システムの再起動後に有効となります。

ネットワークへの接続について

ネットワークへの接続は、ブレード収納ユニットを通じて行われます。実装するブレード収納ユニットのユーザーズガイドを参照してください。

基本的な操作

CPUブレードの基本的な操作の方法について説明します。

電源のON

電源をONにするには次の3つの方法があります。ディスプレイ装置およびCPUブレードに接続している周辺機器の電源をONにしてからそれぞれの方法で電源をONにしてください。



CPUブレードの電源ON操作は、POWERスイッチやリモートパワーオンのいずれの場合も、CPUブレードへの電源供給開始後(CPUブレードのPOWERランプがアンバー色に点灯後)、30秒以上経過してから行ってください。30秒以内に電源ON操作を行うと、電源がONにならない場合があります。この場合、CPUブレードへの電源供給を確認後、POWERスイッチにて電源ONを行ってください。



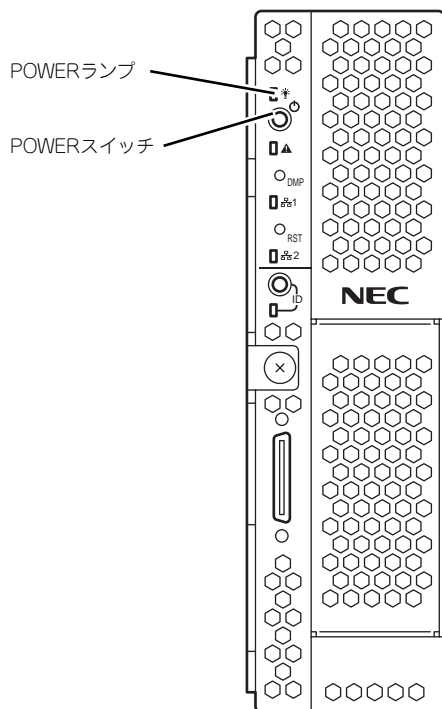
無停電電源装置 (UPS) などの電源制御装置にブレード収納ユニットの電源コードを接続している場合は、電源制御装置の電源がONになっていることを確認してください。



本体に電源が供給されてから約30秒間、ハードウェアの初期診断を始めます。初期診断中はPOWERスイッチは機能しません。本体を取り付けた直後、本体に電源が供給された直後は約30秒ほど時間をおいてから本体の電源をONしてください。

CPUブレードからの電源ON

CPUブレードのパネルにあるPOWERスイッチを押します（CPUブレードのPOWERランプが緑色に点灯します）。



ネットワーク・シリアルポートからの電源ON

CPUブレードのBIOS設定で、ネットワークからパケットを受信したり、シリアルポートに接続しているモデム経由で自動的に電源をONにすることもできます。

BIOS SETUPユーティリティの「System Hardware」の「Wake On Events」の設定で指定することができます。

電源ON後の動作

電源ON後、CPUブレードにディスプレイ装置を接続している場合は、しばらくするとディスプレイ装置の画面には「NEC」ロゴが表示されます。

「NEC」ロゴを表示している間、CPUブレードは自己診断プログラム（POST）を実行してCPUブレード自身の診断しています。詳しくはこの後の「POSTのチェック」をご覧ください。POSTを完了するとOSが起動します。



POST中に異常が見つかったらPOSTを中断し、エラーメッセージを表示します。162ページを参照してください。

POSTのチェック

POST (Power On Self-Test) は、CPUブレード内に記録されている自己診断機能です。POSTはCPUブレードの電源をONにすると自動的に実行され、マザーボード、ECCメモリモジュール、CPUモジュール、キーボード、マウスなどをチェックします。また、POSTの実行中に各種のBIOSセットアップユーティリティの起動メッセージなども表示します。

CPUブレードの出荷時の設定ではPOSTを実行している間、ディスプレイ装置には「NEC」ロゴが表示されます (CPUブレードにディスプレイ装置を接続している場合)。(<Esc> キーを押すと、POSTの実行内容が表示されます。)



BIOSのメニューで<Esc>キーを押さなくても、はじめからPOSTの診断内容を表示させることができます。「BIOSのコンフィグレーション」の「Advanced (107ページ)」メニューにある「Boot-time Diagnostic Screen」の設定を「Enabled」に切り替えてください。

POSTの実行内容は常に確認する必要はありません。次の場合にPOST中に表示されるメッセージを確認してください。

- ブレードサーバの導入時
- 「故障かな?」と思ったとき
- 電源ONからOSの起動の間に何度もピーブ音がしたとき
- ディスプレイ装置になんらかのエラーメッセージが表示されたとき

POSTの流れ

次にPOSTで実行される内容を順を追って説明します。



- POSTの実行中は、不用意なキー入力やマウスの操作をしないようにしてください。
- システムの構成によっては、ディスプレイの画面に「Press Any Key」とキー入力を要求するメッセージを表示する場合があります。これは取り付けたオプションのボードのBIOSが要求しているためのものです。オプションの説明書にある説明を確認してから何かキーを押してください。
- オプションのブレード用メザニンカードの取り付け/取り外しをしてから電源をONにすると、POSTの実行中に取り付けたボードの構成に誤りがあることを示すメッセージを表示してPOSTをいったん停止することがあります。

この場合は<F1>キーを押してPOSTを継続させてください。ボードの構成についての変更/設定は、この後に説明するユーティリティを使って設定できます。

1. 電源ON後、POSTが起動し、メモリチェックを始めます。CPUブレードにディスプレイ装置を接続している場合は、画面上に搭載メモリのサイズなどのメッセージが表示されます。CPUブレードに搭載されているメモリの量によっては、メモリチェックが完了するまでに数分かかる場合もあります。同様に再起動 (リブート) した場合など、画面に表示をするのに約1分程の時間がかかる場合があります。

2. メモリチェックを終了すると、いくつかのメッセージが表示されます。これらは搭載しているCPUや接続しているキーボード、マウスなどを検出したことを知らせるメッセージです。
3. しばらくすると、CPUブレードにあるBIOSセットアップユーティリティ「SETUP」の起動を促すメッセージが画面左下に表示されます。

Press <F2> to enter SETUP

CPUブレードを使用する環境にあった設定に変更するとき起動してください。エラーメッセージを伴った上記のメッセージが表示された場合を除き、通常では特に起動して設定を変更する必要はありません（そのまま何も入力せずにいると数秒後にPOSTを自動的に続けます）。

SETUPを起動するときは、メッセージが表示されている間に<F2>キーを押します。設定方法やパラメータの機能については、97ページを参照してください。

SETUPを終了すると、CPUブレードは自動的にもう一度はじめからPOSTを実行します。

4. オプションボードを接続している場合、オプションボードの情報などを画面に表示します。

詳しくは、ボードに添付の説明書を参照してください。

5. BIOSセットアップユーティリティ「SETUP」でパスワードの設定をすると、POSTが正常に終了した後に、パスワードを入力する画面が表示されます。

パスワードの入力は、3回まで行えます。3回とも入力を誤るとシステムを起動できなくなります。この場合は、CPUブレードの電源をOFFにしてから、約30秒ほど時間をあけてONにしてCPUブレードを起動し直してください。



OSをインストールするまではパスワードを設定しないでください。

6. POSTを終了するとOSを起動します。

POSTのエラーメッセージ

POST中にエラーを検出するとディスプレイ装置の画面にエラーメッセージを表示します。エラーメッセージについては「運用・保守編」を参照してください。



保守サービス会社に連絡するときはディスプレイの表示をメモしておいてください。アラーム表示は保守を行うときに有用な情報となります。

電源のOFF

次の順序で電源をOFFにします。ブレード収納ユニットの電源コードをUPSに接続している場合は、UPSに添付の説明書を参照するか、UPSを制御しているアプリケーションの説明書を参照してください。

1. OSのシャットダウンをする。
2. CPUブレードにあるPOWERスイッチを押す。

電源をOFFにしたCPUブレードのPOWERランプがアンバー色になります。

<システム全体の電源をOFFにする場合>

ブレード収納ユニットに搭載しているすべてのCPUブレードをシャットダウンし、電源をOFFにした後、ブレード収納ユニットに接続している電源コードをすべて取り外す。

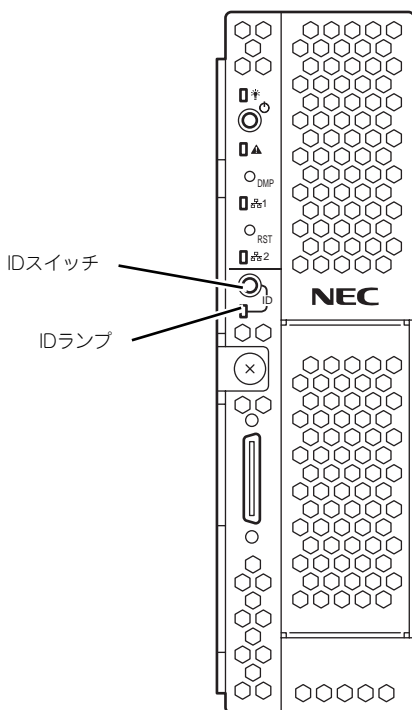
デバイスの確認

複数のデバイスの中から保守をしようとしているデバイスがどれであるかを見分けるために「IDランプ」を使用します。

IDランプは、ブレード収納ユニットに搭載されるブレード機器にあります。

IDランプをもとに、ブレード収納ユニットに搭載した複数の機器から保守対象となるデバイスを特定することができます。

本装置のIDランプはネットワーク上の管理PCからのソフトウェアコマンドから青色に点滅させることができます。また、本装置にあるIDスイッチを押すことによっても点灯します。



内蔵オプションの取り付け

CPUブレードに取り付けられるオプションの取り付け方法および注意事項について記載しています。



重要

- オプションの取り付け/取り外しはお客様個人でも行えますが、この場合の本体および部品の破損または運用した結果の影響についてはその責任を負いかねますのでご了承ください。本装置について詳しく、専門的な知識を持った保守サービス会社の保守員に取り付け/取り外しを行わせるようお勧めします。
- オプションおよびケーブルは弊社が指定する部品を使用してください。指定以外の部品を取り付けた結果起きた装置の誤動作または故障・破損についての修理は有料となります
- ハードウェア構成を変更した場合も、必ずシステムをアップデートしてください（46ページを参照）。

安全上の注意

安全に正しくオプションの取り付け/取り外しをするために次の注意事項を必ず守ってください。

警告



装置を安全にお使いいただくために次の注意事項を必ずお守りください。人が死亡する、または重傷を負うおそれがあります。詳しくは、iii ページ以降の説明をご覧ください。

- 自分で分解・修理・改造はしない
- リチウムバッテリーやニッカドバッテリー、ニッケル水素バッテリーを取り外さない
- プラグを差し込んだまま取り扱わない

注意



装置を安全にお使いいただくために次の注意事項を必ずお守りください。火傷やけがなどを負うおそれや物的損害を負うおそれがあります。詳しくは、iii ページ以降の説明をご覧ください。

- 高温注意
- 中途半端に取り付けけない
- カバーを外したまま取り付けけない
- 指を挟まない

静電気対策について

CPUブレードやブレードサーバを構成する部品は静電気に弱い電子部品で構成されていません。取り付け/取り外しの際は静電気による製品の故障に十分注意してください。

- **リストストラップ（アームバンドや静電気防止手袋など）の着用**

リスト接地ストラップを手首に巻き付けてください。手に入らない場合は部品を触る前に筐体の塗装されていない金属表面に触れて身体に蓄積された静電気を放電します。また、作業中は定期的に金属表面に触れて静電気を放電するようにしてください。

- **作業場所の確認**

- ー 静電気防止処理が施された床、またはコンクリートの上で作業を行います。
- ー カーペットなど静電気の発生しやすい場所で作業を行う場合は、静電気防止処理を行った上で作業を行ってください。

- **作業台の使用**

静電気防止マットの上に本体を置き、その上で作業を行ってください。

- **着衣**

- ー ウールや化学繊維でできた服を身につけて作業を行わないでください。
- ー 静電気防止靴を履いて作業を行ってください。
- ー 取り付け前に貴金属（指輪や腕輪、時計など）を外してください。

- **部品の取り扱い**

- ー 取り付ける部品は本体に組み込むまで静電気防止用の袋に入れておいてください。
- ー 各部品の縁の部分を持ち、端子や実装部品に触れないでください。
- ー 部品を保管・運搬する場合は、静電気防止用の袋などに入れてください。

取り付け/取り外し後の確認

オプションの増設や部品の取り外しをした後は、次の点について確認してください。

- **取り外した部品を元どおりに取り付ける**

増設や取り外しの際に取り外した部品やケーブルは元どおりに取り付けてください。取り付けを忘れていたり、ケーブルを引き抜いたままにして組み立てると誤動作の原因となります。

- **装置内部に部品やネジを置き忘れていないか確認する**

特にネジなどの導電性の部品を置き忘れていないことを確認してください。導電性の部品がマザーボード上やケーブル端子部分に置かれたまま電源をONにすると誤動作の原因となります。

- **装置内部の冷却効果について確認する**

内部に配線したケーブルが冷却用の穴をふさいでいないことを確認してください。冷却効果を失うと装置内部の温度の上昇により誤動作を引き起こします。

- **ツールを使って動作の確認をする**

増設したデバイスによっては、診断ユーティリティやBIOSセットアップユーティリティなどのツールを使って正しく取り付けられていることを確認しなければいけないものがあります。それぞれのデバイスの増設手順で詳しく説明しています。参照してください。

取り付け/取り外しの準備

CPUブレードに搭載するオプションやハードディスクドライブの取り付け/取り外しは、本体をブレード収納ユニットに取り付けてある場合は、ブレード収納ユニットから本体の取り外しが必要です。詳しくは、前述の「ハードウェアのセットアップ」を参照してください。



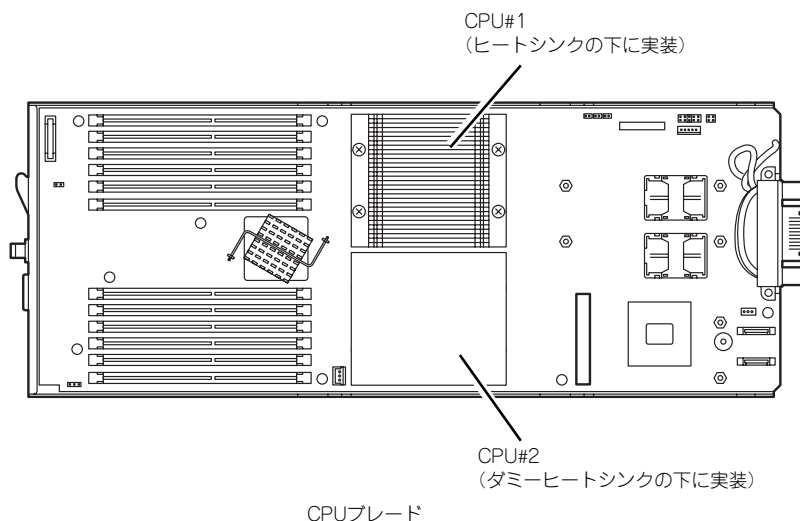
CPUブレードの取り外しや取り付けの際に、他の搭載スロットにあるblankカバーやCPUブレードを取り外さないでください。取り付け/取り外しは1枚単位です。

プロセッサ (CPU)

標準装備のCPU (Dual-Core Intel® Xeon® Processor、Quad-Core Intel® Xeon® Processor)に加えて、もう1つCPUを増設し、マルチプロセッサシステムで運用することができます。



- 増設するCPUは、すでに取り付けられているCPUと同じ仕様（コア電圧やクロックなど）のものでなければいけません。
- CPUは大変静電気に弱い電子部品です。装置の金属フレーム部分などに触れて身体の静電気を逃がしてからボードを取り扱ってください。また、CPUの端子部分や部品を素手で触ったり、CPUを直接机の上に置いたりしないでください。静電気に関する説明は80ページで詳しく説明しています。
- 取り付け後の確認ができるまではシステムへの運用は控えてください。
- NECで指定していないCPUを使用しないでください。サードパーティのCPUなどを取り付けると、CPUだけでなく本体が故障するおそれがあります。また、これらの製品が原因となった故障や破損についての修理は保証期間中でも有料となります。



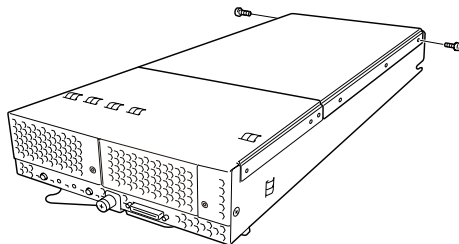
オプションのCPUの中には異なるレビジョンのものが含まれている場合があります。異なるレビジョンのCPUを混在して取り付けした場合、Windows Server 2003ではイベントビューアのシステムログに右図のようなログが表示されますが、動作には問題ありません。



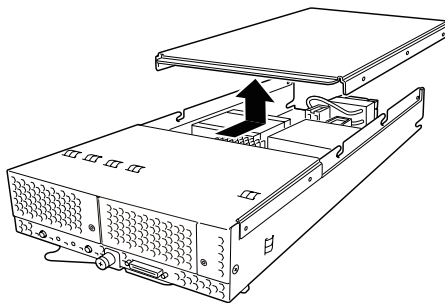
プロセッサの取り付け

次の手順に従ってCPUを取り付けます。

1. 取り外すCPUブレードのシャットダウン処理をした後、CPUブレードの電源をOFFにする。
2. CPUブレードをブレード収納ユニットから取り出す。
ブレード収納ユニットのユーザズガイドを参照してください。
3. CPUブレードをほこりが少なく、静電気防止が施されたシートの上に置く。
4. リアカバーを固定しているネジ(2本)を外す。

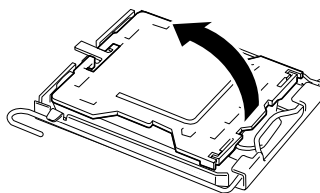


5. カバーをしっかりと持ち、背面側へ少しスライドさせた後、持ち上げて本体から取り外す。



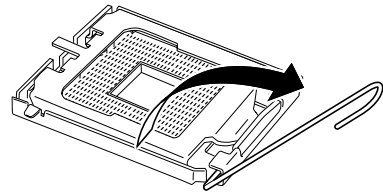
CPUブレード上の電子部品にぶつけないようにいねいに取り扱ってください。

6. CPUソケットの位置を確認する。
7. ソケットからダミーヒートシンクおよびCPUカバーを取り外す。



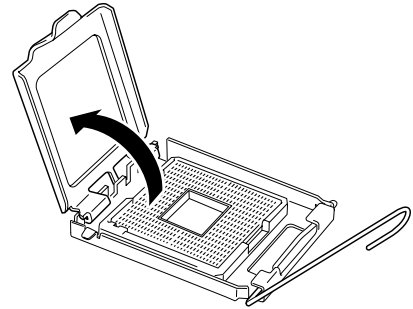
取り外したCPUカバーは大切に保管してください。

8. ソケットのレバーを持ち上げる。

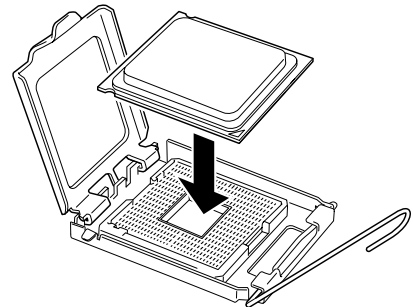


レバーは止まるまで完全に開いてください。レバーは120度以上開きます。

9. CPUソケットホルダを持ち上げる。

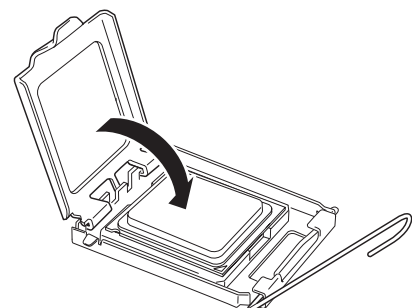


10. CPUをソケットの上にていねいにゆっくりと置く。

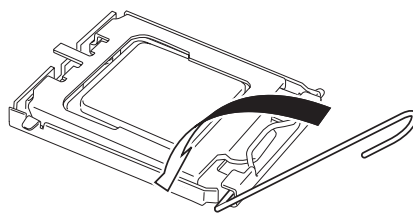


CPUの向きに注意してください。CPUとソケットは誤挿入を防止するためにCPUとソケットにはピンマークがあります。CPUとソケット側のピンマークを確認して正しく取り付けてください。

11. CPUを軽くソケットに押しつけてからCPUソケットホルダを元に戻す。



12. ソケットのレバーを元の位置に戻す。



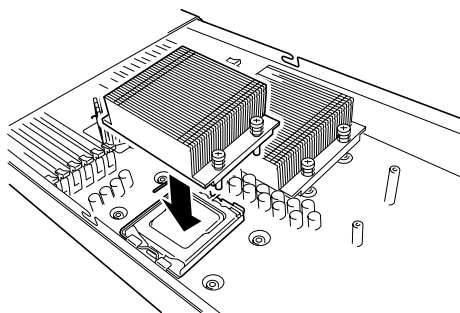
13. ヒートシンク裏のクールシートを保護している裏紙をていねいにはがす。



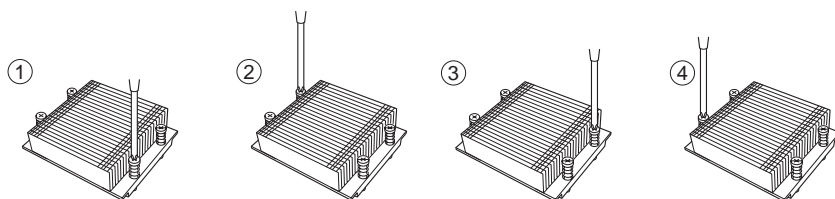
ヒートシンク裏に取り付いているクールシートは、触れたり、汚したり、傷を付けたりしないよう十分に注意してください。

その際は、手でクールシートに触れないように注意する。

14. ヒートシンクをCPUの上に置き、ネジ4本で取り付ける。



15. CPUヒートシンクを取り付ける際、ヒートシンクを固定するネジ（4本）は、下図のように対角に一度仮留めしてCPUソケットと平行に取り付いていることを確認してから、あらためて対角に締める。



16. 取り外した部品を取り付ける。

17. 「Advanced」メニューの「Reset Configuration Data」を「Yes」にする。

ハードウェアの構成情報を更新するためです。詳しくは107ページをご覧ください。

18. Windowsの「コンピュータ」のドライバが「ACPIユニプロセッサPC」または「ACPIシングルプロセッサPC」になっている場合は、「ACPIマルチプロセッサPC」の変更し、メッセージに従って再起動後、システムのアップデート（46ページ参照）を行う。

次の条件に当てはまる場合に行ってください。

- － Windowsオペレーティングシステムを使用している場合
- － 1CPU構成で使用していた場合

「コンピュータ」のドライバが「ACPIマルチプロセッサPC」になっている場合は変更する必要はありません。

プロセッサの取り外し

CPUを取り外すときは、「プロセッサの取り付け」の手順1～6を参照して取り外しの準備をした後、手順15～7の逆の手順を行ってください。ヒートシンクは水平に少しずらすようにして動かしてから取り外してください（この後の「重要」の2項を参照してください）。



重要

- CPUの故障以外で取り外さないでください。また、交換後は、「Main」 - 「Processor Settings」 - 「Processor Retest」で「Yes」を選択して再起動し、エラー情報をクリアしてください（106ページ参照）。
- 運用後は熱によってヒートシンクの底にあるクールシートがCPUに粘着している場合があります。ヒートシンクを取り外す際は、左右に軽く回して、ヒートシンクがCPUから離れたことを確認してから行ってください。CPUに粘着したままヒートシンクを取り外すとCPUやソケットを破損するおそれがあります。
- Processor #2にCPUを取り付けていない場合は、ダストカバーを取り付けておいてください。
- Processor #2ソケットにのみCPUを取り付けての動作は保証できません。
- 取り外したCPUを再度取り付ける場合は、クールシートを新しい物に交換する必要がありますので、保守サービス会社かお買い求めの販売店にご連絡ください。

DIMM

DIMM (Dual Inline Memory Module) は、CPUブレード上のDIMMソケットに取り付けます。CPUブレード上にはDIMMを取り付けるソケットが12個あります (増設や取り外しは2枚単位です)。



ヒント

- メモリは最大48GBまで増設できます。
- 標準ではCPUブレードにメモリが搭載されていません。メモリは必須オプションです。

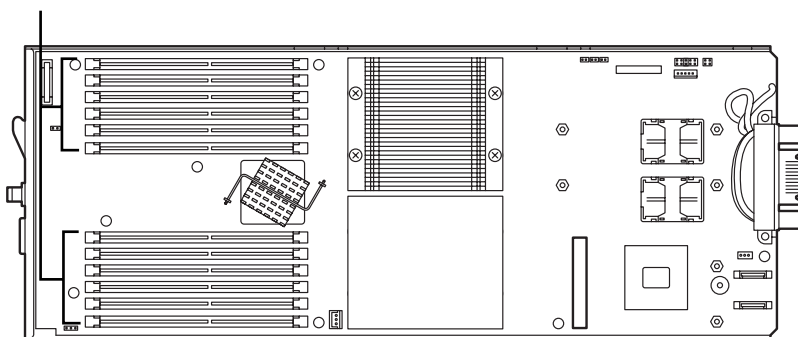


重要

- DIMMは大変静電気に弱い電子部品です。装置の金属フレーム部分などに触れて身体の静電気を逃がしてからボードを取り扱ってください。また、ボードの端子部分や部品を素手で触ったり、ボードを直接机の上に置いたりしないでください。静電気に関する説明は80ページで詳しく説明しています。
- 弊社で指定していないDIMMを使用しないでください。サードパーティのDIMMなどを取り付けると、DIMMだけでなくCPUブレードが故障するおそれがあります。また、これらの製品が原因となった故障や破損についての修理は保証期間中でも有料となります。
- DIMMはスロット番号の若い順に2枚単位で増設してください。異なった仕様のDIMMを取り付けると正しく動作しません。
- Windowsの制限によって、実装されているメモリ容量全てが認識出来ない場合があります。
 - － Windows Server 2003 Standard Edition:4GB(3.6GB迄)
 - － Windows Server 2003 Enterprise Edition: 4GB(3.6GB迄)

DIMMソケット

(上から#1→#5→#9→#2→#6→#10→#11→#7→#3→#12→#8→#4)



CPUブレード

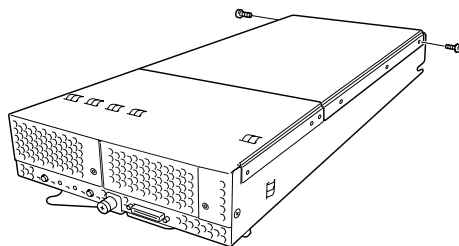
増設順序と注意事項

- DIMMは2枚単位で取り付けます。
- 2枚のDIMMは同じ性能・仕様・容量にしてください（DIMMボードに貼ってあるラベルの内容が2枚同じであることを確認してください）。
- 以下の順にDIMMをスロットに取り付けてください。
 - － DIMM（1組目）：スロット#1、#2
 - － DIMM（2組目）：スロット#3、#4
 - － DIMM（3組目）：スロット#5、#6
 - － DIMM（4組目）：スロット#7、#8
 - － DIMM（5組目）：スロット#9、#10
 - － DIMM（6組目）：スロット#11、#12

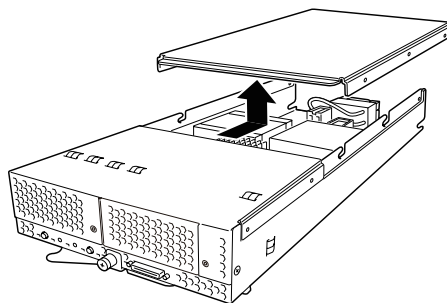
取り付け

次の手順に従ってDIMMを取り付けます。

1. 取り外すCPUブレードのシャットダウン処理をした後、CPUブレードの電源をOFFにする。
2. CPUブレードをブレード収納ユニットから取り出す。
前述の「ハードウェアのセットアップ」を参照してください。
3. CPUブレードをほこりが少なく、静電気防止が施されたシートの上に置く。
4. リアカバーを固定しているネジ(2本)を外す。

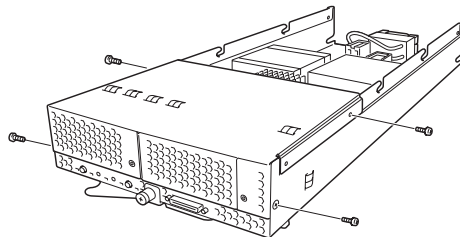


5. カバーをしっかりと持ち、背面側へ少しスライドさせた後、持ち上げて本体から取り外す。

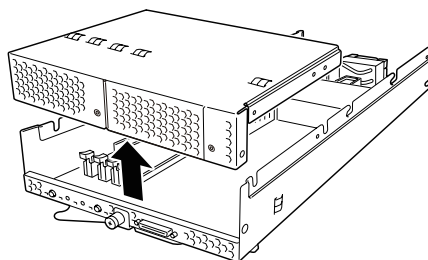


CPUブレード上の電子部品にぶつけないようていねいに取り扱ってください。

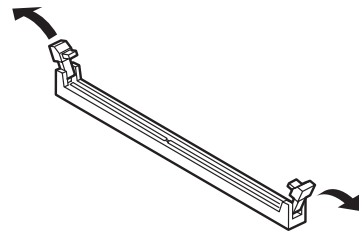
6. フロントカバーを固定しているネジ(4本)を外す。



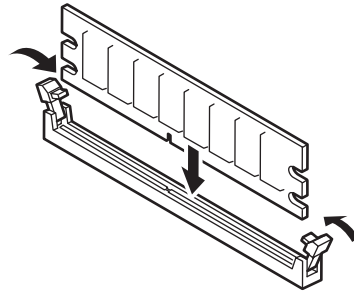
7. フロントカバーをしっかりと持ち、上へ垂直に持ち上げて本体から取り外す。



8. DIMMを取り付けるコネクタにある左右のレバーを開く。



9. DIMMを垂直に立てて、コネクタにしっかりと押し込む。



DIMMの向きに注意してください。DIMMの端子側には誤挿入を防止するための切り欠きがあります。



無理な力を加えるとDIMMやコネクタを破損するおそれがあります。まっすぐ、ていねいに差し込んでください。

DIMMがDIMMソケットに差し込まれるとレバーが自動的に閉じます。

10. レバーを確実に閉じる。
11. もう一方のDIMMコネクタに手順8～10と同じ手順でDIMMを取り付ける。
12. 取り外した部品を取り付ける。
13. POSTの画面でエラーメッセージが表示されていないことを確認する。
POSTのエラーメッセージの詳細については162ページを参照してください。
14. SETUPを起動して「Advanced」－「Memory Configuration」の順でメニューを選択し、増設した「DIMM Group #1 Status」が「Normal」になっていることを確認する（108ページ参照）。
15. 「Advanced」メニューの「Reset Configuration Data」を「Yes」にする。
ハードウェアの構成情報を更新するためです。詳しくは107ページをご覧ください。
16. ページングファイルサイズを推奨値以上（搭載メモリ x 1.5）に設定する（Windowsの場合）。（18ページ参照）。

取り外し

次の手順に従ってDIMMを取り外します。



チェック

故障したDIMMを取り外す場合は、POSTやESMPROで表示されるエラーメッセージを確認して、故障したDIMMが取り付けられているCPUブレードを確認してください。

1. 取り外すCPUブレードのシャットダウン処理をした後、CPUブレードの電源をOFFにする。
2. CPUブレードをブレード収納ユニットから取り出す。
前述の「ハードウェアのセットアップ」を参照してください。
3. CPUブレードをほころが少なく、静電気防止が施されたシートの上に置く。
4. リアカバーを固定している本体のネジ(2本)を外す。
5. リアカバーをしっかりと持ち、背面側へ少しスライドさせた後、持ち上げて本体から取り外す。
6. フロントカバーを固定しているネジ(4本)を外す。
7. フロントカバーをしっかりと持ち、上へ垂直に持ち上げて本体から取り外す。
8. 取り外すDIMMのソケットの両側にあるレバーを左右にひろげる。
ロックが解除されDIMMを取り外せます。
9. ペアを構成するもう一方のDIMMコネクタからDIMMを取り外す。
10. 新しいDIMMを取り付ける。
11. 手順2～7で取り外した部品を取り付ける。
12. CPUブレードの電源をONにしてPOSTでエラーメッセージが表示されていないことを確認する。
エラーメッセージが表示された場合は、メッセージをメモした後、162ページのエラーメッセージ一覧を参照してください。
もし、CPUブレードが起動しない場合は、DIMMがソケットに正しく取り付けられていないことが考えられます。もう一度、DIMMを取り付け直してください。
13. SETUPを起動して「Advanced」－「Memory Configuration」－「Memory Retest」で「Yes」を選択して再起動し、取り外したDIMMのエラー情報をクリアする（108ページ参照）。
14. 「Advanced」メニューの「Reset Configuration Data」を「Yes」にする。
ハードウェアの構成情報を更新するためです。詳しくは107ページをご覧ください。
15. ページングファイルサイズを推奨値以上（搭載メモリ x 1.5）に設定する（Windowsの場合）。

ブレード用メザニンカード

CPUブレードには、ネットワーク拡張用やファイルデバイス機能拡張用のブレード用メザニンカードを2枚接続することができます。

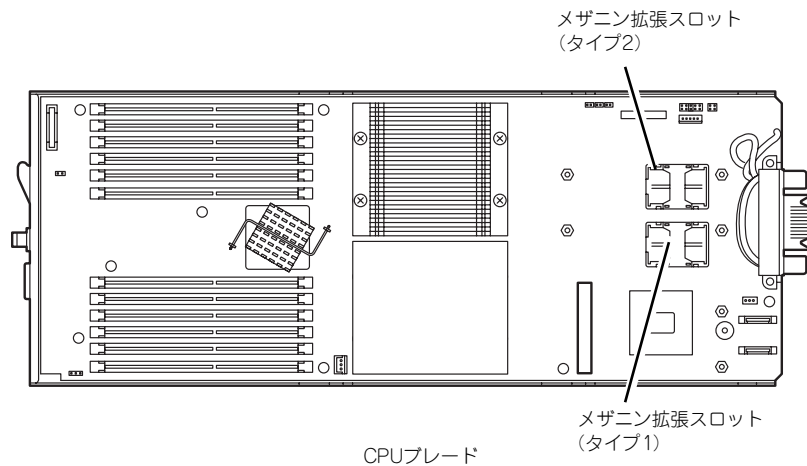
ブレード用メザニンカードの取り付けには、CPUブレード上に実装されているメザニン拡張スロットを使用します(メザニン拡張スロットはCPUブレードに標準で実装されています)。



- ブレード用メザニンカードは大変静電気に弱い電子部品です。装置の金属フレーム部分などに触れて身体の静電気を逃してからボードを取り扱ってください。また、ブレード用メザニンカードの端子部分や部品を素手で触ったり、ボードを机の上に置いたりしないでください。静電気に関する説明は80ページで詳しく説明しています。
- ブレード収納ユニットに取り付けることができるボードの組み合わせには制限事項があります。詳細はお買い求めの販売店または保守サービス会社までお問い合わせください。



ブレード用メザニンカードによっては、ボード上の拡張ROMを利用するものもあります。ボードに添付の説明書を参照し、拡張ROMの展開が必要であるかどうかを確認してください。設定は、BIOSセットアップユーティリティ「SETUP」を使います。詳しくは、97ページを参照してください。



注意事項

取り付けや取り外しの際には次の点について注意してください。

- メザニン拡張スロットの端子部には直接触れないよう注意してください。手の油や汚れが付着し、接続不良を起こす原因となります。
- ブートしないLANデバイスのオプションROMはBIOSセットアップユーティリティで「Disabled」に設定してください。
- ブート可能なブレード用メザニンカード（ファイバーチャネルコントローラやLANボードなど）を増設したときは、BIOSセットアップユーティリティの「Boot」メニューで起動順序を確認してください。

取り付け

次の手順に従ってメザニン拡張スロットにブレード用メザニンカードを取り付けます。

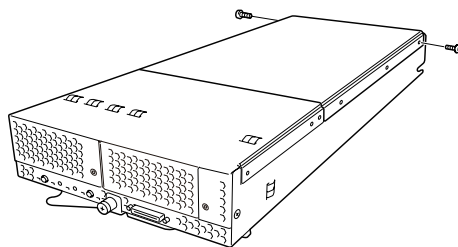


ブレード用メザニンカードにはタイプ1とタイプ2の二種類があります。ブレード用タイプ1メザニンカードはタイプ1とタイプ2のコネクタに取り付け可能です。ブレード用タイプ2メザニンカードはタイプ2のコネクタにのみ取り付け可能です。ブレード用タイプ1メザニンカードを取り付けるときは下になるタイプ1コネクタ側から先に取り付けてください。

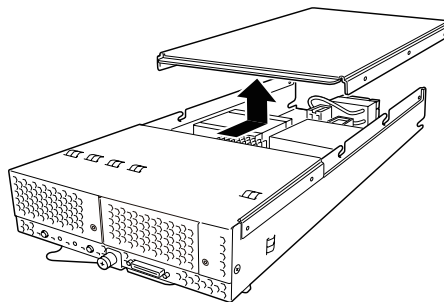


ブレード用メザニンカードを取り付けるときは、メザニン拡張スロットの形状とオプションスロットカードのコネクタの形状が合っていることを確認してください。

1. 取り外すCPUブレードのシャットダウン処理をした後、CPUブレードの電源をOFFにする。
2. CPUブレードをブレード収納ユニットから取り出す。
ブレード収納ユニットのユーザズガイドを参照してください。
3. CPUブレードをほこりが少なく、静電気防止が施されたシートの上に置く。
4. リアカバーを固定しているネジ
(2本)を外す。



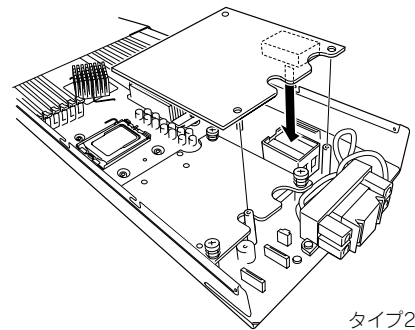
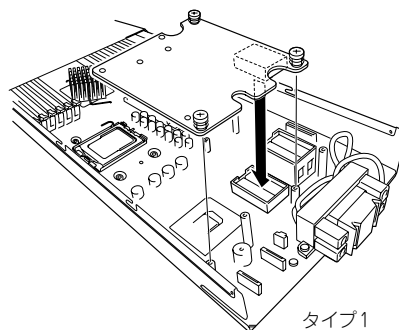
5. リアカバーをしっかりと持ち、背面側へ少しスライドさせた後、持ち上げて本体から取り外す。



CPUブレード上の電子部品にぶつけないようていねいに取り扱ってください。

6. メザニン拡張スロットの位置を確認する。

7. CPUブレードの上からブレード用メザニンカードのコンネクタとメザニン拡張スロットが合うように位置を決めてからまっすぐにブレード用メザニンカードをメザニン拡張スロットへ接続する。



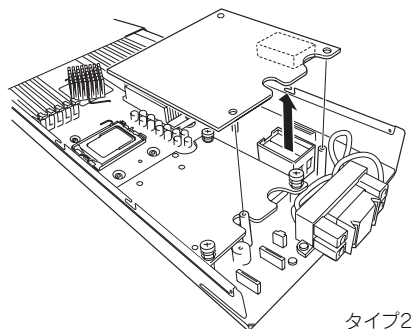
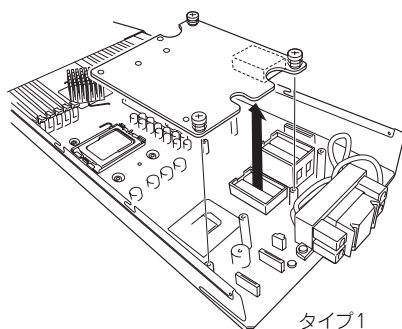
- ボードの端子部分には触れないでください。汚れや油が付いた状態で取り付けると誤動作の原因となります。
- 真上からまっすぐに接続コンネクタへ差し込んでください。ボードが斜めになった状態で差し込むと端子やコンネクタが破損します。
- うまくボードを取り付けられないときは、ボードをいったん取り外してから取り付け直してください。ボードに過度の力を加えるとボードを破損するおそれがありますので注意してください。

8. ブレード用メザニンカードのコンネクタ部を指でCPUブレードに向けしっかりと押して確実に接続する。
9. ブレード用メザニンカードを固定用ネジで締め、CPUブレードに取り付けてあるスペーサに固定する。
10. 取り外したリアカバーを取り付ける。
11. リアカバーをネジ(2本)で固定する。
12. 取り外したCPUブレードをブレード収納ユニットのユーザズガイドを参照してブレード収納ユニットに取り付ける。
13. CPUブレードの電源をONにしてPOSTの画面でボードに関するエラーメッセージが表示されていないことを確認する。
- POSTのエラーメッセージの詳細については162ページを参照してください。
14. 「Advanced」メニューの「Reset Configuration Data」を「Yes」にする。
- ハードウェアの構成情報を更新するためです。詳しくは107ページをご覧ください。
15. 必要に応じて取り付けしたボードに搭載されているBIOSコンフィグレーションユーティリティを起動してボードのセットアップをする。
- ユーティリティの有無や起動方法、操作方法はボードによって異なります。詳しくはボードに添付の説明書を参照してください。

取り外し

ボードの取り外しは、次の手順に従ってください。

1. 取り外すCPUブレードのシャットダウン処理をした後、CPUブレードの電源をOFFにする。
2. CPUブレードをブレード収納ユニットから取り出す。
前述の「ハードウェアのセットアップ」を参照してください。
3. CPUブレードをほこりが少なく、静電気防止が施されたシートの上に置く。
4. リアカバーを固定している本体のネジ(2本)を外す。
5. リアカバーをしっかりと持ち、背面側へ少しスライドさせた後、持ち上げて本体から取り外す。
6. ブレード用メザニンカードを固定しているネジ(3本)を外す。
7. ブレード用メザニンカードの両端を持ち、メザニン拡張スロットから引き抜く。
CPUブレードと垂直にゆっくりと引き上げてください。



8. 取り外したリアカバーを取り付ける。
9. リアカバーをネジ(2本)で固定する。
10. 取り外したCPUブレードをブレード収納ユニットのユーザーズガイドを参照して、ブレード収納ユニットに取り付ける。

システムBIOSのセットアップ (SETUP)

Basic Input Output System (BIOS) の設定方法について説明します。

ブレードサーバ導入時やオプションの増設/取り外し時にはここで説明する内容をよく理解して、正しく設定してください。

概要

SETUPはCPUブレードの基本設定をするためのユーティリティツールです。このユーティリティはCPUブレード内のフラッシュメモリに標準でインストールされているため、専用のユーティリティなどがなくても実行できます。

SETUPで設定される内容は、出荷時にCPUブレードにとって最も標準で最適な状態に設定していますのでほとんどの場合においてSETUPを使用する必要はありませんが、この後に説明するような場合など必要に応じて使用してください。



重要

- SETUPの操作は、システム管理者（アドミニストレータ）が行ってください。
- SETUPでは、パスワードを設定することができます。パスワードには、「Supervisor」と「User」の2つのレベルがあります。「Supervisor」レベルのパスワードでSETUPにアクセスした場合、すべての項目の変更ができます。「Supervisor」のパスワードが設定されている場合、「User」レベルのパスワードでは、設定内容を変更できる項目が限られます。
- OS（オペレーティングシステム）をインストールする前にパスワードを設定しないでください。
- CPUブレードには、最新のバージョンがインストールされています。このため設定画面が本書で説明している内容と異なる場合があります。設定項目については、オンラインヘルプを参照するか、保守サービス会社に問い合わせてください。

起 動

CPUブレードの電源をONにするとディスプレイ装置の画面にPOST (Power On Self-Test) の実行内容が表示されます。「NEC」ロゴが表示された場合は、<Esc>キーを押してください。

しばらくすると、次のメッセージが画面左下に表示されます。

Press <F2> to enter SETUP

ここで<F2>キーを押すと、SETUPが起動してMainメニュー画面を表示します。以前にSETUPを起動してパスワードを設定している場合は、パスワードを入力する画面が表示されます。パスワードを入力してください。

Enter password []

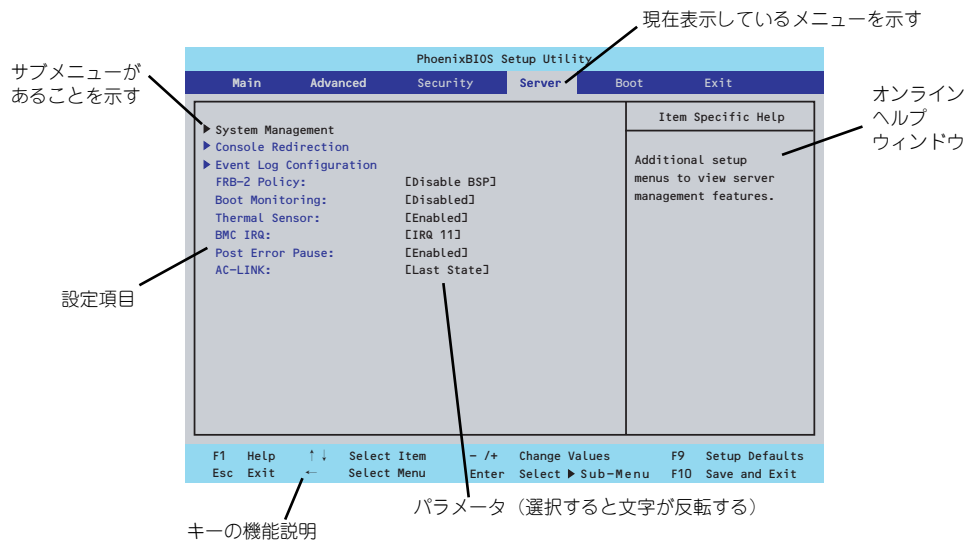
パスワードの入力は、3回まで行えます。3回とも誤ったパスワードを入力すると、CPUブレードは動作を停止します (これより先の操作を行えません)。電源をOFFにしてください。



パスワードには、「Supervisor」と「User」の2種類のパスワードがあります。「Supervisor」では、SETUPでのすべての設定の状態を確認したり、それらを変更したりすることができます。「User」では、確認できる設定や、変更できる設定に制限があります。

キーと画面の説明

キーボード上の次のキーを使ってSETUPを操作します（キーの機能については、画面下にも表示されています）。



カーソルキー（↑、↓）

画面に表示されている項目を選択します。文字の表示が反転している項目が現在選択されています。

カーソルキー（←、→）

MainやAdvanced、Security、Server、Boot、Exitなどのメニューを選択します。

<←>キー / <+>キー

選択している項目の値（パラメータ）を変更します。サブメニュー（項目の前に「▶」がついているもの）を選択している場合、このキーは無効です。

<Enter>キー

選択したパラメータの決定を行うときに押します。

<Esc>キー

ひとつ前の画面に戻ります。

<F1>キー

SETUP の操作でわからないことがあったときはこのキーを押してください。SETUPの操作についてのヘルプ画面が表示されます。<Esc>キーを押すと、元の画面に戻ります。

<F9>キー

現在表示している項目のパラメータをデフォルトのパラメータに戻します（出荷時のパラメータと異なる場合があります）。

<F10>キー

設定したパラメータを保存してSETUPを終了します。

設定例

次にソフトウェアと連携した機能や、システムとして運用するときに必要な機能の設定例を示します。

日付・時刻関連

「Main」 → 「System Time」、「System Date」

システム運用前に、正しい日付、時刻を設定してください。

管理ソフトウェアとの連携関連

「ESMPRO/ServerManager」を使ってネットワーク経由でCPUブレードの電源を制御する

「Advanced」 → 「Advanced Chipset Control」 → 「Wake On LAN/PME」 → 「Enabled」

起動関連

CPUブレードに接続している起動デバイスの順番を変える

「Boot」 → 起動順序を設定する

POSTの実行内容を表示する

「Advanced」 → 「Boot-time Diagnostic Screen」 → 「Enabled」

「NEC」ロゴの表示中に<Esc>キーを押しても表示させることができます。

リモートウェイクアップ機能を利用する

モデムから： 「Advanced」 → 「Advanced Chipset Control」
→ 「Wake on Ring」 → 「Enabled」

LANから： 「Advanced」 → 「Advanced Chipset Control」
→ 「Wake on LAN/PME」 → 「Enabled」

拡張オプションスロットカードから： 「Advanced」 → 「Advanced Chipset Control」
→ 「Wake on LAN/PME」 → 「Enabled」

RTCのアラームから： 「Advanced」 → 「Advanced Chipset Control」
→ 「Wake on RTC Alarm」 → 「Enabled」

HWコンソール端末から制御する

「Server」 → 「Console Redirection」 → それぞれの設定をする

メモリ関連**メモリが縮退した場合にPOSTをいったん停止する**

「Advanced」 → 「Memory/Processor Error」 → 「Halt」 (有効)

搭載しているメモリ (DIMM) の状態を確認する

「Advanced」 → 「Memory Configuration」 → 「DIMM Group #n Status」 → 表示を確認する

メモリ (DIMM) のエラー情報をクリアする

「Advanced」 → 「Memory Configuration」 → 「Memory Retest」 → 「Yes」 → 再起動するとクリアされる

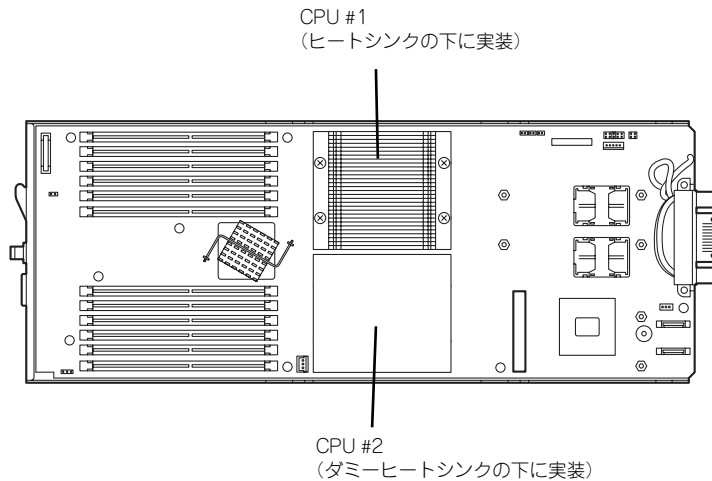
CPU関連**CPUが縮退した場合にPOSTをいったん停止する**

「Advanced」 → 「Memory/Processor Error」 → 「Halt」 (有効)

搭載しているCPUの状態を確認する

「Main」 → 「Processor Settings」 → 表示を確認する

画面に表示されているCPU番号とマザーボード上のソケットの位置は上図のように対応しています。

**CPUのエラー情報をクリアする**

「Main」 → 「Processor Settings」 → 「Processor Retest」 → 「Yes」 → 再起動するとクリアされる

キーボード関連**Numlockを設定する**

「Advanced」 → 「NumLock」 → 「On」 (有効) / 「Off」 (無効: 初期値)

セキュリティ関連

BIOSレベルでのパスワードを設定する

「Security」 → 「Set Supervisor Password」 → パスワードを入力する
管理者パスワード (Supervisor)、ユーザーパスワード (User) の順に設定します

POWERスイッチの機能を有効/無効にする

「Security」 → 「Power Switch Inhibit」 → 「Disabled」 (POWERスイッチ有効)
「Security」 → 「Power Switch Inhibit」 → 「Enabled」 (POWERスイッチ無効)

この項目を設定するには管理者パスワード(Supervisor)、ユーザーパスワード(User)が設定されている必要があります。



「Power Switch Inhibit」を「Enable」にした場合であっても、「強制電源OFF (124ページ参照)」は機能します。

周辺機器関連

周辺機器に対する設定をする

「Advanced」 → 「Peripheral Configuration」 → それぞれのデバイスに対して設定をする

内蔵デバイス関連

CPUブレードに搭載するPCIデバイスに対する設定をする

「Advanced」 → 「PCI Configuration」 → それぞれのデバイスに対して設定をする

ハードウェアの構成情報をクリアする (内蔵デバイスの取り付け/取り外しの後)

「Advanced」 → 「Reset Configuration Data」 → 「Yes」 → 再起動するとクリアされる

設定内容のセーブ関連

BIOSの設定内容を保存する

「Exit」 → 「Exit Saving Changes」 または 「Save Changes」

変更したBIOSの設定を破棄する

「Exit」 → 「Exit Discarding Changes」 または 「Discard Changes」

BIOSの設定をデフォルトの設定に戻す (出荷時の設定とは異なる場合があります)

「Exit」 → 「Load Setup Defaults」

現在の設定内容をカスタムデフォルト値として保存する

「Exit」 → 「Save Custom Defaults」

カスタムデフォルト値をロードする

「Exit」 → 「Load Custom Defaults」

パラメータと説明

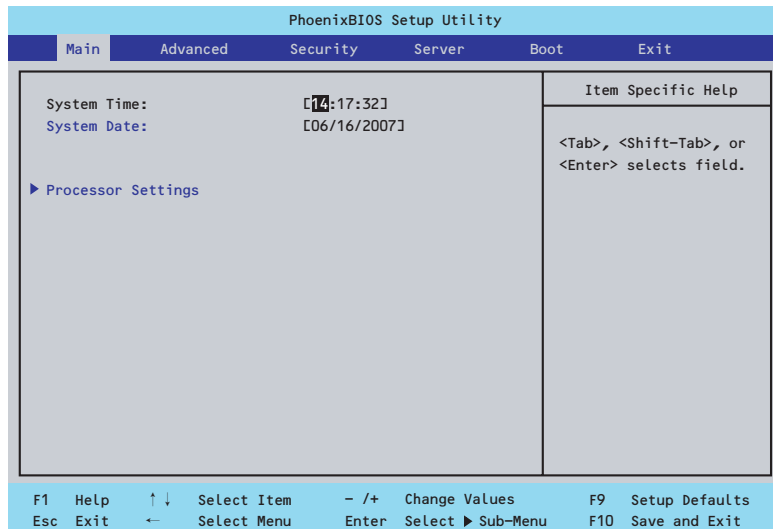
SETUPには大きく6種類のメニューがあります。

- Mainメニュー
- Advancedメニュー
- Securityメニュー
- Serverメニュー
- Bootメニュー
- Exitメニュー

このメニューの中からサブメニューを選択することによって、さらに詳細な機能の設定ができます。次に画面に表示されるメニュー別に設定できる機能やパラメータ、出荷時の設定を説明をします。

Main

SETUPを起動すると、はじめにMainメニューが表示されます。項目の前に「▶」がついているメニューは、選択して<Enter>キーを押すとサブメニューが表示されます。



Mainメニューの画面上で設定できる項目とその機能を示します。

項目	パラメータ	説明
System Time	HH:MM:SS	時刻の設定をします。
System Date	MM/DD/YYYY	日付の設定をします。

[]: 出荷時の設定



BIOSのパラメータで時刻や日付の設定が正しく設定されているか必ず確認してください。次の条件に当てはまる場合は、運用の前にシステム時計の確認・調整をしてください。

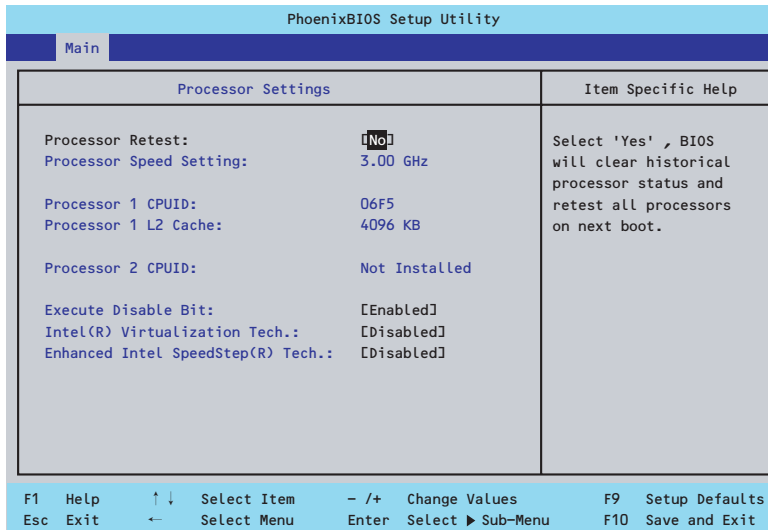
- 装置の輸送後
- 装置の保管後
- 装置の動作を保証する環境条件（温度：10℃～35℃・湿度：20%～80%）から外れた条件下で休止状態にした後

システム時計は毎月1回程度の割合で確認してください。また、高い時刻の精度を要求するようなシステムに組み込む場合は、タイムサーバ（NTPサーバ）などを利用して運用することをお勧めします。

システム時計を調整しても時間の経過と共に著しい遅れや進みが生じる場合は、お買い求めの販売店、または保守サービス会社に保守を依頼してください。

Processor Settingsサブメニュー

Mainメニューで「Processor Settings」を選択すると、以下の画面が表示されます。



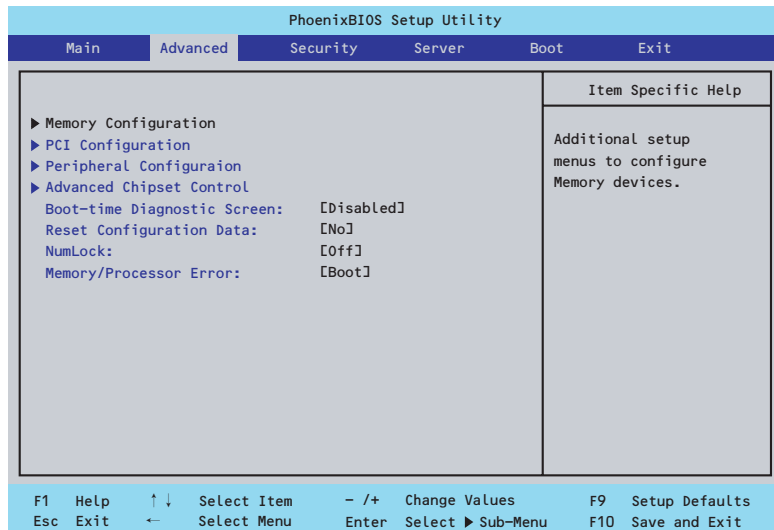
項目については次の表を参照してください。

項目	パラメータ	説明
Processor Retest	[No] Yes	プロセッサのエラー情報をクリアします。
Processor Speed Setting	—	搭載しているプロセッサのクロック速度を表示します。
Processor 1 CPU ID	数値(0xxx) Disabled Not Installed	数値の場合はプロセッサ1のIDを示します。「Disabled」はプロセッサの故障、「Not Installed」は取り付けられていないことを示します (表示のみ)。
Processor 1 L2 Cache	—	プロセッサ1の二次キャッシュサイズを表示します (表示のみ)。
Processor 2 CPU ID	数値(0xxx) Disabled Not Installed	数値の場合はプロセッサ2のIDを示します。「Disabled」はプロセッサの故障、「Not Installed」は取り付けられていないことを示します (表示のみ)。
Processor 2 L2 Cache	—	プロセッサ2の二次キャッシュサイズを表示します (表示のみ)。
Execute Disable Bit	Disabled [Enabled]	Execute Disable Bit機能をサポートしているCPUのみ表示されます。OS上でのHW DEP機能の有効/無効を設定します。
Intel(R) Virtualization Technology	[Disabled] Enabled	インテルプロセッサが提供する「仮想化技術」の機能の有効/無効を設定します。
Enhanced Intel SpeedStep(R) Technology	[Disabled] Enabled	インテルプロセッサが提供するSpeedStep機能の有効/無効を設定します。また、対応CPUを搭載していない場合はこの項目は表示されません。

[]: 出荷時の設定

Advanced

カーソルを「Advanced」の位置に移動させると、Advancedメニューが表示されます。項目の前に「▶」がついているメニューは、選択して<Enter>キーを押すとサブメニューが表示されます。



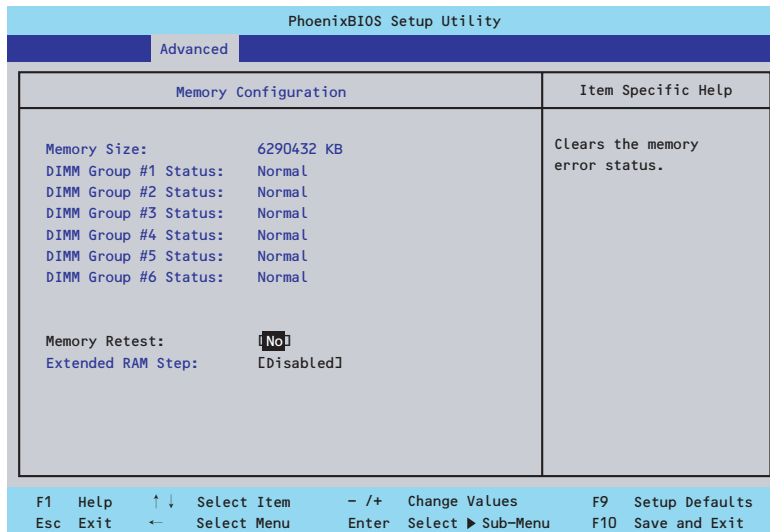
項目については次の表を参照してください。

項目	パラメータ	説明
Boot-time Diagnostic Screen	[Disabled] Enabled	起動時の自己診断（POST）の実行画面を表示させるか、表示させないかを設定します。「Disabled」に設定すると、POSTの間、「NEC」ログが表示されます。（ここで<Esc>キーを押すとPOSTの実行画面に切り替わります。）
Reset Configuration Data	[No] Yes	Configuration Data(POSTで記憶しているシステム情報)をクリアするときは「Yes」に設定します。装置の起動後にこのパラメータは「No」に切り替わります。
NumLock	On [Off]	システム起動時にNumlockの有効/無効を設定します。
Memory/Processor Error	[Boot] Halt	POSTでメモリまたはプロセッサに異常を検出した際のPOST終了後の動作を選択します。

[]: 出荷時の設定

Memory Configurationサブメニュー

Advancedメニューで「Memory Configuration」を選択すると、以下の画面が表示されます。



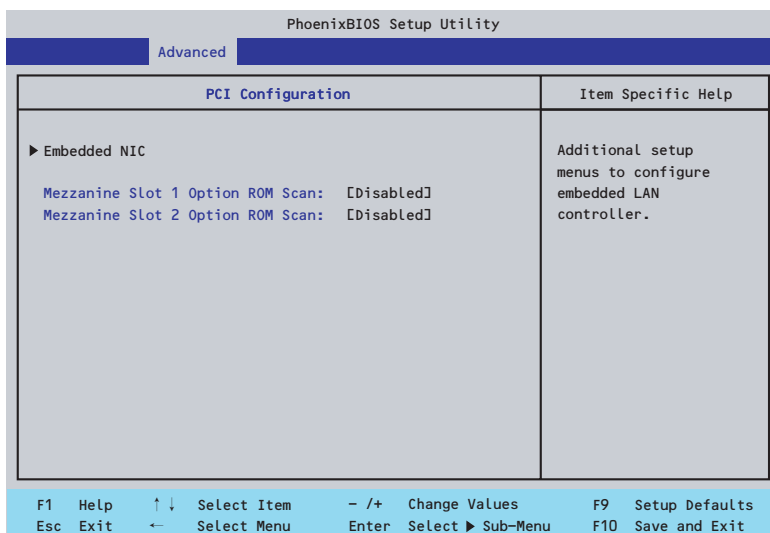
項目については次の表を参照してください。

項目	パラメータ	説明
Memory Size	—	搭載メモリの容量を表示します(表示のみ)。
DIMM Group #1 - #6 Status	Normal Disabled Not Installed	メモリの現在の状態を表示します。「Normal」はメモリが正常であることを示します。「Disabled」は故障していることを、「Not Installed」はメモリが取り付けられていないことを示します(表示のみ)。
Memory Retest	[No] Yes	メモリのエラー情報をクリアにします。
Extended RAM Step	1MB 1KB Every Location [Disabled]	「1MB」は1M単位にメモリテストを行います。「1KB」は1K単位にメモリテストを行います。「Every Location」はすべてにメモリテストを行います。「Disabled」でメモリの初期化のみ行います。

[]: 出荷時の設定

PCI Configurationサブメニュー

Advancedメニューで「PCI Configuration」を選択すると、以下の画面が表示されます。項目の前に「▶」がついているメニューは、選択して<Enter>キーを押すとサブメニューが表示されます。



項目については次の表を参照してください。

項目	パラメータ	説明
Mezzanine Slot #1-2 Option ROM Scan	Enabled [Disabled]	取り付けようとしているブレード用メザニンカードに搭載されているBIOSの 展開の有効/無効を設定します。

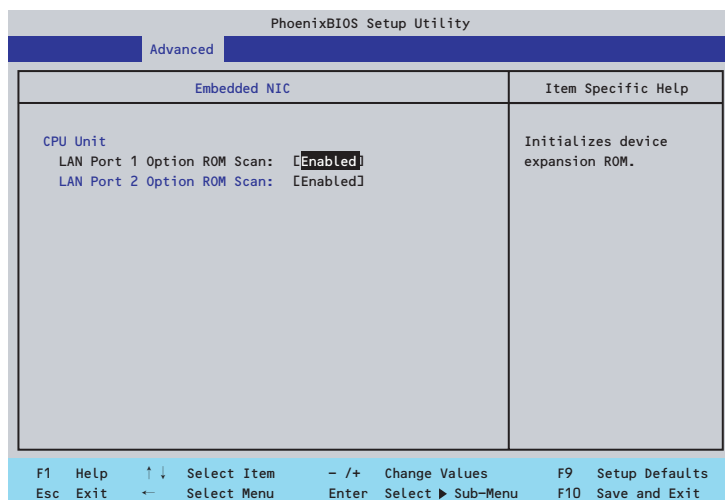
[]: 出荷時の設定

— Embedded NIC

本項目については、110ページを参照してください。

Embedded NICサブメニュー

PCI Configurationサブメニューで「Embedded NIC」を選択すると、下記のメニューが表示されます。

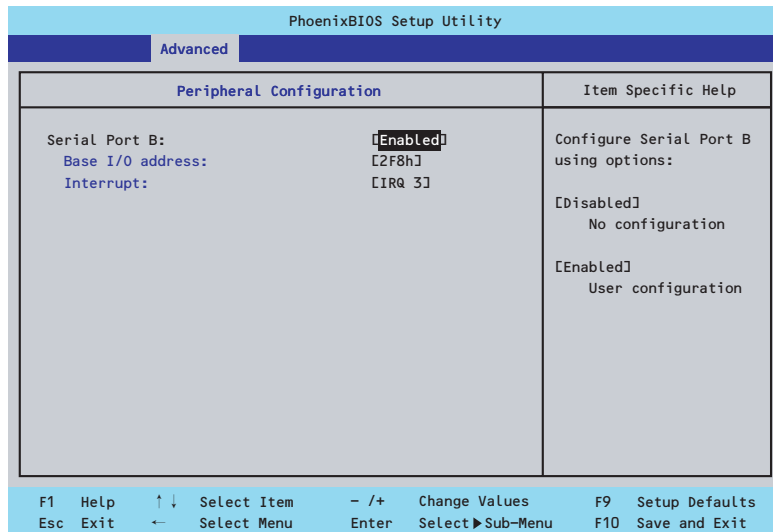


項目	パラメータ	説明
LAN Port #1-2 Option ROM Scan	[Enabled] Disabled	CPU Unit上のLANコントローラのBIOS展開の有効/無効を設定します。

[]: 出荷時の設定

Peripheral Configurationサブメニュー

Advancedメニューで「Peripheral Configuration」を選択すると、以下の画面が表示されます。



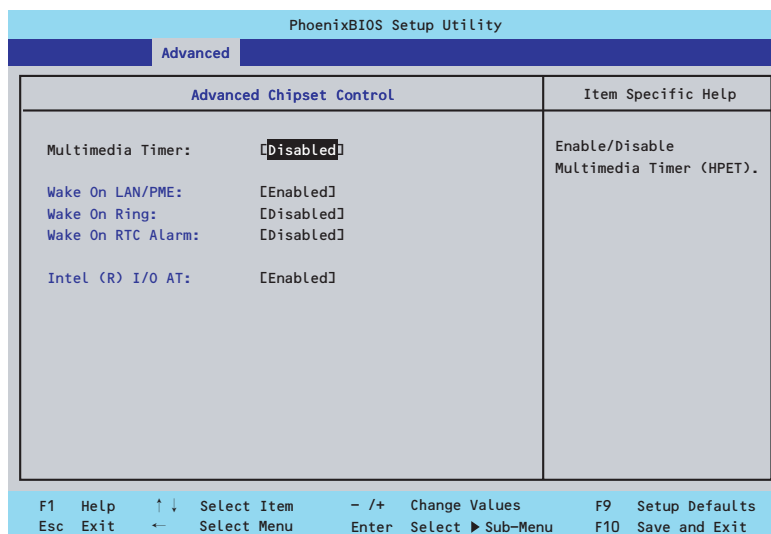
割り込みベースI/Oアドレスが他と重複しないように注意してください。設定した値が他のリソースで使用されている場合は黄色の「*」が表示されます。黄色で表示されている項目は設定し直してください。

項目	パラメータ	説明
Serial Port B	Disabled [Enabled]	シリアルポートBの有効/無効を設定します。
Base I/O address	3F8 [2F8h] 3E8 2E8	シリアルポートBのためのベースI/Oアドレスを設定します。
Interrupt	[IRQ 3] IRQ 4	シリアルポートBのための割り込みを設定します。

[]: 出荷時の設定

Advanced Chipset Controlサブメニュー

Advancedメニューで「Advanced Chipset Control」を選択すると、以下の画面が表示されます。



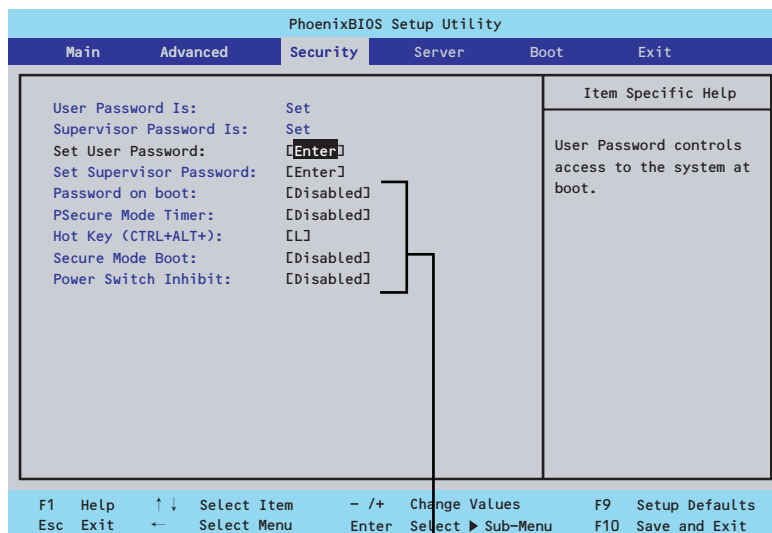
項目については次の表を参照してください。

項目	パラメータ	説明
Multimedia Timer	[Disabled] Enabled	マルチメディアに対応するためのタイマーの有効/無効を設定します。
Wake On LAN/PME	Disabled [Enabled]	標準実装のネットワークまたは拡張オプションスロットカードに接続されたデバイス(PCI Power Management Enabledするインベント)によるリモートパワーオン機能の有効/無効を設定します。Wake On LAN機能を使用する場合は、リンク速度とデュプレックス設定を[自動検出(Auto)]に設定する必要があります。
Wake On Ring	[Disabled] Enabled	シリアルポート (モデム) を介したリモートパワーオン機能の有効/無効を設定します。
Wake On RTC Alarm	[Disabled] Enabled	リアルタイムクロックのアラーム機能を使ったリモートパワーオン機能の有効/無効を設定します。
Intel(R) I/O AT	Disabled [Enabled]	Intel I/Oアクセラレーションテクノロジー機能の有効/無効の設定をします。

[]: 出荷時の設定

Security

カーソルを「Security」の位置に移動させると、Securityメニューが表示されます。



これらの項目はUser Passwordを設定しなければ表示されません。

Set Supervisor PasswordもしくはSet User Passwordのどちらかで<Enter>キーを押すと以下のような画面が表示されます（画面はSet Supervisor Passwordを選択したときのものです）。ただし、Supervisor Passwordを設定した状態でなければ、User Passwordは設定することができません。



- 「User Password」は、「Supervisor Password」を設定していないと設定できません。
- OSのインストール前にパスワードを設定しないでください。
- パスワードを忘れてしまった場合は、お買い求めの販売店または保守サービス会社にお問い合わせください。

項目	パラメータ	説明
Set User Password	7文字までの英数字	<Enter>キーを押すとユーザーのパスワード入力画面になります。このパスワードではSETUPメニューのアクセスに制限があります。この設定は、SETUPを起動したときのパスワードの入力で「Supervisor」でログインしたときのみ設定できます。
Set Supervisor Password	7文字までの英数字	<Enter>キーを押すとスーパーバイザのパスワード入力画面になります。このパスワードですべてのSETUPメニューにアクセスできます。この設定は、SETUPを起動したときのパスワードの入力で「Supervisor」でログインしたときのみ設定できます。

項目	パラメータ	説明
Password on boot	[Disabled] Enabled	起動時にパスワードの入力を行う/行わないの設定をします。先にユーザーパスワードを設定する必要があります。 もし、スーパーバイザのパスワードが設定されていて、このオプションが無効の場合はBIOSはユーザーが起動していると判断します。Secure Mode BootとPassword on bootが同時に設定された場合、Secure Mode Bootが優先されます。
Secure Mode Timer	[Disabled] 1 min 2 min 5 min 10 min 20 min 60 min 120 min	キーボードやマウスからの入力が途絶えてからセキュアモードに入るまでの時間を設定します。「Disabled」のときは、Secure Mode Timerは動作しません。
Hot Key(CTRL+ ALT+)	[L] Z	セキュアモードを起動させるキー入力を設定します。〈Ctrl〉キーと〈Alt〉キーを押しながら設定したキーを押すとセキュアモードが起動します。
Secure Mode Boot	[Disabled] Enabled	システム起動時にセキュアモードで起動させるかどうかを設定します。
Power Switch Inhibit	[Disabled] Enabled	POWERスイッチ抑止機能を有効にするか無効にするかを設定します。「Enabled」に設定すると、OSの起動後はPOWERスイッチで電源をOFFできなくなります。 〔Enabled〕設定でも強制電源OFF (POWERスイッチを4秒以上押しして強制的に電源をOFFさせる機能) は行えます。

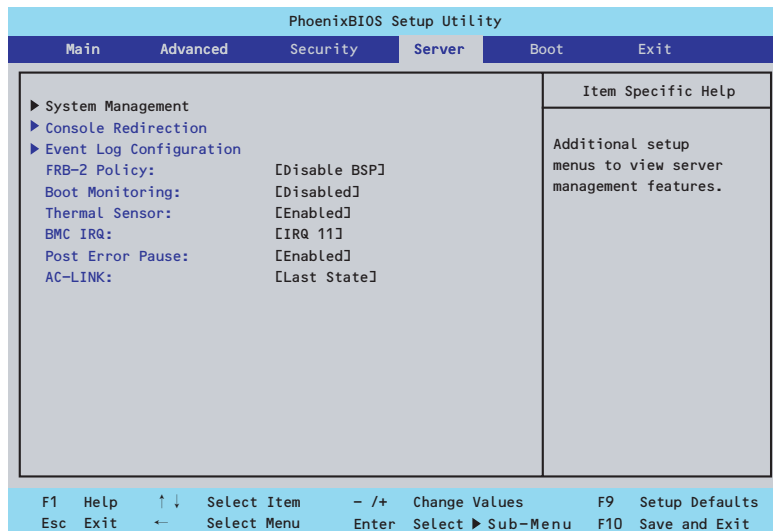
[]: 出荷時の設定



セキュアモードとは、ユーザーパスワードを持つ利用者以外のアクセスを制限するモードです。セキュアモードを解除するまでPOWERスイッチやDUMPスイッチ、キーボード、マウスは機能しません。セキュアモードの中は、キーボード上のランプがScrollLockランプ、CapsLockランプ、Numlockランプの順に点滅します。セキュアモードから通常の状態に戻すには、キーボードからユーザーパスワードを入力してください。

Server

カーソルを「Server」の位置に移動させると、Serverメニューが表示されます。項目の前に「▶」がついているメニューは、選択して<Enter>キーを押すとサブメニューが表示されます。



Serverメニューで設定できる項目とその機能を示します。「System Management」と「Console Redirection」、「BMC LAN Configuration」、「Event Log Configuration」は選択後、<Enter>キーを押してサブメニューを表示させてから設定します。

項目については次の表を参照してください。

項目	パラメータ	説明
FRB-2 Policy	Disable FRB2 Timer [Disable BSP] Do Not Disable BSP Retry 3 Times	FRBレベル2のエラーが発生したときのプロセッサの動作を設定します。
Boot Monitoring	[Disabled] 5 minutes 10 minutes 15 minutes 20 minutes 25 minutes 30 minutes 35 minutes 40 minutes 45 minutes 50 minutes 55 minutes 60 minutes	起動監視機能の有効/無効とタイムアウトまでの時間を設定します。この機能を使用する場合は、ESMPRO/ServerAgentをインストールしてください。 ESMPRO/ServerAgentをインストールしていないOSから起動する場合には、この機能を無効にしてください。 ARCServeでDisaster Recovery Optionを使用の場合は、「Disabled」にしてください。
Thermal Sensor	Disabled [Enabled]	温度センサ監視機能の有効/無効を設定します。有効にすると、温度の異常を検出した場合にPOSTの終わりでいったん停止します。
BMC IRQ	Disabled [IRQ 11]	BMC（ベースボード・マネジメントコントローラ）に割り込みラインを割り当てるかどうかを選択します。

項目	パラメータ	説明
Post Error Pause	Disabled [Enabled]	POSTの実行中にエラーが発生した際に、POSTの終わりでPOSTをいったん停止するかどうかを設定します。
AC-LINK	Stay Off [Last State] Power On	ACリンク機能を設定します。AC電源が再度供給されたときのシステムの電源の状態を設定します（下表参照）。

[]: 出荷時の設定



[Last State]または[Power On]設定で、再度電源が供給されたときの電源ON動作についての注意事項が、73ページで説明されています。

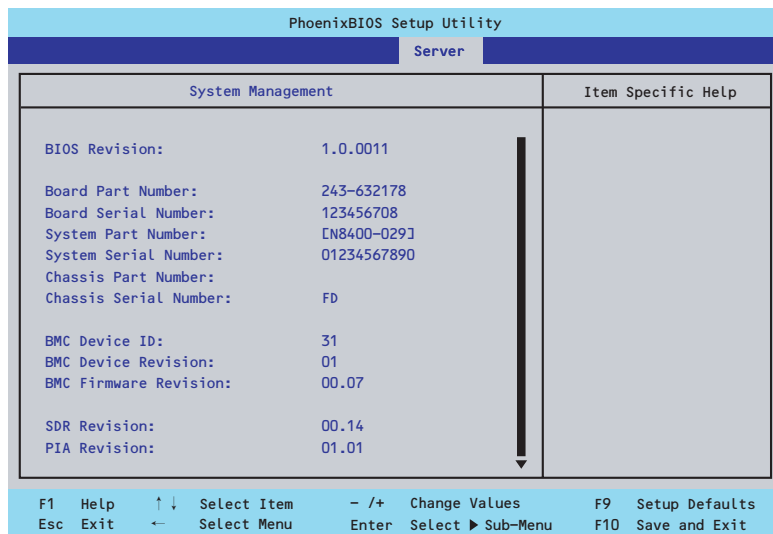
「AC-LINK」の設定と本装置のAC電源がOFFになってから再度電源が供給されたときの動作を次の表に示します。

AC電源OFFの前の状態	設定		
	Stay Off	Last State	Power On
動作中	Off	On	On
停止中（DC電源もOffのとき）	Off	Off	On
強制電源OFF*	Off	Off	On

* POWERスイッチを4秒以上押し続ける操作です。強制的に電源をOFFにします。

System Managementサブメニュー

Serverメニューで「System Management」を選択し、<Enter>キーを押すと、以下の画面が表示されます。

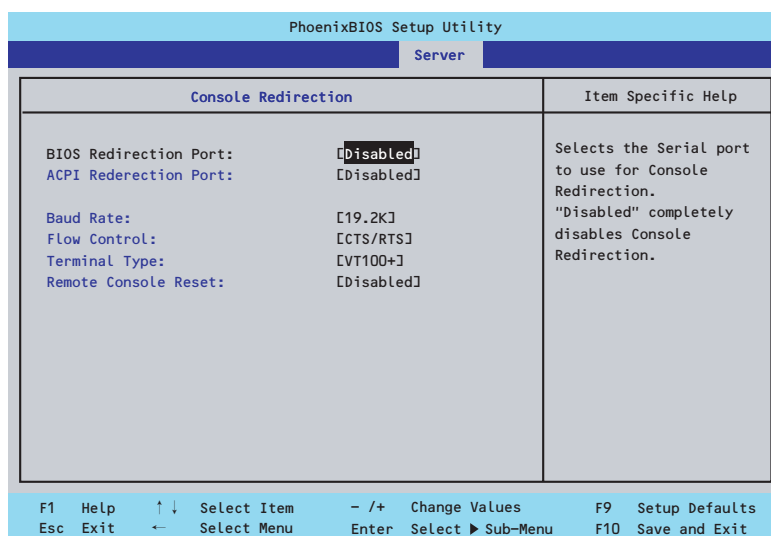


項目については次の表を参照してください。

項目	パラメータ	説明
BIOS Revision	—	BIOSのレビジョンを表示します（表示のみ）。
Board Part Number	—	本装置のマザーボードの部品番号を表示します（表示のみ）。
Board Serial Number	—	本装置のマザーボードのシリアル番号を表示します（表示のみ）。
System Part Number	—	本装置のシステムの部品番号を表示します（表示のみ）。
System Serial Number	—	本装置のシステムのシリアル番号を表示します（表示のみ）。
Chassis Part Number	—	本装置の筐体の部品番号を表示します（表示のみ）。
Chassis Serial Number	—	本装置の筐体のシリアル番号を表示します（表示のみ）。
BMC Device ID	—	BMCのデバイスIDを表示します（表示のみ）。
BMC Device Revision	—	BMCのレビジョンを表示します（表示のみ）。
BMC Firmware Revision	—	BMCのファームウェアレビジョンを表示します（表示のみ）。
SDR Revision	—	センサデータレコードのレビジョンを表示します（表示のみ）。
PIA Revision	—	プラットフォームインフォメーションエリアのレビジョンを表示します（表示のみ）。

Console Redirectionサブメニュー

Serverメニューで「Console Redirection」を選択し、<Enter>キーを押すと、以下の画面が表示されます。



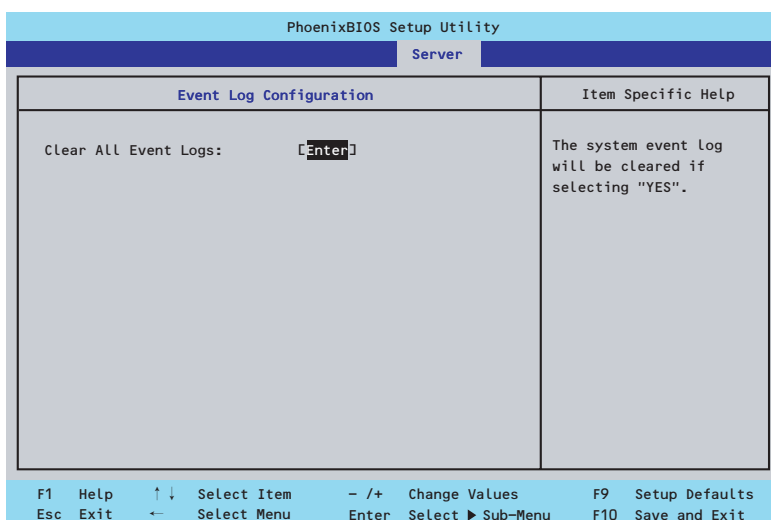
項目については次の表を参照してください。

項目	パラメータ	説明
BIOS Redirection Port	[Disabled] Serial Port B	ハードウェアコンソールを接続するシリアルポートを設定します。
ACPI Redirection Port	[Disabled] Serial Port B	OS動作中にACPIコンソールを接続するシリアルポートを設定します。
Baud Rate	9600 [19.2K] 57.6K 115.2K	接続するハードウェアコンソールとのインタフェースに使用するポーレートを設定します。
Flow Control	None XON/XOFF [CTS/RTS] CTS/RTS + CD	フロー制御の方法を設定します。
Terminal Type	PC ANSI [VT 100+] VT-UTF8	ターミナル端末の種別を選択します。
Remote Console Reset	[Disabled] Enabled	接続しているハードウェアコンソールから送信されたエスケープコマンド (Esc R) によるリセットを有効にするかどうかを選択します。

[]: 出荷時の設定

Event Log Configurationサブメニュー

Serverメニューで「Event Log Configuration」を選択し、<Enter>キーを押すと、以下の画面が表示されます。



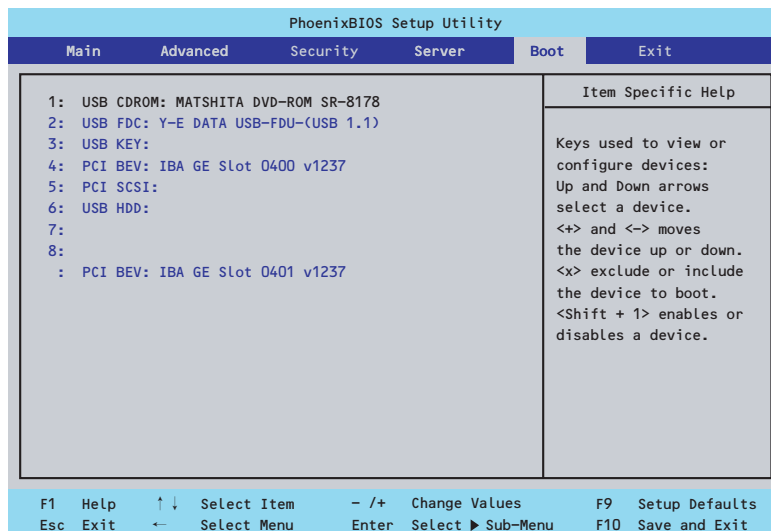
項目については次の表を参照してください。

項目	パラメータ	説明
Clear All Event Logs	Enter	<Enter>キーを押すとシステムイベントログが初期化されます。

[]: 出荷時の設定

Boot

カーソルを「Boot」の位置に移動させるとBootメニューが表示されます。CPUブレードは起動時にこのメニューで設定した順番にデバイスをサーチし、起動ソフトウェアを見つけるとそのソフトウェアで起動します。



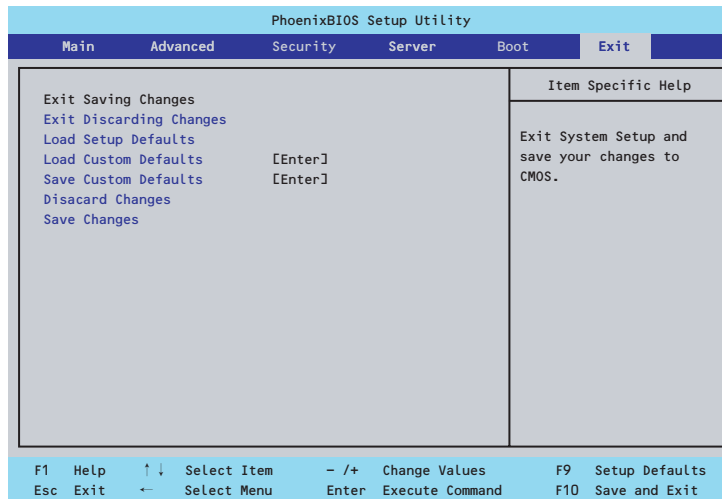
<↑>キー / <↓>キー、<+>キー / <->キーでブートデバイスの優先順位を変更できます。各デバイスの位置へ<↑>キー / <↓>キーで移動させ、<+>キー / <->キーで優先順位を変更できます。

なお、出荷時には以下の順番に設定されています。

CD-ROM Drive	(オプティカルドライブ)
Removable Device	(USB-フロッピーディスクドライブ)
IBA GE Slot 0400 v1237	(LAN1)
Hard Drive	
USB Hard Drive	
IBA GE Slot 0401 v1237	(LAN2)

Exit

カーソルを「Exit」の位置に移動させると、Exitメニューが表示されます。



このメニューの各オプションについて以下に説明します。

Exit Saving Changes

新たに選択した内容をCMOSメモリ（不揮発性メモリ）内に保存してSETUPを終わらせる時に、この項目を選択します。Exit Saving Changesを選択すると、確認画面が表示されます。ここで、「Yes」を選ぶと新たに選択した内容をCMOSメモリ（不揮発性メモリ）内に保存してSETUPを終了し、自動的にシステムを再起動します。

Exit Discarding Changes

新たに選択した内容をCMOSメモリ（不揮発性メモリ）内に保存しないでSETUPを終わらせたい時に、この項目を選択します。

ここで、「No」を選択すると、変更した内容を保存しないでSETUPを終わらせることができます。「Yes」を選択すると変更した内容をCMOS内に保存してSETUPを終了し、自動的にシステムを再起動します。

Load Setup Defaults

SETUPのすべての値をデフォルト値に戻したい時に、この項目を選択します。Load Setup Defaultsを選択すると、確認画面が表示されます。

ここで、「Yes」を選択すると、SETUPのすべての値をデフォルト値に戻ります。「No」を選択するとExitメニューの画面に戻ります。



モデルによっては、出荷時の設定とデフォルト値が異なる場合があります。この項で説明している設定一覧を参照して使用する環境に合わせた設定に直す必要があります。

Load Custom Defaults

このメニューを選択して<Enter>キーを押すと、保存しているカスタムデフォルト値をロードします。カスタムデフォルト値を保存していない場合は、表示されません。

Save Custom Defaults

このメニューを選択して<Enter>キーを押すと、現在設定しているパラメータをカスタムデフォルト値として保存します。保存すると「Load Custom Defaults」メニューが表示されます。

Discard Changes

CMOSメモリに値を保存する前に今回の変更を以前の値に戻したい場合は、この項目を選択します。Discard Changesを選択すると確認画面が表示されます。

ここで、「Yes」を選ぶと新たに選択した内容が破棄されて、以前の内容に戻ります。

Save Changes

SETUPを終了せず、新たに選択した内容をCMOSメモリ（不揮発性メモリ）内に保存する時に、この項目を選択します。Saving Changesを選択すると、確認画面が表示されます。

ここで、「Yes」を選ぶと新たに選択した内容をCMOSメモリ（不揮発性メモリ）内に保存します。

リセットと強制電源OFF

CPUブレードが動作しなくなったときやBIOSで設定した内容を出荷時の設定に戻すときに参照してください。

リセット

リセットには、「ソフトウェアリセット」と「ハードウェアリセット」の2つの方法があります。



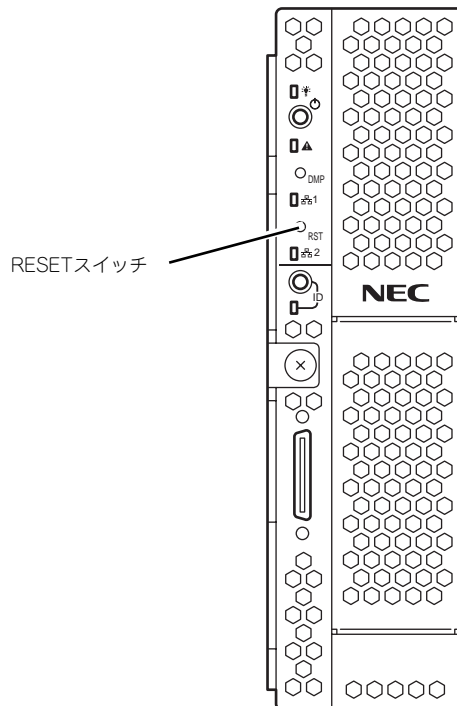
リセットは、CPUブレードのDIMM内のメモリや処理中のデータをすべてクリアしてしまいます。ハングアップしたとき以外でリセットを行うときは、CPUブレードがなにも処理していないことを確認してください。

ソフトウェアリセット

OSが起動する前にCPUブレードが動作しなくなったときは、<Ctrl>キーと<Alt>キーを押しながら、<Delete>キーを押してください。CPUブレードがリセットされます。

ハードウェアリセット

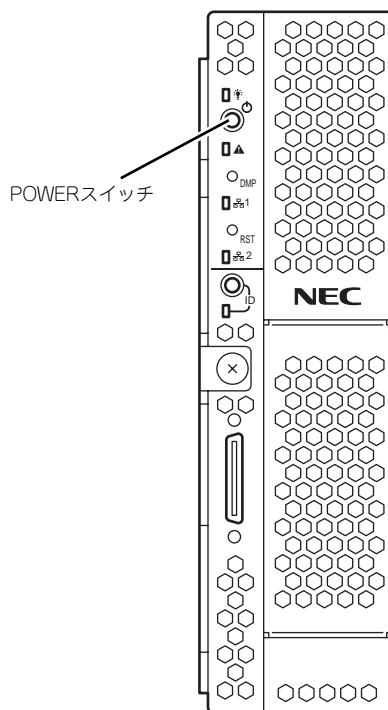
CPUブレードにあるRESETスイッチを押してください。スイッチを押すとCPUブレードがリセットされ、再起動します。



強制電源OFF

OSからCPUブレードをシャットダウンできなくなったときや、POWERスイッチを押しても電源をOFFにできなくなったとき、リセットが機能しないときなどに使用します。

CPUブレードのPOWERスイッチを4秒ほど押し続けてください。電源が強制的にOFFになります。(電源を再びONにするときは、電源OFFから約30秒ほど待ってから電源をONにしてください。)



リモートパワーオン機能を使用している場合は、一度、電源をONにし直して、OSを起動させ、正常な方法で電源をOFFにしてください。

割り込みライン

割り込みラインは、出荷時に次のように割り当てられています。オプションを増設するときなどに参考にしてください。

IRQ	周辺機器 (コントローラ)	IRQ	周辺機器 (コントローラ)
0	システムタイマ	8	リアルタイムクロック
1	PCI	9	SCI
2	カスケード接続	10	PCI
3	シリアルポート	11	ESMINT/PCI
4	PCI	12	PCI
5	PCI	13	数値演算プロセッサ
6	PCI	14	PCI
7	PCI	15	PCI

