



# 2 ハードウェア 編

Expressサーバ本体のハードウェアについて説明します。

<a href="#">各部の名称と機能( 50ページ)</a> .....	Expressサーバの各部の名称と機能についてパーツ単位に説明しています。
<a href="#">設置と接続( 54ページ)</a> .....	Expressサーバの設置にふさわしい場所や背面のコネクタへの接続について説明しています。
<a href="#">基本的な操作( 59ページ)</a> .....	電源のONやOFFの方法、およびフロッピーディスクやCD-ROMのセット方法などについて説明しています。
<a href="#">内蔵オプションの取り付け( 69ページ)</a> .....	別売の内蔵型オプションを取り付けるときにご覧ください。
<a href="#">BIOSのセットアップ( 94ページ)</a> .....	専用のユーティリティを使ったBIOSの設定方法について説明しています。
<a href="#">リセットとクリア( 116ページ)</a> .....	Expressサーバをリセットする方法と内部メモリ(CMOS)のクリア方法について説明します。
<a href="#">割り込みラインとI/Oポートアドレス( 119ページ)</a> .....	Expressサーバ内部のアドレスや割り込みの設定について説明しています。

# 各部の名称と機能

本装置の各部の名称を次に示します。

## 装置前面

### CD-ROMドライブ

CD-ROMのデータの読み出しを行う( 67ページ )。

- 1 ヘッドフォンジャック
- 2 ボリューム
- 3 アクセスランプ( アクセス中はオレンジ色に点灯 )
- 4 CD-ROM挿入口
- 5 エマージェンシーホール
- 6 オープン/クローズボタン

### 5.25インチデバイスベイ

オプションのDAT( デジタルオーディオテープ )ドライブや光磁気ディスクドライブなどを取り付ける場所( 91ページ )。上のベイには、CD-ROMドライブを標準で装備。

### POWERスイッチ

Expressサーバの電源をON/OFFするスイッチ。一度押すとPOWERランプが点灯し、ONの状態になる。もう一度押すとOFFの状態になる( 59ページ )。4秒以上押し続けると強制シャットダウンする( 116ページ )。

### SLEEPスイッチ

本体をスリープ状態( 省電力モード )にするスイッチ。( 対応しているOSでのみ動作する。Windows NT 4.0では未サポート。 )

### 3.5インチフロッピーディスクドライブ

3.5インチフロッピーディスクを挿入して、データの書き込み / 読み出しを行う装置( 65ページ )。

- 1 フロッピーディスクアクセスランプ( アクセス中は緑色に点灯 )
- 2 ディスク挿入口
- 3 イジェクトボタン

### POWERランプ( 緑色 )

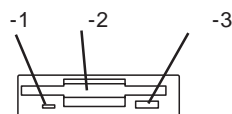
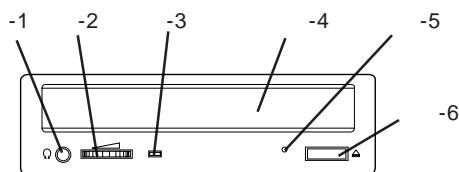
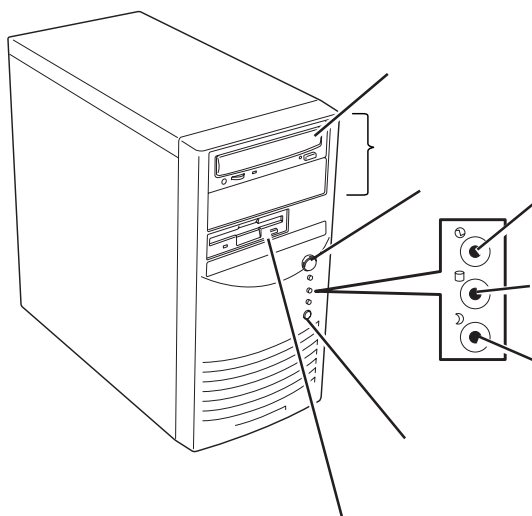
電源をONにすると緑色に点灯する。( 53ページ )。

### DISKアクセスランプ( 緑色 )

取り付けている内蔵型ハードディスクが動作しているときに点灯する( 53ページ )。

### SLEEPランプ( 緑色 )

省電力モード( スリープ )で動作しているときに点灯する。( 対応しているOSでのみ動作する。Windows NT 4.0では未サポート。 ) ( 53ページ )。



# 装置背面

## 電源コネクタ

添付の電源コードを接続する( 56ページ )

## ボルテージセレクタ

入力電圧の設定をするスイッチ( 出荷時の設定「115」のままにしておいてください )

## PCIボード増設用スロット

オプションのPCIボードを取り付けるスロット( 81ページ )

## USBコネクタ1( 右側 )/USBコネクタ2( 左側 )

USBインタフェースを持つ装置と接続する( 56ページ )

対応するソフトウェア( ドライバ )が必要です。

## シリアルポート1コネクタ( 右側 )/シリアルポート2コネクタ( 左側 )

シリアルインタフェースを持つ装置と接続する( 56ページ )

## ダンプスイッチ

Expressサーバのダンプ診断を行う押しボタンスイッチ。通常は使用しない。

## マウスコネクタ

添付のマウスを接続する( 56ページ )

## キーボードコネクタ

添付のキーボードを接続する( 56ページ )

## モニタコネクタ

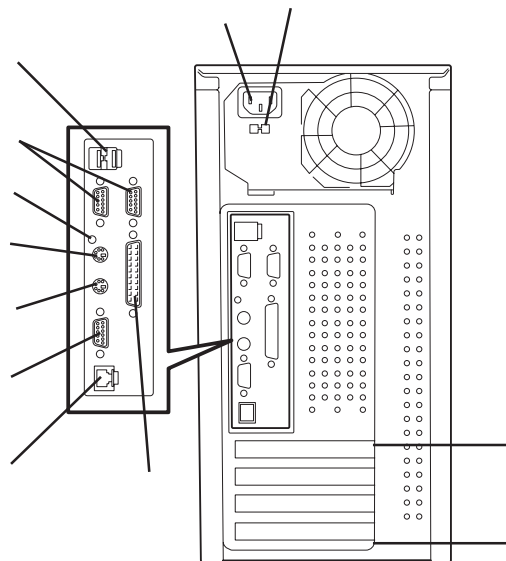
ディスプレイ装置を接続する( 56ページ )

## 100BASE-TX/10BASE-Tコネクタ

LAN上のネットワークシステムと接続する( 56ページ )

## プリンタポートコネクタ

セントロニクスインタフェースを持つプリンタと接続する( 56ページ )



# 装置内部

電源ユニット

CPU

DIMMボード (Slot #1に1枚標準装備)

5.25インチデバイスベイ

( - 1のCD-ROMドライブは標準装備。 - 2は空き  
スロット。)

3.5インチフロッピーディスクドライブ

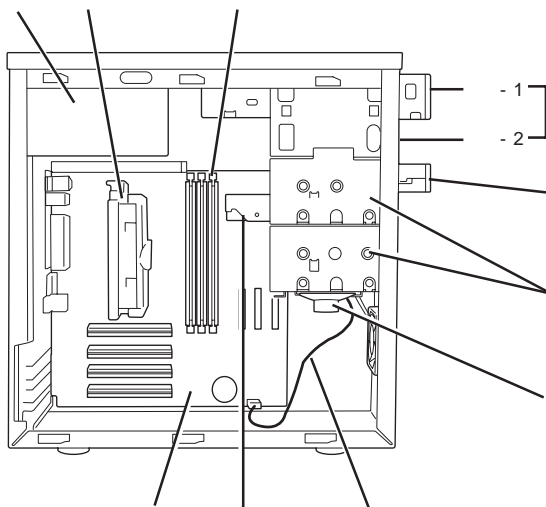
ハードディスクブラケット (上段のハードディスクブラ  
ケットには、フロッピーディスクドライブを標準装備)

スピーカ (ハードディスクブラケットに固定)

スピーカケーブル

ハードディスク

マザーボード



# マザーボード

CPU#1

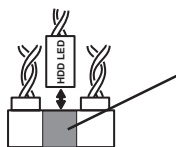
CPU#1ファンコネクタ

DIMMボードソケット (右からDIMM #1 DIMM #2  
DIMM #3)

電源コネクタ

フロッピーディスクドライブコネクタ

DISKアクセスランプコネクタ



IDEコネクタ (ハードディスク用)

CMOS/パスワードクリア用ジャンプスイッチ (116  
ページ参照)

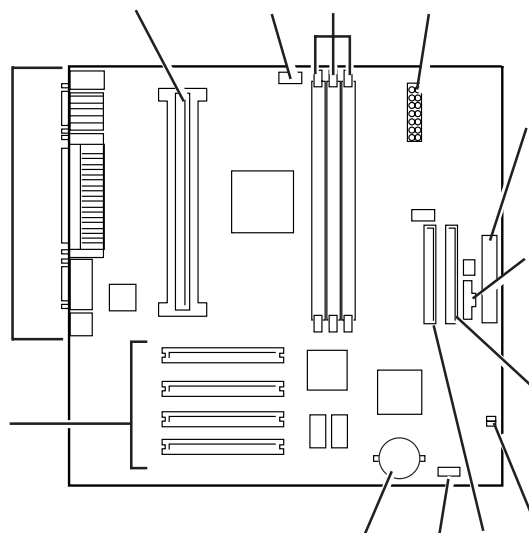
IDEコネクタ (CD-ROMドライブ用)

スピーカケーブルコネクタ

リチウム電池内蔵バッテリー

外部接続コネクタ (51ページ参照)

PCIボードスロット (4スロット。上からPCI#1  
PCI#2 PCI#3 PCI#4。)



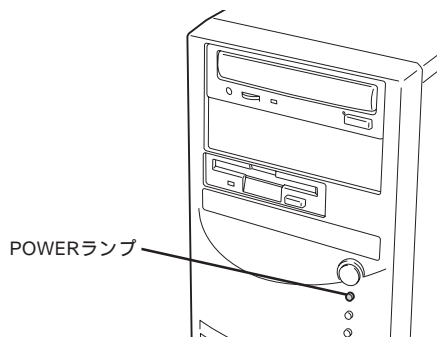
\* ここでは本装置のアップグレードや保守 (部品交換など) の際に使用するコネクタのみあげています。その他のコネクタや部品については出荷時のままお使いください。

# ランプ表示

Expressサーバのランプの表示とその意味は次の通りです。

## POWERランプ

Expressサーバの電源がONの間、ランプが緑色に点灯しています。電源がExpressサーバに供給されていないとPOWERランプが消灯します。



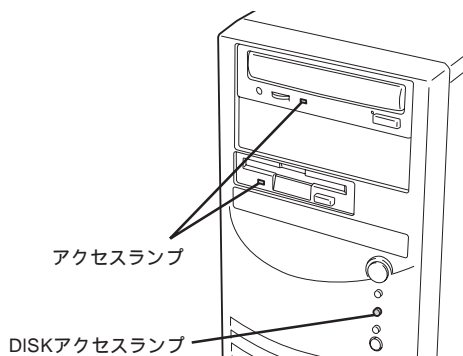
## DISKアクセスランプ

DISKアクセスランプは本装置内部のハードディスクにアクセスしているときに点灯します。



オプションのディスクミラーリングコントローラを搭載している場合は、ランプのケーブルの接続先を変えないと正しく点灯しません。詳しくは、84ページを参照してください。

フロッピーディスクドライブ、CD-ROMドライブのアクセスランプは、それぞれにセットされているディスクやCD-ROMにアクセスしているときに点灯します。

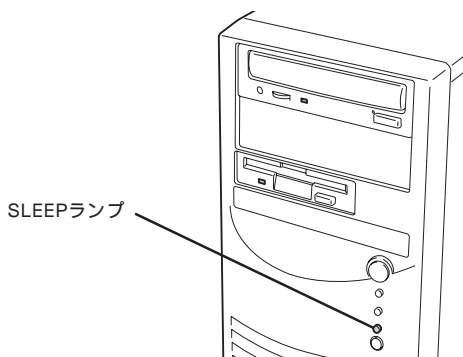


## SLEEPランプ

SLEEPランプは省電力機能をサポートしているOSで本装置を起動している場合に機能します。

本装置が省電力モードに切り替わるとSLEEPランプが点灯します。

省電力モードは本装置のSLEEPスイッチを押すと起動します。また、OSによっては一定時間以上、本装置を操作しないと自動的に省電力モードに切り替わるよう設定したり、OSのコマンドによって省電力モードに切り替えたりすることもできます。



# 設置と接続

Expressサーバの設置と接続について説明します。

## 設置

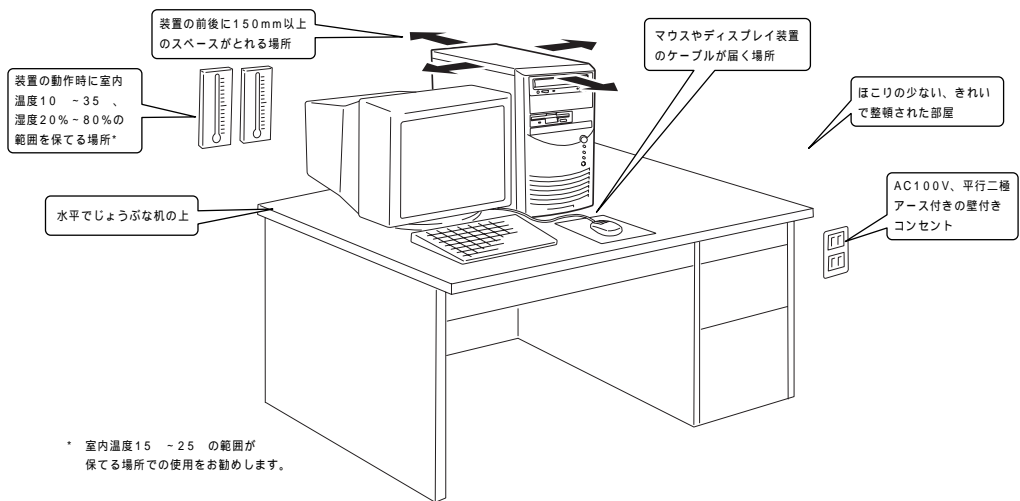
### 注意



装置を安全にお使いいただくために次の注意事項を必ずお守りください。指示を守らないと、火傷やけがを負うおそれや物的損害を負うおそれがあります。詳しくは、iiiページ以降の説明をご覧ください。

- フロントマスクに手をかけて運ばない
- 指定以外の場所に設置しない

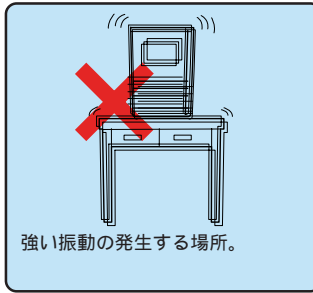
Expressサーバの設置にふさわしい場所は次のとおりです。設置場所が決まったら、Expressサーバの底面をしっかりと持って運び、設置場所にゆっくりと静かに置いてください。



次に示す条件に当てはまるような場所には、設置しないでください。これらの場所に Expressサーバを設置すると、誤動作の原因となります。



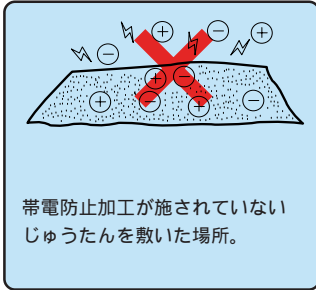
温度変化の激しい場所(暖房器、エアコン、冷蔵庫などの近く)。



強い振動の発生する場所。



腐食性ガスの発生する場所、薬品類の近くや薬品類がかかるおそれのある場所。



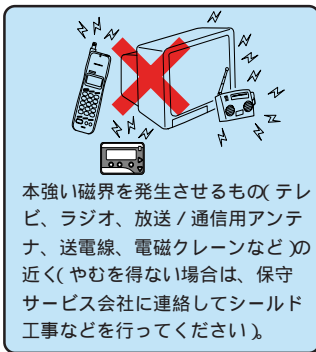
帯電防止加工が施されていないじゅうたんに敷いた場所。



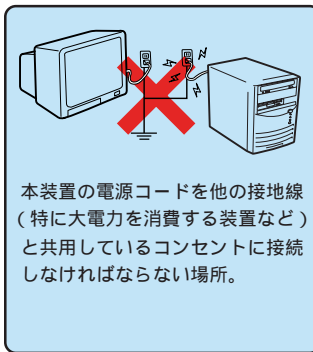
物の落下が考えられる場所。



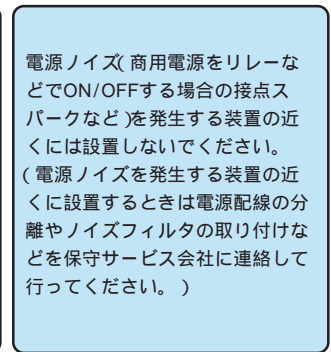
電源コードまたはインタフェースケーブルを足で踏んだり、引っ掛けたりするおそれのある場所。



本強い磁界を発生させるもの(テレビ、ラジオ、放送/通信用アンテナ、送電線、電磁クレーンなど)の近く(やむを得ない場合は、保守サービス会社に連絡してシールド工事などを行ってください)。



本装置の電源コードを他の接地線(特に大電力を消費する装置など)と共用しているコンセントに接続しなければならない場所。



電源ノイズ(商用電源をリレーなどでON/OFFする場合の接点スパークなど)を発生する装置の近くには設置しないでください。(電源ノイズを発生する装置の近くに設置するときは電源配線の分離やノイズフィルタの取り付けなどを保守サービス会社に連絡して行ってください。)

# 接 続

Expressサーバと周辺装置を接続します。

Expressサーバの背面には、さまざまな周辺装置と接続できるコネクタが用意されています。次の図はExpressサーバが標準の状態で見られる周辺機器とそのコネクタの位置を示します。周辺装置を接続してから添付の電源コードをExpressサーバに接続し、電源プラグをコンセントにつなげます。

## 警告



装置を安全にお使いいただくために次の注意事項を必ずお守りください。指示を守らないと、人が死亡する、または重傷を負うおそれがあります。詳しくは、iiiページ以降の説明をご覧ください。

- めれた手で電源プラグを持たない
- アース線をガス管につながない

## 注意

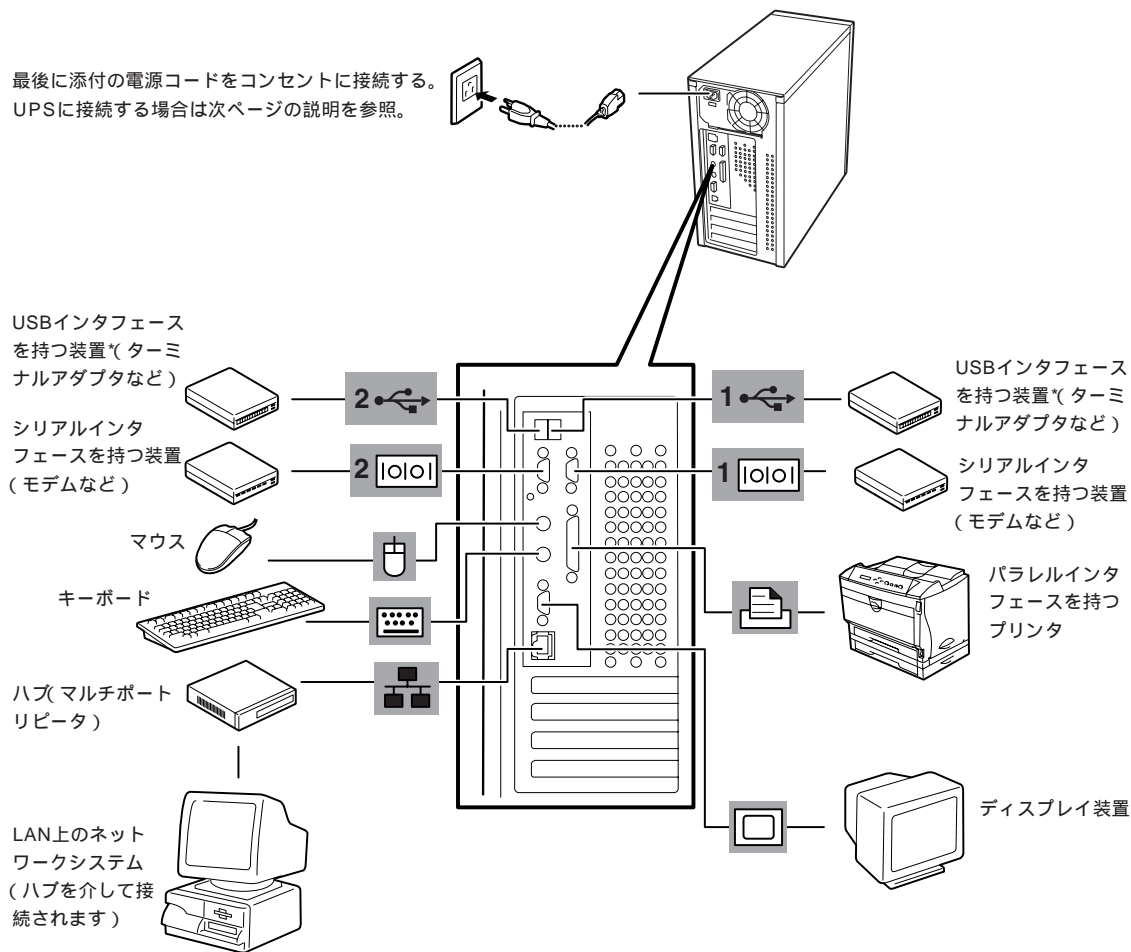


装置を安全にお使いいただくために次の注意事項を必ずお守りください。指示を守らないと、火傷やけがなどを負うおそれや物的損害を負うおそれがあります。詳しくは、iiiページ以降の説明をご覧ください。

- 指定以外のコンセントに差し込まない
- たこ足配線にしない
- 中途半端に差し込まない
- 指定以外の電源コードを使わない
- プラグを抜かずにインタフェースケーブルの取り付けや取り外しをしない
- 指定以外のインタフェースケーブルを使用しない




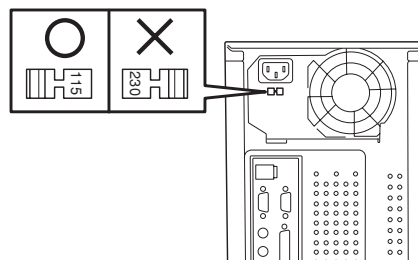
最後に添付の電源コードをコンセントに接続する。  
UPSに接続する場合は次ページの説明を参照。



\* 対応するドライバが必要です。

**重要**

- Expressサーバ、および接続する周辺機器の電源をOFFにしてから接続してください。ONの状態のまま接続すると誤動作や故障の原因となります。
- NEC以外(サードパーティ)の周辺機器およびインターフェースケーブルを接続する場合は、お買い求めの販売店でそれらの装置がExpressサーバで使用できることをあらかじめ確認してください。サードパーティの装置の中にはExpressサーバで使用できないものがあります。
- 添付のキーボード、マウスはコネクタ部分の「」マークを右に向けて差し込んでください。
- 接続するモデムは、NECの「COMSTARZ MULTI560II」をご使用になることをお勧めします。ESMPROが持つ障害発生時のALIVE通報などがより確実に機能します。
- Expressサーバの背面にある「ボルテージセレクタ」の設定は「115(出荷時の設定)のままにして使用してください。



Expressサーバの電源コードを無停電電源装置(UPS)に接続する場合は、UPSの背面にあるサービスコンセントに接続します。

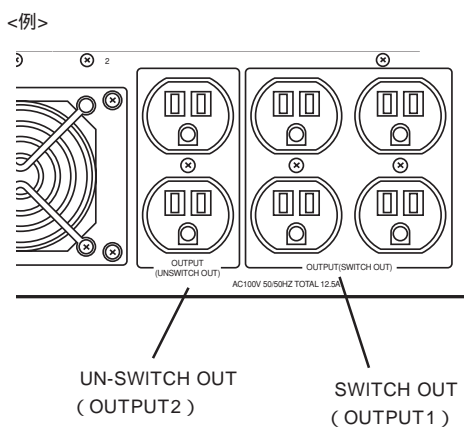
UPSのサービスコンセントには、「SWITCH OUT」と「UN-SWITCH OUT」という2種類のコンセントがあります(「OUTPUT1」、「OUTPUT2」と呼ぶ場合もあります)。

UPSを制御するアプリケーション(ESMPRO/UPSCONTROLLERなど)から電源の制御をしたい場合は、SWITCH OUTに電源コードを接続します。

常時給電させたい場合は、UN-SWITCH OUTに電源コードを接続します(24時間稼働させるモデムなどはこのコンセントに接続します)。

本装置の電源コードをUPSに接続している場合は、UPSからの電源供給と連動(リンク)させるためにExpressサーバのBIOSの設定を変更してください。

BIOSの「System Hardware」-「AC-LINK」を選択すると表示されるパラメータを切り替えることで設定することができます。詳しくは96ページを参照してください。



# 基本的な操作

Expressサーバの基本的な操作の方法について説明します。

## 電源のON

Expressサーバの電源は前面にあるPOWERスイッチを押すとONの状態になります。次の順序で電源をONにします。

1. フロッピーディスクドライブにフロッピーディスクをセットしていないことを確認する。
2. ディスプレイ装置、およびExpressサーバに接続している周辺機器の電源をONにする。

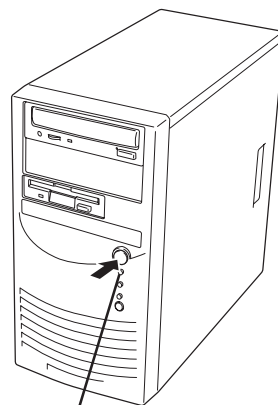


チェック

無停電電源装置(UPS)などの電源制御装置に電源コードを接続している場合は、電源制御装置の電源がONになっていることを確認してください。

2. Expressサーバ前面にあるPOWERスイッチを押す。

POWERランプが緑色に点灯し、しばらくするとディスプレイ装置の画面には「NEC」ロゴが表示されます。



POWERランプ

「NEC」ロゴを表示している間、Expressサーバは自己診断プログラム(POST)を実行してExpressサーバ自身の診断しています。詳しくはこの後の「POSTのチェック」をご覧ください。POSTを完了するとOSが起動します。ログオン画面でユーザー名とパスワードを入力すれば使用できる状態になります。



チェック

POST中に異常が見つかったらPOSTを中断し、エラーメッセージを表示します。61ページを参照してください。

# POSTのチェック

POST( Power On Self-Test )は、Expressサーバのマザーボード内に記録されている自己診断機能です。

POSTはExpressサーバの電源をONにすると自動的に実行され、マザーボード、ECCメモリモジュール、CPUモジュール、キーボード、マウスなどをチェックをします。また、POSTの実行中に各種のBIOSセットアップユーティリティの起動メッセージなども表示します。

Expressサーバの出荷時の設定ではPOSTを実行している間、ディスプレイ装置には「NEC」ロゴが表示されます。( <Esc>キーを押すと、POSTの実行内容が表示されます。 )



BIOSのメニューで<Esc>キーを押さなくても、はじめからPOSTの診断内容を表示させることができます。「BIOSのコンフィグレーション」の「Advanced( 101ページ )」にある「Boot-time Diagnostic Screen」の設定を「Enabled」に切り替えてください。

POSTの実行内容は常に確認する必要はありません。次の場合にPOST中に表示されるメッセージを確認してください。

- Expressサーバの導入時
- 「故障かな?」と思ったとき
- 電源ONからOSの起動の間に何度もピーブ音がしたとき
- ディスプレイ装置になんらかのエラーメッセージが表示されたとき

## POSTの流れ

次にPOSTで実行される内容を順をおって説明します。



- POSTの実行中は、キー入力やマウスの操作をしないようにしてください。
- システムの構成によっては、ディスプレイの画面に「Press Any Key」とキー入力を要求するメッセージを表示する場合があります。これは取り付けられたオプションのボードのBIOSが要求しているためのものです。オプションのマニュアルにある説明を確認してから何かキーを押してください。
- オプションのPCIボードの取り付け / 取り外し / 取り付けられているスロットの変更してから電源をONにすると、POSTの実行中に取り付けられたボードの構成に誤りがあることを示すメッセージを表示してPOSTをいったん停止することがあります。  
この場合は<F1>キーを押してPOSTを継続させてください。ボードの構成についての変更 / 設定は、この後に説明するユーティリティを使って設定できます。

1. 電源ON後、POSTが起動し、メモリチェックを始めます。ディスプレイ装置の画面左上に基本メモリと拡張メモリのサイズをカウントしているメッセージが表示されます。Expressサーバに搭載されているメモリの量によっては、メモリチェックが完了するまでに数分かかる場合もあります。同様に再起動(リポート)した場合など、画面に表示をするのに約1分程の時間がかかる場合があります。
2. メモリチェックを終了すると、いくつかのメッセージが表示されます。これらは搭載しているCPUや接続しているキーボード、マウスなどを検出したことを知らせるメッセージです。

3. しばらくすると、ExpressサーバのマザーボードにあるBIOSセットアップユーティリティ「SETUP」の起動を促すメッセージが画面左下に表示されます。

Press <F2> to enter SETUP

Expressサーバを使用する環境にあった設定に変更するとき起動してください。エラーメッセージを伴った上記のメッセージが表示された場合を除き、通常では特に起動して設定を変更する必要はありません(そのまま何も入力せずにいると数秒後にPOSTを自動的に続けます)。

SETUPを起動するときは、メッセージが表示されている間に<F2>キーを押します。設定方法やパラメータの機能については、94ページを参照してください。

SETUPを終了すると、Expressサーバは自動的にもう一度はじめからPOSTを実行します。

4. 続いてExpressサーバにオプションのSCSIコントローラボードなどの専用のBIOSを持ったコントローラを搭載している場合は、BIOSセットアップユーティリティの起動を促すメッセージが表示されます(そのまま何も入力せずにいると数秒後にPOSTを自動的に続けます)。

<例: SCSI BIOSセットアップユーティリティの場合>

Press <Ctrl> <A> for SCSISelect(TM) Utility!

ここで<Ctrl>キーと<A>キーを押すとユーティリティが起動します。SCSI機器の設定値は、115ページを参照してください。

SCSIユーティリティを使用しなければならない例としては次のような場合があります。

- 5.25インチドライブにSCSI機器を取り付けた場合
- 外付けSCSI機器を接続した場合
- Expressサーバ内部のSCSI機器の接続を変更した場合

5. オプションボードに接続している機器の情報などを画面に表示します。
6. BIOSセットアップユーティリティ「SETUP」でパスワードの設定をすると、POSTが正常に終了した後に、パスワードを入力する画面が表示されます。  
パスワードの入力は、3回まで行えます。3回とも入力を誤るとExpressサーバを起動できなくなります。この場合は、Expressサーバの電源をOFFにしてから、約10秒ほど時間をあけてONにしてExpressサーバを起動し直してください。

### 重要

OSをインストールするまではパスワードを設定しないでください。

8. POSTを終了するとOSを起動します。

## POSTのエラーメッセージ

POST中にエラーを検出するとディスプレイ装置の画面にエラーメッセージを表示します。次にエラーメッセージの一覧と原因、その対処方法を示します。



重要

保守サービス会社に連絡するときはディスプレイの表示をメモしておいてください。アラーム表示は保守を行うときに有用な情報となります。

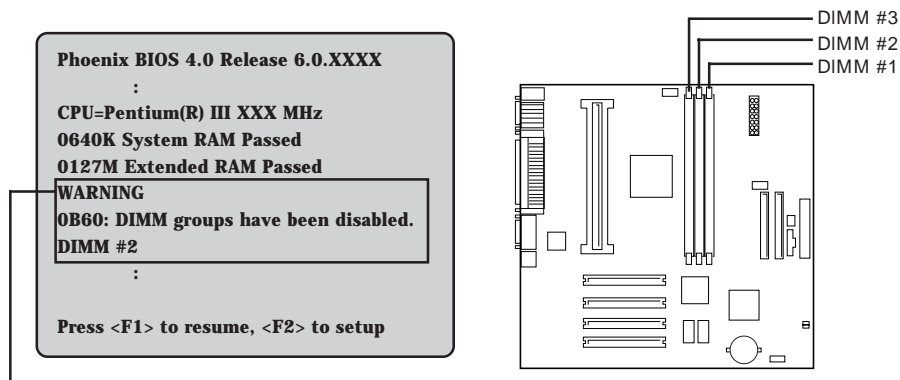
エラーメッセージ	意味	対処方法
Diskette drive A error (Diskette drive B error)	Drive A(B)のフロッピーディスクドライブが故障しているか、ケーブルが接続されていません。	ケーブルを接続し直すか、保守サービス会社に連絡してフロッピーディスクドライブを交換してください。
Extended RAM Failed at offset:nnnn	拡張メモリで異常を検出しました。	保守サービス会社に連絡してメモリを交換してください。
Failing Bits:nnnn	メモリで異常を検出しました。	保守サービス会社に連絡してメモリを交換してください。
Fixed Disk 0 Failure (Fixed Disk 1 Failure) (Fixed Disk Controller Failure)	IDEのデバイスまたはコントローラが故障しているか、設定が正しくできていません。	SETUPを起動して正しくIDEの設定をし直すか、保守サービス会社に連絡してマザーボードかIDEのデバイスの交換をしてください。
Incorrect Drive A type - run SETUP (Incorrect Drive B type - run SETUP)	Drive A(B)のフロッピーディスクドライブの設定が間違っています。	SETUPを起動して正しく設定し直すか、保守サービス会社に連絡してフロッピーディスクドライブを交換してください。
Keyboard controller error	キーボードコントローラの故障です。	保守サービス会社に連絡してマザーボードを交換してください。
Keyboard error	ケーブルが正しく接続されていないかキーボードの故障です。	ケーブルを正しく接続し直すか、キーボードを交換してください。
Keyboard error nn	キーが押されていたためキーボードチェックが不完全でした。	キー入力をやめて再起動してください。
Keyboard locked - Unlock key switch	不正なキー入力がありました。	キー入力をやめて再起動してください。
Operating System not found	OSの入ったフロッピーディスクまたはハードディスクが見つかりませんでした。	OSの入っていないフロッピーディスクを取り出してもう一度起動するか、OSをインストールしてください。
Parity Check 1 (Parity Check 2)	パリティエラーを検出しました。	保守サービス会社に連絡してマザーボードを交換してください。
Press<F1>to resume, <F2>to setup	何らかのエラーが発生した時に表示されます。	<F1>キーを押すとそのまま続行します。<F2>キーを押すとSETUPメニューが表示されますので、正しく設定し直してください。

エラーメッセージ	意味	対処方法
Real time clock error	リアルタイムクロック(時計)が故障しているか、正しく設定されていません。	SETUPを起動して時間の設定をし直すか、保守サービス会社に連絡してマザーボードを交換してください。
Shadow RAM Failed at offset:nnnn	シャドウを有効にしている拡張ROM空間でメモリの異常を検出しました。	保守サービス会社に連絡してメモリを交換してください。
System battery is dead - Replace and run SETUP	バッテリーが寿命です。	保守サービス会社に連絡してマザーボードを交換してください。その後、SETUPを起動して設定し直してください。
System cache error - Cache disabled	CPUのキャッシュのエラーです。	保守サービス会社に連絡してCPUを交換してください。
System CMOS checksum bad - run SETUP	CMOSのチェックサムエラーです。	SETUPを起動して設定し直してください。
System RAM Failed at office:nnnn	基本メモリで異常を検出しました。	保守サービス会社に連絡してメモリを交換してください。
System timer error	タイマの故障です。	保守サービス会社に連絡してマザーボードを交換してください。

メモリに関するエラーメッセージとマザーボード上に取り付けられているメモリは次の図のように対応しています。



故障しているメモリはSETUPユーティリティからでも確認できます(102ページ参照)。



メモリの故障を示すメッセージ(例ではDIMM #2が故障した場合の表示)

画面上的エラーメッセージ例

マザーボード上のメモリの位置

## 電源のOFF

次の順序で電源をOFFにします。Expressサーバの電源コードをUPSに接続している場合は、UPSに添付のマニュアルを参照するか、UPSを制御しているアプリケーションのマニュアルを参照してください。

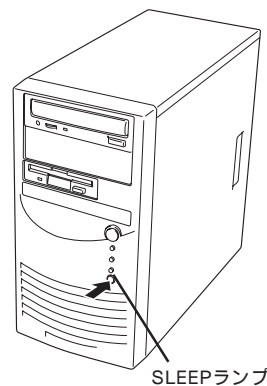
1. OSのシャットダウンをする。
2. Expressサーバ前面にあるPOWERスイッチを押す。  
POWERランプが消灯します。
3. 周辺機器の電源をOFFにする。

## 省電力モードの起動

SLEEPスイッチでExpressサーバの電力をほとんど使用しない状態(省電力モード、またはスリープモード)にすることができます。



SLEEPスイッチは、スリープ機能をサポートしているOSを使用しているときに機能します(Windows NT 4.0ではサポートしていません)。





# フロッピーディスクドライブ

Expressサーバ前面にフロッピーディスクを使ったデータの読み出し(リード)・保存(ライト)を行うことのできる3.5インチフロッピーディスクドライブが搭載されています。Expressサーバでは3.5インチの2HDフロッピーディスク(1.44Mバイト・1.2Mバイト)と2DDフロッピーディスク(720Kバイト)を使用することができます。

## フロッピーディスクのセット/取り出し

フロッピーディスクをフロッピーディスクドライブにセットする前にExpressサーバの電源がON(POWERランプ点灯)になっていることを確認してください。

フロッピーディスクをフロッピーディスクドライブに完全に押し込むと「カチッ」と音がして、フロッピーディスクドライブのイジェクトボタンが少し飛び出します。

イジェクトボタンを押すとセットしたフロッピーディスクをフロッピーディスクドライブから取り出せます。



チェック

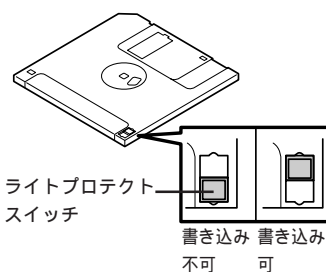
- Windows NTで使用している場合は、NECのPC-9800シリーズで使用できる1Mバイトフォーマットのディスクのリード/ライトを行うことができます(装置に添付の専用ドライバをインストールしておく必要があります)。
- フォーマットされていないフロッピーディスクをセットすると、ディスクの内容を読めないことを知らせるメッセージやフォーマットを要求するメッセージが表示されます。OSに添付のマニュアルを参照してフロッピーディスクをフォーマットしてください。
- フロッピーディスクをセットした後にExpressサーバの電源をONにしたり、再起動するとフロッピーディスクから起動します。フロッピーディスク内にシステムがないと起動できません。
- フロッピーディスクアクセスランプが消灯していることを確認してからフロッピーディスクを取り出してください。アクセスランプが点灯中に取り出すとデータが破壊されるおそれがあります。

## フロッピーディスクの取り扱いについて

フロッピーディスクは、データを保存する大切なものです。またその構造は非常にデリケートにできていますので、次の点に注意して取り扱ってください。

- フロッピーディスクドライブにはていねいに奥まで挿入してください。
- ラベルは正しい位置に貼り付けてください。
- 鉛筆やボールペンで直接フロッピーディスクに書き込んだりしないでください。
- シャッタを開けないでください。
- ゴミやほこりの多いところでは使用しないでください。
- フロッピーディスクの上に物を置かないでください。
- 直射日光の当たる場所や暖房器具の近くなど温度の高くなる場所には置かないでください。

- たばこの煙に当たるところには置かないでください。
- 水などの液体の近くや薬品の近くには置かないでください。
- 磁石など磁気を帯びたものを近づけないでください。
- クリップなどではさんだり、落としたりしないでください。
- 磁気やほこりから保護できる専用の収納ケースに保管してください。
- フロッピーディスクは、保存している内容を誤って消すことのないようにライトプロテクト(書き込み禁止)ができるようになっていきます。ライトプロテクトされているフロッピーディスクは、読み出しはできますが、ディスクのフォーマットやデータの書き込みができません。重要なデータの入っているフロッピーディスクは、書き込み時以外はライトプロテクトをしておくようお勧めします。3.5インチフロッピーディスクのライトプロテクトは、ディスク裏面のライトプロテクトスイッチで行います。
- フロッピーディスクは、とてもデリケートな記憶媒体です。ほこりや温度変化によってデータが失われることがあります。また、オペレータの操作ミスや装置自身の故障などによってもデータを失う場合があります。このような場合を考えて、万が一に備えて大切なデータは定期的にバックアップをとっておくことをお勧めします。(Expressサーバに添付されているフロッピーディスクは必ずバックアップをとってください。)



# CD-ROMドライブ

Expressサーバ前面にCD-ROMドライブがあります。CD-ROMドライブはCD-ROM(読み出し専用のコンパクトディスク)のデータを読むための装置です。CD-ROMはフロッピーディスクと比較して、大量のデータを高速に読み出すことができます。

## 注意



装置を安全にお使いいただくために次の注意事項を必ずお守りください。指示を守らないと、火傷やけがなどを負うおそれや物的損害を負うおそれがあります。詳しくは、iiiページ以降の説明をご覧ください。

- CD-ROMドライブのトレイを引き出したまま放置しない
- ヘッドフォンは耳にあてたまま接続しない

## CD-ROMのセット/取り出し

CD-ROMをCD-ROMドライブにセットする前にExpressサーバの電源がON(POWERランプ点灯)になっていることを確認してください。

CD-ROMドライブ前面のオープン/クローズボタンを押すとトレイが出てきます。CD-ROMの文字が印刷されている面を上にしてトレイの上に静かに、確実に置いてください。

オープン/クローズボタンを押すか、トレイの前面を軽く押すと、トレイは自動的にCD-ROMドライブ内にセットされます。



CD-ROMのセット後、CD-ROMドライブの駆動音が大きく聞こえるときはCD-ROMをセットし直してください。

CD-ROMの取り出しは、CD-ROMをセットするときと同じようにオープン/クローズボタンを押してトレイをイジェクトし(OSによってはOSからトレイをイジェクトすることもできます)、トレイから取り出します(アクセスランプがオレンジ色に点灯しているときは、ディスクにアクセスしていることを示します。この間、オープン/クローズボタンは機能しません)。

CD-ROMを取り出したらトレイを元に戻してください。

## 緊急時の取り出し

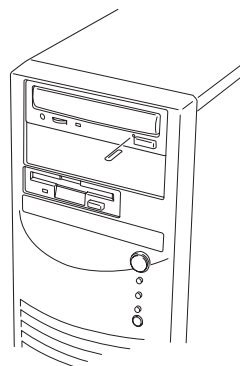
オープン/クローズボタンを押してもCD-ROMをExpressサーバから取り出せない場合は、次の手順に従ってCD-ROMを取り出します。

1. POWERスイッチを押してExpressサーバの電源をOFF(POWERランプ消灯)にする。

2. 直径約1.2mm、長さ約100mmの金属製のピン(太めのゼムクリップを引き伸ばして代用できる)をCD-ROM前面右側にあるエマージェンシーホールに差し込んで、トレーが出てくるまでゆっくりと押す。

**重要**

- つま楊枝やプラスチックなど折れやすいものを使用しないでください。
- 上記の手順を行ってもCD-ROMが取り出せない場合は、保守サービス会社に連絡してください。



3. トレーを持って引き出す。
4. CD-ROMを取り出す。
5. トレーを押して元に戻す。

## CD-ROMの取り扱いについて

ExpressサーバにセットするCD-ROMは次の点に注意して取り扱ってください。

- CD-ROMを落とさないでください。
- CD-ROMの上にものを置いたり、曲げたりしないでください。
- CD-ROMにラベルなどを貼らないでください。
- 信号面(文字などが印刷されていない面)に手を触れないでください。
- 文字の書かれている面を上にして、トレーにいていないに置いてください。
- キズをつけたり、鉛筆やボールペンで文字などを直接CD-ROMに書き込まないでください。
- たばこの煙の当たるところには置かないでください。
- 直射日光の当たる場所や暖房器具の近くなど温度の高くなる場所には置かないでください。
- 指紋やほこりがついたときは、乾いた柔らかい布で、内側から外側に向けてゆっくり、ていねいにふいてください。
- 清掃の際は、CD専用のクリーナをお使いください。レコード用のスプレー、クリーナ、ベンジン、シンナーなどは使わないでください。
- 使用後は、専用の収納ケースに保管してください。

# 内蔵オプションの取り付け



Expressサーバに取り付けられるオプションの取り付け方法および注意事項について記載しています。





- ここで示すオプションの取り付け/取り外しはユーザ個人でも行えますが、この場合の装置および部品の破損または運用した結果の影響についてはその責任を負いかねますのでご了承ください。本装置について詳しく、専門的な知識を持った保守サービス会社の保守員に取り付け/取り外しを行わせるようお勧めします。
- ハードウェア構成を変更した場合も、必ずシステム(Windows NT)をアップデートしてください(32ページ参照)。
- オプションおよびケーブルはNECが指定する部品を使用してください。指定以外の部品を取り付けた結果起きた装置の誤動作または故障・破損についての修理は有料となります。
- Windows NT 4.0をお使いになる場合は、オプションの取り付け・取り外し後に「Windows NT診断プログラム」を起動して構成情報を[最新の情報に更新]してください。(Windows NT診断プログラムはスタートメニューから[プログラム]-[管理ツール]-[Windows NT診断プログラム]をクリックすると起動します。)

## 安全上の注意

安全に正しくオプションの取り付け・取り外しをするために次の注意事項を必ず守ってください。

 <b>警告</b>	
	<p>装置を安全にお使いいただくために次の注意事項を必ずお守りください。指示を守らないと、人が死亡する、または重傷を負うおそれがあります。詳しくは、iiiページ以降の説明をご覧ください。</p> <ul style="list-style-type: none"><li>● 自分で分解・修理・改造はしない</li><li>● CD-ROMドライブの内部をのぞかない</li><li>● リチウム電池を取り外さない</li><li>● プラグを抜かずに取り扱わない</li></ul>

 <b>注意</b>	
	<p>装置を安全にお使いいただくために次の注意事項を必ずお守りください。指示を守らないと、火傷やけがなどを負うおそれや物的損害を負うおそれがあります。詳しくは、iiiページ以降の説明をご覧ください。</p> <ul style="list-style-type: none"><li>● 高温注意</li><li>● 中途半端に取り付けない</li><li>● コネクタカバーを取り付けずに使用しない</li></ul>

## 静電気対策について

Expressサーバ内部の部品は静電気に弱い電子部品で構成されています。取り付け・取り外しの際は静電気による製品の故障に十分注意してください。

- リストストラップ(アームバンドや静電気防止手袋など)の着用

リスト接地ストラップを手首に巻き付けてください。手に入らない場合は部品を触る前と筐体の塗装されていない金属表面に触れて身体に蓄積された静電気を放電します。また、作業中は定期的に金属表面に触れて静電気を放電するようにしてください。

- 作業場所の確認

- 静電気防止処理が施された床、またはコンクリートの上で作業を行います。
- カーペットなど静電気の発生しやすい場所で作業を行う場合は、静電気防止処理を行った上で作業を行ってください。

- 作業台の使用

静電気防止マットの上に本装置を置き、その上で作業を行ってください。

- 着衣

- ウールや化学繊維でできた服を身につけて作業を行わないでください。
- 静電気防止靴を履いて作業を行ってください。
- 取り付け前に貴金属(指輪や腕輪、時計など)を外してください。

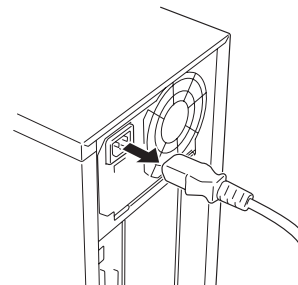
- 部品の取り扱い

- 取り付ける部品は本装置に組み込むまで静電気防止用の袋に入れておいてください。
- 各部品の縁の部分を持ち、端子や実装部品に触れないでください。
- 部品を保管・運搬する場合は、静電気防止用の袋などに入れてください。

## 取り付け/取り外しの準備

次の手順に従って部品の取り付け/取り外しの準備をします。

1. OSのシャットダウン処理を行う。
2. POWERスイッチを押してExpressサーバの電源をOFF(POWERランプ消灯)にする。
3. Expressサーバの電源コードをコンセントから抜く。
4. Expressサーバ背面に接続しているケーブルをすべて取り外す。
5. Expressサーバの前後左右、および上部に1~2mのスペースを確保する。



# 取り付け/取り外しの手順

次の手順に従って部品の取り付け/取り外しをします。

## サイドカバー

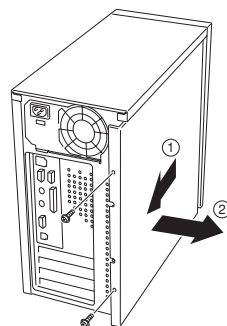
ハードディスクやPCIボード、DIMMボードの取り付け/取り外しを行うときは装置左側面にあるサイドカバー(左)を取り外します。

5.25インチデバイスの取り付け/取り外しを行うときは、左右のサイドカバーを取り外します。

### 取り外し

次の手順に従ってサイドカバーを取り外します。左右のサイドカバーは同じ手順で取り外すことができます。

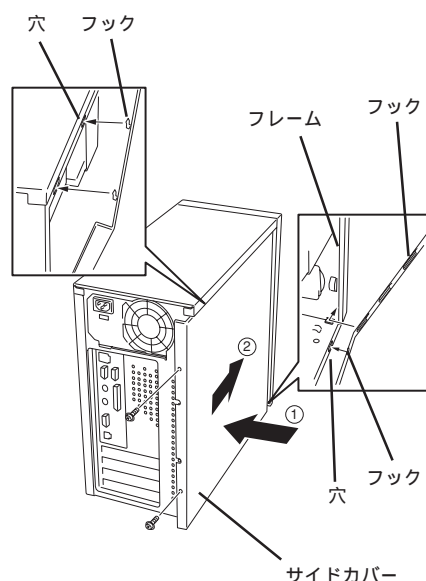
1. 前ページを参照して取り付けの準備をする。
2. ネジ2本を外す。
3. サイドカバーを装置後方に少し引く。
4. サイドカバーをしっかりと持って取り外す。



### 取り付け

サイドカバーは「取り外し」と逆の手順で取り付けることができます。

サイドカバーの上下にあるフックがExpressサーバのフレームにある穴に確実に差し込まれていることを確認してください。また、本体前面にスライドしてカバーを取り付けるときにも、サイドカバー前面側にあるフックがExpressサーバのフレームに引っ掛かっていることを確認してください。フレーム引っ掛かっているとカバーを確実に取り付けることができません。



## フロントマスク

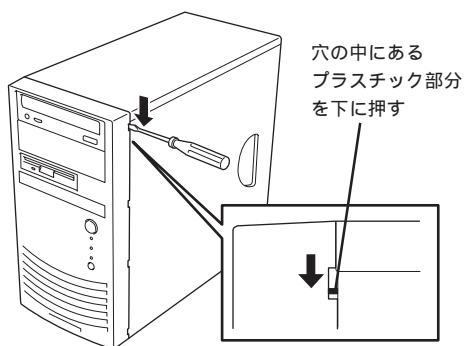
ハードディスクや5.25インチデバイスの取り付け / 取り外しを行うときは次の手順でフロントマスクを取り外します。

### 取り外し

次の手順に従ってフロントマスクを取り外します。

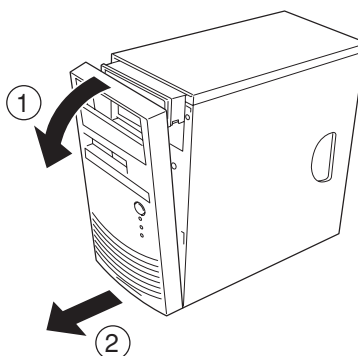
1. 70～71ページを参照して取り付けの準備をする。
2. フロントマスクのロックを外す。

フロントマスクの上側にある穴にマイナスドライバを差し込み下に押すとロックが外れます。穴はフロントマスクの上側の左右にあります。



3. フロントマスクを取り外す。

フロントマスクの上側を軽く引いてから、下側を手前に引いて取り外します。



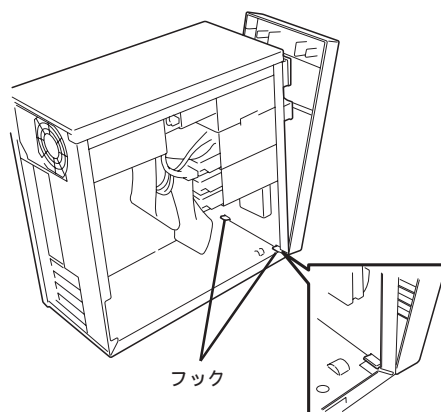
### 取り付け

フロントマスクを取り付けるときは、フロントマスク裏側の下にあるフックをExpressサーバのフレームの穴に確実に引っ掛けてから、フロントマスクの上側を装置に向けて軽く押し付けてください。



チェック

フロントマスクの取り付けの前に前面にあるスイッチ / ランプブラケット (POWERスイッチやランプ類が組み込まれているプラスチック製のブラケット) が本体前面のフレームに確実に取り付けられていることを確認してください。





## 3.5インチハードディスク

Expressサーバの内部には、ハードディスクを2台取り付けることができます。

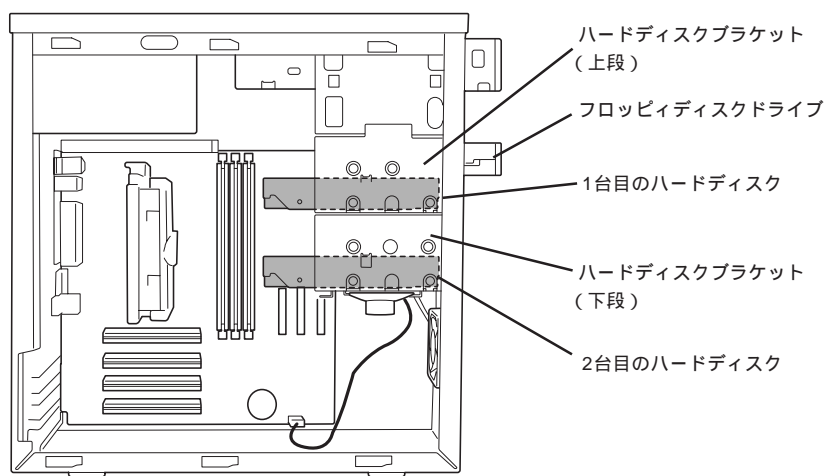


NECで指定していないハードディスクドライブを使用しないでください。サードパーティのハードディスクを取り付けるとハードディスクドライブだけでなく本体が故障するおそれがあります。

また、これらの製品が原因となった故障や破損についての修理は保証期間中でも有料となります。

1台目のハードディスクはハードディスクブラケット(上段)のフロッピーディスクドライブの下に取り付けます。

2台目は、ハードディスクブラケット(下段)の下側のベイに取り付けます。



### 動作モードの設定

Expressサーバに取りハードディスクを2台搭載する場合は、次のようにハードディスクの動作モードを設定してください。

搭載台数	MASTER/SLAVE	取り付けるベイの位置
1台目	MASTER	ハードディスクブラケット(上段)の下側
2台目	SLAVE	ハードディスクブラケット(下段)の下側



標準装備のハードディスクの設定については、ハードディスクに貼り付けられているラベルを参照してください。標準装備のハードディスクは「MASTER」ではなく、「SINGLE」に設定されている場合もありますのでご注意ください。オプションのハードディスクについては、オプションに添付の説明書を参照してください。

## 取り付け ~ハードディスクブラケット(下段)へ取り付ける~

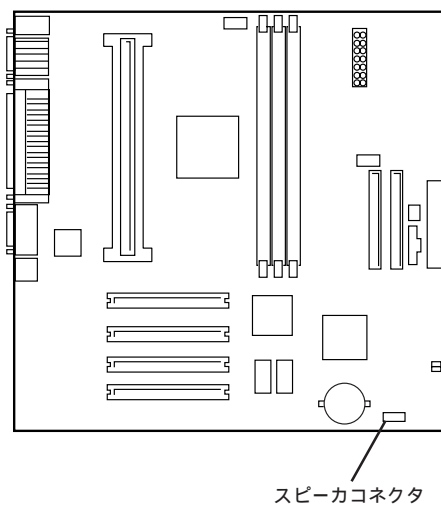
ハードディスクブラケット(下段)に取り付ける手順を次に示します。

1. 取り付け前に、ハードディスクに添付の説明書を参照してハードディスクの設定をする。

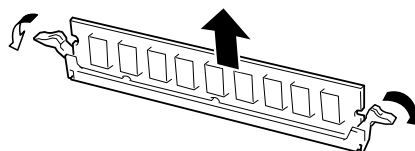


標準装備のハードディスクの設定については、ハードディスクに貼り付けられているラベルを参照してください。標準装備のハードディスクは「MASTER」ではなく、「SINGLE」に設定されている場合もありますのでご注意ください。

2. 70ページを参照して取り付けの準備をする。
3. 次の部品を取り外す。
  - 左側のサイドカバー(71ページ参照)。
  - フロントマスク(72ページ参照)。
4. 装置をしっかりと両手で持ちながら左側面が上に向くようにゆっくりと静かに倒す。
5. ハードディスクブラケット(下段)に固定されているスピーカのケーブルをマザーボードから取り外す。

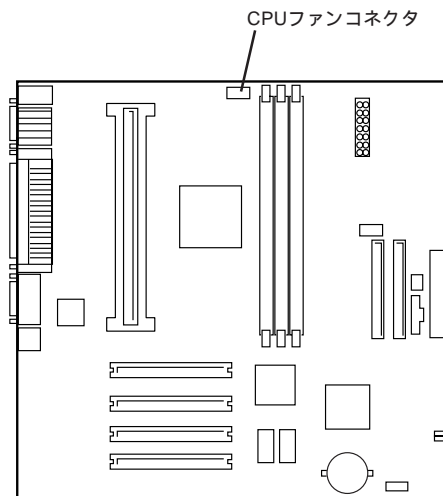


6. Expressサーバに搭載しているDIMMボードをすべて取り外す。  
詳しくは、88ページの「DIMMボード」を参照してください。



- ハードディスクの取り付け/取り外しの際に、ハードディスクブラケットなどの部品をぶつけて破損させないためです。必ず取り外してください。
- 取り外したDIMMボードはほこり、湿気の少ない場所、および静電気などが発生しない場所に保管してください。

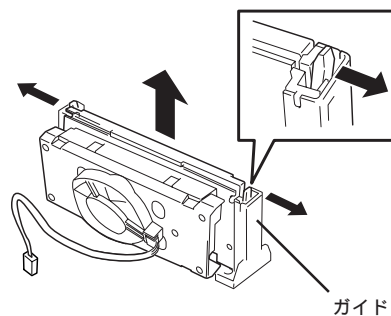
7. マザーボード上のCPUファンコネクタからCPUファンケーブルを取り外す。



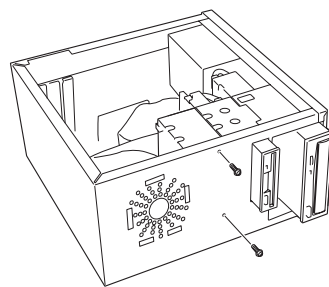
8. CPUの左右のガイドにあるレバーを両側に広げてCPUのロックを解除し、CPUをゆっくりと静かに持ち上げてマザーボードから取り外す。

**重要**

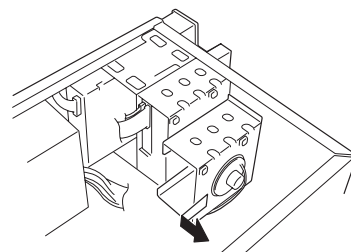
- ハードディスクの取り付け/取り外しの際に、ハードディスクブラケットなどの部品をぶつけて破損させないためです。必ず取り外してください。
- 取り外したCPUはほこり、湿気の少ない場所、および静電気などが発生しない場所に保管してください。



9. ネジ2本を取り外す。



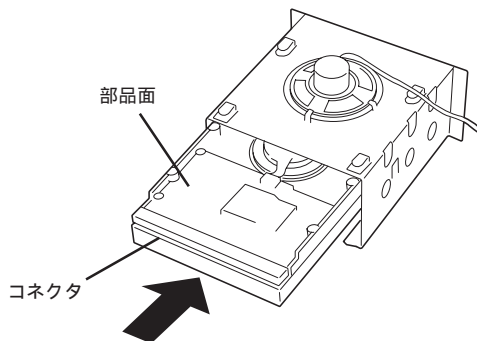
10. ハードディスクブラケット(下段)を装置後方にスライドさせてから取り外す。



11. ハードディスクをハードディスクブラケット(下段)の下側のベイ(スピーカに近い方のベイ)に挿入する。



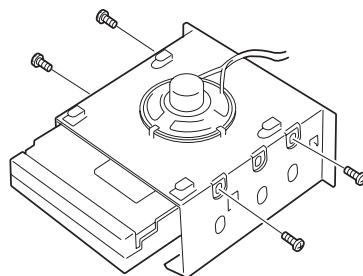
取り付け前にMASTER/SLAVEの設定と取り付けるベイが合っていることを確認してください。



12. ネジ4本でハードディスクブラケットに固定する。

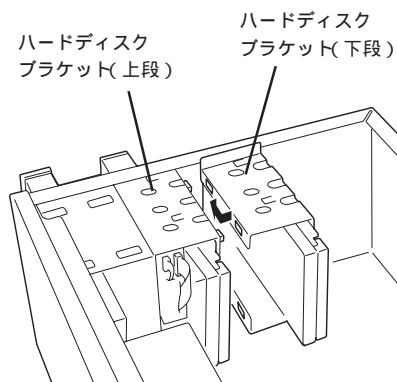


ハードディスクを固定するネジは装置添付のネジまたは、ハードディスク添付のネジを使用してください。

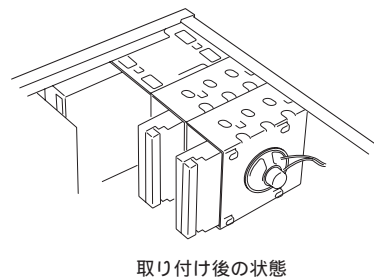
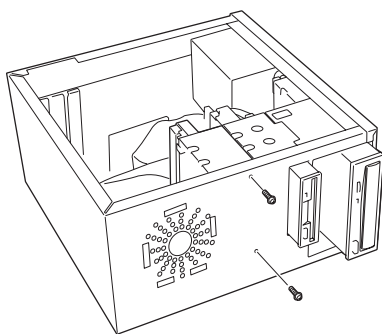


13. ハードディスクブラケット(下段)を取り付ける。

ハードディスクブラケット(上段)にあるフックをハードディスクブラケット(下段)の穴に引っ掛けて取り付けます。



14. 手順8で取り外したネジでハードディスクブラケット(下段)を固定する。

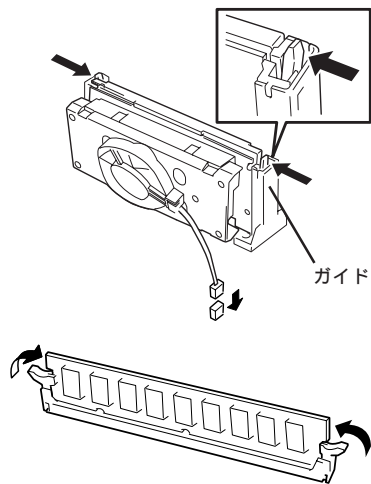


15. 手順5～7で取り外したCPUとDIMMボードを取り付ける。

**重要**

● CPUは確実にロックしてください。また、CPUのファンケーブルを必ず接続してください。

● DIMMボードは確実にロックしてください。



16. スピーカケーブルをマザーボードのコンネクタに接続し、電源ケーブル、ハードディスクのインタフェースケーブル、フロッピーディスクドライブケーブルをそれぞれ接続する。

ハードディスクのインタフェースケーブルと電源ケーブルの接続順序は次の通りです。

インタフェースケーブル:

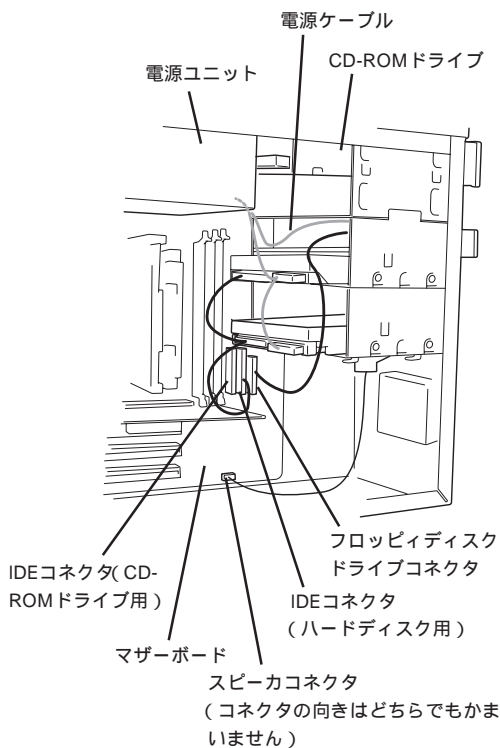
マザーボード ハードディスクブラケット(下段)のハードディスク ハードディスクブラケット(上段)のハードディスク

電源ケーブル(P3、P2)

電源ユニット ハードディスクブラケット(上段)のハードディスク ハードディスクブラケット(下段)のハードディスク

**重要**

電源ケーブルには電源コネクタカバーが取り付けられています。取り外した電源コネクタカバーは大切に保管しておいてください。



17. 次の点について、内蔵部品の取り付け状態やケーブルの接続状態を確認する。

- フロッピーディスクドライブのインタフェースケーブル
- フロッピーディスクドライブの電源ケーブル
- DIMMボード(レバーでロックされていることを確認してください)
- CPU(レバーでロックされていることを確認してください)

- CPUファンケーブル
- ハードディスク(標準、増設とも)のインタフェースケーブル
- ハードディスク(標準、増設とも)の電源ケーブル
- スピーカケーブル
- PCIスロット#1に搭載されていたボード

18. Expressサーバを組み立てる。

以上で完了です。装置がうまく起動しないときは手順17の確認項目について、もう一度確認(またはデバイスの取り付け直しやケーブルの接続のやり直し)をしてください。

---

## 取り外し ~ハードディスクブラケット(下段)から取り外す~

1. 「取り付け ~ハードディスクブラケット(下段)へ取り付ける~」の手順1~10を参照してハードディスクブラケット(下段)を取り外す。
2. 「取り付け」の手順11を参照してハードディスクを取り外す。

### 重要

- 「SINGLEモード」に設定できるハードディスクを1台のみ搭載して使用する場合は、ハードディスクの動作モードを「SINGLEモード」に設定してください。設定方法については、ハードディスクに貼られているラベル、またはハードディスクに添付されていた説明書を参照してください。
  - ハードディスクの電源ケーブルを取り外す場合は、ケーブルをねじったり、ケーブル部分を持って引っ張ったりせず、コネクタ部分をしっかりと持ってまっすぐに引き抜いてください。
  - 空いた電源コネクタに電源コネクタカバーを取り付けてください。
3. 「取り付け ~ハードディスクブラケット(下段)へ取り付ける~」の手順13~18を参照してハードディスクブラケット(下段)を取り付け、Expressサーバを組み立てる。

以上で完了です。装置がうまく起動しないときは「取り付け ~ハードディスクブラケット(下段)へ取り付ける~」の手順17の確認項目について、もう一度確認(またはデバイスの取り付け直しやケーブルの接続のやり直し)をしてください。

---

## 取り付け ~ハードディスクブラケット(上段)へ取り付ける~

ここでは、ハードディスクブラケット(上段)に取り付ける手順を示します。

1. 取り付けるハードディスクの動作モードを設定する。

「SINGLEモード」に設定できるハードディスクを1台のみ搭載して使用する場合は、ハードディスクの動作モードを「SINGLEモード」に設定してください。設定方法については、ハードディスクに貼られているラベル、またはハードディスクに添付されていた説明書を参照してください。

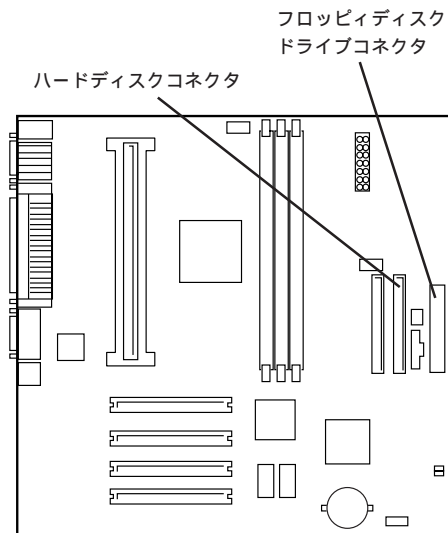
2台で使用する場合は、記憶容量に関係なくハードディスクブラケット(上段)に取り付けたハードディスクの動作モードを「MASTERモード」に設定してください。

設定方法については、ハードディスクに貼られているラベル、またはハードディスクに添付されていた説明書を参照してください。
2. 「取り付け ~ハードディスクブラケット(下段)へ取り付ける~」の手順1~10を参照してハードディスクブラケット(下段)を取り外す。

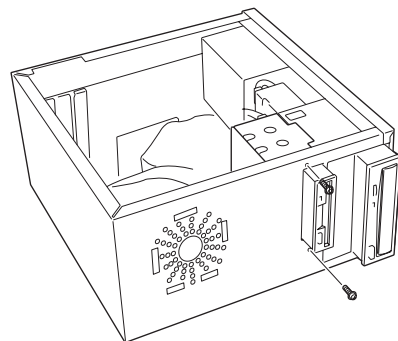
- ハードディスクブラケット(上段)に搭載しているデバイスの電源ケーブルを抜いて、マザーボード上に接続しているケーブルをすべて取り外す。

**重要**

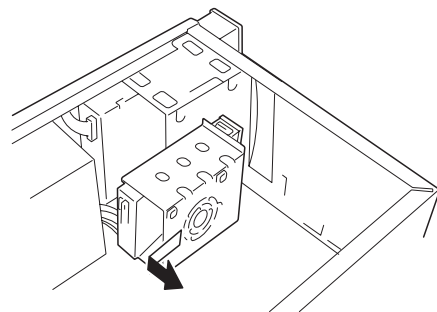
電源ケーブルを取り外す場合は、ケーブルをねじったり、ケーブル部分を持って引っ張ったりせず、コネクタ部分をしっかりと持ってまっすぐに引き抜いてください。



- ネジ2本を取り外す。

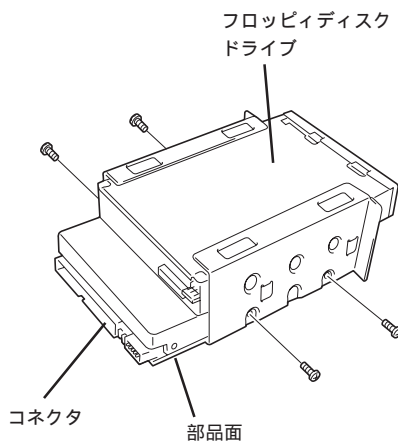


- ハードディスクブラケット(下段)を装置後方にスライドさせてから取り外す。

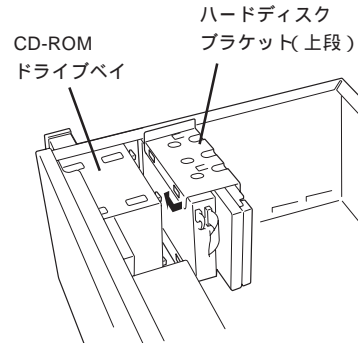


- ハードディスクをハードディスクブラケット(上段)の下側のベイ(フロッピーディスクドライブの下)に挿入する。

- 装置に添付、またはハードディスクに添付のネジ4本でハードディスクブラケットに固定する。



8. ハードディスクブラケットを取り付ける。



9. 「取り付け ~ハードディスクブラケット(下段)へ取り付ける～」の手順1~10を参照してハードディスクブラケット(下段)を取り付け、Expressサーバを組み立てる。

以上で完了です。装置がうまく起動しないときは「取り付け ~ハードディスクブラケット(下段)へ取り付ける～」の手順17の確認項目について、もう一度確認(またはデバイスの取り付け直しやケーブルの接続のやり直し)をしてください。

## 取り外し ~ハードディスクブラケット(上段)から取り外す~

ハードディスクブラケット(上段)にはハードディスクを必ず取り付けてください。ハードディスクブラケット(下段)にのみハードディスクを取り付けた状態では使用しないでください。

1. 「取り付け ~ハードディスクブラケット(下段)へ取り付ける～」の手順1~10を参照してハードディスクブラケット(下段)を取り外す。
2. 「取り付け ~ハードディスクブラケット(上段)へ取り付ける～」の手順3~5を参照してハードディスクブラケット(上段)を取り外す。
3. 「取り付け ~ハードディスクブラケット(上段)へ取り付ける～」の手順6~7を参照してハードディスクを取り外す。

### 重要

- 「SINGLEモード」に設定できるハードディスクを1台のみ搭載して使用する場合は、ハードディスクの動作モードを「SINGLEモード」に設定してください。設定方法については、ハードディスクに貼られているラベル、またはハードディスクに添付されていた説明書を参照してください。
  - ハードディスクの電源ケーブルを取り外す場合は、ケーブルをねじったり、ケーブル部分を持って引っ張ったりせず、コネクタ部分をしっかりと持ってまっすぐに引き抜いてください。
  - 空いた電源コネクタに電源コネクタカバーを取り付けてください。
4. 「取り付け ~ハードディスクブラケット(上段)へ取り付ける～」の手順8を参照してハードディスクブラケット(下段)を取り付け、Expressサーバを組み立てる。
  5. 「取り付け ~ハードディスクブラケット(下段)へ取り付ける～」の手順13~18を参照してハードディスクブラケット(下段)を取り付け、Expressサーバを組み立てる。

以上で完了です。装置がうまく起動しないときは「取り付け ~ハードディスクブラケット(下段)へ取り付ける～」の手順17の確認項目について、もう一度確認(またはデバイスの取り付け直しやケーブルの接続のやり直し)をしてください。

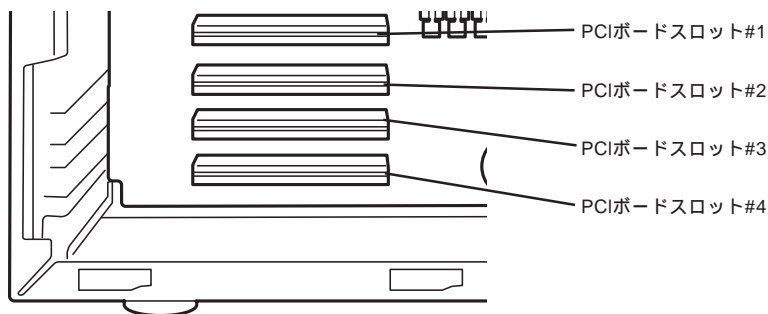


## PCIボード

Expressサーバには、PCIボードを取り付けることのできるスロットを4つ用意しています。

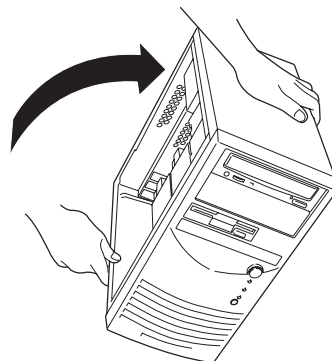


- 同時にハードディスクを増設する場合について  
ボードを増設する前にハードディスクを取り付けてください(73ページ参照)。
- 割り込み (IRQ) を1本専有してしまうオプションボードについて
  - オプションボードに添付の説明書をよく読んで、取り付けるボードが割り込み (IRQ) を1本専有するものであるかどうかを確認してください。このオプションボードを取り付ける際は、IRQリクエストが他のオプションボードと重複しないようBIOSセットアップメニューを使って設定してください(94ページ参照)。
  - IRQを1本専有してしまうオプションボードをPCIスロット#2とPCIスロット#4に取り付けることはできません。
- PCIボードは静電気に弱い電子部品です。装置の金属フレーム部分などに触れて身体の静電気を逃がしてからボードを取り扱ってください。また、ボードの端子部分を素手で触ったり、ボードを直接机の上に置いたりしないでください。静電気に対する注意については、70ページで説明しています。



### 取り付け

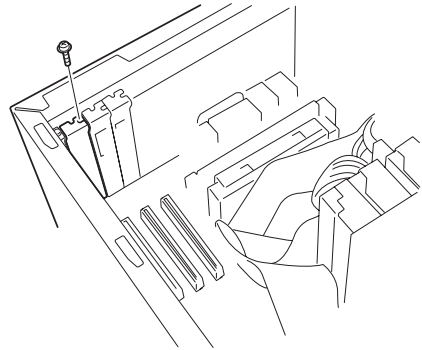
1. 取り付け前に、取り付けるボードでスイッチやジャンパの設定が行える場合は、ボードに添付のマニュアルを参照して正しく設定しておく。
2. 70ページを参照して準備をする。
3. サイドカバーを取り外す(71ページ参照)。
4. 装置をしっかりと両手で持ちながら左側面が上に向くようにゆっくりと静かに倒す。



5. 取り付けるスロットと同じ位置(高さ)にある増設スロットカバーを固定しているネジ1本を外し、カバーを取り外す。

**重要**

取り外した増設スロットカバーは大切に保管しておいてください。

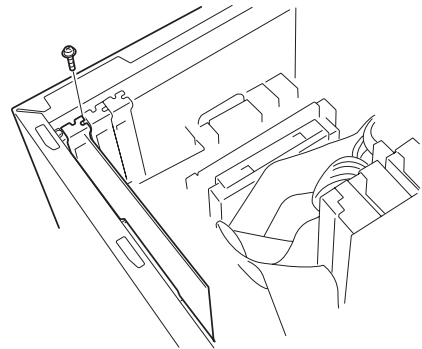


6. PCIボードの部品面を下にしてExpressサーバ右側にあるガイドレールの溝にボードを合わせてゆっくり本体内へ差し込む。
7. ボードの接続部分がスロットに確実に接続するようしっかりとボードを押し込む。

**重要**

うまくボードを取り付けられないときは、ボードをいったん取り外してから取り付け直してください。ボードに過度の力を加えるとボードを破損するおそれがありますので注意してください。

6. 手順5で取り外したネジでボードを固定する。



9. Expressサーバを組み立てる。
10. Expressサーバの電源をONにしてPOSTでエラーメッセージが表示されていないことを確認する。  
エラーメッセージが表示された場合は、メッセージをメモした後、62ページのエラーメッセージ一覧を参照してください。
11. BIOSセットアップユーティリティを起動して「Advanced」メニューの「Reset Configuration Data」を「Yes」にする。

ハードウェアの構成情報を更新するためです。詳しくは101ページをご覧ください。

以上で完了です。

---

## 取り付け後の設定

取り付けたボードのタイプによっては、取り付け後にユーティリティを使ってExpressサーバの設定を変更しなければならない場合があります。詳しくは、ボードに添付の説明書を参照してください。

---

## 取り外し

1. 70ページを参照して準備をする。
2. サイドカバーを取り外す(71ページ参照)。
3. 左側面が上になるようにゆっくりと静かに倒す。
4. 取り外すボードを固定しているネジを外す。
5. ボードの両端をしっかりと持ち、まっすぐに引き抜く。
6. ボードを取り外したスロットに増設スロットカバーを取り付け、Expressサーバを組み立てる。
7. Expressサーバの電源をONにしてPOSTでエラーメッセージが表示されていないことを確認する。  
エラーメッセージが表示された場合は、メッセージをメモした後、62ページのエラーメッセージ一覧を参照してください。
8. BIOSセットアップユーティリティを起動して「Advanced」メニューの「Reset Configuration Data」を「Yes」にする。  
ハードウェアの構成情報を更新するためです。詳しくは101ページをご覧ください。  
  
以上で完了です。

## ディスクミラーリングコントローラ

「ディスクミラーリングコントローラ(N8503-51)」は、データの信頼性を向上させるために用意されたオプションのPCIボードです。

このボードを取り付けると、Expressサーバのハードディスクブラケットに取り付けたハードディスクを「ディスクアレイ構成(RAID0かRAID1)」で使用することができます。



重要

- ディスクミラーリングコントローラは大変静電気に弱い電子部品です。サーバの金属フレーム部分などに触れて身体の静電気を逃がしてからディスクミラーリングコントローラを取り扱ってください。また、ディスクミラーリングコントローラの端子部分や部品を素手で触ったり、ディスクミラーリングコントローラを直接机の上に置いたりしないでください。静電気に関する説明は70ページで詳しく説明しています。
- ディスクアレイ構成に変更する場合や、RAIDを変更する場合は、ハードディスクを初期化します。ディスクアレイとして使用するハードディスクに大切なデータがある場合は、バックアップを別のハードディスクにとってからボードの取り付けやディスクアレイの構築を行ってください。
- ディスクアレイを構築するには2台のハードディスクが必要です。



ヒント

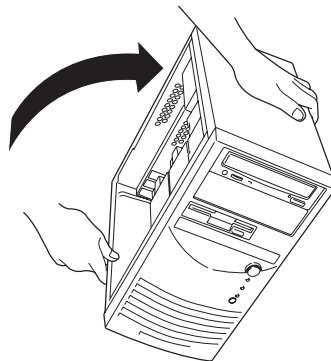
- ディスクミラーリングコントローラを取り付けたExpressサーバはディスクアレイ構成のRAID( Redundant Arrays of Inexpensive[Independent] Disks )レベルの「RAID0」と「RAID1」をサポートします。データ転送速度やRAID、アレイ構成についての詳細な説明は、ディスクミラーリングコントローラに添付の説明書を参照してください。
- RAID1のディスクアレイ構成にすると、ディスクの信頼性が向上するかわりにディスクアレイを構成するハードディスクの総容量に比べ、実際に使用できる容量が小さくなります。

ディスクミラーリングコントローラは上記の「重要」に示す制限事項を守っていれば、どのPCIボードスロットにでも取り付けることができます。取り付けの手順については、「PCIボード(81ページ)」を参照してください。

### 取り付け

次の手順でディスクミラーリングコントローラを取り付け、内蔵のハードディスクをアレイ構成にします。

1. 70ページを参照して準備をする。
2. サイドカバーを取り外す(71ページ参照)。
3. 装置をしっかりと両手で持ちながら左側面が上に向くようにゆっくりと静かに倒す。



## 4. ハードディスクを2台取り付ける。

詳しくは、「3.5インチハードディスク(73ページ)」を参照してください。

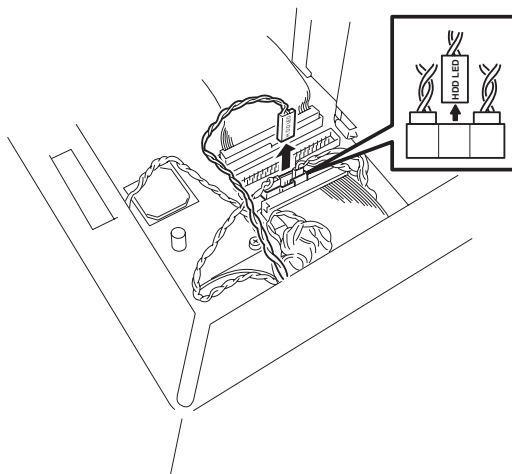
**重要**

- IDEケーブルはディスクミラーリングコントローラに添付のケーブルを使用します。ハードディスクに接続していたケーブルは取り外して、大切に保管しておいてください。
- ハードディスクの動作モードは2台とも「MASTER」、または「SINGLE」に設定してください。すでに取り付けているハードディスクについては、いったん取り外して設定を確認してください。

## 5. ディスクミラーリングコントローラを取り付ける。

詳しくは、「PCIボード(81ページ)」を参照してください。

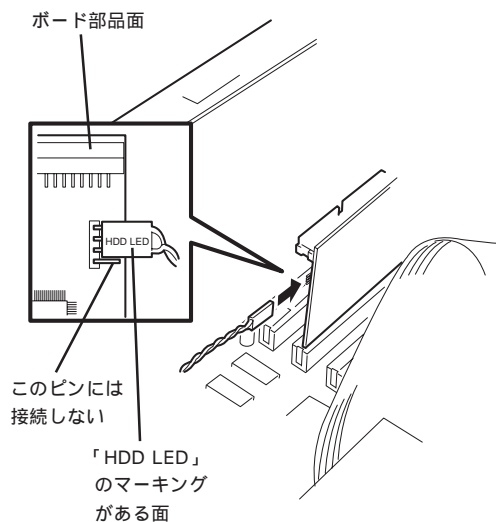
## 6. マザーボードからコネクタに「HDD LED」と印刷されたケーブルを取り外す。



## 7. 取り外したケーブルをディスクミラーリングコントローラに接続する。

**チェック**

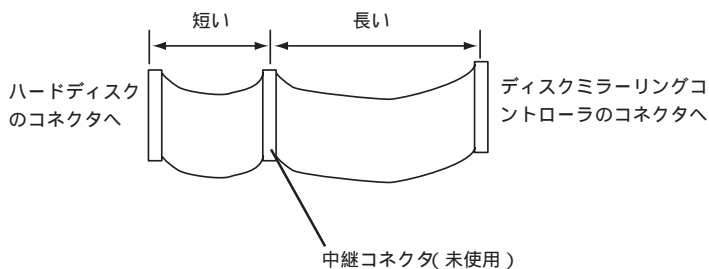
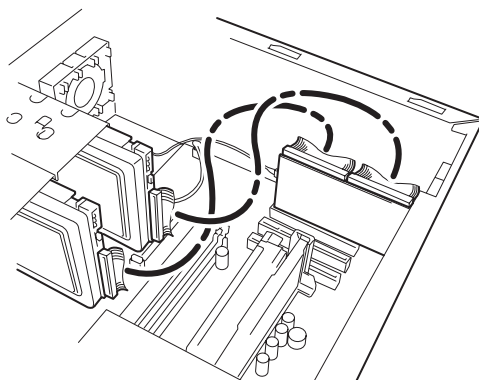
ディスクミラーリングコントローラを部品面から見たときに、「HDD LED」と印刷された面が上に向くように接続してください。また、ディスクミラーリングコントローラ上のコネクタには4つのピンがありますが、図に示す3つのピンに接続してください。



9. ディスクミラーリングコントローラに添付のケーブルをハードディスクに接続する。



- 取り付けたディスクミラーリングコントローラに向かって右側のコネクタを上段にあるハードディスクへ、左側にあるコネクタを下段のハードディスクに接続します。
- 添付のケーブルは青色部分のコネクタをディスクミラーリングコントローラに接続します。もう一方の端にあるコネクタをハードディスクに接続します。(コネクタに色が付いていない場合は、下図を参照してケーブルの長さで確認してください。)



10. Expressサーバを組み立てる。
11. BIOSセットアップユーティリティを起動して「Advanced」メニューの「Reset Configuration Data」を「Yes」にする。  
ハードウェアの構成情報を更新するためです。詳しくは101ページをご覧ください。
12. ディスクミラーリングコントローラに添付のユーティリティを使って設定する。  
詳しくはディスクミラーリングコントローラに添付の説明書をご覧ください。

以上で完了です。

## 取り外し

次の手順でディスクミラーリングコントローラを取り外します。

1. 70ページを参照して準備をする。
  2. サイドカバーを取り外す(71ページ参照)。
  3. 装置をしっかりと両手で持ちながら左側面が上に向くようにゆっくりと静かに倒す。
  4. ディスクミラーリングコントローラとハードディスクを接続しているケーブルを取り外す。
  5. 「取り付け」の手順7、8を参照してディスクミラーリングコントローラに接続していたDISKアクセスランプ用ケーブルをマザーボードに接続する。
  6. ディスクミラーリングコントローラを取り外す。  
詳しくは、「PCIボード(81ページ)」を参照してください。
  7. ハードディスクを取り外し、動作モードを設定する。  
詳しくは、「3.5インチハードディスク(73ページ)」を参照してください。
  8. ハードディスクを取り付け、標準で装備されていたハードディスク用インタフェースケーブルをハードディスクに接続する。
  9. Expressサーバを組み立てる。
  10. BIOSセットアップユーティリティを起動して「Advanced」メニューの「Reset Configuration Data」を「Yes」にする。  
ハードウェアの構成情報を更新するためです。詳しくは101ページをご覧ください。
  11. ディスクミラーリングコントローラのユーティリティをアンインストールする。  
詳しくはディスクミラーリングコントローラに添付の説明書をご覧ください。
- 以上で完了です。

## DIMMボード

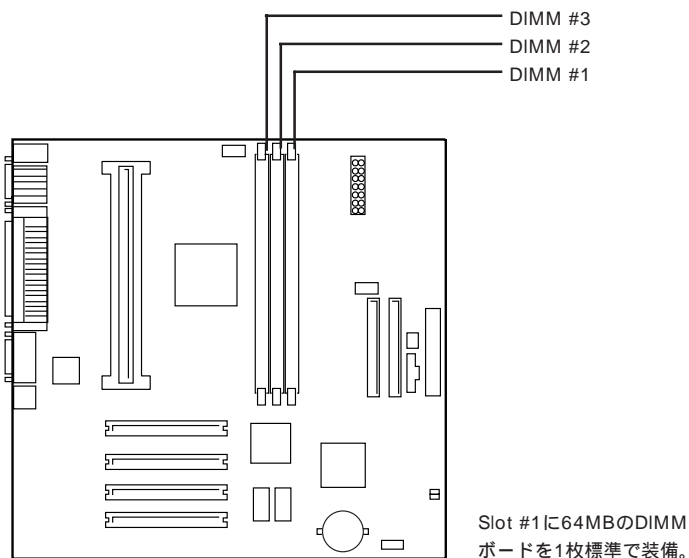
DIMM( Dual Inline Memory Module )ボードは、マザーボード上のDIMMソケットに取り付けます。マザーボード上にはDIMMボードを取り付けるソケットが3個あります。



- NECで指定していないDIMMボードを使用しないでください。サードパーティのDIMMボードなどを取り付けると、DIMMボードだけでなく、本体が故障するおそれがあります(この場合は修理は保証期間中でも有料となります)。
- DIMMボードは静電気に弱い電子部品です。装置の金属フレーム部分などに触れて身体の静電気を逃がしてからボードを取り扱ってください。また、ボードの端子部分を素手で触ったり、ボードを直接机の上に置いたりしないでください。静電気に対する注意については、70ページで説明しています。



POSTやESMPROのエラーメッセージやエラーログではDIMMソケットのことを「グループ」と表示する場合があります。グループの後に示される番号は上図のソケット番号と一致しています。



DIMMボードは1枚単位で取り付けられます。また、DIMMソケットの#1から#3へ番号の小さい順に取り付けてください。

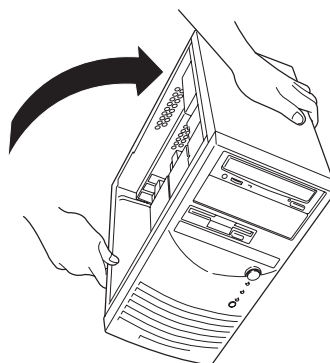
メモリは最大768MB( 256MB × 3枚 )まで増設できます。



## 取り付け

次の手順に従ってDIMMボードを取り付けます。

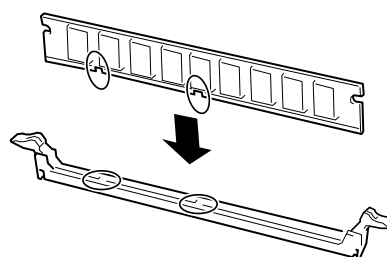
1. 70ページを参照して準備をする。
2. サイドカバーを取り外す(71ページ参照)。
3. 左側面が上になるようにゆっくりと静かに倒す。
4. PCIスロット#1にPCIボードを取り付けている場合は、ボードを取り外す(81ページ参照)。



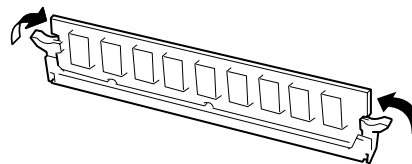
5. DIMMボードを垂直に立てて、ソケットに押し込む。



DIMMボードの向きに注意してください。DIMMボードの端子側には誤挿入を防止するための切り欠きがあります。



DIMMボードがDIMMソケットに差し込まれるとレバーが自動的に閉じます。



6. PCIスロット#1に取り付けていたPCIボードを取り外した後は、ボードを取り付け後、Expressサーバを組み立てる。
7. Expressサーバの電源をONにしてPOSTでエラーメッセージが表示されていないことを確認する。  
エラーメッセージが表示された場合は、メッセージをメモした後、62ページのエラーメッセージ一覧を参照してください。
8. SETUPを起動して「Advanced」-「Memory Reconfiguration」の順でメニューを選択し、増設したDIMMボードのステータス表示が「Normal」になっていることを確認する(102ページ参照)。
9. 「Advanced」メニューの「Reset Configuration Data」を「Yes」にする。  
ハードウェアの構成情報を更新するためです。詳しくは101ページをご覧ください。
10. Windows NTを使用している場合は、ページングファイルサイズを推奨値(搭載メモリ+12MB)以上に設定する。  
設定方法は27ページの「メモリダンプ(デバッグ情報)の設定」をご覧ください。

以上で完了です。

---

## 取り外し

次の手順に従ってDIMMボードを取り外します。

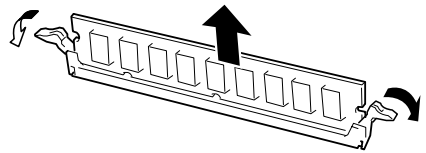


チェック

故障したDIMMボードを取り外す場合は、POSTやESMPROで表示されるエラーメッセージを確認して、取り付けられているソケット番号(グループ)を確認してください。

1. 70ページを参照して準備をする。
2. サイドカバーを取り外す(71ページ参照)。
3. 左側面が上になるようにゆっくりと静かに倒す。
4. PCIスロット#1にPCIボードを取り付けている場合は、ボードを取り外す(81ページ参照)。

5. 取り外すDIMMボードのソケットの両側にあるレバーを左右にひろげる。
6. DIMMボードを取り外す。



7. PCIスロット#1に取り付けていたPCIボードを取り外した後は、ボードを取り付け後、Expressサーバを組み立てる。
8. Expressサーバの電源をONにしてPOSTでエラーメッセージが表示されていないことを確認する。

エラーメッセージが表示された場合は、メッセージをメモした後、62ページのエラーメッセージ一覧を参照してください。

以上で完了です。

## 5.25インチデバイス

Expressサーバには、CD-ROMドライブや磁気テープドライブなどのバックアップデバイスを取り付けるスロットを2つ用意しています(3つのスロットのうち、標準装備のCD-ROMドライブで1スロット使用しています)。



**重要** 5.25インチデバイスを取り付けるためには、オプションのSCSIコントローラボード(PCIボード)と内蔵SCSIケーブルが別途必要です。

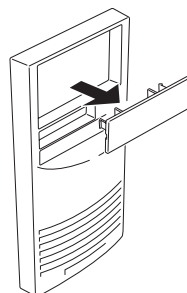
### 取り付け

次の手順に従って5.25インチデバイスを取り付けます。

- 70ページを参照して取り付けの準備をする。
- 次の部品を取り外す。
  - 左右のサイドカバー(71ページ参照)。
  - フロントマスク(72ページ参照)。
- フロントマスクからダミーカバーを取り外す。

#### 重要

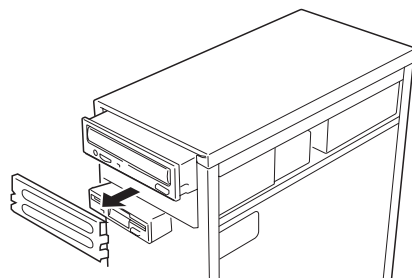
取り外したダミーカバーは大切に保管しておいてください。



- 5.25インチデバイスベイからデバイスベイカバーを取り外す。

#### 重要

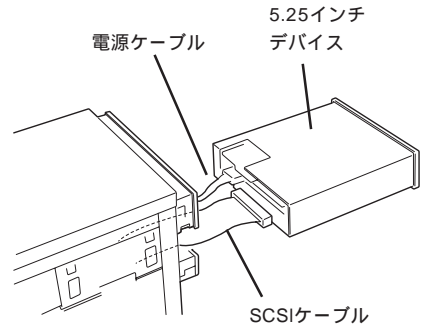
- 取り外したデバイスベイカバーは大切に保管しておいてください。
- 増設したデバイスによっては、フロントマスクをデバイスの取り付け後に取り付けられない場合があります。このような場合は、手順4の前にフロントマスクを取り付けてください。



5. 内蔵SCSIケーブル(別売品)を5.25インチデバイスに接続する。
6. 電源ユニットの電源ケーブル(コネクタ番号P4)を5.25インチデバイスに接続する。

**重要**

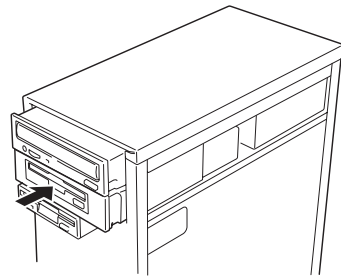
搭載するオプションによっては、デバイスに添付の電源ケーブルを使用しなければならない場合があります。オプションに添付の説明書を参照してください。



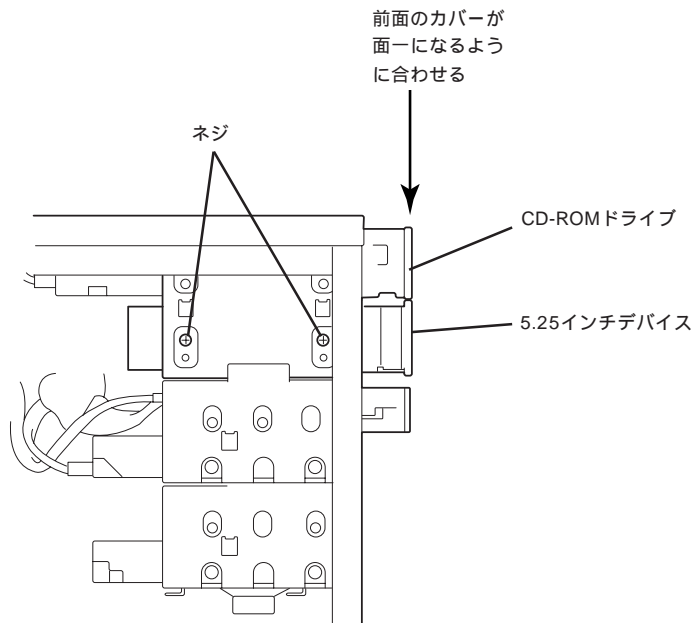
7. 5.25インチデバイスをデバイスベイに入れる。

**チェック**

SCSIケーブルと電源ケーブルがデバイスに挟まれていないことを確認しながらデバイスを差し込んでください。



8. 5.25インチデバイスをネジ4本で固定する。  
ネジ位置は左右とも同じです。



**重要**

- 固定する前に取り付けたデバイスの前面のカバーがCD-ROMドライブ前面のカバーと面一になるよう位置を合わせてください。
- 取り付けるデバイスにネジが添付されている場合は、そのネジを使ってデバイスを固定してください。添付されていない場合は、Expressサーバに添付のネジを使ってください。

9. SCSIケーブルをSCSIコントローラ(PCIボード)に接続する。  
空冷効果を妨げないようにハードディスクブラケットの空きスロットへケーブルの余長部分を格納してください。
10. 手順1、2の逆の手順でExpressサーバを組み立てる。
11. 増設したオプションに添付されている説明書を参照してドライバのインストールや詳細設定をする。

## 取り外し

次の手順で取り外します。

1. 70ページを参照して取り外しの準備をする。
2. 次の部品を取り外す。
  - 左右のサイドカバー(71ページ参照)
  - フロントマスク(72ページ参照)
3. SCSIコントローラボードから5.25インチデバイスのケーブルを抜く。
4. 5.25インチデバイスを固定しているネジ4本(デバイスの左右に各2本)を外す。
5. 5.25インチデバイスを装置から取り出す。

### 重要

5.25インチデバイスに電源ケーブルとインタフェースケーブルが接続されたままの状態になっています。無理に装置から引き出さないでください。

6. 5.25インチデバイスから電源ケーブルとインタフェースケーブルを外す。

### 重要

- ハードディスクの電源ケーブルを取り外す場合は、ケーブルをねじったり、ケーブル部分を持って引っ張ったりせず、コネクタ部分をしっかりと持ってまっすぐに引き抜いてください。
- 空いた電源コネクタに電源コネクタカバーを取り付けてください。

7. 電源ケーブルは空冷効果を妨げないようにハードディスクブラケットの空きスロットへケーブルの余長部分を格納する。インタフェースケーブルは装置内から取り出す。
8. 5.25インチデバイスベイ前面にデバイスベイカバーを取り付ける。
9. フロントマスクにダミーカバーを取り付ける。
10. 手順1、2の逆の手順でExpressサーバを組み立てる。

以上で完了です。

# BIOSのセットアップ

Basic Input Output System( BIOS )の設定方法について説明します。

Expressサーバを導入したときやオプションの増設 / 取り外しをするときはここで説明する内容をよく理解して、正しく設定してください。

## システムBIOS ~SETUP~

SETUPはExpressサーバの基本ハードウェアの設定を行うためのユーティリティです。このユーティリティはExpressサーバ内のフラッシュメモリに標準でインストールされているため、専用のユーティリティなどがなくても実行できます。

SETUPで設定される内容は、出荷時にExpressサーバにとって最も標準で最適な状態に設定していますのでほとんどの場合においてSETUPを使用する必要はありませんが、この後に説明するような場合など必要に応じて使用してください。



重要

- SETUPの操作は、システム管理者( アドミニストレータ )が行ってください。
- S E T U P では、パスワードを設定することができます。パスワードには、「Supervisor」と「User」の2つのレベルがあります。「Supervisor」レベルのパスワードでSETUPにアクセスした場合、すべての項目の変更ができます。「Supervisor」のパスワードが設定されている場合、「User」レベルのパスワードでは、設定内容を変更できる項目が限られます。
- OS( オペレーティングシステム )をインストールする前にパスワードを設定しないでください。
- Expressサーバには、最新のバージョンのSETUPユーティリティがインストールされています。このため設定画面が本書で説明している内容と異なる場合があります。設定項目については、オンラインヘルプを参照するか、保守サービス会社に問い合わせてください。

### 起 動

Expressサーバの電源をONにするとディスプレイ装置の画面にPOST( Power On Self-Test )の実行内容が表示されます。「NEC」ロゴが表示された場合は、<Esc>キーを押してください。

しばらくすると、次のメッセージが画面左下に表示されます。

Press <F2> to enter SETUP

ここで<F2>キーを押すと、SETUPが起動してMainメニュー画面を表示します。



## 設定例

次にソフトウェアと連係した機能や、システムとして運用するときに必要な機能の設定例を示します。

### 管理ソフトウェアとの連携関連

「ESMPRO」が持つ温度監視機能と連携させる

「System Hardware」「Thermal Sensor」「Thermal Sensor」「Disabled」

「ESMPRO/ServerManager」を使ってネットワーク経由でExpressサーバの電源を制御する

「System Hardware」「AC-LINK」「StayOff」

「System Hardware」「Wake On Event」「Wake On Lan」「Enabled」

「MWA」をインストールしている管理PCからリモート操作する

「Advanced」「Advanced」「RomPilot Support」「Enabled」

### UPS関連

UPSと電源連動させる

- UPSから電源が供給されたら常に電源をONさせる  
「System Hardware」「AC-LINK」「Power On」
- POWERスイッチを使ってOFFにしたときは、UPSから電源が供給されても電源をOFFのままにする  
「System Hardware」「AC-LINK」「Last State (初期値)」
- UPSから電源が供給されても電源をOFFのままにする  
「System Hardware」「AC-LINK」「StayOff」

### メモリ関連

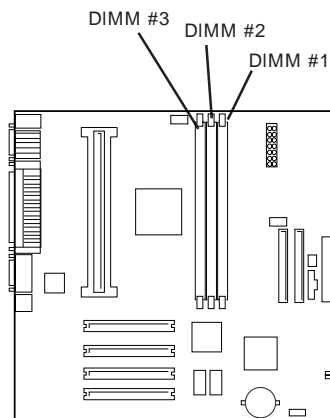
搭載しているメモリ(DIMMボード)の状態を確認する

「Advanced」「Memory Reconfiguration」表示を確認する

画面に表示されているDIMM番号とマザーボード上のソケットの位置は右図のように対応しています。

メモリ(DIMMボード)のエラー情報をクリアする

「Advanced」「Memory Reconfiguration」「Clear DIMM Error」 <Enter>キーを押す





**CPU関連**

搭載しているCPUの状態を確認する

「Advanced」「CPU Reconfiguration」表示を確認する

画面に表示されているCPU番号とマザーボード上のソケットの位置は右図のように対応しています。

CPUのエラー情報をクリアする

「Advanced」「CPU Reconfiguration」「Clear CPU Error」<Enter>キーを押す

**キーボード関連**

Numlockやキーリピートを設定する

「Advanced」「Numlock」それぞれを設定する

**セキュリティ関連**

BIOSレベルでのパスワードを設定する

「Security」「Set Supervisor Password」パスワードを入力する  
管理者パスワード(Supervisor)、ユーザパスワード(User)の順に設定します。

POWERスイッチの機能を有効/無効にする

「Security」「Power Switch Mask」「Unmasked(有効、初期値)」  
「Security」「Power Switch Mask」「Masked(無効)」



POWERスイッチをマスクするとPOWERスイッチによるON/OFF操作に加え、「強制シャットダウン(116ページ参照)」も機能しなくなります。

セキュアモードを設定する

「Security」「Secure Mode」それぞれを設定する

**外付けデバイス関連**

外付けデバイスに対する設定をする

「Advanced」「Peripheral Configuration」それぞれのデバイスに対して設定をする

**内蔵デバイス関連**

Expressサーバ内蔵のPCIデバイスに対する設定をする

「Advanced」「PCI Device」それぞれのデバイスに対して設定をする

ディスクアレイボードを取り付ける

「Advanced」「Option ROM」「PCI Slot n」「Enabled」n: 取り付けたスロット番号

ハードウェアの構成情報をクリアする(内蔵デバイスの取り付け/取り外しの後)

「Advanced」「Advanced」「Reset Configuration Data」「Yes」

### 起動関連

Expressサーバに接続している起動デバイスの順番を変える

「Boot」 起動順序を設定する

POSTの実行内容を表示する

「Advanced」 「Advanced」 「Boot-time Diagnostic Screen」 「Enabled」  
「NEC」ロゴの表示中に<Esc>キーを押しても表示させることができます。

HWコンソールから制御する

「System Hardware」 「Console Redirection」 それぞれの設定をする

### 設定内容のセーブ関連

BIOSの設定内容を保存する

「Exit」 「Save Changes & Exit」 または「Save Changes」

変更したBIOSの設定を破棄する

「Exit」 「Exit Without Saving Changes」 または「Load Previous Value」

BIOSの設定を出荷時の設定に戻す

「Exit」 「Get Default Values」

## パラメータと説明

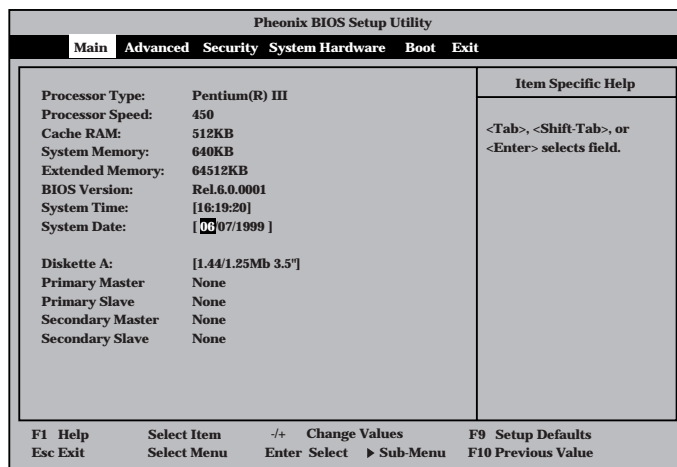
SETUPには大きく6種類のメニューがあります。

- Mainメニュー
- Advancedメニュー
- Securityメニュー
- System Hardwareメニュー
- Bootメニュー
- Exitメニュー

このメニューの中からサブメニューを選択することによって、さらに詳細な機能の設定ができます。次に画面に表示されるメニュー別に設定できる機能やパラメータ、出荷時の設定を説明をします。

### Main

SETUPを起動すると、まずはじめにMainメニューが表示されます。



Mainメニューの画面上で設定できる項目とその機能を示します。

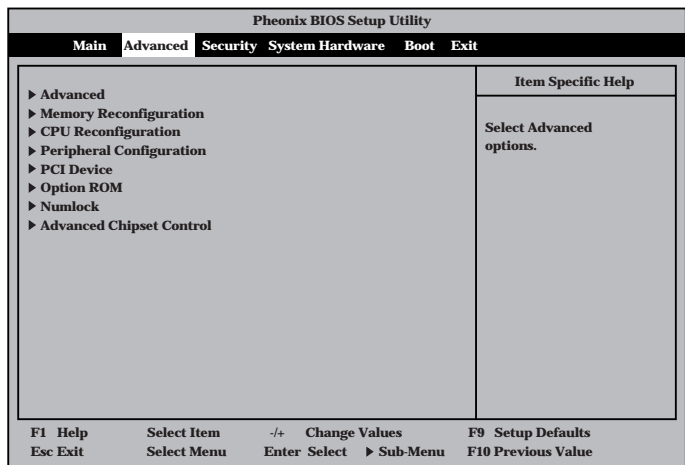
項目	パラメータ	説明
Processor Type	-	搭載しているCPUのタイプを表示します(表示のみ)。
Processor Speed	-	搭載しているCPUのクロックスピードを表示します(表示のみ)。
Cache RAM	-	キャッシュRAMの容量を表示します(表示のみ)。
System Memory	640KB	基本メモリの総量を表示します(表示のみ)。
Extended Memory	(拡張メモリ容量)	拡張メモリの総量を表示します(表示のみ)。
BIOS Version	(BIOSのバージョン)	システムBIOSのバージョンを表示します(表示のみ)。
System Time	HH:MM:SS	時刻の設定をします。
System Date	MM/DD/YYYY	日付の設定をします。
Diskette A	Not Installed [1.44/1.25Mb 3.5"]	使用するフロッピーディスクドライブのタイプを選択します。通常は「1.44 / 1.25 Mb 3.5"」を選択してください。
Primary Master Primary Slave Secondary Master Secondary Slave	None User	Expressサーバに接続している内蔵のIDEデバイスのタイプを表示します(表示のみ)。 ハードディスクの場合はディスクの容量が表示されます。

[ ]: 出荷時の設定

## Advanced

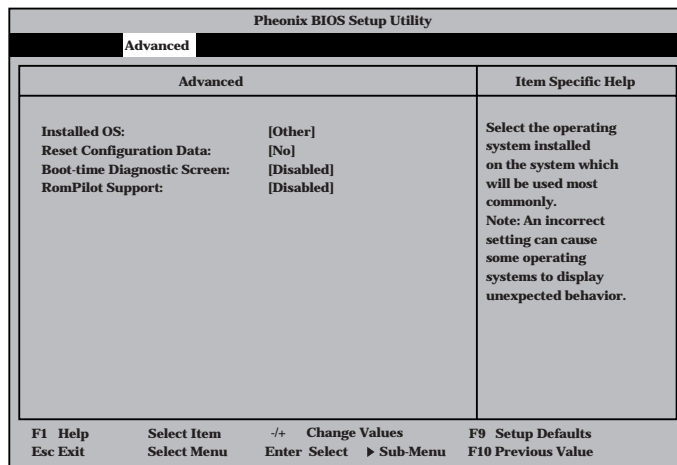
カーソルを「Advanced」の位置に移動させると、Advancedメニューが表示されます。

右図に示すAdvancedメニューの画面上では設定できる項目はありません。それぞれのサブメニューを表示させて、サブメニュー上の画面で設定します。項目の前に「」がついているメニューは、選択して<Enter>キーを押すとサブメニューが表示されません。



## Advanced

Advancedメニューで「Advanced」を選択すると、右の画面が表示されます。



項目については次の表を参照してください。

項目	パラメータ	説明
Installed OS	[Other] PnP O/S	Plug & Play対応のOSを使用するときは「PnP O/S」を選択してください。
Reset Configuration Data	[No] Yes	Configuration Data(POSTで記憶しているシステム情報)クリアするときは「Yes」に設定します。装置の起動後にこのパラメータは「No」に切り替わります。
Boot-time Diagnostic Screen	[Disabled] Enabled	起動時の自己診断(POST)の実行画面を表示させるか、表示させないかを設定します。「Disabled」に設定すると、POSTの間、「NEC」ロゴが表示されます。(ここで<Esc>キーを押すとPOSTの実行画面に切り替わります。) 「RomPilot Support」が「Enabled」、または「Console Redirection」が設定されている場合は、無条件に「Enabled」に設定されます。
RomPilot Support	[Disabled] Enabled	RomPilot(OS起動中のリモートコンソール機能、リモートドライブ機能)の有効/無効を設定します。「Enabled」に設定すると「Boot-time Diagnostic Screen」が無条件に「Enabled」に設定されます。

[ ]: 出荷時の設定



「RomPilot」とは、「MWA(Management Workstation Application)」と通信するためのBIOSの機能です。MWAを使用して、Expressサーバを管理する場合は、「RomPilot Support」を「Enable」に設定してください。なお、RomPilotの機能を使用するときは、ソフトウェア編の「Management Workstation Application」を参照して、設定をしておく必要があります。

## Memory Reconfiguration

Advancedメニューで「Memory Reconfiguration」を選択すると、右の画面が表示されます。

項目については次の表を参照してください。

Phoenix BIOS Setup Utility		
Advanced		
Memory Reconfiguration		Item Specific Help
DIMM #1 Status:	Normal	Clears the DIMM group error status.
DIMM #2 Status:	None	
DIMM #3 Status:	None	
Clear DIMM Error:	[Enter]	
DIMM Error Pause:	[Enabled]	

F1 Help    Select Item    +/- Change Values    F9 Setup Defaults  
Esc Exit    Select Menu    Enter Select    ▶ Sub-Menu    F10 Previous Value

項目	パラメータ	説明
DIMM Group #1 - #3 Status	Normal Error None	メモリの現在の状態を表示します。「Normal」はメモリが正常であることを示します。「Error」は故障していることを、「None」はメモリが取り付けられていないことを示します。(表示のみ) 画面に表示されているDIMM番号に対応するとマザーボード上のDIMMソケットについては96ページを参照してください。
Clear DIMM Errors	Enter	<Enter>キーを押すと、メモリのエラー情報をクリアします。故障した(「Error」と表示されていた)メモリを交換したときは、<Enter>キーを押してエラー情報をクリアしてください。
DIMM Error Pause	Disabled [Enabled]	POSTを実行中、メモリのエラーが発生した際にPOSTの終りでPOSTをいったん停止するかどうかを設定します。

[ ]: 出荷時の設定

## CPU Reconfiguration

Advancedメニューで「CPU Reconfiguration」を選択すると、右の画面が表示されます。

項目については次の表を参照してください。

Phoenix BIOS Setup Utility			
Advanced			
CPU Reconfiguration		Item Specific Help	
CPU #1 Status:	Normal	Clears the CPU error status.	
Clear CPU Errors:	[Enter]		
CPU Error Pause:	[Enabled]		
F1 Help Esc Exit	Select Item Select Menu	+/- Change Values Enter Select   ► Sub-Menu	F9 Setup Defaults F10 Previous Value

項目	パラメータ	説明
CPU #1 Status	Normal Error	CPUの現在の状態を表示します。「Normal」はCPUが正常であることを示します。「Error」は異常が発生していることを示します。(表示のみ)
Clear CPU Errors	Enter	<Enter>キーを押すと、CPUのエラー情報をクリアします。異常、もしくは故障した(「Error」と表示されていた)CPUを交換したときは、<Enter>キーを押してエラー情報をクリアしてください。
CPU Error Pause	Disabled [Enabled]	POSTを実行中、CPUのエラーが発生した際にPOSTの終りでPOSTをいったん停止するかどうかを設定します。

[ ]: 出荷時の設定

## Peripheral Configuration

Advancedメニューで「Peripheral Configuration」を選択すると、右の画面が表示されます。

項目については次の表を参照してください。

Phoenix BIOS Setup Utility			
Advanced			
Peripheral Configuration		Item Specific Help	
Serial Port 1:	[3F8, IRQ 4]	Disables serial port 1 or sets the base address/IRQ of serial port 1.	
Serial Port 2:	[2F8, IRQ 3]		
Parallel Port:	[378, IRQ 7]		
Parallel Mode:	[ECP, DMA 3]		
Diskette Controller:	[Enabled]		
Mouse:	[Auto Detect]		
LAN Controller:	[Enabled]		
F1 Help Esc Exit	Select Item Select Menu	+/- Change Values Enter Select   ► Sub-Menu	F9 Setup Defaults F10 Previous Value



割り込みやベースI/Oアドレスが他と重複しないように注意してください。設定した値が他のリソースで使用されている場合は黄色で表示されます。黄色で表示されている項目は設定し直してください。

項目	パラメータ	説明
Serial Port 1 Serial Port 2	Disabled 3F8, IRQ 3 [3F8, IRQ 4]*1 [2F8, IRQ 3]*2 2F8, IRQ 4 3E8, IRQ 3 3E8, IRQ 4 2E8, IRQ 3 2E8, IRQ 4 Auto	シリアルポート1、2の無効またはベースアドレス、および割り込みを設定します。  *1 シリアルポート1の出荷時の設定 *2 シリアルポート2の出荷時の設定
Parallel Port	Disabled 378, IRQ 5 [378, IRQ 7] 278, IRQ 5 278, IRQ 7 Auto	パラレルポートの無効またはベースアドレス、および割り込み番号を設定します。
Parallel Mode	Output only Bi-directional EPP ECP, DMA 1 [ECP, DMA 3]	パラレルポートの動作モードを選択します。パラレルポートがDisabledの時には表示されません。また、「Parallel Port」で選択したパラメータによって、表示(選択)できるパラメータは次のとおりです。
Diskette Controller	Disabled [Enabled]	内蔵のフロッピーディスクコントローラの有効/無効を設定します。
Mouse	Disabled Enabled [Auto Detect]	マウスの有効/無効を設定します。「Auto」に設定するとマウスが接続されていると自動的に有効になります。
LAN Controller	Disabled [Enabled]	内蔵のLANコントローラの有効/無効を設定します。

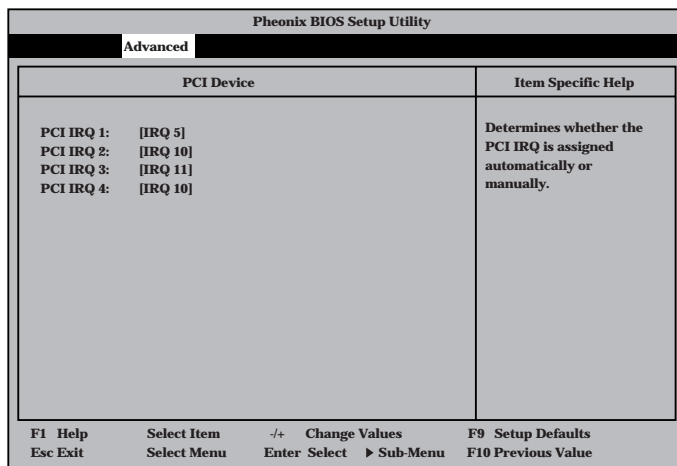
[ ]: 出荷時の設定



## PCI Device

Advancedメニューで「PCI Device」を選択すると、右の画面が表示されます。

項目については次の表を参照してください。



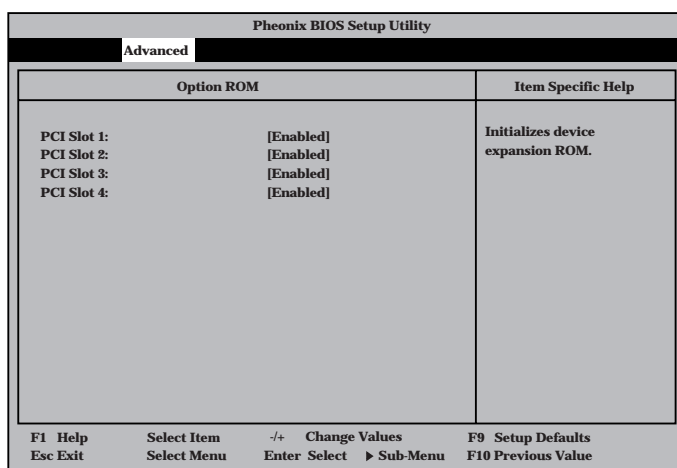
項目	パラメータ	説明
PCI IRQ 1 - 4	Disabled Auto Select IRQ 3 IRQ 4 IRQ 5 IRQ 6 IRQ 7 IRQ 10 IRQ 11 IRQ 12 IRQ 14 IRQ 15	PCIバスにある4本の割り込み信号をどのIRQリクエストに割り当てるかを設定します。 PCI IRQ 1: [IRQ 5] PCI IRQ 2: [IRQ 10] PCI IRQ 3: [IRQ 11] PCI IRQ 4: [IRQ 10]

[ ]: 出荷時の設定

## Option ROM

Advancedメニューで「Option ROM」を選択すると、右の画面が表示されます。PCIバス上のOption Rom BIOSの展開を設定します。

項目については次の表を参照してください。



項目	パラメータ	説明
PCI Slot 1 - PCI Slot 4	Disabled [Enabled]	PCIバスに接続されているデバイス(ボード)に搭載されているBIOSの有効/無効を設定します。ディスクミラーリングコントローラを取り付ける際にはそのスロットを「Enabled」に設定してください。

[ ]: 出荷時の設定

## Numlock

Advancedメニューで「Numlock」を選択すると、右の画面が表示されます。「Numlock」では、キーボード関連の設定を行います。

各項目については次の表を参照してください。

Phoenix BIOS Setup Utility			
Advanced			
Numlock		Item Specific Help	
Numlock:	[Auto]	Selects Power-on state for Numlock.	
Key Click:	[Disabled]		
Keyboard Auto-repeat Rate:	[10/sec]		
Keyboard Auto-repeated Delay:	[1 sec]		
F1 Help Esc Exit	Select Item Select Menu	+/- Change Values Enter Select   ▶ Sub-Menu	F9 Setup Defaults F10 Previous Value

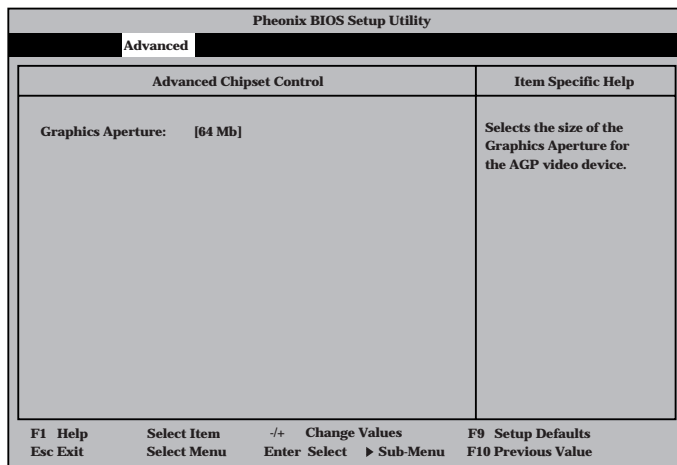
項目	パラメータ	説明
Numlock	[Auto] On Off	システム起動時にNumlockの有効/無効を設定します。「Auto」では、テンキーをからの出したときに有効にします。
Key Click	[Disabled] Enabled	キークリックの音の有効/無効を設定します。
Keyboard Auto-repeat Rate	2/sec 6/sec [10/sec] 13.3/sec 18.5/sec 21.8/sec 26.7/sec 30/sec	キーリピート時、1秒間に出力される文字の数を設定します。
Keyboard Auto-report Delay	0.25 sec 0.5 sec 0.75 sec [1 sec]	キーリピートが開始されるまでの時間を設定します。

[ ]: 出荷時の設定

## Advanced Chipset Control

Advancedメニューで「Advanced Chipset Control」を選択すると、右の画面が表示されます。「Advanced Chipset Control」では、AGPに対応したグラフィックスカードのメモリサイズの設定を行います。

各項目については次の表を参照してください。

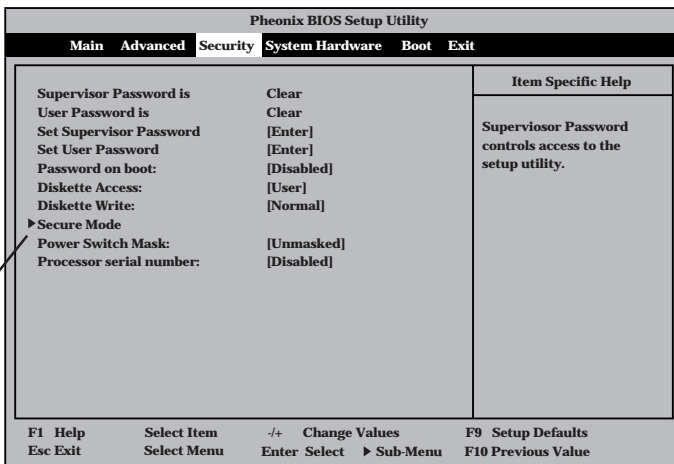


項目	パラメータ	説明
Graphics Aperture	4 Mb 8 Mb 16 Mb 32 Mb [64 Mb] 128 Mb 256 Mb	AGPに対応したグラフィックスアクセラレータがDIME(Direct Memory Execution)機能を使用するときのアパーチャサイズ(メモリサイズ)を指定します。 AGPのメモリ容量以上、かつメインメモリ以下の値を指定してください。

[ ]: 出荷時の設定

## Security

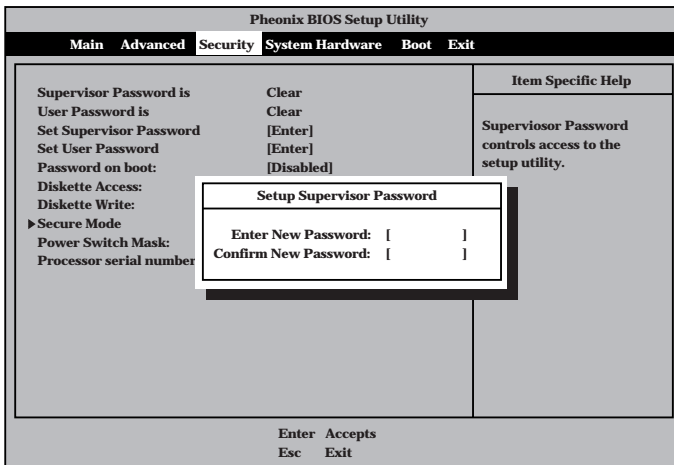
カーソルを「Security」の位置に移動させると、Securityメニューが表示されます。



User Passwordを登録しているときのみ選択できる。

Set Supervisor PasswordもしくはSet User Passwordのどちらかで<Enter>キーを押すと右のような画面が表示されます。

ここでパスワードの設定を行います。パスワードは7文字以内の英数字、および記号でキーボードから直接入力します。



- 「User Password」は、「Supervisor Password」を設定していないと設定できません。
- OSのインストール前にパスワードを設定しないでください。
- パスワードを忘れてしまった場合は、お買い求めの販売店または保守サービス会社にお問い合わせください。

各項目については次の表を参照してください。

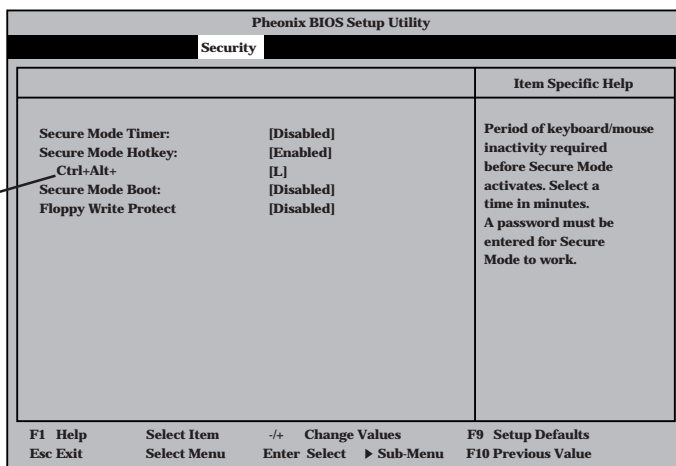
項目	パラメータ	説明
Set Supervisor Password	7文字までの英数字	<Enter>キーを押すとスーパーバイザのパスワード入力画面になります。このパスワードですべてのSETUPメニューにアクセスできます。この設定は、SETUPを起動したときのパスワードの入力で「Supervisor」でログインしたときのみ設定できます。
Set User Password	7文字までの英数字	<Enter>キーを押すとユーザのパスワード入力画面になります。このパスワードではSETUPメニューへのアクセスが制限されます。あらかじめ「Supervisor Password」を設定しておかないと設定できません。
Password on boot	Enabled [Disabled]	ブート時にパスワードの入力を行う / 行わないの設定をします。先にスーパーバイザのパスワードを設定する必要があります。もし、スーパーバイザのパスワードが設定されていて、このオプションが無効の場合はBIOSはユーザがブートしていると判断します。
Diskette Access	[User] Supervisor	スーパーバイザがフロッピーディスクドライブの使用を制限します。スーパーバイザのパスワードの設定が必要です。
Diskette Write	Write Protected [Normal]	フロッピーディスクへの書き込みの有効 / 無効を設定します。「Write Protected」に設定するとフロッピーディスクドライブにセットされているフロッピーディスクへの書き込みが禁止されます。
Power Switch Mask	Masked [UnMasked]	POWERスイッチの機能の有効 / 無効を設定します。「Masked」に設定すると、OSの起動後はPOWERスイッチで電源をOFFできなくなります。(強制シャットダウン(POWERスイッチを4秒以上押しして強制的にシャットダウンさせる機能)も含む。)
Processor serial number	Enabled [Disabled]	プロセッサシリアル番号機能の有効 / 無効を設定します。

[ ]: 出荷時の設定

## Secure Mode

Securityメニューで「Secure Mode」を選択すると、右の画面が表示されます。

Secure Mode Hotkeyを「Enabled」にしているときに設定できる。Secure Mode Hotkeyは出荷時に「Disabled」に設定されている。



Secure Modeは、ユーザパスワードを持つ利用者以外からのアクセスを制限するモードです(ユーザパスワードを設定するとSecure Modeの画面を表示することができます)。Secure Modeを解除するまでキーボードとマウスは機能しません。Secure Mode中、Expressサーバのキーボード上のランプがScrollLockランプ、CapsLockランプ、NumLockランプの順に点滅します。

Secure Modeの状態にあるExpressサーバを通常の状態に戻すには、キーボードからユーザパスワードを入力して<Enter>キーを押してください。

項目については次の表を参照してください。

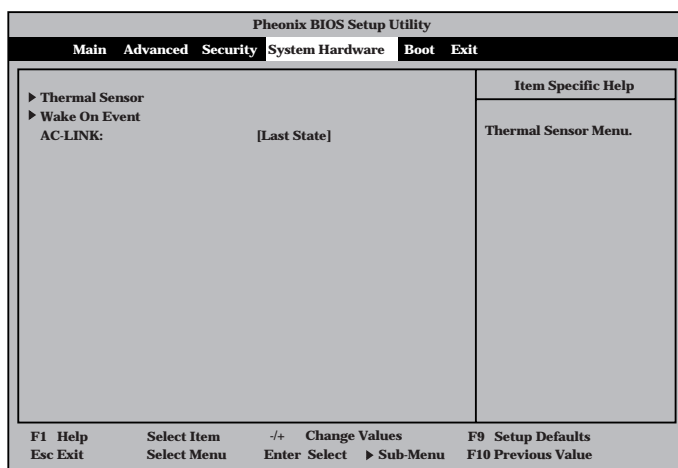
項目	パラメータ	説明
Secure Mode Timer	[Disabled] 1 min 2 min 5 min 10 min 30 min 1 hour 2 hour	キーボードやマウスからの入力が途絶えてからSecure Modeに入るまでの時間を設定します。 「Disabled」の時はSecure Modeになりません。
Secure Mode Hotkey	[Disabled] Enabled	キーボードからの入力によるSecure Modeの起動の有効/無効を設定します。
Ctrl+Alt+	任意のキー	Secure Modeを起動させるキーを設定します。<Ctrl>キーと<Alt>キーを押しながら設定したキーを押すとSecure Modeが起動します。Secure Mode Hotkeyを「Enabled」に設定しているときに機能します。
Secure Mode Boot	[Disabled] Enabled	Expressサーバの起動時にSecure Modeで起動させるかどうかを設定します。
Floppy Write Protect	[Disabled] Enabled	Secure Modeの間、フロッピディスクドライブにセットしたフロッピディスクへの書き込みを許可するか禁止するかを設定します。

[ ]: 出荷時の設定

## System Hardware

カーソルを「System Hardware」の位置に移動させると、System Hardwareメニューが表示されます。

System Hardwareメニューで設定できる項目とその機能を示します。「Thermal Sensor」と「Wake On Event」は選択後、<Enter>キーを押してサブメニューを表示させてから設定します。



各項目については次の表を参照してください。

項目	パラメータ	説明
AC-LINK	Power On [Last State] Stay Off	AC-LINK機能を設定します。AC電源が再度供給されたときのExpressサーバの電源の状態を設定します(下表参照)。「Wake On Lan」が「Enabled」のときは「Stay Off」以外には設定できません。

[ ]: 出荷時の設定

「AC-LINK」の設定と本装置のAC電源がOFFになってから再度電源が供給されたときの動作を次の表に示します。

AC電源OFFの前の状態	設定		
	Stay Off	Last State	Power On
動作中	Off	On	On
停止中( DC電源もOffのとき )	Off	Off	On
強制シャットダウン*	Off	On	On

\* POWERスイッチを4秒以上押し続ける操作です。強制的に電源をOFFにします。

## Thermal Sensor

System Hardwareメニューで「Thermal Sensor」を選択し<Enter>キーを押すと、右の画面が表示されます。

項目については次の表を参照してください。

Phoenix BIOS Setup Utility			
System Hardware			
Thermal Sensor		Item Specific Help	
Thermal Sensor:	[Enabled]	Determines if BIOS will disable boot, if the temperature is not within safe range.	
Upper Limit:	[60]		
Lower Limit:	[ 7]		
F1 Help Esc Exit	Select Item Select Menu	-/+ Change Values Enter Select ▶ Sub-Menu	F9 Setup Defaults F10 Previous Value

項目	パラメータ	説明
Thermal Sensor	Disabled [Enabled]	温度センサ監視機能の有効 / 無効を設定します。
Upper Limit	0 ~ [60] ~ 63	ブート抑止を行う上限値を設定します(単位は「 $^{\circ}$ C」)。「Lower Limit」の設定値に「7」を加えた値より大きい値に設定してください。
Lower Limit	0 ~ [7] ~ 63	ブート抑止を行う下限値を設定します(単位は「 $^{\circ}$ C」) 4 以下に設定しないでください。「Upper Limit」の設定値から「7」を引いた値より小さい値に設定してください。

[ ] : 出荷時の設定

## Wake On Event

System Hardwareメニューで「Wake On Event」を選択し<Enter>キーを押すと、右の画面が表示されます。

項目については次の表を参照してください。

Phoenix BIOS Setup Utility			
System Hardware			
Wake On Event		Item Specific Help	
Wake On LAN:	[Disabled]	Enables Wake On LAN support.	
F1 Help Esc Exit	Select Item Select Menu	-/+ Change Values Enter Select ▶ Sub-Menu	F9 Setup Defaults F10 Previous Value

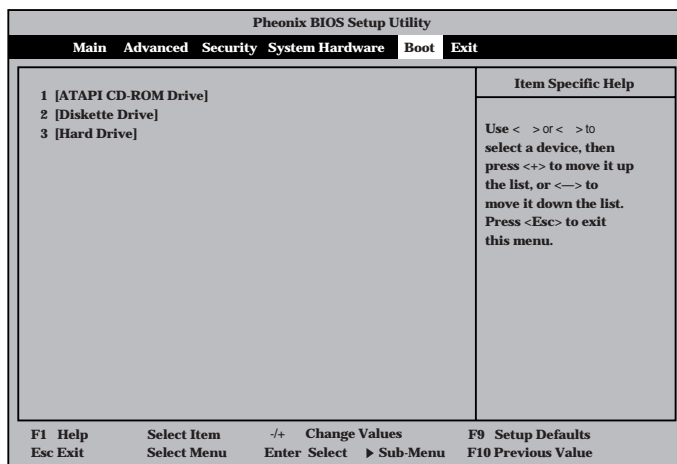
項目	パラメータ	説明
Wake On LAN	[Disabled] Enabled	ネットワークを介してリモートパワーオン機能の有効 / 無効を設定します。

[ ] : 出荷時の設定




## Boot

カーソルを「Boot」の位置に移動させると、Bootメニューが表示されます。



Expressサーバは起動時にこのメニューで設定した順番にデバイスをサーチし、起動ソフトウェアを見つけるとそのソフトウェアで起動します。

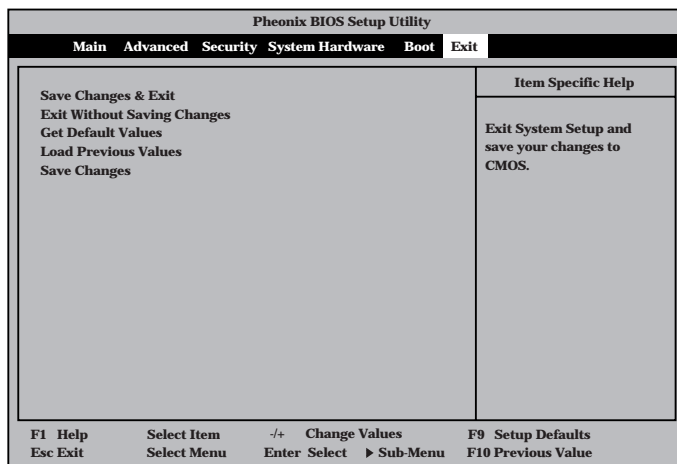
< >キー / < ->キー、< +>キー / < ->キーでブートデバイスの優先順位を変更できます。各デバイスの位置へ< >キー / < ->キーで移動させ、< +>キー / < ->キーで優先順位を変更できます。

 **重要** EXPRESSBUILDERを起動する場合は、上図に示す順番に設定してください。

## Exit

カーソルをExitの位置に移動させると、Exitメニューが表示されます。

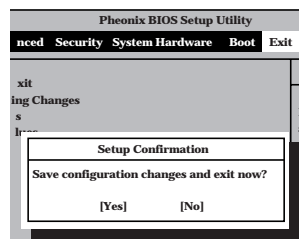
このメニューの各オプションについて以下に説明します。



- Save Changes & Exit

新たに選択した内容をCMOS(不揮発性メモリ)内に保存してSETUPを終わらせる時に、この項目を選択します。Save Changes & Exitを選択すると、右の画面が表示されます。

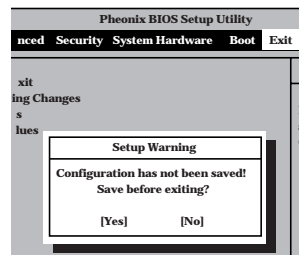
ここで、「Yes」を選ぶと新たに選択した内容をCMOS(不揮発性メモリ)内に保存してSETUPを終了し、Expressサーバは自動的にシステムを再起動します。



- Exit Without Saving Changes

新たに選択した内容をCMOS(不揮発性メモリ)内に保存しないでSETUPを終わらせたい時に、この項目を選択します。

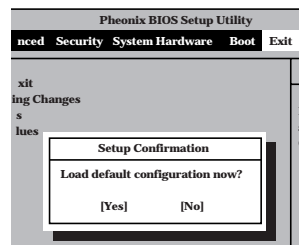
ここで、「No」を選択すると、変更した内容を保存しないでSETUPを終わらせることができます。Yesを選択すると変更した内容をCMOS内に保存してSETUPを終了し、Expressサーバは自動的にシステムを再起動します。



- Get Default Values

SETUPのすべての値をデフォルト値(出荷時の値)に戻したい時に、この項目を選択します。Get Default Valuesを選択すると、右の画面が表示されます。

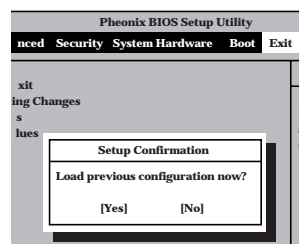
ここで、「Yes」を選択すると、デフォルト値に戻ります。「No」を選択するとExitメニューの画面に戻ります。



- Load Previous Value

CMOSに値をセーブする前に今回の変更を以前の値に戻したい場合は、この項目を選択します。Load Previous Valueを選択すると右の画面が表示されます。

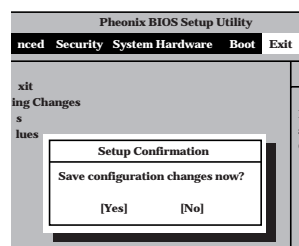
ここで、「Yes」を選ぶと新たに選択した内容が破棄されて、以前の内容に戻ります。



- Save Changes

SETUPを終了せず、新たに選択した内容をCMOS(不揮発性メモリ)内に保存する時に、この項目を選択します。Save Changesを選択すると、右の画面が表示されます。

ここで、「Yes」を選ぶと新たに選択した内容をCMOS(不揮発性メモリ)内に保存します。



# SCSI BIOS

本装置にはSCSI機器を接続するためのSCSIコントローラを搭載しておりません。本装置にSCSI機器を増設する場合はオプションのSCSIコントローラを購入し、増設するSCSI機器にあわせて設定を変更する必要があります。

## オプションボードのコントローラに対する設定

オプションのSCSIコントローラボードに接続したSCSI機器に関する設定はオプションのSCSIコントローラボードに搭載されているSCSI BIOSユーティリティを使います。詳しくはオプションのSCSIコントローラボードに添付のマニュアルを参照してください。複数のSCSIコントローラボードを増設しているときは、はじめにオンボード上のSCSIコントローラに対するユーティリティの起動メッセージを表示後、増設したSCSIコントローラの数だけユーティリティの起動メッセージを表示します。オプションによっては、画面の表示が異なる場合があります。詳しくは、SCSIコントローラに添付の説明書を参照してください。

## オプションSCSI機器用設定リスト

オプションのSCSI機器を増設するときは次の表のとおり設定を変更してください。

デバイス	内蔵 / 外付け	型 名	Maximum Sync Transfer Rate	Initiate Wide Negotiation
MO	内蔵	N8551-23	10	No( Narrow )
DAT	内蔵	N8551-12BC	10	No( Narrow )
	外付け	N8560-12AC	10	No( Narrow )
DAT集合型	外付け	N8560-13AC	10	No( Narrow )
DLT	外付け	N8560-10	5	No( Narrow )
	外付け	N8560-14	20	Yes( Wide-SE )
AIT	内蔵	N8551-19	20	Yes( Wide-SE )
	外付け	N8560-16	20	Yes( Wide-SE )
AIT集合型	外付け	N8560-17	20	Yes( Wide-SE )
TRAVAN	内蔵	N8551-21	10	No( Narrow )
TRAVAN 集合型	外付け	N8560-19	10	No( Narrow )

# リセットとクリア

Expressサーバが動作しなくなったときやBIOSで設定した内容を出荷時の設定に戻すときに参照してください。

## リセット

OSが起動する前にExpressサーバが動作しなくなったときは、<Ctrl>キーと<Alt>キーを押しながら、<Delete>キーを押してください。Expressサーバがリセットされます。



リセットは、ExpressサーバのDIMM内のメモリや処理中のデータをすべてクリアしてしまいます。ハングアップしたとき以外でリセットを行うときは、Expressサーバがなにも処理していないことを確認してください。

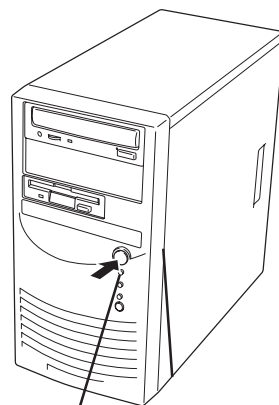
## 強制シャットダウン

OSからExpressサーバをシャットダウンできなくなったときや、POWERスイッチを押しても電源をOFFにできなくなったとき、リセットが機能しないときなどに使用します。

ExpressサーバのPOWERスイッチを4秒ほど押し続けてください。電源が強制的にOFFになります。(電源を再びONにするときは、電源OFF(強制シャットダウン)から約10秒ほど待ってから電源をONにしてください。)



リモートパワーオン機能を使用している場合は、一度、電源をONにし直して、Windows NT 4.0を起動させ、正常な方法で電源をOFFにしてください。



4秒以上押し続ける

## CMOS・パスワードのクリア

Expressサーバ自身が持つセットアップユーティリティ「SETUP」では、Expressサーバ内部のデータを第三者から保護するために独自のパスワードを設定することができます。万一、パスワードを忘れてしまったときなどは、ここで説明する方法でパスワードをクリアすることができます。

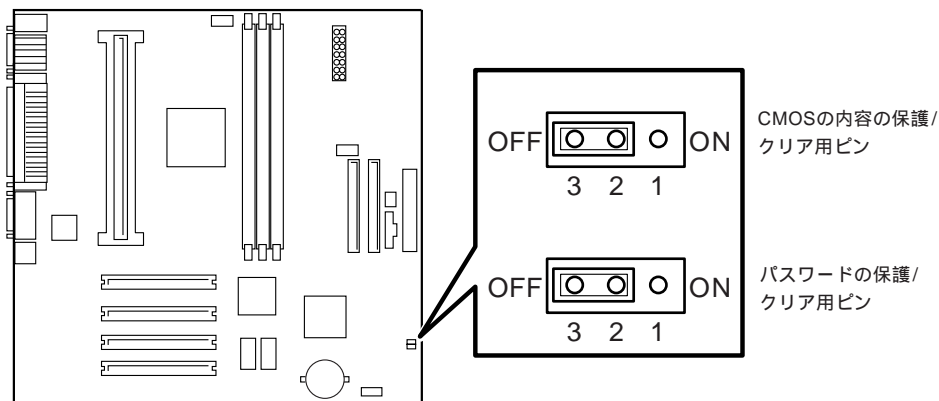
また、ExpressサーバのCMOSに保存されている内容をクリアする場合も同様の手順で行います。



CMOSの内容をクリアするとSETUPの設定内容がすべて出荷時の設定に戻ります。


パスワード / CMOSのクリアはExpressサーバ内部のジャンプスイッチを操作して行います。ジャンプスイッチは下図の位置にあります。




**重要** その他のジャンプの設定は変更しないでください。Expressサーバの故障や誤動作の原因となります。



- パスワードの保護 / クリア用ピン
  - 2ピンと3ピンをショート: パスワードをクリアする
  - 1ピンと2ピンをショート: パスワードを保護する(出荷時の設定)
- CMOSの内容の保護 / クリア用ピン
  - 2ピンと3ピンをショート: CMOSの内容をクリアする
  - 1ピンと2ピンをショート: CMOSの内容を保護する(出荷時の設定)

それぞれの内容をクリアする方法を次に示します。

 **警告**

装置を安全にお使いいただくために次の注意事項を必ずお守りください。指示を守らないと、人が死亡する、または重傷を負うおそれがあります。詳しくは、iii ページ以降の説明をご覧ください。

- 自分で分解・修理・改造はしない

1. 70ページを参照してExpressサーバの電源をOFFにして、電源コードをコンセントから抜く。
2. 71ページを参照してExpressサーバのサイドカバーを取り外す。
3. クリアしたい機能のジャンプスイッチの設定を変更する。

 **重要**

クリップをなくさないよう注意してください。

4. Expressサーバを元どおりに組み立ててPOWERスイッチを押す。
5. POSTを終了したら、電源をOFFにする。
6. ジャンプスイッチの設定を元に戻した後、もう一度電源をONにして設定し直す。

# 割り込みラインとI/Oポートアドレス

割り込みラインやI/Oポートアドレスは、出荷時に次のように割り当てられています。オプションを増設するときなどに参考にしてください。

- 割り込みライン

出荷時では、次のように割り当てられています。

IRQ	周辺機器(コントローラ)	IRQ	周辺機器(コントローラ)
0	システムタイマ	8	リアルタイムクロック
1	キーボード	9	SCX(対応OSを使用時のみ有効)
2	カスケード接続	10	PCI
3	COM2シリアルポート	11	PCI
4	COM1シリアルポート	12	マウス
5	PCI	13	数値演算プロセッサ
6	フロッピーディスク	14	プライマリIDE
7	LPT1パラレルポート	15	セカンダリIDE

- PIRQとPCIデバイスの関係

出荷時では、PCIデバイスの割り込みは次のように割り当てられています。割り込みの設定は、BIOSセットアップメニュー「SETUP」で変更できます。詳しくは94ページを参照してください。

メニュー項目	割り込み
PCI IRQ 1	PCIスロット#1
PCI IRQ 2	PCIスロット#2、AGP(RAGE 2C)
PCI IRQ 3	PCIスロット#3
PCI IRQ 4	PCIスロット#4、オンボードLAN、USB

● I/Oポートアドレス

アドレス*1	使用チップ	アドレス*1	使用チップ
00 - 1F	DMAコントローラ		
20 - 21	インターラプトコントローラ		
22	チップセット	376	IDEコントローラ(標準)
2E - 2F	スーパーI/O	378 - 37F	パラレルポート
40 - 43	システムタイマ		
60, 64	キーボードコントローラ	3B0 - 3BB	VGA
61	システムスピーカ	3BC - 3BF	(パラレルポート)
70 - 73	リアルタイムクロック	3C0 - 3DF	VGA
80 - 8F	DMAコントローラ	3E8 - 3EF	(シリアルポート)
92	チップセット	3F0 - 3F5	ディスクコントローラ
A0 - A1	インターラプトコントローラ	3F6	IDEコントローラ(標準)
B2 - B3	チップセット	3F7	ディスクコントローラ
C0 - DF	DMAコントローラ	3F8 - 3FF	シリアルポート
F0 - FF	チップセット	4D0 - 4D1	チップセット
170 - 177	IDEコントローラ(標準)		
1F0 - 1F7	IDEコントローラ(標準)	778 - 77F	パラレルポート
		CF8	チップセット
278 - 27F	(パラレルポート)	CFC - CFF	チップセット
2E8 - 2EF	(シリアルポート)	CF9	チップセット
2F8 - 2FF	シリアルポート		

\*1 16進数で表記しています。

\*2 PCIデバイスのI/OポートアドレスはPCIデバイスの種類や数によって任意に設定されます。