

NEC Express5800シリーズ Express5800/i110Rh-1, i110Rh-1

2

ハードウェア編

本装置のハードウェアについて説明します。

各部の名称と機能 (64ページ)

本体の各部の名称と機能についてパーツ単位に説明しています。

設置と接続 (75ページ)

本体の設置にふさわしい場所やラックへの搭載手順、コネクタへの接続について説明しています。

基本的な操作 (90ページ)

電源のONやOFFの方法、およびフロッピーディスクやCD-ROMのセット方法などについて説明しています。

内蔵オプションの取り付け (101ページ)

別売の内蔵型オプションを取り付けるときにご覧ください。

システムBIOSのセットアップ (SETUP) (132ページ)

専用のユーティリティを使ったBIOSの設定方法について説明しています。

リセットとクリア (159ページ)

リセットする方法と内部メモリ(CMOS)のクリア方法について説明します。

割り込みラインとI/Oポートアドレス (163ページ)

I/Oポートアドレスや割り込み設定について説明しています。

Setup Utility (164ページ)

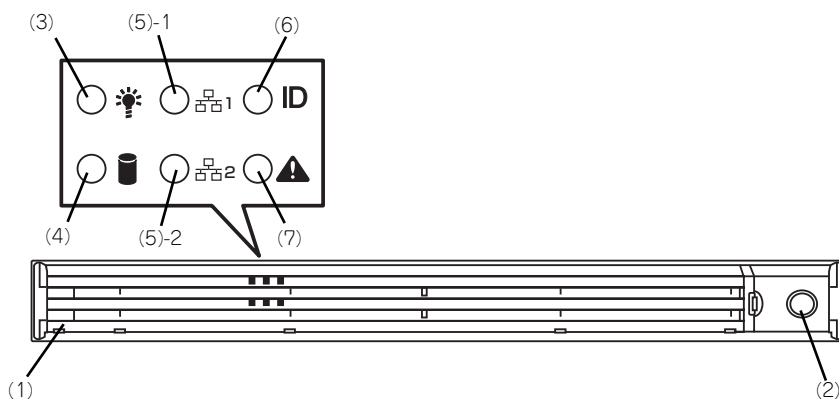
LSI Logic Software RAIDに常駐するためのコンフィグレーションツール、LSI Logic Software RAID Setup Utilityについて説明しています。

各部の名称と機能

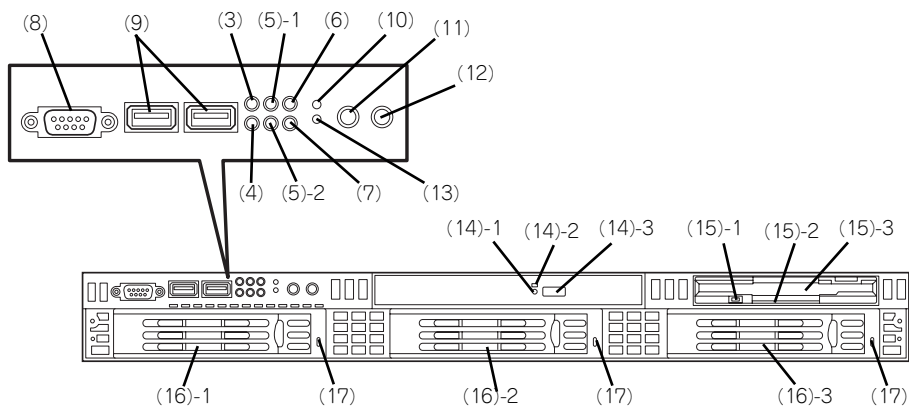
本体の各部の名称を次に示します。

本体前面

<フロントベゼルを取り付けた状態>



<フロントベゼルを取り外した状態>



(1) フロントベゼル

日常の運用時に前面のデバイス類を保護すカバー。添付のセキュリティキーでロックすることができる（→90ページ）。

(2) キースロット

フロントベゼルのロックを解除するセキュリティキーの差し口。

(3) POWERランプ（緑色）

電源をONにすると緑色に点灯する（71ページ）。

(4) DISK ACCESSランプ（緑色/アンバー色）

内蔵のハードディスクドライブやDVD-ROMドライブにアクセス時に緑色に点灯する。ディスクアレイコントローラを使用する時は、内蔵ハードディスクドライブのうち、いずれか1つでも故障するとアンバー色に点灯し、リビルド中は点滅する（73ページ）。

(5) ACT/LINKランプ（緑色）

システムがネットワークと接続されているときに点灯する（73ページ）。

(6) UID(ユニットID)ランプ（青色）

UIDスイッチを押したときに点灯する（ソフトウェアからのコマンドによっても点灯または点滅する（73ページ））。

(7) STATUSランプ（前面）（緑色/アンバー色）

本装置の状態を表示するランプ（71ページ）。正常に動作している間は緑色に点灯する。異常が起きるとアンバー色に点灯または点滅する。

(8) シリアルポートB(COM B)コネクタ

シリアルインターフェースを持つ装置と接続する（→87ページ）。

(9) USBコネクタ

USBインターフェースに対応している機器と接続する（→87ページ）。

(10) リセットスイッチ

押すとリセットを実行する。通常は使用しない。

(11) UID(ユニットID)スイッチ

UIDランプをON/OFFにするスイッチ。スイッチを一度押すと、UIDランプが点灯し、もう一度押すと消灯する（→73ページ）。

(12) POWERスイッチ

電源をON/OFFするスイッチ（→92、96ページ）。一度押すとPOWERランプが点灯し、ONの状態になる。もう一度押すと電源をOFFにする（ランプは消灯する）。4秒以上押し続けると強制的にシャットダウンする。スリープ機能を持つOSでは、スリープスイッチとして使用することもできる（→71ページ）。スリープモード（スリープ）で動作している間は点滅する（対応しているOSでのみ動作する）。

(13) DUMP(NMI)スイッチ

押すとメモリダンプを実行する。通常は使用しない。

(14) DVD-ROMドライブ

CD-ROMなどの光ディスクの読み出しを行う装置（→97ページ）。

(14) - 1 強制イジェクトホール

(14) - 2 ディスクアクセスランプ

(14) - 3 トレーイジェクトボタン

(15) 内蔵USBフロッピーディスクドライブ（オプション）

3.5インチフロッピーディスクを挿入して、データの書き込み/読み出しを行う装置。

(15) - 1 ディスクアクセスランプ

(15) - 2 イジェクトボタン

(15) - 3 ディスク挿入口

(16) ハードディスクドライブベイ

最大3台まで搭載可能（105ページ）。括弧数字の後の数字はチャンネル番号を示す。

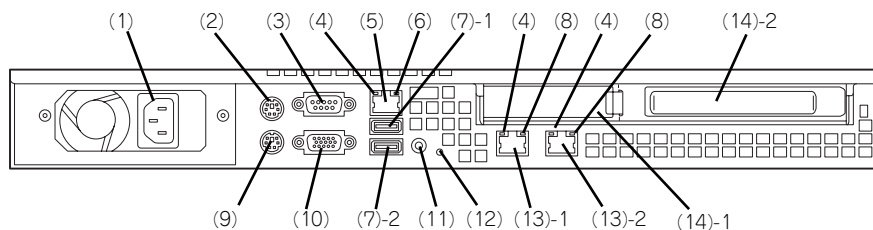
標準構成ではすべてのベイにダミースポンジが搭載されている。

(17) DISKランプ（緑色/アンバー色）

ハードディスクドライブにあるランプ。ハードディスクドライブにアクセス時に緑色に点灯する。

ディスクアレイコントローラを使用する時は、内蔵ハードディスクドライブが故障するとアンバー色に点灯し、リビルド中は緑色とアンバーに点滅する。

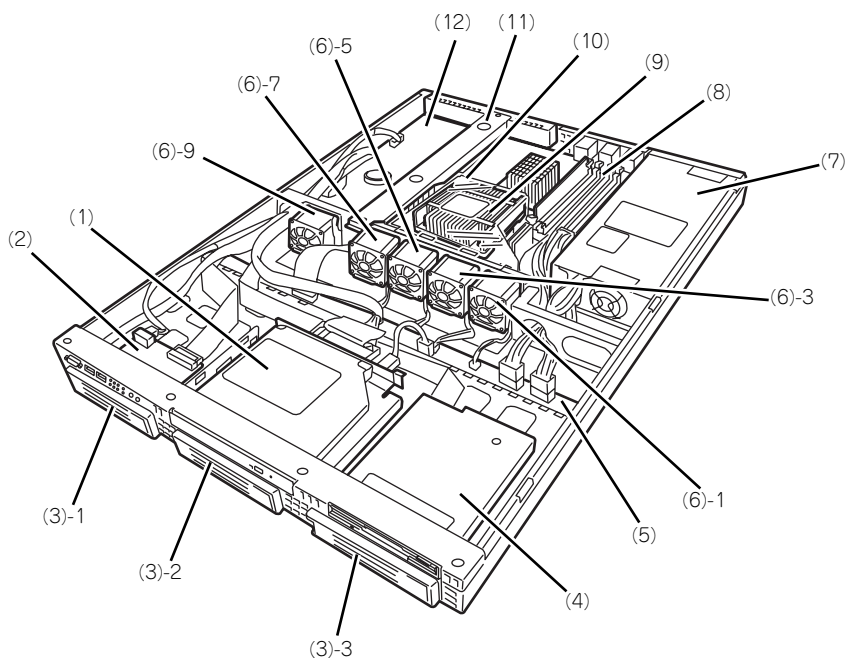
本体背面



- (1) **電源コネクタ**
ACコードを接続するコネクタ (→87ページ)。
- (2) **マウスコネクタ**
PS/2対応のマウスを接続するコネクタ (→87ページ)。
- (3) **シリアルポートA(COM A)コネクタ**
シリアルインターフェースを持つ装置と接続する (→87ページ)。
- (4) **LINK/ACTランプ (緑色)**
ネットワークポートが接続しているハブなどのデバイスとリンクしているときに緑色に点灯し、アクティブな状態にあるときに緑色に点滅する (→73ページ)。
- (5) **マネージメント専用LANポート**
100BASE-TX/10BASE-Tと接続するコネクタ (→87ページ)。
- (6) **100/10ランプ**
マネージメント専用LANポートの転送速度を示すランプ (→73ページ)。
- (7) **USBコネクタ1・2**
USBインターフェースに対応している機器と接続する (→87ページ)。末尾の数字は「1」がコネクタ1で、「2」がコネクタ2を示す。
- (8) **1000/100/10ランプ**
LANポートの転送速度を示すランプ (→73ページ)。
- (9) **キーボードコネクタ**
PS/2対応のキーボードを接続するコネクタ (→87ページ)。
- (10) **モニタコネクタ**
ディスプレイ装置を接続するコネクタ (→87ページ)。
- (11) **UIDスイッチ/ランプ (青色)**
UIDランプをON/OFFにするスイッチ。スイッチを一度押しすと、UIDランプが点灯し、もう一度押しすと消灯する (→73ページ)。導通のない細い棒で押ししてください。
- (12) **STATUSランプ (背面) (緑色/アンバー色)**
本装置の状態を表示するランプ (71ページ)。正常に動作している間は緑色に点灯する。異常が起るとアンバー色に点灯または点滅する。
- (13) **LANコネクタ**
1000BASE-T/100BASE-TX/10BASE-Tと接続するコネクタ (→87ページ)。LAN上のネットワークシステムと接続する。末尾の数字はポート番号を示す。
* OS上のポート番号と一致しない場合があります。
- (14) **PCIボード増設用スロット**
オプションのPCIボードを取り付けるスロット。
(14) - 1 ロープロファイルPCIボード
(14) - 2 フルハイトPCIボード

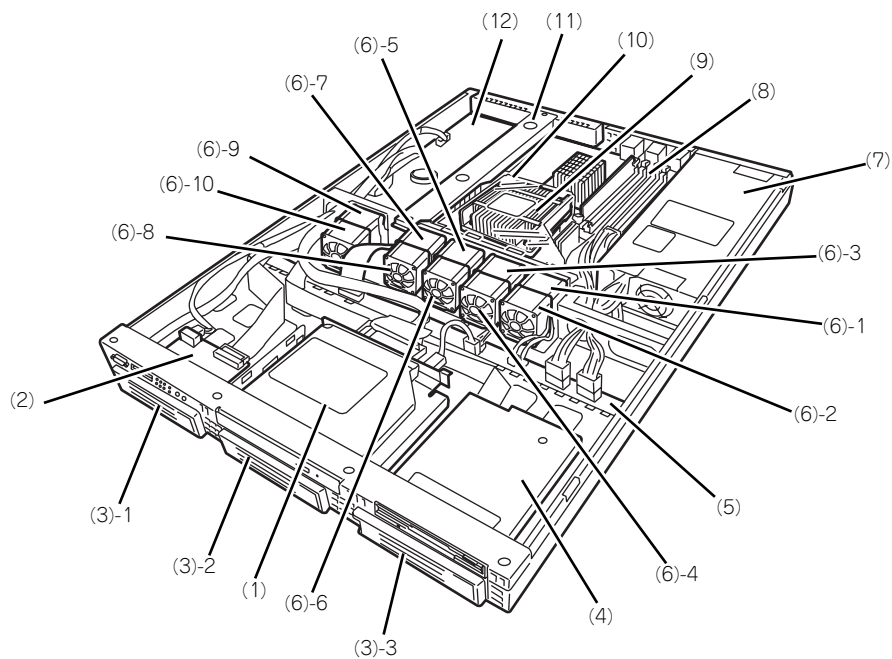
本体内部

N8100-1266/1267/1268/1356Yの場合



- | | |
|--|----------------------------|
| (1) DVD-ROMドライブ | (6) 冷却ファン (末尾の数字はファン番号を示す) |
| (2) フロントパネルボード | (7) 電源ユニット |
| (3) ドライブベイ (末尾の数字はドライブベイ番号を示す) (ハードディスクドライブはオプション) | (8) メモリ |
| (4) フロッピーディスクドライブ (オプション) | (9) ヒートシンク |
| (5) バックプレーンボード | (10) エアダクト |
| | (11) PCIライザーカード |
| | (12) マザーボード |

N8100-1269の場合

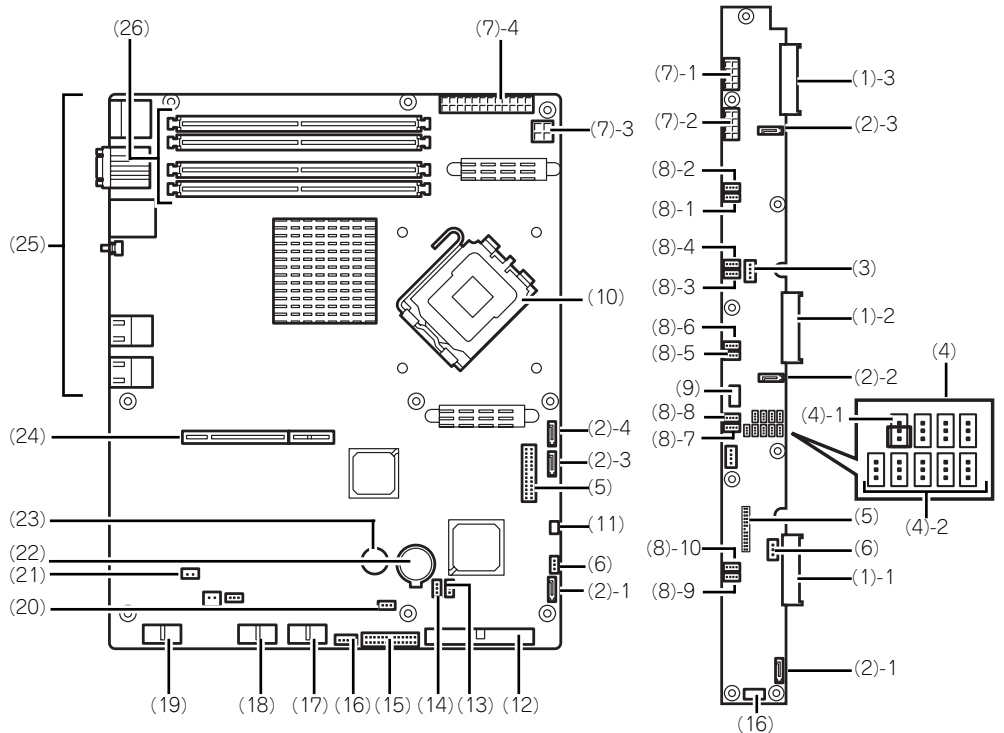


- (1) DVD-ROMドライブ
- (2) フロントパネルボード
- (3) ドライブベイ（末尾の数字はドライブベイ番号を示す）（ハードディスクドライブはオプション）
- (4) フロッピーディスクドライブ（オプション）
- (5) バックプレーンボード

- (6) 冷却ファン（末尾の数字はファン番号を示す）
- (7) 電源ユニット
- (8) メモリ
- (9) ヒートシンク
- (10) エアダクト
- (11) PCIライザーカード
- (12) マザーボード

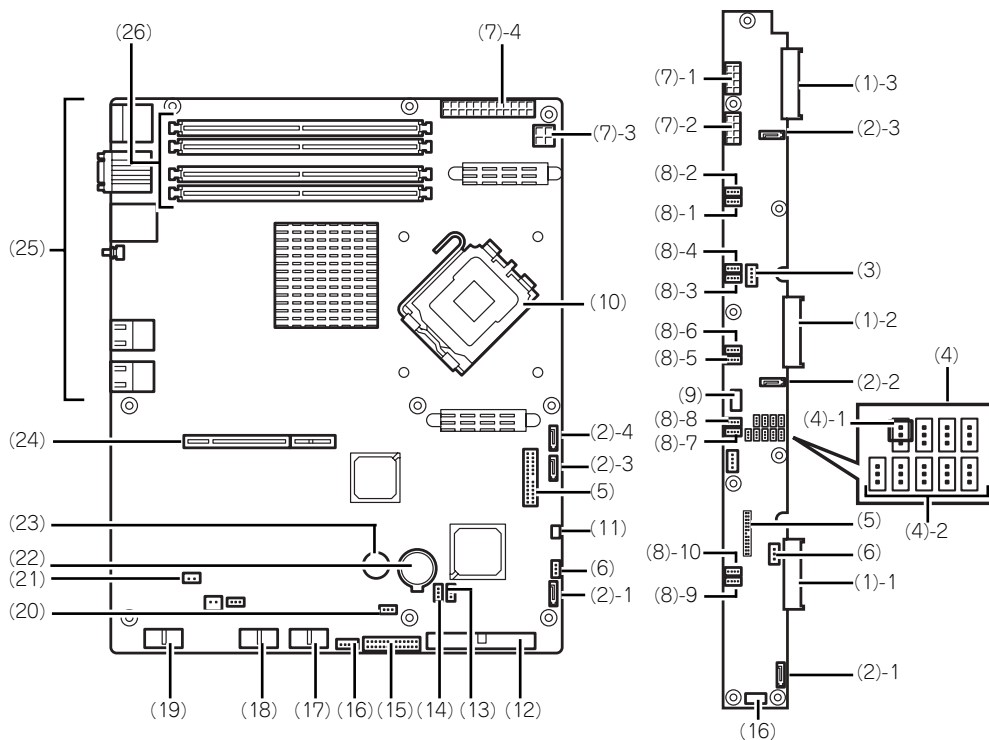
マザーボード/バックプレーンボード

N8100-1266/1267/1268/1356Yの場合



- (1) HDDコネクタ (末尾の数字はコネクタ番号を示す)
- (2) SATA/SASコネクタ (末尾の数字はコネクタ番号を示す)
- (3) DVDドライブ用電源コネクタ
- (4) ハードディスクドライブ/冗長ファン設定ジャンパ
 (4) - 1 冗長ファン設定ジャンパ
 1-2: 標準
 2-3: 冗長ファン実装
 (4) - 2 ハードディスクドライブ設定ジャンパ
- <SATA/II HDD搭載時> <SAS HDD搭載時>
- | | |
|--|--|
| | |
|--|--|
- (5) フロントパネルコネクタ
- (6) IPMBコネクタ
- (7) 電源コネクタ
 (7) - 1 電源コネクタ 8ピン
 (7) - 1のコネクタには電源コネクタP3を接続してください。接続を間違えると動作しなくなります。
 (7) - 2 電源コネクタ 8ピン
 (7) - 2のコネクタには電源コネクタP4を接続してください。接続を間違えると動作しなくなります。
- (7) - 3 電源コネクタ 4ピン
 (7) - 4 電源コネクタ 24ピン
- (8) システムファンコネクタ (末尾の数字はファン番号を示す) (コネクタ2、4、6、8、10は冗長ファン接続時に使用)
- (9) DSDコネクタ (JP20)
- (10) プロセッサソケット
- (11) ジャンパコネクタ
- (12) IDEコネクタ (プライマリ)
- (13) パスワードクリアジャンパ
- (14) リカバリブートジャンパ
- (15) フロントパネルボード接続用コネクタ
- (16) SGPIOコネクタ
- (17) USBコネクタ
- (18) USBコネクタ (内蔵オプション用)
- (19) シリアルポートB (COM B) コネクタ
- (20) CMOSメモリコンフィグレーションジャンパ
- (21) RAID LEDコネクタ
- (22) リチウムバッテリー
- (23) スピーカ
- (24) PCIライザーカードスロット
- (25) 外部接続コネクタ/外部からの操作スイッチ
- (26) DIMMソケット (下から1、2、3、4)

N8100-1269の場合



- (1) HDDコネクタ (末尾の数字はコネクタ番号を示す)
- (2) SATA/SASコネクタ (末尾の数字はコネクタ番号を示す)
- (3) DVDドライブ用電源コネクタ
- (4) ハードディスクドライブ/冗長ファン設定ジャンパ
 (4)-1 冗長ファン設定ジャンパ
 2-3: 標準
 (4)-2 ハードディスクドライブ設定ジャンパ
- | | |
|-----------------|--------------|
| <SATAII HDD搭載時> | <SAS HDD搭載時> |
| | |
- (5) フロントパネルコネクタ
- (6) IPMBコネクタ
- (7) 電源コネクタ
 (7)-1 電源コネクタ 8ピン
 (7)-1のコネクタには電源コネクタP3を接続してください。接続を間違えると動作しなくなります。
 (7)-2 電源コネクタ 8ピン
 (7)-2のコネクタには電源コネクタP4を接続してください。接続を間違えると動作しなくなります。
 (7)-3 電源コネクタ 4ピン
 (7)-4 電源コネクタ 24ピン
- (8) システムファンコネクタ (末尾の数字はファン番号を示す)
- (9) DSDコネクタ (JP20)
- (10) プロセッサソケット
- (11) ジャンパコネクタ
- (12) IDEコネクタ (プライマリ)
- (13) パスワードクリアジャンパ
- (14) リカバリブートジャンパ
- (15) フロントパネルボード接続用コネクタ
- (16) SGPIOコネクタ
- (17) USBコネクタ
- (18) USBコネクタ (内蔵オプション用)
- (19) シリアルポートB (COM B) コネクタ
- (20) CMOSメモリコンフィグレーションジャンパ
- (21) RAID LEDコネクタ
- (22) リチウムバッテリー
- (23) スピーカ
- (24) PCIライザーカードスロット
- (25) 外部接続コネクタ/外部からの操作スイッチ
- (26) DIMMソケット (下から1、2、3、4)

ランプ表示

本体前面には8つ、背面には3つのランプがあります。ランプの表示とその意味は次のとおりです。

POWERランプ (💡)

本体前面に1個あります。本体の電源がONの間、ランプが緑色に点灯しています。省電力機能をサポートしているOSで、省電力モードに切り替えるとランプが点滅します。

STATUSランプ (⚠)

本体前面にあります。ハードウェアが正常に動作している間はSTATUSランプは緑色に点灯します。STATUSランプが消灯しているときや、緑色に点滅、またはアンバー色に点灯/点滅しているときはハードウェアになんらかの異常が起きたことを示します。次にSTATUSランプの表示の状態とその意味、対処方法を示します。



- ESMPROまたはオフライン保守ユーティリティをインストールしておくこととエラーログを参照することで故障の原因を確認することができます。
- いったん電源をOFFにして再起動するときに、OSからシャットダウン処理ができる場合はシャットダウン処理をして再起動してください。シャットダウン処理ができない場合はリセット、強制電源OFFをするか(159ページ参照)、一度電源コードを抜き差しして再起動させてください。

| STATUSランプの状態 | 意味 | 対処方法 |
|---------------|------------------------|--|
| 緑色に点灯 | 正常に動作しています。 | — |
| 緑色に点滅 | メモリが縮退した状態で動作しています。 | BIOSセットアップユーティリティ「SETUP」を使って縮退しているメモリを確認後、早急に交換することをお勧めします。 |
| | CPUエラーを検出した状態で動作しています。 | BIOSセットアップユーティリティ「SETUP」を使ってCPUの状態を確認後、早急に交換することをお勧めします。 |
| 消灯 | 電源がOFFになっている。 | 電源をONにしてください。 |
| 消灯 | POST中である。 | しばらくお待ちください。POSTを完了後、しばらくすると緑色に点灯します。 |
| | CPUでエラーが発生した。 | いったん電源をOFFにして、電源をONにし直してください。POSTの画面で何らかのエラーメッセージが表示された場合は、メッセージを記録して保守サービス会社に連絡してください。 |
| | CPU温度の異常を検出した。 | |
| | ウォッチドッグタイマタイムアウトが発生した。 | |
| | メモリで訂正不可能なエラーが検出された。 | |
| | PCIシステムエラーが発生した。 | |
| | PCIパリティエラーが発生した。 | |
| | PCIバスエラーが発生した。 | ダンプを採取し終わるまでお待ちください。 |
| メモリダンプリクエスト中。 | | |
| アンバー色に点灯 | 温度異常を検出した。 | 内部のファンにホコリやチリが付着していないかどうか確認してください。また、内部ファンのケーブルが確実に接続されていることを確認してください。 それでも表示が変わらない場合は、保守サービス会社に連絡してください。 |
| | 電圧異常を検出した。 | 保守サービス会社に連絡してください。 |
| アンバー色に点滅 | ファンアラームを検出した。 | 内部ファンのケーブルが確実に接続されていることを確認してください。それでも表示が変わらない場合は、保守サービス会社に連絡してください。 |
| | 温度警告を検出した。 | 内部のファンにホコリやチリが付着していないかどうか確認してください。また、内部ファンのケーブルが確実に接続されていることを確認してください。 それでも表示が変わらない場合は、保守サービス会社に連絡してください。 |
| | 電圧警告を検出した。 | 保守サービス会社に連絡してください。 |

DISK ACCESSランプ (🔦)

本体前面にあります。DISK ACCESSランプは本体内部のハードディスクドライブやDVD-ROMドライブにアクセスしているときに点灯します。

アクセスランプ

本体前面にあるフロッピーディスクドライブとDVD-ROMドライブのアクセスランプは、それぞれにセットされているディスクやCD-ROMにアクセスしているときに点灯します。

UID (ユニットID) ランプ

本体前面と背面に各1個あります。本体前面にあるUIDスイッチを押すと点灯し、もう一度押すと消灯します。ソフトウェアからのコマンドを受信したときは点滅で表示します。複数台の装置がラックに搭載された中から特定の装置を識別したいときなどに使用することができます。特にラック背面からのメンテナンスのときは、このランプを点灯させておくと、対象装置を間違えずに作業することができます。

LINK/ACTランプ (🔦1、🔦2)

本体前面と背面（LANコネクタ部分）に各1個あります。本体標準装備のネットワークポートの状態を表示します。本体とハブに電力が供給されていて、かつ正常に接続されている場合に点灯します（LINK）。ネットワークポートが送受信を行っているときに点滅します（ACT）。

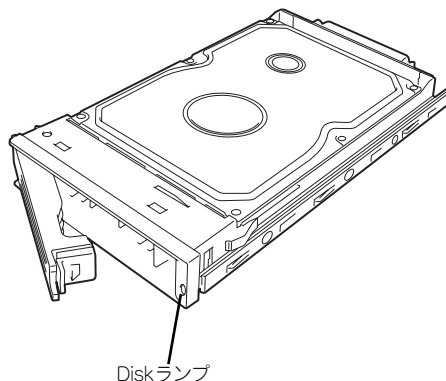
LINK状態なのにランプが点灯しない場合は、ネットワークケーブルやケーブルの接続状態を確認してください。それでもランプが点灯しない場合は、ネットワーク（LAN）コントローラが故障している場合があります。お買い求めの販売店、または保守サービス会社に連絡してください。

SPEEDランプ

本体背面のLANコネクタ部分に各1個あります。本体標準装備のネットワークポートの通信モードが1000BASE-Tか、100BASE-TX、10BASE-Tのどちらのネットワークインタフェースで動作されているかを示します。アンバー色に点灯しているときは1000BASE-Tで、緑色に点灯しているときは100BASE-TXで動作されていることを示します。消灯しているときは、10BASE-Tで動作していることを示します。

Diskランプ

ハードディスクドライブベイにハードディスクドライブを3台取り付けることができます。搭載するホットプラグ対応のハードディスクドライブにはランプが1つ付いています。その表示と機能は次のとおりです。



- **緑色に点滅**

緑色点滅でディスクへのアクセスが行われていることを示します。

- **アンバー色に点灯**

ハードディスクドライブが故障していることを示します。



ディスクアレイ (RAID1、RAID5) を構成している場合は、1台のハードディスクドライブが故障しても運用を続けることができますが早急にディスクを交換して、再構築 (リビルド) を行うことをお勧めします (ディスクの交換はホットスワップで行えます)。

- **緑色とアンバー色で点滅**

ハードディスクドライブの再構築 (リビルド) 中であることを示します (故障ではありません)。ディスクアレイ構成で、故障したハードディスクドライブを交換すると自動的にデータのリビルドを行います (オートリビルド機能)。

リビルドを終了するとランプは消灯します。リビルドに失敗するとランプがアンバー色に点灯します。



リビルド中に本体の電源をOFFにすると、リビルドは中断されます。再起動してからハードディスクドライブをホットスワップで取り付け直してリビルドをやり直してください。ただし、オートリビルド機能を使用するときは次の注意事項を守ってください。

- 電源をOFFにしないでください (いったん電源をOFFにするとオートリビルドは起動しません)。
- ハードディスクドライブの取り外し/取り付けの間隔は90秒以上あけてください。
- 他にリビルド中のハードディスクドライブが存在する場合は、ハードディスクドライブの交換は行わないでください。

設置と接続

本体の設置と接続について説明します。

設置


本装置はEIA規格に適合したラックに設置して使用します。

ラックへの設置

ラックの設置については、ラックに添付の説明書（添付の「EXPRESSBUILDER」CD-ROMの中にもオンラインドキュメントが格納されています）を参照するか、保守サービス会社にお問い合わせください。

ラックの設置作業は保守サービス会社に依頼することもできます。


警告



装置を安全にお使いいただくために次の注意事項を必ずお守りください。人が死亡する、または重傷を負うおそれがあります。詳しくは、iii ページ以降の説明をご覧ください。

- 指定以外の場所に設置しない
- アース線をガス管につながらない

注意



装置を安全にお使いいただくために次の注意事項を必ずお守りください。火傷やけがなどを負うおそれや物的損害を負うおそれがあります。詳しくは、iii ページ以降の説明をご覧ください。

- 1人で搬送・設置をしない
- 1人で部品の取り付けをしない・ラック用ドアのヒンジのピンを確認する
- 荷重が集中してしまうような設置はしない
- ラックが不安定な状態でデバイスをラックから引き出さない
- 複数台のデバイスをラックから引き出した状態にしない
- 定格電源を超える配線をしない


次に示す条件に当てはまるような場所には、ラックを設置しないでください。これらの場所にラックを設置したり、ラックに本体を搭載したりすると、誤動作の原因となります。

- 本体をラックから完全に引き出せないような狭い場所。
- ラックや搭載する装置の総重量に耐えられない場所。
- スタビライザが設置できない場所や耐震工事を施さないと設置できない場所。
- 床におうとつや傾斜がある場所。
- 温度変化の激しい場所（暖房器、エアコン、冷蔵庫などの近く）。

- 強い振動の発生する場所。
- 腐食性ガスの発生する場所（大気中に硫黄の蒸気が発生する環境下など）、薬品類の近くや薬品類がかかるおそれのある場所。
- 帯電防止加工が施されていないじゅうたんを敷いた場所。
- 物の落下が考えられる場所。
- 強い磁界を発生させるもの（テレビ、ラジオ、放送/通信用アンテナ、送電線、電磁クレーンなど）の近く（やむを得ない場合は、保守サービス会社に連絡してシールド工事などを行ってください）。
- 本体の電源コードを他の接地線（特に大電力を消費する装置など）と共用しているコンセントに接続しなければならない場所。
- 電源ノイズ（商用電源をリレーなどでON/OFFする場合の接点スパークなど）を発生する装置の近く（電源ノイズを発生する装置の近くに設置するときは電源配線の分離やノイズフィルタの取り付けなどを保守サービス会社に連絡して行ってください）。

本体をラックに取り付ける手順を以下に示します。取り外し手順については、取り付け手順の後で説明しています。


警告



装置を安全にお使いいただくために次の注意事項を必ずお守りください。人が死亡する、または重傷を負うおそれがあります。詳しくは、iii ページ以降の説明をご覧ください。

- 規定外のラックで使用しない
- 指定以外の場所で使用しない

注意



装置を安全にお使いいただくために次の注意事項を必ずお守りください。火傷やけがなどを負うおそれや物的損害を負うおそれがあります。詳しくは、iii ページ以降の説明をご覧ください。

- 落下注意
- 装置を引き出した状態にしない
- カバーを外したまま取り付けない
- 指を挟まない



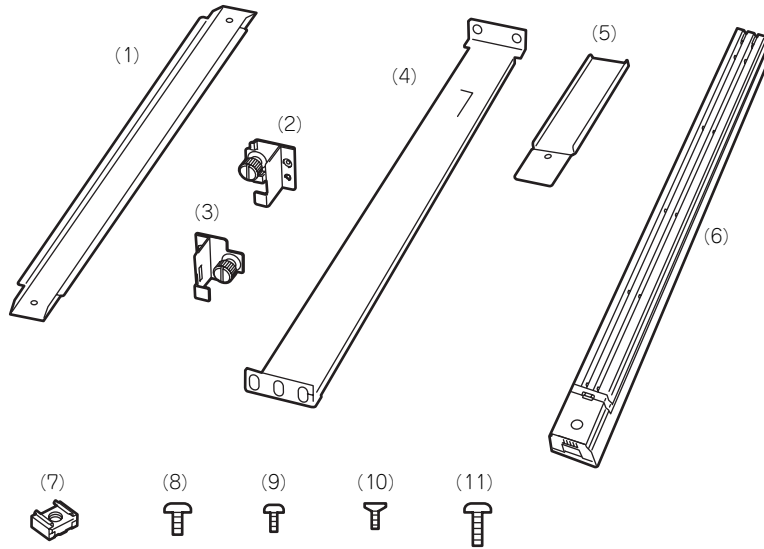
重要

ラック内部の温度上昇とエアフローについて

複数台の装置を搭載したり、ラックの内部の通気が不十分だったりすると、ラック内部の温度が各装置から発する熱によって上昇し、動作保証温度（10℃～35℃）を超え、誤動作をしてしまうおそれがあります。運用中にラック内部の温度が保障範囲を超えないようにラック内部、および室内のエアフローについて十分な検討と対策をしてください。

取り付け部品の確認

ラックへ取り付けるために次の部品があることを確認してください。



| 項番 | 名称 | 数量 | 備考 |
|------|---------------|----|--|
| (1) | マウントブラケット | 2 | |
| (2) | マウントホルダー (L) | 1 | |
| (3) | マウントホルダー (R) | 1 | |
| (4) | サポートブラケット | 2 | |
| (5) | エクステンションブラケット | 2 | |
| (6) | フロントベゼル | 1 | |
| (7) | コアナット | 8 | |
| (8) | ネジA | 4 | M4ネジ、ネジ部の長さ：6 mm、インナーレールを本体に固定する際に使用する。 |
| (9) | ネジB | 2 | M3ネジ、ネジ部の長さ：6 mm、マウントホルダーを本体に固定する際に使用する。 |
| (10) | ネジC | 2 | 皿ネジ、M3ネジ、ネジ部の長さ：6 mm、エクステンションブラケットを固定する際に使用する。 |
| (11) | ネジD | 6 | M5ネジ、ネジ部の長さ：10 mm、サポートブラケットをラックに固定する際に使用する。 |

必要な工具

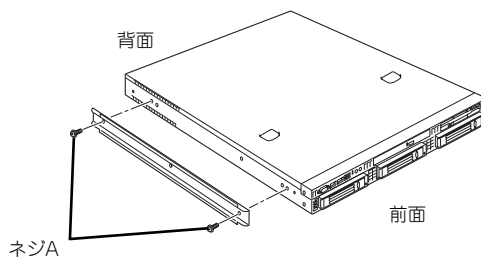
ラックへ取り付けるために必要な工具はプラスドライバーとマイナスドライバーです。

取り付け手順

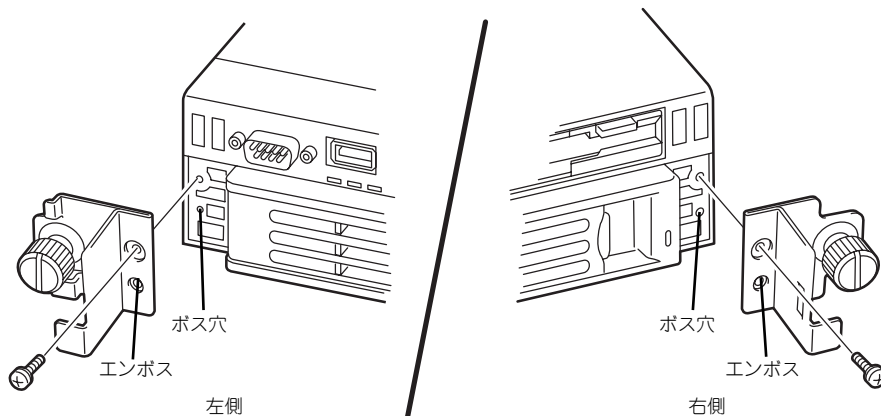
次の手順で本体をラックへ取り付けます。

● マウントブラケットとマウントホルダーの取り付け

1. マウントブラケットのネジ穴と本体側面のネジ穴を合わせる。
2. マウントブラケットをネジA（2本）で本体に固定する。
3. もう一方の側面にマウントブラケットを手順1～2と同じ手順で取り付ける。



4. マウントホルダーをネジB（各1本）で本体に固定する。



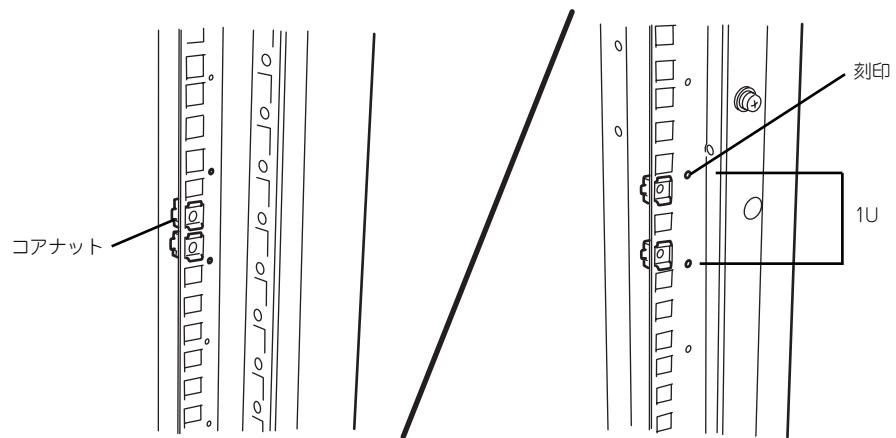
それぞれ、エンボスをボス穴にはめ込んでください。

● コアナットの取り付け

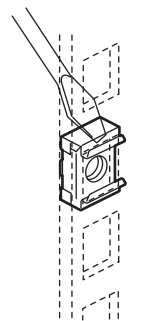
サポートブラケットを固定する位置に添付のコアナットを取り付けます。コアナットはラックの前面（左右とも）に各2個、背面（左右とも）に各2個の合計8個取り付けます。

コアナットは「1U（ラックでの高さを表す単位）」の中に2個取り付けてください（NEC製のラックでは、1U単位に丸い刻印があります）。1Uあたり、スロット（角穴）が3つあります。3つのスロットのうち、ラック前面側では下の2つのスロットに、ラック背面側では上下のスロットにコアナットを取り付けます。

コアナットはラックの内側から取り付けます。ラックの前面に取り付けたコアナットは、下側がサポートブラケット前面の固定に使用します。上側は本体に取り付けたマウントホルダーにあるセットスクリューの受けとなります。背面のコアナットはサポートブラケット背面の固定用として使われます。



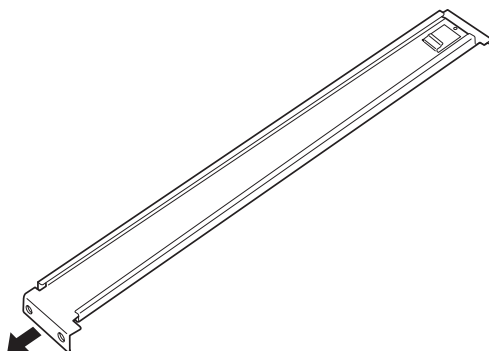
コアナットは下側のクリップをラックの四角穴に引っかけてからマイナスドライバーなどで上側のクリップを穴に差し込みます。



ラックの前後、左右に取り付けたコアナットの高さが同じであることを確認してください。

- サポートブラケットの取り付け

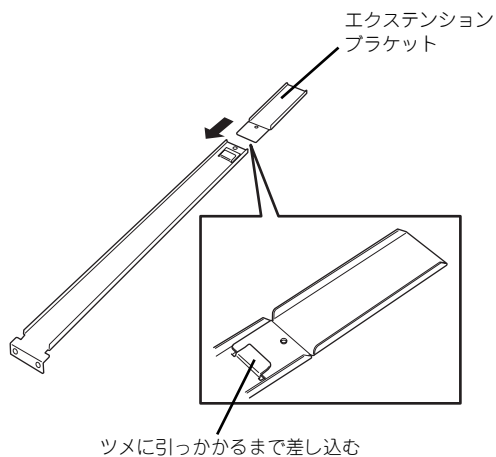
1. サポートブラケットを引き延ばす。



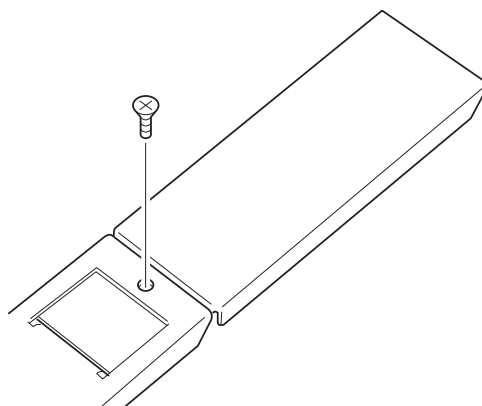
2. エクステンションブラケットを取り付ける。(ラックの前後の奥行きが700mm以上の場合のみ)

ラックの前後の奥行きが700mm以上の場合のみ以下の手順を行います。

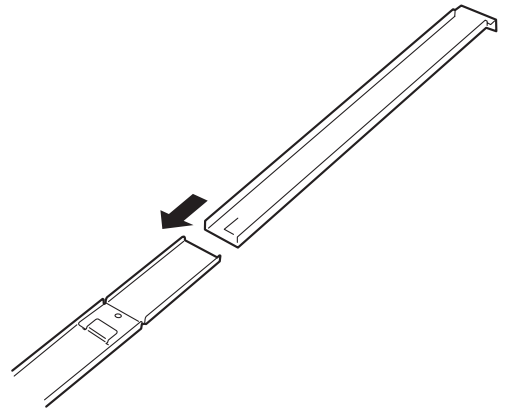
- (1) サポートブラケットの一方を引きブラケットを分解する。
- (2) エクステンションブラケットを一方のブラケットに差し込む。



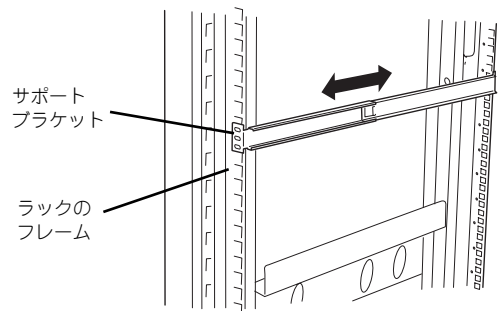
- (3) エクステンションブラケットをネジC (1本) で固定する。



- (4) もう一方のブラケットをエクステンションブラケットに差し込む。



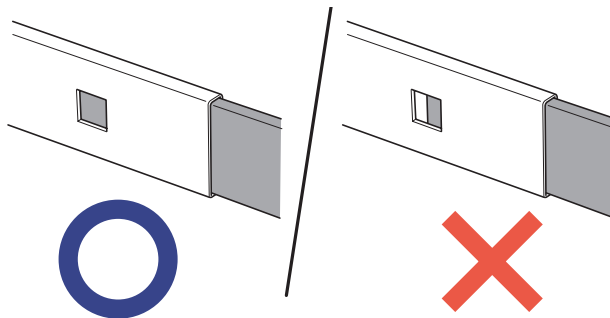
3. コアナットを取り付けた位置にサポートブラケット前後のフレームを合わせる。



サポートブラケットを固定する部分のフレームがラックのフレームよりも手前であることを確認してください。

4. 一度取り外して、サポートブラケットの四角穴がブラケットで完全に隠れていることを確認する。

完全に隠れていたら、再度、ラックに取り付けてください。

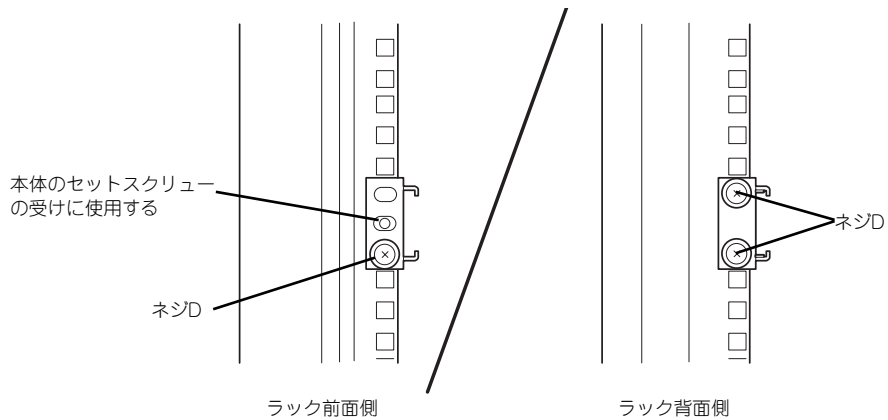


5. サポートブラケットを支えながら、ネジD（3本）でラックに固定する。



チェック

サポートブラケットが水平に取り付けられていることを確認してください。



重要

サポートブラケットのネジ穴は多少上下にずらすことができる程度のクリアランスを持っています。初めて取り付ける場合は、コアナットのネジ穴がサポートブラケットのネジ穴の中央に位置するようにしてから固定してください。もし、本体を取り付けたときに本体の上下に搭載している装置にぶつかる場合は、いったん本体を取り出してサポートブラケットの固定位置を調整してください（ぶつかる装置の取り付け位置も調整する必要がある場合もあります）。

6. もう一方のサポートブラケットを手順1～5と同じ手順で取り付ける。



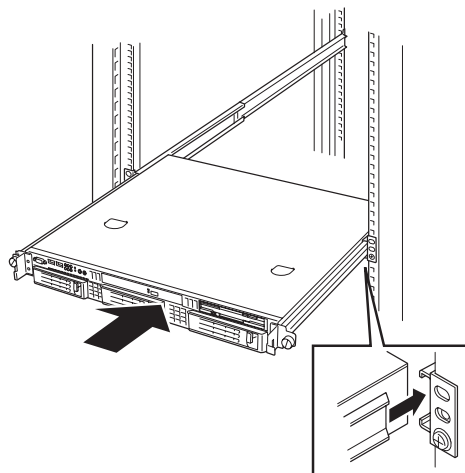
チェック

すでに取り付けているサポートブラケットと同じ高さに取り付けていることを確認してください。

- 本体の取り付け

取り付けは1人でもできますが、ラック上段へ取り付ける場合には2人以上で行ってください。

1. 本体の前面が手前になるように持つ。
2. 本体側面にあるマウントブラケットをサポートブラケットに差し込みながらラックへ押し込む。

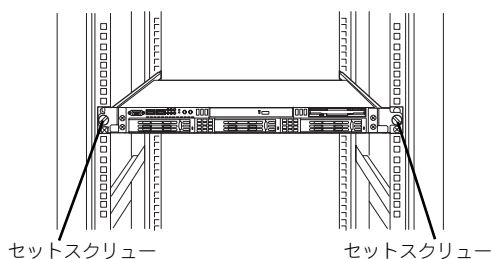


重要

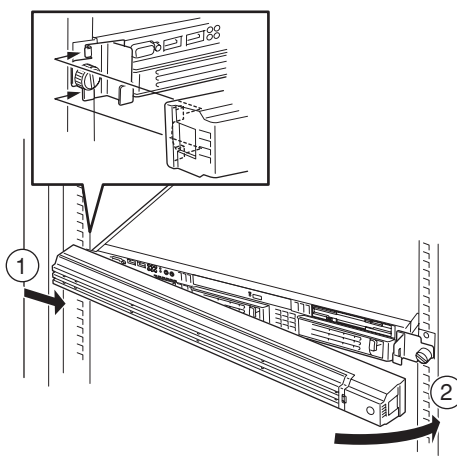
本体の上下に搭載している装置にぶつかる場合は、いったん本体を取り出してサポートブラケットの固定位置を調整してください（ぶつかる装置の取り付け位置も調整する必要がある場合もあります）。

- 本体の固定

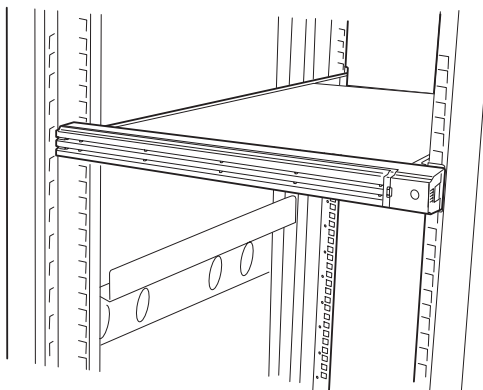
1. 本体をラックへ完全に押し込む。
2. 左右のマウントホルダーにあるセットスクリューでラックに固定する。



3. フロントベゼルを取り付ける場合は右図を参照して取り付ける。




以上で完了です。



取り外し手順

次の手順で本体をラックから取り外します。取り外しは1人でもできますが、なるべく複数名で行うことをお勧めします。

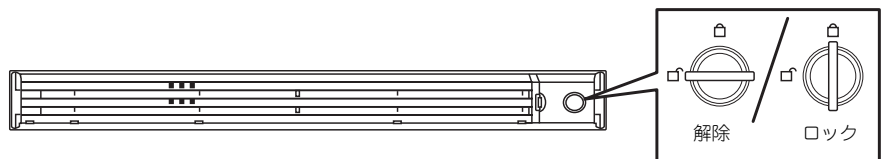
⚠ 注意



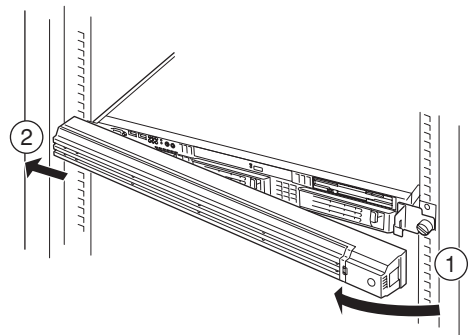
装置を安全にお使いいただくために次の注意事項を必ずお守りください。火傷やけがなどを負うおそれや物的損害を負うおそれがあります。詳しくは、iii ページ以降の説明をご覧ください。

- 指を挟まない
- ラックが不安定な状態でデバイスをラックから引き出さない
- 落下注意
- 装置を引き出した状態にしない
- 複数台のデバイスをラックから引き出した状態にしない
- 動作中に装置をラックから引き出さない

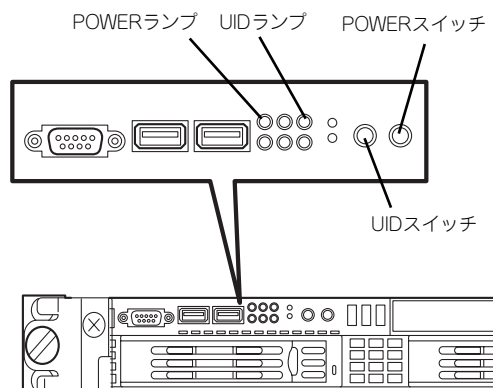
1. フロントベゼルのロックを解除する。



2. フロントベゼルを取り外す。



3. OSからシャットダウン処理をするかPOWERスイッチを押して本体の電源をOFF (POWERランプ消灯) にする。
4. 本体前面 (または背面) にあるUIDスイッチを押して、UIDランプを点灯させる。



5. 本体に接続しているすべてのケーブル、および電源コードを取り外す。

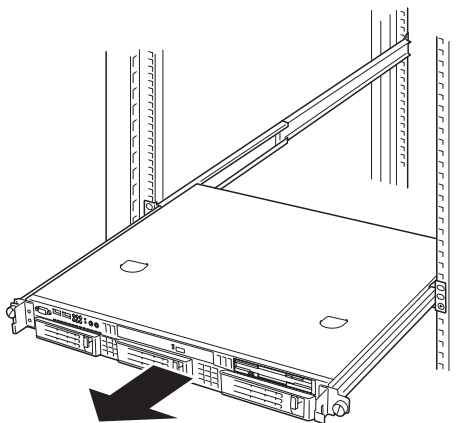


チェック

本体背面のケーブルや電源コードを取り外す前にUIDランプで取り外そうとしている装置であることを確認してください。

6. 前面の左右にあるセットスクリューをゆるめて、ハンドルを持ってゆっくりとラックから引き出す。

本体の両端をしっかりと持てる位置（約15cmほど）までゆっくりと静かにラックから引き出してください。



重要

本体を引き出しすぎると、サポートブラケットから外れて落下するおそれがあります。本体に貼り付けられている警告ラベルを見ながら注意して本体を引き出してください。

7. 本体の左右底面をしっかりと持って取り外し、じょうぶで平らな机の上に置く。



重要

本体を引き出したまま放置しないでください。必ずラックから取り外してください。

ラックの機構部品も取り外す場合は、「取り付け手順」を参照して取り外してください。

接 続

本体に周辺装置を接続します。

本体にはさまざまな周辺装置と接続できるコネクタが用意されています。次ページの図は標準の状態で見られる周辺機器とそのコネクタの位置を示します。周辺装置を接続してから添付の電源コードを本体に接続し、電源プラグをコンセントにつなげます。



無停電電源装置や自動電源制御装置への接続やタイムスケジュール運転の設定、サーバスイッチユニットへの接続・設定などシステム構成に関する要求がございましたら、保守サービス会社の保守員（またはシステムエンジニア）にお知らせください。

警告



装置を安全にお使いいただくために次の注意事項を必ずお守りください。人が死亡する、または重傷を負うおそれがあります。詳しくは、iii ページ以降の説明をご覧ください。

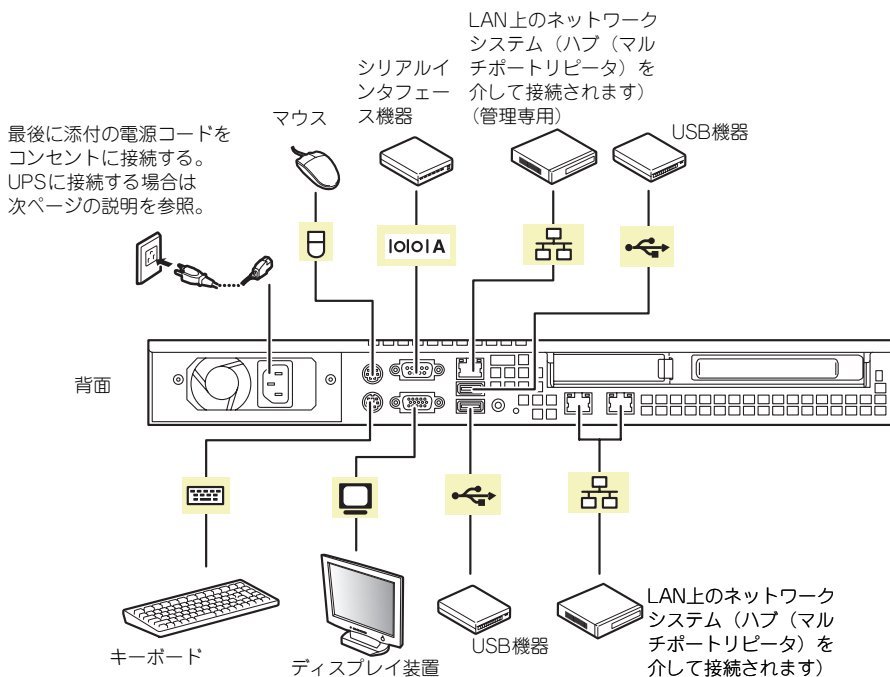
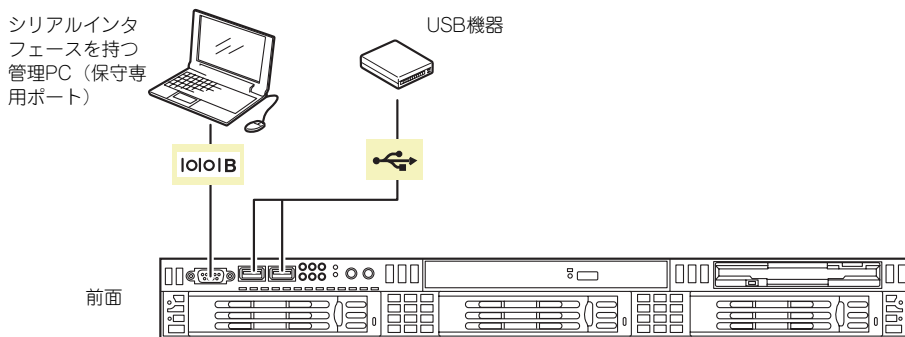
- ぬれた手で電源プラグを持たない
- アース線をガス管につながない

注意



装置を安全にお使いいただくために次の注意事項を必ずお守りください。火傷やけがなどを負うおそれや物的損害を負うおそれがあります。詳しくは、iii ページ以降の説明をご覧ください。

- 指定以外のコンセントに差し込まない
- たこ足配線にしない
- 中途半端に差し込まない
- 指定以外の電源コードを使わない
- プラグを差し込んだままインタフェースケーブルの取り付けや取り外しをしない
- 指定以外のインタフェースケーブルを使用しない



- 本体および接続する周辺機器の電源をOFFにしてから接続してください。ONの状態のまま接続すると誤動作や故障の原因となります。
- サードパーティの周辺機器およびインタフェースケーブルを接続する場合は、お買い求めの販売店でそれらの装置が本装置で使用できることをあらかじめ確認してください。サードパーティの装置の中には本装置で使用できないものがあります。
- SCSI機器は、オプションのSCSIコントローラを搭載すると接続することができます。SCSI機器内部の接続ケーブルを含め、ケーブルの全長が3m以内になるようにしてください。
- ダイヤルアップ経由のエクスプレス通報サービスを使用する場合は、NECフィールドینگに相談してください。
- 回線に接続する場合は、設定機関に申請済みのボードを使用してください。
- シリアルポートコネクタには専用回線を直接接続することはできません。
- PCIスロットに搭載したオプションのLANボードに接続したケーブルを抜くときは、コネクタのツメが手では押しにくくなっているため、マイナスドライバーなどを使用してツメを押し抜いてください。その際に、マイナスドライバーなどがLANポートやその他のポートを破損しないよう十分に注意してください。

周辺機器を接続した後は、ラックに搭載している場合は、周辺機器を接続した後、ケーブルタイなどでケーブルが絡まないように束ねてください。

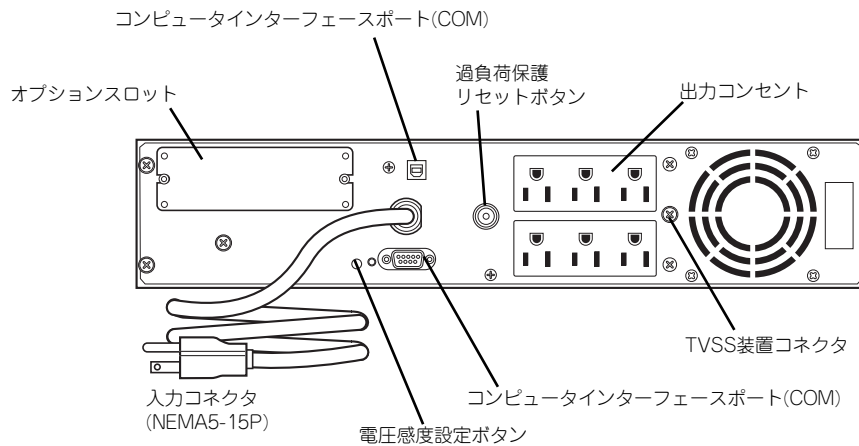


ケーブルがラックのドアや側面のガイドレールなどに当たらないようフォーミングしてください。

本体の電源コードを無停電電源装置（UPS）に接続する場合は、UPSの背面にある出力コンセントに接続します。

詳しくはUPSに添付の説明書をご覧ください。

<例>



本体の電源コードを接続したUPSによって、UPSからの電源供給と本体のON/OFFを連動(リンク)させるためにBIOSの設定変更が必要となる場合があります。

BIOSセットアップユーティリティの「Server」－「AC-LINK」を選択し、適切なパラメータ値に変更してください。詳しくは151ページを参照してください。

基本的な操作

基本的な操作の方法について説明します。

フロントベゼルの取り付け・取り外し

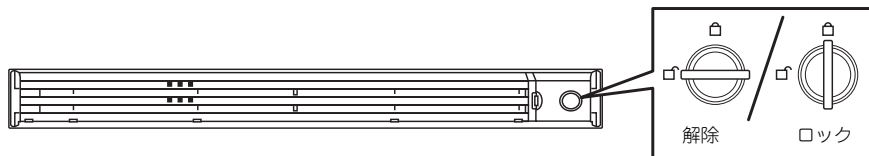
フロントベゼルを取り付け、添付のセキュリティキーでロックすることにより本体前面の機器やスイッチ類へのアクセスを保護することができます。

ラックに搭載した本体の電源のON/OFFやフロッピーディスクドライブ、DVD-ROMドライブを取り扱うときにフロントベゼルを取り外します（卓上に設置した場合は、フロントベゼルを取り付けることはできません）。

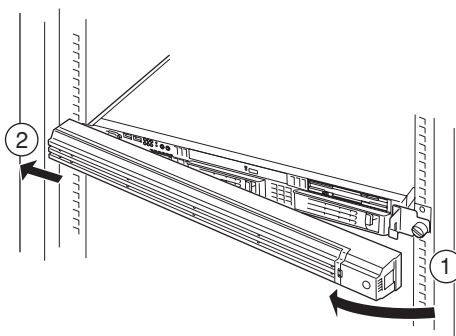


フロントベゼルは、添付のセキュリティキーでロックを解除しないと開けることができません。

1. キースロットに添付のセキュリティキーを差し込み、キーをフロントベゼル側に軽く押しながら回してロックを解除する。

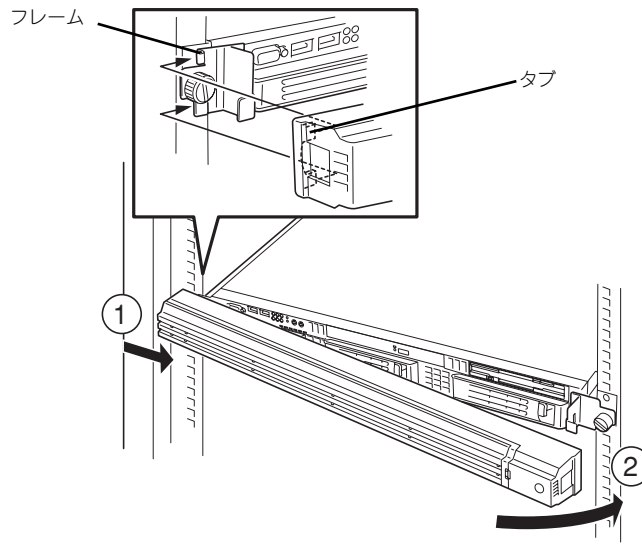


2. フロントベゼルの右端を軽く持って手前に引く。



3. フロントベゼルを左に少しスライドさせてタブをフレームから外して本体から取り外す。

フロントベゼルを取り付けるときは、フロントベゼルの左端のタブを本体のフレームに引っかけるようにしながら取り付けます。取り付け後はセキュリティのためにもキーでロックしてください。



電源のON

本体の電源は前面にあるPOWERスイッチを押すとONの状態になります。
次の順序で電源をONにします。

1. フロッピーディスクドライブにフロッピーディスクをセットしていないことを確認する。
2. ディスプレイ装置および本体に接続している周辺機器の電源をONにする。

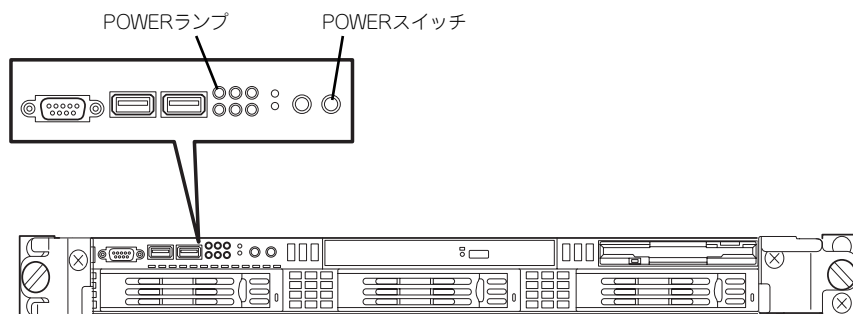


チェック

無停電電源装置（UPS）などの電源制御装置に電源コードを接続している場合は、電源制御装置の電源がONになっていることを確認してください。

3. ラックに搭載している場合でフロントベゼルを取り付けている場合はベゼルを取り外す。
4. 本体前面にあるPOWERスイッチを押す。

本体前面および背面のPOWERランプが緑色に点灯し、しばらくするとディスプレイ装置の画面には「NECロゴ」が表示されます。



ヒント

電源コードを接続するとハードウェアの初期診断を始めます（約5秒間）。初期診断中はPOWERスイッチは機能しません。電源コードの接続直後は、約5秒ほど時間をおいてからPOWERスイッチを押してください。

「NEC」ロゴを表示している間、自己診断プログラム（POST）を実行してハードウェアの診断をします。詳しくはこの後の「POSTのチェック」をご覧ください。POSTを完了するとOSが起動します。



チェック

POST中に異常が見つかったらPOSTを中断し、エラーメッセージを表示します。218ページを参照してください。

POSTのチェック

POST (Power On Self-Test) は、マザーボード内に記録されている自己診断機能です。POSTは本体の電源をONにすると自動的に実行され、マザーボード、ECCメモリモジュール、CPUモジュール、キーボード、マウスなどをチェックします。また、POSTの実行中に各種のBIOSセットアップユーティリティの起動メッセージなども表示します。

出荷時の設定ではPOSTを実行している間、ディスプレイ装置には「NEC」ロゴが表示されます。(〈Esc〉キーを押すと、POSTの実行内容が表示されます。)




BIOSのメニューで〈Esc〉キーを押さなくても、はじめからPOSTの診断内容を表示させることができます。SETUPユーティリティの「Advanced」メニューにある「Boot-time Diagnostic Screen」の設定を「Enabled」に切り替えてください(142ページ参照)。

POSTの実行内容は常に確認する必要はありません。次の場合にPOST中に表示されるメッセージを確認してください。

- 導入時
- 「故障かな?」と思ったとき
- 電源ONからOSの起動の間に何度もピーブ音がしたとき
- ディスプレイ装置になんらかのエラーメッセージが表示されたとき

POSTの流れ

次にPOSTで実行される内容を順をおって説明します。



- POSTの実行中は、不用意なキー入力やマウスの操作をしないようにしてください。
- システムの構成によっては、ディスプレイの画面に「Press Any Key」とキー入力を要求するメッセージを表示する場合があります。これは取り付けたオプションのボードのBIOSが要求しているためのものです。オプションのマニュアルにある説明を確認してから何かキーを押してください。
- オプションのPCIボードの取り付け/取り外しをしてから電源をONにすると、POSTの実行中に取り付けたボードの構成に誤りがあることを示すメッセージを表示してPOSTをいったん停止することがあります。
この場合は〈F1〉キーを押してPOSTを継続させてください。ボードの構成についての変更/設定は、この後に説明するユーティリティを使って設定できます。

1. 電源ON後、POSTが起動し、メモリチェックを始めます。ディスプレイ装置の画面左上に基本メモリと拡張メモリのサイズをカウントしているメッセージが表示されます。本体に搭載されているメモリの量によっては、メモリチェックが完了するまでに数分かかる場合もあります。同様に再起動(リポート)した場合など、画面に表示をするのに約1分程の時間がかかる場合があります。

- メモリチェックを終了すると、いくつかのメッセージが表示されます。これらは搭載しているCPUや接続しているキーボード、マウスなどを検出したことを知らせるメッセージです。
- しばらくすると、マザーボードにあるBIOSセットアップユーティリティ「SETUP」の起動を促すメッセージが画面左下に表示されます。

Press <F2> to enter SETUP or Press <F12> to boot from Network

使用する環境にあった設定に変更するとき起動してください。エラーメッセージを伴った上記のメッセージが表示された場合を除き、通常では特に起動して設定を変更する必要はありません（そのまま何も入力せずにいると数秒後にPOSTを自動的に続けます）。

SETUPを起動するときは、メッセージが表示されている間に<F2>キーを押します。設定方法やパラメータの機能については、132ページを参照してください。SETUPを終了すると、自動的にもう一度はじめからPOSTを実行します。

- 本体標準装備のシリアルATAインタフェースを使用したハードディスクドライブのディスクアレイ機能を有効にしている場合は、次のメッセージが表示されます。

Press <Ctrl><M> to Run LSI Logic Software RAID Setup Utility.

ここで<Ctrl>キーと<M>キーを押すとハードディスクドライブのRAIDを構築するためのユーティリティが起動します。設定値やユーティリティの詳細については「Setup Utility」（164ページ）を参照してください。

- 続いて本体にオプションのSCSIコントローラボードなどの専用のBIOSを持ったコントローラを搭載している場合は、BIOSセットアップユーティリティの起動を促すメッセージが表示されます（そのまま何も入力せずにいると数秒後にPOSTを自動的に続けます）。

<例: SCSI BIOSセットアップユーティリティの場合>

Press <Ctrl><A> for SCSISelect(TM) Utility!

ここで<Ctrl>キーと<A>キーを押すとユーティリティが起動します。SCSI機器の設定値やユーティリティの詳細についてはボードに添付の説明書を参照してください。

ユーティリティを使用しなければならない例としては外付けSCSI機器を接続した場合などがあります。

- オプションボードに接続している機器の情報などを画面に表示します。
- BIOSセットアップユーティリティ「SETUP」でパスワードの設定をすると、POSTが正常に終了した後に、パスワードを入力する画面が表示されます。

パスワードの入力は、3回まで行えます。3回とも入力を誤るとシステムを起動できなくなります。この場合は、本体の電源をOFFにしてから、約10秒ほど時間をあけてONにしてください。



OSをインストールするまではパスワードを設定しないでください。

- POSTを終了するとOSを起動します。

POSTのエラーメッセージ

POST中にエラーを検出するとディスプレイ装置の画面にエラーメッセージを表示します。また、エラーの内容によってはピープ音でエラーが起きたことを通知します。エラーメッセージとエラーを通知するピープ音のパターンの一覧や原因、その対処方法については、「運用・保守編」を参照してください。



保守サービス会社に連絡するときはディスプレイの表示をメモしておいてください。アラーム表示は保守を行うときに有用な情報となります。

電源のOFF

次の順序で電源をOFFにします。本体の電源コードをUPSに接続している場合は、UPSに添付の説明書を参照するか、UPSを制御しているアプリケーションの説明書を参照してください。

1. OSのシャットダウンをする。
2. POWERランプが消灯したことを確認する。
3. 周辺機器の電源をOFFにする。

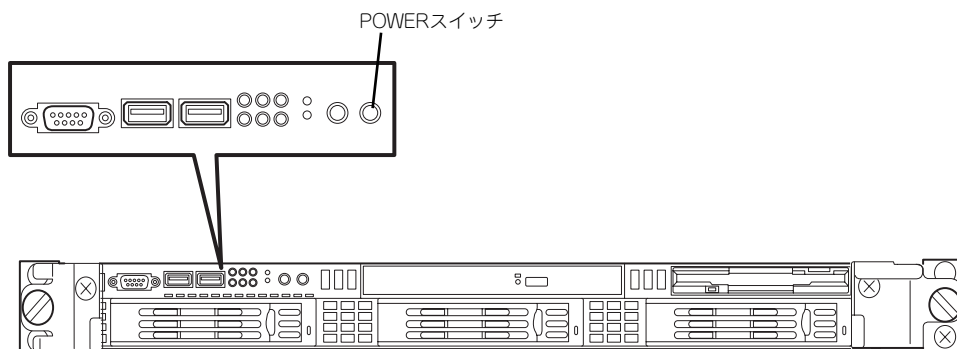
省電力モードの起動

ACPIモードに対応したOSを使用している場合、電力をほとんど使用しない状態(スタンバイ状態)にすることができます。

OSのシャットダウンメニューからスタンバイを選択するか、POWERスイッチの設定を電源オフからスタンバイに変更した場合はPOWERスイッチを押すとスタンバイ状態になります(POWERランプが点滅します)。

スタンバイ状態になってもメモリの内容やそれまでの作業の状態は保持されています。

POWERスイッチをもう一度押すとスタンバイ状態は解除されます。



省電力モードへの移行、または省電力モードからの復帰方法については、Windows OSの設定によって異なります。また、省電力モード中の動作レベルは、Windows OSの設定に依存します。



省電力モードへの移行、または省電力モード中にシステムを変更しないでください。省電力モードから復帰する際に元の状態に復帰できない場合があります。

DVD-ROMドライブ

本体前面にDVD-ROMドライブがあります。DVD-ROMドライブはDVD/CD-ROM（読み出し専用のコンパクトディスク）のデータを読むための装置です。DVD/CD-ROMはフロッピーディスクと比較して、大量のデータを高速に読み出すことができます。

注意



装置を安全にお使いいただくために次の注意事項を必ずお守りください。火傷やけがなどを負うおそれや物的損害を負うおそれがあります。詳しくは、iii ページ以降の説明をご覧ください。

DVD-ROMドライブのトレイを引き出したまま放置しない

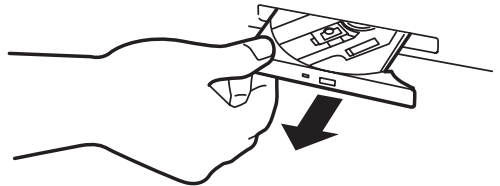
ディスクのセット/取り出し

ディスクは次の手順でセットします。

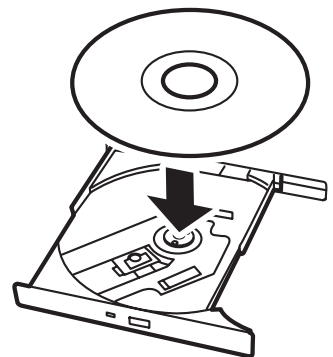
1. ディスクをDVD-ROMドライブにセットする前に本体の電源がON（POWERランプが緑色に点灯）になっていることを確認する。
2. DVD-ROMドライブ前面のトレイジェクトボタンを押す。

トレイが少し出てきます。

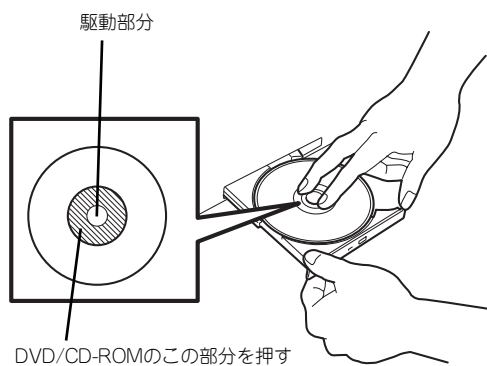
3. トレーを軽く持って手前に引き出し、トレイが止まるまで引き出す。



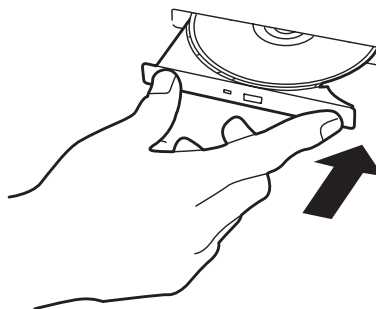
4. ディスクの文字が印刷されている面を上にしてトレイの上に静かに、確実に置く。



5. 図のように片方の手でトレーを持ちながら、もう一方の手でトレーの中心にある駆動部分にディスクの穴がはまるように指で押して、トレーにセットする。



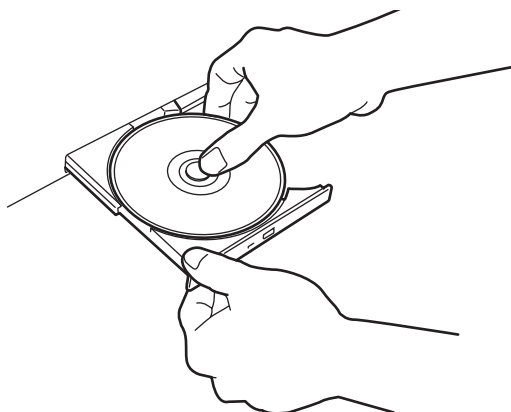
6. トレーの前面を軽く押して元に戻す。



ディスクの取り出しは、ディスクをセットするときと同じようにトレイジェクトボタンを押してトレーを引き出します。

アクセスランプが点灯しているときはDVD/CDにアクセスしていることを示します。トレイジェクトボタンを押す前にアクセスランプが点灯していないことを確認してください。

下図のように、片方の手でトレーを持ち、もう一方の手でトレーの中心にある駆動部分を押しながらディスクの端を軽くつまみ上げるようにしてトレーから取り出します。

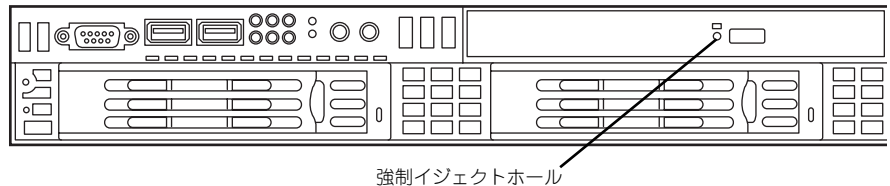


ディスクを取り出したらトレーを元に戻してください。

取り出せなくなったときの方法

トレイイジェクトボタンを押してもDVD/CD-ROMが取り出せない場合は、次の手順に従ってディスクを取り出します。

1. POWERスイッチを押して本体の電源をOFF（POWERランプ消灯）にする。
2. 直径約1.2mm、長さ約100mmの金属製のピン（太めのゼムクリップを引き伸ばして代用できる）をDVD-ROMドライブ前面中央にある強制イジェクトホールに差し込んでトレイが出てくるまでゆっくりと押し。



- つま楊枝やプラスチックなど折れやすいものを使用しないでください。
- 上記の手順を行ってもディスクが取り出せない場合は、保守サービス会社に連絡してください。

3. トレーを持って引き出す。
4. ディスクを取り出す。
5. トレーを押しして元に戻す。

ディスクの取り扱いについて

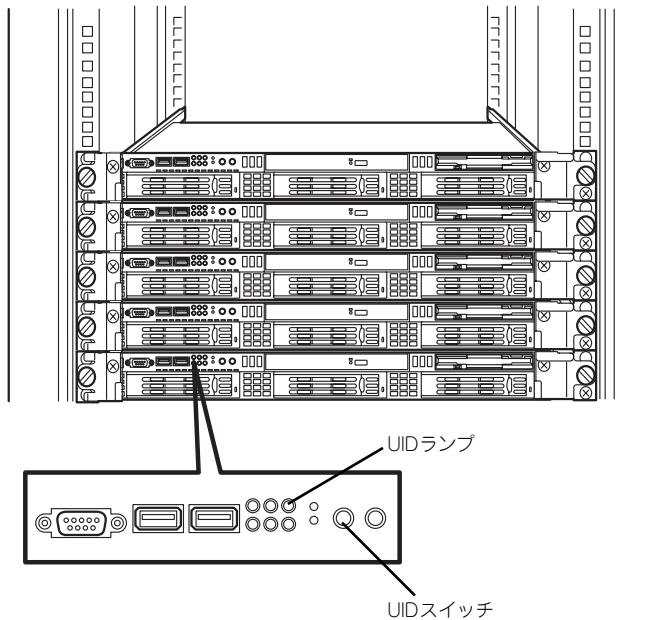
使用するディスクは次の点に注意して取り扱ってください。

- DVD/CD規格に準拠しない「コピーガード付きDVD/CD」などのディスクにつきましては、DVD/CD再生機器における再生の保証はいたしかねます。
- ディスクを落とさないでください。
- ディスクの上にものを置いたり、曲げたりしないでください。
- ディスクにラベルなどを貼らないでください。
- 信号面（文字などが印刷されていない面）に手を触れないでください。
- 文字の書かれている面を上にして、トレイにていねいに置いてください。
- キズをつけたり、鉛筆やボールペンで文字などを直接ディスクに書き込まないでください。
- たばこの煙の当たるところには置かないでください。
- 直射日光の当たる場所や暖房器具の近くなど温度の高くなる場所には置かないでください。
- 指紋やほこりがついたときは、乾いた柔らかい布で、内側から外側に向けてゆっくり、ていねいにふいてください。
- 清掃の際は、専用のクリーナをお使いください。レコード用のスプレー、クリーナ、ペンジン、シンナーなどは使わないでください。
- 使用後は、専用の収納ケースに保管してください。

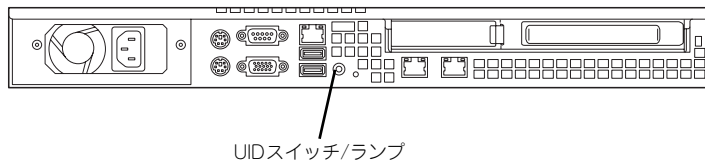
サーバの確認 (UIDスイッチ)

複数の機器を1つのラックに搭載している場合、保守をしようとしている装置がどれであるかを見分けるために本体の前面および背面には「UID (ユニットID) ランプ」があります。

<装置前面>



<装置背面>



UID (ユニットID) スイッチを押すとUIDランプが点灯します。もう一度押すとランプは消灯します。

ソフトウェアからコマンドを受信した場合は点滅表示します。

ラック背面からの保守は、暗く、狭い中での作業となり、正常に動作している機器の電源やインターフェースケーブルを取り外したりするおそれがあります。UIDスイッチやソフトウェアコマンドを使って保守する本装置を確認してから作業をすることをお勧めします。

内蔵オプションの取り付け

本体に取り付けられるオプションの取り付け方法および注意事項について記載しています。



- オプションの取り付け/取り外しはユーザー個人でも行えますが、この場合の本体および部品の破損または運用した結果の影響についてはその責任を負いかねますのでご了承ください。本装置について詳しく、専門的な知識を持った保守サービス会社の保守員に取り付け/取り外しを行わせるようお勧めします。
- オプションおよびケーブルは弊社が指定する部品を使用してください。指定以外の部品を取り付けた結果起きた装置の誤動作または故障・破損についての修理は有料となります
- ハードウェア構成を変更した場合も、必ずEXPRESSBUILDERを使ってシステムをアップデートしてください (55ページを参照)。

安全上の注意

安全に正しくオプションの取り付け/取り外しをするために次の注意事項を必ず守ってください。

警告



装置を安全にお使いいただくために次の注意事項を必ずお守りください。人が死亡する、または重傷を負うおそれがあります。

- 自分で分解・修理・改造はしない
- リチウムバッテリーを取り外さない
- プラグを差し込んだまま取り扱わない

注意



装置を安全にお使いいただくために次の注意事項を必ずお守りください。火傷やけがなどを負うおそれや物的損害を負うおそれがあります。詳しくは、iii ページ以降の説明をご覧ください。

- 落下注意
- 装置を引き出した状態にしない
- 中途半端に取り付けない
- カバーを外したまま取り付けない
- 指を挟まない
- 高温注意

静電気対策について

本体内部の部品は静電気に弱い電子部品で構成されています。取り付け・取り外しの際は静電気による製品の故障に十分注意してください。

- **リストストラップ（アームバンドや静電気防止手袋など）の着用**

リスト接地ストラップを手首に巻き付けてください。手に入らない場合は部品を触る前に筐体の塗装されていない金属表面に触れて身体に蓄積された静電気を放電します。また、作業中は定期的に金属表面に触れて静電気を放電するようにしてください。

- **作業場所の確認**

- ー 静電気防止処理が施された床、またはコンクリートの上で作業を行います。
- ー カーペットなど静電気の発生しやすい場所で作業を行う場合は、静電気防止処理を行った上で作業を行ってください。

- **作業台の使用**

静電気防止マットの上に本体を置き、その上で作業を行ってください。

- **着衣**

- ー ウールや化学繊維でできた服を身につけて作業を行わないでください。
- ー 静電気防止靴を履いて作業を行ってください。
- ー 取り付け前に貴金属（指輪や腕輪、時計など）を外してください。

- **部品の取り扱い**

- ー 取り付ける部品は本体に組み込むまで静電気防止用の袋に入れておいてください。
- ー 各部品の縁の部分を持ち、端子や実装部品に触れないでください。
- ー 部品を保管・運搬する場合は、静電気防止用の袋などに入れてください。

取り付け/取り外しの準備

部品の取り付け/取り外しの作業をする前に準備をします。ラックからの取り外しは1人でもできますが、なるべく複数名で行うことをお勧めします。

⚠ 注意

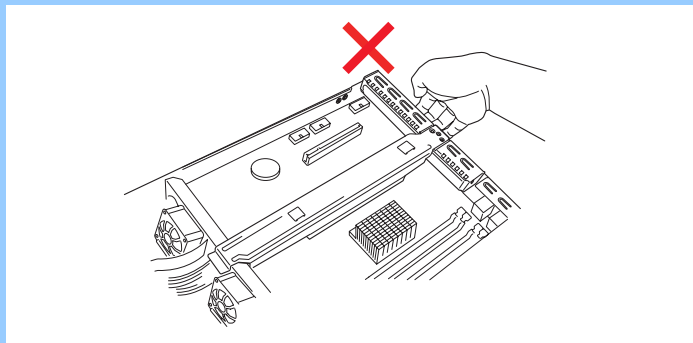


装置を安全にお使いいただくために次の注意事項を必ずお守りください。火傷やけがなどを負うおそれや物的損害を負うおそれがあります。詳しくは、iii ページ以降の説明をご覧ください。

- 落下注意
- 装置を引き出した状態にしない
- カバーを外したまま取り付けない
- 指を挟まない



- トップカバーを取り外して準備ができた後、本体を持つときにPCIライザーを持たないでください。



- 電源コードを本体から取り外した後、約5秒ほど待ってから作業を続けてください。電源コードを取り外してから3~4秒ほどの間、マザーボード上の部品は動作を続けている場合があります。動作が完全に停止してから作業を続けてください。

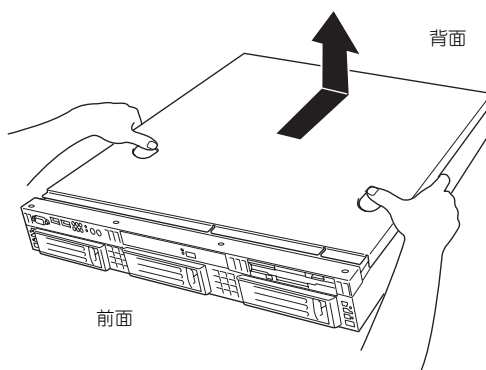
1. フロントベセルを取り付けている場合はフロントベセルを取り外す（90ページ参照）。
2. 85ページの「取り外し手順」を参照して本体をラックから取り外し、じょうぶで平らな机の上に置く。



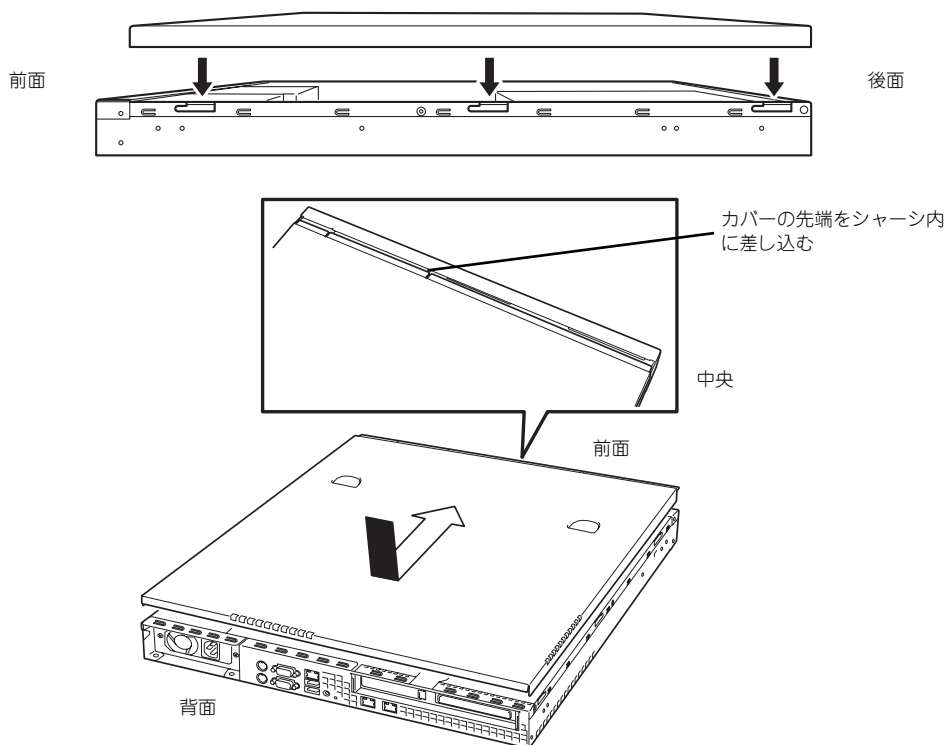
本体を引き出したまま放置しないでください。必ずラックから取り外してください。

3. トップカバーを取り外す。

くぼみの部分に指をかけて背面へ向けてスライドさせてから持ち上げてください。



トップカバーを取り付けるときは、トップカバーにあるフックと本体のフレームにある穴をあわせていねいに本体に置いた後、前面へ向けてスライドさせてください。

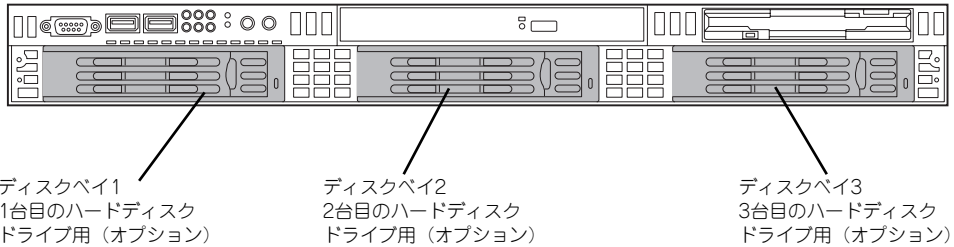


取り付け/取り外しの手順

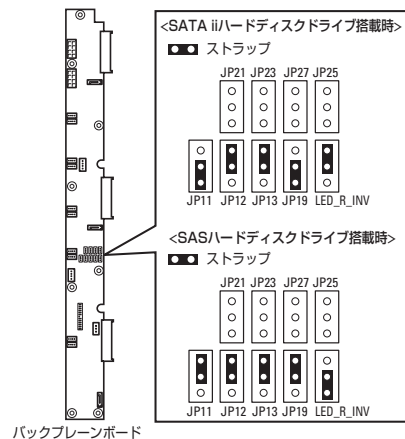
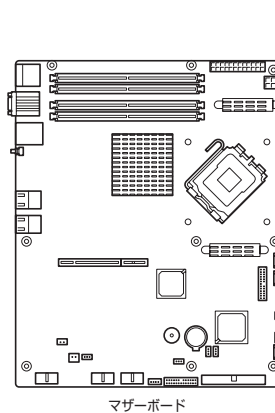
次の手順に従って部品の取り付け/取り外しをします。

ハードディスクドライブ

本体には、最大3台のハードディスクドライブを搭載することができます。



- 弊社で指定していないハードディスクドライブを使用しないでください。サードパーティのハードディスクドライブなどを取り付けると、ハードディスクドライブだけでなく本体が故障するおそれがあります。
- 異なるインターフェースのハードディスクドライブを混在して搭載することはできません。
- SATAハードディスクドライブは、単一のハードディスクドライブか、2台1組で構成されるRAIDドライブのいずれかで使用することができます。Linux OSをご使用の場合はご使用のディストリビューションにより、単一のハードディスクドライブ構成での使用に制限事項があります。詳細は「Express5800/Linuxインストール代行サービス説明書」を参照してください。
- 搭載するハードディスクドライブの種類によって、バックプレーンボード上のジャンパの設定を変更する必要があります。下図を参考にジャンパの設定を変更してください。設定が異なりますと正しくハードディスクドライブが動作しなくなります。

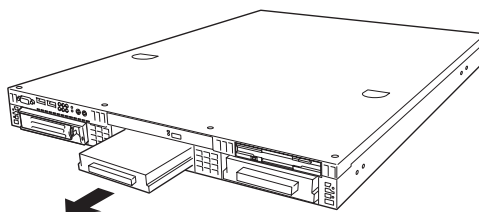


取り付け

次に示す手順でハードディスクドライブを取り付けます。

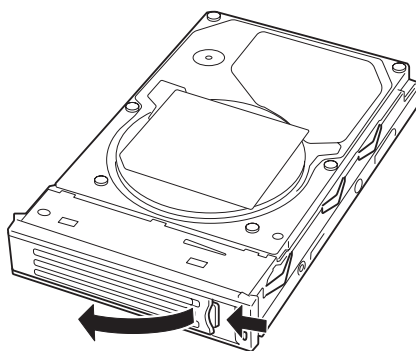
1. フロントベゼルを取り付けている場合はフロントベゼルを取り外す（90ページ参照）。
2. ハードディスクドライブを取り付けるスロットを確認する。
スロットは本装置に3つあります。左のスロットから順に取り付けてください。
3. ハードディスクドライブベイ2, 3に取り付ける場合は、ダミートレーを取り外す。

ダミートレーはハードディスクドライブベイ2, 3に入っています。

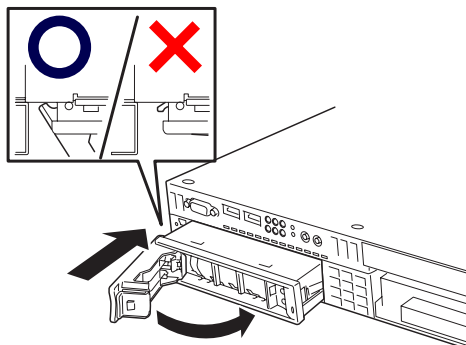


ダミートレーは大切に保存しておいてください。

4. ドライブキャリアのハンドルのロックを解除する。



5. ドライブキャリアとハンドルをしっかりと持ってスロットへ挿入する。



- ハンドルのフックがフレームに当たるまで押し込んでください。
- ドライブキャリアは両手でしっかりとていねいに持ってください。



ハードディスクドライブベイ1とPOWERスイッチは近接しています。ハードディスクドライブの取り付け/取り外しの際に誤ってPOWERスイッチを押さないように注意してください。誤ってPOWERスイッチを押してしまうとシャットダウン処理をされてしまいます。

6. ハンドルをゆっくりと閉じる。

「カチッ」と音がしてロックされます。



ハンドルとトレーに指を挟まないように注意してください。
さらにしっかり入っているか、再度押し込んでください。



押し込むときにハンドルのフックがフレームに引っかかっていることを確認してください。

7. 本装置の電源をONにして、SETUPユーティリティを起動して「Boot」メニューで起動順位の設定をする。

ハードディスクドライブを増設するとそれまで記憶されていた起動順位の設定がクリアされるためです。

8. 取り外したフロントベゼルを取り付ける。

フロントベゼル左側のタブが本体のフレームに引っかかるようにしてから取り付けてセキュリティキーでロックします。

コンフィグレーション

シリアルATAハードディスクドライブやオプションのRAIDコントローラボードに接続したハードディスクドライブはRAID(RAID0、RAID1)によるディスクアレイを構築することができます。

－ RAID0 (ストライピング)

2台のハードディスクドライブに対してデータを分散して記録する方法です。この方法を「ストライピング」と呼びます。2つのハードディスクドライブへ処理を分散させることによりハードディスクドライブ単体で使用しているときに比べディスクアクセス性能を向上させることができます。



- データを2台のハードディスクドライブに分散して記録しているためアレイを構成しているハードディスクドライブが1台でも故障するとデータの復旧はできません。
- アレイの論理容量は、接続されたハードディスクドライブの整数倍となります。

－ RAID1 (ミラーリング)

2台のハードディスクドライブに対して同じデータを記録する方法です。この方法を「ミラーリング」と呼びます。データを記録するときに同時に2台のハードディスクドライブに記録するため、使用中に一方のハードディスクドライブが故障しても、もう一方の正常なハードディスクドライブを使用してシステムダウンすることなく継続して運用することができます。



- データを2台のハードディスクドライブへ同時にリード/ライトしているため、単体ディスクに比べてディスクアクセス性能は劣ります。
- アレイの論理容量は、接続されたハードディスクドライブ1台と同じとなります。

ディスクアレイのコンフィグレーションについては164ページを参照してください。

取り外し

次に示す手順でハードディスクドライブを取り外します。



● ハードディスクドライブ内のデータについて

取り外したハードディスクドライブに保存されている大切なデータ（例えば顧客情報や企業の経理情報など）が第三者へ漏洩することのないようお客様の責任において確実に処分してください。

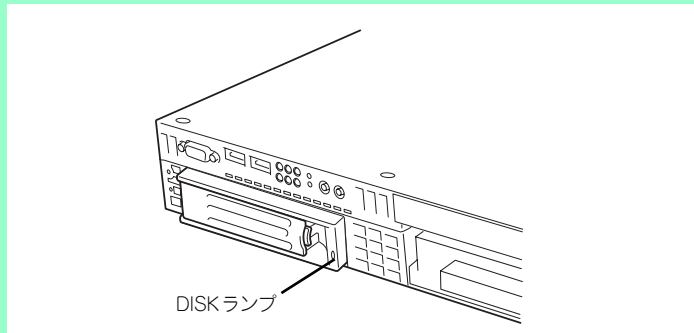
Windowsの「ゴミ箱を空にする」操作やオペレーティングシステムの「フォーマット」コマンドでは見た目は消去されたように見えますが、実際のデータはハードディスクドライブに書き込まれたままの状態にあります。完全に消去されていないデータは、特殊なソフトウェアにより復元され、予期せぬ用途に転用されるおそれがあります。

このようなトラブルを回避するために市販の消去用ソフトウェア（有償）またはサービス（有償）を利用し、確実にデータを処分することを強くお勧めします。データの消去についての詳細は、お買い求めの販売店または保守サービス会社にお問い合わせください。

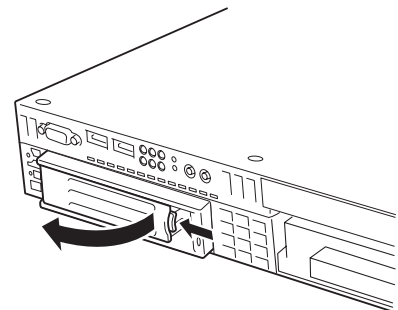
- 電源ケーブルを取り外すときは、次の注意を守ってください。
 - － ケーブルをねじらない。
 - － ケーブル部分を持って引っ張らない。
 - － コネクタ部分を持ってまっすぐに引き抜く。



ハードディスクドライブが故障したためにディスクを取り外す場合は、ハードディスクドライブのDISKランプがアンバー色に点灯しているスロットをあらかじめ確認してください。



1. 103ページを参照して準備をする。
2. レバーを押してロックを解除し、ハンドルを開く。

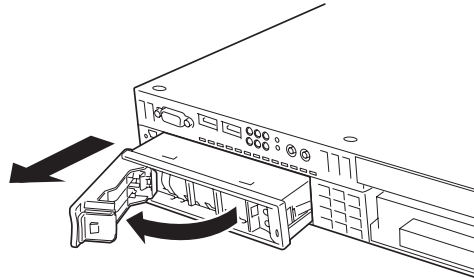




チェック

ハードディスクドライブベイ1とPOWERスイッチは近接しています。ハードディスクドライブの取り付け/取り外しの際に誤ってPOWERスイッチを押さないように注意してください。誤ってPOWERスイッチを押してしまうとシャットダウン処理をされてしまいます。

3. ハンドルとドライブキャリアをしっかりと持って手前に引き出す。



4. ハードディスクドライブを取り外したまま本装置を使用する場合は、空いているスロットにダミートレーを取り付ける。
5. 本装置の電源をONにして、SETUPユーティリティを起動して「Boot」メニューで起動順位の設定をする。
ハードディスクドライブを増設するとそれまで記憶されていた起動順位の設定がクリアされるためです。
6. 取り外したフロントベゼルを取り付ける。

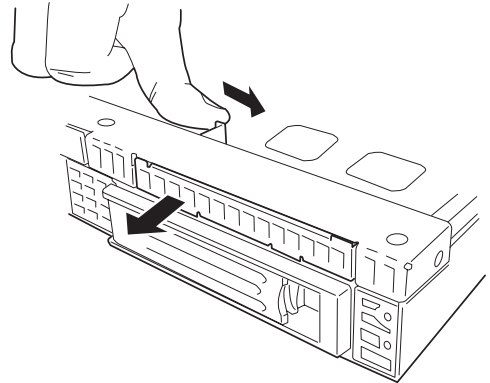
内蔵USBフロッピーディスクドライブ

本体には、内蔵USBフロッピーディスクドライブを1台を搭載することができます。

取り付け

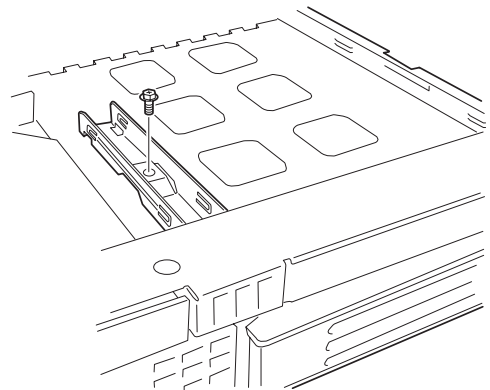
次に示す手順で内蔵USBフロッピーディスクドライブを取り付けます。

1. 103ページを参照して準備をする。
2. FDDダミートレーを取り外す。

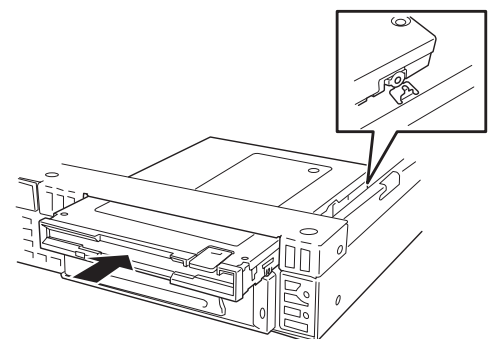


FDDダミートレーは大切に保存しておいてください。

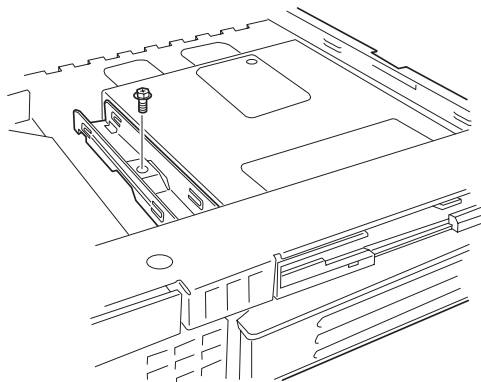
3. ネジを外してFDD固定ブラケットを取り外す。



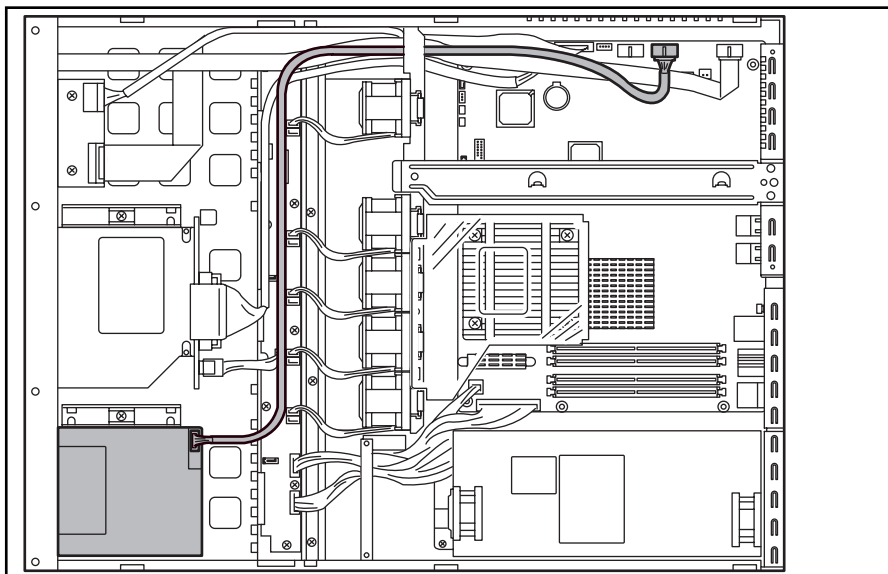
4. 内蔵USBフロッピーディスクドライブを取り付ける。



- 手順3で取り外したFDD固定ブラケットをネジで取り付け、内蔵USBフロッピーディスクドライブを固定する。



- FDDケーブルを接続する。



- 手順1で取り外した部品を取り付ける。

取り外し

内蔵USBフロッピーディスクドライブの取り外しは取り付けの逆の手順で行ってください。

DIMM

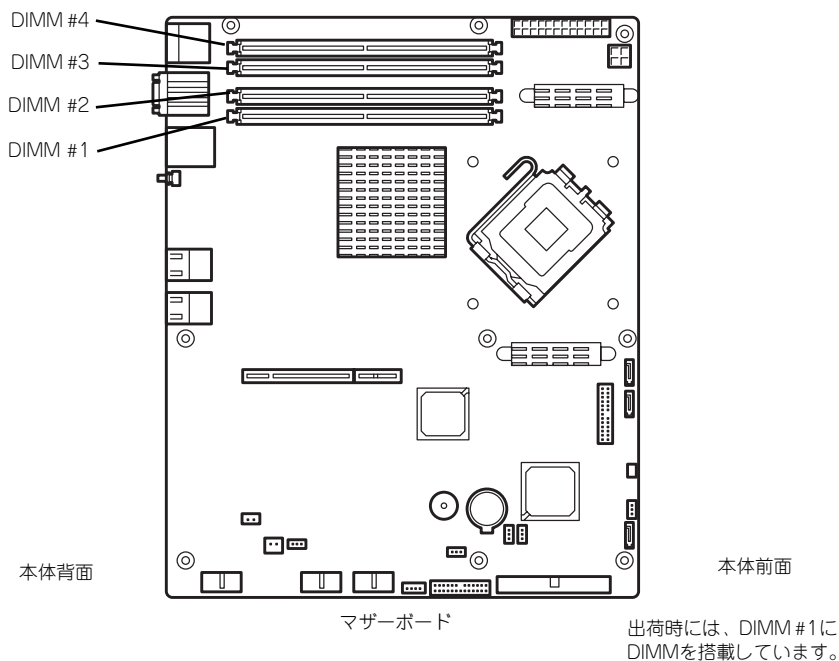
DIMM (Dual Inline Memory Module) は、本体のマザーボード上のDIMMソケットに取り付けます。

マザーボード上にはDIMMを取り付けるソケットが4個あります。
メモリは最大8GBまで増設できます。



- DIMMは大変静電気に弱い電子部品です。本体の金属フレーム部分などに触れて身体の静電気を逃がしてからDIMMを取り扱ってください。また、ボードの端子部分や部品を素手で触ったり、DIMMを直接机の上に置いたりしないでください。静電気に関する説明は102ページで詳しく説明しています。
- 弊社で指定していないDIMMを使用しないでください。サードパーティのDIMMなどを取り付けると、DIMMだけでなく本体が故障するおそれがあります。また、これらの製品が原因となった故障や破損についての修理は保証期間中でも有料となります。

また、本装置ではメモリのDual Channelメモリモードをサポートしています。
Dual Channelメモリモードで動作させるとメモリのデータ転送速度が2倍となります。



DIMMの増設順序

DIMMは、Dual Channelメモリモードを使用する場合と使用しない場合で増設順序や増設単位が異なります。

- **Dual Channelメモリモードを使用しない場合**

増設単位および増設順序に制限はありません。

- **Dual Channelメモリモードを使用する場合**

次の条件を守ってください。

- － 2枚単位で取り付けてください。
- － 取り付ける2枚のメモリは同じ容量で同じ仕様のものを使ってください。
- － 取り付けるスロットはスロット1と3、または2と4を一組としてください（使用する組に順序はありません）。

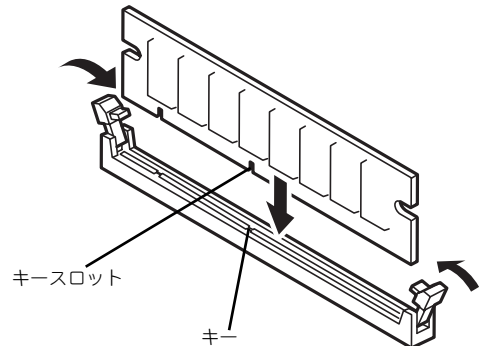
次に搭載例を示します。

| 搭載例 | Dual Channel メモリモード | スロット 1 | スロット 2 | スロット 3 | スロット 4 |
|-----|------------------------|--------------------|-------------|---------------|-------------|
| 例 1 | 動作する | 512MB DIMM (標準) | (未搭載) | 512MB DIMM | (未搭載) |
| 例 2 | 動作する | 512MB DIMM (標準) | 1GB DIMM | 512MB DIMM | 1GB DIMM |
| 例 3 | 動作しない | 512MB DIMM (標準) | 1GB DIMM | 512MB DIMM | (未搭載) |
| 例 4 | 動作しない | 512MB DIMM (標準) | 1GB DIMM | (未搭載) | 1GB DIMM |

取り付け

次の手順に従ってDIMMを取り付けます。

1. 103ページを参照して準備をする。
2. 取り付けるDIMMソケットの両端にあるレバーを左右に広げ、DIMMをソケットにまっすぐ押し込む。



チェック

DIMMの向きに注意してください。DIMMの端子側には誤挿入を防止するための切り欠きがあります。

DIMMがDIMMソケットに差し込まれるとレバーが自動的に閉じます。

3. 手順1で取り外した部品を取り付ける。
4. 本体の電源をONにしてPOSTの画面でエラーメッセージが表示されていないことを確認する。

POSTのエラーメッセージの詳細については218ページを参照してください。

5. BIOSセットアップユーティリティを起動して「Advanced」メニューの「Memory Configuration」で増設したDIMMがBIOSから認識されていること（画面に表示されていること）を確認する（143ページ参照）。
6. 「Advanced」メニューの「Reset Configuration Data」を「Yes」にする。
ハードウェアの構成情報を更新するためです。詳しくは142ページをご覧ください。
7. ページングファイルサイズを推奨値以上に設定する。

推奨値(Windows Server 2003の場合): 搭載メモリ x 1.5以上

取り外し

次の手順に従ってDIMMを取り外します。



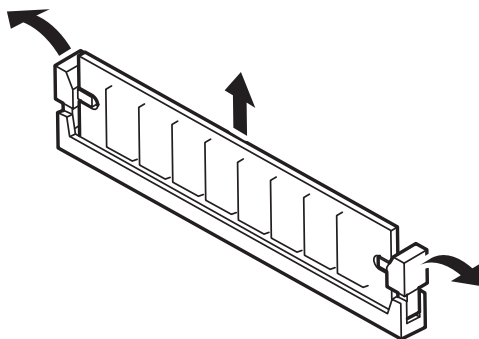
チェック

- 故障したDIMMを取り外す場合は、POSTやESMPROで表示されるエラーメッセージを確認して、取り付けられているDIMMソケットを確認してください。
- DIMMは最低1枚搭載されていないと装置は動作しません。

1. 103ページを参照して準備をする。

2. 取り外すDIMMのソケットの両側にあるレバーを左右にひろげる。

ロックが解除されDIMMを取り外せます。



3. 手順1で取り外した部品を取り付ける。

4. 本体の電源をONにしてPOSTの画面でエラーメッセージが表示されていないことを確認する。

POSTのエラーメッセージの詳細については218ページを参照してください。

5. 「Advanced」メニューの「Reset Configuration Data」を「Yes」にする。

ハードウェアの構成情報を更新するためです。詳しくは142ページをご覧ください。

6. 故障したDIMMを交換した場合は、BIOSセットアップユーティリティを起動して、「Advanced」メニューの「Memory Configuration」で、「Memory Retest」を「Yes」にして再起動する。

エラー情報をクリアするためです。詳しくは143ページをご覧ください。

7. ページングファイルサイズを推奨値以上に設定する。

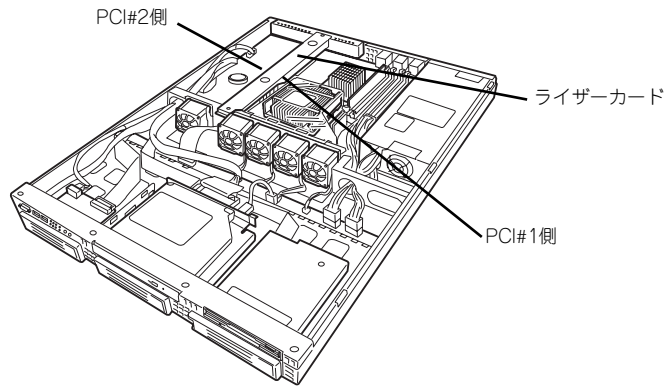
推奨値(Windows Server 2003の場合):搭載メモリ x 1.5以上

PCIボード

本体のマザーボード上にはライザーカードが搭載されています。ライザーカードには、PCI EXPRESSボードを取り付けることのできるスロットが1個とPCI-Xボードを取り付けることのできるスロットが1個あります。



PCIボードやライザーカードは大変静電気に弱い電子部品です。本体の金属フレーム部分などに触れて身体の静電気を逃がしてからボードを取り扱ってください。また、PCIボードおよびライザーカードの端子部分やボードに実装されている部品の信号ピンに触れたり、PCIボードおよびライザーカードを直接机の上に置いたりしないでください。静電気に関する説明は102ページで詳しく説明しています。



| 型名 | ライザーカード 製品名 | 標準 | | オプション (N8116-13 選択時) | | 備考 | |
|-------------|--|----------------|----------------|-------------------------|----------------|--|-------------------|
| | | スロット (バス A) | スロット (バス B) | スロット (バス A) | スロット (バス B) | | |
| | | PCIe#1 | PCIe#2 | PCIe#1 | PCI-X#2 | | |
| | | PCI スロット性能*1 | x4 レーン | x8 レーン | x8 レーン | | 64-bit/ 100MHz |
| | | PCI スロットサイズ | Low Profile | Full Height | Low Profile | | Full Height |
| | | PCI ボードタイプ*1 | x8 ソケット | x8 ソケット | x8 ソケット | | 3.3V |
| 搭載可能なボードサイズ | 131mm 以下 | 242mm 以下 | 131mm 以下 | 242mm 以下 | | | |
| N8103-95 | SCSI コントローラ (カード性能: 64bit/66MHz PCI) | - | - | - | ○ | 最大 1 枚まで 内蔵ハードディスクド ライブ接続不可。外付 けテープ装置のみ接続 可。 | |
| N8103-75 | SCSI コントローラ (カード性能: 64bit/133MHz PCI-X) | - | - | - | ○ | | |
| N8190-126 | SCSI コントローラ (カード性能: 64bit/133MHz PCI-X) | - | - | - | ○ | 最大 1 枚まで 内蔵ハードディスクド ライブとの接続は不可。 SATA ディスクアレイ 装置接続用 | |
| N8103-104 | ディスクアレイコントローラ (内蔵用 SAS) (カード性能: PCI EXPRESS(x8)) | - | ○ | - | - | 最大 1 枚まで 内蔵ハードディスクド ライブとの接続は不可。 SAS ディスクアレイ装 置接続用 | |
| N8103-101 | ディスクアレイコントローラ (SATA II) (カード性能: PCI EXPRESS(x8)) | - | ○ | - | - | 8 ポート | |
| N8103-102 | 増設バッテリー | ○ | - | - | - | N8103-101/103 用増 設バッテリー | |
| N8103-103 | ディスクアレイコントローラ (SATA II) (カード性能: PCI EXPRESS(x8)) | - | ○ | - | - | 4 ポート | |
| N8103-105 | ディスクアレイコントローラ (内蔵用 SAS 4port) (カード性能: PCI EXPRESS(x4)) | - | ○ | - | - | 最大 1 枚まで K410-166(00) 必須 | |
| N8103-90 | ディスクアレイコントローラ (外付け用 SAS 2ch) (カード性能: PCI EXPRESS(x4)) | - | ○ | - | - | | |
| N8103-91 | ディスクアレイコントローラ (内蔵用 SAS 2ch) (カード性能: PCI EXPRESS(x4)) | - | ○ | - | - | K410-151(00) 必須 | |
| N8103-94 | 増設バッテリー | - | ○ | - | - | N8103-90/91 用増設 バッテリー | |
| N8190-120 | Fibre Channel コントローラ (2Gbps/Optical) (カード性能: 64bit/133MHz PCI-X) | - | - | - | ○ | | |
| N8190-127 | Fibre Channel コントローラ (4Gbps/Optical) (カード性能: PCI EXPRESS(x4)) | - | ○ | - | - | | |
| N8104-111 | 100BASE-TX 接続ボード (カード性能: 32bit/33MHz PCI) | - | - | - | ○ | | |
| N8104-86 | 100BASE-TX 接続ボード (2ch) (カード性能: 32bit/33MHz PCI) | - | - | - | ○ | | |
| N8104-114 | 1000BASE-T 接続ボード (カード性能: PCI EXPRESS(x1)) | ○ | ○ | ○ | - | 最大 1 枚まで その他の NIC との Teaming(AFT/ALB 相 当) は不可。 | |

| 型名 | ライザーカード | 標準 | | オプション (N8116-13選択時) | | 備考 | |
|--------------------------|--|--------------------------|----------------|------------------------|----------------|--|-------------------|
| | 製品名 | スロット (バス A) | スロット (バス B) | スロット (バス A) | スロット (バス B) | | |
| | | PCIe#1 | PCIe#2 | PCIe#1 | PCI-X#2 | | |
| | | PCI スロット性能 ^{*1} | x4 レーン | x8 レーン | x8 レーン | | 64-bit/ 100MHz |
| | | PCI スロットサイズ | Low Profile | Full Height | Low Profile | | Full Height |
| PCI ボードタイプ ^{*1} | x8 ソケット | x8 ソケット | x8 ソケット | 3.3V | | | |
| 搭載可能なボードサイズ | 131mm 以下 | 242mm 以下 | 131mm 以下 | 242mm 以下 | | | |
| N8104-119 | 1000BASE-T 接続ボード (カード性能: 64bit/133MHz PCI-X) | — | — | — | ○ | いずれか 1 枚のみ | |
| N8104-120 | 1000BASE-T 接続ボード (2ch) (カード性能: 64bit/133MHz PCI-X) | — | — | — | ○ | | |
| N8104-112 | 1000BASE-SX 接続ボード (2ch) (カード性能: 64bit/133MHz PCI-X) | — | — | — | ○ | | |
| N8104-121 | 1000BASE-T 接続ボード (カード性能: PCI EXPRESS(x4)) | — | ○ | — | — | | |
| N8104-122 | 1000BASE-T 接続ボード (2ch) (カード性能: PCI EXPRESS(x4)) | ○ | — | ○ | — | 最大 1 枚まで その他の NIC との Teaming(AFT/ALB 相 当)は不可。 10BASE-T は未サポ ート。 | |
| N8104-123A | 10GBASE-SR 接続ボード (カード性能: PCI EXPRESS(x8)) | ○ | — | ○ | — | 最大 1 枚まで その他の NIC との Teaming(AFT/ALB 相 当)は不可。 | |
| N8105-45 | グラフィックスアクセラレータ (カード性能: 32bit/33MHz PCI) | — | ○ | — | — | | |
| N8191-07 | ICMB コネクタ | — | ○ | — | ○ | | |

○ 搭載可能 — 搭載不可

*1 レーン: 転送性能(転送帯域)を示す。<例>1レーン=2.5Gbps、4レーン=10Gbps

ソケット: コネクタサイズを示す。ソケット数以下のカードが接続可能。

<例>x4ソケット→x1カード、x4カードは搭載可能。x8カードは搭載不可。

*2 ライザーカード選択時、2枚以上のボードを増設した場合、動作は最大100MHzとなります。

* 各カードの機能詳細についてはテクニカルガイドを参照ください。

* 同一バス内に異なるカードを実装した場合は低い方の周波数で動作します。

* 製品名のカッコ内に記載されたカード性能とはカード自身が持つ最高動作性能です。

* 本体PCIスロットよりもPCIカードの動作性能のほうが高い場合は、本体PCIスロット性能で動作します。

標準ネットワークについて

* 標準ネットワーク(オンボード)でAFT/ALBのTeamingを組み合わせることが可能。

ただし、標準ネットワークとオプションLANボードで同一のAFT/ALBのTeamingを組み合わせることは不可。

搭載可能なボードのサイズ

* 5Vカードは実装不可。

* Full Heightカードの場合: 奥行き242mmまで、幅97mmまで (PCIブラケットのエッジから基板がはみ出るようなPCIカード(幅97~106.7mmまでのカード))は実装できません。

* Low Profileカードの場合: 奥行き131mmまで、幅64.4mmまで

取り付け

次の手順に従ってPCIボードスロットにボードを取り付けます。



チェック

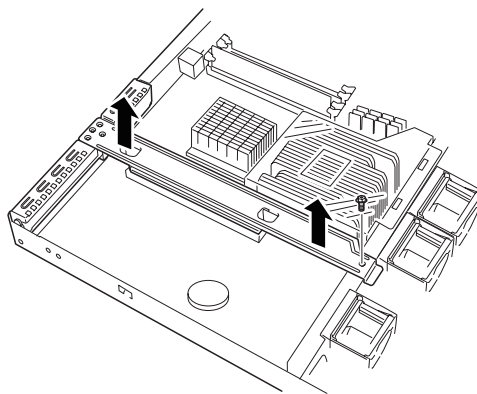
- PCIボードを取り付けるときは、ボードの接続部の形状とPCIボードスロットのコネクタ形状が合っていることを確認してください。
- 内蔵ハードディスクに接続するボードは形状に関係なく、ライザーカードのフルハイト側に取り付けてください。



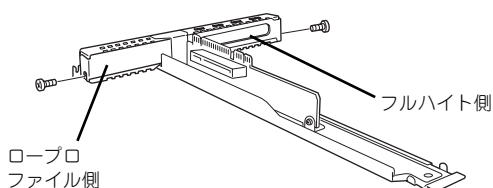
重要

本装置に取り付けることのできるPCIボードはショートタイプのみです。ロングタイプは取り付けることができません。

1. 103ページを参照して準備をする。
2. ライザーカードを固定しているネジ1個を外して、ライザーカードの両端を持ってまっすぐ持ち上げて本体から取り外す。



3. ライザーカードからネジ1本を外し、増設スロットカバーを取り外す。

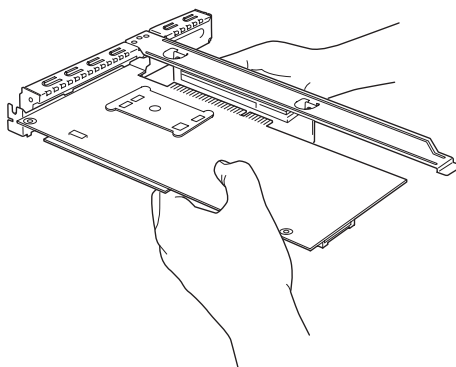


重要

取り外した増設スロットカバーは、大切に保管しておいてください。

4. ライザーカードにPCIボードを取り付ける。

ライザーカードのスロット部分とPCIボードの端子部分を合わせて、確実に差し込みます。



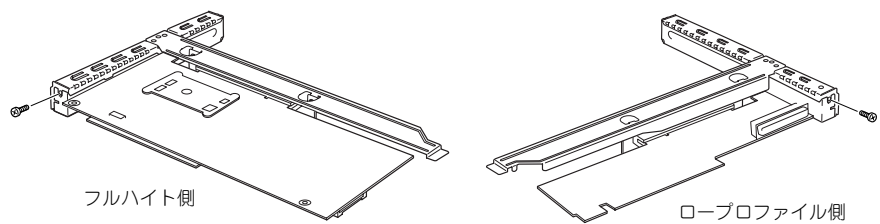


- ライザーカードやPCIボードの端子部分およびボードに実装されている電子部品の信号ピンには触れないでください。汚れや油が付いた状態で取り付けると誤動作の原因となります。
- うまくボードを取り付けられないときは、ボードをいったん取り外してから取り付け直してください。ボードに過度の力を加えるとPCIボードやライザーカードを破損するおそれがありますので注意してください。



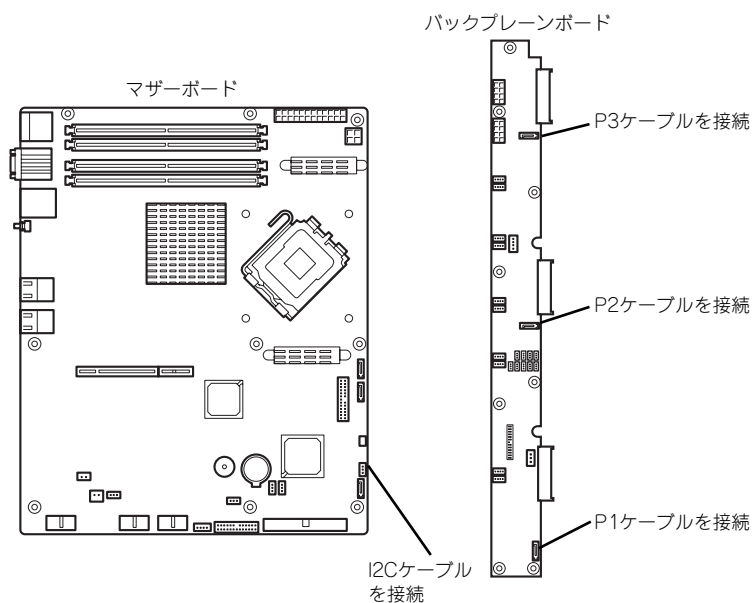
PCIボードのブラケットの端が、ライザーカードのフレーム穴に差し込まれていることを確認してください。

5. PCIボードを手順3で外したネジで固定する。

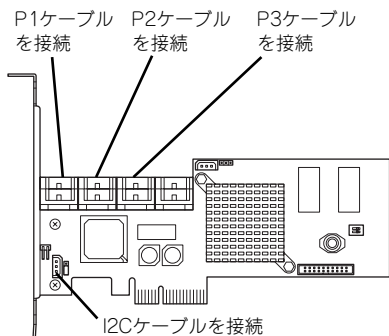


6. ディスクアレイコントローラ(SATA II)を取り付ける場合、バックプレーンボードのSATA/SASコネクタにP1、P2、P3ケーブルを、マザーボードのI2CコネクタにI2Cケーブルを接続する。

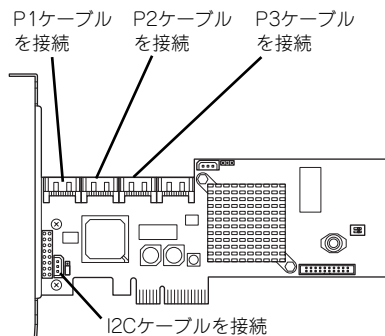
I2Cケーブルは装置に内蔵されているものをお使いください。



P1、P2、P3ケーブル、I2Cケーブルをボードのコネクタに接続します。



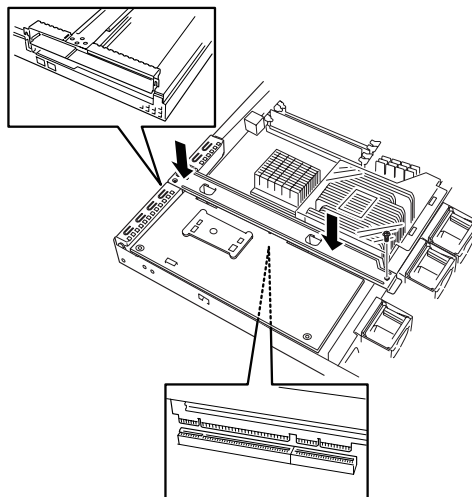
[N8103-101ディスクアレイコントローラの場合]



[N8103-103ディスクアレイコントローラの場合]

7. 手順2で取り外したネジ1個で固定して、ライザーカードをマザーボードの SLOT に接続する。

ライザーカードの端子部分とマザーボード上の SLOT 部分を合わせて、確実に差し込みます。



チェック

差し込む際にライザーカードのフレームにある、筐体フレームに引っかけるためのツメが正しく吻合していることを確認してください。また、差し込んだ後、図のようにライザーカードのフレームを指で押し、ライザーカードの端子部分が完全に見えなくなるまで押し込んでください。

8. 取り外した部品を取り付ける。
9. 本体の電源をONにしてPOSTの画面でエラーメッセージが表示されていないことを確認する。
- POSTのエラーメッセージの詳細については218ページを参照してください。
10. BIOSセットアップユーティリティを起動して、「Advanced」メニューの「Reset Configuration Data」を「Yes」にする。

ハードウェアの構成情報を更新するためです。詳しくは142ページをご覧ください。また、必要に応じて搭載したボードが持つオプションROMの展開をするかどうかを確認してください。

取り外し

ボードの取り外しは、取り付けの逆の手順を行ってください。
ボードをしっかりと持って取り外してください。また、取り外しの際に本体が動かないよう別の人に本体を押さえてもらいながら取り外しを行ってください。



PCIスロットに搭載したオプションのLANボードに接続したケーブルを抜くときは、コネクタのツメが手では押しにくくなっているため、マイナスドライバなどを使用してツメを押して抜いてください。その際に、マイナスドライバなどがLANポートやその他のポートを破損しないよう十分に注意してください。

ボードを取り外したまま運用する場合は、ライザーカードに取り付けられていた増設スロットカバーを必ず取り付けてください。増設スロットカバーはネジで固定してください。



ボードの取り外しや交換・取り付けスロットの変更をした場合はBIOSセットアップユーティリティを起動して、「Advanced」メニューの「Reset Configuration Data」を「Yes」にして、ハードウェアの構成情報を更新してください。

ディスクアレイコントローラ

「ディスクアレイコントローラ」は、データの信頼性を向上させるために用意されたオプションのPCIボードです。

このボードを取り付けると、本体内蔵のハードディスクドライブやオプションのディスク増設ユニットに搭載したハードディスクドライブを「ディスクアレイ構成」で使用することができます。



- ディスクアレイコントローラは大変静電気に弱い電子部品です。本体の金属フレーム部分などに触れて身体の静電気を逃がしてからディスクアレイコントローラを取り扱ってください。また、ディスクアレイコントローラの端子部分や部品を素手で触ったり、ディスクアレイコントローラを直接机の上に置いたりしないでください。静電気に関する説明は102ページで詳しく説明しています。
- ディスクアレイ構成に変更する場合や、RAIDを変更する場合は、ハードディスクドライブを初期化します。ディスクアレイとして使用するハードディスクドライブに大切なデータがある場合は、バックアップを別のハードディスクドライブにとってからボードの取り付けやディスクアレイの構築を行ってください。
- ディスクアレイを構築するには2台以上のハードディスクドライブが必要です。
- ハードディスクドライブはバックごとに同じ容量・性能を持ったものにしてください。



ディスクアレイコントローラを取り付ける場合は、BIOSセットアップユーティリティの「Advanced」メニューの「PCI Configuration」で「PCI Slot n Option ROM」(n: スロット番号)のパラメータが「Enabled」になっていることを確認してください。



RAID1のディスクアレイ構成にすると、ディスクの信頼性が向上するかわりにディスクアレイを構成するハードディスクドライブの総容量に比べ、実際に使用できる容量が小さくなります。

本体内蔵型のハードディスクドライブでサポートしているRAIDレベルとその説明は以下のとおりです。

● RAID0 (ストライピング)

2台のハードディスクドライブに対してデータを分散して記録する方法です。この方法を「ストライピング」と呼びます。2つのハードディスクドライブへ処理を分散させることによりハードディスクドライブ単体で使用しているときに比べ、ディスクアクセス性能を向上させることができます。



- データを2台のハードディスクドライブに分散して記録しているためアレイを構成しているハードディスクドライブが1台でも故障するとデータの復旧はできません。
- アレイの論理容量は、接続されたハードディスクドライブの整数倍となります。

● RAID1 (ミラーリング)

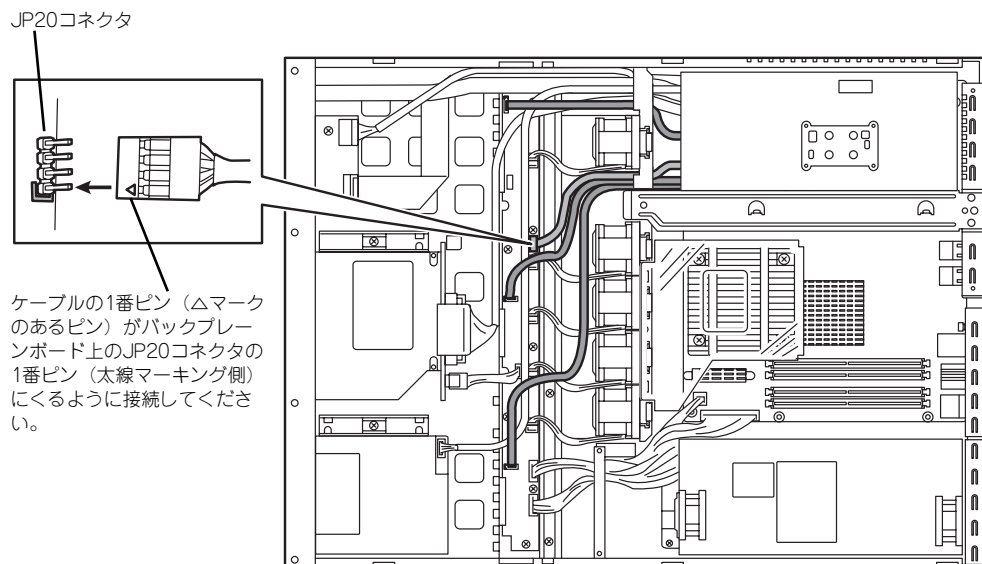
2台のハードディスクドライブに対して同じデータを記録する方法です。この方法を「ミラーリング」と呼びます。データを記録するときに同時に2台のハードディスクドライブに記録するため、使用中に片方のハードディスクドライブが故障してももう片方の正常なハードディスクドライブを使用してシステムダウンすることなく継続して運用することができます。



- データを2台のハードディスクドライブへ同時にリード/ライトしているため、単体ディスクに比べてディスクアクセス性能は劣ります。
- アレイの論理容量は、接続されたハードディスクドライブ1台と同じとなります。

ケーブルのルーティング

ディスクアレイコントローラにインタフェースケーブルを取り付ける場合、ケーブルのルーティングが必要です。以下の図を参考にケーブルをルーティングしてください。



取り付け

ディスクアレイコントローラの取り付けは「PCIボード」を参照してください。SASハードディスクドライブをディスクアレイ構成にする場合は、別売の内蔵SASケーブルが必要です。

取り外し

ボードの取り外しは、取り付けの逆の手順を行ってください。
また、ボードを取り外したまま運用する場合は、ライザーカードに取り付けられていた増設スロットカバーを必ず取り付けてください。増設スロットカバーはネジで固定してください。

内蔵のハードディスクをディスクアレイ構成にする場合の注意

ディスクアレイコントローラを取り付けて内蔵のハードディスクドライブをディスクアレイ構成にする場合は、次の点について確認してください。

- 同じ容量を持つSASもしくはSATA IIタイプのハードディスクドライブを2台以上搭載していること。
- ディスクアレイ構成のRAID (Redundant Arrays of Inexpensive[Independent] Disks) レベルの「RAID0」と「RAID1」のうちのいずれかのRAIDレベルを選択・設定すること。

内蔵のハードディスクドライブにシステムをインストールする場合は、「シームレスセットアップ」を使用して、RAIDの構成からOSのインストール、セットアップまでをすることをお勧めします。システムをインストールしない場合も、シームレスセットアップの「オペレーティングシステムの選択」で[その他]を選択すると、ディスクアレイの構成から保守用パーティションの設定と保守ユーティリティのインストールまでを自動でインストーラがセットアップします。マニュアルでセットアップする場合は、ボード上のチップに搭載されている「MegaRAID Storage Manager」を使用します。MegaRAID Storage Managerは本体の電源をONにした直後に起動するPOSTの途中で起動することができます。詳しくは、ボードに添付の説明書を参照してください。

ディスク増設ユニットをディスクアレイ構成にする場合

ディスク増設ユニットは、ハードディスクドライブを最大12台取り付けることのできる専用のデバイスです。ディスクアレイコントローラを取り付けることで1台接続できます（ディスク増設ユニットについての詳しい説明については、それぞれのデバイスに添付の説明書を参照してください）。



ディスク増設ユニットには、ハードディスクドライブとSASケーブルは添付されていません。別途購入してください。

ディスク増設ユニットを接続後、ボード上のチップに搭載されている「MegaRAID Storage Manager」を使って、ディスク増設ユニットをディスクアレイ構成（RAID0またはRAID1、RAID5、RAID10(RAID1のスパン)、RAID50(RAID5のスパン))に設定してください。設定の詳細とその方法については、ディスクアレイコントローラに添付の説明書を参照してください。ディスク増設ユニットをディスクアレイ構成に設定すると、ディスク増設ユニットに取り付けたハードディスクドライブのうちのどれかが故障してデータが破壊されても、ディスクアレイコントローラが持つ「オートリビルド」機能によってデータを復旧することができます（電源がONのまま故障したディスクを交換（ホットスワップ）してください）。

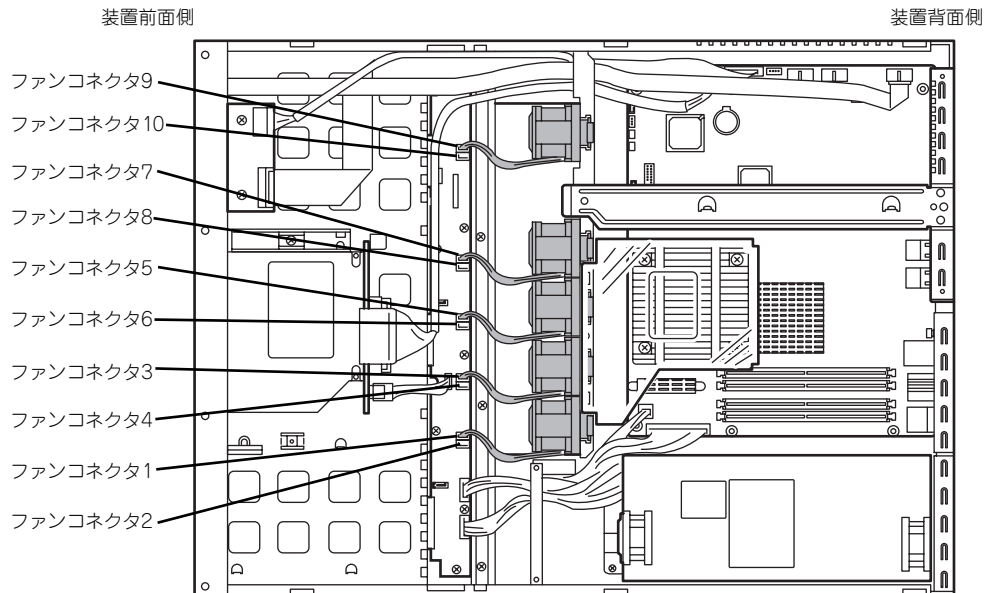


ディスクアレイ構成のRAID (Redundant Arrays of Inexpensive [Independent] Disks) レベルの「RAID0」と「RAID1」、「RAID5」、「RAID10」、「RAID50」をサポートします。データ転送速度やRAID、アレイ構成についての詳細な説明は、ディスクアレイコントローラに添付の説明書を参照してください。

冗長ファン (N8100-1266/1267/1268/1356Yの場合)

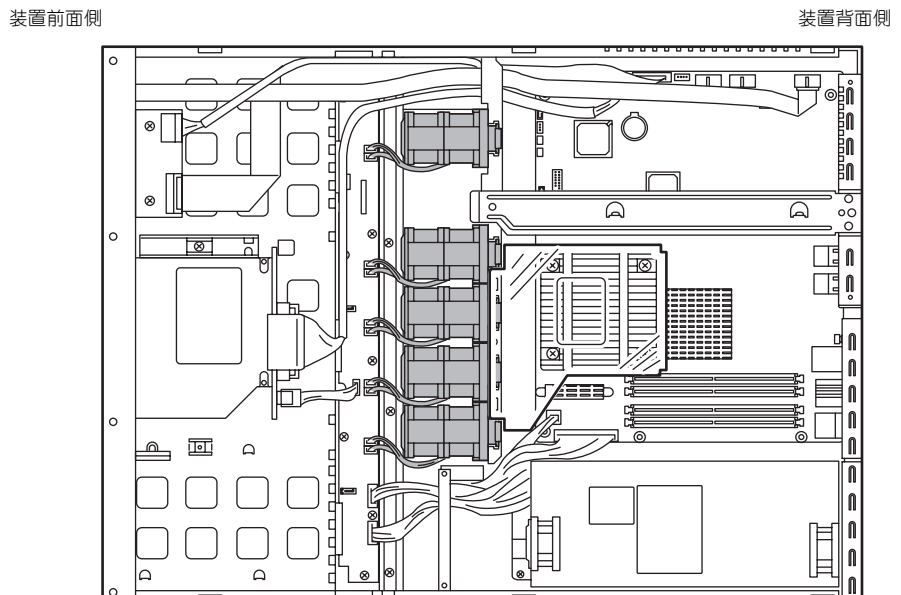
本装置標準装備のファンとオプションのファンを交換することにより、冷却ファンの冗長化をすることができます。

[標準装備時]



* コネクタ2、4、6、8、10はオプションファン用のコネクタです。

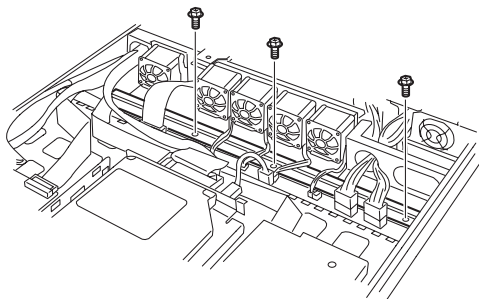
[オプションファン接続時]



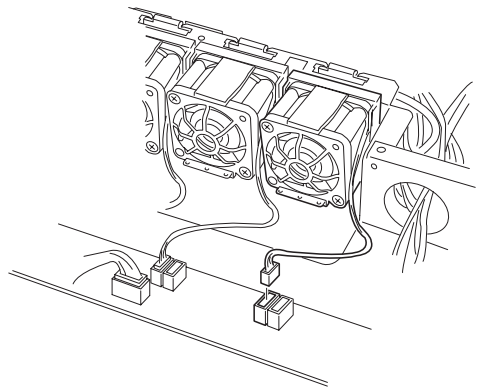
* コネクタ1、3、5、7、9にはシングルファンのケーブル(赤、黄、黒、茶)を接続、コネクタ2、4、6、8、10にはダブルファンのケーブル(白、グレー、オレンジ、紫)を接続してください。

交換 (N8100-1266/1267/1268/1356Yの場合)

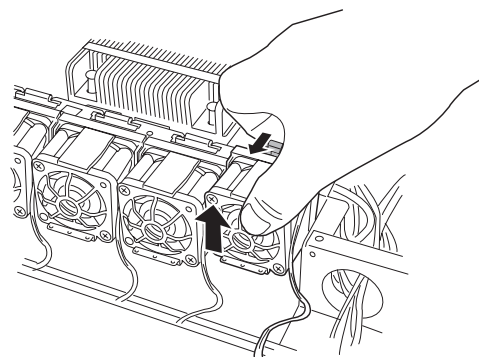
1. 103ページを参照して準備をする。
2. 冗長ファン固定ブラケットを取り外す。



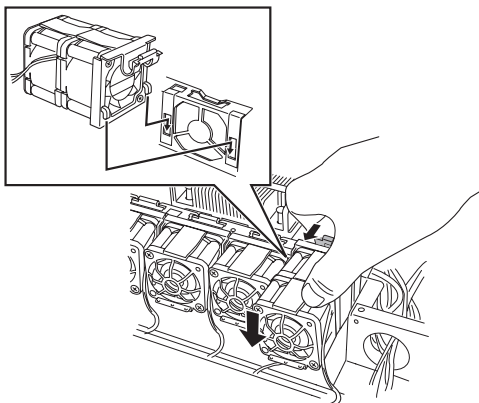
3. ファンケーブルを取り外す。



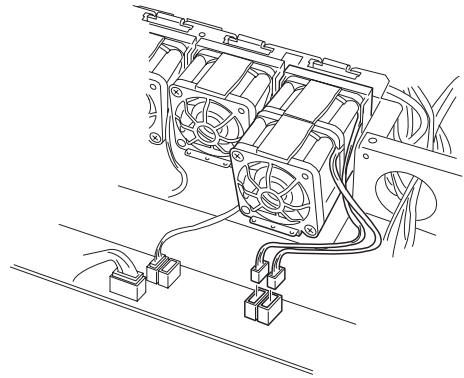
4. ファン上部のプラスチック部分を軽く内側に押しながつまみ、まっすぐ上に持ち上げ、取り外す。



5. オプションファン上部のプラスチック部分を軽く内側に押しながつまみ、オプションファンの下部の突起部分を溝に合わせ、軽く押しなが装着する。

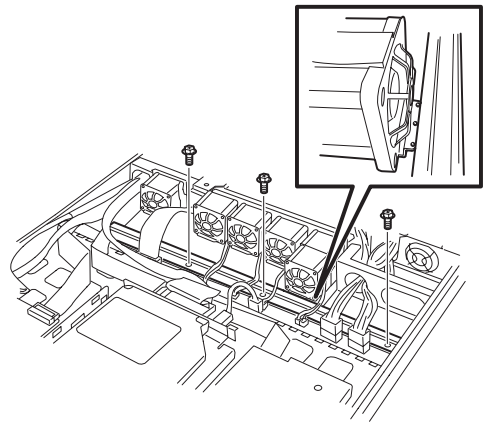


6. ファンケーブルを接続する。



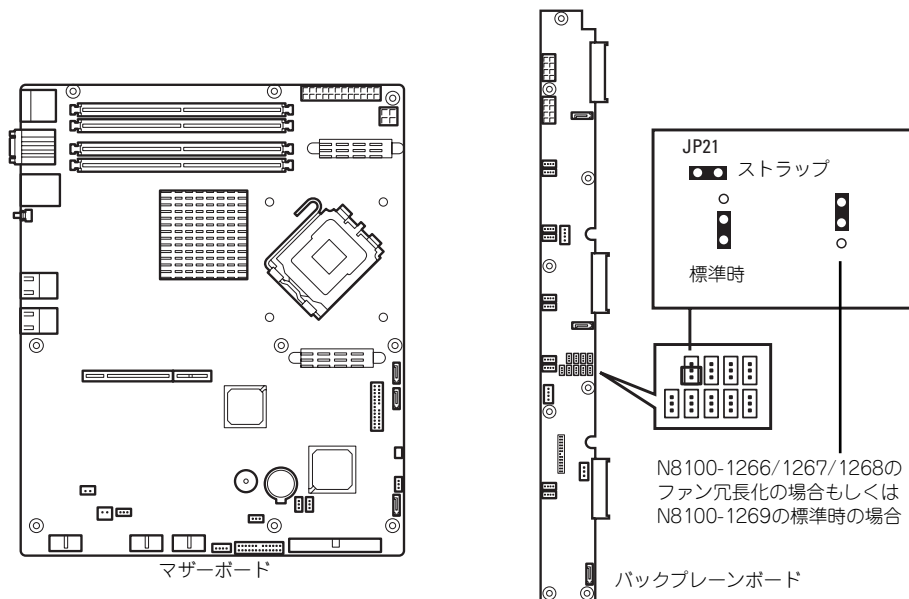
コネクタの位置をよく確認して取り付けてください。

7. 冗長ファン固定ブラケットを取り付ける。



8. バックプレーンボード上のJP-21ジャンパピンを変更する。

下図を参照して変更してください。



その他のジャンパの設定は変更しないでください。本装置の故障や誤動作の原因となります。



オプションファンから標準装備のファンに交換する場合もコネクタの位置に注意しながら手順3、4を参照して行ってください。

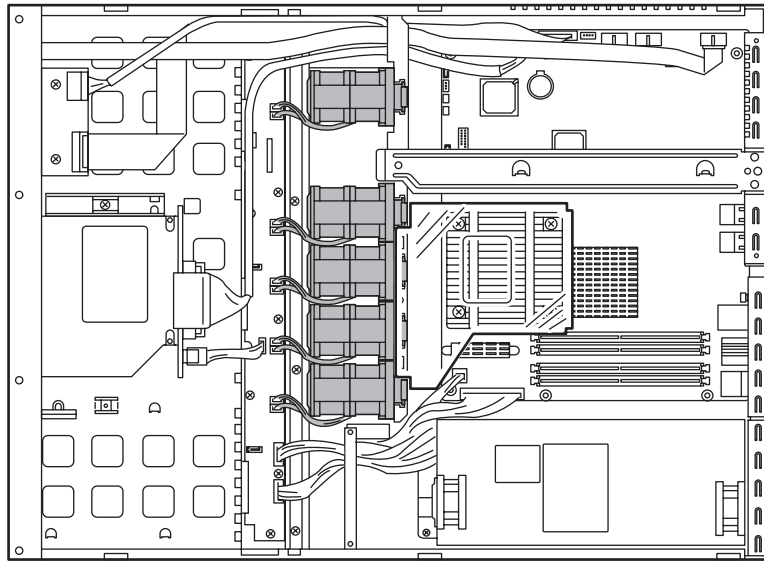
N8100-1269の場合

N8100-1269の場合は標準状態でN8100-1266/1267/1268/1356Yが冗長ファンを取り付けた状態になっております。

故障によるファンの交換などはN8100-1266/1267/1268/1356Yの交換手順を参照して行ってください。

装置前面側

装置背面側



* コネクタ1、3、5、7、9にはシングルファンのケーブル（赤、黄、黒、茶）を接続、コネクタ2、4、6、8、10にはダブルファンのケーブル（白、グレー、オレンジ、紫）を接続してください。

システムBIOSのセットアップ (SETUP)

Basic Input Output System (BIOS) の設定方法について説明します。

導入時やオプションの増設/取り外し時にはここで説明する内容をよく理解して、正しく設定してください。

概要

SETUPはハードウェアの基本設定をするためのユーティリティツールです。このユーティリティは本体内のフラッシュメモリに標準でインストールされているため、専用のユーティリティなどがなくても実行できます。

SETUPで設定される内容は、出荷時に最も標準で最適な状態に設定していますのでほとんどの場合においてSETUPを使用する必要はありませんが、この後に説明するような場合など必要に応じて使用してください。



重要

- SETUPの操作は、システム管理者（アドミニストレータ）が行ってください。
- SETUPでは、パスワードを設定することができます。パスワードには、「Supervisor」と「User」の2つのレベルがあります。「Supervisor」レベルのパスワードでSETUPにアクセスした場合、すべての項目の変更ができます。「Supervisor」のパスワードが設定されている場合、「User」レベルのパスワードでは、設定内容を変更できる項目が限られます。
- OS（オペレーティングシステム）をインストールする前にパスワードを設定しないでください。
- SETUPユーティリティは、最新のバージョンがインストールされています。このため設定画面が本書で説明している内容と異なる場合があります。設定項目については、オンラインヘルプを参照するか、保守サービス会社に問い合わせてください。

起 動

本体の電源をONにするとディスプレイ装置の画面にPOST (Power On Self-Test) の実行内容が表示されます。「NEC」ロゴが表示された場合は、<Esc>キーを押してください。

しばらくすると、次のメッセージが画面左下に表示されます。

```
Press <F2> to enter SETUP or Press <F12> to boot from Network
```

ここで<F2>キーを押すと、SETUPが起動してMainメニュー画面を表示します。

以前にSETUPを起動してパスワードを設定している場合は、パスワードを入力する画面が表示されます。パスワードを入力してください。

```
Enter password [                ]
```

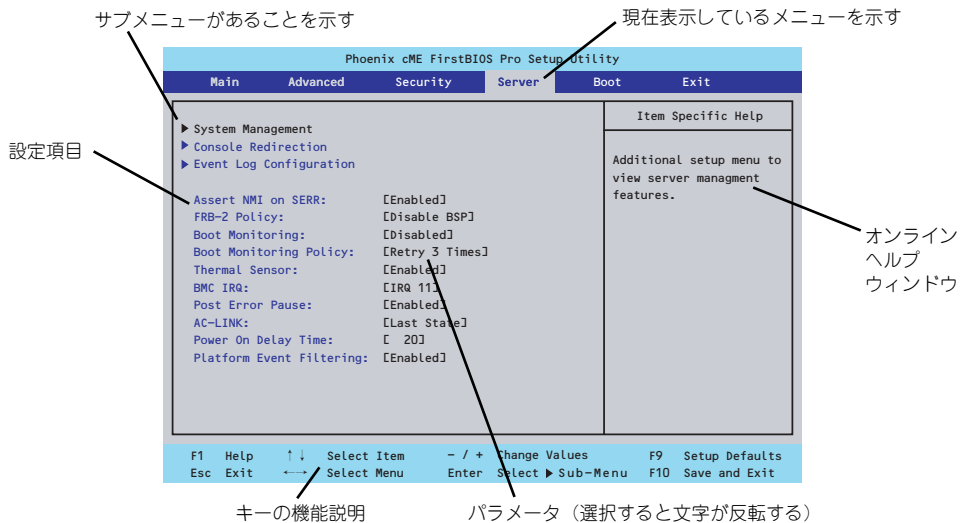
パスワードの入力は、3回まで行えます。3回とも誤ったパスワードを入力すると、本装置は動作を停止します（これより先の操作を行えません）。電源をOFFにしてください。



パスワードには、「Supervisor」と「User」の2種類のパスワードがあります。「Superoisor」では、SETUPでのすべての設定の状態を確認したり、それらを変更したりすることができます。「User」では、確認できる設定や、変更できる設定に制限があります。

キーと画面の説明

キーボード上の次のキーを使ってSETUPを操作します（キーの機能については、画面下にも表示されています）。



- カーソルキー（↑、↓）

画面に表示されている項目を選択します。文字の表示が反転している項目が現在選択されています。

- カーソルキー（←、→）

MainやAdvanced、Security、Server、Boot、Exitなどのメニューを選択します。

- <->キー / <+>キー

選択している項目の値（パラメータ）を変更します。サブメニュー（項目の前に「▶」がついているもの）を選択している場合、このキーは無効です。

- <Enter>キー

選択したパラメータの決定を行うときに押します。

- <Esc>キー

ひとつ前の画面に戻ります。押し続けると「Exit」メニューに進みます。

- <F1>キー

SETUPの操作でわからないことがあったときはこのキーを押してください。SETUPの操作についてのヘルプ画面が表示されます。<Esc>キーを押すと、元の画面に戻ります。

- <F9>キー

現在表示している項目のパラメータをデフォルトのパラメータに戻します（出荷時のパラメータと異なる場合があります）。

- <F10>キー

設定したパラメータを保存してSETUPを終了します。

設定例

次にソフトウェアと連携した機能や、システムとして運用するときに必要な機能の設定例を示します。

日付・時間の設定

日付や時間の設定は、オペレーティングシステム上でもできます。

「Main」 → 「System Time」 (時刻の設定)

「Main」 → 「System Date」 (日付の設定)

管理ソフトウェアとの連携関連

「ESMPRO/ServerManager」を使ってネットワーク経由で本体の電源を制御する

「Advanced」 → 「Advanced Chipset Control」 → 「Wake On LAN/PME」 → 「Enabled」

「Server」 → 「AC-LINK」 → 「Stay Off」

ハードディスクドライブ関連

ハードディスクドライブの状態を確認する

「Main」 → 「Primary IDE Master/Primary IDE Slave」 → 表示を確認する

シリアルATAハードディスクドライブでRAIDを組む

「Advanced」 → 「Peripheral Configuration」 → 「SATA Controller Mode Option」 → 「Enhanced」を設定し、「Advanced」 → 「Peripheral Configuration」 → 「SATA RAID Enable」 → 「Enabled」 → RAIDのコンフィグレーションを行う (164ページ参照)



重要

「Load Setup Default」やCMOSクリアを行った場合は必ず、「Enabled」に設定を戻してください。初期値(「Disabled」)のまま起動するとハードディスクドライブのデータが壊れる場合があります。

UPS関連

UPSと電源連動させる

- UPSから電源が供給されたら常に電源をONさせる

「Server」 → 「AC-LINK」 → 「Power On」

- UPSから電源が供給されても電源をOFFのままにする

「Server」 → 「AC-LINK」 → 「Stay Off」

起動関連**本体に接続している起動デバイスの順番を変える**

「Boot」 → 起動順序を設定する

POSTの実行内容を表示する

「Advanced」 → 「Boot-time Diagnostic Screen」 → 「Enabled」

「NEC」 ロゴの表示中に<Esc>キーを押しても表示させることができます。

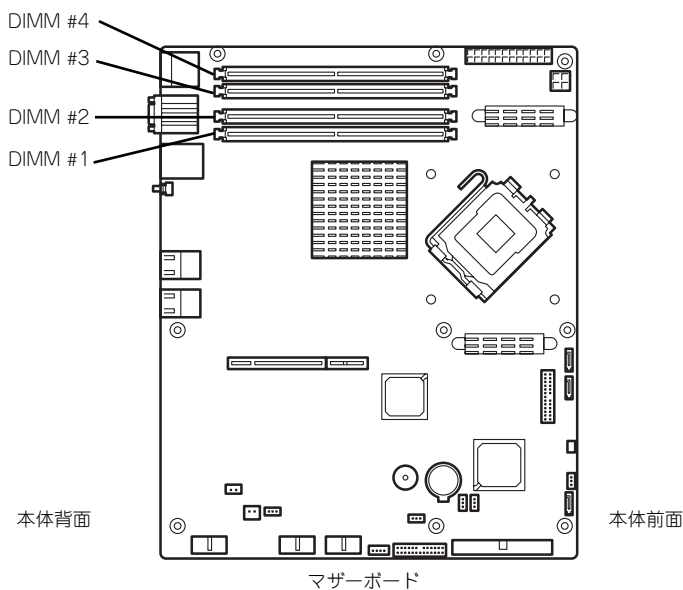
コンソール端末から制御する

「Server」 → 「Console Redirection」 → それぞれの設定をする

メモリ関連**搭載しているメモリ(DIMM)の状態を確認する**

「Advanced」 → 「Memory Configuration」 → 表示を確認する

画面に表示されているDIMMグループとマザーボード上のソケットの位置は下図のように対応しています。

**メモリ(DIMM)のエラー情報をクリアする**

「Advanced」 → 「Memory Configuration」 → 「Memory Retest」 → 「Yes」 → <Enter>キー → 再起動するとクリアされる

メモリ(DIMM)の詳細テストを実行する

「Advanced」 → 「Memory Configuration」 → 「Extended RAM Step」 → 「1MB」 → 再起動すると詳細テストを実行する

CPU関連

搭載しているCPUの状態を確認する

「Main」 → 「Processor Settings」 → 「Processor 1 CPUID」 → 表示を確認する

CPUのエラー情報をクリアする

「Main」 → 「Processor Settings」 → 「Processor Retest」 → 「Yes」 → 再起動するとクリアされる

キーボード関連

Numlockを設定する

「Advanced」 → 「NumLock」 → 「Off（起動時に無効）/On（起動時に有効）」

イベントログ関連

イベントログをクリアする（オプションのリモートマネージメントカードを装着時）

「Server」 → 「Event Log Configuration」 → 「Clear all Event Logs」 → <Enter>キー → [YES]を選択するとクリアされる

セキュリティ関連

BIOSレベルでのパスワードを設定する

「Security」 → 「Set Supervisor Password」 → パスワードを入力する

「Security」 → 「Set User Password」 → パスワードを入力する

管理者パスワード（Supervisor）、ユーザーパスワード（User）の順に設定します。

外付け周辺機器関連

外付け周辺機器に対する設定をする

「Advanced」 → 「Peripheral Configuration」 → それぞれの機器に対して設定をする

内蔵機器関連

ディスクアレイコントローラボードまたはSCSIコントローラなどを取り付ける

「Advanced」 → 「PCI Configuration」 → 「PCI Slot n Option ROM（n：スロット番号）」 → 「Enabled」

ハードウェアの構成情報をクリアする（内蔵機器の取り付け/取り外しの後）

「Advanced」 → 「Reset Configuration Data」 → 「Yes」

設定内容のセーブ関連



SATAハードディスクドライブモデルで本体標準装備のRAID機能を使用している場合は必ず、「Advanced」メニューの「Peripheral Configuration」→「SATA Controller Mode Option」を「Enhanced」に設定し、「Advanced」メニューの「Peripheral Configuration」→「SATA RAID Enable」を「Enabled」に設定してください。初期値（「Disabled」）のまま起動するとハードディスクドライブのデータが壊れる場合があります。

BIOSの設定内容を保存して終了する

「Exit」 → 「Exit Saving Changes」

変更したBIOSの設定を破棄して終了

「Exit」 → 「Exit Discarding Changes」

BIOSの設定をデフォルトの設定に戻す

「Exit」 → 「Load Setup Defaults」

変更したBIOSの設定を破棄する

「Exit」 → 「Discard Changes」

現在の設定内容を保存する

「Exit」 → 「Save Changes」

パラメータと説明

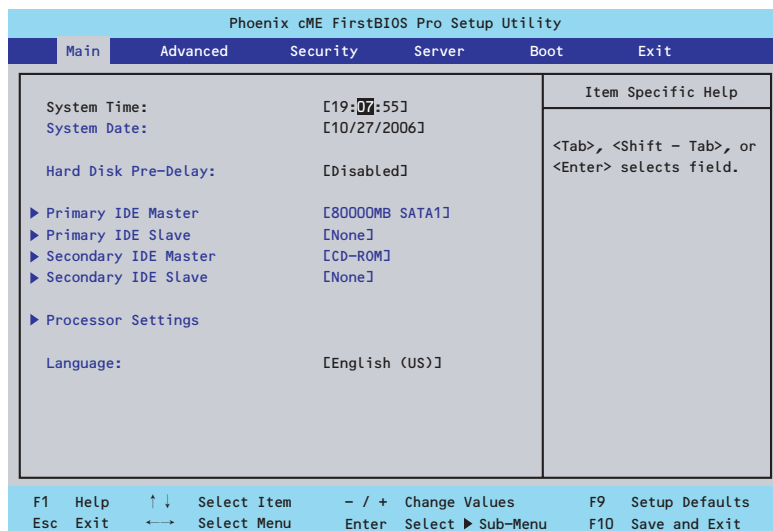
SETUPには大きく6種類のメニューがあります。

- Mainメニュー
- Advancedメニュー
- Securityメニュー
- Serverメニュー
- Bootメニュー
- Exitメニュー

このメニューの中からサブメニューを選択することによって、さらに詳細な機能の設定ができます。次に画面に表示されるメニュー別に設定できる機能やパラメータ、出荷時の設定を説明をします。

Main

SETUPを起動すると、はじめにMainメニューが表示されます。項目の前に「▶」がついているメニューは、選択して<Enter>キーを押すとサブメニューが表示されます。



Mainメニューの画面上で設定できる項目とその機能を示します。項目については次の表を参照してください。

| 項目 | パラメータ | 説明 |
|---|---|--|
| System Time | HH:MM:SS | 時刻の設定をします。 |
| System Date | MM/DD/YYYY | 日付の設定をします。 |
| Hard Disk Pre-Delay | [Disabled] 3 Seconds 6 Seconds 9 Seconds 12 Seconds 15 Seconds 21 Seconds 30 Seconds | POST中に初めて内蔵のIDEハードディスクドライブにアクセスする際にハードディスクドライブの準備のための待ち時間を設定します。 |
| Primary IDE Master Primary IDE Slave Secondary IDE Master Secondary IDE Slave Third IDE Master Third IDE Slave | — | それぞれのチャンネルに接続されているデバイスのタイプを表示します。 シリアルATAにハードディスクドライブを1台のみ接続した場合、デバイスの情報はPrimary IDEのエリアに表示されます。 一部設定を変更できる項目がありますが、出荷時の設定のままにしておいてください。 |
| Processor Settings | — | サブメニューを表示します。次ページを参照してください。 |
| Language | [English(US)] Français Deutsch Español Italiano | SETUPで表示する言語を選択します。 |

[]: 出荷時の設定



重要

BIOSのパラメータで時刻や日付の設定が正しく設定されているか必ず確認してください。次の条件に当てはまる場合は、運用の前にシステム時計の確認・調整をしてください。

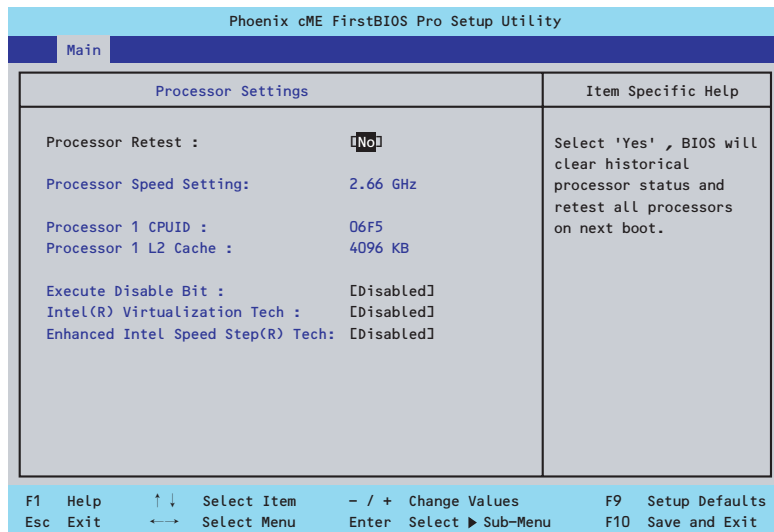
- 装置の輸送後
- 装置の保管後
- 装置の動作を保証する環境条件（温度：10℃～35℃・湿度：20%～80%）から外れた条件下で休止状態にした後

システム時計は毎月1回程度の割合で確認してください。また、高い時刻の精度を要求するようなシステムに組み込む場合は、タイムサーバ（NTPサーバ）などを利用して運用することをお勧めします。

システム時計を調整しても時間の経過と共に著しい遅れや進みが生じる場合は、お買い求めの販売店、または保守サービス会社に保守を依頼してください。

Processor Settings

Mainメニューで「Processor Settings」を選択すると、以下の画面が表示されます。



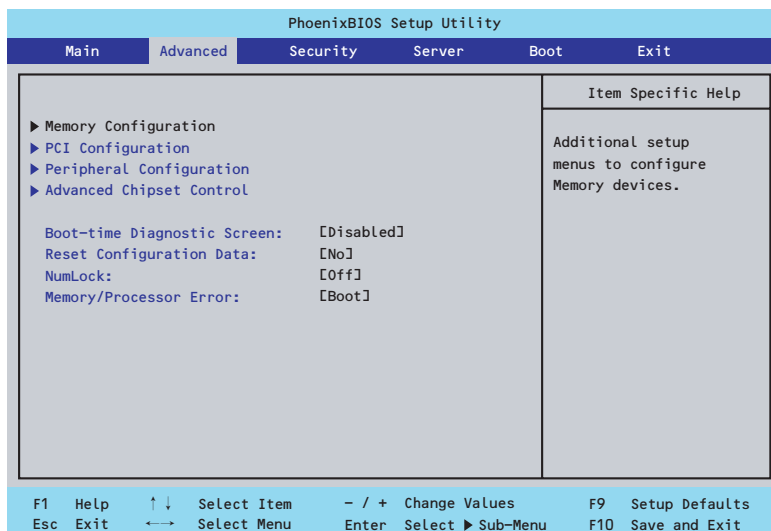
項目については次の表を参照してください。

| 項目 | パラメータ | 説明 |
|-----------------------------------|-----------------------|--|
| Processor Retest | [No] Yes | プロセッサのエラー情報をクリアし、次回起動時にすべてのプロセッサに対してテストを行います。このオプションは次回起動時に自動的に「No」に切り替わります。 |
| Processor Speed Setting | nnn GHz | プロセッサの動作周波数を表示します（表示のみ）。 |
| Processor 1 CPUID | 数値(0Fxx) Disabled | 数値の場合はプロセッサのIDを示します。「Disabled」はプロセッサの故障を示します（表示のみ）。 |
| Processor 1 L2 Cache | nnn KB | プロセッサのセカンド（二次）キャッシュサイズを表示します（表示のみ）。 |
| Execute Disable Bit | Enabled [Disabled] | [Disabled]設定時、XD future flagを"0"に設定します。本メニューは、Pentium 4 Processor E0 Stepping以降のプロセッサ実装時に表示されます。 |
| Intel(R) Virtualization Tech | [Disabled] Enabled | インテルプロセッサが提供する「仮想化技術」の機能の有効/無効を設定します。 |
| Enhanced Intel Speed Step(R) Tech | [Disabled] Enabled | インテルプロセッサが提供する「拡張版インテルSpeed Stepテクノロジー」の機能の有効/無効を設定します。 |

[]: 出荷時の設定

Advanced

カーソルを「Advanced」の位置に移動させると、Advancedメニューが表示されます。項目の前に「▶」がついているメニューは、選択して<Enter>キーを押すとサブメニューが表示されます。



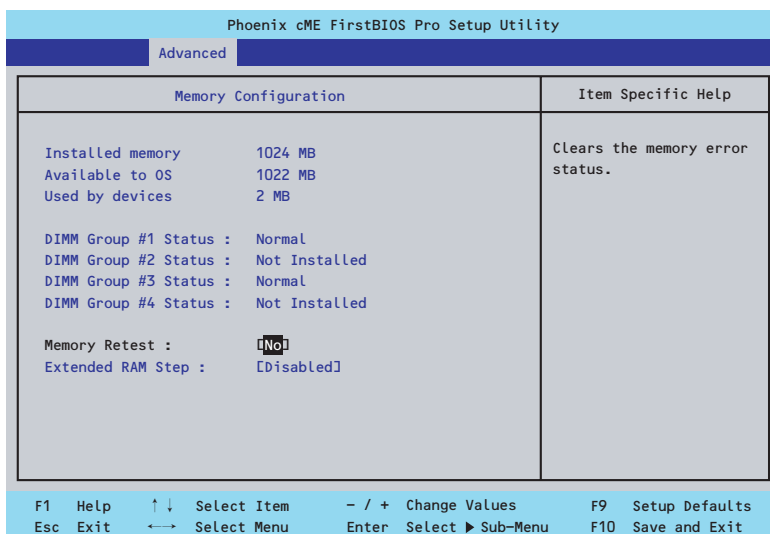
項目については次の表を参照してください。

| 項目 | パラメータ | 説明 |
|-----------------------------|-----------------------|--|
| Boot-time Diagnostic Screen | [Disabled] Enabled | 起動時の自己診断 (POST) の実行画面を表示させるか、表示させないかを設定します。「Disabled」に設定すると、POSTの間、「NEC」ロゴが表示されます。(ここで<Esc>キーを押すとPOSTの実行画面に切り替わります。) |
| Reset Configuration Data | [No] Yes | Configuration Data(POSTで記憶しているシステム情報) をクリアするときは「Yes」に設定します。システムの起動後にこのパラメータは「No」に切り替わります。 |
| NumLock | On [Off] | システム起動時にNumlockの有効/無効を設定します。 |
| Memory/Processor Error | [Boot] Halt | POST中にメモリやCPUのエラーを検出したときにPOSTを中断するかどうかを設定します。 |

[]: 出荷時の設定

Memory Configuration

Advancedメニューで「Memory Configuration」を選択すると、以下の画面が表示されます。



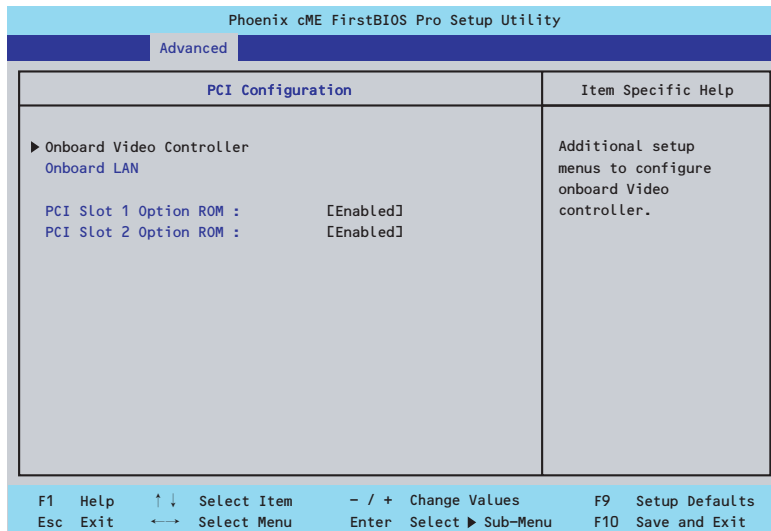
項目については次の表を参照してください。

| 項目 | パラメータ | 説明 |
|---------------------------|--|--|
| Installed memory | — | 本体内蔵の基本メモリ容量を表示します。 |
| Available to OS | — | OSで使用可能なメモリの総容量を表示します（表示のみ）。 |
| Used by devices | — | 本体内蔵の基本メモリ容量において各デバイスにより使用されているメモリの総容量を表示します（表示のみ）。 |
| DIMM Group #1 - #4 Status | Normal Not Installed Disabled | メモリの現在の状態を表示します（表示のみ）。「Normal」はメモリが取り付けられていて、正常であることを、「Not Installed」はメモリが取り付けられていないことを示します。「Disabled」はDIMMが故障していることを示します。 |
| Memory Retest | [No] Yes | メモリ(DIMM)の詳細テストを実行するかどうかを設定します。 |
| Extended RAM Step | 1MB 1KB Every location [Disabled] | 拡張メモリに対するテストを実行するかどうか、および実行する際のブロックサイズを設定します。 |

[]: 出荷時の設定

PCI Configuration

Advancedメニューで「PCI Configuration」を選択すると、以下の画面が表示されます。項目の前に「▶」がついているメニューは、選択して<Enter>キーを押すとサブメニューが表示されます。



項目については次の表を参照してください。

| 項目 | パラメータ | 説明 |
|--|-----------------------|--|
| PCI Slot 1 Option ROM PCI Slot 2 Option ROM | [Enabled] Disabled | PCIスロットに接続されているデバイス（ボード）に搭載されているBIOSの有効/無効を設定するサブメニューを表示します。グラフィックスアクセラレータボードを取り付ける際や、取り付けようとしているディスクアレイコントローラおよびSCSIコントローラなどにOSがインストールされているハードディスクドライブを接続する際にはそのスロットを「Enabled」に設定してください。オプションROM BIOSを搭載したLANコントローラボードを使用しているときは「Disabled」にしてください。オプションROMの展開を無効にすることにより、メモリの消費を防ぎ、起動時間を短縮させることができます。 |

[] : 出荷時の設定

- ・ Ex-Riser接続時
PCI Slot 1はフルハイト側を、PCI Slot 2はロープロファイル側を示します。
- ・ X-Riser接続時
PCI Slot 1はロープロファイル側を、PCI Slot 2はフルハイト側を示します。

Embedded NIC

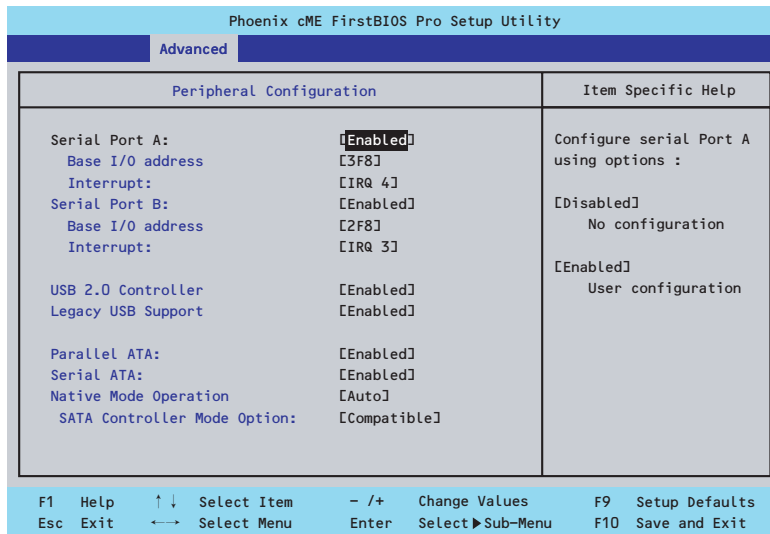
項目については次の表を参照してください。

| 項目 | パラメータ | 説明 |
|---|-----------------------|--|
| Onboard LAN Control | Disabled [Enabled] | オンボード上のLANコントローラの有効/無効を設定します。 |
| LAN1 Option ROM Scan/ LAN2 Option ROM Scan | Disabled [Enabled] | オンボード上のLANコントローラのBIOSの展開の有効/無効を設定するサブメニューを表示します。 |

[]: 出荷時の設定

Peripheral Configuration

Advancedメニューで「Peripheral Configuration」を選択すると、以下の画面が表示されます。



項目については次の表を参照してください。



割り込みやベースI/Oアドレスが他と重複しないように注意してください。設定した値が他のリソースで使用されている場合は黄色の「*」が表示されます。黄色の「*」が表示されている項目は設定し直してください。

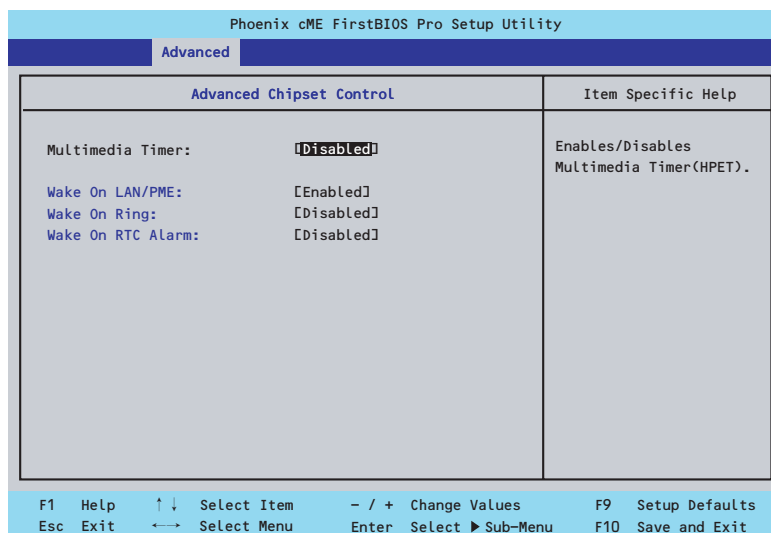
| 項目 | パラメータ | 説明 |
|--------------------|----------------------------|--|
| Serial Port A | Disabled [Enabled] | シリアルポートAを使用するかどうかを指定します。 |
| Base I/O Adress | [3F8] 2F8 3E8 2E8 | シリアルポートAに割り当てるI/Oアドレスを指定します。 |
| Interrupt | IRQ 3 [IRQ 4] | シリアルポートAに割り当てる割り込みを指定します。 |
| Serial Port B | Disabled [Enabled] | シリアルポートBを使用するかどうかを指定します。 |
| Base I/O Adress | 3F8 [2F8] 3E8 2E8 | シリアルポートBに割り当てるI/Oアドレスを指定します。 |
| Interrupt | [IRQ 3] IRQ 4 | シリアルポートBに割り当てる割り込みを指定します。 |
| USB 2.0 Controller | Disabled [Enabled] | USB 2.0機器の有効/無効を設定します。 |
| Legacy USB Support | Disabled [Enabled] | USBを正式にサポートしていないOSでもUSBキーボードが使用できるようにするかどうかを設定します。 |
| Parallel ATA | Disabled [Enabled] | パラレルATAの有効/無効を設定します。 |
| Serial ATA | Disabled [Enabled] | シリアルATAの有効/無効を設定します。 |

| 項目 | パラメータ | 説明 |
|--------------------------------|--------------------------|--|
| Native Mode Operation | [Auto] Serial ATA | ATAのためのNative Modeを選択します。 注意： 特定のOSはNative Modeをサポートして おりません。 |
| SATA Controller Mode Option | [Compatible] Enhanced | Compatible mode： SATAおよびPATAドライブは自動検出さ れ、legacy modeとして認識されます。 Enhanced mode： SATAおよびPATAドライブは自動検出さ れ、native IDE modeとして認識されます。 注意： プレインストールされているWindows 2000 は、Enhanced modeでは動作しません。 |
| SATA RAID Enabled | [Disabled] Enabled | オンボード上のSATAインタフェースを使っ たハードディスクドライブのRAID（ディス クアレイ）の有効/無効を設定します。 注意： 異なる設定でSATAハードディスクドライブ から起動するとデータが壊れるおそれがあ ります。 |
| SATA AHCI Enabled | [Disabled] Enabled | 本装置はAHCI機能をサポートしておりませ ん。 設定をDisabledから変更しないでください。 |

[]: 出荷時の設定

Advanced Chipset Control

Advancedメニューで「Advanced Chipset Control」を選択すると、以下の画面が表示されます。項目の前に「▶」がついているメニューは、選択して<Enter>キーを押すとサブメニューが表示されます。



項目については次の表を参照してください。

| 項目 | パラメータ | 説明 |
|-------------------|-----------------------|---|
| Multimedia Timer | [Disabled] Enabled | マルチメディアに対応するためのタイマーの有効/無効を設定します。 |
| Wake On LAN/PME | Disabled [Enabled] | ネットワークを介したリモートパワーオン機能の有効/無効を設定します。 |
| Wake On Ring | [Disabled] Enabled | シリアルポートを介したリモートパワーオン機能の有効/無効を設定します。 |
| Wake On RTC Alarm | [Disabled] Enabled | リアルタイムクロックを利用したスケジューリングパワーオン機能の有効/無効を設定します。 |

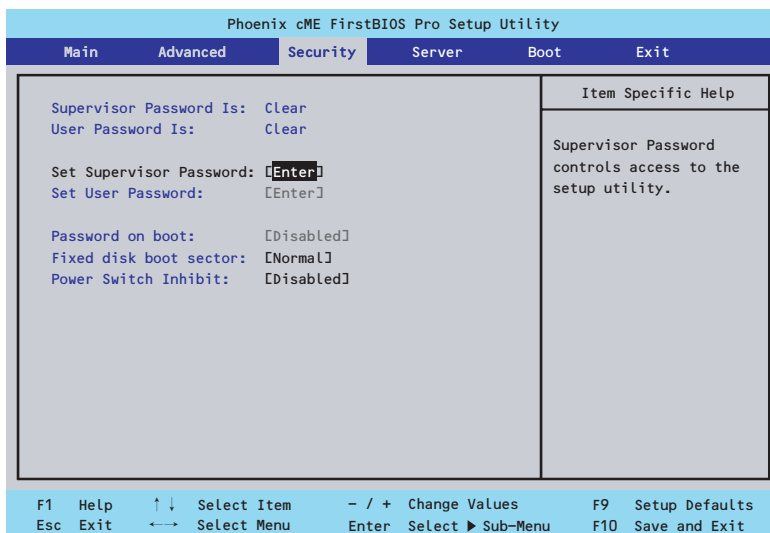
[] : 出荷時の設定



Wake On LAN/PME、Wake On Ring機能のご利用環境において、本体へのAC電源の供給を停止した場合、AC電源の供給後の最初のシステム起動にはWake On LAN/PME、Wake On Ring機能を利用することができません。POWERスイッチを押下してシステムを起動してください。AC電源の供給を停止した場合、次のDC電源の供給までは電源管理チップ上のWake On LAN/PME、Wake On Ring機能が有効となりません。

Security

カーソルを「Security」の位置に移動させると、Securityメニューが表示されます。



Set Supervisor PasswordもしくはSet User Passwordのどちらかで<Enter>キーを押すとパスワードの登録/変更画面が表示されます。
ここでパスワードの設定を行います。



- 「User Password」は、「Supervisor Password」を設定していないと設定できません。
- OSのインストール前にパスワードを設定しないでください。
- パスワードを忘れてしまった場合は、保守サービス会社までお問い合わせください。

各項目については次の表を参照してください。

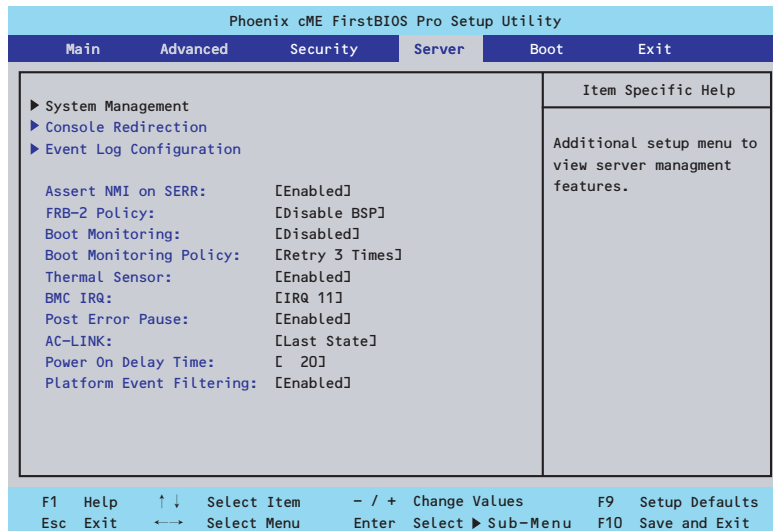
| 項目 | パラメータ | 説明 |
|-------------------------|---------------------------|---|
| Supervisor Password Is | Clear Set | パスワードの設定状態を示します。 |
| User Password Is | Clear Set | パスワードの設定状態を示します。 |
| Set Supervisor Password | 8文字までの英数字 | <Enter>キーを押すとスーパーバイザのパスワード入力画面になります。このパスワードですべてのSETUPメニューにアクセスできます。この設定は、SETUPを起動したときのパスワードの入力で「Supervisor」でログオンしたときのみ設定できます。 |
| Set User Password* | 8文字までの英数字 | <Enter>キーを押すとユーザーのパスワード入力画面になります。このパスワードではSETUPメニューへのアクセスが制限されません。 |
| Password on boot* | [Disabled] Enabled | 起動時にパスワードの入力を行う/行わないの設定をします。先にスーパーバイザのパスワードを設定する必要があります。もし、スーパーバイザのパスワードが設定されていて、このオプションが無効の場合はBIOSはユーザーがブートしていると判断します。 |
| Fixed disk boot sector | [Normal] Write Protect | ハードディスクドライブのブートセクタへの書き込みを許可するか禁止するかどうかを設定します。 |
| Power Switch Inhibit | [Disabled] Enabled | パワースイッチ機能の有効/無効を設定します。 |

* 「Set Supervisor Password」でパスワードを登録したときに指定できます。

[] : 出荷時の設定

Server

カーソルを「Server」の位置に移動させると、Serverメニューが表示されます。Serverメニューで設定できる項目とその機能を示します。項目の前に「▶」がついているメニューは、選択して<Enter>キーを押すとサブメニューが表示されます。



各項目については次の表を参照してください。

| 項目 | パラメータ | 説明 |
|-------------------------|--|--|
| System Management | — | サブメニューを表示します。153ページを参照してください。 |
| Console Redirection | — | サブメニューを表示します。154ページを参照してください。 |
| Event Log Configuration | — | サブメニューを表示します。155ページを参照してください。 |
| Assert NMI on SERR | Disabled [Enabled] | PCI SERRのサポートを設定します。 |
| FRB-2 Policy | Disable FRB2 Timer [Disable BSP] Do Not Disable BSP Retry 3 Times | FRB レベル2のタイマーに関する設定をします。 |
| Boot Monitoring | [Disabled] 5 Minutesから 60 Minutesの5分単位 | 起動監視機能の有効/無効とタイムアウトまでの時間を設定します。この機能を使用する場合は、ESMPRO/ServerAgentをインストールしてください。ESMPRO/ServerAgentをインストールしていないOSから起動する場合には、この機能を無効にしてください。 |

| 項目 | パラメータ | 説明 |
|--------------------------|---|--|
| Boot Monitoring Policy | [Retry 3 Times] Retry Service Boot Always Reset | 起動監視時にタイムアウトが発生した場合の処理を設定します。 [Retry 3 Times]に設定すると、タイムアウトの発生後にシステムをリセットし、OS起動を3回まで試行します。 [Retry Service Boot]に設定すると、タイムアウト発生後にシステムをリセットし、OS起動を3回まで試行します。その後、サービスパーティション*から起動を3回試み、3回とも失敗した場合は起動を停止します。 [Always Reset]に設定すると、タイムアウト発生後にOS起動を常に試みます。 * システムにサービスパーティションが存在しない場合は、システムパーティションからOS起動を無限に試みます。 |
| Thermal Sensor | Disabled [Enabled] | 温度センサ監視機能の有効/無効を設定します。有効にすると、温度の異常を検出した場合にPOSTの終わりでいったん停止します。 |
| BMC IRQ | Disabled [IRQ 11] | BMC割り込みのIRQを設定します。 |
| Post Error Pause | Disabled [Enabled] | POSTの実行中にエラーが発生した際にPOSTの終わりでPOSTをいったん停止するかどうかを設定します。 |
| AC-LINK | Stay Off [Last State] Power On | ACリンク機能を設定します。AC電源が再度供給されたときのシステムの電源の状態を設定します (下記参照)。 |
| Power On Delay Time | [20] - 255 | DC電源をONにするディレイ時間を20秒から255秒の間で設定します。AC-LINKで「Last State」または「Power On」に設定している場合に有効となります。 |
| Platform Event Filtering | Disabled [Enabled] | EXPRESSSCOPEエンジンの通報機能が設定されている場合は、意味を持ちません。 |

[]: 出荷時の設定

「AC-LINK」の設定と本体のAC電源がOFFになってから再度電源が供給されたときの動作を下の表に示します。

| AC電源OFFの前の状態 | 設定 | | |
|-------------------|----------|------------|----------|
| | Stay Off | Last State | Power On |
| 動作中 | Off | On | On |
| 停止中 (DC電源もOffのとき) | Off | Off | On |
| 強制電源OFF* | Off | Off | On |

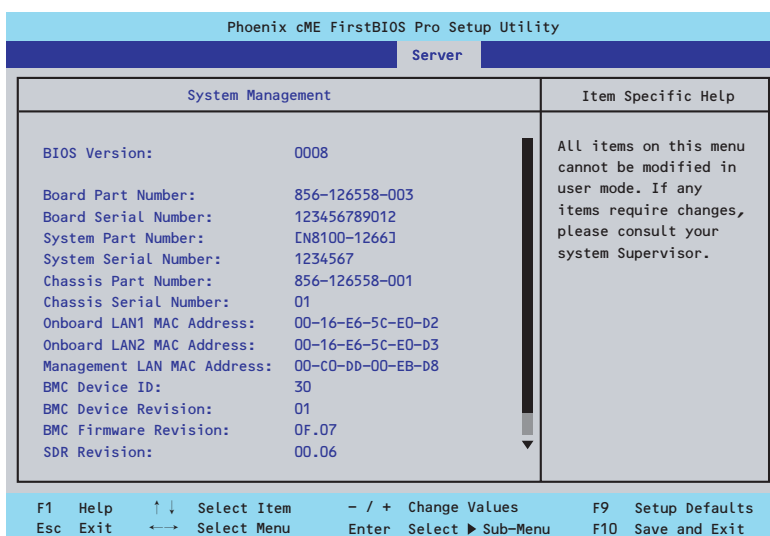
* POWERスイッチを4秒以上押し続ける操作です。強制的に電源をOFFにします。



UPSを接続している場合は「Power On」に設定します。
UPSに接続している場合も10秒以上経過してからONになるようにスケジュールリングの設定をしてください。

System Management

Serverメニューで「System Management」を選択し、<Enter>キーを押すと、以下の画面が表示されます。

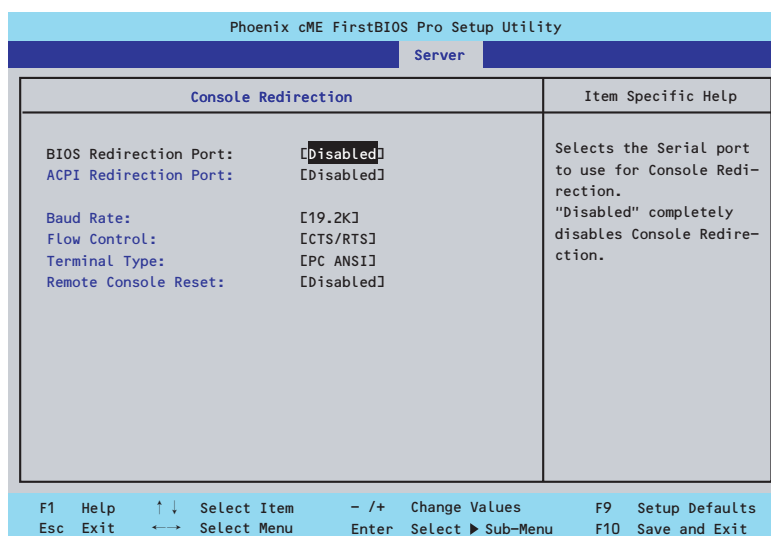


項目については次の表を参照してください（すべて表示のみ）。

| 項目 | パラメータ | 説明 |
|----------------------------|-------|--|
| BIOS Version | — | BIOSのバージョンを表示します(表示のみ)。 |
| Board Part Number | — | マザーボードの部品番号を表示します(表示のみ)。 |
| Board Serial Number | — | マザーボードのシリアル番号を表示します(表示のみ)。 |
| System Part Number | — | 本体のコードを表示します(表示のみ)。 |
| System Serial Number | — | 本体のシリアル番号を表示します(表示のみ)。 |
| Chassis Part Number | — | シャーシの部品番号を表示します(表示のみ)。 |
| Chassis Serial Number | — | シャーシのシリアル番号を表示します(表示のみ)。 |
| On board LAN 1 MAC Address | — | オンボード上のネットワークコントローラ1のMAC Addressを表示します(表示のみ)。 |
| On board LAN 2 MAC Address | — | オンボード上のネットワークコントローラ2のMAC Addressを表示します(表示のみ)。 |
| Management LAN MAC Address | — | マネージメントコントローラ上のネットワークコントローラのMAC Addressを表示します(表示のみ)。 |
| BMC Device ID | — | BMC(Baseboard Management Controller)のデバイスIDを表示します(表示のみ)。 |
| BMC Device Revision | — | BMC(Baseboard Management Controller)デバイスのレビジョンを表示します(表示のみ)。 |
| BMC Firmware Revision | — | BMC(Baseboard Management Controller)ファームウェアのレビジョンを表示します(表示のみ)。 |
| SDR Revision | — | SDR(Sensor Data Record)のレビジョンを表示します(表示のみ)。 |
| PIA Revision | — | PIA(Platform Information Area)のレビジョンを表示します(表示のみ)。 |

Console Redirection

Serverメニューで「Console Redirection」を選択し、<Enter>キーを押すと、以下の画面が表示されます。



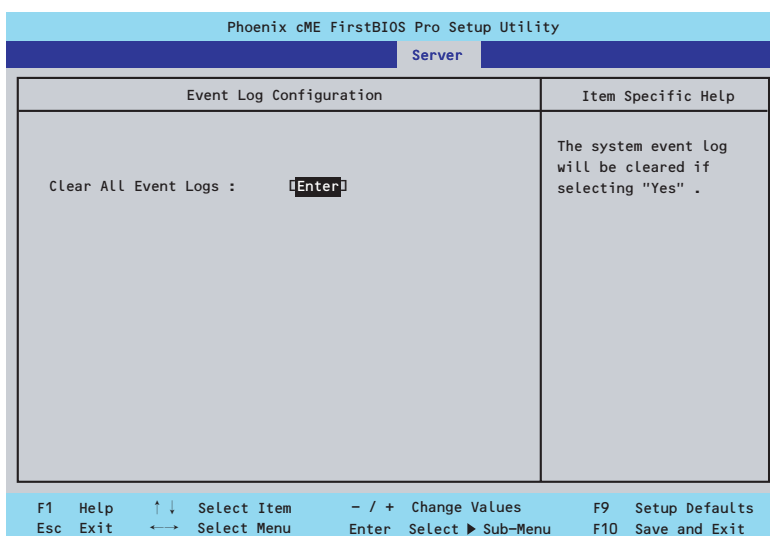
項目については次の表を参照してください。

| 項目 | パラメータ | 説明 |
|-----------------------|---|---|
| BIOS Redirection Port | [Disabled] Serial Port A Serial Port B | コンソール端末が接続されているシリアルポートを設定します。 |
| ACPI Redirection Port | [Disabled] Serial Port A Serial Port B | OS動作中に使用するコンソール端末が接続されているシリアルポートを設定します。 |
| Baud Rate | 9600 [19.2k] 38.4k 57.6k 115.2k | コンソール端末との通信速度（ボーレート）を設定します。 |
| Flow Control | None XON/XOFF [CTS/RTS] CTS/RTS + CD | フロー制御の方法を設定します。 |
| Terminal Type | [PC ANSI] VT 100+ VT-UTF8 | ターミナル端末の種別を選択します。 |
| Remote Console Reset | [Disabled] Enabled | コンソール端末からリセットコマンドの有効/無効を設定します。 |

[]: 出荷時の設定

EventLog Configuration

Serverメニューで「Event Log Configuration」を選択し、<Enter>キーを押すと、以下の画面が表示されます。

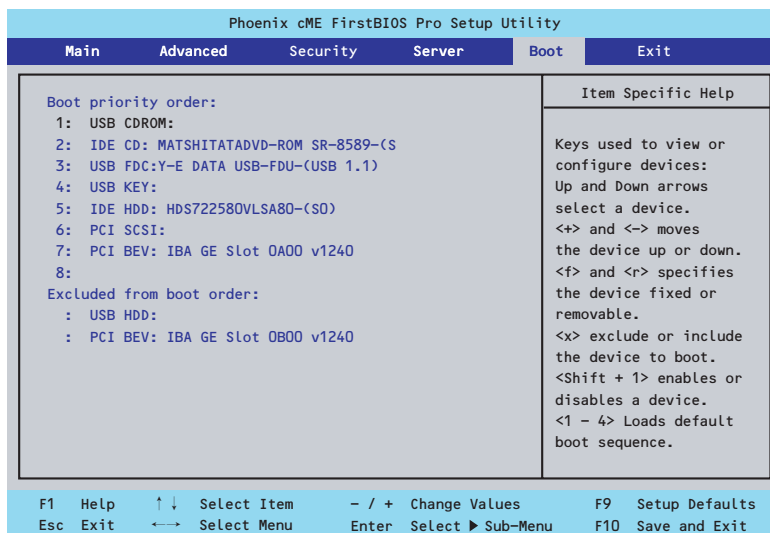


項目については次の表を参照してください。

| 項目 | パラメータ | 説明 |
|----------------------|-------|--|
| Clear All Event Logs | Enter | <Enter>キーを押すと確認画面が表示され、「Yes」を選ぶと保存されているエラーログを初期化します。 |

Boot

カーソルを「Boot」の位置に移動させると、起動順位を設定するBootメニューが表示されます。



システムは起動時にこのメニューで設定した順番にデバイスをサーチし、起動ソフトウェアを見つけるとそのソフトウェアで起動します。

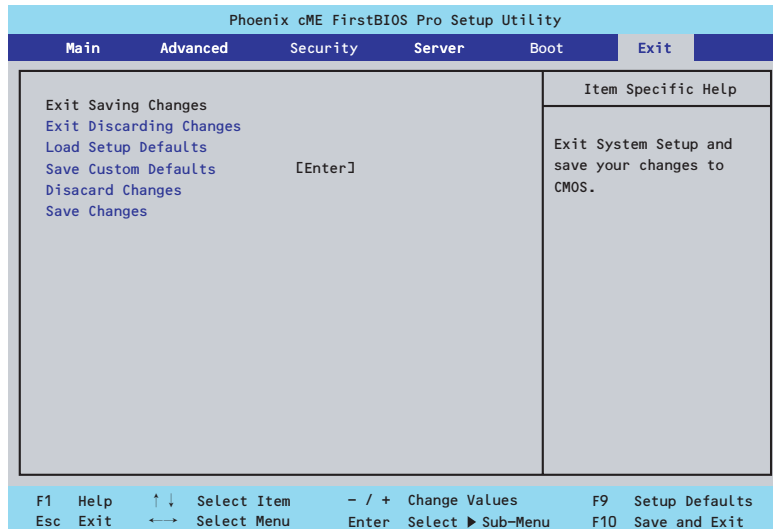
<↑>キー / <↓>キー、<+>キー / <->キーで起動デバイスの優先順位を変更できます。各デバイスの位置へ<↑>キー / <↓>キーで移動させ、<+>キー / <->キーで優先順位を変更できます。



重要 EXPRESSBUILDERを起動する場合は、上図に示す順番に設定してください。

Exit

カーソルを「Exit」の位置に移動させると、Exitメニューが表示されます。



このメニューの各オプションについて以下に説明します。

- **Exit Saving Changes**

新たに選択した内容をCMOSメモリ（不揮発性メモリ）内に保存してSETUPを終わらせる時に、この項目を選択します。Exit Saving Changesを選択すると、確認の画面が表示されます。ここで、「Yes」を選ぶと新たに選択した内容をCMOSメモリ内に保存してSETUPを終了し、システムは自動的にシステムを再起動します。

- **Exit Discarding Changes**

新たに選択した内容をCMOSメモリ内に保存しないでSETUPを終わらせたい時にこの項目を選択します。ここで、「No」を選択すると、変更した内容を保存しないでSETUPを終了し、システムは自動的にシステムを再起動します。「Yes」を選択すると変更した内容をCMOSメモリ内に保存してSETUPを終了し、システムは自動的にシステムを再起動します。

- **Load Setup Defaults**

SETUPのすべての値をデフォルト値に戻したい時に、この項目を選択します。Load Setup Defaultsを選択すると、確認の画面が表示されます。ここで、「Yes」を選択すると、デフォルト値に戻ります。「No」を選択するとExitメニューの画面に戻ります。



このオプションを実行すると、「Advanced」の「I/O Device Configuration」メニューの「SATA RAID Enabled」が「Disabled」に設定されます。SATA内蔵ハードディスクドライブをディスクアレイで使用している場合は、SETUPを終了する前に「Enabled」に変更し、設定内容を保存してください。設定を変更せずに再起動するとハードディスクドライブのデータを壊すおそれがあります。



「SATA RAID Enabled」メニューを表示させるには、「Advanced」メニューの「I/O Device Configuration」→「SATA Controller Mode Option」を「Enhanced」に設定してください。

- **Load Custom Default**

このメニューを選択して<Enter>キーを押すと、保存しているカスタムデフォルト値をロードします。カスタムデフォルト値を保存していない場合は、表示されません。

- **Save Custom Default**

このメニューを選択して<Enter>キーを押すと、現在設定しているパラメータをカスタムデフォルト値として保存します。保存されると、Load Custom Defaultsメニューが現れます。

- **Discard Changes**

今まで変更した内容を破棄し、SETUPを起動する以前の設定に戻します。

- **Save Changes**

今まで変更した内容を保存し、SETUPを続けます。

リセットとクリア

本装置が動作しなくなったときやBIOSで設定した内容を出荷時の設定に戻すときに参照してください。

リセット

OSが起動する前に動作しなくなったときは、<Ctrl>キーと<Alt>キーを押しながら、<Delete>キーを押してください。リセットを実行します。



リセットは、本体のDIMM内のメモリや処理中のデータをすべてクリアしてしまいます。ハングアップしたとき以外でリセットを行うときは、本装置がなにも処理していないことを確認してください。

強制電源OFF

OSからシャットダウンできなくなったときや、POWERスイッチを押しても電源をOFFにできなくなったとき、リセットが機能しないときなどに使用します。

本体のPOWERスイッチを4秒ほど押し続けてください。電源が強制的にOFFになります。(電源を再びONにするときは、電源OFFから約10秒ほど待ってから電源をONにしてください。)



リモートパワーオン機能を使用している場合は、一度、電源をONにし直して、OSを起動させ、正常な方法で電源をOFFにしてください。

CMOSメモリ・パスワードのクリア

CMOSメモリに保存されている内容をクリアする場合は本体内部のコンフィグレーションジャンプスイッチを操作して行います。



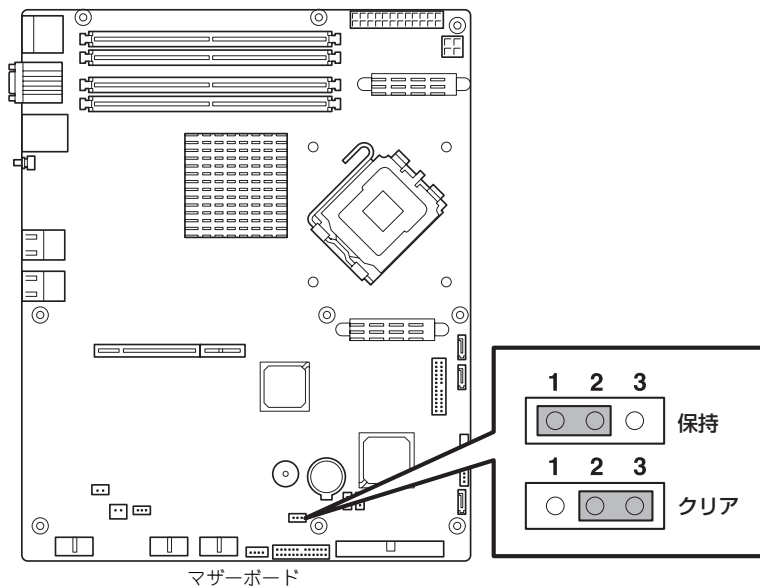
重要

- CMOSメモリの内容をクリアするとBIOSセットアップユーティリティの設定内容がすべてデフォルトの設定に戻ります。
- その他のジャンパの設定は変更しないでください。装置の故障や誤動作の原因となります。
- CMOSメモリの内容をクリアすると、BIOS SETUPユーティリティの「Advanced」メニューの「SATA RAID Enabled」が「Disabled」に設定されます。SATA内蔵ハードディスクドライブをディスクアレイで使用している場合は、CMOSメモリのクリア後、BIOS SETUPユーティリティを起動して、上記設定を「Enabled」に変更し、設定内容を保存してください。設定を変更せずに起動するとハードディスクドライブのデータを壊すおそれがあります。



ヒント

「SATA RAID Enabled」メニューを表示させるには、「Advanced」メニューの「Peripheral Configuration」→「SATA Controller Mode Option」を「Enhanced」に設定してください。



次にクリアする方法を示します。

 **警告**


装置を安全にお使いいただくために次の注意事項を必ずお守りください。人が死亡する、または重傷を負うおそれがあります。詳しくは、iii ページ以降の説明をご覧ください。

- 自分で分解・修理・改造はしない
- リチウムバッテリーを取り外さない
- プラグを抜かずに取り扱わない

 **注意**


装置を安全にお使いいただくために次の注意事項を必ずお守りください。火傷やけがなどを負うおそれや物的損害を負うおそれがあります。詳しくは、iii ページ以降の説明をご覧ください。

- 中途半端に取り付けない
- カバーを外したまま取り付けない
- 落下注意
- 装置を引き出した状態にしない
- 指を挟まない
- 高温注意
- ラックが不安定な状態でデバイスをラックから引き出さない
- 複数台のデバイスをラックから引き出した状態にしない



本体内部の部品は大変静電気に弱い電子部品です。本体の金属フレーム部分などに触れて身体の静電気を逃がしてから取り扱ってください。内部の部品や部品の端子部分を素手で触らないでください。静電気に関する説明は102ページで詳しく説明しています。

1. 103ページを参照して準備をする。
2. ジャンプスイッチの設定を「保持」から「クリア」に変更する。



- 本体のジャンピン2-3に付いているクリップを使用してください。
- クリップをなくさないよう注意してください。

3. 3秒ほど待ってジャンプスイッチの設定を元に戻す。
4. 本体を元どおりに組み立ててPOWERスイッチを押す。

5. POST中に<F2>キーを押してBIOSセットアップユーティリティを起動して設定し直す。



チェック

SATA内蔵ハードディスクドライブをディスクアレイで使用している場合は、BIOS SETUP ユーティリティの「Advanced」メニューの「SATA RAID Enabled」が「Enabled」になっていることを必ず確認してください。「Disabled」のまま起動するとハードディスクドライブのデータを壊すおそれがあります。



ヒント

「SATA RAID Enabled」メニューを表示させるには、「Advanced」メニューの「Peripheral Configuration」→「SATA Controller Mode Option」を「Enhanced」に設定してください。

割り込みライン

割り込みラインやI/Oポートアドレスは、出荷時に次のように割り当てられています。オプションを増設するときなどに参考にしてください。

| IRQ | 周辺機器 (コントローラ) | IRQ | 周辺機器 (コントローラ) |
|-----|-----------------------|-----|---------------|
| 0 | システムタイマ | 12 | — |
| 1 | — | 13 | 数値演算プロセッサ |
| 2 | — | 14 | プライマリIDE |
| 3 | COM Bシリアルポート | 15 | セカンダリIDE |
| 4 | COM Aシリアルポート | 16 | LAN1 |
| 5 | PCI | 17 | LAN2 |
| 6 | — | 18 | — |
| 7 | PCI | 19 | VGA |
| 8 | リアルタイムクロック | 20 | USB2 |
| 9 | ACPI-Compliant System | 21 | USB |
| 10 | PCI | 22 | USB |
| 11 | BMC IRQ | 23 | USB |

Setup Utility

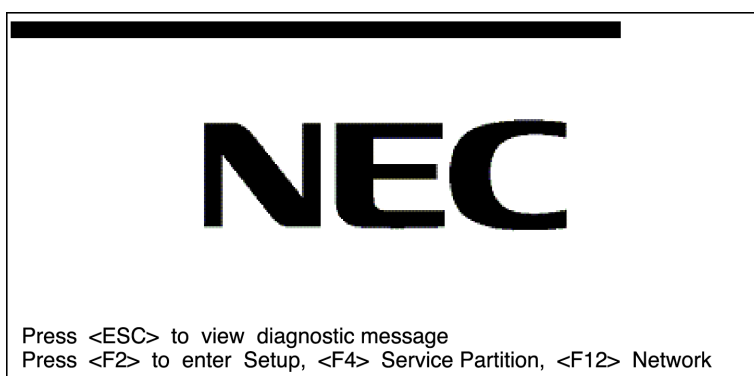
ここでは、本製品のコンフィグレーションツール、LSI Logic Software RAID Setup Utilityについて説明します。このユーティリティは、LSI Logic Software RAIDに常駐するため、その操作はOSからは独立しています。

Setup Utilityの起動

LSI Logic Software RAID Setup Utilityの起動

1. 本体装置の電源投入後、次に示す画面が表示された時に、[Esc]キーを押す。

POSTの画面が表示されます。



2. POST画面で、以下の表示を確認したら、<CTRL>+<M>キーまたは<Enter>キーを押す。

LSI Logic Software RAID Setup Utilityが起動します。

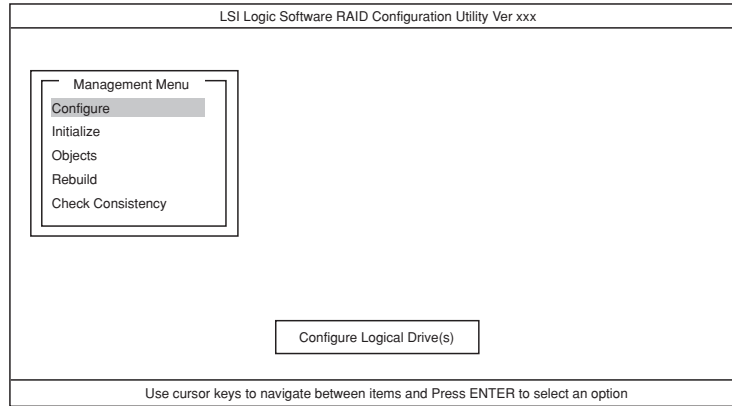
```
LSI Logic SoftwareRAID BIOS Version xxxxxx  
LSI Logic MPT RAID Found at PCI Bas No:xx Dev No:xx  
Scanning for port 00 Responding xxxxxxxx xxxMB  
Standard FW xxx DRAM=128MB(SDRAM)  
xx Logical drive(s) Configured  
Press <Ctrl><M> to Run LSI Logic Software RAID Setup Utility
```



チェック

「Control-M」をクリックしてください。
LSI Logic Software RAID Setup Utilityが起動します。

LSI Logic Software RAID Configuration Utility TOPメニュー(Management Menu)画面



LSI Logic Software RAID Setup Utilityの終了

LSI Logic Software RAID Setup UtilityのTOPメニューで<ESC>キーを押します。確認のメッセージが表示されるので、「Yes」を選択します。

Please Press <Ctrl> <Alt> to REBOOT the system.

上に表示メッセージが表示されたら、<CTRL>+<ALT>+キーを押します。本体装置が再起動します。

メニューツリー

設定一覧

◇：選択・実行パラメータ ●：設定パラメータ ・：情報表示

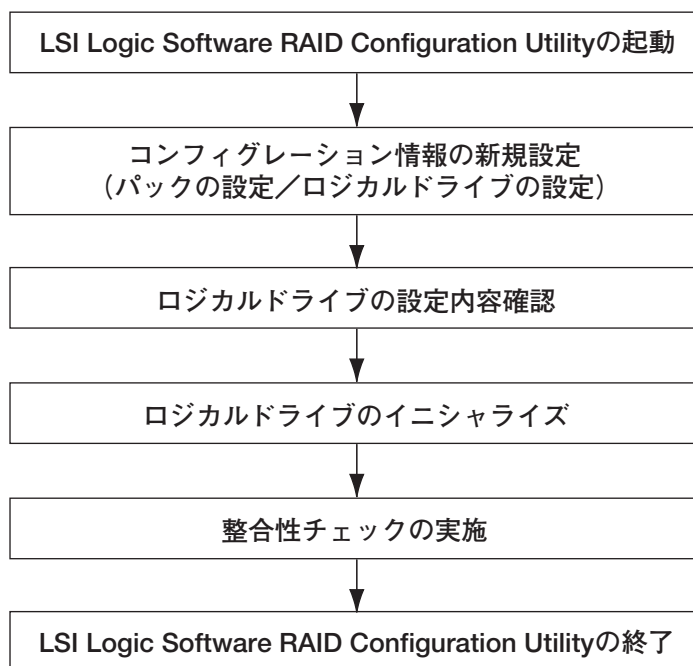
◆：ロジカルドライブ生成後設定（変更）可能

| メニュー | 説明 |
|-------------------------|--------------------------------|
| ◇Configure | Configuration設定を行う |
| ◇Easy Configuration | Configurationの設定(固定値使用) |
| ◇New Configuration | Configurationの新規設定 |
| ◇View/Add Configuration | Configurationの追加設定、表示 |
| ◇Clear Configuration | Configurationのクリア |
| ◇Select Boot Drive | 起動するロジカルドライブを選択する |
| ◇Initialize | ロジカルドライブ初期化 |
| ◇Objects | 各種設定 |
| ◇Adapter | ディスクアレイコントローラ設定 |
| ◇Sel. Adapter | Configurationのクリア |
| ●Rebuild Rate | 30 |
| ●Chk Const Rate | 30 |
| ●FGI Rate | 30 |
| ●BGI Rate | 30 |
| ●Disk WC | 初期値表示（設定不要） |
| ●Read Ahead | 初期値表示（設定不要） |
| ●Bios State | Enable |
| ●Stop on Error | No |
| ●Fast Init | Enable |
| ●Auto Rebuild | On |
| ●Auto Resume | Enable |
| ●Disk Coercion | 1GB |
| ●Factory Default | デフォルトの設定をする |
| ◇Logical Drive | ロジカルドライブ操作 |
| ◇Logical Drives | ロジカルドライブの選択(複数ロジカルドライブが存在) |
| ◇Initialize | ロジカルドライブの初期化 |
| ◇Check Consistency | ロジカルドライブの冗長性チェック |
| ◇View/Update Parameters | ロジカルドライブ情報表示 |
| ・ RAID | RAIDレベルの表示 |
| ・ SIZE | ロジカルドライブの容量表示 |
| ・ Stripe SIZE | ストライプサイズの表示 |
| ・ #Stripes | ロジカルドライブを構成しているハードディスクドライブ数を表示 |
| ・ State | ロジカルドライブの状態表示 |
| ・ Spans | スパンの設定状態表示 |
| ・ Disk WC | ライトキャッシュの設定表示 |
| ・ Read Ahead | リードアヘッドの設定表示 |

| メニュー | 説明 |
|--------------------------------|-----------------------|
| ◇Physical Drive | 物理ドライブの操作 |
| ◇Physical Drive Selection Menu | 物理ドライブの選択 |
| ◇Make HotSpare | オートリビルド用ホットスペアディスクに設定 |
| ◇Force Online | ディスクをオンラインにする |
| ◇Force Offline | ディスクをオフラインにする |
| ◇Device Properties | ハードディスクドライブ情報の表示 |
| · Device Type | デバイス種類 |
| · Capacity | 容量 |
| · Product ID | 型番 |
| · Revision No. | レビジョン |
| ◇Rebuild | リビルド実行 |
| ◇Check Consistency | ロジカルドライブの冗長性チェック |

Setup Utility操作手順

Configurationの新規作成/追加作成



1. LSI Logic Software RAID Setup Utilityを起動する。
2. TOPメニュー (Management Menu)より、「Configure」→「New Configuration」を選択する。追加作成の場合は、「View/add Configuration」を選択する。

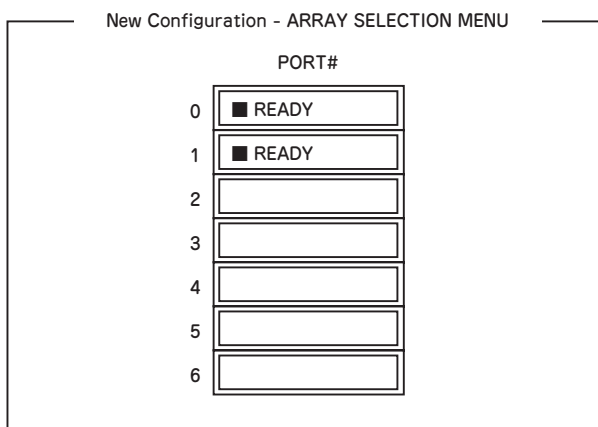


重要

- 「New Configuration」でConfigurationを作成の場合、既存のコンフィギュレーション情報がクリアされます。既存のコンフィギュレーション情報に追加作成の場合は、「View/add Configuration」を選択してください。
- 「Easy Configuration」では、RAID1のスパン/RAID5のスパンの作成、ロジカルドライブ容量の設定ができません。「New Configuration」か「View/Add Configuration」で作成してください。

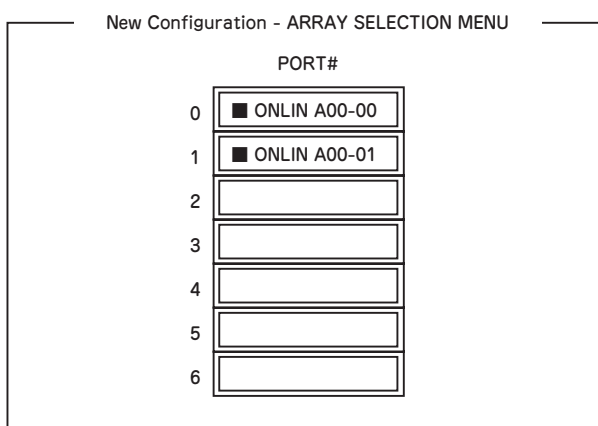
3. 確認のメッセージ (Proceed?) が表示されるので、「Yes」を選択する。

SCAN DEVICEが開始され(画面下にスキャンの情報が表示されます)、終了すると、「New Configuration - ARRAY SELECTION MENU」画面が表示されます。



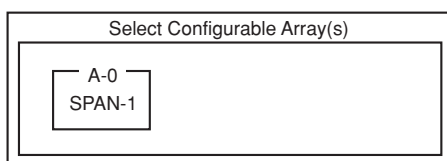
4. カーソルキーでパックしたいハードディスクドライブにカーソルを合わせ、<SPACE>キーを押す。

ハードディスクドライブが選択されます。(選択ハードディスクドライブの表示がREADYからONLINEになります)



5. <F10>キーを押して、Select Configurable Array(s)を設定する。
6. <SPACE>キーを押す。

SPAN-1が設定されます。



7. <F10>キーを押してロジカルドライブの作成を行う。

「Logical Drives Configure」画面が表示されます。(下記図は、ハードディスクドライブ2台、RAID1を例にしています)

| Logical Drives Configured | | | | | |
|---------------------------|------|-------|----------|-----------|--------|
| LD | RAID | Size | #Stripes | Stripe Sz | Status |
| 0 | 1 | xxxMB | 2 | 64KB | ONLINE |

| Logical Drive0 | |
|----------------|--------|
| RAID = | 1 |
| Size = | xxxxMB |
| DWC = | On |
| RA = | On |
| Accept | |
| Span = | NO |

8. カーソルキーで「RAID」、「Size」、「DWC」、「RA」、「Span」を選択し、<Enter>キーで確定させ、各種を設定する。

(1) 「RAID」: RAIDレベルの設定を行います。

| パラメータ | 備考 |
|-------|-------|
| 0 | RAID0 |
| 1 | RAID1 |

パックを組んだHDDの数によって選択可能なRAIDレベルが変わります。

(2) 「Size」: ロジカルドライブのサイズを指定します。ディスクアレイコントローラ1枚で最大40個のロジカルドライブが作成できます。

(3) 「DWC」: Disk Write Cacheの設定を行います。

| パラメータ | 備考 |
|-------|--------|
| Off* | ライトスルー |
| On | ライトバック |

* 推奨設定

(4) 「RA」: Read Aheadの設定を行います。

| パラメータ | 備考 |
|-------|----------|
| Off* | 先読みを行わない |
| On | 先読みを行う |

* 推奨設定

(5) 「Span」: Span設定を行います。

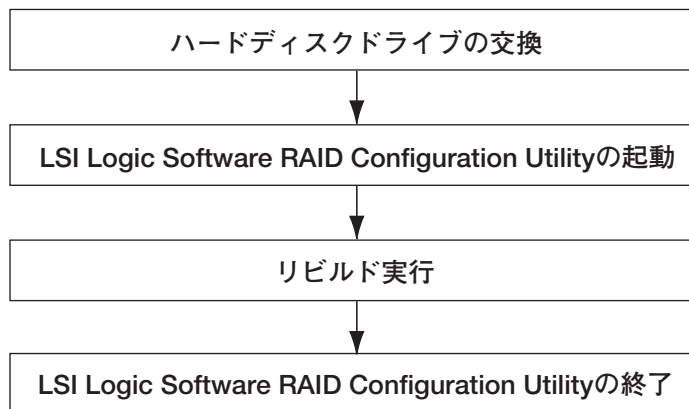
| パラメータ | 備考 |
|---------|----------|
| SPAN=NO | スパンを行わない |

9. すべての設定が完了したら、「Accept」を選択して、<Enter>キーを押す。
ロジカルドライブが生成され、「Logical Drive Configured」画面にロジカルドライブが表示されます。
10. ロジカルドライブを生成したら、<ESC>キーを押して画面を抜け、「Save Configuration?」画面まで戻り、「Yes」を選択する。
Configurationがセーブされます。
11. Configurationのセーブ完了メッセージが表示されたら、<ESC>キーでTOPメニュー画面まで戻る。
12. TOPメニュー画面より「Objects」→「Logical Drive」→「View/Update Parameters」を選択してロジカルドライブの情報を確認する。
13. TOPメニュー画面より「Initialize」を選択する。
14. 「Logical Drives」の画面が表示されたら、イニシャライズを行うロジカルドライブにカーソルを合わせ、スペースキーを押す。
ロジカルドライブが選択されます。
15. ロジカルドライブを選択したら、<F10>キーを押してInitializeを行う。
実行確認画面が表示されるので、「Yes」を選択するとInitializeが実行されます。
「Initialize Logical Drive Progress」画面のメータ表示が100%になったら、Initializeは完了です。
16. Initializeを実施済みのロジカルドライブに対して、整合性チェックを行う。
詳細な実行方法は「整合性チェック」(174ページ)をご参照ください。
17. <ESC>キーでTOPメニューまで戻って、LSI Logic Software RAID Setup Utilityを終了する。

**重要**

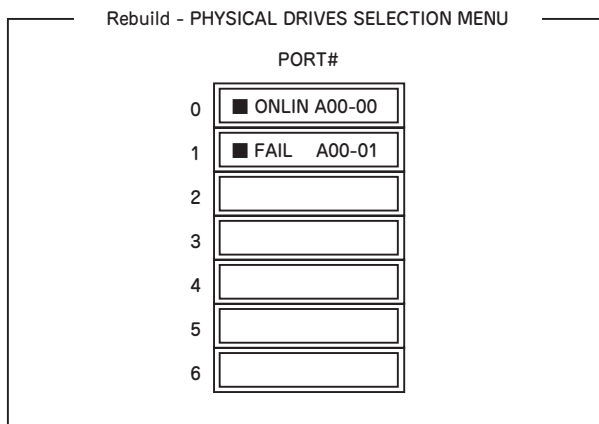
コンフィギュレーションの作成を行った時は、必ず、整合性チェックを実行してください。

マニュアルリビルド



1. ハードディスクドライブを交換し、装置を起動する。
2. LSI Logic Software RAID Setup Utilityを起動する。
3. TOPメニューより、「Rebuild」を選択する。

「Rebuild -PHYSICAL DRIVES SELECTION MENU」画面が表示されます。



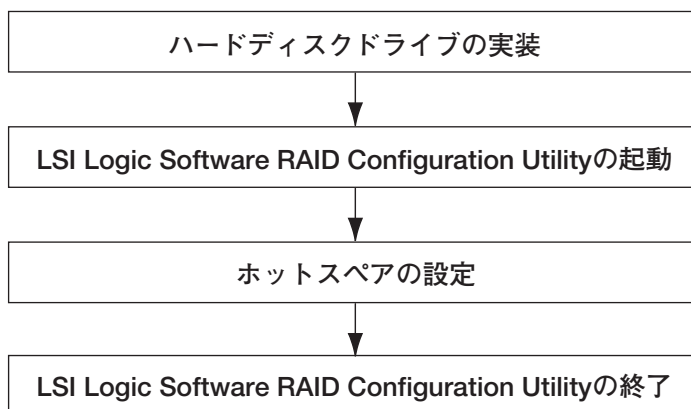
4. 「FAIL」になっているハードディスクドライブにカーソルを合わせ、<SPACE>キーで選択する。(複数のハードディスクドライブを選択可能(同時リビルド))
5. ハードディスクドライブが選択されると、「FAIL」の表示が点滅する。
6. ハードディスクドライブの選択が完了したら、<F10>キーを押してリビルドを実行する。
7. 確認の画面が表示されるので、「Yes」を選択する。

リビルドがスタートします。

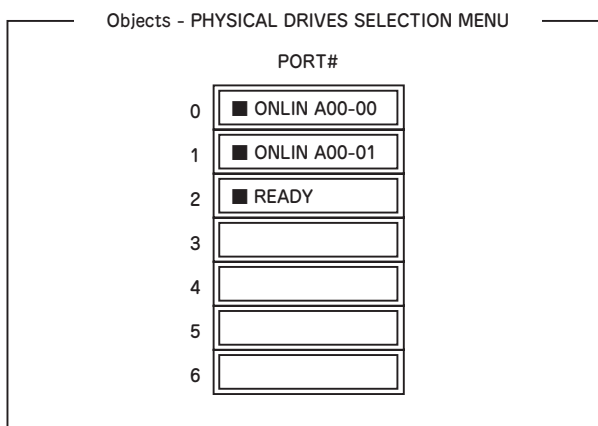
「Rebuild Physical Drives in Progress」画面のメータ表示が100%になったらリビルド完了です。

8. <ESC>キーでTOPメニューまで戻って、LSI Logic Software RAID Setup Utilityを終了する。

ホットスペアの設定

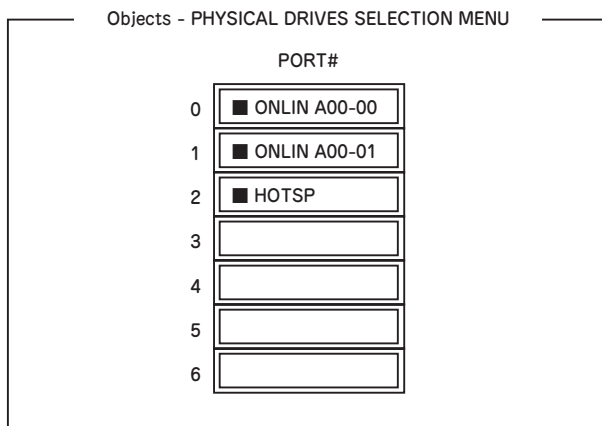


1. ホットスペア用のハードディスクドライブを実装し、本体装置を起動する。
2. LSI Logic Software RAID Setup Utilityを起動する。
3. TOPメニューより、「Objects」→「Physical Drive」を選択する。
「Objectsts - PHYSICAL DRIVE SELECTION MENU」画面が表示されます。



4. ホットスペアに設定するハードディスクドライブにカーソルを合わせて、<ENTER>キーを押す。
5. 「Port #X」の画面が表示されるので、「Make HotSpere」を選択する。
6. 確認の画面が表示されるので、「Yes」を選択する。
ハードディスクドライブの表示が、「HOTSP」に変更されます。

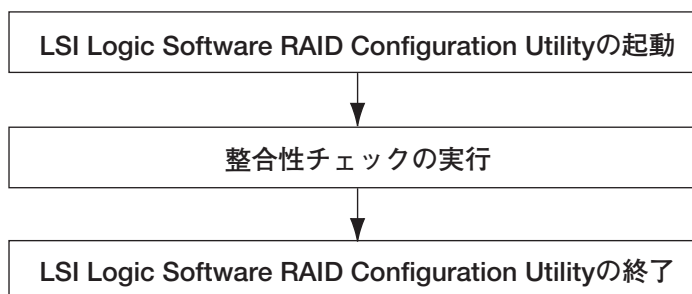
7. <ESC>キーでTOPメニューまで戻って、LSI Logic Software RAID Setup Utilityを終了する。



チェック

- ホットスペアの設定を取り消すには、「Objects」→「Physical Drive」→「Port #X」→「Force Offline」を選択します。
- ホットスペア用ハードディスクドライブが複数(同一容量)ある場合は、CH番号/ID番号が小さいハードディスクドライブから順にリビルドが実施されます。

整合性チェック



1. LSI Logic Software RAID Setup Utilityを起動する。
2. TOPメニューより、「Check Consistency」を選択する。
「Logical Drives」の画面が表示されます。
3. 整合性チェックを行うロジカルドライブにカーソルを合わせ、スペースキーを押す。
ロジカルドライブが選択されます。
4. ロジカルドライブを選択したら、<F10>キーを押して、整合性チェックを行う。

5. 確認画面が表示されるので、「Yes」を選択する。

整合性チェックが実行されます。

「Check Consistency Progress」画面のメータ表示が100%になったら、整合性チェックは完了です。

6. <ESC>キーでTOPメニューまで戻って、LSI Logic Software RAID Setup Utilityを終了する。



コンフィグレーションの作成を行った時は、必ず、整合性チェックを実行してください。

その他

(1) Clear Configuration

コンフィグレーション情報のクリアを行います。TOPメニューより、「Configure」→「Clear Configuration」を選択。「Clear Configuration」を実行すると、ディスクアレイコントローラ、ハードディスクドライブのコンフィグレーション情報がクリアされます。「Clear Configuration」を実行すると、ディスクアレイコントローラの全てのチャンネルのコンフィグレーション情報がクリアされます。



- ディスクアレイコントローラとハードディスクドライブのコンフィグレーション情報が異なる場合、(ディスクアレイコントローラ不具合による交換時以外)ディスクアレイコントローラのコンフィグレーション情報を選んだ場合、コンフィグレーションが正常に行えません。その場合には、「Clear Configuration」を実施して、再度コンフィグレーションを作成してください。
- ロジカルドライブ単位の削除は、LSI Logic Software RAID Setup Utilityではできません。MegaRAID Storage Managerを使用してください。

(2) Force Online

Fail状態のハードディスクドライブをオンラインにすることができます。TOPメニューより、「Objects」→「Physical Drive」→ハードディスクドライブ選択→「Force Online」

(3) Rebuild Rate

Rebuild Rateを設定します。

TOPメニューより、「Objects」→「Adapter」→「Sel. Adapter」→「Rebuild Rate」を選択。0%～100%の範囲で設定可能。デフォルト値(設定推奨値)30%。

(4) ハードディスクドライブ情報

ハードディスクドライブの情報を確認できます。

TOPメニューより、「Objects」→「Physical Drive」→ハードディスクドライブ選択→「Drive Properties」を選択

