



# 2 ハードウェア 編

本装置のハードウェアについて説明します。

|                                   |  |
|-----------------------------------|--|
| 各部の名称と機能(→38ページ) .....            | 本体の各部の名称と機能についてパーツ単位に説明しています。                        |
| 設置と接続(→43ページ) .....               | 本体の設置にふさわしい場所や背面のコネクタへの接続について説明しています。                |
| 基本的な操作(→59ページ) .....              | 電源のONやOFFの方法、およびフロッピーディスクやCD-ROMのセット方法などについて説明しています。 |
| 内蔵オプションの取り付け(→70ページ) .....        | 別売の内蔵型オプションを取り付けるときにご覧ください。                          |
| BIOSのセットアップ(→103ページ) .....        | 専用のユーティリティを使ったBIOSの設定方法について説明しています。                  |
| リセットとクリア(→130ページ) .....           | リセットする方法と内部メモリ(CMOS)のクリア方法について説明します。                 |
| 割り込みラインとI/Oポートアドレス(→133ページ) ..... | I/Oポートアドレスや割り込み設定について説明しています。                        |

# 各部の名称と機能

本体の各部の名称を次に示します。

## 装置前面

### ① フロントベゼル

日常の運用時に前面のデバイス類を保護するカバー。添付のセキュリティキーでロックすることができる(→59ページ)。

### ② キースロット

フロントベゼルのロックを解除するセキュリティキーの差し口。

### ③ POWERランプ(緑色)

電源をONにすると緑色に点灯する(→40ページ)。省電力モード(スリープ)で動作しているときに点滅する(対応しているOSでのみ動作する)。

### ④ STATUSランプ(緑色/アンバー色)

ハードウェアの状態を表示するランプ。正常に動作している間は緑色に点灯する。異常が起きるとアンバー色に点灯、または点滅する(→41ページ)。

### ⑤ DISK ACCESSランプ(緑色)

取り付けているディスクが動作しているときに点灯する(→42ページ)。オプションのPCIボードに接続されているディスクについての表示はLED中継ケーブルを使用して接続したときに点灯する。

### ⑥ UIDランプ(黄色)

UIDスイッチを押したときに点灯する(ソフトウェアからのコマンドによっても点灯する)。

### ⑦ ACT/LINKランプ(緑色)

ネットワークポートが接続しているハブなどのデバイスとリンクしているときに緑色に点灯し、アクティブな状態にあるときに緑色に点滅する(→42ページ)。丸数字の後の数字は「1」がLANポート1用で、「2」がLANポート2用を示す。

### ⑧ 3.5インチフロッピーディスクドライブ

3.5インチフロッピーディスクを挿入して、データの書き込み/読み出しを行う装置(→64ページ)。

⑧-1 ディスクアクセスランプ

⑧-2 ディスク挿入口

⑧-3 イジェクトボタン

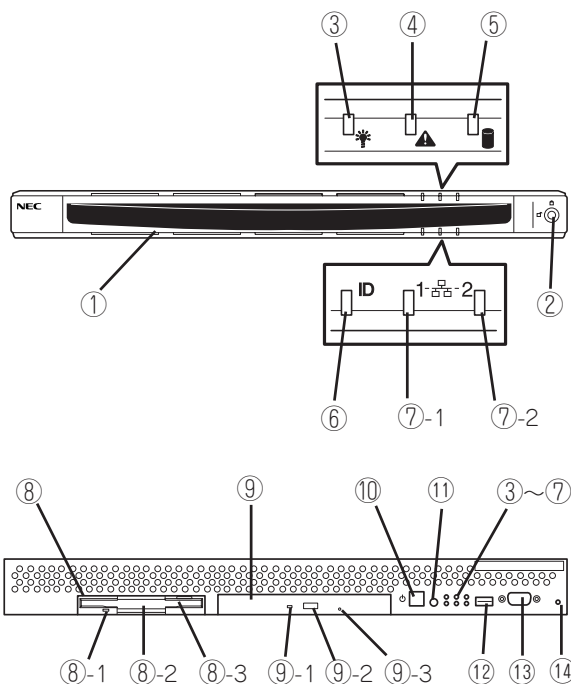
### ⑨ CD-ROMドライブ

CD-ROMの読み出しを行う装置(→66ページ)。

⑨-1 ディスクアクセスランプ

⑨-2 CDトレイイジェクトボタン

⑨-3 エマージェンシーホール



<フロントベゼルを取り外した状態>

### ⑩ POWERスイッチ

電源をON/OFFするスイッチ(→60、63ページ)。一度押しすとPOWERランプが点灯し、ONの状態になる。もう一度押しすと電源をOFFにする。4秒以上押し続けると強制的にシャットダウンする。スリープ機能を持つOSでは、スリープスイッチとして使用することもできる(→63ページ)。

### ⑪ UID(ユニットID)スイッチ

本体前面/背面にあるUIDランプをON/OFFするスイッチ。スイッチを一度押しすと、UIDランプが点灯し、もう一度押しすと消灯する(→69ページ)。

### ⑫ USBコネクタ3

USBインタフェースに対応している機器と接続する(→56ページ)。

### ⑬ シリアルポートB(COM B)コネクタ

シリアルインタフェースを持つ装置と接続する(→56ページ)。

### ⑭ DUMPスイッチ

押しすとメモリダンプを実行する。通常は使用しない。

# 装置背面

## ① マウスコネクタ

PS/2対応のマウスを接続するコネクタ(→56ページ)。

## ② キーボードコネクタ

PS/2対応のキーボードを接続するコネクタ(→56ページ)。

## ③ USBコネクタ1・2

USBインタフェースに対応している機器と接続する(→56ページ)。丸数字の後の数字は「1」がUSBコネクタ1で、「2」がUSBコネクタ2を示す。

## ④ シリアルポートA(COM A)コネクタ

シリアルインタフェースを持つ装置と接続する(→56ページ)。

## ⑤ モニタコネクタ

ディスプレイ装置を接続する(→56ページ)。

## ⑥ LANコネクタ

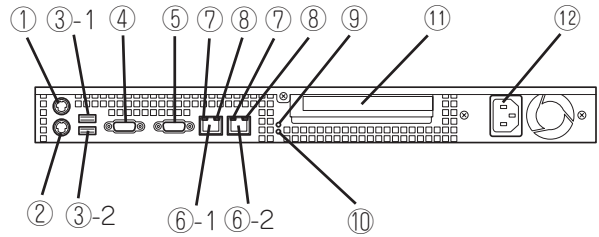
100BASE-TX/10BASE-Tと接続するコネクタ(→56ページ)。LAN上のネットワークシステムと接続する。丸数字の後の数字は「1」がLANポート1で、「2」がLANポート2を示す。

## ⑦ ACT/LINKランプ(緑色)

ネットワークポートが接続しているハブなどのデバイスとリンクしているときに緑色に点灯し、アクティブな状態にあるときに緑色に点滅する(→42ページ)。

## ⑧ 100TXランプ(黄色)

ネットワークポートが100Mbpsで動作しているときに黄色に点灯する。10Mbpsで動作しているときは消灯する(→42ページ)。



## ⑨ POWERランプ(緑色/アンバー色)

電源コードがコンセントとつながっていてAC電源が本体に供給されている間、アンバー色に点灯する(背面側ランプのみの機能)。電源をONにする(DC電源が本体に供給されると緑色に点灯する(→40ページ)。省電力モード(スリープ)で動作しているときには点滅する(対応しているOSでのみ動作する)。

## ⑩ UIDランプ(黄色)

UIDスイッチを押したときに点灯する(ソフトウェアからのコマンドによっても点灯する)。

## ⑪ PCIボード増設用スロット

オプションのPCIボードを取り付けるスロット。

## ⑫ 電源コネクタ

添付の電源コードを接続する(→56ページ)。

# 本体内部

## ① ディスクベイ2

## ② 冷却ファン(丸数字の後の数字はファン番号を示す)

## ③ 電源ユニット

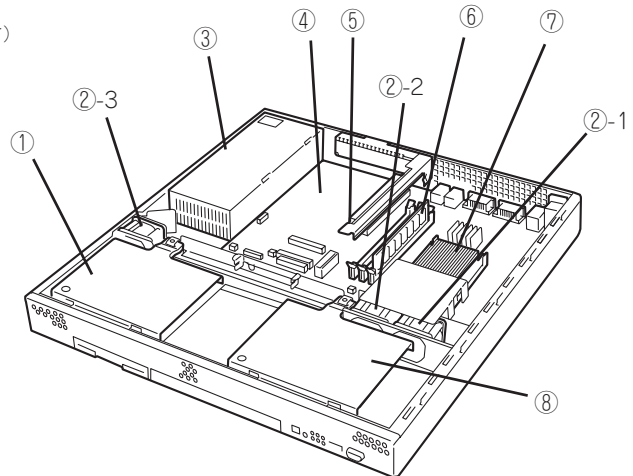
## ④ マザーボード

## ⑤ PCIスロット(ライザーカード)

## ⑥ DIMM(Slot #1に1枚標準装備)

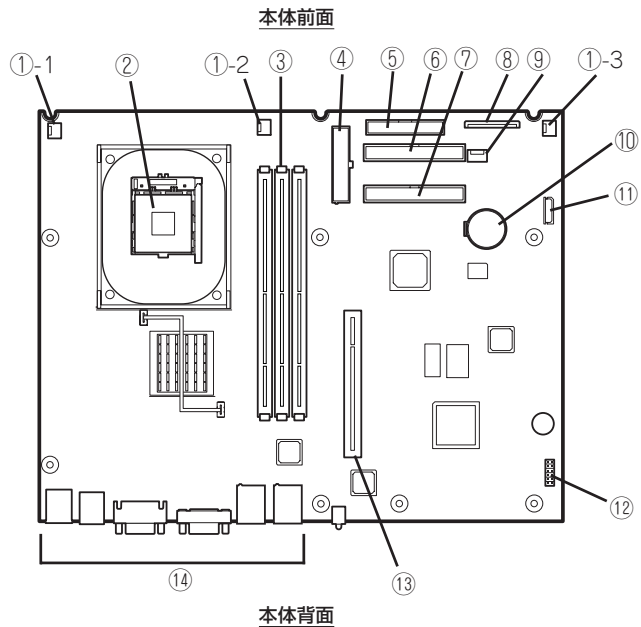
## ⑦ プロセッサ(CPU)

## ⑧ ディスクベイ1



# マザーボード

- ① 冷却ファンコネクタ (丸数字の後の数字はファン番号を示す)
- ② プロセッサ (CPU)
- ③ DIMMソケット (右図の左からDIMM #1→DIMM #2→DIMM #3)
- ④ 電源コネクタ
- ⑤ フロントパネルコネクタ
- ⑥ IDEコネクタ (セカンダリ、CD-ROMドライブ用)
- ⑦ IDEコネクタ (プライマリ、ハードディスク用)
- ⑧ フロッピーディスクドライブコネクタ
- ⑨ LEDコネクタ
- ⑩ リチウム電池 (バッテリー)
- ⑪ ICMBコネクタ
- ⑫ コンフィグレーションジャンプスイッチ (→130ページ)
- ⑬ ライザーカードスロット (32-bit/33MHz/5V)
- ⑭ 外部接続コネクタ (前ページ参照)



# ランプ表示

本体前面には8つ、背面には6つのランプがあります。ランプの表示とその意味は次のとおりです。

## POWERランプ(🔌)

本体前面と背面に各1個あります。本体の電源がONの間、ランプが緑色に点灯しています。省電力機能をサポートしているOSで、省電力モードに切り替えるとランプが点滅します。

背面側のPOWERランプのみAC/DC電源の供給状態を表示します。電源コードが接続され、AC電源が本体に供給されるとPOWERランプはアンバー色に点灯します。本体の電源をONにし、電源ユニットからDC電源が供給されると、POWERランプは緑色に点灯します(前面のPOWERランプも同時に緑色に点灯します)。

## STATUSランプ(▲)

本体前面にあります。ハードウェアが正常に動作している間はSTATUSランプは緑色に点灯します。STATUSランプが消灯しているときや、緑色に点滅、またはアンバー色に点灯/点滅しているときはハードウェアになんらかの異常が起きたことを示します。

次にSTATUSランプの表示の状態とその意味、対処方法を示します。



- ESMPROまたはオフライン保守ユーティリティをインストールしておくことでエラーログを参照することで故障の原因を確認することができます。
- いったん電源をOFFにして再起動するときに、OSからシャットダウン処理ができる場合はシャットダウン処理をして再起動してください。シャットダウン処理ができない場合はリセット、強制シャットダウンをするか(130ページ参照)、一度電源コードを抜き差しして再起動させてください。

| STATUSランプの状態  | 意味                     | 対処方法   |
|---------------|------------------------|--|
| 緑色に点灯         | 正常に動作しています。            | —  |
| 緑色に点滅         | メモリが縮退した状態で動作していません。   | BIOSセットアップユーティリティ「SETUP」を使って縮退しているメモリを確認後、早急に交換することをお勧めします。  |
|               | CPUエラーを検出した状態で動作しています。 | BIOSセットアップユーティリティ「SETUP」を使ってCPUの状態を確認後、早急に交換することをお勧めします。   |
| 消灯            | 電源がOFFになっている。          | 電源をONにしてください。  |
|               | POST中である。              | しばらくお待ちください。POSTを完了後、しばらくすると緑色に点灯します。  |
|               | CPUでエラーが発生した。          | いったん電源をOFFにして、電源をONにし直してください。POSTの画面で何らかのエラーメッセージが表示された場合は、メッセージを記録して保守サービス会社に連絡してください。                  |
|               | CPU温度の異常を検出した。         |  |
|               | ウォッチドッグタイマタイムアウトが発生した。 |  |
|               | メモリで訂正不可能なエラーが検出された。   |  |
|               | PCIシステムエラーが発生した。       |  |
|               | PCIパリティエラーが発生した。       |  |
|               | CPUバスエラーが発生した。         |  |
| メモリダンプリクエスト中。 | ダンプを採取し終わるまでお待ちください。   |  |
| アンバー色に点灯      | 温度異常を検出した。             | 内部のファンにホコリやチリが付着していないかどうか確認してください。また、内部ファンのケーブルが確実に接続されていることを確認してください。それでも表示が変わらない場合は、保守サービス会社に連絡してください。 |
|               | 電圧異常を検出した。             | 保守サービス会社に連絡してください。   |
| アンバー色に点滅      | デバイス不良を検出した。           | 保守サービス会社に連絡してください。   |
|               | ファンアラームを検出した。          | 内部ファンのケーブルが確実に接続されていることを確認してください。それでも表示が変わらない場合は、場合は、保守サービス会社に連絡してください。                                  |

## DISK ACCESSランプ

本体前面にあります。DISK ACCESSランプは本体内部のハードディスクやCD-ROMドライブにアクセスしているときに点灯します。

## UID(ユニットID)ランプ

本体前面と背面に各1個あります。本体前面にあるUIDスイッチを押すと点灯しもう一度押すと消灯します。複数台の装置がラックに搭載された中から特定の装置を識別したいときなどに使用することができます。特にラック背面からのメンテナンスのときは、このランプを点灯させておくと、対象装置を間違えずに作業することができます。

## ACT/LINKランプ(品1、品2)

本体前面と背面(LANコネクタ部分)に各1個あります。本体標準装備のネットワークポートの状態を表示します。本体とHUBに電力が供給されていて、かつ正常に接続されている場合に点灯します(LINK)。ネットワークポートが送受信を行っているときに点滅します(ACT)。LINK状態なのにランプが点灯しない場合は、ネットワークケーブルやケーブルの接続状態を確認してください。それでもランプが点灯しない場合は、ネットワーク(LAN)コントローラが故障している場合があります。お買い求めの販売店、または保守サービス会社に連絡してください。

## アクセスランプ

本体前面にあるフロッピーディスクドライブとCD-ROMドライブのアクセスランプは、それぞれにセットされているディスクやCD-ROMにアクセスしているときに点灯します。

## 100TXランプ

本体背面のLANコネクタ部分に各1個あります。本体標準装備のネットワークポートの通信モードが100BASE-TXか、10BASE-Tのどちらのネットワークインタフェースで動作されているかを示します。点灯しているときは、100BASE-TXで動作されていることを示します。消灯しているときは、10BASE-Tで動作されていることを示します。


# 設置と接続

本体の設置と接続について説明します。

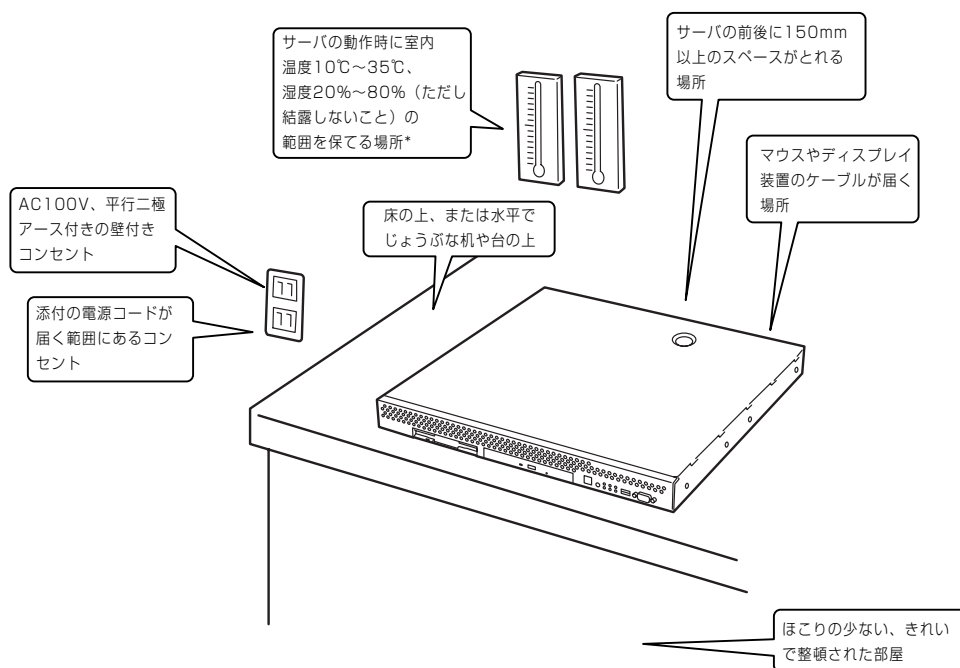
## 設置

本装置は卓上またはEIA規格に適合したラックに設置して使用します。

### 卓上への設置

| <b>⚠ 注意</b>   |   |
|---|---|
|  | <p>装置を安全にお使いいただくために次の注意事項を必ずお守りください。指示を守らないと、火傷やけがなどを負うおそれや物的損害を負うおそれがあります。詳しくは、iiiページ以降の説明をご覧ください。</p> <ul style="list-style-type: none"><li>● 指定以外の場所に設置しない</li></ul> |

設置にふさわしい場所は次のとおりです。



\* 室内温度15℃～25℃の範囲を保てる場所での使用をお勧めします。

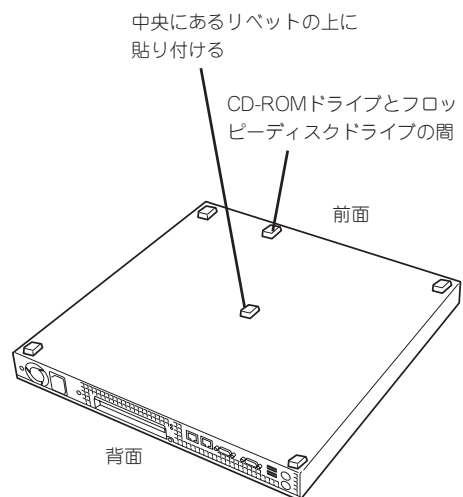
次に示す条件に当てはまるような場所には、設置しないでください。これらの場所に本体を設置すると、誤動作の原因となります。

- 温度変化の激しい場所(暖房器、エアコン、冷蔵庫などの近く)。
- 強い振動の発生する場所。
- 腐食性ガスの発生する場所、薬品類の近くや薬品類がかかるおそれのある場所。
- 帯電防止加工が施されていないじゅうたんを敷いた場所。
- 物の落下が考えられる場所。
- 電源コードまたはインタフェースケーブルを足で踏んだり、引っ掛けたりするおそれのある場所。
- 強い磁界を発生させるもの(テレビ、ラジオ、放送/通信用アンテナ、送電線、電磁クレーンなど)の近く(やむを得ない場合は、保守サービス会社に連絡してシールド工事などを行ってください)。
- 本体の電源コードを他の接地線(特に大電力を消費する装置など)と共用しているコンセントに接続しなければならない場所。
- 電源ノイズ(商用電源をリレーなどでON/OFFする場合の接点スパークなど)を発生する装置の近くには設置しないでください。(電源ノイズを発生する装置の近くに設置するときは電源配線の分離やノイズフィルタの取り付けなどを保守サービス会社に連絡して行ってください。)

卓上に置く場合は、本体底面に添付のゴム足を貼り付けてください。

設置場所が決まったら、本体の底面をしっかりと持って、設置場所にゆっくりと静かに置いてください。本体は3台まで積み重ねて置くことができます。

本体の上には質量8kg以下の液晶ディスプレイを置くことができます。












## ラックへの設置

ラックの設置については、ラックに添付の説明書(添付のCD-ROM「EXPRESSBUILDER」の中にもオンラインドキュメントが格納されています)を参照するか、保守サービス会社にお問い合わせください。

ラックの設置作業は保守サービス会社に依頼することもできます。

|  <b>警告</b>   |   |
|---|---|
|   | <p>装置を安全にお使いいただくために次の注意事項を必ずお守りください。指示を守らないと、人が死亡する、または重傷を負うおそれがあります。詳しくは、iiiページ以降の説明をご覧ください。</p> <ul style="list-style-type: none"><li>● 指定以外の場所で使用しない</li><li>● アース線をガス管につながらない</li></ul> |

|  <b>注意</b>   |  |
|---|--|
|    | <p>装置を安全にお使いいただくために次の注意事項を必ずお守りください。指示を守らないと、火傷やけがなどを負うおそれや物的損害を負うおそれがあります。詳しくは、iiiページ以降の説明をご覧ください。</p> <ul style="list-style-type: none"><li>● 1人で搬送・設置をしない</li><li>● 1人で部品の取り付けをしない</li><li>● 荷重が集中してしまうような設置はしない</li><li>● ラックが不安定な状態でデバイスをラックから引き出さない</li><li>● 複数台のデバイスをラックから引き出した状態にしない</li><li>● 定格電源を超える配線をしない</li></ul> |



次に示す条件に当てはまるような場所には、ラックを設置しないでください。これらの場所にラックを設置したり、ラックに本体を搭載したりすると、誤動作の原因となります。



- 本体をラックから完全に引き出せないような狭い場所。
- ラックや搭載する装置の総重量に耐えられない場所。
- スタビライザが設置できない場所や耐震工事を施さないと設置できない場所。
- 床におうとつや傾斜がある場所。
- 温度変化の激しい場所(暖房器、エアコン、冷蔵庫などの近く)。
- 強い振動の発生する場所。
- 腐食性ガスの発生する場所、薬品類の近くや薬品類がかかるおそれのある場所。
- 帯電防止加工が施されていないじゅうたんを敷いた場所。
- 物の落下が考えられる場所。

- 強い磁界を発生させるもの(テレビ、ラジオ、放送/通信用アンテナ、送電線、電磁クレーンなど)の近く(やむを得ない場合は、保守サービス会社に連絡してシールド工事などを行ってください)。
- 本体の電源コードを他の接地線(特に大電力を消費する装置など)と共用しているコンセントに接続しなければならない場所。
- 電源ノイズ(商用電源をリレーなどでON/OFFする場合の接点スパークなど)を発生する装置の近く(電源ノイズを発生する装置の近くに設置するときは電源配線の分離やノイズフィルタの取り付けなどを保守サービス会社に連絡して行ってください)。

本体をラックに取り付ける手順を以下に示します。取り外し手順については、取り付け手順の後で説明しています。

ここでは、NEC製のラックまたは他社製ラックへの取り付け手順について説明します。NEC製のラックのうち、N8540-28/29/38に取り付ける場合は、オプションの「N8143-39ラック取り付け用ブラケット」が必要です。取り付け手順については、N8143-39ラック取り付け用ブラケットに添付の説明書を参照するか、保守サービス会社にお問い合わせください。

|  <b>警告</b> |  |
|---|--|
|            | <p>装置を安全にお使いいただくために次の注意事項を必ずお守りください。指示を守らないと、人が死亡する、または重傷を負うおそれがあります。詳しくは、iiiページ以降の説明をご覧ください。</p> <ul style="list-style-type: none"> <li>● 規格外のラックで使用しない</li> <li>● 指定以外の場所で使用しない</li> </ul> |

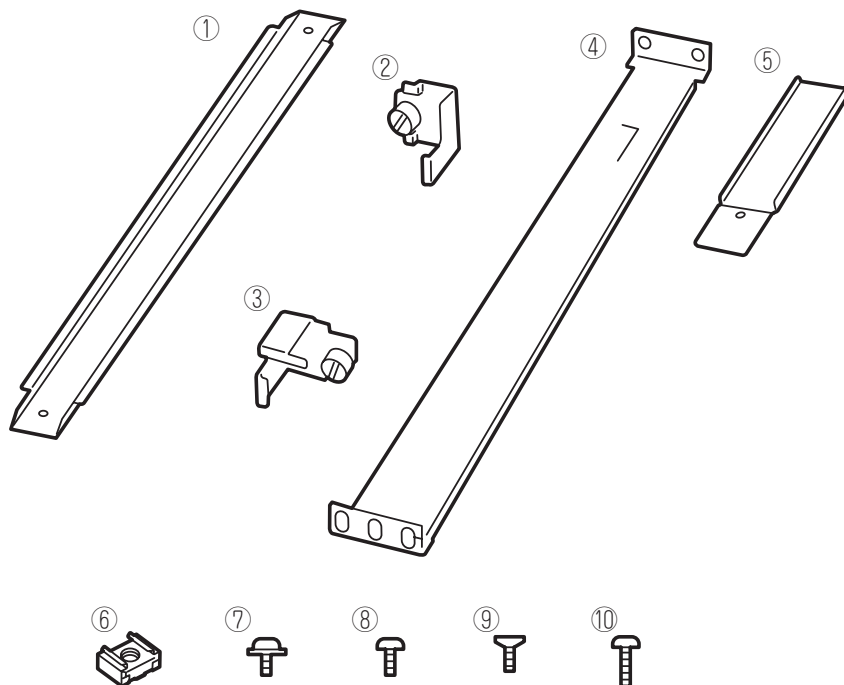
|  <b>注意</b> |   |
|---|---|
|            | <p>装置を安全にお使いいただくために次の注意事項を必ずお守りください。指示を守らないと、火傷やけがなどを負うおそれや物的損害を負うおそれがあります。詳しくは、iiiページ以降の説明をご覧ください。</p> <ul style="list-style-type: none"> <li>● 落下注意</li> <li>● 装置を引き出した状態にしない</li> <li>● カバーを外したまま取り付けない</li> <li>● 指を挟まない</li> </ul> |

 **重要** ラック内部の温度上昇とエアフローについて

複数台の装置を搭載したり、ラックの内部の通気が不十分だったりすると、ラック内部の温度が各装置から発する熱によって上昇し、動作保証温度(10℃～35℃)を超え、誤動作をしてしまうおそれがあります。運用中にラック内部の温度が保証範囲を超えないようラック内部、および室内のエアフローについて十分な検討と対策をしてください。

## 取り付け部品の確認

ラックへ取り付けるために次の部品があることを確認してください。



| 項番 | 名称            | 数量 | 備考   |
|----|---------------|----|--|
| ①  | マウントブラケット     | 2  |  |
| ②  | マウントホルダー(L)   | 1  |  |
| ③  | マウントホルダー(R)   | 1  |  |
| ④  | サポートブラケット     | 2  |  |
| ⑤  | エクステンションブラケット | 2  |  |
| ⑥  | コアナット         | 8  |  |
| ⑦  | ネジA           | 4  | M3ネジ、ネジ部の長さ: 6mm、ワッシャ付き、マウントブラケットを本体に固定する際に使用する。 |
| ⑧  | ネジB           | 2  | M3ネジ、ネジ部の長さ: 6mm、マウントホルダーを本体に固定する際に使用する。         |
| ⑨  | ネジC           | 2  | 皿ネジ、M3ネジ、ネジ部の長さ: 6mm、エクステンションブラケットを固定する際に使用する。   |
| ⑩  | ネジD           | 6  | M5ネジ、ネジ部の長さ: 10mm、サポートブラケットをラックに固定する際に使用する。      |

## 必要な工具

ラックへ取り付けるために必要な工具はプラスドライバとマイナスドライバです。

## 取り付け手順

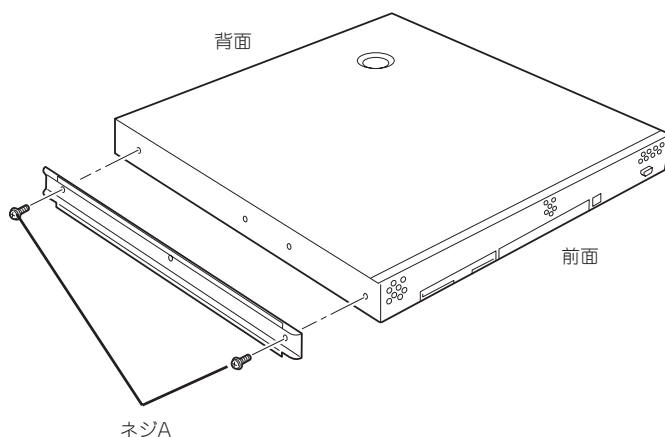
次の手順で本体をラックへ取り付けます。



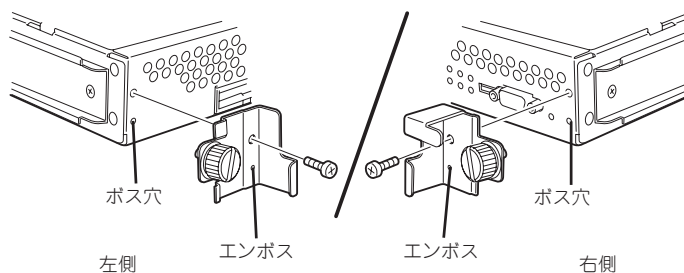
NEC製のラックのうち、N8540-28/29/38への取り付けにはN8143-39 ラック取り付け用ブラケットが必要となります。また、取り付け方法についてはN8143-39 ラック取り付け用ブラケットに添付の説明書をご覧ください。

### ● マウントブラケットとマウントホルダーの取り付け

1. マウントブラケットのネジ穴と本体側面のネジ穴を合わせる。
2. マウントブラケットをネジA(2本)で本体に固定する。
3. もう一方の側面にマウントブラケットを手順1～2と同じ手順で取り付ける。



4. マウントホルダーをネジB(各1本)で本体に固定する。



**チェック**

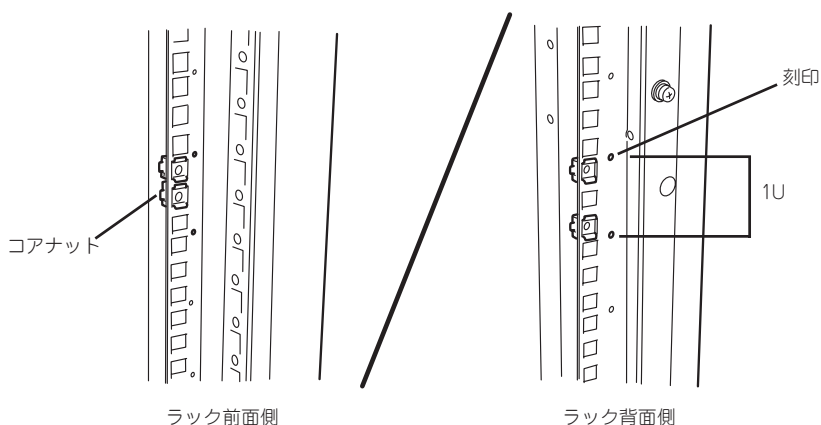
それぞれ、エンボスをボス穴にはめ込んでください。

## ● コアナットの取り付け

サポートブラケットを固定する位置に添付のコアナットを取り付けます。コアナットはラックの前面(左右とも)に各2個、背面(左右とも)に各2個の合計8個取り付けます。

コアナットは「1U(ラックでの高さを表す単位)」の中に2個取り付けてください(NEC製のラックでは、1U単位に丸い刻印があります)。1Uあたり、スロット(角穴)が3つあります。3つのスロットのうち、ラック前面側では上の2つのスロットに、ラック背面側では上下のスロットにコアナットを取り付けます。

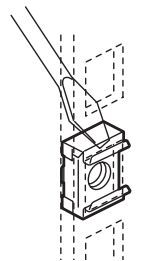
コアナットはラックの内側から取り付けます。ラックの前面に取り付けたコアナットは、上側がサポートブラケット前面の固定に使用します。下側は本体に取り付けたマウントホルダーにあるセットスクリューの受けとなります。背面のコアナットはサポートブラケット背面の固定用として使われます。



コアナットは下側のクリップをラックの四角穴に引っかけてからマイナスドライバなどで上側のクリップを穴に差し込みます。

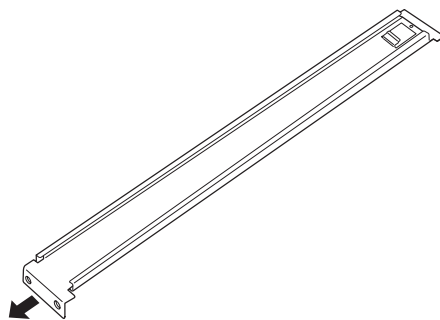
### ✓ チェック

ラックの前後、左右に取り付けたコアナットの高さが同じであることを確認してください。



## ● サポートブラケットの取り付け

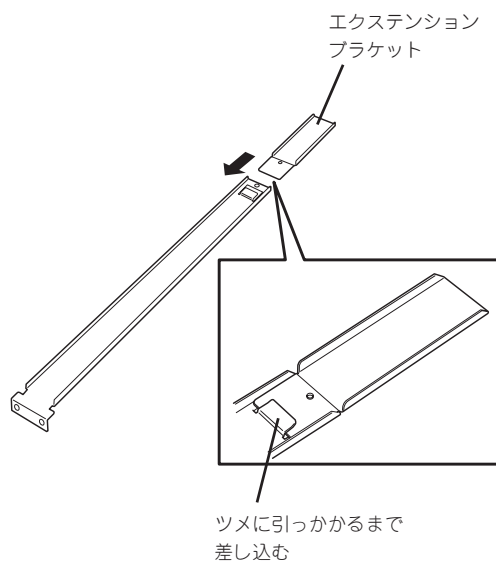
1. サポートブラケットを引き延ばす。



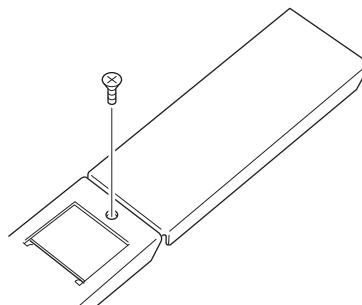
2. <ラックの前後の奥行きが700mm以上の場合のみ>

ラックの前後の奥行きが700mm以上の場合のみ以下の手順を行います。

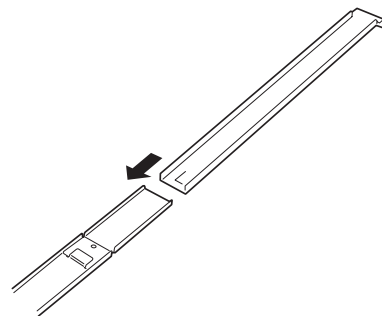
- ① サポートブラケットの一方を引きブラケットを分解する。
- ② エクステンションブラケットを一方のブラケットに差し込む。



- ③ エクステンションブラケットをネジC(1本)で固定する。



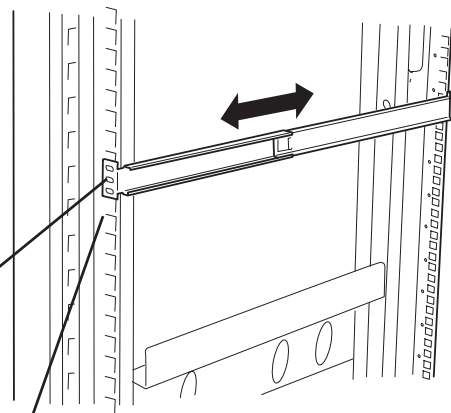
- ④ もう一方のブラケットをエクステンションブラケットに差し込む。



3. コアナットを取り付けた位置にサポートブラケット前後のフレームを合わせる。



サポートブラケットを固定する部分のフレームがラックのフレームよりも手前であることを確認してください。

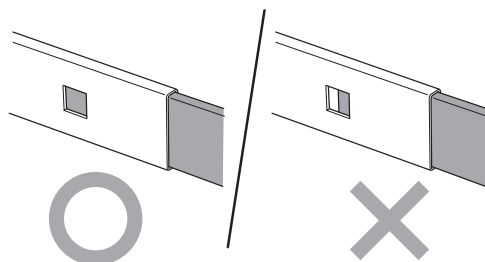


サポートブラケット

ラックのフレーム

4. 一度取り外して、サポートブラケットの四角穴がブラケットで完全に隠れていることを確認する。

完全に隠れていたら、再度、ラックに取り付けてください。



5. サポートブラケットを支えながら、ネジD(3本)でラックに固定する。



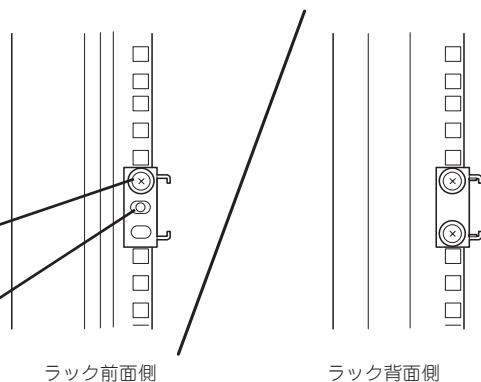
サポートブラケットが水平に取り付けられていることを確認してください。

ネジD

本体のセットスクリューの受けに使用する

ラック前面側

ラック背面側



サポートブラケットのネジ穴は多少上下にずらすことができる程度のクリアランスを持っています。初めて取り付ける場合は、コナットのネジ穴がサポートブラケットのネジ穴の中央に位置するようにしてから固定してください。もし、本体を取り付けたときに本体の上下に搭載している装置にぶつかる場合は、いったん本体を取り出してサポートブラケットの固定位置を調整してください(ぶつかる装置の取り付け位置も調整する必要がある場合もあります)。

6. もう一方のサポートブラケットを手順1~5と同じ手順で取り付ける。



すでに取り付けているサポートブラケットと同じ高さに取り付けていることを確認してください。

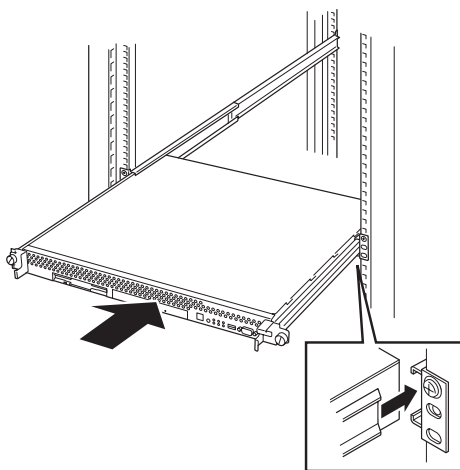
## ● 本体の取り付け

取り付けは1人でもできますが、なるべく複数名で行うことをお勧めします。

1. 本体の前面が手前になるようにして持つ。
2. 本体側面にあるマウントブラケットをサポートブラケットに差し込みながらラックへ押し込む。



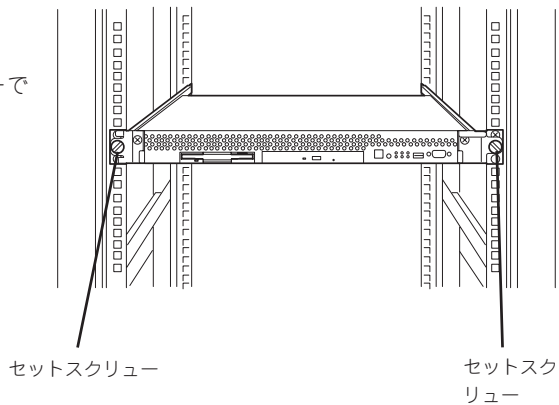
本体の上下に搭載している装置にぶつかる場合は、いったん本体を取り出してサポートブラケットの固定位置を調整してください(ぶつかる装置の取り付け位置も調整する必要がある場合もあります)。



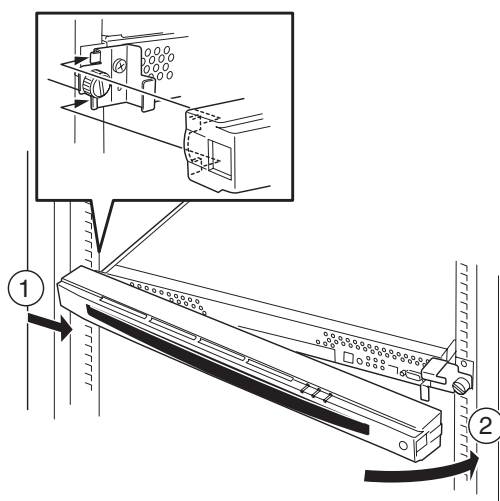


● 本体の固定

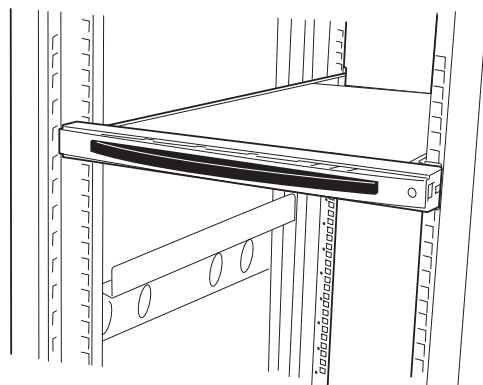
1. 本体をラックへ完全に押し込む。
2. 前面の左右にあるセットスクリューでラックに固定する。



3. フロントベゼルを取り付ける。



以上で完了です。



## 取り外し手順

次の手順で本体をラックから取り外します。取り外しは1人でもできますが、なるべく複数名で行うことをお勧めします。

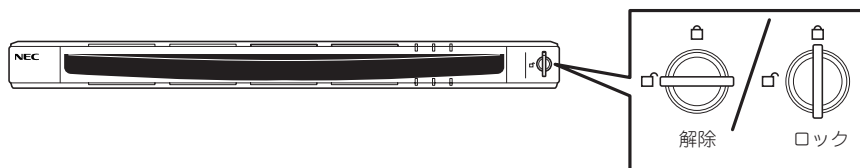
### ⚠ 注意



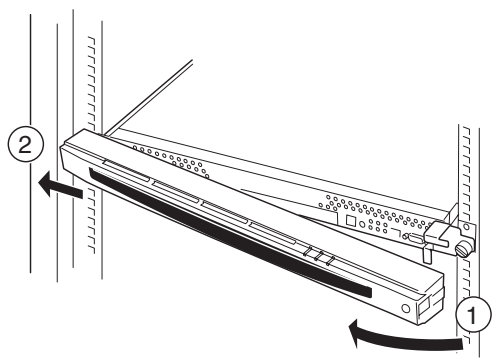
装置を安全にお使いいただくために次の注意事項を必ずお守りください。指示を守らないと、火傷やけがなどを負うおそれや物的損害を負うおそれがあります。詳しくは、iiiページ以降の説明をご覧ください。

- 指を挟まない
- ラックが不安定な状態でデバイスをラックから引き出さない
- 落下注意
- 装置を引き出した状態にしない
- 複数台のデバイスをラックから引き出した状態にしない
- 動作中に装置をラックから引き出さない

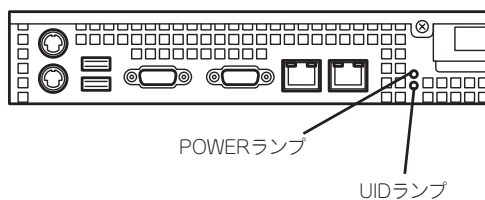
1. フロントベゼルのロックを解除する。



2. フロントベゼルを取り外す。
3. OSからシャットダウン処理をするかPOWERスイッチを押して本体の電源をOFF (POWERランプ消灯)にする。



4. 本体前面にあるUIDスイッチを押して、UIDランプを点灯させる。
5. 本体に接続しているすべてのケーブル、および電源コードを取り外す。



#### チェック

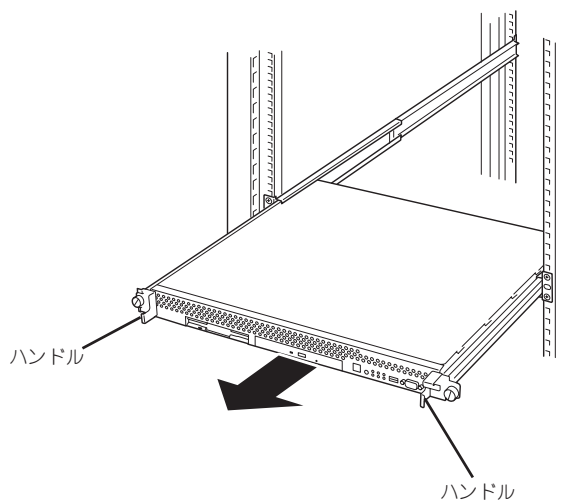
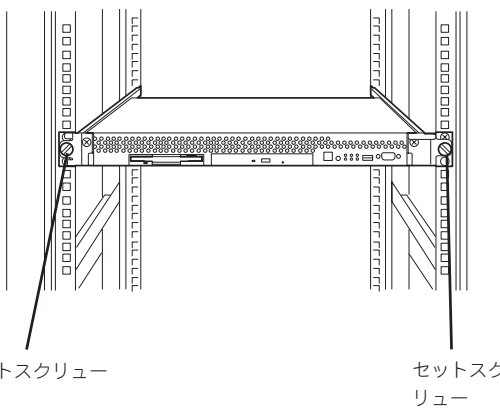
本体背面のケーブルや電源コードを取り外す前にUIDランプで取り外そうとしている装置であることを確認してください。

6. 前面の左右にあるセットスクリューをゆるめて、ハンドルを持ってゆっくりとラックから引き出す。

本体の両端をしっかりと持てる位置(約15cmほど)までゆっくりと静かにラックから引き出してください。

**重要**

本体を引き出しすぎると、サポートブラケットから外れて落下するおそれがあります。



7. 本体の左右底面をしっかりと持って取り外し、じょうぶで平らな机の上に置く。

**重要**

本体を引き出したまま放置しないでください。必ずラックから取り外してください。

ラックの機構部品も取り外す場合は、「取り付け手順」を参照して取り外してください。

# 接 続

本体に周辺装置を接続します。

本体にはさまざまな周辺装置と接続できるコネクタが用意されています。次ページの図は標準の状態で見られる周辺機器とそのコネクタの位置を示します。周辺装置を接続してから添付の電源コードを本体に接続し、電源プラグをコンセントにつなげます。



無停電電源装置や自動電源制御装置への接続やタイムスケジュール運転の設定、サーバスイッチユニットへの接続・設定などシステム構成に関する要求がございましたら、保守サービス会社の保守員(またはシステムエンジニア)にお知らせください。

## 警告



装置を安全にお使いいただくために次の注意事項を必ずお守りください。指示を守らないと、人が死亡する、または重傷を負うおそれがあります。詳しくは、iiiページ以降の説明をご覧ください。

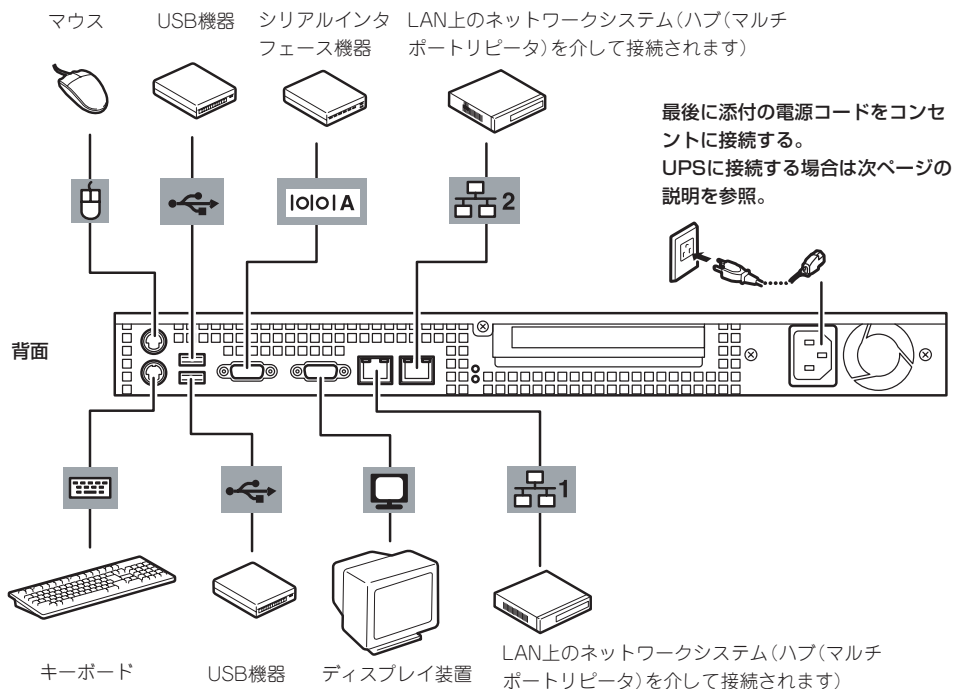
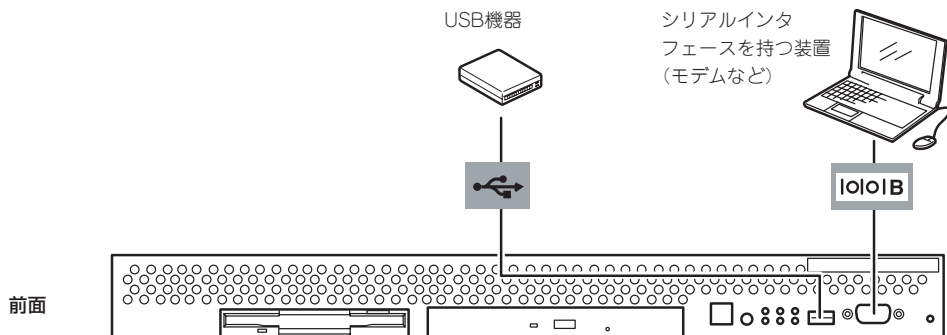
- めれた手で電源プラグを持たない
- アース線をガス管につながない

## 注意



装置を安全にお使いいただくために次の注意事項を必ずお守りください。指示を守らないと、火傷やけがなどを負うおそれや物的損害を負うおそれがあります。詳しくは、iiiページ以降の説明をご覧ください。

- 指定以外のコンセントに差し込まない
- たこ足配線にしない
- 中途半端に差し込まない
- 指定以外の電源コードを使わない
- プラグを差し込んだままインタフェースケーブルの取り付けや取り外しをしない
- 指定以外のインタフェースケーブルを使用しない



**重要**

- 本体および接続する周辺機器の電源をOFFにしてから接続してください。ONの状態のまま接続すると誤動作や故障の原因となります。
- NEC以外(サードパーティ)の周辺機器およびインタフェースケーブルを接続する場合は、お買い求めの販売店でそれらの装置が本装置で使用できることをあらかじめ確認してください。サードパーティの装置の中には本装置で使用できないものがあります。
- SCSI機器は、オプションのSCSIコントローラを搭載すると接続することができます。SCSI機器内部の接続ケーブルを含め、ケーブルの全長が3m以内になるようにしてください。
- 接続するモデムは、NECの「COMSTARZ MULTI560」をご使用になることをお勧めします。ダイヤルアップ経由のエキスプレス通報サービスを使用する場合は、NEC フィールディングにご相談ください。
- シリアルポートコネクタには専用回線を直接接続することはできません。
- PCIスロットに搭載したオプションのLANボードに接続したケーブルを抜くときは、コネクタのツメが手では押しにくくなっているため、マイナスドライバなどを使用してツメを押し抜いてください。その際に、マイナスドライバなどがLANポートやその他のポートを破損しないよう十分に注意してください。

周辺機器を接続した後は、ラックに搭載している場合は、周辺機器を接続した後ケーブルタイなどでケーブルが絡まないように束ねてください。



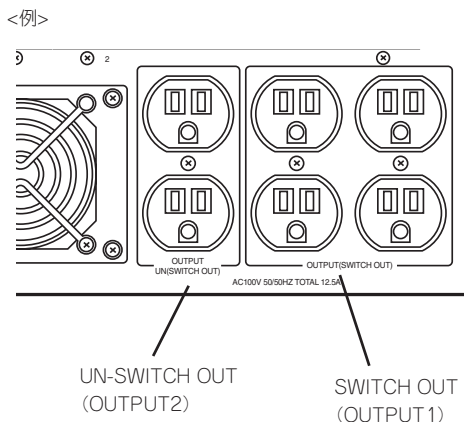
ケーブルがラックのドアや側面のガイドレールなどに当たらないようフォーミングしてください。

本体の電源コードを無停電電源装置(UPS)に接続する場合は、UPSの背面にあるサービコンセントに接続します。

UPSのサービコンセントには、「SWITCH OUT」と「UN-SWITCH OUT」という2種類のコンセントがあります(「OUTPUT 1」、「OUTPUT 2」と呼ぶ場合もあります)。

UPSを制御するアプリケーション(ESMPRO/UPSControllerなど)から電源の制御をしたい場合は、SWITCH OUTに電源コードを接続します。

常時給電させたい場合は、UN-SWITCH OUTに電源コードを接続します(24時間稼働させるモデムなどはこのコンセントに接続します)。



本体の電源コードを接続したUPSによって、UPSからの電源供給と本体のON/OFFを連動(リンク)させるためにBIOSの設定変更が必要となる場合があります。

BIOSの「Server」-「AC LINK」を選択し、適切なパラメータ値に変更してください。

# 基本的な操作

基本的な操作の方法について説明します。

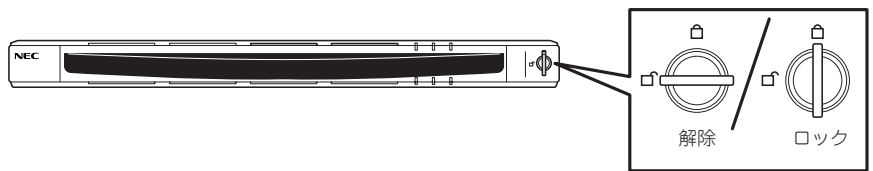
## フロントベゼルの取り付け・取り外し

ラックに搭載した本体の電源のON/OFFやフロッピーディスクドライブ、CD-ROMドライブを取り扱うときはフロントベゼルを取り外します(卓上に設置した場合は、フロントベゼルを取り付けることはできません)。

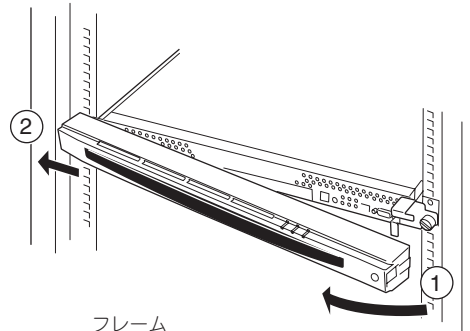


フロントベゼルは、添付のセキュリティキーでロックを解除しないと開けることができません。

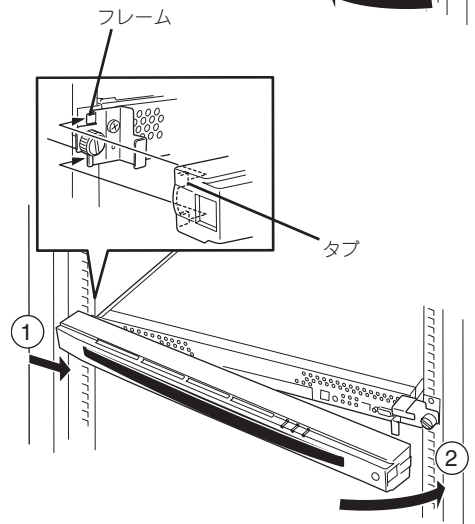
1. キースロットに添付のセキュリティキーを差し込み、キーをフロントベゼル側に軽く押しながら回してロックを解除する。



2. フロントベゼルの右端を軽く持って手前に引く。
3. フロントベゼルを左に少しスライドさせてタブをフレームから外して本体から取り外す。



フロントベゼルを取り付けるときは、フロントベゼルの左端のタブを本体のフレームに引っかけるようにしながら取り付けます。取り付け後はセキュリティのためにもキーでロックしてください。



# 電源のON

本体の電源は前面にあるPOWERスイッチを押すとONの状態になります。  
次の順序で電源をONにします。

1. フロッピーディスクドライブにフロッピーディスクをセットしていないことを確認する。
2. ディスプレイ装置および本体に接続している周辺機器の電源をONにする。



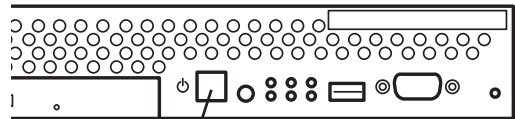
## チェック

無停電電源装置(UPS)などの電源制御装置に電源コードを接続している場合は、電源制御装置の電源がONになっていることを確認してください。

3. ラックに搭載している場合は、フロントベゼルを取り外す。

4. 本体前面にあるPOWERスイッチを押す。

本体前面および背面のPOWERランプが緑色に点灯し、しばらくするとディスプレイ装置の画面には「NEC」ロゴが表示されます。



POWERスイッチ



## ヒント

電源コードを接続するとハードウェアの初期診断を始めます(約5秒間)。初期診断中はPOWERスイッチは機能しません。電源コードの接続直後は、約5秒ほど時間をおいてからPOWERスイッチを押してください。

「NEC」ロゴを表示している間、自己診断プログラム(POST)を実行してハードウェアの診断しています。詳しくはこの後の「POSTのチェック」をご覧ください。POSTを完了するとOSが起動します。



## チェック

POST中に異常が見つかったらPOSTを中断し、エラーメッセージを表示します。196ページを参照してください。



# POSTのチェック

POST (Power On Self-Test)は、マザーボード内に記録されている自己診断機能です。POSTは本体の電源をONにすると自動的に実行され、マザーボード、ECCメモリモジュール、CPUモジュール、キーボード、マウスなどをチェックします。また、POSTの実行中に各種のBIOSセットアップユーティリティの起動メッセージなども表示します。

出荷時の設定ではPOSTを実行している間、ディスプレイ装置には「NEC」ロゴが表示されます。( <Esc>キーを押すと、POSTの実行内容が表示されます。)

# NEC



BIOSのメニューで<Esc>キーを押さなくても、はじめからPOSTの診断内容を表示させることができます。「BIOSのコンフィグレーション」の「Advanced (112ページ)」にある「Boot-time Diagnostic Screen」の設定を「Enabled」に切り替えてください。

POSTの実行内容は常に確認する必要はありません。次の場合にPOST中に表示されるメッセージを確認してください。

- 導入時
- 「故障かな？」と思ったとき
- 電源ONからOSの起動の間に何度もピーブ音がしたとき
- ディスプレイ装置になんらかのエラーメッセージが表示されたとき

## POSTの流れ

次にPOSTで実行される内容を順をおって説明します。



- POSTの実行中は、キー入力やマウスの操作をしないようにしてください。
- システムの構成によっては、ディスプレイの画面に「Press Any Key」とキー入力を要求するメッセージを表示する場合があります。これは取り付けたオプションのボードのBIOSが要求しているためのものです。オプションのマニュアルにある説明を確認してから何かキーを押してください。
- オプションのPCIボードの取り付け/取り外しをしてから電源をONにすると、POSTの実行中に取り付けたボードの構成に誤りがあることを示すメッセージを表示してPOSTをいったん停止することがあります。

この場合は<F1>キーを押してPOSTを継続させてください。ボードの構成についての変更/設定は、この後に説明するユーティリティを使って設定できます。

1. 電源ON後、POSTが起動し、メモリチェックを始めます。ディスプレイ装置の画面左上に基本メモリと拡張メモリのサイズをカウントしているメッセージが表示されます。本体に搭載されているメモリの量によっては、メモリチェックが完了するまでに数分かかる場合もあります。同様に再起動(リポート)した場合など、画面に表示するのに約1分程の時間がかかる場合があります。
2. メモリチェックを終了すると、いくつかのメッセージが表示されます。これらは搭載しているCPUや接続しているキーボード、マウスなどを検出したことを知らせるメッセージです。

3. しばらくすると、マザーボードにあるBIOSセットアップユーティリティ「SETUP」の起動を促すメッセージが画面左下に表示されます。

**Press <F2> to enter SETUP or Press <F12> to Network**

使用する環境にあった設定に変更するときに起動してください。エラーメッセージを伴った上記のメッセージが表示された場合を除き、通常では特に起動して設定を変更する必要はありません（そのまま何も入力せずにいると数秒後にPOSTを自動的に続けます）。

SETUPを起動するときは、メッセージが表示されている間に<F2>キーを押します。設定方法やパラメータの機能については、103ページを参照してください。

SETUPを終了すると、自動的にもう一度はじめからPOSTを実行します。

4. 続いて本体にオプションのSCSIコントローラボードなどの専用のBIOSを持ったコントローラを搭載している場合は、BIOSセットアップユーティリティの起動を促すメッセージが表示されます（そのまま何も入力せずにいると数秒後にPOSTを自動的に続けます）。

<例: SCSI BIOSセットアップユーティリティの場合>

**Press <Ctrl> <A> for SCSISelect(TM) Utility!**

ここで<Ctrl>キーと<A>キーを押すとユーティリティが起動します。SCSI機器の設定値やユーティリティの詳細についてはボードに添付の説明書を参照してください。

ユーティリティを使用しなければならない例としては次のような場合があります。

- 外付けSCSI機器を接続した場合
- 本体内部のSCSI機器の接続を変更した場合

5. オプションボードに接続している機器の情報などを画面に表示します。
6. BIOSセットアップユーティリティ「SETUP」でパスワードの設定をすると、POSTが正常に終了した後に、パスワードを入力する画面が表示されます。

パスワードの入力は、3回まで行えます。3回とも入力を誤るとシステムを起動できなくなります。この場合は、本体の電源をOFFにしてから、約10秒ほど時間をあけてONにしてください。

### **重要**

OSをインストールするまではパスワードを設定しないでください。

7. POSTを終了するとOSを起動します。

## POSTのエラーメッセージ

POST中にエラーを検出するとディスプレイ装置の画面にエラーメッセージを表示します。また、エラーの内容によってはピープ音でエラーが起きたことを通知します。エラーメッセージとエラーを通知するピープ音のパターンの一覧や原因、その対処方法については、「運用・保守編」を参照してください。

# 電源のOFF

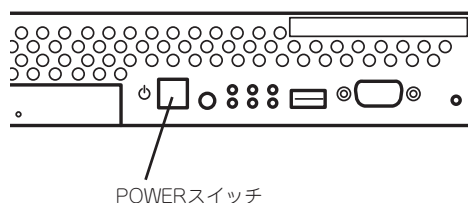
次の順序で電源をOFFにします。本体の電源コードをUPSに接続している場合は、UPSに添付のマニュアルを参照するか、UPSを制御しているアプリケーションのマニュアルを参照してください。

1. OSのシャットダウンをする。
2. 本体前面にあるPOWERスイッチを押す。  
POWERランプが消灯します。
3. 周辺機器の電源をOFFにする。

# 省電力モードの起動

ACPIモードに対応したOSを使用している場合、電力をほとんど使用しない状態(スタンバイ状態)にすることができます。

OSのシャットダウンメニューからスタンバイを選択するか、POWERスイッチの設定を電源オフからスタンバイに変更した場合はPOWERスイッチを押すとスタンバイ状態になります(POWERランプが点滅します)。スタンバイ状態になってもメモリの内容やそれまでの作業の状態は保持されています。POWERスイッチをもう一度押すとスタンバイ状態は解除されます。



省電力モードへの移行、または省電力モードからの復帰方法については、Windows 2000の設定によって異なります。また、省電力モード中の動作レベルは、Windows 2000の設定に依存します。



省電力モードへの移行、または省電力モード中にシステムを変更しないでください。省電力モードから復帰する際に元の状態に復帰できない場合があります。

# フロッピーディスクドライブ

本体前面にフロッピーディスクを使ったデータの読み出し(リード)・保存(ライト)を行うことのできる3.5インチフロッピーディスクドライブが搭載されています。  
3.5インチの2HDフロッピーディスク(1.44Mバイト)と2DDフロッピーディスク(720Kバイト)を使用することができます。

## フロッピーディスクのセット/取り出し

フロッピーディスクをフロッピーディスクドライブにセットする前に本体の電源がON(POWERランプ点灯)になっていることを確認してください。

フロッピーディスクをフロッピーディスクドライブに完全に押し込むと「カチッ」と音がして、フロッピーディスクドライブのイジェクトボタンが少し飛び出します。

イジェクトボタンを押すとセットしたフロッピーディスクをフロッピーディスクドライブから取り出せます。



チェック

- フォーマットされていないフロッピーディスクをセットすると、ディスクの内容を読めないことを知らせるメッセージやフォーマットを要求するメッセージが表示されます。OSに添付のマニュアルを参照してフロッピーディスクをフォーマットしてください。
- フロッピーディスクをセットした後に本体の電源をONにしたり、再起動するとフロッピーディスクから起動します。フロッピーディスク内にシステムがないと起動できません。
- フロッピーディスクアクセスランプが消灯していることを確認してからフロッピーディスクを取り出してください。アクセスランプが点灯中に取り出すとデータが破壊されるおそれがあります。

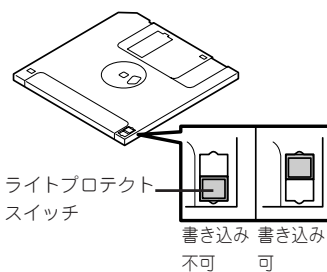
## フロッピーディスクの取り扱いについて

フロッピーディスクは、データを保存する大切なものです。またその構造は非常にデリケートにできていますので、次の点に注意して取り扱ってください。

- フロッピーディスクドライブにはていねいに奥まで挿入してください。
- ラベルは正しい位置に貼り付けてください。
- 鉛筆やボールペンで直接フロッピーディスクに書き込んだりしないでください。
- シャッタを開けないでください。
- ゴミやほこりの多いところでは使用しないでください。
- フロッピーディスクの上に物を置かないでください。
- 直射日光の当たる場所や暖房器具の近くなど温度の高くなる場所には置かないでください。
- たばこの煙に当たるところには置かないでください。
- 水などの液体の近くや薬品の近くには置かないでください。

- 磁石など磁気を帯びたものを近づけないでください。
- クリップなどではさんだり、落としたりしないでください。
- 磁気やほこりから保護できる専用の収納ケースに保管してください。

- フロッピーディスクは、保存している内容を誤って消すことのないようにライトプロテクト(書き込み禁止)ができるようになっています。ライトプロテクトされているフロッピーディスクは、読み出しはできますが、ディスクのフォーマットやデータの書き込みができません。重要なデータの入っているフロッピーディスクは、書き込み時以外はライトプロテクトをしておくようお勧めします。3.5インチフロッピーディスクのライトプロテクトは、ディスク裏面のライトプロテクトスイッチで行います。



- フロッピーディスクは、とてもデリケートな記憶媒体です。ほこりや温度変化によってデータが失われることがあります。また、オペレータの操作ミスや装置自身の故障などによってもデータを失う場合があります。このような場合を考えて、万一に備えて大切なデータは定期的にバックアップをとっておくことをお勧めします。(本体に添付されているフロッピーディスクは必ずバックアップをとってください。)

# CD-ROMドライブ

本体前面にCD-ROMドライブがあります。CD-ROMドライブはCD-ROM(読み出し専用のコンパクトディスク)のデータを読むための装置です。CD-ROMはフロッピーディスクと比較して、大量のデータを高速に読み出すことができます。

## ⚠ 注意



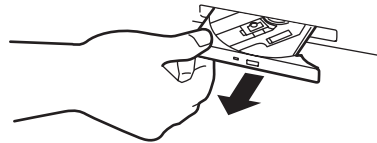
装置を安全にお使いいただくために次の注意事項を必ずお守りください。指示を守らないと、火傷やけがなどを負うおそれや物的損害を負うおそれがあります。詳しくは、iiiページ以降の説明をご覧ください。

- CD-ROMドライブのトレイを引き出したまま放置しない

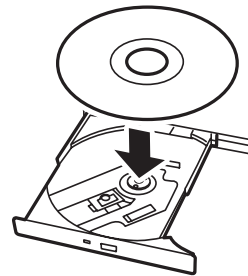
## CD-ROMのセット/取り出し

CD-ROMは次の手順でセットします。

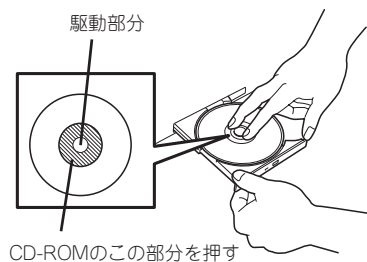
1. CD-ROMをCD-ROMドライブにセットする前に本体の電源がON(POWERランプが緑色に点灯)になっていることを確認する。
2. CD-ROMドライブ前面のCDトレイジェクトボタンを押す。  
トレイが少し出てきます。
3. トレーを軽く持って手前に引き出し、トレイが止まるまで引き出す。



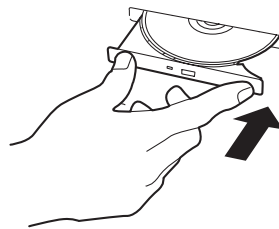
4. CD-ROMの文字が印刷されている面を上にしてトレイの上に静かに、確実に置く。



5. 右図のように片方の手でトレイを持ちながら、もう一方の手でトレイの中心にある駆動部分にCD-ROMの穴がはまるように指で押して、トレイにセットする。



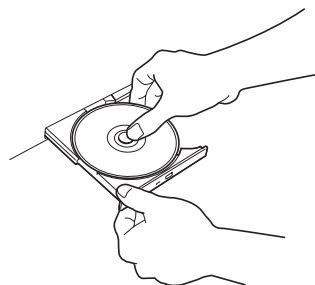
6. トレーの前面を軽く押して元に戻す。



CD-ROMの取り出しは、CD-ROMをセットするときと同じようにCDトレイジェクトボタンを押してトレイを引き出します。

アクセスランプが点灯しているときはCDにアクセスしていることを示します。CDトレイジェクトボタンを押す前にアクセスランプが点灯していないことを確認してください。

右図のように、片方の手でトレイを持ち、もう一方の手でトレイの中心にある駆動部分を押しさえながらCD-ROMの端を軽くつまみ上げるようにしてトレイから取り出します。

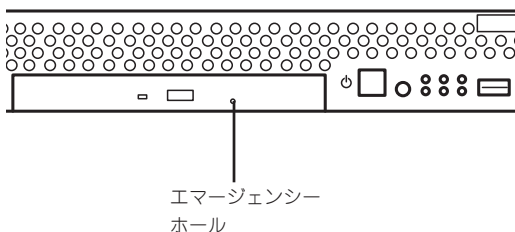


CD-ROMを取り出したらトレイを元に戻してください。

## 取り出せなくなったときの方法

CDトレイジェクトボタンを押してもCD-ROMが取り出せない場合は、次の手順に従ってCD-ROMを取り出します。

1. POWERスイッチを押して本体の電源をOFF (POWERランプ消灯)にする。
2. 直径約1.2mm、長さ約100mmの金属製のピン(太めのゼムクリップを引き伸ばして代用できる)をCD-ROM前面右側にあるエマージェンシーホールに差し込んで、トレイが出てくるまでゆっくりと押す。



### 重要

- つま楊枝やプラスチックなど折れやすいものを使用しないでください。
- 上記の手順を行ってもCD-ROMが取り出せない場合は、保守サービス会社に連絡してください。

3. トレーを持って引き出す。
4. CD-ROMを取り出す。
5. トレーを押して元に戻す。

## CD-ROMの取り扱いについて

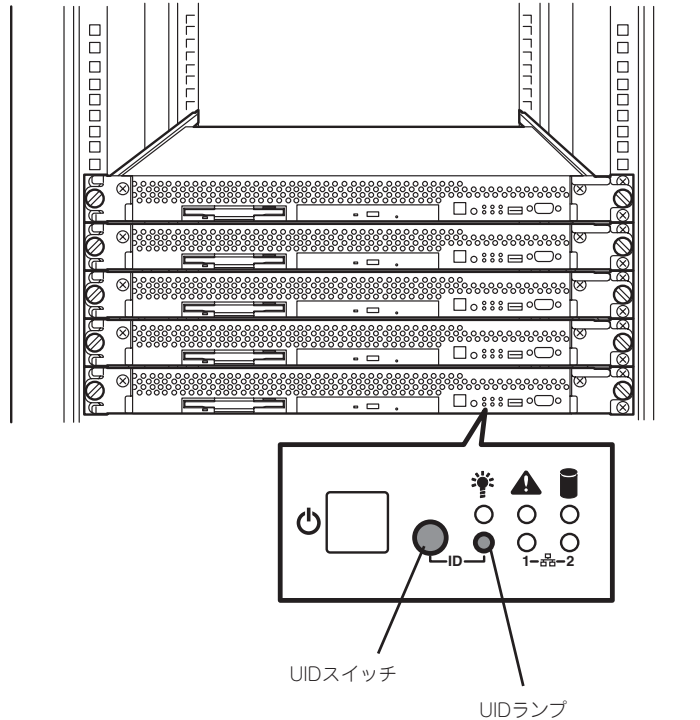
使用するCD-ROMは次の点に注意して取り扱ってください。

- CD規格に準拠しない「コピーガード付きCD」などのディスクにつきましては、CD再生機器における再生の保証はいたしかねます。
- CD-ROMを落とさないでください。
- CD-ROMの上にものを置いたり、曲げたりしないでください。
- CD-ROMにラベルなどを貼らないでください。
- 信号面(文字などが印刷されていない面)に手を触れないでください。
- 文字の書かれている面を上にして、トレーにていねいに置いてください。
- キズをつけたり、鉛筆やボールペンで文字などを直接CD-ROMに書き込まないでください。
- たばこの煙の当たるところには置かないでください。
- 直射日光の当たる場所や暖房器具の近くなど温度の高くなる場所には置かないでください。
- 指紋やほこりがついたときは、乾いた柔らかい布で、内側から外側に向けてゆっくり、ていねいにふいてください。
- 清掃の際は、CD専用のクリーナをお使いください。レコード用のスプレー、クリーナ、ベンジン、シンナーなどは使わないでください。
- 使用後は、専用の収納ケースに保管してください。



## サーバの確認 - UIDスイッチ -

複数の機器を1つのラックに搭載している場合、保守をしようとしている装置がどれであるかを見分けるために本体の前面および背面には「UID(ユニットID)ランプ」がもうけられています。



前面にあるUID(ユニットID)スイッチを押すとUIDランプが点灯します。もう一度押すとランプは消灯します。

ラック背面からの保守は、暗く、狭い中での作業となり、正常に動作している機器の電源やインタフェースケーブルを取り外したりするおそれがあります。UIDスイッチを使って保守する本装置を確認してから作業をすることをお勧めします。



本体背面にもPOWERランプがあります。通電中であるかどうかを確認することができます。

# 内蔵オプションの取り付け

本体に取り付けられるオプションの取り付け方法および注意事項について記載しています。



- オプションの取り付け/取り外しはユーザー個人でも行えますが、この場合の本体および部品の破損または運用した結果の影響についてはその責任を負いかねますのでご了承ください。本装置について詳しく、専門的な知識を持った保守サービス会社の保守員に取り付け/取り外しを行わせるようお勧めします。
- オプションおよびケーブルはNECが指定する部品を使用してください。指定以外の部品を取り付けた結果起きた装置の誤動作または故障・破損についての修理は有料となります。
- ハードウェア構成を変更した場合も、必ずシステムをアップデートしてください(33ページを参照)。
- オプションの取り付け/取り外しの後に「ESMPRO ServerAgent」の「ESRASユーティリティ」を起動して構成情報を「最新の情報に更新」してください。

## 安全上の注意

安全に正しくオプションの取り付け/取り外しをするために次の注意事項を必ず守ってください。

### 警告



装置を安全にお使いいただくために次の注意事項を必ずお守りください。指示を守らないと、人が死亡する、または重傷を負うおそれがあります。詳しくは、iiiページ以降の説明をご覧ください。

- 自分で分解・修理・改造はしない
- リチウム電池を取り外さない
- プラグを差し込んだまま取り扱わない

### 注意



装置を安全にお使いいただくために次の注意事項を必ずお守りください。指示を守らないと、火傷やけがなどを負うおそれや物的損害を負うおそれがあります。詳しくは、iiiページ以降の説明をご覧ください。

- 落下注意
- 装置を引き出した状態にしない
- 中途半端に取り付けない
- カバーを外したまま取り付けない
- 指を挟まない
- 高温注意

# 静電気対策について

本体内部の部品は静電気に弱い電子部品で構成されています。取り付け・取り外しの際は静電気による製品の故障に十分注意してください。

## ● リストストラップ(アームバンドや静電気防止手袋など)の着用

リスト接地ストラップを手首に巻き付けてください。手に入らない場合は部品を触る前に筐体の塗装されていない金属表面に触れて身体に蓄積された静電気を放電します。また、作業中は定期的に金属表面に触れて静電気を放電するようにしてください。

## ● 作業場所の確認

- 静電気防止処理が施された床、またはコンクリートの上で作業を行います。
- カーペットなど静電気の発生しやすい場所で作業を行う場合は、静電気防止処理を行った上で作業を行ってください。

## ● 作業台の使用

静電気防止マットの上に本体を置き、その上で作業を行ってください。

## ● 着衣

- ウールや化学繊維でできた服を身につけて作業を行わないでください。
- 静電気防止靴を履いて作業を行ってください。
- 取り付け前に貴金属(指輪や腕輪、時計など)を外してください。

## ● 部品の取り扱い

- 取り付ける部品は本体に組み込むまで静電気防止用の袋に入れておいてください。
- 各部品の縁の部分を持ち、端子や実装部品に触れないでください。
- 部品を保管・運搬する場合は、静電気防止用の袋などに入れてください。

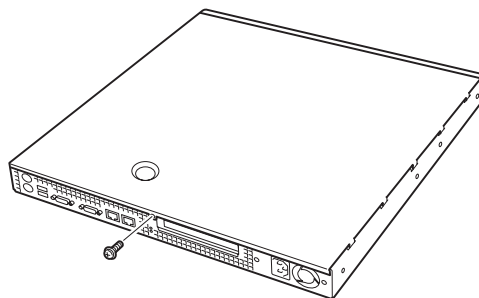
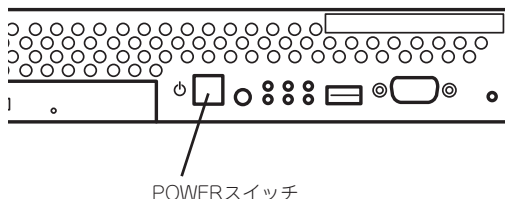
# 取り付け/取り外しの準備

部品の取り付け/取り外しの作業をする前に準備をします。

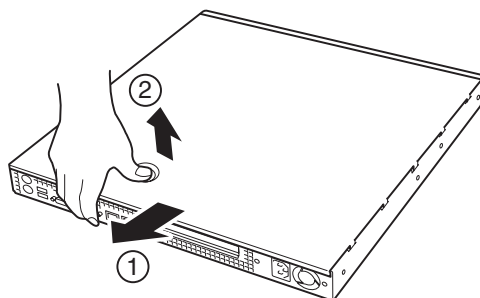
## 卓上に設置している場合

本体を卓上に設置している場合の手順について説明します。

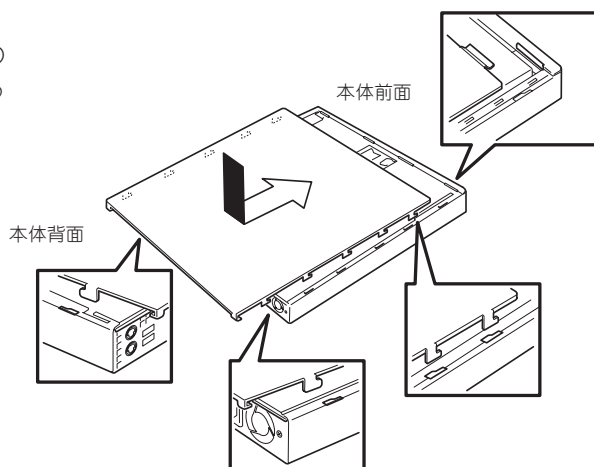
1. OSからシャットダウン処理をするかPOWERスイッチを押して本体の電源をOFF (POWERランプ消灯)にする。
2. 本体に接続しているすべてのケーブルおよび電源コードを取り外す。
3. ネジ1本を外す。



4. トップカバーを取り外す。  
くぼみの部分に指をかけてスライドさせてください。



トップカバーを取り付けるときは、トップカバーにあるフックが本体のフレームにある穴に引っかかるようにして取り付けてください。



## ラックに設置している場合

本体をラックに設置している場合の手順について説明します。ラックからの取り外しは1人でもできますが、なるべく複数名で行うことをお勧めします。

### ⚠ 注意



装置を安全にお使いいただくために次の注意事項を必ずお守りください。指示を守らないと、火傷やけがなどを負うおそれや物的損害を負うおそれがあります。詳しくは、iiiページ以降の説明をご覧ください。

- 落下注意
- 装置を引き出した状態にしない
- カバーを外したまま取り付けない
- 指を挟まない

1. 54～55ページの「取り外し手順」を参照して本体をラックから取り外し、じょうぶで平らな机の上に置く。

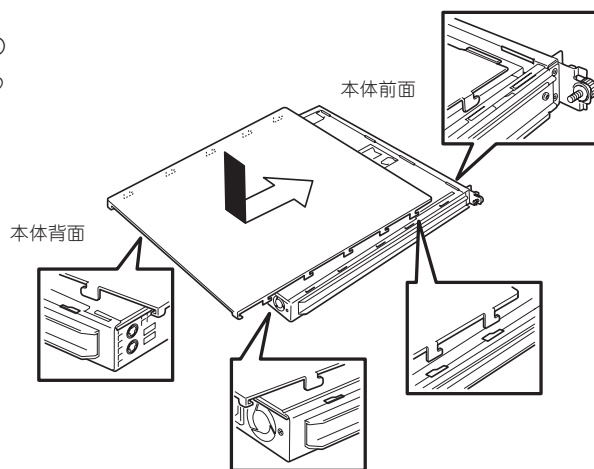
### 🔑 重要

本体を引き出したまま放置しないでください。必ずラックから取り外してください。

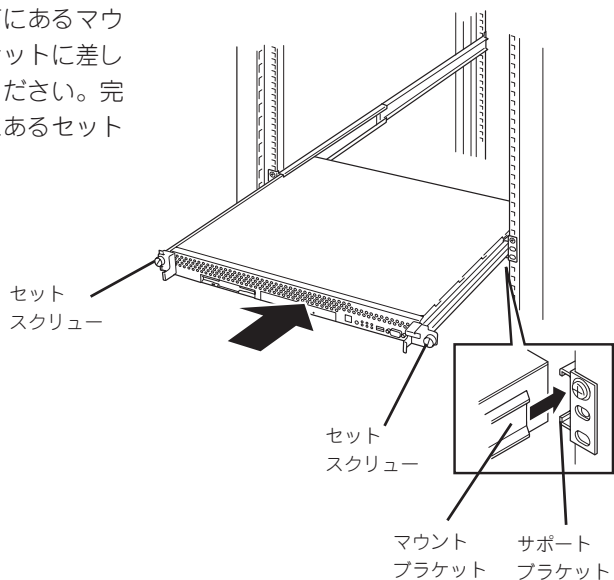
2. ネジ1本を外す(前ページの手順3参照)。
3. トップカバーを取り外す。

くぼみの部分に指をかけてスライドさせてください(前ページの手順4参照)。

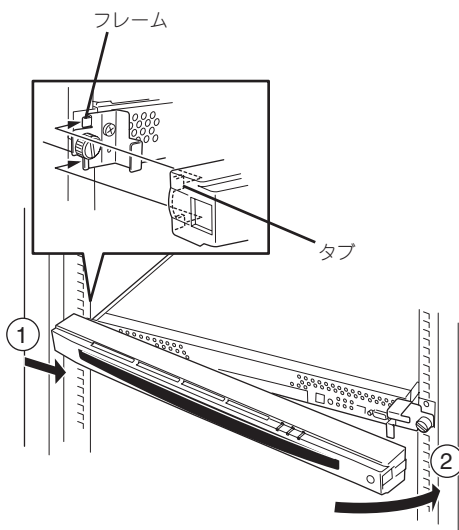
トップカバーを取り付けるときは、トップカバーにあるフックが本体のフレームにある穴に引っかかるようにして取り付けてください。



ラックへ収納する際は、本体側面にあるマウントブラケットをサポートブラケットに差し込みながらラックへ押し込んでください。完全に押し込んだら、前面の両側にあるセットスクリューで固定します。



フロントベゼルを取り付けるときは、フロントベゼルの左端のタブを本体のフレームに引っかけるようにしながら取り付けます。取り付け後はセキュリティのためにもキーでロックしてください。

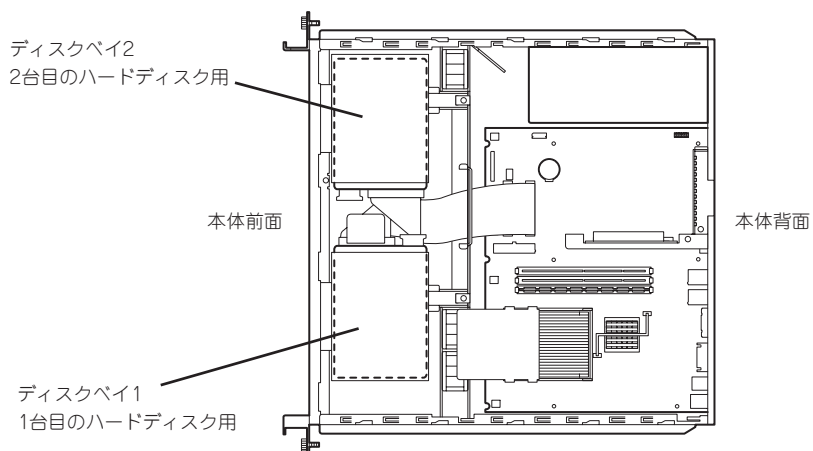


# 取り付け/取り外しの手順

次の手順に従って部品の取り付け/取り外しをします。

## ハードディスク

本体には、最大2台のハードディスクを搭載することができます。



標準装備のハードディスクインタフェースはIDEです。ここでは本体標準のIDEインタフェースにIDEハードディスクを取り付ける方法を説明します。

SCSIタイプのハードディスクを取り付ける場合は「SCSIコントローラ」を、ディスクミラーリングコントローラ配下にIDEハードディスクを接続する場合は、「ディスクミラーリングコントローラ」を併せて参照しながら取り付けてください。



- NECで指定していないハードディスクを使用しないでください。サードパーティのハードディスクなどを取り付けると、ハードディスクだけでなく本体が故障するおそれがあります。
- IDEタイプのハードディスクとSCSIタイプのハードディスクを混在して搭載することはできません。

---

## 動作モードの設定

ハードディスクを搭載する場合は、ハードディスクの動作モードをそれぞれ設定してください。動作モードの設定については、ハードディスクに添付のマニュアルを参照するか、ハードディスクに貼り付けられているラベルを参照してください。

### ● IDEタイプのハードディスクを使用する場合

マザーボード上のIDEコネクタにケーブルを接続します。1台のハードディスクで運用する場合は、搭載するハードディスクの動作モードを「MASTER」、または「SINGLE」に設定してください。2台のハードディスクで運用する場合は、1台目を「MASTER」、2台目を「SLAVE」に設定します。

### ● SCSIタイプのハードディスクを使用する場合

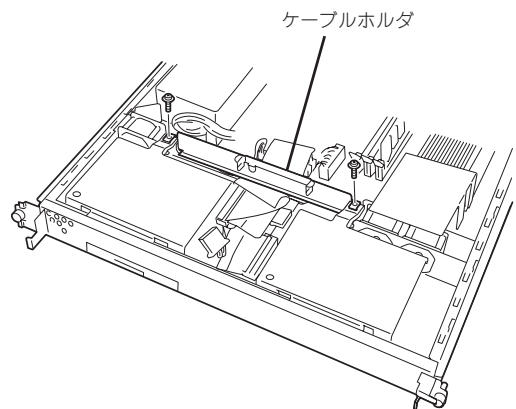
オプションのSCSIコントローラボード上のSCSIコネクタにケーブルを接続します。1台目を「ID0」、2台目を「ID1」に設定します。終端抵抗の設定は「無効」にします(別売の内蔵SCSIケーブルに終端コネクタが取り付けられているためです)。

---

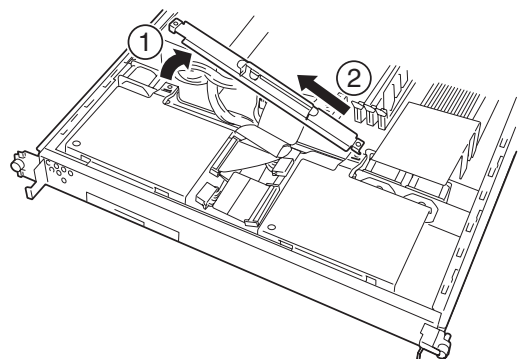
## 取り付け

次に示す手順でハードディスクを取り付けます。

1. 72ページを参照して準備をする。
2. ディスクベイにハードディスクを搭載している場合は、ハードディスクに接続しているケーブルをすべて取り外す。
3. ケーブルホルダを固定しているネジ2本を外す。

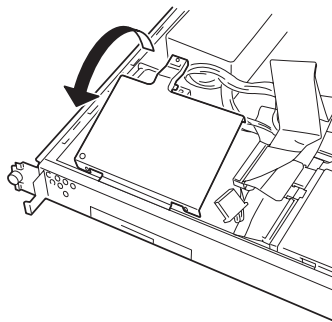


4. ケーブルホルダを取り外す。

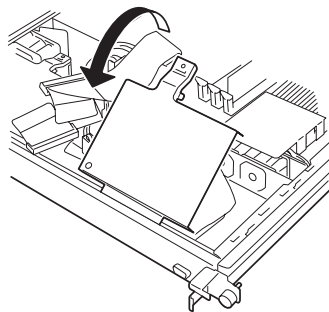




5. ディスクベイが垂直になるように持ち上げる。

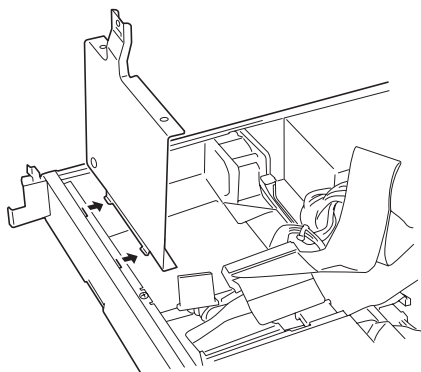


ディスクベイ2

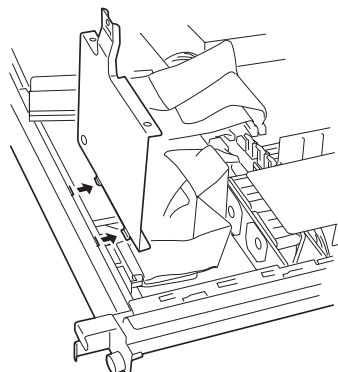


ディスクベイ1

6. ディスクベイを本体背面へ向けて少しスライドさせて本体から取り外す。  
本体のフレームに差し込まれていたフックが外れ、ディスクベイが外れます。



ディスクベイ2



ディスクベイ1

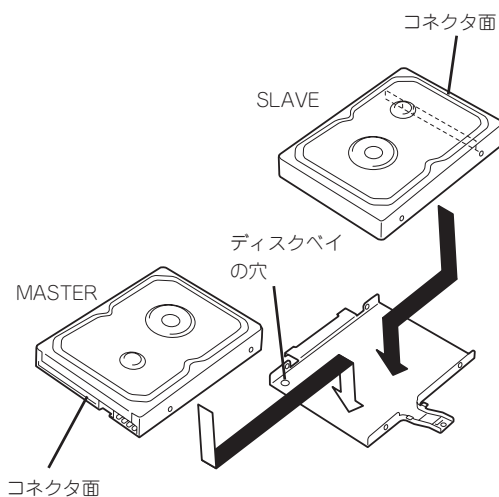
7. ハードディスクをディスクベイに静かに  
ていねいに置く。

ハードディスクの基板面をディスクベイに、コネクタ面を図の向きにして置いてください。

✔ **チェック**

MASTERのハードディスクを置く場合は、図のようにハードディスクのコネクタ面をディスクベイにある穴側へ向けてください。

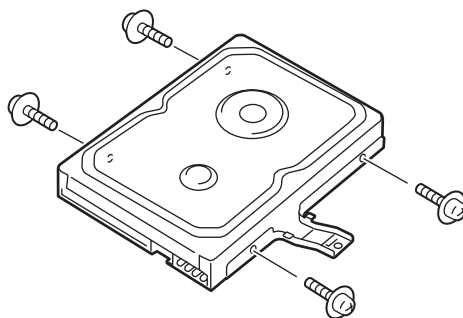
SLAVEのハードディスクの場合は、ハードディスクのコネクタ面をディスクベイにある穴側の反対側へ向けてください。



8. ハードディスクに添付のネジを使って  
ディスクベイに固定する。

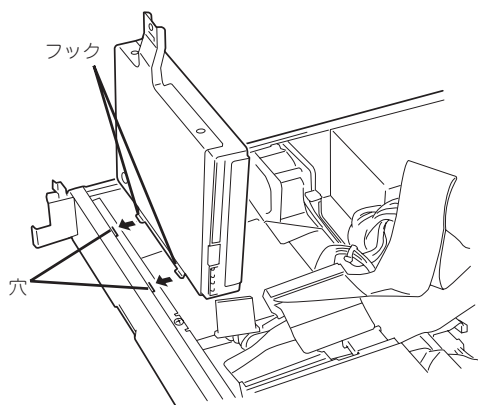
**重要**

ネジはハードディスクに添付のネジを  
使用してください。

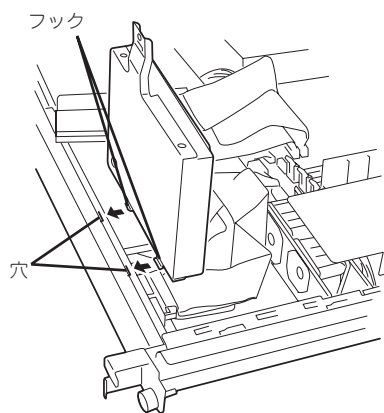


9. ディスクベイをしっかりと持ち、ディスクベイのフック(2個)を本体のフレームにある穴に差し込む。

ディスクベイを垂直に立てた状態で差し込んでください。



ディスクベイ2



ディスクベイ1

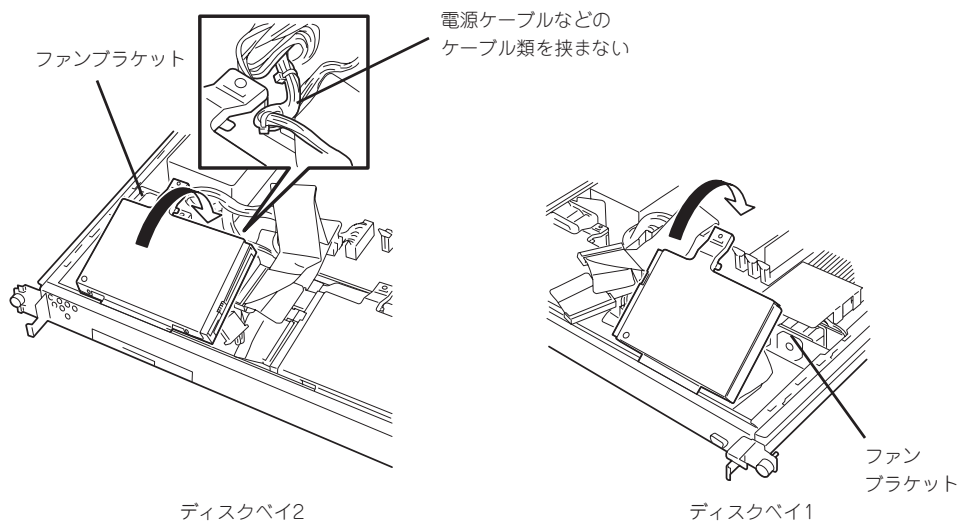
10. ディスクベイを静かにゆっくりと本体に置く。

**重要**

ディスクベイ1、2とも取り付けの際に隣のファンにあたって取り付けづらい場合があります。ファンブラケットを指で本体背面側に押しながら取り付けてください。

**チェック**

ディスクベイ2の取り付けの際に電源ケーブルなどを挟んでいないことを確認してください。



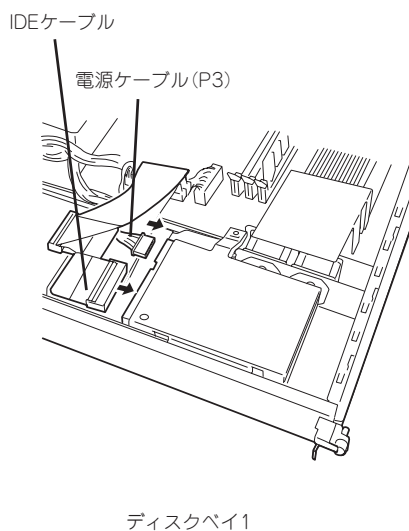
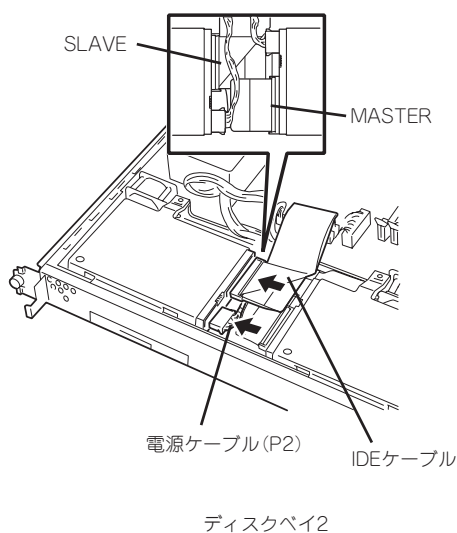
## 11. IDEケーブルと電源ケーブルを接続する。

### ✓ チェック

- コネクタ部分に印刷されたタグがついています。接続するコネクタを確認してください。黒色のコネクタはディスクベイ1に取り付けたMASTERドライブに接続します。グレー色のコネクタはディスクベイ2に取り付けたSLAVEドライブに接続します(ブルー色のコネクタはマザーボード上のIDEコネクタに接続されています)。
- 電源ケーブルはインタフェースケーブルの上を通るようにケーブリングしてください。

### 🔑 重要

電源ケーブルのコネクタにケーブルキャップが取り付けられている場合は、取り外してください。また、取り外したケーブルキャップは大切に保管しておいてください。

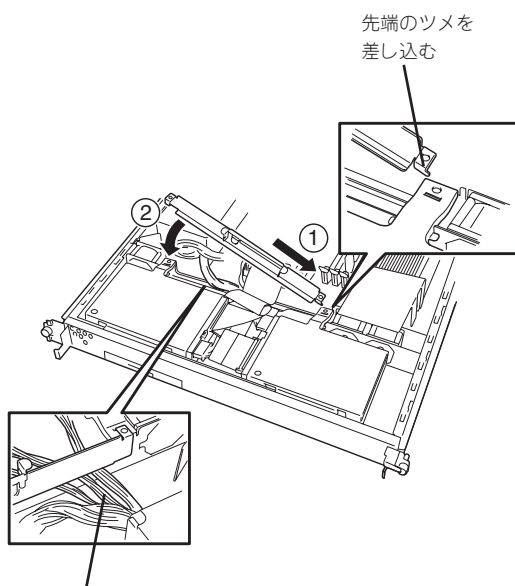


## 12. ケーブルホルダを取り付ける。

### ✓ チェック

ケーブルホルダが電源ケーブルなどのケーブルを強く圧迫していないことを確認してください。ケーブルを圧迫している場合は無理にとめず、ケーブルの位置をずらすなどして圧迫していないことを確認してから取り付けてください。

電源ケーブルは電源ケーブルどおしが縦に重ならないよう1本ずつ並べてに配置させ、ケーブルホルダによって圧迫されていないことを確認してください。



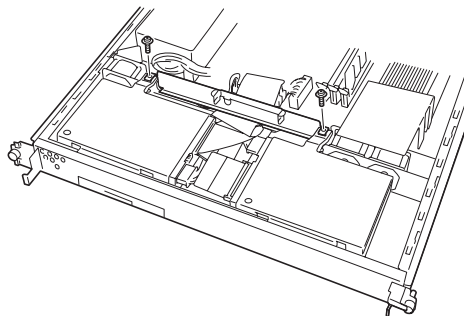
電源ケーブルは束にせずに  
1本ずつ並べて通す

13. 手順3で外したネジでケーブルホルダを固定する。



**チェック**

固定する前にもう一度、ケーブルホルダが電源ケーブルなどのケーブルを強く圧迫していないか確認してください。



14. 手順1と逆の手順で本体を組み立てる。

## 取り外し

次に示す手順でハードディスクを取り外します。



**チェック**

IDEタイプのハードディスク2台で運用していたシステムを1台のハードディスクで運用する場合は、ハードディスクの動作モードを「MASTER」か「SINGLE」に設定してください。動作モードの設定については、ハードディスクに添付のマニュアルを参照するか、ハードディスクに貼り付けられているラベルを参照してください。



**重要**

- ハードディスク内のデータについて

取り外したハードディスクに保存されている大切なデータ（例えば顧客情報や企業の経理情報など）が第三者へ漏洩することのないように確実に処分してください。

Windowsの「ゴミ箱を空にする」操作やオペレーティングシステムの「フォーマット」コマンドでは見た目は消去されたように見えますが、実際のデータはハードディスクに書き込まれたままの状態にあります。完全に消去されていないデータは、特殊なソフトウェアにより復元され、予期せぬ用途に転用されるおそれがあります。

このようなトラブルを回避するために市販の消去用ソフトウェア（有償）またはサービス（有償）を利用し、確実にデータを処分することを強くお勧めします。データの消去についての詳細は、お買い求めの販売店または保守サービス会社にお問い合わせください。

- 電源ケーブルを取り外すときは、次の注意を守ってください。
  - － ケーブルをねじらない。
  - － ケーブル部分を持って引っ張らない。
  - － コネクタ部分を持ってまっすぐに引き抜く。
- ディスクベイ2に取り付けていたハードディスクを取り外したまま使用する場合は、接続していた電源ケーブルのコネクタにケーブルキャップをつけてください。ケーブルキャップは出荷時に電源ケーブルに取り付けられていたものです（または付属品として添付されている場合もあります）。

1. 72ページを参照して準備をする。
2. ハードディスクに接続しているケーブルをすべて取り外す。
3. 「取り付け」の手順3～6を参照してディスクベイを取り外す。
4. 「取り付け」の手順7、8を参照してハードディスクを取り外す。

5. ハードディスクを交換する場合は、ハードディスクをディスクベイに取り付ける。
6. 「取り付け」の手順9～14を参照してディスクベイを取り付け、ケーブルを接続する。
7. 手順1と逆の手順で本体を組み立てる。

# DIMM

DIMM(Dual Inline Memory Module)は、本体のマザーボード上のDIMMソケットに取り付けます。

マザーボード上にはDIMMを取り付けるソケットが3個あります。



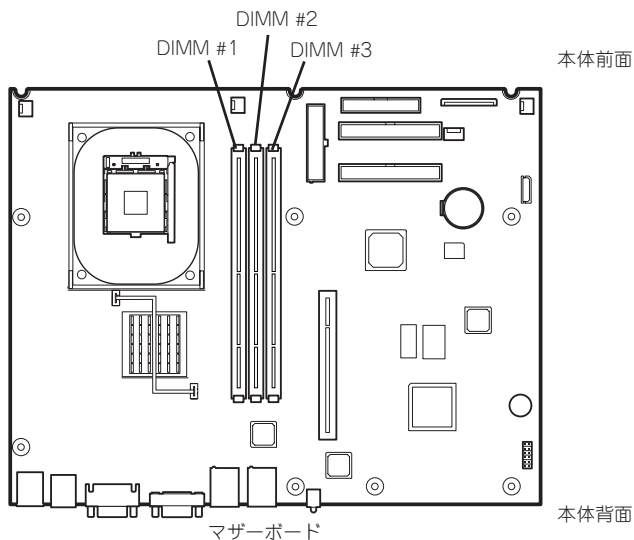
メモリは最大1.5GB(512MB×3枚)まで増設できます。



- DIMMは大変静電気に弱い電子部品です。本体の金属フレーム部分などに触れて身体の静電気を逃がしてからボードを取り扱ってください。また、ボードの端子部分や部品を素手で触ったり、ボードを直接机の上に置いたりしないでください。静電気に関する説明は71ページで詳しく説明しています。
- NECで指定していないDIMMを使用しないでください。サードパーティのDIMMなどを取り付けると、DIMMだけでなくサーバ本体が故障するおそれがあります。また、これらの製品が原因となった故障や破損についての修理は保証期間中でも有料となります。

## DIMMの増設順序

DIMMは、DIMM番号の小さい順に増設します。



出荷時には、DIMM #1にDIMMを搭載しています。

## 取り付け

次の手順に従ってDIMMを取り付けます。

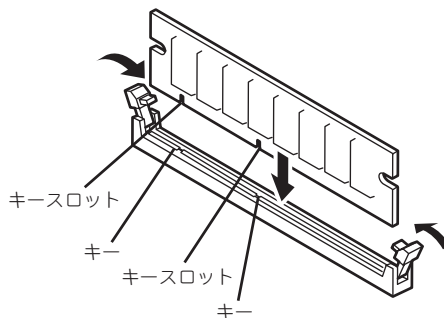
1. 72ページを参照して準備をする。
2. 取り付けるDIMMソケットの両端にあるレバーを左右に広げ、DIMMをソケットにまっすぐ押し込む。



**チェック**

DIMMの向きに注意してください。  
DIMMの端子側には誤挿入を防止するための切り欠きがあります。

DIMMがDIMMソケットに差し込まれるとレバーが自動的に閉じます。



3. 手順1で取り外した部品を取り付ける。
4. 本体の電源をONにしてPOSTの画面でエラーメッセージが表示されていないことを確認する。  
POSTのエラーメッセージの詳細については196ページを参照してください。
5. SETUPを起動して「Advanced」メニューの「Memory Configuration」で増設したDIMMがBIOSから認識されていること（画面に表示されていること）を確認する（116ページ参照）。
6. 「Advanced」メニューの「Reset Configuration Data」を「Yes」にする。  
ハードウェアの構成情報を更新するためです。詳しくは112ページをご覧ください。
7. ページングファイルサイズを推奨値以上に設定する。  
推奨値: 搭載メモリ × 1.5以上(29ページ参照)



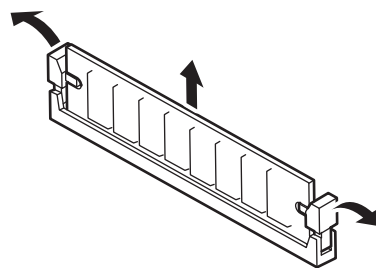
## 取り外し

次の手順に従ってDIMMを取り外します。



- 故障したDIMMを取り外す場合は、POSTやESMPROで表示されるエラーメッセージを確認して、取り付けられているDIMMソケットを確認してください。
- DIMMは最低1枚搭載されていないと装置は動作しません。

1. 72ページを参照して準備をする。
2. 取り外すDIMMのソケットの両側にあるレバーを左右にひろげる。  
ロックが解除されDIMMを取り外せます。
3. 手順1で取り外した部品を取り付ける。
4. 本体の電源をONにしてPOSTの画面でエラーメッセージが表示されていないことを確認する。  
POSTのエラーメッセージの詳細については196ページを参照してください。
5. 「Advanced」メニューの「Reset Configuration Data」を「Yes」にする。  
ハードウェアの構成情報を更新するためです。詳しくは112ページをご覧ください。
6. 故障したDIMMを交換した場合は、「Advanced」メニューの「Memory Configuration」で、「Clear DIMM Errors」を選び、<Enter>キーを押す。  
エラー情報をクリアするためです。詳しくは116ページをご覧ください。

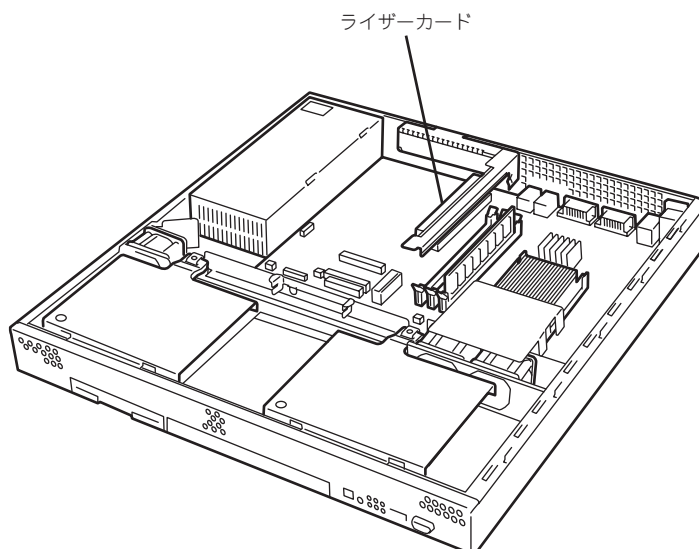


## PCIボード

本体のマザーボード上にはライザーカードが搭載されています。ライザーカードには、PCIボードを取り付けることのできるスロットが1個あります。



PCIボードは大変静電気に弱い電子部品です。本体の金属フレーム部分などに触れて身体の静電気を逃がしてからPCIボードを取り扱ってください。また、また、PCIボードおよびライザーカードの端子部分やボードに実装されている部品の信号ピンに触れたり、PCIボードおよびライザーカードを直接机の上に置いたりしないでください。静電気に関する説明は71ページで詳しく説明しています。



---

### 取り付け

次の手順に従ってPCIボードスロットにボードを取り付けます。

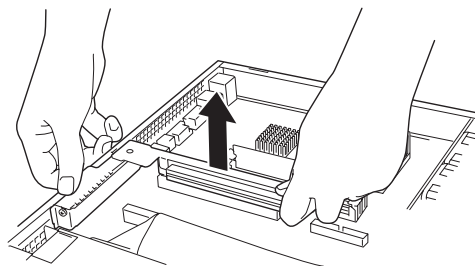


PCIボードを取り付けるときは、ボードの接続部の形状とPCIボードスロットのコネクタ形状が合っていることを確認してください。



本装置に取り付けることのできるPCIボードはショートタイプのみです。ロングタイプは取り付けることができません。

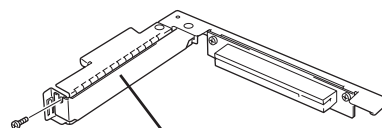
1. 72ページを参照して準備をする。
2. ライザーカードの両端を持ってまっすぐ持ち上げて本体から取り外す。



3. ライザーカードからネジ1本を外し、増設スロットカバーを取り外す。

### 重要

取り外した増設スロットカバーは、大切に保管しておいてください。

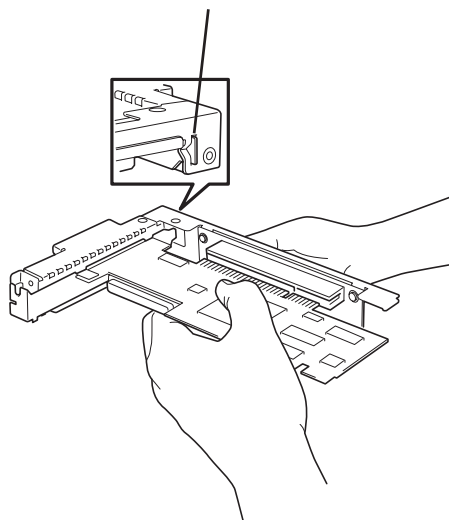


増設スロットカバー

4. ライザーカードにPCIボードを取り付ける。

ライザーカードのスロット部分とPCIボードの端子部分を合わせて、確実に差し込みます。

PCIボードのブラケットの端が、ライザーカードのフレーム穴に差し込まれる



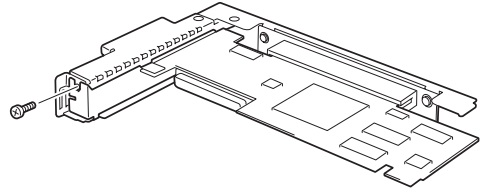
### 重要

- ライザーカードやPCIボードの端子部分およびボードに実装されている電子部品の信号ピンには触れないでください。汚れや油が付いた状態で取り付けると誤動作の原因となります。
- うまくボードを取り付けられないときは、ボードをいったん取り外してから取り付け直してください。ボードに過度の力を加えるとPCIボードやライザーカードを破損するおそれがありますので注意してください。

### チェック

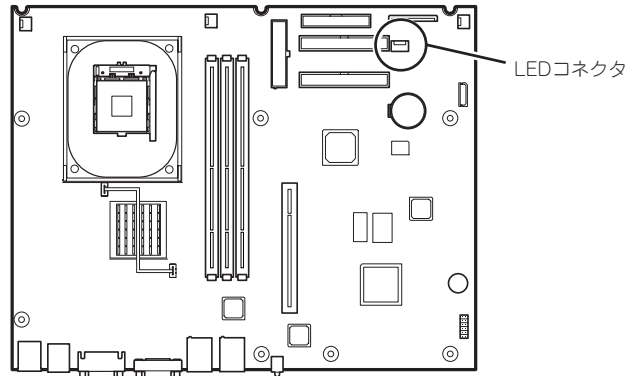
PCIボードのブラケットの端が、ライザーカードのフレーム穴に差し込まれていることを確認してください。

5. PCIボードを手順3で外したネジで固定する。

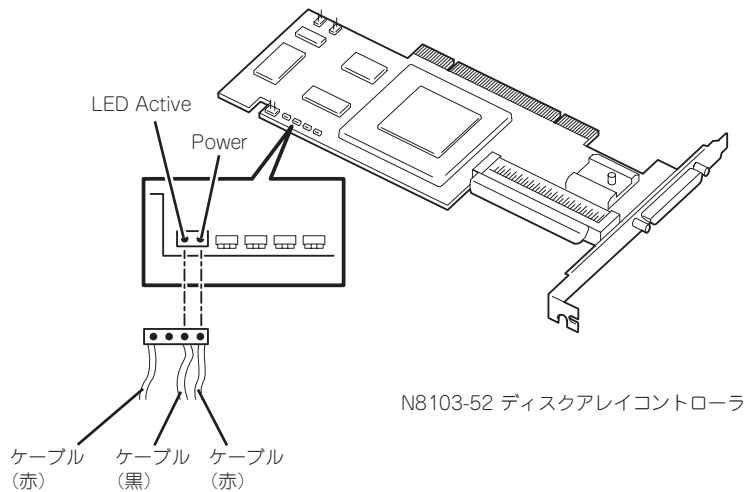


6. ディスクミラーリングコントローラやSCSIコントローラなどを取り付けた場合、折ったインタフェースケーブルとLED中継ケーブルをボードに接続する。

LED中継ケーブルのもう一方のコネクタはマザーボード上のLEDコネクタに接続されています。



LED中継ケーブルの黒色のコネクタを取り付けるボードにあるLED Activeピンに接続します。赤色のケーブルが出ている端子をLED Activeピンに接続してください。もう一方の黒色のケーブルが出ている端子には何も接続しないでください。

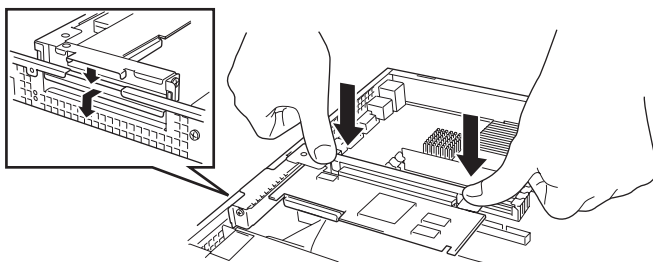


## 7. ライザーカードをマザーボードのスロットに接続する。

ライザーカードの端子部分とマザーボード上のスロット部分を合わせて、確実に差し込みます。



差し込む際にライザーカードのフレームにある、筐体フレームに引っかけるためのツメが正しく吻合していることを確認してください。また、差し込んだ後、図のようにライザーカードのフレームを指で押し、ライザーカードの端子部分が完全に見えなくなるまで押し込んでください。



## 8. 取り外した部品を取り付ける。

## 9. 本体の電源をONにしてPOSTの画面でエラーメッセージが表示されていないことを確認する。

POSTのエラーメッセージの詳細については196ページを参照してください。

## 10. 「Advanced」メニューの「Reset Configuration Data」を「Yes」にする。

ハードウェアの構成情報を更新するためです。詳しくは116ページをご覧ください。

## 取り外し

ボードの取り外しは、取り付けの逆の手順を行ってください。

ボードをしっかりと持って取り外してください。また、取り外しの際に本体が動かないよう別の人が本体を押さえてもらいながら取り外しを行ってください。



PCIスロットに搭載したオプションのLANボードに接続したケーブルを抜くときは、コネクタのツメが手では押しにくくなっているため、マイナスドライバなどを使用してツメを押して抜いてください。その際に、マイナスドライバなどがLANポートやその他のポートを破損しないよう十分に注意してください。

ボードを取り外したまま運用する場合は、ライザーカードに取り付けられていた増設スロットカバーを必ず取り付けてください。増設スロットカバーがはネジで固定してください。

# ディスクミラーリングコントローラ

ディスクミラーリングコントローラを搭載すると内蔵のハードディスクをディスクアレイ (RAID 0またはRAID1)にして運用することができます。



重要

- ディスクミラーリングコントローラは大変静電気に弱い電子部品です。本体の金属フレーム部分などに触れて身体の静電気を逃がしてからボードを取り扱ってください。また、ボードの端子部分や部品を素手で触ったり、ボードを直接机の上に置いたりしないでください。静電気に関する説明は71ページで詳しく説明しています。
- ディスクアレイ構成に変更する場合や、RAIDを変更する場合は、ハードディスクを初期化します。ディスクアレイとして使用するハードディスクに大切なデータがある場合は、バックアップを別のハードディスクにとってからボードの取り付けやディスクアレイの構築を行ってください。
- ディスクアレイを構築するには2台のハードディスクが必要です。
- ハードディスクは同じ容量・性能を持ったものにしてください。



チェック

ディスクミラーリングコントローラを取り付ける場合は、SETUPの「Advanced」メニューの「PCI Configuration」で「PCI Slot 1 Option ROM」のパラメータを「Enabled」になっていることを確認してください。

## ● RAID 0(ストライピング)

2台のハードディスクに対してデータを分散して記録する方法です。この方法を「ストライピング」と呼びます。2つのハードディスクへ処理を分散させることによりハードディスク単体で使用しているときに比べディスクアクセス性能を向上させることができます。



重要

- データを2台のハードディスクに分散して記録しているためアレイを構成しているハードディスクが1台でも故障するとデータの復旧はできません。
- アレイの論理容量は、接続されたハードディスクの整数倍となります。

## ● RAID 1(ミラーリング)

2台のハードディスクに対して同じデータを記録する方法です。この方法を「ミラーリング」と呼びます。データを記録するときに同時に2台のハードディスクに記録するため、使用中に片方のハードディスクが故障してももう片方の正常なハードディスクを使用してシステムダウンすることなく継続して運用することができます。



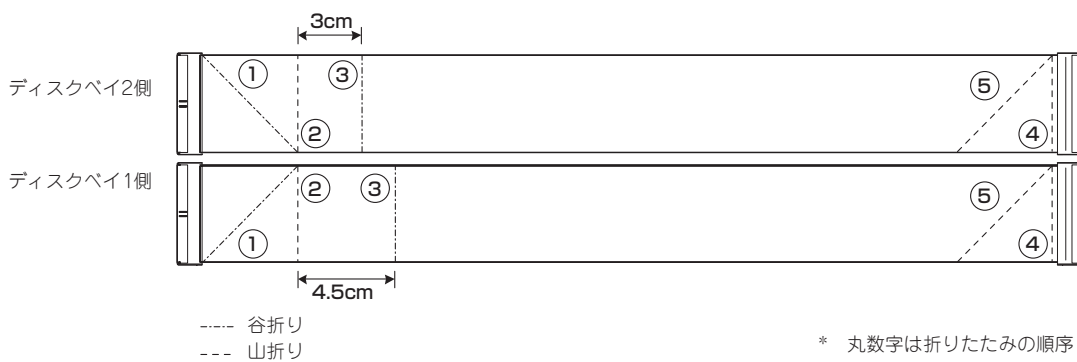
重要

- データを2台のハードディスクへ同時にリード/ライトしているため、単体ディスクに比べてディスクアクセス性能は劣ります。
- アレイの論理容量は、接続されたハードディスク1台と同じとなります。

## ケーブルの折りたたみ

ディスクミラーリングコントローラに添付のインタフェースケーブルを取り付ける場合、ケーブルの折りたたみが必要です。以下の図を参考にケーブルを折りたたんでください。

<折りたたみ図>

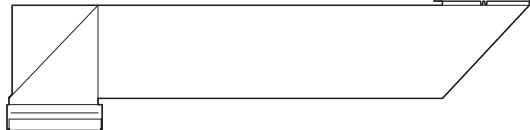


<できあがり図>

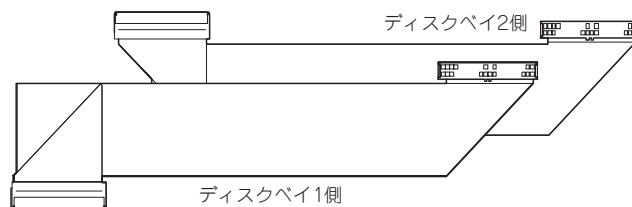
ディスクベイ2側



ディスクベイ1側



<接続時のケーブル配置図>



## 取り付け

以下の手順に従ってハードディスクおよびディスクミラーリングコントローラを取り付けてください。



- ハードディスクの動作モードは2台とも「MASTER」に設定してください。
- ディスクミラーリングコントローラとハードディスクを接続するケーブルはディスクミラーリングコントローラに添付のケーブルを使用します。本体に接続されていたケーブルは大切に保管しておいてください。
- ディスクミラーリングコントローラに接続した内蔵のハードディスクのアクセス状態を本体前面のDISK ACCESSランプに表示させたい場合は、マザーボードに接続されているLED中継ケーブルをボードに接続します。ディスクミラーリングコントローラ側のコネクタ位置については、ボードに添付の説明書を参照してください。

1. 72ページを参照して準備をする。
2. ケーブルホルダを固定しているネジ2本を外す(76ページ参照)。
3. ケーブルホルダを取り外す(76ページ参照)。
4. 「ハードディスク」の「取り付け」の手順5～10を参照してハードディスクを取り付ける。



**チェック**

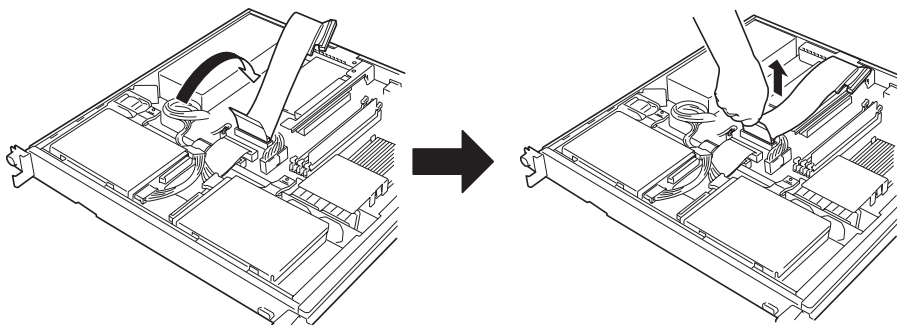
取り付ける前に動作モードの設定が「MASTER」になっていることを確認してください。

5. IDEケーブルを本体から取り外す。  
コネクタ部分にあるプルタブを持ってまっすぐ引き抜いてください。



**重要**

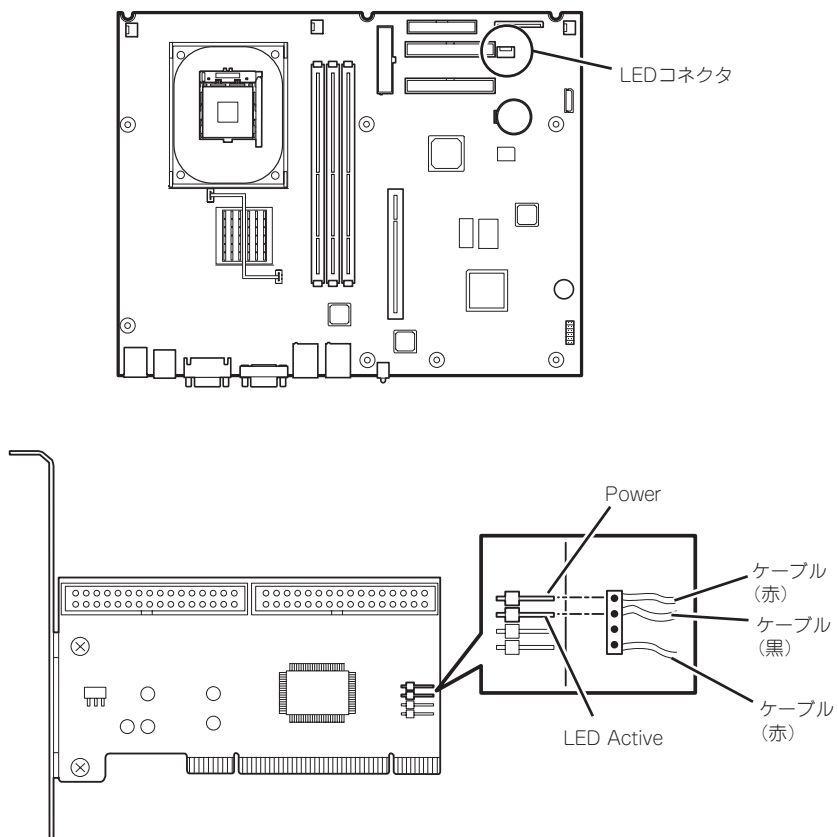
取り外したIDEケーブルは、大切に保管しておいてください。





6. 「PCIボード」の「取り付け」の手順を参照してディスクミラーリングコントローラを取り付ける。

LED中継ケーブルは本体のマザーボード上のコネクタ(LEDコネクタ)に接続されているケーブルの黒色側のコネクタをディスクミラーリングコントローラのLED Activeピンに接続します。

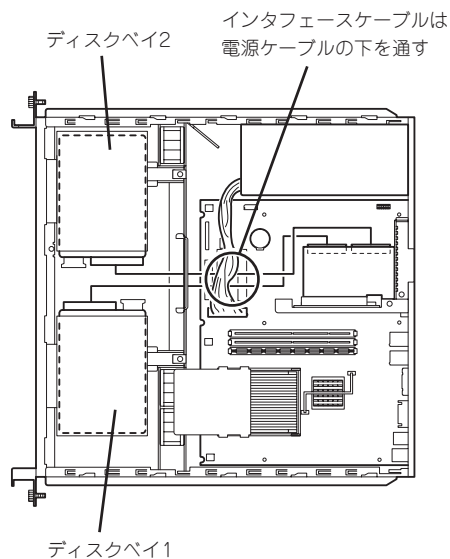


7. インタフェースケーブルがマザーボード用の電源ケーブルの下を通るように配線した後、ハードディスクと接続する。

ケーブルは、ディスクベイ2側、ディスクベイ1側の順に接続してください。

8. 電源ケーブルをハードディスクに接続する。

電源ケーブルはインタフェースケーブルの上を通してください。

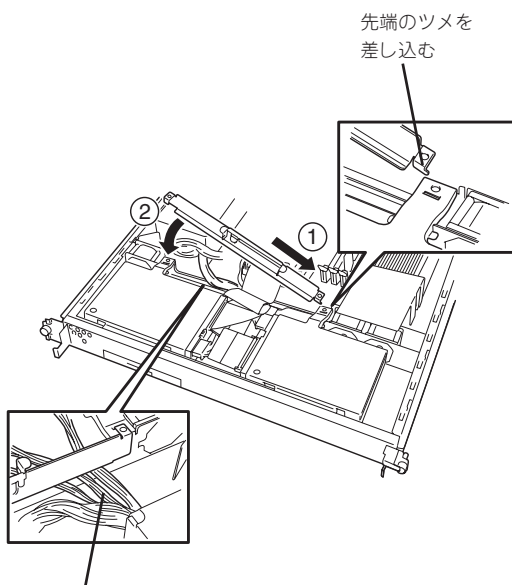


9. ケーブルホルダを取り付けてネジで固定する。



ケーブルホルダが電源ケーブルなどのケーブルを強く圧迫していないことを確認してください。ケーブルを圧迫している場合は無理にとめず、ケーブルの位置をずらすなどして圧迫していないことを確認してから取り付けてください。

電源ケーブルは電源ケーブルどおしが縦に重ならないよう1本ずつ並べてに配置させ、ケーブルホルダによって圧迫されていないことを確認してください。



電源ケーブルは束にせず  
1本ずつ並べて通す

10. 手順1で取り外した部品を取り付ける。



トップカバーを取り付けるときは、電源ケーブルを挟まないようにしてください。電源ケーブルは電源ユニット側に寄せてください。

11. 本体の電源をONにしてPOSTの画面でエラーメッセージが表示されていないことを確認する。  
POSTのエラーメッセージの詳細については196ページを参照してください。
12. 必要に応じてディスクミラーリングコントローラのBIOSユーティリティを起動して使用環境に合ったRAID設定をする。  
詳しくはボードに添付の説明書を参照してください。

---

## 取り外し

ボードの取り外しは、取り付けの逆の手順を行ってください。  
また、ボードを取り外したまま運用する場合は、ライザーカードに取り付けられていた増設スロットカバーを必ず取り付けてください。増設スロットカバーはネジで固定してください。

---

## RAIDの構築と管理

ディスクアレイ(RAID)の構築は、ディスクミラーリングコントローラ上のチップに搭載されている「FastBuild」ユーティリティを使用します。FastBuildは本体の電源をONにした直後に起動するPOSTの途中で起動することができます。詳しくは、ディスクミラーリングコントローラに添付の説明書を参照してください。

ディスクアレイの管理は、本体に添付のCD-ROM「EXPRESSBUILDER」に格納されているユーティリティ「FastCheck」を使用します。インストールの方法や操作の詳細については、「ソフトウェア編」またはEXPRESSBUILDERに格納されているオンラインドキュメントを参照してください。

## SCSIコントローラ

SCSIコントローラを搭載すると内蔵のハードディスクにSCSIタイプを使用することができます。SCSIタイプの内蔵ハードディスクを使用している場合は、増設したSCSIコントローラに外付けのSCSI機器を接続することはできません。また、外付けのSCSI機器をSCSIコントローラに接続する場合は、内蔵のハードディスクはIDEタイプのハードディスクを使用してください。

次の手順に従ってボードの取り付け、ハードディスクの交換、ケーブルの交換をしてください。



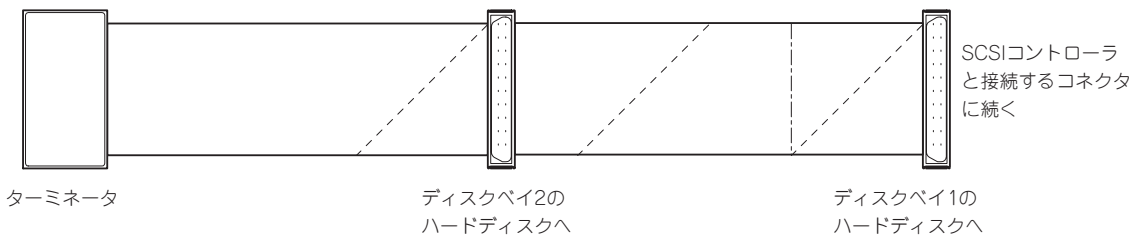
SCSIコントローラは大変静電気に弱い電子部品です。本体の金属フレーム部分などに触れて身体の静電気を逃がしてからボードを取り扱ってください。また、ボードの端子部分や部品を素手で触ったり、ボードを直接机の上に置いたりしないでください。静電気に関する説明は71ページで詳しく説明しています。



SCSIコントローラを取り付ける場合は、SETUPの「Advanced」メニューの「PCI Configuration」で「PCI Slot 1 Option ROM」のパラメータを「Enabled」になっていることを確認してください。

### ケーブルの折りたたみ

別売のインタフェースケーブルを取り付ける場合、ケーブルの折りたたみが必要です。以下の図を参考にケーブルを折りたたんでください。



----- 谷折り

----- 山折り



SCSIコントローラに接続するコネクタ側はSCSIコントローラにあるコネクタの位置にあわせて折り曲げて長さを調節してください。

### 取り付け

次の手順に従ってPCIボードスロットにSCSIコントローラを取り付けます。

1. 72ページを参照して準備をする。
2. ケーブルホルダを固定しているネジ2本を外す(76ページ参照)。
3. ケーブルホルダを取り外す(76ページ参照)。

4. 「ハードディスク」の「取り付け」の手順5～10を参照してSCSIタイプのハードディスクを取り付ける。



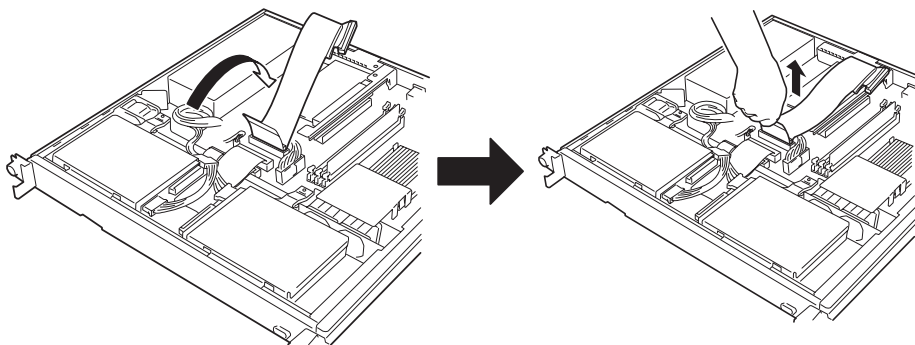
取り付ける前にSCSI IDの設定を確認してください。ディスクベイ1に取り付けるハードディスクをSCSI ID0に、ディスクベイ2に取り付けるハードディスクをSCSI ID1に設定します。

5. IDEケーブルを本体から取り外す。

コネクタ部分にあるプルタブを持ってまっすぐ引き抜いてください。



取り外したIDEケーブルは、大切に保管しておいてください。



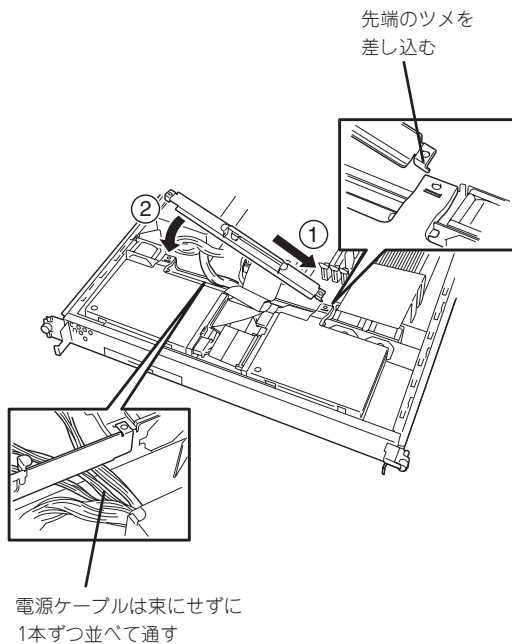
6. 電源ケーブルのコネクタをハードディスクのコネクタ付近に置く。

7. ケーブルホルダを取り付けてネジで固定する。



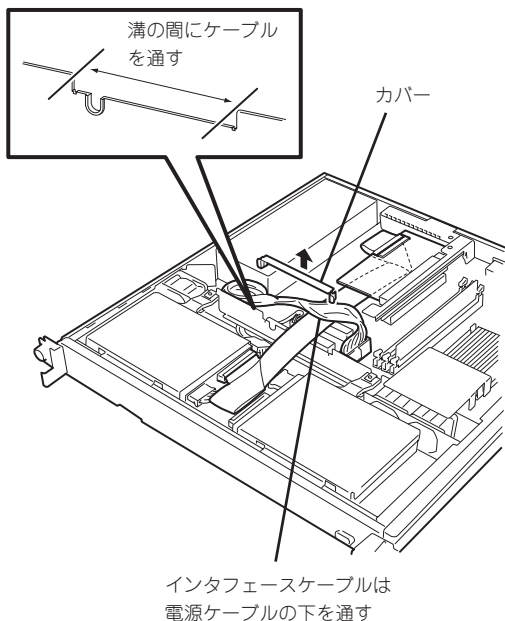
ケーブルホルダが電源ケーブルなどのケーブルを強く圧迫していないことを確認してください。ケーブルを圧迫している場合は無理にとめず、ケーブルの位置をずらすなどして圧迫していないことを確認してから取り付けてください。

電源ケーブルは電源ケーブルとおしが縦に重ならないよう1本ずつ並べてに配置させ、ケーブルホルダによって圧迫されていないことを確認してください。

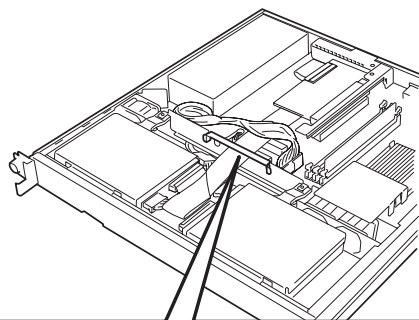


8. 「PCIボード」の「取り付け」の手順を参照してSCSIコントローラを取り付ける。

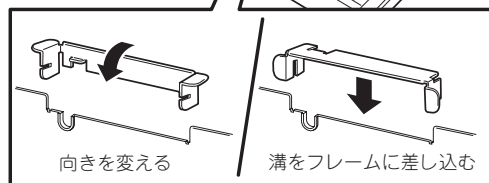
9. ケーブルホルダにあるカバーを持ち上げて取り外す。
10. SCSIケーブルをマザーボード用の電源ケーブルの下を通る様に配線した後、図のようにケーブルホルダの溝のところに通るように配線し、ハードディスクと接続する。



11. 手順11で取り外したカバーの向きを変えてケーブルホルダに取り付ける。
12. 電源ケーブルをハードディスクに接続する。  
P3コネクタをSCSI ID0のハードディスクに、P2コネクタをSCSI ID1のハードディスクに接続します。  
電源ケーブルはSCSIケーブルの上を通してください。



13. 手順1で取り外した部品を取り付ける。
14. 本体の電源をONにしてPOSTの画面でエラーメッセージが表示されていないことを確認する。  
POSTのエラーメッセージの詳細については196ページを参照してください。



15. 必要に応じてSCSI BIOSユーティリティを起動して使用環境に合った設定をする。  
詳しくはボードに添付の説明書を参照してください。

---

## 取り外し

ボードの取り外しは、取り付けの逆の手順を行ってください。  
また、ボードを取り外したまま運用する場合は、ライザーカードに取り付けられていた増設スロットカバーを必ず取り付けてください。増設スロットカバーはネジで固定してください。

---

## 設定と管理

SCSIコントローラに接続しているデバイスとの転送レートなどの設定は、SCSIコントローラ上のチップに搭載されている「SCSI Select」ユーティリティなどを使用します。SCSI Selectは本体の電源をONにした直後に起動するPOSTの途中で起動することができます。詳しくは、SCSIコントローラに添付の説明書を参照してください。  
SCSIデバイスは、本体に添付のCD-ROM「EXPRESSBUILDER」に格納されているユーティリティ「ESMPRO」で管理することができます。インストールの方法や操作の詳細については、「ソフトウェア編」またはEXPRESSBUILDERに格納されているオンラインドキュメントを参照してください。

# ディスクアレイコントローラ

「ディスクアレイコントローラ」は、データの信頼性を向上させるために用意されたオプションのPCIボードです。

このボードを取り付けると、本体内蔵のハードディスクやオプションのディスク増設ユニットに搭載したハードディスクを「ディスクアレイ構成」で使用することができます。



- ディスクアレイコントローラは大変静電気に弱い電子部品です。本体の金属フレーム部分などに触れて身体の静電気を逃がしてからディスクアレイコントローラを取り扱ってください。また、ディスクアレイコントローラの端子部分や部品を素手で触ったり、ディスクアレイコントローラを直接机の上に置いたりしないでください。静電気に関する説明は71ページで詳しく説明しています。
- ディスクアレイ構成に変更する場合や、RAIDを変更する場合は、ハードディスクを初期化します。ディスクアレイとして使用するハードディスクに大切なデータがある場合は、バックアップを別のハードディスクにとってからボードの取り付けやディスクアレイの構築を行ってください。
- ディスクアレイを構築するには2台以上のハードディスクが必要です。
- ハードディスクはバックごとに同じ容量・性能を持ったものにしてください。



ディスクアレイコントローラを取り付ける場合は、SETUPの「Advanced」メニューの「PCI Configuration」で「PCI Slot 1 Option ROM」のパラメータを「Enabled」になっていることを確認してください。



RAID1、またはRAID5のディスクアレイ構成にすると、ディスクの信頼性が向上するかわりにディスクアレイを構成するハードディスクの総容量に比べ、実際に使用できる容量が小さくなります。

本体内蔵型のハードディスクでサポートしているRAIDレベルとその説明は以下のとおりです。

## ● RAID 0(ストライピング)

2台のハードディスクに対してデータを分散して記録する方法です。この方法を「ストライピング」と呼びます。2つのハードディスクへ処理を分散させることによりハードディスク単体で使用しているときに比べディスクアクセス性能を向上させることができます。



- データを2台のハードディスクに分散して記録しているためアレイを構成しているハードディスクが1台でも故障するとデータの復旧はできません。
- アレイの論理容量は、接続されたハードディスクの整数倍となります。

## ● RAID 1(ミラーリング)

2台のハードディスクに対して同じデータを記録する方法です。この方法を「ミラーリング」と呼びます。データを記録するときに同時に2台のハードディスクに記録するため、使用中に片方のハードディスクが故障してももう片方の正常なハードディスクを使用してシステムダウンすることなく継続して運用することができます。



- データを2台のハードディスクへ同時にリード/ライトしているため、単体ディスクに比べてディスクアクセス性能は劣ります。
- アレイの論理容量は、接続されたハードディスク1台と同じとなります。



---

## 取り付け

ディスクアレイコントローラの取り付けは「PCIボード」を参照してください。本体内蔵のハードディスクをディスクアレイ構成にする場合は、別売の内蔵SCSIケーブルが必要です。ケーブルの配線については、「SCSIコントローラ」(96ページ)を参照してください。

---

## 取り外し

ボードの取り外しは、取り付けの逆の手順を行ってください。  
また、ボードを取り外したまま運用する場合は、ライザーカードに取り付けられていた増設スロットカバーを必ず取り付けてください。増設スロットカバーはネジで固定してください。

---

## 内蔵のハードディスクをディスクアレイ構成にする場合

ディスクアレイコントローラを取り付けて内蔵のハードディスクをディスクアレイ構成にする場合は、次の点について確認してください。

- 同じ容量を持つSCSIタイプのハードディスクを2台搭載していること。
- ディスクアレイ構成のRAID (Redundant Arrays of Inexpensive [Independent] Disks) レベルの「RAID0」と「RAID1」のうちのいずれかのRAIDレベルを選択・設定すること。

内蔵のハードディスクにシステムをインストールする場合は、「シームレスセットアップ」を使用して、RAIDの構成からOSのインストール、セットアップまでをすることをお勧めします。

システムをインストールしない場合も、シームレスセットアップの「オペレーティングシステムの選択」で[その他]を選択すると、ディスクアレイの構成から保守用パーティションの設定と保守ユーティリティのインストールまでを自動でインストーラがセットアップします。

マニュアルでセットアップする場合は、ボード上のチップに搭載されている「RAID EzAssist」ユーティリティを使用します。RAID EzAssistは本体の電源をONにした直後に起動するPOSTの途中で起動することができます。詳しくは、本体に添付のCD-ROM「EXPRESSBUILDER」に格納されているオンラインドキュメントを参照してください。データ転送速度やRAID、アレイ構成についての詳細な説明は、ディスクアレイコントローラに添付の説明書も併せて参照してください。

---

## ディスク増設ユニットをディスクアレイ構成にする場合

ディスク増設ユニットは、ハードディスクを最大10台取り付けることのできる専用のデバイスです。ディスクアレイコントローラを取り付けることで1台接続できます(ディスク増設ユニットについての詳しい説明については、それぞれのデバイスに添付の説明書を参照してください)。



ディスク増設ユニットには、ハードディスクが添付されていません。別途購入してください。

ディスク増設ユニットと接続するためには、次のいずれかのオプションケーブルが必要です。

- K208-38C(01) SCSIケーブル
- K208-38C(03) SCSIケーブル
- K208-38C(06) SCSIケーブル

ディスク増設ユニットを接続後、ボード上のチップに搭載されている「RAID EzAssist」ユーティリティを使って、ディスク増設ユニットをディスクアレイ構成(RAID0またはRAID1、RAID5、RAID0+1)に設定してください。設定の詳細とその方法については、本体に添付のCD-ROM「EXPRESSBUILDER」に格納されているオンラインドキュメントを参照してください。

ディスク増設ユニットをディスクアレイ構成に設定すると、ディスク増設ユニットに取り付けたハードディスクのうちのどれかが故障してデータが破壊されても、ディスクアレイコントローラが持つ「オートリビルド」機能によってデータを復旧することができます(電源がONのまま故障したディスクを交換(ホットスワップ)してください)。



ディスクアレイ構成のRAID(Redundant Arrays of Inexpensive[Independent] Disks)レベルの「RAID0」と「RAID1」、「RAID5」、「RAID0+1」をサポートします。データ転送速度やRAID、アレイ構成についての詳細な説明は、ディスクアレイコントローラに添付の説明書、またはオンラインドキュメントを参照してください。

# システムBIOSのセットアップ - SETUP -

Basic Input Output System(BIOS)の設定方法について説明します。

導入時やオプションの増設/取り外し時にはここで説明する内容をよく理解して、正しく設定してください。

## 概要

SETUPはハードウェアの基本設定をするためのユーティリティツールです。このユーティリティは本体内のフラッシュメモリに標準でインストールされているため、専用のユーティリティなどがなくても実行できます。

SETUPで設定される内容は、出荷時に最も標準で最適な状態に設定していますのでほとんどの場合においてSETUPを使用する必要はありませんが、この後に説明するような場合など必要に応じて使用してください。



- SETUPの操作は、システム管理者(アドミニストレータ)が行ってください。
- SETUPでは、パスワードを設定することができます。パスワードには、「Administrator」と「User」の2つのレベルがあります。「Administrator」レベルのパスワードでSETUPにアクセスした場合、すべての項目の変更ができます。「Administrator」のパスワードが設定されている場合、「User」レベルのパスワードでは、設定内容を変更できる項目が限られます。
- OS(オペレーティングシステム)をインストールする前にパスワードを設定しないでください。
- SETUPユーティリティは、最新のバージョンがインストールされています。このため設定画面が本書で説明している内容と異なる場合があります。設定項目については、オンラインヘルプを参照するか、保守サービス会社に問い合わせてください。

## 起動

本体の電源をONにするとディスプレイ装置の画面にPOST (Power On Self-Test)の実行内容が表示されます。「NEC」ロゴが表示された場合は、<Esc>キーを押してください。

しばらくすると、次のメッセージが画面左下に表示されます。

Press <F2> to enter SETUP or Press <F12> to Network

ここで<F2>キーを押すと、SETUPが起動してMainメニュー画面を表示します。



# 設定例

次にソフトウェアと連携した機能や、システムとして運用するときに必要な機能の設定例を示します。

## 日付・時間の設定

日付や時間の設定は、オペレーティングシステム上でもできます。

「Main」→「System Time」(時刻の設定)

「Main」→「System Date」(日付の設定)

## 管理ソフトウェアとの連携関連

「ESMPRO」が持つ温度監視機能と連携させる

「Server」→「Temperature Sensor」→「Enabled」

「ESMPRO/ServerManager」を使ってネットワーク経由で本体の電源を制御する

「Advanced」→「Advanced Chipset Control」→「Wake On LAN」→「Enabled」

「Server」→「AC LINK」→「StayOff」

## ハードディスク関連

ハードディスクの状態を確認する

「Main」→「Primary Master/Primary Slave」→表示を確認する

## UPS関連

UPSと電源連動させる

- UPSから電源が供給されたら常に電源をONさせる  
「Server」→「AC LINK」→「Power On」
- POWERスイッチを使ってOFFにしたときは、UPSから電源が供給されても電源をOFFのままにする  
「Server」→「AC LINK」→「Last State」
- UPSから電源が供給されても電源をOFFのままにする  
「Server」→「AC LINK」→「StayOff」

## 起動関連

本体に接続している起動デバイスの順番を変える

「Boot」→起動順序を設定する

POSTの実行内容を表示する

「Advanced」→「Boot-time Diagnostic Screen」→「Enabled」

「NEC」ロゴの表示中に<Esc>キーを押しても表示させることができます。

## コンソール端末から制御する

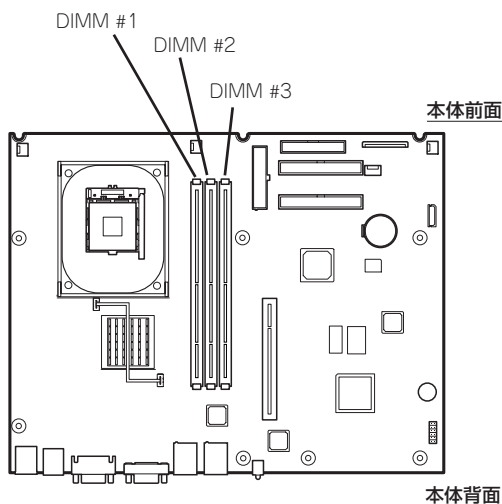
「Server」→「Console Redirection」→それぞれの設定をする

### メモリ関連

#### 搭載しているメモリ(DIMM)の状態を確認する

「Advanced」→「Memory Configuration」→表示を確認する

画面に表示されているDIMMグループとマザーボード上のソケットの位置は右図のように対応しています。



#### メモリ(DIMM)のエラー情報をクリアする

「Advanced」→「Memory Configuration」→「Clear DIMM Errors」→<Enter>キー→レポートするとクリアされる

#### メモリ(DIMM)の詳細テストを実行する

「Advanced」→「Memory Configuration」→「Memory Retest」→「Yes」→レポートすると詳細テストを実行する

### CPU関連

#### 搭載しているCPUの状態を確認する

「Main」→「Processor Settings」→「CPU #1 Status」→表示を確認する

#### CPUのエラー情報をクリアする

「Main」→「Processor Settings」→「Clear CPU Errors」→<Enter>キー→レポートするとクリアされる

### キーボード関連

#### Numlockを設定する

「Advanced」→「NumLock」

## イベントログ関連

### イベントログをクリアする

「Server」→「Event Log Configuration」→「Event Log Initialization」→<Enter>キー→リブートするとクリアされる

## セキュリティ関連

### BIOSレベルでのパスワードを設定する

「Security」→「Set Administrator Password」→パスワードを入力する  
「Security」→「Set User Password」→パスワードを入力する  
管理者パスワード(Administrator)、ユーザーパスワード(User)の順に設定します。

### POWERスイッチの機能を有効/無効にする

「Security」→「Power Switch」→「Enabled」(有効)  
「Security」→「Power Switch」→「Disabled」(無効)



POWERスイッチを無効にするとPOWERスイッチによるON/OFF操作に加え、「強制シャットダウン(130ページ参照)」も機能しなくなります。

### セキュアモードを設定する

「Security」→ユーザーパスワードを登録→それぞれを設定する

## 外付けデバイス関連

### 外付けデバイスに対する設定をする

「Advanced」→「Peripheral Configuration」→それぞれのデバイスに対して設定をする

## 内蔵デバイス関連

### 本体内蔵のPCIデバイスに対する設定をする

「Advanced」→「Advanced Chipset Control」→「PCI Device」→それぞれのデバイスに対して設定をする

### ディスクアレイコントローラボードまたはグラフィックスアクセラレータボードを取り付ける

「Advanced」→「PCI Configuration」→「PCI Slot 1 Option ROM」→「Enabled」

### ハードウェアの構成情報をクリアする(内蔵デバイスの取り付け/取り外しの後)

「Advanced」→「Reset Configuration Data」→「Yes」

## **設定内容のセーブ関連**

### **BIOSの設定内容を保存する**

「Exit」→「Exit Saving Changes」

### **変更したBIOSの設定を破棄する**

「Exit」→「Exit Discard Changes」

### **BIOSの設定をデフォルトの設定に戻す**

「Exit」→「Load Setup Defaults」

### **保存されている設定内容をロードする**

「Exit」→「Load Custom Defaults」

### **現在の設定内容を保存する**

「Exit」→「Save Custom Defaults」



# パラメータと説明

SETUPには大きく6種類のメニューがあります。

- Mainメニュー
- Advancedメニュー
- Securityメニュー
- Serverメニュー
- Bootメニュー
- Exitメニュー

このメニューの中からサブメニューを選択することによって、さらに詳細な機能の設定ができます。次に画面に表示されるメニュー別に設定できる機能やパラメータ、出荷時の設定を説明します。

## Main

SETUPを起動すると、まずはじめにMainメニューが表示されます。項目の前に「▶」がついているメニューは、選択して<Enter>キーを押すとサブメニューが表示されます。

| Phoenix BIOS Setup Utility |                     |                       |                   |      |                    |
|----------------------------|---------------------|-----------------------|-------------------|------|--------------------|
| Main                       | Advanced            | Security              | Server            | Boot | Exit               |
| System Time:               | [14:18:58]          |                       |                   |      | Item Specific Help |
| System Date:               | [08/03/2002]        |                       |                   |      |                    |
| Legacy Floppy A:           | [1.44/1.25 Mb 3.5"] |                       |                   |      |                    |
| Primary Master             | None                |                       |                   |      |                    |
| Primary Slave              | None                |                       |                   |      |                    |
| Secondary Master           | CD-ROM              |                       |                   |      |                    |
| Secondary Slave            | None                |                       |                   |      |                    |
| ▶ Processor Settings       |                     |                       |                   |      |                    |
| Language:                  | [English (US)]      |                       |                   |      |                    |
|                            |                     |                       |                   |      |                    |
| F1 Help                    | ↑↓ Select Item      | -/+ Change Values     | F9 Setup Defaults |      |                    |
| Esc Exit                   | ←→ Select Menu      | Enter Select Sub-Menu | F10 Save and Exit |      |                    |

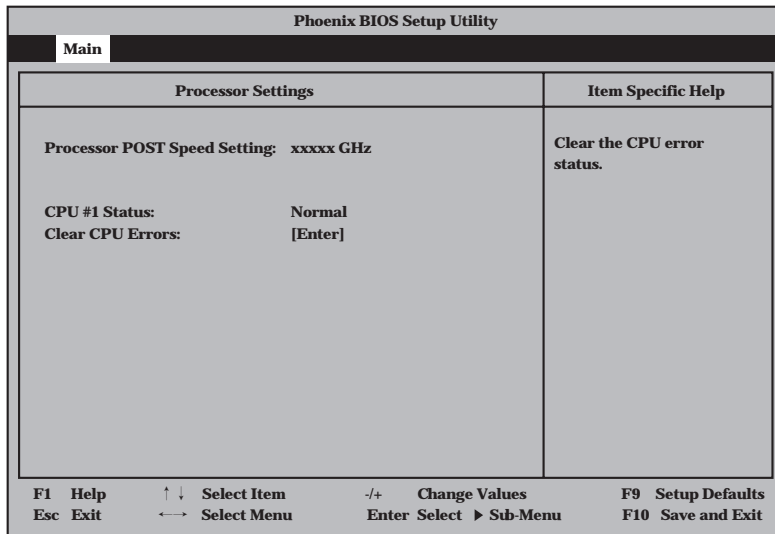
Mainメニューの画面上で設定できる項目とその機能を示します。

| 項目   | パラメータ  | 説明                                |
|--|--|-----------------------------------|
| System Time  | HH:MM:SS   | 時刻の設定をします。                        |
| System Date  | MM/DD/YYYY   | 日付の設定をします。                        |
| Legacy Floppy A  | Disabled<br>[1.44.1.25Mb 3.5"]                               | フロッピーディスクドライブA(標準装備)の設定をします。      |
| Primary Master<br>Primary Slave<br>Secondary Master<br>Secondary Slave | —  | それぞれのチャンネルに接続されているデバイスのタイプを表示します。 |
| Language   | [English(US)]<br>Franoacis<br>Deutsch<br>Espanol<br>Italiano | SETUPで表示する言語を選択します。               |

[ ]: 出荷時の設定

## Processor Settings

Mainメニューで「Processor Settings」を選択すると、以下の画面が表示されます。



項目については次の表を参照してください。

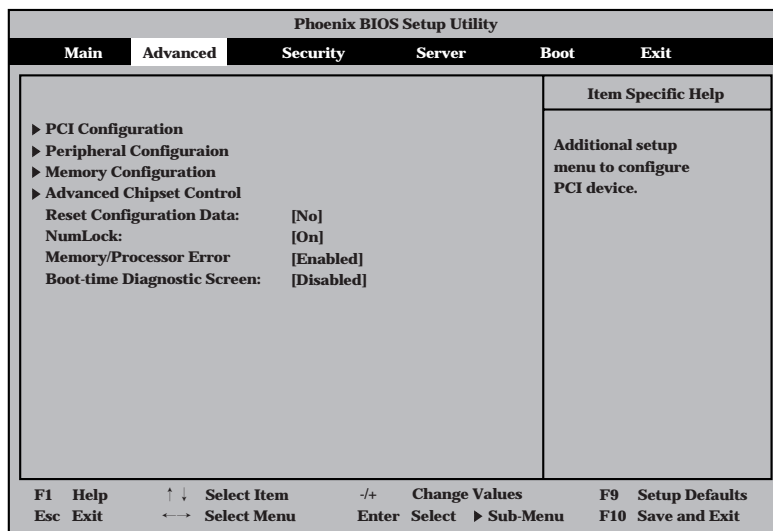
| 項目                           | パラメータ           | 説明   |
|------------------------------|-----------------|--|
| Processor POST Speed Setting | xxxxx GHz       | プロセッサの動作周波数を表示します(表示のみ)。   |
| CPU #1 Status                | Normal<br>Error | プロセッサの現在の状態を表示します。「Normal」はプロセッサが正常であることを示します。「Error」は故障していることを示します(表示のみ)。 |
| Clear CPU Errors             | Enter           | <Enter>キーを押すとCPUのエラー情報をクリアします。   |

[ ]: 出荷時の設定

## Advanced

カーソルを「Advanced」の位置に移動させると、Advancedメニューが表示されます。

項目の前に「▶」がついているメニューは、選択して<Enter>キーを押すとサブメニューが表示されます。



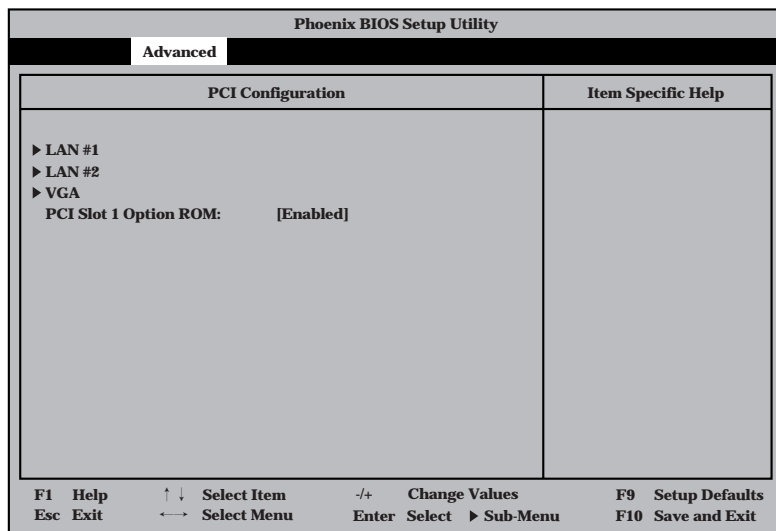
項目については次の表を参照してください。

| 項目                          | パラメータ                 | 説明   |
|-----------------------------|-----------------------|--|
| Reset Configuration Data    | [No]<br>Yes           | Configuration Data (POSTで記憶しているシステム情報) をクリアするときは「Yes」に設定します。システムの起動後にこのパラメータは「No」に切り替わります。                           |
| NumLock                     | [On]<br>Off           | システム起動時にNumlockの有効/無効を設定します。   |
| Memory/Processor Error      | [Enabled]<br>Disabled | POST中にメモリやCPUのエラーを検出したときにPOSTを中断するかどうかを設定します。  |
| Boot-time Diagnostic Screen | [Disabled]<br>Enabled | 起動時の自己診断 (POST) の実行画面を表示させるか、表示させないかを設定します。「Disabled」に設定すると、POSTの間、「NEC」ロゴが表示されます。(ここで<Esc>キーを押すとPOSTの実行画面に切り替わります。) |

[ ]: 出荷時の設定

## PCI Configuration

Advancedメニューで「PCI Configuration」を選択すると、以下の画面が表示されます。それぞれを選択するとサブメニューが表示されます。



| 項目                    | パラメータ                 | 説明  |
|-----------------------|-----------------------|---|
| PCI Slot 1 Option ROM | [Enabled]<br>Disabled | PCIスロットに接続されているデバイス(ボード)に搭載されているBIOSの有効/無効を設定するサブメニューを表示します。グラフィックアクセラレータボードを取り付ける際や、取り付けようとしているディスクアレイコントローラボードおよびSCSIコントローラボードにOSがインストールされているハードディスクを接続する際にはそのスロットを「Enabled」に設定してください。オプションROM BIOSを搭載したLANコントローラボードを使用していて、このボードからネットワークブートをしないときは「Disabled」にしてください。 |

[ ]: 出荷時の設定

### － LAN #1/LAN #2

| 項目               | パラメータ                 | 説明   |
|------------------|-----------------------|--|
| LAN #1<br>LAN #2 | [Enabled]<br>Disabled | オンボード上のLANコントローラの有効/無効を設定します。                    |
| Optoin ROM Scan  | [Enabled]<br>Disabled | オンボード上のLANコントローラのBIOSの展開の有効/無効を設定するサブメニューを表示します。 |

[ ]: 出荷時の設定

— VGA

| 項目  | パラメータ                 | 説明                                |
|-----|-----------------------|-----------------------------------|
| VGA | [Enabled]<br>Disabled | オンボード上のビデオコントローラの有効/<br>無効を設定します。 |

[ ]: 出荷時の設定

## Peripheral Configuration

Advancedメニューで「Peripheral Configuration」を選択すると、以下の画面が表示されま  
す。

| Phoenix BIOS Setup Utility |            |   |
|----------------------------|------------|---|
| Advanced                   |            |   |
| Peripheral Configuration   |            | Item Specific Help                                |
| Serial Port A              | [Enabled]  | Configure the I/O<br>Address of Serial<br>Port A. |
| Serial Port A I/O Address: | [3F8]      |   |
| Serial Port A Interrupt:   | [4]        |   |
| Serial Port B              | [Enabled]  |   |
| Serial Port B I/O Address: | [2F8]      |   |
| Serial Port B Interrupt:   | [3]        |   |
| Mouse Port                 | [Enabled]  |   |
| Legacy USB Support         | [Disabled] |   |
| IDE Controller             | [Both]     |   |

F1 Help    ↑↓ Select Item    -/+ Change Values    F9 Setup Defaults  
 Esc Exit    ←→ Select Menu    Enter Select    ► Sub-Menu    F10 Save and Exit

項目については次の表を参照してください。



割り込みやベースI/Oアドレスが他と重複しないように注意してください。設定した値が他のリソースで使用されている場合は黄色の「\*」が表示されます。黄色の「\*」が表示されている項目は設定し直してください。

| 項目                        | パラメータ                                      | 説明   |
|---------------------------|--|--|
| Serial Port A             | Disabled<br>[Enabled]                      | シリアルポートAを使用するかどうかを設定します。                           |
| Serial Port A I/O Address | [3F8]<br>2F8<br>3E8<br>2E8                 | シリアルポートAに割り当てるI/Oアドレスを指定します。                       |
| Serial Port A Interrupt   | 3<br>[4]                                   | シリアルポートAに割り当てる割り込みを設定します。                          |
| Serial Port B             | Disabled<br>[Enabled]                      | シリアルポートBを使用するかどうかを設定します。                           |
| Serial Port B I/O Address | 3F8<br>[2F8]<br>3E8<br>2E8                 | シリアルポートBに割り当てるI/Oアドレスを指定します。                       |
| Serial Port B Interrupt   | [3]<br>4                                   | シリアルポートBに割り当てる割り込みを設定します。                          |
| Mouse Port                | Disabled<br>[Enabled]                      | マウスの有効/無効を設定します。                                   |
| Legacy USB Support        | [Disabled]<br>Enabled                      | USBを正式にサポートしていないOSでもUSBキーボードが使用できるようにするかどうかを設定します。 |
| IDE Controller            | Disabled<br>Primary<br>Secondary<br>[Both] | IDEコントローラの有効/無効を設定します。                             |

[ ]: 出荷時の設定

## Memory Configuration

Advancedメニューで「Memory Configuration」を選択すると、以下の画面が表示されま  
ず。

| Phoenix BIOS Setup Utility   |   |
|--|---|
| Advanced   |   |
| Memory Configuration   | Item Specific Help                        |
| <b>Memory Size</b> xxxxxKB<br><b>DIMM Group #1 Status:</b> Normal<br><b>DIMM Group #2 Status:</b> Not Installed<br><b>DIMM Group #3 Status:</b> Not Installed<br><br><b>Clear DIMM Errors</b> [Enter]<br><br><b>Memory Retest</b> [No] | <b>Clear the DIMM group error status.</b> |
| <b>F1 Help</b> ↑↓ <b>Select Item</b> -/+ <b>Change Values</b> <b>F9 Setup Defaults</b><br><b>Esc Exit</b> ←→ <b>Select Menu</b> Enter <b>Select ▶ Sub-Menu</b> <b>F10 Save and Exit</b>  |   |

項目については次の表を参照してください。

| 項目                        | パラメータ                               | 説明  |
|---------------------------|-------------------------------------|---|
| Memory Size               | —                                   | 拡張メモリの容量を表示します(表示のみ)。   |
| DIMM Group #1 - #3 Status | Normal<br>Disabled<br>Not Installed | メモリの現在の状態を表示します。「Normal」はメモリが正常であることを示します。「Disabled」は故障していることを、「Not Installed」はメモリが取り付けられていないことを示します(表示のみ)。 |
| Clear DIMM Errors         | Enter                               | <Enter>キーを押すとDIMMグループのエラー情報をクリアします。   |
| Memory Retest             | [No]<br>Yes                         | メモリ (DIMM) の詳細テストを実行するかどうかを設定します。   |

[ ]: 出荷時の設定



## Advanced Chipset Control

Advancedメニューで「Advanced Chipset Control」を選択すると、以下の画面が表示されます。項目の前に「▶」がついているメニューは、選択して<Enter>キーを押すとサブメニューが表示されます。

| Phoenix BIOS Setup Utility |   |                         |
|----------------------------|---|-------------------------|
| Advanced                   |   |                         |
| Advanced Chipset Control   | Item Specific Help                              |                         |
| ▶ PCI Device               | Additional setup menu to configure PCI devices. |                         |
| Wake On LAN:               | [Enabled]                                       |                         |
| Wake On Ring:              | [Disabled]                                      |                         |
| F1 Help                    | ↑↓ Select Item                                  | -/+ Change Values       |
| Esc Exit                   | ←→ Select Menu                                  | Enter Select ▶ Sub-Menu |
|                            |   | F9 Setup Defaults       |
|                            |   | F10 Save and Exit       |

項目については次の表を参照してください。

| 項目           | パラメータ                 | 説明                                  |
|--------------|-----------------------|-------------------------------------|
| Wake On LAN  | Disabled<br>[Enabled] | ネットワークを介したリモートパワーオン機能の有効/無効を設定します。  |
| Wake On Ring | [Disabled]<br>Enabled | シリアルポートを介したリモートパワーオン機能の有効/無効を設定します。 |

[ ]: 出荷時の設定

## PCI Device

Advancedメニューの「Advanced Chipset Control」で「PCI Device」を選択すると、以下の画面が表示されます。

| Phoenix BIOS Setup Utility   |               |   |
|--|---------------|---|
| Advanced   |               |   |
| PCI Device   |               | Item Specific Help  |
| PCI IRQ 1:   | [Auto Select] | Determines whether the PCI IRQ is assigned automatically or manually. |
| PCI IRQ 2:   | [Auto Select] |   |
| PCI IRQ 3:   | [Auto Select] |   |
| PCI IRQ 4:   | [Auto Select] |   |
| PCI IRQ 5:   | [Auto Select] |   |
| PCI IRQ 6:   | [Auto Select] |   |
| PCI IRQ 7:   | [Auto Select] |   |
| PCI IRQ 8:   | [Auto Select] |   |
| F1 Help    ↑↓ Select Item    +/- Change Values    F9 Setup Defaults<br>Esc Exit   ←→ Select Menu    Enter Select   ► Sub-Menu    F10 Save and Exit |               |   |

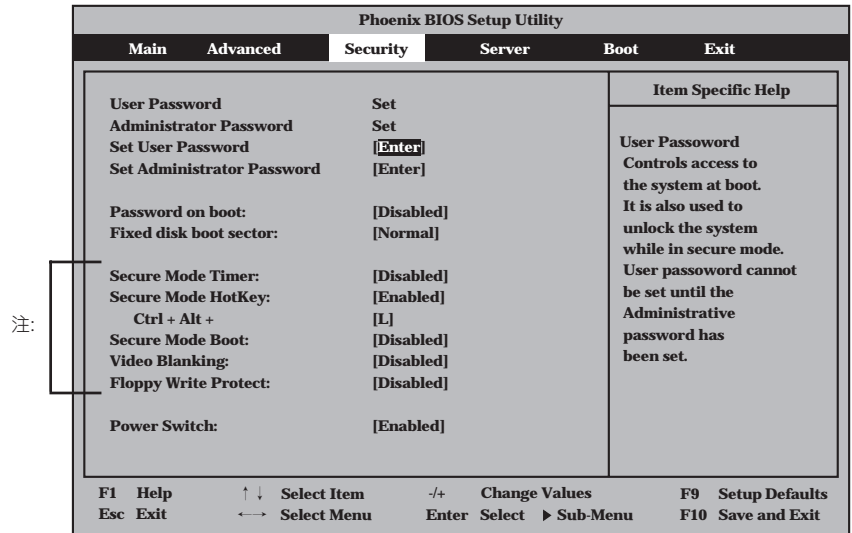
項目については次の表を参照してください。

| 項目            | パラメータ  | 説明  |
|---------------|--|---|
| PCI IRQ 1 - 8 | Disabled<br>[Auto Select]<br>3<br>4<br>5<br>6<br>7<br>10<br>11<br>12 | PCIバスにある8本の割り込み信号をどのIRQリクエストに割り当てるかを設定します。<br>パラメータの「10」、「11」は「Server」メニューの「BMC IRQ」で設定しているパラメータと同一のものは選択できません。 |

[ ]: 出荷時の設定

# Security

カーソルを「Security」の位置に移動させると、Securityメニューが表示されます。



注: 「Secure Mode(セキュアモード)」と呼ばれるセキュリティモードの設定項目です。User Passwordを登録しているときのみ選択できます。また、「Ctrl + Alt +」は「Secure Mode HotKey」を「Enabled」にしたときに表示されます。セキュアモードは、ユーザーパスワードを持つ利用者以外からのアクセスを制限するモードです。Secure Modeを解除するまでキーボード、マウスは機能しません。Secure Mode中、システムに接続されたのキーボード上のランプがScrollLockランプ、CapsLockランプ、NumLockランプの順に点滅します。セキュアモードの状態にあるシステムを通常の状態に戻すには、キーボードからユーザーパスワードを入力して<Enter>キーを押してください。

Set Administrator PasswordもしくはSet User Passwordのどちらかで<Enter>キーを押すとパスワードの登録/変更画面が表示されます。

ここでパスワードの設定を行います。パスワードは7文字以内の英数字および記号でキーボードから直接入力します。



- 「User Password」は、「Administrator Password」を設定していないと設定できません。
- OSのインストール前にパスワードを設定しないでください。
- パスワードを忘れてしまった場合は、「リセットとクリア」を参照して消去してください。

各項目については次の表を参照してください。

| 項目                         | パラメータ  | 説明   |
|----------------------------|--|--|
| Set User Password*         | 7文字までの英数字  | <Enter>キーを押すとユーザーのパスワード入力画面になります。このパスワードではSETUPメニューへのアクセスが制限されません。   |
| Set Administrator Password | 7文字までの英数字  | <Enter>キーを押すとアドミニストレータのパスワード入力画面になります。このパスワードですべてのSETUPメニューにアクセスできます。この設定は、SETUPを起動したときのパスワードの入力で「Administrator」でログインしたときのみ設定できます。 |
| Password on boot*          | [Disabled]<br>Enabled  | ブート時にパスワードの入力を行う/行わないの設定をします。先にアドミニストレータのパスワードを設定する必要があります。もし、アドミニストレータのパスワードが設定されていて、このオプションが無効の場合はBIOSはユーザーがブートしていると判断します。       |
| Fixed disk boot sector     | [Normal]<br>Write Protect  | ハードディスクのブートセクタへの書き込みを許可するか禁止するかどうかを設定します。  |
| Secure Mode Timer          | [Disabled]<br>1 min<br>2 min<br>5 min<br>10 min<br>30 min<br>1 hr<br>2hr | キーボードやマウスからの入力が途絶えてからセキュアモードに入るまでの時間を設定します。「Disabled」の時はセキュアモードになりません。   |
| Secure Mode HotKey         | [Disabled]<br>Enabled  | セキュアモードを起動させるキーを設定します。<Ctrl>キーと<Alt>キーを押しながら設定したキーを押すとセキュアモードが起動します。   |
| Ctrl + Alt +               | [L]  | セキュアモードを起動させるキーを設定します。<Ctrl>キーと<Alt>キーを押しながら設定したキーを押すとセキュアモードが起動します。   |
| Secure Mode Boot           | [Disabled]<br>Enabled  | システムの起動時にセキュアモードで起動させるかどうかを設定します。  |
| Video Blanking             | [Disabled]<br>Enabled  | セキュアモードに入った時にモニタを切るかどうか設定できます。   |
| Floppy Write Protect       | [Disabled]<br>Enabled  | セキュアモードの間、フロッピーディスクドライブにセットしたフロッピーディスクへの書き込みを許可するか禁止するかどうかを設定します。  |

\* 「Set Administrator Password」でパスワードを登録したときに指定できます。

[ ]: 出荷時の設定

| 項 目          | パラメータ                 | 説 明  |
|--------------|-----------------------|--|
| Power Switch | Disabled<br>[Enabled] | POWERスイッチの機能の有効/無効を設定します。「Enabled」に設定すると、OSの起動後はPOWERスイッチで電源をOFFできなくなります。(強制シャットダウン(POWERスイッチを4秒以上押しして強制的にシャットダウンさせる機能)も含む。) |

[ ]: 出荷時の設定

# Server

カーソルを「Server」の位置に移動させると、Serverメニューが表示されます。

Serverメニューで設定できる項目とその機能を示します。「System Management」と「Console Redirection」、「Event Log Configuration」は選択後、<Enter>キーを押してサブメニューを表示させてから設定します。

| Phoenix BIOS Setup Utility |                |                         |                   |  |      |
|----------------------------|----------------|-------------------------|-------------------|--|------|
| Main                       | Advanced       | Security                | Server            | Boot                                     | Exit |
| ▶ System Management        |                |                         |                   | Item Specific Help                       |      |
| ▶ Console Redirection      |                |                         |                   | Displays System and revision information |      |
| ▶ Event Log Configuration  |                |                         |                   |  |      |
| BMC IRQ:                   |                | [IRQ 10]                |                   |  |      |
| AC LINK:                   |                | [Last State]            |                   |  |      |
| Temperature Sensor:        |                | [Enabled]               |                   |  |      |
| Post Error Pause           |                | [Enabled]               |                   |  |      |
| Boot Monitoring:           |                | [Disabled]              |                   |  |      |
| F1 Help                    | ↑↓ Select Item | -/+ Change Values       | F9 Setup Defaults |  |      |
| Esc Exit                   | ←→ Select Menu | Enter Select ▶ Sub-Menu | F10 Save and Exit |  |      |

各項目については次の表を参照してください。

| 項目                 | パラメータ   | 説明   |
|--------------------|---|--|
| BMC IRQ            | Disabled<br>[IRQ 10]<br>IRQ 11  | BMC割り込みのIRQを設定します。   |
| AC LINK            | Stay Off<br>[Last State]<br>Power On  | ACリンク機能を設定します。AC電源が再度供給されたときのシステムの電源の状態を設定します(下表参照)。   |
| Temperature Sensor | Disabled<br>[Enabled]   | 温度センサ監視機能の有効/無効を設定します。   |
| Post Error Pause   | [Disabled]<br>Enabled   | POSTの実行中にエラーが発生した際に、POSTの終わりでPOSTをいったん停止するかどうかを設定します。  |
| Boot Monitoring    | [Disabled]<br>5 Minutes<br>10 Minutes<br>15 Minutes<br>20 Minutes<br>25 Minutes<br>30 Minutes<br>35 Minutes<br>40 Minutes<br>45 Minutes<br>50 Minutes<br>55 Minutes<br>60 Minutes | 起動時のブート監視の機能の有効/無効を設定します。<br>この機能を使用する場合は、ESMPRO/ServerAgentをインストールしてください。ESMPRO/ServerAgentをインストールしていないOS、CD-ROMからの起動時は、この機能を使用しないでください。ARCServeでDisaster Recovery Optionを使用の場合は、「Disabled」にしてください。 |

[ ]: 出荷時の設定

「AC LINK」の設定と本体のAC電源がOFFになってから再度電源が供給されたときの動作を次の表に示します。

| AC電源OFFの前の状態     | 設定       |            |          |
|------------------|----------|------------|----------|
|                  | Stay Off | Last State | Power On |
| 動作中              | Off      | On         | On       |
| 停止中(DC電源もOffのとき) | Off      | Off        | On       |
| 強制シャットダウン*       | Off      | Off        | On       |

\* POWERスイッチを4秒以上押し続ける操作です。強制的に電源をOFFにします。

## System Management

Serverメニューで「System Management」を選択し<Enter>キーを押すと、以下の画面が表示されます。

| Phoenix BIOS Setup Utility |                |  |
|----------------------------|----------------|--|
|                            |                | Server   |
| System Management          |                | Item Specific Help   |
| Board Part Number:         | xx.xx          | All items on this menu cannot be modified in user mode. If any items require changes, please consult your system Supervisor. |
| Board Serial Number:       | xxxxxx         |  |
| System Part Number:        | xxxxxx         |  |
| System Serial Number:      | xxxxxx         |  |
| Chassis Part Number:       | xxxxxx         |  |
| Chassis Serial Number:     | xxxxxx         |  |
| <br>                       |                |  |
| BMC Device ID:             | xxxxxx         |  |
| BMC Firmware Rev:          | xx.xx          |  |
| BMC Device Rev:            | xx.xx          |  |
|                            | xx.xx          |  |
| SDR Rev:                   | xx.xx          |  |
| PIA Rev:                   | xx.xx          |  |
| <br>                       |                |  |
| BIOS Revision:             | xx.xx          |  |
| F1 Help                    | ↑↓ Select Item | -/+ Change Values  |
| Esc Exit                   | ←→ Select Menu | Enter Select ▶ Sub-Menu  |
|                            |                | F9 Setup Defaults  |
|                            |                | F10 Save and Exit  |

項目については次の表を参照してください。

| 項目                    | パラメータ | 説明   |
|-----------------------|-------|--|
| Board Part Number     | —     | マザーボードの部品番号を表示します(表示のみ)。                                 |
| Board Serial Number   | —     | マザーボードのシリアル番号を表示します(表示のみ)。                               |
| System Part Number    | —     | 本体のコードを表示します(表示のみ)。                                      |
| System Serial Number  | —     | 本体のシリアル番号を表示します(表示のみ)。                                   |
| Chassis Part Number   | —     | シャーシの部品番号を表示します(表示のみ)。                                   |
| Chassis Serial Number | —     | シャーシのシリアル番号を表示します(表示のみ)。                                 |
| BMC Device ID         | —     | BMC(Baseboard Management Controller)のデバイスIDを表示します(表示のみ)。 |
| BMC Firmware Rev      | —     | BMCのファームウェアレビジョンを表示します(表示のみ)。                            |
| BMC Device Rev        | —     | BMCのレビジョンを表示します(表示のみ)。                                   |
| SDR Rev               | —     | SDR(Sensor Data Record)のレビジョンを表示します(表示のみ)。               |
| PIA Rev               | —     | PIA(Platform Information Area)のレビジョンを表示します(表示のみ)。        |
| BIOS Revision         | —     | BIOSのレビジョンを表示します(表示のみ)。                                  |



## Console Redirection

Serverメニューで「Console Redirection」を選択し<Enter>キーを押すと、以下の画面が表示されます。

| Phoenix BIOS Setup Utility   |            |  |
|--|------------|--|
| Server   |            |  |
| Console Redirection  |            | Item Specific Help   |
| BIOS Redirection Port:   | [Disabled] | Select the Serial port to use for Console Redirection. Disabled completely disables Console Redirection. |
| ACPI Redirection Port:   | [Disabled] |  |
| BIOS Redirection Baud Rate:  | [19.2K]    |  |
| BIOS Redirection Flow Control:   | [CTS/RTS]  |  |
| Console Type:  | [PC ANSI]  |  |
| F1 Help      ↑↓ Select Item      +/- Change Values      F9 Setup Defaults<br>Esc Exit      ←→ Select Menu      Enter Select      ▶ Sub-Menu      F10 Save and Exit |            |  |

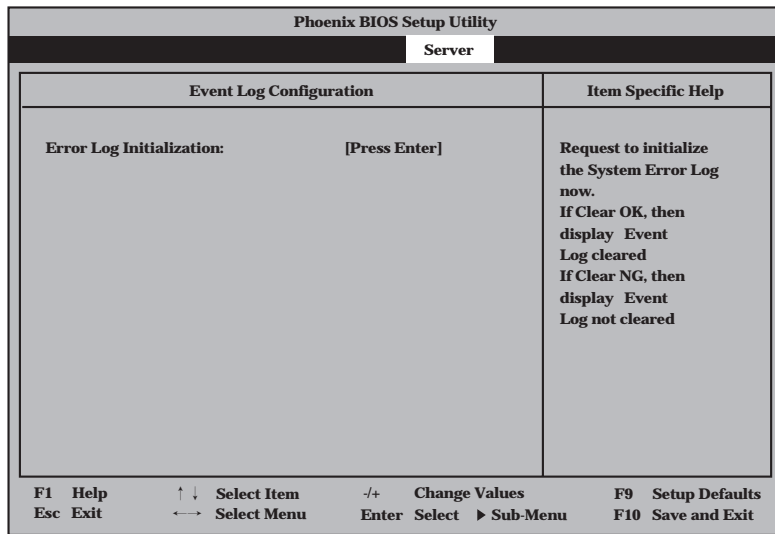
項目については次の表を参照してください。

| 項目                            | パラメータ   | 説明                                      |
|-------------------------------|---|---|
| BIOS Redirection Port         | [Disabled]<br>Serial Port1<br>Serial Port2    | コンソール端末が接続されているシリアルポートを設定します。           |
| ACPI Redirection Port         | [Disabled]<br>Serial Port1<br>Serial Port2    | OS動作中に使用するコンソール端末が接続されているシリアルポートを設定します。 |
| BIOS Redirection Baud Rate    | 9600<br>[19.2k]<br>38.4k<br>57.6k<br>115.2k   | コンソール端末との通信速度(ボーレート)を設定します。             |
| BIOS Redirection Flow Control | None<br>XON/XOFF<br>[CTS/RTS]<br>CTS/RTS + CD | フロー制御の方法を設定します。                         |
| Console Type                  | [PC ANSI]<br>VT100+<br>VT-UTF8                | コンソール端末の種別を選択します。                       |

[ ]: 出荷時の設定

## Event Log Configuration

Serverメニューで「Event Log Configuration」を選択し<Enter>キーを押すと、以下の画面が表示されます。

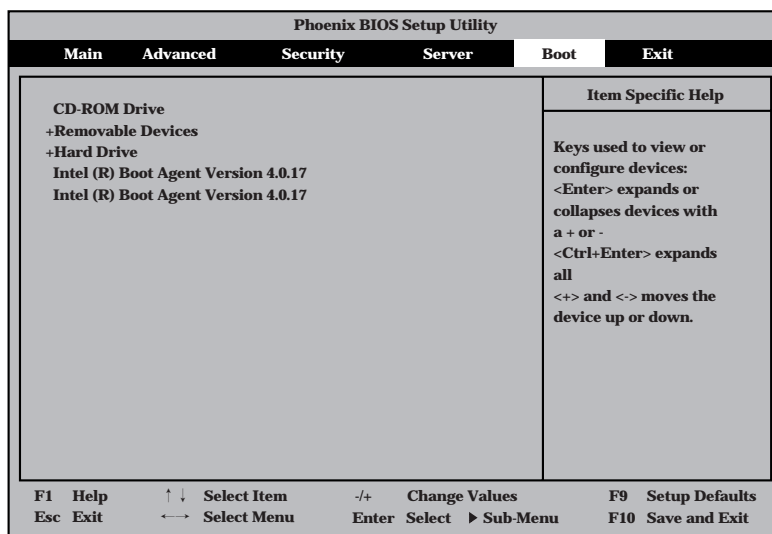


項目については次の表を参照してください。

| 項目                       | パラメータ       | 説明   |
|--------------------------|-------------|--|
| Error Log Initialization | Press Enter | <Enter>キーを押すと保存されているエラーログを初期化します。正常のログが初期化されると、この表示の下に「Event Log Cleared!」と表示されます。 |

## Boot

カーソルを「Boot」の位置に移動させると、起動順位を設定するBootメニューが表示されます。



システムは起動時にこのメニューで設定した順番にデバイスをサーチし、起動ソフトウェアを見つけるとそのソフトウェアで起動します。

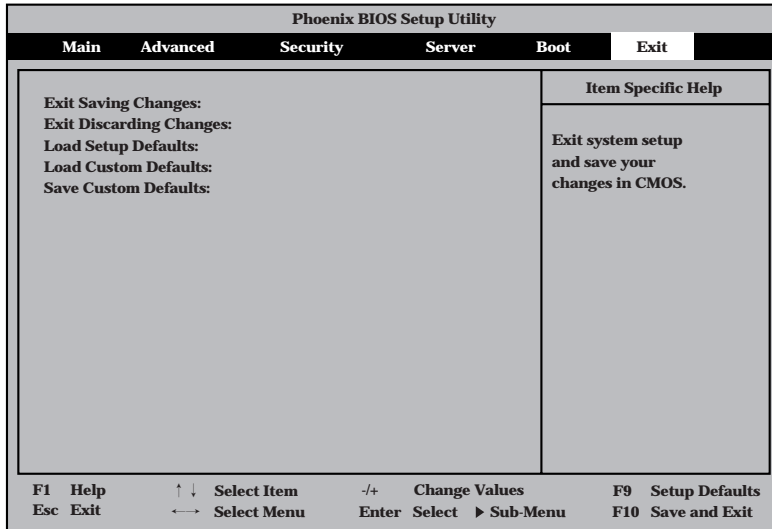
<↑>キー/<↓>キー、<+>キー/<->キーでブートデバイスの優先順位を変更できます。各デバイスの位置へ<↑>キー/<↓>キーで移動させ、<+>キー/<->キーで優先順位を変更できます。



EXPRESSBUILDERを起動する場合は、上図に示す順番に設定してください。

# Exit

カーソルをExitの位置に移動させると、Exitメニューが表示されます。



このメニューの各オプションについて以下に説明します。

- **Exit Saving Changes**

新たに選択した内容をCMOS(不揮発性メモリ)内に保存してSETUPを終わらせる時に、この項目を選択します。Exit Saving Changesを選択すると、確認の画面が表示されます。

ここで、「Yes」を選ぶと新たに選択した内容をCMOS(不揮発性メモリ)内に保存してSETUPを終了し、システムは自動的にシステムを再起動します。

- **Exit Discard Changes**

新たに選択した内容をCMOS(不揮発性メモリ)内に保存しないでSETUPを終わらせたい時にこの項目を選択します。

ここで、「No」を選択すると、変更した内容を保存しないでSETUPを終わらせることができます。「Yes」を選択すると変更した内容をCMOS内に保存してSETUPを終了し、システムは自動的にシステムを再起動します。

- **Load Setup Defaults**

SETUPのすべての値をデフォルト値に戻したい時に、この項目を選択します。Load Setup Defaultsを選択すると、確認の画面が表示されます。

ここで、「Yes」を選択すると、デフォルト値に戻ります。「No」を選択するとExitメニューの画面に戻ります。

- **Load Custom Defaults**

このメニューを選択して<Enter>キーを押すと、保存しているカスタムデフォルト値をロードします。

- **Save Custom Defaults**

このメニューを選択して<Enter>キーを押すと、現在設定しているパラメータをカスタムデフォルト値として保存します。

# リセットとクリア

本装置が動作しなくなったときやBIOSで設定した内容を出荷時の設定に戻すときに参照してください。

## リセット

OSが起動する前に動作しなくなったときは、<Ctrl>キーと<Alt>キーを押しながら、<Delete>キーを押してください。リセットを実行します。



リセットは、本体のDIMM内のメモリや処理中のデータをすべてクリアしてしまいます。ハングアップしたとき以外でリセットを行うときは、本装置がなにも処理していないことを確認してください。

## 強制シャットダウン

OSからシャットダウンできなくなったときや、POWERスイッチを押しても電源をOFFにできなくなったとき、リセットが機能しないときなどに使用します。

本体のPOWERスイッチを4秒ほど押し続けてください。電源が強制的にOFFになります。(電源を再びONにするときは、電源OFF(強制シャットダウン)から約10秒ほど待ってから電源をONにしてください。)



リモートパワーオン機能を使用している場合は、一度、電源をONにし直して、OSを起動させ、正常な方法で電源をOFFにしてください。

## CMOS・パスワードのクリア - コンフィグレーションジャンプスイッチ -

本装置自身が持つセットアップユーティリティ「SETUP」では、内部のデータを第三者から保護するために独自のパスワードを設定することができます。

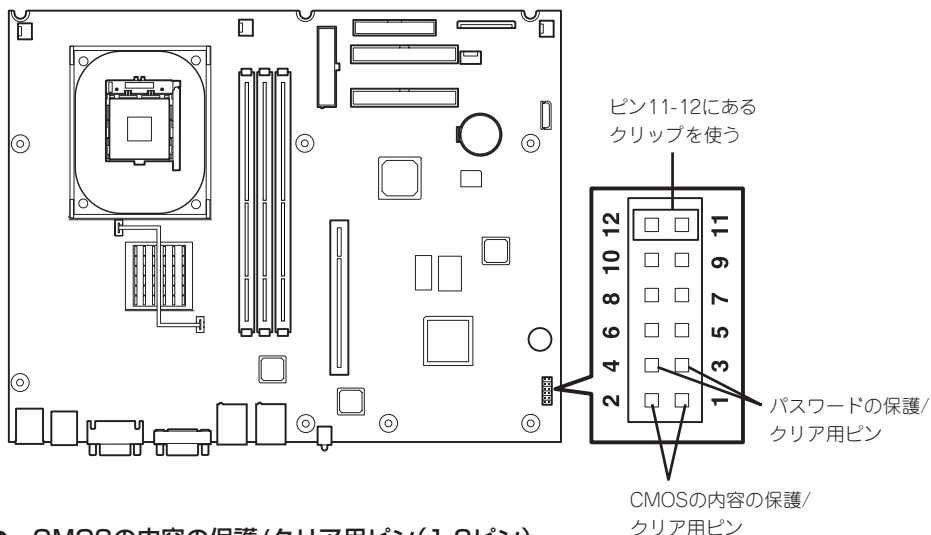
万一、パスワードを忘れてしまったときなどは、ここで説明する方法でパスワードをクリアすることができます。

また、CMOSに保存されている内容をクリアする場合も同様の手順で行います。

パスワード/CMOSのクリアは本体内部のコンフィグレーションジャンプスイッチを操作して行います。ジャンプスイッチは次ページに示す図の位置にあります。



- CMOSの内容をクリアするとSETUPの設定内容がすべて出荷時の設定に戻ります。
- その他のジャンプの設定は変更しないでください。装置の故障や誤動作の原因となります。



● CMOSの内容の保護/クリア用ピン(1-2ピン)

- 2つのピンをショート: CMOSの内容をクリアする
- 2つのピンをオープン: CMOSの内容を保護する(出荷時の設定)

● パスワードの保護/クリア用ピン(3-4ピン)

- 2つのピンをショート: パスワードをクリアする
- 2つのピンをオープン: パスワードを保護する(出荷時の設定)

それぞれの内容をクリアする方法を次に示します。

**警告**

装置を安全にお使いいただくために次の注意事項を必ずお守りください。指示を守らないと、人が死亡する、または重傷を負うおそれがあります。詳しくは、iii ページ以降の説明をご覧ください。

- 自分で分解・修理・改造はしない
- リチウム電池を取り外さない
- プラグを抜かずに取り扱わない

## ⚠ 注意



装置を安全にお使いいただくために次の注意事項を必ずお守りください。指示を守らないと、火傷やけがなどを負うおそれや物的損害を負うおそれがあります。詳しくは、iiiページ以降の説明をご覧ください。

- 中途半端に取り付けない
- カバーを外したまま取り付けない
- 落下注意
- 装置を引き出した状態にしない
- 指を挟まない
- 高温注意
- ラックが不安定な状態でデバイスをラックから引き出さない
- 複数台のデバイスをラックから引き出した状態にしない



本体内部の部品は大変静電気に弱い電子部品です。本体の金属フレーム部分などに触れて身体の静電気を逃がしてから取り扱ってください。内部の部品や部品の端子部分を素手で触らないでください。静電気に関する説明は71ページで詳しく説明しています。

1. 72ページを参照して準備をする。
2. クリアしたい機能のジャンパスイッチの設定を変更する。

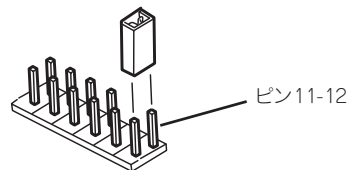
### 🔑 重要

- 本体のジャンパピン(ピン11-12)に付いているクリップを使用してください。
- クリップをなくさないよう注意してください。

3. 本体を元どおりに組み立ててPOWERスイッチを押す。
4. POSTを終了したら、電源をOFFにする。
5. ジャンパスイッチの設定を元に戻した後、もう一度電源をONにして設定し直す。

### 📌 ヒント

クリップをなくさないためにも使用後はジャンパピン11-12に差し込んでおいてください。





# 割り込みラインとI/Oポートアドレス

割り込みラインやI/Oポートアドレスは、出荷時に次のように割り当てられています。オプションを増設するときなどに参考にしてください。

- **割り込みライン**

出荷時では、次のように割り当てられています。

| IRQ | 周辺機器(コントローラ) | IRQ | 周辺機器(コントローラ) |
|-----|--------------|-----|--------------|
| 0   | システムタイマ      | 8   | リアルタイムクロック   |
| 1   | キーボード        | 9   | PCI          |
| 2   | カスケード接続      | 10  | PCI/BMCIRQ   |
| 3   | COM Bシリアルポート | 11  | PCI/BMCIRQ   |
| 4   | COM Aシリアルポート | 12  | マウス          |
| 5   | PCI          | 13  | 数値演算プロセッサ    |
| 6   | フロッピーディスク    | 14  | プライマリIDE     |
| 7   | PCI          | 15  | セカンダリIDE     |

- **PIRQとPCIデバイスの関係**

出荷時では、Auto Detectに設定されています。PCIスロットにIRQを他のデバイスと共有できないボードを取り付けた場合は下表の設定例のように設定を変更してください。

| メニュー項目    | 割り込み         | IRQ設定例      |
|-----------|--------------|-------------|
| PCI IRQ 1 | LAN1         | IRQ 7       |
| PCI IRQ 2 | LAN2         | IRQ 7       |
| PCI IRQ 3 | —            | Auto Select |
| PCI IRQ 4 | USB Port 1/2 | IRQ 5       |
| PCI IRQ 5 | PCIスロット#1    | IRQ 11      |
| PCI IRQ 6 | —            | Auto Select |
| PCI IRQ 7 | —            | Auto Select |
| PCI IRQ 8 | USB Port 3   | IRQ 5       |

● I/Oポートアドレス

| アドレス*1  | 使用チップ                         |
|---------|-------------------------------|
| 00-0F   | DMA1コントローラ                    |
| 20-21   | 割り込みコントローラ1                   |
| 2E-2F   | S-I/Oコンフィグレーション               |
| 40-43   | タイマ1                          |
| 4E-4F   | (S-I/Oコンフィグレーション2)            |
| 60      | キーボード/マウス                     |
| 61      | ノンマスカブルインターラプト                |
| 64      | キーボード/マウス                     |
| 70-73   | リアルタイムクロック、ノンマスカブルインターラプト     |
| 80-8F   | DMA1、DMA2                     |
| 92      | ポート92                         |
| A0-A1   | 割り込みコントローラ2                   |
| B2-B3   | アドバンストパワーマネージメント              |
| C0-DF   | DMAコントローラ2                    |
| F0      | コプロセッサエラー                     |
| 170-177 | (IDEセカンダリバス)                  |
| 1F0-1F7 | (IDEプライマリバス)                  |
| 2F8-2FF | シリアルポート2                      |
| 370-377 | (フロッピーディスクコントローラ2)、IDEコントローラ2 |
| 3BF-3DF | VGA                           |
| 3F0-3F7 | フロッピーディスクコントローラ1、IDEコントローラ1   |
| 3F8-3FF | シリアルポート1                      |
| 4D0-4D1 | 割り込みコントローラ1、2                 |
| CA2-CA7 | ベースボードマネージメントコントローラ(BMC)      |
| CF8-CFB | PCIコンフィグレーションアドレス/リセットコントロール  |
| CFC-CFF | PCIコンフィグレーションデータ              |

\*1 16進数で表記しています。

\*2 PCIデバイスのI/OポートアドレスはPCIデバイスの種類や数によって任意に設定されます。