

## NEC Express5800シリーズ Express5800/110Ge

# 2

## ハードウェア編

本装置のハードウェアについて説明します。

### 各部の名称と機能 (84ページ)

本装置の各部の名称と機能についてパーツ単位に説明しています。

### 設置と接続 (92ページ)

本装置の設置にふさわしい場所や背面のコネクタへの接続について説明しています。

### 基本的な操作 (97ページ)

電源のONやOFFの方法、およびフロッピーディスクやDVD/CD-ROMのセット方法などについて説明しています。

### 内蔵オプションの取り付け (107ページ)

別売の内蔵型オプションを取り付けるときにご覧ください。

### ケーブル接続 (148ページ)

本装置内部のケーブル接続例を示します。背面にあるコネクタへのケーブル接続については「設置と接続」を参照してください。

### システムBIOSのセットアップ (SETUP) (153ページ)

専用のユーティリティを使ったBIOSの設定方法について説明しています。

### リセットとクリア (181ページ)

リセットする方法と内部メモリ(CMOS)のクリア方法について説明しています。

### 割り込みライン (184ページ)

割り込み設定について説明しています。

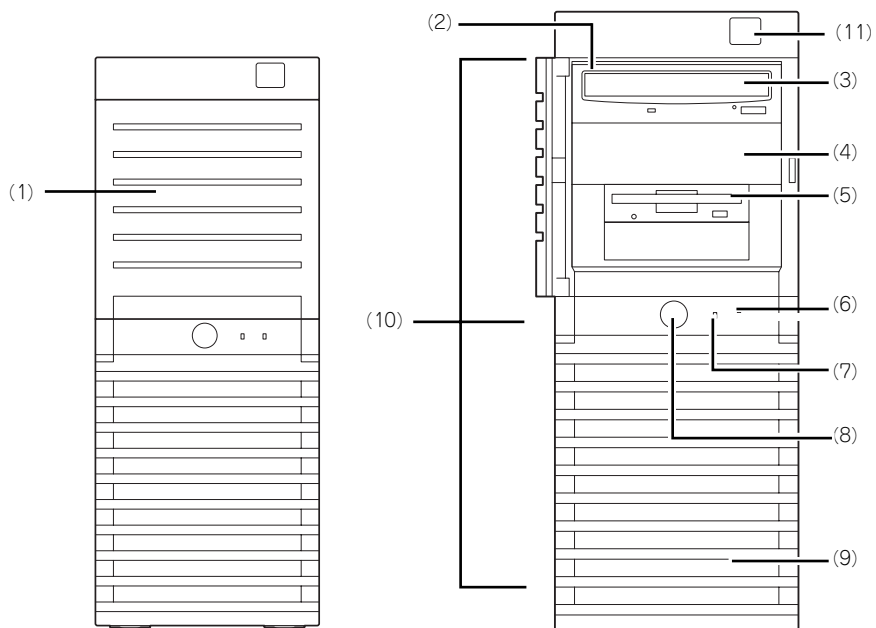
### RAIDシステムのコンフィグレーション (185ページ)

本装置内蔵のハードディスクドライブをRAIDシステムとして運用するための方法について説明しています。

# 各部の名称と機能

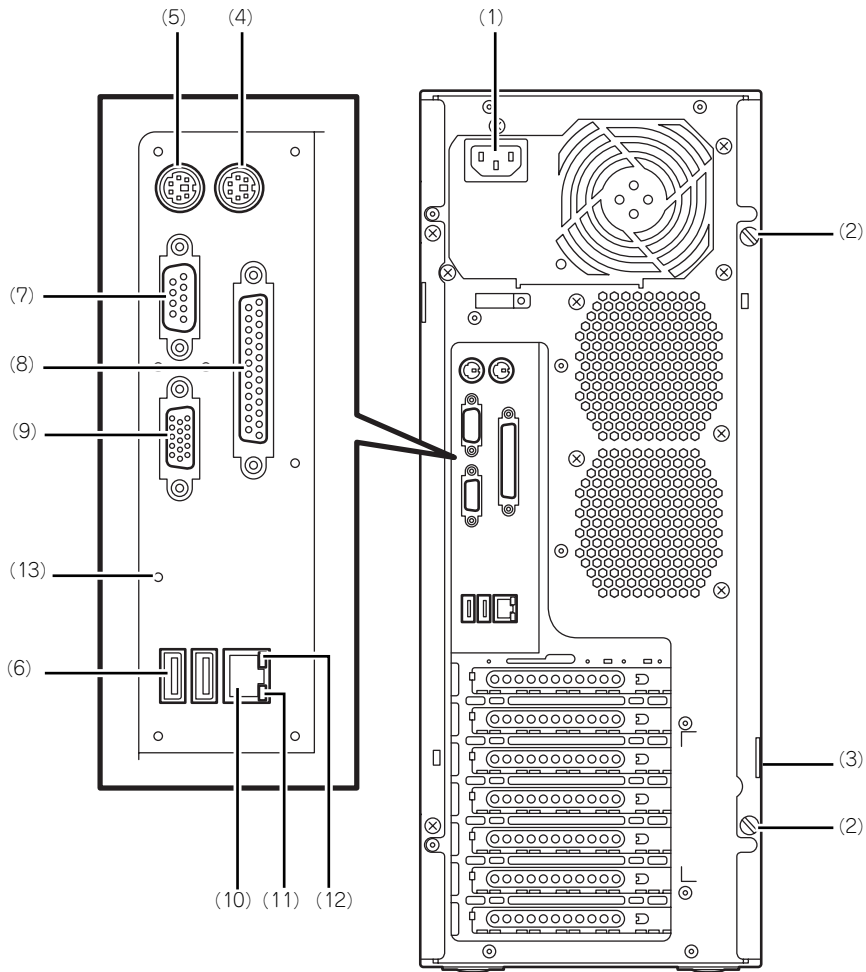
本装置の各部の名称を次に示します。

## 本装置の前面



- (1) **フロントマスク**  
5.25インチデバイス、3.5インチデバイス、光ディスクドライブ、フロッピーディスクドライブなどを取り扱うときに開ける。
- (2) **ファイルベイ**  
5.25インチデバイスと3.5インチデバイスを搭載するベイが一体となったベイ。
- (3) **光ディスクドライブ**  
モデルや購入時のオーダによって、以下のドライブが搭載される。
  - DVD-RAMドライブ
  - DVD Super MULTIドライブセットしたディスクのデータの読み出し（または書き込み）を行う（→102ページ）。  
ドライブには、トレイをイジェクトするためのトレイイジェクトボタン、ディスクへのアクセス状態を表示するアクセスランプ、トレイを強制的にイジェクトさせるための強制イジェクトホールが装備されている。
- (4) **5.25インチデバイスベイ**  
幅が5.25インチあるオプションのDATドライブやMOドライブ、光ディスクドライブなどを2台まで取り付けることが可能なベイ（→140ページ）。  
ベイには、DVD-RAMドライブを標準で装備。
- (5) **3.5インチフロッピーディスクドライブ（オプション）**  
3.5インチフロッピーディスクを挿入して、データの書き込み/読み出しを行う装置。  
ドライブには、フロッピーディスクをイジェクトするためのイジェクトボタン、フロッピーディスクへのアクセス状態を表示するアクセスランプ（アクセス中は緑色に点灯）が装備されている。
- (6) **DISKアクセスランプ（緑色）**  
本装置内蔵のハードディスクドライブにアクセスしているときに緑色に点灯する（→91ページ）。
- (7) **POWER/SLEEPランプ（緑色）**  
電源をONにすると緑色に点灯する（→91ページ）。省電力モード中は緑色に点滅する。
- (8) **POWER/SLEEPスイッチ**  
本装置の電源をON/OFFするスイッチ。一度押すと緑色に点灯し、ONの状態になる。もう一度押すとOFFの状態になる（→97ページ）。  
OSの設定により省電力（スリープ）の切り替えをする機能を持たせることもできる。設定後、一度押すと、緑色に点滅し、省電力モードになる。もう一度押すと、通常の状態になる（搭載されているオプションボードによっては、機能しないものもある）。
- (9) **フロントマスク**  
本装置の前面を保護するカバー（→113ページ）。
- (10) **リリースタブ（フロントマスク側面に3個）**  
フロントマスクのロックを解除するタブ（→113ページ）。フロントマスクを取り外すときに押す。
- (11) **フロントUSBコネクタ**  
USBインタフェースを持つ装置と接続する。

# 本装置の背面



**(1) 電源コネクタ**

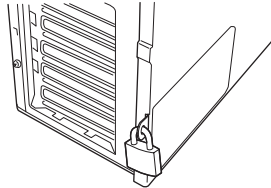
添付の電源コードを接続する (→94ページ)。

**(2) 固定ネジ (2個)**

左側のサイドカバーを取り外すときに外すネジ (→110ページ)。

**(3) 筐体ロック**

盗難防止用器具を取り付けることで本装置内部の部品の盗難を防止することができる。

**(4) マウスコネクタ**

添付のマウスを接続する (→94ページ)。

**(5) キーボードコネクタ**

添付のキーボードを接続する (→94ページ)。

**(6) USBコネクタ**

USBインタフェースを持つ装置と接続する (→95ページ)。

対応するソフトウェア (ドライバ) が必要です。

**(7) シリアルポートAコネクタ**

シリアルインタフェースを持つ装置と接続する (95ページ)。本装置に標準装備のシリアルポートから専用回線に直接接続することはできません。オプションのN8117-01A増設RS232Cコネクタキットを接続した場合には、N8117-01A側のコネクタがシリアルポートBコネクタとなります。

**(8) プリンタポートコネクタ**

セントロニクスインタフェースを持つプリンタと接続する (→94ページ)。

**(9) モニタコネクタ**

ディスプレイ装置を接続する (→94ページ)。

**(10) LANコネクタ**

LAN上のネットワークシステムと接続する 1000BASE-T/100BASE-TX/10BASE-T対応のコネクタ (→94ページ)。

**(11) LINK/ACTランプ**

LANポートのアクセス状態を示すランプ (→91ページ)。

**(12) 1000/100/10ランプ**

LANポートの転送速度を示すランプ (→91ページ)。

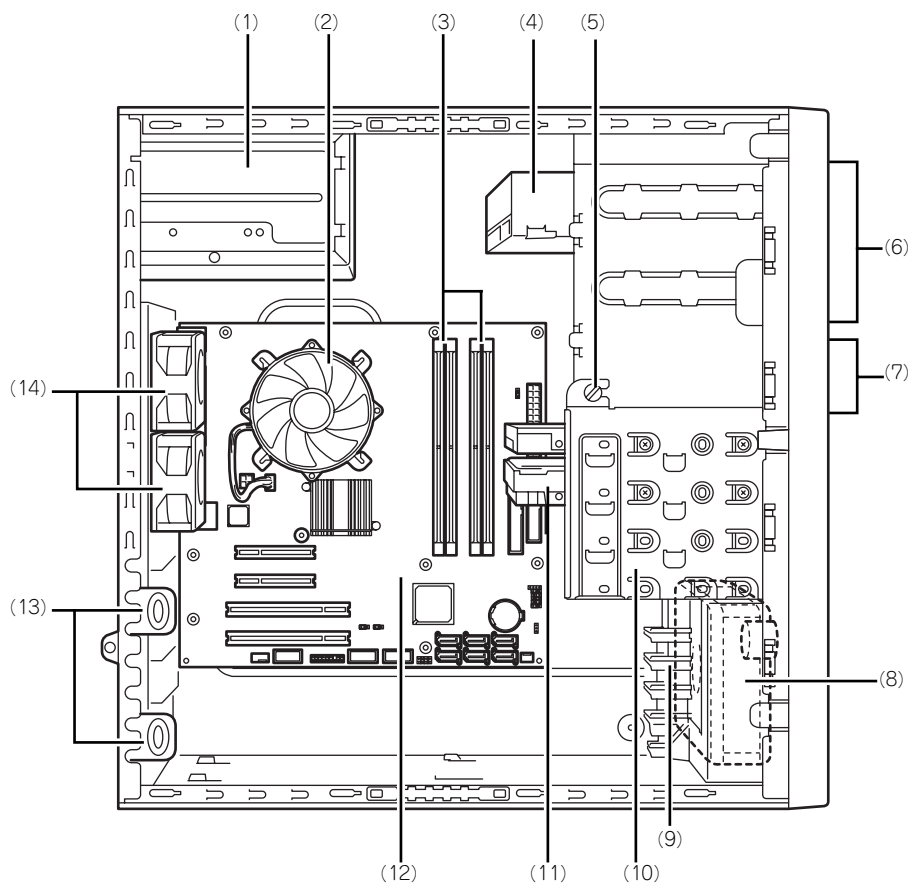
**(13) NMIスイッチ**

本装置に発生したイベントログを採取する。



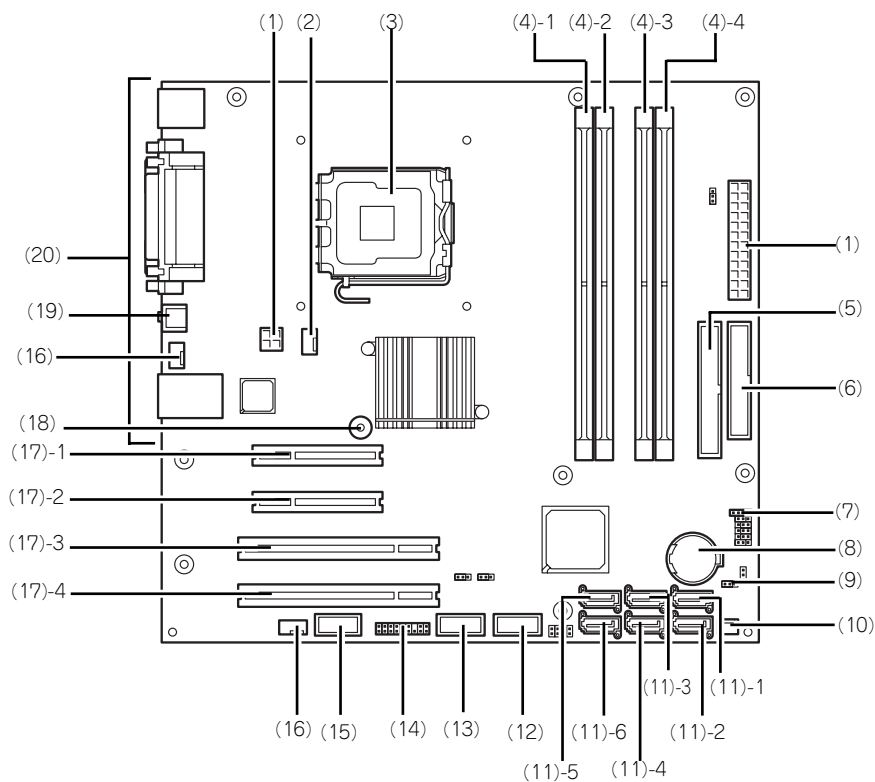
NMIスイッチは保守サービス会社の保守員と相談した上で採取してください。正常に動作しているときに操作するとシステムが停止します。

## 本装置の内部



- |  |                         |
|--|-------------------------|
| (1) 電源ユニット                                 | (7) 3.5インチフロッピーディスクドライブ |
| (2) CPU冷却ファン                               | (8) 冷却ファン (フロント)        |
| (3) メモリスロット (DIMM)                         | (9) PCIガイドレール           |
| (4) 光ディスクドライブ                              | (10) ハードディスクドライブベイ      |
| (5) デバイスベイ固定ネジ                             | (11) 3.5インチハードディスクドライブ  |
| ハードディスクドライブベイを外すときにゆるめ、ファイルベイを取り外すときに外すネジ。 | (12) マザーボード             |
| (6) 5.25インチデバイスベイ (上のスロットに光ディスクドライブを標準装備)  | (13) PCIボードリテンションスプリング  |
|  | (14) 冷却ファン (リア)         |

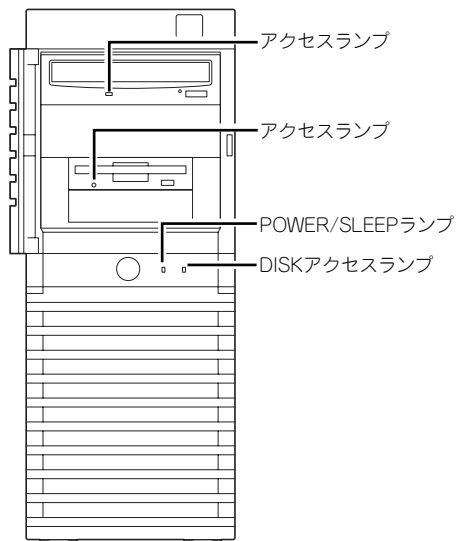
# マザーボード



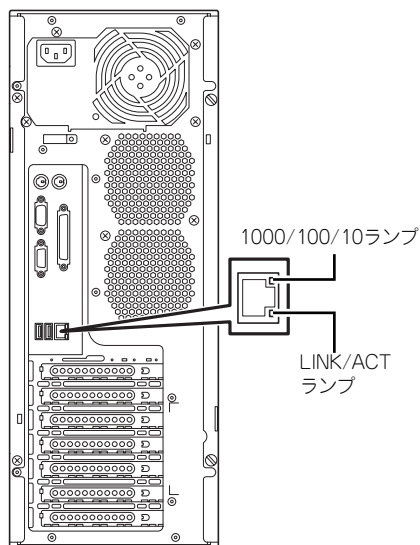
- |                                    |                                  |
|------------------------------------|----------------------------------|
| (1) 電源コネクタ                         | (12) 内部接続用USBコネクタ                |
| (2) 冷却ファンコネクタ (CPU用)               | (13) フロントUSBコネクタ                 |
| (3) プロセッサソケット                      | (14) LED/SWコネクタ                  |
| (4) DIMMソケット (末尾の数字はDIMM番号を示す)     | (15) 内部接続用COMコネクタ                |
| (5) IDEコネクタ                        | (16) 冷却ファンコネクタ (リア用)             |
| (6) フロッピーディスクドライブコネクタ              | (17) PCIボードスロット                  |
| (7) LEDコネクタ                        | (17) - 1 PCI Express x8          |
| (8) リチウムバッテリー                      | (17) - 2 PCI Express x4 (x8ソケット) |
| (9) CMOSコンフィグレーションジャンパ             | (17) - 3 32-bit/33MHz            |
| (10) 冷却ファンコネクタ (PCIボード用)           | (17) - 4 32-bit/33MHz            |
| (11) シリアルATAコネクタ (末尾の数字はコネクタ番号を示す) | (18) スピーカ                        |
|                                    | (19) NMIスイッチ                     |
|                                    | (20) 外部接続コネクタ                    |

# ランプ表示

本装置のランプの表示とその意味は次のとおりです。



本装置前面



本装置背面



## POWER/SLEEPランプ (✱)

本装置の電源がONの間、緑色に点灯します。またシステムが省電力モードに切り替わるとランプが緑色に点滅します。省電力モードは本装置のPOWER/SLEEPスイッチを押すと起動します。また、OSによっては一定時間以上、操作しないと自動的に省電力モードに切り替わるよう設定したり、OSのコマンドによって省電力モードに切り替えたりすることもできます(オプションボードによっては機能しないものもあります)。POWER/SLEEPスイッチを押すと元に戻ります。

## DISKアクセスランプ (🗄)

DISKアクセスランプは本装置内部のハードディスクドライブにアクセスしているときに緑色に点灯します。フロッピーディスクドライブ、光ディスクドライブのアクセスランプは、それぞれにセットされているディスクやDVD/CD-ROMにアクセスしているときに点灯します。

## LINK/ACTランプ

本装置標準装備のネットワークポートの状態を表示します。本装置とHUBに電力が供給されていて、かつ正常に接続されている間、点灯します(LINK)。ネットワークポートが送受信を行っているときに点滅します(ACT)。

LINK状態なのにランプが点灯しない場合は、ネットワークケーブルの状態やケーブルの接続状態を確認してください。それでもランプが点灯しない場合は、ネットワーク(LAN)コントローラが故障している場合があります。お買い求めの販売店、または保守サービス会社に連絡してください。

## 1000/100/10ランプ

標準装備のLANポートは、1000BASE-T (1Gbps) と100BASE-TX (100Mbps)、10BASE-T (10Mbps) をサポートしています。

このランプは、ネットワークポートの通信モードがどのネットワークインタフェースで動作されているかを示します。橙色に点灯しているときは、1000BASE-Tで動作していることを、緑色に点灯しているときは100BASE-TXで動作していることを示します。消灯しているときは、10BASE-Tで動作していることを示します。

# 設置と接続

本装置の設置と接続について説明します。

## 設置

### 注意

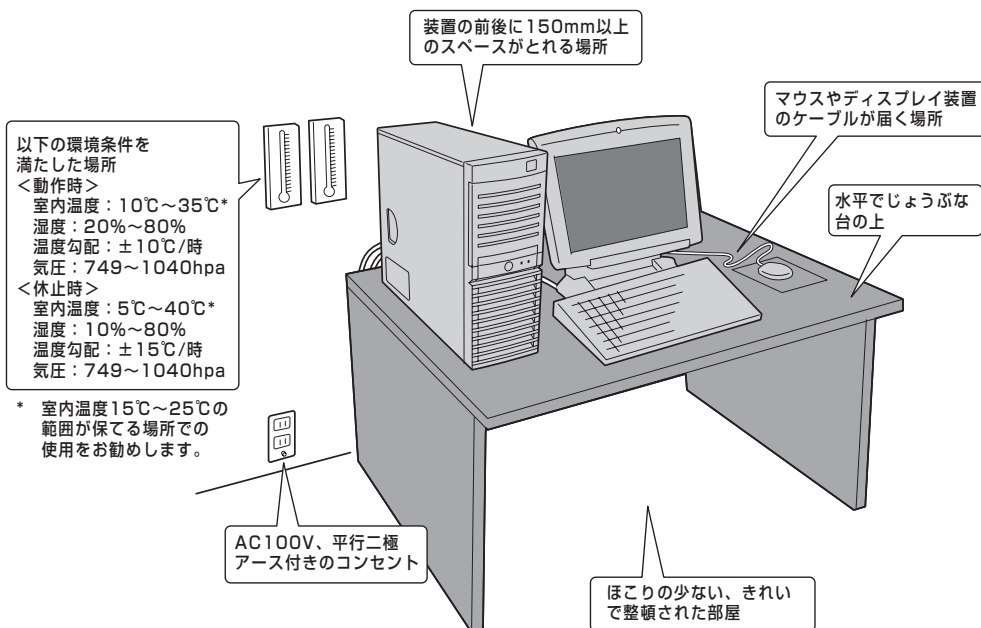


装置を安全にお使いいただくために次の注意事項を必ずお守りください。火傷やけがなどを負うおそれや物的損害を負うおそれがあります。詳しくは、iii ページ以降の説明をご覧ください。

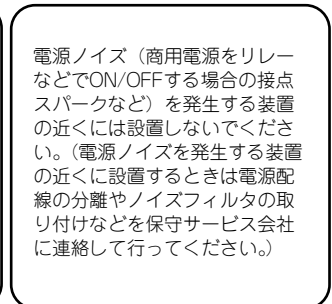
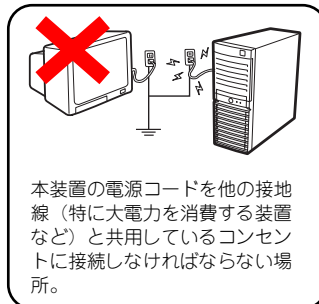
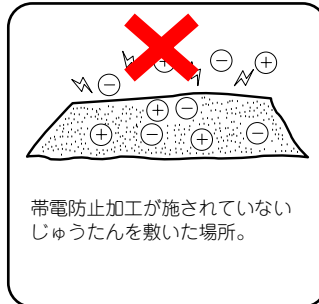
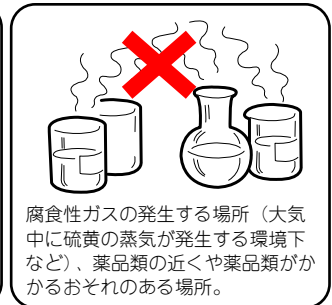
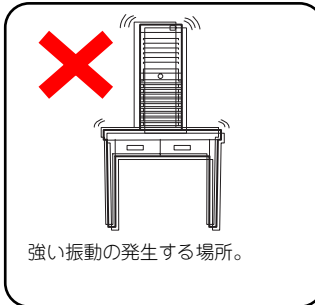
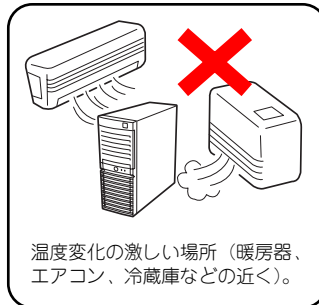
- 一人で持ち上げない
- 指定以外の場所に設置・保管しない

本装置の設置にふさわしい場所は次のとおりです。

本装置をしっかりと持ち、ゆっくりと静かに設置場所に置いてください。



次に示す条件に当てはまるような場所には、設置しないでください。これらの場所に本装置を設置すると、誤動作の原因となります。



## 接 続

本装置と周辺装置を接続します。本装置の背面には、さまざまな周辺装置と接続できるコネクタが用意されています。次の図は標準の状態では接続できる周辺機器とそのコネクタの位置を示します。周辺装置を接続してから添付の電源コードを本装置に接続し、電源プラグをコンセントにつなげます。

### 警告



装置を安全にお使いいただくために次の注意事項を必ずお守りください。人が死亡する、または重傷を負うおそれがあります。詳しくは、iii ページ以降の説明をご覧ください。

- めれた手で電源プラグを持たない

### 注意



装置を安全にお使いいただくために次の注意事項を必ずお守りください。火傷やけがなどを負うおそれや物的損害を負うおそれがあります。詳しくは、iii ページ以降の説明をご覧ください。

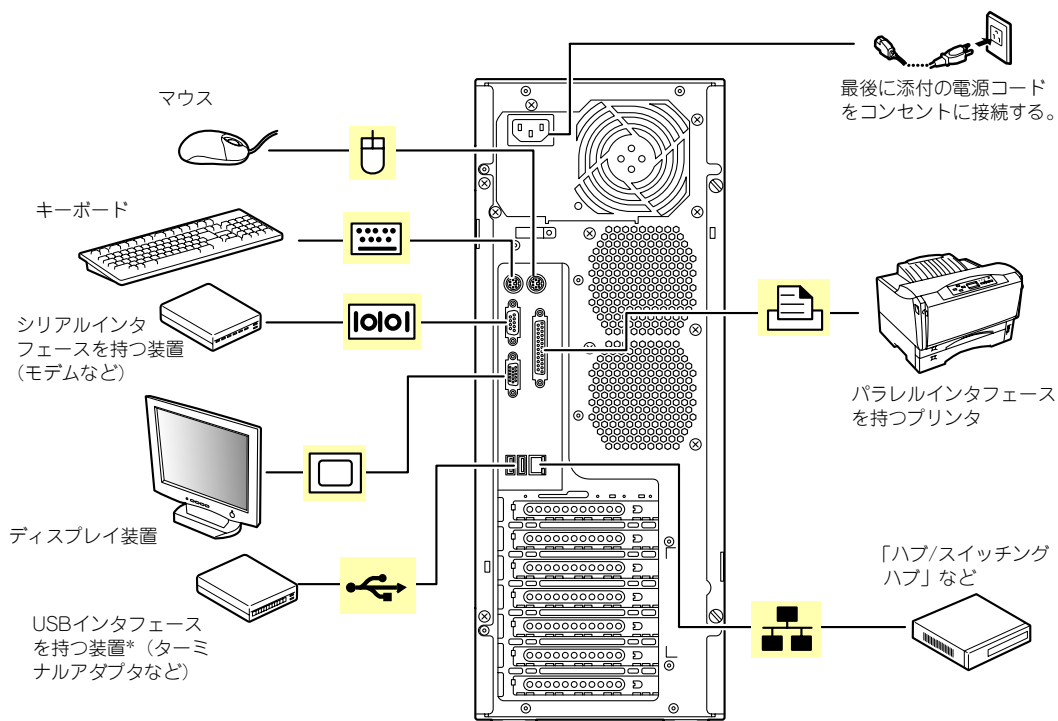
- 指定以外のコンセントに差し込まない
- たこ足配線にしない
- 中途半端に差し込まない
- 指定以外の電源コードを使わない
- 電源コードを接続したままインタフェースケーブルの取り付けや取り外しをしない
- 指定以外のインタフェースケーブルを使用しない

## インタフェースケーブル

インタフェースケーブルを接続してから電源コードを接続します。



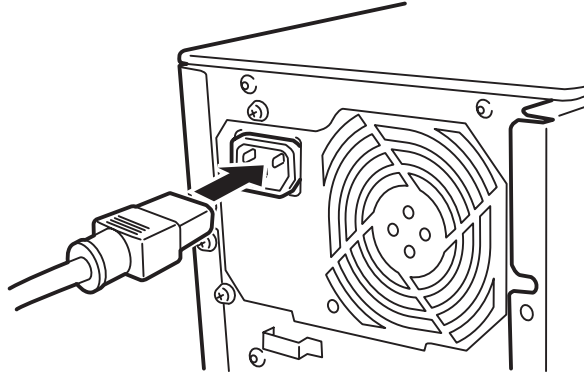
- 本装置、および接続する周辺機器の電源をOFFにしてから接続してください。ONの状態のまま接続すると誤動作や故障の原因となります。
- サードパーティの周辺機器およびインタフェースケーブルを接続する場合は、お買い求めの販売店でそれらの装置を使用できることをあらかじめ確認してください。サードパーティの装置の中には使用できないものもあります。
- 添付のキーボード、マウスはコネクタ部分の「△」マークを右に向けて差し込んでください。
- 本装置に標準装備のシリアルポートから専用回線に直接接続することはできません。専用回線へ接続する場合には、必ず回線電気通信事業法で定められた認定を受けた端末機器から接続してください（専用回線とは、特定の利用者に設置される専用の伝送路設備およびその付属設備を指します。一般的な公衆回線も含まれます。）。
- ここで説明していないコネクタは未使用コネクタです。何も接続しないでください。



\* 対応するドライバが必要です。

## 電源コード

添付の電源コードを接続します。



- 本装置の電源コードを無停電電源装置（UPS）に接続する場合は、UPSの背面にある出力コンセントに接続します。詳しくはUPSに添付の説明書をご覧ください。
- 本装置の電源コードを接続したUPSによって、UPSからの電源供給と本装置のON/OFFを連動（リンク）させるためにBIOSの設定変更が必要となる場合があります。BIOSセットアップユーティリティの「Server」－「AC-LINK」を選択し、適切なパラメータ値に変更してください。

# 基本的な操作

基本的な操作の方法について説明します。

## 電源のON

本装置の電源は前面にあるPOWER/SLEEPスイッチを押すとONの状態になります。  
次の順序で電源をONにします。



電源をOFFにした後、再度電源をONにする時には、10秒ほど経ってから電源をONにしてください。

1. フロッピーディスクドライブにフロッピーディスクをセットしていないことを確認する。
2. ディスプレイ装置および本装置に接続している周辺機器の電源をONにする。

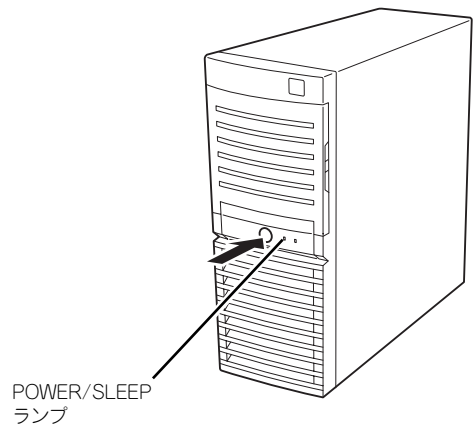


無停電電源装置（UPS）などの電源制御装置に電源コードを接続している場合は、電源制御装置の電源がONになっていることを確認してください。

3. 本装置前面にあるPOWER/SLEEPスイッチを押す。

本装置前面および背面のPOWER/SLEEPランプが緑色に点灯し、しばらくするとディスプレイ装置の画面には「NECロゴ」が表示されます。

「NEC」ロゴを表示している間、自己診断プログラム（POST）を実行してハードウェアの診断をします。詳しくはこの後の「POSTのチェック」をご覧ください。POSTを完了するとOSが起動します。ログオン画面でユーザー名とパスワードを入力すれば使用できる状態になります。



POST中に異常が見つかったらPOSTを中断し、エラーメッセージを表示します。244ページを参照してください。

## POSTのチェック

POST (Power On Self-Test) は、マザーボード内に記録されている自己診断機能です。POSTは本装置の電源をONにすると自動的に実行され、マザーボード、ECCメモリモジュール、CPUモジュール、キーボード、マウスなどをチェックします。また、POSTの実行中に各種のBIOSセットアップユーティリティの起動メッセージなども表示します。出荷時の設定ではPOSTを実行している間、ディスプレイ装置には「NEC」ロゴが表示されます。(〈Esc〉キーを押すと、POSTの実行内容が表示されます。)




BIOSのメニューで〈Esc〉キーを押さなくても、はじめからPOSTの診断内容を表示させることができます。SETUPユーティリティの「Advanced」メニューにある「Boot-time Diagnostic Screen」の設定を「Enabled」に切り替えてください(164ページ参照)。

POSTの実行内容は常に確認する必要はありません。次の場合にPOST中に表示されるメッセージを確認してください。

- 導入時
- 「故障かな?」と思ったとき
- 電源ONからOSの起動の間に何度もピープ音がしたとき
- ディスプレイ装置になんらかのエラーメッセージが表示されたとき

## POSTの流れ

次にPOSTで実行される内容を順を追って説明します。



- POSTの実行中に電源をOFFにしないでください。
- POSTの実行中は、不用意なキー入力やマウスの操作をしないようにしてください。
- システムの構成によっては、ディスプレイの画面に「Press Any Key」とキー入力を要求するメッセージを表示する場合があります。これは取り付けたオプションのボードのBIOSが要求しているためのものです。オプションのマニュアルにある説明を確認してから何かキーを押してください。
- オプションのPCIボードの取り付け/取り外しをしてから電源をONにすると、POSTの実行中に取り付けたボードの構成に誤りがあることを示すメッセージを表示してPOSTをいったん停止することがあります。  
この場合は〈F1〉キーを押してPOSTを継続させてください。ボードの構成についての変更/設定は、この後に説明するユーティリティを使って設定できます。

1. 電源ON後、POSTが起動し、メモリチェックを始めます。ディスプレイ装置の画面左上に基本メモリと拡張メモリのサイズをカウントしているメッセージが表示されます。本装置に搭載されているメモリの量によっては、メモリチェックが完了するまでに数分かかる場合もあります。同様に再起動(リブート)した場合など、画面に表示するのに約1分程の時間がかかる場合があります。



2. メモリチェックを終了すると、いくつかのメッセージが表示されます。これらは搭載しているCPUや接続しているキーボード、マウスなどを検出したことを知らせるメッセージです。
3. しばらくすると、マザーボードにあるBIOSセットアップユーティリティ「SETUP」の起動を促すメッセージが画面左下に表示されます。

**Press <F2> to enter SETUP or Press <F12> to boot from Network**

使用する環境にあった設定に変更するとき起動してください。エラーメッセージを伴った上記のメッセージが表示された場合を除き、通常では特に起動して設定を変更する必要はありません（そのまま何も入力せずにいると数秒後にPOSTを自動的に続けます）。

SETUPを起動するときは、メッセージが表示されている間に<F2>キーを押します。設定方法やパラメータの機能については、153ページを参照してください。

4. オンボードのRAIDコントローラ（LSI Embedded MegaRAID）をジャンパにて有効にしている場合は、次のメッセージが表示されます。ジャンパの設定は190ページを参照してください。

**Press <Ctrl> <M> to Run LSI Software RAID Configuration Utility.**

ここで<Ctrl>キーと<M>キーを押すとハードディスクドライブでRAIDシステムを構築するためのユーティリティが起動します。

5. 続いて本装置にオプションのSCSIコントローラボードなどの専用のBIOSを持ったコントローラを搭載している場合は、BIOSセットアップユーティリティの起動を促すメッセージが表示されます（そのまま何も入力せずにいると数秒後にPOSTを自動的に続けます）。

<例: SCSI BIOSセットアップユーティリティの場合>

**Press <Ctrl> <A> for SCSISelect(TM) Utility!**

ここで<Ctrl>キーと<A>キーを押すとユーティリティが起動します。SCSI機器の設定値やユーティリティの詳細についてはボードに添付の説明書を参照してください。

ユーティリティを使用しなければならない例としては次のような場合があります。

- 5.25インチドライブベイにSCSI機器を取り付けた場合
- 外付けSCSI機器を接続した場合
- 本装置内部のSCSI機器の接続を変更した場合

6. オプションボードに接続している機器の情報などを画面に表示します。

7. BIOSセットアップユーティリティ「SETUP」でパスワードの設定をすると、POSTが正常に終了した後に、パスワードを入力する画面が表示されます。

パスワードの入力は、3回まで行えます。3回とも入力を誤るとシステムを起動できなくなります。この場合は、本装置の電源をOFFにしてから、約10秒ほど時間をあけてONにしてください。



OSをインストールするまではパスワードを設定しないでください。

8. POSTを終了するとOSを起動します。

## POSTのエラーメッセージ

POST中にエラーを検出するとディスプレイ装置の画面にエラーメッセージを表示します。また、エラーの内容によってはピープ音でエラーが起きたことを通知します。エラーメッセージとエラーを通知するピープ音のパターンの一覧や原因、その対処方法については、「運用・保守編」を参照してください。



保守サービス会社に連絡するときはディスプレイの表示をメモしておいてください。アラーム表示は保守を行うときに有用な情報となります。

## 電源のOFF

次の順序で電源をOFFにします。本装置の電源コードをUPSに接続している場合は、UPSに添付の説明書を参照するか、UPSを制御しているアプリケーションの説明書を参照してください。

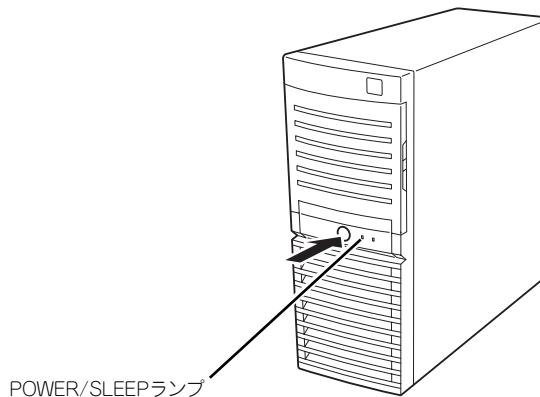
1. OSのシャットダウンをする。
2. POWER/SLEEPランプが消灯したことを確認する。
3. 周辺機器の電源をOFFにする。

## 省電力モードの起動

ACPIモードに対応したOSを使用している場合、電力をほとんど使用しない状態(スタンバイ状態)にすることができます。

OSのシャットダウンメニューからスタンバイを選択するか、POWER/SLEEPスイッチの設定を電源オフからスタンバイに変更した場合はPOWER/SLEEPスイッチを押すとスタンバイ状態になります(POWER/SLEEPランプが点滅します)。

スタンバイ状態になってもメモリの内容やそれまでの作業の状態は保持されています。POWER/SLEEPスイッチをもう一度押すとスタンバイ状態は解除されます。



省電力モードへの移行、または省電力モードからの復帰方法については、Windows Server 2003の設定によって異なります。また、省電力モード中の動作レベルは、Windows Server 2003の設定に依存します。



省電力モードへの移行、または省電力モード中にシステムを変更しないでください。省電力モードから復帰する際に元の状態に復帰できない場合があります。

## 光ディスクドライブ

本装置前面に光ディスクドライブがあります。本装置に1台装備されている光ディスクドライブには以下のタイプがあります。

- DVD-RAMドライブ  
多様な光ディスクの読み取り、DVD-RAMディスクへの書き込みを行うための装置です。
- DVD Super MULTIドライブ  
多様な光ディスクの読み取り、書き込みを行うための装置です。

DVD Super MULTIドライブのソフトウェア上の操作（例えばCD-Rへの書き込みなど）については、添付されているライティングソフトウェアCD-ROM内の説明書を参照してください。

### 注意



装置を安全にお使いいただくために次の注意事項を必ずお守りください。火傷やけがなどを負うおそれや物的損害を負うおそれがあります。詳しくは、iii ページ以降の説明をご覧ください。

- 光ディスクドライブのトレイを引き出したまま放置しない

## 使用上の注意

本装置を使用するときに注意していただきたいことを次に示します。これらの注意を無視して装置を使用した場合、本装置または資産（データやその他の装置）が破壊されるおそれがありますので必ず守ってください。

### 使用するディスクについて

#### ● 別売品

光ディスクドライブ用に次の別売品を用意しています。お買い求めの際は販売店に品名と型番をお申し付けください。

#### <CD-Rディスクについて>

品名		型番
CD-R	1枚	EF-8181
CD-R (POT入り)	50枚	EF-8181B

- **推奨品**

オプションのDVD Super MULTIディスクドライブ用に次のディスクの使用を推奨しております。

<CD-Rディスクについて>

CD-Rディスクは、太陽誘電製を推奨します。

<CD-RWディスクについて>

CD-RWディスクは、リコー製または三菱化学製を推奨します。

<DVD-RAMディスクについて>

DVD-RAMディスクは、松下電器産業製または日立マクセル製を推奨します。

<DVD-Rディスクについて>

DVD-Rディスクは、松下電器産業製または太陽誘電製を推奨します。

<DVD-RWディスクについて>

DVD-RWディスクは、三菱化学製または日本ビクター製を推奨します。

<DVD+Rディスクについて>

DVD+Rディスクは、三菱化学製またはリコー製を推奨します。

<DVD+RWディスクについて>

DVD+RWディスクは、三菱化学製を推奨します。

<DVD-RAMディスクについて>

DVD-RAMディスクは、松下電器産業製または日立マクセル製を推奨します。

<DVD±R DL (2層) ディスクについて>

DVD±R DLディスクは、三菱化学製を推奨します。

---

## ライティングソフトウェアをインストールする前に

- 対象OSは「Windows Server 2003 R2, Standard Edition(日本語版)」のみとなります。また、ライティングソフトウェアの添付ツール「FOLIO」、「HighMAT」は、サポートしていません。
- 添付のライティングソフトウェアに関するお問い合わせはライティングソフトメーカーへお願いします。お問い合わせ窓口などの詳細はライティングソフトウェアCD-ROM内の説明書を参照してください。
- 1つのシステム環境下に複数のASPIマネージャが混在するとアプリケーションの動作が不安定になります。ライティングソフトウェアをインストールされる前に他のASPIマネージャがインストールされていないことを確認の上、使用してください。
- DVD Super MULTIドライブでDVD-R/RW、DVD+R/RW、CD-R/RWに書き込みを行う場合に、添付のライティングソフトウェアのインストールが必要となります。ライティングソフトウェアのインストールを行う前にCD-ROMに含まれるドキュメント(doc/manual)を読んでください。CD-ROMに含まれるドキュメントはpdfファイルです。Adobe Readerをインストールしてください。

## ディスクに書き込みをする前に

- 本装置を使用して、著作権者の許可なしに、音楽CDおよびアプリケーションを複製することは個人的に利用するなどの場合を除き、法律により禁じられています。
- DVD-R、DVD+R、CD-Rは書き込みエラーを起こすとディスクの一部または全体が扱えなくなることがあります。書き込みエラーによるディスクの損失を防ぐため、以下について注意してください。
  - － アプリケーションソフトなどメモリを大量に消費するおそれのあるプログラムを終了する。
  - － スクリーンセーバを停止する。
  - － ウィルスチェッカーやシステムエージェントなどディスクチェックを行うプログラムを終了する。
  - － スケジューラや時計など書き込み中に起動するおそれのあるものは、起動しないようにする。
  - － パワーマネジメント設定における省電力設定を解除する。
  - － 書き込み中にアプリケーションを起動しない。

## 書き込みエラーについて

光ディスクドライブを使用してディスクにデータを書き込まれる場合にドライブの特性上、使用する環境やディスクの特性などにより書き込みエラーが発生する場合があります。光ディスクドライブによるデータの破損、ディスクの損失につきましては弊社は一切の責任を負いかねますのであらかじめご了承ください。なお、重要なデータについては万が一に備えて他のバックアップ装置との併用をお勧めします。

## ファームウェアのバージョンアップについて

本装置のファームウェアのバージョンアップについて弊社ホームページにてご案内する場合があります。

[NEC 8番街] : <http://nec8.com/>

弊社より案内のないファームウェアへのバージョンアップは行わないでください。その場合、該当装置は弊社の保証期間内であっても保証対象外となりますので注意してください。

## ディスクのセット/取り出し

1. 本装置の電源がON（POWER/SLEEPランプ点灯）になっていることを確認する。
2. 光ディスクドライブ前面のトレイジェクトボタンを押す。  
トレイが出てきます。
3. ディスクの文字が印刷されている面を上に向けてトレイの上に静かに確実に置く。
4. トレイジェクトボタンを押すか、トレイの前面を軽く押す。  
トレイは自動的にドライブ内にセットされます。



ディスクのセット後、ドライブの駆動音が大きく聞こえるときは、再度ディスクをセットし直してください。

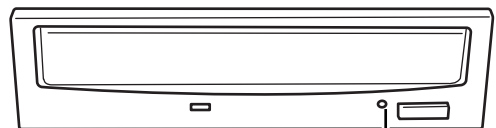
ディスクの取り出しは、ディスクをセットするときと同じようにトレイジェクトボタンを押してトレイをイジェクトし、トレイから取り出します（アクセスランプが点灯しているときは、ディスクにアクセスしていることを示します。この間、トレイジェクトボタンは機能しません）。

OSによってはOSからトレイをイジェクトすることもできます。  
ディスクを取り出したらトレイを元に戻してください。

## ディスクが取り出せない場合の手順

トレイジェクトボタンを押してもディスクを取り出せない場合は、次の手順に従って取り出します。

1. POWER/SLEEPスイッチを押して本装置の電源をOFF（POWER/SLEEPランプ消灯）にする。
2. 直径約1.2mm、長さ約100mmの金属製のピン（太めのゼムクリップを引き伸ばして代用可能）を光ディスクドライブのフロントパネルにある強制イジェクトホールに差し込んで、トレイが出てくるまでゆっくりと押す。



強制イジェクトホール

強制イジェクトホールの位置はドライブのタイプによって異なる場合があります。



- つま楊枝やプラスチックなど折れやすいものを使用しないでください。
- 上記の手順を行ってもディスクが取り出せない場合は、保守サービス会社に連絡してください。

3. トレーを持って引き出す。
4. ディスクを取り出す。

5. トレーを押して元に戻す。

## ディスクの取り扱い

セットするディスクは次の点に注意して取り扱ってください。

- 本装置は、CD/DVD規格に準拠しない「コピーガード付きCD/DVD」などのディスクにつきましては、CD/DVD再生機器における再生の保証はいたしかねます。
- ディスクを落とさないでください。
- ディスクの上にもものを置いたり、曲げたりしないでください。
- ディスクにラベルなどを貼らないでください。
- 信号面（文字などが印刷されていない面）に手を触れないでください。
- 文字の書かれている面を上にして、トレーにていねいに置いてください。
- キズをつけたり、鉛筆やボールペンで文字などを直接ディスクに書き込まないでください。
- たばこの煙の当たるところには置かないでください。
- 直射日光の当たる場所や暖房器具の近くなど温度の高くなる場所には置かないでください。
- 指紋やほこりがついたときは、乾いた柔らかい布で、内側から外側に向けてゆっくり、ていねいにふいてください。
- 清掃の際は、CD/DVD専用のクリーナーをお使いください。レコード用のスプレー、クリーナー、ベンジン、シンナーなどは使わないでください。
- 使用後は、専用の収納ケースに保管してください。



# 内蔵オプションの取り付け

本装置に取り付けられるオプションの取り付け方法および注意事項について記載しています。



- オプションの取り付け/取り外しはユーザー個人でも行えますが、この場合の本装置および部品の破損または運用した結果の影響についてはその責任を負いかねますのでご了承ください。本装置について詳しく、専門的な知識を持った保守サービス会社の保守員に取り付け/取り外しを行わせるようお勧めします。
- オプションおよびケーブルは弊社が指定する部品を使用してください。指定以外の部品を取り付けた結果起きた装置の誤動作または故障・破損についての修理は有料となります
- ハードウェア構成を変更した場合も、必ずEXPRESSBUILDERを使ってシステムをアップデートしてください（16ページを参照）。

## 安全上の注意

安全に正しくオプションの取り付け/取り外しをするために次の注意事項を必ず守ってください。

**警告**

装置を安全にお使いいただくために次の注意事項を必ずお守りください。人が死亡する、または重傷を負うおそれがあります。詳しくは、iii ページ以降の説明をご覧ください。

- 自分で分解・修理・改造はしない
- リチウムバッテリーを取り外さない
- プラグを差し込んだまま取り扱わない

**注意**

装置を安全にお使いいただくために次の注意事項を必ずお守りください。火傷やけがなどを負うおそれや物的損害を負うおそれがあります。詳しくは、iii ページ以降の説明をご覧ください。

- 1人で持ち上げない
- 中途半端に取り付けない
- 指を挟まない
- 高温注意

## 静電気対策について

本装置内部の部品は静電気に弱い電子部品で構成されています。取り付け・取り外しの際は静電気による製品の故障に十分注意してください。

- **リストストラップ（アームバンドや静電気防止手袋など）の着用**

リスト接地ストラップを手首に巻き付けてください。

- **作業場所の確認**

- － 静電気防止処理が施された床、またはコンクリートの上で作業を行います。
- － カーペットなど静電気の発生しやすい場所で作業を行う場合は、静電気防止処理を行った上で作業を行ってください。

- **作業台の使用**

静電気防止マットの上に本装置を置き、その上で作業を行ってください。

- **着衣**

- － ウールや化学繊維でできた服を身につけて作業を行わないでください。
- － 静電気防止靴を履いて作業を行ってください。
- － 取り付け前に貴金属（指輪や腕輪、時計など）を外してください。

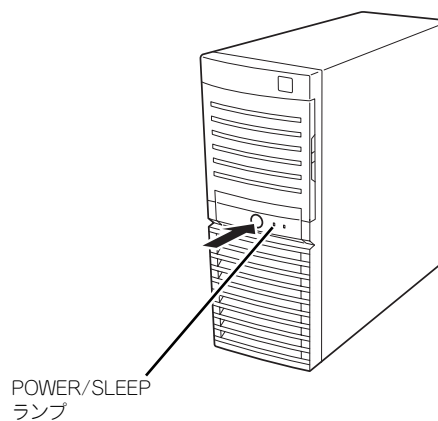
- **部品の取り扱い**

- － 取り付ける部品は装置に組み込むまで静電気防止用の袋に入れておいてください。
- － 各部品の縁の部分を持ち、端子や実装部品に触れないでください。
- － 部品を保管・運搬する場合は、静電気防止用の袋などに入れてください。

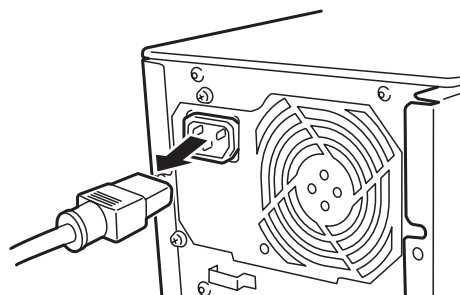
## 取り付け/取り外しの準備

次の手順に従って部品の取り付け/取り外しの準備をします。

1. OSからシャットダウン処理をするかPOWER/SLEEPスイッチを押して本装置の電源をOFF (POWER/SLEEPランプ消灯) にする。



2. 本装置の電源コードをコンセントおよび本装置の電源コネクタから抜く。



3. 本装置背面に接続しているケーブルをすべて取り外す。

## 取り付け/取り外しの手順

次の手順に従って部品の取り付け/取り外しをします。

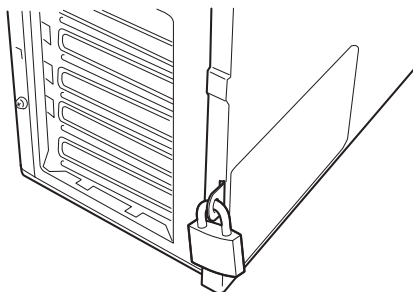
### レフトサイドカバー

本装置にオプションを取り付ける（または取り外す）ときはレフトサイドカバーを取り外します。

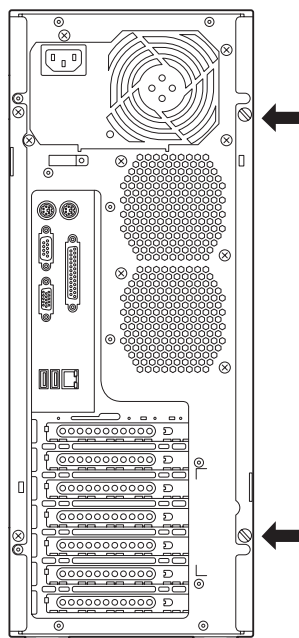
#### 取り外し

次の手順に従ってレフトサイドカバーを取り外します。

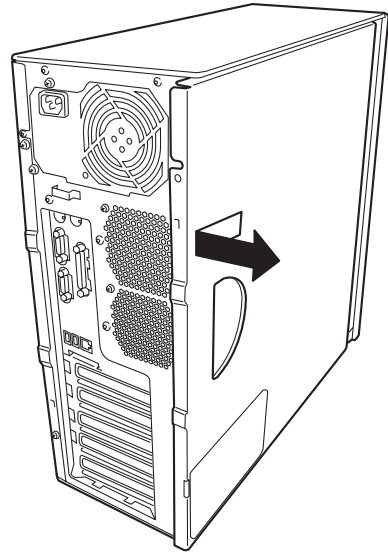
1. 「取り付け/取り外しの準備」を参照して取り外しの準備をする。
2. 筐体ロックに錠をしている場合は、錠を取り外す。



3. 背面のネジ2本を外す。



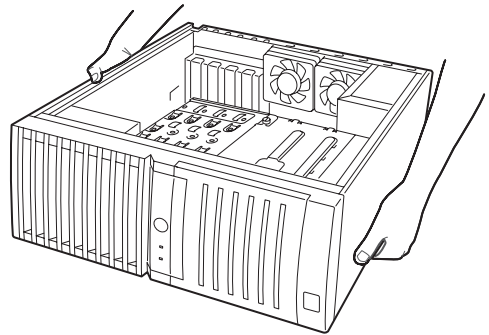
4. レフトサイドカバーをしっかりと持って取り外す。



5. 右側のカバーが底面を向くようにして本装置を横置きにする。

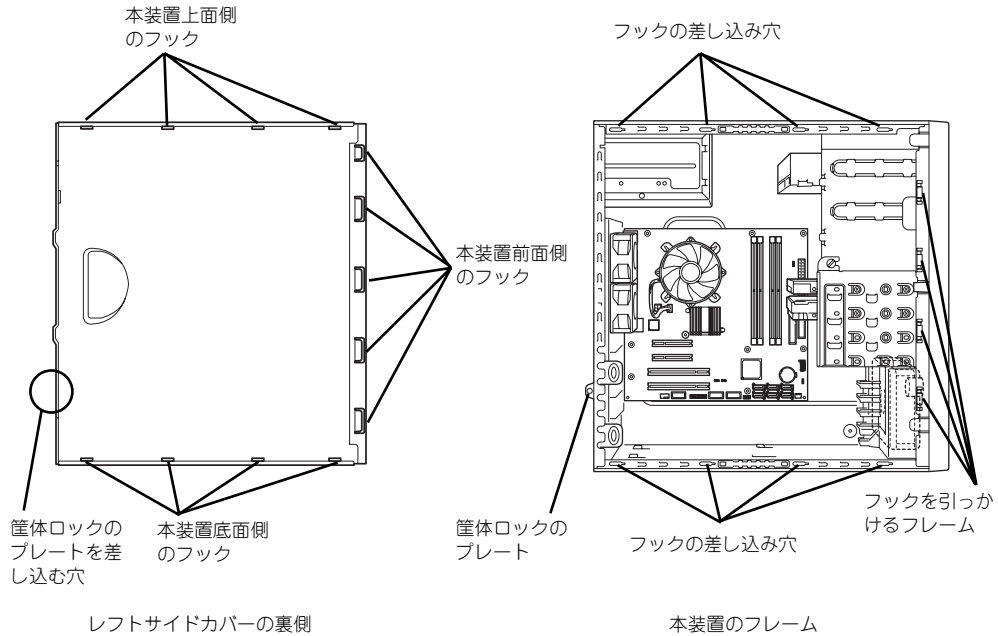
ゆっくりと静かに倒してください。

フロントマスクを取り外す場合は、フロントマスクの取り外し後に横置きにしてください。

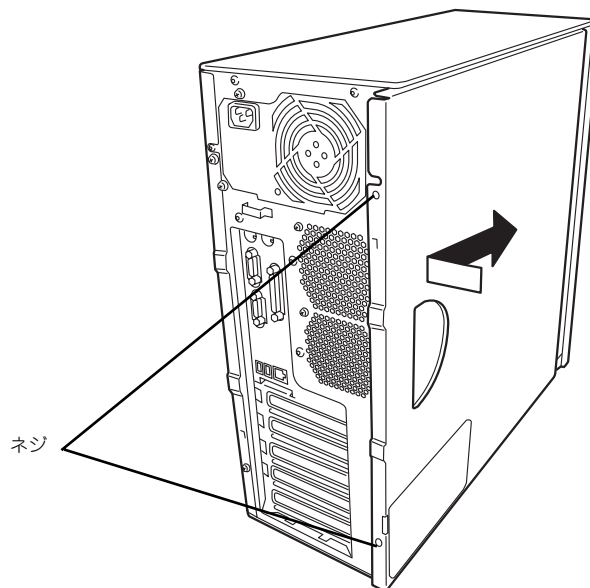


## 取り付け

サイドカバーは「取り外し」と逆の手順で取り付けることができます。サイドカバーの上下にあるフックが本装置のフレームにある穴に確実に差し込まれていることを確認してください。また、本装置前面にスライドしてカバーを取り付けるときにも、サイドカバー前面側にあるフックが本装置のフレームに引っ掛かっていることを確認してください。フレームに引っ掛かっていないとカバーを確実に取り付けることができません。



最後に取り外しの際に外したネジ（2本）でレフトサイドカバーを固定します。



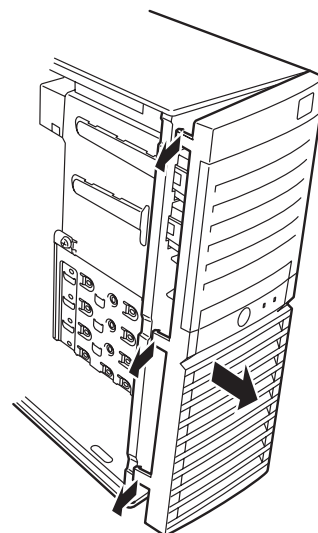
## フロントマスク

ハードディスクドライブや5.25インチデバイスを取り付ける（または取り外す）ときはフロントマスクを取り外します。

### 取り外し

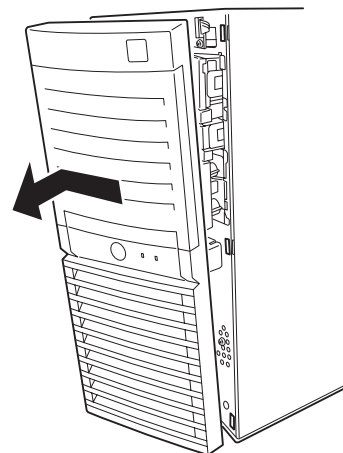
次の手順に従ってフロントマスクを取り外します。

1. 109ページを参照して取り外しの準備をする。
2. 110ページを参照してレフトサイドカバーを取り外す。
3. フロントマスクの左側にあるリリースタブ（3カ所）を引き、タブが本装置のフレームから外れる程度まで前面に少し引っぱる。



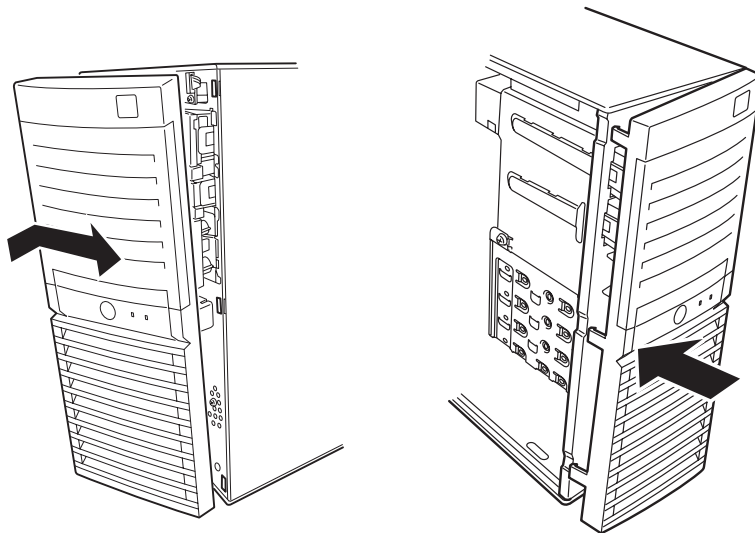
前面に引っぱりすぎるとフロントマスクの右側を固定しているフックを破損してしまいます。少しだけ引き出してください。

4. フロントマスクを左へスライドさせ、本装置右側のフレームに引っかかっているタブを外して本装置から取り外す。
5. 右側のカバーが底面を向くようにして本装置を横置きにする。  
ゆっくりと静かに倒してください。



## 取り付け

フロントマスクは「取り外し」の逆の手順で取り付けることができます。フロントマスクの右側にある3つのタブを本装置前面の穴に差し込んでから左側を本装置に向けて押し、リリースタブでロックしてください。



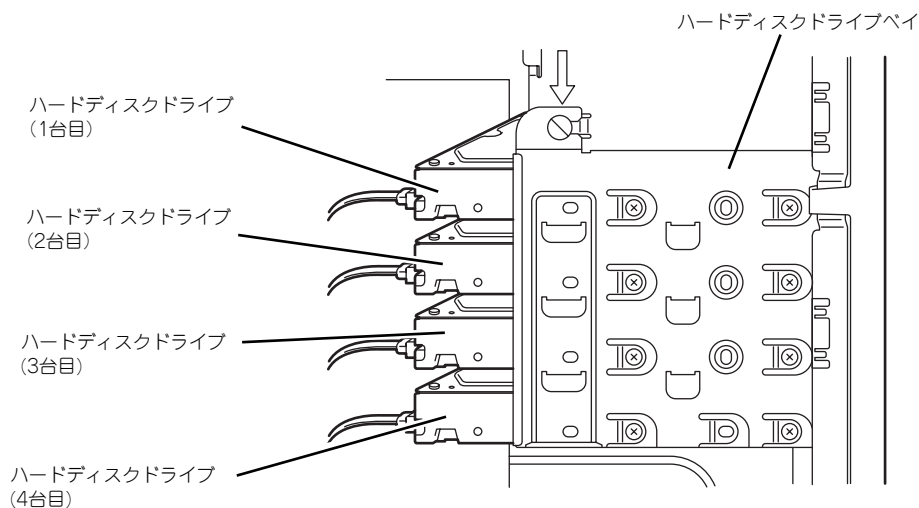


## 3.5インチハードディスクドライブ

本装置の内部には、SATAハードディスクドライブを最大4台取り付けることができます。



弊社で指定していないハードディスクドライブを使用しないでください。サードパーティのハードディスクドライブを取り付けるとハードディスクドライブだけでなく本装置が故障するおそれがあります。また、これらの製品が原因となった故障や破損についての修理は保証期間中でも有料となります。



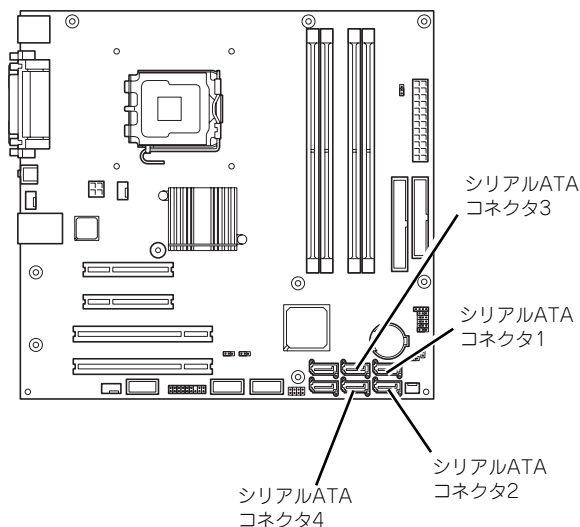
\*SASハードディスクドライブの場合は、最大3台まで取り付けることができます。

## 取り付け

次の手順に従って3.5インチハードディスクドライブを取り付けます。

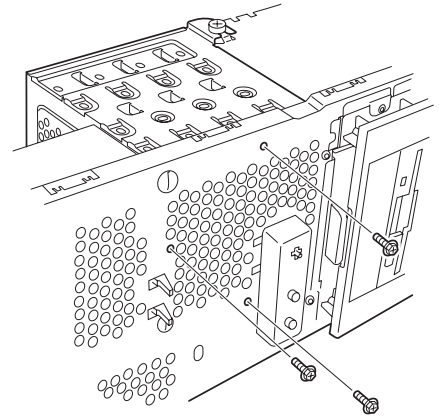
1. 取り付け前にハードディスクドライブに添付の説明書を参照してハードディスクドライブの設定をする。

増設台数	取り付けるベイの位置	接続するマザーボードのシリアルATAコネクタ
1台目	上から1段目	シリアルATAコネクタ1
2台目	上から2段目	シリアルATAコネクタ2
3台目	上から3段目	シリアルATAコネクタ3
4台目	上から4段目	シリアルATAコネクタ4

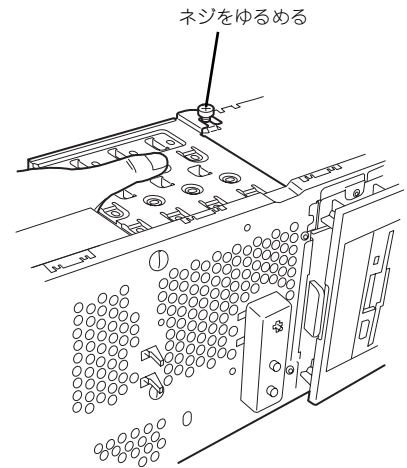


2. 109ページを参照して取り外しの準備をする。
3. 110ページと113ページを参照してレフトサイドカバーとフロントマスクを取り外す。
4. マザーボードの電源ケーブル、IDEケーブル、FDDケーブルを取り外す。
5. ハードディスクドライブをすでに搭載している場合は、ハードディスクドライブに接続しているインタフェースケーブルと電源ケーブルを外す。

6. 本装置前面からハードディスクドライブベイを固定しているネジ3本を外す。

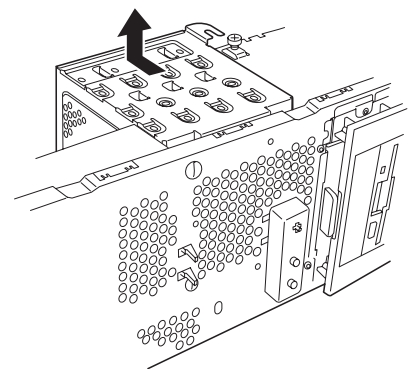


7. ハードディスクドライブベイを固定しているネジをゆるめる。  
ゆるめるだけです。取り外す必要はありません。



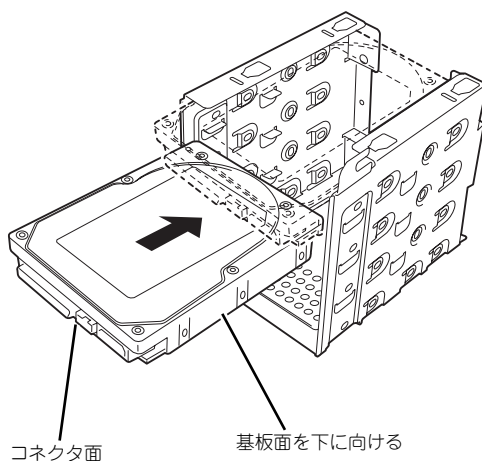
ネジをゆるめるとハードディスクドライブベイは自由な状態になります。落とさないようハードディスクドライブベイを持ちながらゆるめてください。

8. ハードディスクドライブベイを本装置背面方向に少しでもスライドさせて、本装置から取り出す。

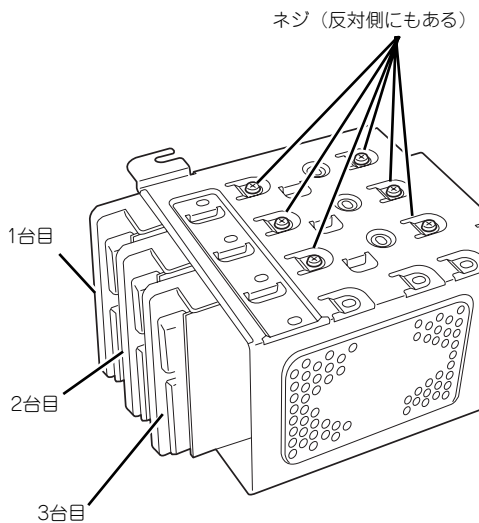


- マザーボード上の部品にハードディスクドライブベイをぶつけないよう注意してください。
- ハードディスクドライブを取り外す際、ケーブルに引っ掛からないよう注意してください。

9. 取り出したハードディスクドライブベイを静電気対策された机の上に静かに置いてください。
10. ハードディスクドライブのコネクタ側を手前に、基板面を下に向けて持ち、スロットへゆっくりとていねいに差し込む。



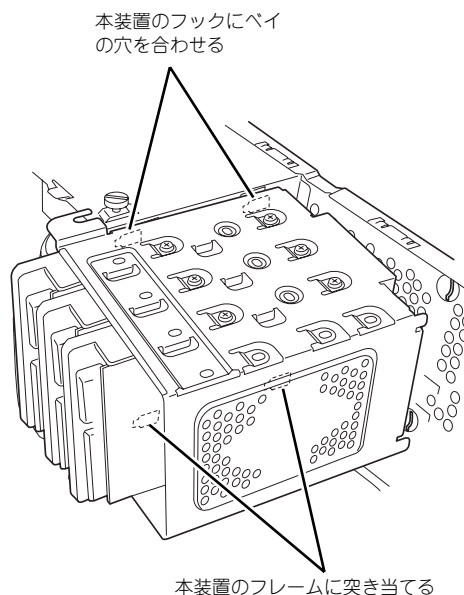
11. ハードディスクドライブとハードディスクドライブベイのネジ穴を合わせて、ハードディスクドライブに添付のネジ（4本）でハードディスクドライブを固定する。



ハードディスクドライブを固定するネジは、ハードディスクドライブ添付のネジを使用してください。必要以上に長さのあるネジを使用するとハードディスクドライブを破損するおそれがあります。

## 12. ハードディスクドライブベイを本装置のフレームに突き当てながら本装置のフックにベイの穴を差し込む。

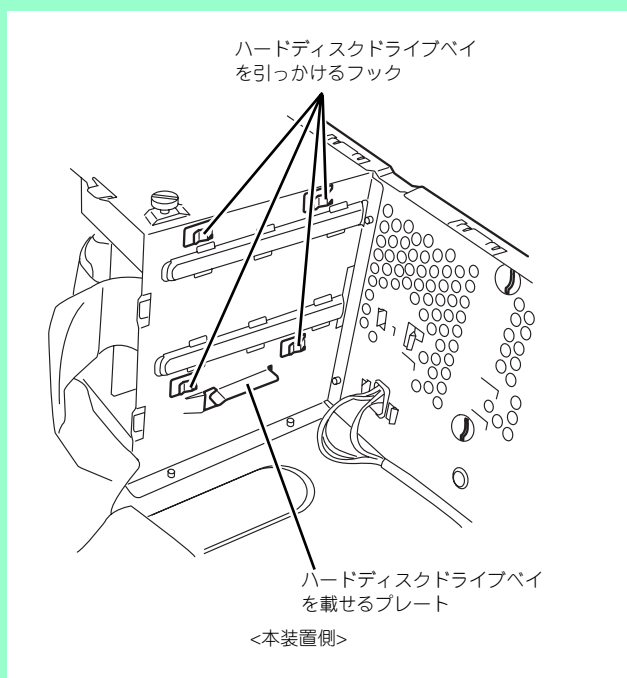
図はわかりやすくするために底面側にあるPCIガイドレールを省略しています。



- マザーボード上の部品にハードディスクドライブベイをぶつけないよう注意してください。
- ハードディスクドライブを取り外す際、ケーブルに引っ掛からないよう注意してください。

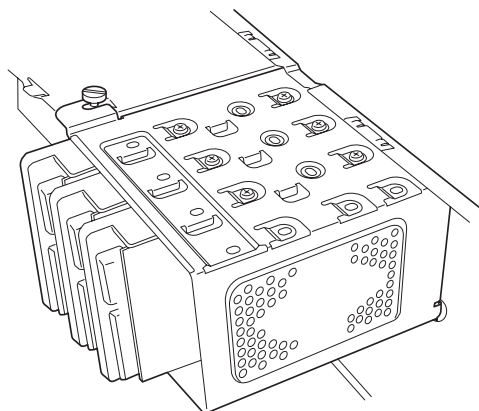


- 本装置側のフックをハードディスクドライブベイにある穴に差し込み、本装置前面へスライドさせます。



- 取り付けの際にケーブルをはさんでいないことを確認してください。

13. 本装置の前面方向へハードディスクドライブベイをスライドさせる。



チェック

ハードディスクドライブベイにあるネジ固定用のフックが本装置のネジに引っかかっていることも確認してください。また、本装置前面側の穴にハードディスクドライブベイのツメが差し込まれていることも確認してください。

14. 手順7でゆるめたネジを締め、手順6で取り外したネジ3本を取り付ける。
15. 手順4で外したケーブルを接続する。
16. 本装置を組み立てる。
17. BIOSセットアップユーティリティを起動して、BIOSからハードディスクドライブが正しく認識されていることを確認する（153ページ）。

## 取り外し

ハードディスクドライブは次の手順で取り外すことができます。



### ハードディスクドライブ内のデータについて

取り外したハードディスクドライブに保存されている大切なデータ（例えば顧客情報や企業の経理情報など）が第三者へ漏洩することのないようにお客様の責任において確実に処分してください。

Windowsの「ゴミ箱を空にする」操作やオペレーティングシステムの「フォーマット」コマンドでは見た目は消去されたように見えますが、実際のデータはハードディスクドライブに書き込まれたままの状態にあります。完全に消去されていないデータは、特殊なソフトウェアにより復元され、予期せぬ用途に転用されるおそれがあります。

このようなトラブルを回避するために市販の消去用ソフトウェア（有償）またはサービス（有償）を利用し、確実にデータを処分することを強くお勧めします。データの消去についての詳細は、お買い求めの販売店または保守サービス会社にお問い合わせください。

1. 109ページを参照して取り外しの準備をする。
2. 110ページと113ページを参照してレフトサイドカバーとフロントマスクを取り外す。
3. 「取り付け」の手順3～8を参照してハードディスクドライブベイを取り出す。
4. 「取り付け」の手順9～10を参照してハードディスクドライブを取り出す。
5. 本装置を組み立てる。

## 内蔵のハードディスクドライブをRAIDシステムにする場合

本装置前面にあるハードディスクドライブベイに搭載したハードディスクドライブをRAIDシステムで利用したい場合の方法について説明します。



- RAIDシステム構成に変更する場合や、RAIDレベルを変更する場合は、ハードディスクドライブを初期化します。RAIDシステムとして使用するハードディスクドライブに大切なデータがある場合は、バックアップを別のハードディスクドライブにとってからボードの取り付けやRAIDシステムの構築を行ってください。
- 論理ドライブは、1台の物理デバイスでも作成できます。
- RAIDシステムでは、ディスクアレイごとと同じ容量、性能(ディスク回転数など)のハードディスクドライブを使用してください。



- 使用できるRAIDレベルやハードディスクドライブなど、それぞれのRAIDコントローラの特徴を理解し、目的にあったRAIDコントローラを使用してください。
- RAID0以外の論理ドライブは、ディスクの信頼性が向上するかわりに論理ドライブを構成するハードディスクドライブの総容量に比べ、実際に使用できる容量が小さくなります。

RAID システムの構築には、オンボードのソフトウェアによる RAID コントローラ (LSI Embedded MegaRAID™) の機能を利用する方法の他にオプションのハードウェアによる RAID コントローラ (N8103-116/117) を利用する方法があります。

### オンボードのRAIDコントローラ (LSI Embedded MegaRAID™) を利用する場合

マザーボード上にあるRAIDコンフィグレーションジャンパの設定を変更すると、内蔵ハードディスクドライブをソフトウェアによるRAIDシステムのハードディスクドライブとして認識させることができます。詳しくは、「RAIDシステムのコンフィグレーション」(185ページ)を参照してください。

### オプションのRAIDコントローラ (N8103-116/117) を利用する場合

オプションのRAIDコントローラ (N8103-116/117) を取り付けた本装置で、内蔵のハードディスクドライブをRAIDシステム構成にする場合は、マザーボード上のハードディスクドライブインタフェースケーブルの接続先を変更します。

出荷時の内蔵ハードディスクドライブのインタフェースは、マザーボード上のSATAコネクタに接続されています。

詳細な説明は、オプションのRAIDコントローラ (N8103-116/117) に添付の説明書を参照してください。



オプションのRAID コントローラは大変静電気に弱い電子部品です。取り扱う場合は必ずリストストラップ(アームバンドや静電気防止手袋など)を着用し、身体の静電気を逃がしてからRAIDコントローラを取り扱ってください。また、RAIDコントローラの端子部分や部品を素手で触ったり、RAIDコントローラを静電気対策がされていない場所に置かないでください。静電気に関する説明は108ページで詳しく説明しています。



**チェック**

オプションのRAIDコントローラを取り付ける場合は、BIOS SETUPユーティリティの「Advanced」メニューの「PCI Configuration」→「PCI Slot xx ROM(xxはPCIスロット番号)」のパラメータが「Enabled」になっていることを確認してください。

### 取り付け

オプションのRAIDコントローラ（N8103-116/117）の取り付けは「PCIボード」（125ページ）を参照してください。

**重要**

RAIDコントローラを接続する場合、BIOSのSETUP ユーティリティのBootメニューにおける優先順位を8番目以内に設定してください。設定が9番目以降となっている場合、RAIDコントローラのコンフィグレーションメニューを起動することができません。

### 取り外し

オプションのRAIDコントローラ（N8103-116/117）の取り外しは、取り付けの逆の手順を行ってください。

## RAIDシステム構築時の注意事項

RAIDシステムを構築するときは、次の点について注意してください。

- 同じ容量、同じ回転速度のSAS/SATAハードディスクドライブどちらかを、構築したいRAIDレベルの最小必要台数以上を搭載していること（RAIDの構成によってディスクの最小必要台数は異なります）。
- 論理ドライブは、オンボードRAIDコントローラを使用する場合、RAID 0、RAID 1、RAID 10のいずれかのRAIDレベルを選択、オプションのRAIDコントローラ（N8103-116/117）を使用する場合、RAID0、RAID1、RAID5、RAID6のいずれかのRAIDレベルを選択し、設定します。

内蔵のハードディスクドライブにシステムをインストールする場合は、「シームレスセットアップ」を使用して、RAIDの構成からOSのインストール、セットアップまでをすることをお勧めします。

システムをインストールしない場合も、シームレスセットアップの「オペレーティングシステムの選択」で「その他」を選択すると、RAIDシステムの構成を自動でインストーラがセットアップします。

マニュアルでセットアップする場合は、ボード上のチップに搭載されているRAIDコンフィグレーションユーティリティを使用します。ユーティリティは本装置の電源をONにした直後に起動するPOSTの途中で起動することができます。データ転送速度やRAID、論理ドライブの構成についての詳細な説明は、「RAIDシステムのコンフィグレーション」（185ページ）や、オプションのRAIDコントローラ（N8103-116/117）に添付の説明書を参照してください。



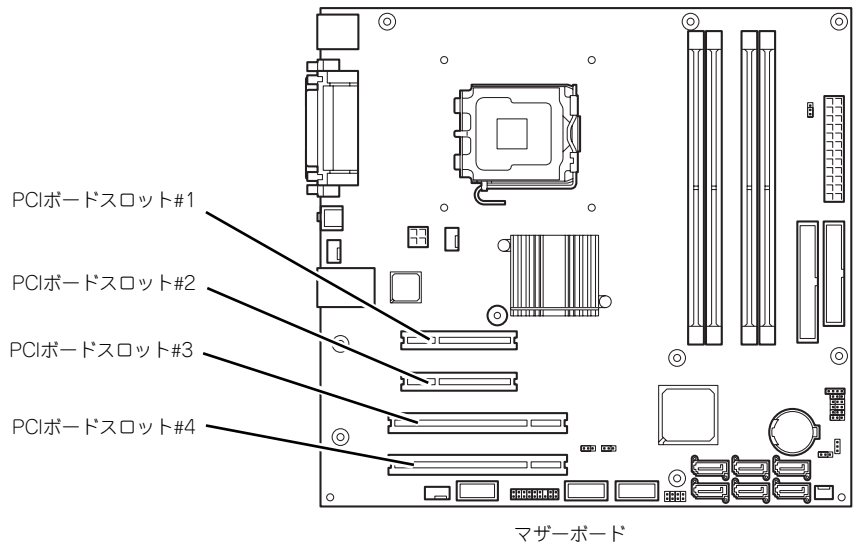
- N8103-116/117実装時には、休止状態、スタンバイへの移行は行わないでください。
- SAS、SATAのハードディスクドライブを混在してRAIDシステムを構築することはできません。

## PCIボード

本装置には、PCIボードを取り付けることのできるスロットを4つ用意しています。



- PCIボードは大変静電気に弱い電子部品です。取り扱う場合は必ずリストストラップ（アームバンドや静電気防止手袋など）を着用し、身体の静電気を逃がしてからPCIボードを取り扱ってください。また、PCIボードの端子部分や部品を素手で触ったり、PCIボードを静電気対策がされていない場所に置かないでください。静電気に関する説明は108ページで詳しく説明しています。
- PCIボードの実装については「オプションデバイスと取り付けスロット一覧」（126ページ）を参照してスロット番号を間違えないように実装してください。
- 取り付けたPCIボードの用途にあわせて「PCI Configuration」のOption ROMの設定（166ページ参照）を行ってください。Option ROMの展開を無効にすることによりメモリの消費を防ぐだけでなく、起動時間を短縮することもできます。



## オプションデバイスと取り付けスロット一覧

型名	製品名	スロット (バス A)	スロット (バス B)	スロット (バス C)		備考	
		PCIe#1	PCIe#2	PCI#3	PCI#4		
		PCI スロット性能*1	x8 レーン	x4 レーン	32-bit 33MHz		
		PCI スロットサイズ	Full-Height				
		PCI ボードタイプ*1	x8 ソケット		5V		
搭載可能な ボードサイズ	ショート		ロング				
N8103-95	SCSI コントローラ (カード性能: 64bit/66MHz PCI)	—	—	○	○	—	
N8103-75	SCSI コントローラ (カード性能: 64bit/133MHz PCI-X)	—	—	○	○	N8103-107 と混在不可	
N8103-107	SCSI コントローラ (カード性能: PCI EXPRESS(x1))	○	○	—	—	N8103-75 と混在不可	
N8103-116	RAID コントローラ (128MB, RAID 0/1) (カード性能: PCI EXPRESS(x8))	○	○	—	—	合わせて最大 1 枚まで	
N8103-117	RAID コントローラ (128MB, RAID 0/1/ 5/6) (カード性能: PCI EXPRESS(x8))	○	○	—	—		
N8104-111	100BASE-TX 接続ボード (カード性能: 32bit/33MHz PCI)	—	—	○	○	—	
N8104-119	1000BASE-T 接続ボード (カード性能: 64bit/133MHz PCI-X)	—	—	○	○	最大 1 枚まで N8104-112 と混在不可	
N8104-120	1000BASE-T 接続ボード (2ch) (カード性能: 64bit/133MHz PCI-X)	—	—	○	○		
N8104-126	1000BASE-T 接続ボード (カード性能: PCI EXPRESS(x1))	○	○	—	—	N8104-126 同士の Teaming (AFT/ SFT/ALB) は可 他の NIC との Teaming (FEC/GEC) は不可 10BASE-T は未サポート N8104-112 と混在不可	
N8104-121	1000BASE-T 接続ボード (2ch) (カード性能: PCI EXPRESS(x4))	○	○	—	—	N8104-121 同士の Teaming (AFT/ SFT/ALB) は可 他の NIC との Teaming (FEC/GEC) は不可 10BASE-T は未サポート N8104-112 と混在不可	
N8104-125	1000BASE-T 接続ボード (4ch) (カード性能: PCI EXPRESS(x4))	○	○	—	—	最大 1 枚まで 他の NIC との Teaming (FEC/GEC) は不可 10BASE-T は未サポート ブーツ付き LAN ケーブル使用不可 N8104-112 と混在不可	
N8104-112	1000BASE-SX 接続ボード (カード性能: 64bit/133MHz PCI-X)	—	—	○	○	最大 1 枚まで N8104-119/126/120/121/125 と 混在不可	
N8104-101	高速回線ボード (カード性能: 32bit/33MHz PCI)	—	—	○	○	ハードディスクドライブをオンボ ード SATA へ接続時は PCI#4 に搭載 不可 RAID コントローラ (N8103-116/ 117) へ接続時は PCI#4 に搭載可	
N8104-102	高速多回線ボード (カード性能: 32bit/33MHz PCI)	—	—	○	○		
N8104-94	4 回線音声・FAX 処理ボード (カード性能: 32bit/33MHz PCI)	—	—	○	○	—	
N8104-95	4 回線音声処理ボード (カード性能: 32bit/33MHz PCI)	—	—	○	○		
N8104-96	12 回線対応音声処理ボード (カード性能: 32bit/33MHz PCI)	—	—	○	—	—	
N8117-01A	増設 RS-232C コネクタキット	○	○	○	○	最大 1 枚まで	

○ 搭載可能 — 搭載不可

\*1 レーン: 転送性能 (転送帯域) を示す。&lt;例&gt;1レーン=2.5Gbps (片方向)、4レーン=10Gbps (片方向)

ソケット: コネクタサイズを示す。ソケット数以下のカードが接続可能。

&lt;例&gt;x4ソケット→x1カード、x4カードは搭載可能。x8カードは搭載不可。

\* 搭載可能なボードの奥行きサイズはショートサイズの場合 173.1mm まで、ロングサイズの場合 312mm まで (オンボード SATA 接続時は PCI#4 はショートサイズ)。

\* 同一バス内に異なるカードを実装した場合は低い方の周波数で動作します。

\* 各カードの機能詳細についてはテクニカルガイドを参照してください。

\* 製品名のカッコ内に記載されたカード性能とはカード自身が持つ最高動作性能です。

\* 本体 PCI スロットよりも PCI カードの動作性能のほうが高い場合は、本体 PCI スロット性能で動作します。

## 標準ネットワークについて

標準ネットワークとオプションLANボードで同一のAFT/ALBのTeamingを組むことはできません。

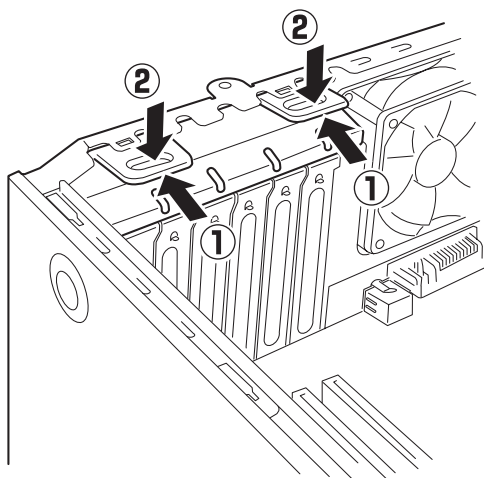
## 取り付け

次の手順に従ってPCIボードスロットに接続するボードの取り付けを行います。詳細については、ボードに添付の説明書を参照してください。

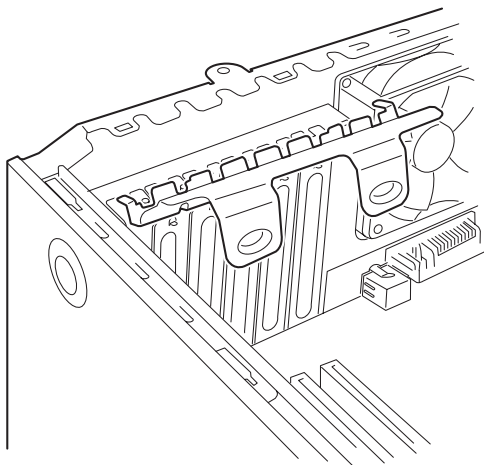
1. 取り付け前に、取り付けるボードでスイッチやジャンパの設定が必要な場合は、ボードに添付の説明書を参照して正しく設定しておく。
2. 109ページを参照して取り外しの準備をする。
3. 110ページを参照してレフトサイドカバーを取り外す。
4. PCIボードリテンションスプリングのタブを1つずつ押してロックを解除する。

軽く本装置背面側に押してからマザーボード側に押しします。

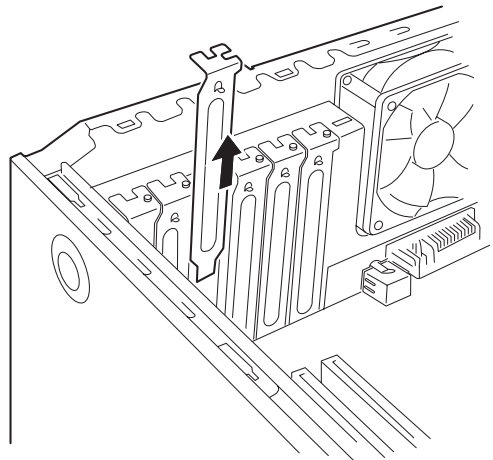
「カチッ」と音がしてロックが解除されます。



5. PCIボードリテンションスプリングを本装置から取り出す。



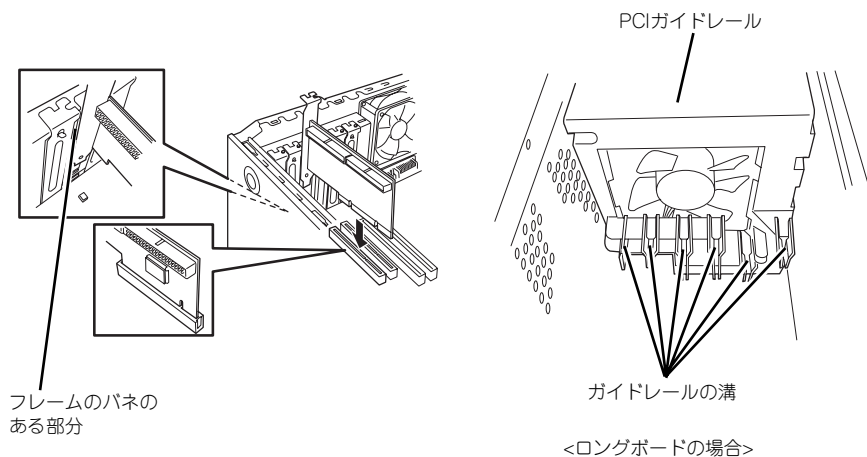
6. 取り付けるスロットと同じ位置  
(高さ)にある増設スロットカ  
バーを取り外す。



取り外したスロットカバーは大切に保管してください。

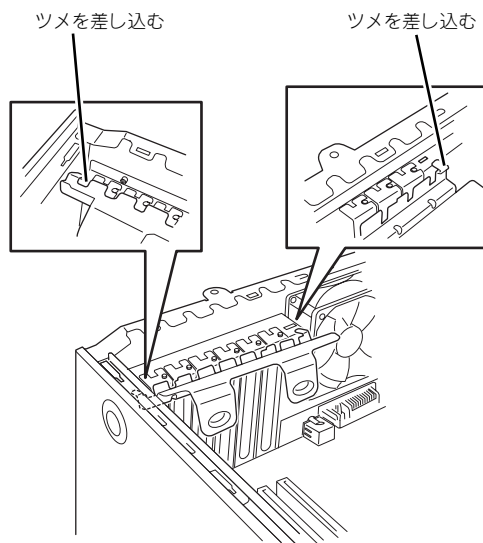
7. ボードの部品面を本装置底面側に向け、ボードのリアパネルをフレームのバネに  
しっかりと当ててからボードの接続部分がスロットに確実に接続するようしっかりと  
ボードを押し込む。

ロングボードの場合は、本装置前面側にあるガイドレールの溝にボードを合わせて  
からスロットに接続します。



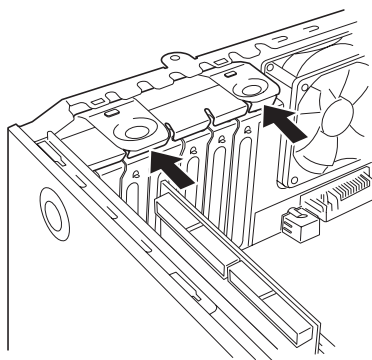
うまくボードを取り付けられないときは、ボードをいったん取り外してから取  
り付け直してください。ボードに過度の力を加えるとボードを破損するおそれ  
がありますので注意してください。

8. 手順5で取り外したPCIリテンションスプリングを取り付ける。



9. PCIボードリテンションスプリングのタブを1つずつ本装置背面に押し当てる。

「カチッ」と音がしてロックされます。



10. 本装置を組み立てる。
11. 本装置の電源をONにしてPOSTでエラーメッセージが表示されていないことを確認する。
- エラーメッセージが表示された場合は、メッセージをメモした後、保守サービス会社に保守を依頼してください。
12. BIOSセットアップユーティリティを起動して「Advanced」メニューの「Reset Configuration Data」を「Yes」にする。

ハードウェアの構成情報を更新するためです。詳しくは164ページをご覧ください。



## 取り付け後の設定

取り付けたボードのタイプによっては、取り付け後にユーティリティ（本装置のBIOS セットアップユーティリティやボードに搭載・添付されているセットアップユーティリティ）を使って本装置の設定を変更しなければならない場合があります。

ボードに添付の説明書に記載されている内容に従って正しく設定してください。

なお、本装置では電源ON後にPCIバス番号の小さい順にスキャンをします。ボードに搭載されたオプションROM内にBIOSユーティリティが格納されている場合は、PCIバス番号の小さい順にその起動メッセージ（バナー）を表示します。

## 取り外し

次の手順に従ってPCIボードスロットに接続されているボードの取り外しを行います。

1. 109ページを参照して取り外しの準備をする。
2. 110ページを参照してレフトサイドカバーを取り外す。
3. 取り付け手順の4～5を参照してPCIボードリテンションスプリングを取り外す。
4. ボードを取り外す。
5. 増設スロットカバーを取り付け、取り付け手順の8～9を参照してPCIボードリテンションスプリングを取り付ける。
6. 本装置を組み立てる。
7. 本装置の電源をONにしてPOSTでエラーメッセージが表示されていないことを確認する。

エラーメッセージが表示された場合は、メッセージをメモした後、保守サービス会社に保守を依頼してください。

8. BIOSセットアップユーティリティを起動して「Advanced」メニューの「Reset Configuration Data」を「Yes」にする。

ハードウェアの構成情報を更新するためです。詳しくは164ページをご覧ください。

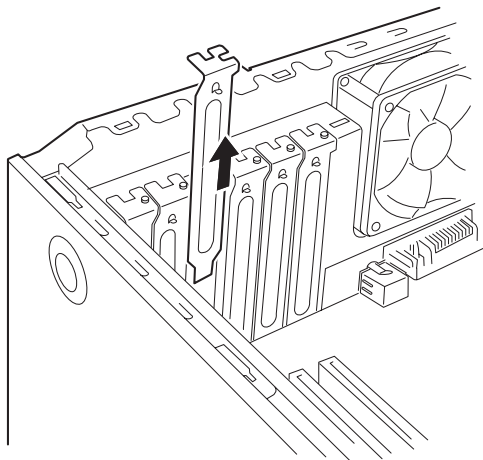
## N8117-01A 増設RS-232Cコネクタキットの取り付け

次の手順に従ってPCIボードスロットに接続するボードの取り付けを行います。詳細については、コネクタキットに添付の説明書を参照してください。

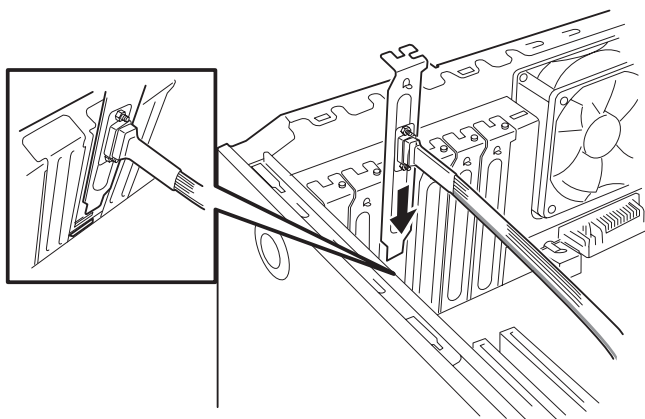
1. 取り付けるスロットのスロットカバー固定ネジを外して、スロットカバーを取り外す。



取り外したスロットカバーは大切に保管してください。



2. ブラケットの先端がフレームのガイドに正しく差し込まれていることを確認し、しっかりと取り付ける。

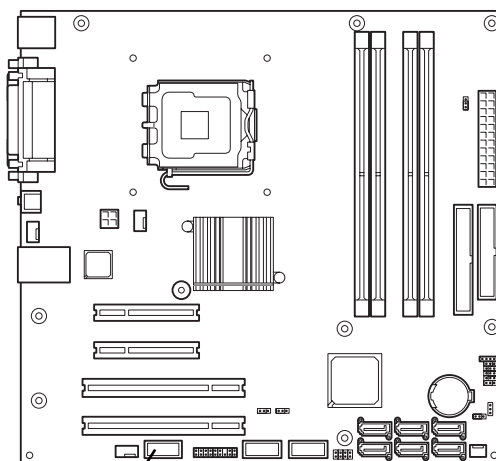


N8117-01A増設RS-232Cコネクタキットは出荷時にLow Profile用のPCIブラケットが取り付けられています。N8117-01Aに添付のFull Height PCI用ブラケットに交換してから本装置に取り付けてください。

3. 他のPCIボードに緩衝しないようケーブルをフォーミングしてマザーボード上の内部接続用COMコネクタに接続する。  
内部接続用COMコネクタの位置は以下を参照してください。



- ケーブルを接続する場合、コネクタの極性キーを合わせて誤接続しないよう注意してください。
- N8117-01A増設RS-232Cコネクタキットにはコネクタが2種類同梱されています。本装置では「RS-232Cケーブル (A)」を使用します。



内部接続用COMコネクタ

4. 取り外したスロットカバーや工具、ネジ等が装置内部に残っていないことを確認して装置を組み立てる

## DIMM

DIMM (Dual In-line Memory Module) は、マザーボード上のDIMMコネクタに取り付けます。マザーボード上にはDIMMを取り付けるコネクタが4個あります。

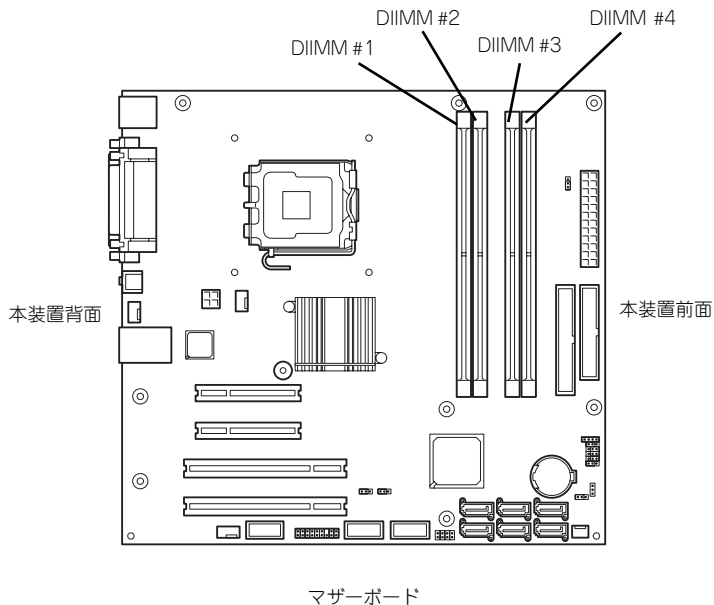
メモリは最大8GB (2GB×4枚) まで増設できます。



- 弊社で指定していないDIMMを使用しないでください。サードパーティのDIMMなどを取り付けると、DIMMだけでなく、本装置が故障するおそれがあります（これらの製品が原因となった故障や破損についての修理は保証期間中でも有料となります）。
- DIMMは静電気に弱い電子部品です。取り扱う場合は必ずリストストラップ（アームバンドや静電気防止手袋など）を着用し、身体の静電気を逃がしてからボードを取り扱ってください。また、ボードの端子部分を素手で触ったり、ボードを直接机の上に置いたりしないでください。静電気に対する注意については、108ページで説明しています。
- オペレーティングシステム（Microsoft Windows Server 2003, Standard Edition）がサポートする最大メモリ容量と利用可能なメモリ容量は次のとおりです。

搭載メモリ容量：～3GB →利用可能メモリ容量：搭載メモリ容量と同じ  
 搭載メモリ容量：3.5G～4GB →利用可能メモリ容量：約3.3GB

またチップセットの仕様などによりPCIソース領域として約750MBメモリを使用するため、実際に使用できるメモリ容量は搭載メモリ容量より少なくなることがあります。（搭載するPCIカードの種類/枚数によって多少変動します。）



また、本装置ではメモリのDual Channelメモリモードをサポートしています。Dual Channelメモリモードで動作させるとメモリのデータ転送速度が2倍となります。

## サポートする最大メモリ容量

本装置は基本アーキテクチャ（x86アーキテクチャ）の仕様ならびにサポートするOSの仕様により、使用可能なメモリ容量が変わります。

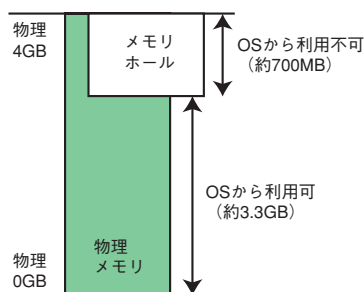
### ● メモリホールについて

- x86アーキテクチャ（IA-32）は、「Memory Mapped I/O方式」を採用しており、各種I/Oデバイス（オンボードデバイスやPCIデバイスなど）の制御のために固定的にメモリ領域（メモリホール）を確保します。
- メモリホールは、搭載メモリの容量に関係なく、物理4GB以下の一定のメモリ空間をHW予約空間として確保し、その空間はOSからは利用できないため、物理メモリ3GB～4GB搭載時はメモリホール分、実際に利用できるメモリが減少する場合があります。

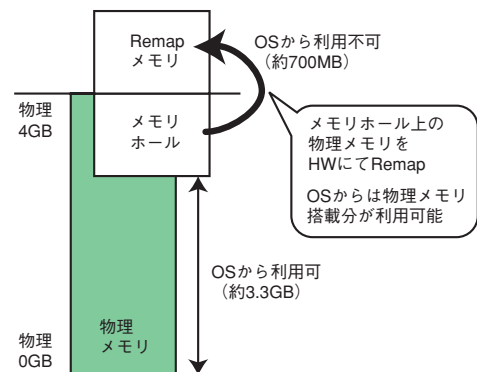
### ● メモリホール補完機能（Memory Reclaim機能）

- 本装置はメモリホールを補完するMemory Reclaim機能を標準搭載しています。
- Memory Reclaim機能はHW（チップセット）にて、メモリホール分の物理メモリのアドレスをremapすることで搭載物理メモリ容量すべてを利用することが可能となります。
- OSのサポートメモリ容量によってはremapメモリ領域を利用できない場合がありますので、サポートするOSにより利用可能なメモリ容量が変わります。

メモリホール（物理4GB搭載時の例）  
OS利用可能メモリ：約3.3GB



Memory Reclaim機能（物理4GB搭載時の例）  
OS利用可能メモリ：約4GB\*



\* OSのサポートメモリが物理メモリ+メモリホールの合計容量をサポートしている場合。

## ● サポートOSごとの最大メモリ容量一覧

サポート OS	各 OS がサポートする最大メモリ容量	本装置がサポートする最大メモリ容量
Microsoft Windows small Business Server 2003 R2 Microsoft Windows Server 2003, Standard Edition (SP1) Microsoft Windows Server 2003 R2, Standard Edition	4GB	4GB (HW-DEP 機能を利用する場合) *出荷時のデフォルト設定
		約 3.3GB (HW-DEP 機能を利用しない場合) 注意: HW-DEP 機能を利用しない場合は、BIOS セットアップにて Execute Disable Bit (XD Bit) を Disable に変更してください。出荷時は Enable に設定されています。
Microsoft Windows Server 2003 R2, Standard x64 Edition	32GB	8GB
RedHat Enterprise Linux 5 Server (x86) RedHat Enterprise Linux ES4 (x86/EM64T)	16GB	8GB
RedHat Enterprise Linux 5 Server (EM64T)	256GB	8GB

## 増設順序

DIMMは、Dual Channelメモリモードを使用する場合と使用しない場合で増設順序や増設単位が異なります。



BTO組み込み出荷ではDual Channelメモリモードを意識したメモリの増設となっておりません。BTO組み込み出荷モデルでメモリを購入され、Dual Channelメモリモードで動作させたい場合はメモリの実装位置を変更する必要があります。

- **Dual Channelメモリモードを使用しない場合**

増設単位および増設順序に制限はありません。

- **Dual Channelメモリモードを使用する場合**

次の条件を守ってください。

- 2枚単位で取り付けてください。
- 取り付ける2枚のメモリは同じ容量で同じ仕様のものを使ってください。
- 取り付けるスロットはスロット1と3、または2と4を一組としてください（使用する組に順序はありません）。

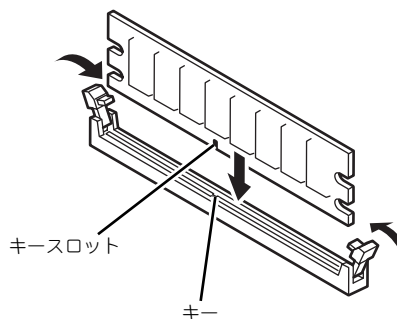
次に搭載例を示します。

搭載例	Dual Channel メモリモード	スロット1	スロット2	スロット3	スロット4
例1	動作する	512MB DIMM (標準)	(未搭載)	512MB DIMM	(未搭載)
例2	動作する	512MB DIMM (標準)	1GB DIMM	512MB DIMM	1GB DIMM
例3	動作しない	512MB DIMM (標準)	1GB DIMM	512MB DIMM	(未搭載)
例4	動作しない	512MB DIMM (標準)	1GB DIMM	(未搭載)	1GB DIMM

## 取り付け

次の手順に従ってDIMMを取り付けます。

1. 109ページを参照して取り付けの準備をする。
2. 110ページを参照してレフトサイドカバーを取り外す。
3. 左側面が上になるように本装置をしっかりと両手で持ち、ゆっくりと静かに倒す。
4. DIMMを取り付けるコネクタにある左右のレバーを開く。
5. DIMMを垂直に立てて、コネクタにしっかりと押し込む。



チェック

DIMMの向きに注意してください。DIMMの端子側には誤挿入を防止するためのキーとキースロットがあります。



重要

無理な力を加えたり斜めに差すとDIMMやコネクタを破損するおそれがあります。まっすぐ、ていねいに差し込んでください。

DIMMがDIMMコネクタに差し込まれるとレバーが自動的に閉じます。

6. レバーを確実に閉じる。
7. 本装置を組み立てる。
8. 本装置の電源をONにしてPOSTの画面でエラーメッセージが表示されていないことを確認する。  
POSTのエラーメッセージの詳細については244ページを参照してください。
9. SETUPを起動して「Advanced」メニューの「Memory Configuration」で増設したDIMMがBIOSから認識されていること（画面に表示されていること）を確認する（165ページ参照）。
10. 「Advanced」メニューの「Reset Configuration Data」を「Yes」にする。  
ハードウェアの構成情報を更新するためです。詳しくは164ページをご覧ください。
11. ページングファイルサイズの設定を変更する。  
Windows Server 2003の場合は33ページを参照してください。



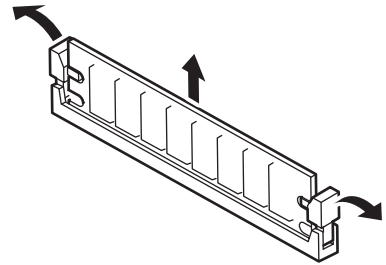
## 取り外し

次の手順に従ってDIMMを取り外します。



- 故障したDIMMを取り外す場合は、POSTやESMPROで表示されるエラーメッセージを確認して、取り付けているDIMMスロットを確認してください。
- DIMMは最低1枚搭載されていないと装置は動作しません。

1. 「取り付け」の手順1～3を参照して取り外しの準備をする。



2. 取り外すDIMMのコネクタの両側にあるレバーを左右にひろげる。

DIMMのロックが解除されます。

3. DIMMを垂直に取り外す。



無理な力を加えたり斜めに抜くとDIMMやコネクタを破損するおそれがあります。まっすぐ、ていねいに引き抜いてください。

4. 本装置を組み立てる。
5. 本装置の電源をONにしてPOSTの画面でエラーメッセージが表示されていないことを確認する。

POSTのエラーメッセージの詳細については244ページを参照してください。

「Advanced」メニューの「Reset Configuration Data」を「Yes」にする。ハードウェアの構成情報を更新するためです。詳しくは164ページをご覧ください。

6. 故障したDIMMを交換した場合は、「Advanced」メニューの「Memory Configuration」で、「Memory Retest」を「Yes」にする。

エラー情報をクリアするためです。詳しくは165ページをご覧ください。

7. ページングファイルサイズの設定を変更する。

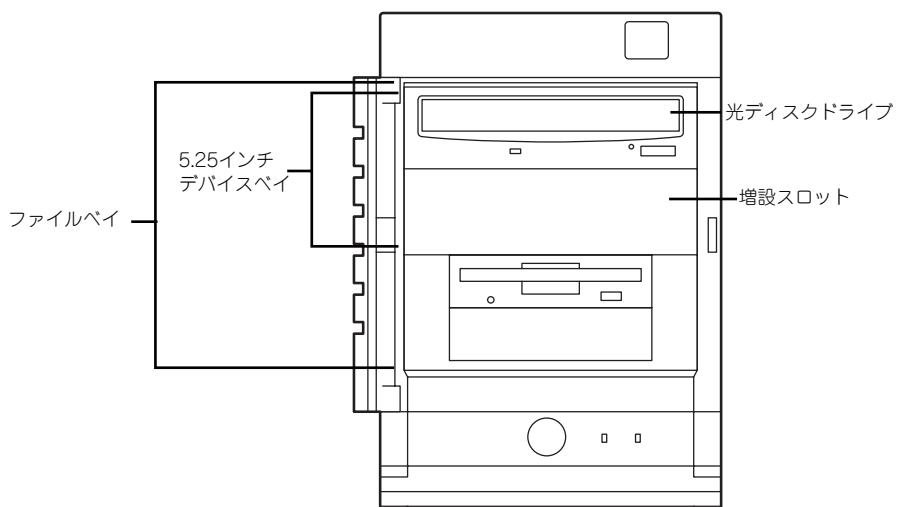
Windows Server 2003の場合は33ページを参照してください。

## ファイルデバイス

本装置には、光ディスクドライブやMOドライブ、磁気テープドライブなどのバックアップデバイスを取り付けるスロットがあります。増設スロットは標準の状態では1スロットあります。



- SCSIデバイスを搭載する場合は、オプションのSCSIコントローラボードと内蔵SCSIケーブルが必要になります。詳しくは「ケーブル接続」を参照してください。



## 取り付け

次の手順に従ってファイルデバイスを取り付けます。ここではオプションのSCSIファイルデバイスを中心に説明します。

### 1. デバイスの設定をする。

デバイスベイに取り付けるデバイスの設定は以下のとおりです。

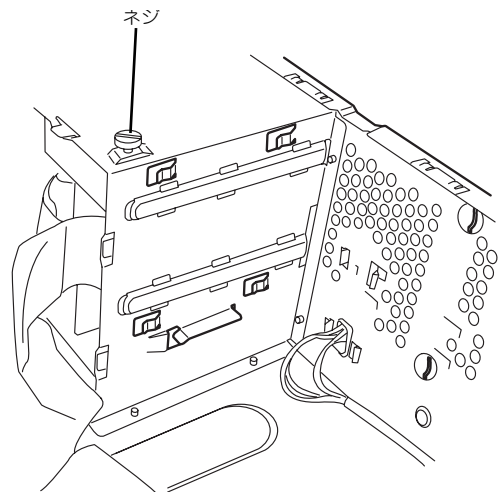
デバイス	設定
SCSI デバイス	終端抵抗 OFF*

\* オプションの内蔵SCSIケーブルに終端が取り付けられていない場合は終端抵抗ONに設定してください。

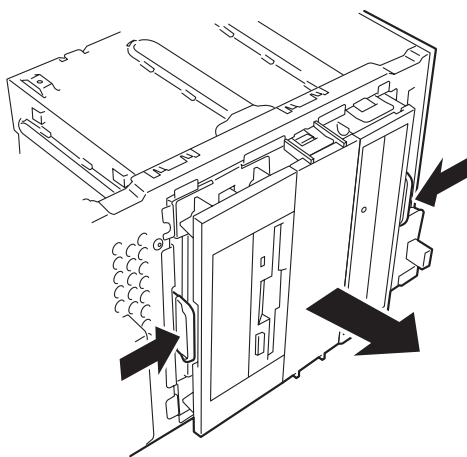


SCSI デバイスを搭載する場合は、SCSI IDが同じケーブルに接続されている他の機器と重ならないように設定してください。

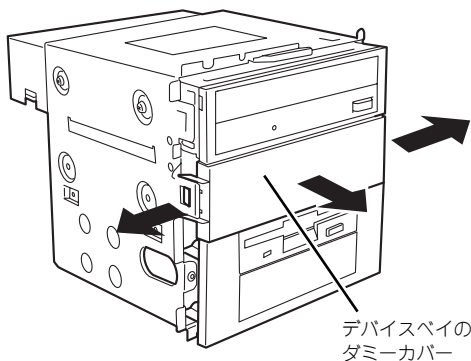
- 109ページを参照して取り付けの準備をする。
- 110ページと113ページを参照してレフトサイドカバーとフロントマスクを取り外す。
- 標準装備の光ディスクドライブとデバイスベイに搭載しているデバイスからすべてのケーブルを取り外す。
- ハードディスクドライブベイを固定していたネジを外す。



6. ファイルベイの両側にあるリリースタブを押しながらを本装置から取り出す。



7. 取り出したハードディスクドライブベイを静電気対策された机の上に静かに置いてください。
8. 両側のタブをゆっくり外側に広げ、ブラケットカバーを取り外す。



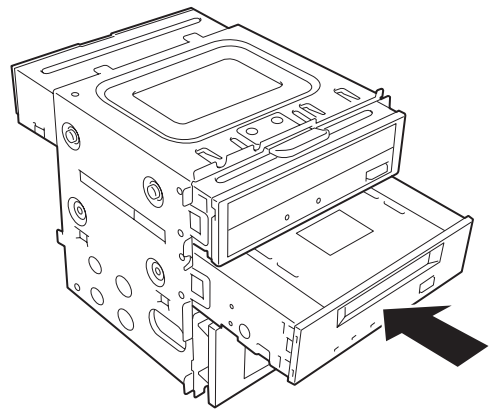
取り外したブラケットカバーは大切に保管してください。

9. EMIカバー（取り付けスロットをカバーしている板金）を取り外す。



取り外したEMIカバーは大切に保管してください。

10. ファイルデバイスを差し込む。

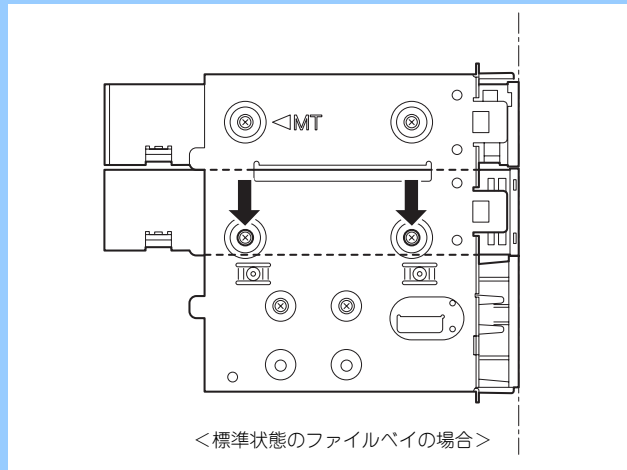


<標準状態のファイルベイの場合>

11. デバイスのネジ穴をファイルベイのネジ穴に合わせてデバイスに添付のネジ4本で固定する。

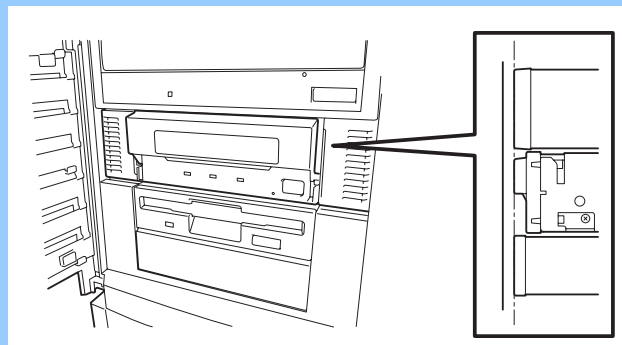


- 固定に使うネジはオプションのデバイスに添付のネジを使用してください。必要以上に長さのあるネジを使用するとデバイスを破損するおそれがあります。
- 取り付けたデバイスの前面を、標準搭載の光ディスクドライブの前面と位置を合わせて取り付けてください。



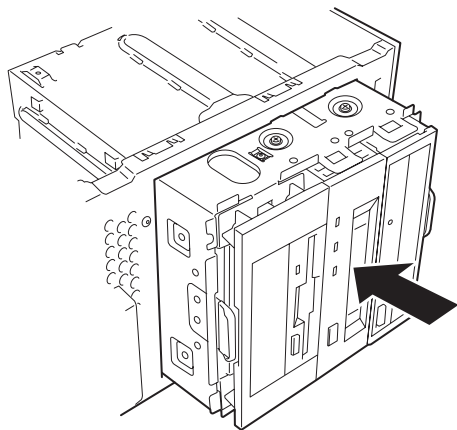
<標準状態のファイルベイの場合>

- 前面に突起物があるカバー付きのデバイスは、フロントベゼルに干渉する場合があります。その場合は、デバイスをその分後方にずらして取り付けてください。



## 12. ファイルベイを装置に差し込む。

図のように元に戻します。  
「カチッ」と音がしてロックされる  
まで押し込んでください。

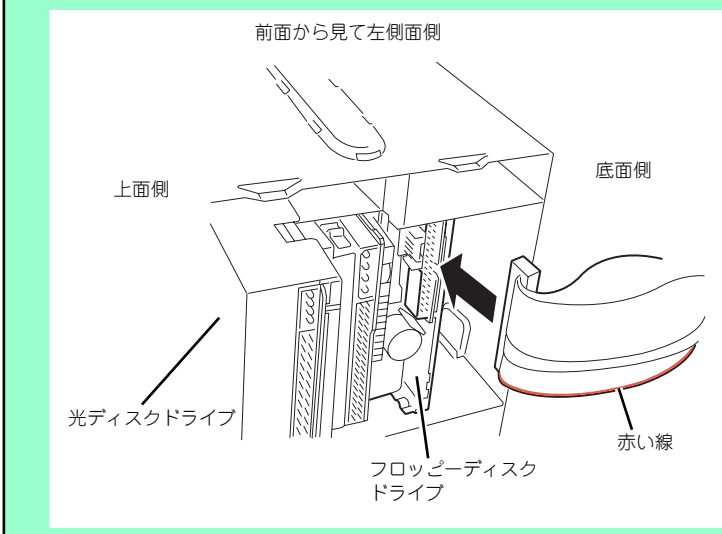


## 13. 取り付けた5.25インチデバイスにインターフェースケーブルと電源ケーブルを接続する。

詳しくは、この後の「ケーブル接続」(148ページ)を参照してください。



フロッピーディスクドライブのインターフェースケーブルは1ピンを示す赤い線ある端がマザーボード側に向くようにして接続してください。



## 14. 装置を組み立てる。

## 15. SCSIデバイスの場合は、SCSIコントローラのBIOSユーティリティを使って転送速度などの設定をする。

詳しくはSCSIコントローラに添付の説明書を参照してください。

## 16. 必要により搭載したデバイスのデバイスドライバをインストールする。

詳しくはデバイスに添付の説明書を参照してください。

## 取り外し

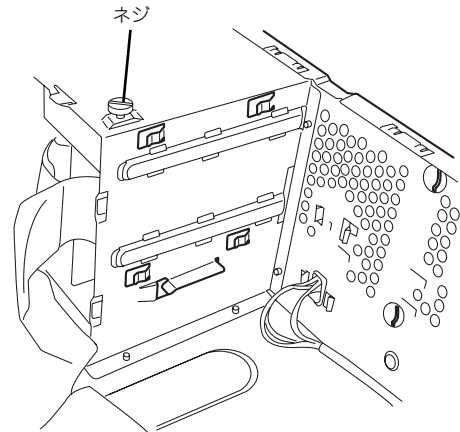
ファイルデバイスは「取り付け」の逆の手順で取り外すことができます。デバイスを取り外したままにする場合は、保管していたEMIカバーとダミーカバーを取り付けてください。

## フロッピーディスクドライブ

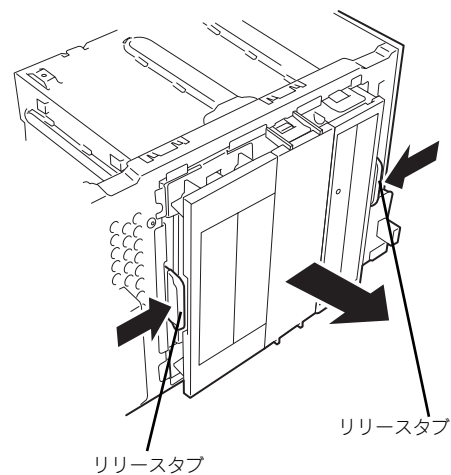
オプションでフロッピーディスクドライブを搭載することができます。

### 取り付け

1. 109ページを参照して取り付けの準備をする。
2. 110ページと113ページを参照してレフトサイドカバーとフロントマスクを取り外す。
3. 標準装備の光ディスクドライブとデバイスベイに搭載しているデバイスからすべてのケーブルを取り外す。
4. ハードディスクドライブベイを固定していたネジを外す。

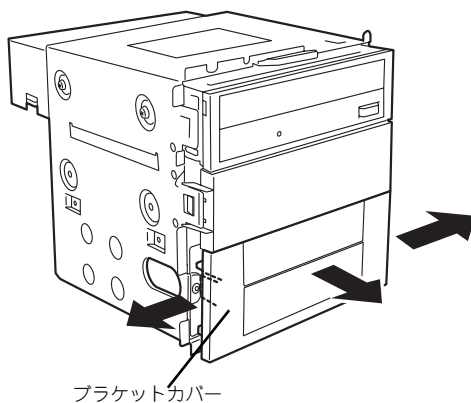


5. ファイルベイの両側にあるリリースタブを押しながらを本装置から取り出す。

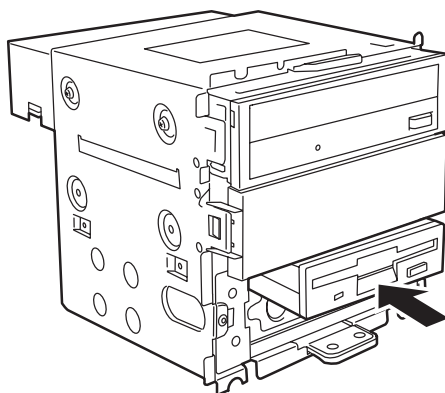


6. 取り出した5.25インチデバイスベイを静電気対策された机の上に静かに置いてください。

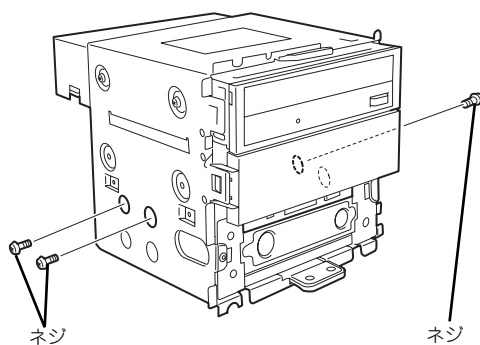
7. 両側のタブをゆっくり外側に広げ、ブラケットカバーを取り外す。



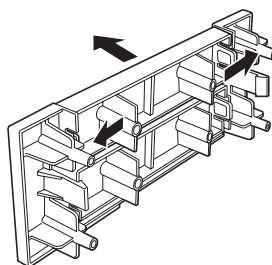
8. フロッピーディスクドライブを挿入する。



9. フロッピーディスクドライブをネジ（左2本、右1本）で固定する。

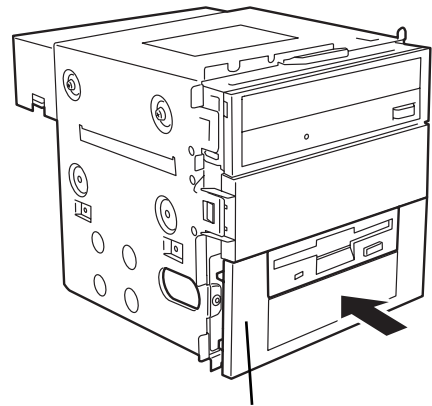


10. ブラケット裏側の両端にあるフックを外側に広げながら、ブラケットカバーからブラケットを取り外す。





## 11. ブラケットカバーを取り付ける。



ブラケットカバー

## 12. BIOSセットアップメニューでフロッピーディスクドライブの設定を変更する。

- (1) [Main] → [Legacy Diskette A:] を [1.44/1.25MB 3 2/1"] に変更します。
- (2) [Exit] → [Exit Saving Changes] を選択し、再起動してください。
- (3) 再度BIOSセットアップメニューに入り、[Boot] メニューでExcluded from boot orderに表示されているLegacy Floppy Drivesにカーソルを合わせ<x>キーを押してBoot priority orderへ移動します。
- (4) <+>キーを押して希望のBoot順位に移動します。通常はCD-ROMの次になるように設定してください。

## 取り外し

フロッピーディスクドライブは「取り付け」の逆の手順で取り外すことができます。

# ケーブル接続

装置内部のデバイスのケーブル接続例を示します。

## インタフェースケーブル

インタフェースケーブルの接続について説明します。



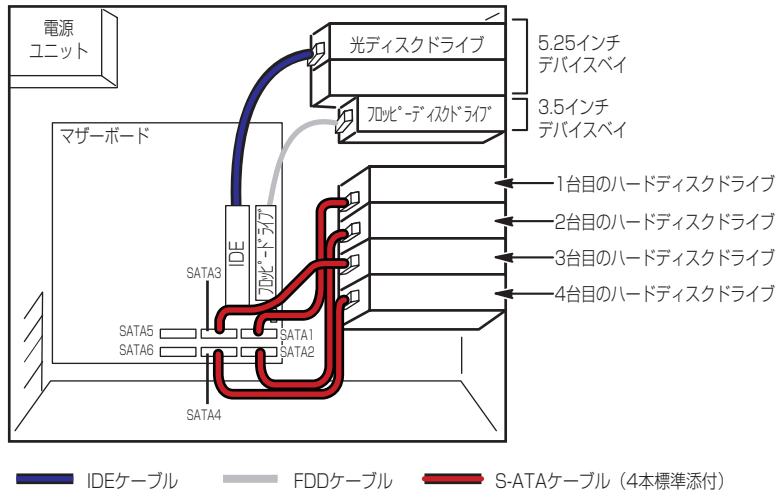
ここで示す図は接続を中心として説明しています。マザーボード上のコネクタの詳細については「マザーボード」(89ページ)を参照してください。

## ハードディスクドライブの増設

ハードディスクドライブを増設した際の接続について説明します。

### シリアルATAディスク搭載の場合

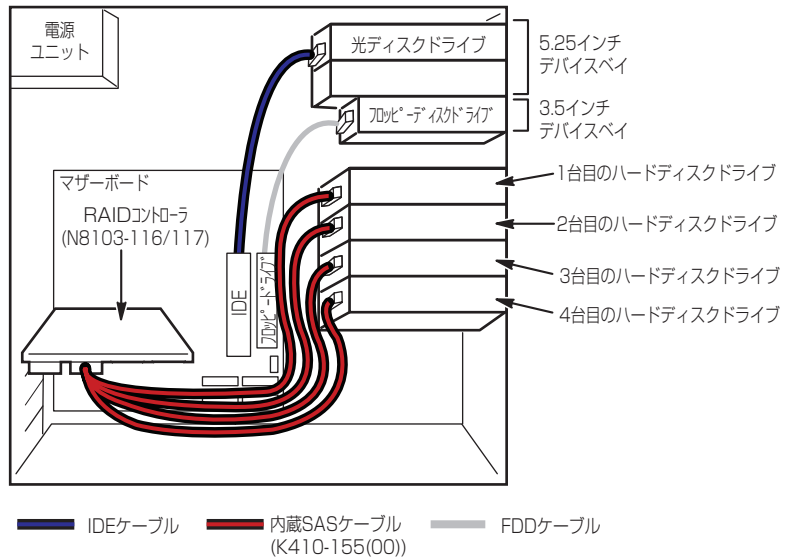
ハードディスクドライブを増設した場合は、次の図のとおりケーブルを接続します。ハードディスクドライブは上から順に取り付けてください。



シリアルATAハードディスクドライブを2台以上接続している場合は、マザーボード上のコントローラを利用してRAIDシステムを構築することができます。構築できるRAIDレベルや構築方法の詳細については、「RAIDシステムのコンフィグレーション」(185ページ)を参照してください。

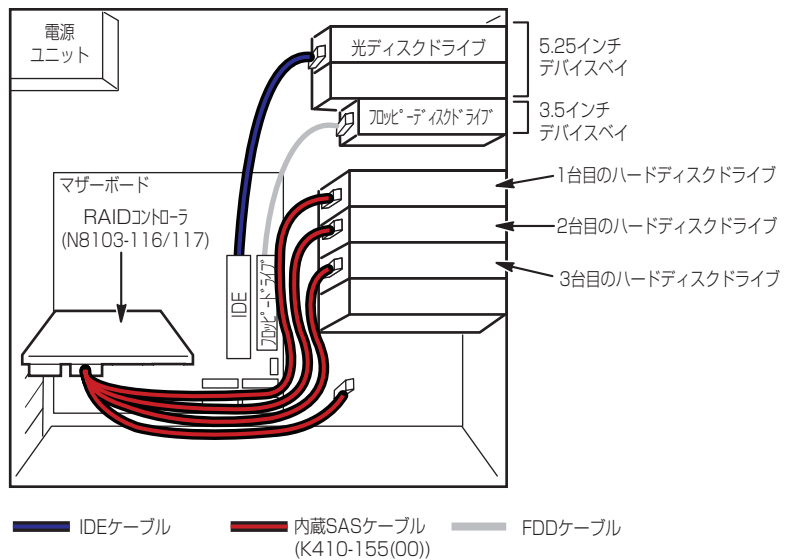
### ● RAIDコントローラを増設している場合

RAIDコントローラを増設している場合は、専用のケーブル（K410-155）が必要です。ハードディスクドライブは、上から順に取り付けてください。



### SASディスク搭載の場合

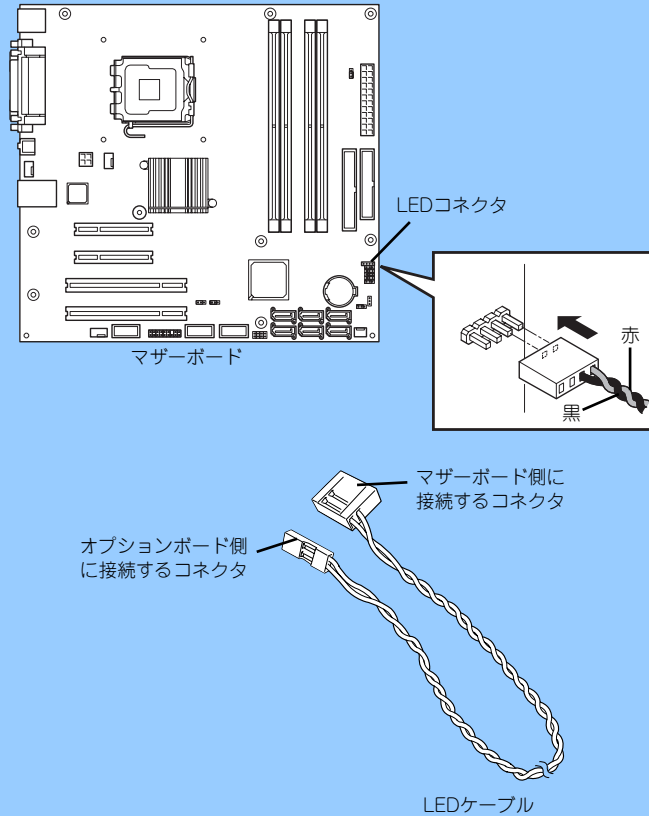
SASハードディスクドライブを増設した場合は、次の図の通りにケーブルを接続します。ハードディスクドライブは上から順に取り付けてください。





- SASハードディスクドライブを搭載する場合は、オプションのRAIDコントローラと専用ケーブルが必要です。
- SASハードディスクドライブは最大3台まで増設可能です。
- SASハードディスクドライブとSATAハードディスクドライブを混在させることはできません。
- RAID LEDケーブルについて

RAIDコントローラに接続したハードディスクドライブのアクセス状態を装置前面のDISKアクセスランプで表示させる場合は、装置に添付のLEDケーブルをマザーボード上のLEDコネクタとRAIDコントローラ上のコネクタに接続してください。

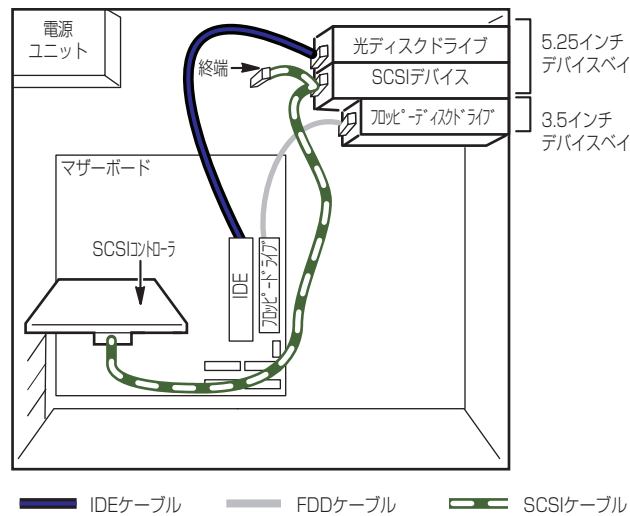


## 5.25インチデバイスの接続

5.25インチデバイスベイにはSCSIデバイス、IDEデバイス、USBデバイス（内部接続用）を搭載することができます。

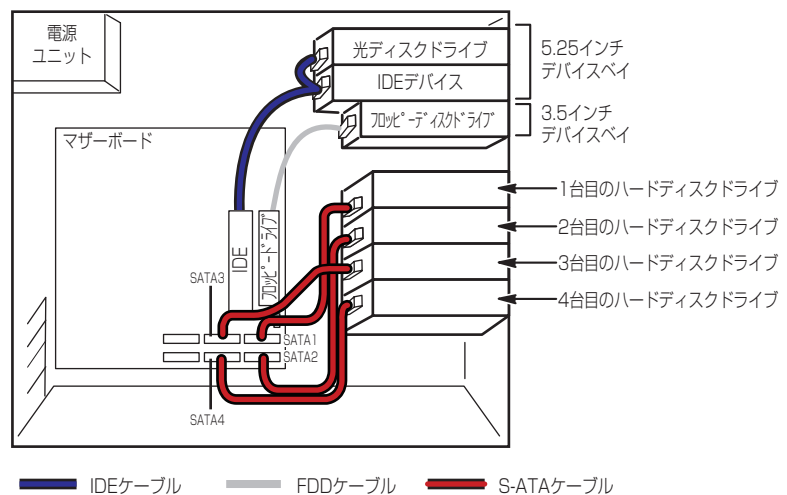
### SCSIデバイスを搭載する場合

接続に使用するSCSIコントローラとSCSIケーブルは別売です。SCSI IDは他のSCSIデバイスと重複しないように設定してください。別売のSCSIケーブルにSCSI接続の終端をするためのコネクタが取り付けられている場合は、5.25インチデバイスの終端の設定を無効にしてください。



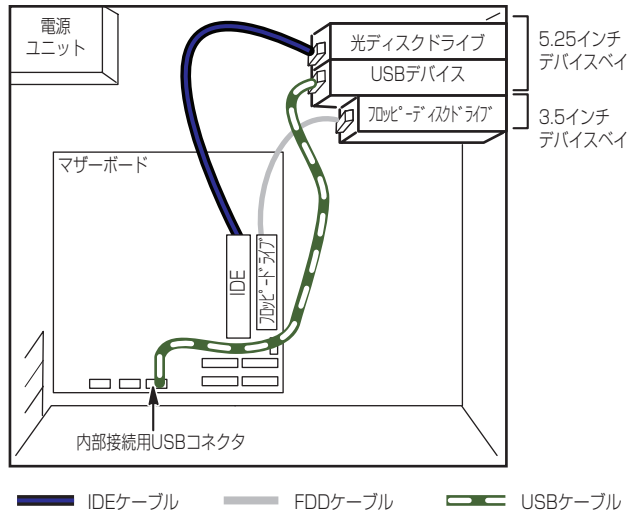
### IDEデバイスを搭載する場合

接続に使用するIDEケーブルは、本体標準添付のケーブルが使用できます。IDEのマスタ/スレーブ設定は、他のIDEデバイスと重複しないように設定してください。



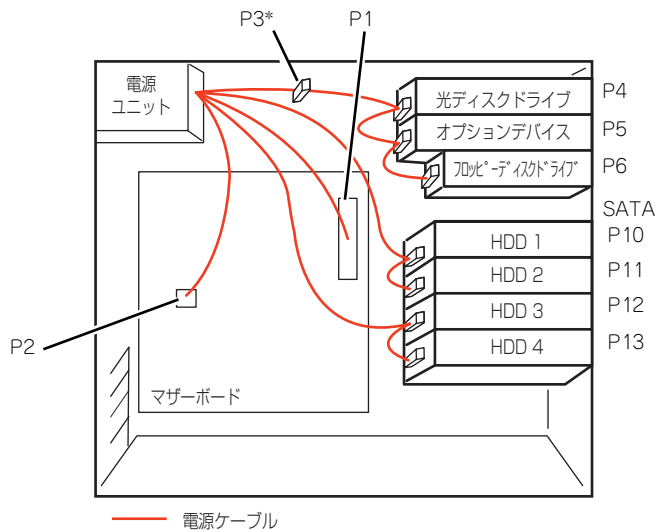
## USBデバイス（内部接続用）を搭載する場合

接続に使用するUSBケーブルはデバイスに添付のケーブルを使用します。



## 電源ケーブル

電源ケーブルの接続例を示します。ここに示す電源ケーブル以外は本装置では使用しません。



# システムBIOSのセットアップ (SETUP)

Basic Input Output System (BIOS) の設定方法について説明します。

導入時やオプションの増設/取り外し時にはここで説明する内容をよく理解して、正しく設定してください。

## 概要

SETUPはハードウェアの基本設定をするためのユーティリティツールです。このユーティリティは本体内のフラッシュメモリに標準でインストールされているため、専用のユーティリティなどがなくても実行できます。

SETUPで設定される内容は、出荷時に最も標準で最適な状態に設定していますのでほとんどの場合においてSETUPを使用する必要はありませんが、この後に説明するような場合など必要に応じて使用してください。



- SETUPの操作は、システム管理者（アドミニストレータ）が行ってください。
- SETUPでは、パスワードを設定することができます。パスワードには、「Supervisor」と「User」の2つのレベルがあります。「Supervisor」レベルのパスワードでSETUPにアクセスした場合、すべての項目の変更ができます。「Supervisor」のパスワードが設定されている場合、「User」レベルのパスワードでは、設定内容を変更できる項目が限られます。
- OS（オペレーティングシステム）をインストールする前にパスワードを設定しないでください。
- SETUPユーティリティは、最新のバージョンがインストールされています。このため設定画面が本書で説明している内容と異なる場合があります。設定項目については、オンラインヘルプを参照するか、保守サービス会社に問い合わせてください。

## オンボードSATA使用時のOSによるサポートについて

オンボードのSATAコントローラを使用する場合、OSによってサポートするモードが異なります。

Windows 2003 : AHCIモードまたはRAIDモード

- AHCIモードの設定

BIOS Setupメニューから「Advanced」→「Peripheral Configuration」  
→「SATA AHCI Enabled」を「Enable」に設定。

- RAIDモードの設定

ジャンプスイッチで設定を行います（191ページ）。

Linux : IDE互換モード

- IDE互換モードの設定

BIOS Setupメニューから「Advanced」→「Peripheral Configuration」  
→「Native Mode Operation」を「Serial ATA」に設定。

BIOS Setupメニューから「Advanced」→「Peripheral Configuration」  
→「SATA AHCI Enable」を「Disabled」に設定。



LinuxではオンボードのSATAコントローラによるRAIDモードはサポートしません。



## 起 動

装置の電源をONにするとディスプレイ装置の画面に「NEC」ロゴが表示されます（SETUPの設定によってはPOST（Power On Self-Test）の実行内容が表示されることがあります）。

しばらくすると、次のメッセージが画面左下に表示されます。

```
Press <F2> to enter SETUP or Press <F12> to boot  
from Network
```

ここで<F2>キーを押すと、SETUPが起動してMainメニュー画面を表示します。以前にSETUPを起動してパスワードを設定している場合は、パスワードを入力する画面が表示されます。パスワードを入力してください。

```
Enter password[ ]
```

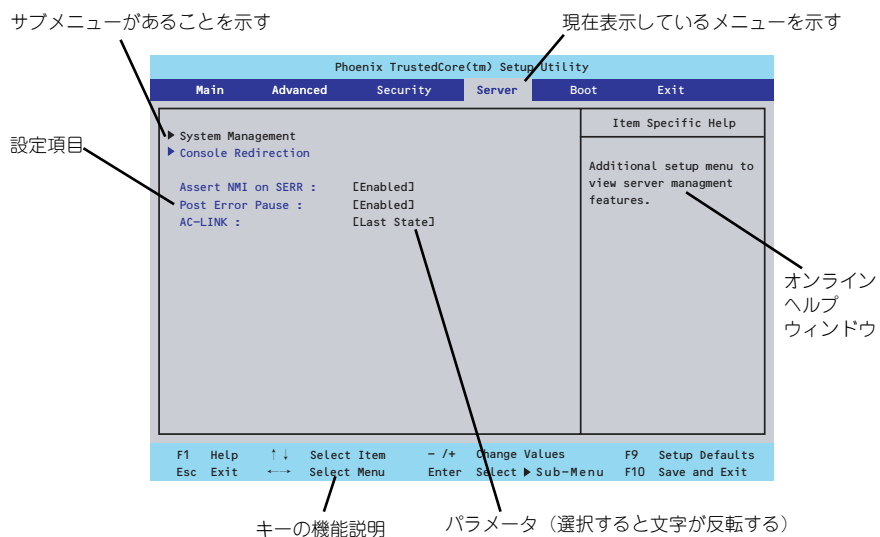
パスワードの入力は、3回まで行えます。3回とも誤ったパスワードを入力すると、本装置は動作を停止します（これより先の操作を行えません）。電源をOFFにしてください。



パスワードには、「Supervisor」と「User」の2種類のパスワードがあります。「Supervisor」では、SETUPでのすべての設定の状態を確認したり、それらを変更したりすることができます。「User」では、確認できる設定や、変更できる設定に制限があります。

## キーと画面の説明

キーボード上の次のキーを使ってSETUPを操作します（キーの機能については、画面下にも表示されています）。



- カーソルキー（↑、↓）  
画面に表示されている項目を選択します。文字の表示が反転している項目が現在選択されています。
- カーソルキー（←、→）  
MainやAdvanced、Security、Server、Boot、Exitなどのメニューを選択します。
- <←>キー / <+>キー  
選択している項目の値（パラメータ）を変更します。サブメニュー（項目の前に「▶」がついているもの）を選択している場合、このキーは無効です。
- <Enter>キー  
選択したパラメータの決定を行うときに押します。
- <Esc>キー  
ひとつ前の画面に戻ります。押し続けると「Exit」メニューに進みます。
- <F1>キー  
SETUP の操作でわからないことがあったときはこのキーを押してください。SETUPの操作についてのヘルプ画面が表示されます。<Esc>キーを押すと、元の画面に戻ります。
- <F9>キー  
現在表示している項目のパラメータをデフォルトのパラメータに戻します（出荷時のパラメータと異なる場合があります）。
- <F10>キー  
設定したパラメータを保存してSETUPを終了します。

## 設定例

次にソフトウェアと連携した機能や、システムとして運用するときに必要な機能の設定例を示します。

### 日付・時間の設定

日付や時間の設定は、オペレーティングシステム上でもできます。

「Main」 → 「System Time」 (時刻の設定)

「Main」 → 「System Date」 (日付の設定)

### 管理ソフトウェアとの連携関連

「ESMPRO/ServerManager」を使ってネットワーク経由で装置の電源を制御する

「Advanced」 → 「Advanced Chipset Control」 → 「Wake On LAN/PME」 → 「Enabled」

「Server」 → 「AC-LINK」 → 「Stay Off」

### ハードディスクドライブ関連

ハードディスクドライブの状態を確認する

「Main」 → 「SATA Port 1/2/3/4/5/6」 → 表示を確認する

### UPS関連

UPSと電源連動させる

- UPSから電源が供給されたら常に電源をONさせる

「Server」 → 「AC-LINK」 → 「Power On」

- UPSから電源が供給されても電源をOFFのままにする

「Server」 → 「AC-LINK」 → 「Stay Off」

### 起動関連

起動デバイスの順番を確認する

「Boot」 → 起動順序を確認する

装置に接続している起動デバイスの順番を変える、起動デバイスを登録する

「Boot」 → 起動順序を設定する



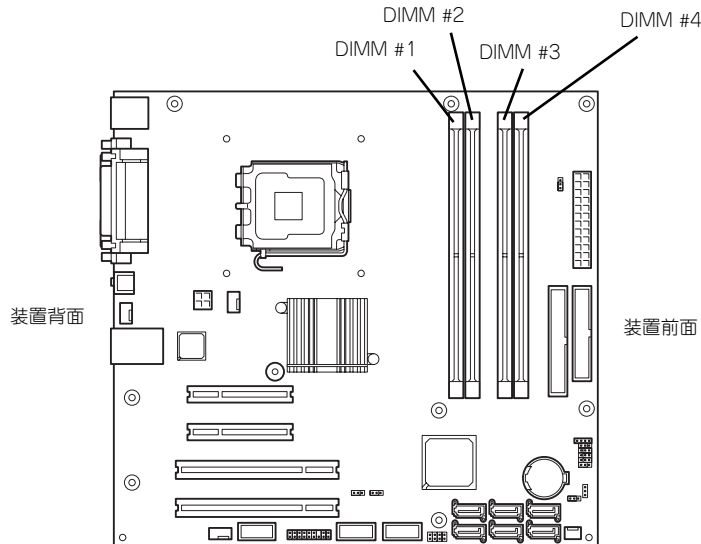
起動可能な外付け周辺機器または内蔵デバイスを取り付けた後、必ずBootメニューのBoot Priority Orderを確認してください。起動可能なデバイスがExcluded from boot orderに表示されている場合には、そのデバイスにカーソルを合わせ<x>キーを押してBoot priority orderへ移動します。

## メモリ関連

### 搭載しているメモリ(DIMM)の状態を確認する

「Advanced」 → 「Memory Configuration」 → 表示を確認する

画面に表示されているDIMMグループとマザーボード上のソケットの位置は下図のように対応しています。



マザーボード

### メモリ(DIMM)のエラー情報をクリアする

「Advanced」 → 「Memory Configuration」 → 「Memory Retest」 → 「Yes」 → 再起動するとクリアされる

### メモリ(DIMM)の詳細テストを実行する

「Advanced」 → 「Memory Configuration」 → 「Extended RAM Step」 → 「1MB」 → 再起動すると詳細テストを実行する

## CPU関連

### 搭載しているCPUの状態を確認する

「Main」 → 「Advanced Processor Options」 → 「Processor CPUID」 → 表示を確認する

### CPUのエラー情報をクリアする

「Main」 → 「Advanced Processor Options」 → 「Processor Retest」 → 「Yes」 → 再起動するとクリアされる

## キーボード関連

### Numlockを設定する

「Advanced」 → 「NumLock」 → 「Off (起動時に無効) / On (起動時に有効)」

### セキュリティ関連

#### BIOSレベルでのパスワードを設定する

「Security」 → 「Set Supervisor Password」 → パスワードを入力する

「Security」 → 「Set User Password」 → パスワードを入力する

管理者パスワード（Supervisor）、ユーザーパスワード（User）の順に設定します。

### 外付け周辺機器関連

#### 外付け周辺機器に対する設定をする

「Advanced」 → 「Peripheral Configuration」 → それぞれの機器に対して設定をする

### 内蔵デバイス関連

#### RAIDコントローラまたはSCSIコントローラなどを取り付ける

「Advanced」 → 「PCI Configuration」 → 「PCI Slot n Option ROM(n:スロット番号)」 → 「Enabled」

#### ハードウェアの構成情報をクリアする（内蔵機器の取り付け/取り外しの後）

「Advanced」 → 「Reset Configuration Data」 → 「Yes」 → 再起動するとクリアされる。

### 設定内容のセーブ関連

#### BIOSの設定内容を保存して終了する

「Exit」 → 「Exit Saving Changes」

#### 変更したBIOSの設定を破棄して終了する

「Exit」 → 「Exit Discarding Changes」

#### BIOSの設定をデフォルトの設定に戻す

「Exit」 → 「Load Setup Defaults」

#### 変更したBIOSの設定を破棄する

「Exit」 → 「Discard Changes」

#### 現在の設定内容を保存する

「Exit」 → 「Save Changes」

## パラメータと説明

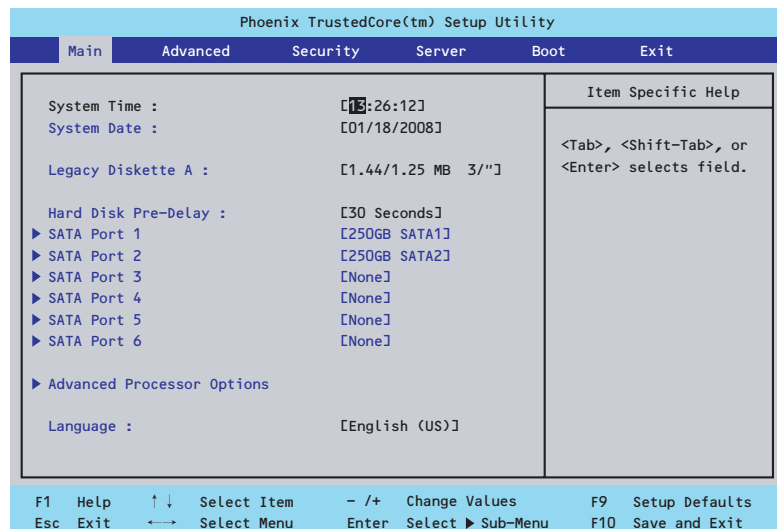
SETUPには大きく6種類のメニューがあります。

- Mainメニュー
- Advancedメニュー
- Securityメニュー
- Serverメニュー
- Bootメニュー
- Exitメニュー

このメニューの中からサブメニューを選択することによって、さらに詳細な機能の設定ができます。次に画面に表示されるメニュー別に設定できる機能やパラメータ、出荷時の設定を説明をします。

## Main

SETUPを起動すると、はじめにMainメニューが表示されます。項目の前に「▶」がついているメニューは、選択して<Enter>キーを押すとサブメニューが表示されます。



Mainメニューの画面上で設定できる項目とその機能を示します。項目については次の表を参照してください。

項目	パラメータ	説明
System Time	HH:MM:SS	時刻の設定をします。
System Date	MM/DD/YYYY	日付の設定をします。
Legacy Diskette A	[Disabled] 360 Kb 5 1/4 1.2 MB 5 1/4 720 Kb 3 1/2 1.44/1.25MB 3 1/2 2.88 MB 3 1/2	フロッピーディスクドライブ（オプション）の設定をします。 オプションの内蔵フロッピーディスクを搭載した場合は1.44/1.25MB 3 2/1に設定してください。内蔵フロッピーディスクを内蔵バックアップ装置に置き換えた構成で、OS再インストールや保守時にフロッピーディスク（外付けUSB FDD）を使用する場合は、「Disabled」に設定してください。
Hard Disk Pre-Delay	Disabled 3 Seconds 6 Seconds 9 Seconds 12 Seconds 15 Seconds 21 Seconds [30 Seconds]	POST中に初めて内蔵のSATAハードディスクドライブにアクセスする際にハードディスクドライブの準備のための待ち時間を設定します。
SATA Port 1～6	—	それぞれのポートに接続されているデバイスのタイプを表示します。 一部設定を変更できる項目がありますが、出荷時の設定のままにしておいてください。
Advanced Processor Options	—	サブメニューを表示します。163ページを参照してください。

項目	パラメータ	説明
Language	[English(US)] Français Deutsch Español Italiano	SETUPで表示する言語を選択します。

[ ]: 出荷時の設定

**重要**

BIOSのパラメータで時刻や日付の設定が正しく設定されているか必ず確認してください。次の条件に当てはまる場合は、運用の前にシステム時計の確認・調整をしてください。

- 装置の輸送後
- 装置の保管後
- 装置の動作を保証する環境条件（温度：10℃～35℃・湿度：20%～80%）から外れた条件下で休止状態にした後

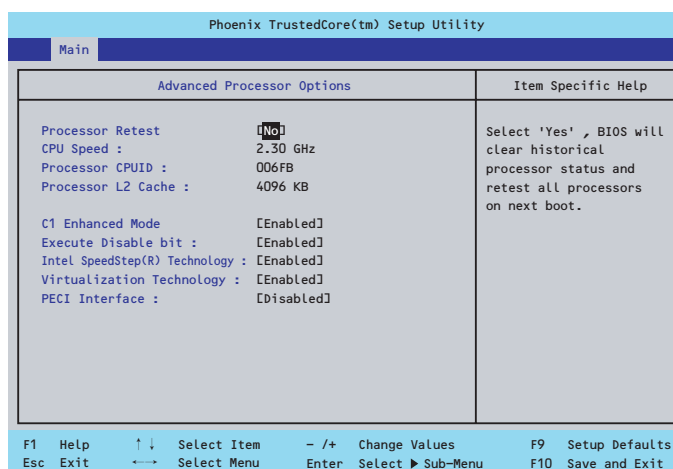
システム時計は毎月1回程度の割合で確認してください。また、高い時刻の精度を要求するようなシステムに組み込む場合は、タイムサーバ（NTPサーバ）などを利用して運用することをお勧めします。

システム時計を調整しても時間の経過と共に著しい遅れや進みが生じる場合は、お買い求めの販売店、または保守サービス会社に保守を依頼してください。



## Advanced Processor Options

Mainメニューで「Advanced Processor Options」を選択すると、以下の画面が表示されます。  
(搭載CPUによってメニュー表示が異なります。)



項目については次の表を参照してください。

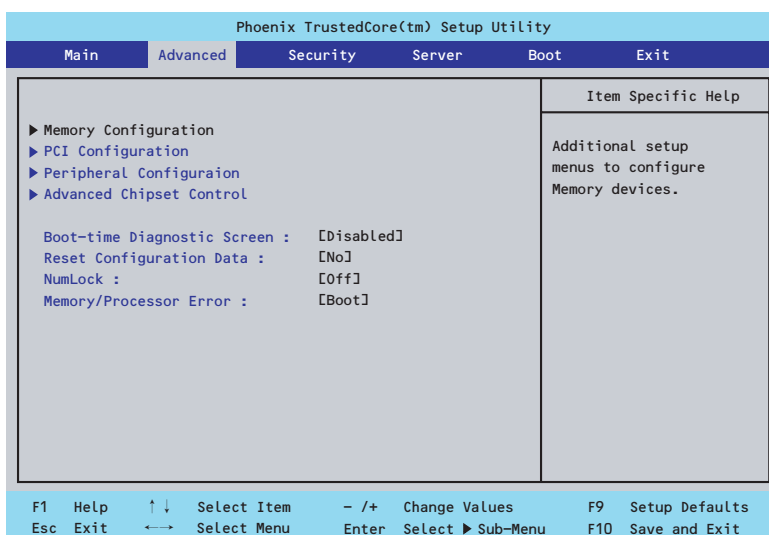
項目	パラメータ	説明
Processor Retest	[No] Yes	[Yes] に設定するとプロセッサのエラー情報をクリアし、次回起動時にすべてのプロセッサに対してテストを行います。このオプションは次回起動時に自動的に「No」に切り替わります。
CPU Speed	nnn GHz	プロセッサの動作周波数を表示します（表示のみ）。
Processor CPUID	数値(XXXX) Error	数値の場合はプロセッサのIDを示します。「Error」はプロセッサの故障を示します（表示のみ）。
Processor L2 Cache	nnn KB	プロセッサのセカンド（二次）キャッシュサイズを表示します（表示のみ）。
C1 Enhanced Mode	[Enabled] Disabled	インテルプロセッサが提供する「Enhanced Halt State(C1)」機能の有効/無効を設定します。本項目はプロセッサが対応している場合のみ表示されます。
Execute Disable Bit	[Enabled] Disabled	XDビット機能の有効/無効を設定します。 注：Execute Disable Bitは、XDビット機能に対応したCPUを搭載した場合のみ表示されます。
Intel SpeedStep(R) Technology	[Enabled] Disabled	インテルプロセッサが提供する「拡張版インテルSpeed Stepテクノロジー」の有効/無効を設定します。本項目は対応するプロセッサを搭載した場合のみ、表示されます。
Virtualization Technology	[Enabled] Disabled	インテルプロセッサが提供する「仮想化技術」の有効/無効を設定します。本項目は対応するプロセッサを搭載した場合のみ、表示されます。

項目	パラメータ	説明
PECI Interface	Enabled [Disabled]	本装置ではPECIをサポートしていません。 [Disabled] から変更しないでください。

[ ]: 出荷時の設定

## Advanced

カーソルを「Advanced」の位置に移動させると、Advancedメニューが表示されます。項目の前に「▶」がついているメニューは、選択して<Enter>キーを押すとサブメニューが表示されます。



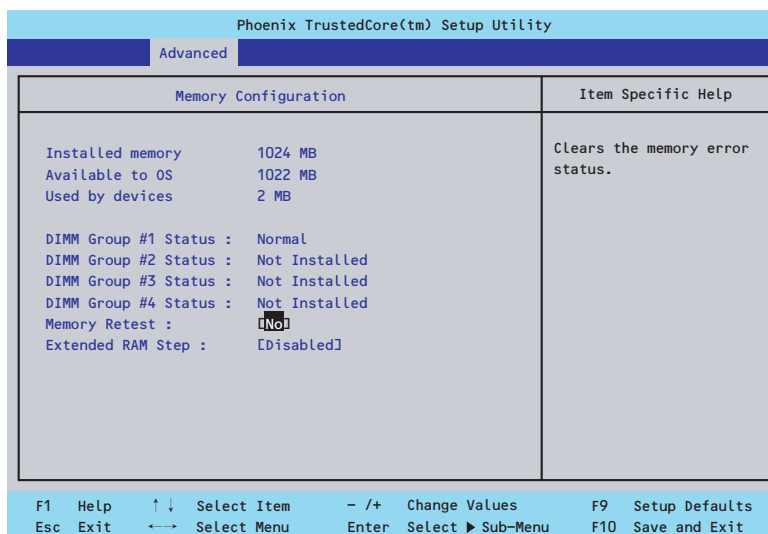
項目については次の表を参照してください。

項目	パラメータ	説明
Boot-time Diagnostic Screen	[Disabled] Enabled	起動時の自己診断 (POST) の実行画面を表示させるか、表示させないかを設定します。「Disabled」に設定すると、POSTの間、「NEC」ロゴが表示されます。(「NEC」ロゴ表示中に<Esc>キーを押すとPOSTの実行画面に切り替わります。)
Reset Configuration Data	[No] Yes	Configuration Data (POSTで記憶しているシステム情報) をクリアするときは「Yes」に設定します。システムの起動後にこのパラメータは「No」に切り替わります。
NumLock	[Off] On	システム起動時にNumlockの有効/無効を設定します。
Memory/Processor Error	[Boot] Halt	POST中にメモリやCPUのエラーを検出したときにPOSTを中断するかどうかを設定します。

[ ]: 出荷時の設定

## Memory Configuration

Advancedメニューで「Memory Configuration」を選択すると、以下の画面が表示されます。



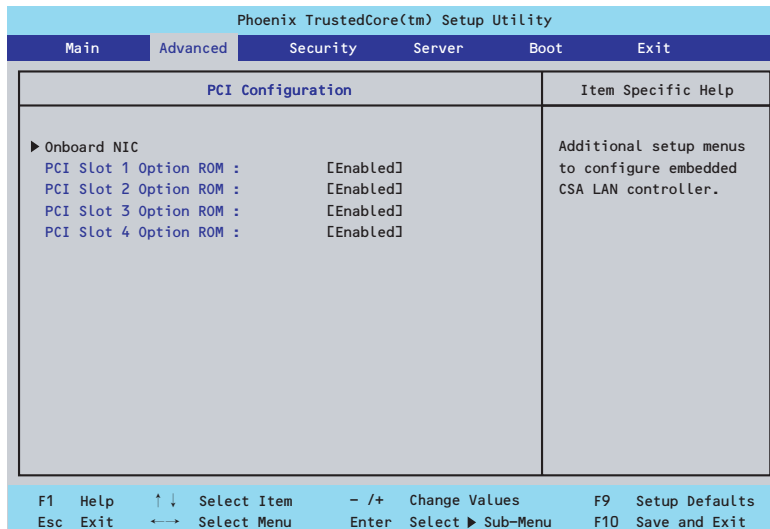
項目については次の表を参照してください。

項目	パラメータ	説明
Installed memory	—	装置内蔵の基本メモリ容量を表示します（表示のみ）。
Available to OS	—	OSで使用可能なメモリの総容量を表示します（表示のみ）。
Used by devices	—	装置内蔵の基本メモリ容量において各デバイスにより使用されているメモリの総容量を表示します（表示のみ）。
DIMM Group #1 - #4 Status	Normal Not Installed Disabled	メモリの現在の状態を表示します（表示のみ）。「Normal」はメモリが取り付けられていて正常であることを、「Not Installed」はメモリが取り付けられていないことを示します。「Disabled」はDIMMが故障していることを示します。
Memory Retest	[No] Yes	[Yes] に設定すると、メモリのエラー情報をクリアします。故障した（「Disabled」と表示された）メモリを交換したときは、エラー情報をクリアしてください。
Extended RAM Step	1MB [Disabled]	拡張メモリに対するテストを実行するかどうか、および実行する際のブロックサイズを設定します。

[ ]: 出荷時の設定

## PCI Configuration

Advancedメニューで「PCI Configuration」を選択すると、以下の画面が表示されます。項目の前に「▶」がついているメニューは、選択して<Enter>キーを押すとサブメニューが表示されます。



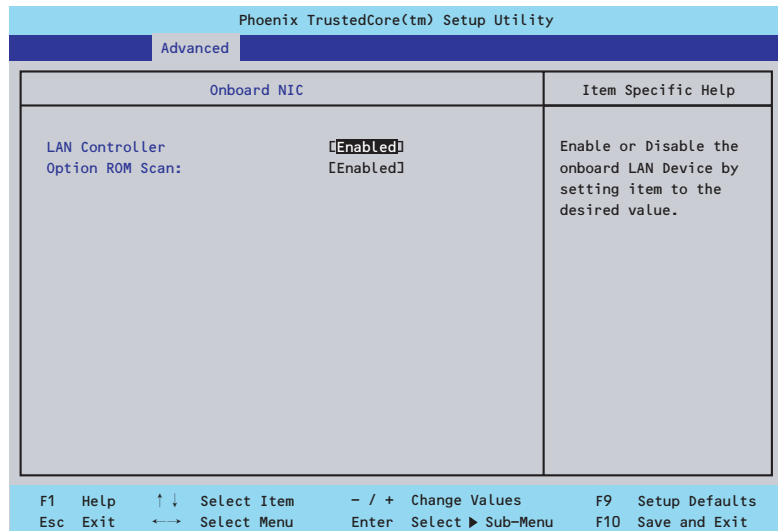
項目については次の表を参照してください。

項目	パラメータ	説明
PCI Slot 1-4 Option ROM	[Enabled] Disabled	PCIスロットに接続されているデバイス（ボード）に搭載されているBIOSの有効/無効を設定するサブメニューを表示します。取り付けようとしているRAIDコントローラおよびSCSIコントローラなどにOSがインストールされているハードディスクドライブを接続する際にはそのスロットを「Enabled」に設定してください。OSがインストールされていないハードディスクを接続する際、またはバックアップデバイスを接続する際はそのスロットを「Disabled」に設定してください。オプションROM BIOSを搭載したLANコントローラボードを使用していて、このボードからネットワークブートをしないときは「Disabled」にしてください。 オプションROMの展開を無効にすることにより、メモリの消費を防ぎ、起動時間を短縮させることができます。

[ ]: 出荷時の設定

## Onboard NIC

AdvancedメニューのPCI ConfigurationでOnboard NICを選択すると以下の画面が表示されます。



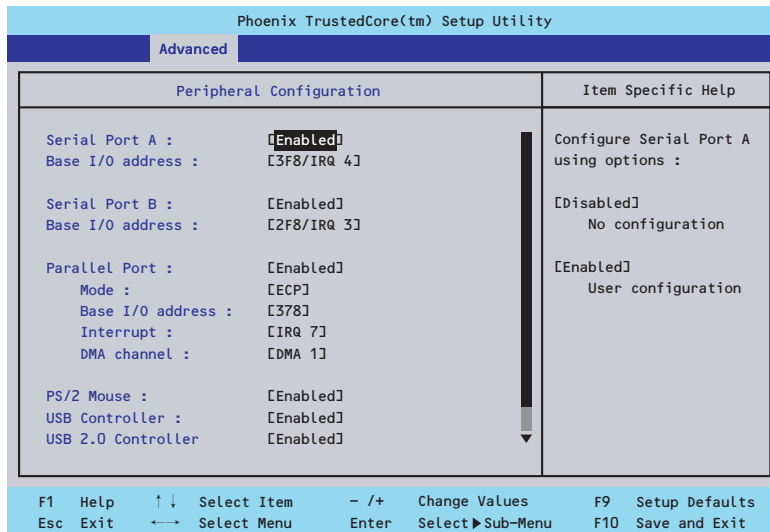
項目については次の表を参照してください。

項目	パラメータ	説明
LAN Controller	Disabled [Enabled]	オンボードのネットワークコントローラの有効/無効を設定します。
Option ROM Scan	Disabled [Enabled]	オンボードのネットワークコントローラのBIOSの展開の有効/無効を設定するサブメニューを表示します。

[ ]: 出荷時の設定

## Peripheral Configuration

Advancedメニューで「Peripheral Configuration」を選択すると、以下の画面が表示されます。



項目については次の表を参照してください。



割り込みやベースI/Oアドレスが他と重複しないように注意してください。設定した値が他のリソースで使用されている場合は黄色の「\*」が表示されます。黄色の「\*」が表示されている項目は設定し直してください。

項目	パラメータ	説明
Serial Port A	Disabled [Enabled]	シリアルポートAの有効/無効を設定します。
Base I/O address	[3F8/IRQ 4] 2F8/IRQ 3 3E8/IRQ 4 2E8/IRQ 3	シリアルポートAに割り当てるI/Oアドレスと割り込みを指定します。
Serial Port B	[Enabled] Disabled	シリアルポートBの有効/無効を設定します。 オプションのRS232Cコネクタキットを増設した場合は、Enabledに設定してください。
Base I/O address	3F8/IRQ 4 [2F8/IRQ 3] 3E8/IRQ 4 2E8/IRQ 3	シリアルポートBに割り当てるI/Oアドレスと割り込みを指定します。
Parallel Port	Disabled [Enabled]	パラレルポートを使用するかどうかを指定します。

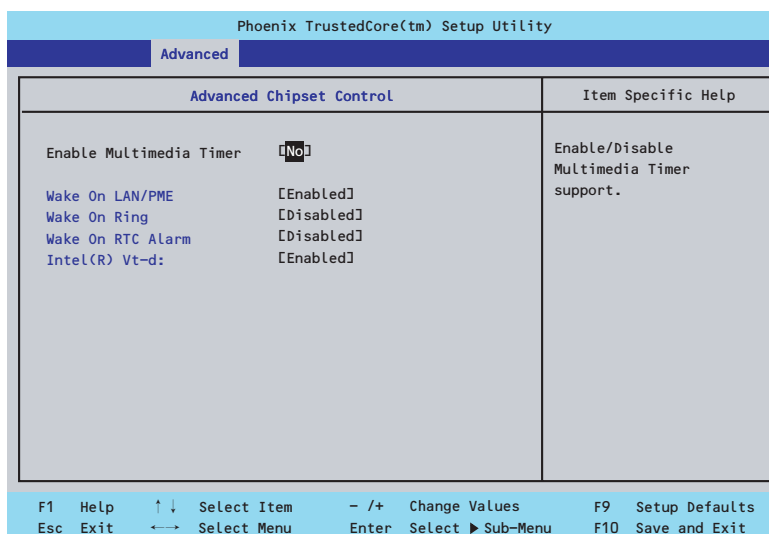
項目	パラメータ	説明
Mode	Bi-directional EPP [ECP]	パラレルポートに割り当てるモードを指定します。Bi-directionalは双方向で通常動作スピードで通信します。EPPは拡張パラレルポート規格で最大25MB/秒での双方向DMA-圧縮伸長による高速モード通信です。ECPは拡張パラレルポート規格で最大2MB/秒での双方向DMA圧縮伸長による高速モード通信です。
Base I/O address	[378] 278	パラレルポートに割り当てるI/Oアドレスを指定します。
Interrupt	IRQ 5 [IRQ 7]	パラレルポートに割り当てる割り込みを指定します。
DMA channel	[DMA 1] DMA 3	パラレルポートのDMA設定を選択します。
PS/2 Mouse	Disabled [Enabled]	PS/2マウスの有効/無効を設定します。
USB Controller	Disabled [Enabled]	USB機器の有効/無効を設定します。
USB 2.0 Controller	Disabled [Enabled]	USB 2.0機器の有効/無効を設定します。
Legacy USB Support	Disabled [Enabled]	USBを正式にサポートしていないOSでもUSBキーボードが使用できるようにするかどうかを設定します。
Serial ATA	Disabled [Enabled]	シリアルATAの有効/無効を設定します。
Native Mode Operation	Auto [Serial ATA]	ATAのNative Modeを選択します。Autoを選択するとレガシー IDE 互換としてI/Oポートを割り当てます。Serial ATAを選択するとPCIデバイスとしてI/Oポートを割り当てます。 注意： 特定のOSはNative Modeをサポートしておりません。
SATA RAID Enable	[Disabled] Enabled	オンボードSATAインタフェースを使ったハードディスクドライブのRAIDシステムの有効/無効を表示します（表示のみ）。RAIDシステムの有効/無効の設定は、マザーボード上のジャンパにより設定します。
SATA AHCI Enable	Disabled [Enabled]	SATAのネイティブインタフェース仕様であるAHCI（Advanced Host Controller Interface）の有効/無効を設定します。この設定を変更した場合、Bootメニューの「Boot priority order」を必ず確認してください（「Boot」（178ページ）参照）。 注意： オンボードのSATAコントローラを使用する場合、OSによってサポートするモードが異なります。

項目	パラメータ	説明
SATA AHCI Legacy Enable	[Disabled] Enabled	SATA AHCI Enable項目を「Enable」に設定すると表示されます。 AHCI Legacyモードの有効/無効を設定します。

[ ] : 出荷時の設定

## Advanced Chipset Control

Advancedメニューで「Advanced Chipset Control」を選択すると、以下の画面が表示されます。項目の前に「▶」がついているメニューは、選択して<Enter>キーを押すとサブメニューが表示されます。



項目については次の表を参照してください。

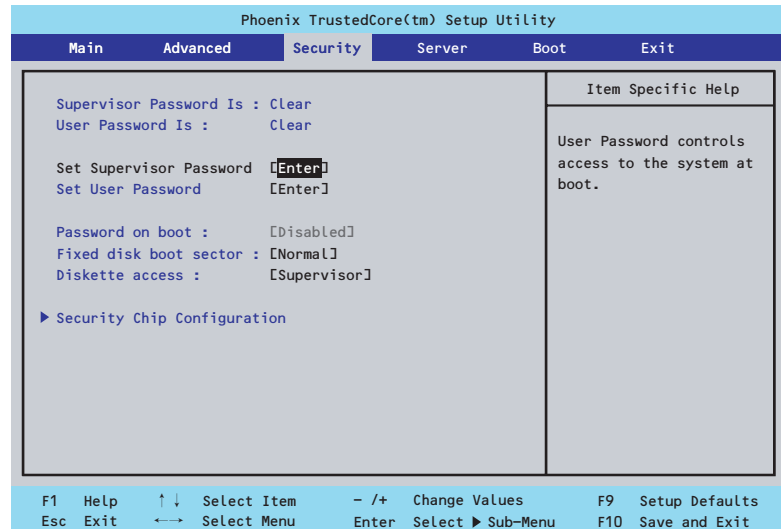
項目	パラメータ	説明
Enable Multimedia Timer	[No] Yes	マルチメディアに対応するためのタイマーの有効/無効を設定します。
Wake On LAN/PME	Disabled [Enabled]	ネットワークを介したリモートパワーオン機能の有効/無効を設定します。
Wake On Ring	[Disabled] Enabled	シリアルポートを介したリモートパワーオン機能の有効/無効を設定します。
Wake On RTC Alarm	[Disabled] Enabled	リアルタイムクロックを利用したスケジューリングパワーオン機能の有効/無効を設定します。
Intel(R) Vt-d	[Enabled] Disabled	インテルチップセットが提供する「Intel(R) Virtualization Technology for Directed I/O」の有効/無効を設定します。 この機能に対応しているプロセッサの場合に表示されます。

[ ] : 出荷時の設定



## Security

カーソルを「Security」の位置に移動させると、Securityメニューが表示されます。



Set Supervisor PasswordもしくはSet User Passwordのどちらかで<Enter>キーを押すとパスワードの登録/変更画面が表示されます。ここでパスワードの設定を行います。



- 「User Password」は、「Supervisor Password」を設定していないと設定できません。
- OSのインストール前にパスワードを設定しないでください。
- パスワードを忘れてしまった場合は、保守サービス会社までお問い合わせください。

各項目については次の表を参照してください。

項目	パラメータ	説明
Supervisor Password Is	Clear Set	パスワードの設定状態を示します。
User Password Is	Clear Set	パスワードの設定状態を示します。
Set Supervisor Password	8文字までの英数字	<Enter>キーを押すとスーパーバイザのパスワード入力画面になります。このパスワードですべてのSETUPメニューにアクセスできます。この設定は、SETUPを起動したときのパスワードの入力で「Supervisor」でログインしたときのみ設定できます。
Set User Password*	8文字までの英数字	<Enter>キーを押すとユーザーのパスワード入力画面になります。このパスワードではSETUPメニューへのアクセスが制限されません。

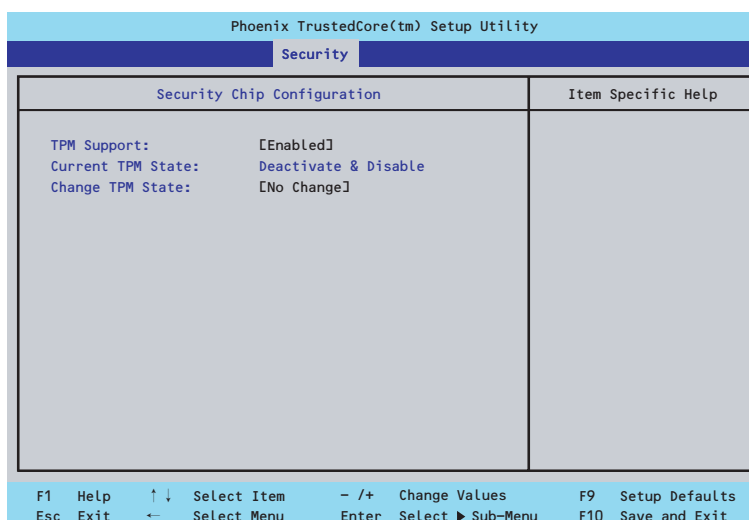
項目	パラメータ	説明
Password on boot*	[Disabled] Enabled	起動時にパスワードの入力を行う/行わないの設定をします。先にスーパーバイザのパスワードを設定する必要があります。もし、スーパーバイザのパスワードが設定されていて、このオプションが無効の場合はBIOSはユーザーがブートしていると判断します。
Fixed disk boot sector	[Normal] Write Protect	ハードディスクドライブのブートセクタへの書き込みを許可するか禁止するかどうかを設定します。
Diskette access*	User [Supervisor]	フロッピーディスクドライブにセットしたフロッピーディスクへのアクセス許可を設定します。

\* 「Set Supervisor Password」でパスワードを登録したときに指定できます。

[ ]: 出荷時の設定

## Security Chip Configuration

Securityメニューで「Security Chip Configuration」を選択すると、以下の画面が表示されます。なお、下記の画面は「TPM Support」を [Enabled] に設定したときの画面です。



項目については次の表を参照してください。

項目	パラメータ	説明
TPM Supprt	[Disabled] Enabled	Trusted Platform Module (TPM) の有効/ 無効を設定します。
Current TPM State	—	TPM Supportを [Enabled] に設定した場 合に、この項目が表示されます。 現在設定されているTPM Stateを表示しま す (表示のみ)。
Change TPM State	[No Change] Enable and Activate Deactivate and Disable Clear	TPM Supportを [Enabled] に設定した場 合に、この項目が表示されます。TPMの機 能を動作させるためには [Enabled & Active] に設定します。 なお、パラメータ変更後に本装置を再起動 したときにPOSTの終わりで確認画面が表示 されます。ここでExecuteを選択してくださ い。

[ ]: 出荷時の設定

**重要**

[Change TPM State] で [No Change] 以外のパラメータを選択し、TPM Stateの変更を行う場合、本装置再起動後のPOSTの終わりに以下のメッセージが表示されます。

設定変更を行うためにはExecuteを選択してください。

**Enable & Activateが選択された場合：**

Physical Presence operations

TPM configuration change was requested to  
State: Enable & Activate

Note:  
This action will switch on the TPM

Reject  
Execute

**Deactivate & Disableが選択された場合：**

Physical Presence operations

TPM configuration change was requested to  
State: Deactivate & Disable

Note:  
This action will switch off the TPM

WARNING!!!  
Doing so might prevent security applications  
that rely on the TPM from functioning

as expected

Reject  
Execute

**Clearが選択された場合：**

Physical Presence operations

TPM configuration change was requested to  
State: Deactivate & Disable

Note:  
This action will switch off the TPM

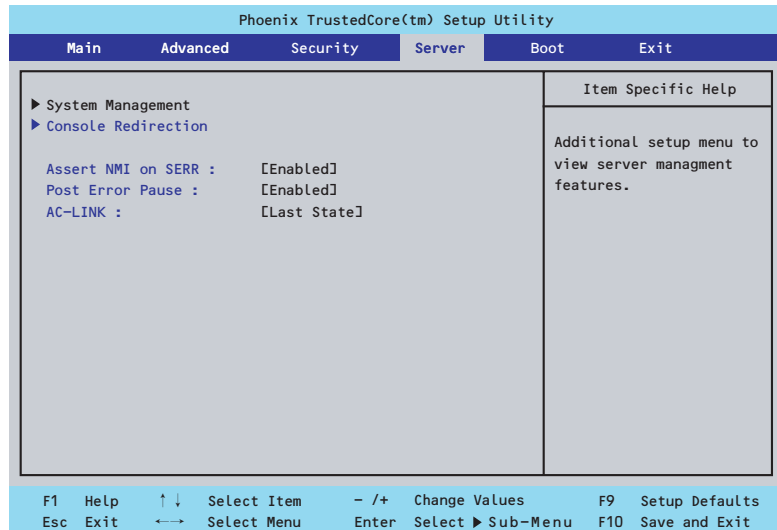
WARNING!!!  
Doing so might prevent security applications  
that rely on the TPM from functioning

as expected

Reject  
Execute

## Server

カーソルを「Server」の位置に移動させると、Serverメニューが表示されます。Serverメニューで設定できる項目とその機能を示します。項目の前に「▶」がついているメニューは、選択して<Enter>キーを押すとサブメニューが表示されます。



各項目については次の表を参照してください。

項目	パラメータ	説明
Assert NMI on SERR	Disabled [Enabled]	PCI SERRのサポートを設定します。
Post Error Pause	Disabled [Enabled]	POSTの実行中にエラーが発生した際に、POSTの終わりでPOSTをいったん停止するかどうかが設定します。
AC-LINK	Stay Off [Last State] Power On	ACリンク機能を設定します。AC電源が再度供給されたときのシステムの電源の状態を設定します（下記参照）。

[ ]: 出荷時の設定

「AC-LINK」の設定と本体のAC電源がOFFになってから再度電源が供給されたときの動作を下の表に示します。

AC電源OFFの前の状態	設定		
	Stay Off	Last State	Power On
動作中	Off	On	On
停止中（DC電源もOffのとき）	Off	Off	On
強制電源OFF*	Off	Off	On

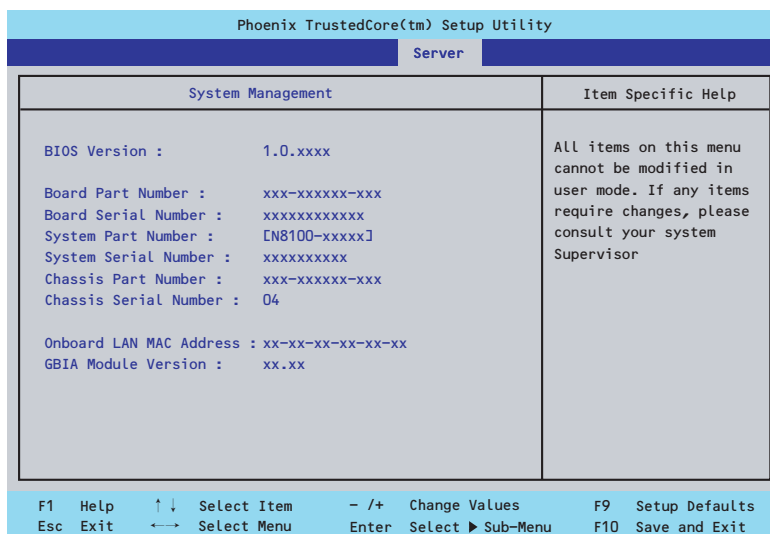
\* POWERスイッチを4秒以上押し続ける操作です。強制的に電源をOFFにします。



UPSを接続している場合は「Power On」に設定します。  
UPSに接続している場合も10秒以上経過してからONになるようにスケジュールリングの設定をしてください。

## System Management

Serverメニューで「System Management」を選択し、<Enter>キーを押すと、以下の画面が表示されます。

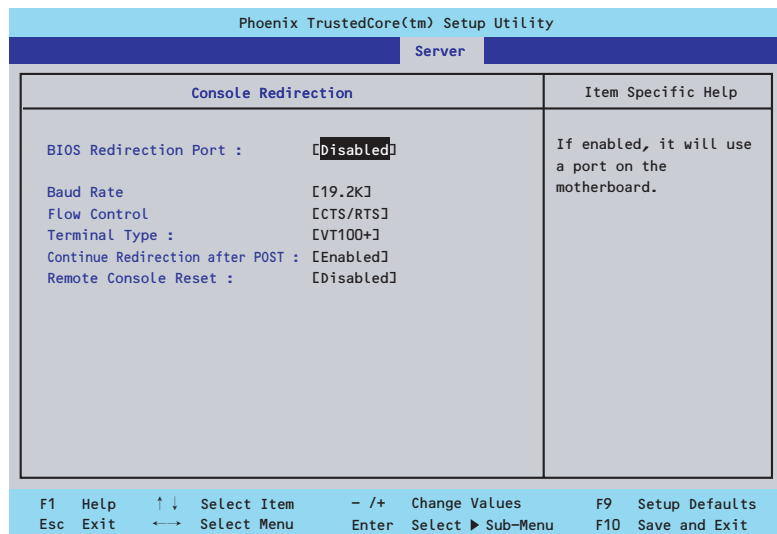


項目については次の表を参照してください（すべて表示のみ）。

項目	パラメータ	説明
BIOS Version	—	BIOSのバージョンを表示します。
Board Part Number	—	マザーボードの部品番号を表示します。
Board Serial Number	—	マザーボードのシリアル番号を表示します。
System Part Number	—	装置のコードを表示します。
System Serial Number	—	装置のシリアル番号を表示します。
Chassis Part Number	—	シャーシの部品番号を表示します。
Chassis Serial Number	—	シャーシのシリアル番号を表示します。
Onboard LAN MAC Address	—	LANコントローラのMACアドレスを表示します。
GBIA Module Version	—	GBIAのバージョンを表示します。

## Console Redirection

Serverメニューで「Console Redirection」を選択し、<Enter>キーを押すと、以下の画面が表示されます。



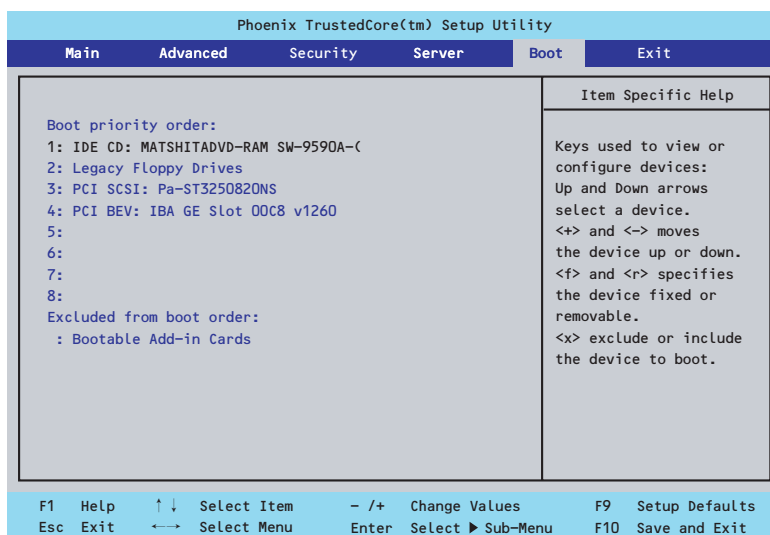
項目については次の表を参照してください。

項目	パラメータ	説明
BIOS Redirection Port	[Disabled] Serial Port A Serial Port B	コンソール端末が接続されているコムポートのアドレスを設定します。
Baud Rate	9600 [19.2k] 38.4k 57.6k 115.2k	コンソール端末との通信速度（ボーレート）を設定します。
Flow Control	None XON/XOFF [CTS/RTS] CTS/RTS + CD	フロー制御の方法を設定します。
Terminal Type	PC ANSI [VT100+] VT-UTF8	コンソール端末の種類を選択します。
Continue Redirection after POST	[Enabled] Disabled	コンソールリダイレクションをPOST終了後に継続して実行する機能の有効／無効を設定します。
Remote Console Reset	[Disabled] Enabled	リモートコンソールからのリセットの有効／無効を設定します。

[ ] : 出荷時の設定

## Boot

カーソルを「Boot」の位置に移動させると、起動順位を設定するBootメニューが表示されます。



システムは起動時にこのメニューで設定した順番にデバイスをサーチし、起動ソフトウェアを見つけるとそのソフトウェアで起動します。

表示項目	デバイス
USB CDROM	USB CD-ROMドライブ
IDE CDまたは PCI BEV	ATAPIのCD-ROMドライブ（本体標準装備の光ディスクドライブなども含む）
Legacy Floppy Drives	内蔵フロッピーディスクドライブ
USB FDC	USBフロッピーディスクドライブ
USB KEY	USBフラッシュメモリなど
PCI SCSI	本体標準装備のハードディスクドライブ
IDE CD	本体標準装備のハードディスクドライブ (BIOSセットアップでNative Mode Operation [Auto]またはSATA AHCI Enable [Disabled]に設定した場合)
PCI BEV	IBA GE Slot xxxx：本体標準装備のLAN。 その他の表示： オプションのPCIボード。

- BIOSは起動可能なデバイスを検出すると、該当する表示項目にそのデバイスの情報を表示します。  
メニューに表示されている任意のデバイスから起動させるためにはそのデバイスを起動デバイスとして登録する必要があります（最大8台まで）。
- デバイスを選択後して<X>キーを押すと、選択したデバイスを起動デバイスとして登録／解除することができます。  
最大8台の起動デバイスを登録済みの場合は<X>キーを押しても登録することはできません。現在の登録済みのデバイスから起動しないものを解除してから登録してください。



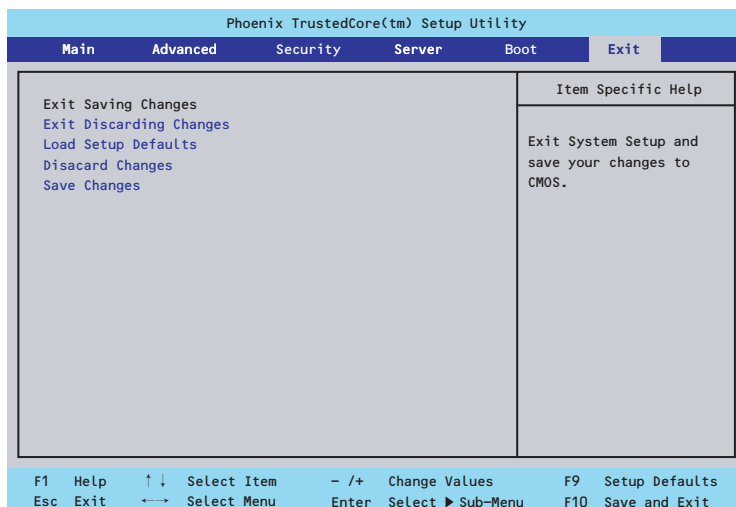
3. <↑>キー／<↓>キーと<+>キー／<->キーで登録した起動デバイスの優先順位（1位から8位）を変更できます。  
各デバイスの位置へ<↑>キー／<↓>キーで移動させ、<+>キー／<->キーで優先順位を変更できます。



- EXPRESSBUILDERを起動する場合は、上図に示す順番に設定してください。
- デバイスを追加した場合や、デバイスの設定を変更した場合には「Boot」メニュー起動順位の確認が必要です。  
デバイスの追加または設定変更後には、「Boot」メニューで「Boot priority order」が「Boot」メニュー画面（178ページ）の順番になるように変更し、「Exit Saving Change」を選択し、再起動します。  
その後、再度BIOSセットアップメニューに入り、「Boot」メニューの「Boot priority order」を再確認してください。このとき「Boot priority order」が変更されている場合には、「Boot」メニュー画面（178ページ）の順番に変更し「Exit Saving Change」を選択し、再起動してください。

## Exit

カーソルを「Exit」の位置に移動させると、Exitメニューが表示されます。



このメニューの各オプションについて以下に説明します。

- **Exit Saving Changes**

新たに選択した内容をCMOSメモリ（不揮発性メモリ）内に保存してSETUPを終わらせる時に、この項目を選択します。Exit Saving Changesを選択すると、確認の画面が表示されます。ここで、「Yes」を選ぶと新たに選択した内容をCMOSメモリ内に保存してSETUPを終了し、自動的にシステムを再起動します。

- **Exit Discarding Changes**

新たに選択した内容をCMOSメモリ内に保存しないでSETUPを終わらせたい時にこの項目を選択します。ここで、「No」を選択すると、変更した内容を保存しないでSETUPを終了し、システムはBootメニューで設定した順番でソフトウェアを起動します。「Yes」を選択すると変更した内容をCMOSメモリ内に保存してSETUPを終了し、自動的にシステムを再起動します。

- **Load Setup Defaults**

SETUPのすべての値をデフォルト値に戻したい時に、この項目を選択します。Load Setup Defaultsを選択すると、確認の画面が表示されます。ここで、「Yes」を選択すると、デフォルト値に戻ります。「No」を選択するとExitメニューの画面に戻ります。

- **Discard Changes**

今まで変更した内容を破棄し、SETUPを起動する以前の設定に戻します。

- **Save Changes**

今まで変更した内容を保存し、SETUPを続けます。

# リセットとクリア

本装置が動作しなくなったときやBIOSで設定した内容を出荷時の設定に戻すときに参照してください。

## リセット

OSが起動する前に動作しなくなったときは、<Ctrl>キーと<Alt>キーを押しながら、<Delete>キーを押してください。リセットが実行されます。



リセットは、本体のDIMM内のメモリや処理中のデータをすべてクリアしてしまいます。ハングアップしたとき以外でリセットを行うときは、本装置がなにも処理していないことを確認してください。

## 強制電源OFF

OSから正常にシャットダウンできなくなったときや、POWERスイッチを押しても電源をOFFにできなくなったとき、リセットが機能しないときなどに使用します。

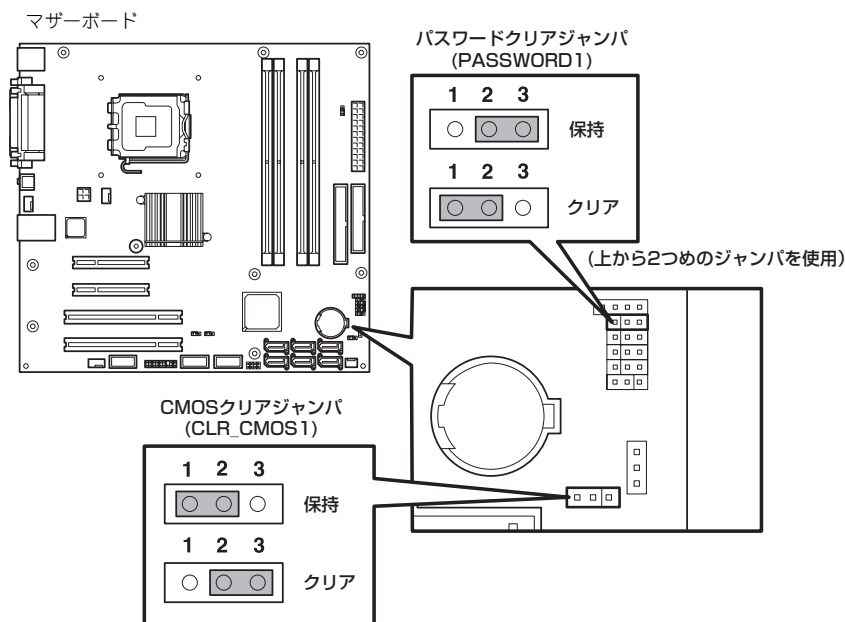
装置のPOWERスイッチを4秒ほど押し続けてください。電源が強制的にOFFになります。(電源を再びONにするときは、電源OFFから約10秒ほど待ってから電源をONにしてください。)



リモートパワーオン機能を使用している場合は、一度、電源をONにし直して、OSを起動させ、正常な方法で電源をOFFにしてください。

# CMOSメモリ・パスワードのクリア

CMOSメモリに保存されている内容をクリアする場合はマザーボード上のコンフィギュレーションジャンパを操作して行います。



次にクリアする方法を示します。

## 警告



装置を安全にお使いいただくために次の注意事項を必ずお守りください。人が死亡する、または重傷を負うおそれがあります。詳しくは、iii ページ以降の説明をご覧ください。

- 自分で分解・修理・改造はしない
- リチウムバッテリーを取り外さない
- プラグを抜かずに取り扱わない

**注意**

装置を安全にお使いいただくために次の注意事項を必ずお守りください。火傷やけがなどを負うおそれや物的損害を負うおそれがあります。詳しくは、iii ページ以降の説明をご覧ください。

- 中途半端に取り付けない
- 指を挟まない
- 高温注意



装置内部の部品は大変静電気に弱い電子部品です。本体の金属フレーム部分などに触れて身体の静電気を逃がしてから取り扱ってください。内部の部品や部品の端子部分を素手で触らないでください。静電気に関する説明は108ページで詳しく説明しています。

- CMOSメモリのクリア

1. 109ページを参照して準備をする。
2. 110ページを参照してレフトサイドカバーを取り外す。
3. ジャンパスイッチの設定を「保持」から「クリア」に変更する。



- 装置のジャンピン1-2に付いているクリップを使用してください。
- クリップをなくさないよう注意してください。

4. 3秒ほど待ってジャンパスイッチの設定を元に戻す。
5. 本体を元どおりに組み立ててPOWERスイッチを押す。
6. POST中に<F2>キーを押してBIOSセットアップユーティリティを起動して設定し直す。

- パスワードのクリア

1. 109ページを参照して準備をする。
2. 110ページを参照してレフトカバーを取り外す。
3. クリアしたい機能のジャンパスイッチの位置を確認する。
4. ジャンパスイッチの設定を「保持」から「クリア」に変更する。  
182ページの図を参照してください。
5. 電源コードを接続して装置の電源をONにする。
6. 以下のエラーメッセージでPOSTが停止します。  
ERROR  
8151: Password Cleared By Jumper.  
Press <F1> to resume, <F2> to Setup.
7. 電源をOFFにし、手順4で変更したジャンパスイッチの位置を元に戻す。
8. 手順2で取り外したサイドカバーを取り付ける。

# 割り込みライン

割り込みラインは、出荷時に次のように割り当てられています。オプションを増設するときなどに参考にしてください。

IRQ	周辺機器 (コントローラ)	IRQ	周辺機器 (コントローラ)
0	システムタイマ	8	リアルタイムクロック
1	キーボード	9	Microsoft ACPI-Compliant System
2	カスケード接続	10	PCI
3	COM 2シリアルポート	11	PCI
4	COM 1シリアルポート	12	マウス
5	PCI	13	数値演算プロセッサ
6	フロッピーディスク	14	プライマリIDE
7	パラレル	15	セカンダリIDE

# RAIDシステムのコンフィグレーション

ここでは、本装置のオンボードのRAIDコントローラ(LSI Embedded MegaRAID)を使用して、内蔵のハードディスクドライブをRAIDシステムとして使用方法について説明します。オプションのRAIDコントローラ (N8103-116/117) によるRAIDシステムの使用方法については、オプションに添付の説明書などを参照してください。

## RAIDについて

### RAIDの概要

#### RAID(Redundant Array of Inexpensive Disks)とは

直訳すると低価格ディスクの冗長配列となり、ハードディスクドライブを複数まとめて扱う技術のことを意味します。

つまりRAIDとは複数のハードディスクドライブを1つのディスクアレイ(ディスクグループ)として構成し、これらを効率よく運用することです。これにより単体の大容量ハードディスクドライブより高いパフォーマンスを得ることができます。

オンボードのRAIDコントローラ (LSI Embedded MegaRAID) では、1つのディスクグループを複数の論理ドライブ(バーチャルディスク)に分けて設定することができます。

これらの論理ドライブは、OSからそれぞれ1つのハードディスクドライブとして認識されます。OSからのアクセスは、ディスクグループを構成している複数のハードディスクドライブに対して並行して行われます。

- また、使用するRAIDレベルによっては、あるハードディスクドライブに障害が発生した場合でも残っているデータやパリティからリビルド機能によりデータを復旧させることができ、高い信頼性を提供することができます。

#### RAIDレベルについて

RAID機能を実現する記録方式には、複数の種類(レベル)が存在します。その中でオンボードのRAIDコントローラ(LSI Embedded MegaRAID)がサポートするRAIDレベルは、「RAID 0」「RAID 1」「RAID 10」です。ディスクグループを作成する上で必要となるハードディスクドライブの数量はRAIDレベルごとに異なりますので、下の表で確認してください。

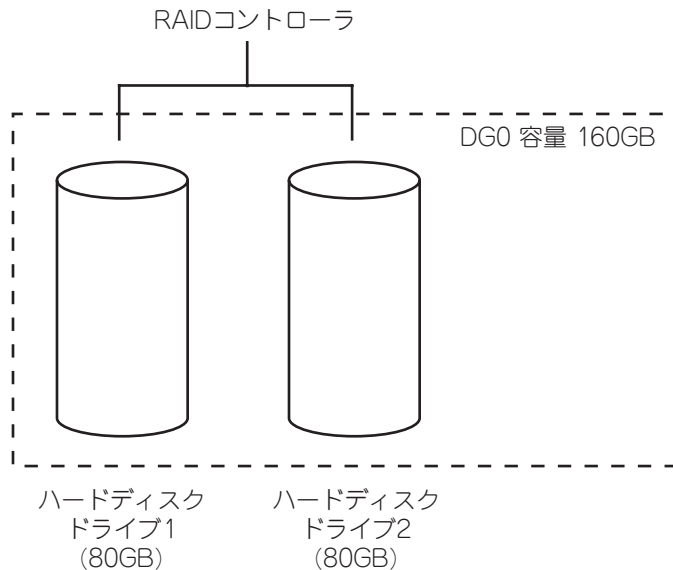
RAIDレベル	必要なハードディスクドライブ数	
	最小	最大
RAID0	1	4
RAID1	2	2
RAID10	4	4



各RAIDのレベル詳細は、「RAIDレベル」(187ページ)を参照してください。

## ディスクグループ(Disk Group)

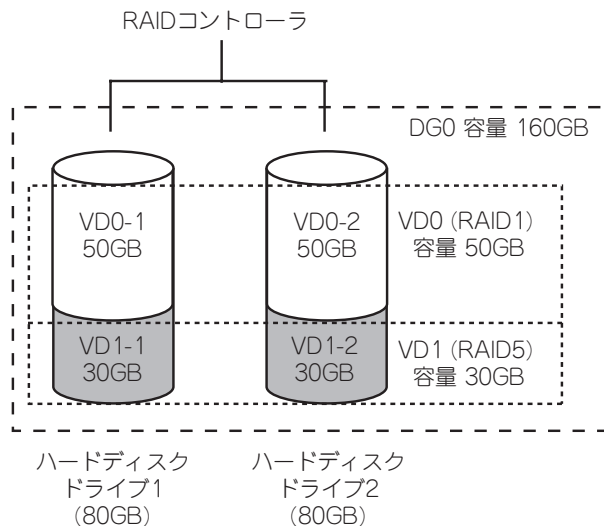
ディスクグループは複数のハードディスクドライブをグループ化したものを表します。設定可能なディスクグループの数は、ハードディスクドライブの数と同じ数です。次の図はオンボードのRAIDコントローラ(LSI Embedded MegaRAID)にハードディスクドライブを2台接続し、2台で1つのディスクグループ(DG)を作成した構成例です。



## バーチャルディスク(Virtual Disk)

バーチャルディスクは作成したディスクグループ内に、論理ドライブとして設定したものを表し、OSからは物理ドライブとして認識されます。設定可能なバーチャルディスクの数は、ディスクグループ当たり最大8個、コントローラ当たり最大8個になります。

次の図はオンボードのRAIDコントローラ(LSI Embedded MegaRAID)にハードディスクドライブを2台接続し、2台で1つのディスクグループを作成し、ディスクグループにRAID1のバーチャルディスク(VD)を2つ設定した構成例です。





## ホットスペア(Hot Spare)

ホットスペアとは、冗長性のあるRAIDレベルで作成したディスクグループを構成するハードディスクドライブに障害が発生した場合に、代わりに使用できるように用意された予備のハードディスクドライブです。ハードディスクドライブの障害を検出すると、障害を検出したハードディスクドライブを切り離し(オフライン)、ホットスペアを使用してリビルドを実行します。

## RAIDレベル

オンボードのRAIDコントローラ(LSI Embedded MegaRAID)がサポートしているRAIDレベルについて詳細な説明をします。

オンボードのRAIDコントローラ(LSI Embedded MegaRAID)がサポートするRAIDレベルは、「RAID 0」「RAID 1」「RAID 10」です。

## RAIDレベルの特徴

各RAIDレベルの特徴は下表の通りです。

レベル	機能	冗長性	特長
RAID0	ストライピング	なし	データ読み書きが最も高速 容量が最大 容量 = ハードディスクドライブ1台の容量 x ハードディスクドライブ台数
RAID1	ミラーリング	あり	ハードディスクドライブが2台必要 容量 = ハードディスクドライブ1台の容量
RAID10	RAID1のストライピング	あり	ハードディスクドライブが4台以上必要 容量 = ハードディスクドライブ1台の容量 x (ハードディスクドライブ台数 ÷ 2)

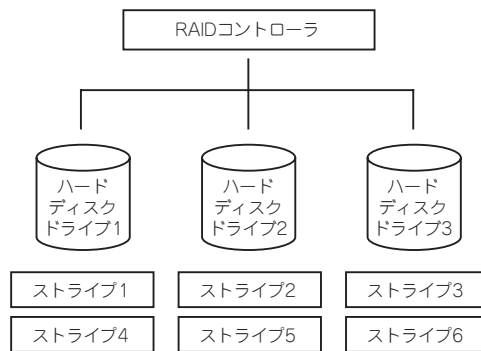
## 「RAID0」について

データを各ハードディスクドライブへ分散して記録します。この方式を「ストライピング」と呼びます。

図ではストライプ1(ハードディスクドライブ1)、ストライプ2(ハードディスクドライブ2)、ストライプ3(ハードディスクドライブ3)・・・というようにデータが記録されます。すべてのハードディスクドライブに対して一括してアクセスできるため、最も優れたディスクアクセス性能を提供することができます。



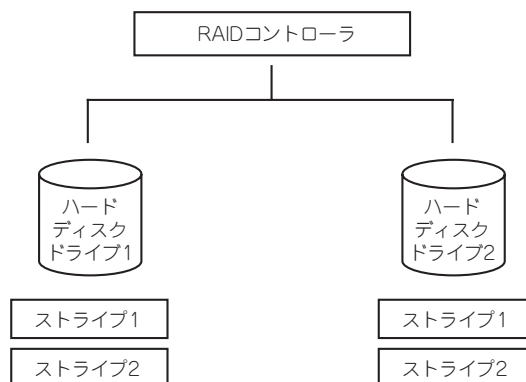
**RAID0はデータの冗長性がありません。ハードディスクドライブが故障するとデータの復旧ができません。**



## 「RAID1」について

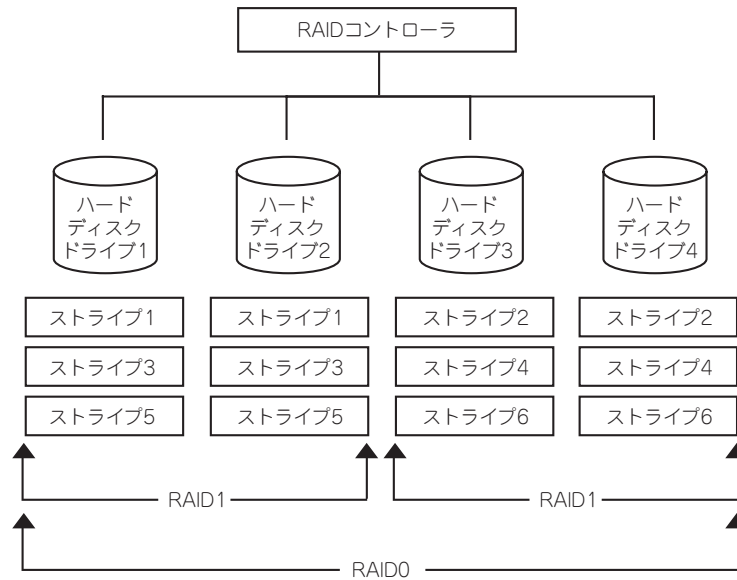
1つのハードディスクドライブ に対してもう1つのハードディスクドライブ へ同じデータを記録する方式です。この方式を「ミラーリング」と呼びます。

1台のハードディスクドライブ にデータを記録するとき同時に別のハードディスクドライブ に同じデータが記録されます。一方のハードディスクドライブ が故障したときに同じ内容が記録されているもう一方のハードディスクドライブ を代わりとして使用することができるため、システムをダウンすることなく運用できます。



## 「RAID10」について

データを2つのハードディスクドライブへ「ミラーリング」方式で分散し、さらにそれらのミラーを「ストライピング」方式で記録しますので、RAID0の高いディスクアクセス性能と、RAID1の高信頼性を同時に実現することができます。



## オンボードのRAIDコントローラのコンフィグレーション

本装置のオンボードのRAIDコントローラ(LSI Embedded MegaRAID)を使用して、内蔵のハードディスクドライブをRAIDシステムとして使用する方法について説明します。

### ハードディスクドライブの取り付け

装置に構築したいRAIDレベルの最小必要台数以上のハードディスクドライブを取り付けてください。取り付け手順については、「ハードディスクドライブの取り付け」(190ページ)を参照してください。



取り付けるハードディスクドライブは同じ回転速度のものを使用してください。また、RAID1を構築する場合は、同じ容量のハードディスクドライブを使用することをお勧めします。

### RAIDシステムの有効化

取り付けたハードディスクドライブは、単一のハードディスクドライブか、RAIDシステムのハードディスクドライブのいずれかで使用することができます。

RAIDシステムとして使用するためには、マザーボードのジャンプスイッチ設定を変更してください。



出荷時の設定では、RAIDシステムが無効に設定されています。ただし、BTOでRAIDシステムを選択した場合、RAIDシステムが有効に設定されています。

### 警告



装置を安全にお使いいただくために次の注意事項を必ずお守りください。人が死亡する、または重傷を負うおそれがあります。詳しくは、iiiページ以降の説明をご覧ください。

- 自分で分解・修理・改造はしない
- リチウムバッテリーを取り外さない
- プラグを差し込んだまま取り扱わない

## ⚠ 注意



装置を安全にお使いいただくために次の注意事項を必ずお守りください。火傷やけがなどを負うおそれや物的損害を負うおそれがあります。詳しくは、iii ページ以降の説明をご覧ください。

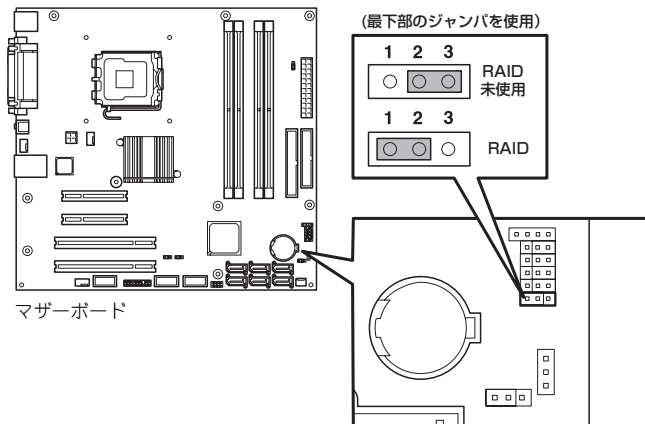
- 1人で持ち上げない
- 中途半端に取り付けない
- カバーを外したまま取り付けない
- 指を挟まない
- 高温注意
- ラックが不安定な状態でデバイスをラックから引き出さない
- 複数台のデバイスをラックから引き出した状態にしない

次の手順でジャンプスイッチの設定を変更します。

1. 109ページを参照して準備をする。
2. 110ページを参照してレフトカバーを取り外す。
3. ジャンプスイッチの設定を「RAID」に変更する。



出荷時の設定では、RAIDシステムがDisable（無効）に設定されています。ハードウェアによるRAIDシステム（オプションのRAIDコントローラ使用時）では、無効のままにしてください。



オプションのRAIDコントローラを使用する場合は、RAID未使用に設定してください。

4. 取り外したレフトサイドカバーを取り付ける。

ジャンプの設定を変更したら、LSI Software RAID Configuration UtilityでRAIDシステムを構築します。



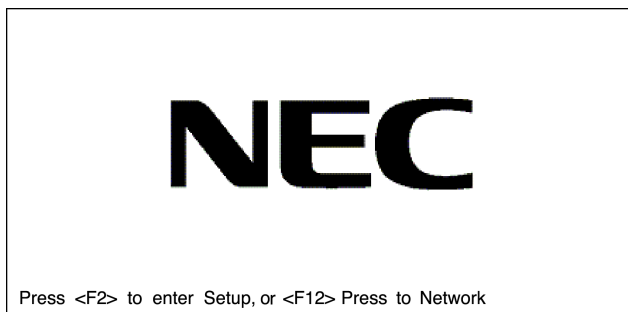
添付の「EXPRESSBUILDER」DVDが提供する「シームレスセットアップ」を使うと自動でRAIDシステムを構築することができます。また、インストールするオペレーティングシステムがWindowsオペレーティングシステムの場合は、オペレーティングシステムのインストールまで切れ目なく自動で行うことができます。

## RAIDシステム管理ユーティリティの起動と終了

オンボードのRAIDコントローラ(LSI Embedded MegaRAID)の管理ユーティリティは、LSI Software RAID Configuration Utilityです。

### ユーティリティの起動

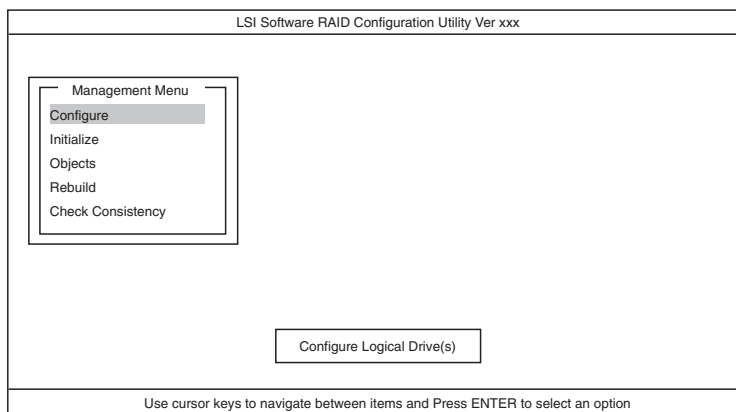
1. 装置の電源投入後、次に示す画面が表示された時に、<Esc>キーを押す。  
POSTの画面が表示されます。



2. POST画面で、以下の表示を確認したら、<Ctrl>+<M>キーを押す。

```
LSI MegaRAID Software RAID BIOS Version xxxxxx  
LSI SATA RAID Found at PCI Bus No:xx Dev No:xx  
Device present at port& xxxxxxxx xxxxMB  
xx Virtual drive(s) Configured  
Press Ctrl-M or Enter to Run LSI Software RAID Setup Utility
```

ユーティリティが起動し、以下に示すTOPメニューを表示します。



以降の操作については、「メニューツリー」(193ページ)と「操作手順」(194ページ)を参考に操作および各種設定をしてください。

## ユーティリティの終了

ユーティリティのTOPメニューで<Esc>キーを押します。  
確認のメッセージが表示されたら「Yes」を選択してください。

Press <Ctrl> <Alt> <Del> to REBOOT the system.

上に表示メッセージが表示されたら、<Ctrl>+<Alt>+<Del>キーを押します。再起動します。

## メニューツリー

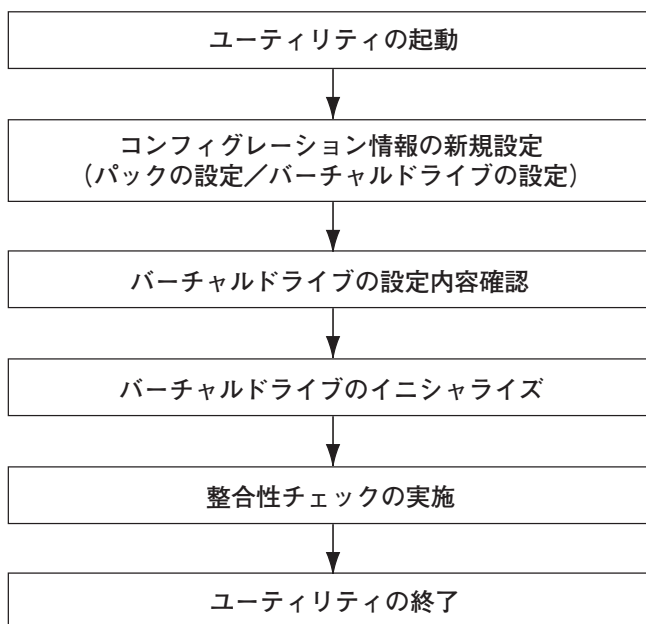
◇：選択・実行パラメータ ●：設定パラメータ ・：情報表示  
◆：バーチャルドライブ生成後設定（変更）可能

メニュー	説明
◇Configure	Configuration設定を行う
◇Easy Configuration	Configurationの設定(固定値使用)
◇New Configuration	Configurationの新規設定
◇View/Add Configuration	Configurationの追加設定、表示
◇Clear Configuration	Configurationのクリア
◇Select Boot Drive	起動するバーチャルドライブを選択する
◇Initialize	バーチャルドライブ初期化
◇Objects	各種設定
◇Adapter	RAIDコントローラ設定
◇Sel. Adapter	アダプタの選択
●Rebuild Rate	30
●Chk Const Rate	30
●FGI Rate	30
●BGI Rate	30
●Disk WC	Off
●Read Ahead	On
●Bios State	Enable
●Cont on Error	Yes
●Fast Init	Enable
●Auto Rebuild	On
●Auto Resume	Enable
●Disk Coercion	1GB
●Factory Default	デフォルト値に設定
◇Virtual Drive	バーチャルドライブ操作
◇Virtual Drives	バーチャルドライブの選択(複数ロジカルドライブが存在)
◇Initialize	バーチャルドライブの初期化
◇Check Consistency	バーチャルドライブの冗長性チェック
◇View/Update Parameters	バーチャルドライブ情報表示
・ RAID	RAIDレベルの表示
・ SIZE	バーチャルドライブの容量表示
・ Stripe SIZE	ストライプサイズの表示
・ #Stripes	バーチャルドライブを構成しているハードディスクドライブ数を表示

メニュー	説明
・ State	バーチャルドライブの状態表示
・ Spans	スパンの設定状態表示
・ Disk WC	ライトキャッシュの設定表示 Off : Write Through On : Write Back
・ Read Ahead	リードアヘッドの設定表示
◇Physical Drive	物理ドライブの操作
◇Physical Drive Selection Menu	物理ドライブの選択
◇Make HotSpare	オートリビルド用ホットスペアディスクに設定
◇Force Online	ディスクを強制的にオンラインにする
◇Force Offline	ディスクを強制的にオフラインにする
◇Drive Properties	ハードディスクドライブ情報の表示
・ Device Type	デバイス種類
・ Capacity	容量
・ Product ID	型番
・ Revision No.	レビジョン
◇Rebuild	リビルド実行
◇Check Consistency	バーチャルドライブの冗長性チェック

## 操作手順

### Configurationの新規作成/追加作成



1. ユーティリティを起動する。



- TOPメニュー (Management Menu)より、「Configure」 → 「New Configuration」を選択する。追加作成の場合は、「View/add Configuration」を選択する。



- 「New Configuration」でConfigurationを作成する場合、既存のコンフィグレーション情報がクリアされます。既存のコンフィグレーション情報に追加作成の場合は、「View/add Configuration」を選択してください。
- 「Easy Configuration」ではRAID1のスパンの作成、バーチャルドライブ容量の設定ができません。「New Configuration」か「View/Add Configuration」で作成してください。

- 確認のメッセージ (Proceed?) が表示されるので、「Yes」を選択する。

SCAN DEVICEが開始され(画面下にスキャンの情報が表示されます)、終了すると、「New Configuration - ARRAY SELECTION MENU」画面が表示されます。

New Configuration - ARRAY SELECTION MENU

PORT#	
0	READY
1	READY
2	
3	
4	
5	
6	

- カーソルキーでパックしたいハードディスクドライブにカーソルを合わせ、スペースキーを押す。

ハードディスクドライブが選択されます (選択ハードディスクドライブの表示が「READY」から「ONLIN」になります)。

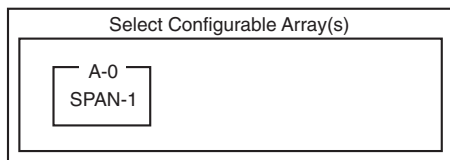
New Configuration - ARRAY SELECTION MENU

PORT#	
0	ONLIN A00-00
1	ONLIN A00-01
2	
3	
4	
5	
6	

- <F10>キーを押して、Select Configurable Array(s)を設定する。

## 6. スペースキーを押す。

SPAN-1が設定されます。



## 7. &lt;F10&gt;キーを押してバーチャルドライブの作成を行う。

「Virtual Drives Configure」画面が表示されます。(下図は、ハードディスクドライブ2台、RAID1を例にしています)

Logical Drives Configured					
LD	RAID	Size	#Stripes	Stripe Sz	Status
0	1	xxxMB	2	64KB	ONLINE

Logical Drive0	
RAID =	1
Size =	xxxMB
DWC =	On
RA =	On
Accept	
Span =	NO

## 8. カーソルキーで「RAID」、「Size」、「DWC」、「RA」、「Span」を選択し、&lt;Enter&gt;キーで確定させ、各種を設定する。

(1) 「RAID」: RAIDレベルの設定を行います。

パラメータ	備考
0	RAID0
1	RAID1
10	RAID1のストライピング

バックを組んだHDDの数によって選択可能なRAIDレベルが変わります。

(2) 「Size」: バーチャルドライブのサイズを指定します。オンボードのRAIDコントローラは最大8個のバーチャルドライブが作成できます。

(3) 「DWC」: Disk Write Cacheの設定を行います。

パラメータ	備考
Off	ライトスルー
On*1	ライトバック

\*1 推奨設定  
本装置では性能を考慮し推奨設定を「On」としております。突然の電源断でキャッシュデータを消失する場合がありますのでご注意ください。なお「Off」へ変更した場合は性能がおおよそ50%以下に低下します。

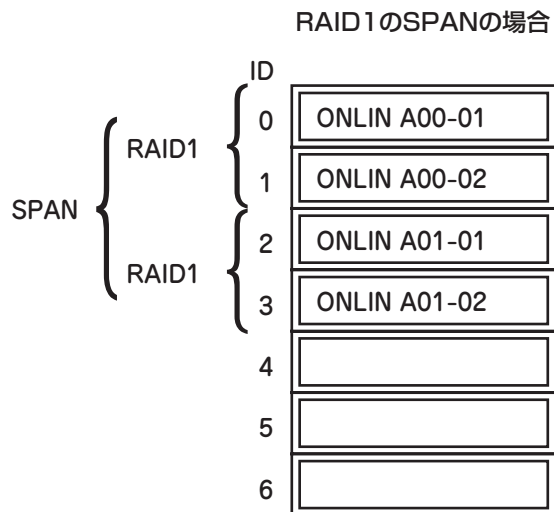
(4) 「RA」: Read Aheadの設定を行います。

パラメータ	備考
Off	先読みを行わない
On	先読みを行う

(5) 「Span」: Span設定を行います。

パラメータ	備考
SPAN=NO	Span設定を行わない
SPAN=YES	Span設定を行う

SPAN実行時は、パックを組む時に図の様に2組以上の同一パックを作成します。



9. すべての設定が完了したら、「Accept」を選択して、<Enter>キーを押す。

バーチャルドライブが生成され、「Virtual Drive Configured」画面にバーチャルドライブが表示されます。

10. バーチャルドライブを生成したら、<Esc>キーを押して画面を抜け、「Save Configuration?」画面まで戻り、「Yes」を選択する。

Configurationがセーブされます。

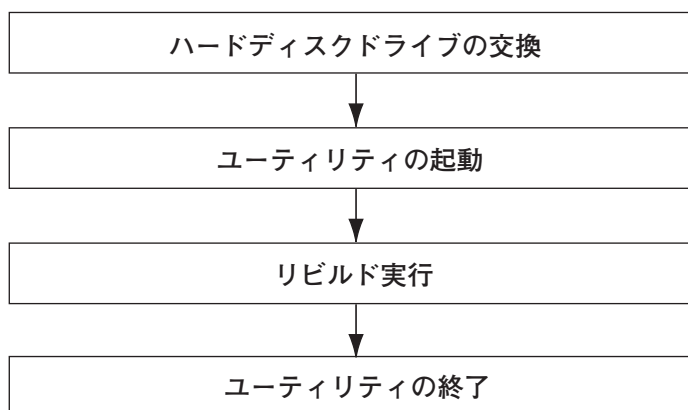
11. Configurationのセーブ完了メッセージが表示されたら、<Esc>キーでTOPメニュー画面まで戻る。

12. TOPメニュー画面より「Objects」→「Virtual Drive」→「View/Update Parameters」を選択してバーチャルドライブの情報を確認する。
13. TOPメニュー画面より「Initialize」を選択する。
14. 「Virtual Drives」の画面が表示されたら、イニシャライズを行うバーチャルドライブにカーソルを合わせ、スペースキーを押す。  
バーチャルドライブが選択されます。
15. バーチャルドライブを選択したら、<F10>キーを押してInitializeを行う。  
実行確認画面が表示されるので、「Yes」を選択するとInitializeが実行されます。  
「Initialize Virtual Drive Progress」画面のメータ表示が100%になったら、Initializeは完了です。
16. Initializeを実施済みのバーチャルドライブに対して、整合性チェックを行う。  
詳細な実行方法は「整合性チェック」(201ページ)を参照してください。
17. <Esc>キーでTOPメニューまで戻って、ユーティリティを終了する。

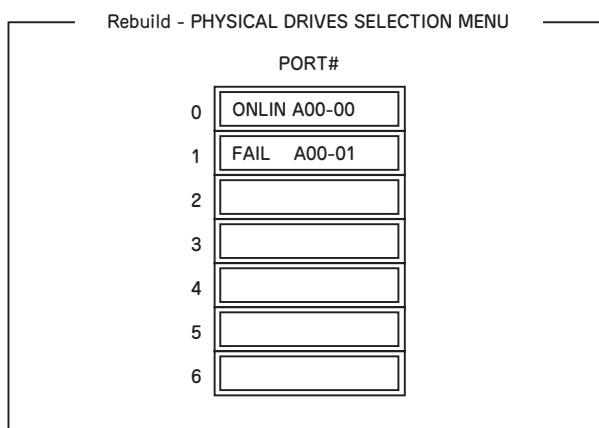


コンフィグレーションの作成を行った時は、必ず、整合性チェックを実行してください。また、バーチャルドライブをシームレスセットアップで作成した場合もインストール終了後、必ず整合性チェックを実行してください。

## マニュアルリビルド

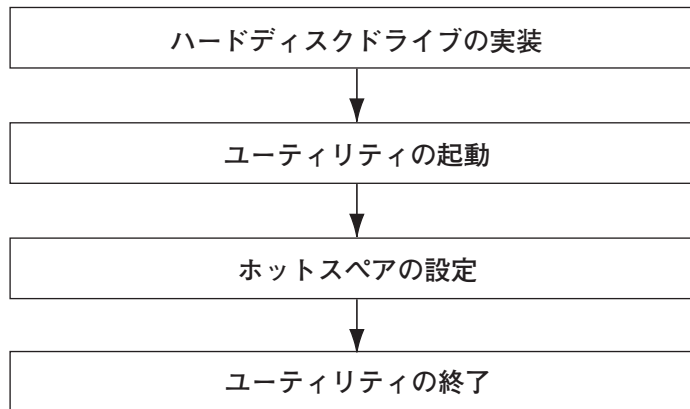


1. ハードディスクドライブを交換し、装置を起動する。
2. ユーティリティを起動する。
3. TOPメニューより、「Rebuild」を選択する。  
「Rebuild -PHYSICAL DRIVES SELECTION MENU」画面が表示されます。

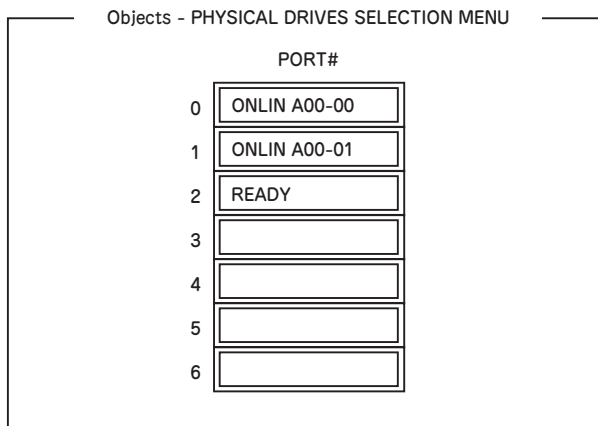


4. 「FAIL」になっているHDDにカーソルを合わせ、スペースキーで選択する。(複数のハードディスクドライブを選択可能(同時リビルド))  
ハードディスクドライブが選択されると、「FAIL」の表示が点滅します。
5. ハードディスクドライブの選択が完了したら、<F10>キーを押してリビルドを実行する。
6. 確認の画面が表示されるので、「Yes」を選択する。  
リビルドがスタートします。  
「Rebuild Physical Drives in Progress」画面のメータ表示が100%になったらリビルド完了です。
7. <Esc>キーでTOPメニューまで戻って、ユーティリティを終了する。

## ホットスペアの設定

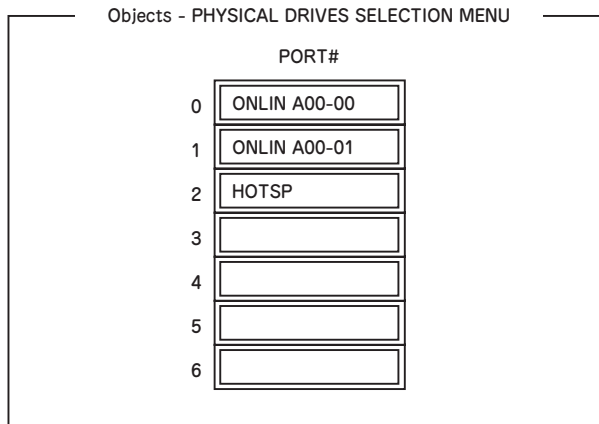


1. ホットスペア用のハードディスクドライブを実装し、本体装置を起動する。
2. ユーティリティを起動する。
3. TOPメニューより、「Objects」 → 「Physical Drive」 を選択する。  
「Objectsts - PHYSICAL DRIVE SELECTION MENU」 画面が表示されます。



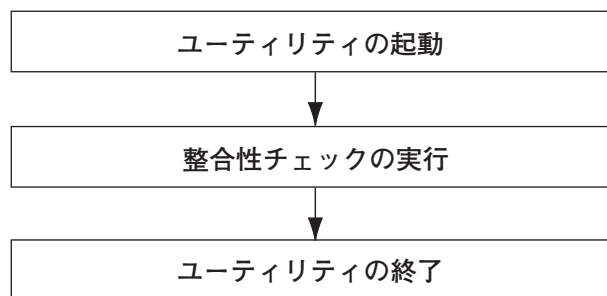
4. ホットスペアに設定するハードディスクドライブにカーソルを合わせて、<Enter>キーを押す。
5. 「Port #X」の画面が表示されるので、「Make HotSpare」を選択する。
6. 確認の画面が表示されるので、「Yes」を選択する。  
ハードディスクドライブの表示が、「HOTSP」に変更されます。

7. <Esc>キーでTOPメニューまで戻って、ユーティリティを終了する。



- ホットスペアの設定を取り消すには、「Objects」 → 「Physical Drive」 → 「Port #X」 → 「Force Offline」を選択します。
- ホットスペア用ハードディスクドライブが複数(同一容量)ある場合は、CH番号/ID番号が小さいハードディスクドライブから順にリビルドが実施されます。

## 整合性チェック



1. ユーティリティを起動する。
2. TOPメニューより、「Check Consistency」を選択する。  
「Virtual Drives」の画面が表示されます。
3. 整合性チェックを行うバーチャルドライブにカーソルを合わせ、スペースキーを押す。  
バーチャルドライブが選択されます。
4. バーチャルドライブを選択したら、<F10>キーを押して、整合性チェックを行う。
5. 確認画面が表示されるので、「Yes」を選択する。  
整合性チェックが実行されます。

「Check Consistency Progress」画面のメータ表示が100%になったら、整合性チェックは完了です。

6. <Esc>キーでTOPメニューまで戻って、ユーティリティを終了する。



コンフィグレーションの作成を行った時は、必ず、整合性チェックを実行してください。また、バーチャルドライブをシームレスセットアップで作成した場合もインストール終了後、必ず整合性チェックを実行してください。

## その他

### (1) Clear Configuration

コンフィグレーション情報のクリアを行います。TOPメニューより、「Configure」→「Clear Configuration」を選択します。「Clear Configuration」を実行すると、RAIDコントローラ、ハードディスクドライブのコンフィグレーション情報がクリアされます。「Clear Configuration」を実行すると、RAIDコントローラのすべてのチャンネルのコンフィグレーション情報がクリアされます。



- RAIDコントローラとハードディスクドライブのコンフィグレーション情報が異なる場合、(RAIDコントローラ不具合による交換時以外)RAIDコントローラのコンフィグレーション情報を選んだ場合、コンフィグレーションが正常に行えません。その場合には、「Clear Configuration」を実施して、再度コンフィグレーションを作成してください。
- バーチャルドライブ単位の削除は、このユーティリティではできません。Universal RAID Utilityを使用してください。

### (2) Force Online

Fail状態のハードディスクドライブをオンラインにすることができます。TOPメニューより、「Objects」→「Physical Drive」→ハードディスクドライブ選択→「Force Online」

### (3) Rebuild Rate

Rebuild Rateを設定します。

TOPメニューより、「Objects」→「Adapter」→「Sel. Adapter」→「Rebuild Rate」を選択。0%～100%の範囲で設定可能。デフォルト値(設定推奨値)30%。

### (4) ハードディスクドライブ情報

ハードディスクドライブの情報を確認できます。

TOPメニューより、「Objects」→「Physical Drive」→ハードディスクドライブ選択→「Drive Properties」を選択。



## LSI Software RAID Configuration UtilityとUniversal RAID Utility

オペレーティングシステム起動後、LSI Embedded MegaRAIDのコンフィグレーション、および、管理、監視を行うユーティリティとしてUniversal RAID Utilityがあります。LSI Software RAID Configuration UtilityとUniversal RAID Utilityを併用する上で留意すべき点について説明します。

### 用語

LSI Software RAID Configuration UtilityとUniversal RAID Utilityは、使用する用語に差分があります。LSI Software RAID Configuration UtilityとUniversal RAID Utilityを併用するときには、以下の表を元に用語を読み替えてください。

LSI Software RAID Configuration Utility の使用用語	Universal RAID Utilityの使用用語	
	RAIDビューア	raidcmd
Adapter	RAIDコントローラ	RAID Controller
Virtual Drive	論理ドライブ	Virtual Drive
Array	ディスクアレイ	Disk Array
Physical Drive	物理デバイス	Physical Device

### 番号とID

ディスクアレイの各コンポーネントを管理するための番号は、LSI Software RAID Configuration UtilityとUniversal RAID Utilityでは表示方法が異なります。以下の説明を元に識別してください。

#### AdapterとRAIDコントローラ

LSI Software RAID Configuration Utilityは、Adapterを0から始まる番号で管理します。Adapterの番号を参照するには、[Objects]メニューの[Sel. Adapter]で参照できます。Universal RAID Utilityは、RAIDコントローラを1から始まる番号で管理します。Universal RAID UtilityでRAIDコントローラの番号を参照するには、RAIDビューアでは、RAIDコントローラのプロパティの[番号]を参照します。また、Universal RAID Utilityでは、LSI Software RAID Configuration Utilityのメニューで管理するAdapter番号もRAIDコントローラのプロパティの[ID]で参照できます。

#### Virtual Driveと論理ドライブ

LSI Software RAID Configuration Utilityは、Virtual Driveを0から始まる番号で管理します。Logical Driveの番号を参照するには、[Objects]メニューの[Virtual Drives]で参照できます。Universal RAID Utilityは、論理ドライブを1から始まる番号で管理します。Universal RAID Utilityで論理ドライブの番号を参照するには、RAIDビューアでは、論理ドライブのプロパティの[番号]を参照します。また、Universal RAID Utilityでは、LSI Software RAID Configuration Utilityの管理する論理ドライブ番号も論理ドライブのプロパティの[ID]で参照できます。

## ディスクアレイ

LSI Software RAID Configuration Utilityは、ディスクアレイを0から始まる番号で管理します。ディスクアレイの番号は、[Objects]メニューの[Physical Drive]の[Objects - PHYSICAL DRIVE SELECTION MENU]の[Axx]で参照できます。

Universal RAID Utilityは、ディスクアレイを1から始まる番号で管理します。Universal RAID Utilityでディスクアレイの番号を参照するには、RAIDビューアでは、論理ドライブのプロパティの[ディスクアレイ]を参照します。

## Physical Driveと物理デバイス

LSI Software RAID Configuration Utilityは、Physical DriveをPort番号で管理します。Physical DriveのPort番号は[Objects]メニューの[Physical Drive]で[Objects - PHYSICAL DRIVE SELECTION MENU]の[Port #]で参照できます。

Universal RAID Utilityは、物理デバイスを1から始まる番号とIDで管理します。番号は接続している物理デバイスを[ID]の値を元に昇順に並べ、値の小さいものから順番に1から始まる番号の値を割り当てたものです。IDは、LSI Software RAID Configuration Utilityで表示するPort番号と同じ値です。

Universal RAID Utilityで物理デバイスの番号とIDを参照するには、RAIDビューアでは、物理デバイスのプロパティの[番号]と[ID]を参照します。

## 優先度の設定

LSI Software RAID Configuration Utilityでは、RAIDコントローラのリビルド優先度、整合性チェック優先度の設定項目を数値で表示/設定しますが、Universal RAID Utilityは、高/中/低の3つのレベルにまとめて表示/設定します。それぞれの項目ごとの数値とレベルの対応については、以下の表を参照してください。

たとえば、LSI Software RAID Configuration Utilityで、RAIDコントローラの [Rebuild Rate] を“10”に設定したとき、Universal RAID Utilityは、そのRAIDコントローラの [リビルド優先度] を“中”という値で表示します (RAIDコントローラの [リビルド優先度] は、“10”で動作します)。

Universal RAID Utilityで、RAIDコントローラの [リビルド優先度] を“High”に設定したとき、[リビルド優先度] は、“20”で動作します。LSI Software RAID Configuration UtilityでそのRAIDコントローラの [Rebuild Rate] を参照すると、“20”と表示します。

LSI Software RAID Configuration Utilityでの設定値とUniversal RAID Utilityの表示レベル

項目	LSI Software RAID Configuration Utility の設定値	Universal RAID Utility 表示レベル
リビルド優先度 LSI Software RAID Configuration Utility のRebuild Rate	15~100	高(High)
	8-14	中(Middle)
	0-7	低(Low)
整合性チェック優先度 LSI Software RAID Configuration Utility のChk Const Rate	15~100	高(High)
	8-14	中(Middle)
	0-7	低(Low)

Universal RAID Utilityでレベル変更時に設定する値

項目	Universal RAID Utility 選択レベル	設定値
リビルド優先度 LSI Software RAID Configuration Utility のRebuild Rate	高(High)	20
	中(Middle)	10
	低(Low)	5
整合性チェック優先度 LSI Software RAID Configuration Utility のChk Const Rate	高(High)	20
	中(Middle)	10
	低(Low)	5



- LSI Software RAID Configuration Utilityでは、FGI(フォアグラウンドイニシャライズ)、BGI Rate(バックグラウンドイニシャライズの優先度)も設定できますが、Universal RAID Utilityではバックグラウンドイニシャライズの優先度は設定できません。
- Universal RAID Utilityは、初期化優先度も設定できますが、「LSI Embedded MegaRAID」に対して、初期化優先度を設定できません。そのため、RAIDビューアのプロパティの[オプション] タブに[初期化優先度]の項目は表示しません。

