

NEC Express5800シリーズ Express5800/110Gb-C

2

ハードウェア編

本装置のハードウェアについて説明します。

各部の名称と機能 (64ページ)

本体の各部の名称と機能についてパーツ単位に説明しています。

設置と接続 (71ページ)

本体の設置にふさわしい場所や背面のコネクタへの接続について説明しています。

基本的な操作 (77ページ)

電源のONやOFFの方法、およびフロッピーディスクやCD-ROMのセット方法などについて説明しています。

内蔵オプションの取り付け (86ページ)

別売の内蔵型オプションを取り付けるときにご覧ください。

ケーブル接続 (118ページ)

本体内部のケーブル接続例を示します。背面にあるコネクタへのケーブル接続については「設置と接続」を参照してください。

システムBIOSのセットアップ (SETUP) (124ページ)

専用のユーティリティを使ったBIOSの設定方法について説明しています。

リセットとクリア (153ページ)

リセットする方法と内部メモリ(CMOS)のクリア方法について説明しています。

割り込みラインとI/Oポートアドレス (157ページ)

I/Oポートアドレスや割り込み設定について説明しています。

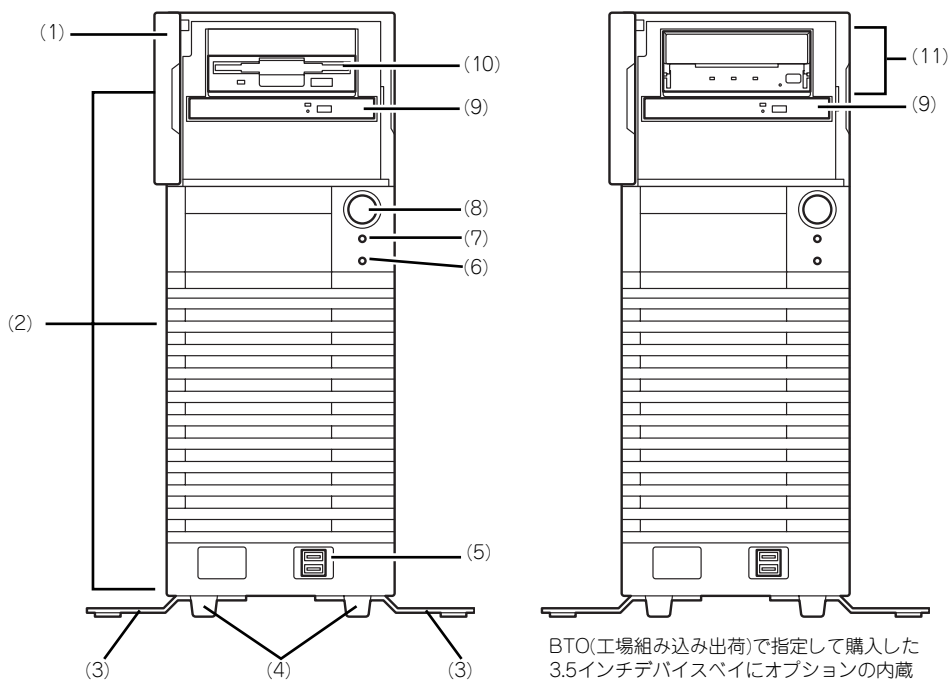
RAIDコンフィグレーション (159ページ)

本装置内蔵のハードディスクドライブをディスクアレイドライブとして運用するための方法について説明しています。

各部の名称と機能

本体の各部の名称を次に示します。

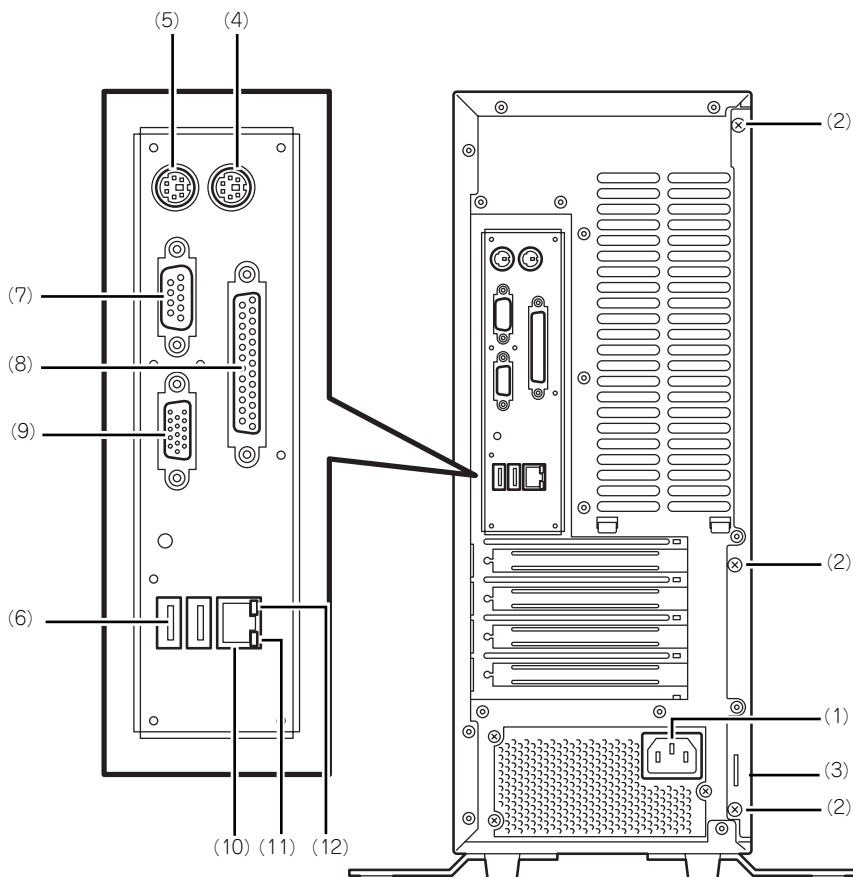
本体前面



BTO(工場組み込み出荷)で指定して購入した
3.5インチドライブベイにオプションの内蔵
バックアップ装置を取り付けた場合

- (1) **デバイス用フロントマスク (フロントドア)**
光ディスクドライブを保護しているマスクドア。
- (2) **リリースタブ (フロントマスク側面に3個)**
フロントマスクのロックを解除するタブ (→91ページ)。
フロントマスクを取り外すときに使用。
- (3) **スタビライザ**
転倒防止用のストッパ。
- (4) **足**
本体を支える部材。
- (5) **USBコネクタ (2ポート)**
USB 2.0に対応したポート。USBインタフェースを持つ装置と接続する (→74ページ)。対応するソフトウェア (ドライバ) が必要。
- (6) **DISKアクセスランプ (緑色)**
本体内蔵のハードディスクドライブにアクセスしているときに緑色に点灯する (→70ページ)。内蔵ハードディスクドライブをオプションボードに接続している場合は別売の専用ケーブルを接続することにより点灯する。
- (7) **POWER/SLEEPランプ (緑色/橙色)**
電源をONにすると緑色に点灯する (→70ページ)。省電力モード中は橙色に点灯する。
- (8) **POWERスイッチ**
本体の電源をON/OFFするスイッチ。一度押すとPOWER/SLEEPランプが緑色に点灯し、ONの状態になる。もう一度押すとOFFの状態になる (→77ページ)。
省電力モード (スリープ) に切り替える機能を持たせることもできる。
設定後、一度押すと、POWER/SLEEPランプが橙色に点灯し、省電力モードになる。もう一度押すと、通常の状態になる (搭載されているオプションボードによっては、機能しないものもある)。
- (9) **光ディスクドライブ**
セットしたディスクのデータの読み出し (または書き込み) を行う。(→84ページ)。
モデルや購入時のオーダーによって以下のドライブが標準で搭載される。
●DVD-ROMドライブ
●DVD-RAMドライブ
各ドライブには、トレイをイジェクトするためのオープン/クローズボタン、ディスクへのアクセス状態を表示するアクセスランプ (アクセス中に点灯)、トレイを強制的にイジェクトさせるための強制イジェクトホールが装備されている。
- (10) **3.5インチフロッピーディスクドライブ**
3.5インチフロッピーディスクを挿入して、データの書き込み/読み出しを行う装置 (→82ページ)。
ドライブには、フロッピーディスクをイジェクトするためのイジェクトボタン、フロッピーディスクへのアクセス状態を表示するアクセスランプ (アクセス中に点灯) が装備されている。
モデル購入時のオーダーによっては内蔵バックアップが搭載されている (フロッピーディスクドライブとは排他で使用)。
- (11) **内蔵バックアップ装置**
モデル購入時のオーダーによってはフロッピーディスクのかわりに搭載されている (フロッピーディスクドライブとは排他で使用)。
OS再インストール時や保守時にフロッピーディスクを使用する場合には、外付けFDD (USB FDD) が必要。また、その場合はBIOSセットアップメニューを立ち上げて「Main」 - 「Legacy Diskette A:」を「Disabled」に設定を変更すること。

本体背面



(1) 電源コネクタ

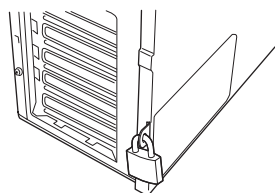
添付の電源コードを接続する (→73ページ)。

(2) 固定ネジ (3個)

左側のサイドカバーを取り外すときに外すネジ (→89ページ)。

(3) 筐体ロック

盗難防止用器具を取り付けることで装置内部の部品の盗難を防止することができる。



(4) マウスコネクタ

添付のマウスを接続する (→73ページ)。

(5) キーボードコネクタ

添付のキーボードを接続する (→73ページ)。

(6) USBコネクタ

USBインタフェースを持つ装置と接続する (→73ページ)。

対応するソフトウェア (ドライバ) が必要です。

(7) シリアルポートコネクタ

シリアルインタフェースを持つ装置と接続する (→73ページ)。なお、本体標準のシリアルポートは専用線接続は不可です。

(8) プリンタポートコネクタ

セントロニクスインタフェースを持つプリンタと接続する (→73ページ)。

(9) モニタコネクタ

ディスプレイ装置を接続する (→73ページ)。

(10) LANコネクタ

LAN上のネットワークシステムと接続する 1000BASE-T/100BASE-TX/10BASE-T対応のコネクタ (→73ページ)。

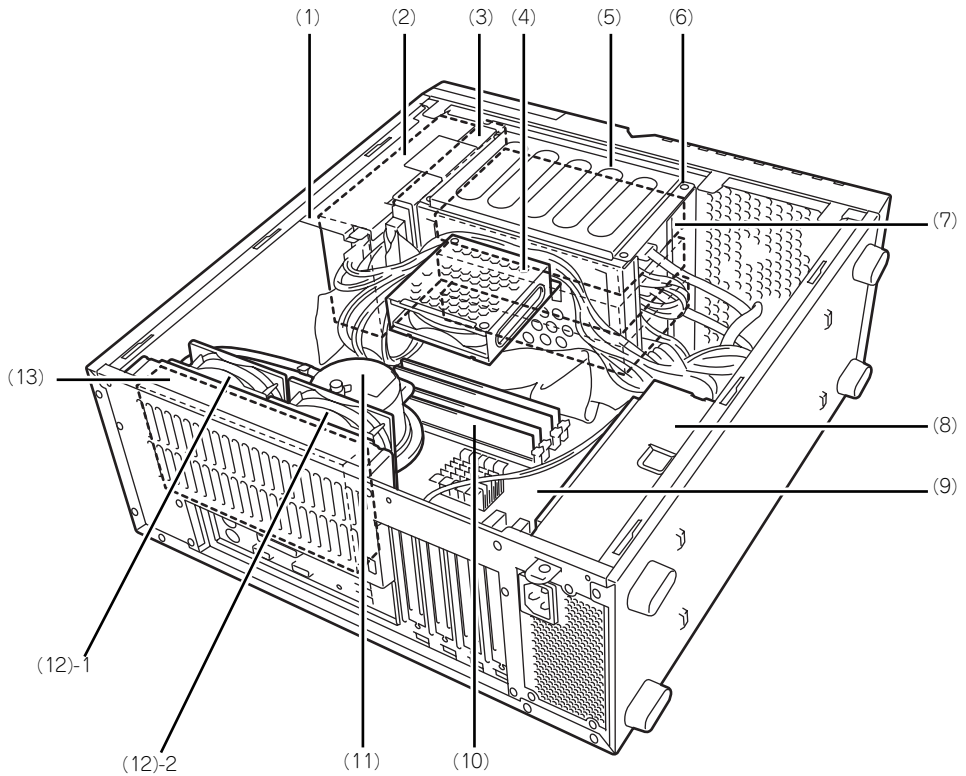
(11) LINK/ACTランプ

LANポートのアクセス状態を示すランプ (→70ページ)。

(12) 1000/100/10ランプ

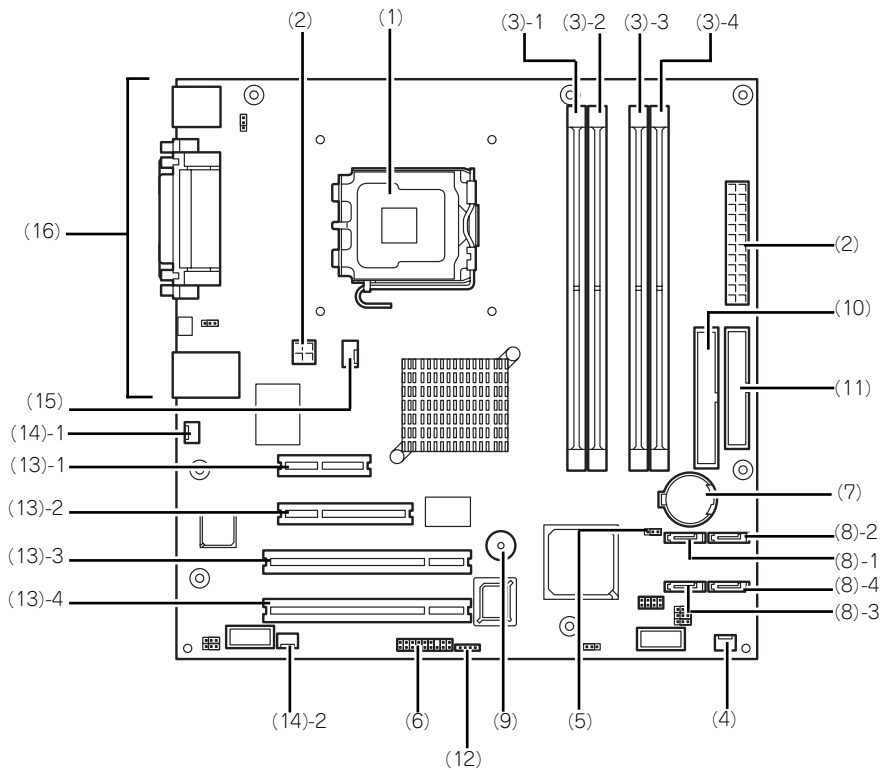
LANポートの転送速度を示すランプ (→70ページ)。

本体内部



- | | |
|--|--------------------------------------|
| (1) 内蔵バックアップ装置用ベイ (3.5インチ
フロッピーディスクドライブと排他) | (7) 3.5インチハードディスクドライブ |
| (2) 3.5インチフロッピーディスクドライブ | (8) 電源ユニット |
| (3) 光ディスクドライブ | (9) マザーボード |
| (4) メモリ用ファン | (10) メモリ (DIMM) |
| (5) ハードディスクドライブベイ | (11) CPUと水冷ジャケット |
| (6) デバイスベイ固定ネジ (4本) | (12) 冷却ファン (リア) (末尾の数字は冷却
ファンの順番) |
| ハードディスクドライブベイを外すときにゆる
め、ファイルベイを取り外すときに外すネジ。 | (13) ラジエータ |

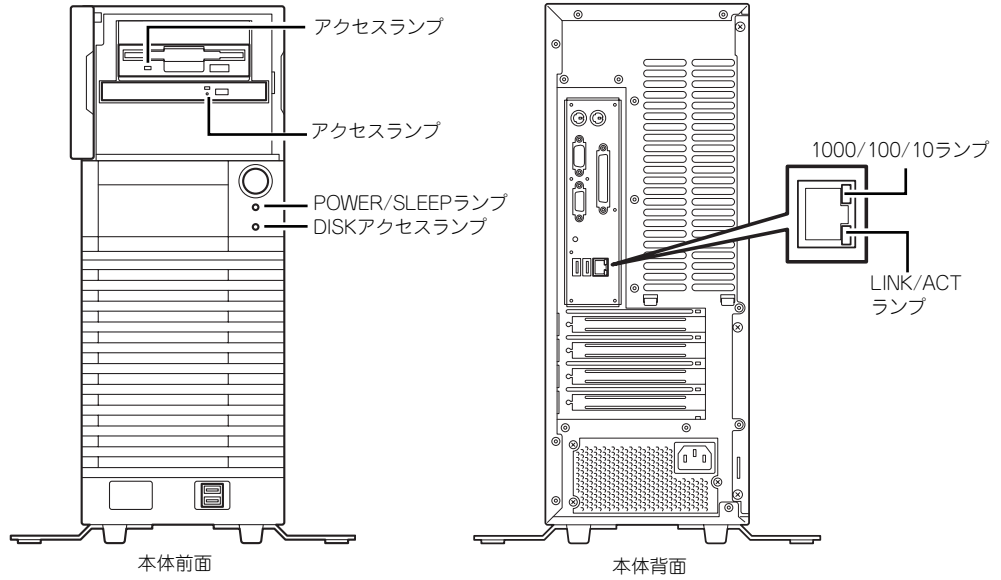
マザーボード



- | | |
|-----------------------------------|--|
| (1) プロセッサソケット | (10) IDEコネクタ |
| (2) 電源コネクタ | (11) フロッピーディスクドライブコネクタ |
| (3) DIMMソケット (末尾の数字はDIMM番号を示す) | (12) RAID LEDコネクタ |
| (4) メモリ用ファンコネクタ | (13) PCIボードスロット |
| (5) CMOSコンフィグレーションジャンパ | (13) - 1 PCI Express x4 (形状:x4 性能:x1) |
| (6) フロントパネルコネクタ | (13) - 2 PCI Express x8 |
| (7) リチウムバッテリー | (13) - 3 32-bit/33MHz |
| (8) シリアルATAコネクタ (末尾の数字はコネクタ番号を示す) | (13) - 4 32-bit/33MHz |
| (9) スピーカ | (14) 冷却ファンコネクタ (リアファン用) (末尾の数字はファンの順番) |
| | (15) 冷却ファンコネクタ (CPU用) |
| | (16) 外部接続コネクタ |

ランプ表示

本体のランプの表示とその意味は次のとおりです。



POWER/SLEEPランプ

本体の電源がONの間、緑色に点灯します。またシステムが省電力モードに切り替わるとランプが緑色に点滅します。省電力モードは本体のPOWER/SLEEPスイッチを押すと起動します。また、OSによっては一定時間以上、操作しないと自動的に省電力モードに切り替わるよう設定したり、OSのコマンドによって省電力モードに切り替えたりすることもできます(オプションボードによっては機能しないものもあります)。POWER/SLEEPスイッチを押すと元に戻ります。

DISKアクセスランプ

DISKアクセスランプは本体内部のハードディスクドライブにアクセスしているときに緑色に点灯します。フロッピーディスクドライブ、光ディスクドライブのアクセスランプは、それぞれにセットされているディスクにアクセスしているときに点灯します。

LINK/ACTランプ

本体標準装備のネットワークポートの状態を表示します。本体とHUBに電力が供給されていて、かつ正常に接続されている間、点灯します(LINK)。ネットワークポートが送受信を行っているときに点滅します(ACT)。

LINK状態なのにランプが点灯しない場合は、ネットワークケーブルの状態やケーブルの接続状態を確認してください。それでもランプが点灯しない場合は、ネットワーク(LAN)コントローラが故障している場合があります。お買い求めの販売店、または保守サービス会社に連絡してください。

1000/100/10ランプ

標準装備のLANポートは、1000BASE-T(1Gbps)と100BASE-TX(100Mbps)、10BASE-T(10Mbps)をサポートしています。

このランプは、ネットワークポートの通信モードがどのネットワークインタフェースで動作されているかを示します。橙色に点灯しているときは、1000BASE-Tで動作していることを、緑色に点灯しているときは100BASE-TXで動作していることを示します。消灯しているときは、10BASE-Tで動作していることを示します。

設置と接続

本体の設置と接続について説明します。

設置

注意

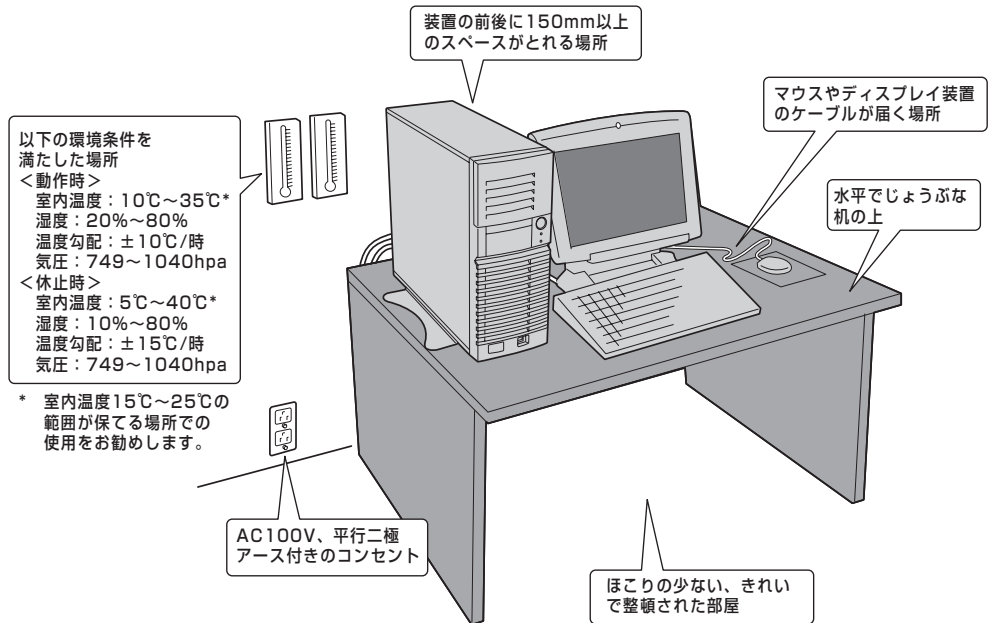


装置を安全にお使いいただくために次の注意事項を必ずお守りください。火傷やけがなどを負うおそれや物的損害を負うおそれがあります。詳しくは、iii ページ以降の説明をご覧ください。

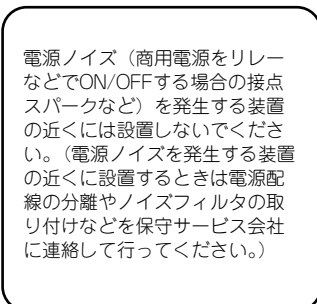
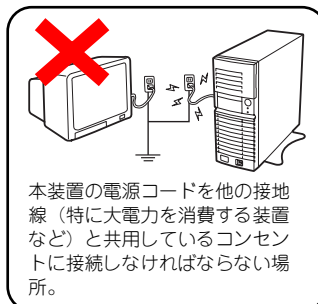
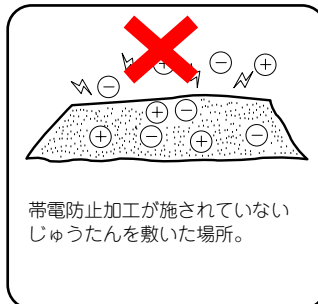
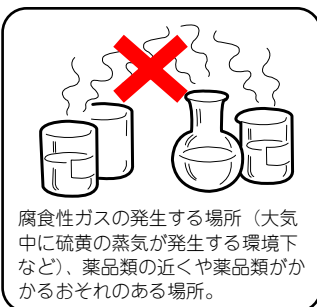
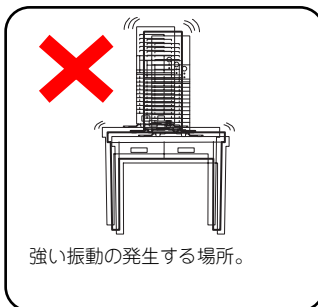
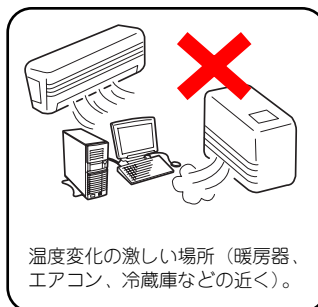
- 一人で持ち上げない
- 指定以外の場所に設置・保管しない
- 装置を並べて設置する際は、装置間に少し間をおいて設置する。

本体の設置にふさわしい場所は次のとおりです。

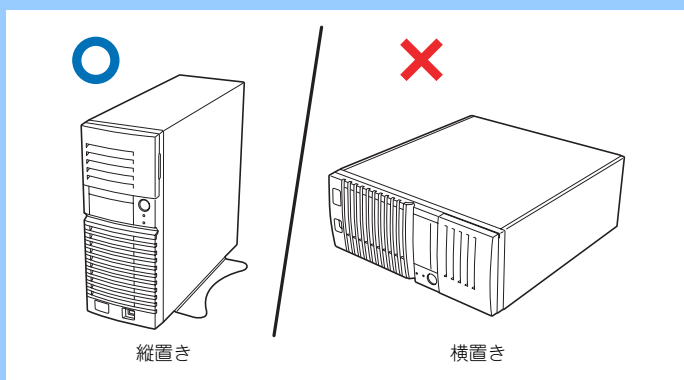
本体をしっかりと持ち、ゆっくりと静かに設置場所に置いてください。



次に示す条件に当てはまるような場所には、設置しないでください。これらの場所に本体を設置すると、誤動作の原因となります。



本装置は縦置き専用です。横置きにして使用することはできません。



接 続

本体と周辺装置を接続します。本体の背面には、さまざまな周辺装置と接続できるコネクタが用意されています。次の図は標準の状態では接続できる周辺機器とそのコネクタの位置を示します。周辺装置を接続してから添付の電源コードを本体に接続し、電源プラグをコンセントにつなげます。

警告



装置を安全にお使いいただくために次の注意事項を必ずお守りください。人が死亡する、または重傷を負うおそれがあります。詳しくは、iii ページ以降の説明をご覧ください。

- めれた手で電源プラグを持たない

注意



装置を安全にお使いいただくために次の注意事項を必ずお守りください。火傷やけがなどを負うおそれや物的損害を負うおそれがあります。詳しくは、iii ページ以降の説明をご覧ください。

- 指定以外のコンセントに差し込まない
- たこ足配線にしない
- 中途半端に差し込まない
- 指定以外の電源コードを使わない
- 電源コードを接続したままインタフェースケーブルの取り付けや取り外しをしない
- 指定以外のインタフェースケーブルを使用しない

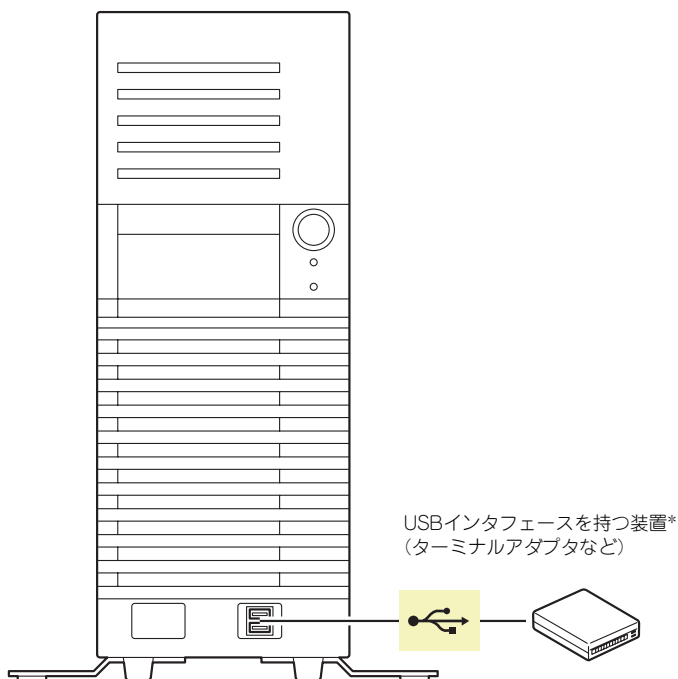
インタフェースケーブル

インタフェースケーブルを接続してから電源コードを接続します。



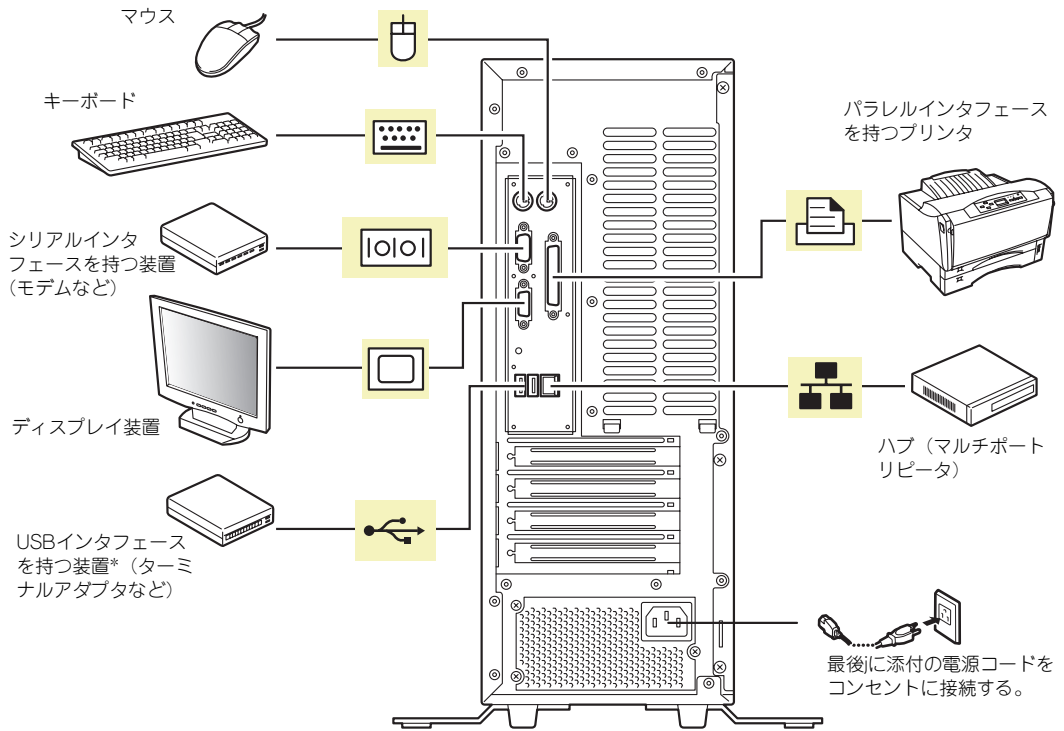
- 本体、および接続する周辺機器の電源をOFFにしてから接続してください。ONの状態のまま接続すると誤動作や故障の原因となります。
- サードパーティの周辺機器およびインタフェースケーブルを接続する場合は、お買い求めの販売店でそれらの装置を使用できることをあらかじめ確認してください。サードパーティの装置の中には使用できないものもあります。
- 必要に応じてケーブルストッパを取り付けてケーブルを固定してください。キーボード/マウスやPCIスロットに増設したボードに接続したケーブル（LANケーブルなど）の着脱を防止するため効果があります（ケーブルストッパは本体内部で固定されています）。
- 添付のキーボード、マウスはコネクタ部分の「△」マークを右に向けて差し込んでください。
- 回線に接続する場合は、認定機関に申請済みのボードを使用してください。
- 本体標準のシリアルポートは専用線接続は不可です。
- ここで説明していないコネクタは未使用コネクタです。何も接続しないでください。

本体前面



* 対応するドライバが必要です。

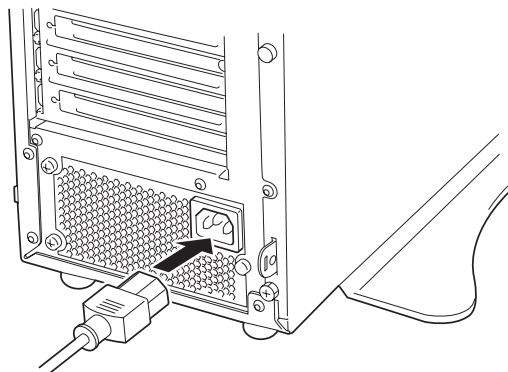
本体背面



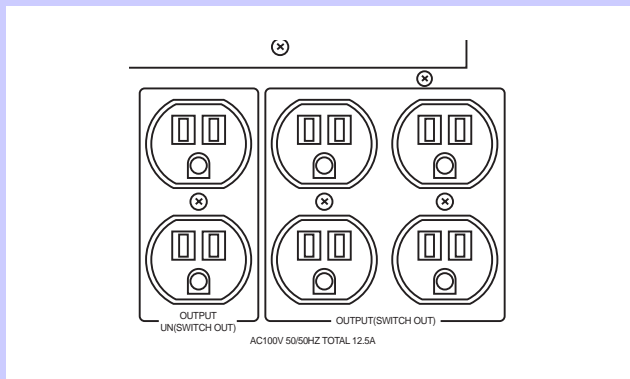
* 対応するドライバが必要です。

電源コード

添付の電源コードを接続します。



- 本体の電源コードを無停電電源装置（UPS）に接続する場合は、UPSの背面にあるサービスコンセントに接続します。UPSのサービスコンセントには、「SWITCH OUT」と「UN-SWITCH OUT」という2種類のコンセントがあります（「OUTPUT1」、「OUTPUT2」と呼ぶ場合もあります）。UPSを制御するアプリケーション（ESMPRO/UPSControllerなど）から電源の制御をしたい場合は、「SWITCH OUT」に電源コードを接続します。常時給電させたい場合は、「UN-SWITCH OUT」に電源コードを接続します（24時間稼働させるモデムなどはこのコンセントに接続します）。詳しくはUPSに添付の説明書をご覧ください。



- 本体の電源コードを接続したUPSによって、UPSからの電源供給と本体のON/OFFを連動(リンク)させるためにBIOSの設定変更が必要となる場合があります。BIOSセットアップユーティリティの「Server」－「AC-LINK」を選択し、適切なパラメータ値に変更してください。

基本的な操作

基本的な操作の方法について説明します。

電源のON

本体の電源は前面にあるPOWER/SLEEPスイッチを押すとONの状態になります。
次の順序で電源をONにします。



電源をOFFにした後、再度電源をONにする時には、10秒ほど経ってから電源をONにしてください。

1. フロッピーディスクドライブにフロッピーディスクをセットしていないことを確認する。
2. ディスプレイ装置および本体に接続している周辺機器の電源をONにする。

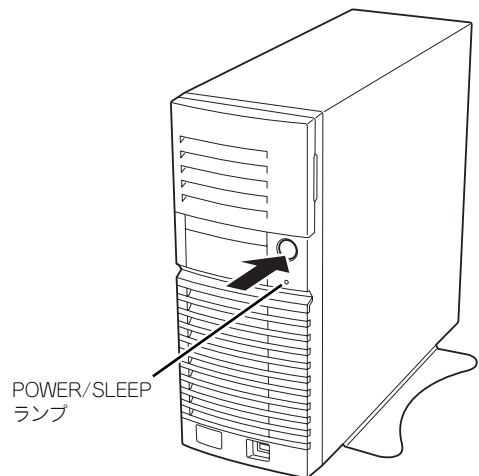


無停電電源装置（UPS）などの電源制御装置に電源コードを接続している場合は、電源制御装置の電源がONになっていることを確認してください。

3. 本体前面にあるPOWER/SLEEPスイッチを押す。

本体前面のPOWER/SLEEPランプが緑色に点灯し、しばらくするとディスプレイ装置の画面には「NECロゴ」が表示されます。

「NEC」ロゴを表示している間、自己診断プログラム（POST）を実行してハードウェアの診断をします。詳しくはこの後の「POSTのチェック」をご覧ください。POSTを完了するとOSが起動します。ログオン画面でユーザー名とパスワードを入力すれば使用できる状態になります。



POST中に異常が見つかったらPOSTを中断し、エラーメッセージを表示します。214ページを参照してください。

POSTのチェック

POST (Power On Self-Test) は、マザーボード内に記録されている自己診断機能です。POSTは本体の電源をONにすると自動的に実行され、マザーボード、ECCメモリモジュール、CPUモジュール、キーボード、マウスなどをチェックします。また、POSTの実行中に各種のBIOSセットアップユーティリティの起動メッセージなども表示します。出荷時の設定ではPOSTを実行している間、ディスプレイ装置には「NEC」ロゴが表示されます。(<Esc>キーを押すと、POSTの実行内容が表示されます。)




BIOSのメニューで<Esc>キーを押さなくても、はじめからPOSTの診断内容を表示させることができます。SETUPユーティリティの「Advanced」メニューにある「Boot-time Diagnostic Screen」の設定を「Enabled」に切り替えてください (135ページ参照)。

POSTの実行内容は常に確認する必要はありません。次の場合にPOST中に表示されるメッセージを確認してください。

- 導入時
- 「故障かな？」と思ったとき
- 電源ONからOSの起動の間に何度もピーブ音がしたとき
- ディスプレイ装置になんらかのエラーメッセージが表示されたとき

POSTの流れ

次にPOSTで実行される内容を順を追って説明します。



- POSTの実行中に電源をOFFにしないでください。
- POSTの実行中は、不用意なキー入力やマウスの操作をしないようにしてください。
- システムの構成によっては、ディスプレイの画面に「Press Any Key」とキー入力を要求するメッセージを表示する場合があります。これは取り付けたオプションのボードのBIOSが要求しているためのものです。オプションのマニュアルにある説明を確認してから何かキーを押してください。
- オプションのPCIボードの取り付け/取り外しをしてから電源をONにすると、POSTの実行中に取り付けたボードの構成に誤りがあることを示すメッセージを表示してPOSTをいったん停止することがあります。
この場合は<F1>キーを押してPOSTを継続させてください。ボードの構成についての変更/設定は、この後に説明するユーティリティを使って設定できます。

1. 電源ON後、POSTが起動し、メモリチェックを始めます。ディスプレイ装置の画面左上に基本メモリと拡張メモリのサイズをカウントしているメッセージが表示されます。本体に搭載されているメモリの量によっては、メモリチェックが完了するまでに数分かかる場合もあります。同様に再起動 (リブート) した場合など、画面に表示するのに約1分程の時間がかかる場合があります。

2. メモリチェックを終了すると、いくつかのメッセージが表示されます。これらは搭載しているCPUや接続しているキーボード、マウスなどを検出したことを知らせるメッセージです。
3. しばらくすると、マザーボードにあるBIOSセットアップユーティリティ「SETUP」の起動を促すメッセージが画面左下に表示されます。

Press <F2> to enter SETUP or Press <F12> to boot from Network

使用する環境にあった設定に変更するとき起動してください。エラーメッセージを伴った上記のメッセージが表示された場合を除き、通常では特に起動して設定を変更する必要はありません（そのまま何も入力せずにいると数秒後にPOSTを自動的に続けます）。

SETUPを起動するときは、メッセージが表示されている間に<F2>キーを押します。設定方法やパラメータの機能については、124ページを参照してください。

SETUPを終了すると、自動的にもう一度はじめてからPOSTを実行します。

4. 本体標準装備のシリアルATAインタフェースを使用したハードディスクドライブのディスクアレイ機能を有効にしている場合は、次のメッセージが表示されます。

Press <Ctrl><A> for Adaptec RAID Configuration Utility!

ここで<Ctrl>キーと<A>キーを押すとハードディスクドライブのRAIDを構築するためのユーティリティが起動します。設定値やユーティリティの詳細については159ページを参照してください。

5. 続いて本体にオプションのSCSIコントローラボードなどの専用のBIOSを持ったコントローラを搭載している場合は、BIOSセットアップユーティリティの起動を促すメッセージが表示されます（そのまま何も入力せずにいると数秒後にPOSTを自動的に続けます）。

<例: SCSI BIOSセットアップユーティリティの場合>

Press <Ctrl> <A> for SCSISelect(TM) Utility!

ここで<Ctrl>キーと<A>キーを押すとユーティリティが起動します。SCSI機器の設定値やユーティリティの詳細についてはボードに添付の説明書を参照してください。

ユーティリティを使用しなければならない例としては次のような場合があります。

- 5.25インチドライブベイにSCSI機器を取り付けた場合
- 外付けSCSI機器を接続した場合
- 本体内部のSCSI機器の接続を変更した場合

6. オプションボードに接続している機器の情報などを画面に表示します。
7. BIOSセットアップユーティリティ「SETUP」でパスワードの設定をすると、POSTが正常に終了した後に、パスワードを入力する画面が表示されます。

パスワードの入力は、3回まで行えます。3回とも入力を誤るとシステムを起動できなくなります。この場合は、本体の電源をOFFにしてから、約10秒ほど時間をあけてONにしてください。



OSをインストールするまではパスワードを設定しないでください。

8. POSTを終了するとOSを起動します。

POSTのエラーメッセージ

POST中にエラーを検出するとディスプレイ装置の画面にエラーメッセージを表示します。また、エラーの内容によってはピープ音でエラーが起きたことを通知します。エラーメッセージとエラーを通知するピープ音のパターンの一覧や原因、その対処方法については、「運用・保守編」を参照してください。



保守サービス会社に連絡するときはディスプレイの表示をメモしておいてください。アラーム表示は保守を行うときに有用な情報となります。

電源のOFF

次の順序で電源をOFFにします。本体の電源コードをUPSに接続している場合は、UPSに添付の説明書を参照するか、UPSを制御しているアプリケーションの説明書を参照してください。

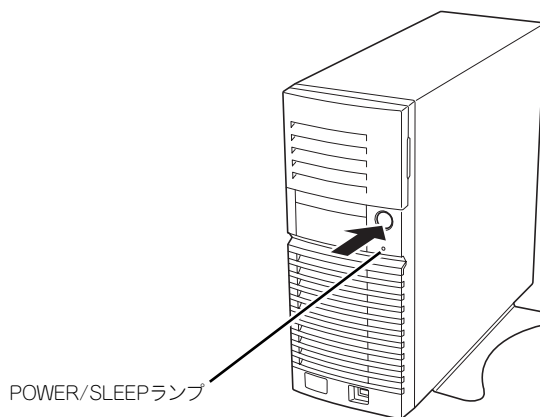
1. OSのシャットダウンをする。
2. POWER/SLEEPランプが消灯したことを確認する。
3. 周辺機器の電源をOFFにする。

省電力モードの起動

ACPIモードに対応したOSを使用している場合、電力をほとんど使用しない状態(スタンバイ状態)にすることができます。

OSのシャットダウンメニューからスタンバイを選択するか、POWER/SLEEPスイッチの設定を電源オフからスタンバイに変更した場合はPOWER/SLEEPスイッチを押すとスタンバイ状態になります(POWER/SLEEPランプが点滅します)。

スタンバイ状態になってもメモリの内容やそれまでの作業の状態は保持されています。POWER/SLEEPスイッチをもう一度押すとスタンバイ状態は解除されます。



省電力モードへの移行、または省電力モードからの復帰方法については、Windows Server 2003の設定によって異なります。また、省電力モード中の動作レベルは、Windows Server 2003の設定に依存します。



省電力モードへの移行、または省電力モード中にシステムを変更しないでください。省電力モードから復帰する際に元の状態に復帰できない場合があります。

フロッピーディスクドライブ

本体前面にフロッピーディスクを使ったデータの読み出し（リード）・保存（ライト）を行うことのできる3.5インチフロッピーディスクドライブが搭載されています。

3.5インチの2HDフロッピーディスク（1.44Mバイト）と2DDフロッピーディスク（720Kバイト）を使用することができます。

フロッピーディスクのセット/取り出し

フロッピーディスクをフロッピーディスクドライブにセットする前に本体の電源がON（POWERランプ点灯）になっていることを確認してください。

フロッピーディスクをフロッピーディスクドライブに完全に押し込むと「カチッ」と音がして、フロッピーディスクドライブのイジェクトボタンが少し飛び出します。

イジェクトボタンを押すとセットしたフロッピーディスクをフロッピーディスクドライブから取り出せます。



チェック

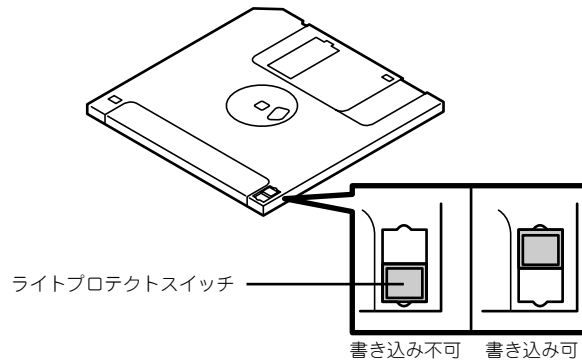
- フォーマットされていないフロッピーディスクをセットすると、ディスクの内容を読めないことを知らせるメッセージやフォーマットを要求するメッセージが表示されます。OSに添付の説明書を参照してフロッピーディスクをフォーマットしてください。
- フロッピーディスクをセットした後に本体の電源をONにしたり、再起動するとフロッピーディスクから起動します。フロッピーディスク内にシステムがないと起動できません。
- フロッピーディスクアクセスランプが消灯していることを確認してからフロッピーディスクを取り出してください。アクセスランプが点灯中に取り出すとデータが破壊されるおそれがあります。

フロッピーディスクの取り扱いについて

フロッピーディスクは、データを保存する大切なものです。またその構造は非常にデリケートにできていますので、次の点に注意して取り扱ってください。

- フロッピーディスクドライブにはていねいに奥まで挿入してください。
- ラベルは正しい位置に貼り付けてください。
- 鉛筆やボールペンで直接フロッピーディスクに書き込んだりしないでください。
- シャッタを開けないでください。
- ゴミやほこりの多いところでは使用しないでください。
- フロッピーディスクの上に物を置かないでください。
- 直射日光の当たる場所や暖房器具の近くなど温度の高くなる場所には置かないでください。
- たばこの煙に当たるところには置かないでください。
- 水などの液体の近くや薬品の近くには置かないでください。
- 磁石など磁気を帯びたものを近づけないでください。
- クリップなどではさんだり、落としたりしないでください。

- 磁気やほこりから保護できる専用の収納ケースに保管してください。
- フロッピーディスクは、保存している内容を誤って消すことのないようにライトプロテクト（書き込み禁止）ができるようになっています。ライトプロテクトされているフロッピーディスクは、読み出しはできますが、ディスクのフォーマットやデータの書き込みができません。重要なデータの入っているフロッピーディスクは、書き込み時以外はライトプロテクトをしておくようお勧めします。3.5インチフロッピーディスクのライトプロテクトは、ディスク裏面のライトプロテクトスイッチで行います。



- フロッピーディスクは、とてもデリケートな記憶媒体です。ほこりや温度変化によってデータが失われることがあります。また、オペレータの操作ミスや装置自身の故障などによってもデータを失う場合があります。このような場合を考えて、万一に備えて大切なデータは定期的にバックアップをとっておくことをお勧めします。（本体に添付されているフロッピーディスクは必ずバックアップをとってください。）

光ディスクドライブ

本体前面に光ディスクドライブがあります。光ディスクドライブはCD-ROMやDVD-ROM（読み出し専用のコンパクトディスク）のデータを読むための装置です。CD-ROMやDVD-ROMはフロッピーディスクと比較して、大量のデータを高速に読み出すことができます。

⚠ 注意



装置を安全にお使いいただくために次の注意事項を必ずお守りください。火傷やけがなどを負うおそれや物的損害を負うおそれがあります。詳しくは、iii ページ以降の説明をご覧ください。

- 光ディスクドライブのトレイを引き出したまま放置しない

ディスクのセット/取り出し

1. 本体の電源がON（POWER/SLEEPランプ点灯）になっていることを確認する。
2. 光ディスクドライブ前面のオープン/クローズボタンを押す。
トレイが出てきます。
3. ディスクの文字が印刷されている面を上に向けてトレイの上に静かに確実に置く。
4. オープン/クローズボタンを押すか、トレイの前面を軽く押す。
トレイは自動的にドライブ内にセットされます。



ディスクのセット後、ドライブの駆動音が大きく聞こえるときは、再度ディスクをセットし直してください。

ディスクの取り出しは、ディスクをセットするときと同じようにオープン/クローズボタンを押してトレイをイジェクトし、トレイから取り出します（アクセスランプがオレンジ色に点灯しているときは、ディスクにアクセスしていることを示します。この間、オープン/クローズボタンは機能しません）。

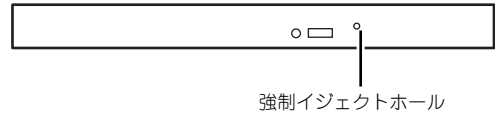
OSによってはOSからトレイをイジェクトすることもできます。
ディスクを取り出したらトレイを元に戻してください。

ディスクが取り出せない場合の手順

オープン/クローズボタンを押してもディスクを取り出せない場合は、次の手順に従って取り出します。

1. POWER/SLEEPスイッチを押して本体の電源をOFF（POWER/SLEEPランプ消灯）にする。

2. 直径約1.2mm、長さ約100mmの金属製のピン（太めのゼムクリップを引き伸ばして代用できる）を光ディスクドライブのフロントパネルにある強制イジェクトホールに差し込んで、トレーが出てくるまでゆっくりと押す。



強制イジェクトホールの位置はドライブのタイプによって異なる場合があります。



- つま楊枝やプラスチックなど折れやすいものを使用しないでください。
- 上記の手順を行ってもディスクが取り出せない場合は、保守サービス会社に連絡してください。

3. トレーを持って引き出す。
4. ディスクを取り出す。
5. トレーを押して元に戻す。

ディスクの取り扱い

セットするディスクは次の点に注意して取り扱ってください。

- 本装置は、CD規格に準拠しない「コピーガード付きCD」などのディスクにつきましては、CD再生機器における再生の保証はいたしかねます。
- ディスクを落とさないでください。
- ディスクの上にものを置いたり、曲げたりしないでください。
- ディスクにラベルなどを貼らないでください。
- 信号面（文字などが印刷されていない面）に手を触れないでください。
- 文字の書かれている面を上にして、トレーにていねいに置いてください。
- キズをつけたり、鉛筆やボールペンで文字などを直接ディスクに書き込まないでください。
- たばこの煙の当たるところには置かないでください。
- 直射日光の当たる場所や暖房器具の近くなど温度の高くなる場所には置かないでください。
- 指紋やほこりがついたときは、乾いた柔らかい布で、内側から外側に向けてゆっくり、ていねいにふいてください。
- 清掃の際は、CD専用のクリーナをお使いください。レコード用のスプレー、クリーナ、ベンジン、シンナーなどは使わないでください。
- 使用後は、専用の収納ケースに保管してください。

内蔵オプションの取り付け

本体に取り付けられるオプションの取り付け方法および注意事項について記載しています。



重要

- オプションの取り付け/取り外しはユーザー一人でも行えますが、この場合の本体および部品の破損または運用した結果の影響についてはその責任を負いかねますのでご了承ください。本装置について詳しく、専門的な知識を持った保守サービス会社の保守員に取り付け/取り外しを行わせるようお勧めします。
- オプションおよびケーブルは弊社が指定する部品を使用してください。指定以外の部品を取り付けた結果起きた装置の誤動作または故障・破損についての修理は有料となります
- ハードウェア構成を変更した場合も、必ずEXPRESSBUILDERを使ってシステムをアップデートしてください（53ページを参照）。

安全上の注意

安全に正しくオプションの取り付け/取り外しをするために次の注意事項を必ず守ってください。

警告



装置を安全にお使いいただくために次の注意事項を必ずお守りください。人が死亡する、または重傷を負うおそれがあります。詳しくは、iii ページ以降の説明をご覧ください。

- 自分で分解・修理・改造はしない
- リチウムバッテリーを取り外さない
- プラグを差し込んだまま取り扱わない

注意



装置を安全にお使いいただくために次の注意事項を必ずお守りください。火傷やけがなどを負うおそれや物的損害を負うおそれがあります。詳しくは、iii ページ以降の説明をご覧ください。

- 1人で持ち上げない
- 中途半端に取り付けない
- 指を挟まない
- 高温注意

静電気対策について

本体内部の部品は静電気に弱い電子部品で構成されています。取り付け・取り外しの際は静電気による製品の故障に十分注意してください。

- **リストストラップ（アームバンドや静電気防止手袋など）の着用**

リスト接地ストラップを手首に巻き付けてください。手に入らない場合は部品を触る前に筐体の塗装されていない金属表面に触れて身体に蓄積された静電気を放電します。また、作業中は定期的に金属表面に触れて静電気を放電するようにしてください。

- **作業場所の確認**

- － 静電気防止処理が施された床、またはコンクリートの上で作業を行います。
- － カーペットなど静電気の発生しやすい場所で作業を行う場合は、静電気防止処理を行った上で作業を行ってください。

- **作業台の使用**

静電気防止マットの上に本体を置き、その上で作業を行ってください。

- **着衣**

- － ウールや化学繊維でできた服を身につけて作業を行わないでください。
- － 静電気防止靴を履いて作業を行ってください。
- － 取り付け前に貴金属（指輪や腕輪、時計など）を外してください。

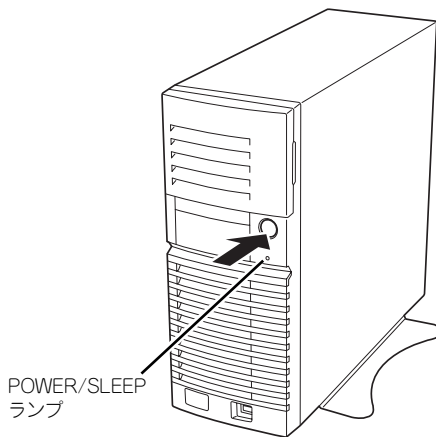
- **部品の取り扱い**

- － 取り付ける部品は本体に組み込むまで静電気防止用の袋に入れておいてください。
- － 各部品の縁の部分を持ち、端子や実装部品に触れないでください。
- － 部品を保管・運搬する場合は、静電気防止用の袋などに入れてください。

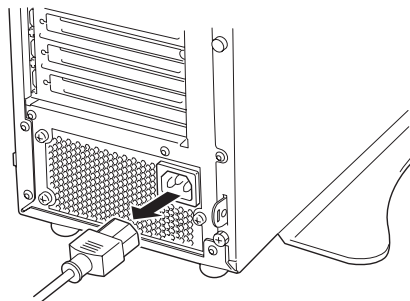
取り付け/取り外しの準備

次の手順に従って部品の取り付け/取り外しの準備をします。

1. OSからシャットダウン処理をするかPOWER/SLEEPスイッチを押して本体の電源をOFF (POWER/SLEEPランプ消灯) にする。



2. 本体の電源コードをコンセントおよび本体の電源コネクタから抜く。



3. 本体背面に接続しているケーブルをすべて取り外す。

取り付け/取り外しの手順

次の手順に従って部品の取り付け/取り外しをします。

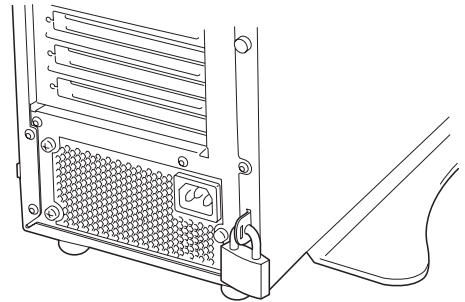
サイドカバー

本体にオプションを取り付ける（または取り外す）ときはサイドカバーを取り外します。

取り外し

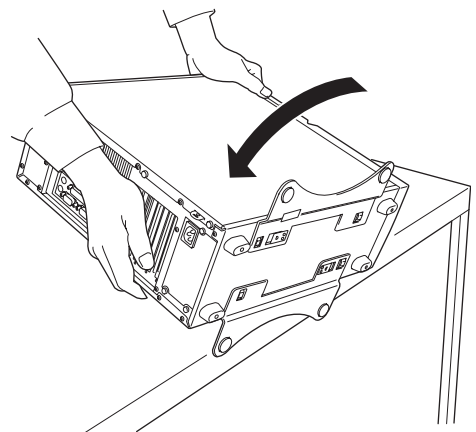
次の手順に従ってサイドカバーを取り外します。

1. 「取り付け/取り外しの準備」を参照して取り外しの準備をする。
2. 筐体ロックに錠をしている場合は、錠を取り外す。

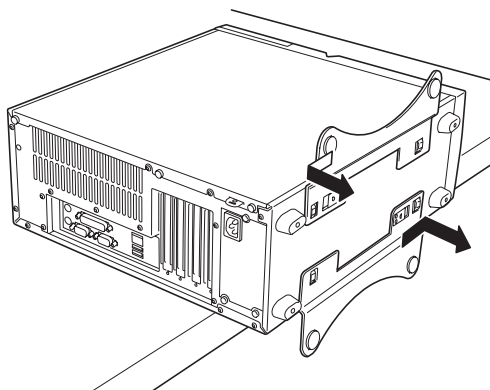


3. 本体をしっかり持ち、右側のカバーが底面を向くようにして横置きにする。

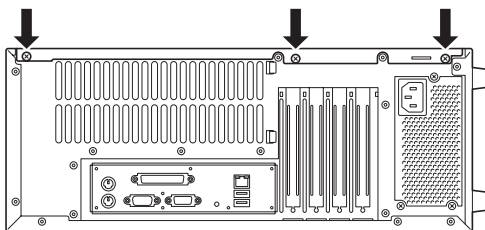
ゆっくりと静かに倒してください。またこのとき、スタビライザがぶつからないように、机の端から少しだけはみ出すようにしてください。フロントマスクを取り外す場合は、フロントマスクを取り外した後に横向きにしてください。



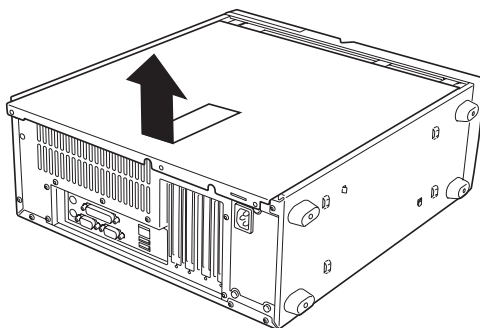
4. スタビライザを外す。



5. 背面のネジ3本を外す。

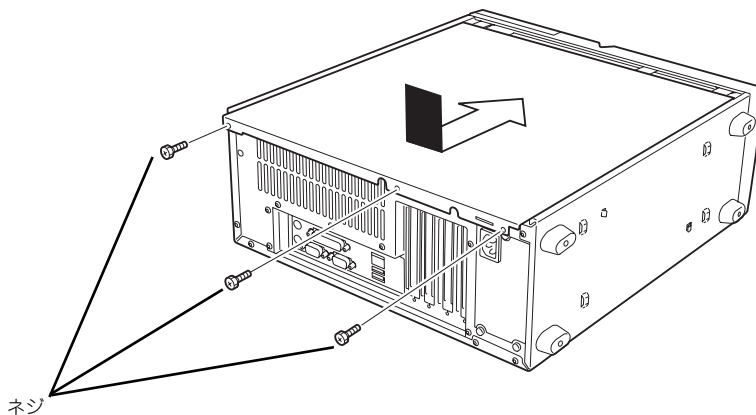


6. 矢印で示す方向にサイドカバーを
しっかり持って取り外す。



取り付け

サイドカバーは「取り外し」と逆の手順で取り付けることができます。
最後に取り外しの際に外したネジ（3本）でサイドカバーを固定します。



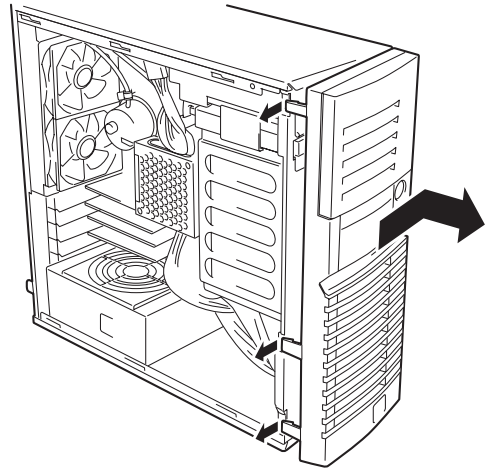
フロントマスク

5.25インチデバイスを取り付ける（または取り外す）ときはフロントマスクを取り外します。

取り外し

次の手順に従ってフロントマスクを取り外します。

1. 88ページを参照して取り外しの準備をする。
2. 89ページを参照してサイドカバーを取り外す。
3. 装置をゆっくりと静かに立てる。
4. フロントマスクの左側にあるリリースタブ（3カ所）を引き、フロントマスクを取り外します。

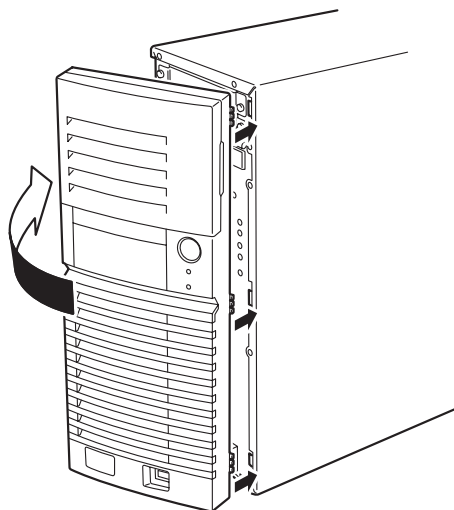


前面に引っ張りすぎるとフロントマスクの右側を固定しているフックを破損してしまいます。少しだけ引き出してください。

5. 右側のカバーが底面を向くようにして本体を横置きにする。
ゆっくりと静かに倒してください。

取り付け

フロントマスクは「取り外し」の逆の手順で取り付けることができます。フロントマスクの右側にある3つのタブを本体前面の穴に差し込んでから左側を本体に向けて押し、リリースタブでロックしてください。

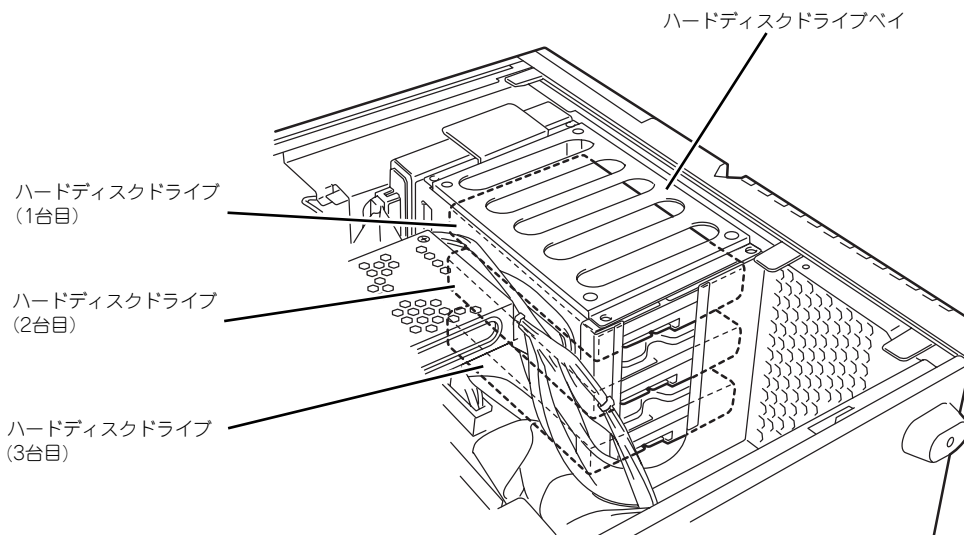


3.5インチハードディスクドライブ

本体の内部には、SATAハードディスクドライブを最大3台まで取り付けることができます。



弊社で指定していないハードディスクドライブを使用しないでください。サードパーティのハードディスクドライブを取り付けるとハードディスクドライブだけでなく本体が故障するおそれがあります。また、これらの製品が原因となった故障や破損についての修理は保証期間中でも有料となります。

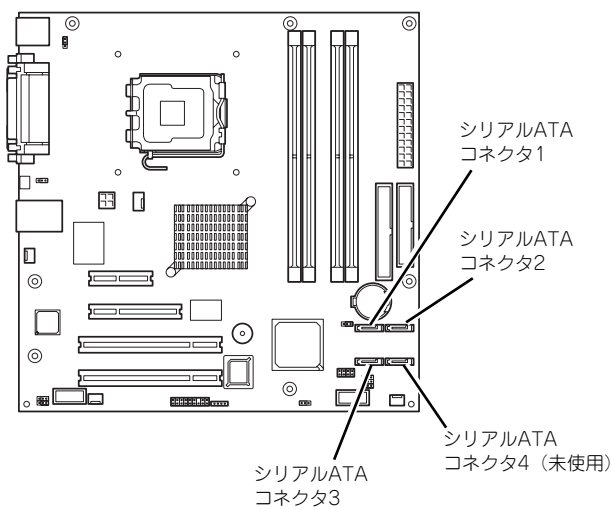


取り付け

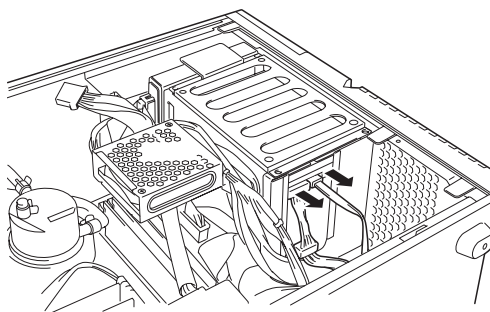
次の手順に従って3.5インチハードディスクドライブを取り付けます。

1. 取り付け前にハードディスクドライブに添付の説明書を参照してハードディスクドライブの設定をする。

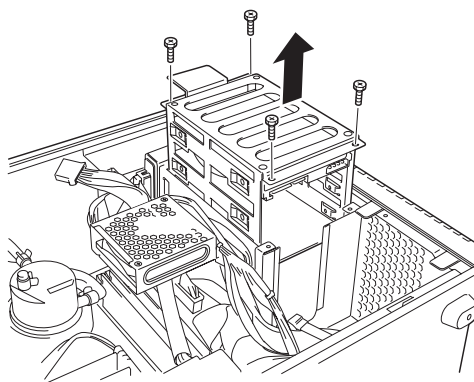
増設台数	取り付けるベイの位置	接続するマザーボードのシリアルATAコネクタ
1台目	上から1段目	シリアルATAコネクタ1
2台目	上から2段目	シリアルATAコネクタ2
3台目	上から3段目	シリアルATAコネクタ3
4台目	使用不可	未使用



2. 88ページを参照して取り外しの準備をする。
3. 89ページと91ページを参照してサイドカバーを取り外す。
4. ハードディスクドライブをすでに搭載している場合は、ハードディスクドライブに接続しているSATAケーブルと電源ケーブルを外す。

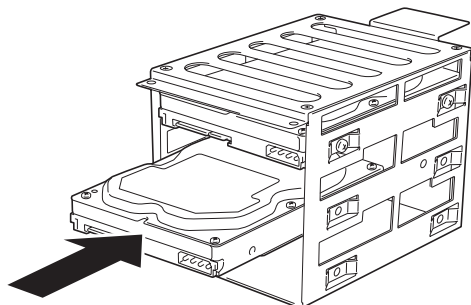


5. ハードディスクドライブベイのネジ（4本）を外し、ハードディスクドライブベイを取り外す。

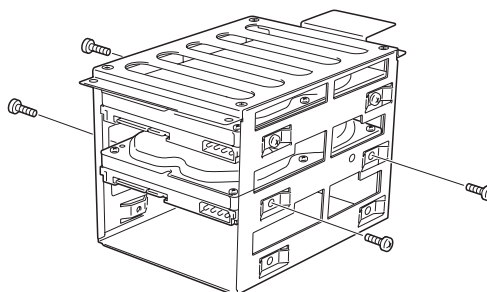


- ハードディスクドライブベイをしっかりと持ち、落とさないようにゆっくりと丁寧に持ち上げて外してください。
- メモリ用ファンや、そばにあるインターフェースケーブルなどを破損しないように注意してください。

6. 右図の用にハードディスクドライブベイを置き、ハードディスクドライブの部品面を下にした状態で実装したいスロットにハードディスクドライブをゆっくりと丁寧に差し込む。

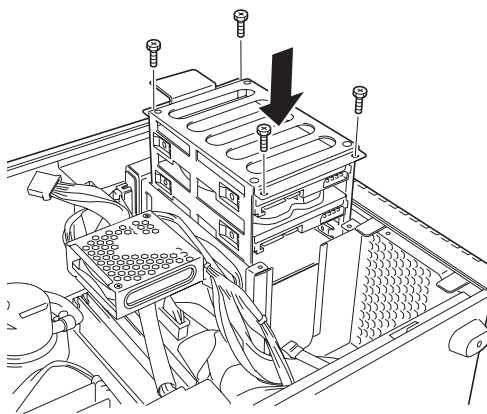


7. ハードディスクドライブに添付のネジ（4本）を使用して、ハードディスクドライブベイにハードディスクを固定する。



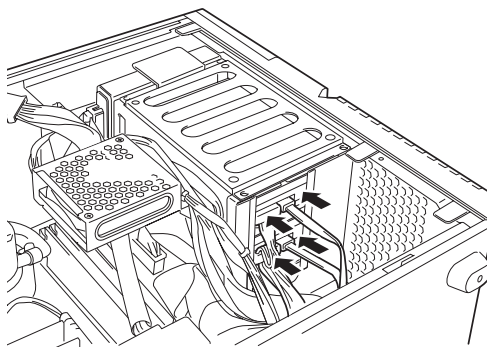
- ハードディスクドライブを固定するネジは、ハードディスクドライブ添付のネジを使用してください。（大切に保管しておいてください）。

8. ハードディスクドライブベイを元に戻し、ネジ（4本）で固定する。

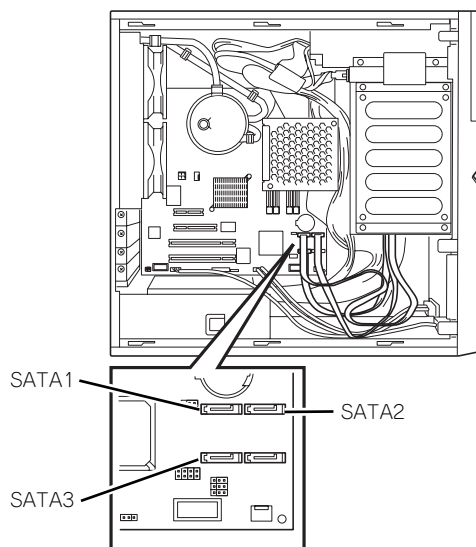


ハードディスクドライブベイをしっかりと持ち、おとさないようにゆっくりと丁寧に持ち上げて取り付けてください。

9. ハードディスクドライブにSATAケーブルと電源ケーブルを接続する。



10. ハードディスクドライブに接続したSATAケーブルのもう一方のコネクタをマザーボードのSATAコネクタに接続する。



- 各種ケーブルを接続する場合、ケーブル類が冷却ファンに触れないように注意してください。
- メモリ用ファンの上に電源ケーブルとインターフェースケーブルが配線されないように注意してください。ファンにケーブルが触れるとケーブルを破損するおそれがあります。

11. 本体を組み立てる。
12. BIOSセットアップユーティリティを起動して、BIOSからハードディスクドライブが正しく認識されていることを確認する（124ページ）。
本体標準のディスクアレイを使用する場合は、次の「本体標準のディスクアレイを使用する場合(SATA)」および161ページを参照する。

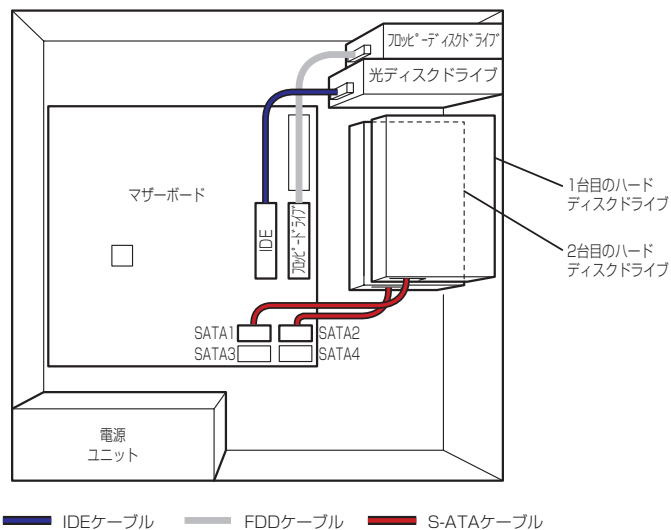
本体標準のディスクアレイを使用する場合（SATA）

本体のマザーボードには、標準でディスクアレイコントローラを搭載しています。このコントローラによりRAIDドライブを構築することができます。
ディスクアレイを構築するには2台のハードディスクドライブが必要です。コントローラの制御や各種設定はコントローラに搭載されているコンフィギュレーションユーティリティ「Array Configuration Utility (ACU)」を使用します。詳しくは161ページを参照してください。



ハードディスクドライブは同じ容量および性能のものを使用してください。

1台目のハードディスクドライブのインタフェースケーブルをマザーボード上のSATA1コネクタへ、2台目をSATA2へ接続します。



サポートしているRAID構成は、RAID0（ストライピング）とRAID1（ミラーリング）です。



「本体標準装備のHostRAIDを使用してシリアルATAハードディスクドライブをディスクアレイで使用している場合は必ず、「Advanced」メニューの「I/O Device Configuration」→「SATA Controller Mode Option」を「Enhanced」に設定し、「Advanced」メニューの「I/O Device Configuration」→「SATA RAID Enable」を「Enabled」に設定してください。初期値（「Disabled」）のまま起動するとハードディスクドライブのデータが壊れる場合があります。

● RAID0(ストライピング)

2台のハードディスクドライブに対してデータを分散して記録する方法です。この方法を「ストライピング」と呼びます。2つのハードディスクドライブへ処理を分散させることによりハードディスクドライブ単体で使用しているときに比べディスクアクセス性能を向上させることができます。



- データを2台のハードディスクドライブに分散して記録しているためアレイを構成しているハードディスクドライブが1台でも故障するとデータの復旧はできません。
- アレイの論理容量は、接続されたハードディスクドライブの整数倍となります。

● RAID1(ミラーリング)

2台のハードディスクドライブに対して同じデータを記録する方法です。この方法を「ミラーリング」と呼びます。データを記録するときに同時に2台のハードディスクドライブに記録するため、使用中に片方のハードディスクドライブが故障してももう片方の正常なハードディスクドライブを使用してシステムダウンすることなく継続して運用することができます。



- データを2台のハードディスクドライブへ同時にリード/ライトしているため、単体ディスクに比べてディスクアクセス性能は劣ります。
- アレイの論理容量は、接続されたハードディスクドライブ1台と同じとなります。

取り外し

ハードディスクドライブは次の手順で取り外すことができます。



ハードディスクドライブ内のデータについて

取り外したハードディスクドライブに保存されている大切なデータ（例えば顧客情報や企業の経理情報など）が第三者へ漏洩することのないようお客様の責任において確実に処分してください。

WindowsやLinuxなどの「ゴミ箱を空にする」操作やオペレーティングシステムの「フォーマット」コマンドでは見た目は消去されたように見えますが、実際のデータはハードディスクドライブに書き込まれたままの状態にあります。完全に消去されていないデータは、特殊なソフトウェアにより復元され、予期せぬ用途に転用されるおそれがあります。

このようなトラブルを回避するために市販の消去用ソフトウェア（有償）またはサービス（有償）を利用し、確実にデータを処分することを強くお勧めします。データの消去についての詳細は、お買い求めの販売店または保守サービス会社にお問い合わせください。

1. 88ページを参照して取り外しの準備をする。
2. 89ページと91ページを参照してサイドカバーを取り外す。
3. 「取り付け」の手順4～5を参照してハードディスクドライブベイを取り外す。

- ハードディスクドライブベイを平らで丈夫な場所に静かに置き、固定ネジ（4本）を外し、ハードディスクドライブをゆっくりと丁寧に取り外す。



ハードディスクドライブの固定ネジは、大切に保管しておいてください。

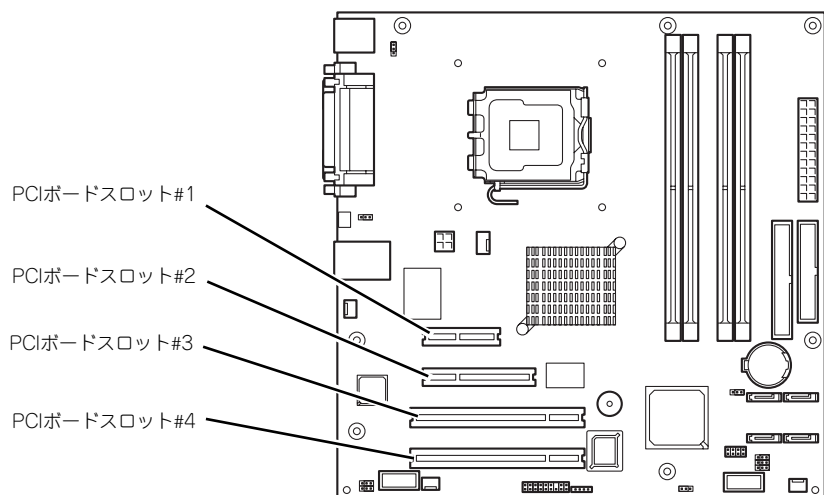
- 「取り付け」の手順8～10を参照してハードディスクドライブベイを元に戻し、必要なケーブルを接続する。
- 本体を組み立てる。
- BIOSセットアップユーティリティを起動して、BIOSからハードディスクドライブが正しく認識されていることを確認する（124ページ）。

PCIボード

本体には、PCIボードを取り付けることのできるスロットを4つ用意しています。



- PCIボードは静電気に弱い電子部品です。装置の金属フレーム部分などに触れて身体の静電気を逃がしてからボードを取り扱ってください。また、ボードの端子部分を素手で触ったり、ボードを直接机の上に置いたりしないでください。静電気に対する注意については、87ページで説明しています。
- 取り付けたPCIボードの用途にあわせて「PCI Configuration」のOption ROMの設定（137ページ参照）を行ってください。Option ROMの展開を無効にすることによりメモリの消費を防ぐだけでなく、起動時間を短縮することもできます。



マザーボード

オプションデバイスと取り付けスロット一覧

型名	製品名	スロット (バス A)	スロット (バス B)	スロット (バス C)		備考	
		PCIe#1*1	PCIe#2	PCI#3	PCI#4		
		PCI スロット性能	x1 レーン	x8 レーン	32-bit 33MHz		32-bit 33MHz
		PCI スロットサイズ	Full-Height				
		PCI ボードタイプ	x4 ソケット	x8 ソケット	5V		
搭載可能な ボードサイズ	ショート						
N8103-95	SCSI コントローラ (カード性能: 64bit/66MHz PCI)	—	—	○	○	最大2 枚まで	
N8103-75	SCSI コントローラ (カード性能: 64bit/133MHz PCI-X)	—	—	○	○	最大2 枚まで	
N8103-89	ディスクアレイコントローラ (SATA) (カード性能: 32bit/66MHz PCI)	—	—	○	○	最大1 枚まで N8103-101 といずれか 1 枚のみ	
N8103-93	増設バッテリー (SATA)	—	—	○	○	最大1 枚まで N8103-89 用	
N8103-101	ディスクアレイコントローラ (SATAII) (カード性能: PCI EXPRESS (x4))	○	○	—	—	最大1 枚まで N8103-89 といずれか 1 枚のみ	
N8103-102	増設バッテリー (SATAII)	○	○	○	○	最大1 枚まで N8103-101 用	
N8104-111	100BASE-TX 接続ボード (カード性能: 32bit/33MHz PCI)	—	—	○	○	最大2 枚まで (Teaming 時含む)	
N8104-86	100BASE-TX 接続ボード (2ch) (カード性能: 32bit/33MHz PCI)	—	—	○	○	最大2 枚まで (Teaming 時含む)	
N8104-119	1000BASE-T 接続ボード (カード性能: 64bit/133MHz PCI-X)	—	—	○	○	PCIバス当たり、1 枚まで (AFT 時 は同じボードを最大2 枚まで) N8104-112/N8104-120 との混在 実装不可	
N8104-114	1000BASE-T 接続ボード (カード性能: PCI EXPRESS (x1))	○	○	—	—	最大2 枚まで N8104-114 同士の Teaming (FEC/GCE 相当) は可 その他のNIC との Teaming (AFT/ ALB 相当) は不可	
N8104-120	1000BASE-T 接続ボード (2ch) (カード性能: 64bit/133MHz PCI-X)	—	—	○	○	PCIバス当たり、1 枚まで (AFT 時 は同じボードを最大2 枚まで) N8104-119/N8104-112 との混在 実装不可	
N8104-121	1000BASE-T 接続ボード (2ch) (カード性能: 64bit/133MHz PCI EXPRESS (x4)) *	—	○	—	—	最大1 枚まで その他のNIC との Teaming (AFT/ ALB 相当) は不可 10BASE-T は未サポート	
N8104-112	1000BASE-SX 接続ボード (カード性能: 64bit/133MHz PCI-X)	—	—	○	○	PCIバス当たり、1 枚まで (AFT 時 は同じボードを最大2 枚まで) N8104-119/N8104-120 との混在 実装不可	
N8117-01A	増設 RS-232C コネクタキット	○	○	○	○	最大1 枚まで	

○ 搭載可能 — 搭載不可

*1 PCIe#1はx1のみで動作します。

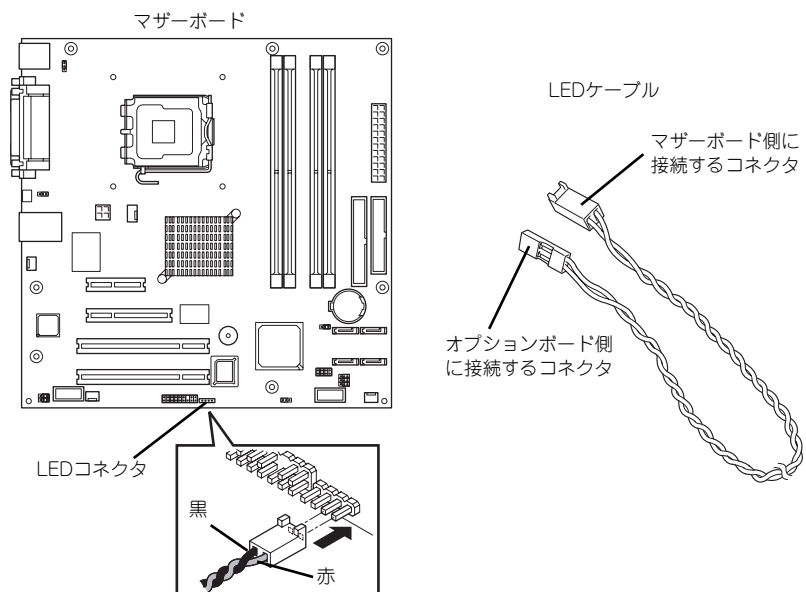
* 搭載可能なボードの奥行きサイズ173.1mmまで (ショートサイズ)。

RAIDコントローラの取り付けについて

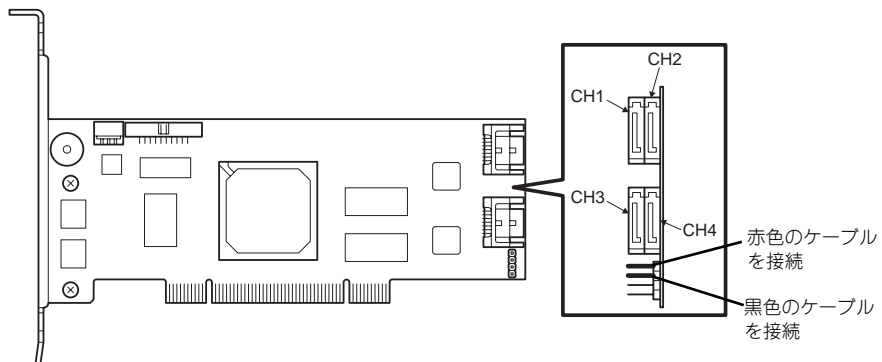
以下のRAIDコントローラをインストールするために検討すべきことを記載します。詳しくはRAIDコントローラに添付の説明書を参照してください。

N8103-89/101 : SATA ディスクアレイコントローラ

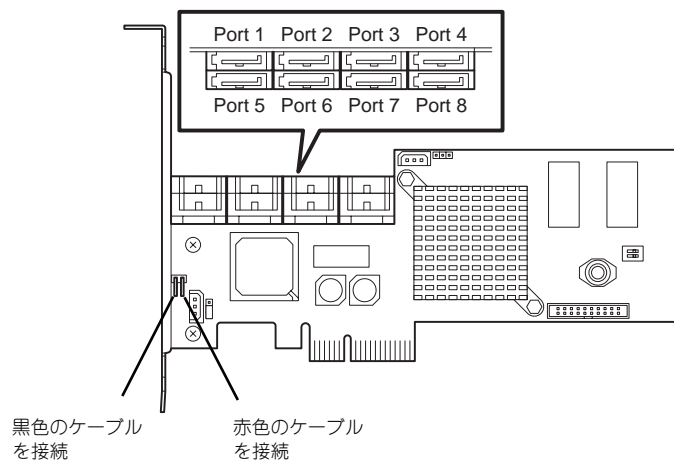
- インストールするRAIDコントローラの仕様にあったハードディスクドライブとケーブルを用意してください。
- ハードディスクドライブのIDや終端設定がある場合は正しく設定してください。
- 構築するRAID (Redundant Arrays of Inexpensive[Independent] Disks) レベルで必要となる台数分のハードディスクドライブを用意してください。
- ディスクアレイ構成に変更する場合や、RAIDを変更する場合は、ハードディスクドライブを初期化します。ディスクアレイとして使用するハードディスクドライブに大切なデータがある場合は、バックアップを別のハードディスクドライブにとってからボードの取り付けやディスクアレイの構築を行ってください。
- ディスクアレイとして使用するハードディスクドライブはパックごとにディスク回転速度と容量が同じハードディスクドライブを使用してください。
- ディスクアレイを構成すると、ディスクの信頼性が向上するかわりにディスクアレイを構成するハードディスクドライブの総容量に比べ、実際に使用できる容量が小さくなります。
- ディスクアレイコントローラボードを交換する場合はディスクアレイの構成情報（コンフィグレーション情報）をディスクアレイコントローラボードにリストアしてください。リストアはコンフィグレーションユーティリティを使用します。詳しくは、「ソフトウェア編」を参照してください。
- RAIDコントローラボードに接続したハードディスクドライブのアクセス状態を装置前面のDISKアクセスランプで表示させる場合は、装置に添付のLEDケーブルをマザーボード上のLEDコネクタとRAIDコントローラボード上のコネクタに接続してください（詳しくはRAIDコントローラに添付の説明書を参照してください）。



— N8103-89



— N8103-101

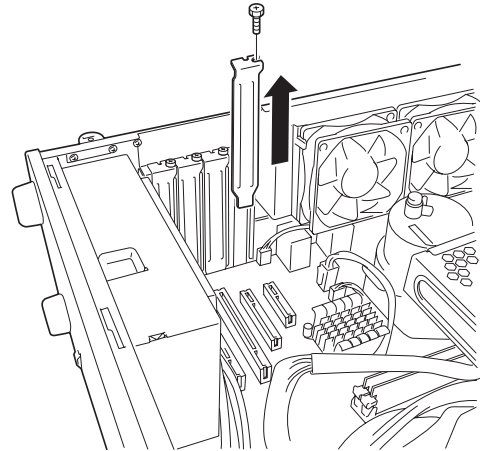


- RAIDの構築は適切なRAIDコンフィグレーションユーティリティを使用してください。

取り付け

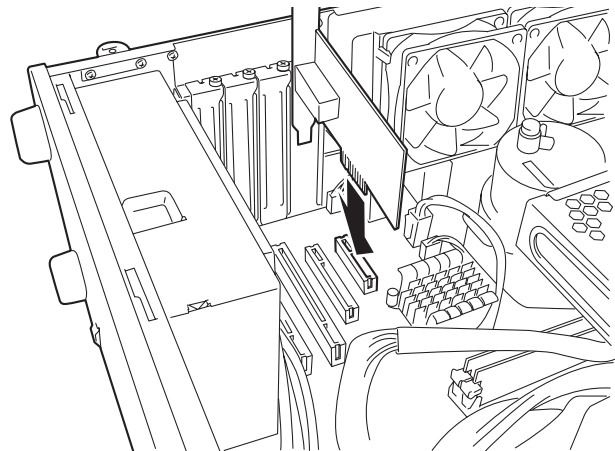
次の手順に従ってPCIボードスロットに接続するボードの取り付けを行います。詳細については、ボードに添付の説明書を参照してください。

1. 取り付け前に、取り付けるボードでスイッチやジャンパの設定が行える場合は、ボードに添付の説明書を参照して正しく設定しておく。
2. 88ページを参照して取り外しの準備をする。
3. 89ページを参照してサイドカバーを取り外す。
4. 取り付けるスロットと同じ位置（高さ）にある増設スロットカバーのネジ（1本）を外し、増設スロットカバーを取り外す。



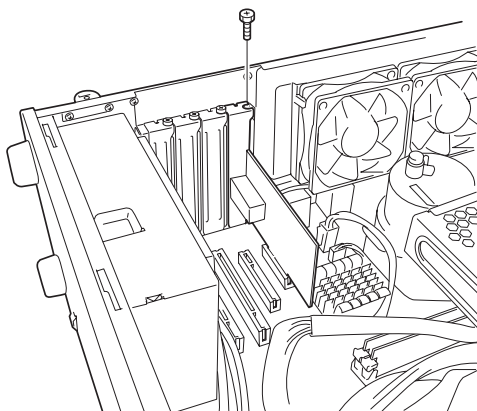
取り外したスロットカバーは大切に保管してください。

5. ボードの部品面を本体底面側に向け、ボードのリアパネルをフレームのバネにしっかりと当ててからボードの接続部分がスロットに確実に接続するようしっかりとボードを押し込む。



うまくボードを取り付けられないときは、ボードをいったん取り外してから取り付け直してください。ボードに過度の力を加えるとボードを破損するおそれがありますので注意してください。

- 手順4で外したネジ（1本）でボードを固定する。



- 本体を組み立てる。
- 本体の電源をONにしてPOSTでエラーメッセージが表示されていないことを確認する。
エラーメッセージが表示された場合は、メッセージをメモした後、保守サービス会社に保守を依頼してください。
- BIOSセットアップユーティリティを起動して「Advanced」メニューの「Reset Configuration Data」を「Yes」にする。

ハードウェアの構成情報を更新するためです。詳しくは135ページをご覧ください。

取り付け後の設定

取り付けたボードのタイプ（SCSIコントローラボード等）によっては、取り付け後にユーティリティ（本体のBIOS セットアップユーティリティやボードに搭載・添付されているセットアップユーティリティ）を使って本体の設定を変更しなければならない場合があります。

ボードに添付の説明書に記載されている内容に従って正しく設定してください。

なお、本装置では電源ON後にPCIバス番号の小さい順にスキャンをします。ボードに搭載されたオプションROM内にBIOSユーティリティが格納されている場合は、PCIバス番号の小さい順にその起動メッセージ（パナー）を表示します。

取り外し

次の手順に従ってPCIボードスロットに接続されているボードの取り外しを行います。

1. 88ページを参照して取り外しの準備をする。
2. 89ページを参照してサイドカバーを取り外す。
3. ネジ（1本）を外し、ボードを取り外す。
4. 増設スロットカバーを取り付け、ネジ（1本）で固定する。
5. 本体を組み立てる。
6. 本体の電源をONにしてPOSTでエラーメッセージが表示されていないことを確認する。
エラーメッセージが表示された場合は、メッセージをメモした後、保守サービス会社に保守を依頼してください。
7. BIOSセットアップユーティリティを起動して「Advanced」メニューの「Reset Configuration Data」を「Yes」にする。

ハードウェアの構成情報を更新するためです。詳しくは135ページをご覧ください。

DIMM

DIMM (Dual In-line Memory Module) は、マザーボード上のDIMMコネクタに取り付けます。マザーボード上にはDIMMを取り付けるコネクタが4個あります。

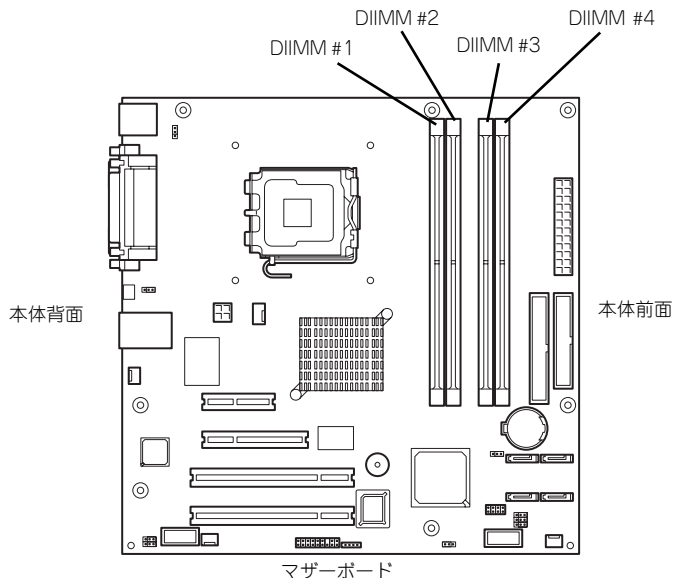
メモリは最大4GB (1GB×4枚) まで増設できます。



- 弊社で指定していないDIMMを使用しないでください。サードパーティのDIMMなどを取り付けると、DIMMだけでなく、本体が故障するおそれがあります（これらの製品が原因となった故障や破損についての修理は保証期間中でも有料となります）。
- DIMMは静電気に弱い電子部品です。装置の金属フレーム部分などに触れて身体の静電気を逃がしてからボードを取り扱ってください。また、ボードの端子部分を素手で触ったり、ボードを直接机の上に置いたりしないでください。静電気に対する注意については、87ページで説明しています。
- オペレーティングシステム (Microsoft Windows Server 2003, Standard Edition) がサポートする最大メモリ容量と利用可能なメモリ容量は次のとおりです。

搭載メモリ容量：～3GB →利用可能メモリ容量：搭載メモリ容量と同じ
 搭載メモリ容量：3.5G～4GB →利用可能メモリ容量：約3.3GB

またチップセットの仕様などによりPCIソース領域として約750MBメモリを使用するため、実際に使用できるメモリ容量は搭載メモリ容量より少なくなることがあります。（搭載するPCIカードの種類/枚数によって多少変動します。）



また、本装置ではメモリのDual Channelメモリモードをサポートしています。Dual Channelメモリモードで動作させるとメモリのデータ転送速度が2倍となります。

増設順序

DIMMは、Dual Channelメモリモードを使用する場合と使用しない場合で増設順序や増設単位が異なります。

- **Dual Channelメモリモードを使用しない場合**

増設単位および増設順序に制限はありませんが、メモリスロット1→2→3→4の順番で増設してください。

- **Dual Channelメモリモードを使用する場合**

次の条件を守ってください。

- 2枚単位で取り付けてください。
- 取り付ける2枚のメモリは同じ容量で同じ仕様のものでしてください。
- 取り付けるスロットはスロット1と3、または2と4を一組としてください（使用する組に順序はありません）。

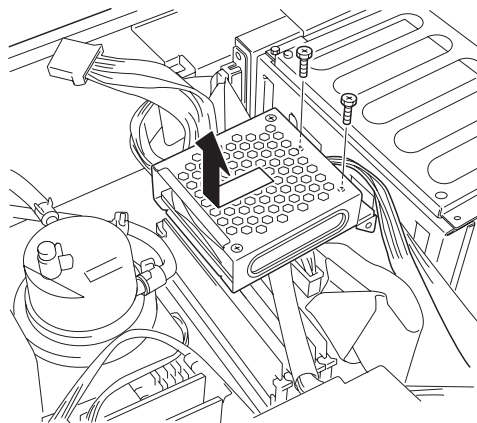
次に搭載例を示します。

搭載例	Dual Channel メモリモード	スロット1	スロット2	スロット3	スロット4
例1	動作する	512MB DIMM (標準)	(未搭載)	512MB DIMM	(未搭載)
例2	動作する	512MB DIMM (標準)	1GB DIMM	512MB DIMM	1GB DIMM
例3	動作しない	512MB DIMM (標準)	1GB DIMM	512MB DIMM	(未搭載)
例4	動作しない	512MB DIMM (標準)	1GB DIMM	(未搭載)	1GB DIMM

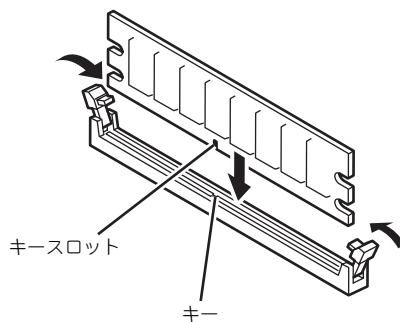
取り付け

次の手順に従ってDIMMを取り付けます。

1. 88ページを参照して取り付けの準備をする。
2. 89ページを参照してサイドカバーを取り外す。
3. 左側面が上になるように本体をしっかりと両手で持ち、ゆっくりと静かに倒す。
4. ネジ（2本）を外し、メモリ用ファンを取り外す。



5. DIMMを取り付けるコネクタにある左右のレバーを開く。
6. DIMMを垂直に立てて、コネクタにしっかりと押し込む。



チェック

DIMMの向きに注意してください。DIMMの端子側には誤挿入を防止するためのキーとキースロットがあります。



重要

無理な力を加えたり斜めに差すとDIMMやコネクタを破損するおそれがあります。まっすぐ、ていねいに差し込んでください。

DIMMがDIMMコネクタに差し込まれるとレバーが自動的に閉じます。

7. レバーを確実に閉じる。
8. メモリ用ファンを取り付け、ネジ（2本）で固定する。
9. 本体を組み立てる。

10. 本体の電源をONにしてPOSTの画面でエラーメッセージが表示されていないことを確認する。

POSTのエラーメッセージの詳細については214ページを参照してください。

11. SETUPを起動して「Advanced」メニューの「Memory Configuration」で増設したDIMMがBIOSから認識されていること（画面に表示されていること）を確認する（136ページ参照）。

12. 「Advanced」メニューの「Reset Configuration Data」を「Yes」にする。

ハードウェアの構成情報を更新するためです。詳しくは135ページをご覧ください。

13. ページングファイルサイズの設定を変更する。

Windows Server 2003の場合は30ページを参照してください。

取り外し

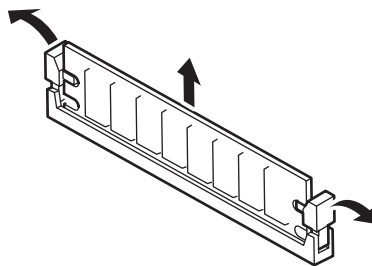
次の手順に従ってDIMMを取り外します。



チェック

- 故障したDIMMを取り外す場合は、POSTやESMPROで表示されるエラーメッセージを確認して、取り付けしているDIMMソケットを確認してください。
- DIMMは最低1枚搭載されていないと装置は動作しません。

1. 「取り付け」の手順1～4を参照して取り外しの準備をする。



2. 取り外すDIMMのコネクタの両側にあるレバーを左右にひろげる。

DIMMのロックが解除されます。

3. DIMMを垂直に取り外す。



重要

無理な力を加えたり斜めに抜くとDIMMやコネクタを破損するおそれがあります。まっすぐ、ていねいに引き抜いてください。

4. 本体を組み立てる。
5. 本体の電源をONにしてPOSTの画面でエラーメッセージが表示されていないことを確認する。

POSTのエラーメッセージの詳細については214ページを参照してください。

「Advanced」メニューの「Reset Configuration Data」を「Yes」にする。ハードウェアの構成情報を更新するためです。詳しくは135ページをご覧ください。

6. 故障したDIMMを交換した場合は、「Advanced」メニューの「Memory Configuration」で、「Memory Retest」を「Yes」にする。

エラー情報をクリアするためです。詳しくは136ページをご覧ください。

7. ページングファイルサイズの設定を変更する。

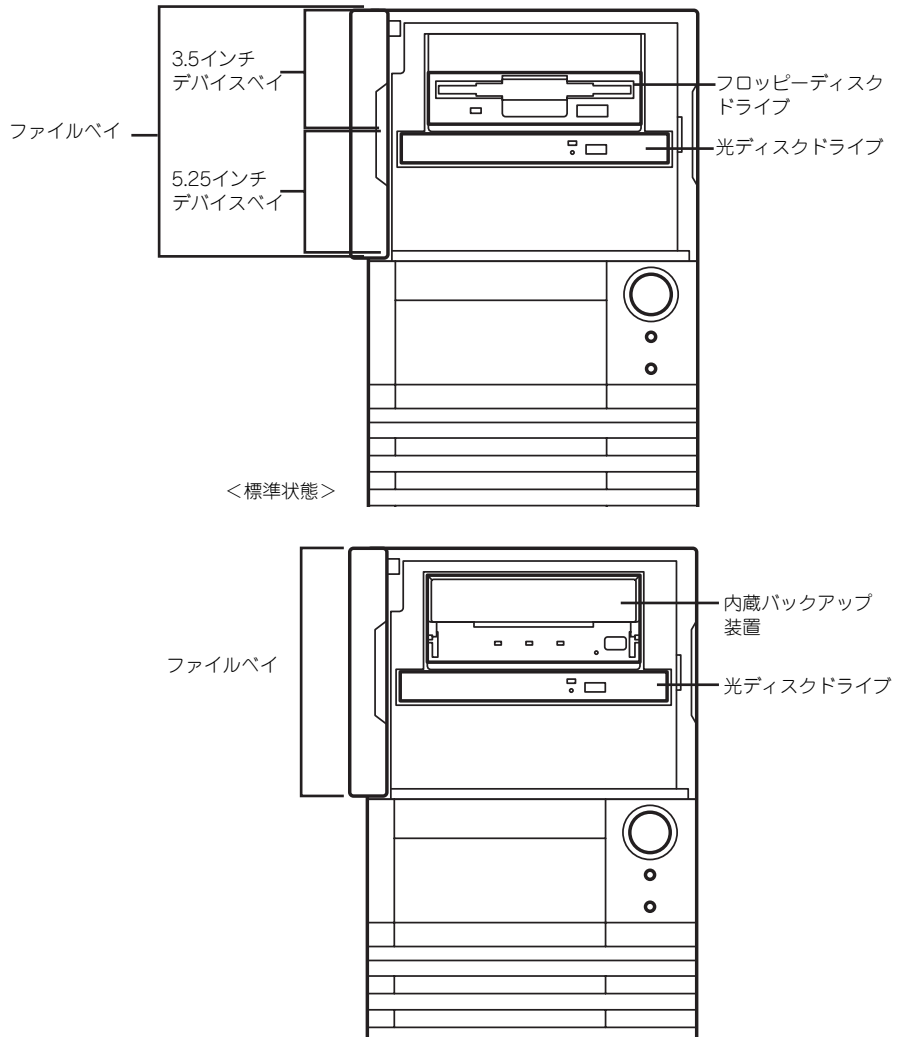
Windows Server 2003の場合は30ページを参照してください。

ファイルデバイス

本体には、標準搭載のフロッピーディスクドライブを取り外すことで、MOドライブなどの内蔵バックアップ装置を取り付けることができます。また、標準搭載のDVD-ROMを取り外すことで、オプションのDVD-RAMに交換することができます。



SCSIデバイスを搭載する場合は、オプションのSCSIコントローラボードと内蔵SCSIケーブルが必要になります。詳しくは「ケーブル接続」を参照してください。



取り付け（内蔵バックアップ装置）

次の手順に従って内蔵バックアップ装置を取り付けます。ここでは標準装備のファイルベイを中心に説明します。デバイスベイ変換キットについては、説明が異なる場合のみ併記しています。

1. デバイスの設定をする。

デバイスベイに取り付けるデバイスの設定は以下のとおりです。

〈SCSIデバイスの場合〉

デバイス	設定
SCSI デバイス	終端抵抗OFF*

* オプションの内蔵SCSIケーブルに終端が取り付けられていない場合は終端抵抗ONに設定してください。



SCSIデバイスを搭載する場合は、SCSI IDが他の機器と重ならないように設定してください。

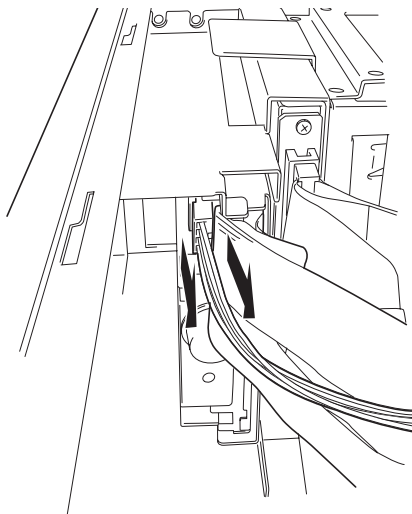
〈IDEデバイスの場合〉

デバイス	設定	ケーブルコネクタ
光ディスクドライブ	MASTER	MASTER
IDE デバイス	SLAVE	SLAVE

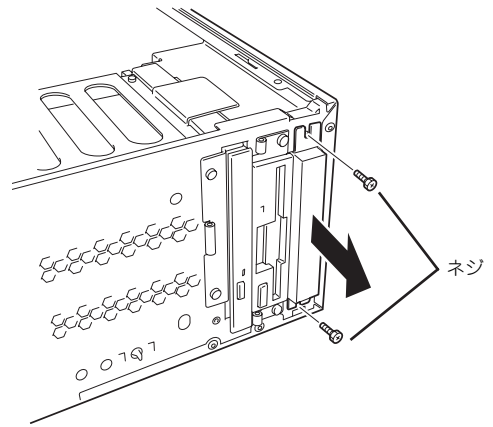


IDEデバイスを搭載する場合は、SLAVEに設定を変更してください。

2. 88ページを参照して取り付けの準備をする。
3. 89ページと91ページを参照してサイドカバーとフロントマスクを取り外す。
4. 標準装備のフロッピーディスクドライブのケーブルを取り外す。

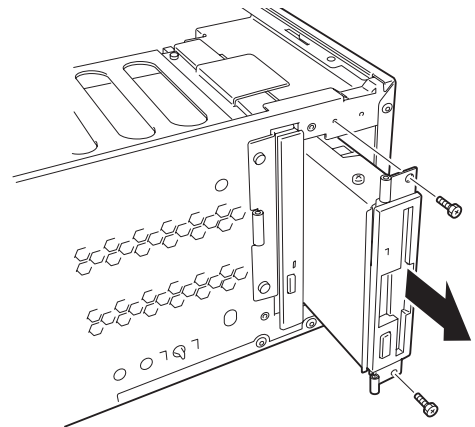


5. ネジ (2本) を外し、装置前面の
ブランクカバーを外す。

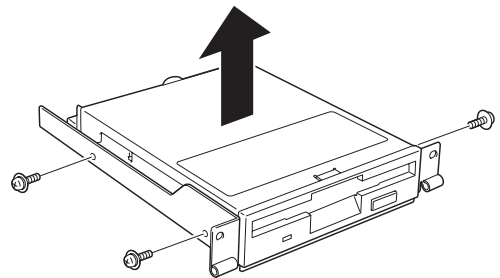


取り外したブランクカバーとネジは大切に保管してください。

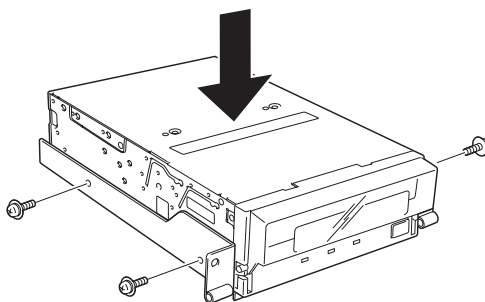
6. 3.5インチドライブトレイの固定
ネジ (2本) を外し、3.5インチ
ドライブトレイを引き出して外
す。



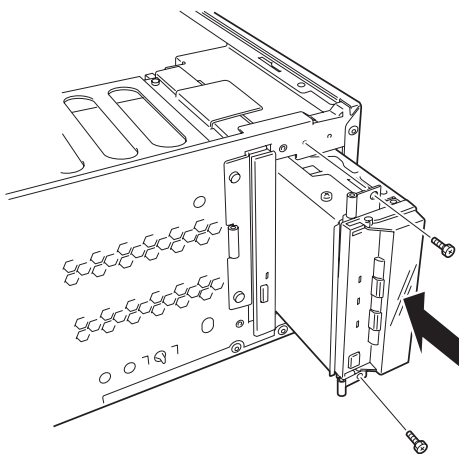
7. フロッピーディスクドライブの固
定ネジ (3本) を外し、3.5イン
チドライブトレイから取り外す。



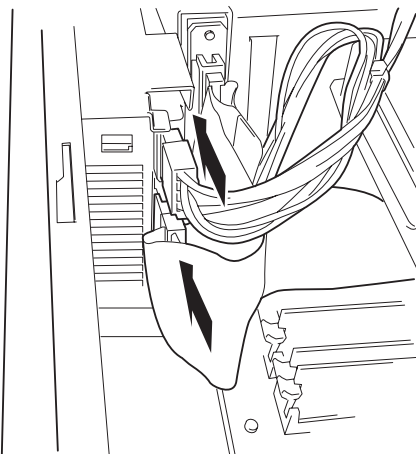
8. 内蔵バックアップ装置をネジ（3本）で3.5インチドライブトレイに固定する。



9. 3.5インチドライブトレイを元に戻し、固定ネジ（2本）で固定する。



10. 内蔵バックアップ装置にインターフェースケーブルと電源ケーブルを接続する。



IDEデバイスの場合、ケーブルコネクタにMASTERと記載のある方を光ディスクドライブに、SLAVEと記載のある方を内蔵バックアップ装置に接続してください。

11. 本体を組み立てる。
12. SCSIデバイスの場合は、SCSIコントローラのBIOSユーティリティを使って転送速度などの設定をする。

詳しくはSCSIコントローラに添付の説明書を参照してください。

13. 搭載したデバイスのデバイスドライバをインストールする。



本体標準のフロッピーディスクドライブを内蔵バックアップ装置に置き換えて、OS再インストールや保守時に外付けフロッピーディスクドライブ(外付けUSBフロッピーディスクドライブ)を使用する場合には、BIOSセットアップメニューを立ち上げて「Main」 - 「Legacy Diskette A :」を「Disabled」に設定してください。

詳しくはデバイスに添付の説明書を参照してください。

取り外し (内蔵バックアップ装置)

内蔵バックアップ装置は「取り付け」の逆の手順で取り外すことができます。デバイスを取り外したままにする場合は、ブランクカバーを取り付けてください。

取り付け (DVD-RAMデバイス)

次の手順に従ってDVD-RAMデバイスを取り付けます。ここでは標準装備のファイルベイを中心に説明します。デバイスベイ変換キットについては、説明が異なる場合のみ併記しています。

1. デバイスの設定をする。

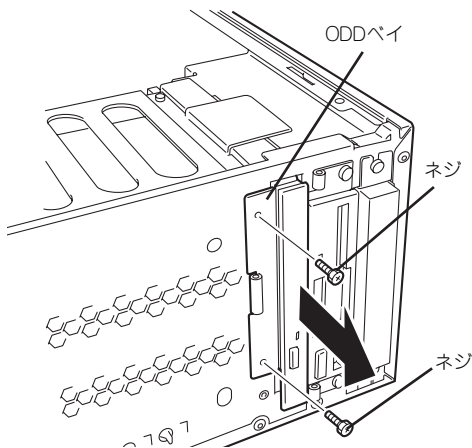
デバイスベイに取り付けるデバイスの設定は以下のとおりです。

デバイス	設定	ケーブルコネクタ
DVD-RAM	MASTER	MASTER

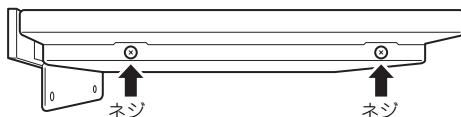


DVD-RAMデバイスを搭載する場合は、MASTERに設定してください。

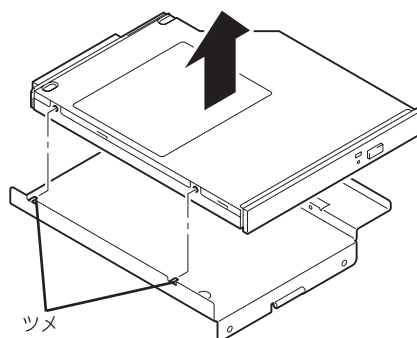
- 88ページを参照して取り付けの準備をする。
- 89ページと91ページを参照してサイドカバーとフロントマスクを取り外す。
- 標準装備のDVD-ROMドライブのケーブルを取り外す。
- ネジ (2本) を外し、装置前面のODDベイを外す。



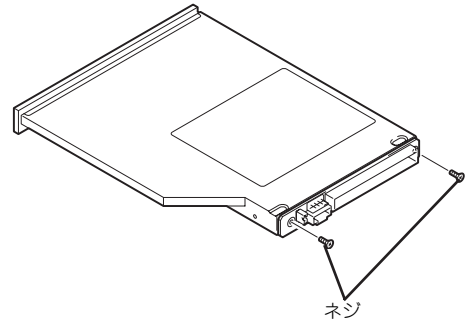
- DVD-ROMドライブの固定ネジ (2本) を外す。



- ODDベイのツメ (2か所) からDVD-ROMドライブを外す。



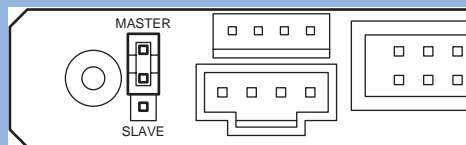
8. DVD-ROMドライブの背面にあるアダプタの固定ネジ（2か所）を外し、アダプタを取り外す。



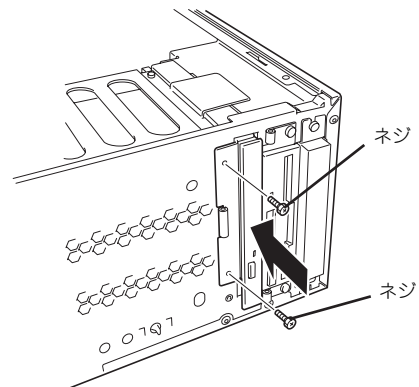
9. DVD-RAMドライブの背面に手順8.で取り外したアダプタと手順7.で取り外したODDベイを取り付ける。



アダプタにあるジャンパをMASTERに設定してください。



10. DVD-RAMドライブを取り付けたODDベイを元に戻し、ネジで固定する。



11. DVD-RAMドライブの電源ケーブルとインターフェースケーブルを接続する。
12. 本体を組み立てる。
13. 搭載したDVD-RAMのドライブがあれば、デバイスドライバをインストールする。
詳しくはデバイスに添付の説明書を参照してください。

取り外し (DVD-RAMデバイス)

DVD-RAMデバイスは「取り付け」の逆の手順で取り外すことができます。デバイスを取り外したままにする場合は、ODDベイを取り付けてください。

ケーブル接続

本体内部のデバイスのケーブル接続例を示します。

インタフェースケーブル

インタフェースケーブルの接続について説明します。



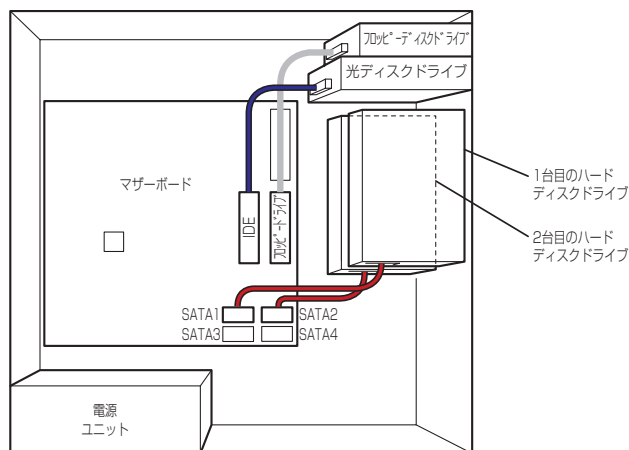
ここで示す図は接続を中心として説明しています。マザーボード上のコネクタの詳細については「マザーボード」を参照してください。

ハードディスクドライブの増設

ハードディスクドライブを増設した際の接続について説明します。

シリアルATAディスク搭載の場合

ハードディスクドライブを増設した場合は、次の図のとおりケーブルを接続します。ハードディスクドライブは上から順に取り付けてください。



■ IDEケーブル ■ FDDケーブル ■ S-ATAケーブル

シリアルATAハードディスクドライブを2台接続している場合は、マザーボード上のコントローラ (Adaptec HostRAID(SATA)) を利用して2台のハードディスクドライブでディスクアレイを構築することができます。構築できるRAIDレベルや構築方法の詳細については、「RAIDコンフィグレーション」(159ページ) を参照してください。

ディスクアレイコントローラ (SATA) [N8103-89/101]との接続

シリアルATAハードディスクドライブを搭載している場合は、ディスクアレイコントローラ (SATA) にも接続することができます。ディスクアレイコントローラ (SATA) は、データの信頼性を向上させるために用意されたオプションのPCI RAIDボードで、RAID0とRAID1、RAID5のRAIDレベルをサポートしています。

● RAID0(ストライピング)

ハードディスクドライブに対してデータを分散して記録する方法です。この方法を「ストライピング」と呼びます。搭載しているハードディスクドライブへ処理を分散させることによりハードディスクドライブ単体で使用しているときに比べディスクアクセス性能を向上させることができます。



- データを搭載しているハードディスクドライブに分散して記録しているためアレイを構成しているハードディスクドライブが1台でも故障するとデータの復旧はできません。
- アレイの論理容量は、接続されたハードディスクドライブの整数倍となります。

● RAID1(ミラーリング)

2台のハードディスクドライブに対して同じデータを記録する方法です。この方法を「ミラーリング」と呼びます。データを記録するときに同時に2台のハードディスクドライブに記録するため、使用中に片方のハードディスクドライブが故障しても、もう片方の正常なハードディスクドライブを使用してシステムダウンすることなく継続して運用することができます。



- データを2台のハードディスクドライブへ同時にリード/ライトしているため、単体ディスクに比べてディスクアクセス性能は劣ります。
- アレイの論理容量は、接続されたハードディスクドライブ1台と同じとなります。

● RAID5(ストライピング+パリティ)

ストライピングにより3台のハードディスクドライブに分散してデータを記録します。またストライピングされたデータのパリティ情報も各ハードディスクドライブに分散して記録されます。ディスクは冗長性を持っています。



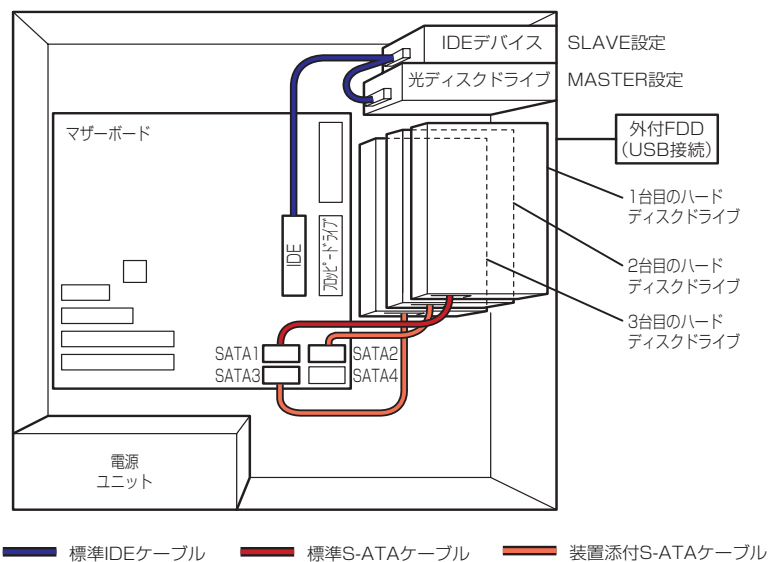
- データを3台のハードディスクドライブへ同時にリード/ライトしているため、単体ディスクに比べてディスクアクセス性能は劣ります。
- パリティデータを保存するため、3台のハードディスクドライブの総容量より若干容量が少なくなります。

インタフェースケーブルの接続例

インタフェースケーブルの接続例を4つ示します。

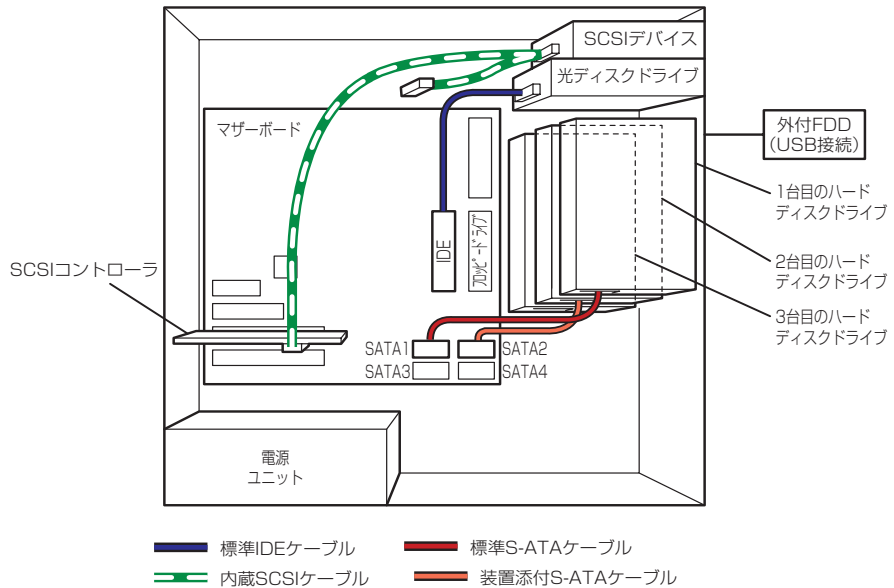
- ディスクを3台増設してDVD-RAMに交換して、内蔵バックアップ装置(IDE)を取り付けた場合

標準搭載のフロッピーディスクドライブをオプションの内蔵バックアップ装置(IDE)に交換することができます。また、標準搭載のDVD-ROMはオプションのDVD-RAMに交換することができます。ケーブルは本体接続のIDEケーブルを使用します。



- オンボードのRAIDを使用し、SCSIコントローラボードに内蔵バックアップ装置(SCSI)を取り付けた場合

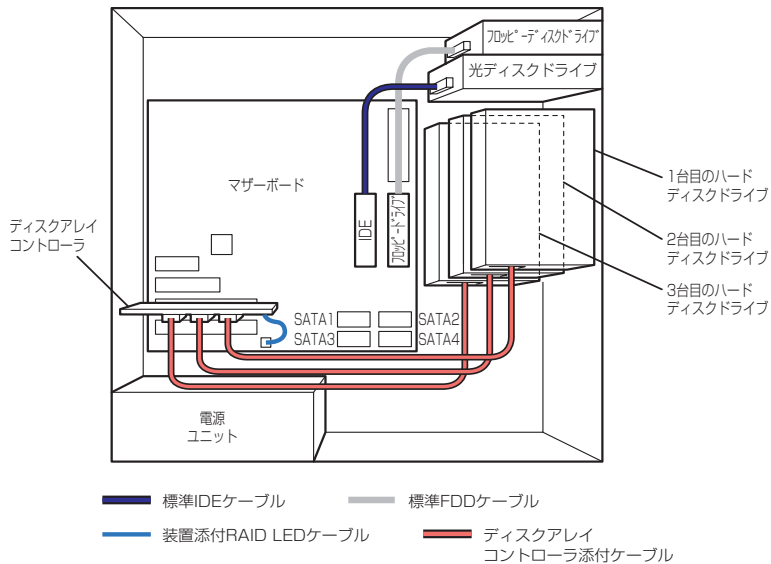
標準搭載のフロッピーディスクドライブをオプションの内蔵バックアップ装置(SCSI)に交換することができます。その際には、オプションのSCSIコントローラボードとオプションのSCSIケーブルが必要です。オプションのSCSIケーブルに終端がついているときは、内蔵バックアップ装置の終端の設定を無効にしてください。また、SCSI IDは他の機器と重複しないように設定してください。



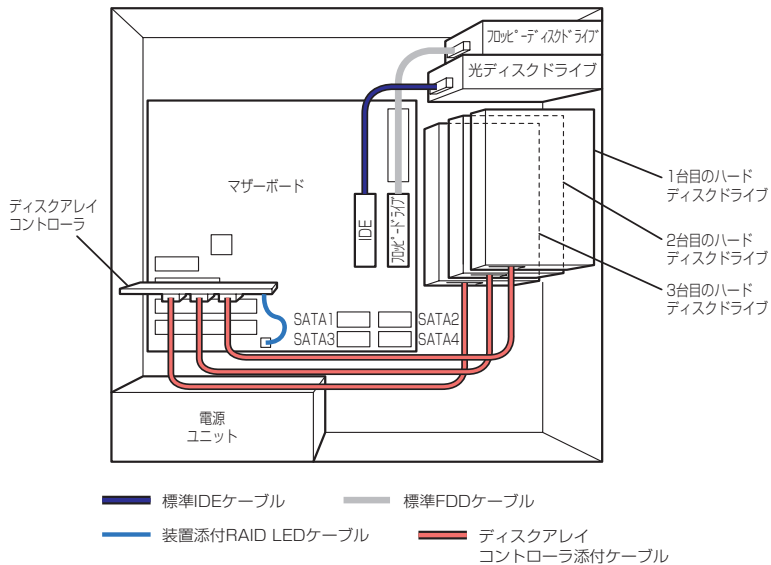
- ディスクアレイコントローラボードを接続した場合

オプションのディスクアレイコントローラボードを搭載することでRAID0/1/5を実現することができます。装置に添付のRAID LEDケーブルを使用することにより、装置前面のディスクアクセスランプを光らせることができます。

N8103-89搭載時



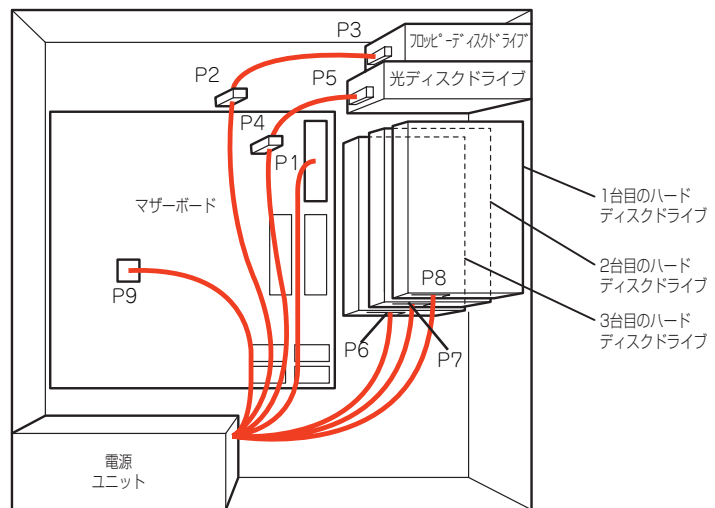
N8103-101搭載時



電源ケーブル

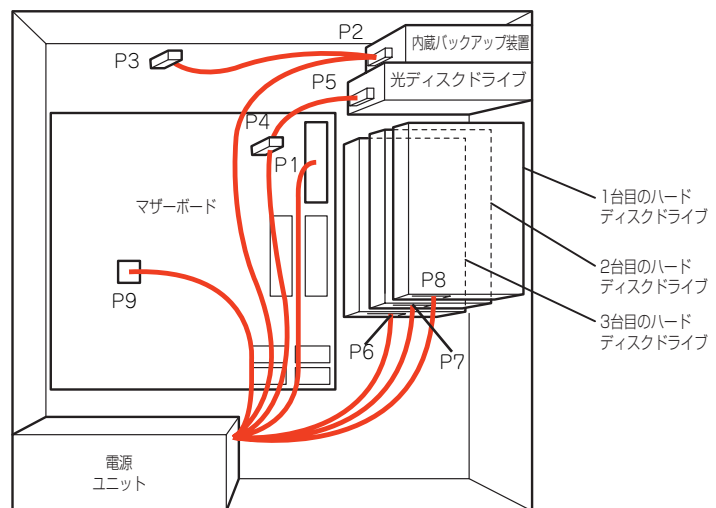
電源ケーブルの接続例を示します。ここに示す電源ケーブル以外は本装置では使用しません。

- 標準状態の場合
 - SATA(SCSI)



— 電源ケーブル

- 拡張ファイルベイの場合



— 電源ケーブル

システムBIOSのセットアップ (SETUP)

Basic Input Output System (BIOS) の設定方法について説明します。

導入時やオプションの増設/取り外し時にはここで説明する内容をよく理解して、正しく設定してください。

概要

SETUPはハードウェアの基本設定をするためのユーティリティツールです。このユーティリティは本体内のフラッシュメモリに標準でインストールされているため、専用のユーティリティなどがなくても実行できます。

SETUPで設定される内容は、出荷時に最も標準で最適な状態に設定していますのでほとんどの場合においてSETUPを使用する必要はありませんが、この後に説明するような場合など必要に応じて使用してください。



重要

- SETUPの操作は、システム管理者（アドミニストレータ）が行ってください。
- SETUPでは、パスワードを設定することができます。パスワードには、「Supervisor」と「User」の2つのレベルがあります。「Supervisor」レベルのパスワードでSETUPにアクセスした場合、すべての項目の変更ができます。「Supervisor」のパスワードが設定されている場合、「User」レベルのパスワードでは、設定内容を変更できる項目が限られます。
- OS（オペレーティングシステム）をインストールする前にパスワードを設定しないでください。
- SETUPユーティリティは、最新のバージョンがインストールされています。このため設定画面が本書で説明している内容と異なる場合があります。設定項目については、オンラインヘルプを参照するか、保守サービス会社に問い合わせてください。

起 動

本体の電源をONにするとディスプレイ装置の画面にPOST (Power On Self-Test) の実行内容が表示されます。「NEC」ロゴが表示された場合は、<Esc>キーを押してください。

しばらくすると、次のメッセージが画面左下に表示されます。

```
Press <F2> to enter SETUP or Press <F12> to boot  
from Network
```

ここで<F2>キーを押すと、SETUPが起動してMainメニュー画面を表示します。以前にSETUPを起動してパスワードを設定している場合は、パスワードを入力する画面が表示されます。パスワードを入力してください。

```
Enter password[ ]
```

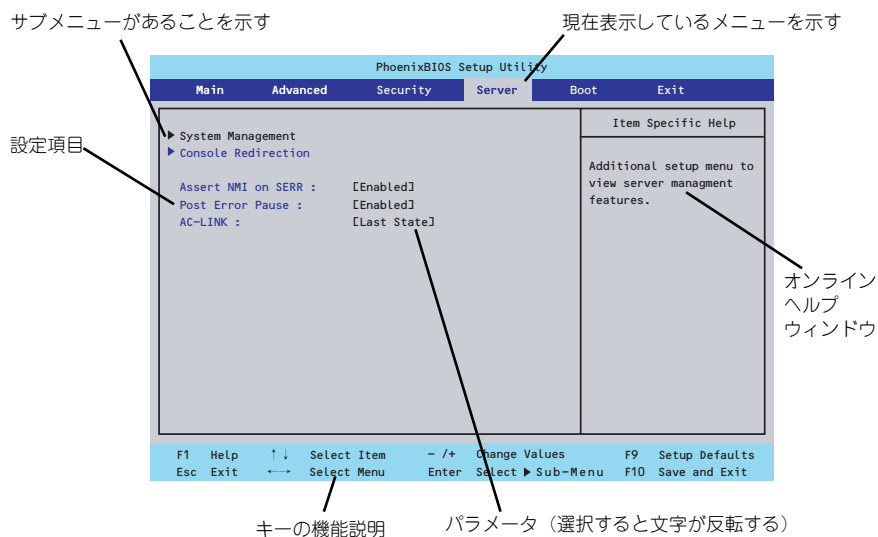
パスワードの入力は、3回まで行えます。3回とも誤ったパスワードを入力すると、本装置は動作を停止します (これより先の操作を行えません)。電源をOFFにしてください。



パスワードには、「Supervisor」と「User」の2種類のパスワードがあります。「Supervisor」では、SETUPでのすべての設定の状態を確認したり、それらを変更したりすることができます。「User」では、確認できる設定や、変更できる設定に制限があります。

キーと画面の説明

キーボード上の次のキーを使ってSETUPを操作します（キーの機能については、画面下にも表示されています）。



- カーソルキー（↑、↓）

画面に表示されている項目を選択します。文字の表示が反転している項目が現在選択されています。

- カーソルキー（←、→）

MainやAdvanced、Security、Server、Boot、Exitなどのメニューを選択します。

- <->キー / <+>キー

選択している項目の値（パラメータ）を変更します。サブメニュー（項目の前に「▶」がついているもの）を選択している場合、このキーは無効です。

- <Enter>キー

選択したパラメータの決定を行うときに押します。

- <Esc>キー

ひとつ前の画面に戻ります。押し続けると「Exit」メニューに進みます。

- <F1>キー

SETUP の操作でわからないことがあったときはこのキーを押してください。SETUPの操作についてのヘルプ画面が表示されます。<Esc>キーを押すと、元の画面に戻ります。

- <F9>キー

現在表示している項目のパラメータをデフォルトのパラメータに戻します（出荷時のパラメータと異なる場合があります）。

- <F10>キー

設定したパラメータを保存してSETUPを終了します。

設定例

次にソフトウェアと連携した機能や、システムとして運用するときに必要な機能の設定例を示します。

日付・時間の設定

日付や時間の設定は、オペレーティングシステム上でもできます。

「Main」 → 「System Time」 (時刻の設定)

「Main」 → 「System Date」 (日付の設定)

管理ソフトウェアとの連携関連

「ESMPRO/ServerManager」を使ってネットワーク経由で本体の電源を制御する

「Advanced」 → 「Advanced Chipset Control」 → 「Wake On LAN/PME」 → 「Enabled」

「Server」 → 「AC-LINK」 → 「Stay Off」

ハードディスクドライブ関連

ハードディスクドライブの状態を確認する

「Main」 → 「Primary IDE Master」 → 表示を確認する

SATAハードディスクドライブでRAIDを構築する

「Advanced」 → 「I/O Device Configuration」 → 「SATA Controller Mode Option」 → 「Enhanced」を設定し、「Advanced」→「I/O Device Configuration」→「SATA Controller Mode Option」 → 「Enhanced」 → 「SATA RAID Enable」 → 「Enabled」 → RAIDのコンフィグレーションを行う (140ページを参照する)



「Load Setup Defaults」やCMOSクリアを行った場合は必ず、「Enabled」に設定を戻してください。初期値(「Disabled」)のまま起動するとハードディスクドライブのデータが壊れる場合があります。

UPS関連

UPSと電源連動させる

- UPSから電源が供給されたら常に電源をONさせる

「Server」 → 「AC-LINK」 → 「Power On」

- UPSから電源が供給されても電源をOFFのままにする

「Server」 → 「AC-LINK」 → 「Stay Off」

起動関連**本体に接続している起動デバイスの順番を変える**

「Boot」 → 起動順序を設定する

POSTの実行内容を表示する

「Advanced」 → 「Boot-time Diagnostic Screen」 → 「Enabled」

「NEC」ロゴの表示中に<Esc>キーを押しても表示させることができます。

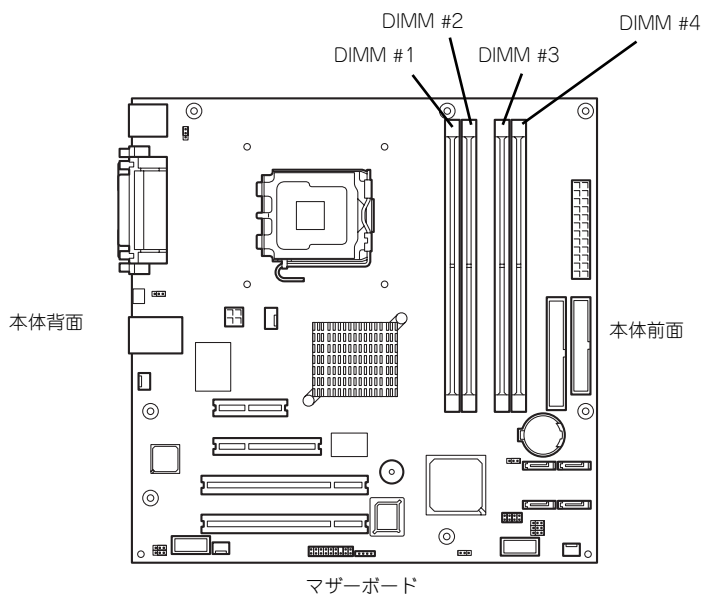
コンソール端末から制御する

「Server」 → 「Console Redirection」 → それぞれの設定をする

メモリ関連**搭載しているメモリ (DIMM) の状態を確認する**

「Advanced」 → 「Memory Configuration」 → 表示を確認する

画面に表示されているDIMMグループとマザーボード上のソケットの位置は下図のように対応しています。

**メモリ (DIMM) のエラー情報をクリアする**

「Advanced」 → 「Memory Configuration」 → 「Memory Retest」 → 「Yes」 → 再起動するとクリアされる

メモリ (DIMM) の詳細テストを実行する

「Advanced」 → 「Memory Configuration」 → 「Extended RAM Step」 → 「1MB」 → 再起動すると詳細テストを実行する

CPU関連

搭載しているCPUの状態を確認する

「Main」→「Advanced Processor Options」→「Processor 1 CPUID」→表示を確認する

CPUのエラー情報をクリアする

「Main」→「Advanced Processor Options」→「Processor Retest」→「Yes」→再起動するとクリアされる

キーボード関連

Numlockを設定する

「Advanced」→「NumLock」→「Off (起動時に無効)/On (起動時に有効)/Auto (Default)」

セキュリティ関連

BIOSレベルでのパスワードを設定する

「Security」→「Set Supervisor Password」→パスワードを入力する

「Security」→「Set User Password」→パスワードを入力する

管理者パスワード (Supervisor)、ユーザーパスワード (User) の順に設定します。

外付け周辺機器関連

外付け周辺機器に対する設定をする

「Advanced」→「I/O Device Configuration」→それぞれの機器に対して設定をする

本体標準のフロッピーディスクドライブを内蔵バックアップ装置に置き換えて、OS再インストールや保守時に外付けフロッピーディスクドライブ(外付けUSBフロッピーディスクドライブ)を使用する場合には、BIOSセットアップメニューを立ち上げて「Main」→「Legacy Diskette A :」を「Disabled」に設定してください。

N8117-01A RS232Cコネクタキットを増設した場合は、BIOSセットアップメニューを立ち上げて、「Advanced」→「I/O Device Configuration」→「Serial Port B」を「Enabled」に変更してください。「Base I/O Address」と「Interrupt」のメニューが追加表示されます。

内蔵デバイス関連

本体内蔵のPCIデバイスに対する設定をする

「Advanced」→「Advanced Chipset Control」→「PCI Device」→それぞれのデバイスに対して設定をする

ディスクアレイコントローラボードまたはSCSIコントローラなどを取り付ける

「Advanced」→「PCI Configuration」→「PCI Slot n Option ROM(n:スロット番号)」→「Enabled」

ハードウェアの構成情報をクリアする (内蔵機器の取り付け/取り外しの後)

「Advanced」→「Reset Configuration Data」→「Yes」→再起動するとクリアされる。

設定内容のセーブ関連

**重要**

本体標準装備のAdaptec HostRAID(SATA)を使用してシリアルATAハードディスクドライブをディスクアレイで使用している場合は必ず、「Advanced」メニューの「I/O Device Configuration」→「SATA Controller Mode Option」を「Enhanced」に設定し、「Advanced」メニューの「I/O Device Configuration」→「SATA RAID Enable」を「Enabled」に設定してください。初期値（「Disabled」）のまま起動するとハードディスクドライブのデータが壊れる場合があります。

BIOSの設定内容を保存して終了する

「Exit」 → 「Exit Saving Changes」

変更したBIOSの設定を破棄して終了する

「Exit」 → 「Exit Discarding Changes」

BIOSの設定をデフォルトの設定に戻す

「Exit」 → 「Load Setup Defaults」

変更したBIOSの設定を破棄する

「Exit」 → 「Discard Changes」

現在の設定内容を保存する

「Exit」 → 「Save Changes」

パラメータと説明

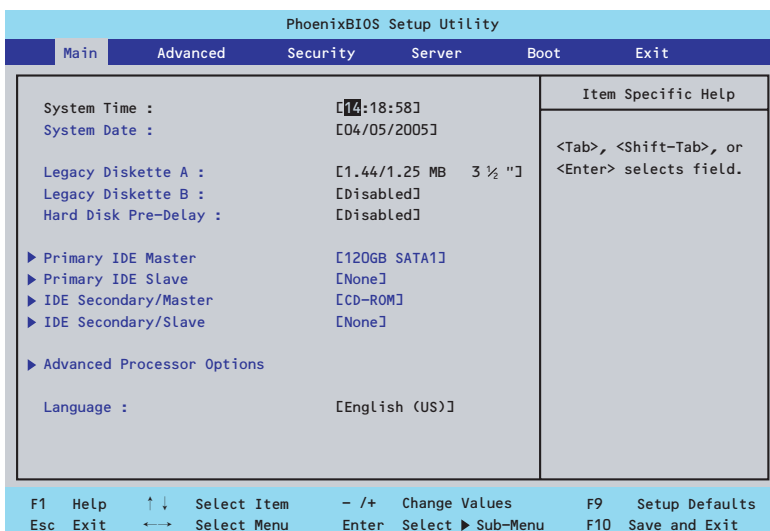
SETUPには大きく6種類のメニューがあります。

- Mainメニュー
- Advancedメニュー
- Securityメニュー
- Serverメニュー
- Bootメニュー
- Exitメニュー

このメニューの中からサブメニューを選択することによって、さらに詳細な機能の設定ができます。次に画面に表示されるメニュー別に設定できる機能やパラメータ、出荷時の設定を説明をします。

Main

SETUPを起動すると、はじめにMainメニューが表示されます。項目の前に「▶」がついているメニューは、選択して<Enter>キーを押すとサブメニューが表示されます。



Mainメニューの画面上で設定できる項目とその機能を示します。項目については次の表を参照してください。

項目	パラメータ	説明
System Time	HH:MM:SS	時刻の設定をします。
System Date	MM/DD/YYYY	日付の設定をします。
Legacy Diskette A	Disabled 360 Kb 5 1/4 1.2 MB 5 1/4 720 Kb 3 1/2 [1.44/1.25MB 3 1/2] 2.88 MB 3 1/2	フロッピーディスクドライブ（標準装備）の設定をします。 フロッピーディスクを内蔵バックアップ装置に置き換えて、OS再インストールや保守時にフロッピーディスク(外付けUSB FDD)を使用する場合は、「Disabled」に設定してください。
Legacy Diskette B	[Disabled] 360 Kb 5 1/4 1.2 MB 5 1/4 720 Kb 3 1/2 1.44/1.25MB 3 1/2 2.88 MB 3 1/2	本装置には2台目のフロッピーディスクドライブはありません。出荷時の設定のままにしておいてください。
Hard Disk Pre-Delay	[Disabled] 3 Seconds 6 Seconds 9 Seconds 12 Seconds 15 Seconds 21 Seconds 30 Seconds	POST中に初めて内蔵のIDEハードディスクドライブにアクセスする際にハードディスクドライブの準備のための待ち時間を設定します。

項目	パラメータ	説明
Primary IDE Master Primary IDE Slave IDE Secondary/Master IDE Secondary/Slave	—	それぞれのチャンネルに接続されているデバイスのタイプを表示します。 シリアルATAにハードディスクドライブを1台のみ接続した場合、デバイスの情報はPrimary IDEのエリアに表示されます。 一部設定を変更できる項目がありますが、出荷時の設定のままにしておいてください。
SATA Port 1 SATA Port 2 Serial ATA Channel 0 Master Serial ATA Channel 1 Master	—	シリアルATAハードディスクドライブを2台接続した場合にのみ表示されます。デバイス情報はSATA Port 1、2、Serial ATA Channel 0 Master、Serial ATA 1 Masterのエリアに表示されます。 一部設定を変更できる項目がありますが、出荷時の設定のままにしておいてください。
Advanced Processor Options	—	サブメニューを表示します。次ページを参照してください。
Language	[English(US)] Français	SETUPで表示する言語を選択します。

[]: 出荷時の設定



BIOSのパラメータで時刻や日付の設定が正しく設定されているか必ず確認してください。次の条件に当てはまる場合は、運用の前にシステム時計の確認・調整をしてください。

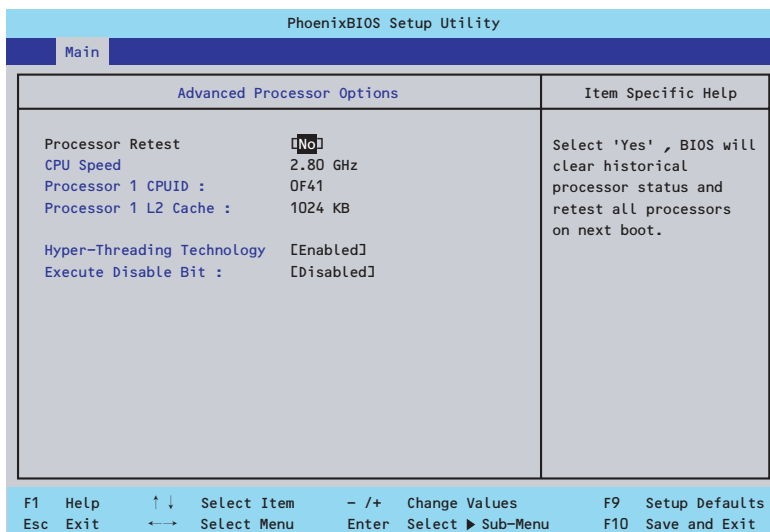
- 装置の輸送後
- 装置の保管後
- 装置の動作を保証する環境条件（温度：10℃～35℃・湿度：20%～80%）から外れた条件下で休止状態にした後

システム時計は毎月1回程度の割合で確認してください。また、高い時刻の精度を要求するようなシステムに組み込む場合は、タイムサーバ（NTPサーバ）などを利用して運用することをお勧めします。

システム時計を調整しても時間の経過と共に著しい遅れや進みが生じる場合は、お買い求めの販売店、または保守サービス会社に保守を依頼してください。

Advanced Processor Options

Mainメニューで「Advanced Processor Options」を選択すると、以下の画面が表示されます。



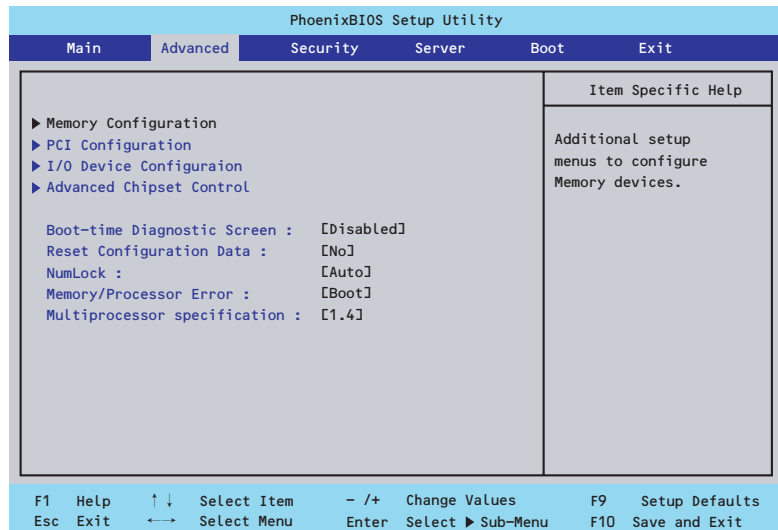
項目については次の表を参照してください。

項目	パラメータ	説明
Processor Retest	[No] Yes	プロセッサのエラー情報をクリアし、次回起動時にすべてのプロセッサに対してテストを行います。このオプションは次回起動時に自動的に「No」に切り替わります。
CPU Speed	nnn GHz	プロセッサの動作周波数を表示します（表示のみ）。
Processor 1 CUID	数値(0Fxx) Disabled	数値の場合はプロセッサのIDを示します。「Disabled」はプロセッサの故障を示します（表示のみ）。
Processor 1 L2 Cache	nnn KB	プロセッサのセカンド（二次）キャッシュサイズを表示します（表示のみ）。
Hyper-Threading Technology	Disabled [Enabled]	1つの物理CPUを2つの論理CPUとしてみせて動作させる機能です。Enabledに設定すると1つのCPUが2つに見えます。 注：Hyper-threading Technologyは、Hyper-threading Technologyに対応したCPUを搭載した場合のみ表示されます。Windows Server 2003以外のOSを使用する場合は、[Disabled]に設定してください。
Execute Disable Bit	Enabled [Disabled]	XDビット機能の有効/無効を設定します。 注：Execute Disable Bitは、XDビット機能に対応したCPUを搭載した場合のみ表示されます。

[]: 出荷時の設定

Advanced

カーソルを「Advanced」の位置に移動させると、Advancedメニューが表示されます。項目の前に「▶」がついているメニューは、選択して<Enter>キーを押すとサブメニューが表示されます。



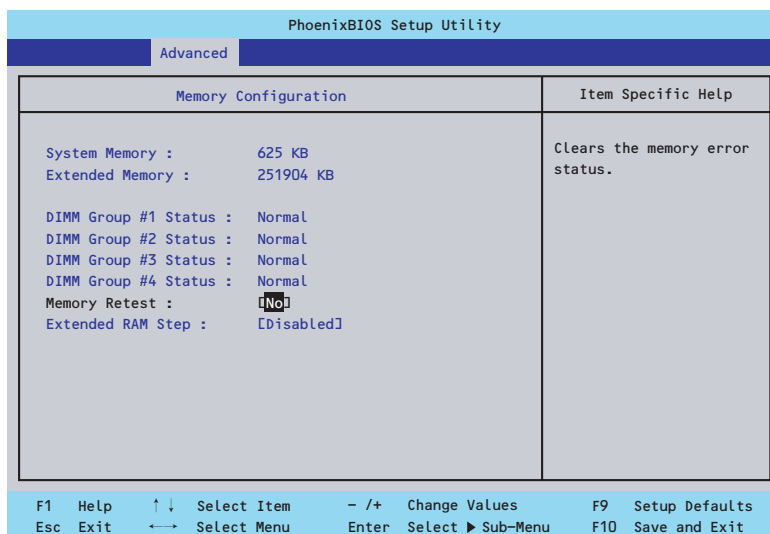
項目については次の表を参照してください。

項目	パラメータ	説明
Boot-time Diagnostic Screen	[Disabled] Enabled	起動時の自己診断（POST）の実行画面を表示させるか、表示させないかを設定します。「Disabled」に設定すると、POSTの間、「NEC」ロゴが表示されます。（ここで<Esc>キーを押すとPOSTの実行画面に切り替わります。）
Reset Configuration Data	[No] Yes	Configuration Data (POSTで記憶しているシステム情報) をクリアするときは「Yes」に設定します。システムの起動後にこのパラメータは「No」に切り替わります。
NumLock	[Auto] On Off	システム起動時にNumlockの有効/無効を設定します。
Memory/Processor Error	[Boot] Halt	POST中にメモリやCPUのエラーを検出したときにPOSTを中断するかどうかを設定します。
Multiprocessor specification	1.1 [1.4]	マルチプロセッサ仕様に対応するバージョンを選択します。

[]: 出荷時の設定

Memory Configuration

Advancedメニューで「Memory Configuration」を選択すると、以下の画面が表示されます。



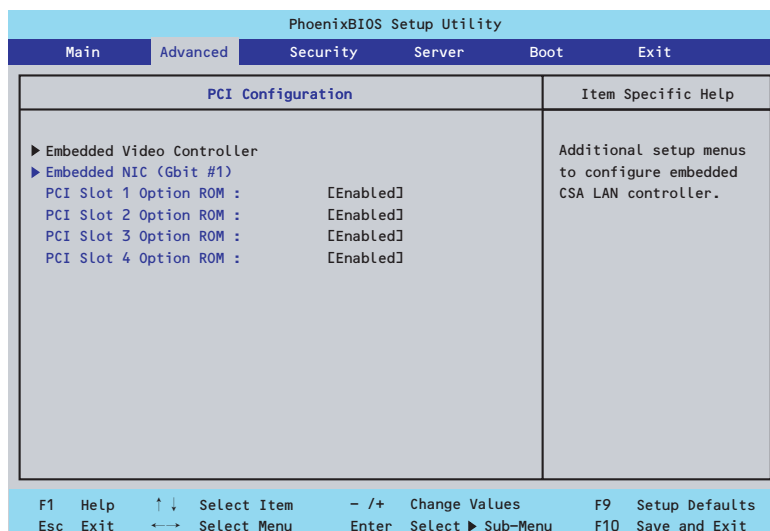
項目については次の表を参照してください。

項目	パラメータ	説明
System Memory	—	本体内蔵の基本メモリ容量を表示します (表示のみ)。
Extended Memory	—	本体に内蔵された拡張メモリの総容量を表示します (表示のみ)。 チップセットの仕様などによりPCIリソース領域として約750MBメモリを使用するため実際に表示されるメモリ容量よりも少なくなることがあります。(搭載するPCIカードの種類/枚数によって変動します。)
DIMM Group #1 - #4 Status	Normal Not Installed Disabled	メモリの現在の状態を表示します (表示のみ)。「Normal」はメモリが取り付けられていて、正常であることを、「Not Installed」はメモリが取り付けられていないことを示します。「Disabled」はDIMMが故障していることを示します。
Memory Retest	[No] Yes	メモリ (DIMM) の詳細テストを実行するかどうかを設定します。
Extended RAM Step	1MB [Disabled]	拡張メモリに対するテストを実行するかどうか、および実行する際のブロックサイズを設定します。

[]: 出荷時の設定

PCI Configuration

Advancedメニューで「PCI Configuration」を選択すると、以下の画面が表示されます。項目の前に「▶」がついているメニューは、選択して<Enter>キーを押すとサブメニューが表示されます。



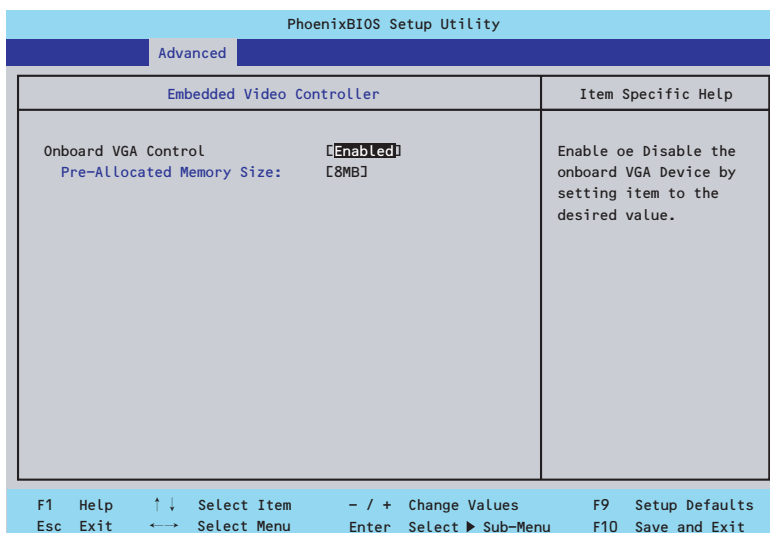
項目については次の表を参照してください。

項目	パラメータ	説明
PCI Slot 1-4 Option ROM	[Enabled] Disabled	PCIスロットに接続されているデバイス（ボード）に搭載されているBIOSの有効/無効を設定するサブメニューを表示します。取り付けようとしているディスクアレイコントローラおよびSCSIコントローラなどにOSがインストールされているハードディスクドライブを接続する際にはそのスロットを「Enabled」に設定してください。OSがインストールされていないハードディスクを接続する際、またはバックアップデバイスを接続する際にはそのスロットを「Disabled」に設定してください。オプションROM BIOSを搭載したLANコントローラボードを使用していて、このボードからネットワークブートをしないときは「Disabled」にしてください。オプションROMの展開を無効にすることにより、メモリの消費を防ぎ、起動時間を短縮させることができます。

[]: 出荷時の設定

Embedded Video Controller

AdvancedメニューのPCI ConfigurationでEmbedded Video Controllerを選択すると以下の画面が表示されます。



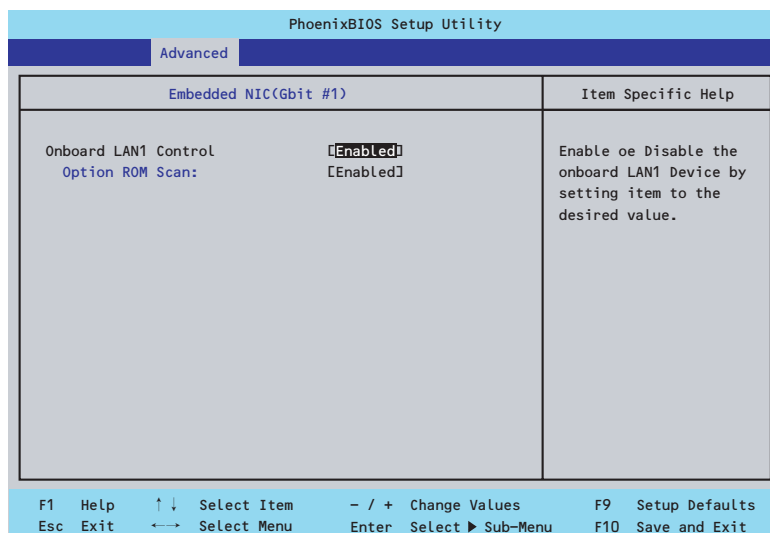
項目については次の表を参照してください。

項目	パラメータ	説明
Onboard VGA Control	Disabled [Enabled]	オンボード上のグラフィックスコントローラの有効/無効を設定します。
Pre-Allocated Memory Size	1MB [8MB]	内蔵グラフィックス機器が使用するためのメモリサイズを設定します。

[]: 出荷時の設定

Embedded NIC (Gbit #1)

AdvancedメニューのPCI ConfigurationでEmbedded NIC (Gbit #1) を選択すると以下の画面が表示されます。



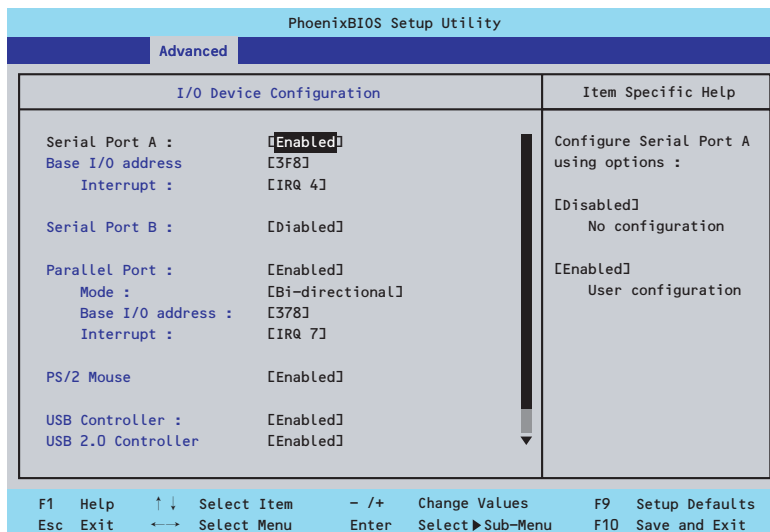
項目については次の表を参照してください。

項目	パラメータ	説明
Onboard LAN1 Control	Disabled [Enabled]	オンボード上のネットワークコントローラの有効/無効を設定します。
Option ROM Scan	Disabled [Enabled]	オンボード上のネットワークコントローラのBIOSの展開の有効/無効を設定するサブメニューを表示します。

[]: 出荷時の設定

I/O Device Configuration

Advancedメニューで「I/O Device Configuration」を選択すると、以下の画面が表示されます。



項目については次の表を参照してください。



割り込みやベースI/Oアドレスが他と重複しないように注意してください。設定した値が他のリソースで使用されている場合は黄色の「*」が表示されます。黄色の「*」が表示されている項目は設定し直してください。

項目	パラメータ	説明
Serial Port A	Disabled [Enabled]	シリアルポートAを使用するかどうかを指定します。
Base I/O address	[3F8] 2F8 3E8 2E8	シリアルポートAに割り当てるI/Oアドレスを指定します。
Interrupt	IRQ 3 [IRQ 4]	シリアルポートAに割り当てる割り込みを指定します。
Serial Port B	[Disabled] Enabled	シリアルポートBを使用するかどうかを指定します。 N8117-01A RS232Cコネクタキットを増設した場合は、Enabledに設定してください。
Base I/O address* ¹	3F8 [2F8] 3E8 2E8	シリアルポートBに割り当てるI/Oアドレスを指定します。
Interrupt* ¹	[IRQ 3] IRQ 4	シリアルポートBに割り当てる割り込みを指定します。
Parallel Port	Disabled [Enabled]	パラレルポートを使用するかどうかを指定します。

*1 Serial Port BをEnabledにすることで表示されるメニューです。

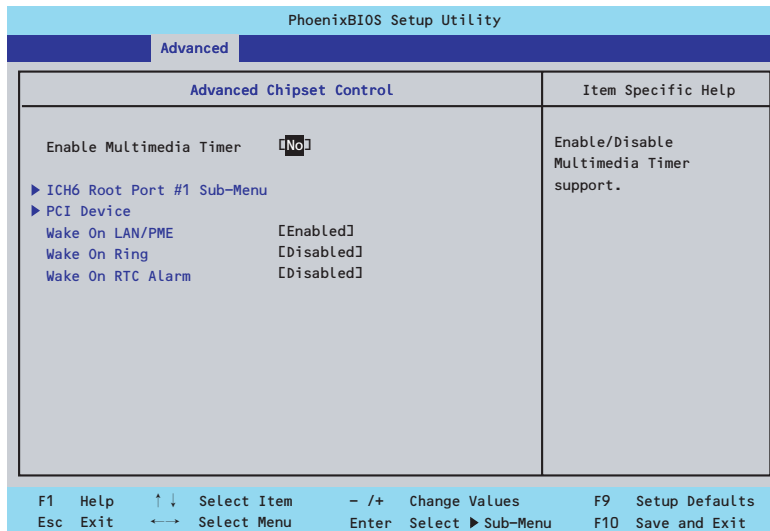
項目	パラメータ	説明
Mode	[Bi-directional] EPP ECP	パラレルポートに割り当てるモードを指定します。Bi-directionalは双方向で通常動作スピードで通信します。EPPは拡張パラレルポート規格で最大25MB/秒での双方向DMA-圧縮伸長による高速モード通信です。ECPは拡張パラレルポート規格で最大2MB/秒での双方向DMA圧縮伸長による高速モード通信です。
Base I/O address	[378] 278	パラレルポートに割り当てるI/Oアドレスを指定します。
Interrupt	IRQ 5 [IRQ 7]	パラレルポートに割り当てる割り込みを指定します。
PS/2 Mouse	Disabled [Enabled]	PS/2マウスの有効/無効を設定します。
USB Controller	Disabled [Enabled]	USB機器の有効/無効を設定します。
USB 2.0 Controller	Disabled [Enabled]	USB 2.0機器の有効/無効を設定します。
Legacy USB Support	Disabled [Enabled]	USBを正式にサポートしていないOSでもUSBキーボードが使用できるようにするかどうかを設定します。
Serial ATA	Disabled [Enabled]	シリアルATAの有効/無効を設定します。
Native Mode Operation	[Auto] Serial ATA	ATAのためのNative Modeを選択します。 注意： 特定のOSはNative Modeをサポートしておりません。
SATA Controller Mode Option	[Compatible] Enhanced	Compatible mode： SATAおよびPATAドライブは自動検出され、legacy modeとして認識されます。 Enhanced mode： SATAおよびPATAドライブは自動検出され、native IDE modeとして認識されます。
SATA AHCI Enable*2	[Disabled] Enabled	本装置はAHCI機能をサポートしておりません。設定をDisabledから変更しないでください。
SATA Raid Enable*2	[Disabled] Enabled	オンボード上のSATAインタフェースを使ったハードディスクドライブのRAID（ディスクアレイ）の有効/無効を設定します。 注意： 異なる設定でSATAハードディスクドライブから起動するとデータが壊れるおそれがあります。 Adaptec HostRAID(SATA)を利用時はBootableの設定を行ってください。

*2 SATA Controller Mode OptionをEnhancedにすることで表示されるメニューです。

[]: 出荷時の設定

Advanced Chipset Control

Advancedメニューで「Advanced Chipset Control」を選択すると、以下の画面が表示されます。項目の前に「▶」がついているメニューは、選択して<Enter>キーを押すとサブメニューが表示されます。



項目については次の表を参照してください。

項目	パラメータ	説明
Enable Multimedia Timer	[No] Yes	マルチメディアに対応するためのタイマーの有効/無効を設定します。
Wake On LAN/PME	Disabled [Enabled]	ネットワークを介したリモートパワーオン機能の有効/無効を設定します。
Wake On Ring	[Disabled] Enabled	シリアルポートを介したリモートパワーオン機能の有効/無効を設定します。
Wake On RTC Alarm	[Disabled] Enabled	リアルタイムクロックを利用したスケジューリングパワーオン機能の有効/無効を設定します。

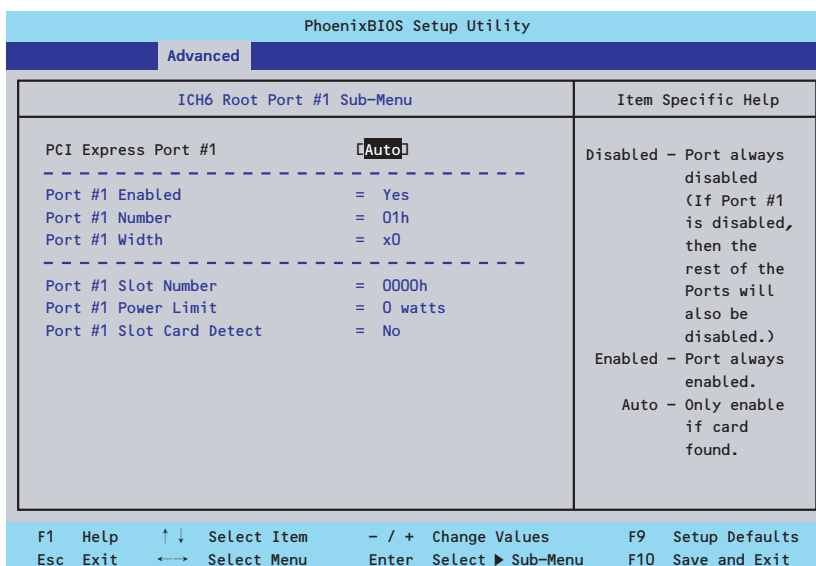
[]: 出荷時の設定



重要 Wake On LAN/PME、Wake On Ring 機能のご利用環境において、本体へのAC電源の供給を停止した場合、AC電源の供給後の最初のシステム起動にはWake On LAN/PME、Wake On Ring 機能を利用することができません。POWERスイッチを押下してシステムを起動してください。AC電源の供給を停止した場合、次回のDC電源の供給までは電源管理チップ上のWake On LAN/PME、Wake On Ring機能が有効となりません。

ICH6 Root Port #1 Sub-Menu

Advancedメニューの「Advanced Chipset Control」で「ICH6 Root Port #1 Sub-Menu」を選択すると、以下の画面が表示されます。



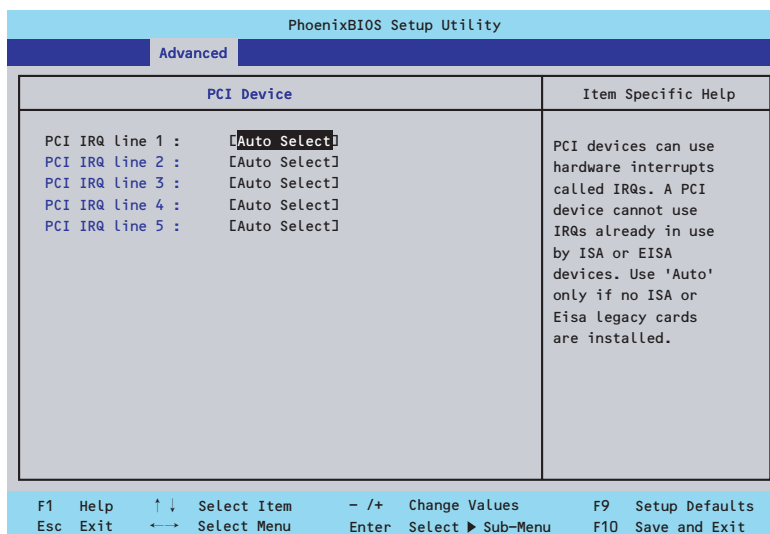
項目については次の表を参照してください。

項目	パラメータ	説明
PCI Express Port #1	Disabled Enabled [Auto]	Disabled : ポートは常に無効です。Port #1をDisabledにすると、他のポートについてもDisabledに設定されます。 Enabled : ポートは常に有効です。 Auto : カードを認識した際に有効に設定されます。
Port #1 Enabled	—	ポートの有効/無効を示します。(表示のみ)
Port #1 Number	—	ポート番号を示します。(表示のみ)
Port #1 Width	—	ポート幅を示します。(表示のみ)
Port #1 Slot Number	—	ポートのスロット番号を示します。(表示のみ)
Port #1 Power Limit	—	ポート電力を示します。(表示のみ)
Port #1 Slot Card Detect	—	ポートにカードが存在するか示します。(表示のみ)

[]: 出荷時の設定

PCI Device

Advancedメニューの「Advanced Chipset Control」で「PCI Device」を選択すると、以下の画面が表示されます。



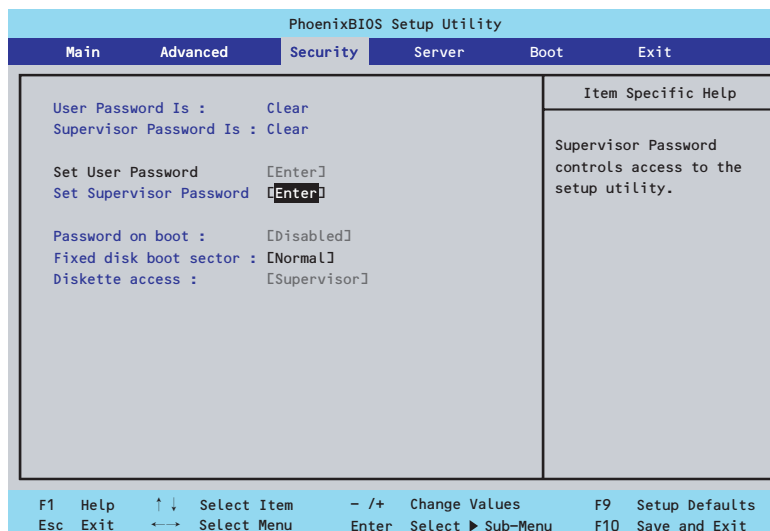
項目については次の表を参照してください。

項目	パラメータ	説明
PCI IRQ line 1~5	Disabled [Auto Select] 3 4 5 7 9 10 11 12 14 15	PCIバスにある5本の割り込み信号をどのIRQリクエストに割り当てるかを設定します。

[]: 出荷時の設定

Security

カーソルを「Security」の位置に移動させると、Securityメニューが表示されます。



Set Supervisor PasswordもしくはSet User Passwordのどちらかで<Enter>キーを押すとパスワードの登録/変更画面が表示されます。
ここでパスワードの設定を行います。



重要

- 「User Password」は、「Supervisor Password」を設定していないと設定できません。
- OSのインストール前にパスワードを設定しないでください。
- パスワードを忘れてしまった場合は、保守サービス会社までお問い合わせください。

各項目については次の表を参照してください。

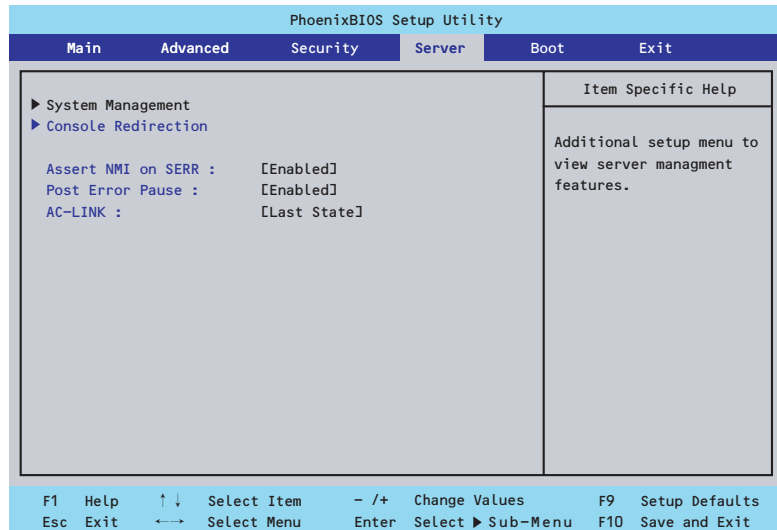
項目	パラメータ	説明
User Password Is	Clear Set	パスワードの設定状態を示します。
Supervisor Password Is	Clear Set	パスワードの設定状態を示します。
Set User Password*	8文字までの英数字	<Enter>キーを押すとユーザーのパスワード入力画面になります。このパスワードではSETUPメニューへのアクセスが制限されます。
Set Supervisor Password	8文字までの英数字	<Enter>キーを押すとスーパーバイザのパスワード入力画面になります。このパスワードですべてのSETUPメニューにアクセスできます。この設定は、SETUPを起動したときのパスワードの入力で「Supervisor」でログオンしたときのみ設定できます。
Password on boot*	[Disabled] Enabled	起動時にパスワードの入力を行う/行わないの設定をします。先にスーパーバイザのパスワードを設定する必要があります。もし、スーパーバイザのパスワードが設定されていて、このオプションが無効の場合はBIOSはユーザーがブートしていると判断します。
Fixed disk boot sector	[Normal] Write Protect	ハードディスクドライブのブートセクタへの書き込みを許可するか禁止するかどうかを設定します。
Diskette access	User [Supervisor]	フロッピーディスクドライブにセットしたフロッピーディスクへの書き込み権限を指定します。

* 「Set Supervisor Password」でパスワードを登録したときに指定できます。

[]: 出荷時の設定

Server

カーソルを「Server」の位置に移動させると、Serverメニューが表示されます。Serverメニューで設定できる項目とその機能を示します。項目の前に「▶」がついているメニューは、選択して<Enter>キーを押すとサブメニューが表示されます。



各項目については次の表を参照してください。

項目	パラメータ	説明
Assert NMI on SERR	Disabled [Enabled]	PCI SERRのサポートを設定します。
Post Error Pause	Disabled [Enabled]	POSTの実行中にエラーが発生した際に、POSTの終わりでPOSTをいったん停止するかどうかを設定します。
AC-LINK	Stay Off [Last State] Power On	ACリンク機能を設定します。AC電源が再度供給されたときのシステムの電源の状態を設定します（下記参照）。

[]: 出荷時の設定

「AC-LINK」の設定と本体のAC電源がOFFになってから再度電源が供給されたときの動作を下の表に示します。

AC電源OFFの前の状態	設定		
	Stay Off	Last State	Power On
動作中	Off	On	On
停止中（DC電源もOffのとき）	Off	Off	On
強制電源OFF*	Off	Off	On

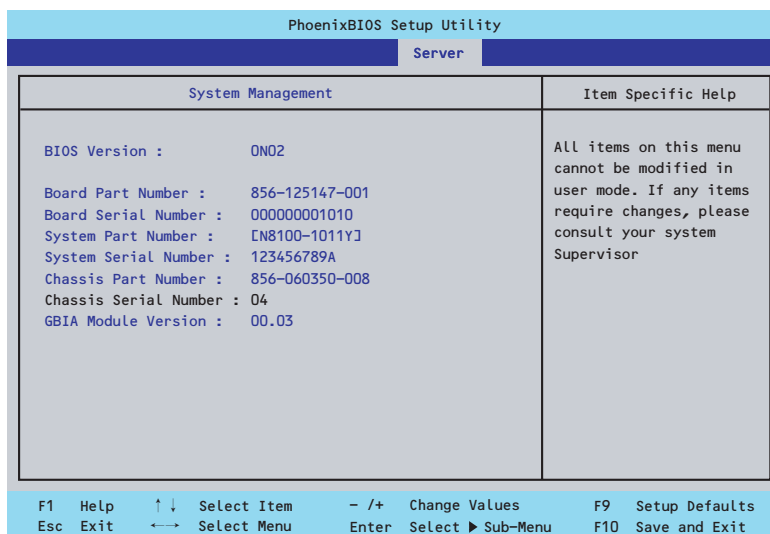
* POWERスイッチを4秒以上押し続ける操作です。強制的に電源をOFFにします。



UPSを接続している場合は「Power On」に設定します。
UPSに接続している場合も10秒以上経過してからONになるようにスケジュールリングの設定をしてください。

System Management

Serverメニューで「System Management」を選択し、<Enter>キーを押すと、以下の画面が表示されます。

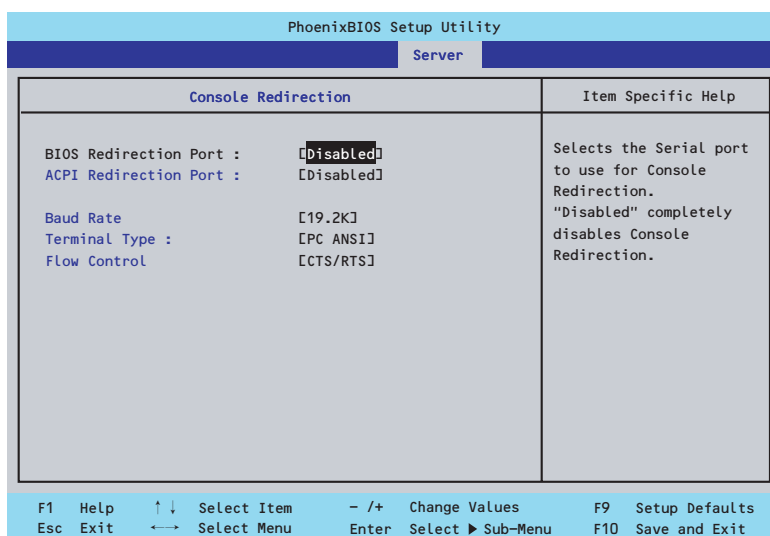


項目については次の表を参照してください（すべて表示のみ）。

項目	パラメータ	説明
BIOS Version	—	BIOSのバージョンを表示します。
Board Part Number	—	マザーボードの部品番号を表示します。
Board Serial Number	—	マザーボードのシリアル番号を表示します。
System Part Number	—	本体のコードを表示します。
System Serial Number	—	本体のシリアル番号を表示します。
Chassis Part Number	—	シャーシの部品番号を表示します。
Chassis Serial Number	—	シャーシのシリアル番号を表示します。
GBIA Module Version	—	GBIAのバージョンを表示します。

Console Redirection

Serverメニューで「Console Redirection」を選択し、<Enter>キーを押すと、以下の画面が表示されます。



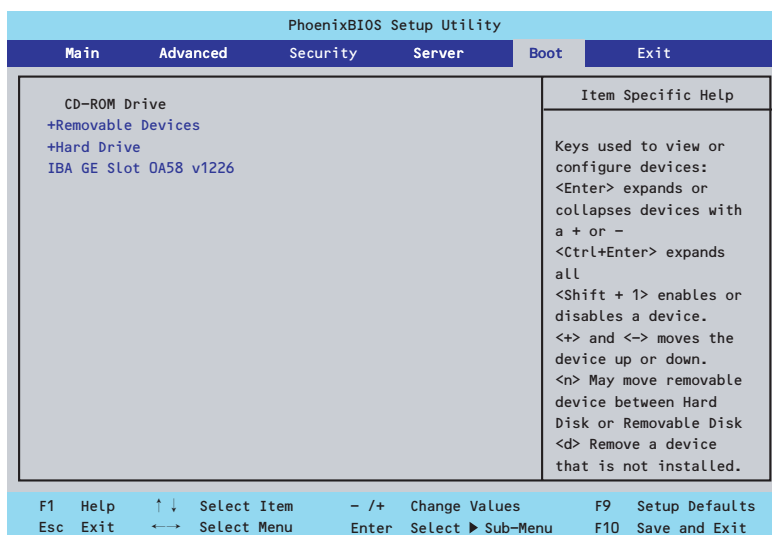
項目については次の表を参照してください。

項目	パラメータ	説明
BIOS Redirection Port	[Disabled] Serial Port A	コンソール端末が接続されているコムポートのアドレスを設定します。
ACPI Redirection Port	[Disabled] Serial Port A	OS動作中に使用するコンソール端末が接続されているシリアルポートを設定します。
Baud Rate	9600 [19.2k] 38.4k 57.6k 115.2k	コンソール端末との通信速度（ボーレート）を設定します。
Terminal Type	[PC ANSI] VT 100+ VT-UTF8	コンソール端末の種類を選択します。
Flow Control	None XON/XOFF [CTS/RTS] CTS/RTS + CD	フロー制御の方法を設定します。

[]: 出荷時の設定

Boot

カーソルを「Boot」の位置に移動させると、起動順位を設定するBootメニューが表示されます。



システムは起動時にこのメニューで設定した順番にデバイスをサーチし、起動ソフトウェアを見つけるとそのソフトウェアで起動します。

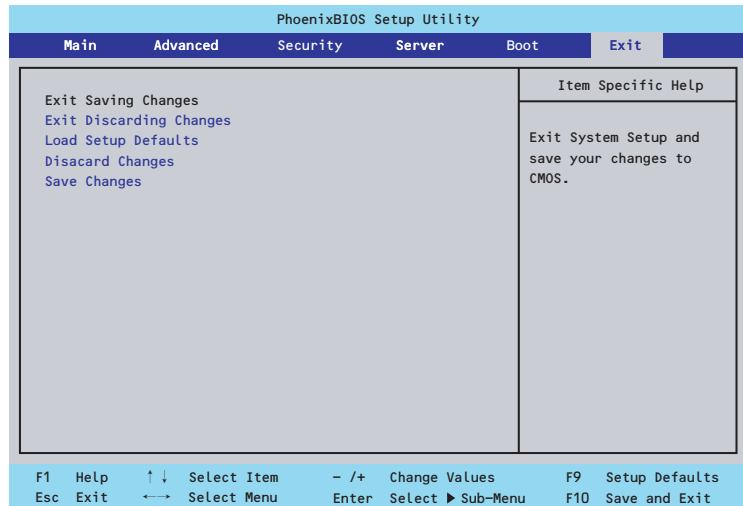
<↑>キー / <↓>キー、<+>キー / <->キーで起動デバイスの優先順位を変更できます。各デバイスの位置へ<↑>キー / <↓>キーで移動させ、<+>キー / <->キーで優先順位を変更できます。



EXPRESSBUILDERを起動する場合は、上図に示す順番に設定してください。

Exit

カーソルを「Exit」の位置に移動させると、Exitメニューが表示されます。



このメニューの各オプションについて以下に説明します。

- **Exit Saving Changes**

新たに選択した内容をCMOSメモリ（不揮発性メモリ）内に保存してSETUPを終わらせる時に、この項目を選択します。Exit Saving Changesを選択すると、確認の画面が表示されます。ここで、「Yes」を選ぶと新たに選択した内容をCMOSメモリ内に保存してSETUPを終了し、システムは自動的にシステムを再起動します。

- **Exit Discarding Changes**

新たに選択した内容をCMOSメモリ内に保存しないでSETUPを終わらせたい時にこの項目を選択します。ここで、「No」を選択すると、変更した内容を保存しないでSETUPを終了し、システムは自動的にシステムを再起動します。「Yes」を選択すると変更した内容をCMOSメモリ内に保存してSETUPを終了し、システムは自動的にシステムを再起動します。

- **Load Setup Defaults**

SETUPのすべての値をデフォルト値に戻したい時に、この項目を選択します。Load Setup Defaultsを選択すると、確認の画面が表示されます。ここで、「Yes」を選択すると、デフォルト値に戻ります。「No」を選択するとExitメニューの画面に戻ります。



このオプションを実行すると、「Advanced」の「I/O Device Configuration」メニューの「SATA RAID Enable」が「Disabled」に設定されます。SATA内蔵ハードディスクドライブをディスクアレイで使用している場合は、SETUPを終了する前に「Enabled」に変更し、設定内容を保存してください。設定を変更せずに再起動するとハードディスクドライブのデータを壊すおそれがあります。



「SATA RAID Enable」メニューを表示させるには、「Advanced」メニューの「I/O Device Configuration」→「SATA Controller Mode Option」を「Enhanced」に設定してください。

- **Discard Changes**

今まで変更した内容を破棄し、SETUPを起動する以前の設定に戻します。

- **Save Changes**

今まで変更した内容を保存し、SETUPを続けます。

リセットとクリア

本装置が動作しなくなったときやBIOSで設定した内容を出荷時の設定に戻すときに参照してください。

リセット

OSが起動する前に動作しなくなったときは、<Ctrl>キーと<Alt>キーを押しながら、<Delete>キーを押してください。リセットを実行します。



リセットは、本体のDIMM内のメモリや処理中のデータをすべてクリアしてしまいます。ハングアップしたとき以外でリセットを行うときは、本装置がなにも処理していないことを確認してください。

強制電源OFF

OSからシャットダウンできなくなったときや、POWERスイッチを押しても電源をOFFにできなくなったとき、リセットが機能しないときなどに使用します。

本体のPOWERスイッチを4秒ほど押し続けてください。電源が強制的にOFFになります。(電源を再びONにするときは、電源OFFから約10秒ほど待ってから電源をONにしてください。)



リモートパワーオン機能を使用している場合は、一度、電源をONにし直して、OSを起動させ、正常な方法で電源をOFFにしてください。

CMOSメモリのクリア

CMOSメモリに保存されている内容をクリアする場合は本体内部のコンフィグレーションジャンプスイッチを操作して行います。



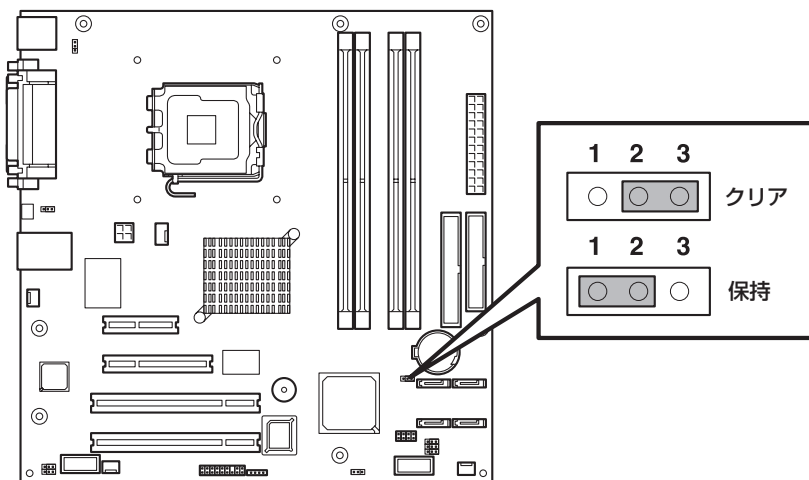
重要

- CMOSメモリの内容をクリアするとBIOSセットアップユーティリティの設定内容がすべてデフォルトの設定に戻ります。
- その他のジャンパの設定は変更しないでください。装置の故障や誤動作の原因となります。
- CMOSメモリの内容をクリアすると、BIOS SETUPユーティリティの「Advanced」の「I/O Device Configuration」メニューの「SATA RAID Enable」が「Disabled」に設定されます。SATA内蔵ハードディスクドライブをディスクアレイで使用している場合は、CMOSメモリのクリア後、BIOS SETUPユーティリティを起動して、上記設定を「Enabled」に変更し、設定内容を保存してください。設定を変更せずに起動するとハードディスクドライブのデータを壊すおそれがあります。



ポイント


「SATA RAID Enable」メニューを表示させるには、「Advanced」メニューの「I/O Device Configuration」→「SATA Controller Mode Option」を「Enhanced」に設定してください。



マザーボード

次にクリアする方法を示します。


警告



装置を安全にお使いいただくために次の注意事項を必ずお守りください。人が死亡する、または重傷を負うおそれがあります。詳しくは、iii ページ以降の説明をご覧ください。

- 自分で分解・修理・改造はしない
- リチウムバッテリーを取り外さない
- プラグを抜かずに取り扱わない

注意



装置を安全にお使いいただくために次の注意事項を必ずお守りください。火傷やけがなどを負うおそれや物的損害を負うおそれがあります。詳しくは、iii ページ以降の説明をご覧ください。

- 中途半端に取り付けない
- 指を挟まない
- 高温注意



重要 本体内部の部品は大変静電気に弱い電子部品です。本体の金属フレーム部分などに触れて身体の静電気を逃がしてから取り扱ってください。内部の部品や部品の端子部分を素手で触らないでください。静電気に関する説明は87ページで詳しく説明しています。

1. 88ページを参照して準備をする。
2. 89ページを参照してサイドカバーを取り外す。
3. ジャンプスイッチの設定を「保持」から「クリア」に変更する。



- 本体のジャンパピン2-3に付いているクリップを使用してください。
- クリップをなくさないよう注意してください。

4. 3秒ほど待ってジャンプスイッチの設定を元に戻す。
5. 本体を元どおりに組み立ててPOWERスイッチを押す。

- POST中に<F2>キーを押してBIOSセットアップユーティリティを起動して設定し直す。



チェック

SATA内蔵ハードディスクドライブをディスクアレイで使用している場合は、BIOS SETUPユーティリティの「Advanced」メニューの「SATA RAID Enable」が「Enabled」になっていることを必ず確認してください。「Disabled」のまま起動するとハードディスクドライブのデータを壊すおそれがあります。



ヒント

「SATA RAID Enable」メニューを表示させるには、「Advanced」メニューの「I/O Device Configuration」→「SATA Controller Mode Option」を「Enhanced」に設定してください。

割り込みラインとI/Oポートアドレス

割り込みラインやI/Oポートアドレスは、出荷時に次のように割り当てられています。オプションを増設するときなどに参考にしてください。

- **割り込みライン**

出荷時では、次のように割り当てられています。

IRQ	周辺機器 (コントローラ)	IRQ	周辺機器 (コントローラ)
0	システムタイマ	8	リアルタイムクロック
1	キーボード	9	Microsoft ACPI-Compliant System
2	カスケード接続	10	Intel® 82801 FB/FBM SMBus Controller-266A
3	—	11	PCI
4	COM Aシリアルポート	12	マウス
5	PCI	13	数値演算プロセッサ
6	フロッピーディスク	14	プライマリIDE
7	PCI	15	セカンダリIDE

- **PIRQとPCIデバイスの関係**

出荷時では、Auto Detectに設定されています。PCIスロットにIRQを他のデバイスと共有できないポートを取り付けた場合は下表の設定例のように設定を変更してください。

メニュー項目	割り込み	IRQ設定例
PCI IRQ 1	LAN1	IRQ 7
PCI IRQ 2	LAN2	IRQ 7
PCI IRQ 3	—	Auto Select
PCI IRQ 4	USB Port 1/2	IRQ 5
PCI IRQ 5	PCIスロット#1	IRQ 11
PCI IRQ 6	—	Auto Select
PCI IRQ 7	—	Auto Select
PCI IRQ 8	USB Port 3	IRQ 5

● I/Oポートアドレス

アドレス*1	使用チップ*2
00-CF7	DMA1コントローラ
20-21	割り込みコントローラ1
40-43, 50-53	タイマ1
60	キーボード/マウス
61	システムスピーカ
64	キーボード/マウス
70-71	リアルタイムクロック、ノンマスクابلインターラプト
81-8F, C0-DF	DMA1、DMA2
A0-A1	割り込みコントローラ2
F0-FE	コプロセッサエラー
170-177	(IDEセカンダリバス)
1F0-1F7	(IDEプライマリバス)
3B0-3BB, 3C0-3DF	VGA
3F0-3F7	フロッピーディスクコントローラ1、IDEコントローラ1
3F8-3FF	シリアルポート1
378-37F	プリンタポート
4000-403F	ネットワーク
E000-EFFF	PCIeルートポート

*1 16進数で表記しています。

*2 PCIデバイスのI/OポートアドレスはPCIデバイスの種類や数によって任意に設定され
ます。

RAIDコンフィグレーション

ここでは本装置内蔵のハードディスクドライブをディスクアレイドライブとして運用するための方法について説明します。外付けのハードディスクドライブをディスクアレイドライブとして運用する場合には、オプションのディスクアレイコントローラと外付け増設ディスク筐体などが必要です。詳しくはディスクアレイコントローラまたは外付け増設ディスク筐体に添付の説明書を参照してください。

本装置内蔵のハードディスクドライブをディスクアレイドライブとして構築するには次の方法があります。

- SATAハードディスクドライブ（2台）をマザーボード上のRAIDコントローラを使用して構築する。
- オプションのディスクアレイコントローラを使用して構築する。

シリアルATAハードディスクドライブのRAID構築

本装置内蔵のマザーボードにあるRAIDコントローラを使用してディスクアレイ（RAID0またはRAID1）を構築することができます。

構築に必要な機器はシリアルATA（SATA）ハードディスクドライブ（2台）のみです。

● RAID0(ストライピング)

2台のハードディスクドライブに対してデータを分散して記録する方法です。この方法を「ストライピング」と呼びます。2つのハードディスクドライブへ処理を分散させることによりハードディスクドライブ単体で使用しているときに比べディスクアクセス性能を向上させることができます。



- データを2台のハードディスクドライブに分散して記録しているためアレイを構成しているハードディスクドライブが1台でも故障するとデータの復旧はできません。
- アレイの論理容量は、接続されたハードディスクドライブの整数倍となります。

● RAID1(ミラーリング)

2台のハードディスクドライブに対して同じデータを記録する方法です。この方法を「ミラーリング」と呼びます。データを記録するときに同時に2台のハードディスクドライブに記録するため、使用中に片方のハードディスクドライブが故障してももう片方の正常なハードディスクドライブを使用してシステムダウンすることなく継続して運用することができます。



- データを2台のハードディスクドライブへ同時にリード/ライトしているため、単体ディスクに比べてディスクアクセス性能は劣ります。
- アレイの論理容量は、接続されたハードディスクドライブ1台と同じとなります。

ハードディスクドライブの取り付け

本体に2台のSATAハードディスクドライブを取り付けてください。取り付け手順については、93ページを参照してください。



取り付ける2台のハードディスクドライブは同じ回転速度のものを使用してください。また、RAID1を構築する場合は、同じ容量のハードディスクドライブを使用することをお勧めします。

BIOSセットアップユーティリティを使用したRAIDの有効化

取り付けした2台のハードディスクドライブは、単一のハードディスクドライブか、2台1組で構築されるRAIDドライブのいずれかで使用することができます。

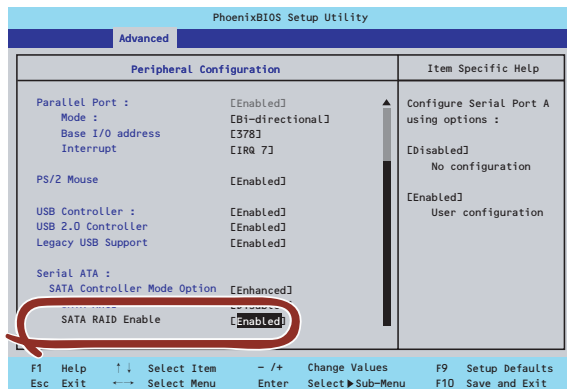
RAIDドライブとして構築するためには、BIOSセットアップユーティリティを使用して、マザーボードのSATAコネクタに接続されているハードディスクドライブをRAIDドライブとして使用するための設定が必要となります。



出荷時の設定では、単一ハードディスクドライブとして使用するように設定されています。

次の手順でBIOSセットアップユーティリティの設定を変更します。

1. BIOSセットアップユーティリティを起動する。
詳しくは、124ページを参照してください。
2. 「Advanced」の「I/O Device Configuration」メニューから「SATA Controller Mode Option」の設定を「Enhanced」に変更し、「SATA RAID Enable」の設定を「Enabled」に変更する。



3. 「Exit」メニューから「Exit Saving Changes」を選択して、設定内容を保存し、BIOSセットアップユーティリティを終了する。

以上で完了です。

設定を変更後、本装置を起動するたびにPOSTの画面にRAIDドライブの設定および変更をするためのユーティリティ「Array Configuration Utility (ACU)」の起動を促すメッセージが表示されます。

Press <Ctrl><A> for Adaptec RAID Configuration
Utility

必要に応じてユーティリティを起動して、設定してください。詳しくはこの後の説明を参照してください。

Array Configuration Utility (ACU) を使ったRAIDの構築

ここでは、本装置を起動した後、POSTの画面から起動することができる「Array Configuration Utility (ACU)」を使用したRAIDの構築手順について説明します。



RAIDドライブは、EXPRESSBUILDERの「シームレスセットアップ」を使用して構築することもできます。
詳しくは導入編の27ページまたはオンラインドキュメントを参照してください。

ACUの起動方法

次の手順に従ってACUを起動します。



起動の前に「BIOSユーティリティを使用したRAIDの有効化」で説明しているBIOSの設定変更を完了していることを確認してください。



ディスプレイ装置の画面にメッセージが表示されるまでに時間がかかる場合は、本装置の電源ON後、3～5秒くらい経ってから<Ctrl>キーと<A>キーを押してみてください。

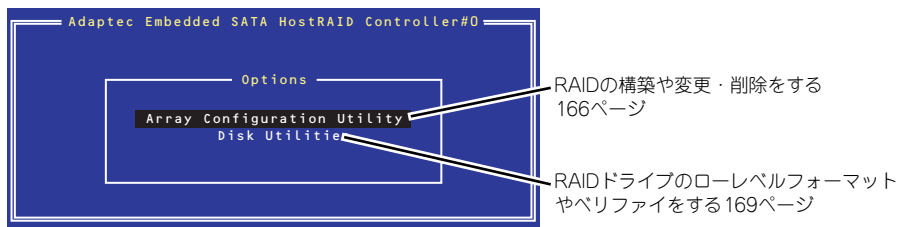
1. 本装置を起動する。
2. ディスプレイ装置の画面に次のメッセージが表示されたら、<Ctrl>キーと<A>キーを押す。

Press <Ctrl><A> for Adaptec RAID Configuration
Utility



ディスプレイ装置の画面にメッセージが表示されるまでに時間がかかる場合は、本装置の電源ON後、3～5秒くらい経ってから<Ctrl>キーと<A>キーを押してみてください。

しばらくするとメインメニューが表示されます。



RAIDの構築

次の手順に従ってRAIDを構築します。

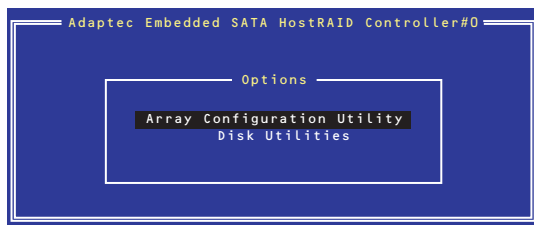


- いったんRAIDを構築してしまったドライブの属性（手順6以降に示す設定内容）を変更するには、Adaptec Storage Manager™を使用します。ACUでは変更できません。
- RAIDを構築する前にRAIDドライブを構成するハードディスクドライブの物理フォーマットをしてください。物理フォーマットについては「Disk Utilitiesの使用」（169ページ）を参照してください。
- アレイの作成後、Bootableの設定（170ページ）を参照し、アレイにブートプライオリティを指定してください。

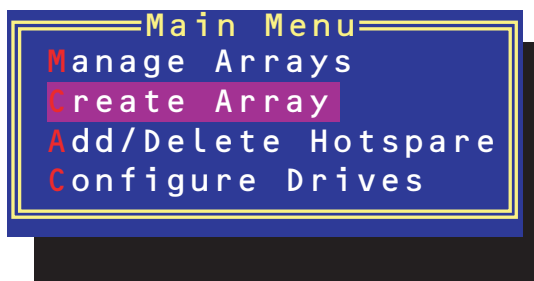
1. ACUを起動する。

詳しくは、「ACUの起動方法（161ページ）」を参照してください。

2. キーボードのカーソルキーでOptionsメニューから「Array Configuration Utility」を選び、<Enter>キーを押す。

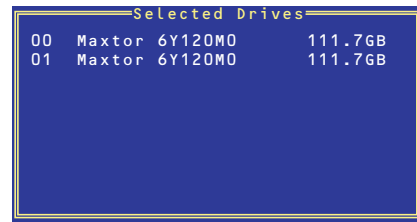


3. メインメニューから「Create Array」を選び、<Enter>キーを押す。



4. RAIDを構築する2台のハードディスクドライブをリストから選び、<Insert>キーを押す。

<Insert>キーを押すと、右側の「Selected Drives」リストに追加されます。削除したい場合は、左側のリストからハードディスクドライブを選択し、<Delete>キーを押すと削除され、右側のリストから消えます。



- 本装置は、最大2台のハードディスクドライブをマザーボードのSATAコネクタに接続することができます。RAIDを構築するために必要なハードディスクドライブは2台以上です。したがって、リストに表示されている2台のハードディスクドライブを選択してください。
- リストに表示されているハードディスクドライブ名がグレイに表示されているものは、使用できるディスク領域がないものか、インシャライズされていないハードディスクドライブであることを示します。<Esc>キーを数回押してこのメニューをいったん終了して、この後の説明にある「ハードディスクドライブのインシャライズ168ページ」を参照してください。

5. <Enter>キーを押す。

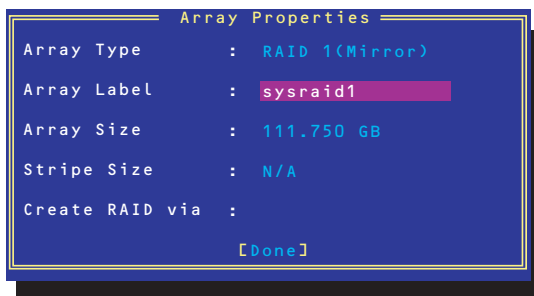
RAIDの詳細設定を行う「Array Properties」画面が表示されます。

6. カーソルキーでRAIDレベルを選択し、<Enter>キーを押す。

選択できるRAIDレベルはRAID0（ストライピング）とRAID1（ミラーリング）のいずれかです。



7. 作成するRAIDドライブのボリュームラベル名を入力し、<Enter>キーを押す。

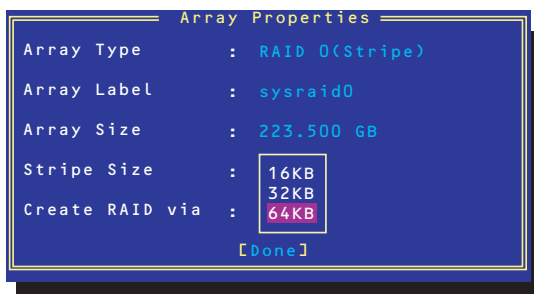


8. <RAID0を選択した場合のみ>

ストライプサイズを16KB、または32KB、64KB（初期設定）から選択し、<Enter>キーを押す。



ストライプサイズは、初期設定の64KBを選択することをお勧めします。



9. 「Create RAID via」でRAIDドライブの作成方法を選択し、<Enter>キーを押す。



「Create RAID via」では、RAIDレベル（Array Type）との組み合わせでさまざまなRAIDドライブの作成方法を指定することができます。詳細を次ページの表に示します。

RAIDレベル	Create RAID viaの選択肢	作成方法
RAID0	No Init	新規でRAID0ドライブを作成します。
RAID0	Migrate	データが保存されている既存のドライブに対して新規ドライブを追加するマイグレーション（移行）をします。本装置では「Migrate」をサポートしていません。
RAID1	Build	データが保存されている既存のドライブの内容を新規ドライブにコピーし、RAID1ドライブを作成します。本装置では「Build」をサポートしていません。
RAID1	Clear	すべての内容をクリアして、新規でRAID1ドライブを作成します。
RAID1	Quick Init	新規でRAID1ドライブを即座に作成します。



「Migrate」、「Build」オプションは本装置ではサポートしていません。



- 既存のRAIDドライブに新規ドライブを追加する場合は、あらかじめ新規ドライブ内のデータのバックアップをとっておいてください。
- ACUを使ってRAID1ドライブの作成中、その処理を中断すると、ACUを使って処理を再開させることはできません。Adaptec Storage Manager™を使用してRAID1を構築してください。
- Quick InitでRAID1ドライブを作成すると、その後の整合性チェック（Consistency Check）で不整合を通知される場合がありますが、ハードディスクドライブの故障やRAIDドライブの構築を失敗したわけではありません。ソフトウェアの指示に従って整合を取り直してください。
- RAID1を構成するハードディスクドライブのディスク容量が異なっていてもRAID1ドライブを構築することができます。ただし、「Build」オプションでRAID1ドライブを作成する場合、容量の小さい方のハードディスクドライブをコピー元または第1ドライブに指定してください。
- Windowsを使用してダイナミックディスクにアップグレードされているRAIDドライブに対して「Build」オプションを使用してRAIDドライブを作成しないことをお勧めします。

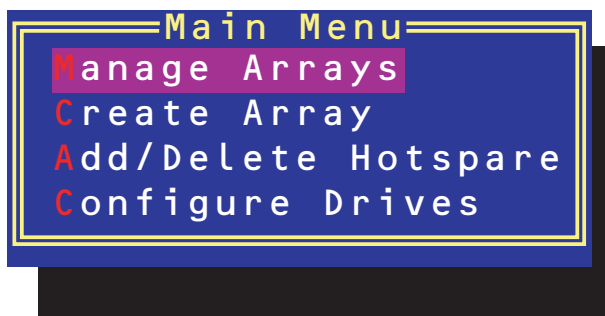
10. すべての設定を完了したら、「Done」を選択して、<Enter>キーを押す。

RAIDの作成処理が始まります。完了までしばらくお待ちください。

アレイの作成後、Bootableの設定（170ページ）を参照し、アレイにブートプライオリティを指定してください。

ディスクアレイの管理

オプションメニューから「Array Configuration Utility」を選択して表示されるメインメニューで、「Manage Arrays」を選択すると、RAIDドライブの設定（属性）情報の確認やRAIDドライブ（アレイ）の削除をすることができます。



重要

「Manage Arrays」を選択後に表示される「List of Arrays」画面にて、Mark Bootableの設定を行ってください。

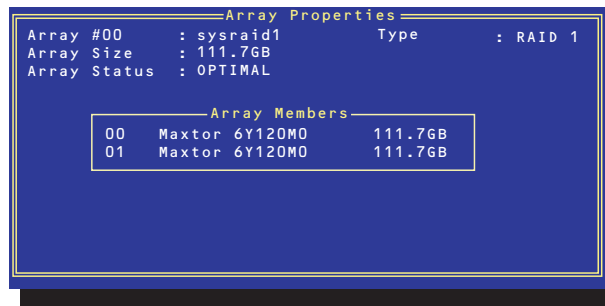
Mark Bootableの設定は、<Ctrl>キーとを同時に押し、その後表示される確認メッセージにて「Y」を選択します。

Mark Bootableが設定されると、選択したArrayの先頭に「*」が表示されません。

● アレイ情報の確認

Main Menuで「Manage Arrays」を選択し、<Enter>キーを押すとアレイを構築しているRAIDドライブの一覧が表示されます。

RAIDドライブを選択し、<Enter>キーを押してください。選択したRAIDドライブに関するプロパティダイアログボックスが表示されます。このプロパティダイアログボックスにはRAIDドライブを構成している物理ハードディスクドライブの情報も含まれます。



<Esc>キーを押すと1つ前の画面に戻ります。



「Manage Arrays」を選択後に表示される「List of Arrays」画面にて、Mark Bootableの設定を行ってください。Mark Bootableの設定は、<Ctrl>キーとを同時に押し、その後表示される確認メッセージにて「Y」を選択します。Mark Bootableが設定されると、選択したArrayの先頭に「*」が表示されます。

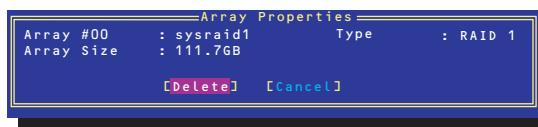
● アレイの削除



アレイを削除する前にRAIDドライブ内の大切なデータをバックアップしてください。削除を実行するとすべてのデータを消失します。また、消失したデータを復帰（リストア）させることはできません。

メインメニューで「Manage Arrays」を選択し、<Enter>キーを押すとアレイを構築しているRAIDドライブの一覧が表示されます。以降の削除手順を以下に示します。

1. 削除するRAIDドライブを選択し、<Delete>キーを押す。
2. プロパティダイアログボックスで、「Delete」を選択し、<Enter>キーを押す。



削除についての警告メッセージが表示されます。



表示メッセージの内容や数はRAIDレベルによって異なります。

3. 「Yes」を選択する。
アレイやパーティションが削除されます。「No」を選択すると1つ前の画面に戻りません。
4. <Esc>キーを押して1つ前の画面に戻る。

ハードディスクドライブのイニシャライズ

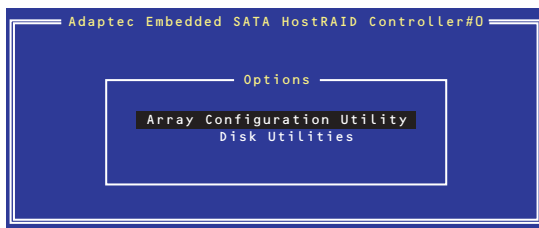
RAIDドライブを作成するためにはハードディスクドライブがイニシャライズされていなければなりません（イニシャライズされていないハードディスクドライブは、RAIDドライブを構築するドライブの選択画面でリストに表示されないか、グレイアウトされて表示されます）。



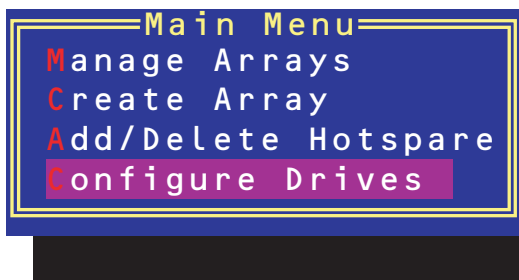
- イニシャライズを実行するとハードディスクドライブ上のパーティションテーブルを上書きし、データを書き込めない状態にします。
- アレイとして使用していたハードディスクドライブをイニシャライズすると、再び元のアレイに戻すことはできません。
- 起動ドライブとして使用しているRAID0ドライブを構成するハードディスクドライブをイニシャライズするとシステムが起動できなくなります。

次の手順でハードディスクドライブをイニシャライズします。

1. ACUを起動する。
詳しくは、「ACUの起動方法（161ページ）」を参照してください。
2. キーボードのカーソルキーでOptionsメニューから「Array Configuration Utility」を選び、<Enter>キーを押す。



3. メインメニューから「Configure Drives」を選択し、<Enter>キーを押す。



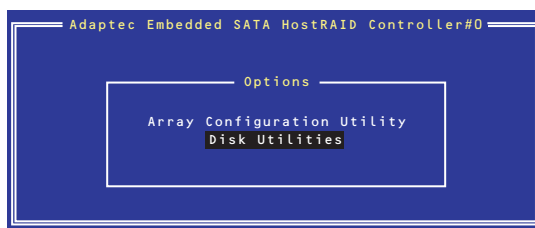
4. カーソルキーを使ってリストからイニシャライズをするハードディスクドライブを選び、<Insert>キーを押す。
5. もう一方のハードディスクドライブを手順4と同様の手順で選択する。

6. <Enter>キーを押す。
7. 警告メッセージの内容を読み、イニシャライズするハードディスクドライブを正しく選択していることを確認し、<Y>キーを押してイニシャライズを続ける。

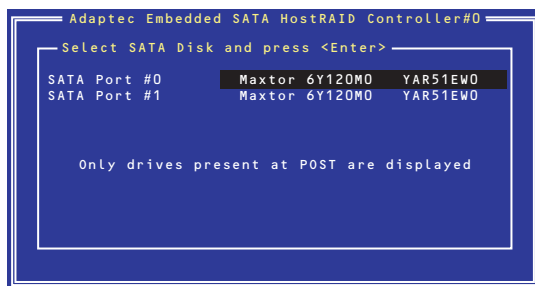
Disk Utilitiesの使用

ACUを起動後に表示されるオプションメニューにある「Disk Utilities」は、ハードディスクドライブのローレベルフォーマットやベリファイをする場合に使用するメニューです。

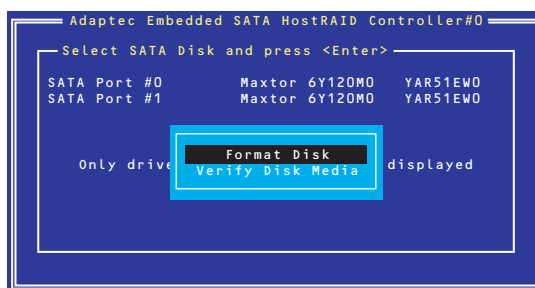
1. ACUを起動する。
詳しくは、「ACUの起動方法（161ページ）」を参照してください。
2. キーボードのカーソルキーでOptionsメニューから「Disk Utilities」を選び、<Enter>キーを押す。



3. 目的のハードディスクドライブを選択し、<Enter>キーを押す。



4. 実行したいメニューを選択し、<Enter>キーを押す。



— Format Disk

直ちに対象としているハードディスクドライブをローレベルでフォーマットします（ゼロ埋め込み）。購入時のSATAハードディスクドライブは工場出荷時にローレベルでフォーマット済みですが、RAIDを構成するハードディスクドライブは、RAIDを構築する前にこのオプションを使ってフォーマットをしてください。



ローレベルフォーマットはハードディスクドライブ内のすべてのデータを消去します。フォーマットを実行する前にハードディスクドライブ内にある大切なデータのバックアップをとってください。

— Verify Disk Media

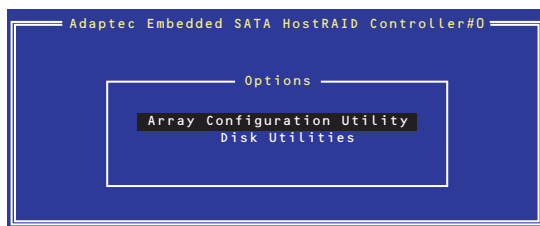
ハードディスクドライブ内のメディア不良を検出します。

Bootableの設定

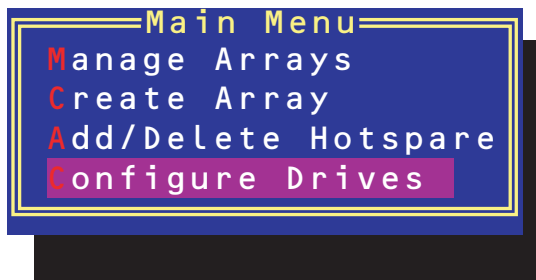
1. ACUを起動する。

詳しくは、「ACUの起動方法（161ページ）」を参照してください。

2. キーボードのカーソルキーでOptionsメニューから「Array Configuration Utility」を選び、<Enter>キーを押す。



3. メインメニューから「Manage Array」を選択し、<Enter>キーを押す。



4. 「List of Arrays」に、作成されているArrayが表示されるので、<Ctrl>キーとキーを押し、確認メッセージが表示されたら「Y」を選択する。

「Mark Bootable」が設定されます。

5. 「Mark Bootable」が設定されたことを確認後、Array Configuration Utilityを終了し、本体装置を再起動する。

「Mark Bootable」が設定されたことは、「List of Arrays」にて表示されているArrayの先頭に「*」が表示されることで確認できます。

再起動後、設定が有効になります。