

NEC Express5800シリーズ Express5800/110Ga-C

2

ハードウェア編

本装置のハードウェアについて説明します。

各部の名称と機能 (52ページ)

本体の各部の名称と機能についてパーツ単位に説明しています。

設置と接続 (60ページ)

本体の設置にふさわしい場所や背面のコネクタへの接続について説明しています。

基本的な操作 (67ページ)

電源のONやOFFの方法、およびフロッピーディスクやCD-ROMのセット方法などについて説明しています。

内蔵オプションの取り付け (76ページ)

別売の内蔵型オプションを取り付けるときにご覧ください。

ケーブル接続 (105ページ)

本体内部のケーブル接続例を示します。背面にあるコネクタへのケーブル接続については「設置と接続」を参照してください。

システムBIOSのセットアップ(SETUP) (111ページ)

専用のユーティリティを使ったBIOSの設定方法について説明しています。

リセットとクリア (135ページ)

リセットする方法と内部メモリ(CMOS)のクリア方法について説明しています。

割り込みラインとI/Oポートアドレス (138ページ)

I/Oポートアドレスや割り込み設定について説明しています。

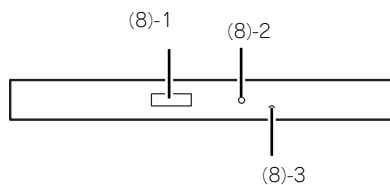
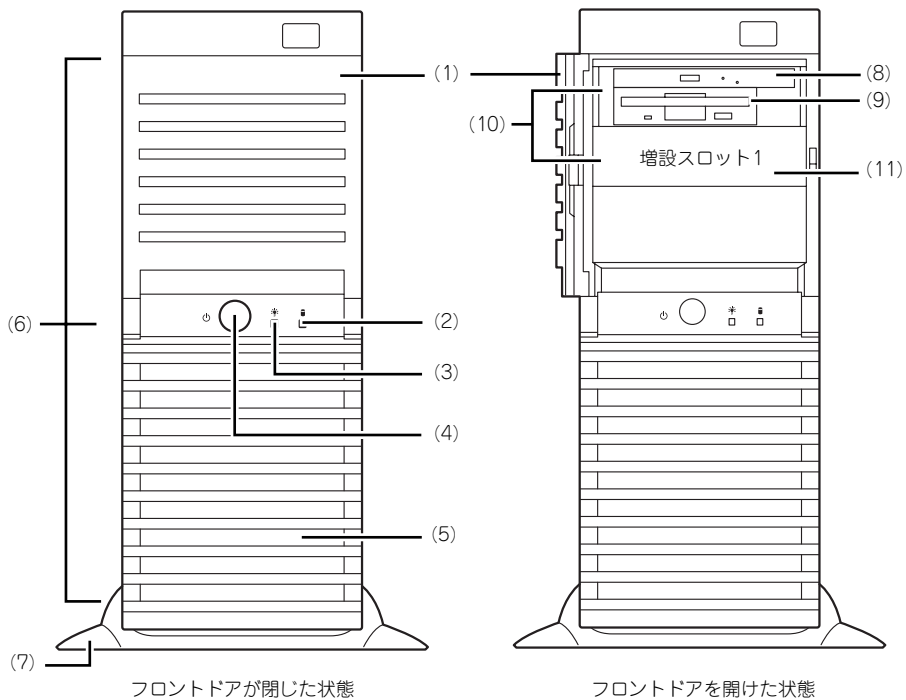
RAIDコンフィグレーション (140ページ)

本装置内蔵のハードディスクドライブをディスクアレイドライブとして運用するための方法について説明します。

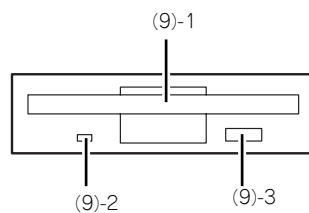
各部の名称と機能

本体の各部の名称を次に示します。

本体前面



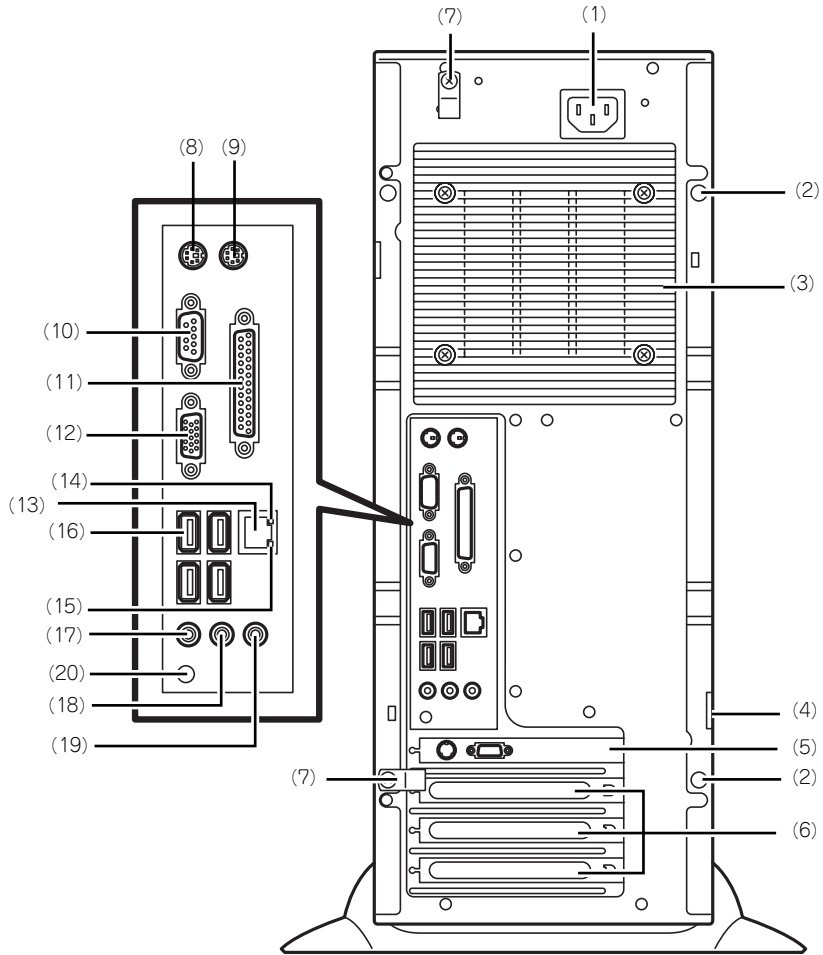
CD-ROMドライブ



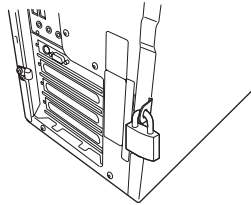
フロッピーディスクドライブ

- (1) **フロントドア**
ファイルベイを保護するドア。フロッピーディスクドライブ、CD-ROMドライブなどにアクセスする場合はドアを開ける。
- (2) **DISKアクセスランプ (緑色)**
本体内蔵のハードディスクドライブにアクセスしているときに点灯する (→59ページ)。内蔵ハードディスクドライブをオプションボードに接続している場合は装置に添付のLEDケーブルを接続することにより点灯する (→91、92ページ)。
- (3) **POWER/SLEEPランプ (緑色/橙色)**
電源をONにすると緑色に点灯する (→59ページ)。省電力モード中は橙色に点滅する。
- (4) **POWER/SLEEPスイッチ**
本体の電源をON/OFFするスイッチ。一度押すと緑色に点灯し、ONの状態になる。もう一度押すとOFFの状態になる (→67ページ)。
OSの設定により省電力 (スリープ) の切り替えをする機能を持たせることもできる。設定後、一度押すと、緑色に点滅し、省電力モードになる。もう一度押すと、通常の状態になる (搭載されているオプションボードによっては、機能しないものもある)。
- (5) **フロントマスク**
装置前面を保護するカバー (→82ページ)。
- (6) **リリースタブ (フロントマスク側面に3個)**
フロントマスクのロックを解除するタブ (→82ページ)。フロントマスクを取り外すときに押す。
- (7) **スタビライザ**
装置底面に取り付ける転倒防止用の部品 (→60ページ)。
- (8) **CD-ROMドライブ**
セットしたディスクのデータの読み出し (または書き込み) を行う (→74ページ)。
(8) - 1 トレーイジェクトボタン
トレイをイジェクトするためのボタン
(8) - 2 アクセスランプ (橙色)
ディスクへのアクセス状態を表示するランプ (アクセス中に点灯)
(8) - 3 強制イジェクトホール
トレイを強制的にイジェクトさせるためのホール。
- (9) **3.5インチフロッピーディスクドライブ**
3.5インチフロッピーディスクを挿入してデータの書き込み/読み出しを行う装置 (→72ページ)。
(9) - 1 ディスク挿入口
フロッピーディスクを挿入する場所
(9) - 2 アクセスランプ (緑色)
フロッピーディスクへのアクセス状態を表示するランプ (アクセス中に点灯)
(9) - 3 イジェクトボタン
フロッピーディスクをイジェクトするためのボタン
- (10) **ファイルベイ**
5.25インチデバイスと3.5インチデバイスを搭載するベイが一体となったベイ。
- (11) **5.25インチデバイスベイ**
幅が5.25インチあるオプションのDATドライブやMOドライブ、DVD-RAMドライブなどを取り付ける場所 (→100ページ)。

本体背面

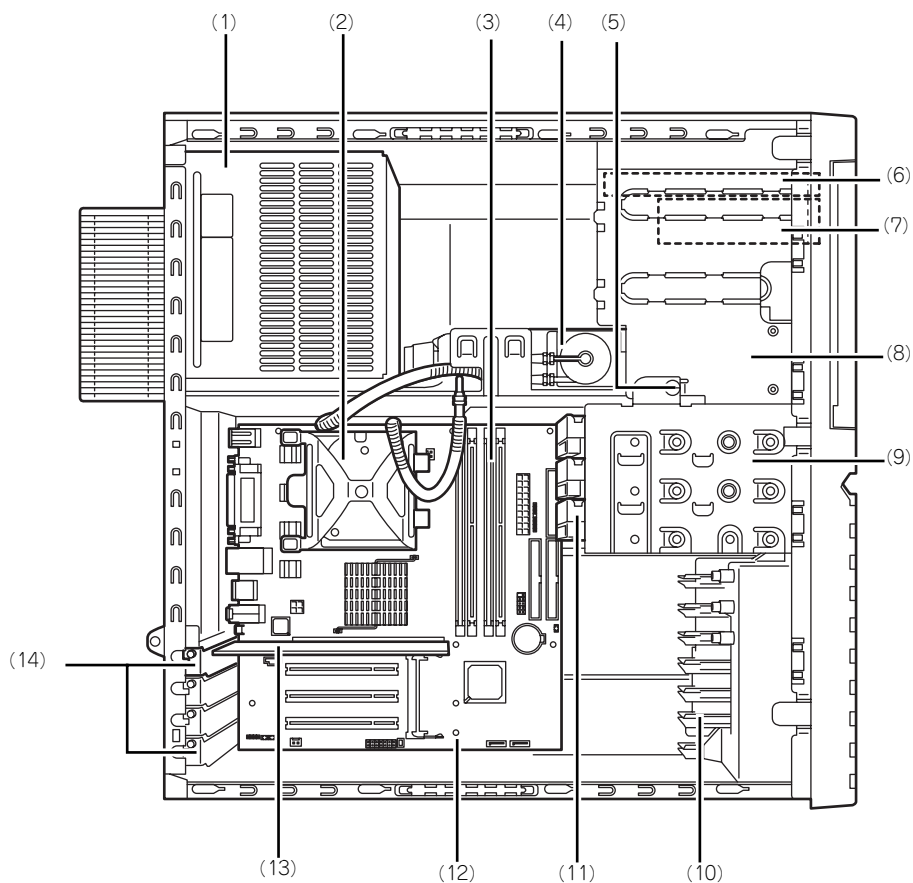


- (1) **電源コネクタ**
添付の電源コードを接続する (→62ページ)。
- (2) **固定ネジ (2個)**
左側のサイドカバーを取り外すときに外すネジ (→79ページ)。
- (3) **ラジエータカバー**
ラジエータを保護するカバー。
- (4) **筐体ロック**
盗難防止用器具を取り付けることで装置内部の部品の盗難を防止することができる。



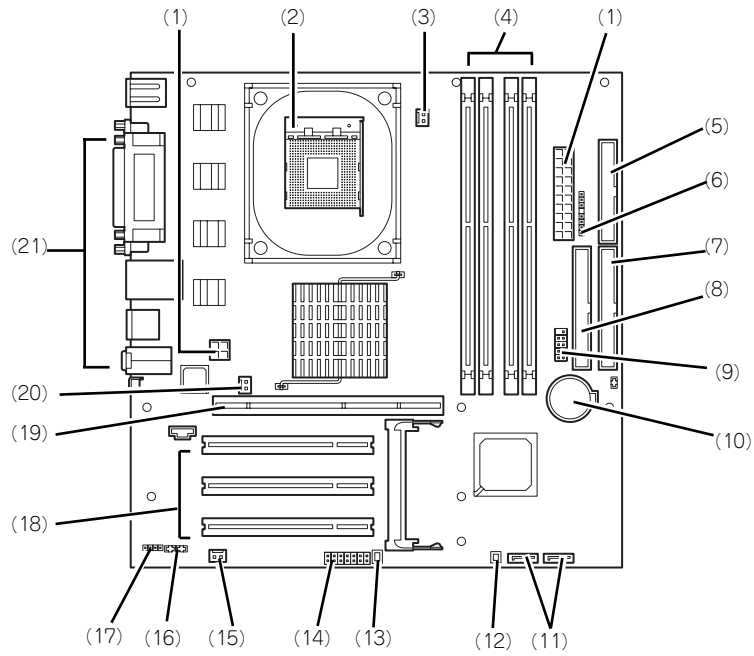
- (5) **AGPボードスロット**
オプションのAGPボードを取り付けるスロット (→90ページ)。接続したボードのコネクタにディスプレイ装置を接続する。
- (6) **PCIボードスロット**
オプションのPCIボードが取り付けられる場所。ボードによっては周辺機器に接続するためのコネクタを持つ。
- (7) **クランプ (2個)**
電源コードを固定するための部品。電源コードを固定する場合は、固定ネジを外してクランプを取り外し、クランプで電源コードを挟んで、再度、クランプを装置にネジで固定する (64ページ)。
- (8) **キーボードコネクタ**
添付のキーボードを接続する (→62ページ)。
- (9) **マウスコネクタ**
添付のマウスを接続する (→62ページ)。
- (10) **シリアルポートコネクタ**
シリアルインタフェースを持つ装置と接続する (→62ページ)。なお、本体標準のシリアルポートは専用線接続は不可です。
- (11) **プリンタポートコネクタ**
セントロニクスインタフェースを持つプリンタと接続する (→62ページ)。
- (12) **シリアルポートコネクタ**
シリアルインタフェースを持つ装置と接続する (→62ページ)。なお、本体標準のシリアルポートは専用線接続は不可です。
- (13) **LANコネクタ**
LAN上のネットワークシステムと接続する 1000BASE-T/100BASE-TX/10BASE-T対応のコネクタ (→62ページ)。
- (14) **LINK/ACTランプ**
LANポートのアクセス状態を示すランプ (→59ページ)。
- (15) **1000/100/10ランプ**
LANポートの転送速度を示すランプ (→59ページ)。
- (16) **USBコネクタ**
USBインタフェースを持つ装置と接続する (→62ページ)。
対応するソフトウェア (ドライバ) が必要です。
- (17) **ラインインコネクタ**
使用できません。
- (18) **ラインアウトコネクタ**
使用できません。
- (19) **マイクロホン端子**
使用できません。
- (20) **DUMPスイッチ**
装置に障害が発生し、メモリダンプを採取したいときに押すスイッチ。

本体内部



- | | |
|----------------------------------------------|-----------------------------------|
| (1) 電源ユニット | (9) ハードディスクドライブベイ |
| (2) CPU | (10) PCIガイドレール |
| (3) メモリ (DIMM) | (11) 3.5インチハードディスクドライブ (オプション) |
| (4) 水冷ユニット | (12) マザーボード |
| (5) デバイスベイ固定ネジ
ハードディスクドライブベイを外すときにゆるめるネジ。 | (13) AGPボード
グラフィックスアクセラレータボード。 |
| (6) CD-ROMドライブ | (14) 増設スロットカバー |
| (7) 3.5インチフロッピーディスクドライブ | |
| (8) 5.25インチデバイスベイ | |

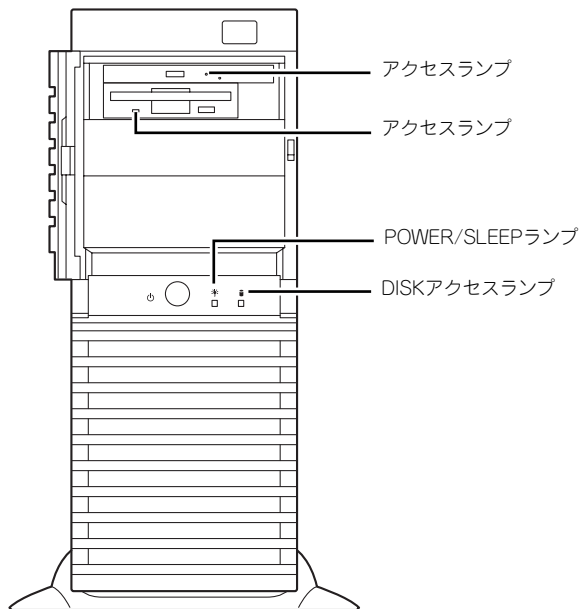
マザーボード



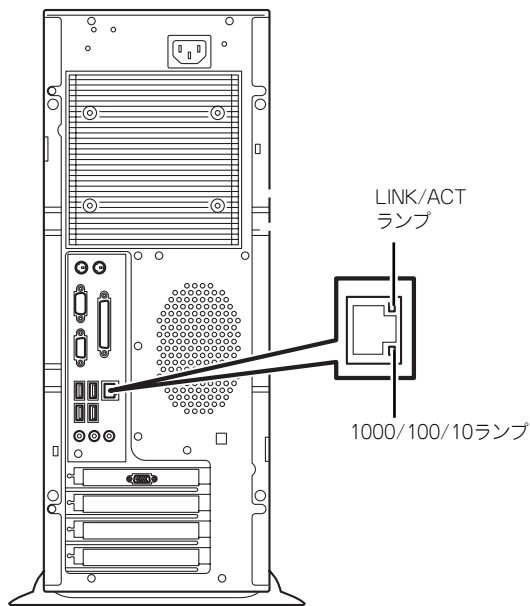
- | | |
|-----------------------------|--------------------------|
| (1) 受電コネクタ | (13) LEDケーブル用コネクタ |
| (2) CPUソケット | (14) 検査用ジャンパ (136ページ参照) |
| (3) ポンプ用コネクタ | (15) 水漏れセンサ電源用コネクタ |
| (4) メモリコネクタ | (16) オーディオ用コネクタ |
| 左から#1→#2→#3→#4 | 未使用 |
| #1と#3にDIMMを標準装備 | (17) スピーカ用コネクタ |
| (5) フロッピーディスクドライブ用コネクタ | (18) PCIコネクタ (3スロット) |
| (6) LED/Switch用コネクタ | 上からPCI#1→PCI#2→PCI#3 |
| (7) IDE1コネクタ (ハードディスクドライブ用) | (19) AGPボード用コネクタ |
| 未使用 | (20) 電源ファン用コネクタ |
| (8) IDE2コネクタ (CD-ROMドライブ用) | (21) 外部接続用コネクタ (63ページ参照) |
| (9) フロントUSB用コネクタ | |
| 未使用 | |
| (10) リチウムバッテリー | |
| (11) SATA HDD用コネクタ | |
| (12) 水漏れセンサ用コネクタ | |

ランプ表示

本体のランプの表示とその意味は次のとおりです。



本体前面



本体背面

POWER/SLEEPランプ（緑色/橙色）

本体の電源がONの間、緑色に点灯します。またシステムが省電力モードに切り替わるとランプが橙色に点灯します。省電力モードは本体のPOWER/SLEEPスイッチを押すと起動します。また、OSによっては一定時間以上、操作しないと自動的に省電力モードに切り替わるよう設定したり、OSのコマンドによって省電力モードに切り替えたりすることもできます（オプションボードによっては機能しないものもあります）。POWER/SLEEPスイッチを押すと元に戻ります。

DISKアクセスランプ（緑色）

DISKアクセスランプは本体内部のハードディスクドライブにアクセスしているときに点灯します。このランプ表示は故障を意味するものではありません。フロッピーディスクドライブ、CD-ROMドライブのアクセスランプは、それぞれにセットされているディスクやCD-ROMにアクセスしているときに点灯します。

LINK/ACTランプ（緑色）

本体標準装備のネットワークポートの状態を表示します。本体とHUBに電力が供給されていて、かつ正常に接続されている間、点灯します（LINK）。ネットワークポートが送受信を行っているときに点滅します（ACT）。

LINK状態なのにランプが点灯しない場合は、ネットワークケーブルの状態やケーブルの接続状態を確認してください。それでもランプが点灯しない場合は、ネットワーク（LAN）コントローラが故障している場合があります。お買い求めの販売店、または保守サービス会社に連絡してください。

1000/100/10ランプ（緑色/橙色）

標準装備のLANポートは、1000BASE-T（1Gbps）と100BASE-TX（100Mbps）、10BASE-T（10Mbps）をサポートしています。

このランプは、ネットワークポートの通信モードがどのネットワークインタフェースで動作されているかを示します。橙色に点灯しているときは、1000BASE-Tで動作していることを、緑色に点灯しているときは100BASE-TXで動作していることを示します。消灯しているときは、10BASE-Tで動作していることを示します。

設置と接続

本体の設置と接続について説明します。

設置

注意

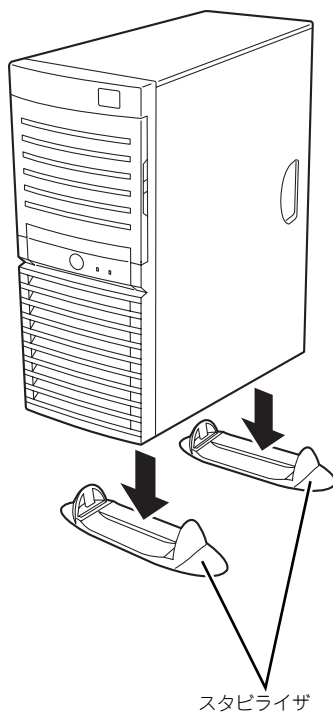


装置を安全にお使いいただくために次の注意事項を必ずお守りください。火傷やけがなどを負うおそれや物的損害を負うおそれがあります。詳しくは、iii ページ以降の説明をご覧ください。

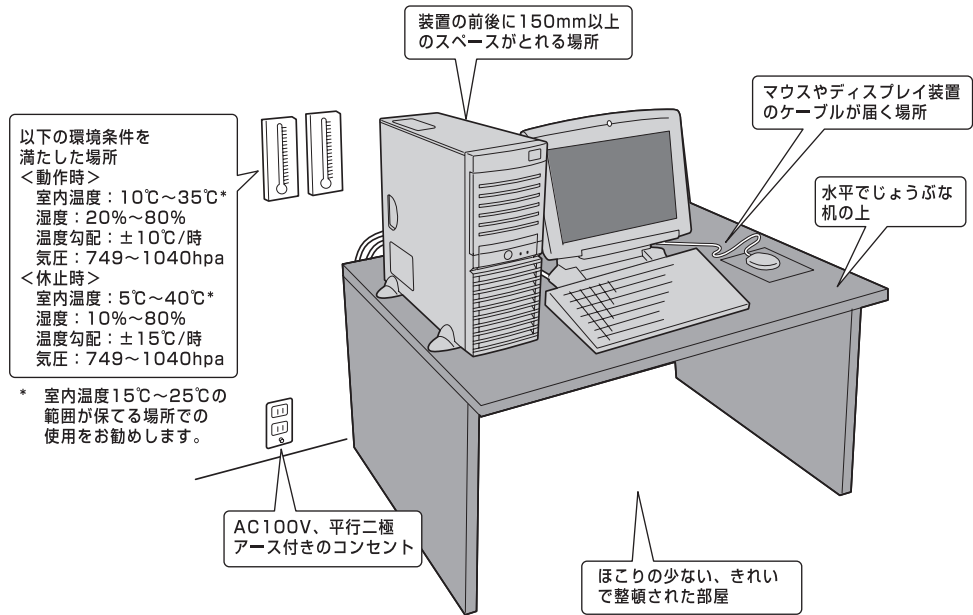
- 一人で持ち上げない
- 指定以外の場所に設置・保管しない



本体を設置する前に本体底面に転倒防止用のスタビライザを取り付けてください。



本体の設置にふさわしい場所は次のとおりです。
 本体をしっかりと持ち、ゆっくりと静かに設置場所に置いてください。



次に示す条件に当てはまるような場所には、設置しないでください。これらの場所に本体を設置すると、誤動作の原因となります。



接 続

本体と周辺装置を接続します。本体の背面には、さまざまな周辺装置と接続できるコネクタが用意されています。次の図は標準の状態と接続できる周辺機器とそのコネクタの位置を示します。周辺装置を接続してから添付の電源コードを本体に接続し、電源プラグをコンセントにつなげます。

警告



装置を安全にお使いいただくために次の注意事項を必ずお守りください。人が死亡する、または重傷を負うおそれがあります。詳しくは、iii ページ以降の説明をご覧ください。

- めれた手で電源プラグを持たない

注意



装置を安全にお使いいただくために次の注意事項を必ずお守りください。火傷やけがなどを負うおそれや物的損害を負うおそれがあります。詳しくは、iii ページ以降の説明をご覧ください。

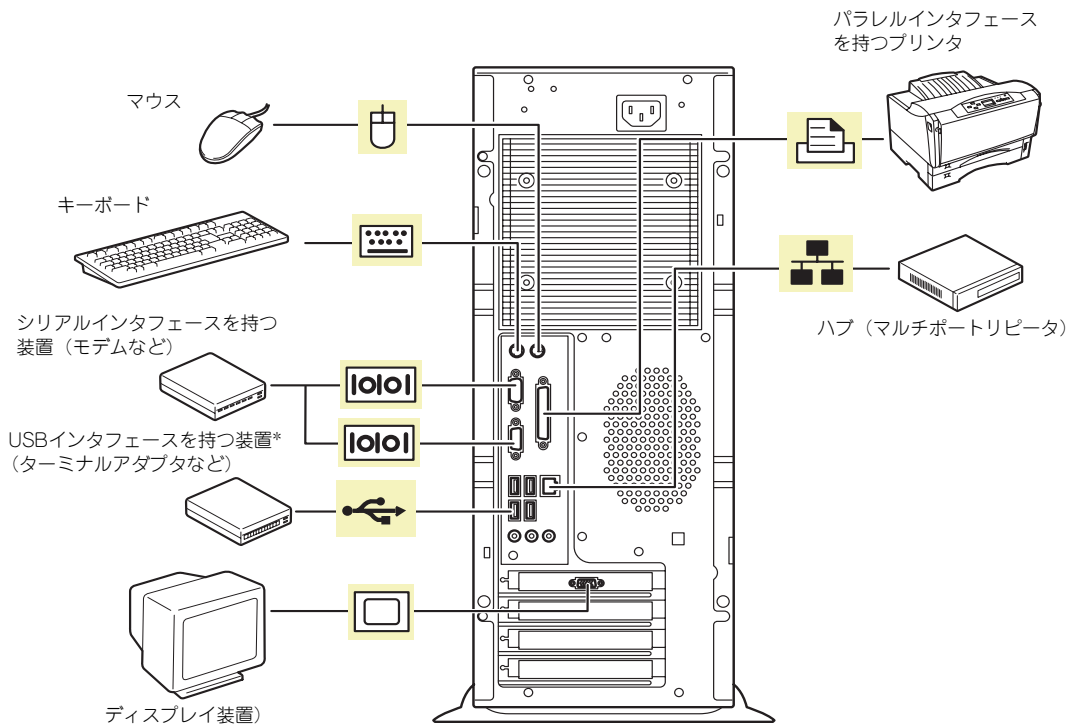
- 指定以外のコンセントに差し込まない
- たこ足配線にしない
- 中途半端に差し込まない
- 指定以外の電源コードを使わない
- 電源コードを接続したままインタフェースケーブルの取り付けや取り外しをしない
- 指定以外のインタフェースケーブルを使用しない

インタフェースケーブル

インタフェースケーブルを接続してから電源コードを接続します。



- 本体、および接続する周辺機器の電源をOFFにしてから接続してください。ONの状態のまま接続すると誤動作や故障の原因となります。
- サードパーティの周辺機器およびインタフェースケーブルを接続する場合は、お買い求めの販売店でそれらの装置を使用できることをあらかじめ確認してください。サードパーティの装置の中には使用できないものもあります。
- 必要に応じてケーブルストッパを取り付けてケーブルを固定してください。キーボード/マウスやPCIスロットに増設したボードに接続したケーブル（LANケーブルなど）の着脱を防止するため効果があります（ケーブルストッパは本体内部で固定されています）。
- 添付のキーボード、マウスはコネクタ部分の「△」マークを右に向けて差し込んでください。
- 回線に接続する場合は、認定機関に申請済みのボードを使用してください。
- 本体標準のシリアルポートは専用線接続は不可です。
- ここで説明していないコネクタは未使用コネクタです。何も接続しないでください。



* 対応するドライバが必要です。

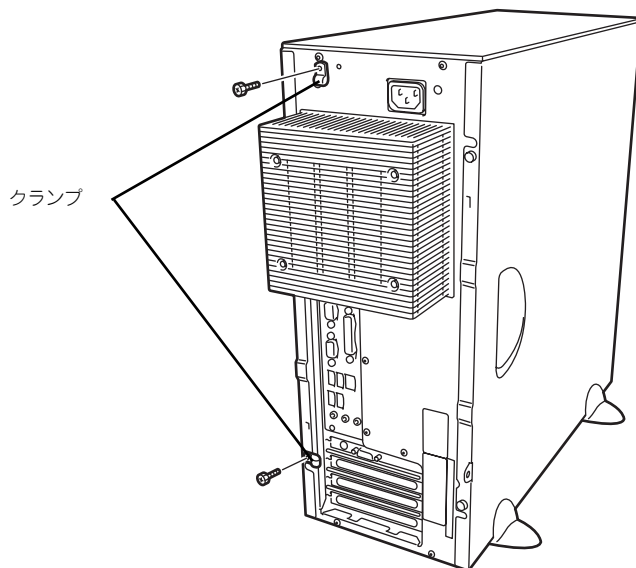
電源コード

電源コードの取り付けおよび取り外し手順を以下に示します。

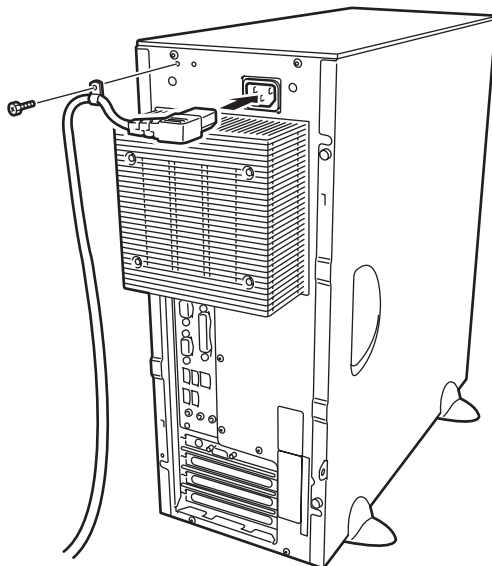
取り付け

添付の電源コードを以下の手順に従って接続します。

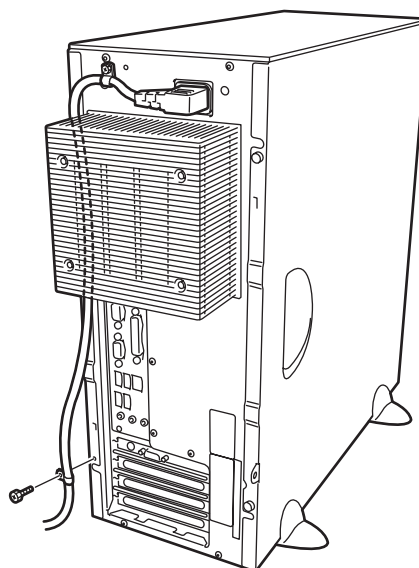
1. 装置背面に取り付けられているクランプ（2個）をネジを外して取り外す。



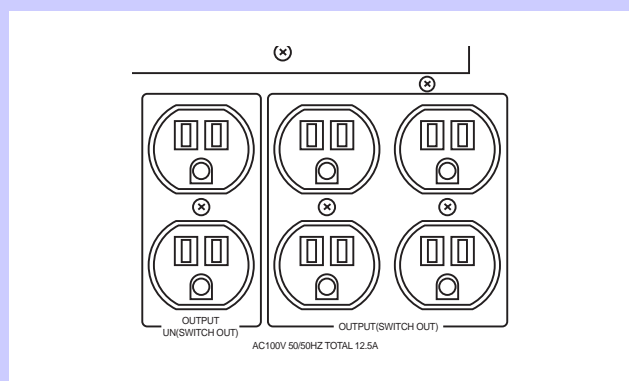
2. 電源コードのコネクタを本体の電源コネクタに接続し、電源コードを挟んだ状態のクランプを装置にネジで固定する。



3. もう一つのクランプも同様に電源コードを挟んだ状態で装置にネジで固定する。



- 本体の電源コードを無停電電源装置（UPS）に接続する場合は、UPSの背面にあるサービスコンセントに接続します。UPSのサービスコンセントには、「SWITCH OUT」と「UN-SWITCH OUT」という2種類のコンセントがあります（「OUTPUT1」、「OUTPUT2」と呼ぶ場合もあります）。UPSを制御するアプリケーション（ESMPRO/UPSControllerなど）から電源の制御をしたい場合は、「SWITCH OUT」に電源コードを接続します。常時給電させたい場合は、「UN-SWITCH OUT」に電源コードを接続します（24時間稼働させるモデムなどはこのコンセントに接続します）。詳しくはUPSに添付の説明書をご覧ください。

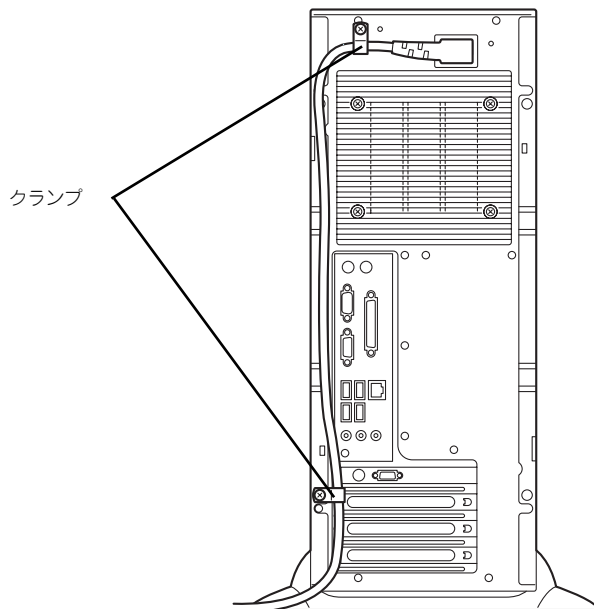


- 本体の電源コードを接続したUPSによって、UPSからの電源供給と本体のON/OFFを連動(リンク)させるためにBIOSの設定変更が必要となる場合があります。BIOSセットアップユーティリティの「Server」－「AC-LINK」を選択し、適切なパラメータ値に変更してください。

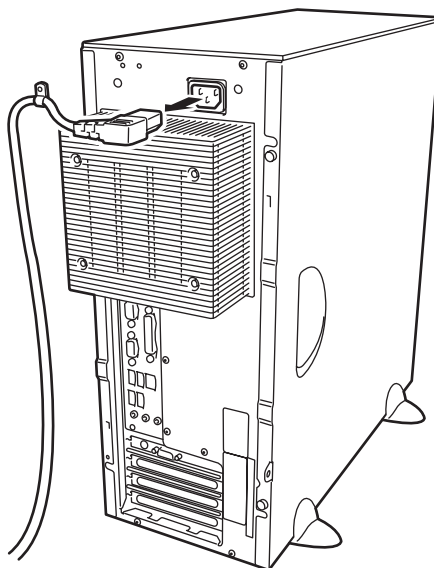
取り外し

電源コードを取り外す場合は、以下の手順で行ってください。

1. 装置背面に取り付けられているクランプ（2個）をネジを外して取り外す。



2. 電源コードのコネクタを電源コネクタから取り外す。



取り外したクランプ（2個）とネジ（2本）はなくさないようにしてください。

基本的な操作

基本的な操作の方法について説明します。

電源のON

本体の電源は前面にあるPOWER/SLEEPスイッチを押すとONの状態になります。
次の順序で電源をONにします。



電源をOFFにした後、再度電源をONにする時には、10秒ほど経ってから電源をONにしてください。

1. フロッピーディスクドライブにフロッピーディスクをセットしていないことを確認する。
2. ディスプレイ装置および本体に接続している周辺機器の電源をONにする。

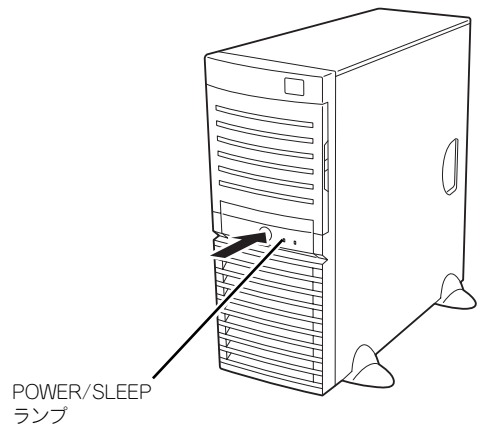


無停電電源装置（UPS）などの電源制御装置に電源コードを接続している場合は、電源制御装置の電源がONになっていることを確認してください。

3. 本体前面にあるPOWER/SLEEPスイッチを押す。

本体前面および背面のPOWER/SLEEPランプが緑色に点灯し、しばらくするとディスプレイ装置の画面には「NECロゴ」が表示されます。

「NEC」ロゴを表示している間、自己診断プログラム（POST）を実行してハードウェアの診断をします。詳しくはこの後の「POSTのチェック」をご覧ください。POSTを完了するとOSが起動します。ログオン画面でユーザー名とパスワードを入力すれば使用できる状態になります。



POST中に異常が見つかったらPOSTを中断し、エラーメッセージを表示します。196ページを参照してください。

POSTのチェック

POST (Power On Self-Test) は、マザーボード内に記録されている自己診断機能です。POSTは本体の電源をONにすると自動的に実行され、マザーボード、ECCメモリモジュール、CPUモジュール、キーボード、マウスなどをチェックします。また、POSTの実行中に各種のBIOSセットアップユーティリティの起動メッセージなども表示します。

出荷時の設定ではPOSTを実行している間、ディスプレイ装置には「NEC」ロゴが表示されます。(〈Esc〉キーを押すと、POSTの実行内容が表示されます。)




BIOSのメニューで〈Esc〉キーを押さなくても、はじめからPOSTの診断内容を表示させることができます。SETUPユーティリティの「Advanced」メニューにある「Boot-time Diagnostic Screen」の設定を「Enabled」に切り替えてください(120ページ参照)。

POSTの実行内容は常に確認する必要はありません。次の場合にPOST中に表示されるメッセージを確認してください。

- 導入時
- 「故障かな?」と思ったとき
- 電源ONからOSの起動の間に何度もピーブ音がしたとき
- ディスプレイ装置になんらかのエラーメッセージが表示されたとき

POSTの流れ

次にPOSTで実行される内容を順を追って説明します。



- POSTの実行中に電源をOFFにしないでください。
- POSTの実行中は、不用意なキー入力やマウスの操作をしないようにしてください。
- システムの構成によっては、ディスプレイの画面に「Press Any Key」とキー入力を要求するメッセージを表示する場合があります。これは取り付けたオプションのボードのBIOSが要求しているためのものです。オプションのマニュアルにある説明を確認してから何かキーを押してください。
- オプションのPCIボードの取り付け/取り外しをしてから電源をONにすると、POSTの実行中に取り付けたボードの構成に誤りがあることを示すメッセージを表示してPOSTをいったん停止することがあります。
この場合は〈F1〉キーを押してPOSTを継続させてください。ボードの構成についての変更/設定は、この後に説明するユーティリティを使って設定できます。

1. 電源ON後、POSTが起動し、メモリチェックを始めます。ディスプレイ装置の画面左上に基本メモリと拡張メモリのサイズをカウントしているメッセージが表示されます。本体に搭載されているメモリの量によっては、メモリチェックが完了するまでに数分かかる場合もあります。同様に再起動(リブート)した場合など、画面に表示するのに約1分程の時間がかかる場合があります。

2. メモリチェックを終了すると、いくつかのメッセージが表示されます。これらは搭載しているCPUや接続しているキーボード、マウスなどを検出したことを知らせるメッセージです。
3. しばらくすると、マザーボードにあるBIOSセットアップユーティリティ「SETUP」の起動を促すメッセージが画面左下に表示されます。

Press <F2> to enter SETUP or Press <F12> to boot from Network

使用する環境にあった設定に変更するとき起動してください。エラーメッセージを伴った上記のメッセージが表示された場合を除き、通常では特に起動して設定を変更する必要はありません（そのまま何も入力せずにいると数秒後にPOSTを自動的に続けます）。

SETUPを起動するときは、メッセージが表示されている間に<F2>キーを押します。設定方法やパラメータの機能については、111ページを参照してください。

SETUPを終了すると、自動的にもう一度はじめからPOSTを実行します。

4. 続いて本体にオプションのSCSIコントローラボードなどの専用のBIOSを持ったコントローラを搭載している場合は、BIOSセットアップユーティリティの起動を促すメッセージが表示されます（そのまま何も入力せずにいると数秒後にPOSTを自動的に続けます）。

<例> SCSI BIOSセットアップユーティリティの場合>

Press <Ctrl> <A> for SCSISelect(TM) Utility!

ここで<Ctrl>キーと<A>キーを押すとユーティリティが起動します。SCSI機器の設定値やユーティリティの詳細についてはボードに添付の説明書を参照してください。

ユーティリティを使用しなければならない例としては次のような場合があります。

- 5.25インチドライブベイにSCSI機器を取り付けた場合
- 外付けSCSI機器を接続した場合
- 本体内部のSCSI機器の接続を変更した場合

5. オプションボードに接続している機器の情報などを画面に表示します。
6. BIOSセットアップユーティリティ「SETUP」でパスワードの設定をすると、POSTが正常に終了した後に、パスワードを入力する画面が表示されます。

パスワードの入力は、3回まで行えます。3回とも入力を誤るとシステムを起動できなくなります。この場合は、本体の電源をOFFにしてから、約10秒ほど時間をあけてONにしてください。



OSをインストールするまではパスワードを設定しないでください。

7. POSTを終了するとOSを起動します。

POSTのエラーメッセージ

POST中にエラーを検出するとディスプレイ装置の画面にエラーメッセージを表示します。また、エラーの内容によってはピープ音でエラーが起きたことを通知します。エラーメッセージとエラーを通知するピープ音のパターンの一覧や原因、その対処方法については、「運用・保守編」を参照してください。



保守サービス会社に連絡するときはディスプレイの表示をメモしておいてください。アラーム表示は保守を行うときに有用な情報となります。

電源のOFF

次の順序で電源をOFFにします。本体の電源コードをUPSに接続している場合は、UPSに添付の説明書を参照するか、UPSを制御しているアプリケーションの説明書を参照してください。

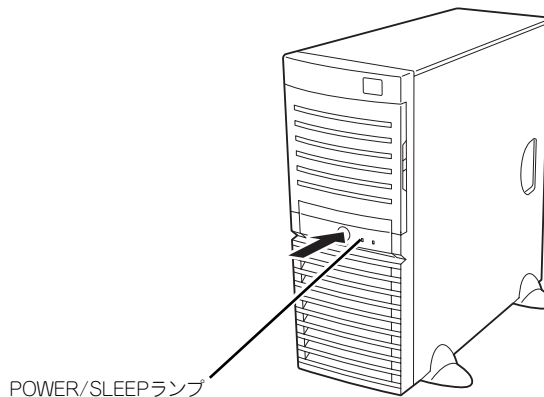
1. OSのシャットダウンをする。
2. POWER/SLEEPランプが消灯したことを確認する。
3. 周辺機器の電源をOFFにする。

省電力モードの起動

ACPIモードに対応したOSを使用している場合、電力をほとんど使用しない状態(スタンバイ状態)にすることができます。

OSのシャットダウンメニューからスタンバイを選択するか、POWER/SLEEPスイッチの設定を電源オフからスタンバイに変更した場合はPOWER/SLEEPスイッチを押すとスタンバイ状態になります(POWER/SLEEPランプが点滅します)。

スタンバイ状態になってもメモリの内容やそれまでの作業の状態は保持されています。POWER/SLEEPスイッチをもう一度押すとスタンバイ状態は解除されます。



省電力モードへの移行、または省電力モードからの復帰方法については、Windows Server 2003の設定によって異なります。また、省電力モード中の動作レベルは、Windows Server 2003の設定に依存します。



省電力モードへの移行、または省電力モード中にシステムを変更しないでください。省電力モードから復帰する際に元の状態に復帰できない場合があります。

フロッピーディスクドライブ

本体前面にフロッピーディスクを使ったデータの読み出し（リード）・保存（ライト）を行うことのできる3.5インチフロッピーディスクドライブが搭載されています。

3.5インチの2HDフロッピーディスク（1.44Mバイト）と2DDフロッピーディスク（720Kバイト）を使用することができます。

フロッピーディスクのセット/取り出し

フロッピーディスクをフロッピーディスクドライブにセットする前に本体の電源がON（POWERランプ点灯）になっていることを確認してください。

フロッピーディスクをフロッピーディスクドライブに完全に押し込むと「カチッ」と音がして、フロッピーディスクドライブのイジェクトボタンが少し飛び出します。

イジェクトボタンを押すとセットしたフロッピーディスクをフロッピーディスクドライブから取り出せます。



チェック

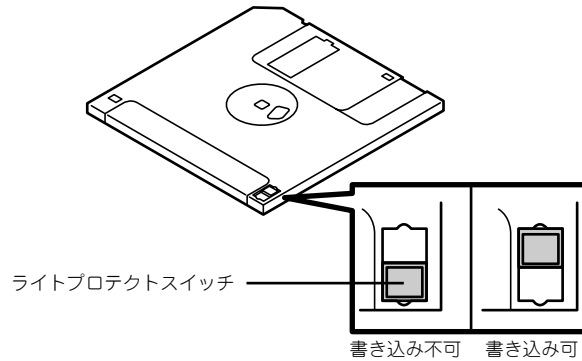
- フォーマットされていないフロッピーディスクをセットすると、ディスクの内容を読めないことを知らせるメッセージやフォーマットを要求するメッセージが表示されます。OSに添付の説明書を参照してフロッピーディスクをフォーマットしてください。
- フロッピーディスクをセットした後に本体の電源をONにしたり、再起動するとフロッピーディスクから起動します。フロッピーディスク内にシステムがないと起動できません。
- フロッピーディスクアクセスランプが消灯していることを確認してからフロッピーディスクを取り出してください。アクセスランプが点灯中に取り出すとデータが破壊されるおそれがあります。

フロッピーディスクの取り扱いについて

フロッピーディスクは、データを保存する大切なものです。またその構造は非常にデリケートにできていますので、次の点に注意して取り扱ってください。

- フロッピーディスクドライブにはていねいに奥まで挿入してください。
- ラベルは正しい位置に貼り付けてください。
- 鉛筆やボールペンで直接フロッピーディスクに書き込んだりしないでください。
- シャッタを開けないでください。
- ゴミやほこりの多いところでは使用しないでください。
- フロッピーディスクの上に物を置かないでください。
- 直射日光の当たる場所や暖房器具の近くなど温度の高くなる場所には置かないでください。
- たばこの煙に当たるところには置かないでください。
- 水などの液体の近くや薬品の近くには置かないでください。
- 磁石など磁気を帯びたものを近づけないでください。
- クリップなどではさんだり、落としたりしないでください。

- 磁気やほこりから保護できる専用の収納ケースに保管してください。
- フロッピーディスクは、保存している内容を誤って消すことのないようにライトプロテクト（書き込み禁止）ができるようになっています。ライトプロテクトされているフロッピーディスクは、読み出しはできますが、ディスクのフォーマットやデータの書き込みができません。重要なデータの入っているフロッピーディスクは、書き込み時以外はライトプロテクトをしておくようお勧めします。3.5インチフロッピーディスクのライトプロテクトは、ディスク裏面のライトプロテクトスイッチで行います。



- フロッピーディスクは、とてもデリケートな記憶媒体です。ほこりや温度変化によってデータが失われることがあります。また、オペレータの操作ミスや装置自身の故障などによってもデータを失う場合があります。このような場合を考えて、万一に備えて大切なデータは定期的にバックアップをとっておくことをお勧めします。（本体に添付されているフロッピーディスクは必ずバックアップをとってください。）

CD-ROMドライブ

本体前面にCD-ROMドライブがあります。CD-ROMドライブはCD-ROM（読み出し専用のコンパクトディスク）のデータを読むための装置です。CD-ROMはフロッピーディスクと比較して、大量のデータを高速に読み出すことができます。

⚠ 注意



装置を安全にお使いいただくために次の注意事項を必ずお守りください。火傷やけがなどを負うおそれや物的損害を負うおそれがあります。詳しくは、iii ページ以降の説明をご覧ください。

- CD-ROMドライブのトレイを引き出したまま放置しない

ディスクのセット/取り出し

1. 本体の電源がON（POWER/SLEEPランプ点灯）になっていることを確認する。
2. CD-ROMドライブ前面のトレイエジェクトボタンを押す。
トレイが少し出てきますので、ゆっくりとていねいに手で引き出してください。
3. ディスクの文字が印刷されている面を上に向けてトレイの上に静かに確実に置く。
4. トレイの前面をゆっくりとていねいに押す。
トレイの前面を「カチッ」と音がしてロックされるまで押してください。



ディスクのセット後、ドライブの駆動音が大きく聞こえるときは、再度ディスクをセットし直してください。

ディスクの取り出しは、ディスクをセットするときと同じようにトレイエジェクトボタンを押してトレイをエジェクトし、トレイから取り出します（アクセスランプがオレンジ色に点灯しているときは、ディスクにアクセスしていることを示します。この間、オープン/クローズボタンは機能しません）。

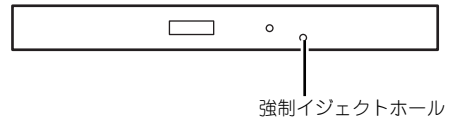
OSによってはOSからトレイをエジェクトすることもできます。
ディスクを取り出したらトレイを元に戻してください。

ディスクが取り出せない場合の手順

トレイエジェクトボタンを押してもディスクを取り出せない場合は、次の手順に従って取り出します。

1. POWER/SLEEPスイッチを押して本体の電源をOFF（POWER/SLEEPランプ消灯）にする。

2. 直径約1.2mm、長さ約100mmの金属製のピン（太めのゼムクリップを引き伸ばして代用できる）をCD-ROMドライブのフロントパネルにある強制イジェクトホールに差し込んで、トレーが出てくるまでゆっくりと押す。



強制イジェクトホールの位置はドライブのタイプによって異なる場合があります。



- つま楊枝やプラスチックなど折れやすいものを使用しないでください。
- 上記の手順を行ってもディスクが取り出せない場合は、保守サービス会社に連絡してください。

3. トレーを持って引き出す。
4. ディスクを取り出す。
5. トレーを押して元に戻す。

ディスクの取り扱い

セットするディスクは次の点に注意して取り扱ってください。

- 本装置は、CD規格に準拠しない「コピーガード付きCD」などのディスクにつきましては、CD再生機器における再生の保証はいたしかねます。
- ディスクを落とさないでください。
- ディスクの上にものを置いたり、曲げたりしないでください。
- ディスクにラベルなどを貼らないでください。
- 信号面（文字などが印刷されていない面）に手を触れないでください。
- 文字の書かれている面を上にして、トレーにていねいに置いてください。
- キズをつけたり、鉛筆やボールペンで文字などを直接ディスクに書き込まないでください。
- たばこの煙の当たるところには置かないでください。
- 直射日光の当たる場所や暖房器具の近くなど温度の高くなる場所には置かないでください。
- 指紋やほこりがついたときは、乾いた柔らかい布で、内側から外側に向けてゆっくり、ていねいにふいてください。
- 清掃の際は、CD専用のクリーナをお使いください。レコード用のスプレー、クリーナ、ベンジン、シンナーなどは使わないでください。
- 使用後は、専用の収納ケースに保管してください。

内蔵オプションの取り付け

本体に取り付けられるオプションの取り付け方法および注意事項について記載しています。



重要

- オプションの取り付け/取り外しはユーザー一人でも行えますが、この場合の本体および部品の破損または運用した結果の影響についてはその責任を負いかねますのでご了承ください。本装置について詳しく、専門的な知識を持った保守サービス会社の保守員に取り付け/取り外しを行わせるようお勧めします。
- オプションおよびケーブルは弊社が指定する部品を使用してください。指定以外の部品を取り付けた結果起きた装置の誤動作または故障・破損についての修理は有料となります
- ハードウェア構成を変更した場合も、必ずEXPRESSBUILDERを使ってシステムをアップデートしてください（42ページを参照）。

安全上の注意

安全に正しくオプションの取り付け/取り外しをするために次の注意事項を必ず守ってください。

警告



装置を安全にお使いいただくために次の注意事項を必ずお守りください。人が死亡する、または重傷を負うおそれがあります。詳しくは、iii ページ以降の説明をご覧ください。

- 自分で分解・修理・改造はしない
- リチウムバッテリーを取り外さない
- プラグを差し込んだまま取り扱わない

注意



装置を安全にお使いいただくために次の注意事項を必ずお守りください。火傷やけがなどを負うおそれや物的損害を負うおそれがあります。詳しくは、iii ページ以降の説明をご覧ください。

- 1人で持ち上げない
- 中途半端に取り付けない
- 指を挟まない
- 高温注意

静電気対策について

本体内部の部品は静電気に弱い電子部品で構成されています。取り付け・取り外しの際は静電気による製品の故障に十分注意してください。

- **リストストラップ（アームバンドや静電気防止手袋など）の着用**

リスト接地ストラップを手首に巻き付けてください。手に入らない場合は部品を触る前に筐体の塗装されていない金属表面に触れて身体に蓄積された静電気を放電します。また、作業中は定期的に金属表面に触れて静電気を放電するようにしてください。

- **作業場所の確認**

- ー 静電気防止処理が施された床、またはコンクリートの上で作業を行います。
- ー カーペットなど静電気の発生しやすい場所で作業を行う場合は、静電気防止処理を行った上で作業を行ってください。

- **作業台の使用**

静電気防止マットの上に本体を置き、その上で作業を行ってください。

- **着衣**

- ー ウールや化学繊維でできた服を身につけて作業を行わないでください。
- ー 静電気防止靴を履いて作業を行ってください。
- ー 取り付け前に貴金属（指輪や腕輪、時計など）を外してください。

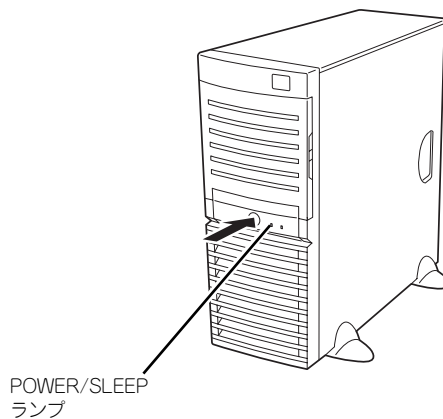
- **部品の取り扱い**

- ー 取り付ける部品は本体に組み込むまで静電気防止用の袋に入れておいてください。
- ー 各部品の縁の部分を持ち、端子や実装部品に触れないでください。
- ー 部品を保管・運搬する場合は、静電気防止用の袋などに入れてください。

取り付け/取り外しの準備

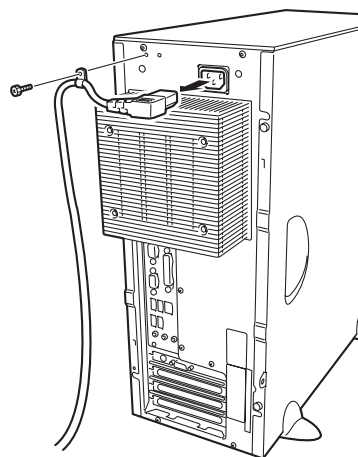
次の手順に従って部品の取り付け/取り外しの準備をします。

1. OSからシャットダウン処理をするかPOWER/SLEEPスイッチを押して本体の電源をOFF (POWER/SLEEPランプ消灯) にする。



2. 本体の電源コードをコンセントおよび本体の電源コネクタから抜く。

電源コードの取り外し手順の詳細については、66ページを参照してください。



3. 本体背面に接続しているケーブルをすべて取り外す。

取り付け/取り外しの手順

次の手順に従って部品の取り付け/取り外しをします。

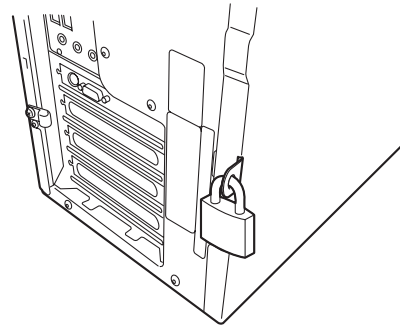
レフトサイドカバー

本体にオプションを取り付ける（または取り外す）ときはレフトサイドカバーを取り外します。

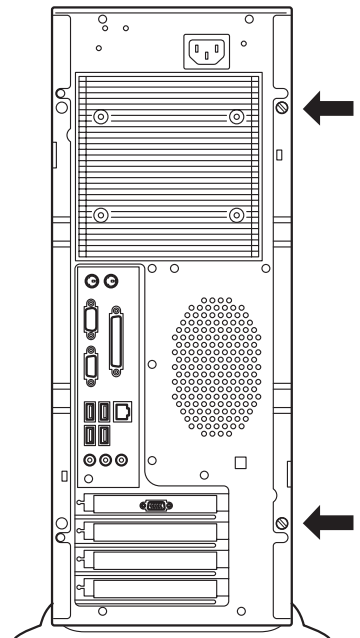
取り外し

次の手順に従ってレフトサイドカバーを取り外します。

1. 「取り付け/取り外しの準備」を参照して取り外しの準備をする。
2. 筐体ロックに錠をしている場合は、錠を取り外す。



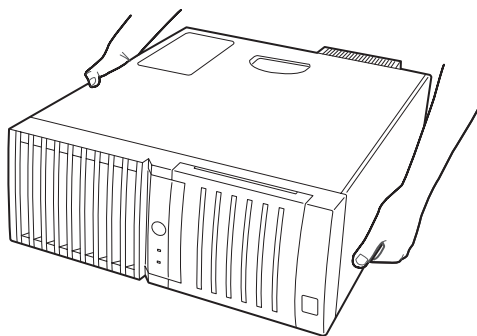
3. 背面のネジ2本を外す。



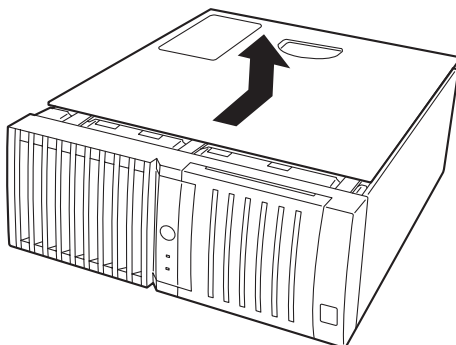
4. 右側のカバーが底面を向くようにして本体を横置きにする。

ゆっくりと静かに倒してください。

フロントマスクを取り外す場合は、フロントマスクの取り外し後に横置きにしてください。

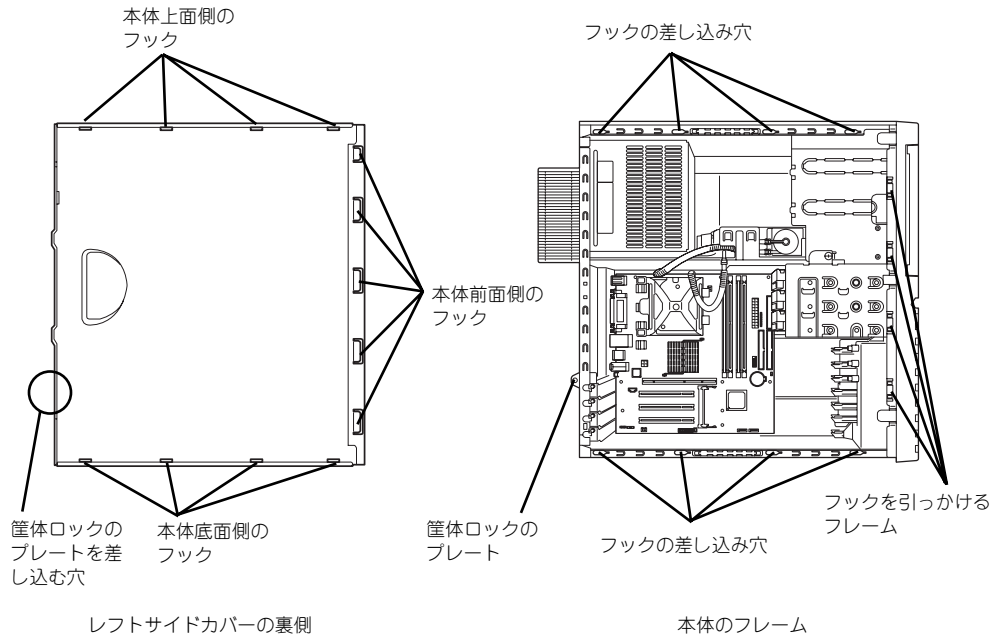


5. レフトサイドカバーをしっかりと持って取り外す。

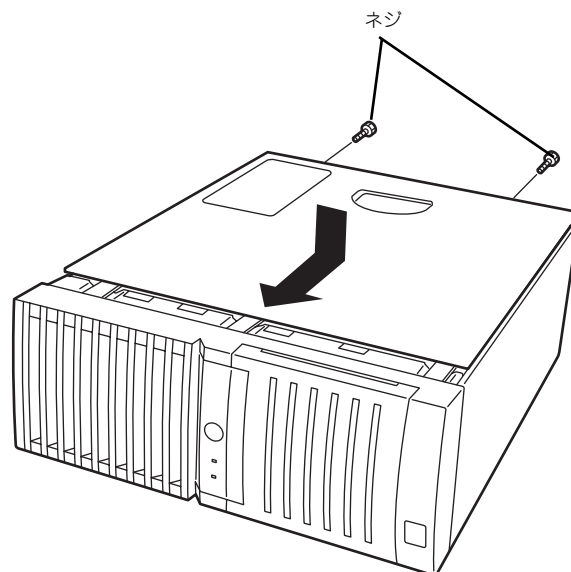


取り付け

サイドカバーは「取り外し」と逆の手順で取り付けることができます。サイドカバーの上下にあるフックが本体のフレームにある穴に確実に差し込まれていることを確認してください。また、本体前面にスライドしてカバーを取り付けるときにも、サイドカバー前面側にあるフックが本体のフレームに引っ掛かっていることを確認してください。フレームに引っ掛かっていないとカバーを確実に取り付けることができません。



最後に取り外しの際に外したネジ（2本）でレフトサイドカバーを固定します。



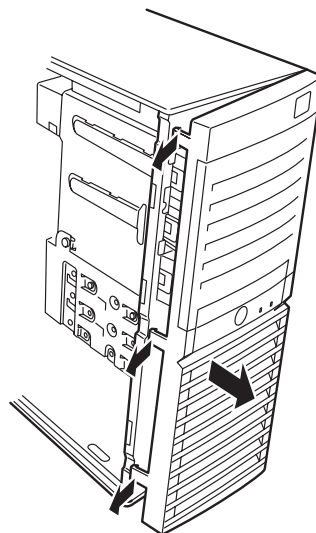
フロントマスク

ハードディスクドライブや5.25インチデバイスを取り付ける（または取り外す）ときはフロントマスクを取り外します。

取り外し

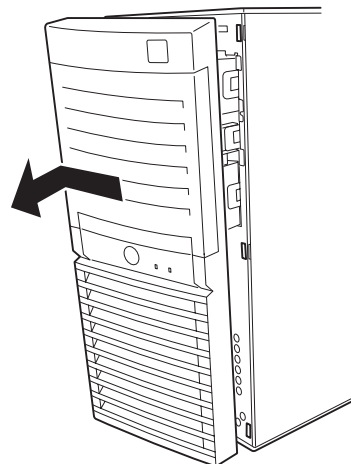
次の手順に従ってフロントマスクを取り外します。

1. 78ページを参照して取り外しの準備をする。
2. 79ページを参照してレフトサイドカバーを取り外す。
3. フロントマスクの左側にあるリリースタブ（3カ所）を引き、タブが本体のフレームから外れる程度まで前面に少し引っ張る。



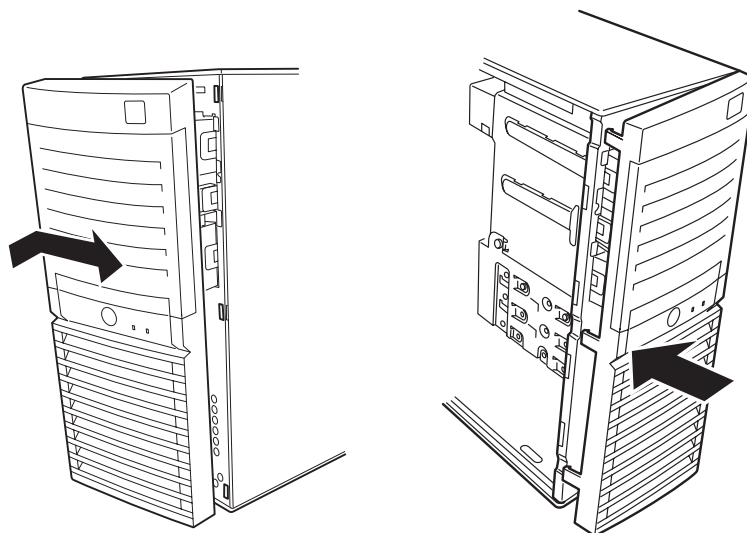
前面に引っ張りすぎるとフロントマスクの右側を固定しているフックを破損してしまいます。少しだけ引き出してください。

4. フロントマスクを左へスライドさせ、本体右側のフレームに引っかかっているタブを外して本体から取り外す。
5. 右側のカバーが底面を向くようにして本体を横置きにする。
ゆっくりと静かに倒してください。



取り付け

フロントマスクは「取り外し」の逆の手順で取り付けることができます。フロントマスクの右側にある3つのタブを本体前面の穴に差し込んでから左側を本体に向けて押し、リリースタブでロックしてください。

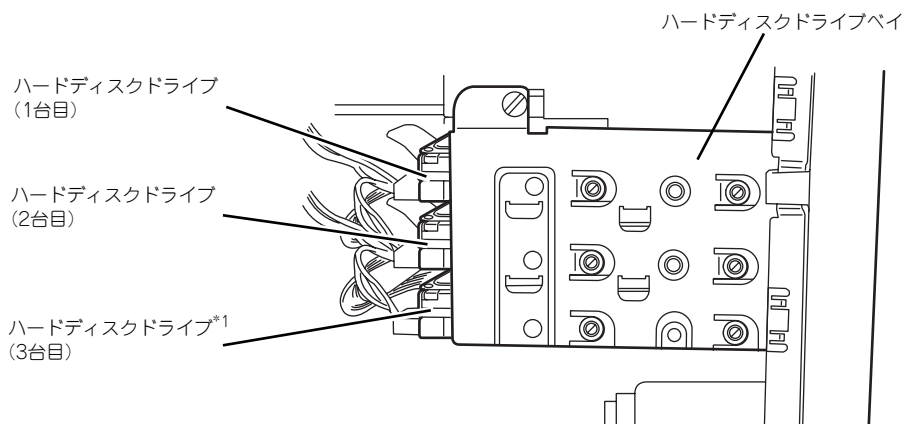


3.5インチハードディスクドライブ

本体の内部には、ハードディスクドライブを最大3台取り付けることができます。



弊社で指定していないハードディスクドライブを使用しないでください。サードパーティのハードディスクドライブを取り付けるとハードディスクドライブだけでなく本体が故障するおそれがあります。また、これらの製品が原因となった故障や破損についての修理は保証期間中でも有料となります。



*1 オプションのRAIDコントローラが必要。

取り付け

次の手順に従って3.5インチハードディスクドライブを取り付けます。

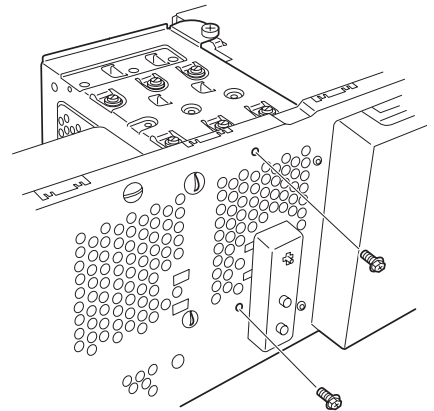
1. 取り付け前にハードディスクドライブに添付の説明書を参照してハードディスクドライブの設定をする。

増設台数	取り付けるベイの位置
1 台目	上段
2 台目	中段
3 台目 ^{*1}	下段

*1 3台搭載するにはオプションのRAIDコントローラが必要。

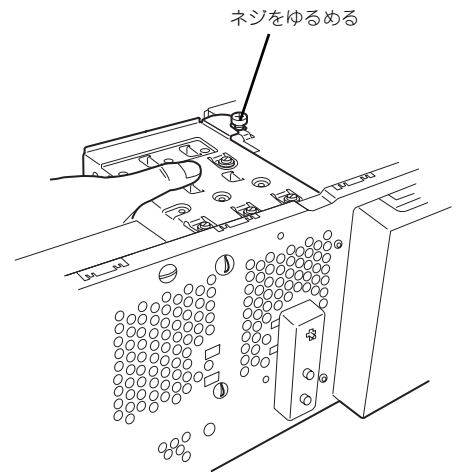
2. 78ページを参照して取り外しの準備をする。
3. 79ページと82ページを参照してレフトサイドカバーとフロントマスクを取り外す。
4. ハードディスクドライブをすでに搭載している場合は、ハードディスクドライブに接続しているインタフェースケーブルと電源ケーブルを外す。

5. 本体前面からハードディスクドライブベイを固定しているネジ2本を外す。



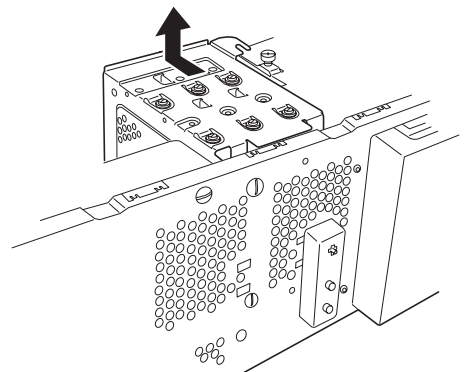
6. ハードディスクドライブベイを固定しているネジをゆるめる。

ゆるめるだけです。取り外す必要はありません。



ネジをゆるめるとハードディスクドライブベイは自由な状態になります。落とさないようハードディスクドライブベイを持ちながらゆるめてください。

7. ハードディスクドライブベイを本体背面方向に少しだけスライドさせて、本体から取り出す。



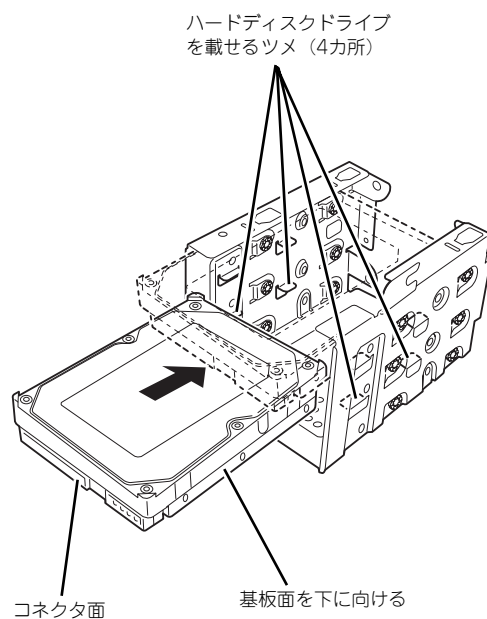
マザーボード上の部品にハードディスクドライブベイをぶつけないよう注意してください。

8. 平らで丈夫な場所に静かに置く。

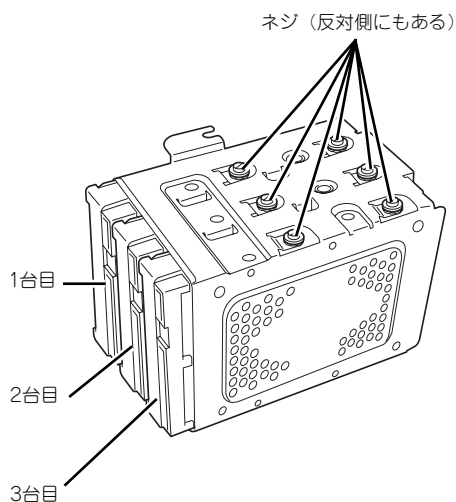
9. ハードディスクドライブのコネクタ側を手前に、基板面を下に向けて持ち、スロットへゆっくりとていねいに差し込む。

ハードディスクドライブベイにあるツメ（4カ所）の上にハードディスクドライブが載るようにして置きます。

<SCSIディスク搭載の例>



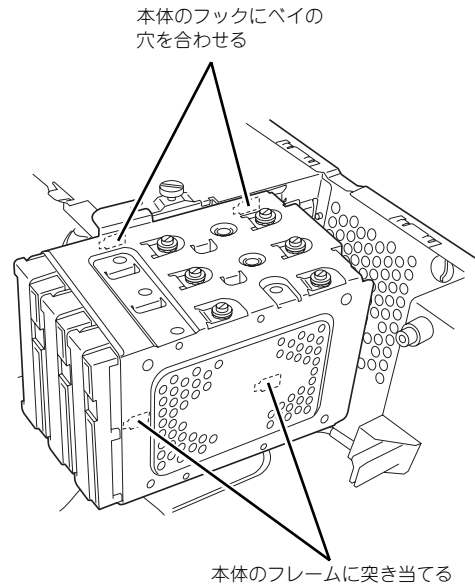
10. ハードディスクドライブとハードディスクドライブベイのネジ穴を合わせて、装置添付のネジ（4本）でハードディスクドライブを固定する。



ハードディスクドライブを固定するネジは、装置添付のネジを使用してください。

11. ハードディスクドライブベイを本体のフレームに突き当てながら本体のフックにベイの穴を差し込む。

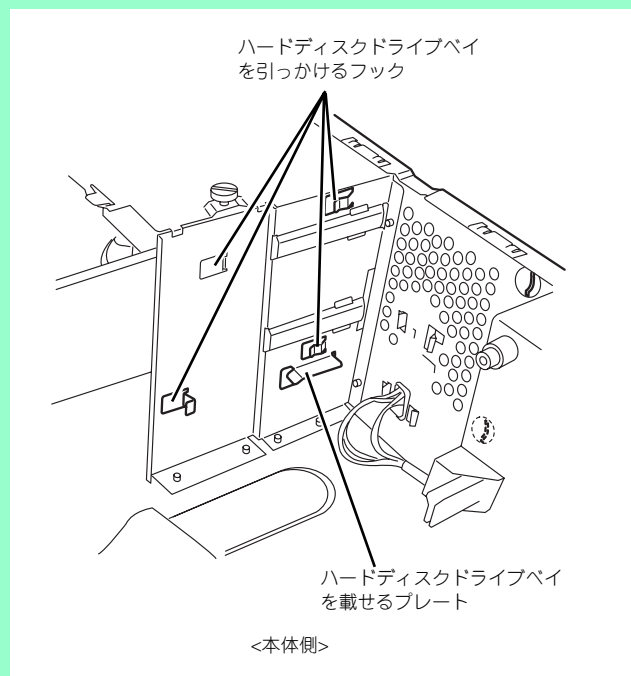
図はわかりやすくするために底面側にあるPCIガイドレールを省略しています。



マザーボード上の部品にハードディスクドライブベイをぶつけないよう注意してください。

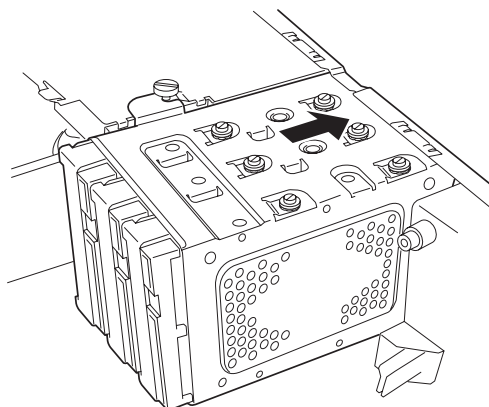


- 本体側のフックをハードディスクドライブベイにある穴に差し込み、本体前面へスライドさせます。



- 取り付けの際にケーブルをはさんでいないことを確認してください。

12. 本体前面へスライドさせる。



チェック

ハードディスクドライブベイにあるネジ固定用のフックが本体のネジに引っかかっていることも確認してください。

13. 手順6でゆるめたネジを締め、手順5で取り外したネジ2本を取り付ける。
14. ケーブルを接続する。
詳しくは、この後の「ケーブル接続」を参照してください。
15. 本体を組み立てる。
16. BIOSセットアップユーティリティを起動して、BIOSからハードディスクドライブが正しく認識されていることを確認する（111ページ）。

取り外し

ハードディスクドライブは次の手順で取り外すことができます。



ハードディスクドライブ内のデータについて

取り外したハードディスクドライブに保存されている大切なデータ（例えば顧客情報や企業の経理情報など）が第三者へ漏洩することのないようにお客様の責任において確実に処分してください。

WindowsやLinuxなどの「ゴミ箱を空にする」操作やオペレーティングシステムの「フォーマット」コマンドでは見た目は消去されたように見えますが、実際のデータはハードディスクドライブに書き込まれたままの状態にあります。完全に消去されていないデータは、特殊なソフトウェアにより復元され、予期せぬ用途に転用されるおそれがあります。

このようなトラブルを回避するために市販の消去用ソフトウェア（有償）またはサービス（有償）を利用し、確実にデータを処分することを強くお勧めします。データの消去についての詳細は、お買い求めの販売店または保守サービス会社にお問い合わせください。

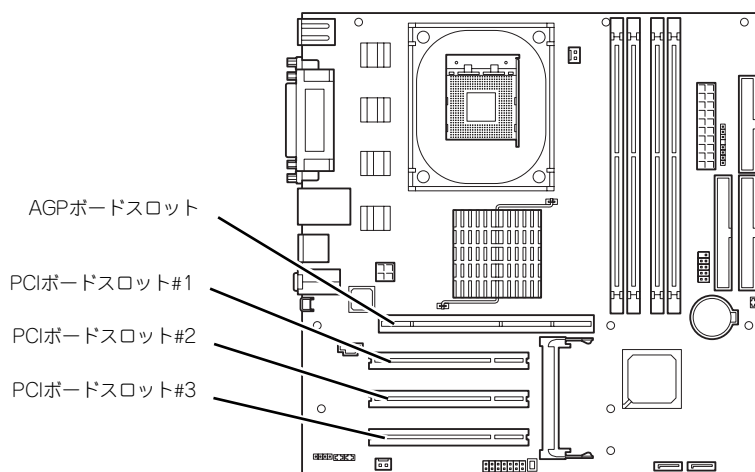
1. 78ページを参照して取り外しの準備をする。
2. 79ページと82ページを参照してレフトサイドカバーとフロントマスクを取り外す。
3. 「取り付け」の手順4～8を参照してハードディスクドライブベイを取り出す。
4. 「取り付け」の手順9～10を参照してハードディスクドライブを取り出す。
5. 本体を組み立てる。

PCIボード/AGPボード（グラフィックスアクセラレータ）

本体には、PCIボードを取り付けることができるスロットを3つ、AGPボード（グラフィックスアクセラレータ）を取り付けることができるスロットを1つ用意しています。



- PCIボードは静電気に弱い電子部品です。装置の金属フレーム部分などに触れて身体の静電気を逃がしてからボードを取り扱ってください。また、ボードの端子部分を素手で触ったり、ボードを直接机の上に置いたりしないでください。静電気に対する注意については、77ページで説明しています。
- 롱ボードはPCI #1と#2のみに搭載できます。また、実装する際には、マザーボード上の部品に接触しないよう、注意して実装してください。



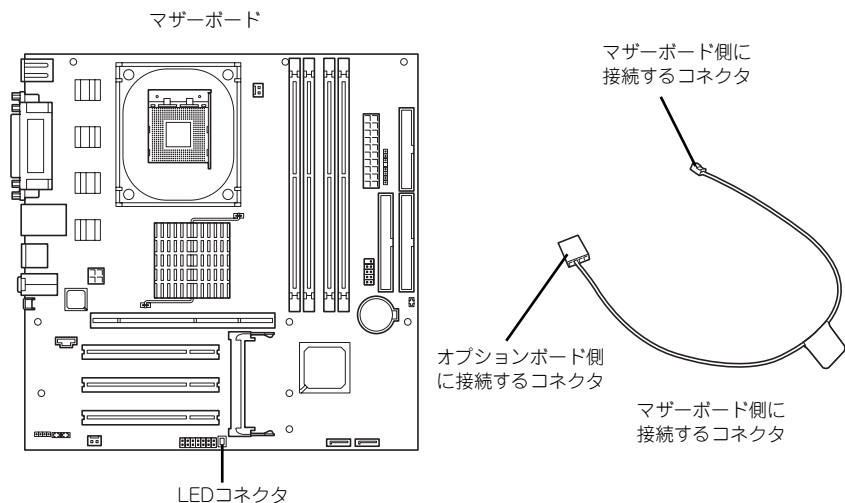
マザーボード

RAIDコントローラの取り付けについて

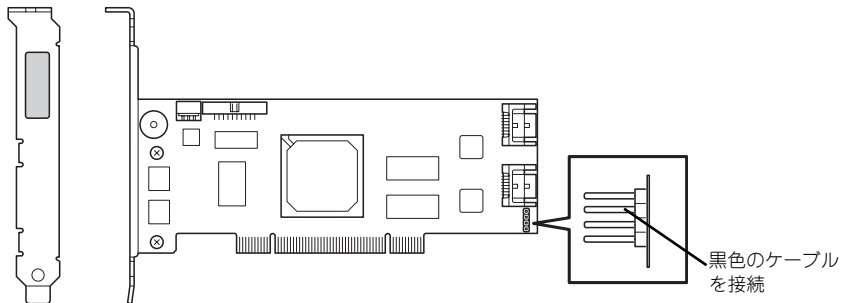
以下のRAIDコントローラをインストールするために検討すべきことを記載します。詳しくはRAIDコントローラに添付の説明書を参照してください。

N8103-89 : ディスクアレイコントローラ(SATA)

- インストールするRAIDコントローラの仕様にあったハードディスクドライブとケーブルを用意してください。
- ハードディスクドライブのマスタ/スレーブを正しく設定してしてください。
- 構築するRAID (Redundant Arrays of Inexpensive[Independent] Disks) レベルで必要となる台数分のハードディスクドライブを用意してください。
- ディスクアレイ構成に変更する場合や、RAIDを変更する場合は、ハードディスクドライブを初期化します。ディスクアレイとして使用するハードディスクドライブに大切なデータがある場合は、バックアップを別のハードディスクドライブにとってからボードの取り付けやディスクアレイの構築を行ってください。
- ディスクアレイとして使用するハードディスクドライブはパックごとにディスク回転速度と容量が同じハードディスクドライブを使用してください。
- ディスクアレイを構成すると、ディスクの信頼性が向上するかわりにディスクアレイを構成するハードディスクドライブの総容量に比べ、実際に使用できる容量が小さくなります。
- ディスクアレイコントローラボードを交換する場合はディスクアレイの構成情報（コンフィグレーション情報）をディスクアレイコントローラボードにリストアしてください。リストアはコンフィグレーションユーティリティを使用します。詳しくは、「ソフトウェア編」を参照してください。
- RAIDコントローラボードに接続したハードディスクドライブのアクセス状態を装置前面のDISKアクセスランプで表示させる場合は、装置に添付のLEDケーブルをマザーボード上のLEDコネクタとRAIDコントローラボード上のコネクタに接続してください。



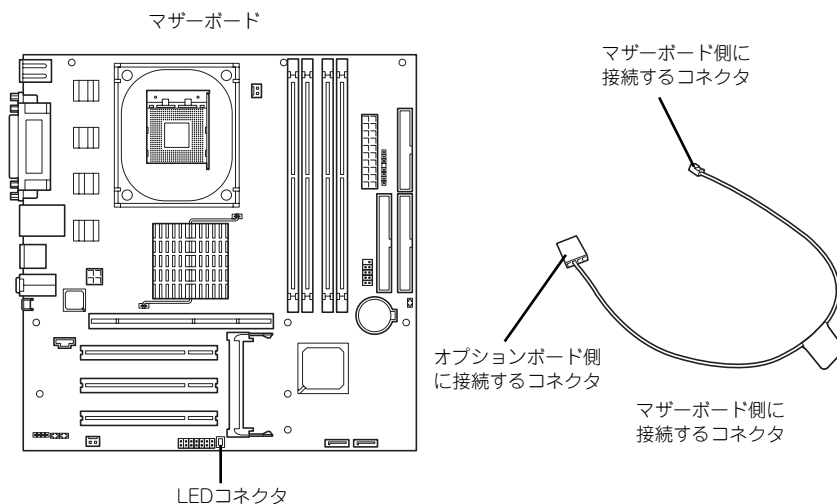
- N8103-89



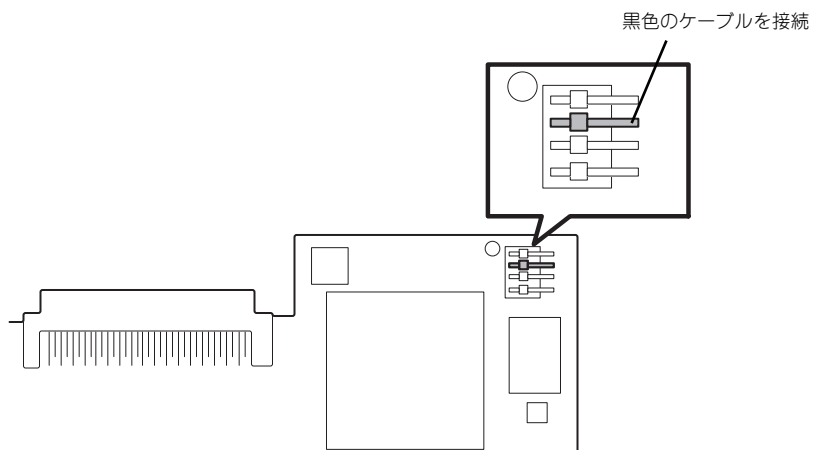
SCSIコントローラの取り付けについて

N8103-65 SCSIコントローラを取り付け、SCSIハードディスクドライブを内蔵する場合は以下のことについて考慮してください。詳しくはSCSIコントローラに添付の説明書を参照してください。

- インストールするSCSIコントローラの仕様にあったハードディスクドライブ（最大3台）とケーブルを用意すること。
- ハードディスクドライブのIDや終端設定を正しく設定してしてください。
- SCSIコントローラボードにOSがインストールされたハードディスクドライブを接続する場合は、番号の小さいPCIスロットから順番に取り付けてください。
- SCSIコントローラボードに接続したハードディスクドライブのアクセス状態を装置前面のDISKアクセスランプで表示させる場合は、装置に添付のLEDケーブルをマザーボード上のLEDコネクタとSCSIコントローラボード上のコネクタに接続してください。



— N8103-65

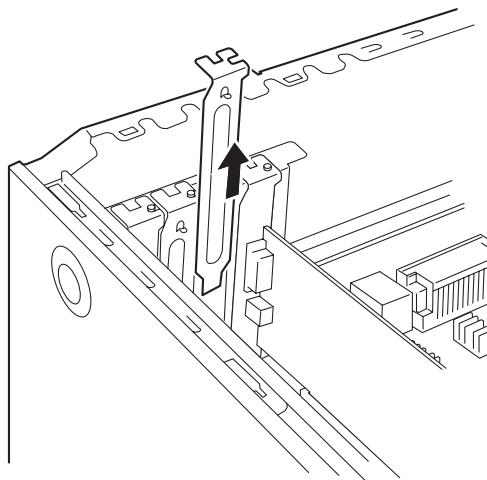


- 取り付け後は、SCSIコントローラのSCSI BIOSユーティリティを使用してボードや接続しているデバイスの転送レートの設定などをします。設定の詳細とその方法については、ボードに添付の説明書を参照してください。

取り付け

次の手順に従ってPCIボードスロットに接続するボードの取り付けを行います。詳細については、ボードに添付の説明書を参照してください。

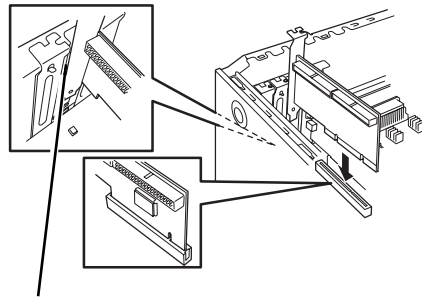
1. 取り付け前に、取り付けるボードでスイッチやジャンパの設定が行える場合は、ボードに添付の説明書を参照して正しく設定しておく。
2. 78ページを参照して取り外しの準備をする。
3. 79ページを参照してレフトサイドカバーを取り外す。
4. 取り付けるスロットと同じ位置（高さ）にあるネジ（1本）を外す。
5. 取り付けるスロットと同じ位置（高さ）にある増設スロットカバーを取り外す。



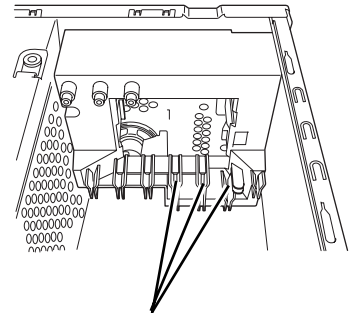
取り外したスロットカバーは大切に保管してください。

6. ボードの部品面を本体底面側に向け、ボードのリアパネルをフレームのバネにしっかりと当ててからボードの接続部分がスロットに確実に接続するようしっかりとボードを押し込む。

ロングボードの場合は、本体前面側にあるガイドレールの溝にボードを合わせてからスロットに接続します。



フレームのバネのある部分



PCIガイドレールの溝

<ロングボードの場合>



うまくボードを取り付けられないときは、ボードをいったん取り外してから取り付け直してください。ボードに過度の力を加えるとボードを破損するおそれがありますので注意してください。

7. 手順4で取り外したネジでボードを固定する。
8. 本体を組み立てる。
9. 本体の電源をONにしてPOSTでエラーメッセージが表示されていないことを確認する。

エラーメッセージが表示された場合は、メッセージをメモした後、保守サービス会社に保守を依頼してください。

10. BIOSセットアップユーティリティを起動して「Advanced」メニューの「Reset Configuration Data」を「Yes」にする。

ハードウェアの構成情報を更新するためです。詳しくは120ページをご覧ください。

取り付け後の設定

取り付けしたボードのタイプによっては、取り付け後にユーティリティ（本体のBIOS セットアップユーティリティやボードに搭載・添付されているセットアップユーティリティ）を使って本体の設定を変更しなければならない場合があります。

ボードに添付の説明書に記載されている内容に従って正しく設定してください。

なお、本装置では電源ON後にPCIバス番号の小さい順にスキャンをします。ボードに搭載されたオプションROM内にBIOSユーティリティが格納されている場合は、PCIバス番号の小さい順にその起動メッセージ（バナー）を表示します。

取り外し

次の手順に従ってPCIボードスロットに接続されているボードの取り外しを行います。

1. 78ページを参照して取り外しの準備をする。
2. 79ページを参照してレフトサイドカバーを取り外す。
3. 「取り付け」の手順4を参照してネジを取り外す。
4. ボードを取り外す。
5. 増設スロットカバーを取り付け、「取り付け」の手順7を参照してネジで固定する。
6. 本体を組み立てる。
7. 本体の電源をONにしてPOSTでエラーメッセージが表示されていないことを確認する。

エラーメッセージが表示された場合は、メッセージをメモした後、保守サービス会社に保守を依頼してください。

8. BIOSセットアップユーティリティを起動して「Advanced」メニューの「Reset Configuration Data」を「Yes」にする。

ハードウェアの構成情報を更新するためです。詳しくは120ページをご覧ください。

DIMM

DIMM (Dual In-line Memory Module) は、マザーボード上のDIMMコネクタに取り付けます。マザーボード上にはDIMMを取り付けるコネクタが4個あります (増設や取り外しは2枚単位です)。

メモリは最大4GB (1GB×4枚) まで増設できます。



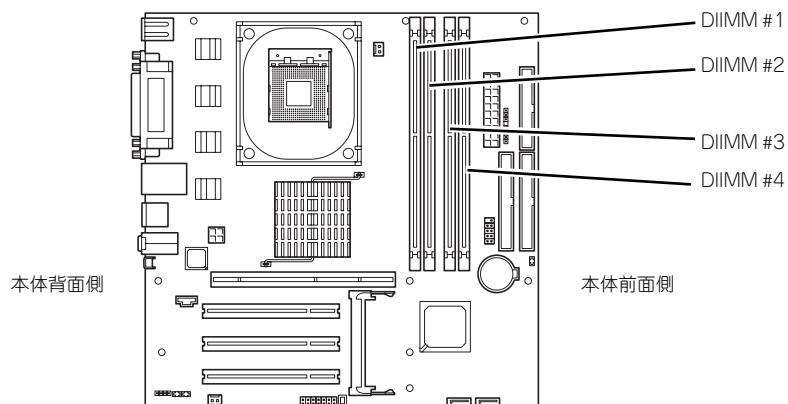
- 弊社で指定していないDIMMを使用しないでください。サードパーティのDIMMなどを取り付けると、DIMMだけでなく、本体が故障するおそれがあります (これらの製品が原因となった故障や破損についての修理は保証期間中でも有料となります)。
- DIMMは静電気に弱い電子部品です。装置の金属フレーム部分などに触れて身体の静電気を逃がしてからボードを取り扱ってください。また、ボードの端子部分を素手で触ったり、ボードを直接机の上に置いたりしないでください。静電気に対する注意については、77ページで説明しています。
- DIMM#1とDIMM#3、DIMM#2とDIMM#4をペア単位で2枚のDIMMを増設してください。ペア内に異なった仕様のDIMMを取り付けると正しく動作しません。
- 周波数が333MHzのDIMMと400MHzのDIMMを、同じ装置内で混在させないでください。

DIMMボードの仕様は、DIMMボードに貼ってあるラベルに下記の内容で表示されています。

(例) 333MHz・Unbuffered・128MB・ローアドレス12ビット・コラムアドレス10ビット・Single sideの場合
333 / U / 128 / R12 C10 S

333 : 周波数、U : Unbuffered、128 : 容量、
R12 : ローアドレス12ビット、
C10 ; カラムアドレス10ビット、S : Single side

- 搭載しているPCI/AGPボードなどの構成によっては、実際に搭載している物理メモリ容量より少なく表示される場合があります (POSTのメモリカウントやBIOSセットアップユーティリティ、OSのシステム構成で表示される内容も同じです)。



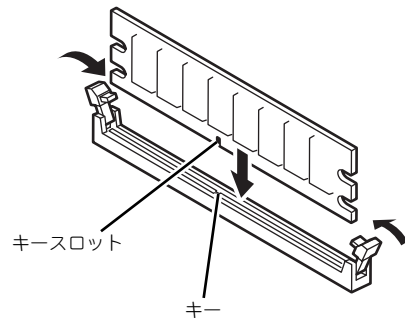
マザーボード

また、本装置ではメモリのDual Channelメモリモードをサポートしています。Dual Channelメモリモードで動作させるとメモリのデータ転送速度が2倍となります。

取り付け

次の手順に従ってDIMMを取り付けます。

1. 78ページを参照して取り付けの準備をする。
2. 79ページを参照してレフトサイドカバーを取り外す。
3. 左側面が上になるように本体をしっかりと両手で持ち、ゆっくりと静かに倒す。
4. DIMMを取り付けるコネクタにある左右のレバーを開く。
5. DIMMを垂直に立てて、コネクタにしっかりと押し込む。



チェック

DIMMの向きに注意してください。DIMMの端子側には誤挿入を防止するためのキーとキースロットがあります。



重要

無理な力を加えるとDIMMやコネクタを破損するおそれがあります。まっすぐ、ていねいに差し込んでください。

DIMMがDIMMコネクタに差し込まれるとレバーが自動的に閉じます。

6. レバーを確実に閉じる。
7. 本体を組み立てる。
8. 本体の電源をONにしてPOSTの画面でエラーメッセージが表示されていないことを確認する。
POSTのエラーメッセージの詳細については196ページを参照してください。
9. SETUPを起動して「Advanced」メニューの「Memory Configuration」で増設したDIMMがBIOSから認識されていること（画面に表示されていること）を確認する（125ページ参照）。
10. 「Advanced」メニューの「Reset Configuration Data」を「Yes」にする。
ハードウェアの構成情報を更新するためです。詳しくは120ページをご覧ください。
11. ページングファイルサイズの設定を変更する。
Windows Server 2003の場合は21ページを参照してください。

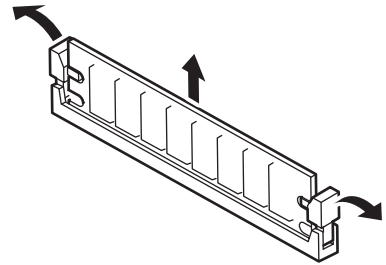
取り外し

次の手順に従ってDIMMを取り外します。



- 故障したDIMMを取り外す場合は、POSTやESMPROで表示されるエラーメッセージを確認して、取り付けているDIMMソケットを確認してください。
- DIMMは最低1枚搭載されていないと装置は動作しません。

1. 「取り付け」の手順1～3を参照して取り外しの準備をする。



2. 取り外すDIMMのコネクタの両側にあるレバーを左右にひろげる。
DIMMのロックが解除されます。
3. DIMMを取り外す。
4. 本体を組み立てる。
5. 本体の電源をONにしてPOSTの画面でエラーメッセージが表示されていないことを確認する。

POSTのエラーメッセージの詳細については196ページを参照してください。

「Advanced」メニューの「Reset Configuration Data」を「Yes」にする。ハードウェアの構成情報を更新するためです。詳しくは120ページをご覧ください。

6. 故障したDIMMを交換した場合は、「Advanced」メニューの「Memory Configuration」で、「Clear DIMM Errors」を選び、<Enter>キーを押す。

エラー情報をクリアするためです。詳しくは125ページをご覧ください。

7. ページングファイルサイズの設定を変更する。

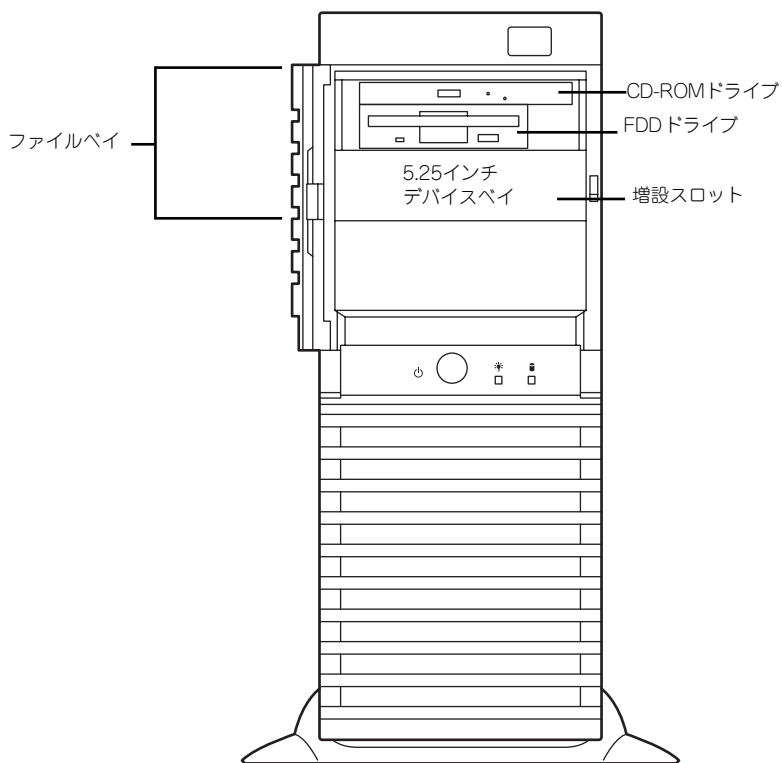
Windows Server 2003の場合は21ページを参照してください。

ファイルデバイス

本体には、DVD-RAMドライブやMOドライブ、磁気テープドライブなどのバックアップデバイスを取り付ける増設スロットがあります。増設スロットは1スロットです。



- SCSIデバイスを搭載する場合は、オプションのSCSIコントローラボードと内蔵SCSIケーブルが必要になります。詳しくは「ケーブル接続」を参照してください。
- DVD-RAMドライブを取り付ける場合、動作モードを以下のように設定してください。詳しくはDVD-RAMドライブに添付の説明書を参照してください。
 - － 標準装備のCD-ROMドライブ: マスタ（出荷時の設定）
 - － DVD-RAMドライブ: スレーブ



取り付け

次の手順に従ってファイルデバイスを取り付けます。ここでは標準装備のファイルベイを中心に説明します。デバイスベイ変換キットについては、説明が異なる場合のみ併記しています。

1. デバイスの設定をする。

デバイスベイに取り付けるデバイスの設定は以下のとおりです。

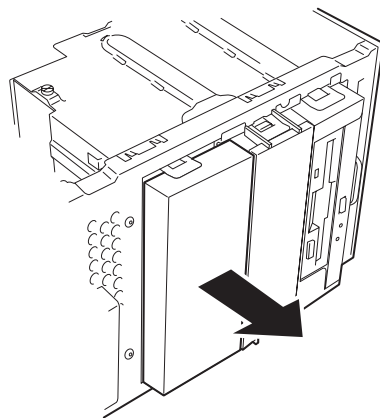
デバイス	設定
SCSI デバイス	終端抵抗 OFF*

* オプションの内蔵SCSIケーブルに終端が取り付けられていない場合は終端抵抗ONに設定してください。

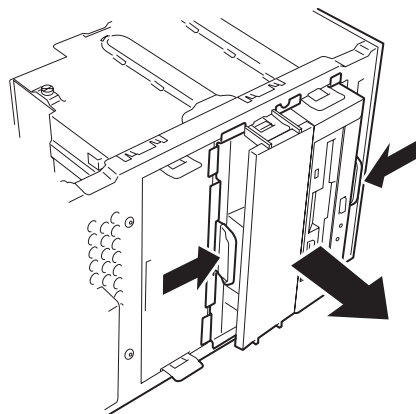


SCSI デバイスを搭載する場合は、SCSI IDが同じケーブルに接続されている他の機器と重ならないように設定してください。

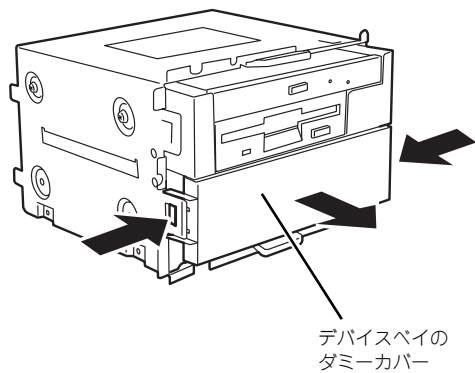
- 78ページを参照して取り付けの準備をする。
- 79ページと82ページを参照してレフトサイドカバーとフロントマスクを取り外す。
- 標準装備のCD-ROMドライブとフロッピーディスクドライブ、デバイスベイに搭載しているデバイスからすべてのケーブルを取り外す。
- ファイルベイのブラנקカバーを外す。



- ファイルベイの両側にあるリリースタブを押しながらを本体から取り出す。



7. 平らで丈夫な場所に静かに置く。
8. 両側のタブを押してダミーカバーを取り外す。



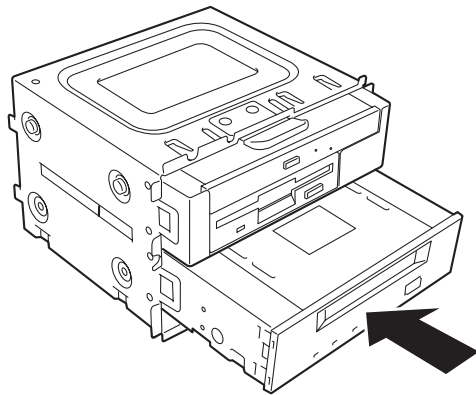
取り外したダミーカバーは大切に保管してください。

9. EMIカバー（取り付けスロットをカバーしている板金）を取り外す。



取り外したEMIカバーは大切に保管してください。

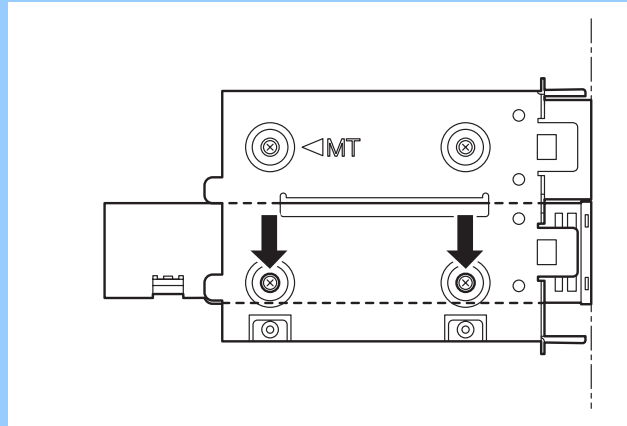
10. ファイルデバイスを差し込む。



11. デバイスのネジ穴をファイルベイのネジ穴に合わせてデバイスに添付のネジ4本で固定する。



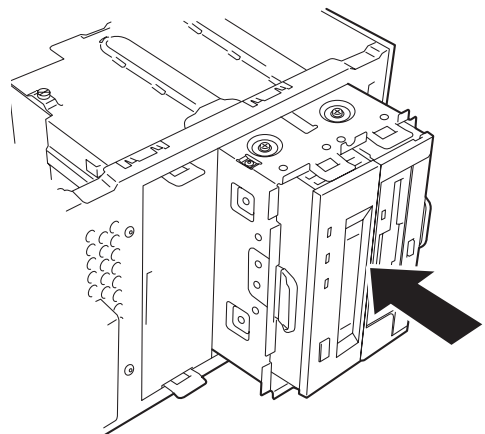
- 固定に使うネジはオプションのデバイスに添付のネジを使用してください。必要以上に長さのあるネジを使用するとデバイスを破損するおそれがあります。
- 取り付けたデバイスの前面を、標準搭載のCD-ROMドライブ/フロッピーディスクドライブの前面と位置を合わせて取り付けてください。



- 前面に突起物があるカバー付きのデバイスは、フロントベゼルに干渉する場合があります。その場合は、標準装備のCD-ROMドライブの取り付け面と同じになるよう取り付けるデバイスを後方にずらして取り付けてください。

12. ファイルベイを本体に差し込む。

「カチッ」と音がしてロックされるまで押し込んでください。



13. 装置側面から取り付けた5.25インチデバイスにインタフェースケーブルと電源ケーブルを接続する。

詳しくは、この後の「ケーブル接続」を参照してください。



デバイス変換キットベイに取り付けられているCD-ROMドライブの電源コネクタにはあらかじめ電源中継ケーブルが取り付けられています。本体の電源ケーブルを電源中継ケーブルに接続してください。

14. 本体を組み立てる。

15. SCSIデバイスの場合は、SCSIコントローラのBIOSユーティリティを使って転送速度などの設定をする。
詳しくはSCSIコントローラに添付の説明書を参照してください。
16. 搭載したデバイスのデバイスドライバをインストールする。
詳しくはデバイスに添付の説明書を参照してください。

取り外し

ファイルデバイスは「取り付け」の逆の手順で取り外すことができます。デバイスを取り外したままにする場合は、EMIカバーとダミーカバーを取り付けてください。

ケーブル接続

本体内部のデバイスのケーブル接続例を示します。

インタフェースケーブル

インタフェースケーブルの接続について説明します。

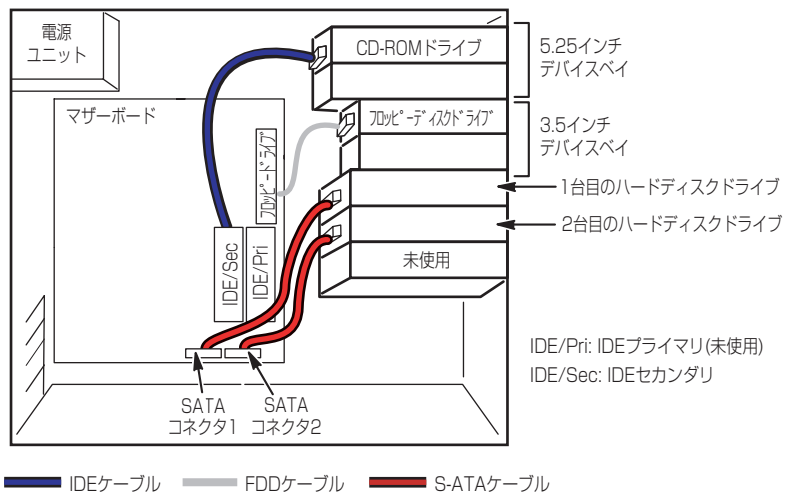


ここで示す図は接続を中心として説明しています。マザーボード上のコネクタの詳細については「マザーボード」を参照してください。

ハードディスクドライブの増設

ハードディスクドライブを増設した際の接続について説明します。

ハードディスクドライブを増設した場合は、次の図のとおりケーブルを接続します。



ディスクアレイコントローラ (SATA) [N8103-89]との接続

シリアルATAハードディスクドライブを搭載している場合は、ディスクアレイコントローラ (SATA) にも接続することができます。ディスクアレイコントローラ (SATA) は、データの信頼性を向上させるために用意されたオプションのPCI RAIDボードで、RAID0とRAID1、RAID5のRAIDレベルをサポートしています。

● RAID0(ストライピング)

ハードディスクドライブに対してデータを分散して記録する方法です。この方法を「ストライピング」と呼びます。搭載しているハードディスクドライブへ処理を分散させることによりハードディスクドライブ単体で使用しているときに比べディスクアクセス性能を向上させることができます。



- データを搭載しているハードディスクドライブに分散して記録しているためアレイを構成しているハードディスクドライブが1台でも故障するとデータの復旧はできません。
- アレイの論理容量は、接続されたハードディスクドライブの整数倍となります。

● RAID1(ミラーリング)

2台のハードディスクドライブに対して同じデータを記録する方法です。この方法を「ミラーリング」と呼びます。データを記録するときに同時に2台のハードディスクドライブに記録するため、使用中に片方のハードディスクドライブが故障しても、もう片方の正常なハードディスクドライブを使用してシステムダウンすることなく継続して運用することができます。



- データを2台のハードディスクドライブへ同時にリード/ライトしているため、単体ディスクに比べてディスクアクセス性能は劣ります。
- アレイの論理容量は、接続されたハードディスクドライブ1台と同じとなります。

● RAID5(ストライピング+パリティ)

ストライピングにより3台のハードディスクドライブに分散してデータを記録します。またストライピングされたデータのパリティ情報も各ハードディスクドライブに分散して記録されます。ディスクは冗長性を持っています。

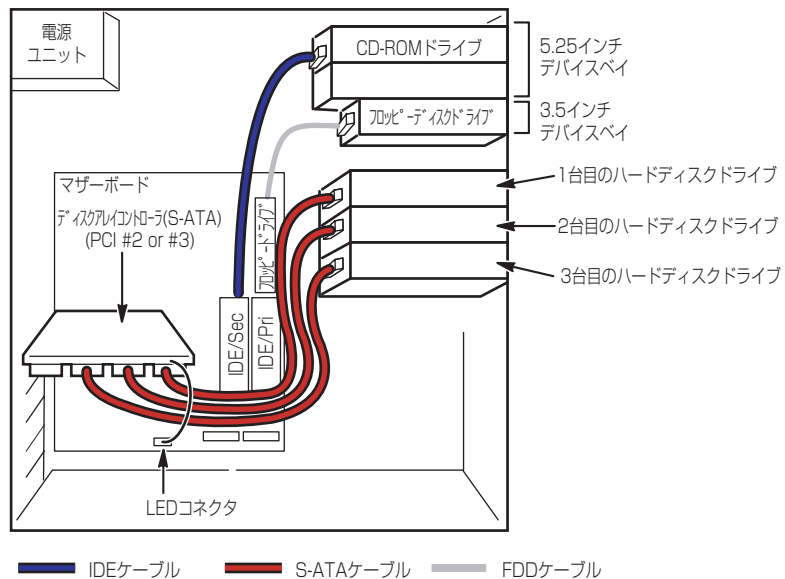


- データを3台のハードディスクドライブへ同時にリード/ライトしているため、単体ディスクに比べてディスクアクセス性能は劣ります。
- パリティデータを保存するため、3台のハードディスクドライブの総容量より若干容量が少なくなります。

ディスクアレイを構築するには最低2台のハードディスクドライブが必要です。また、接続に使用するインタフェースケーブルはディスクアレイコントローラ (SATA) に添付のケーブルを使用します。ハードディスクドライブに接続していたケーブルは取り外して、大切に保管しておいてください。



ハードディスクドライブは同じ容量および性能のものを使用してください。



内蔵ハードディスクドライブのアクセス状態を表示させるために装置に添付のLEDケーブルをマザーボード上のLEDコネクタとディスクアレイコントローラ (SATA) に接続してください。ディスクの状態 (ディスクの故障やディスクアレイのリビルド中など) はディスクアレイコントローラ (SATA) 用のユーティリティ「Web-based Promise Array Manager」から確認します。ユーティリティはディスクアレイコントローラ (SATA) に添付のユーティリティです。

5.25インチデバイスの接続

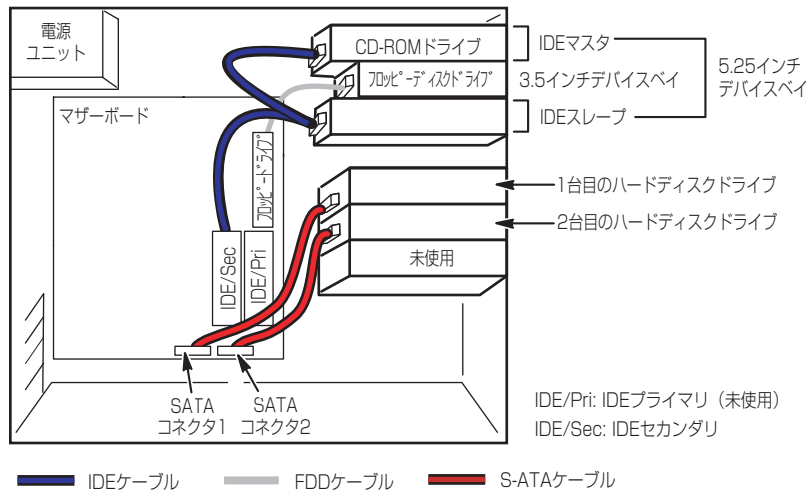
5.25インチデバイスベイにはSCSIデバイスを搭載することができます。

IDEデバイスを搭載する場合

標準状態でIDEデバイスを1台搭載することができます。ビルド・トゥ・オーダーで購入したデバイスベイ変換キットには2つのスロットがありますが、増設できる台数は1台です。

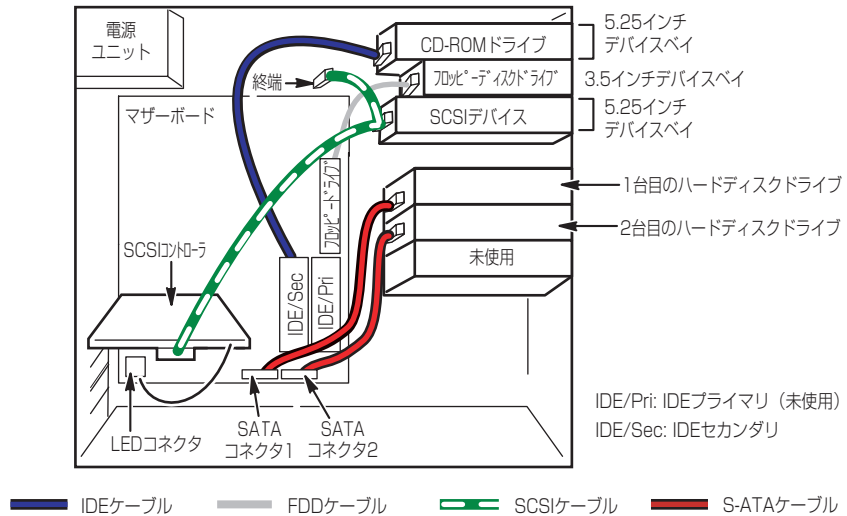


CD-ROMドライブに接続されている本体に標準装備のIDEケーブルを使用してください。また、IDEケーブルの「Master」は必ずCD-ROMドライブへ接続し、増設するIDEデバイスは「Slave」を接続してください。



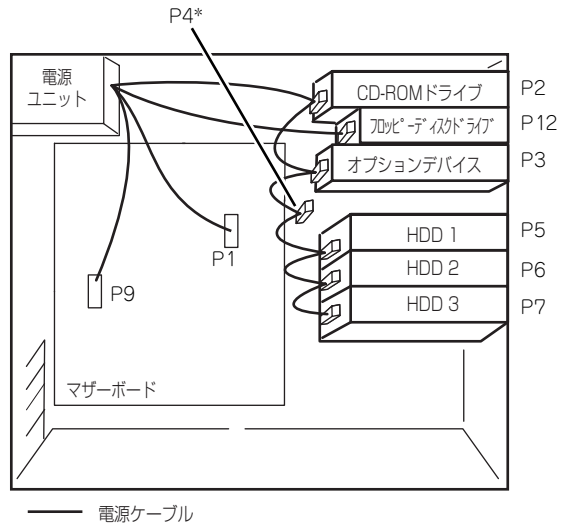
SCSIデバイスを搭載する場合

5.25インチデバイスベイにSCSIデバイスを搭載する場合は、オプションのSCSIコントローラと内蔵SCSIケーブルが必要です。SCSI IDは他のSCSIデバイスと重複しないように設定してください。SCSIケーブルにSCSI接続の終端をするためのコネクタが取り付けられている場合は、5.25インチデバイスの終端の設定を無効にしてください。



電源ケーブル

電源ケーブルの接続例を示します。ここに示す電源ケーブル以外は本装置では使用しません。



システムBIOSのセットアップ (SETUP)

Basic Input Output System (BIOS) の設定方法について説明します。

導入時やオプションの増設/取り外し時にはここで説明する内容をよく理解して、正しく設定してください。

概要

SETUPは本体の基本ハードウェアの設定をするためのユーティリティツールです。このユーティリティは本体内のフラッシュメモリに標準でインストールされているため、専用のユーティリティなどがなくても実行できます。

SETUPで設定される内容は、出荷時に最も標準で最適な状態に設定していますのでほとんどの場合においてSETUPを使用する必要はありませんが、この後に説明するような場合など必要に応じて使用してください。



重要

- SETUPの操作は、システム管理者（アドミニストレータ）が行ってください。
- SETUPでは、パスワードを設定することができます。パスワードには、「Supervisor」と「User」の2つのレベルがあります。「Supervisor」レベルのパスワードでSETUPにアクセスした場合、すべての項目の変更ができます。「Supervisor」のパスワードが設定されている場合、「User」レベルのパスワードでは、設定内容を変更できる項目が限られます。
- OS（オペレーティングシステム）をインストールする前にパスワードを設定しないでください。
- SETUPユーティリティは、最新のバージョンがインストールされています。このため設定画面が本書で説明している内容と異なる場合があります。設定項目については、オンラインヘルプを参照するか、保守サービス会社に問い合わせてください。
- 本装置では、使用するOSを選択するようなBIOSパラメータ値はありません。プラグ・アンド・プレイのサポート有無に関する設定は特に必要ありません。

起 動

本体の電源をONにするとディスプレイ装置の画面にPOST (Power On Self-Test) の実行内容が表示されます。「NEC」ロゴが表示された場合は、<Esc>キーを押してください。

しばらくすると、次のメッセージが画面左下に表示されます。

**Press <F2> to enter SETUP, <F4> Maintenance Utility,
<F12> Network**

ここで<F2>キーを押すと、SETUPが起動してMainメニュー画面を表示します。

以前にSETUPを起動してパスワードを設定している場合は、パスワードを入力する画面が表示されます。パスワードを入力してください。

Enter password: []

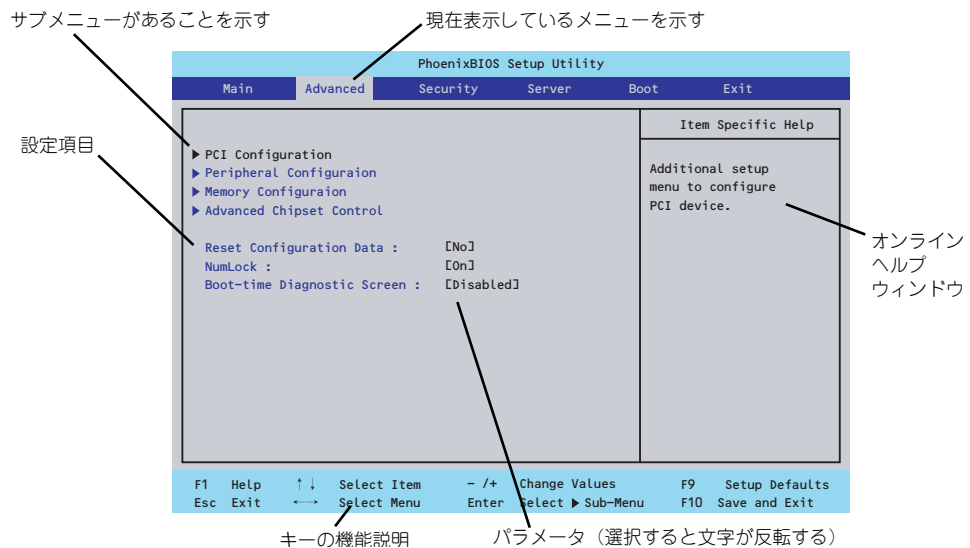
パスワードの入力は、3回まで行えます。3回とも誤ったパスワードを入力すると、本装置は動作を停止します (これより先の操作を行えません)。電源をOFFにしてください。



パスワードには、「Supervisor」と「User」の2種類のパスワードがあります。「Supervisor」では、SETUPでのすべての設定の状態を確認したり、それらを変更したりすることができます。「User」では、確認できる設定や、変更できる設定に制限があります。

キーと画面の説明

キーボード上の次のキーを使ってSETUPを操作します（キーの機能については、画面下にも表示されています）。



- カーソルキー（↑、↓）
画面に表示されている項目を選択します。文字の表示が反転している項目が現在選択されています。
- カーソルキー（←、→）
MainやAdvanced、Security、Server、Boot、Exitなどのメニューを選択します。
- <←>キー / <+>キー
選択している項目の値（パラメータ）を変更します。サブメニュー（項目の前に「▶」がついているもの）を選択している場合、このキーは無効です。
- <Enter>キー
選択したパラメータの決定を行うときに押します。
- <Esc>キー
ひとつ前の画面に戻ります。押し続けると「Exit」メニューに進みます。
- <F1>キー
SETUP の操作でわからないことがあったときはこのキーを押してください。SETUPの操作についてのヘルプ画面が表示されます。<Esc>キーを押すと、元の画面に戻ります。
- <F9>キー
現在表示している項目のパラメータをデフォルトのパラメータに戻します（出荷時のパラメータと異なる場合があります）。
- <F10>キー
設定したパラメータを保存してSETUPを終了します。

設定例

次にソフトウェアと連携した機能や、システムとして運用するときに必要な機能の設定例を示します。

日付・時間の設定

日付や時間の設定は、オペレーティングシステム上でもできます。

「Main」 → 「System Time」 (時刻の設定)

「Main」 → 「System Date」 (日付の設定)

管理ソフトウェアとの連携関連

「ESMPRO/ServerManager」を使ってネットワーク経由で本体の電源を制御する

「Advanced」 → 「Advanced Chipset Control」 → 「Wake On LAN/PME」 → 「Enabled」

ハードディスクドライブ関連

ハードディスクドライブの状態を確認する

「Main」 → 「IDE Channel 0 Master/IDE Channel 0 Slave」 → 表示を確認する

UPS関連

UPSと電源連動させる

- UPSから電源が供給されたら常に電源をONさせる
「Server」 → 「AC-LINK」 → 「Power On」
- POWERスイッチを使ってOFFにしたときは、UPSから電源が供給されても電源をOFFのままにする
「Server」 → 「AC-LINK」 → 「Last State」

起動関連

本体に接続している起動デバイスの順番を変える

「Boot」 → 起動順序を設定する

POSTの実行内容を表示する

「Advanced」 → 「Boot-time Diagnostic Screen」 → 「Enabled」

「NEC」ロゴの表示中に<Esc>キーを押しても表示させることができます。

リモートパワーオン機能を使用する

「Advanced」 → 「Advanced Chipset Control」 → 「Wake On LAN/PME」 / 「Wake On Ring」

メモリ関連

搭載しているメモリ (DIMM) の容量を確認する

「Advanced」 → 「Memory Configuration」 → 表示を確認する

プロセッサ関連

搭載しているCPUの情報を確認する

「Main」 → 「Processor Settings」 → 表示を確認する

Windows XPでハイパースレッディングテクノロジーを使用する (Windows 2000では使用できません)

「Main」 → 「Processor Settings」 → 「Hyper-Threading Technology」 → 「Enabled」

キーボード関連

Numlockを設定する

「Advanced」 → 「NumLock」

セキュリティ関連

BIOSレベルでのパスワードを設定する

「Security」 → 「Set Supervisor Password」 → パスワードを入力する

「Security」 → 「Set User Password」 → パスワードを入力する

管理者パスワード (Supervisor)、ユーザーパスワード (User) の順に設定します。

POWERスイッチの機能を有効/無効にする

「Security」 → 「Power Switch」 → 「Enabled」 (有効)

「Security」 → 「Power Switch」 → 「Disabled」 (無効)



POWERスイッチを無効にするとPOWERスイッチによるON/OFF操作に加え、「強制電源OFF (135ページ参照)」も機能しなくなります。

セキュアモードを設定する

「Security」 → ユーザーパスワードを登録 → 「Hot Key (Ctrl + Alt +)」と「Secure Mode Boot」についてを設定する

外付け周辺機器関連

外付け周辺機器に対する設定をする

「Advanced」 → 「Peripheral Configuration」 → それぞれの機器に対して設定をする

内蔵機器関連**本体内蔵のコントローラに対する設定をする**

「Advanced」 → 「PCI Configuration」 → それぞれのデバイスに対して設定をする

オプションボードに搭載しているROMを展開させる

「Advanced」 → 「PCI Configuration」 → 「PCI Slot n Option ROM(n:スロット番号)」 → 「Enabled」

AGPボードに割り当てるメモリサイズを設定する

「Advanced」 → 「Advanced Chipset Control」 → 「Graphics Aperture」

ハードウェアの構成情報をクリアする（内蔵機器の取り付け/取り外しの後）

「Advanced」 → 「Reset Configuration Data」 → 「Yes」

オプションボードの取り付け/取り外しを行った後は、必ず実行してください。

設定内容のセーブ関連**BIOSの設定内容を保存して終了する**

「Exit」 → 「Exit Saving Changes」

変更したBIOSの設定を破棄して終了する

「Exit」 → 「Exit Discarding Changes」

BIOSの設定をデフォルトの設定に戻す

「Exit」 → 「Load Setup Defaults」

カスタム値として設定した内容をロードする

「Exit」 → 「Load Custom Defaults」

変更したBIOSの設定を破棄する

「Exit」 → 「Discard Changes」

現在の設定内容を保存する

「Exit」 → 「Save Changes」

設定した内容をカスタム値として保存する

「Exit」 → 「Save Custom Defaults」

パラメータと説明

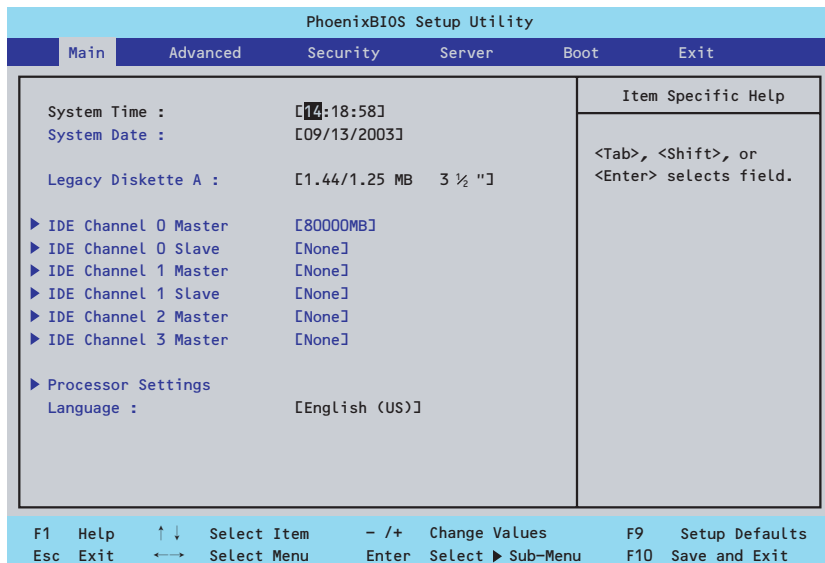
SETUPには大きく6種類のメニューがあります。

- Mainメニュー
- Advancedメニュー
- Securityメニュー
- Serverメニュー
- Bootメニュー
- Exitメニュー

このメニューの中からサブメニューを選択することによって、さらに詳細な機能の設定ができます。次に画面に表示されるメニュー別に設定できる機能やパラメータ、出荷時の設定を説明をします。

Main

SETUPを起動すると、はじめにMainメニューが表示されます。項目の前に「▶」がついているメニューは、選択して<Enter>キーを押すとサブメニューが表示されます。



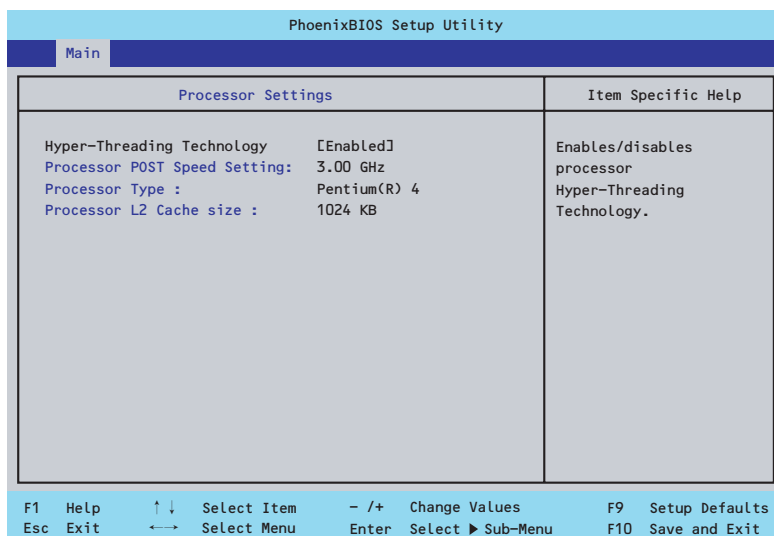
Mainメニューの画面上で設定できる項目とその機能を示します。

項目	パラメータ	説明
System Time	HH:MM:SS	時刻の設定をします。
System Date	MM/DD/YYYY	日付の設定をします。
Legacy Diskette A	Disabled [1.44/1.25MB 3 ¹ / ₂]	フロッピーディスクドライブ（標準装備）の設定をします。通常は「1.44/1.25MB 3 ¹ / ₂ 」を選択してください。
IDE Channel 0 Master IDE Channel 0 Slave IDE Channel 1 Master IDE Channel 1 Slave IDE Channel 2 Master IDE Channel 3 Master	—	それぞれのチャンネルに接続されているデバイスのタイプを表示します。 サブメニューの設定内容は変更しないでください。
Language	[English(US)] 日本語 (JP)	SETUPで表示する言語を選択します。

[]: 出荷時の設定

Processor Settings

Mainメニューで「Processor Settings」を選択すると、以下の画面が表示されます。



項目については次の表を参照してください。

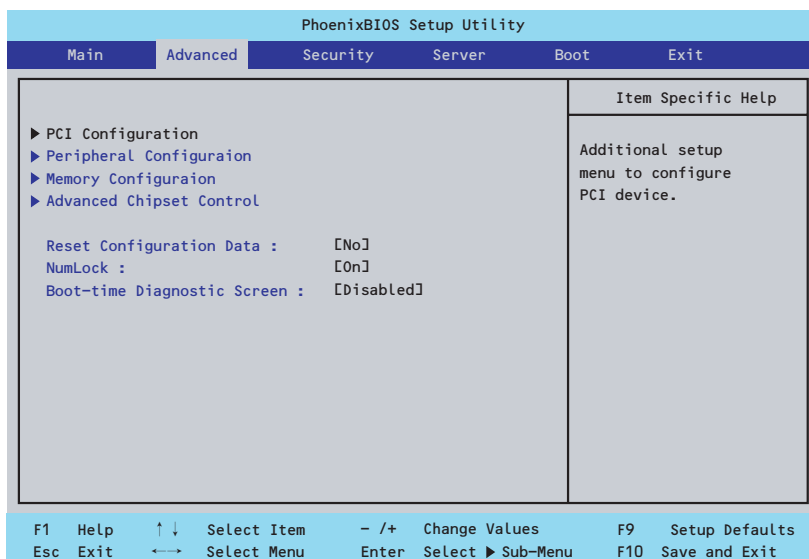
項目	パラメータ	説明
Hyper-Threading Technology	[Enabled] Disabled	1つの物理CPUを2つの論理CPUとしてみせて動作させる機能です。「Enabled」に設定すると、1つのCPUが2つに見えます。 注：Hyper-Threading Technologyは、Hyper-Threading Technologyに対応したCPUを搭載した場合のみ表示されます。Windows XP以外のOSを使用する場合は、「Disabled」に設定してください。
Processor POST Speed Setting	nnn GHz	プロセッサの動作周波数を表示します（表示のみ）。
Processor Type	—	プロセッサのモデル名を表示します（表示のみ）。
Processor L2 Cache size	nnn KB	プロセッサのセカンド（二次）キャッシュサイズを表示します（表示のみ）。

[]: 出荷時の設定

Advanced

カーソルを「Advanced」の位置に移動させると、Advancedメニューが表示されます。

項目の前に「▶」がついているメニューは、選択して<Enter>キーを押すとサブメニューが表示されます。



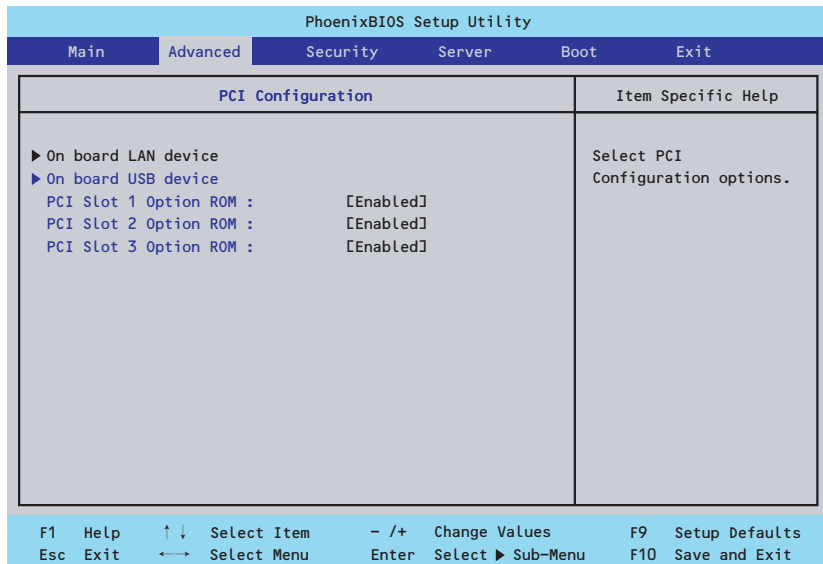
項目については次の表を参照してください。

項目	パラメータ	説明
Reset Configuration Data	[No] Yes	Configuration Data(POSTで記憶しているシステム情報)をクリアするときは「Yes」に設定します。システムの起動後にこのパラメータは「No」に切り替わります。
NumLock	[On] Off	システム起動時にNumlockの有効/無効を設定します。
Boot-time Diagnostic Screen	[Disabled] Enabled	起動時の自己診断 (POST) の実行画面を表示させるか、表示させないかを設定します。「Disabled」に設定すると、POSTの間、「NEC」ロゴが表示されます。(ここで<Esc>キーを押すとPOSTの実行画面に切り替わります。)

[]: 出荷時の設定

PCI Configuration

Advancedメニューで「PCI Configuration」を選択すると、以下の画面が表示されます。項目の前に「▶」がついているメニューは、選択して<Enter>キーを押すとサブメニューが表示されます。



項目	パラメータ	説明
PCI Slot 1-3 Option POM	[Enabled] Disabled	PCIスロットに接続されているデバイス（ボード）に搭載されているBIOSの有効/無効を設定するサブメニューを表示します。グラフィックアクセラレータボードを取り付ける際にはそのスロットを「Enabled」に設定してください。オプションROM BIOSを搭載したLANコントローラボードを使用していて、このボードからネットワークブートをしたときは「Disabled」にしてください。

[]: 出荷時の設定

— On board LAN device

項目	パラメータ	説明
LAN Controller	[Enabled] Disabled	オンボードLANコントローラの有効/無効を設定します。
Option ROM Scan	[Enabled] Disabled	オンボードLANチップを用いてのPXE Bootの有効/無効を設定します。本装置のネットワークポートに接続しているネットワーク上のデバイスから起動する場合は、「Enabled」に設定してください。本装置の再セットアップをする場合は、「Disabled」に戻してください。また、オプションボードを搭載し、起動OSがインストールされたハードディスクドライブを接続している場合もこの設定を「Disabled」に設定してください。

[]: 出荷時の設定

— On board USB device

項目	パラメータ	説明
USB Controller	[Enabled] Disabled	オンボードUSBコントローラの有効/無効を設定します。
USB 2.0 Controller	[Enabled] Disabled	オンボードUSBコントローラでUSB 2.0をサポートさせるかどうかを設定します。USB Controllerが「Enabled」の場合のみ表示されます。

[]: 出荷時の設定

Peripheral Configuration

Advancedメニューで「Peripheral Configuration」を選択すると、以下の画面が表示されます。

PhoenixBIOS Setup Utility					
Main	Advanced	Security	Server	Boot	Exit
Peripheral Configuration				Item Specific Help	
Serial Port 1 I/O Address : [3F8] Serial Port 1 Interrupt : [4] Serial Port 2 I/O Address : [2F8] Serial Port 2 Interrupt : [3] Parallel Port I/O Address : [378] Parallel Port Mode : [ECP] Parallel Port Interrupt : [7] Parallel Port DMA channel : [3] Legacy USB Support : [Disabled] Mouse Port : [Enabled] Audio : [Enabled] Parallel ATA : [Both] Serial ATA : [Enabled] Native Mode Operation : [Auto] SATA RAID Enable : [Disabled] SMART Device Monitoring : [Enabled]				Disables serial port 1 or sets the base address/IRQ of serial port 1.	
F1 Help	↑ ↓	Select Item	- /+	Change Values	F9 Setup Defaults
Esc Exit	← →	Select Menu	Enter	Select ► Sub-Menu	F10 Save and Exit

項目については次の表を参照してください。

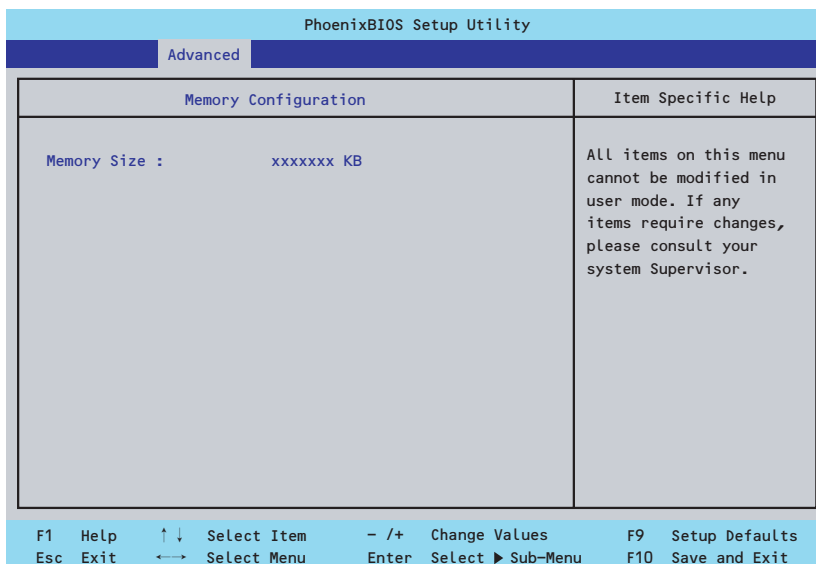
項目	パラメータ	説明
Serial Port 1 I/O Address	Disabled [3F8] 2F8 3E8 2E8	シリアルポート1の有効/無効と割り当てるI/Oアドレスを指定します。
Serial Port 1 Interrupt	3 [4]	シリアルポート1に割り当てる割り込みを指定します
Serial Port 2 I/O Address	Disabled 3F8 [2F8] 3E8 2E8	シリアルポート2の有効/無効と割り当てるI/Oアドレスを指定します。
Serial Port 2 Interrupt	[3] 4	シリアルポート2に割り当てる割り込みを指定します
Parallel Port I/O Address	Disabled [378] 278	パラレルポートの有効/無効と割り当てるI/Oアドレスを指定します。
Parallel Port Mode	Output only Bi-directional EPP [ECP]	パラレルポートの動作モードを指定します
Parallel Port Interrupt	5 [7]	パラレルポートに割り当てる割り込みを指定します。

項目	パラメータ	説明
Parallel Port DMA Channel	1 [3]	パラレルポートのDMAチャンネル番号を設定します。このメニューは「Parallel Port Mode」を「ECP」以外に設定したときには表示されません。
Legacy USB Support	[Disabled] Enabled	USBを正式にサポートしていないOSでもUSBキーボードが使用できるようにするかどうかを設定します。「USB Controller」が「Enabled」のときに表示されます。
Mouse Port	Disabled [Enabled]	マウスの有効/無効を設定します。
Audio	Disabled [Enabled]	内蔵のオーディオコントローラの有効/無効を設定します。
Parallel ATA	Disabled Channel 0 Channel 1 [Both]	内蔵のIDEコントローラ（CD-ROMドライブ）の有効/無効を設定します。
Serial ATA	Disabled [Enabled]	内蔵のシリアルATAコントローラの有効/無効を設定します。
Native Mode Operation	[Auto] Parallel ATA Serial ATA Both	IDEコントローラをPCIデバイスとして認識させるかどうかを設定します。デフォルト値の「Auto」から変更しないでください。
SATA RAID Enable	[Disabled] Enabled	SATA HostRAID機能の有効/無効を設定します。 (注) 異なる設定でSATAハードディスクドライブから起動するとデータが壊れるおそれがあります。
SMART Device Monitoring	Disabled [Enabled]	ハードディスクドライブの監視技術「S.M.A.R.T.」の有効/無効を設定します。

[]: 出荷時の設定

Memory Configuration

Advancedメニューで「Memory Configuration」を選択すると、以下の画面が表示されます。



項目については次の表を参照してください。

項目	パラメータ	説明
Memory Size	xxxxxxx KB	搭載メモリの容量を表示します（表示のみ）。

[]: 出荷時の設定

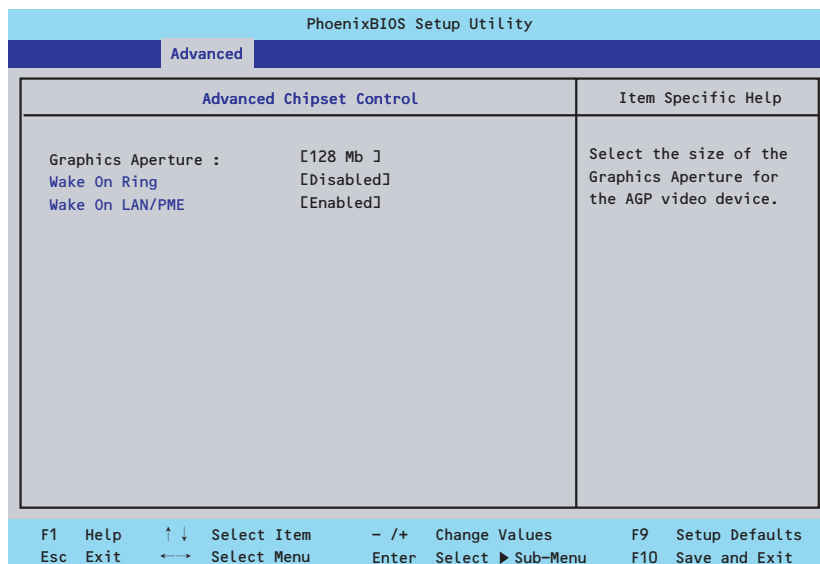


重要

搭載しているPCI/AGPボードなどの構成によっては、実際に搭載している物理メモリ容量より少なく表示される場合があります（POSTのメモリカウントやOSのシステム情報で表示される内容も同じです）。

Advanced Chipset Control

Advancedメニューで「Advanced Chipset Control」を選択すると、以下の画面が表示されます。



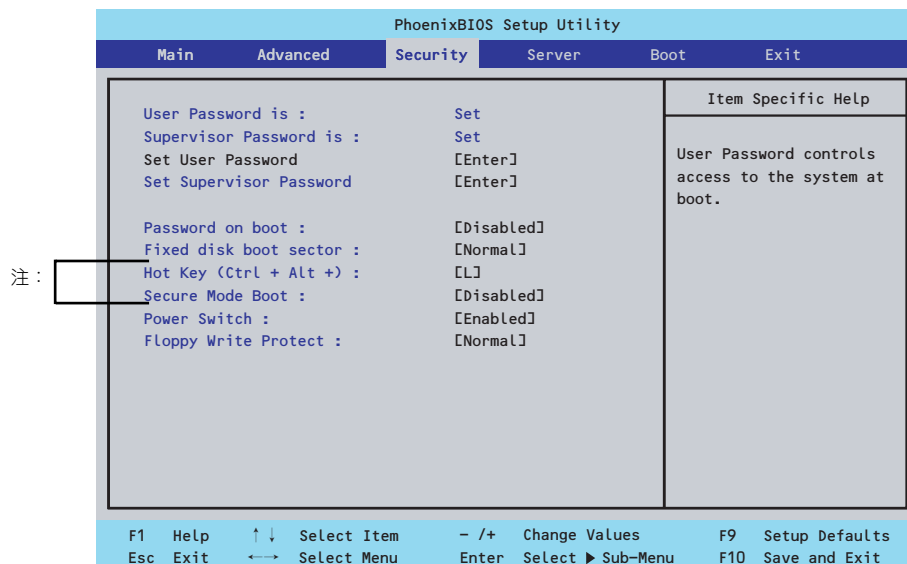
項目については次の表を参照してください。

項目	パラメータ	説明
Graphics Aperture	32Mb 64Mb [128Mb] 256Mb	AGPに対応したグラフィックスアクセラレータがDIME (Direct Memory Execution) 機能を使用するときのアパーチャサイズを指定します。128MB以上の設定をすると性能が低下する場合があります。
Wake On Ring	[Disabled] Enabled	シリアルポートを介したリモートパワーオン機能の有効/無効を設定します。
Wake On LAN/PME	Disabled [Enabled]	ネットワークを介したリモートパワーオン機能やPCIデバイスのPME信号からのリモートパワーオン機能の有効/無効を設定します。

[]: 出荷時の設定

Security

カーソルを「Security」の位置に移動させると、Securityメニューが表示されます。



注：「Secure Mode (セキュアモード)」と呼ばれるセキュリティモードの設定項目です。User Passwordを登録しているのみ選択できます。「HotKey」は、「Peripheral Configuration」→「Legacy USB Support」を「Enabled」にしたときに機能します。セキュアモードは、ユーザパスワードを持つ利用者以外からのアクセスを制限するモードです。セキュアモードを解除するまでキーボード、マウスは機能しません。セキュアモードの状態にあるシステムを通常の状態に戻すには、キーボードからユーザーパスワードを入力して<Enter>キーを押してください。

Set Supervisor PasswordもしくはSet User Passwordのどちらかで<Enter>キーを押すとパスワードの登録/変更画面が表示されます。

ここでパスワードの設定を行います。パスワードは8文字以内の英数字および記号でキーボードから直接入力します。



- 「User Password」は、「Supervisor Password」を設定していないと設定できません。
- Secure Modeは「Supervisor Password」および「User Password」を設定していないと設定できません。
- OSのインストール前にパスワードを設定しないでください。
- パスワードを忘れてしまった場合は、お買い求めの販売店または保守サービス会社にお問い合わせください。

各項目については次の表を参照してください。

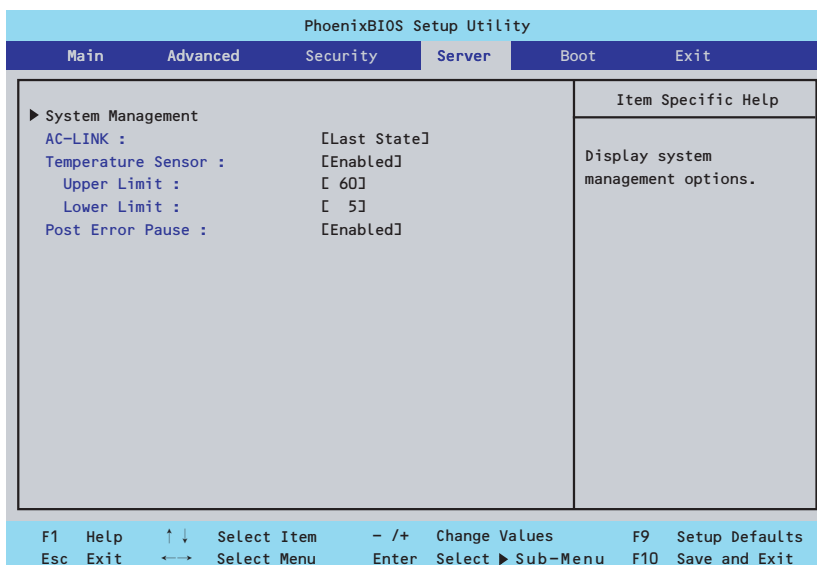
項目	パラメータ	説明
User Password Is	Clear	パスワードの設定状態を示します。
Supervisor Password Is	Clear	パスワードの設定状態を示します。
Set User Password*	8文字までの英数字	<Enter>キーを押すとユーザーのパスワード入力画面になります。このパスワードではSETUPメニューへのアクセスが制限されません。
Set Supervisor Password	8文字までの英数字	<Enter>キーを押すとスーパーバイザのパスワード入力画面になります。このパスワードですべてのSETUPメニューにアクセスできます。この設定は、SETUPを起動したときのパスワードの入力で「Supervisor」でログオンしたときのみ設定できます。
Password on boot*	[Disabled] Enabled	起動時にパスワードの入力を行う/行わないの設定をします。先にスーパーバイザのパスワードを設定する必要があります。もし、スーパーバイザのパスワードが設定されていて、このオプションが無効の場合はBIOSはユーザーが起動していると判断します。
Fixed disk boot sector	[Normal] Write Protect	ハードディスクドライブのブートセクタへの書き込みを許可するか禁止するかどうかを設定します。
Hot key (Ctrl+Alt+)	[L] Z	セキュアモードを起動させるキーを設定します。<Ctrl>キーと<Alt>キーを押しながら設定したキーを押すとセキュアモードが起動します。
Secure Mode Boot	[Disabled] Enabled	システムの起動時にセキュアモードで起動させるかどうかを設定します。
Power Switch	Disabled [Enabled]	POWERスイッチの機能の有効/無効を設定します。「Enabled」に設定すると、OSの起動後はPOWERスイッチで電源OFFできなくなります (POWERスイッチを4秒以上押し続けて強制的にOFFにすることもできません)。
Floppy Write Protect	Write Protected [Normal]	セキュアモードの間、フロッピーディスクドライブにセットしたフロッピーディスクへの書き込みを許可するかを設定します。

* 「Set Supervisor Password」でパスワードを登録したときに指定できます。

[]: 出荷時の設定

Server

カーソルを「Server」の位置に移動させると、Serverメニューが表示されます。項目の前に「▶」がついているメニューは、選択して<Enter>キーを押すとサブメニューが表示されます。



各項目については次の表を参照してください。

項目	パラメータ	説明
AC-LINK	Power On [Last State] Stay Off	ACリンク機能を設定します。AC電源が再度供給されたときのシステムの電源の状態を設定します（次ページ参照）。
Temperature Sensor	Disabled [Enabled]	温度センサ監視機能の有効/無効を設定します。
Upper Limit	14~[60]~80	起動抑止を行う上限値を設定します（単位は「℃」）。
Lower Limit	0~[5]~66	起動抑止を行う下限値を設定します（単位は「℃」）。
Post Error Pause	Disabled [Enabled]	POSTの実行中にエラーが発生した際に、POSTの終わりでPOSTをいったん停止するかどうかを設定します。

[]: 出荷時の設定

「AC-LINK」の設定と本体のAC電源がOFFになってから再度電源が供給されたときの動作を次の表に示します。

再度、AC電源を受電すると、本体は約3秒ほど電源ONの状態になります（内蔵ファンが一度回転を始め、停止します）。その後の動作は、「AC-LINK」の設定とAC電源がOFFになったときの状態によって下表のようになります。

パラメータ	ShutDown (DC-Off) 後のAC-OFF	UPS制御および突然のAC-OFF
StayOff	DC-OFF（待機）	DC-OFF（待機）
LastState	DC-OFF（待機）	DC-Onして起動
PowerOn	DC-Onして起動	DC-Onして起動



ACリンクの機能を正しく動作させるためには、BIOS SETUPで設定後、必ず一度はPOSTを通してください。

また、POST中、OS起動中にかかわらず、4秒押しによる電源OFF後は、一度OSを起動させて正常な方法で電源をOFFにしてください。

System Management

Serverメニューで「System Management」を選択し、<Enter>キーを押すと、以下の画面が表示されます。

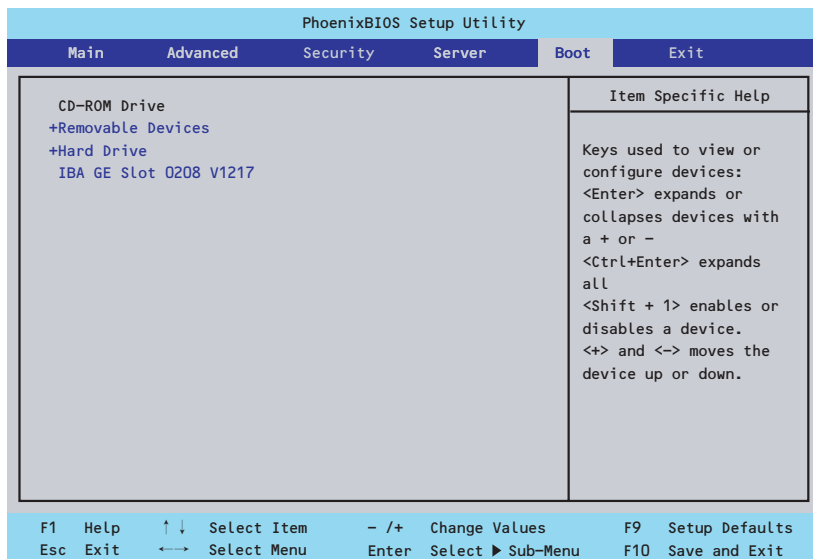
PhoenixBIOS Setup Utility		
		Server
System Management		Item Specific Help
Board Part # :	xxxxx	All items on this menu cannot be modified in user mode. If any items require changes, please consult your system Supervisor.
Board Serial # :	xxxxxxxx	
System Part # :	xxxxxxxxxxxxxxxxxxxx	
System Serial # :	xxxxxxxx	
Chassis Part # :	xxx-xxxxx-xxx	
Chassis Serial # :	xx	
BIOS Version :	Rel.x.x.xxxx	
F1 Help	↑ ↓ Select Item	- /+ Change Values
Esc Exit	← → Select Menu	Enter Select ► Sub-Menu
		F9 Setup Defaults
		F10 Save and Exit

項目については次の表を参照してください。

項目	パラメータ	説明
Board Part #	—	マザーボードの部品番号を表示します（表示のみ）。
Board Serial #	—	マザーボードのシリアル番号を表示します（表示のみ）。
System Part #	—	本体のコードを表示します（表示のみ）。
System Serial #	—	本体のシリアル番号を表示します（表示のみ）。
Chassis Part #	—	シャーシの部品番号を表示します（表示のみ）。
Chassis Serial #	—	シャーシのシリアル番号を表示します（表示のみ）。
BIOS Version	—	BIOSのバージョンを表示します（表示のみ）。

Boot

カーソルを「Boot」の位置に移動させると、起動順位を設定するBootメニューが表示されます。



システムは起動時にこのメニューで設定した順番に機器をサーチし、起動ソフトウェアを見つけるとそのソフトウェアで起動します。

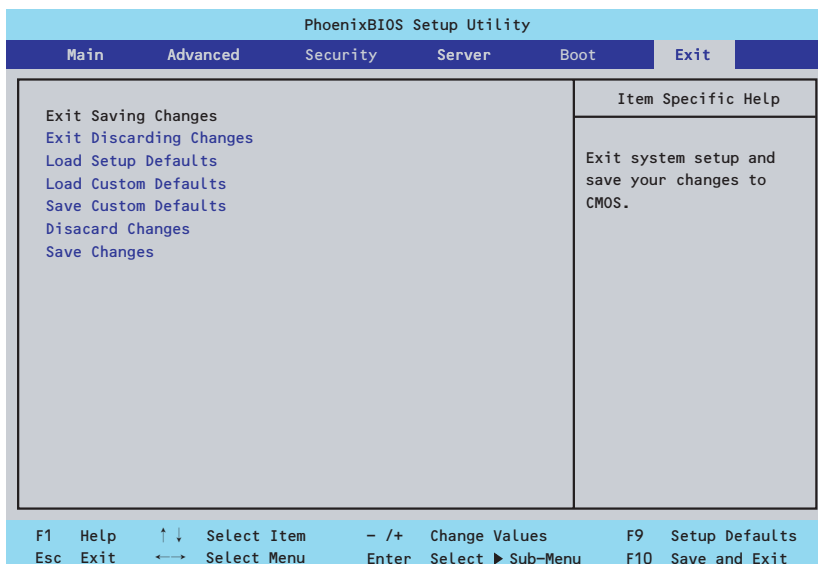
<↑>キー / <↓>キー、<+>キー / <->キーで起動デバイスの優先順位を変更できます。各機器の位置へ <↑>キー / <↓>キーで移動させ、<+>キー / <->キーで優先順位を変更できます。



EXPRESSBUILDERを起動する場合は、上図に示す順番に設定してください。

Exit

カーソルを「Exit」の位置に移動させると、Exitメニューが表示されます。



このメニューの各オプションについて以下に説明します。

- **Exit Saving Changes**

新たに選択した内容をCMOSメモリ（不揮発性メモリ）内に保存してSETUPを終わらせる時に、この項目を選択します。Exit Saving Changesを選択すると、確認の画面が表示されます。

ここで、「Yes」を選ぶと新たに選択した内容をCMOSメモリ内に保存してSETUPを終了し、システムは自動的にシステムを再起動します。

- **Exit Discarding Changes**

新たに選択した内容をCMOSメモリ内に保存しないでSETUPを終わらせたい時にこの項目を選択します。

ここで、「No」を選択すると、変更した内容を保存しないでSETUPを終わらせることができます。「Yes」を選択すると変更した内容をCMOSメモリ内に保存してSETUPを終了し、システムは自動的にシステムを再起動します。

- **Load Setup Defaults**

SETUPのすべての値をデフォルト値に戻したい時に、この項目を選択します。Load Setup Defaultsを選択すると、確認の画面が表示されます。

ここで、「Yes」を選択すると、デフォルト値に戻ります。「No」を選択するとExitメニューの画面に戻ります。

- **Load Custom Defaults**

このメニューを選択して<Enter>キーを押すと、保存しているカスタムデフォルト値をロードします。Save Custom Defaultsを実行し、カスタムデフォルト値を保存すると表示されます。

- **Save Custom Defaults**

このメニューを選択して<Enter>キーを押すと、現在設定しているパラメータをカスタムデフォルト値としてCMOSメモリに保存します。

- **Discard Changes**

CMOSメモリに値を保存する前に今回の変更を以前の値に戻したい場合は、この項目を選択します。「Discard Changes」を選択すると確認画面が表示されます。

ここで「Yes」を選ぶと、新たに選択した内容が破棄されて、以前の内容に戻ります。「No」を選ぶと現在の変更内容の状態ですべてExitメニュー画面に戻ります。

- **Save Changes**

SETUPを終了せずに、新たに選択した内容をCMOSメモリ内に保存する時は、この項目を選択します。「Save Changes」を選択すると確認画面が表示されます。

ここで「Yes」を選ぶと、新たに選択した内容をCMOSメモリ内に保存します。「No」を選ぶと何も変更せずにExitメニュー画面に戻ります。

リセットとクリア

本装置が動作しなくなったときやBIOSで設定した内容を出荷時の設定に戻すときに参照してください。

リセット

OSが起動する前に動作しなくなったときは、<Ctrl>キーと<Alt>キーを押しながら、<Delete>キーを押してください。リセットを実行します。



リセットは、本体のDIMM内のメモリや処理中のデータをすべてクリアしてしまいます。ハングアップしたとき以外でリセットを行うときは、本装置がなにも処理していないことを確認してください。

強制電源OFF

OSからシャットダウンできなくなったときや、POWERスイッチを押しても電源をOFFにできなくなったとき、リセットが機能しないときなどに使用します。

本体のPOWERスイッチを4秒ほど押し続けてください。電源が強制的にOFFになります（電源を再びONにするときは、電源OFFから約10秒ほど待ってから電源をONにしてください）。



- リモートパワーオン機能を使用している場合は、一度、電源をONにし直して、OSを起動させ、正常な方法で電源をOFFにしてください。
- プロセッサが異常高温になると、高価な部品を保護するための回路が作動します。この場合、システムはリセット状態となるため、POWER/SLEEPスイッチによる電源制御ができなくなります。電源コードを抜いて電源をOFFにし、運用環境（周囲温度など）を確認した後、しばらくしてから再度、電源コードを接続し、電源をONにする必要があります。なお、プロセッサが冷却されるまでの間（通常であれば5分程度）は、電源をOFFの状態にしておく必要がある場合もあります。

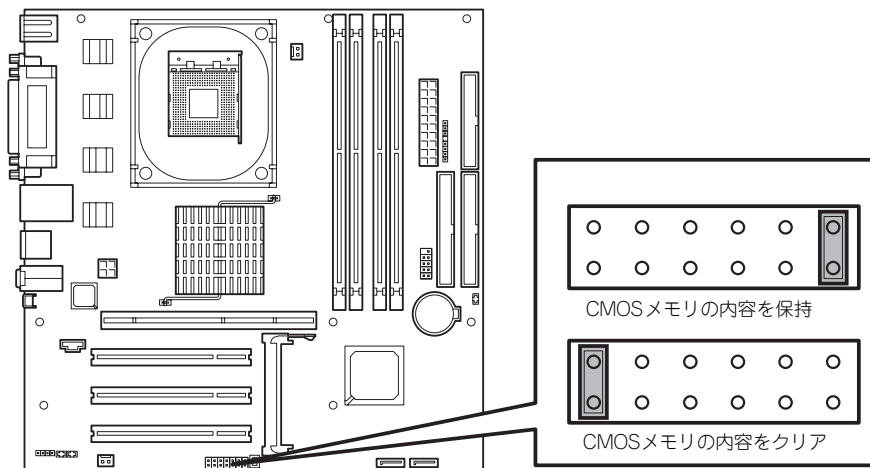
CMOSメモリのクリア

CMOSメモリに保存されているBIOSセットアップユーティリティの設定内容をクリアする場合は本体内部のジャンプスイッチを操作して行います。



重要

- CMOSメモリの内容をクリアするとBIOSセットアップユーティリティの設定内容がすべてデフォルトの設定に戻ります。
- その他のジャンパの設定は変更しないでください。装置の故障や誤動作の原因となります。



次にクリアする方法を示します。



警告



装置を安全にお使いいただくために次の注意事項を必ずお守りください。人が死亡する、または重傷を負うおそれがあります。詳しくは、iii ページ以降の説明をご覧ください。

- 自分で分解・修理・改造はしない
- リチウム電池を取り外さない
- プラグを差し込んだまま取り扱わない

 **注意**

装置を安全にお使いいただくために次の注意事項を必ずお守りください。火傷やけがなどを負うおそれや物的損害を負うおそれがあります。詳しくは、iii ページ以降の説明をご覧ください。



- 中途半端に取り付けない
- カバーを外したまま取り付けない
- 落下注意
- 装置を引き出した状態にしない
- 指を挟まない
- 高温注意
- ラックが不安定な状態でデバイスをラックから引き出さない
- 複数台のデバイスをラックから引き出した状態にしない



本体内部の部品は大変静電気に弱い電子部品です。本体の金属フレーム部分などに触れて身体の静電気を逃がしてから取り扱ってください。内部の部品や部品の端子部分を素手で触らないでください。静電気に関する説明は77ページで詳しく説明しています。

1. 78ページを参照して準備をする。
2. 79ページを参照してベースカバーを取り外す。
3. ジャンプスイッチの設定を変更する。



クリップをなくさないよう注意してください。

4. 本体を元どおりに組み立ててPOWER/SLEEPスイッチを押す。
5. POSTを終了したら、電源をOFFにする。
6. ジャンプスイッチの設定を元に戻した後、もう一度電源をONにして設定し直す。

割り込みラインとI/Oポートアドレス

割り込みラインやI/Oポートアドレスは、出荷時に次のように割り当てられています。オプションを増設するときなどに参考にしてください。

- **割り込みライン**

出荷時では、次のように割り当てられています。

IRQ	周辺機器 (コントローラ)	IRQ	周辺機器 (コントローラ)
0	システムタイマ	8	リアルタイムクロック
1	キーボード	9	SCI
2	カスケード接続	10	—
3	COM 2シリアルポート	11	—
4	COM 1シリアルポート	12	マウス
5	—	13	数値演算プロセッサ
6	フロッピーディスク	14	IDE Channel 0
7	パラレルポート	15	IDE Channel 1

- **PIRQとPCIデバイスの関係**

出荷時では、Auto Detectに設定されています。PCIスロットにIRQを他のデバイスと共有できないボードを取り付けた場合は下表の設定例のように設定を変更してください。

メニュー項目	割り込み
PCI IRQ 1	USB#1、AGP INTA
PCI IRQ 2	LAN、AGP INTB
PCI IRQ 3	PCI#1 INTA、USB#3
PCI IRQ 4	PCI#1 INTB、PCI#2 INTA、USB#2
PCI IRQ 5	PCI#1 INTC、PCI#2 INTB、PCI#3 INTA
PCI IRQ 6	PCI#1 INTD、PCI#2 INTC、PCI#3 INTB
PCI IRQ 7	PCI#2 INTD、PCI#3 INTC
PCI IRQ 8	PCI#3 INTD、USB2.0

● I/Oポートアドレス

アドレス*	使用チップ
20 - 21	チップセット
2E - 2F	スーパー I/O
40 - 43	システムタイマ
60, 64	キーボード/マウスコントローラ
61	システムスピーカ
70, 71	リアルタイムクロック
80 - 8F	DMAコントローラ
92	チップセット
A0 - A1	インターラプトコントローラ
B2	チップセット
F0	チップセット
170 - 177	IDEコントローラ
1F0 - 1F7	IDEコントローラ標準
278 - 27F	(パラレルポート)
295 - 296	ハードウェアモニタ
2F8 - 2FF	シリアルポート
376	IDEコントローラ標準
370 - 377	(ディスケットコントローラ)、IDEコントローラ標準
378 - 37F	(パラレルポート)
3BC - 3BE	パラレルポート
3F6	IDEコントローラ
3F0 - 3F7	ディスケットコントローラ、IDEコントローラ
3F8 - 3FF	シリアルポート
4D0 - 4D1	チップセット
CF8, CFC	チップセット
CF9	チップセット
F50 - F58	チップセット

* 16進数で表記しています

RAIDコンフィグレーション

ここでは本装置内蔵のハードディスクドライブをディスクアレイドライブとして運用するための方法について説明します。外付けのハードディスクドライブをディスクアレイドライブとして運用する場合には、オプションのディスクアレイコントローラと外付け増設ディスク筐体などが必要です。詳しくはディスクアレイコントローラまたは外付け増設ディスク筐体に添付の説明書を参照してください。

本装置内蔵のハードディスクドライブをディスクアレイドライブとして構築するには次の方法があります。

- SATAハードディスクドライブ（2台）をマザーボード上のRAIDコントローラを使用して構築する。
- オプションのディスクアレイコントローラを使用して構築する。

シリアルATAハードディスクドライブのRAID構築

本装置内蔵のマザーボードにあるRAIDコントローラを使用してディスクアレイ（RAID0またはRAID1）を構築することができます。

構築に必要な機器はシリアルATA（SATA）ハードディスクドライブ（2台）のみです。

● RAID0(ストライピング)

2台のハードディスクドライブに対してデータを分散して記録する方法です。この方法を「ストライピング」と呼びます。2つのハードディスクドライブへ処理を分散させることによりハードディスクドライブ単体で使用しているときに比べディスクアクセス性能を向上させることができます。



- データを2台のハードディスクドライブに分散して記録しているためアレイを構成しているハードディスクドライブが1台でも故障するとデータの復旧はできません。
- アレイの論理容量は、接続されたハードディスクドライブの整数倍となります。

● RAID1(ミラーリング)

2台のハードディスクドライブに対して同じデータを記録する方法です。この方法を「ミラーリング」と呼びます。データを記録するときに同時に2台のハードディスクドライブに記録するため、使用中に片方のハードディスクドライブが故障してももう片方の正常なハードディスクドライブを使用してシステムダウンすることなく継続して運用することができます。



- データを2台のハードディスクドライブへ同時にリード/ライトしているため、単体ディスクに比べてディスクアクセス性能は劣ります。
- アレイの論理容量は、接続されたハードディスクドライブ1台と同じとなります。

ハードディスクドライブの取り付け

本体に2台のSATAハードディスクドライブを取り付けてください。取り付け手順については、84ページを参照してください。



取り付ける2台のハードディスクドライブは同じ回転速度のものを使用してください。また、RAID1を構築する場合は、同じ容量のハードディスクドライブを使用することをお勧めします。

BIOSセットアップユーティリティを使用したRAIDの有効化

取り付けた2台のハードディスクドライブは、単一のハードディスクドライブか、2台1組で構築されるRAIDドライブのいずれかで使用することができます。

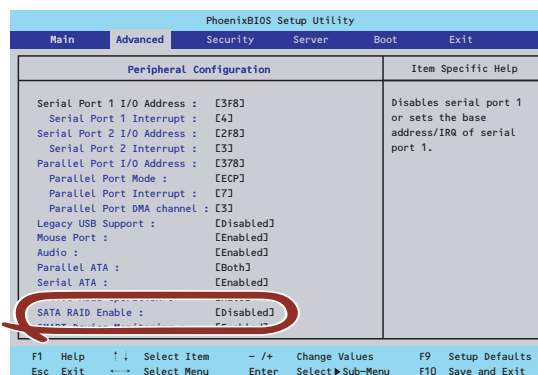
RAIDドライブとして構築するためには、BIOSセットアップユーティリティを使用して、マザーボードのSATAコネクタに接続されているハードディスクドライブをRAIDドライブとして使用するための設定が必要となります。



出荷時の設定では、単一ハードディスクドライブとして使用するように設定されています。

次の手順でBIOSセットアップユーティリティの設定を変更します。

1. BIOSセットアップユーティリティを起動する。
詳しくは、111ページを参照してください。
2. 「Advanced」の「Peripheral Configuration」メニューから「SATA RAID Enable」の設定を「Enabled」に変更する。



3. 「Exit」メニューから「Exit Saving Changes」を選択して、設定内容を保存し、BIOSセットアップユーティリティを終了する。

以上で完了です。

設定を変更後、本装置を起動するたびにPOSTの画面にRAIDドライブの設定および変更をするためのユーティリティ「Array Configuration Utility (ACU)」の起動を促すメッセージが表示されます。

Press <Ctrl><A> for Adaptec RAID Configuration Utility

必要に応じてユーティリティを起動して、設定してください。詳しくはこの後の説明を参照してください。

Array Configuration Utility (ACU) を使ったRAIDの構築

ここでは、本装置を起動した後、POSTの画面から起動することができる「Array Configuration Utility (ACU)」を使用したRAIDの構築手順について説明します。



ヒント

RAID ドライブは、EXPRESSBUILDERの「シームレスセットアップ」を使用して構築することもできます。詳しくは導入編の19ページを参照してください。

ACUの起動方法

次の手順に従ってACUを起動します。



チェック

起動の前に「BIOSユーティリティを使用したRAIDの有効化」で説明しているBIOSの設定変更を完了していることを確認してください。



ヒント

ディスプレイ装置の画面にメッセージが表示されるまでに時間がかかる場合は、本装置の電源ON後、3～5秒くらい経ってから<Ctrl>キーと<A>キーを押してみてください。

1. 本装置を起動する。
2. ディスプレイ装置の画面に次のメッセージが表示されたら、<Ctrl>キーと<A>キーを押す。

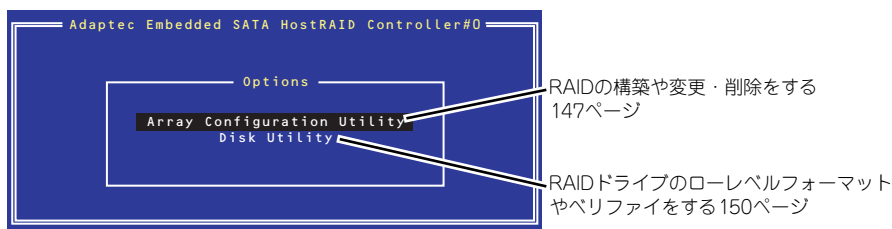
Press <Ctrl><A> for Adaptec RAID Configuration Utility



ヒント

ディスプレイ装置の画面にメッセージが表示されるまでに時間がかかる場合は、本装置の電源ON後、3～5秒くらい経ってから<Ctrl>キーと<A>キーを押してみてください。

しばらくするとメインメニューが表示されます。



RAIDの構築

次の手順に従ってRAIDを構築します。

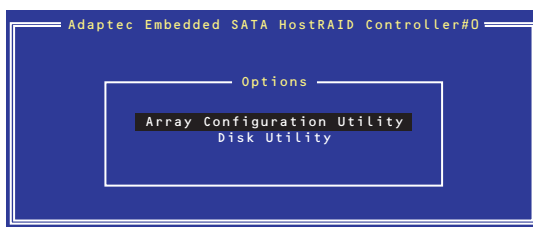


- いったんRAIDを構築してしまったドライブの属性（手順6以降に示す設定内容）は変更できません。
- RAIDを構築する前にRAIDドライブを構成するハードディスクドライブの物理フォーマットをしてください。物理フォーマットについては「Disk Utilitiesの使用」（150ページ）を参照してください。
- Adaptec HostRAIDを利用時は、「RAIDコンフィグレーション」の「ディスクアレイの管理」を参照し、必ずBootableの設定を行ってください。

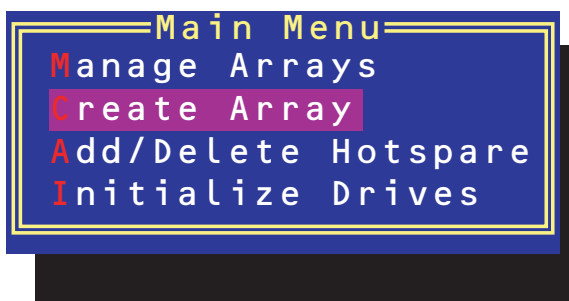
1. ACUを起動する。

詳しくは、「ACUの起動方法（142ページ）」を参照してください。

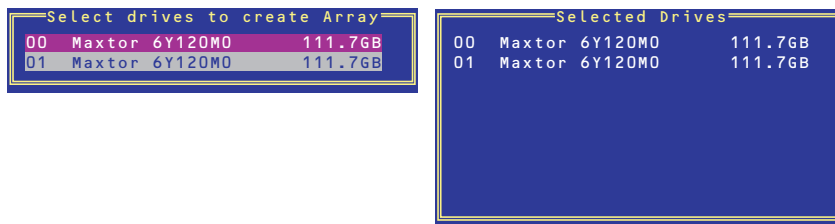
2. キーボードのカーソルキーでOptionsメニューから「Array Configuration Utility」を選び、<Enter>キーを押す。



3. メインメニューから「Create Array」を選択し、<Enter>キーを押す。



4. RAIDを構築する2台のハードディスクドライブをリストから選び、<Insert>キーを押す。
- <Insert>キーを押すと、右側の「Selected Drives」リストに追加されます。削除したい場合は、左側のリストからハードディスクドライブを選択し、<Delete>キーを押すと削除され、右側のリストから消えます。

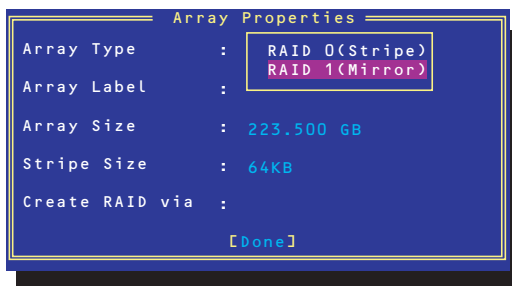


ヒント

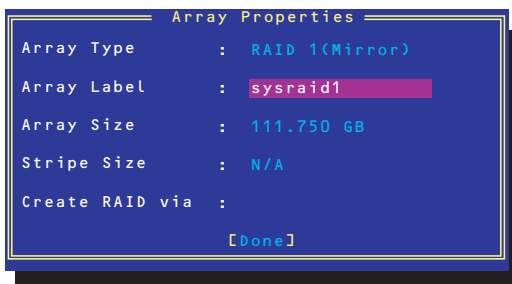
- 本装置は、最大2台のハードディスクドライブをマザーボードのSATAコネクタに接続することができます。RAIDを構築するために必要なハードディスクドライブは2台以上です。したがって、リストに表示されている2台のハードディスクドライブを選択してください。
- リストに表示されているハードディスクドライブ名がグレイに表示されているものは、使用できるディスク領域がないものか、イニシャライズされていないハードディスクドライブであることを示します。<Esc>キーを数回押してこのメニューをいったん終了して、この後の説明にある「ハードディスクドライブのイニシャライズ149ページ」を参照してください。

5. <Enter>キーを押す。
- RAIDの詳細設定を行う「Array Properties」画面が表示されます。
6. カーソルキーでRAIDレベルを選択し、<Enter>キーを押す。

選択できるRAIDレベルはRAID0（ストライピング）とRAID1（ミラーリング）のいずれかです。



7. 作成するRAIDドライブのボリュームラベル名を入力し、<Enter>キーを押す。

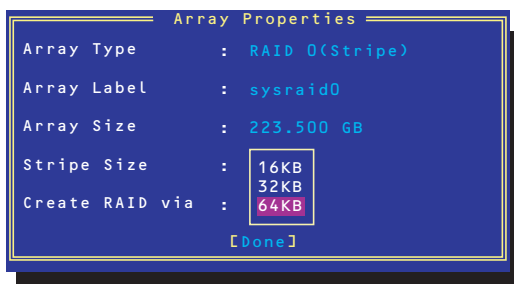


8. <RAID0を選択した場合のみ>

ストライプサイズを16KB、または32KB、64KB（初期設定）から選択し、<Enter>キーを押す。



ストライプサイズは、初期設定の64KBを選択することをお勧めします。



9. 「Create RAID via」でRAIDドライブの作成方法を選択し、<Enter>キーを押す。



「Create RAID via」では、RAIDレベル（Array Type）との組み合わせでさまざまなRAIDドライブの作成方法を指定することができます。詳細を次ページの表に示します。

RAIDレベル	Create RAID viaの選択肢	作成方法
RAID0	No Init	新規でRAID0ドライブを作成します。
RAID0	Migrate	データが保存されている既存のドライブに対して新規ドライブを追加するマイグレーション（移行）をします。 <u>本装置では「Migrate」をサポートしていません。</u>
RAID1	Build	データが保存されている既存のドライブの内容を新規ドライブにコピーし、RAID1ドライブを作成します。 <u>本装置では「Build」をサポートしていません。</u>
RAID1	Clear	すべての内容をクリアして、新規でRAID1ドライブを作成します。
RAID1	Quick Init	新規でRAID1ドライブを即座に作成します。



「Migrate」、「Build」オプションは本装置ではサポートしていません。



- 既存のRAIDドライブに新規ドライブを追加する場合は、あらかじめ新規ドライブ内のデータのバックアップをとっておいてください。
- ACUを使ってRAID1ドライブの作成中、その処理を中断すると、ACUを使って処理を再開させることはできません。Adaptec Storage Manager™を使用してRAID1を構築してください。
- Quick InitでRAID1ドライブを作成すると、その後の整合性チェック（Consistency Check）で不整合を通知される場合がありますが、ハードディスクドライブの故障やRAIDドライブの構築を失敗したわけではありません。ソフトウェアの指示に従って整合を取り直してください。
- RAID1を構成するハードディスクドライブのディスク容量が異なってもRAID1ドライブを構築することができます。ただし、「Build」オプションでRAID1ドライブを作成する場合、容量の小さい方のハードディスクドライブをコピー元または第1ドライブに指定してください。
- Windowsを使用してダイナミックディスクにアップグレードされているRAIDドライブに対して「Build」オプションを使用してRAIDドライブを作成しないことをお勧めします。

10. 「Source Drive」を選択し、<Enter>キーを押す。

Select Source Drive		
00	Maxtor 6Y120M0	111.7GB
01	Maxtor 6Y120M0	111.7GB

11. すべての設定を完了したら、「Done」を選択して、<Enter>キーを押す。

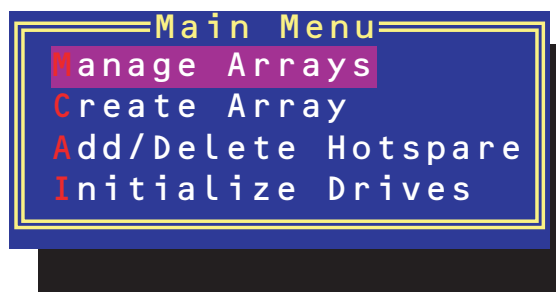
RAIDの作成処理が始まります。完了までしばらくお待ちください。

```
Array Properties
Array #00      : sysraid1      Type      : RAID 1
Array Size    : 111.7GB
Array Status   : BUILDING      17% Block #: 40908000

Array Members
00 Maxtor 6Y120M0 111.7GB
01 Maxtor 6Y120M0 111.7GB
```

ディスクアレイの管理

オプションメニューから「Array Configuration Utility」を選択して表示されるメインメニューで、「Manage Arrays」を選択すると、RAIDドライブの設定（属性）情報の確認やRAIDドライブ（アレイ）の削除をすることができます。



重要

「Manage Arrays」を選択後に表示される「List of Arrays」画面にて、Mark Bootableの設定を行ってください。詳しくは151ページを参照してください。

● アレイ情報の確認

Main Menuで「Manage Arrays」を選択し、<Enter>キーを押すとアレイを構築しているRAIDドライブの一覧が表示されます。

RAIDドライブを選択し、<Enter>キーを押してください。選択したRAIDドライブに関するプロパティダイアログボックスが表示されます。このプロパティダイアログボックスにはRAIDドライブを構成している物理ハードディスクドライブの情報も含まれます。

```

Array Properties
Array #00      : sysraid1      Type      : RAID 1
Array Size    : 111.7GB
Array Status  : OPTIMAL

Array Members
00 Maxtor 6Y120M0 111.7GB
01 Maxtor 6Y120M0 111.7GB

```

<Esc>キーを押すと1つ前の画面に戻ります。

● アレイの削除



アレイを削除する前にRAIDドライブ内の大切なデータをバックアップしてください。削除を実行するとすべてのデータを消失します。また、消失したデータを復帰（リストア）させることはできません。

メインメニューで「Manage Arrays」を選択し、<Enter>キーを押すとアレイを構築しているRAIDドライブの一覧が表示されます。以降の削除手順を以下に示します。

1. 削除するRAIDドライブを選択し、<Delete>キーを押す。
2. プロパティダイアログボックスで、「Delete」を選択し、<Enter>キーを押す。

```

Array Properties
Array #00      : sysraid1      Type      : RAID 1
Array Size    : 111.7GB
[Delete] [Cancel]

```

削除についての警告メッセージが表示されます。



表示メッセージの内容や数はRAIDレベルによって異なります。

3. 「Yes」を選択する。

アレイやパーティションが削除されます。「No」を選択すると1つ前の画面に戻ります。

4. <Esc>キーを押して1つ前の画面に戻る。

ハードディスクドライブのイニシャライズ

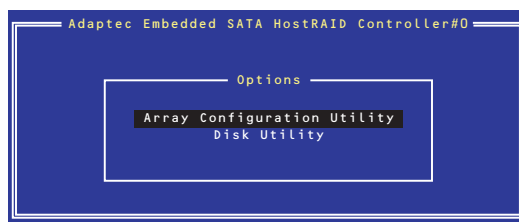
RAID ドライブを作成するためにはハードディスクドライブがイニシャライズされていなければなりません（イニシャライズされていないハードディスクドライブは、RAID ドライブを構築するドライブの選択画面でリストに表示されないか、グレーアウトされて表示されます）。



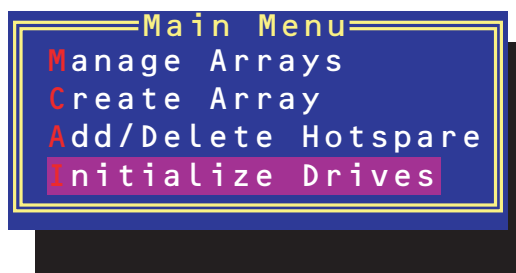
- イニシャライズを実行するとハードディスクドライブ上のパーティションテーブルを上書きし、データを書き込めない状態にします。
- アレイとして使用していたハードディスクドライブをイニシャライズすると、再び元のアレイに戻すことはできません。
- 起動ドライブとして使用しているRAID0ドライブを構成するハードディスクドライブをイニシャライズするとシステムが起動できなくなります。

次の手順でハードディスクドライブをイニシャライズします。

1. ACUを起動する。
詳しくは、「ACUの起動方法（142ページ）」を参照してください。
2. キーボードのカーソルキーでOptionsメニューから「Array Configuration Utility」を選び、<Enter>キーを押す。



3. メインメニューから「Initialize Drives」を選択し、<Enter>キーを押す。

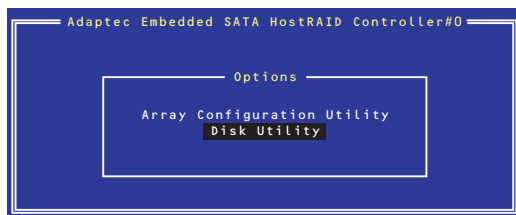


4. カーソルキーを使ってリストからイニシャライズをするハードディスクドライブを選び、<Insert>キーを押す。
5. もう一方のハードディスクドライブを手順4と同様の手順で選択する。
6. <Enter>キーを押す。
7. 警告メッセージの内容を読み、イニシャライズするハードディスクドライブを正しく選択していることを確認し、<Y>キーを押してイニシャライズを続ける。

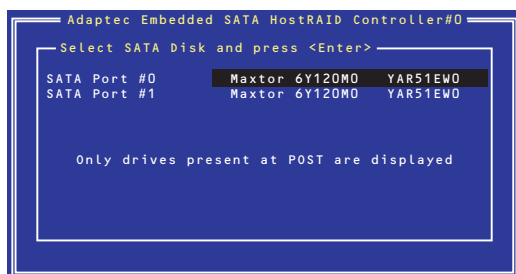
Disk Utilitiesの使用

ACUを起動後に表示されるオプションメニューにある「Disk Utilities」は、ハードディスクドライブのローレベルフォーマットやベリファイをする場合に使用するメニューです。

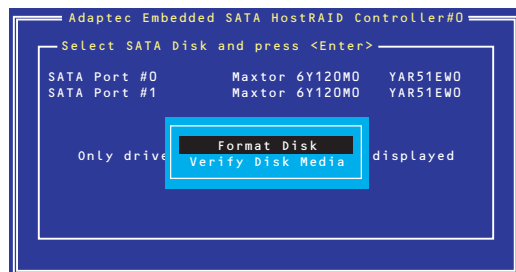
1. ACUを起動する。
詳しくは、「ACUの起動方法（142ページ）」を参照してください。
2. キーボードのカーソルキーでOptionsメニューから「Disk Utilities」を選び、<Enter>キーを押す。



3. 目的のハードディスクドライブを選択し、<Enter>キーを押す。



4. 実行したいメニューを選択し、<Enter>キーを押す。



— Format Disk

直ちに対象としているハードディスクドライブをローレベルでフォーマットします（ゼロ埋め込み）。購入時のSATAハードディスクドライブは工場出荷時にローレベルでフォーマット済みですが、RAIDを構成するハードディスクドライブは、RAIDを構築する前にこのオプションを使ってフォーマットをしてください。



ローレベルフォーマットはハードディスクドライブ内のすべてのデータを消去します。フォーマットを実行する前にハードディスクドライブ内にある大切なデータのバックアップをとってください。

— Verify Disk Media

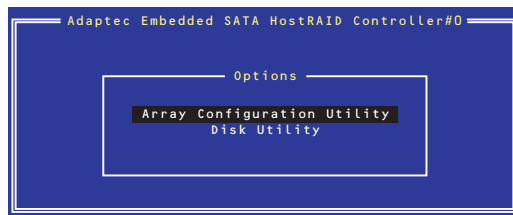
ハードディスクドライブ内のメディア不良を検出します。

Bootableの設定

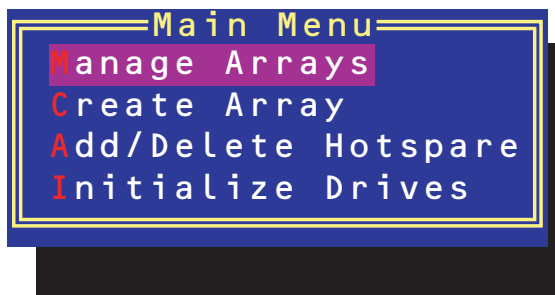
1. ACUを起動する。

詳しくは、「ACUの起動方法（142ページ）」を参照してください。

2. キーボードのカーソルキーでOptionsメニューから「Array Configuration Utility」を選び、<Enter>キーを押す。



3. メインメニューから「Manage Array」を選択し、<Enter>キーを押す。



4. 「List of Arrays」に、作成されているArrayが表示されるので、<Ctrl>キーとキーを押し、確認メッセージが表示されたら、「Y」を選択する。

「Mark Bootable」が設定されます。

5. 「Mark Bootable」が設定されたことを確認して、Array Configuration Utilityを終了し、本体装置を再起動する。

「Mark Bootable」の設定の確認は、「List of Arrays」で表示されているArrayの先頭に「*」が表示されることで確認できます。

再起動後、設定が有効になります。