

NEC Express5800シリーズ Express5800/110GR-1b

2

ハードウェア編

本装置のハードウェアについて説明します。

各部の名称と機能 (78ページ)

本体の各部の名称と機能についてパーツ単位に説明しています。

設置と接続 (86ページ)

本体の設置にふさわしい場所やラックへの搭載手順、コネクタへの接続について説明しています。

基本的な操作 (103ページ)

電源のONやOFFの方法、およびフロッピーディスクやCD-ROMのセット方法などについて説明しています。

内蔵オプションの取り付け (116ページ)

別売の内蔵型オプションを取り付けるときにご覧ください。

システムBIOSのセットアップ (SETUP) (149ページ)

専用のユーティリティを使ったBIOSの設定方法について説明しています。

リセットとクリア (175ページ)

リセットする方法と内部メモリ(CMOS)のクリア方法について説明します。

割り込みラインとI/Oポートアドレス (178ページ)

I/Oポートアドレスや割り込み設定について説明しています。

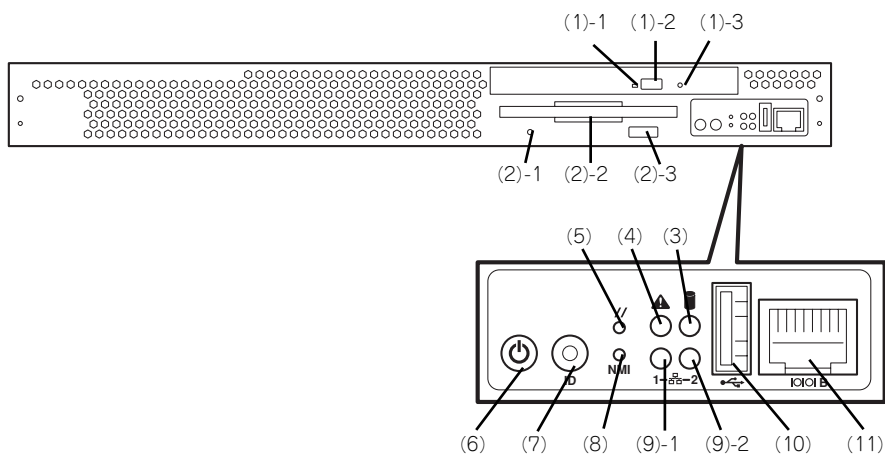
RAIDコンフィグレーション (180ページ)

本装置内蔵のハードディスクドライブをディスクアレイドライブとして運用するための方法について説明します。

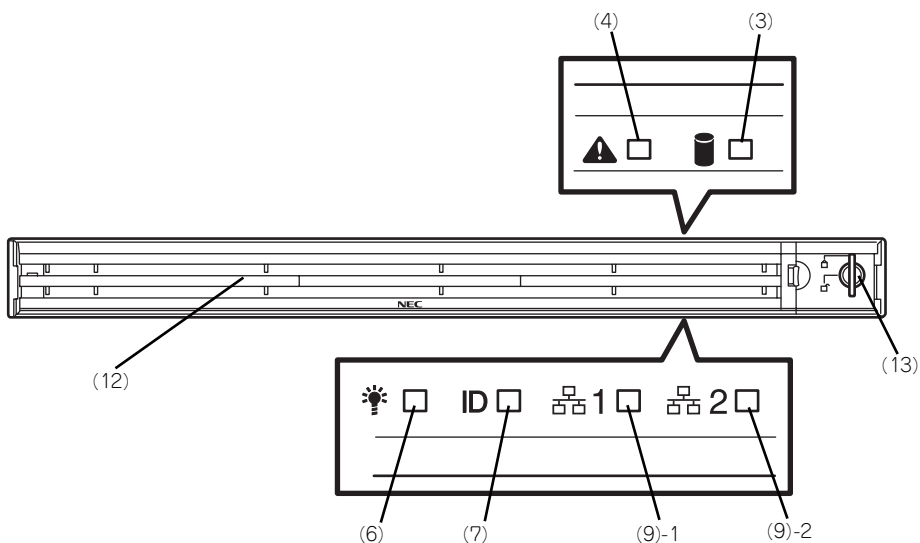
各部の名称と機能

本体の各部の名称を次に示します。

本体前面



<別売のN8146-02フロントベゼルを取り付けた場合>



(1) CD-ROMドライブ

CD-ROMの読み出しを行う装置 (→112ページ)。

- (1)-1 ディスクアクセスランプ
- (1)-2 CDトレイエジェクトボタン
- (1)-3 強制イジェクトホール

(2) 3.5インチフロッピーディスクドライブ

3.5インチフロッピーディスクを挿入して、データの書き込み/読み出しを行う装置 (→110ページ)。

- (2)-1 ディスクアクセスランプ
- (2)-2 ディスク挿入口
- (2)-3 イジェクトボタン

(3) DISK ACCESSランプ (緑色)

取り付けているディスクが動作しているときに点灯する (→85ページ)。オプションのPCIボードに接続されているディスクについての表示はLED中継ケーブルを使用して接続したときに点灯する。

(4) STATUSランプ (緑色/アンバー色)

リモートマネジメントカード (オプション) を装着時に機能する。リモートマネジメントカードが監視しているハードウェアの状態を表示するランプ。正常に動作している間は緑色に点灯する。異常が起きると消灯、緑色に点滅、またはアンバー色に点灯/点滅する (→83ページ)。

(5) リセットスイッチ

押すとリセットを実行する。通常は使用しない。

(6) POWERスイッチ/POWERランプ (緑色)

電源をON/OFFするスイッチ (→105、109ページ)。一度押すとPOWERランプが点灯し、ONの状態になる。もう一度押すと電源をOFFにする (ランプは消灯する)。4秒以上押し続けると強制的にシャットダウンする。スリープ機能を持つOSでは、スリープスイッチとして使用することもできる (→83ページ)。スリープモード (スリープ) で動作している間は点滅する (対応しているOSでのみ動作する)。

(7) UID(ユニットID)ランプ (青色) /UIDスイッチ

UIDランプをON/OFFにするスイッチ。スイッチを一度押すと、UIDランプが点灯し、もう一度押すと消灯する (→85ページ)。ソフトウェアからのコマンドによっても点滅する (オプションのリモートマネジメントカードを装着しているときに機能する) (→115ページ)。

(8) NMI(DUMP)スイッチ

押すとメモリダンプを実行する。通常は使用しない。

(9) ACT/LINKランプ (緑色)

ネットワークポートが接続しているハブなどのデバイスとリンクしているときに緑色に点灯し、アクティブな状態にあるときに緑色に点滅する (→85ページ)。末尾の数字は「1」がLANポート1用で、「2」がLANポート2用を示す。

(10)USBコネクタ3

USBインターフェースに対応している機器と接続する (→100ページ)。

(11)シリアルポートB(COM B)コネクタ

シリアルインターフェースを持つ装置と接続する (→100ページ)。

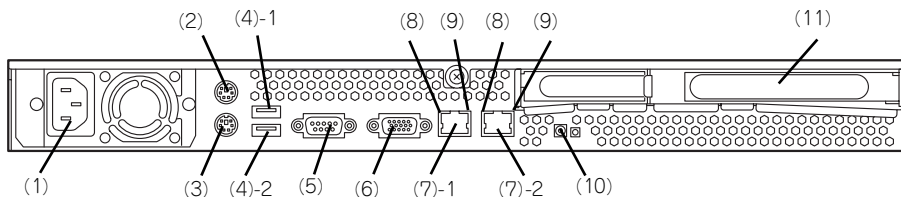
(12)フロントベゼル

日常の運用時に前面のデバイス類を保護すカバー。添付のセキュリティキーでロックすることができる (→103ページ)。

(13)キースロット

フロントベゼルのロックを解除するセキュリティキーの差し口。

本体背面



(1) 電源コネクタ

ACコードを接続するコネクタ (→100ページ)。

(2) マウスコネクタ

PS/2対応のマウスを接続するコネクタ (→100ページ)。

(3) キーボードコネクタ

PS/2対応のキーボードを接続するコネクタ (→100ページ)。

(4) USBコネクタ1・2

USBインターフェースに対応している機器と接続する (→100ページ)。末尾の数字は「1」がコネクタ1で、「2」がコネクタ2を示す。

(5) シリアルポートA (COM A) コネクタ

シリアルインターフェースを持つ装置と接続する (→100ページ)。

(6) モニタコネクタ

ディスプレイ装置を接続する (→100ページ)。

(7) LANコネクタ

1000BASE-T/100BASE-TX/10BASE-Tと接続するコネクタ (→100ページ)。LAN上のネットワークシステムと接続する。末尾の数字は「1」がLANポート1で「2」がLANポート2を示す。

(8) ACT/LINKランプ (緑色)

ネットワークポートが接続しているハブなどのデバイスとリンクしているときに緑色に点灯し、アクティブな状態にあるときに緑色に点滅する (→85ページ)。

(9) SPEEDランプ (黄色)

ネットワークポートの通信速度を示すランプ (→85ページ)。

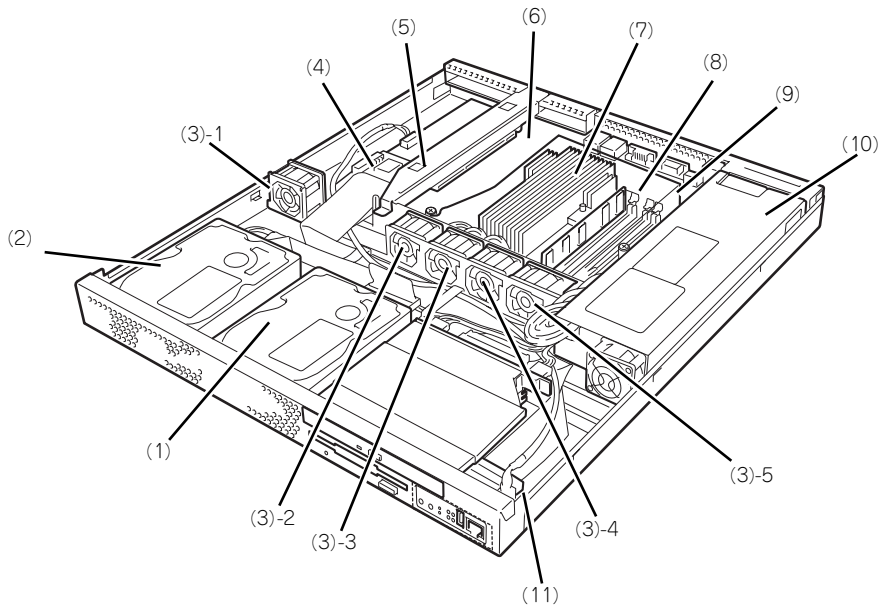
(10) UIDスイッチ/UIDランプ (青色)

UIDスイッチを押したときに点灯する。ソフトウェアからのコマンドによっても点灯する (オプションのリモートマネジメントカードを装着しているときに機能する)。

(11) PCIボード増設用スロット

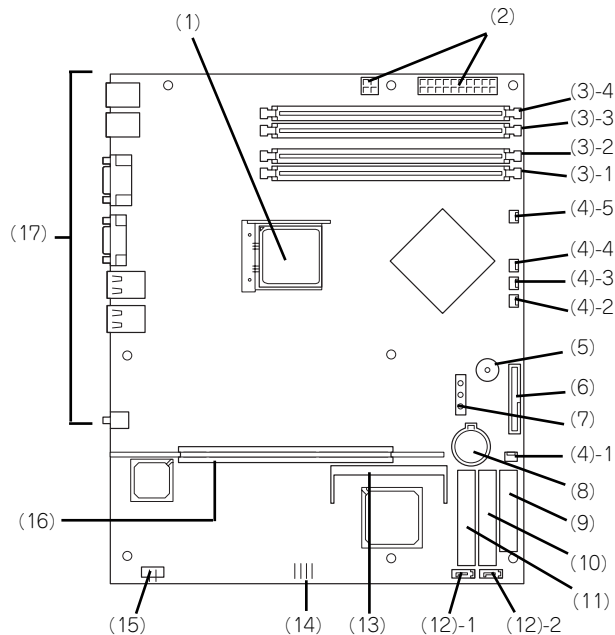
オプションのPCIボードを取り付けるスロット。

本体内部



- | | |
|----------------------------|-----------------|
| (1) ドライブベイ1 | (7) ヒートシンク |
| (2) ドライブベイ2 | (8) メモリ |
| (3) 冷却ファン (末尾の数字はファン番号を示す) | (9) エアダクト |
| (4) リモートマネジメントカード (オプション) | (10) 電源ユニット |
| (5) PCIライザーカード | (11) フロントパネルボード |
| (6) マザーボード | |

マザーボード



- | | |
|--------------------------------|------------------------------------|
| (1) プロセッサソケット | (10) IDEコネクタ (プライマリ、ハードディスク用) |
| (2) 電源コネクタ | (11) IDEコネクタ (セカンダリ、CD-ROMドライブ用) |
| (3) DIMMソケット (末尾の数字はDIMM番号を示す) | (12) シリアルATAコネクタ (末尾の数字はコネクタ番号を示す) |
| (4) 冷却ファンコネクタ (末尾の数字はファン番号を示す) | (13) リモートマネージメントカードコネクタ |
| (5) スピーカ | (14) USBコネクタ (フロント用) |
| (6) フロントパネルコネクタ | (15) LEDコネクタ |
| (7) CMOSメモリコンフィグレーションジャンパ | (16) PCIライザーカードスロット |
| (8) リチウムバッテリー | (17) 外部接続コネクタ/外部からの操作スイッチ |
| (9) フロッピーディスクドライブコネクタ | |

ランプ表示

本体前面には8つ、背面には3つのランプがあります。ランプの表示とその意味は次のとおりです。

POWERランプ (💡)

本体前面に1個あります。本体の電源がONの間、ランプが緑色に点灯しています。省電力機能をサポートしているOSで、省電力モードに切り替えるとランプが点滅します。

STATUSランプ (▲)

本体前面にあります。ハードウェアが正常に動作している間はSTATUSランプは緑色に点灯します。STATUSランプが消灯しているときや、緑色に点滅、またはアンバー色に点灯/点滅しているときはハードウェアになんらかの異常が起きたことを示します。

次にSTATUSランプの表示の状態とその意味、対処方法を示します。



重要

- ESMPROまたはオフライン保守ユーティリティをインストールしておくこととエラーログを参照することで故障の原因を確認することができます。
- いったん電源をOFFにして再起動するときに、OSからシャットダウン処理ができる場合はシャットダウン処理をして再起動してください。シャットダウン処理ができない場合はリセット、強制電源OFFをするか(175ページ参照)、一度電源コードを抜き差しして再起動させてください。

STATUSランプの状態	意味	対処方法
緑色に点灯	正常に動作しています。	—
緑色に点滅	メモリが縮退した状態で動作しています。	BIOSセットアップユーティリティ「SETUP」を使って縮退しているメモリを確認後、早急に交換することをお勧めします。
	CPUエラーを検出した状態で動作しています。	BIOSセットアップユーティリティ「SETUP」を使ってCPUの状態を確認後、早急に交換することをお勧めします。
消灯	電源がOFFになっている。	電源をONにしてください。
消灯*	POST中である。	しばらくお待ちください。POSTを完了後、しばらくすると緑色に点灯します。
	CPUでエラーが発生した。	いったん電源をOFFにして、電源をONにし直してください。POSTの画面で何らかのエラーメッセージが表示された場合は、メッセージを記録して保守サービス会社に連絡してください。
	CPU温度の異常を検出した。	
	ウォッチドッグタイマタイムアウトを発生した。	
	メモリで訂正不可能なエラーが検出された。	
	PCIシステムエラーが発生した。	
	PCIパリティエラーが発生した。	
	PCIバスエラーが発生した。	
メモリダンプリクエスト中。	ダンプを採取し終わるまでお待ちください。	
アンバー色に点灯*	温度異常を検出した。	内部のファンにホコリやチリが付着していないかどうか確認してください。また、内部ファンのケーブルが確実に接続されていることを確認してください。 それでも表示が変わらない場合は、保守サービス会社に連絡してください。
	電圧異常を検出した。	保守サービス会社に連絡してください。
アンバー色に点滅	ファンアラームを検出した。	内部ファンのケーブルが確実に接続されていることを確認してください。それでも表示が変わらない場合は、保守サービス会社に連絡してください。
	温度警告を検出した。	内部のファンにホコリやチリが付着していないかどうか確認してください。また、内部ファンのケーブルが確実に接続されていることを確認してください。 それでも表示が変わらない場合は、保守サービス会社に連絡してください。
	電圧警告を検出した。	保守サービス会社に連絡してください。

* オプションのリモートマネジメントカードを装着している場合にのみ表示します。

DISK ACCESSランプ (🔦)

本体前面にあります。DISK ACCESSランプは本体内部のハードディスクやCD-ROMドライブにアクセスしているときに点灯します。

アクセスランプ

本体前面にあるフロッピーディスクドライブとCD-ROMドライブのアクセスランプは、それぞれにセットされているディスクやCD-ROMにアクセスしているときに点灯します。

UID (ユニットID) ランプ

本体前面と背面に各1個あります。本体前面にあるUIDスイッチを押すと点灯しもう一度押すと消灯します。ソフトウェアからのコマンドを受信したときは点滅で表示します。複数台の装置がラックに搭載された中から特定の装置を識別したいときなどに使用することができます。特にラック背面からのメンテナンスのときは、このランプを点灯させておくと、対象装置を間違えずに作業することができます。

ACT/LINKランプ (🔦1、🔦2)

本体前面と背面（LANコネクタ部分）に各1個あります。本体標準装備のネットワークポートの状態を表示します。本体とHUBに電力が供給されていて、かつ正常に接続されている場合に点灯します（LINK）。ネットワークポートが送受信を行っているときに点滅します（ACT）。LINK状態なのにランプが点灯しない場合は、ネットワークケーブルやケーブルの接続状態を確認してください。それでもランプが点灯しない場合は、ネットワーク（LAN）コントローラが故障している場合があります。お買い求めの販売店、または保守サービス会社に連絡してください。

SPEEDランプ

本体背面のLANコネクタ部分に各1個あります。本体標準装備のネットワークポートの通信モードが1000BASE-Tか、100BASE-TX、10BASE-Tのどちらのネットワークインタフェースで動作されているかを示します。アンバー色に点灯しているときは1000BASE-Tで、緑色に点灯しているときは100BASE-TXで動作されていることを示します。消灯しているときは、10BASE-Tで動作していることを示します。

設置と接続



本体の設置と接続について説明します。

設置

本装置は卓上またはEIA規格に適合したラックに設置して使用します。

卓上への設置

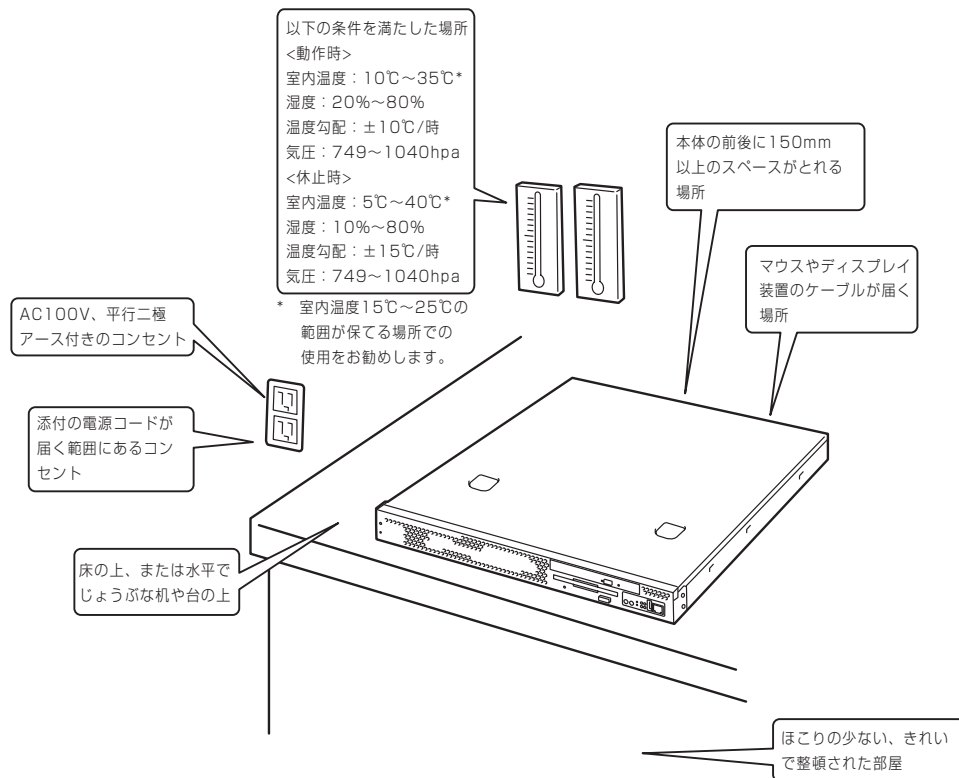
⚠ 注意

装置を安全にお使いいただくために次の注意事項を必ずお守りください。火傷やけがなどを負うおそれや物的損害を負うおそれがあります。詳しくは、iii ページ以降の説明をご覧ください。

- 指定以外の場所に設置しない

設置にふさわしい場所は次のとおりです。



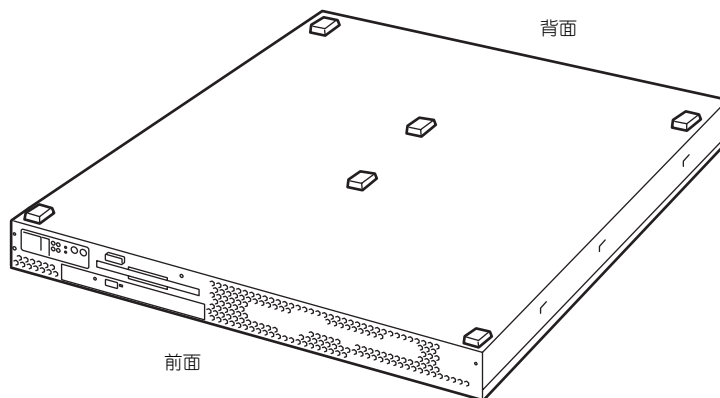
次に示す条件に当てはまるような場所には、設置しないでください。これらの場所に本体を設置すると、誤動作の原因となります。

- 温度変化の激しい場所（暖房器、エアコン、冷蔵庫などの近く）。
- 強い振動の発生する場所。
- 腐食性ガスの発生する場所（大気中に硫黄の蒸気が発生する環境下など）、薬品類の近くや薬品類がかかるおそれのある場所。
- 帯電防止加工が施されていないじゅうたんを敷いた場所。
- 物の落下が考えられる場所。
- 電源コードまたはインタフェースケーブルを足で踏んだり、引っ掛けたりするおそれのある場所。
- 強い磁界を発生させるもの（テレビ、ラジオ、放送/通信用アンテナ、送電線、電磁クレーンなど）の近く（やむを得ない場合は、保守サービス会社に連絡してシールド工事などを行ってください）。
- 本体の電源コードを他の接地線（特に大電力を消費する装置など）と共用しているコンセントに接続しなければならない場所。
- 電源ノイズ（商用電源をリレーなどでON/OFFする場合の接点スパークなど）を発生する装置の近くには設置しないでください。（電源ノイズを発生する装置の近くに設置するときは電源配線の分離やノイズフィルタの取り付けなどを保守サービス会社に連絡して行ってください）。

卓上に置く場合は、本体底面に添付のゴム足を貼り付けてください。

設置場所が決まったら、本体の底面をしっかりと持って、設置場所にゆっくりと静かに置いてください。本体は3台まで積み重ねて置くことができます。

本体の上には質量8kg以下の液晶ディスプレイを置くことができます。




ラックへの設置

ラックの設置については、ラックに添付の説明書（添付の「EXPRESSBUILDER」CD-ROMの中にもオンラインドキュメントが格納されています）を参照するか、保守サービス会社にお問い合わせください。

ラックの設置作業は保守サービス会社に依頼することもできます。


警告



装置を安全にお使いいただくために次の注意事項を必ずお守りください。人が死亡する、または重傷を負うおそれがあります。詳しくは、iii ページ以降の説明をご覧ください。

- 指定以外の場所に設置しない
- アース線をガス管につながらない

注意



装置を安全にお使いいただくために次の注意事項を必ずお守りください。火傷やけがなどを負うおそれや物的損害を負うおそれがあります。詳しくは、iii ページ以降の説明をご覧ください。

- 1人で搬送・設置をしない
- 1人で部品の取り付けをしない
- 荷重が集中してしまうような設置はしない
- ラックが不安定な状態でデバイスをラックから引き出さない
- 複数台のデバイスをラックから引き出した状態にしない
- 定格電源を超える配線をしない

次に示す条件に当てはまるような場所には、ラックを設置しないでください。これらの場所にラックを設置したり、ラックに本体を搭載したりすると、誤動作の原因となります。

- 本体をラックから完全に引き出せないような狭い場所。
- ラックや搭載する装置の総重量に耐えられない場所。
- スタビライザが設置できない場所や耐震工事を施さないと設置できない場所。
- 床におうとつや傾斜がある場所。
- 温度変化の激しい場所（暖房器、エアコン、冷蔵庫などの近く）。
- 強い振動の発生する場所。
- 腐食性ガスの発生する場所（大気中に硫黄の蒸気が発生する環境下など、薬品類の近くや薬品類がかかるおそれのある場所）。
- 帯電防止加工が施されていないじゅうたんを敷いた場所。
- 物の落下が考えられる場所。
- 強い磁界を発生させるもの（テレビ、ラジオ、放送/通信用アンテナ、送電線、電磁クレーンなど）の近く（やむを得ない場合は、保守サービス会社に連絡してシールド工事などを行ってください）。


- 本体の電源コードを他の接地線（特に大電力を消費する装置など）と共用しているコンセントに接続しなければならない場所。
- 電源ノイズ（商用電源をリレーなどでON/OFFする場合の接点スパークなど）を発生する装置の近く（電源ノイズを発生する装置の近くに設置するときは電源配線の分離やノイズフィルタの取り付けなどを保守サービス会社に連絡して行ってください）。

本体をラックに取り付ける手順を以下に示します。取り外し手順については、取り付け手順の後で説明しています。

ここでは、NEC製のラックまたは他社製ラックへの取り付け手順について説明します。

NEC製のラックのうち、N8540-28/29/38に取り付ける場合は、オプションの「N8143-39ラック取り付け用ブラケット」が必要です。取り付け手順については、N8143-39ラック取り付け用ブラケットに添付の説明書を参照するか、保守サービス会社にお問い合わせください。


警告



装置を安全にお使いいただくために次の注意事項を必ずお守りください。人が死亡する、または重傷を負うおそれがあります。詳しくは、iii ページ以降の説明をご覧ください。

- 規定外のラックで使用しない
- 指定以外の場所で使用しない

注意



装置を安全にお使いいただくために次の注意事項を必ずお守りください。火傷やけがなどを負うおそれや物的損害を負うおそれがあります。詳しくは、iii ページ以降の説明をご覧ください。

- 落下注意
- 装置を引き出した状態にしない
- カバーを外したまま取り付けない
- 指を挟まない



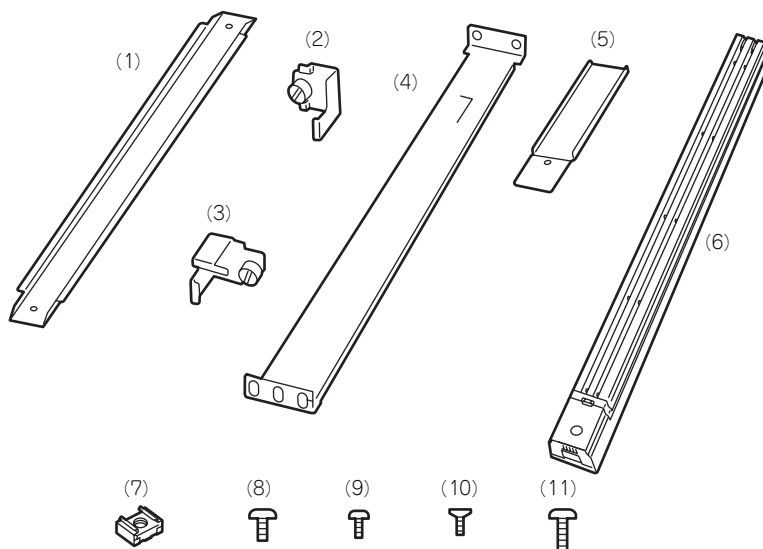
重要

ラック内部の温度上昇とエアフローについて

複数台の装置を搭載したり、ラックの内部の通気が不十分だったりすると、ラック内部の温度が各装置から発する熱によって上昇し、動作保証温度（10℃～35℃）を超え、誤動作をしてしまうおそれがあります。運用中にラック内部の温度が保障範囲を超えないようにラック内部、および室内のエアフローについて十分な検討と対策をしてください。

取り付け部品の確認

ラックへ取り付けるために次の部品があることを確認してください。



項番	名称	数量	備考
(1)	マウントブラケット	2	
(2)	マウントホルダー (L)	1	
(3)	マウントホルダー (R)	1	
(4)	サポートブラケット	2	
(5)	エクステンションブラケット	2	
(6)	フロントベゼル	1	別売 (N8146-02)、必要に応じてご購入ください。
(7)	コアナット	8	
(8)	ネジA	4	M4ネジ、ネジ部の長さ：6 mm、インナーレールを本体に固定する際に使用する。
(9)	ネジB	2	M3ネジ、ネジ部の長さ：6 mm、マウントホルダーを本体に固定する際に使用する。
(10)	ネジC	2	皿ネジ、M3ネジ、ネジ部の長さ：6 mm、エクステンションブラケットを固定する際に使用する。
(11)	ネジD	6	M5ネジ、ネジ部の長さ：10 mm、サポートブラケットをラックに固定する際に使用する。

必要な工具

ラックへ取り付けるために必要な工具はプラスドライバとマイナスドライバです。

取り付け手順

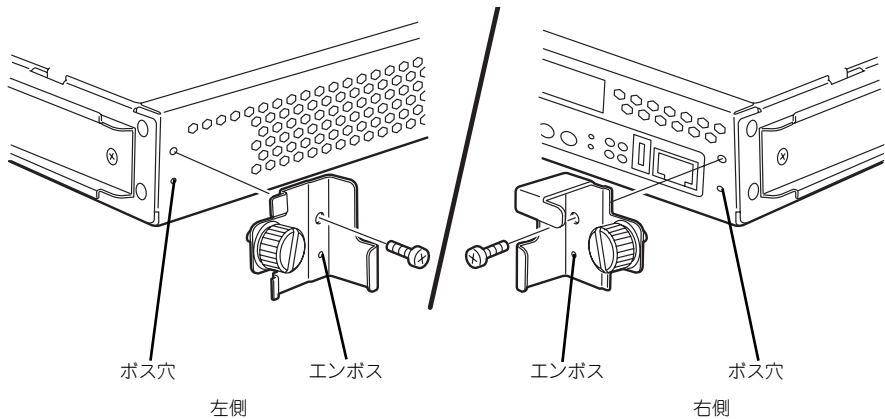
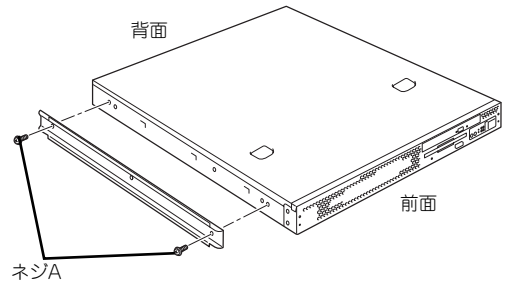
次の手順で本体をラックへ取り付けます。



NEC製のラックのうち、N8540-28/29/38への取り付けにはN8143-39ラック取り付け用ブラケットが必要となります。また、取り付け方法についてはN8143-39ラック取り付け用ブラケットに添付の説明書をご覧ください。

● マウントブラケットとマウントホルダーの取り付け

1. マウントブラケットのネジ穴と本体側面のネジ穴を合わせる。
2. マウントブラケットをネジA（2本）で本体に固定する。
3. もう一方の側面にマウントブラケットを手順1～2と同じ手順で取り付ける。
4. マウントホルダーをネジB（各1本）で本体に固定する。



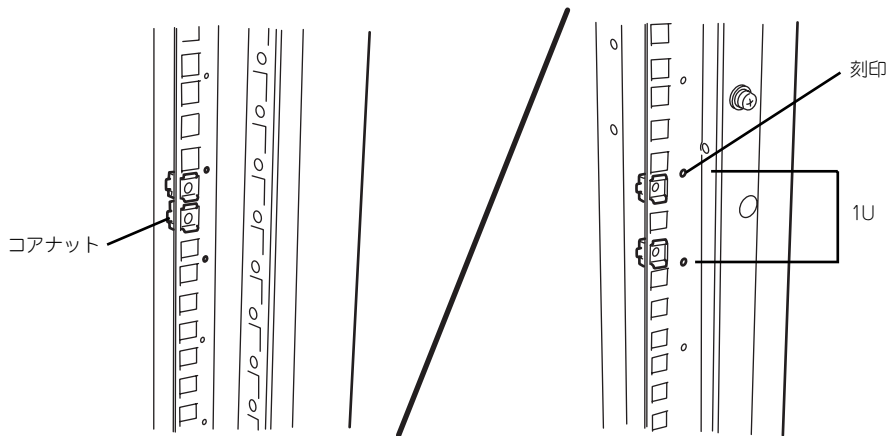
それぞれ、エンボスをボス穴にはめ込んでください。

● コアナットの取り付け

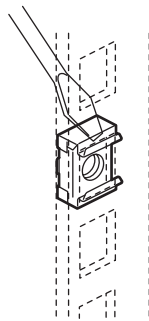
サポートブラケットを固定する位置に添付のコアナットを取り付けます。コアナットはラックの前面（左右とも）に各2個、背面（左右とも）に各2個の合計8個取り付けます。

コアナットは「1U（ラックでの高さを表す単位）」の中に2個取り付けてください（NEC製のラックでは、1U単位に丸い刻印があります）。1Uあたり、スロット（角穴）が3つあります。3つのスロットのうち、ラック前面側では上の2つのスロットに、ラック背面側では上下のスロットにコアナットを取り付けます。

コアナットはラックの内側から取り付けます。ラックの前面に取り付けたコアナットは、上側がサポートブラケット前面の固定に使用します。下側は本体に取り付けたマウントホルダーにあるセットスクリューの受けとなります。背面のコアナットはサポートブラケット背面の固定用として使われます。



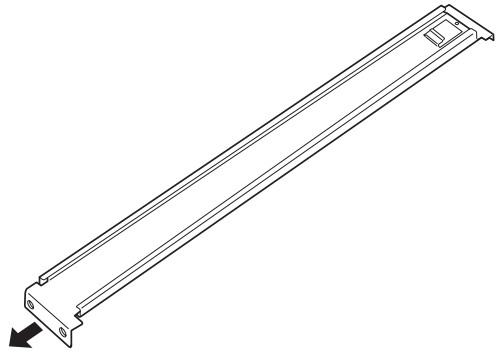
コアナットは下側のクリップをラックの四角穴に引っかけてからマイナスドライバーなどで上側のクリップを穴に差し込みます。



ラックの前後、左右に取り付けたコアナットの高さが同じであることを確認してください。

- サポートブラケットの取り付け

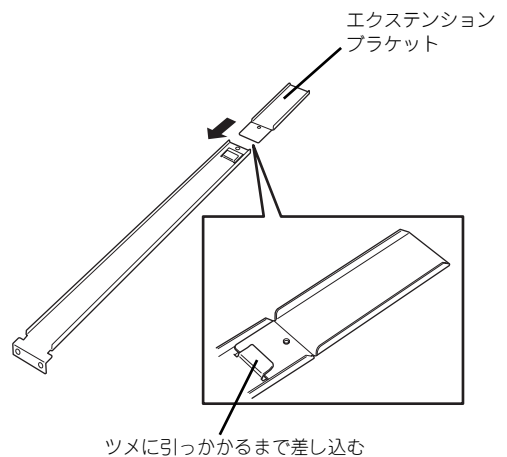
1. サポートブラケットを引き延ばす。



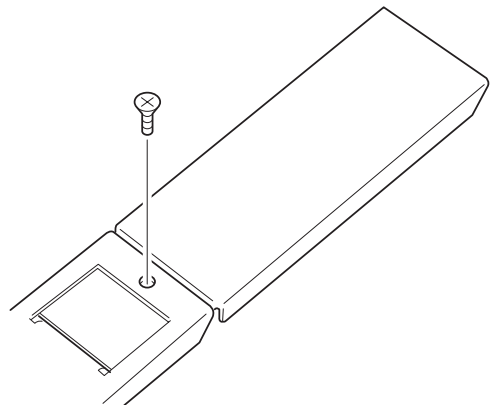
2. エクステンションブラケットを取り付ける。(ラックの前後の奥行きが700mm以上の場合のみ)

ラックの前後の奥行きが700mm以上の場合のみ以下の手順を行います。

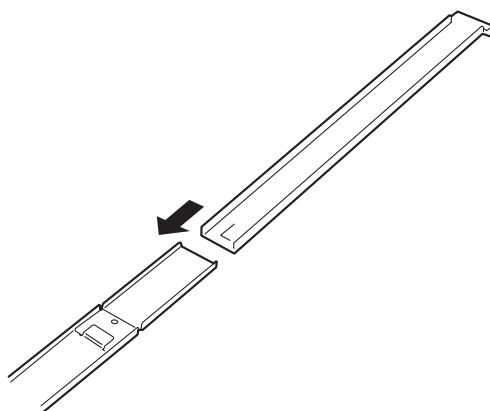
- (1) サポートブラケットの一方を引きブラケットを分解する。
- (2) エクステンションブラケットを一方のブラケットに差し込む。



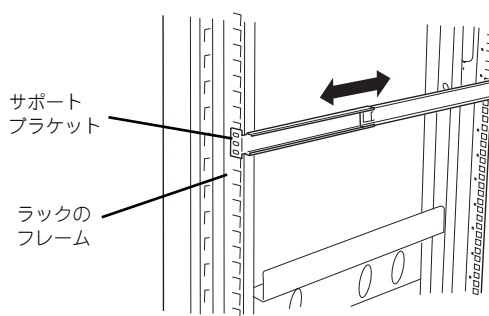
- (3) エクステンションブラケットをネジC (1本) で固定する。



- (4) もう一方のブラケットをエクステンションブラケットに差し込む。



3. コアナットを取り付けた位置にサポートブラケット前後のフレームを合わせる。

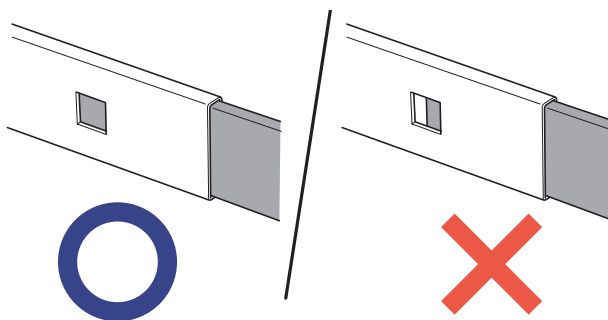


チェック

サポートブラケットを固定する部分のフレームがラックのフレームよりも手前であることを確認してください。

4. 一度取り外して、サポートブラケットの四角穴がブラケットで完全に隠れていることを確認する。

完全に隠れていたら、再度、ラックに取り付けてください。

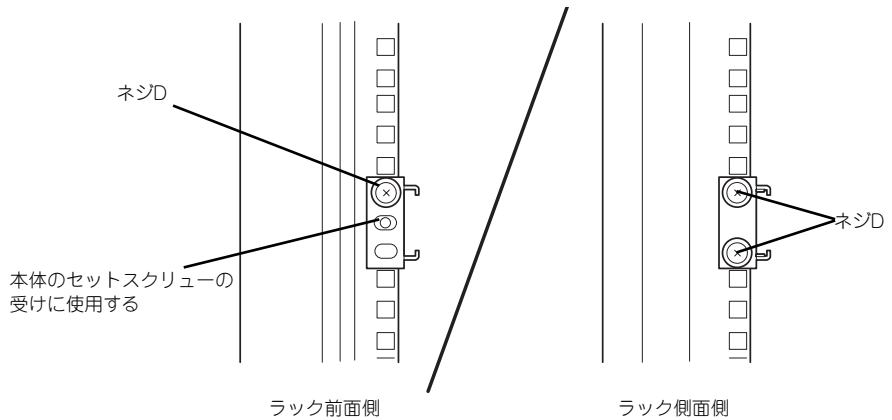


5. サポートブラケットを支えながら、ネジD（3本）でラックに固定する。



チェック

サポートブラケットが水平に取り付けられていることを確認してください。



重要

サポートブラケットのネジ穴は多少上下にずらすことができる程度のクリアランスを持っています。初めて取り付ける場合は、コナットのネジ穴がサポートブラケットのネジ穴の中央に位置するようにしてから固定してください。もし、本体を取り付けたときに本体の上下に搭載している装置にぶつかる場合は、いったん本体を取り出してサポートブラケットの固定位置を調整してください（ぶつかる装置の取り付け位置も調整する必要がある場合もあります）。

6. もう一方のサポートブラケットを手順1～5と同じ手順で取り付ける。



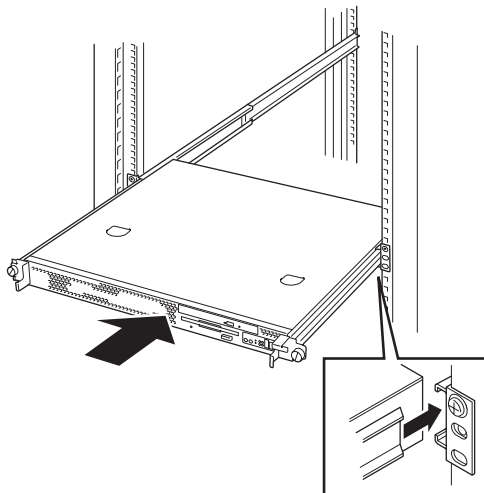
チェック

すでに取り付けているサポートブラケットと同じ高さに取り付けていることを確認してください。

● 本体の取り付け

取り付けは1人でもできますが、ラック上段へ取り付ける場合には2人以上で行ってください。

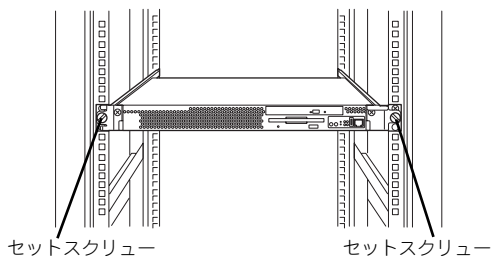
1. 本体の前面が手前になるようにして持つ。
2. 本体側面にあるマウントブラケットをサポートブラケットに差し込みながらラックへ押し込む。



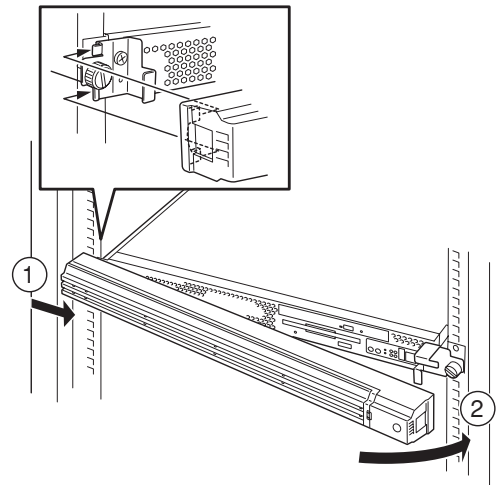
本体の上下に搭載している装置にぶつかる場合は、いったん本体を取り出してサポートブラケットの固定位置を調整してください（ぶつかる装置の取り付け位置も調整する必要がある場合もあります）。

● 本体の固定

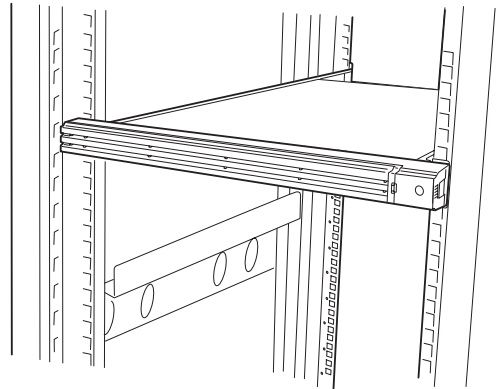
1. 本体をラックへ完全に押し込む。
2. 左右のマウントホルダーにあるセットスクリューでラックに固定する。



3. オプションのフロントベゼルを取り付ける場合は下図を参照して取り付ける。




以上で完了です。



取り外し手順

次の手順で本体をラックから取り外します。取り外しは1人でもできますが、なるべく複数名で行うことをお勧めします。

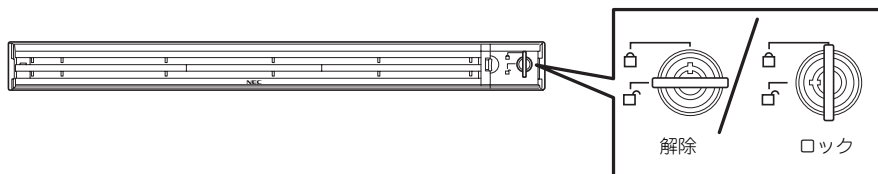
⚠ 注意



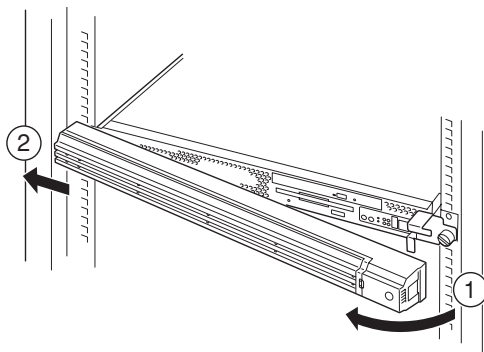
装置を安全にお使いいただくために次の注意事項を必ずお守りください。火傷やけがなどを負うおそれや物的損害を負うおそれがあります。詳しくは、iii ページ以降の説明をご覧ください。

- 指を挟まない
- ラックが不安定な状態でデバイスをラックから引き出さない
- 落下注意
- 装置を引き出した状態にしない
- 複数台のデバイスをラックから引き出した状態にしない
- 動作中に装置をラックから引き出さない

1. フロントベゼルのロックを解除する。

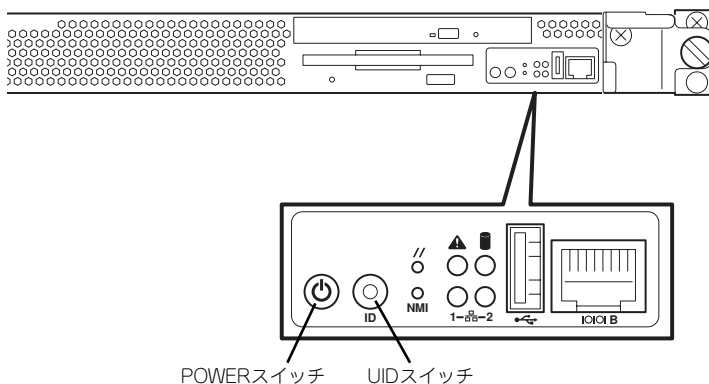


2. フロントベゼルを取り外す。



3. OSからシャットダウン処理をするかPOWERスイッチを押して本体の電源をOFF (POWERランプ消灯) にする。

4. 本体前面（または背面）にあるUIDスイッチを押して、UIDランプを点灯させる。



5. 本体に接続しているすべてのケーブル、および電源コードを取り外す。

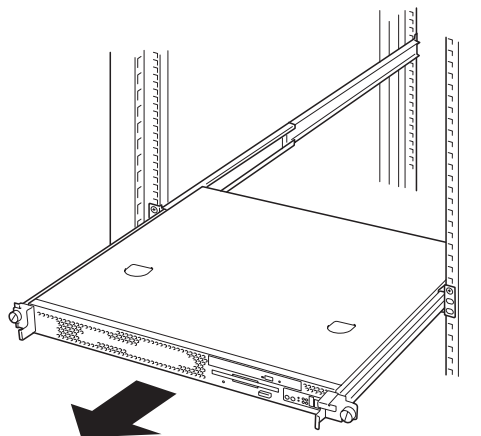


チェック

本体背面のケーブルや電源コードを取り外す前にUIDランプで取り外そうとしている装置であることを確認してください。

6. 前面の左右にあるセットスクリューをゆるめて、ハンドルを持ってゆっくとラックから引き出す。

本体の両端をしっかりと持てる位置（約15cmほど）までゆっくと静かにラックから引き出してください。



重要

本体を引き出しすぎると、サポートブラケットから外れて落下するおそれがあります。本体に貼り付けられている警告ラベルを見ながら注意して本体を引き出してください。

7. 本体の左右底面をしっかりと持って取り外し、じょうぶで平らな机の上に置く。



重要

本体を引き出したまま放置しないでください。必ずラックから取り外してください。

ラックの機構部品も取り外す場合は、「取り付け手順」を参照して取り外してください。

接 続

本体に周辺装置を接続します。

本体にはさまざまな周辺装置と接続できるコネクタが用意されています。次ページの図は標準の状態で接続できる周辺機器とそのコネクタの位置を示します。周辺装置を接続してから添付の電源コードを本体に接続し、電源プラグをコンセントにつなげます。



無停電電源装置や自動電源制御装置への接続やタイムスケジュール運転の設定、サーバスイッチユニットへの接続・設定などシステム構成に関する要求がございましたら、保守サービス会社の保守員（またはシステムエンジニア）にお知らせください。

警告



装置を安全にお使いいただくために次の注意事項を必ずお守りください。人が死亡する、または重傷を負うおそれがあります。詳しくは、iii ページ以降の説明をご覧ください。

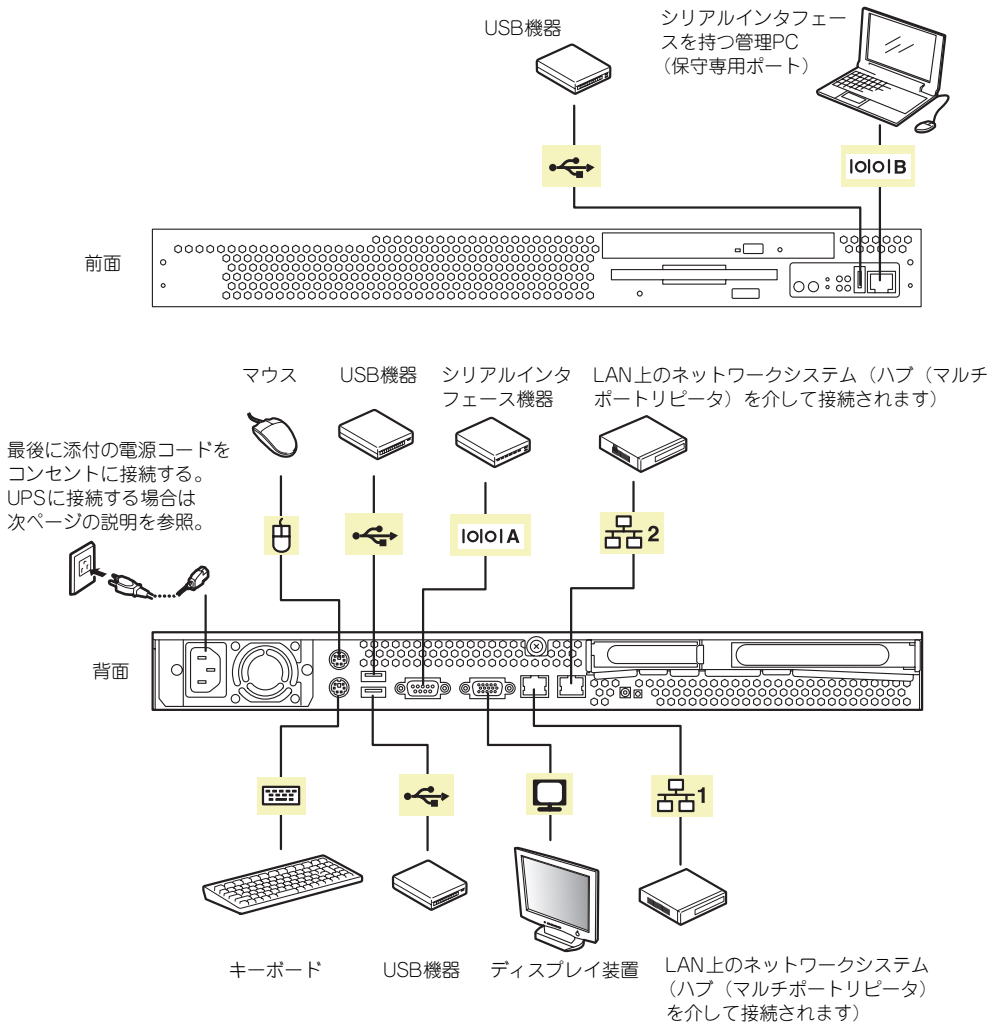
- めれた手で電源プラグを持たない
- アース線をガス管につながない

注意



装置を安全にお使いいただくために次の注意事項を必ずお守りください。火傷やけがなどを負うおそれや物的損害を負うおそれがあります。詳しくは、iii ページ以降の説明をご覧ください。

- 指定以外のコンセントに差し込まない
- たこ足配線にしない
- 中途半端に差し込まない
- 指定以外の電源コードを使わない
- プラグを差し込んだままインタフェースケーブルの取り付けや取り外しをしない
- 指定以外のインタフェースケーブルを使用しない



重要

- 本体および接続する周辺機器の電源をOFFにしてから接続してください。ONの状態のまま接続すると誤動作や故障の原因となります。
- サードパーティの周辺機器およびインタフェースケーブルを接続する場合は、お買い求めの販売店でそれらの装置が本装置で使用できることをあらかじめ確認してください。サードパーティの装置の中には本装置で使用できないものがあります。
- SCSI機器は、オプションのSCSIコントローラを搭載すると接続することができます。SCSI機器内部の接続ケーブルを含め、ケーブルの全長が3m以内になるようにしてください。
- ダイヤルアップ経由のエクスプレス通報サービスを使用する場合は、NECフィールディングに相談してください。
- 回線に接続する場合は、設定機関に申請済みのボードを使用してください。
- シリアルポートコネクタには専用回線を直接接続することはできません。
- PCIスロットに搭載したオプションのLANボードに接続したケーブルを抜くときは、コネクタのツメが手では押しにくくなっているため、マイナスドライバなどを使用してツメを押し抜いてください。その際に、マイナスドライバなどがLANポートやその他のポートを破損しないよう十分に注意してください。

周辺機器を接続した後は、ラックに搭載している場合は、周辺機器を接続した後、ケーブルタイなどでケーブルが絡まないように束ねてください。



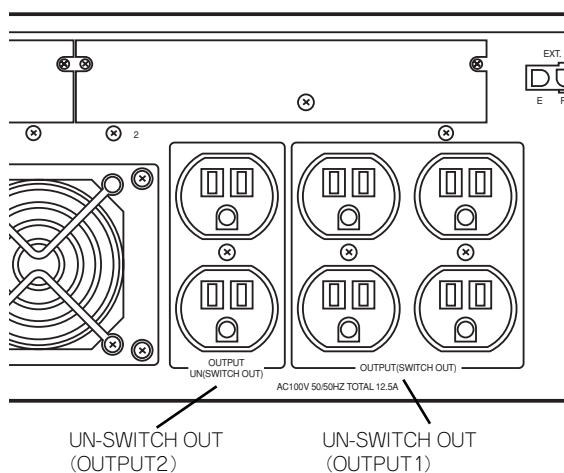
ケーブルがラックのドアや側面のガイドレールなどに当たらないようフォーミングしてください。

本体の電源コードを無停電電源装置（UPS）に接続する場合は、UPSの背面にあるサービスコンセントに接続します。

UPSのサービスコンセントには、「SWITCH OUT」と「UN-SWITCH OUT」という2種類のコンセントがあります（「OUTPUT1」、「OUTPUT2」と呼ぶ場合もあります）。

UPSを制御するアプリケーション（ESMPRO/UPSControllerなど）から電源の制御をしたい場合は、SWITCH OUTに電源コードを接続します。

常時給電させたい場合は、UN-SWITCH OUTに電源コードを接続します（24時間稼働させるモデムなどはこのコンセントに接続します）。



本体の電源コードを接続したUPSによって、UPSからの電源供給と本体のON/OFFを連動(リンク)させるためにBIOSの設定変更が必要となる場合があります。

BIOSの「Server」－「AC-LINK」を選択し、適切なパラメータ値に変更してください。

基本的な操作

基本的な操作の方法について説明します。

フロントベゼルの取り付け・取り外し

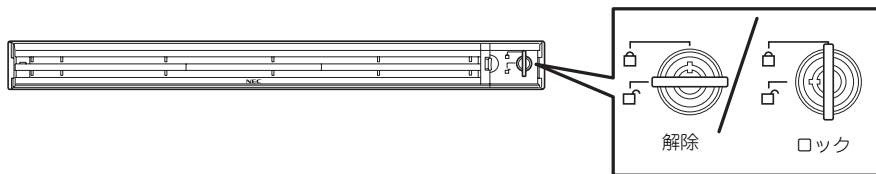
別売のフロントベゼルを取り付け、添付のセキュリティキーでロックすることにより本体前面の機器やスイッチ類へのアクセスを保護することができます。

ラックに搭載した本体の電源のON/OFFやフロッピーディスクドライブ、CD-ROMドライブを取り扱うときにフロントベゼルを取り外します（卓上に設置した場合は、フロントベゼルを取り付けることはできません）。

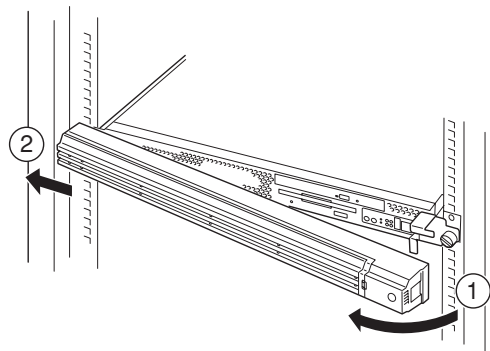


フロントベゼルは、添付のセキュリティキーでロックを解除しないと開けることができません。

1. キースロットに添付のセキュリティキーを差し込み、キーをフロントベゼル側に軽く押ししながら回してロックを解除する。

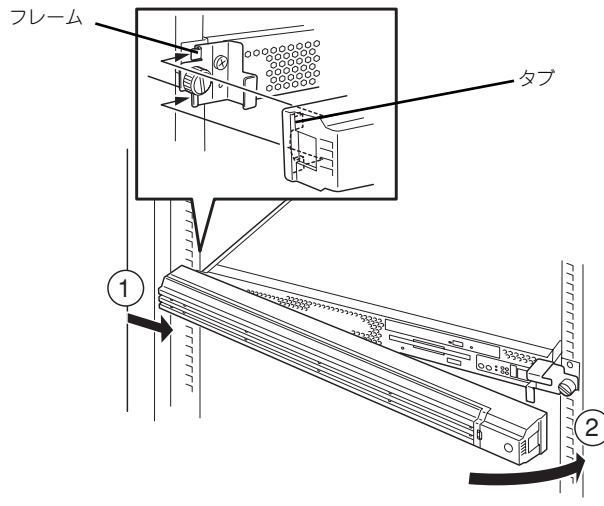


2. フロントベゼルの右端を軽く持って手前に引く。



3. フロントベゼルを左に少しスライドさせてタブをフレームから外して本体から取り外す。

フロントベゼルを取り付けるときは、フロントベゼルの左端のタブを本体のフレームに引っかけるようにしながら取り付けます。取り付け後はセキュリティのためにもキーでロックしてください。



電源のON

本体の電源は前面にあるPOWERスイッチを押すとONの状態になります。
次の順序で電源をONにします。

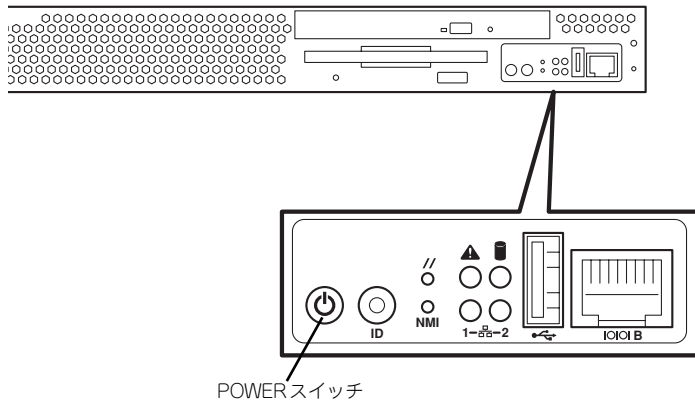
1. フロッピーディスクドライブにフロッピーディスクをセットしていないことを確認する。
2. ディスプレイ装置および本体に接続している周辺機器の電源をONにする。



無停電電源装置（UPS）などの電源制御装置に電源コードを接続している場合は、電源制御装置の電源がONになっていることを確認してください。

3. ラックに搭載している場合でフロントベゼルを取り付けている場合はベゼルを取り外す。
4. 本体前面にあるPOWERスイッチを押す。

本体前面および背面のPOWERランプが緑色に点灯し、しばらくするとディスプレイ装置の画面には「NECロゴ」が表示されます。



電源コードを接続するとハードウェアの初期診断を始めます（約5秒間）。初期診断中はPOWERスイッチは機能しません。電源コードの接続直後は、約5秒ほど時間をおいてからPOWERスイッチを押してください。

「NEC」ロゴを表示している間、自己診断プログラム（POST）を実行してハードウェアの診断をします。詳しくはこの後の「POSTのチェック」をご覧ください。POSTを完了するとOSが起動します。



POST中に異常が見つかったらPOSTを中断し、エラーメッセージを表示します。250ページを参照してください。

POSTのチェック

POST (Power On Self-Test) は、マザーボード内に記録されている自己診断機能です。POSTは本体の電源をONにすると自動的に実行され、マザーボード、ECCメモリモジュール、CPUモジュール、キーボード、マウスなどをチェックします。また、POSTの実行中に各種のBIOSセットアップユーティリティの起動メッセージなども表示します。

出荷時の設定ではPOSTを実行している間、ディスプレイ装置には「NEC」ロゴが表示されます。(〈Esc〉キーを押すと、POSTの実行内容が表示されます。)




BIOSのメニューで〈Esc〉キーを押さなくても、はじめからPOSTの診断内容を表示させることができます。SETUPユーティリティの「Advanced」メニューにある「Boot-time Diagnostic Screen」の設定を「Enabled」に切り替えてください(159ページ参照)。

POSTの実行内容は常に確認する必要はありません。次の場合にPOST中に表示されるメッセージを確認してください。

- 導入時
- 「故障かな？」と思ったとき
- 電源ONからOSの起動の間に何度もピープ音がしたとき
- ディスプレイ装置になんらかのエラーメッセージが表示されたとき

POSTの流れ

次にPOSTで実行される内容を順をおって説明します。



- POSTの実行中は、不用意なキー入力やマウスの操作をしないようにしてください。
- システムの構成によっては、ディスプレイの画面に「Press Any Key」とキー入力を要求するメッセージを表示する場合があります。これは取り付けたオプションのボードのBIOSが要求しているためのものです。オプションのマニュアルにある説明を確認してから何かキーを押してください。
- オプションのPCIボードの取り付け/取り外しをしてから電源をONにすると、POSTの実行中に取り付けたボードの構成に誤りがあることを示すメッセージを表示してPOSTをいったん停止することがあります。
この場合は〈F1〉キーを押してPOSTを継続させてください。ボードの構成についての変更/設定は、この後に説明するユーティリティを使って設定できます。

1. 電源ON後、POSTが起動し、メモリチェックを始めます。ディスプレイ装置の画面左上に基本メモリと拡張メモリのサイズをカウントしているメッセージが表示されます。本体に搭載されているメモリの量によっては、メモリチェックが完了するまでに数分かかる場合もあります。同様に再起動(リブート)した場合など、画面に表示をするのに約1分程の時間がかかる場合があります。

2. メモリチェックを終了すると、いくつかのメッセージが表示されます。これらは搭載しているCPUや接続しているキーボード、マウスなどを検出したことを知らせるメッセージです。
3. しばらくすると、マザーボードにあるBIOSセットアップユーティリティ「SETUP」の起動を促すメッセージが画面左下に表示されます。

Press <F2> to enter SETUP or Press <F12> to boot from Network

使用する環境にあった設定に変更するとき起動してください。エラーメッセージを伴った上記のメッセージが表示された場合を除き、通常では特に起動して設定を変更する必要はありません（そのまま何も入力せずにいると数秒後にPOSTを自動的に続けます）。

SETUPを起動するときは、メッセージが表示されている間に<F2>キーを押します。設定方法やパラメータの機能については、149ページを参照してください。

SETUPを終了すると、自動的にもう一度はじめからPOSTを実行します。

4. 本体標準装備のシリアルATAインタフェースを使用したハードディスクドライブのディスクアレイ機能を有効にしている場合は、次のメッセージが表示されます。

Press <Ctrl><A> for Adaptec RAID Configuration Utility!

ここで<Ctrl>キーと<A>キーを押すとハードディスクドライブのRAIDを構築するためのユーティリティが起動します。設定値やユーティリティの詳細については「RAIDコンフィギュレーション」(180ページ)を参照してください。

5. 続いて本体にオプションのSCSIコントローラボードなどの専用のBIOSを持ったコントローラを搭載している場合は、BIOSセットアップユーティリティの起動を促すメッセージが表示されます（そのまま何も入力せずにいると数秒後にPOSTを自動的に続けます）。

<例: SCSI BIOSセットアップユーティリティの場合>

Press <Ctrl> <A> for SCSISelect(TM) Utility!

ここで<Ctrl>キーと<A>キーを押すとユーティリティが起動します。SCSI機器の設定値やユーティリティの詳細についてはボードに添付の説明書を参照してください。

ユーティリティを使用しなければならない例としては次のような場合があります。

- 外付けSCSI機器を接続した場合
- 本体内部のSCSI機器の接続を変更した場合

6. オプションボードに接続している機器の情報などを画面に表示します。
7. BIOSセットアップユーティリティ「SETUP」でパスワードの設定をすると、POSTが正常に終了した後に、パスワードを入力する画面が表示されます。

パスワードの入力は、3回まで行えます。3回とも入力を誤るとシステムを起動できなくなります。この場合は、本体の電源をOFFにしてから、約10秒ほど時間をあけてONにしてください。



OSをインストールするまではパスワードを設定しないでください。

8. POSTを終了するとOSを起動します。

POSTのエラーメッセージ

POST中にエラーを検出するとディスプレイ装置の画面にエラーメッセージを表示します。また、エラーの内容によってはピープ音でエラーが起きたことを通知します。エラーメッセージとエラーを通知するピープ音のパターンの一覧や原因、その対処方法については、「運用・保守編」を参照してください。



保守サービス会社に連絡するときはディスプレイの表示をメモしておいてください。アラーム表示は保守を行うときに有用な情報となります。

電源のOFF

次の順序で電源をOFFにします。本体の電源コードをUPSに接続している場合は、UPSに添付の説明書を参照するか、UPSを制御しているアプリケーションの説明書を参照してください。

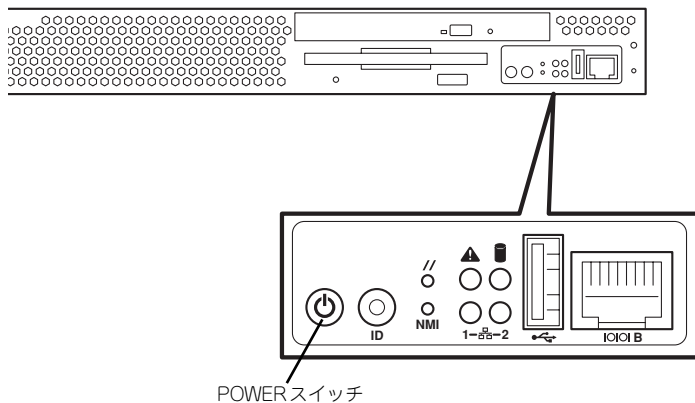
1. OSのシャットダウンをする。
2. POWER/SLEEPランプが消灯したことを確認する。
3. 周辺機器の電源をOFFにする。

省電力モードの起動

ACPIモードに対応したOSを使用している場合、電力をほとんど使用しない状態(スタンバイ状態)にすることができます。

OSのシャットダウンメニューからスタンバイを選択するか、POWERスイッチの設定を電源オフからスタンバイに変更した場合はPOWERスイッチを押すとスタンバイ状態になります(POWERランプが点滅します)。

スタンバイ状態になってもメモリの内容やそれまでの作業の状態は保持されています。POWERスイッチをもう一度押すとスタンバイ状態は解除されます。



省電力モードへの移行、または省電力モードからの復帰方法については、Windows Server 2003/Windows 2000の設定によって異なります。また、省電力モード中の動作レベルは、Windows Server 2003/Windows 2000の設定に依存します。



省電力モードへの移行、または省電力モード中にシステムを変更しないでください。省電力モードから復帰する際に元の状態に復帰できない場合があります。

フロッピーディスクドライブ

本体前面にフロッピーディスクを使ったデータの読み出し（リード）・保存（ライト）を行うことのできる3.5インチフロッピーディスクドライブが搭載されています。

3.5インチの2HDフロッピーディスク（1.44Mバイト）と2DDフロッピーディスク（720Kバイト）を使用することができます。

フロッピーディスクのセット/取り出し

フロッピーディスクをフロッピーディスクドライブにセットする前に本体の電源がON（POWERランプ点灯）になっていることを確認してください。

フロッピーディスクをフロッピーディスクドライブに完全に押し込むと「カチッ」と音がして、フロッピーディスクドライブのイジェクトボタンが少し飛び出します。

イジェクトボタンを押すとセットしたフロッピーディスクをフロッピーディスクドライブから取り出せます。



チェック

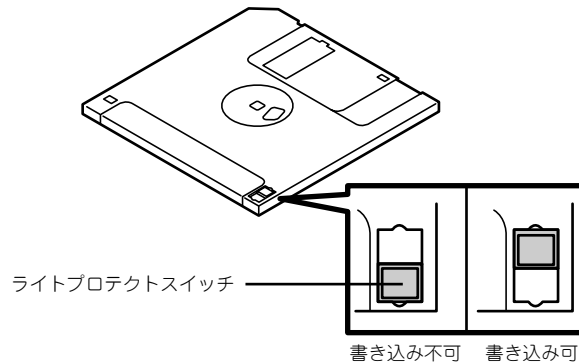
- フォーマットされていないフロッピーディスクをセットすると、ディスクの内容を読めないことを知らせるメッセージやフォーマットを要求するメッセージが表示されます。OSに添付の説明書を参照してフロッピーディスクをフォーマットしてください。
- フロッピーディスクをセットした後に本体の電源をONにしたり、再起動するとフロッピーディスクから起動します。フロッピーディスク内にシステムがないと起動できません。
- フロッピーディスクアクセスランプが消灯していることを確認してからフロッピーディスクを取り出してください。アクセスランプが点灯中に取り出すとデータが破壊されるおそれがあります。

フロッピーディスクの取り扱いについて

フロッピーディスクは、データを保存する大切なものです。またその構造は非常にデリケートにできていますので、次の点に注意して取り扱ってください。

- フロッピーディスクドライブにはていねいに奥まで挿入してください。
- ラベルは正しい位置に貼り付けてください。
- 鉛筆やボールペンで直接フロッピーディスクに書き込んだりしないでください。
- シャッタを開けないでください。
- ゴミやほこりの多いところでは使用しないでください。
- フロッピーディスクの上に物を置かないでください。
- 直射日光の当たる場所や暖房器具の近くなど温度の高くなる場所には置かないでください。
- たばこの煙に当たるところには置かないでください。
- 水などの液体の近くや薬品の近くには置かないでください。
- 磁石など磁気を帯びたものを近づけないでください。
- クリップなどではさんだり、落としたりしないでください。

- 磁気やほこりから保護できる専用の収納ケースに保管してください。
- フロッピーディスクは、保存している内容を誤って消すことのないようにライトプロテクト（書き込み禁止）ができるようになっています。ライトプロテクトされているフロッピーディスクは、読み出しはできますが、ディスクのフォーマットやデータの書き込みができません。重要なデータの入っているフロッピーディスクは、書き込み時以外はライトプロテクトをしておくようお勧めします。3.5インチフロッピーディスクのライトプロテクトは、ディスク裏面のライトプロテクトスイッチで行います。



- フロッピーディスクは、とてもデリケートな記憶媒体です。ほこりや温度変化によってデータが失われることがあります。また、オペレータの操作ミスや装置自身の故障などによってもデータを失う場合があります。このような場合を考えて、万一に備えて大切なデータは定期的にバックアップをとっておくことをお勧めします。（本体に添付されているフロッピーディスクは必ずバックアップをとってください。）

CD-ROMドライブ

本体前面にCD-ROMドライブがあります。CD-ROMドライブはCD-ROM（読み出し専用のコンパクトディスク）のデータを読むための装置です。CD-ROMはフロッピーディスクと比較して、大量のデータを高速に読み出すことができます。

⚠ 注意



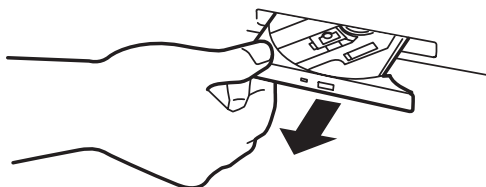
装置を安全にお使いいただくために次の注意事項を必ずお守りください。火傷やけがなどを負うおそれや物的損害を負うおそれがあります。詳しくは、iii ページ以降の説明をご覧ください。

CD-ROM ドライブのトレイを引き出したまま放置しない

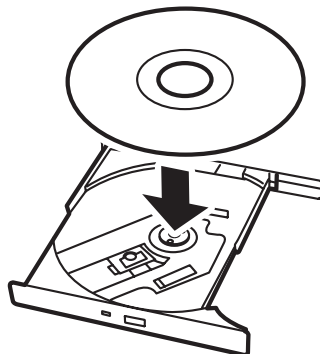
ディスクのセット/取り出し

ディスクは次の手順でセットします。

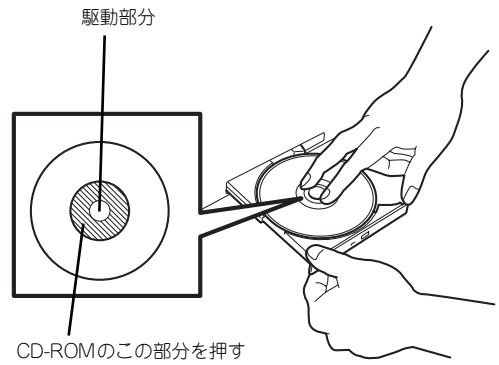
1. ディスクをCD-ROMドライブにセットする前に本体の電源がON（POWERランプが緑色に点灯）になっていることを確認する。
2. CD-ROMドライブ前面のCDトレイジェクトボタンを押す。
トレイが少し出てきます。
3. トレーを軽く持って手前に引き出し、トレイが止まるまで引き出す。



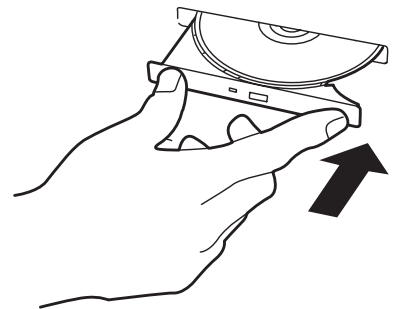
4. ディスクの文字が印刷されている面を上にしてトレイの上に静かに、確実に置く。



5. 図のように片方の手でトレーを持ちながら、もう一方の手でトレーの中心にある駆動部分にディスクの穴がはまるように指で押して、トレーにセットする。



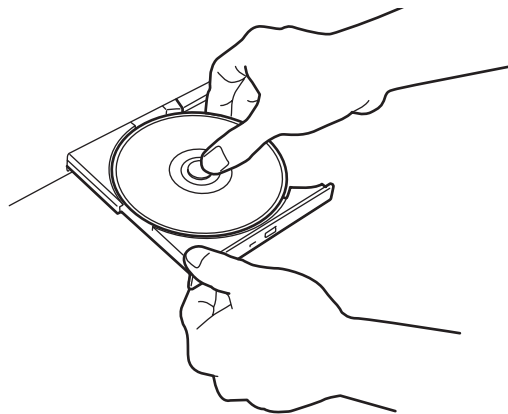
6. トレーの前面を軽く押して元に戻す。



ディスクの取り出しは、ディスクをセットするときと同じようにCDトレイエジェクトボタンを押してトレーを引き出します。

アクセスランプが点灯しているときはCDにアクセスしていることを示します。CDトレイエジェクトボタンを押す前にアクセスランプが点灯していないことを確認してください。

下図のように、片方の手でトレーを持ち、もう一方の手でトレーの中心にある駆動部分を押さえながらディスクの端を軽くつまみ上げるようにしてトレーから取り出します。

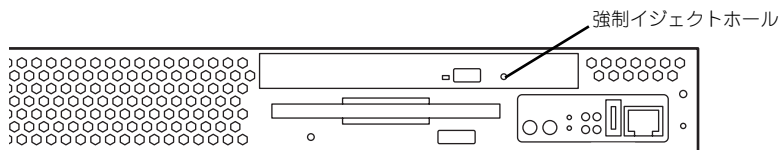


ディスクを取り出したらトレーを元に戻してください。

取り出せなくなったときの方法

CDトレイイジェクトボタンを押してもCD-ROMが取り出せない場合は、次の手順に従ってディスクを取り出します。

1. POWERスイッチを押して本体の電源をOFF（POWERランプ消灯）にする。
2. 直径約1.2mm、長さ約100mmの金属製のピン（太めのゼムクリップを引き伸ばして代用できる）をCD-ROM前面右側にある強制イジェクトホールに差し込んでトレイが出てくるまでゆっくりと押す。



- つま楊枝やプラスチックなど折れやすいものを使用しないでください。
- 上記の手順を行ってもディスクが取り出せない場合は、保守サービス会社に連絡してください。

3. トレーを持って引き出す。
4. ディスクを取り出す。
5. トレーを押して元に戻す。

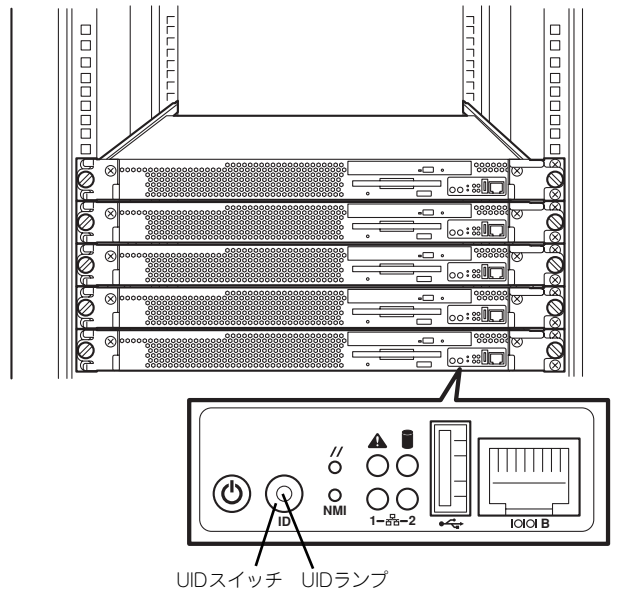
ディスクの取り扱いについて

使用するディスクは次の点に注意して取り扱ってください。

- CD規格に準拠しない「コピーガード付きCD」などのディスクにつきましては、CD再生機器における再生の保証はいたしかねます。
- ディスクを落とさないでください。
- ディスクの上にものを置いたり、曲げたりしないでください。
- ディスクにラベルなどを貼らないでください。
- 信号面（文字などが印刷されていない面）に手を触れないでください。
- 文字の書かれている面を上にして、トレイにていねいに置いてください。
- キズをつけたり、鉛筆やボールペンで文字などを直接CD-ROMに書き込まないでください。
- たばこの煙の当たるところには置かないでください。
- 直射日光の当たる場所や暖房器具の近くなど温度の高くなる場所には置かないでください。
- 指紋やほこりがついたときは、乾いた柔らかい布で、内側から外側に向けてゆっくり、ていねいにふいてください。
- 清掃の際は、CD専用のクリーナーをお使いください。レコード用のスプレー、クリーナー、ペンジン、シンナーなどは使わないでください。
- 使用後は、専用の収納ケースに保管してください。

サーバの確認 (UIDスイッチ)

複数の機器を1つのラックに搭載している場合、保守をしようとしている装置がどれであるかを見分けるために本体の前面および背面には「UID (ユニットID) ランプ」があります。



UID (ユニットID) スイッチを押すとUIDランプが点灯します。もう一度押すとランプは消灯します。

ソフトウェアからコマンドを受信した場合は点滅表示します。



オプションのリモートマネジメントカードを装着するとオンライン保守ユーティリティなどのソフトウェアのコマンドからランプを点灯させることができます。

ラック背面からの保守は、暗く、狭い中での作業となり、正常に動作している機器の電源やインタフェースケーブルを取り外したりするおそれがあります。UIDスイッチやソフトウェアコマンドを使って保守する本装置を確認してから作業をすることをお勧めします。

内蔵オプションの取り付け

本体に取り付けられるオプションの取り付け方法および注意事項について記載しています。



重要

- オプションの取り付け/取り外しはユーザー個人でも行えますが、この場合の本体および部品の破損または運用した結果の影響についてはその責任を負いかねますのでご了承ください。本装置について詳しく、専門的な知識を持った保守サービス会社の保守員に取り付け/取り外しを行わせるようお勧めします。
- オプションおよびケーブルは弊社が指定する部品を使用してください。指定以外の部品を取り付けた結果起きた装置の誤動作または故障・破損についての修理は有料となります
- ハードウェア構成を変更した場合も、必ずEXPRESSBUILDERを使ってシステムをアップデートしてください（40ページまたは67ページを参照）。

安全上の注意

安全に正しくオプションの取り付け/取り外しをするために次の注意事項を必ず守ってください。

警告



装置を安全にお使いいただくために次の注意事項を必ずお守りください。人が死亡する、または重傷を負うおそれがあります。

- 自分で分解・修理・改造はしない
- リチウムバッテリーを取り外さない
- プラグを差し込んだまま取り扱わない

注意



装置を安全にお使いいただくために次の注意事項を必ずお守りください。火傷やけがなどを負うおそれや物的損害を負うおそれがあります。詳しくは、iii ページ以降の説明をご覧ください。

- 落下注意
- 装置を引き出した状態にしない
- 中途半端に取り付けない
- カバーを外したまま取り付けない
- 指を挟まない
- 高温注意

静電気対策について

本体内部の部品は静電気に弱い電子部品で構成されています。取り付け・取り外しの際は静電気による製品の故障に十分注意してください。

- **リストストラップ（アームバンドや静電気防止手袋など）の着用**

リスト接地ストラップを手首に巻き付けてください。手に入らない場合は部品を触る前に筐体の塗装されていない金属表面に触れて身体に蓄積された静電気を放電します。また、作業中は定期的に金属表面に触れて静電気を放電するようにしてください。

- **作業場所の確認**

- － 静電気防止処理が施された床、またはコンクリートの上で作業を行います。
- － カーペットなど静電気の発生しやすい場所で作業を行う場合は、静電気防止処理を行った上で作業を行ってください。

- **作業台の使用**

静電気防止マットの上に本体を置き、その上で作業を行ってください。

- **着衣**

- － ウールや化学繊維でできた服を身につけて作業を行わないでください。
- － 静電気防止靴を履いて作業を行ってください。
- － 取り付け前に貴金属（指輪や腕輪、時計など）を外してください。

- **部品の取り扱い**

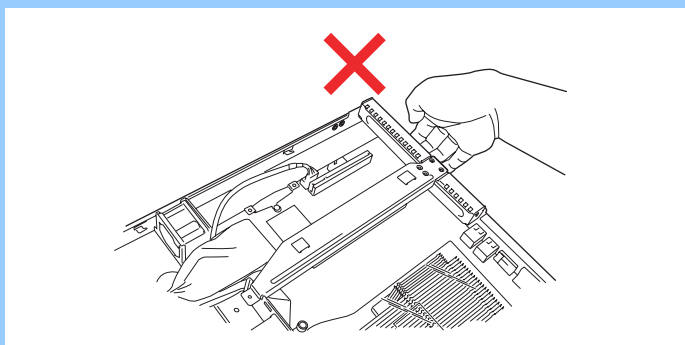
- － 取り付ける部品は本体に組み込むまで静電気防止用の袋に入れておいてください。
- － 各部品の縁の部分を持ち、端子や実装部品に触れないでください。
- － 部品を保管・運搬する場合は、静電気防止用の袋などに入れてください。

取り付け/取り外しの準備

部品の取り付け/取り外しの作業をする前に準備をします。



- トップカバーを取り外して準備ができた後、本体を持つときにPCIライザーを持たないでください。

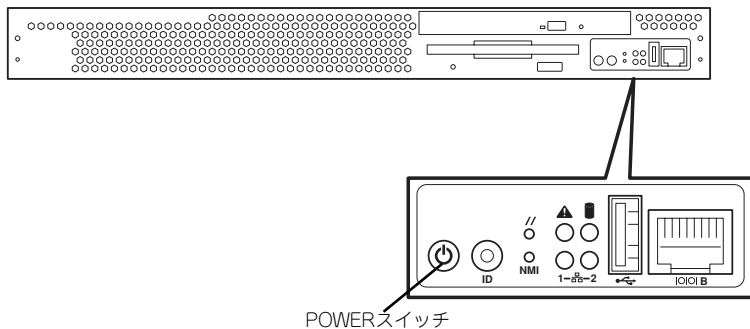


- 電源コードを本体から取り外した後、約5秒ほど待ってから作業を続けてください。電源コードを取り外してから3~4秒ほどの間、マザーボード上の部品やオプションのリモートマネジメントカード(RMC)は動作を続けている場合があります。RMCの動作が完全に停止してから作業を続けてください。

卓上に設置している場合

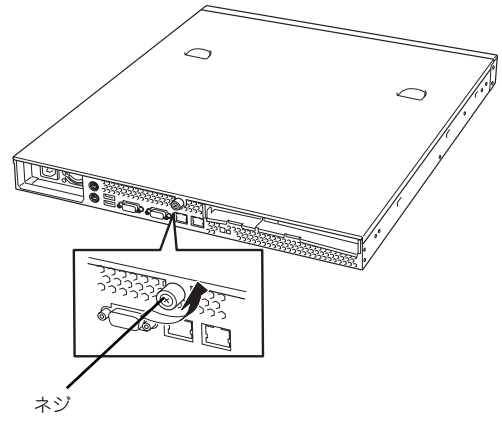
本体を卓上に設置している場合の手順について説明します。

1. OSからシャットダウン処理をするかPOWERスイッチを押して本体の電源をOFF (POWERランプ消灯) にする。



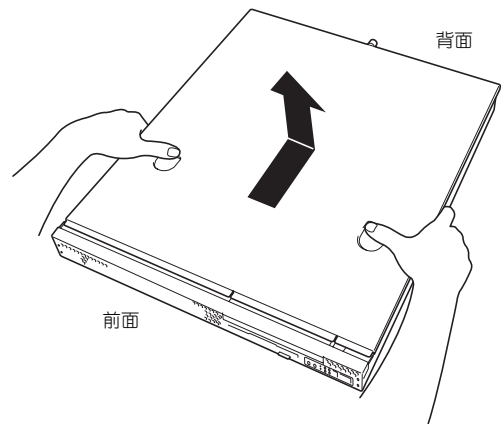
2. 本体に接続しているすべてのケーブルおよび電源コードを取り外す。

3. 背面のネジをゆるめる。

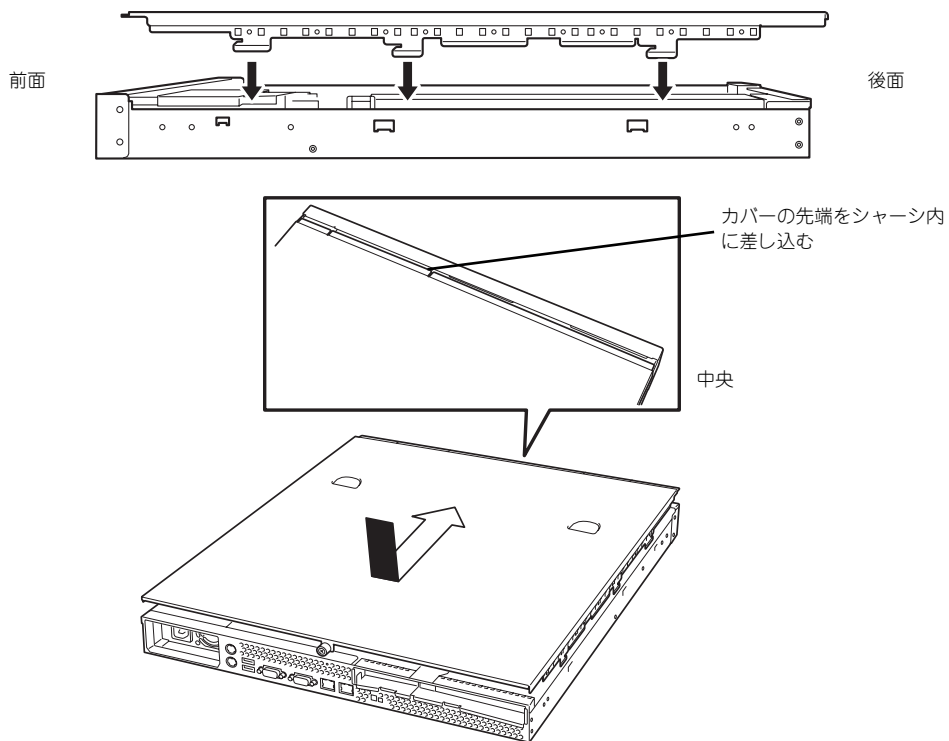


4. トップカバーを取り外す。

くぼみの部分に指をかけてスライドさせてから持ち上げてください。



トップカバーを取り付けるときは、トップカバーにあるフックと本体のフレームにある穴をあわせていねいに本体に置いた後、前面へ向けてスライドさせてください。




トップカバーの取り付け後、背面のネジで本体に固定します。





ネジが締めづらいときはトップカバーを本体に軽く押し付けながら締めてください。

ラックに設置している場合

本体をラックに設置している場合の手順について説明します。ラックからの取り外しは1人でもできますが、なるべく複数名で行うことをお勧めします。

 **注意**

装置を安全にお使いいただくために次の注意事項を必ずお守りください。火傷やけがなどを負うおそれや物的損害を負うおそれがあります。詳しくは、iii ページ以降の説明をご覧ください。

- 落下注意
- 装置を引き出した状態にしない
- カバーを外したまま取り付けない
- 指を挟まない

1. フロントベセルを取り付けている場合はフロントベセルを取り外す（103ページ参照）。
2. 98ページの「取り外し手順」を参照して本体をラックから取り外し、じょうぶで平らな机の上に置く。



本体を引き出したまま放置しないでください。必ずラックから取り外してください。

3. 背面のネジをゆるめる（119ページの手順3参照）。
4. トップカバーを取り外す。

くぼみの部分に指をかけてスライドさせてから持ち上げてください（119ページの手順4参照）。

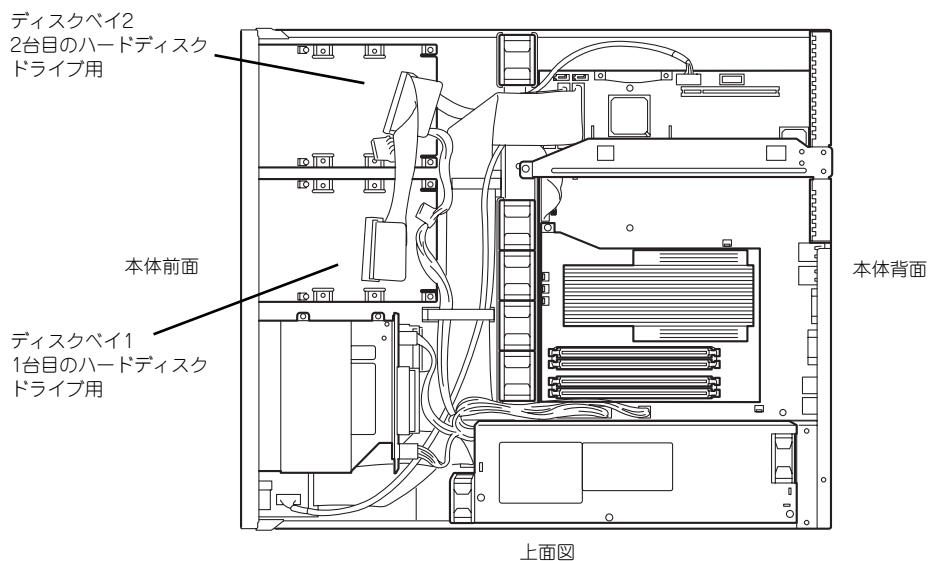
トップカバーを取り付けるときは、120ページを参照して取り付けてください。

取り付け/取り外しの手順

次の手順に従って部品の取り付け/取り外しをします。

ハードディスクドライブ

本体には、最大2台のハードディスクドライブを搭載することができます。



標準装備のハードディスクドライブインターフェースはシリアルATAです。SCSIタイプのハードディスクドライブを取り付ける場合は「SCSIコントローラ」を参照しながら取り付けてください。



重要

- 弊社で指定していないハードディスクドライブを使用しないでください。サードパーティのハードディスクドライブなどを取り付けると、ハードディスクだけでなく本体が故障するおそれがあります。
- 異なるインターフェースのハードディスクドライブを混在して搭載することはできません。

動作モードの設定

ハードディスクドライブを搭載する場合は、ハードディスクドライブの動作モードをそれぞれ設定してください。動作モードの設定については、ハードディスクドライブに添付の説明書を参照するか、ハードディスクドライブに貼り付けられているラベルを参照してください。

- **SCSIタイプのハードディスクドライブを使用する場合**

オプションのSCSIコントローラボード上のSCSIコネクタにケーブルを接続します。1台目を「ID0」、2台目を「ID1」に設定します。SCSIターミネータの設定は「無効」にします（別売の内蔵SCSIケーブルにターミネータコネクタが取り付けられているためです）。

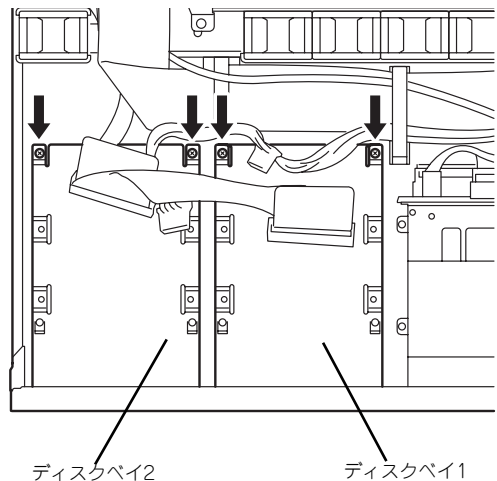
- **SATAタイプのハードディスクドライブを使用する場合**

特に設定はありません。

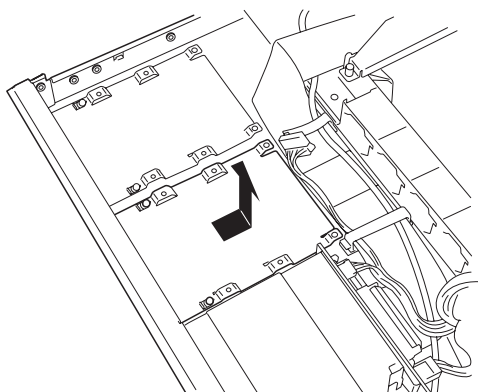
取り付け

次に示す手順でハードディスクドライブを取り付けます。

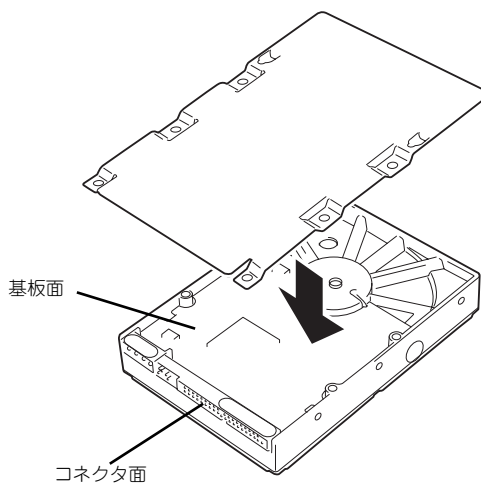
1. 118ページを参照して準備をする。
2. ディスクベイにハードディスクドライブを搭載している場合は、ハードディスクドライブに接続しているケーブルをすべて取り外す。
3. ディスクベイを固定しているネジ2本を外す。



4. ディスクベイを取り外す。

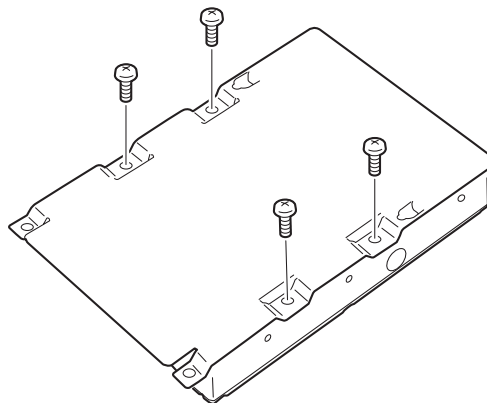


5. ハードディスクドライブの基板面を上にして置き、その上にディスクベイを静かにていねいに置く。



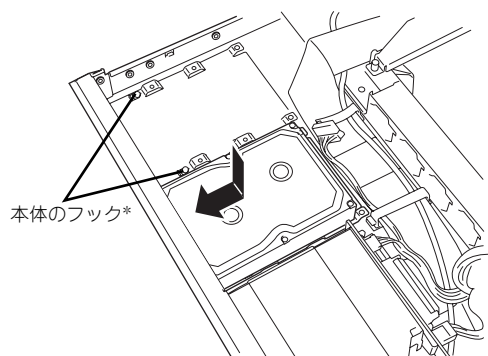
ハードディスクドライブとディスクベイの向きについて図を参照して確認してください。またハードディスクドライブとディスクベイにあるネジ穴が合っていることも確認してください。

6. ハードディスクドライブに添付のネジを使ってディスクベイに固定する。



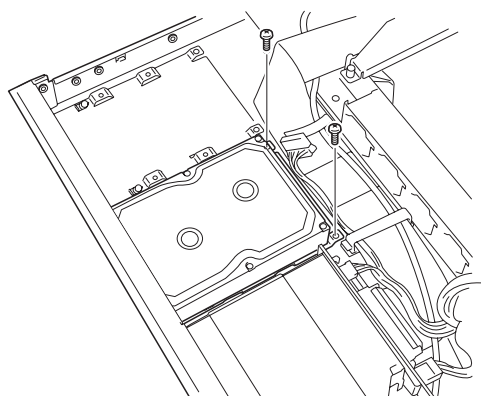
ネジはハードディスクドライブに添付のネジを使用してください。

7. ディスクベイをしっかりと持ち、本体のフック（2個）をディスクベイの穴に通して置き、前面へスライドさせる。



* フックは各ディスクベイに2個あります。

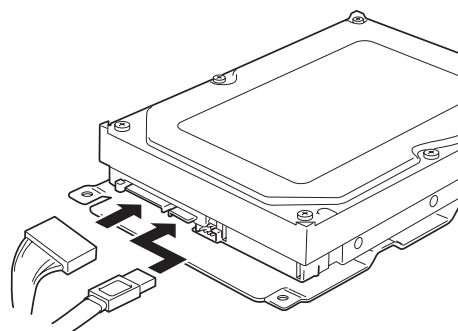
8. 手順3で外したネジでディスクベイを固定する。



チェック

ディスクベイの取り付けの際に電源ケーブルなどを挟んでいないことを確認してください。

9. 電源ケーブルとインターフェースケーブルを接続する。



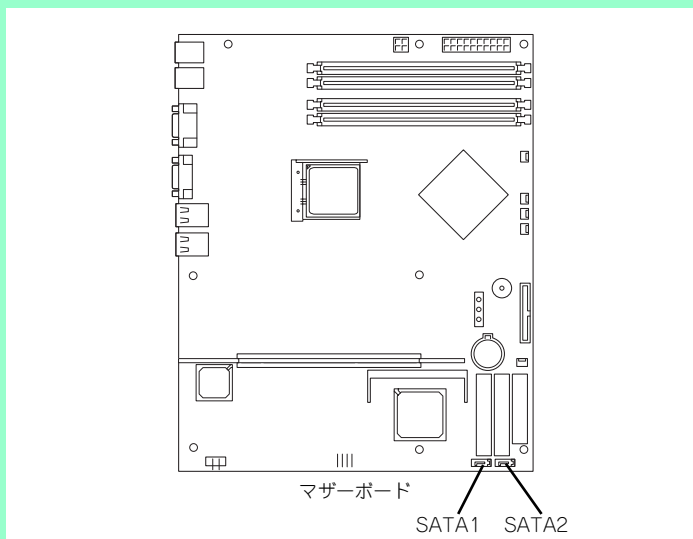
重要

電源ケーブルのコネクタにケーブルキャップが取り付けられている場合は、取り外してください。また、取り外したケーブルキャップは大切に保管しておいてください。



チェック

- 接続するコネクタを確認してください。マザーボード上の「SATA1」コネクタに接続したケーブルはディスクベイ1に取り付けたハードディスクへ、「SATA2」コネクタに接続したケーブルはディスクベイ2に取り付けたハードディスクドライブへ接続します。



- 電源ケーブルはインターフェースケーブルの下を通るようにケーブルリングしてください。

<オプションボードに接続する場合>

インターフェースケーブルは各オプションボードに添付のケーブルを接続してください。この後の「SCSIコントローラ」の項を参照してください。

10. 手順1と逆の手順で本体を組み立てる。
11. BIOSセットアップユーティリティを起動して、BIOSからハードディスクドライブが正しく認識されていることを確認する（149ページ）。

コンフィグレーション

シリアルATAハードディスクドライブやオプションのRAIDコントローラボードに接続したハードディスクドライブはRAIDを構築するためのコンフィグレーションを行います。

● シリアルATAハードディスクドライブ

単体ハードディスクドライブとしての使用に加え、RAID0とRAID1によるディスクアレイを構築することができます。

－ RAID0 (ストライピング)

2台のハードディスクに対してデータを分散して記録する方法です。この方法を「ストライピング」と呼びます。2つのハードディスクへ処理を分散させることによりハードディスクドライブ単体で使用しているときに比べディスクアクセス性能を向上させることができます。



- データを2台のハードディスクドライブに分散して記録しているためアレイを構成しているハードディスクドライブが1台でも故障するとデータの復旧はできません。
- アレイの論理容量は、接続されたハードディスクドライブの整数倍となります。

－ RAID1 (ミラーリング)

2台のハードディスクに対して同じデータを記録する方法です。この方法を「ミラーリング」と呼びます。データを記録するときに同時に2台のハードディスクに記録するため、使用中に一方のハードディスクが故障しても、もう一方の正常なハードディスクを使用してシステムダウンすることなく継続して運用することができます。



- データを2台のハードディスクへ同時にリード/ライトしているため、単体ディスクに比べてディスクアクセス性能は劣ります。
- アレイの論理容量は、接続されたハードディスク1台と同じとなります。

ディスクアレイのコンフィグレーションについては180ページを参照してください。またディスクアレイの状態の監視と管理はAdaptec Storage Manager™ - Browser Editionを使用します。詳しくは「ソフトウェア編」または「オンラインドキュメント」を参照してください。

● オプションボードに接続したハードディスク

この後に説明している「SCSIコントローラ」、「ディスクアレイコントローラ」を参照して使用するユーティリティや管理ソフトウェアを確認してください。

取り外し

次に示す手順でハードディスクドライブを取り外します。



- **ハードディスクドライブ内のデータについて**

取り外したハードディスクドライブに保存されている大切なデータ（例えば顧客情報や企業の経理情報など）が第三者へ漏洩することのないようお客様の責任において確実に処分してください。

Windowsの「ゴミ箱を空にする」操作やオペレーティングシステムの「フォーマット」コマンドでは見た目は消去されたように見えますが、実際のデータはハードディスクドライブに書き込まれたままの状態にあります。完全に消去されていないデータは、特殊なソフトウェアにより復元され、予期せぬ用途に転用されるおそれがあります。

このようなトラブルを回避するために市販の消去用ソフトウェア（有償）またはサービス（有償）を利用し、確実にデータを処分することを強くお勧めします。データの消去についての詳細は、お買い求めの販売店または保守サービス会社にお問い合わせください。
- **電源ケーブルを取り外すときは、次の注意を守ってください。**
 - － ケーブルをねじらない。
 - － ケーブル部分を持って引っ張らない。
 - － コネクタ部分を持ってまっすぐに引き抜く。
- **ディスクベイ2に取り付けていたハードディスクドライブを取り外したまま使用する場合は、接続していた電源ケーブルのコネクタにケーブルキャップをつけてください。ケーブルキャップは出荷時に電源ケーブルに取り付けられていたものです（または付属品として添付されている場合もあります）。**

1. 118ページを参照して準備をする。
2. ハードディスクドライブに接続しているケーブルをすべて取り外す。
3. 「取り付け」の手順3～6を参照してディスクベイを取り外す。
4. 「取り付け」の手順7、8を参照してハードディスクドライブを取り外す。
5. ハードディスクを交換する場合は、ハードディスクドライブをディスクベイに取り付ける。
6. 「取り付け」の手順9～14を参照してディスクベイを取り付け、ケーブルを接続する。
7. 手順1と逆の手順で本体を組み立てる。

DIMM

DIMM (Dual Inline Memory Module) は、本体のマザーボード上のDIMMソケットに取り付けます。

マザーボード上にはDIMMを取り付けるソケットが4個あります。

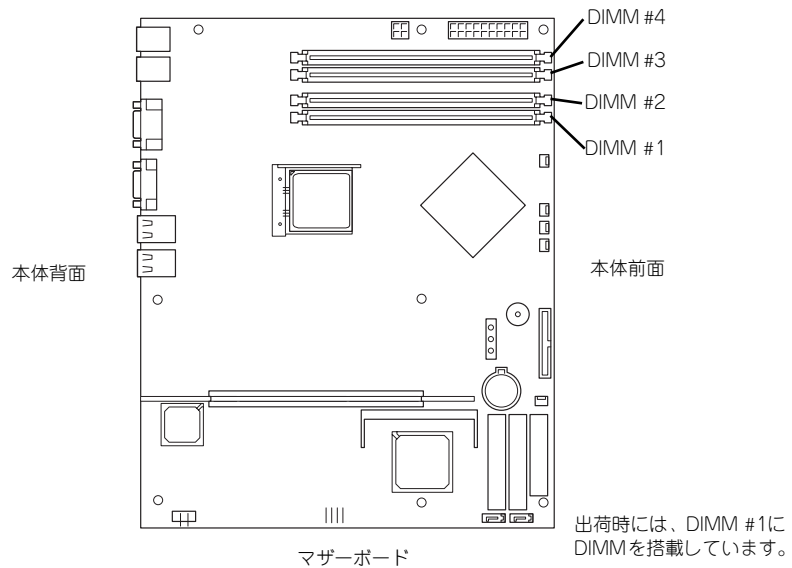
メモリは最大4GBまで増設できます。



- DIMMは大変静電気に弱い電子部品です。本体の金属フレーム部分などに触れて身体の静電気を逃がしてからDIMMを取り扱ってください。また、ボードの端子部分や部品を素手で触ったり、DIMMを直接机の上に置いたりしないでください。静電気に関する説明は117ページで詳しく説明しています。
- 弊社で指定していないDIMMを使用しないでください。サードパーティのDIMMなどを取り付けると、DIMMだけでなく本体が故障するおそれがあります。また、これらの製品が原因となった故障や破損についての修理は保証期間中でも有料となります。

また、本装置ではメモリのDual Channelメモリモードをサポートしています。

Dual Channelメモリモードで動作させるとメモリのデータ転送速度が2倍となります。



DIMMの増設順序

DIMMは、Dual Channelメモリモードを使用する場合と使用しない場合で増設順序や増設単位が異なります。

- **Dual Channelメモリモードを使用しない場合**

増設単位および増設順序に制限はありません。

- **Dual Channelメモリモードを使用する場合**

次の条件を守ってください。

- － 2枚単位で取り付けてください。
- － 取り付ける2枚のメモリは同じ容量で同じ仕様のものを使ってください。
- － 取り付けるスロットはスロット1と3、または2と4を一組としてください（使用する組に順序はありません）。

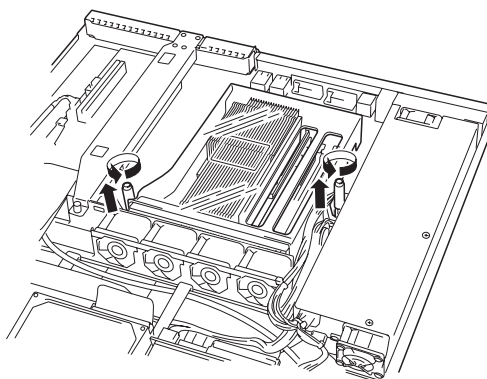
次に搭載例を示します。

搭載例	Dual Channel メモリモード	スロット1	スロット2	スロット3	スロット4
例1	動作する	256MB DIMM (標準)	(未搭載)	256MB DIMM	(未搭載)
例2	動作する	256MB DIMM (標準)	512MB DIMM	256MB DIMM	512MB DIMM
例3	動作しない	256MB DIMM (標準)	512MB DIMM	256MB DIMM	(未搭載)
例4	動作しない	256MB DIMM (標準)	512MB DIMM	(未搭載)	512MB DIMM

取り付け

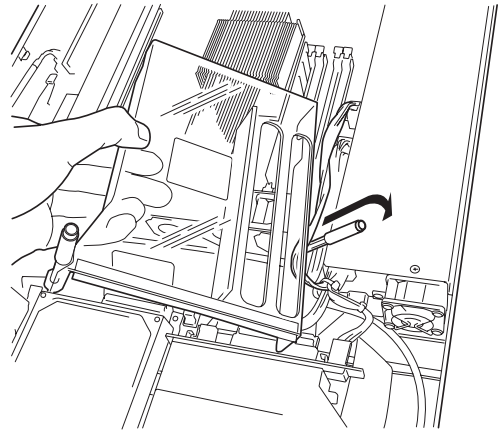
次の手順に従ってDIMMを取り付けます。

1. 118ページを参照して準備をする。
2. エアダクトの緑色のクリップ（2個）を持ち上げて反時計回りにまわしてネジをゆるめる。



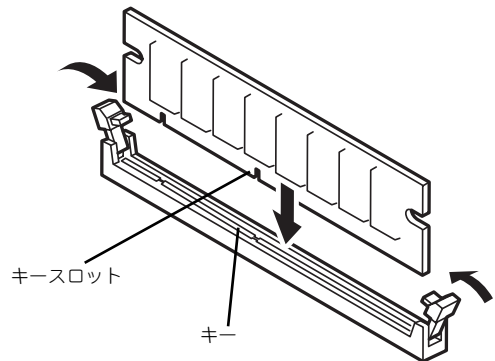
ドライバなどでネジを外す必要はありません。クリップを持ち上げて回すとネジは外れます。

3. エアダクトをまっすぐ持ち上げて取り外す。



ケーブルをひっかけていないことを確認してください。

4. 取り付けるDIMMソケットの両端にあるレバーを左右に広げ、DIMMをソケットにまっすぐ押し込む。



DIMMの向きに注意してください。DIMMの端子側には誤挿入を防止するための切り欠きがあります。

DIMMがDIMMソケットに差し込まれるとレバーが自動的に閉じます。

5. 手順1で取り外した部品を取り付ける。



エアダクトを取り付ける際に次の点を確認してください。

- マザーボード上のコネクタやピン、電子部品にぶつかっていないこと。
- 電源ユニット側にある電源ケーブルがエアダクトの上に配置されていないこと。

6. 本体の電源をONにしてPOSTの画面でエラーメッセージが表示されていないことを確認する。

POSTのエラーメッセージの詳細については250ページを参照してください。

7. BIOSセットアップユーティリティを起動して「Advanced」メニューの「Memory Configuration」で増設したDIMMがBIOSから認識されていること（画面に表示されていること）を確認する（160ページ参照）。

8. 「Advanced」メニューの「Reset Configuration Data」を「Yes」にする。
ハードウェアの構成情報を更新するためです。詳しくは159ページをご覧ください。
9. ページングファイルサイズを推奨値以上に設定する。
推奨値：搭載メモリ × 1.5以上
(Windows Server 2003は22ページ、Windows 2000は49ページを参照)

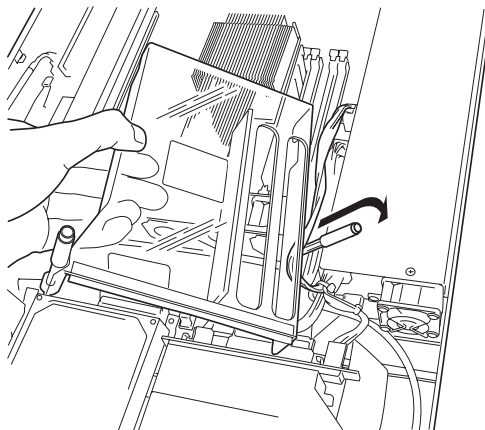
取り外し

次の手順に従ってDIMMを取り外します。



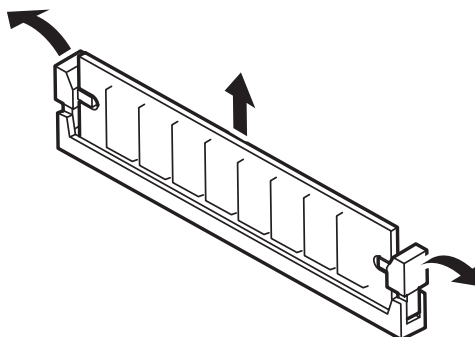
- 故障したDIMMを取り外す場合は、POSTやESMPROで表示されるエラーメッセージを確認して、取り付けしているDIMMソケットを確認してください。
- DIMMは最低1枚搭載されていないと装置は動作しません。

1. 118ページを参照して準備をする。
2. エアダクトをまっすぐ持ち上げて取り外す。



ケーブルをひっかけていないことを確認してください。

3. 取り外すDIMMのソケットの両側にあるレバーを左右にひろげる。
ロックが解除されDIMMを取り外せます。



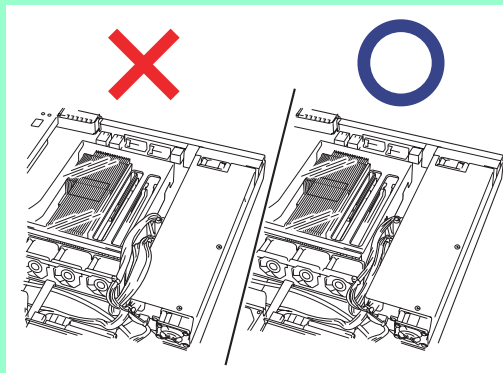
4. 手順1と2で取り外した部品を取り付ける。



チェック

エアダクトを取り付ける際に次の点を確認してください。

- マザーボード上のコネクタやピン、電子部品にぶつかっていないこと。
- 電源ユニット側にある電源ケーブルがエアダクトの上に配置されていないこと。



5. 本体の電源をONにしてPOSTの画面でエラーメッセージが表示されていないことを確認する。

POSTのエラーメッセージの詳細については250ページを参照してください。

「Advanced」メニューの「Reset Configuration Data」を「Yes」にする。ハードウェアの構成情報を更新するためです。詳しくは159ページをご覧ください。

6. 故障したDIMMを交換した場合は、BIOSセットアップユーティリティを起動して、「Advanced」メニューの「Memory Configuration」で、「Memory Retest」を「Yes」にして再起動する。

エラー情報をクリアするためです。詳しくは160ページをご覧ください。

7. ページングファイルサイズを推奨値以上に設定する。

推奨値: 搭載メモリ × 1.5以上

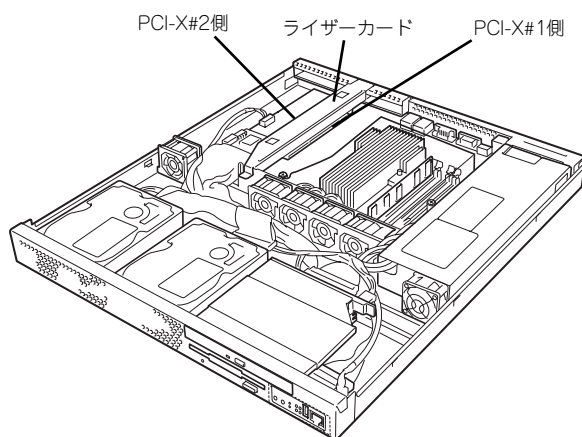
(Windows Server 2003は22ページ、Windows 2000は49ページを参照)

PCIボード

本体のマザーボード上にはライザーカードが搭載されています。ライザーカードには、PCIボードを取り付けることのできるスロットが2個あります。



PCIボードやライザーカードは大変静電気に弱い電子部品です。本体の金属フレーム部分などに触れて身体の静電気を逃がしてからボードを取り扱ってください。また、PCIボードおよびライザーカードの端子部分やボードに実装されている部品の信号ピンに触れたり、PCIボードおよびライザーカードを直接机の上に置いたりしないでください。静電気に関する説明は117ページで詳しく説明しています。



型名	部品名	スロット (バス A)		備考	
		PCI-X#1	PCI-X#1		
		PCI スロット	64bit/66MHz		64bit/66MHz
		スロットサイズ	Low Profile		Full Height
		PCI ボードタイプ	3.3V		3.3V
搭載可能なボードタイプ	ショート	MD2			
N8103-65	SCSI コントローラ	○	○		
N8103-75	SCSI コントローラ	—	○		
N8103-80	ディスクアレイコントローラ (1ch)	○	○	PCI-X #1 への取り付けについては 150 ページを参照。	
N8190-105	Fibre Channel コントローラ	○	○		
N8104-111	100BASE-TX 接続ボード	—	○		
N8104-88	100BASE-TX 接続ボード	○	—		
N8104-86	100BASE-TX 接続ボード (2ch)	—	○		
N8104-103	1000BASE-T 接続ボード	—	○	いずれか 1 枚のみ搭載可。AFT 時は N8104-103 と 104、もしくは N8104-112 と 109 の組み合わせで搭載可。	
N8104-104	1000BASE-T 接続ボード	○	—		
N8104-113	1000BASE-T 接続ボード (2ch)	—	○		
N8104-112	1000BASE-SX 接続ボード	—	○		
N8104-109	1000BASE-SX 接続ボード	○	—		
N8104-110	SSL アクセラレータボード	—	○		
N8191-07	ICMB コネクタ	—	○	N8115-01 リモートマネージメントカード必須	

取り付け

次の手順に従ってPCIボードスロットにボードを取り付けます。



チェック

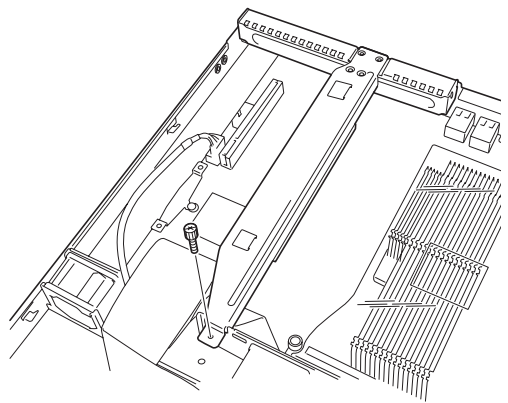
- PCIボードを取り付けるときは、ボードの接続部の形状とPCIボードスロットのコネクタ形状が合っていることを確認してください。
- 内蔵ハードディスクに接続するボードは形状に関係なく、ライザーカードのフルハイト側に取り付けてください。



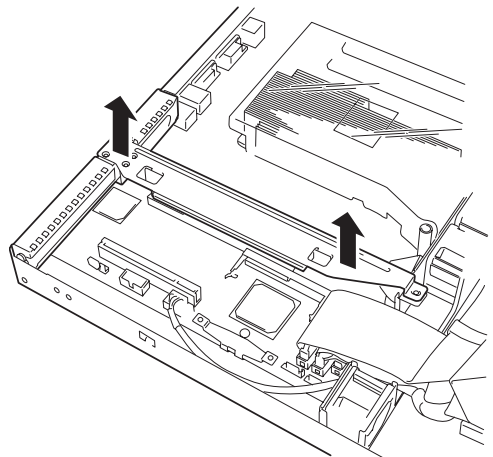
重要

本装置に取り付けることのできるPCIボードはショートタイプのみです。ロングタイプは取り付けることができません。

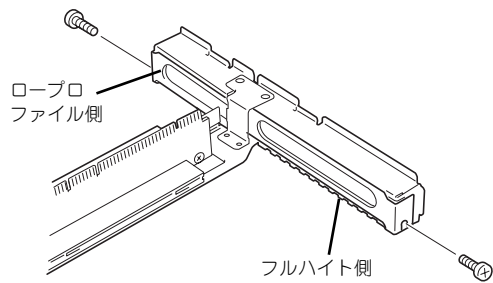
1. 118ページを参照して準備をする。
2. ライザーカードを固定しているネジ1本を外す。



3. ライザーカードの両端を持ってまっすぐ持ち上げて本体から取り外す。



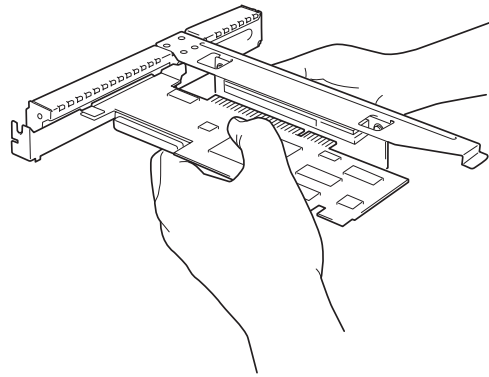
4. ライザーカードからネジ1本を外し、増設スロットカバーを取り外す。



取り外した増設スロットカバーは、大切に保管しておいてください。

5. ライザーカードにPCIボードを取り付ける。

ライザーカードのスロット部分とPCIボードの端子部分を合わせて、確実に差し込みます。

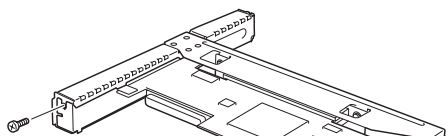


- ライザーカードやPCIボードの端子部分およびボードに実装されている電子部品の信号ピンには触れないでください。汚れや油が付いた状態で取り付けると誤動作の原因となります。
- うまくボードを取り付けられないときは、ボードをいったん取り外してから取り付け直してください。ボードに過度の力を加えるとPCIボードやライザーカードを破損するおそれがありますので注意してください。

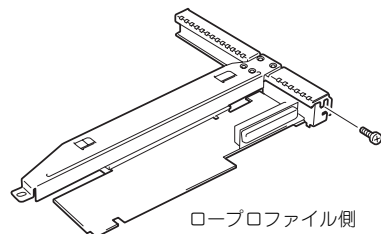


PCIボードのブラケットの端が、ライザーカードのフレーム穴に差し込まれていることを確認してください。

6. PCIボードを手順3で外したネジで固定する。



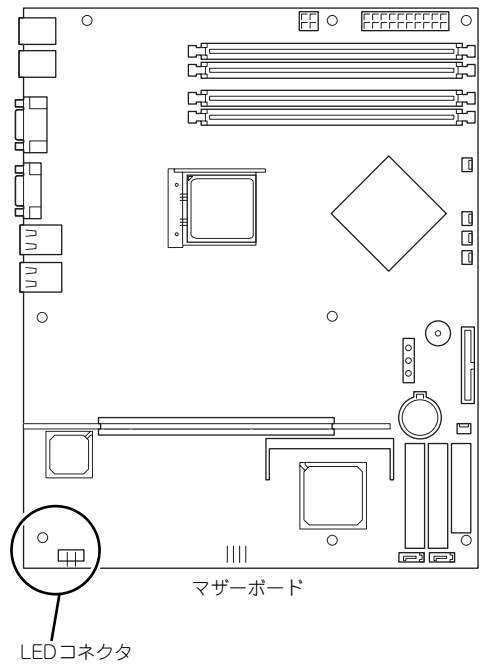
フルハイト側



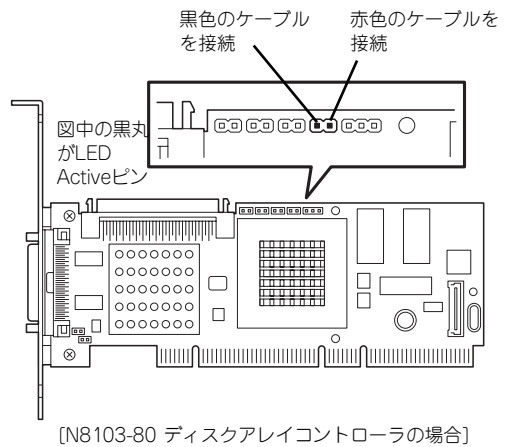
ロープロファイル側

7. SCSIコントローラを取り付けた場合、折ったインタフェースケーブルとLED中継ケーブルをボードに接続する。

LED中継ケーブルのもう一方のコネクタはマザーボード上のLEDコネクタに接続されています。

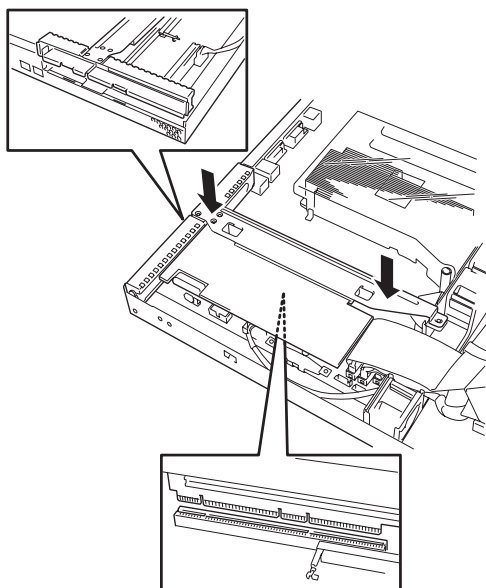


LED中継ケーブルのコネクタを取り付けるボードにあるLED Activeピンに接続します。色によって接続するピンが違います。右図を参照して接続してください。



8. ライザーカードをマザーボードの
スロットに接続する。

ライザーカードの端子部分とマ
ザーボード上のスロット部分を合
わせて、確実に差し込みます。



チェック

差し込む際にライザーカードのフレームにある、筐体フレームに引っかけるためのツメが正しく吻合していることを確認してください。また、差し込んだ後、図のようにライザーカードのフレームを指で押し、ライザーカードの端子部分が完全に見えなくなるまで押し込んでください。

9. 取り外した部品を取り付ける。
10. 本体の電源をONにしてPOSTの画面でエラーメッセージが表示されていないことを確認する。
- POSTのエラーメッセージの詳細については250ページを参照してください。
11. BIOSセットアップユーティリティを起動して、「Advanced」メニューの「Reset Configuration Data」を「Yes」にする。

ハードウェアの構成情報を更新するためです。詳しくは159ページをご覧ください。また、必要に応じて搭載したボードが持つオプションROMの展開をするかどうかを確認してください。

取り外し

ボードの取り外しは、取り付けの逆の手順を行ってください。
ボードをしっかりと持って取り外してください。また、取り外しの際に本体が動かないよう別の人に本体を押さえてもらいながら取り外しを行ってください。



PCIスロットに搭載したオプションのLANボードに接続したケーブルを抜くときは、コネクタのツメが手では押しにくくなっているため、マイナスドライバなどを使用してツメを押して抜いてください。その際に、マイナスドライバなどがLANポートやその他のポートを破損しないよう十分に注意してください。

ボードを取り外したまま運用する場合は、ライザーカードに取り付けられていた増設スロットカバーを必ず取り付けてください。増設スロットカバーはネジで固定してください。



ボードの取り外しや交換・取り付けスロットの変更をした場合はBIOSセットアップユーティリティを起動して、「Advanced」メニューの「Reset Configuration Data」を「Yes」にして、ハードウェアの構成情報を更新してください。

SCSIコントローラ

SCSIコントローラを搭載すると内蔵のハードディスクドライブにSCSIタイプを使用することができます。SCSIタイプの内蔵ハードディスクドライブを使用している場合は、増設したSCSIコントローラに外付けのSCSI機器を接続することはできません。次の手順に従ってボードの取り付け、ハードディスクドライブの交換、ケーブルの交換をしてください。



SCSIコントローラは大変静電気に弱い電子部品です。本体の金属フレーム部分などに触れて身体の静電気を逃がしてからボードを取り扱ってください。また、ボードの端子部分や部品を素手で触ったり、ボードを直接机の上に置いたりしないでください。静電気に関する説明は117ページで詳しく説明しています。



SCSIコントローラを取り付ける場合は、BIOSセットアップユーティリティの「Advanced」メニューの「PCI Configuration」で「PCI Slot n Option ROM」(n: スロット番号)のパラメータが「Enabled」になっていることを確認してください。

ケーブルの折りたたみ

別売のインタフェースケーブル(K410-128(00))を取り付ける場合、ケーブルの折りたたみが必要です。この後の「ディスクアレイコントローラ」を参考にケーブルを折りたたんでください。



SCSIコントローラに接続するコネクタ側はSCSIコントローラにあるコネクタの位置にあわせて折り曲げて長さを調節してください。

取り付け

次の手順に従ってPCIボードスロットにSCSIコントローラを取り付けます。

1. 118ページを参照して準備をする。
2. 「ハードディスクドライブ」の「取り付け」の手順5～10を参照してSCSIタイプのハードディスクドライブを取り付ける。



取り付ける前にSCSI IDの設定を確認してください。ディスクベイ1に取り付けるハードディスクドライブをSCSI ID0に、ディスクベイ2に取り付けるハードディスクドライブをSCSI ID1に設定します。

3. 電源ケーブルのコネクタをハードディスクドライブのコネクタ付近に置く。
4. ケーブルホルダを取り付けてネジで固定する。
5. 「PCIボード」の「取り付け」の手順を参照してSCSIコントローラを取り付ける。

6. 電源ケーブルをハードディスクドライブに接続する。
P3コネクタをSCSI ID0のハードディスクドライブに、P2コネクタをSCSI ID1のハードディスクに接続します。
電源ケーブルはSCSIケーブルの下を通してください。
7. SCSIケーブルをマザーボード用の電源ケーブルの上を通るように配線した後、図のようにケーブルホルダの溝のところを通るように配線し、ハードディスクドライブと接続する。
8. 手順1で取り外した部品を取り付ける。
9. 本体の電源をONにしてPOSTの画面でエラーメッセージが表示されていないことを確認する。
POSTのエラーメッセージの詳細については250ページを参照してください。
10. 必要に応じてSCSI BIOSユーティリティを起動して使用環境に合った設定をする。
詳しくはボードに添付の説明書を参照してください。

取り外し

ボードの取り外しは、取り付けの逆の手順を行ってください。
また、ボードを取り外したまま運用する場合は、ライザーカードに取り付けられていた増設スロットカバーを必ず取り付けてください。増設スロットカバーはネジで固定してください。

設定と管理

SCSIコントローラに接続しているデバイスとの転送レートなどの設定は、SCSIコントローラ上のチップに搭載されている「SCSISelect」ユーティリティなどを使用します。SCSISelectは本体の電源をONにした直後に起動するPOSTの途中で起動することができます。詳しくは、SCSIコントローラに添付の説明書を参照してください。
SCSIデバイスは、本体に添付の「EXPRESSBUILDER」CD-ROMに格納されているユーティリティ「ESMPRO」で管理することができます。インストールの方法や操作の詳細については、「ソフトウェア編」またはEXPRESSBUILDERに格納されているオンラインドキュメントを参照してください。

ディスクアレイコントローラ

「ディスクアレイコントローラ」は、データの信頼性を向上させるために用意されたオプションのPCIボードです。

このボードを取り付けると、本体内蔵のハードディスクドライブやオプションのディスク増設ユニットに搭載したハードディスクドライブを「ディスクアレイ構成」で使用することができます。



- ディスクアレイコントローラは大変静電気に弱い電子部品です。本体の金属フレーム部分などに触れて身体の静電気を逃がしてからディスクアレイコントローラを取り扱ってください。また、ディスクアレイコントローラの端子部分や部品を素手で触ったり、ディスクアレイコントローラを直接机の上に置いたりしないでください。静電気に関する説明は117ページで詳しく説明しています。
- ディスクアレイ構成に変更する場合や、RAIDを変更する場合は、ハードディスクドライブを初期化します。ディスクアレイとして使用するハードディスクドライブに大切なデータがある場合は、バックアップを別のハードディスクドライブにとってからボードの取り付けやディスクアレイの構築を行ってください。
- ディスクアレイを構築するには2台以上のハードディスクドライブが必要です。
- ハードディスクドライブはバックごとに同じ容量・性能を持ったものにしてください。



ディスクアレイコントローラを取り付ける場合は、BIOSセットアップユーティリティの「Advanced」メニューの「PCI Configuration」で「PCI Slot n Option ROM」(n: スロット番号)のパラメータが「Enabled」になっていることを確認してください。



RAID1のディスクアレイ構成にすると、ディスクの信頼性が向上するかわりにディスクアレイを構成するハードディスクドライブの総容量に比べ、実際に使用できる容量が小さくなります。

本体内蔵型のハードディスクでサポートしているRAIDレベルとその説明は以下のとおりです。

● RAID0 (ストライピング)

2台のハードディスクドライブに対してデータを分散して記録する方法です。この方法を「ストライピング」と呼びます。2つのハードディスクドライブへ処理を分散させることによりハードディスクドライブ単体で使用しているときに比べ、ディスクアクセス性能を向上させることができます。



- データを2台のハードディスクドライブに分散して記録しているためアレイを構成しているハードディスクドライブが1台でも故障するとデータの復旧はできません。
- アレイの論理容量は、接続されたハードディスクドライブの整数倍となります

● RAID1 (ミラーリング)

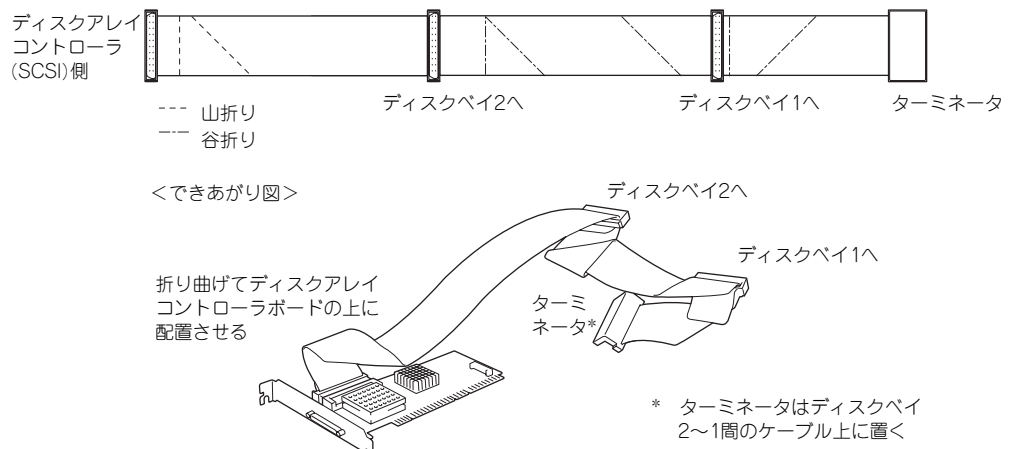
2台のハードディスクドライブに対して同じデータを記録する方法です。この方法を「ミラーリング」と呼びます。データを記録するときに同時に2台のハードディスクドライブに記録するため、使用中に片方のハードディスクドライブが故障してももう片方の正常なハードディスクドライブを使用してシステムダウンすることなく継続して運用することができます。



- データを2台のハードディスクドライブへ同時にリード/ライトしているため、単体ディスクに比べてディスクアクセス性能は劣ります。
- アレイの論理容量は、接続されたハードディスクドライブ1台と同じとなります。

ケーブルの折りたたみ

ディスクアレイコントローラにインタフェースケーブルを取り付ける場合、ケーブルの折りたたみが必要です。以下の図を参考にケーブルを折りたたんでください。



取り付け

ディスクアレイコントローラの取り付けは「PCIボード」を参照してください。本体内蔵のハードディスクドライブをディスクアレイ構成にする場合は、別売の内蔵SCSIケーブルが必要です。ケーブルの配線については、「SCSIコントローラ」(140ページ)を参照してください。



N8103-80 ディスクアレイコントローラをPCI-X #1に取り付ける場合は次の注意を守ってください。

- ディスク増設筐体に接続する場合のみ、PCI-X #1に取り付けることができます。
- 取り付け後にBIOSセットアップユーティリティの「Advanced」メニューの「PCI Slot 1 Option ROM」を「Disabled」に設定してください。
- シームレスセットアップを使ったOSの再インストールをする場合は取り外しておいてください。シームレスセットアップの終了後に取り付けてください。

取り外し

ボードの取り外しは、取り付けの逆の手順を行ってください。

また、ボードを取り外したまま運用する場合は、ライザーカードに取り付けられていた増設スロットカバーを必ず取り付けてください。増設スロットカバーはネジで固定してください。

内蔵のハードディスクをディスクアレイ構成にする場合

ディスクアレイコントローラを取り付けて内蔵のハードディスクドライブをディスクアレイ構成にする場合は、次の点について確認してください。

- 同じ容量を持つSCSIタイプのハードディスクドライブを2台搭載していること。
- ディスクアレイ構成のRAID (Redundant Arrays of Inexpensive[Independent] Disks) レベルの「RAID0」と「RAID1」のうちのいずれかのRAIDレベルを選択・設定すること。

内蔵のハードディスクドライブにシステムをインストールする場合は、「シームレスセットアップ」を使用して、RAIDの構成からOSのインストール、セットアップまでをすることをお勧めします。システムをインストールしない場合も、シームレスセットアップの「オペレーティングシステムの選択」で[その他]を選択すると、ディスクアレイの構成から保守用パーティションの設定と保守ユーティリティのインストールまでを自動でインストーラがセットアップします。マニュアルでセットアップする場合は、ボード上のチップに搭載されている「MegaRAID Configuration Utility」を使用します。MegaRAID Configuration Utilityは本体の電源をONにした直後に起動するPOSTの途中で起動することができます。詳しくは、ボードに添付の説明書を参照してください。

ディスク増設ユニットをディスクアレイ構成にする場合

ディスク増設ユニットは、ハードディスクドライブを最大14台取り付けることのできる専用のデバイスです。ディスクアレイコントローラを取り付けることで1台接続できます（ディスク増設ユニットについての詳しい説明については、それぞれのデバイスに添付の説明書を参照してください）。



ディスク増設ユニットには、ハードディスクドライブとSCSIケーブルは添付されていません。別途購入してください。

ディスク増設ユニットを接続後、ボード上のチップに搭載されている「MegaRAID Configuration Utility」を使って、ディスク増設ユニットをディスクアレイ構成（RAID0またはRAID1、RAID5、RAID10(RAID1のスパン)、RAID50(RAID5のスパン)）に設定してください。設定の詳細とその方法については、ディスクアレイコントローラに添付の説明書を参照してください。ディスク増設ユニットをディスクアレイ構成に設定すると、ディスク増設ユニットに取り付けたハードディスクドライブのうちのどれかが故障してデータが破壊されても、ディスクアレイコントローラが持つ「オートリビルド」機能によってデータを復旧することができます（電源がONのまま故障したディスクを交換（ホットスワップ）してください）。



ディスクアレイ構成のRAID (Redundant Arrays of Inexpensive [Independent] Disks) レベルの「RAID0」と「RAID1」、「RAID5」、「RAID10」、「RAID50」をサポートします。データ転送速度やRAID、アレイ構成についての詳細な説明は、ディスクアレイコントローラに添付の説明書を参照してください。

リモートマネージメントカード(RMC)

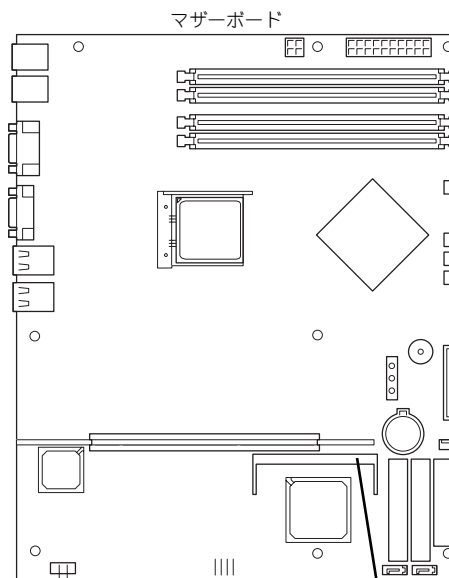
リモートマネージメントカード(RMC)は、業界標準のサーバマネージメントインタフェースであるIPMI 1.5準拠のベースボードマネージメントコントローラ(BMC)を搭載した本体管理用の拡張カードです。RMCを装着すると次の機能が加わります。

- 電源ユニットの監視
- 温度/電圧/FANの監視
- 本体前面のSTATUSランプによる状態表示 (83ページ)
- MWAによるLAN/WAN経由でのリモート制御 (本体装置のリセット、電源ON/OFF、システムイベントログ(SEL)の確認など)
- ESMPROを利用した本体管理・監視・通報機能の拡張 (詳細は4ページを参照)



重要

RMCは大変静電気に弱い電子部品です。本体の金属フレーム部分などに触れて身体の静電気を逃がしてからRMCを取り扱ってください。また、RMCの端子部分や部品を素手で触ったり、RMCを直接机の上に置いたりしないでください。静電気に関する説明は117ページで詳しく説明しています。



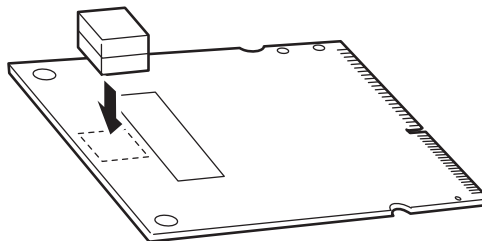
リモートマネージメントコネクタ

取り付け

次の手順で取り付けます。

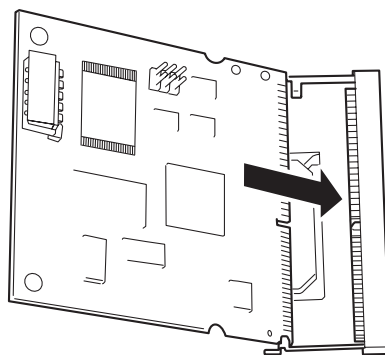
1. 118ページを参照して準備する。
2. RMCの裏面に緩衝材を取り付ける。

緩衝材は2個を重ねて貼り付けてください。



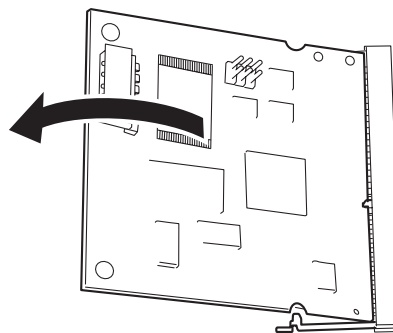
3. RMCを斜めにしながら差し込みます。

RMCの端子部にあるキースロットをマザーボードのRMCコネクタのキーを合わせて差し込む。

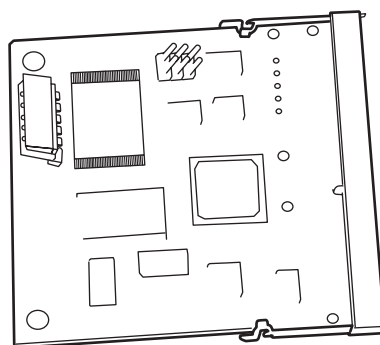


4. RMCを押してマザーボード側へ倒す。

「カチッ」と音がしてロックされます。



5. コネクタ左右にあるレバーでRMCが固定されていることを確認する。



6. 本体を組み立てる。

7. 本体の電源をONにしてPOST画面で以下に示すメッセージ以外のエラーが表示されていないことを確認する。

```
H/W Configuration of BMC is corrupted.  
!!Update BMC H/W Configuration by configuration tool!!  
!!Refer to BMC configuration manual!!
```

POSTのエラーメッセージの詳細については250ページを参照してください。

8. EXPRESSBUILDERをCD-ROMドライブにセットして、EXPRESSBUILDERから起動した後、ツールメニューの「リモートマネジメントカードの初期設定」を選択してファームウェアをアップロードする。
詳しくは200ページを参照してください。
9. SETUPを起動して「Server」メニューの「System Management」に「BMC」に関する項目と「SDR Revision」、「PIA Revision」が表示されていることを確認する。
表示されていない場合はRMCを取り付け直してください。
10. 「Advanced」メニューの「Reset Configuration Data」を「Yes」にする。
ハードウェアの構成情報を更新するためです。詳しくは159ページをご覧ください。
11. EXPRESSBUILDERを使ってシステムのバックアップをとる。



故障による交換の際は、保守サービス会社に連絡して、保守員の指示に従って操作してください。



システム情報のバックアップの方法については41ページ、または67ページで説明しています。なお、リストア（復旧）は作業を熟知した保守員以外には行わないでください。

12. ESM/ServerAgentをインストールしている場合はアンインストール後、インストールし直す。

本体の情報を正しく採取するためです。必ず再インストールしてください。

取り外し

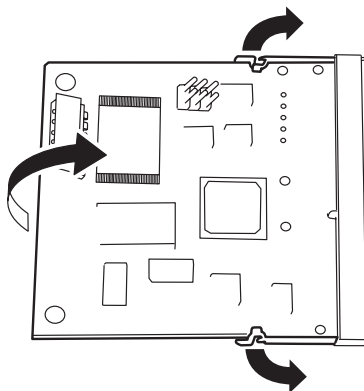
1. 118ページを参照し準備する。



電源コードを本体から取り外した後、約5秒ほど待ってから作業を続けてください。電源コードを取り外してから3~4秒ほどRMCは動作を続けている場合があります。RMCの動作が完全に停止してから作業を続けてください。

2. RMCコネクタの両側にあるクリップを開く。

RMCのロックが解除されます。



3. RMCをコネクタから抜き取る。
4. SETUPを起動して「Server」メニューに「Event Log Configuration」の項目が表示されていないことを確認する。
RMCを取り外すとその他一部のメニューや情報が表示・操作できなくなります。
5. 「Advanced」メニューの「Reset Configuration Data」を「Yes」にする。
ハードウェアの構成情報を更新するためです。詳しくは159ページをご覧ください。
6. ESMPRO/ServerAgentをインストールしている場合はアンインストール後、インストールし直す。

本体の情報を正しく採取するためです。必ず再インストールしてください。

システムBIOSのセットアップ (SETUP)

Basic Input Output System (BIOS) の設定方法について説明します。

導入時やオプションの増設/取り外し時にはここで説明する内容をよく理解して、正しく設定してください。

概要

SETUPはハードウェアの基本設定をするためのユーティリティツールです。このユーティリティは本体内のフラッシュメモリに標準でインストールされているため、専用のユーティリティなどがなくても実行できます。

SETUPで設定される内容は、出荷時に最も標準で最適な状態に設定していますのでほとんどの場合においてSETUPを使用する必要はありませんが、この後に説明するような場合など必要に応じて使用してください。



- SETUPの操作は、システム管理者（アドミニストレータ）が行ってください。
- SETUPでは、パスワードを設定することができます。パスワードには、「Supervisor」と「User」の2つのレベルがあります。「Supervisor」レベルのパスワードでSETUPにアクセスした場合、すべての項目の変更ができます。「Supervisor」のパスワードが設定されている場合、「User」レベルのパスワードでは、設定内容を変更できる項目が限られます。
- OS（オペレーティングシステム）をインストールする前にパスワードを設定しないでください。
- SETUPユーティリティは、最新のバージョンがインストールされています。このため設定画面が本書で説明している内容と異なる場合があります。設定項目については、オンラインヘルプを参照するか、保守サービス会社に問い合わせてください。

起 動

本体の電源をONにするとディスプレイ装置の画面にPOST (Power On Self-Test) の実行内容が表示されます。「NEC」ロゴが表示された場合は、<Esc>キーを押してください。

しばらくすると、次のメッセージが画面左下に表示されます。

**Press <F2> to enter SETUP or Press <F12> to boot from
Network**

ここで<F2>キーを押すと、SETUPが起動してMainメニュー画面を表示します。

以前にSETUPを起動してパスワードを設定している場合は、パスワードを入力する画面が表示されます。パスワードを入力してください。

Enter password:[]

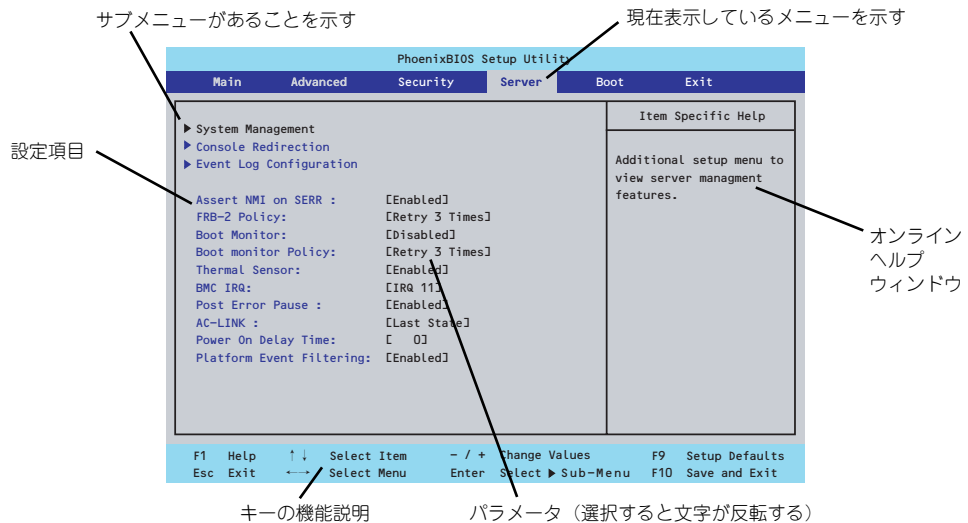
パスワードの入力は、3回まで行えます。3回とも誤ったパスワードを入力すると、本装置は動作を停止します (これより先の操作を行えません)。電源をOFFにしてください。



パスワードには、「Supervisor」と「User」の2種類のパスワードがあります。「Superoisor」では、SETUPでのすべての設定の状態を確認したり、それらを変更したりすることができます。「User」では、確認できる設定や、変更できる設定に制限があります。

キーと画面の説明

キーボード上の次のキーを使ってSETUPを操作します（キーの機能については、画面下にも表示されています）。



- カーソルキー（↑、↓）

画面に表示されている項目を選択します。文字の表示が反転している項目が現在選択されています。

- カーソルキー（←、→）

MainやAdvanced、Security、Server、Boot、Exitなどのメニューを選択します。

- <←>キー／<+>キー

選択している項目の値（パラメータ）を変更します。サブメニュー（項目の前に「▶」がついているもの）を選択している場合、このキーは無効です。

- <Enter>キー

選択したパラメータの決定を行うときに押します。

- <Esc>キー

ひとつ前の画面に戻ります。押し続けると「Exit」メニューに進みます。

- <F1>キー

SETUP の操作でわからないことがあったときはこのキーを押してください。SETUPの操作についてのヘルプ画面が表示されます。<Esc>キーを押すと、元の画面に戻ります。

- <F9>キー

現在表示している項目のパラメータをデフォルトのパラメータに戻します（出荷時のパラメータと異なる場合があります）。

- <F10>キー

設定したパラメータを保存してSETUPを終了します。

設定例

次にソフトウェアと連携した機能や、システムとして運用するときに必要な機能の設定例を示します。

日付・時間の設定

日付や時間の設定は、オペレーティングシステム上でもできます。

「Main」 → 「System Time」 (時刻の設定)

「Main」 → 「System Date」 (日付の設定)

管理ソフトウェアとの連携関連

「ESMPRO/ServerManager」を使ってネットワーク経由で本体の電源を制御する

「Advanced」 → 「Advanced Chipset Control」 → 「Wake On LAN/PME」 → 「Enabled」

「Server」 → 「AC-LINK」 → 「StayOff」

ハードディスクドライブ関連

ハードディスクドライブの状態を確認する

「Main」 → 「Serial ATA Channel 0 Master/Serial ATA Channel 1 Master」 → 表示を確認する

シリアルATAハードディスクドライブでRAIDを組む

「Advanced」 → 「SATA RAID Enable」 → 「Enable」 → 再起動後、RAIDのコンフィグレーションをする (180ページ参照)



「Load Setup Default」やCMOSクリアを行った場合は必ず、「Enabled」に設定を戻してください。初期値(「Disabled」)のまま起動するとハードディスクドライブのデータが壊れる場合があります。

UPS関連

UPSと電源連動させる

- UPSから電源が供給されたら常に電源をONさせる

「Server」 → 「AC-LINK」 → 「Power On」

- UPSから電源が供給されても電源をOFFのままにする

「Server」 → 「AC-LINK」 → 「StayOff」

起動関連**本体に接続している起動デバイスの順番を変える**

「Boot」 → 起動順序を設定する

POSTの実行内容を表示する

「Advanced」 → 「Boot-time Diagnostic Screen」 → 「Enabled」

「NEC」ロゴの表示中に<Esc>キーを押しても表示させることができます。

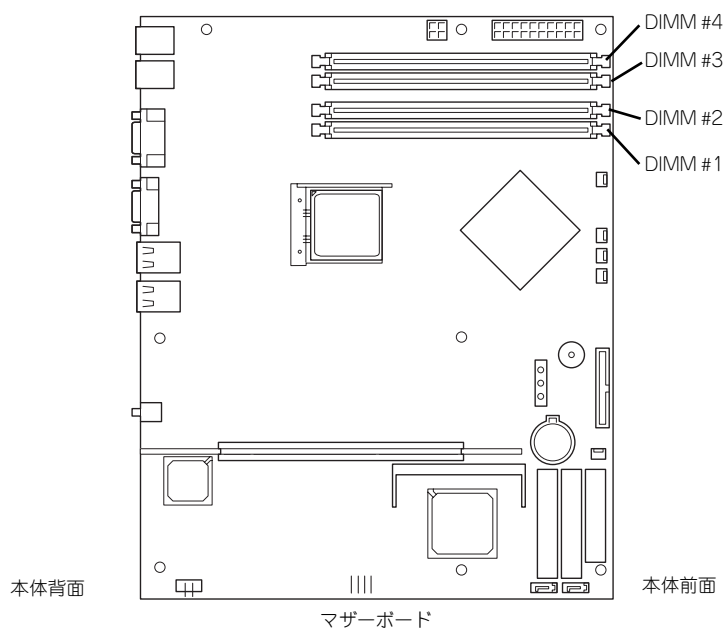
コンソール端末から制御する

「Server」 → 「Console Redirection」 → それぞれの設定をする

メモリ関連**搭載しているメモリ (DIMM) の状態を確認する**

「Advanced」 → 「Memory Configuration」 → 表示を確認する

画面に表示されているDIMMグループとマザーボード上のソケットの位置は下図のように対応しています。

**メモリ (DIMM) のエラー情報をクリアする**

「Advanced」 → 「Memory Configuration」 → 「Memory Retest」 → 「Yes」 → <Enter>キー → 再起動するとクリアされる

メモリ (DIMM) の詳細テストを実行する

「Advanced」 → 「Memory Configuration」 → 「Extended RAM Step」 → 「1MB」 → 再起動すると詳細テストを実行する

CPU関連**搭載しているCPUの状態を確認する**

「Main」 → 「Processor Settings」 → 「Processor 1 CPUID」 → 表示を確認する

CPUのエラー情報をクリアする

「Main」 → 「Processor Settings」 → 「Processor Retest」 → 「Yes」 → 再起動するとクリアされる

キーボード関連**Numlockを設定する**

「Advanced」 → 「NumLock」 → 「Off（起動時に無効）/On（起動時に有効）」

イベントログ関連**イベントログをクリアする（オプションのリモートマネジメントカードを装着時）**

「Server」 → 「Event Log Configuration」 → 「Clear All Event Logs」 → <Enter>キー → 再起動するとクリアされる

セキュリティ関連**BIOSレベルでのパスワードを設定する**

「Security」 → 「Set Supervisor Password」 → パスワードを入力する

「Security」 → 「Set User Password」 → パスワードを入力する

管理者パスワード（Supervisor）、ユーザーパスワード（User）の順に設定します。

外付け周辺機器関連**外付け周辺機器に対する設定をする**

「Advanced」 → 「Peripheral Configuration」 → それぞれの機器に対して設定をする

内蔵機器関連**本体内蔵のコントローラに対する設定をする**

「Advanced」 → 「Advanced Chipset Control」 → 「PCI Device」 → それぞれのデバイスに対して設定をする

ディスクアレイコントローラボードまたはSCSIコントローラなどを取り付ける

「Advanced」 → 「PCI Configuration」 → 「PCI Slot n Option ROM（n：スロット番号）」 → 「Enabled」

ハードウェアの構成情報をクリアする（内蔵機器の取り付け/取り外しの後）

「Advanced」 → 「Reset Configuration Data」 → 「Yes」

設定内容のセーブ関連



本体標準装備のHostRAIDを使用してシリアルATAハードディスクドライブをディスクアレイで使用している場合は必ず、「Advanced」メニューの「SATA RAID Enable」を「Enabled」に設定してください。初期値（「Disabled」）のまま起動するとハードディスクドライブのデータが壊れる場合があります。

BIOSの設定内容を保存して終了する

「Exit」 → 「Exit Saving Changes」

変更したBIOSの設定を破棄して終了

「Exit」 → 「Exit Discarding Changes」

BIOSの設定をデフォルトの設定に戻す

「Exit」 → 「Load Setup Defaults」

変更したBIOSの設定を破棄する

「Exit」 → 「Discard Changes」

現在の設定内容を保存する

「Exit」 → 「Save Changes」

パラメータと説明

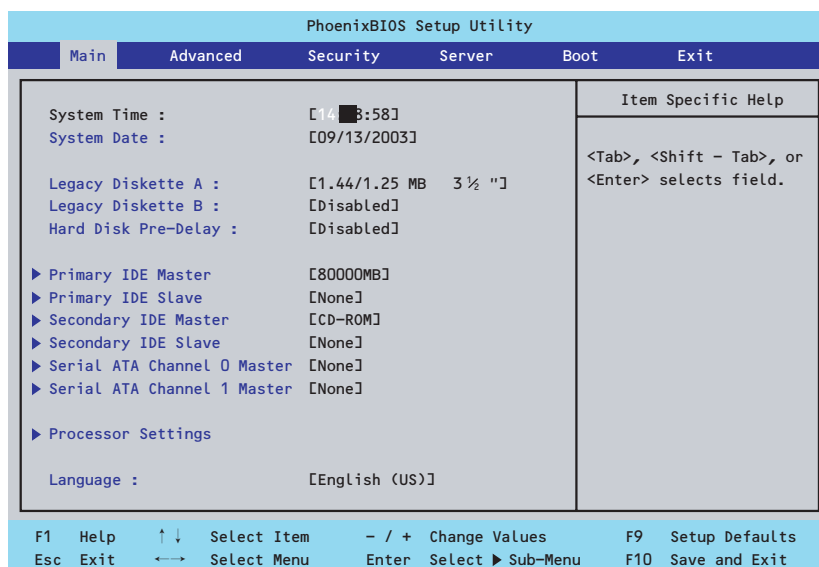
SETUPには大きく6種類のメニューがあります。

- Mainメニュー
- Advancedメニュー
- Securityメニュー
- Serverメニュー
- Bootメニュー
- Exitメニュー

このメニューの中からサブメニューを選択することによって、さらに詳細な機能の設定ができます。次に画面に表示されるメニュー別に設定できる機能やパラメータ、出荷時の設定を説明をします。

Main

SETUPを起動すると、はじめにMainメニューが表示されます。項目の前に「▶」がついているメニューは、選択して<Enter>キーを押すとサブメニューが表示されます。



Mainメニューの画面上で設定できる項目とその機能を示します。

項目	パラメータ	説明
System Time	HH:MM:SS	時刻の設定をします。
System Date	MM/DD/YYYY	日付の設定をします。
Legacy Diskette A	Disabled 360 Kb 5 1/4 1.2 MB 5 1/4 720 Kb 3 1/2 [1.44/1.25MB 3 1/2] 2.88 MB 3 1/2	フロッピーディスクドライブ（標準装備）の設定をします。
Legacy Diskette B	[Disabled] 360 Kb 5 1/4 1.2 MB 5 1/4 720 Kb 3 1/2 1.44/1.25MB 3 1/2 2.88 MB 3 1/2	本装置には2台目のフロッピーディスクドライブはありません。出荷時の設定のままにしておいてください。
Hard Disk Pre-Delay	[Disabled] 3 Seconds 6 Seconds 9 Seconds 12 Seconds 15 Seconds 21 Seconds 30 Seconds	POST中に初めて内蔵のIDEハードディスクドライブにアクセスする際にハードディスクドライブの準備のための待ち時間を設定します。
Primary IDE Master Primary IDE Slave Secondary IDE Master Secondary IDE Slave Serial ATA Channel 0 Master Serial ATA Channel 1 Master	—	それぞれのチャンネルに接続されているデバイスのタイプを表示します。シリアルATAに接続されたデバイスの情報はPrimary IDEのエリアに表示されます。一部設定を変更できる項目がありますが、出荷時の設定のままにしておいてください。
Processor Settings	—	サブメニューを表示します。次ページを参照してください。
Language	[English(US)] Français Deutsch Español Italiano	SETUPで表示する言語を選択します。

[]: 出荷時の設定



重要

BIOSのパラメータで時刻や日付の設定が正しく設定されているか必ず確認してください。次の条件に当てはまる場合は、運用の前にシステム時計の確認・調整をしてください。

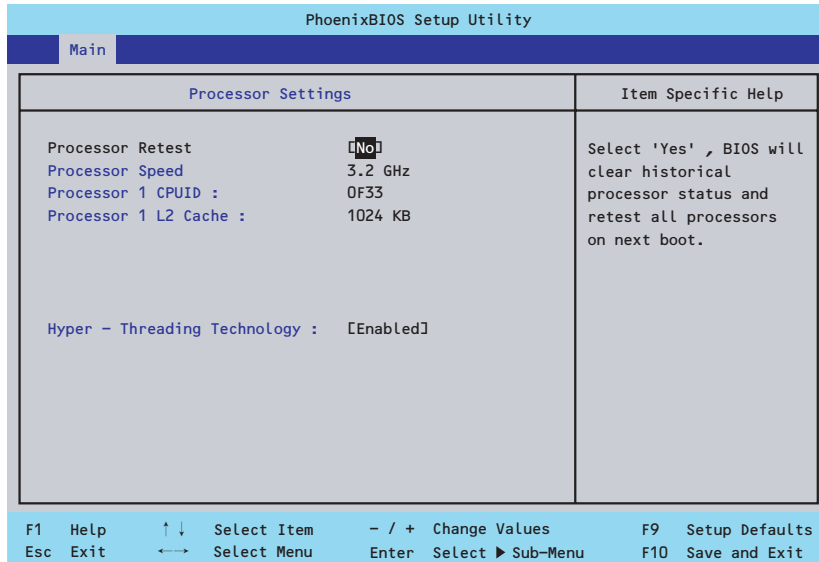
- 装置の輸送後
- 装置の保管後
- 装置の動作を保証する環境条件（温度：10℃～35℃・湿度：20%～80%）から外れた条件下で休止状態にした後

システム時計は毎月1回程度の割合で確認してください。また、高い時刻の精度を要求するようなシステムに組み込む場合は、タイムサーバ（NTPサーバ）などを利用して運用することをお勧めします。

システム時計を調整しても時間の経過と共に著しい遅れや進みが生じる場合は、お買い求めの販売店、または保守サービス会社に保守を依頼してください。

Processor Settings

Mainメニューで「Processor Settings」を選択すると、以下の画面が表示されます。



項目については次の表を参照してください。

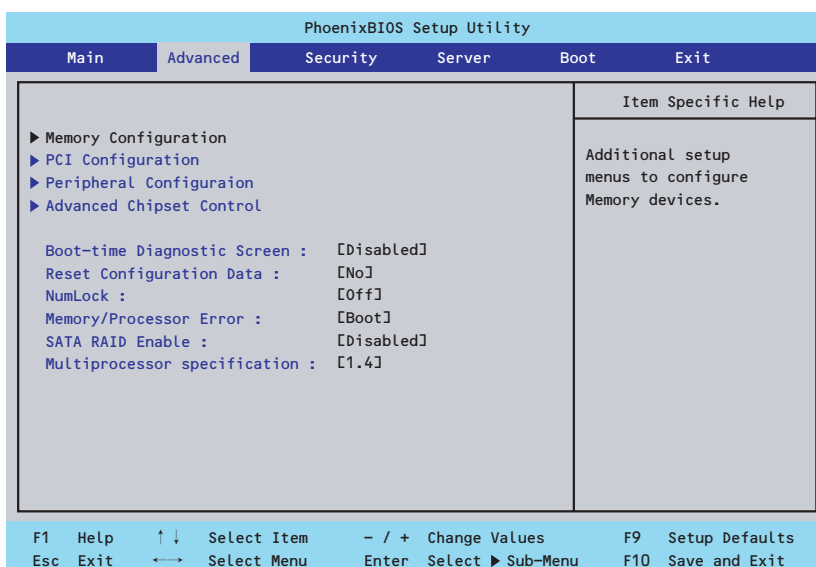
項目	パラメータ	説明
Processor Retest	[No] Yes	プロセッサのエラー情報をクリアし、次回起動時にすべてのプロセッサに対してテストを行います。このオプションは次回起動時に自動的に「No」に切り替わります。
Processor Speed	nnn GHz	プロセッサの動作周波数を表示します (表示のみ)。
Processor 1 CUID	数値(0Fxx) Disabled	数値の場合はプロセッサのIDを示します。「Disabled」はプロセッサの故障を示します (表示のみ)。
Processor 1 L2 Cache	nnn KB	プロセッサの二次キャッシュサイズを表示します (表示のみ)。
Hyper-Threading Technology	[Enabled] Disabled	1つの物理CPUを2つの論理CPUとしてみせて動作させる機能です。Enabledに設定すると1つのCPUが2つに見えます。 注：Hyper-threading Technologyは、Hyper-threading Technologyに対応したCPUを搭載した場合のみ表示されます。Windows Server 2003以外のOSを使用する場合は、[Disabled]に設定してください。

[]: 出荷時の設定

Advanced

カーソルを「Advanced」の位置に移動させると、Advancedメニューが表示されます。

項目の前に「▶」がついているメニューは、選択して<Enter>キーを押すとサブメニューが表示されます。



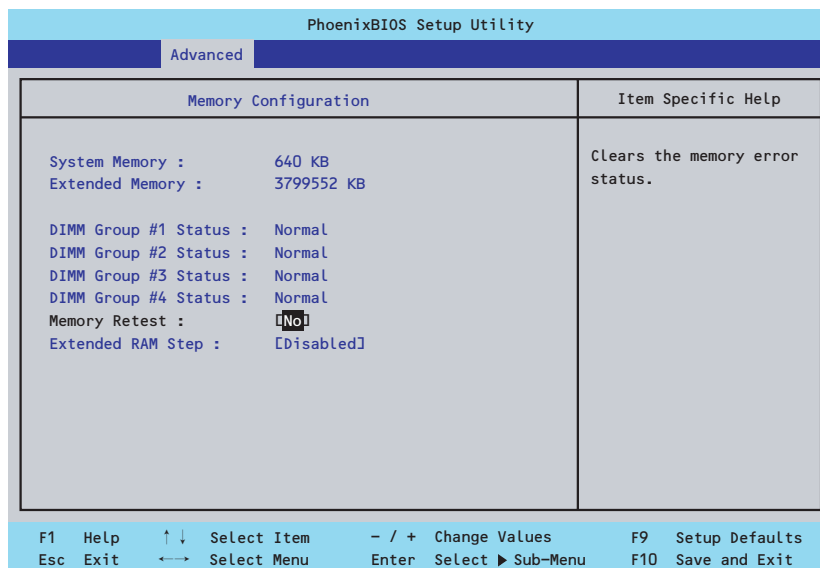
項目については次の表を参照してください。

項目	パラメータ	説明
Boot-time Diagnostic Screen	Enabled [Disabled]	起動時の自己診断（POST）の実行画面を表示させるか、表示させないかを設定します。「[Disabled]」に設定すると、POSTの間、「[NEC]」ロゴが表示されます。（ここで<Esc>キーを押すとPOSTの実行画面に切り替わります。）
Reset Configuration Data	[No] Yes	Configuration Data(POSTで記憶しているシステム情報) をクリアするときは「[Yes]」に設定します。システムの起動後にこのパラメータは「[No]」に切り替わります。
NumLock	[Off] On	システム起動時にNumlockの有効/無効を設定します。
Memory/Processor Error	[Boot] Halt	POST中にメモリやCPUのエラーを検出したときにPOSTを中断するかどうかを設定します。
SATA RAID Enable	[Disabled] Enabled	オンボード上のSATAインタフェースを使ったハードディスクドライブのRAID（ディスクアレイ）の有効/無効を設定します。 注：異なる設定でSATAハードディスクドライブから起動するとデータが壊れるおそれがあります。
Multiprocessor Specification	[1.4] 1.1	マルチプロセッサ仕様で対応するバージョンを選択します。

[]: 出荷時の設定

Memory Configuration

Advancedメニューで「Memory Configuration」を選択すると、以下の画面が表示されます。



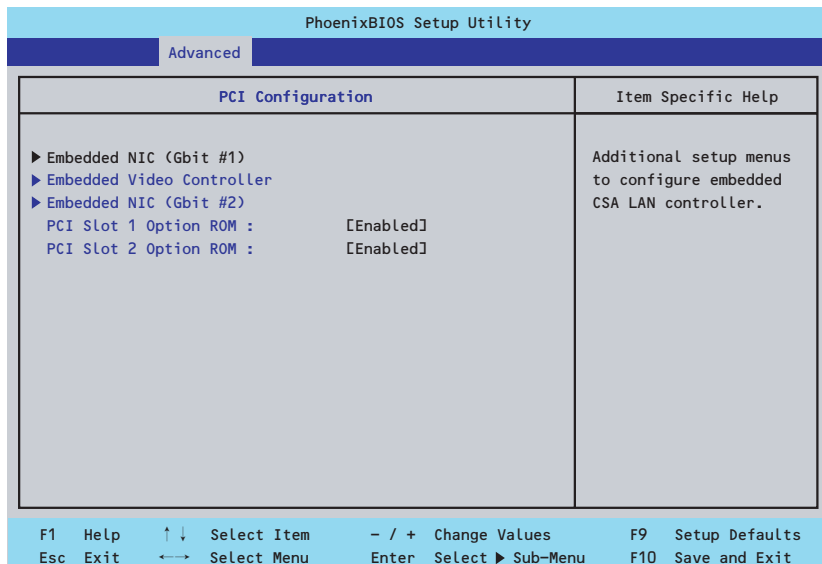
項目については次の表を参照してください。

項目	パラメータ	説明
System Memory	—	本体内蔵の基本メモリ容量を表示します (表示のみ)。
Extended Memory	—	本体に内蔵された拡張メモリの総容量を表示します (表示のみ)。
DIMM Group #1 - #4 Status	Normal Not Installed Disabled	DIMMの状態を表示します (表示のみ)。「Normal」はDIMMが取り付けられていて、正常であることを、「Not Installed」はDIMMが取り付けられていないことを示します。「Disabled」はDIMMが故障していることを示します。
Memory Retest	[No] Yes	メモリ(DIMM)の詳細テストを実行するかどうかを設定します。
Extended RAM Step	1MB [Disabled]	拡張メモリに対するテストを実行するかどうか、および実行する際のブロックサイズを設定します。

[]: 出荷時の設定

PCI Configuration

Advancedメニューで「PCI Configuration」を選択すると、以下の画面が表示されます。項目の前に「▶」がついているメニューは、選択して<Enter>キーを押すとサブメニューが表示されます。



項目	パラメータ	説明
PCI Slot 1 Option POM PCI Slot 2 Option POM	[Enabled] Disabled	PCIスロットに接続されているデバイス（ボード）に搭載されているBIOSの有効/無効を設定するサブメニューを表示します。グラフィックスアクセラレータボードを取り付ける際や、取り付けようとしているディスクアレイコントローラおよびSCSIコントローラなどにOSがインストールされているハードディスクドライブを接続する際にはそのスロットを「Enabled」に設定してください。オプションROM BIOSを搭載したLANコントローラボードを使用していて、このボードからネットワークブートをしないときは「Disabled」にしてください。オプションROMの展開を無効にすることにより、メモリの消費を防ぎ、起動時間を短縮させることができます。

[]: 出荷時の設定

Embedded NIC (Gbit #1)

項目	パラメータ	説明
Onboard CSA LAN Control	[Enabled] Disabled	オンボード上のLANコントローラの有効/無効を設定します。
Option ROM Scan	[Enabled] Disabled	オンボード上のLANコントローラのBIOSの展開の有効/無効を設定するサブメニューを表示します。

[]: 出荷時の設定

Embedded Video Controller

項目	パラメータ	説明
Onboard VGA Control	[Enabled] Disabled	オンボード上のグラフィックスコントローラの有効/無効を設定します。

[]: 出荷時の設定

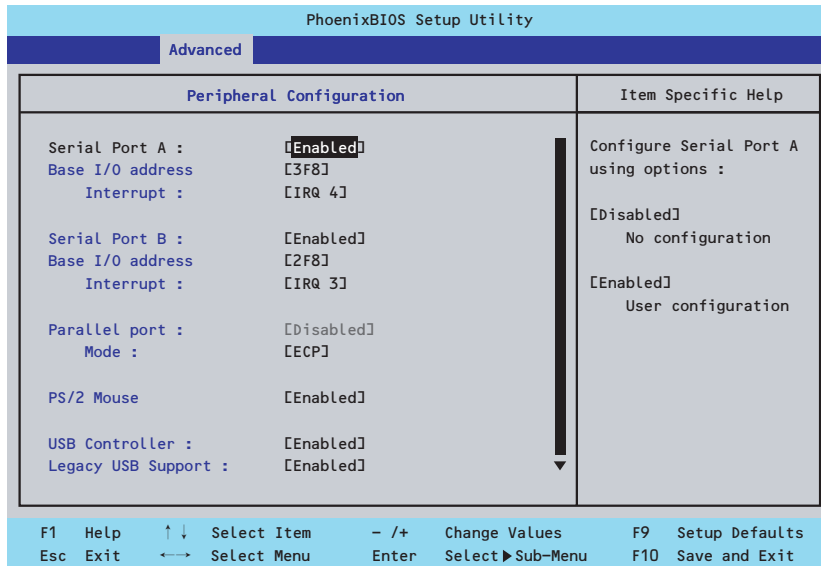
Embedded NIC (Gbit #2)

項目	パラメータ	説明
Onboard KENAI Control	[Enabled] Disabled	オンボード上のKENAI LANコントローラの有効/無効を設定します。
Option ROM Scan	[Enabled] Disabled	オンボード上のネットワークコントローラのBIOSの展開の有効/無効を設定するサブメニューを表示します。

[]: 出荷時の設定

Peripheral Configuration

Advancedメニューで「Peripheral Configuration」を選択すると、以下の画面が表示されます。



項目については次の表を参照してください。



重要

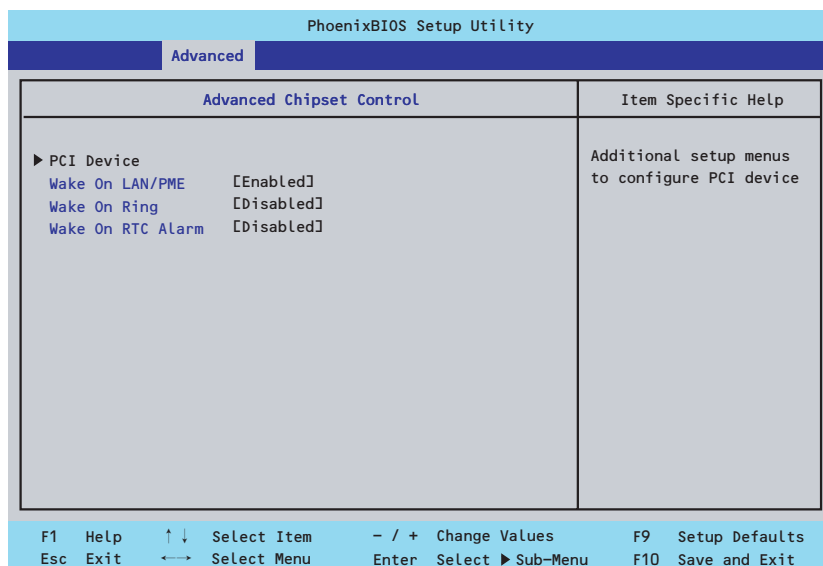
割り込みやベースI/Oアドレスが他と重複しないように注意してください。設定した値が他のリソースで使用されている場合は黄色の「*」が表示されます。黄色の「*」が表示されている項目は設定し直してください。

項目	パラメータ	説明
Serial Port A	Disabled [Enabled]	シリアルポートAを使用するかどうかを指定します。
Base I/O Adress	[3F8] 2F8 3E8 2E8	シリアルポートAに割り当てるI/Oアドレスを指定します。
Interrupt	IRQ 3 [IRQ 4]	シリアルポートAに割り当てる割り込みを指定します。
Serial Port B	Disabled [Enabled]	シリアルポートBを使用するかどうかを指定します。
Base I/O Adress	3F8 [2F8] 3E8 2E8	シリアルポートBに割り当てるI/Oアドレスを指定します。
Interrupt	[IRQ 3] IRQ 4	シリアルポートBに割り当てる割り込みを指定します。
Parallel Port	Disabled	パラレルポートを使用するかどうかを指定します。本装置では機能しません。
Mode	—	パラレルポートに割り当てるモードを指定します。本装置では機能しません。
PS/2 Mouse	Disabled [Enabled]	PS/2マウスの有効/無効を設定します。
USB Controller	Disabled [Enabled]	USB機器の有効/無効を設定します。
Legacy USB Support	Disabled [Enabled]	USBを正式にサポートしていないOSでもUSBキーボードが使用できるようにするかどうかを設定します。
Serial ATA	Disabled [Enabled]	シリアルATAの有効/無効を設定します。

[]: 出荷時の設定

Advanced Chipset Control

Advancedメニューで「Advanced Chipset Control」を選択すると、以下の画面が表示されます。項目の前に「▶」がついているメニューは、選択して<Enter>キーを押すとサブメニューが表示されます。



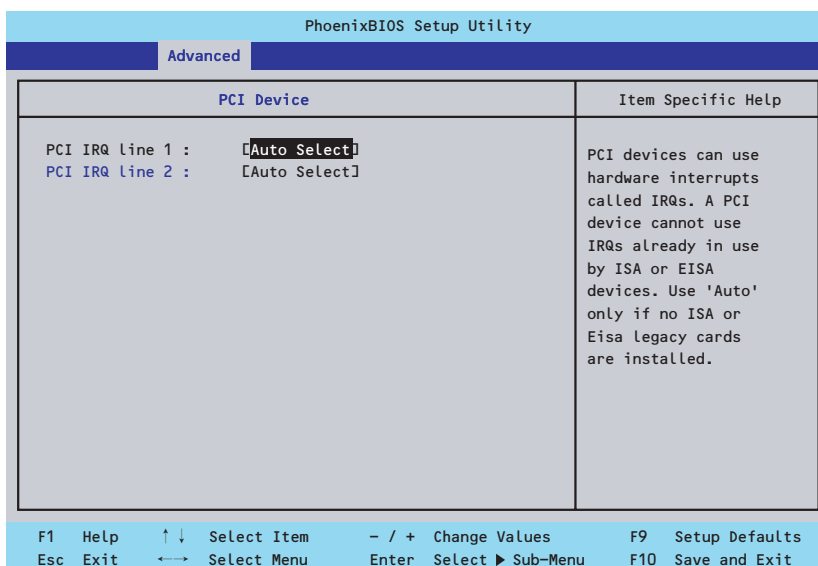
項目については次の表を参照してください。

項目	パラメータ	説明
Wake On LAN/PME	Disabled [Enabled]	ネットワークを介したリモートパワーオン機能の有効/無効を設定します。
Wake On Ring	[Disabled] Enabled	シリアルポートを介したリモートパワーオン機能の有効/無効を設定します。
Wake On RTC Alarm	[Disabled] Enabled	リアルタイムクロックを利用したスケジューリングパワーオン機能の有効/無効を設定します。

[]: 出荷時の設定

PCI Device

Advancedメニューの「Advanced Chipset Control」で「PCI Device」を選択すると、以下の画面が表示されます。



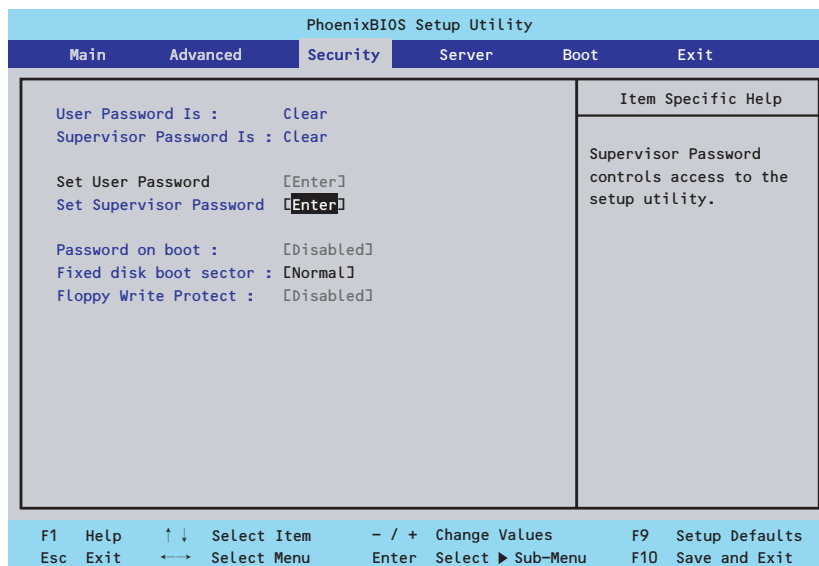
項目については次の表を参照してください。

項目	パラメータ	説明
PCI IRQ line 1~2	Disabled [Auto Select] IRQ 3 IRQ 4 IRQ 5 IRQ 6 IRQ 7 IRQ 9 IRQ 10 IRQ 11 IRQ 12 IRQ 14 IRQ 15	PCIバスにある2本の割り込み信号をどのIRQリクエストに割り当てるかを設定します。

[]: 出荷時の設定

Security

カーソルを「Security」の位置に移動させると、Securityメニューが表示されます。



Set Supervisor PasswordもしくはSet User Passwordのどちらかで<Enter>キーを押すとパスワードの登録/変更画面が表示されます。ここでパスワードの設定を行います。



- 「User Password」は、「Supervisor Password」を設定していないと設定できません。
- OSのインストール前にパスワードを設定しないでください。
- パスワードを忘れてしまった場合は、「リセットとクリア」を参照して消去してください。

各項目については次ページの表を参照してください。

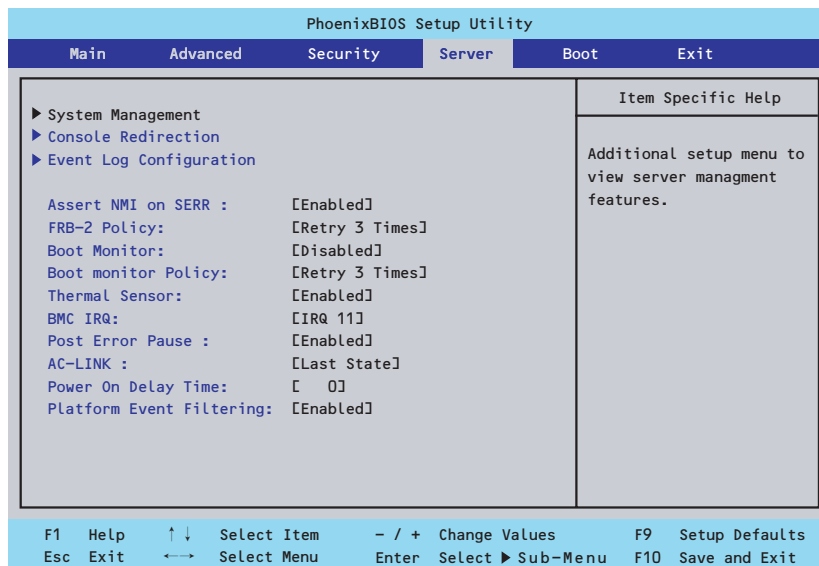
項目	パラメータ	説明
User Password Is	Clear	パスワードの設定状態を示します。
Supervisor Password Is	Clear	パスワードの設定状態を示します。
Set User Password*	7文字までの英数字	<Enter>キーを押すとユーザーのパスワード入力画面になります。このパスワードではSETUPメニューへのアクセスが制限されます。
Set Supervisor Password	7文字までの英数字	<Enter>キーを押すとスーパーバイザのパスワード入力画面になります。このパスワードですべてのSETUPメニューにアクセスできます。この設定は、SETUPを起動したときのパスワードの入力で「Supervisor」でログオンしたときのみ設定できます。
Password on boot*	[Disabled] Enabled	起動時にパスワードの入力を行う/行わないの設定をします。先にスーパーバイザのパスワードを設定する必要があります。もし、スーパーバイザのパスワードが設定されていて、このオプションが無効の場合はBIOSはユーザーが起動していると判断します。
Fixed disk boot sector	[Normal] Write Protect	ハードディスクドライブのブートセクタへの書き込みを許可するか禁止するかどうかを設定します。
Floppy Write Protect	[Disabled] Enabled	フロッピーディスクドライブにセットしたフロッピーディスクへの書き込み権限を指定します。

* 「Set Supervisor Password」でパスワードを登録したときに指定できます。

[]: 出荷時の設定

Server

カーソルを「Server」の位置に移動させると、Serverメニューが表示されます。Serverメニューで設定できる項目とその機能を示します。項目の前に「▶」がついているメニューは、選択して<Enter>キーを押すとサブメニューが表示されます。



各項目については次の表を参照してください。

項目	パラメータ	説明
Assert NMI on SERR	Disabled [Enabled]	PCI SERRのサポートを設定します。
FRB-2 Policy*	Disable FRB2 Timer [Retry 3 Times]	FRBレベル2のタイマに関する設定をします。
Boot Monitor*	[Disabled] 5 Minutesから 60 Minutesの5分単位	起動監視機能の有効/無効とタイムアウトまでの時間を設定します。この機能を使用する場合は、ESMPRO/ServerAgentをインストールしてください。ESMPRO/ServerAgentをインストールしていないOSから起動する場合には、この機能を無効にしてください。
Boot Monitor Policy*	[Retry 3 Times] Retry Service Boot Always Reset	起動監視時にタイムアウトが発生した場合の処理を設定します。 [Retry 3 Times]に設定すると、タイムアウトの発生後にシステムをリセットし、OS起動を3回まで試行します。 [Retry Service Boot]に設定すると、タイムアウト発生後にシステムをリセットし、OS起動を3回まで試行します。その後、サービスパーティション*から起動を3回試み、3回とも失敗した場合は起動を停止します。 [Always Reset]に設定すると、タイムアウト発生後にOS起動を常に試みます。 *システムにサービスパーティションが存在しない場合は、システムパーティションからOS起動を無限に試みます。

項目	パラメータ	説明
Thermal Sensor*	Disabled [Enabled]	温度センサ監視機能の有効/無効を設定します。有効にすると、温度の異常を検出した場合にPOSTの終わりでいったん停止します。
BMC IRQ*	Disabled [IRQ 11]	BMC割り込みのIRQを設定します。
Post Error Pause	Disabled [Enabled]	POSTの実行中にエラーが発生した際に、POSTの終わりでPOSTをいったん停止するかどうかを設定します。
AC-LINK	Stay Off [Last State] Power On	ACリンク機能を設定します。AC電源が再度供給されたときのシステムの電源の状態を設定します（下記参照）。
Power On Delay Time*	[0] - 255	DC電源をONにするディレイ時間を0秒から255秒の間で設定します。AC-LINKで「Last State」または「Power On」に設定している場合に有効となります。
Platform Event Filtering*	Disabled [Enabled]	リモートマネージメントカード（RMC）の通報機能が設定されている場合は、意味を持ちません。

* オプションのリモートマネージメントカード搭載時のみ表示

[]: 出荷時の設定

「AC-LINK」の設定と本体のAC電源がOFFになってから再度電源が供給されたときの動作を次の表に示します。

AC電源OFFの前の状態	設定		
	Stay Off	Last State	Power On
動作中	Off	On	On
停止中（DC電源もOffのとき）	Off	Off	On
強制電源OFF*	Off	Off	On

* POWERスイッチを4秒以上押し続ける操作です。強制的に電源をOFFにします。



UPSを接続する場合は、「Power On」に設定します。

System Management

Serverメニューで「System Management」を選択し、<Enter>キーを押すと、以下の画面が表示されます。

PhoenixBIOS Setup Utility	
Server	
System Management	Item Specific Help
BIOS Version : 4N31	ALL items on this menu cannot be modified in user mode. If any items require changes, Please consult your system Supervisor.
Board Part Number : 856-123320-001	
Board Serial Number : 1234567890	
System Part Number : [N8100-937]	
System Serial Number : AAA0000001	
Chassis Part Number : 856-123320-001	
Chassis Serial Number : 01	
BMC Device ID : 856-123456-789	
BMC Device Revision : 856-123456-789	
BMC Firmware Revision : 0001	
SDR Revision : 0001	
PIA Revision : 0001	
F1 Help ↑ ↓ Select Item - / + Change Values F9 Setup Defaults Esc Exit ← → Select Menu Enter Select ► Sub-Menu F10 Save and Exit	

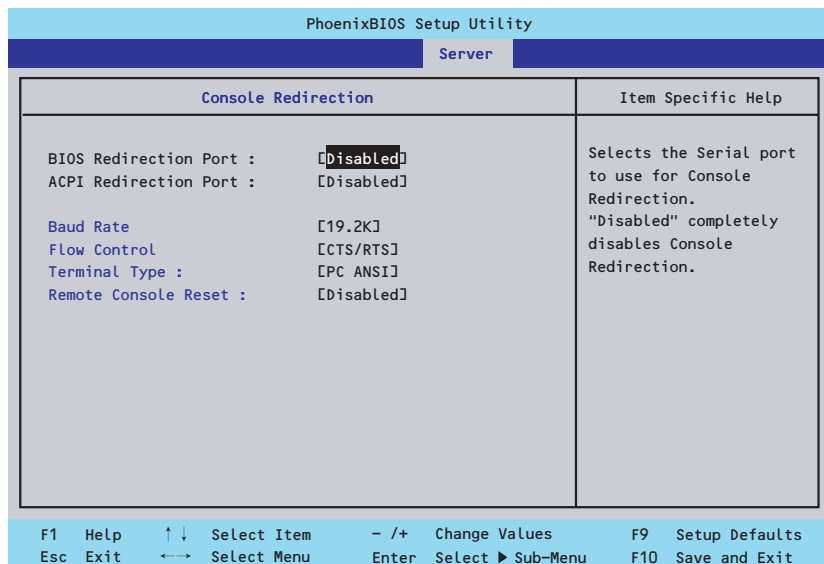
項目については次ページの表を参照してください。

項目	パラメータ	説明
BIOS Version	—	BIOSのバージョンを表示します（表示のみ）。
Board Part Number	—	マザーボードの部品番号を表示します（表示のみ）。
Board Serial Number	—	マザーボードのシリアル番号を表示します（表示のみ）。
System Part Number	—	本体のコードを表示します（表示のみ）。
System Serial Number	—	本体のシリアル番号を表示します（表示のみ）。
Chassis Part Number	—	シャーシの部品番号を表示します（表示のみ）。
Chassis Serial Number	—	シャーシのシリアル番号を表示します（表示のみ）。
BMC Device ID*	—	BMC(Baseboard Management Controller)のデバイスIDを表示します（表示のみ）。
BMC Device Revision*	—	BMC(Baseboard Management Controller)デバイスのレビジョンを表示します（表示のみ）。
BMC Firmware Revision*	—	BMC(Baseboard Management Controller)ファームウェアのレビジョンを表示します（表示のみ）。
SDR Revision*	—	SDR(Sensor Data Record)のレビジョンを表示します（表示のみ）。
PIA Revision*	—	PIA(Platform Information Area)のレビジョンを表示します（表示のみ）。

* オプションのリモートマネジメントカード搭載時のみ表示

Console Redirection

Serverメニューで「Console Redirection」を選択し、<Enter>キーを押すと、以下の画面が表示されます。



項目については次の表を参照してください。

項目	パラメータ	説明
BIOS Redirection Port	[Disabled] Serial Port A Serial Port B	コンソール端末が接続されているシリアルポートを設定します。
ACPI Redirection Port	[Disabled] Serial Port A Serial Port B	OS動作中に使用するコンソール端末が接続されているシリアルポートを設定します。
Baud Rate	9600 [19.2k] 38.4k 57.6k 115.2k	コンソール端末との通信速度（ボーレート）を設定します。
Flow Control	None XON/XOFF [CTS/RTS] CTS/RTS+CD	フロー制御の方法を設定します。
Terminal Type	[PC ANSI] VT 100+ VT-UTF8	ターミナル端末の種別を選択します。
Remote Console Reset*	[Disabled] Enabled	コンソール端末からリセットコマンドの有効/無効を設定します。

* オプションのリモートマネジメントカード搭載時のみ表示

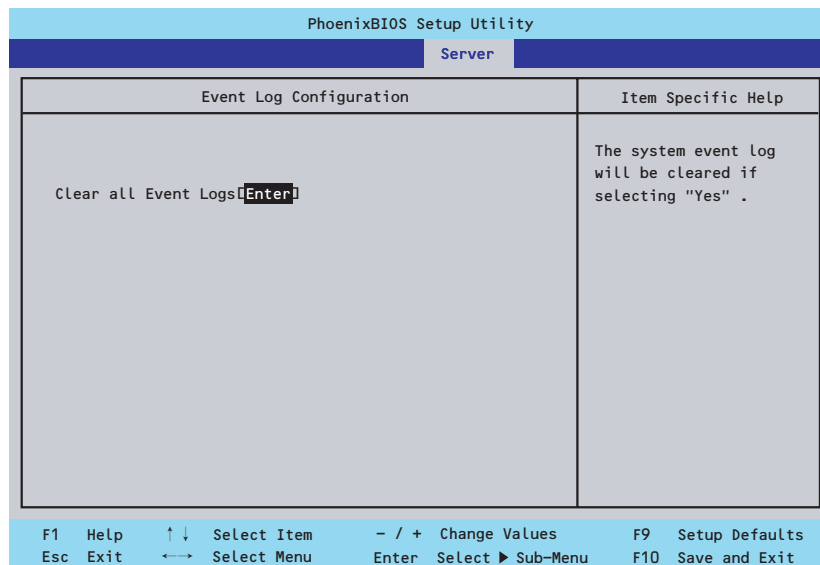
[]: 出荷時の設定

EventLog Configuration

Serverメニューで「Event Log Configuration」を選択し、<Enter>キーを押すと、以下の画面が表示されます。



このメニューはオプションのリモートマネジメントカードを装着している場合にのみ表示・操作することができます。

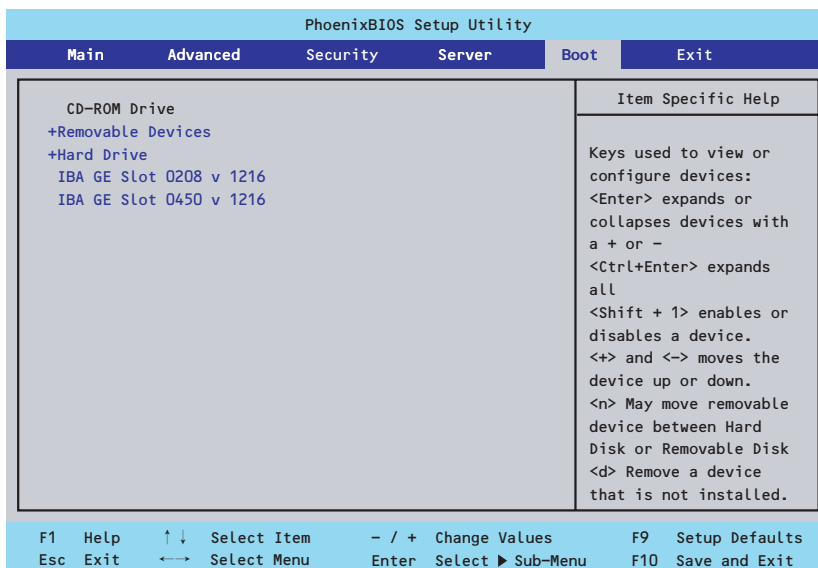


項目については次の表を参照してください。

項目	パラメータ	説明
Clear all Event Log	Enter	<Enter>キーを押すと確認画面が表示され、「Yes」を選ぶと保存されているエラーログを初期化します。

Boot

カーソルを「Boot」の位置に移動させると、起動順位を設定するBootメニューが表示されます。



システムは起動時にこのメニューで設定した順番に機器をサーチし、起動ソフトウェアを見つけるとそのソフトウェアで起動します。

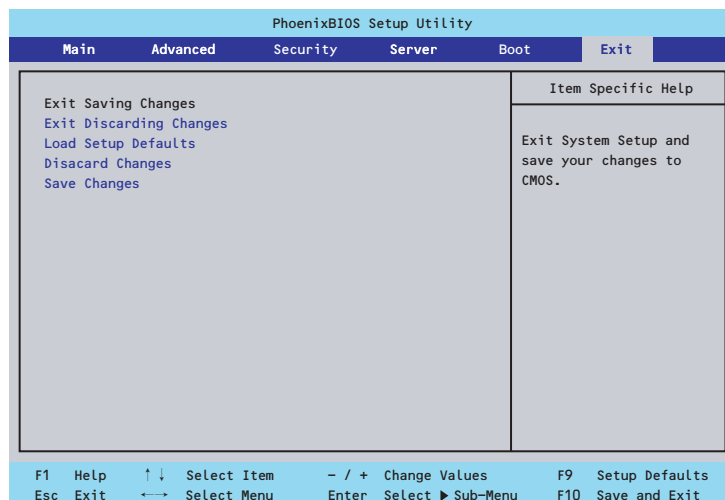
<↑>キー / <↓>キー、<+>キー / <->キーで起動デバイスの優先順位を変更できます。各機器の位置へ<↑>キー / <↓>キーで移動させ、<+>キー / <->キーで優先順位を変更できます。



EXPRESSBUILDER を起動する場合は、上図に示す順番に設定してください。

Exit

カーソルを「Exit」の位置に移動させると、Exitメニューが表示されます。



このメニューの各オプションについて以下に説明します。

- **Exit Saving Changes**

新たに選択した内容をCMOSメモリ内に保存してSETUPを終わらせる時に、この項目を選択します。Exit Saving Changesを選択すると、確認の画面が表示されます。ここで、「Yes」を選ぶと新たに選択した内容をCMOSメモリ内に保存してSETUPを終了し、システムは自動的にシステムを再起動します。

- **Exit Discarding Changes**

新たに選択した内容をCMOSメモリ内に保存しないでSETUPを終わらせたい時にこの項目を選択します。ここで、「No」を選択すると、変更した内容を保存しないでSETUPを終わらせ、システムは自動的にシステムを再起動します。「Yes」を選択すると変更した内容をCMOSメモリ内に保存してSETUPを終了し、システムは自動的にシステムを再起動します。

- **Load Setup Defaults**

SETUPのすべての値をデフォルト値に戻したい時に、この項目を選択します。Load Setup Defaultsを選択すると、確認の画面が表示されます。ここで、「Yes」を選択すると、デフォルト値に戻ります。「No」を選択するとExitメニューの画面に戻ります。



このオプションを実行すると、「Advanced」メニューの「SATA RAID Enabled」が「Disabled」に設定されます。SATA内蔵ハードディスクドライブをディスクアレイで使用している場合は、SETUPを終了する前に「Enabled」に変更し、設定内容を保存してください。設定を変更せずに再起動するとハードディスクドライブのデータを壊すおそれがあります。

- **Discard Changes**

今まで変更した内容を破棄し、SETUPを起動する以前の設定に戻します。

- **Save Changes**

今まで変更した内容を保存し、SETUPを続けます。

リセットとクリア

本装置が動作しなくなったときやBIOSで設定した内容を出荷時の設定に戻すときに参照してください。

リセット

OSが起動する前に動作しなくなったときは、<Ctrl>キーと<Alt>キーを押しながら、<Delete>キーを押してください。リセットを実行します。



リセットは、本体のDIMM内のメモリや処理中のデータをすべてクリアしてしまいます。ハングアップしたとき以外でリセットを行うときは、本装置がなにも処理していないことを確認してください。

強制電源OFF

OSからシャットダウンできなくなったときや、POWERスイッチを押しても電源をOFFにできなくなったとき、リセットが機能しないときなどに使用します。

本体のPOWERスイッチを4秒ほど押し続けてください。電源が強制的にOFFになります。(電源を再びONにするときは、電源OFFから約10秒ほど待ってから電源をONにしてください。)



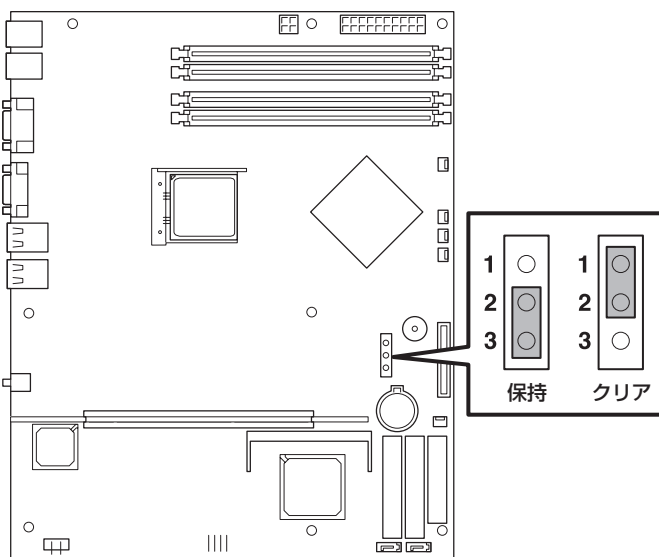
リモートパワーオン機能を使用している場合は、一度、電源をONにし直して、OSを起動させ、正常な方法で電源をOFFにしてください。

CMOSメモリ・パスワードのクリア

CMOSメモリに保存されている内容をクリアする場合は本体内部のコンフィグレーションジャンプスイッチを操作して行います。



- CMOSメモリの内容をクリアするとBIOSセットアップユーティリティの設定内容がすべてデフォルトの設定に戻ります。
- その他のジャンパの設定は変更しないでください。装置の故障や誤動作の原因となります。
- CMOSメモリの内容をクリアすると、BIOS SETUPユーティリティの「Advanced」メニューの「SATA RAID Enabled」が「Disabled」に設定されます。SATA内蔵ハードディスクドライブをディスクアレイで使用している場合は、CMOSメモリのクリア後、BIOS SETUPユーティリティを起動して、上記設定を「Enabled」に変更し、設定内容を保存してください。設定を変更せずに起動するとハードディスクドライブのデータを壊すおそれがあります。



マザーボード

次にクリアする方法を示します。



警告



装置を安全にお使いいただくために次の注意事項を必ずお守りください。人が死亡する、または重傷を負うおそれがあります。詳しくは、iii ページ以降の説明をご覧ください。

- 自分で分解・修理・改造はしない
- リチウムバッテリーを取り外さない
- プラグを抜かずに取り扱わない

⚠ 注意



装置を安全にお使いいただくために次の注意事項を必ずお守りください。火傷やけがなどをおそれや物的損害をおそれがあります。詳しくは、iii ページ以降の説明をご覧ください。

- 中途半端に取り付けない
- カバーを外したまま取り付けない
- 落下注意
- 装置を引き出した状態にしない
- 指を挟まない
- 高温注意
- ラックが不安定な状態でデバイスをラックから引き出さない
- 複数台のデバイスをラックから引き出した状態にしない



本体内部の部品は大変静電気に弱い電子部品です。本体の金属フレーム部分などに触れて身体の静電気を逃がしてから取り扱ってください。内部の部品や部品の端子部分を素手で触らないでください。静電気に関する説明は117ページで詳しく説明しています。

1. 118ページを参照して準備をする。
2. ジャンプスイッチの設定を「保持」から「クリア」に変更する。



- 本体のジャンピン2-3に付いているクリップを使用してください。
- クリップをなくさないよう注意してください。

3. 3秒ほど待ってジャンプスイッチの設定を元に戻す。
4. 本体を元どおりに組み立ててPOWERスイッチを押す。
5. POST中に<F2>キーを押してBIOSセットアップユーティリティを起動して設定し直す。



SATA内蔵ハードディスクドライブをディスクアレイで使用している場合は、BIOS SETUP ユーティリティの「Advanced」メニューの「SATA RAID Enabled」が「Enabled」になっていることを必ず確認してください。「Disabled」のまま起動するとハードディスクドライブのデータを壊すおそれがあります。

割り込みラインとI/Oポートアドレス

割り込みラインやI/Oポートアドレスは、出荷時に次のように割り当てられています。オプションを増設するときなどに参考にしてください。

- **割り込みライン**

出荷時では、次のように割り当てられています。

IRQ	周辺機器 (コントローラ)	IRQ	周辺機器 (コントローラ)
0	システムタイマ	8	リアルタイムクロック
1	キーボード	9	PCI
2	カスケード接続	10	PCI
3	COM Bシリアルポート	11	PCI/BMCIRQ
4	COM Aシリアルポート	12	マウス
5	PCI	13	数値演算プロセッサ
6	フロッピーディスク	14	プライマリIDE
7	PCI	15	セカンダリIDE

- **PIRQとPCIデバイスの関係**

出荷時では、Auto Detectに設定されています。PCIスロットにIRQを他のデバイスと共有できないボードを取り付けた場合は下表の設定例のように設定を変更してください。

メニュー項目	割り込み	IRQ設定例
PCI IRQ 1	LAN1	IRQ 7
PCI IRQ 2	LAN2	IRQ 7
PCI IRQ 3	—	Auto Select
PCI IRQ 4	USB Port 1/2	IRQ 5
PCI IRQ 5	PCIスロット#1	IRQ 10
PCI IRQ 6	—	Auto Select
PCI IRQ 7	—	Auto Select
PCI IRQ 8	USB Port 3	IRQ 5

● I/Oポートアドレス

アドレス*1	使用チップ*2
00-0F	DMA1コントローラ
20-21	割り込みコントローラ1
2E-2F	S-I/Oコンフィグレーション
40-43	タイマ1
4E-4F	(S-I/Oコンフィグレーション2)
60	キーボード/マウス
61	ノンマスカブルインターラプト
64	キーボード/マウス
70-73	リアルタイムクロック、ノンマスカブルインターラプト
80-8F	DMA1、DMA2
92	ポート92
A0-A1	割り込みコントローラ2
B2-B3	アドバンストパワーマネージメント
C0-DF	DMAコントローラ2
F0	コプロセッサエラー
170-177	(IDEセカンダリバス)
1F0-1F7	(IDEプライマリバス)
2F8-2FF	シリアルポート2
370-377	(フロッピーディスクコントローラ2)、IDEコントローラ2
3BF-3DF	VGA
3F0-3F7	フロッピーディスクコントローラ1、IDEコントローラ1
3F8-3FF	シリアルポート1
4D0-4D1	割り込みコントローラ1、2
CA2-CA7	ベースボードマネージメントコントローラ(BMC)
CF8-CFB	PCIコンフィグレーションアドレス/リセットコントロール
CFC-CFF	PCIコンフィグレーションデータ

*1 16進数で表記しています。

*2 PCIデバイスのI/OポートアドレスはPCIデバイスの種類や数によって任意に設定されま
す。

RAIDコンフィグレーション

ここでは本装置内蔵のハードディスクドライブをディスクアレイドライブとして運用するための方法について説明します。外付けのハードディスクドライブをディスクアレイドライブとして運用する場合については、オプションのディスクアレイコントローラと外付け増設ディスク筐体などが必要です。詳しくはディスクアレイコントローラまたは外付け増設ディスク筐体に添付の説明書を参照してください。

本装置内蔵のハードディスクドライブをディスクアレイドライブとして構築するには次の方法があります。

- SATAハードディスクドライブ（2台）をマザーボード上のRAIDコントローラを使用して構築する。
- オプションのディスクアレイコントローラを使用して構築する。

シリアルATAハードディスクドライブのRAID構築

本装置内蔵のマザーボードにあるRAIDコントローラを使用してディスクアレイ（RAID0またはRAID1）を構築することができます。

構築に必要な機器はシリアルATA（SATA）ハードディスクドライブ（2台）のみです。

● RAID0(ストライピング)

2台のハードディスクドライブに対してデータを分散して記録する方法です。この方法を「ストライピング」と呼びます。2つのハードディスクドライブへ処理を分散させることによりハードディスクドライブ単体で使用しているときに比べディスクアクセス性能を向上させることができます。



- データを2台のハードディスクドライブに分散して記録しているためアレイを構成しているハードディスクドライブが1台でも故障するとデータの復旧はできません。
- アレイの論理容量は、接続されたハードディスクドライブの整数倍となります。

● RAID1(ミラーリング)

2台のハードディスクドライブに対して同じデータを記録する方法です。この方法を「ミラーリング」と呼びます。データを記録するときに同時に2台のハードディスクドライブに記録するため、使用中に片方のハードディスクドライブが故障してももう片方の正常なハードディスクドライブを使用してシステムダウンすることなく継続して運用することができます。



- データを2台のハードディスクドライブへ同時にリード/ライトしているため、単体ディスクに比べてディスクアクセス性能は劣ります。
- アレイの論理容量は、接続されたハードディスクドライブ1台と同じとなります。

ハードディスクドライブの取り付け

本体に2台のSATAハードディスクドライブを取り付けてください。取り付け手順については、122ページを参照してください。



取り付ける2台のハードディスクドライブは同じ回転速度のものを使用してください。また、RAID1を構築する場合は、同じ容量のハードディスクドライブを使用することをお勧めします。

BIOSユーティリティを使用したRAIDの有効化

取り付けた2台のハードディスクドライブは、単一のハードディスクドライブか、2台1組で構築されるRAIDドライブのいずれかで使用することができます。

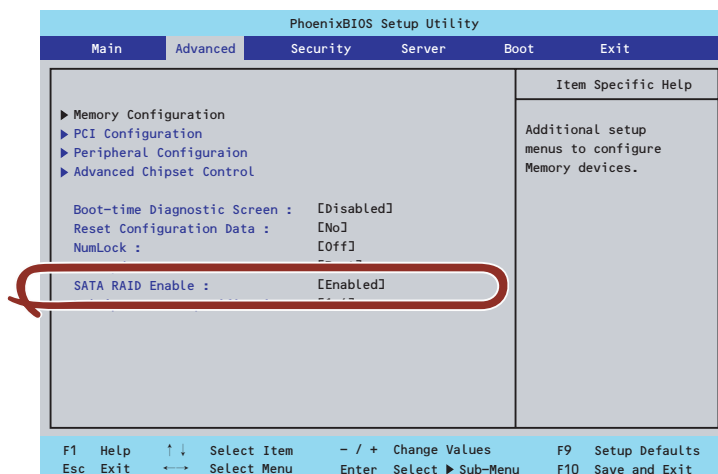
RAIDドライブとして構築するためには、BIOSセットアップユーティリティを使用して、マザーボードのSATAコネクタに接続されているハードディスクドライブをRAIDドライブとして使用するための設定が必要となります。



出荷時の設定では、単一ハードディスクドライブとして使用するように設定されています。

次の手順でBIOSセットアップユーティリティの設定を変更します。

1. BIOSセットアップユーティリティを起動する。
詳しくは、150ページを参照してください。
2. 「Advanced」メニューから「SATA RAID Enable」の設定を「Enable」に変更する。



3. 「Exit」メニューから「Exit Saving Changes」を選択して、設定内容を保存し、BIOSセットアップユーティリティを終了する。

以上で完了です。設定を変更後、本装置を起動するたびにPOSTの画面にRAIDドライブの設定および変更をするためのユーティリティ「Array Configuration Utility (ACU)」の起動を促すメッセージが表示されます。

Press <Ctrl><A> for Adaptec RAID Configuration Utility

必要に応じてユーティリティを起動して、設定してください。詳しくはこの後の説明を参照してください。

Array Configuration Utility (ACU) を使ったRAIDの構築

ここでは、本装置を起動した後、POSTの画面から起動することができる「Array Configuration Utility (ACU)」を使用したRAIDの構築手順について説明します。



RAID ドライブは、EXPRESSBUILDERの「シームレスセットアップ」を使用して構築することもできます。詳しくは導入編の19ページまたは46ページを参照してください。

ACUの起動方法

次の手順に従ってACUを起動します。



起動の前に「BIOSユーティリティを使用したRAIDの有効化」で説明しているBIOSの設定変更を完了していることを確認してください。



シリアル (ダイレクト) ケーブルまたはネットワークで接続された管理PCから起動する場合 (コンソールレス) は、「ソフトウェア編」の「EXPRESSBUILDER」(193ページ参照) も併せて参照してください。

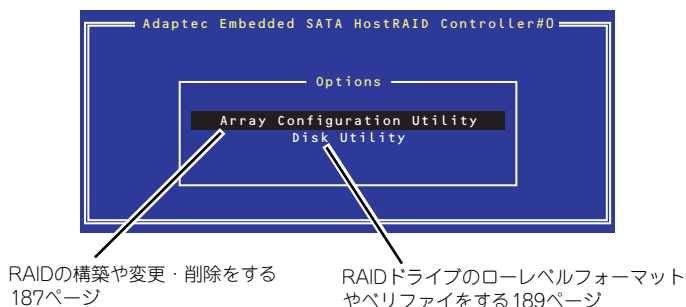
1. 本装置を起動する。
2. ディスプレイ装置の画面に次のメッセージが表示されたら、<Ctrl>キーと<A>キーを押す。

Press <Ctrl><A> for Adaptec RAID Configuration Utility



ディスプレイ装置の画面にメッセージが表示されるまでに時間がかかる場合は、本装置の電源ON後、3~5秒くらい経ってから<Ctrl>キーと<A>キーを押してみてください。

しばらくするとメインメニューが表示されます。



RAIDの構築

次の手順に従ってRAIDを構築します。

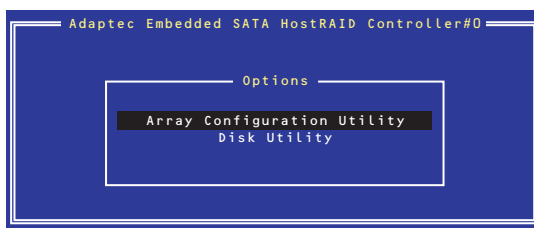


- いったんRAIDを構築してしまったドライブの属性（手順6以降に示す設定内容）を変更するには、Adaptec Storage Manager™ - Browser Editionを使用します。ACUでは変更できません。
- RAIDを構築する前にRAIDドライブを構成するハードディスクドライブの物理フォーマットをしてください。物理フォーマットについては「Disk Utilitiesの使用」（189ページ）を参照してください。

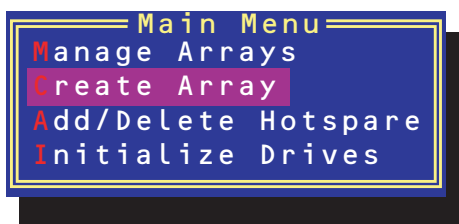
1. ACUを起動する。

詳しくは、「ACUの起動方法（182ページ）」を参照してください。

2. キーボードのカーソルキーでOptionsメニューから「Array Configuration Utility」を選び、<Enter>キーを押す。

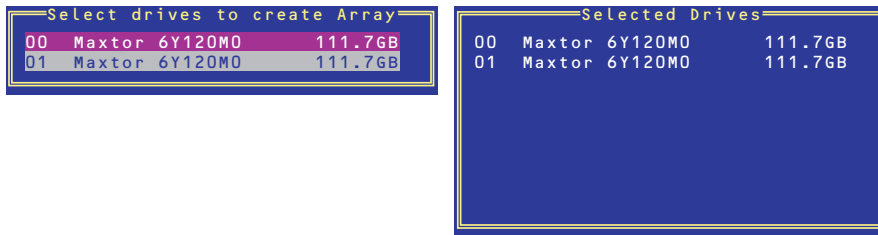


3. メインメニューから「Create Array」を選択し、<Enter>キーを押す。



4. RAIDを構築する2台のハードディスクドライブをリストから選び、<Insert>キーを押す。

<Insert>キーを押すと、右側の「Selected Drives」リストに追加されます。削除したい場合は、左側のリストからハードディスクドライブを選択し、<Delete>キーを押すと削除され、右側のリストから消えます。



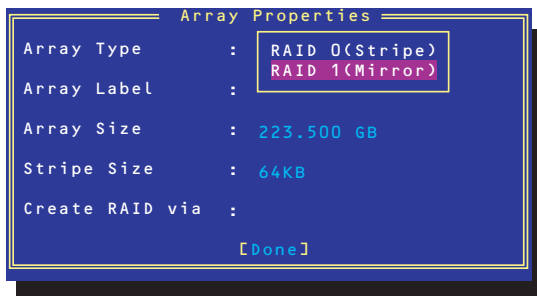
- 本装置は、最大2台のハードディスクドライブをマザーボードのSATAコネクタに接続することができます。RAIDを構築するために必要なハードディスクドライブは2台以上です。したがって、リストに表示されている2台のハードディスクドライブを選択してください。
- リストに表示されているハードディスクドライブ名がグレイに表示されているものは、使用できるディスク領域がないものか、イニシャライズされていないハードディスクドライブであることを示します。<Esc>キーを数回押してこのメニューをいったん終了して、この後の説明にある「ハードディスクドライブのイニシャライズ (188ページ)」を参照してください。

5. <Enter>キーを押す。

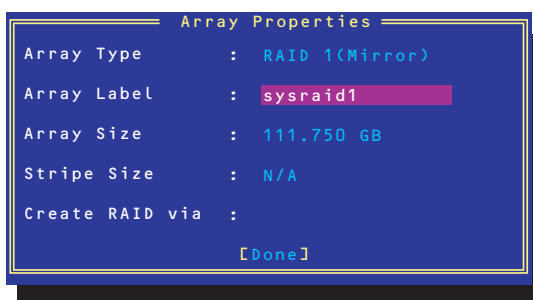
RAIDの詳細設定を行う「Array Properties」画面が表示されます。

6. カーソルキーでRAIDレベルを選択し、<Enter>キーを押す。

選択できるRAIDレベルはRAID0 (ストライピング) とRAID1 (ミラーリング) のいずれかです。



7. 作成するRAIDドライブのボリュームラベル名を入力し、<Enter>キーを押す。

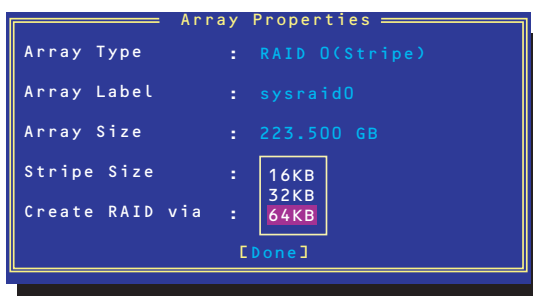


8. <RAID0を選択した場合のみ>

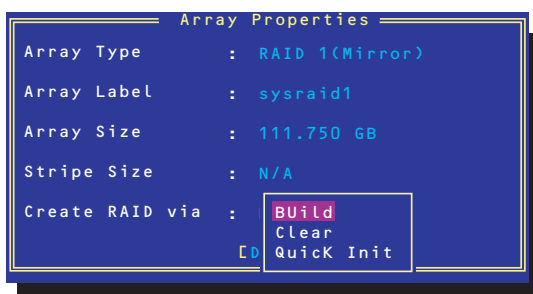
ストライプサイズを16KB、または32KB、64KB（初期設定）から選択し、<Enter>キーを押す。



ストライプサイズは、初期設定の64KBを選択することをお勧めします。



9. 「Create RAID via」でRAIDドライブの作成方法を選択し、<Enter>キーを押す。



「Create RAID via」では、RAIDレベル (Array Type) との組み合わせでさまざまな RAID ドライブの作成方法を指定することができます。詳細を下表に示します。

RAIDレベル	Create RAID viaの 選択肢	作成方法
RAID0	No Init	新規でRAID0ドライブを作成します。
RAID0	Migrate	データが保存されている既存のドライブに対して新規ドライブを追加するマイグレーション (移行) をします。本装置では「Migrate」をサポートしていません。
RAID1	Build*	データが保存されている既存のドライブの内容を新規ドライブにコピーし、RAID1ドライブを作成します。
RAID1	Clear	すべての内容をクリアして、新規でRAID1ドライブを作成します。
RAID1	Quick Init	新規でRAID1ドライブを即座に作成します。



「Migrate」オプションは本装置ではサポートしていません。



チェック

- 既存のRAIDドライブに新規ドライブを追加する場合は、あらかじめ新規ドライブ内のデータのバックアップをとっておいてください。
- ACUを使ってRAID1ドライブの作成中、その処理を中断すると、ACUを使って処理を再開させることはできません。Adaptec Storage Manager™ - Browser Editionを使用してRAID1を構築してください。
- Quick InitでRAID1ドライブを作成すると、その後の整合性チェック (Consistency Check) で不整合を通知される場合がありますが、ハードディスクドライブの故障やRAIDドライブの構築を失敗したわけではありません。ソフトウェアの指示に従って整合を取り直してください。
- RAID1を構成するハードディスクドライブのディスク容量が異なっていてもRAID1ドライブを構築することができます。ただし、「Build」オプションでRAID1ドライブを作成する場合、容量の小さい方のハードディスクドライブをコピー元または第1ドライブに指定してください。
- Windowsを使用してダイナミックディスクにアップグレードされているRAIDドライブに対して「Build」オプションを使用してRAIDドライブを作成しないことをお勧めします。

10. 「Source Drive」を選択して、<Enter>キーを押す。

Select Source Drive		
00	Maxtor 6Y120M0	111.7GB
01	Maxtor 6Y120M0	111.7GB

11. すべての設定を完了したら、「Done」を選択して、<Enter>キーを押す。
RAIDの作成処理が始まります。完了までしばらくお待ちください。

```
-----Array Properties-----
Array #00      : sysraid1      Type       : RAID 1
Array Size    : 111.7GB
Array Status   : BUILDING      17% Block #: 40908000

-----Array Members-----
00 Maxtor 6Y120M0 111.7GB
01 Maxtor 6Y120M0 111.7GB
```

ディスクアレイの管理

オプションメニューから「Array Configuration Utility」を選択して表示されるメインメニューで、「Manage Arrays」を選択すると、RAIDドライブの設定（属性）情報の確認やRAIDドライブ（アレイ）の削除をすることができます。

```
-----Main Menu-----
Manage Arrays
Create Array
Add/Delete Hotspare
Initialize Drives
```

- アレイ情報の確認

Main Menuで「Manage Arrays」を選択し、<Enter>キーを押すとアレイを構築しているRAIDドライブの一覧が表示されます。

RAIDドライブを選択し、<Enter>キーを押してください。選択したRAIDドライブに関するプロパティダイアログボックスが表示されます。このプロパティダイアログボックスにはRAIDドライブを構成している物理ハードディスクドライブの情報も含まれます。

```
-----Array Properties-----
Array #00      : sysraid1      Type       : RAID 1
Array Size    : 111.7GB
Array Status   : OPTIMAL

-----Array Members-----
00 Maxtor 6Y120M0 111.7GB
01 Maxtor 6Y120M0 111.7GB
```

<Esc>キーを押すと1つ前の画面に戻ります。

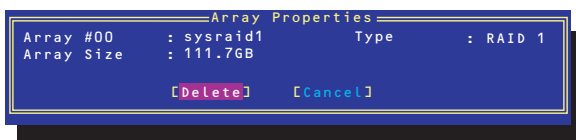
- アレイの削除



アレイを削除する前に RAID ドライブ内の大切なデータをバックアップしてください。削除を実行するとすべてのデータを消失します。また、消失したデータを復帰（リストア）させることはできません。

メインメニューで「Manage Arrays」を選択し、<Enter>キーを押すとアレイを構築している RAID ドライブの一覧が表示されます。以降の削除手順を以下に示します。

1. 削除する RAID ドライブを選択し、<Delete>キーを押す。
2. プロパティダイアログボックスで、「Delete」を選択し、<Enter>キーを押す。



削除についての警告メッセージが表示されます。



表示メッセージの内容や数は RAID レベルによって異なります。

3. 「Yes」を選択する。

アレイやパーティションが削除されます。「No」を選択すると1つ前の画面に戻ります。

4. <Esc>キーを押して1つ前の画面に戻る。

ハードディスクドライブのイニシャライズ

RAID ドライブを作成するためにはハードディスクドライブがイニシャライズされていなければなりません（イニシャライズされていないハードディスクドライブは、RAID ドライブを構築するドライブの選択画面でリストに表示されないか、グレーアウトされて表示されます）。



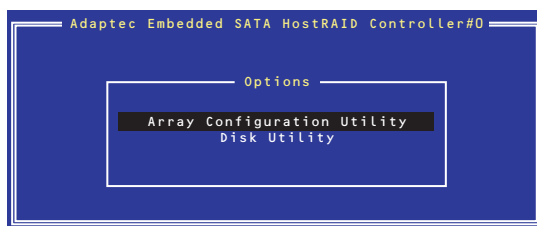
- イニシャライズを実行するとハードディスクドライブ上のパーティションテーブルを上書きし、データを書き込めない状態にします。
- アレイとして使用していたハードディスクドライブをイニシャライズすると、再び元のアレイに戻すことはできません。
- 起動ドライブとして使用している RAIDO ドライブを構成するハードディスクドライブをイニシャライズするとシステムが起動できなくなります。

次の手順でハードディスクドライブをイニシャライズします。

1. ACUを起動する。

詳しくは、「ACUの起動方法（182ページ）」を参照してください。

2. キーボードのカーソルキーでOptionsメニューから「Array Configuration Utility」を選び、<Enter>キーを押す。



3. メインメニューから「Initialize Drives」を選択し、<Enter>キーを押す。

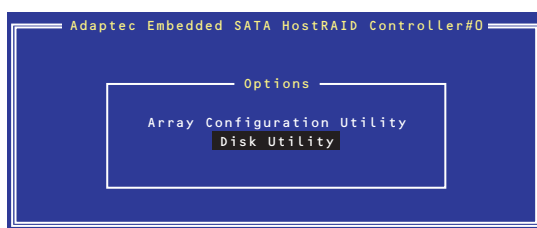


4. カーソルキーを使ってリストからイニシャライズをするハードディスクドライブを選び、<Insert>キーを押す。
5. もう一方のハードディスクドライブを手順4と同様の手順で選択する。
6. <Enter>キーを押す。
7. 警告メッセージの内容を読み、イニシャライズするハードディスクドライブを正しく選択していることを確認し、<Y>キーを押してイニシャライズを続ける。

Disk Utilitiesの使用

ACUを起動後に表示されるオプションメニューにある「Disk Utilities」は、ハードディスクドライブのローレベルフォーマットやベリファイをする場合に使用するメニューです。

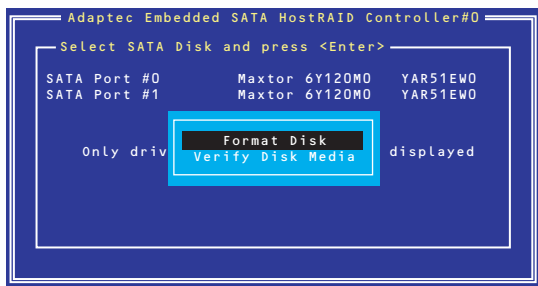
1. ACUを起動する。
詳しくは、「ACUの起動方法（182ページ）」を参照してください。
2. キーボードのカーソルキーでOptionsメニューから「Disk Utilities」を選び、<Enter>キーを押す。



3. 目的のハードディスクドライブを選択し、<Enter>キーを押す。



4. 実行したいメニューを選択し、<Enter>キーを押す。



- Format Disk

直ちに対象としているハードディスクドライブをローレベルでフォーマットします（ゼロ埋め込み）。購入時のSATAハードディスクドライブは工場出荷時にローレベルでフォーマット済みですが、RAIDを構成するハードディスクドライブは、RAIDを構築する前にこのオプションを使ってフォーマットをしてください。



ローレベルフォーマットはハードディスクドライブ内のすべてのデータを消去します。フォーマットを実行する前にハードディスクドライブ内にある大切なデータのバックアップをとってください。

- Verify Disk Media

ハードディスクドライブ内のメディア不良を検出します。