

## NEC Express5800シリーズ Express5800/110Ek

# 2

## ハードウェア編

本装置のハードウェアについて説明します。

### 各部の名称と機能 (62ページ)

本体の各部の名称と機能についてパーツ単位に説明しています。

### 設置と接続 (70ページ)

本体の設置にふさわしい場所や背面のコネクタへの接続について説明しています。

### 基本的な操作 (75ページ)

電源のONやOFFの方法、およびフロッピーディスクやCD-ROMのセット方法などについて説明しています。

### 内蔵オプションの取り付け (82ページ)

別売の内蔵型オプションを取り付けるときにご覧ください。

### ケーブル接続 (119ページ)

本体内部のケーブル接続例を示します。背面にあるコネクタへのケーブル接続については「設置と接続」を参照してください。

### システムBIOSのセットアップ (SETUP) (126ページ)

専用のユーティリティを使ったBIOSの設定方法について説明しています。

### リセットとクリア (153ページ)

リセットする方法と内部メモリ(CMOS)のクリア方法について説明しています。

### 割り込みライン (157ページ)

I/Oポートアドレスや割り込み設定について説明しています。

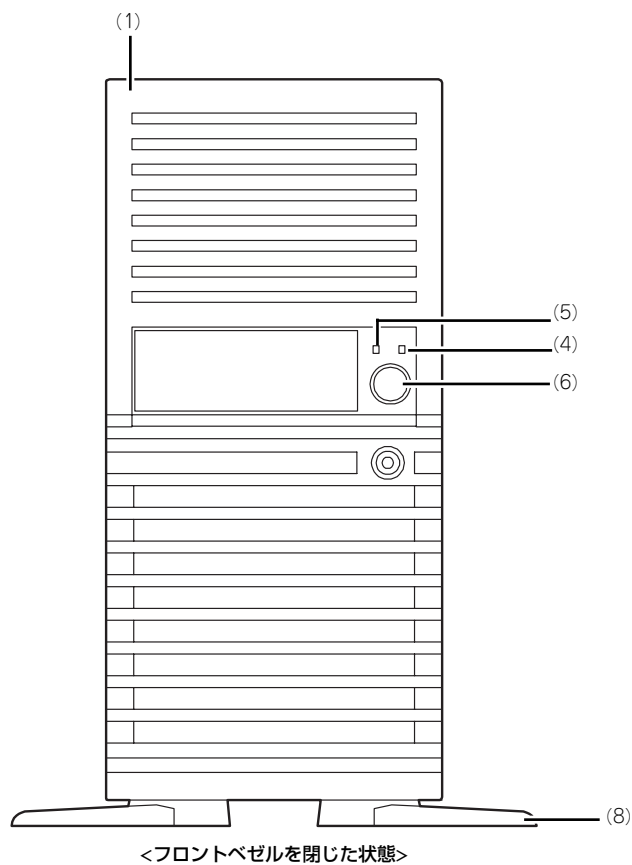
### Setup Utility (158ページ)

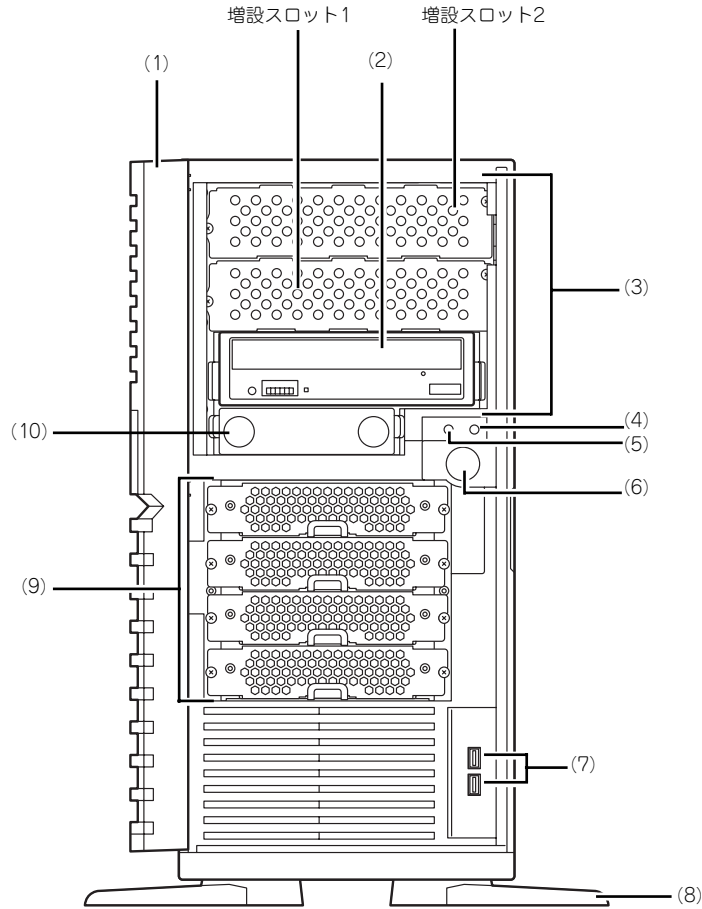
LSI Logic Software RAIDに常駐するためのコンフィグレーションツール、LSI Logic Software RAID Setup Utilityについて説明しています。

# 各部の名称と機能

本体の各部の名称を次に示します。

## 本体前面

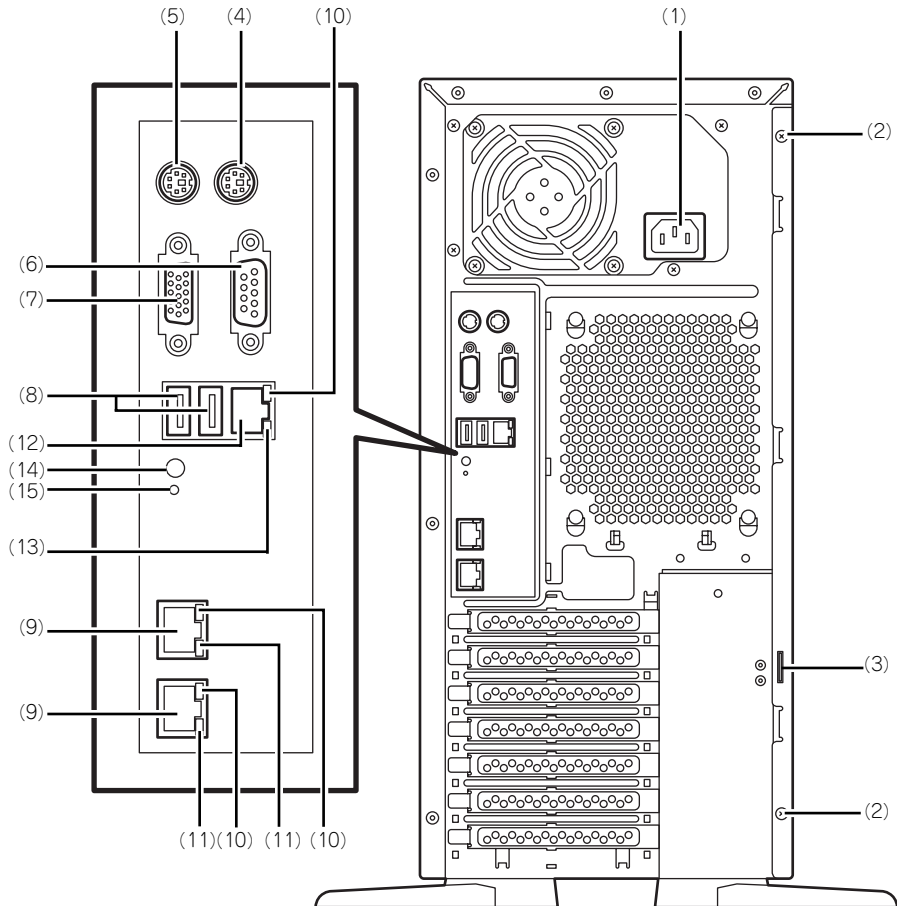




&lt;フロントベゼルを開いた状態&gt;

- (1) **フロントマスク**  
装置前面を保護するカバー (→88ページ)。
- (2) **DVD-ROMドライブ**  
セットしたディスクのデータの読み出し (または書き込み) を行う (→80ページ)。  
ドライブには、トレイをイジェクトするためのオープン/クローズボタン、ディスクへのアクセス状態を表示するアクセスランプ (アクセス中はオレンジ色に点灯)、トレイを強制的にイジェクトさせるための強制イジェクトホールが装備されている。
- (3) **5.25インチデバイスベイ**  
幅が5.25インチあるオプションのDATドライブやMOドライブなどを取り付ける場所 (→109ページ)。DVD-RAMドライブや内蔵AIT (IDE) を取り付ける場合は、一番下のベイに実装してください。その際にDVD-ROMドライブは増設スロット1に移動させてマスタ接続してください。
- (4) **DISKアクセスランプ (緑色)**  
本体内蔵のハードディスクドライブにアクセスしているときに緑色に点灯する (→68ページ)。内蔵ハードディスクドライブをオプションボードに接続している場合は装置に添付のLEDケーブルを接続することにより点灯する (→97ページ)。
- (5) **POWER/SLEEPランプ (緑色)**  
電源をONにすると緑色に点灯する (→68ページ)。省電力モード中は緑色に点滅する。
- (6) **POWER/SLEEPスイッチ**  
本体の電源をON/OFFするスイッチ。一度押すと緑色に点灯し、ONの状態になる。もう一度押すとOFFの状態になる (→75ページ)。  
OSの設定により省電力 (スリープ) の切り替えをする機能を持たせることもできる。設定後、一度押すと、緑色に点滅し、省電力モードになる。もう一度押すと、通常の状態になる (搭載されているオプションボードによっては、機能しないものもある)。
- (7) **USBコネクタ**  
USBインタフェースを持つ装置と接続する。
- (8) **スタビライザ**  
装置を安定させるための足。装置を寝かせる場合は閉じることができる (→85ページ)。
- (9) **ハードディスクドライブベイ**  
ハードディスクドライブを取り付ける場所 (→90ページ)。
- (10) **3.5 FDドライブベイ**  
内蔵USB FDドライブ (オプション) を実装する場所。

# 本体背面



## (1) 電源コネクタ

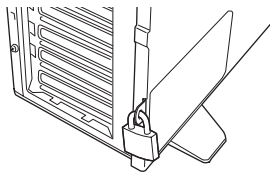
添付の電源コードを接続する (→72ページ)。

## (2) 固定ネジ (2個)

左側のサイドカバーを取り外すときに外すネジ (→85ページ)。

## (3) 筐体ロック

盗難防止用器具を取り付けることで装置内部の部品の盗難を防止することができる。



## (4) マウスコネクタ

添付のマウスを接続する (→72ページ)。

## (5) キーボードコネクタ

添付のキーボードを接続する (→72ページ)。

## (6) シリアルポートコネクタ

シリアルインターフェースを持つ装置と接続する (→72ページ)。なお、本体標準のシリアルポートは専用線接続は不可です。

## (7) モニタコネクタ

ディスプレイ装置を接続する (→72ページ)。

## (8) USBコネクタ

USBインターフェースを持つ装置と接続する (→72ページ)。  
対応するソフトウェア (ドライバ) が必要です。

## (9) LANコネクタ

LAN上のネットワークシステムと接続する  
1000BASE-T/100BASE-TX/10BASE-T対応の  
コネクタ (→72ページ)。

## (10) LINK/ACTランプ

LANポートのアクセス状態を示すランプ (→68ページ)。

## (11) 1000/100/10ランプ

LANポートの転送速度を示すランプ (→68ページ)。

## (12) マネージメント専用LANポート

100BASE-TX/10BASE-Tと接続するコネクタ (→72ページ)。

## (13) 100/10ランプ

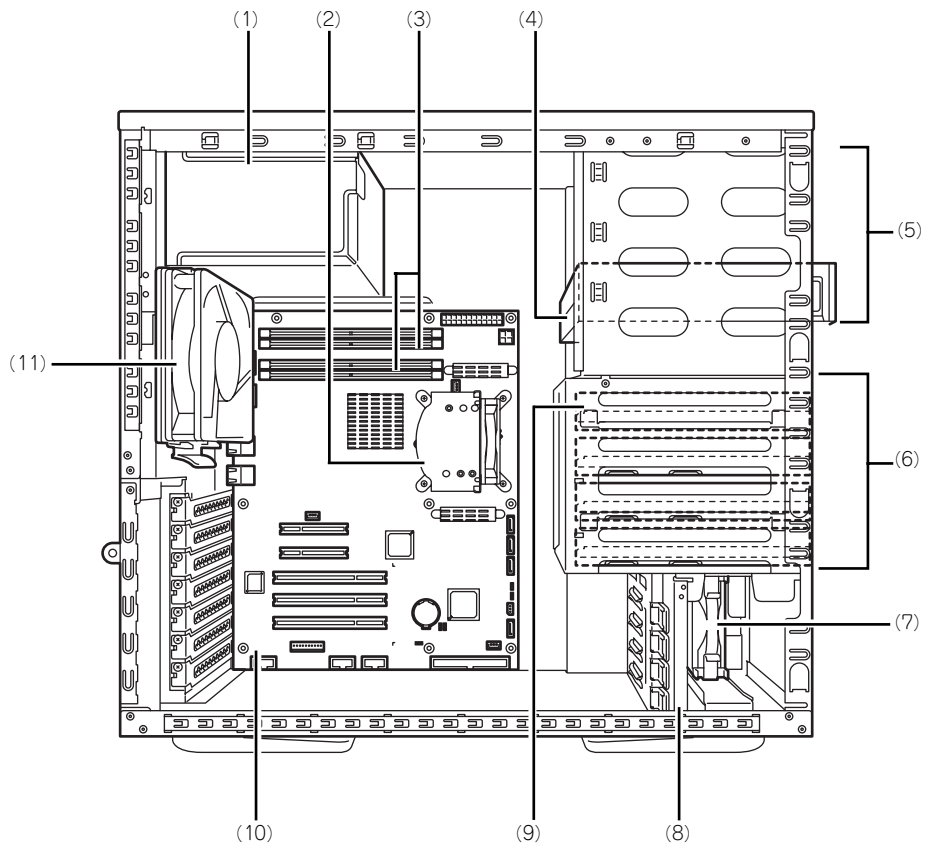
マネージメント専用LANポートの転送速度を示すランプ (→68ページ)。

## (14) DUMP(NMI)スイッチ (保守専用)

押すとメモリダンプを実行する (→239ページ)。

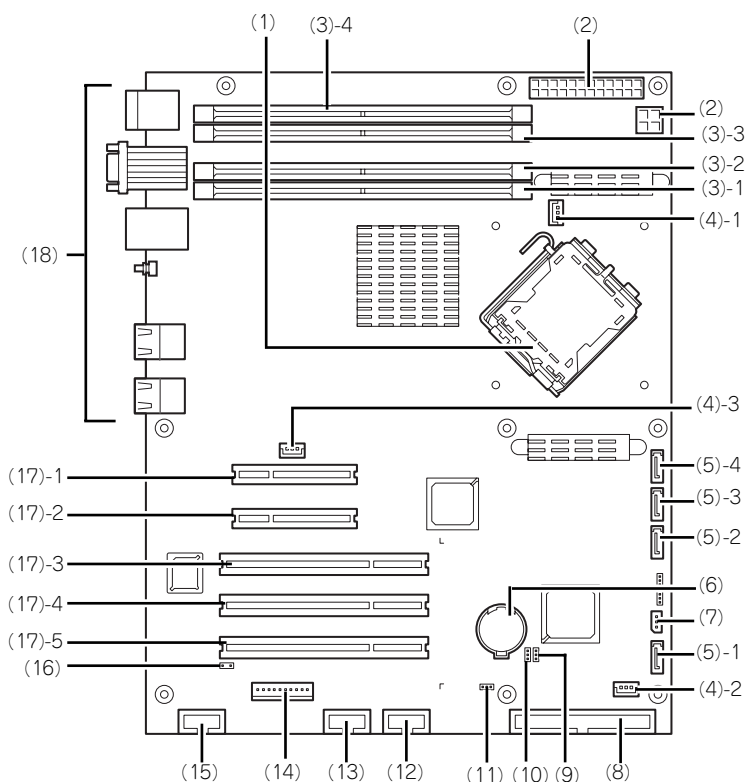
## (15) ステータスLED (保守専用)

# 本体内部



- |                                             |                               |
|---------------------------------------------|-------------------------------|
| (1) 電源ユニット                                  | (7) 冷却ファン (フロント)              |
| (2) CPUヒートシンク                               | (8) PCIガイドレール                 |
| (3) メモリ (DIMM)                              | (9) 3.5インチハードディスクドライブ (オプション) |
| (4) DVD-ROMドライブ                             | (10) マザーボード                   |
| (5) 5.25インチデバイスベイ (下のスロットにDVD-ROMドライブを標準装備) | (11) 冷却ファン (リア)               |
| (6) ハードディスクドライブベイ                           |                               |

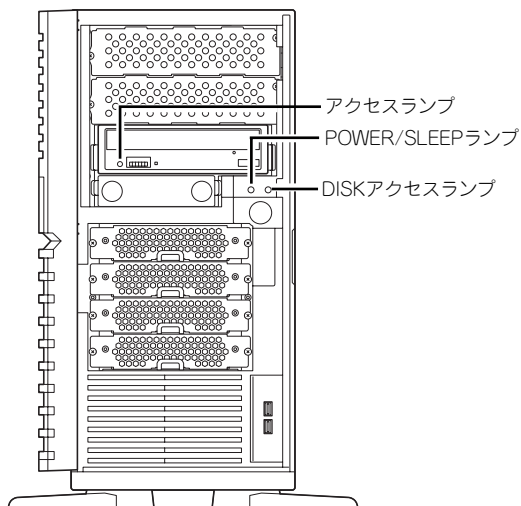
# マザーボード



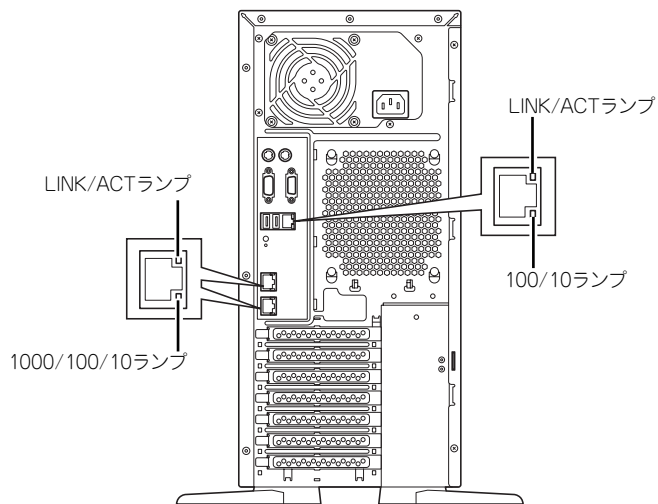
- |                                   |                             |
|-----------------------------------|-----------------------------|
| (1) プロセッサソケット                     | (11) CMOSメモリコンフィグレーションジャンパ  |
| (2) 電源コネクタ                        | (12) フロントUSBコネクタ            |
| (3) DIMMソケット (末尾の数字はDIMM番号を示す)    | (13) 内蔵USB用コネクタ (オプション)     |
| (4) 冷却ファンコネクタ                     | (14) スイッチ/LEDケーブル用コネクタ      |
| (4)-1 CPUヒートシンクファン用               | (15) シリアルポートBコネクタ (オプション用)  |
| (4)-2 フロントファン用                    | (16) RAID LEDコネクタ           |
| (4)-3 リアファン用                      | (17) PCIボードスロット             |
| (5) シリアルATAコネクタ (末尾の数字はDIMM番号を示す) | (17)-1 PCIe x 8             |
| (6) リチウムバッテリー                     | (17)-2 PCIe x 4(ただしコネクタはx8) |
| (7) IPMBコネクタ                      | (17)-3 32-bit/33MHz         |
| (8) IDEコネクタ                       | (17)-4 32-bit/33MHz         |
| (9) パスワードクリアジャンパ                  | (17)-5 32-bit/33MHz         |
| (10) リカバリブートジャンパ                  | (18) 外部接続コネクタ               |

## ランプ表示

本体のランプの表示とその意味は次のとおりです。



本体前面



本体背面

## POWER/SLEEPランプ

本体の電源がONの間、緑色に点灯します。またシステムが省電力モードに切り替わるとランプが緑色に点滅します。省電力モードは本体のPOWER/SLEEPスイッチを押すと起動します。また、OSによっては一定時間以上、操作しないと自動的に省電力モードに切り替わるよう設定したり、OSのコマンドによって省電力モードに切り替えたりすることもできます（オプションボードによっては機能しないものもあります）。POWER/SLEEPスイッチを押すと元に戻ります。

## DISKアクセスランプ

DISKアクセスランプは本体内部のハードディスクドライブにアクセスしているときに緑色に点灯します。フロッピーディスクドライブ、DVD-ROMドライブのアクセスランプは、それぞれにセットされているディスクやCD-ROMにアクセスしているときに点灯します。

## LINK/ACTランプ

本体標準装備のネットワークポートの状態を表示します。本体とHUBに電力が供給されていて、かつ正常に接続されている間、点灯します（LINK）。ネットワークポートが送受信を行っているときに点滅します（ACT）。

LINK状態なのにランプが点灯しない場合は、ネットワークケーブルの状態やケーブルの接続状態を確認してください。それでもランプが点灯しない場合は、ネットワーク（LAN）コントローラが故障している場合があります。お買い求めの販売店、または保守サービス会社に連絡してください。

## 1000/100/10ランプ

標準装備のLANポートは、1000BASE-T（1Gbps）と100BASE-TX（100Mbps）、10BASE-T（10Mbps）をサポートしています。

このランプは、ネットワークポートの通信モードがどのネットワークインタフェースで動作されているかを示します。橙色に点灯しているときは、1000BASE-Tで動作していることを、緑色に点灯しているときは100BASE-TXで動作していることを示します。消灯しているときは、10BASE-Tで動作していることを示します。

## 100/10ランプ

マネージメント用LANポートは、100BASE-TX（100Mbps）、10BASE-T（10Mbps）をサポートしています。

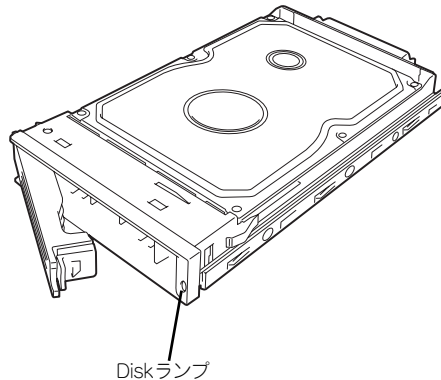
このランプは、ネットワークポートの通信モードがどのネットワークインタフェースで動作されているかを示します。緑色に点灯しているときは100BASE-TXで動作していることを示します。消灯しているときは、10BASE-Tで動作していることを示します。



## Diskランプ

別売りのN8154-09またはN8154-11を搭載することによりSATAまたはSASホットプラグに対応した専用のハードディスクドライブを4台取り付けることができます。

搭載するホットプラグ対応のハードディスクドライブにはランプが1つ付いています。その表示と機能は次のとおりです。



- **緑色に点滅**

緑色点滅でディスクへのアクセスが行われていることを示します。

- **アンバー色に点灯**

ハードディスクドライブが故障していることを示します。



ディスクアレイ (RAID1、RAID5) を構成している場合は、1台のハードディスクドライブが故障しても運用を続けることができますが早急にディスクを交換して、再構築 (リビルド) を行うことをお勧めします (ディスクの交換はホットスワップで行えます)。

- **緑色とアンバー色で点滅**

ハードディスクドライブの再構築 (リビルド) 中であることを示します (故障ではありません)。ディスクアレイ構成で、故障したハードディスクドライブを交換すると自動的にデータのリビルドを行います (オートリビルド機能)。

リビルドを終了するとランプは消灯します。リビルドに失敗するとランプがアンバー色に点灯します。



リビルド中に本体の電源をOFFにすると、リビルドは中断されます。再起動してからハードディスクドライブをホットスワップで取り付け直してリビルドをやり直してください。ただし、オートリビルド機能を使用するときは次の注意事項を守ってください。

- 電源をOFFにしないでください (いったん電源をOFFにするとオートリビルドは起動しません)。
- ハードディスクドライブの取り外し/取り付けの間隔は90秒以上あけてください。
- 他にリビルド中のハードディスクドライブが存在する場合は、ハードディスクドライブの交換は行わないでください。

# 設置と接続

本体の設置と接続について説明します。

## 設置

### 注意

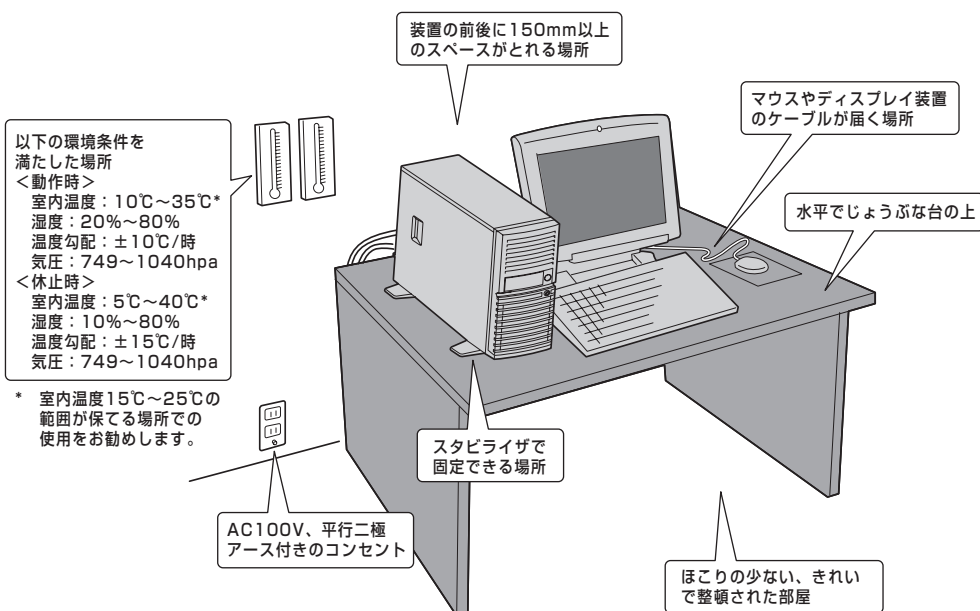


装置を安全にお使いいただくために次の注意事項を必ずお守りください。火傷やけがなどを負うおそれや物的損害を負うおそれがあります。詳しくは、iii ページ以降の説明をご覧ください。

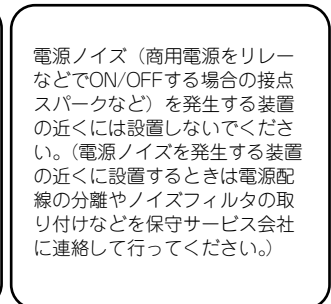
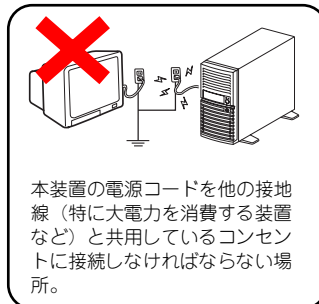
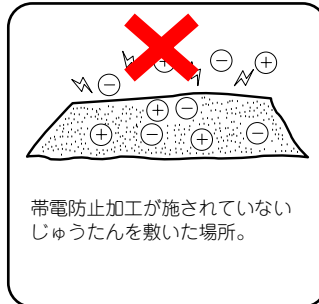
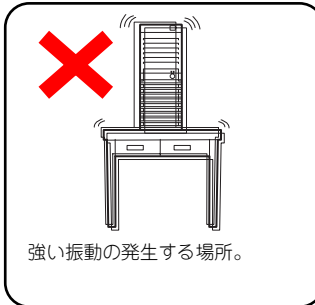
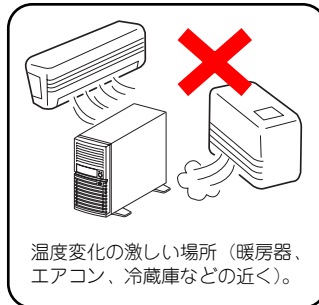
- 一人で持ち上げない
- 指定以外の場所に設置・保管しない

本体の設置にふさわしい場所は次のとおりです。

本体をしっかりと持ち、ゆっくりと静かに設置場所に置いてください。



次に示す条件に当てはまるような場所には、設置しないでください。これらの場所に本体を設置すると、誤動作の原因となります。



## 接 続

本体と周辺装置を接続します。本体の背面には、さまざまな周辺装置と接続できるコネクタが用意されています。次の図は標準の状態と接続できる周辺機器とそのコネクタの位置を示します。周辺装置を接続してから添付の電源コードを本体に接続し、電源プラグをコンセントにつなげます。

### 警告



装置を安全にお使いいただくために次の注意事項を必ずお守りください。人が死亡する、または重傷を負うおそれがあります。詳しくは、iii ページ以降の説明をご覧ください。

- めれた手で電源プラグを持たない

### 注意



装置を安全にお使いいただくために次の注意事項を必ずお守りください。火傷やけがなどを負うおそれや物的損害を負うおそれがあります。詳しくは、iii ページ以降の説明をご覧ください。

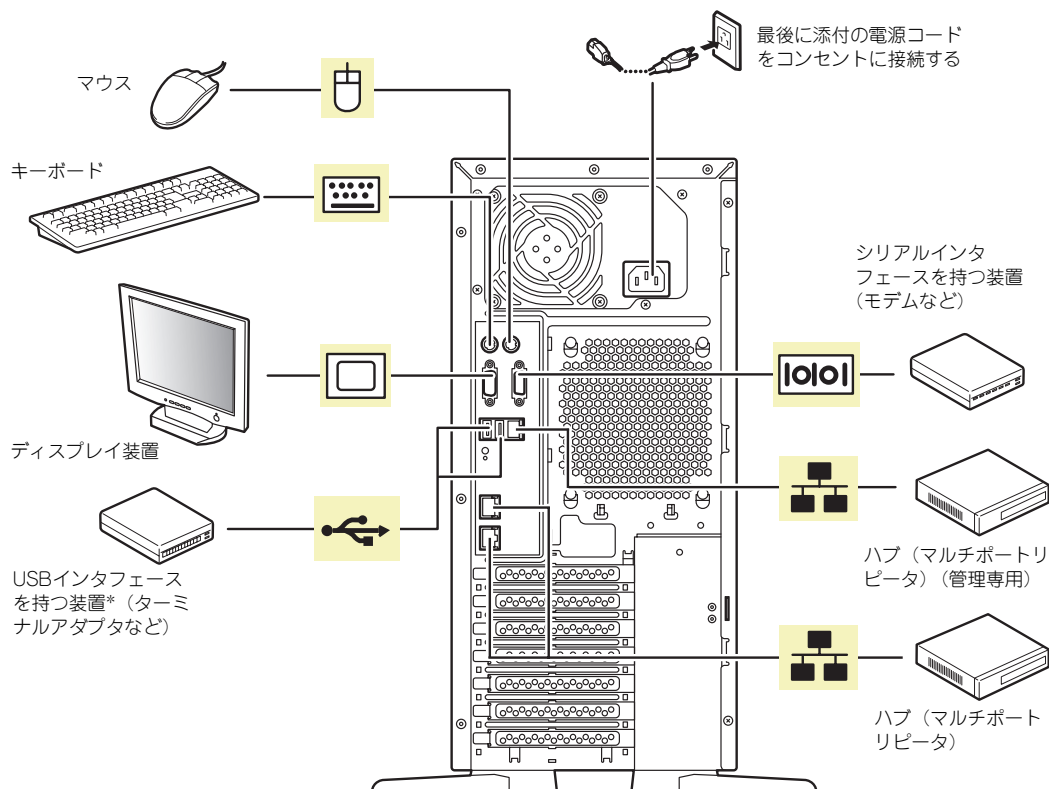
- 指定以外のコンセントに差し込まない
- たこ足配線にしない
- 中途半端に差し込まない
- 指定以外の電源コードを使わない
- 電源コードを接続したままインタフェースケーブルの取り付けや取り外しをしない
- 指定以外のインタフェースケーブルを使用しない

## インタフェースケーブル

インタフェースケーブルを接続してから電源コードを接続します。



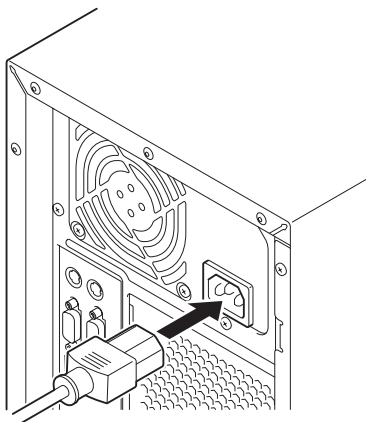
- 本体、および接続する周辺機器の電源をOFFにしてから接続してください。ONの状態のまま接続すると誤動作や故障の原因となります。
- サードパーティの周辺機器およびインタフェースケーブルを接続する場合は、お買い求めの販売店でそれらの装置を使用できることをあらかじめ確認してください。サードパーティの装置の中には使用できないものもあります。
- 必要に応じてケーブルストッパを取り付けてケーブルを固定してください。キーボード/マウスやPCIスロットに増設したボードに接続したケーブル（LANケーブルなど）の着脱を防止するため効果があります（ケーブルストッパは本体内部で固定されています）。
- 添付のキーボード、マウスはコネクタ部分の「△」マークを右に向けて差し込んでください。
- 回線に接続する場合は、認定機関に申請済みのボードを使用してください。
- 本体標準のシリアルポートは専用線接続は不可です。
- ここで説明していないコネクタは未使用コネクタです。何も接続しないでください。



\* 対応するドライバが必要です。

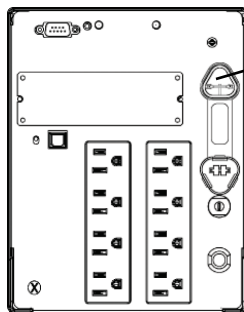
## 電源コード

添付の電源コードを接続します。



- 本体の電源コードを無停電電源装置（UPS）に接続する場合は、UPSの背面にある出力コンセントに接続します。詳しくはUPSに添付の説明書をご覧ください。

<例>



ご使用時にバッテリー接続コネクタを接続してください。移設等で移動する際は外してください。

- 本体の電源コードを接続したUPSによって、UPSからの電源供給と本体のON/OFFを連動(リンク)させるためにBIOSの設定変更が必要となる場合があります。BIOSセットアップユーティリティの「Server」－「AC-LINK」を選択し、適切なパラメータ値に変更してください。詳しくは145ページを参照してください。

# 基本的な操作

基本的な操作の方法について説明します。

## 電源のON

本体の電源は前面にあるPOWER/SLEEPスイッチを押すとONの状態になります。  
次の順序で電源をONにします。



電源をOFFにした後、再度電源をONにする時には、10秒ほど経ってから電源をONにしてください。

1. フロッピーディスクドライブにフロッピーディスクをセットしていないことを確認する。
2. ディスプレイ装置および本体に接続している周辺機器の電源をONにする。

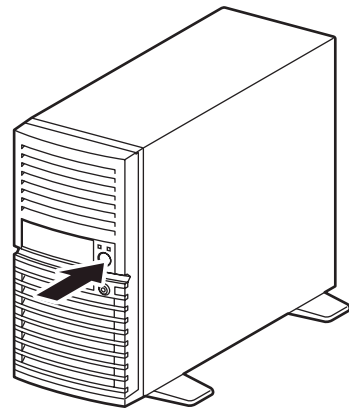


無停電電源装置（UPS）などの電源制御装置に電源コードを接続している場合は、電源制御装置の電源がONになっていることを確認してください。

3. 本体前面にあるPOWER/SLEEPスイッチを押す。

本体前面および背面のPOWER/SLEEPランプが緑色に点灯し、しばらくするとディスプレイ装置の画面には「NECロゴ」が表示されます。

「NEC」ロゴを表示している間、自己診断プログラム（POST）を実行してハードウェアの診断をします。詳しくはこの後の「POSTのチェック」をご覧ください。POSTを完了するとOSが起動します。ログオン画面でユーザー名とパスワードを入力すれば使用できる状態になります。



POST中に異常が見つかったらPOSTを中断し、エラーメッセージを表示します。212ページを参照してください。

## POSTのチェック

POST (Power On Self-Test) は、マザーボード内に記録されている自己診断機能です。POSTは本体の電源をONにすると自動的に実行され、マザーボード、ECCメモリモジュール、CPUモジュール、キーボード、マウスなどをチェックします。また、POSTの実行中に各種のBIOSセットアップユーティリティの起動メッセージなども表示します。出荷時の設定ではPOSTを実行している間、ディスプレイ装置には「NEC」ロゴが表示されます。(〈Esc〉キーを押すと、POSTの実行内容が表示されます。)




BIOSのメニューで〈Esc〉キーを押さなくても、はじめからPOSTの診断内容を表示させることができます。SETUPユーティリティの「Advanced」メニューにある「Boot-time Diagnostic Screen」の設定を「Enabled」に切り替えてください(136ページ参照)。

POSTの実行内容は常に確認する必要はありません。次の場合にPOST中に表示されるメッセージを確認してください。

- 導入時
- 「故障かな?」と思ったとき
- 電源ONからOSの起動の間に何度もピーブ音がしたとき
- ディスプレイ装置になんらかのエラーメッセージが表示されたとき

## POSTの流れ

次にPOSTで実行される内容を順を追って説明します。



- POSTの実行中に電源をOFFにしないでください。
- POSTの実行中は、不用意なキー入力やマウスの操作をしないようにしてください。
- システムの構成によっては、ディスプレイの画面に「Press Any Key」とキー入力を要求するメッセージを表示する場合があります。これは取り付けたオプションのボードのBIOSが要求しているためのものです。オプションのマニュアルにある説明を確認してから何かキーを押してください。
- オプションのPCIボードの取り付け/取り外しをしてから電源をONにすると、POSTの実行中に取り付けたボードの構成に誤りがあることを示すメッセージを表示してPOSTをいったん停止することがあります。  
この場合は〈F1〉キーを押してPOSTを継続させてください。ボードの構成についての変更/設定は、この後に説明するユーティリティを使って設定できます。

1. 電源ON後、POSTが起動し、メモリチェックを始めます。ディスプレイ装置の画面左上に基本メモリと拡張メモリのサイズをカウントしているメッセージが表示されます。本体に搭載されているメモリの量によっては、メモリチェックが完了するまでに数分かかる場合もあります。同様に再起動(リブート)した場合など、画面に表示するのに約1分程の時間がかかる場合があります。



- メモリチェックを終了すると、いくつかのメッセージが表示されます。これらは搭載しているCPUや接続しているキーボード、マウスなどを検出したことを知らせるメッセージです。
- しばらくすると、マザーボードにあるBIOSセットアップユーティリティ「SETUP」の起動を促すメッセージが画面左下に表示されます。

**Press <F2> to enter SETUP or Press <F12> to boot from Network**

使用する環境にあった設定に変更するとき起動してください。エラーメッセージを伴った上記のメッセージが表示された場合を除き、通常では特に起動して設定を変更する必要はありません（そのまま何も入力せずにいると数秒後にPOSTを自動的に続けます）。

SETUPを起動するときは、メッセージが表示されている間に<F2>キーを押します。設定方法やパラメータの機能については、126ページを参照してください。

SETUPを終了すると、自動的にもう一度はじめからPOSTを実行します。

- 本体標準装備のシリアルATAインターフェースを使用したハードディスクドライブのディスクアレイ機能を有効にしている場合は、次のメッセージが表示されます。

**Press <Ctrl> <M> to Run LSI Logic Software RAID Setup Utility.**

ここで<Ctrl>キーと<M>キーを押すとハードディスクドライブのRAIDを構築するためのユーティリティが起動します。設定値やユーティリティの詳細については「Setup Utility」（158ページ）を参照してください。

- 続いて本体にオプションのSCSIコントローラボードなどの専用のBIOSを持ったコントローラを搭載している場合は、BIOSセットアップユーティリティの起動を促すメッセージが表示されます（そのまま何も入力せずにいると数秒後にPOSTを自動的に続けます）。

<例> SCSI BIOSセットアップユーティリティの場合>

**Press <Ctrl> <A> for SCSISelect(TM) Utility!**

ここで<Ctrl>キーと<A>キーを押すとユーティリティが起動します。SCSI機器の設定値やユーティリティの詳細についてはボードに添付の説明書を参照してください。

ユーティリティを使用しなければならない例としては次のような場合があります。

- 5.25インチドライブベイにSCSI機器を取り付けた場合
- 外付けSCSI機器を接続した場合

- オプションボードに接続している機器の情報などを画面に表示します。
- BIOSセットアップユーティリティ「SETUP」でパスワードの設定をすると、POSTが正常に終了した後に、パスワードを入力する画面が表示されます。

パスワードの入力は、3回まで行えます。3回とも入力を誤るとシステムを起動できなくなります。この場合は、本体の電源をOFFにしてから、約10秒ほど時間をあけてONにしてください。



OSをインストールするまではパスワードを設定しないでください。

8. POSTを終了するとOSを起動します。

## POSTのエラーメッセージ

POST中にエラーを検出するとディスプレイ装置の画面にエラーメッセージを表示します。また、エラーの内容によってはピープ音でエラーが起きたことを通知します。エラーメッセージとエラーを通知するピープ音のパターンの一覧や原因、その対処方法については、「運用・保守編」を参照してください。



保守サービス会社に連絡するときはディスプレイの表示をメモしておいてください。アラーム表示は保守を行うときに有用な情報となります。

## 電源のOFF

次の順序で電源をOFFにします。本体の電源コードをUPSに接続している場合は、UPSに添付の説明書を参照するか、UPSを制御しているアプリケーションの説明書を参照してください。

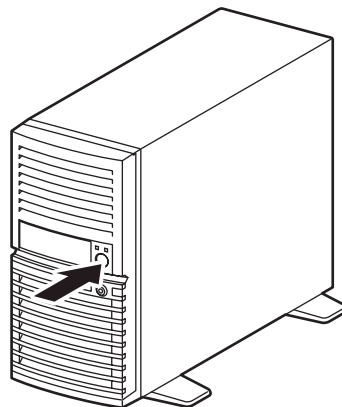
1. OSのシャットダウンをする。
2. POWER/SLEEPランプが消灯したことを確認する。
3. 周辺機器の電源をOFFにする。

## 省電力モードの起動

ACPIモードに対応したOSを使用している場合、電力をほとんど使用しない状態(スタンバイ状態)にすることができます。

OSのシャットダウンメニューからスタンバイを選択するか、POWER/SLEEPスイッチの設定を電源オフからスタンバイに変更した場合はPOWER/SLEEPスイッチを押すとスタンバイ状態になります(POWER/SLEEPランプが点滅します)。

スタンバイ状態になってもメモリの内容やそれまでの作業の状態は保持されています。POWER/SLEEPスイッチをもう一度押すとスタンバイ状態は解除されます。



省電力モードへの移行、または省電力モードからの復帰方法については、Windows OSの設定によって異なります。また、省電力モード中の動作レベルは、Windows OSの設定に依存します。



省電力モードへの移行、または省電力モード中にシステムを変更しないでください。省電力モードから復帰する際に元の状態に復帰できない場合があります。

## DVD-ROMドライブ

本体前面にDVD-ROMドライブがあります。DVD-ROMドライブはDVD/CD-ROM（読み出し専用のコンパクトディスク）のデータを読むための装置です。DVD/CD-ROMはフロッピーディスクと比較して、大量のデータを高速に読み出すことができます。

### ⚠ 注意



装置を安全にお使いいただくために次の注意事項を必ずお守りください。火傷やけがなどを負うおそれや物的損害を負うおそれがあります。詳しくは、iii ページ以降の説明をご覧ください。

- DVD-ROMドライブのトレイを引き出したまま放置しない

## ディスクのセット/取り出し

1. 本体の電源がON（POWER/SLEEPランプ点灯）になっていることを確認する。
2. DVD-ROMドライブ前面のオープン/クローズボタンを押す。  
トレイが出てきます。
3. ディスクの文字が印刷されている面を上に向けてトレイの上に静かに確実に置く。
4. オープン/クローズボタンを押すか、トレイの前面を軽く押す。  
トレイは自動的にドライブ内にセットされます。



ディスクのセット後、ドライブの駆動音が大きく聞こえるときは、再度ディスクをセットし直してください。

ディスクの取り出しは、ディスクをセットするときと同じようにオープン/クローズボタンを押してトレイをイジェクトし、トレイから取り出します（アクセスランプがオレンジ色に点灯しているときは、ディスクにアクセスしていることを示します。この間、オープン/クローズボタンは機能しません）。

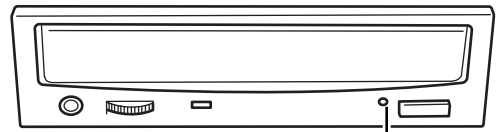
OSによってはOSからトレイをイジェクトすることもできます。  
ディスクを取り出したらトレイを元に戻してください。

## ディスクが取り出せない場合の手順

オープン/クローズボタンを押してもディスクを取り出せない場合は、次の手順に従って取り出します。

1. POWER/SLEEPスイッチを押して本体の電源をOFF（POWER/SLEEPランプ消灯）にする。

2. 直径約1.2mm、長さ約100mmの金属製のピン（太めのゼムクリップを引き伸ばして代用できる）をDVD-ROMドライブのフロントパネルにある強制イジェクトホールに差し込んで、トレーが出てくるまでゆっくりと押す。



強制イジェクトホール

強制イジェクトホールの位置はドライブのタイプによって異なる場合があります。



- つま楊枝やプラスチックなど折れやすいものを使用しないでください。
- 上記の手順を行ってもディスクが取り出せない場合は、保守サービス会社に連絡してください。

3. トレーを持って引き出す。
4. ディスクを取り出す。
5. トレーを押して元に戻す。

## ディスクの取り扱い

セットするディスクは次の点に注意して取り扱ってください。

- 本装置は、DVD/CD規格に準拠しない「コピーガード付きDVD/CD」などのディスクにつきましては、DVD/CD再生機器における再生の保証はいたしかねます。
- ディスクを落とさないでください。
- ディスクの上にものを置いたり、曲げたりしないでください。
- ディスクにラベルなどを貼らないでください。
- 信号面（文字などが印刷されていない面）に手を触れないでください。
- 文字の書かれている面を上にして、トレーにていねいに置いてください。
- キズをつけたり、鉛筆やボールペンで文字などを直接ディスクに書き込まないでください。
- たばこの煙の当たるところには置かないでください。
- 直射日光の当たる場所や暖房器具の近くなど温度の高くなる場所には置かないでください。
- 指紋やほこりがついたときは、乾いた柔らかい布で、内側から外側に向けてゆっくり、ていねいにふいてください。
- 清掃の際は、専用のクリーナをお使いください。レコード用のスプレー、クリーナ、ペンジン、シンナーなどは使わないでください。
- 使用後は、専用の収納ケースに保管してください。

# 内蔵オプションの取り付け

本体に取り付けられるオプションの取り付け方法および注意事項について記載しています。



**重要**

- オプションの取り付け/取り外しはユーザー一人でも行えますが、この場合の本体および部品の破損または運用した結果の影響についてはその責任を負いかねますのでご了承ください。本装置について詳しく、専門的な知識を持った保守サービス会社の保守員に取り付け/取り外しを行わせるようお勧めします。
- オプションおよびケーブルは弊社が指定する部品を使用してください。指定以外の部品を取り付けた結果起きた装置の誤動作または故障・破損についての修理は有料となります
- ハードウェア構成を変更した場合も、必ずEXPRESSBUILDERを使ってシステムをアップデートしてください（54ページ参照）。

## 安全上の注意

安全に正しくオプションの取り付け/取り外しをするために次の注意事項を必ず守ってください。

### 警告



装置を安全にお使いいただくために次の注意事項を必ずお守りください。人が死亡する、または重傷を負うおそれがあります。詳しくは、iii ページ以降の説明をご覧ください。

- 自分で分解・修理・改造はしない
- リチウムバッテリーを取り外さない
- プラグを差し込んだまま取り扱わない

### 注意



装置を安全にお使いいただくために次の注意事項を必ずお守りください。火傷やけがなどを負うおそれや物的損害を負うおそれがあります。詳しくは、iii ページ以降の説明をご覧ください。

- 1人で持ち上げない
- 中途半端に取り付けない
- 指を挟まない
- 高温注意

## 静電気対策について

本体内部の部品は静電気に弱い電子部品で構成されています。取り付け・取り外しの際は静電気による製品の故障に十分注意してください。

- **リストストラップ（アームバンドや静電気防止手袋など）の着用**

リスト接地ストラップを手首に巻き付けてください。手に入らない場合は部品を触る前に筐体の塗装されていない金属表面に触れて身体に蓄積された静電気を放電します。また、作業中は定期的に金属表面に触れて静電気を放電するようにしてください。

- **作業場所の確認**

- － 静電気防止処理が施された床、またはコンクリートの上で作業を行います。
- － カーペットなど静電気の発生しやすい場所で作業を行う場合は、静電気防止処理を行った上で作業を行ってください。

- **作業台の使用**

静電気防止マットの上に本体を置き、その上で作業を行ってください。

- **着衣**

- － ウールや化学繊維でできた服を身につけて作業を行わないでください。
- － 静電気防止靴を履いて作業を行ってください。
- － 取り付け前に貴金属（指輪や腕輪、時計など）を外してください。

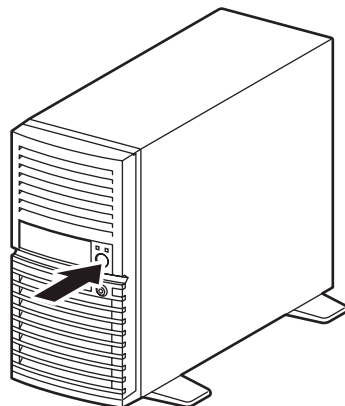
- **部品の取り扱い**

- － 取り付ける部品は本体に組み込むまで静電気防止用の袋に入れておいてください。
- － 各部品の縁の部分を持ち、端子や実装部品に触れないでください。
- － 部品を保管・運搬する場合は、静電気防止用の袋などに入れてください。

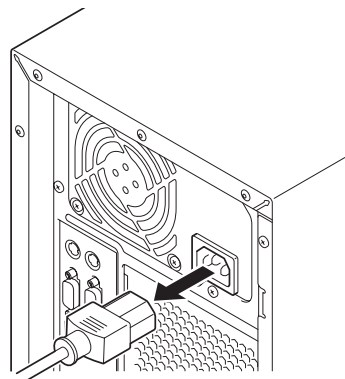
## 取り付け/取り外しの準備

次の手順に従って部品の取り付け/取り外しの準備をします。

1. OSからシャットダウン処理をするかPOWER/SLEEPスイッチを押して本体の電源をOFF (POWER/SLEEPランプ消灯) にする。



2. 本体の電源コードをコンセントおよび本体の電源コネクタから抜く。



3. 本体背面に接続しているケーブルをすべて取り外す。



## 取り付け/取り外しの手順

次の手順に従って部品の取り付け/取り外しをします。

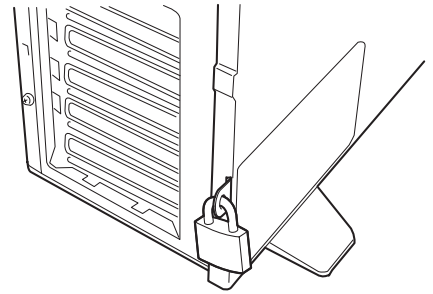
### レフトサイドカバー

本体にオプションを取り付ける（または取り外す）ときはレフトサイドカバーを取り外します。

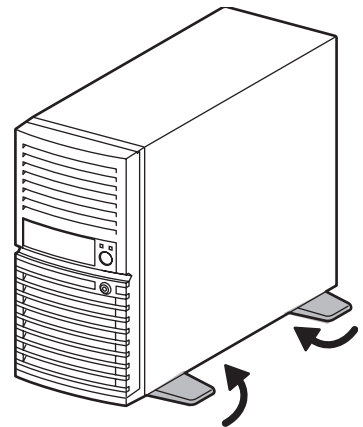
#### 取り外し

次の手順に従ってレフトサイドカバーを取り外します。

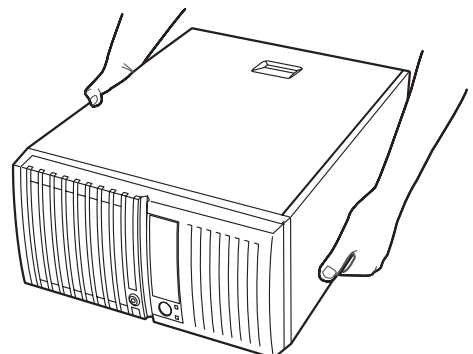
1. 「取り付け/取り外しの準備」を参照して取り外しの準備をする。
2. 筐体ロックに錠をしている場合は、錠を取り外す。



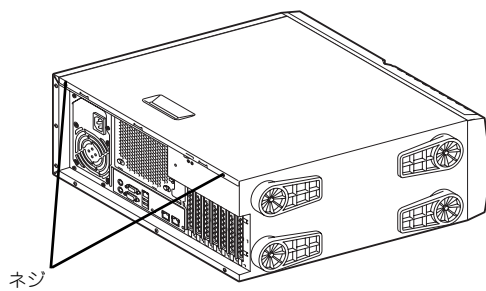
3. 本体の底面についているスタビライザ（4個）を内側に折りたたむ。



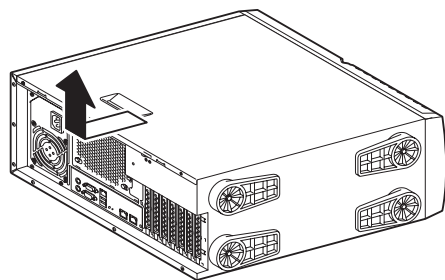
4. 右側のカバーが底面を向くようにして本体を横置きにする。  
ゆっくりと静かに倒してください。



5. 右図を参照してネジ（2本）を取り外す。

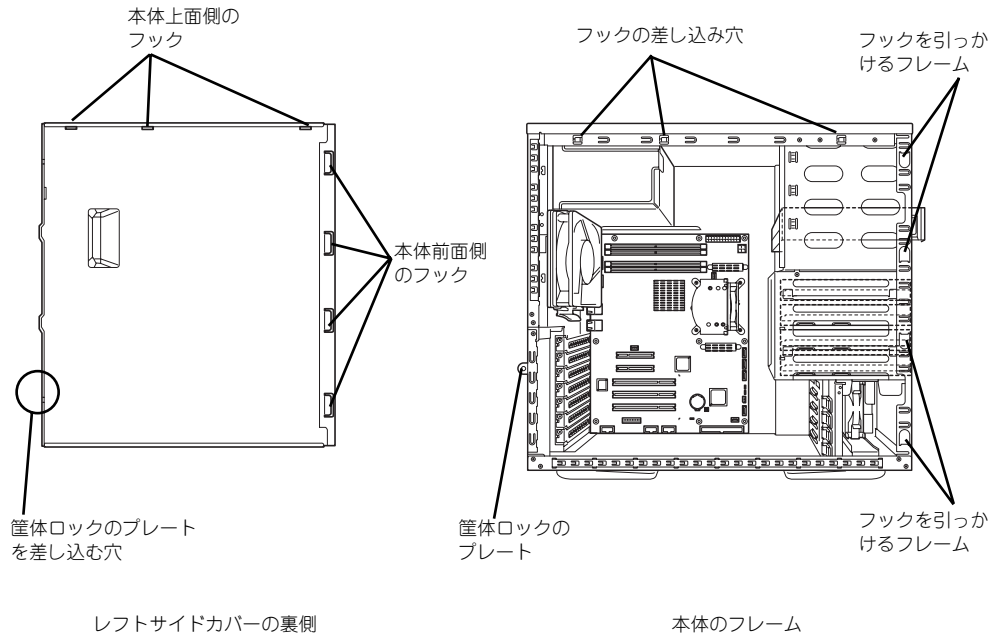


6. レフトサイドカバーをしっかりと持って取り外す。

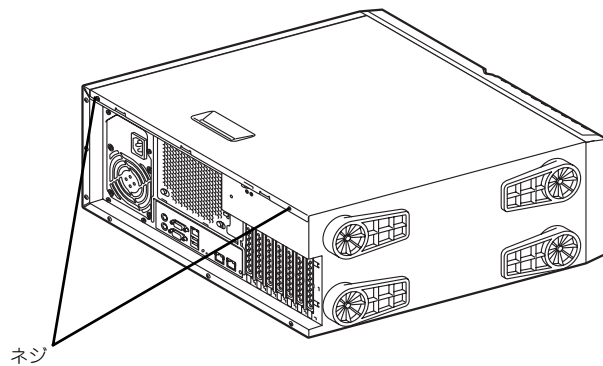


## 取り付け

サイドカバーは「取り外し」と逆の手順で取り付けることができます。サイドカバーの上下にあるフックが本体のフレームにある穴に確実に差し込まれていることを確認してください。また、本体前面にスライドしてカバーを取り付けるときにも、サイドカバー前面側にあるフックが本体のフレームに引っ掛かっていることを確認してください。フレームに引っ掛かっていないとカバーを確実に取り付けることができません。



最後に取り外しの際に外したネジ（2本）でレフトサイドカバーを取り付けます。



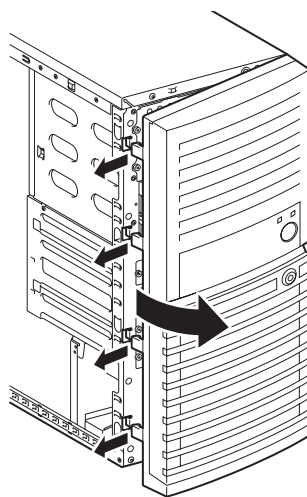
## フロントマスク

ハードディスクドライブや5.25インチデバイスを取り付ける（または取り外す）ときはフロントマスクを取り外します。

### 取り外し

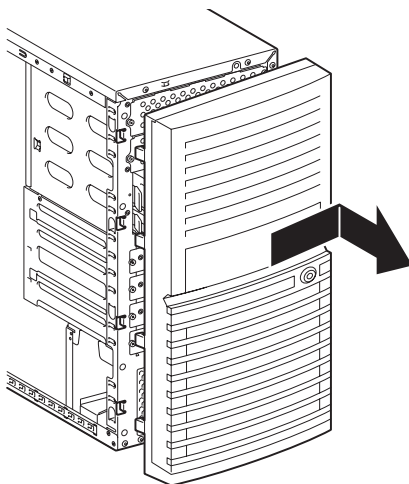
次の手順に従ってフロントマスクを取り外します。

1. 84ページを参照して取り外しの準備をする。
2. 85ページを参照してレフトサイドカバーを取り外す。
3. フロントマスクの左側にあるリリースタブ（4カ所）を引き、タブが本体のフレームから外れる程度に前面に少し引っ張る。



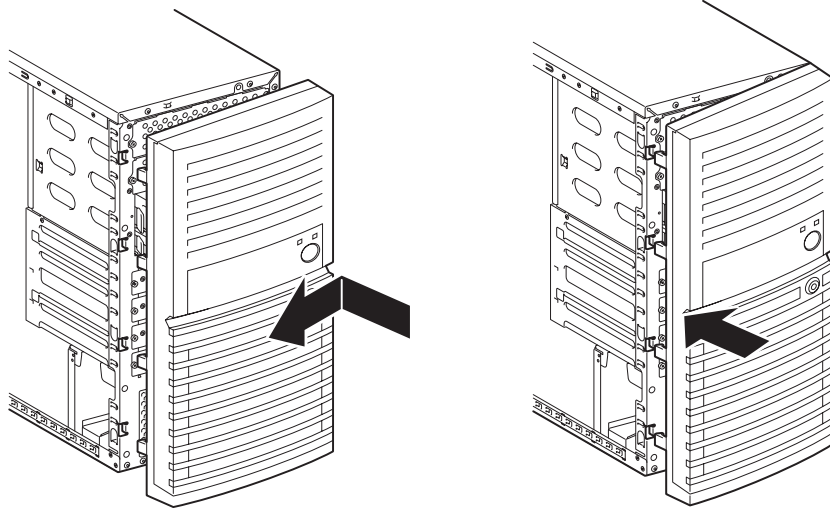
前面に引っ張りすぎるとフロントマスクの右側を固定しているフックを破損してしまいます。少しだけ引き出してください。

4. フロントマスクを右へスライドさせ、本体右側のフレームに引っかかっているタブを外して本体から取り外す。



## 取り付け

フロントマスクは「取り外し」の逆の手順で取り付けることができます。フロントマスクの右側にある4つのタブを本体前面の穴に差し込んでから左側を本体に向けて押し、リリースタブでロックしてください。

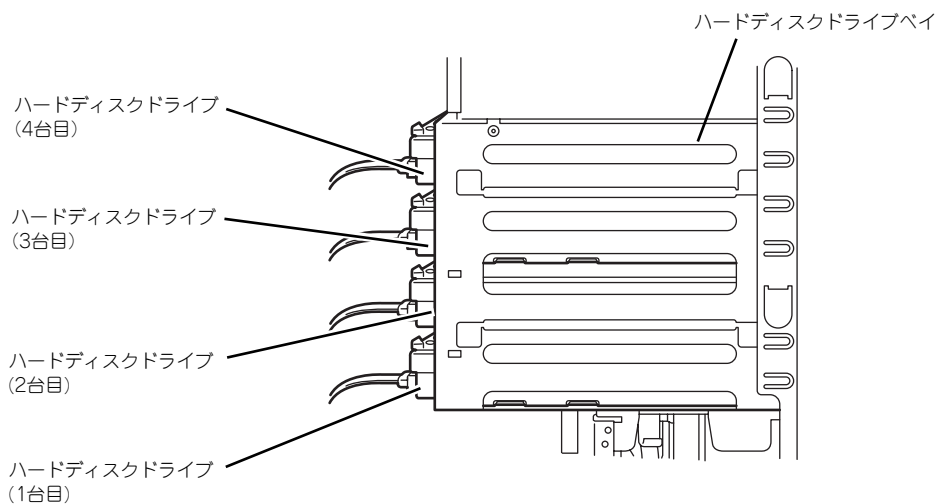


## 3.5インチハードディスクドライブ

本体の内部には、ハードディスクドライブを最大4台取り付けることができます。



- 弊社で指定していないハードディスクドライブを使用しないでください。サードパーティのハードディスクドライブを取り付けるとハードディスクドライブだけでなく本体が故障するおそれがあります。また、これらの製品が原因となった故障や破損についての修理は保証期間中でも有料となります。
- SATAハードディスクドライブは、単一のハードディスクドライブか、2台1組で構成されるRAIDドライブのいずれかで使用することができます。Linux OSをご使用の場合はご使用のディストリビューションにより、単一のハードディスクドライブ構成での使用に制限事項があります。詳細は「Express5800/Linuxインストール代行サービス説明書」を参照してください。

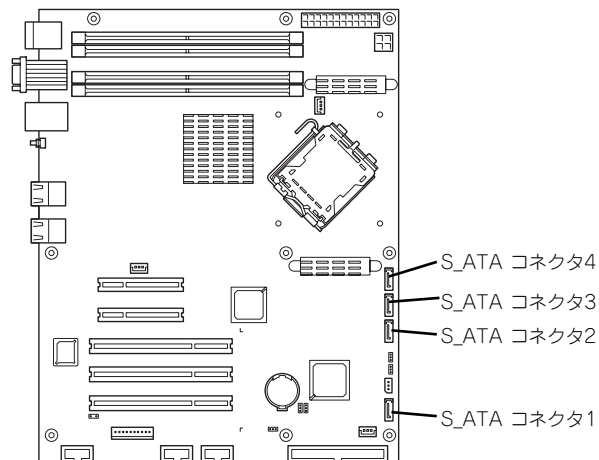


## 取り付け

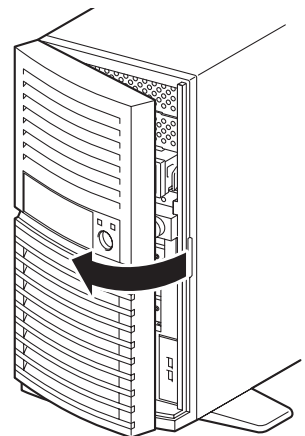
次の手順に従って3.5インチハードディスクドライブを取り付けます。

1. 取り付け前にハードディスクドライブに添付の説明書を参照してハードディスクドライブの設定をする。

増設台数	取り付けるベイの位置	接続するマザーボードのシリアル ATA コネクタ
1 台目	最下段	S_ATA コネクタ 1
2 台目	下から2 段目	S_ATA コネクタ 2
3 台目	下から3 段目	S_ATA コネクタ 3
4 台目	最上段	S_ATA コネクタ 4

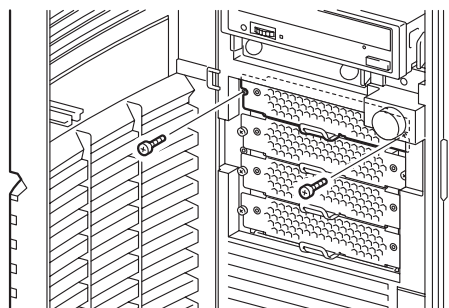


2. 84ページを参照して取り外しの準備をする。
3. 85ページを参照してレフトサイドカバーを取り外し、フロントマスクを開く。

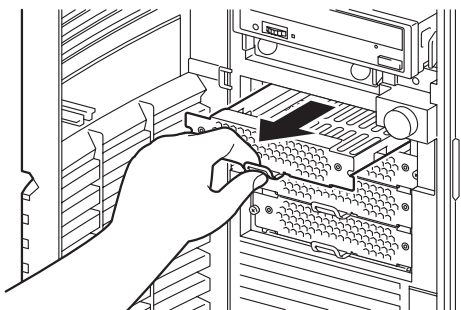


4. ハードディスクドライブをすでに搭載している場合は、ハードディスクドライブに接続しているインタフェースケーブルと電源ケーブルを外す。

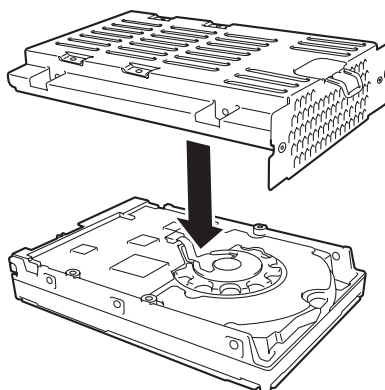
5. 本体前面からドライブキャリアを固定しているネジ2本を外す。



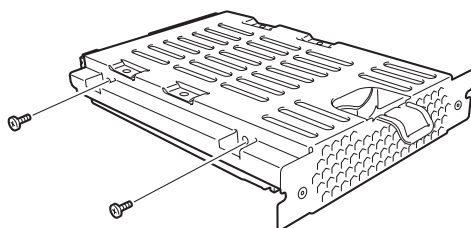
6. つまみを持ち、ドライブキャリアを引き抜く。



7. ハードディスクドライブを平らな場所に置き、ドライブキャリアをかぶせるように乗せる。



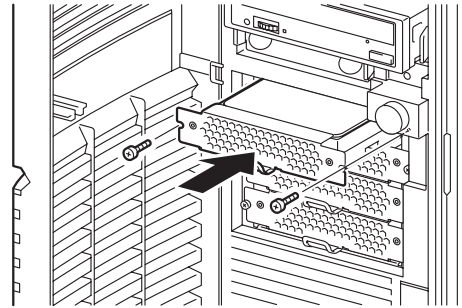
8. ネジ穴を合わせてネジ（左右2本ずつ）でハードディスクドライブをドライブキャリアに固定する。



ハードディスクドライブを固定するネジは、ハードディスクドライブ添付のネジを使用してください。必要以上に長さのあるネジを使用するとハードディスクドライブを破損するおそれがあります。



- つまみを持って、ドライブキャリアを装置に取り付けネジ2本で固定する。

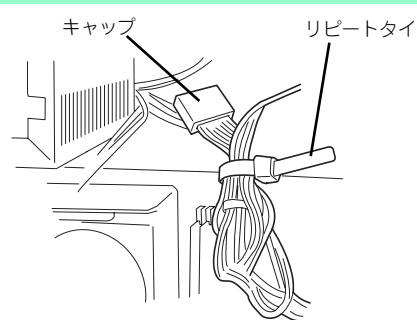


- ケーブルを接続する。



チェック

電源ケーブルにキャップがされていた場合は取り外してください（取り外したキャップは大切に保管してください）。また、使用しない電源コネクタにはキャップをし、リピータイで束ねてください。



- 本体を組み立てる。
- BIOSセットアップユーティリティを起動して、BIOSからハードディスクドライブが正しく認識されていることを確認する（126ページ）。

## 取り外し

ハードディスクドライブは次の手順で取り外すことができます。



### ハードディスクドライブ内のデータについて

取り外したハードディスクドライブに保存されている大切なデータ（例えば顧客情報や企業の経理情報など）が第三者へ漏洩することのないようお客様のご責任において確実に処分してください。

WindowsやLinuxなどの「ゴミ箱を空にする」操作やオペレーティングシステムの「フォーマット」コマンドでは見た目は消去されたように見えますが、実際のデータはハードディスクドライブに書き込まれたままの状態にあります。完全に消去されていないデータは、特殊なソフトウェアにより復元され、予期せぬ用途に転用されるおそれがあります。

このようなトラブルを回避するために市販の消去用ソフトウェア（有償）またはサービス（有償）を利用し、確実にデータを処分することを強くお勧めします。データの消去についての詳細は、お買い求めの販売店または保守サービス会社にお問い合わせください。

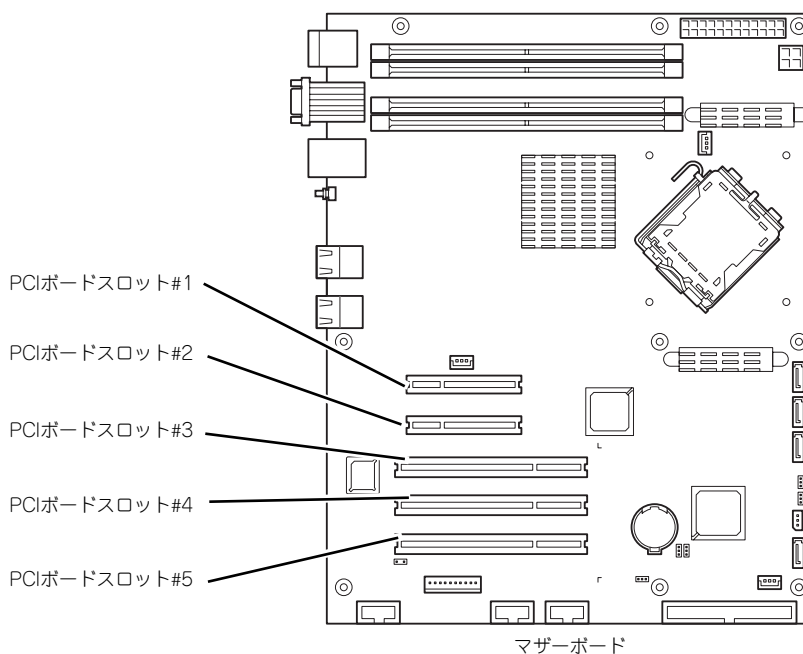
1. 84ページを参照して取り外しの準備をする。
2. 85ページを参照してレフトサイドカバーを取り外し、フロントマスクを開く。
3. 「取り付け」の手順5～6を参照してドライブキャリアを取り出す。
4. 「取り付け」の手順8を参照してハードディスクドライブを取り出す。
5. 本体を組み立てる。

## PCIボード

本体には、PCIボードを取り付けることのできるスロットを5つ用意しています。



- PCIボードは静電気に弱い電子部品です。装置の金属フレーム部分などに触れて身体の静電気を逃がしてからボードを取り扱ってください。また、ボードの端子部分を素手で触ったり、ボードを直接机の上に置いたりしないでください。静電気に対する注意については、83ページで説明しています。
- 롱ボードはPCI #3のみに搭載できます。また、実装する際には、マザーボード上の部品に接触しないよう、注意して実装してください。



## オプションデバイスと取り付けスロット一覧

型名	製品名	バス A		バス B		バス C			備考
		PCI スロット性能*1	PCIe#1	PCIe#2	PCI#3	PCI#4	PCI#5		
		PCI スロットサイズ	x8レーン	x4レーン	32-bit/33MHz				
		PCI ボードタイプ*1	x8ソケット	x8ソケット	32-bit/33MHz				
		搭載可能なボードサイズ	ショート	ロング	ショート				
N8103-95	SCSI コントローラ (カード性能: 64bit/66MHz PCI)	-	-	○	○	-	-	-	最大2 枚まで
N8103-75	SCSI コントローラ (カード性能: 64bit/133MHz PCI-X)	-	-	○	○	-	-	-	
N8103-104	ディスクアレイコントローラ (SAS) (カード性能: PCI EXPRESS(x8))	○	○	-	-	-	-	-	N8103-91/101/103/ 104/105といずれか 1 枚のみ
N8103-103	ディスクアレイコントローラ (SATA II) (カード性能: PCI EXPRESS(x8))	○	○	-	-	-	-	-	
N8103-101	ディスクアレイコントローラ (SATA II) (カード性能: PCI EXPRESS(x8))	○	○	-	-	-	-	-	
N8103-102	増設バッテリー (SATA II)	○	○	○	○	○	○	○	N8103-101/103 用増 設バッテリー
N8103-105	ディスクアレイコントローラ (SAS) (カード性能: PCI EXPRESS(x8))	○	○	-	-	-	-	-	N8103-91/101/103/ 104/105といずれか 1 枚のみ
N8103-91	ディスクアレイコントローラ (SAS 2ch) (カード性能: PCI EXPRESS(x8))	○	○	-	-	-	-	-	
N8104-111	100BASE-TX 接続ボード (カード性能: 32bit/33MHz PCI)	-	-	○	○	○	○	○	最大3 枚まで(Teaming 時含む)
N8104-86	100BASE-TX 接続ボード (2ch) (カード性能: 32bit/33MHz PCI)	-	-	○	○	○	○	○	最大2 枚まで(Teaming 時含む)
N8104-114	1000BASE-T 接続ボード (カード性能: PCI EXPRESS(x1))	○	○	-	-	-	-	-	最大2 枚まで N8104-114 同士の Teaming(FEC/GEC 相 当) は可。その他のNIC との Teaming(AFT/ ALB 相当) は不可。
N8104-121	1000BASE-T 接続ボード (カード性能: PCI EXPRESS(x4))	○	○	-	-	-	-	-	最大2 枚まで その他のNIC との Teaming(AFT/ALB 相 当) は不可。 10BASE-T は未サポ ート。
N8104-119	1000BASE-T 接続ボード (カード性能: 64bit/133MHz PCI-X)	-	-	○	○	○	○	-	PCIバス当たりいずれか 1 枚のみ (AFT 時は、同 じボードを最大2 枚ま で)。N8104-112 と N8104-119/120 との混 在実装不可
N8104-120	1000BASE-T 接続ボード (2ch) (カード性能: 64bit/133MHz PCI-X)	-	-	○	○	○	○	-	
N8104-112	1000BASE-SX 接続ボード (2ch) (カード性能: 64bit/133MHz PCI-X)	-	-	○	○	○	○	-	
N8104-101	高速回線ボード (カード性能: 32bit/33MHz PCI)	-	-	○	○	○	○	○	
N8104-102	高速多回線ボード (カード性能: 32bit/33MHz PCI)	-	-	○	○	○	○	○	
N8104-94	4 回線音声・FAX 処理ボード (カード性能: 32bit/33MHz PCI)	-	-	○	○	○	○	-	
N8104-95	4 回線音声処理ボード (カード性能: 32bit/33MHz PCI)	-	-	○	○	○	○	-	
N8104-96	12 回線対応音声処理ボード (カード性能: 32bit/33MHz PCI)	-	-	○	○	○	○	-	
N8105-45	グラフィックスアクセラレータ (カード性能: 32bit/33MHz PCI)	-	-	○	○	○	○	○	最大1 枚まで 搭載時はリモートマ ネージメント拡張ライ センス使用不可
N8117-01A	増設 RS232C コネクタキット	-	-	-	○	○	○	○	最大1 枚まで

○ 搭載可能   － 搭載不可

\*1 レーン：転送性能（転送帯域）を示す。＜例＞1レーン=2.5Gbps、4レーン=10Gbps

ソケット：コネクタサイズを示す。ソケット数以下のカードが接続可能。

＜例＞x4ソケット→x1カード、x4カードは搭載可能。x8カードは搭載不可。

\*2 バスAにボードを2枚実装した場合、動作は最大100MHzとなります。

\* 搭載可能なボードの奥行きサイズはショートサイズの場合173.1mmまで、ロングサイズの場合312mmまで。

\* 同一バス内に異なるカードを実装した場合は低い方の周波数で動作します。

\* 各カードの機能詳細についてはテクニカルガイドを参照ください。

\* 製品名のカッコ内に記載されたカード性能とはカード自身が持つ最高動作性能です。

\* 本体PCIスロットよりもPCIカードの動作性能のほうが高い場合は、本体PCIスロット性能で動作します。

#### 標準ネットワークについて

\* 標準ネットワーク（オンボード）でAFT/ALBのTeamingを組むことが可能。

ただし、標準ネットワークとオプションLANボードで同一のAFT/ALBのTeamingを組むことは不可。

## RAIDコントローラの取り付けについて

以下のRAIDコントローラをインストールするために検討すべきことを記載します。詳しくはRAIDコントローラに添付の説明書を参照してください。

N8103-101 : SATA ディスクアレイコントローラ

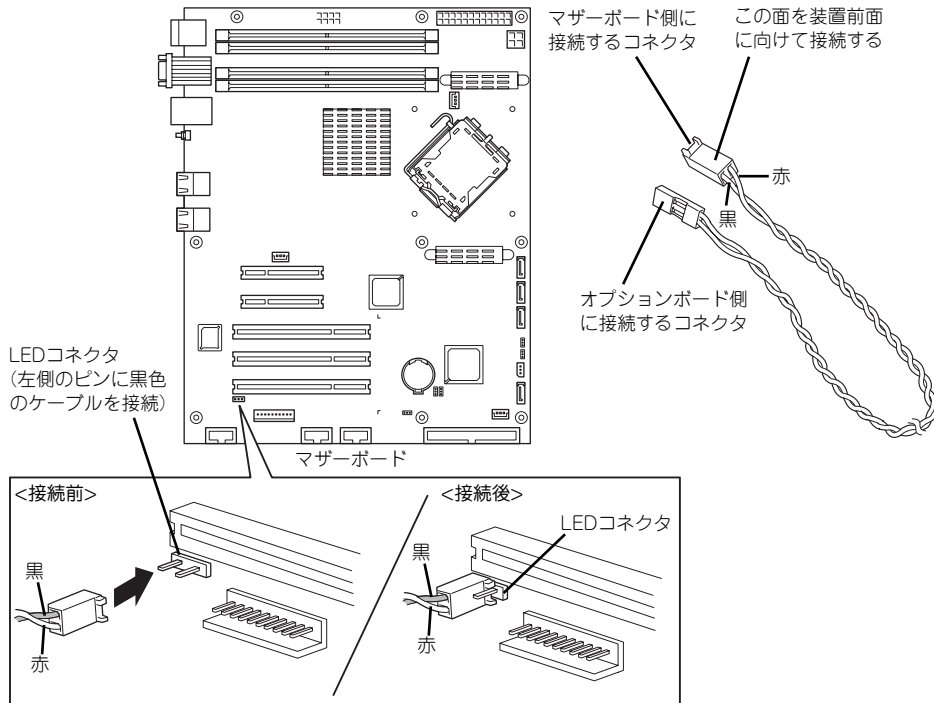
N8103-103 : SATA ディスクアレイコントローラ

N8103-105 : SAS ディスクアレイコントローラ

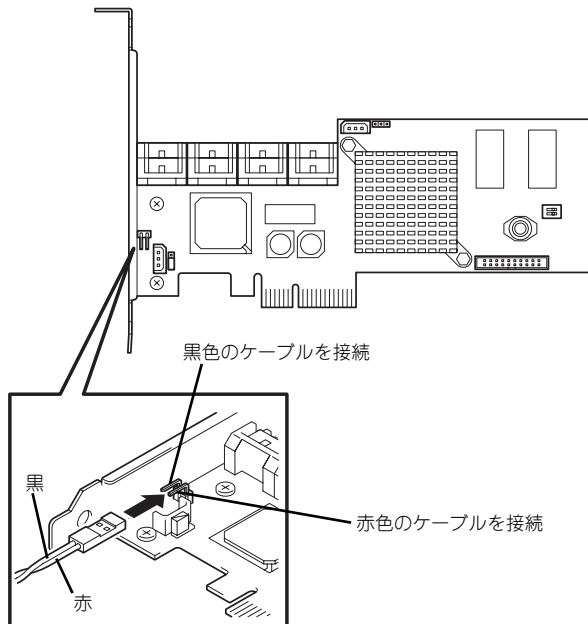
N8103-91 : SAS ディスクアレイコントローラ

- インストールするRAIDコントローラの仕様にあったハードディスクドライブとケーブルを用意してください。
- ハードディスクドライブのIDや終端設定を正しく設定してしてください。
- 構築するRAID（Redundant Arrays of Inexpensive[Independent] Disks）レベルで必要となる台数分のハードディスクドライブを用意してください。
- ディスクアレイ構成に変更する場合や、RAIDを変更する場合は、ハードディスクドライブを初期化します。ディスクアレイとして使用するハードディスクドライブに大切なデータがある場合は、バックアップを別のハードディスクドライブにとってからボードの取り付けやディスクアレイの構築を行ってください。
- ディスクアレイとして使用するハードディスクドライブはパックごとにディスク回転速度と容量が同じハードディスクドライブを使用してください。
- ディスクアレイを構成すると、ディスクの信頼性が向上するかわりにディスクアレイを構成するハードディスクドライブの総容量に比べ、実際に使用できる容量が小さくなります。
- ブートさせるPCIボードを実装する場合は、必ずPCI#1に実装してください。
- RAIDの構築は適切なRAIDコンフィギュレーションユーティリティを使用してください。

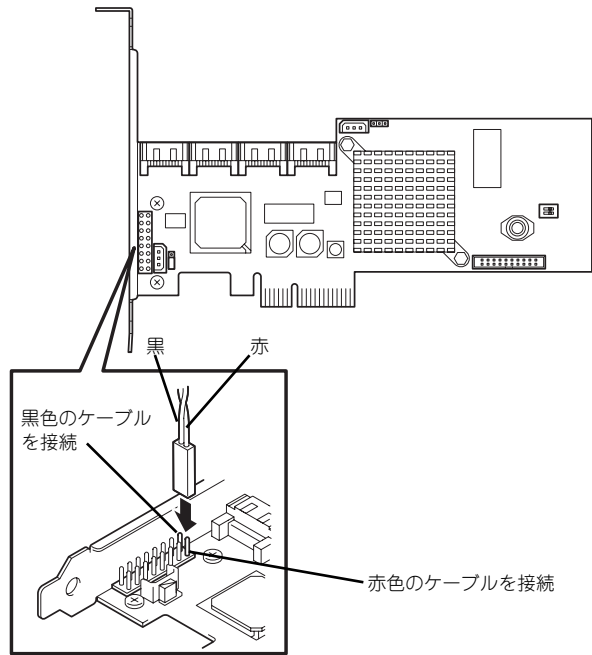
- RAIDコントローラボードに接続したハードディスクドライブのアクセス状態を装置前面のDISKアクセスランプで表示させる場合は、装置に添付のLEDケーブルをN8103-101/103/105ディスクアレイコントローラの場合は、マザーボード上のLEDコネクタとRAIDコントローラボード上のコネクタに、N8103-91ディスクアレイコントローラの場合は、マザーボード上のLEDコネクタとN8154-11増設HDDケースに接続してください（詳しくはRAIDコントローラに添付の説明書を参照してください）。



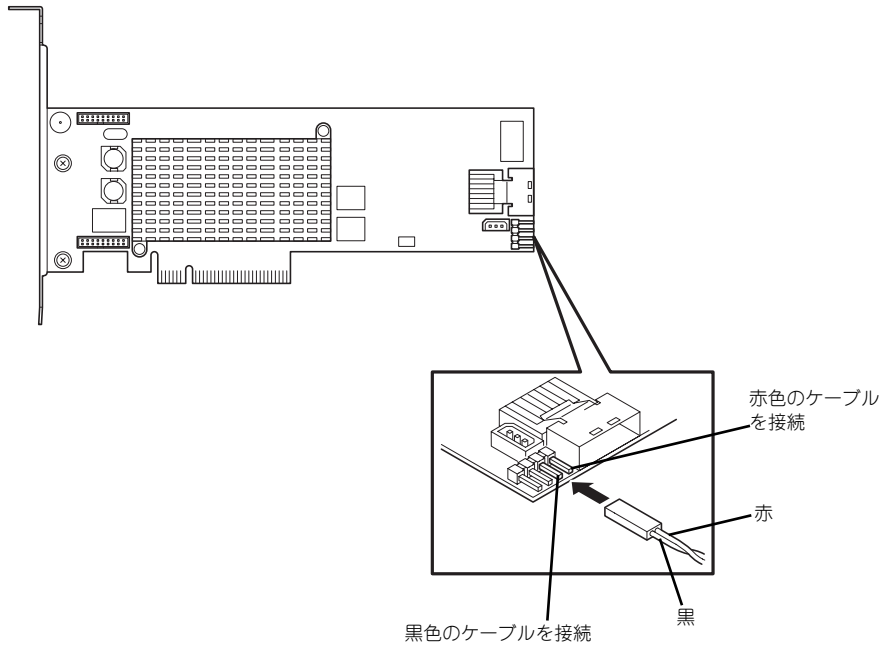
— N8103-101



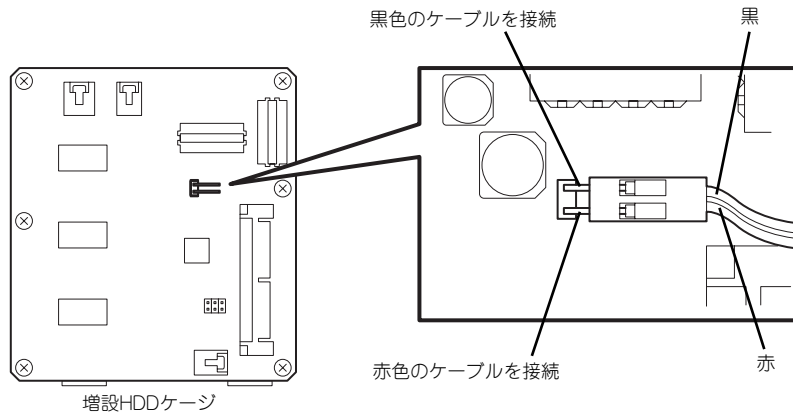
— N8103-103



— N8103-105



- N8154-11 増設HDDケース  
N8103-91実装時はN8154-11増設HDDケースにLEDコネクタを接続してください。

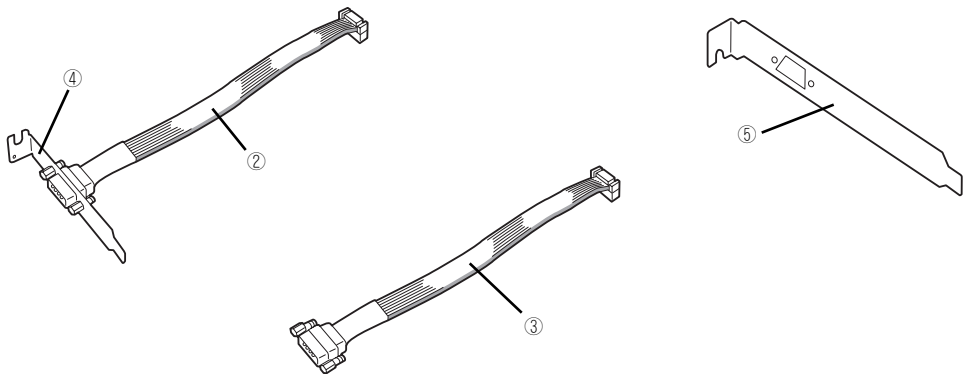




## N8117-01Aを取り付ける場合

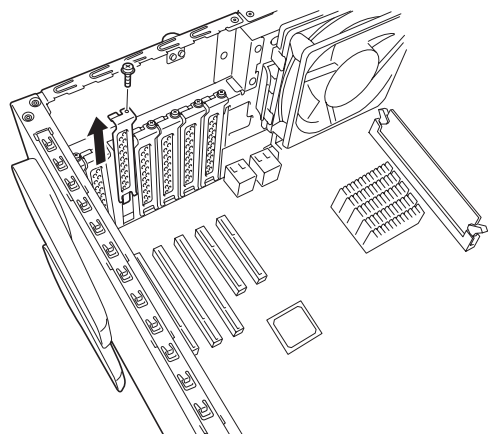
N8117-01Aの構成品は下記です。

項番	品名	指定	数量	備考
①	RS-232C コネクタキット 取扱説明書	856-125671-002	1	
②	RS-232C ケーブル (A)	804-063264-020	1	
③	RS-232C ケーブル (B)	804-062746-820	1	
④	PCI BRACKET(1)	243-112122-001	1	ケーブルに取付済
⑤	PCI BRACKET(2)	243-112122-002	1	Full Height PCI 用



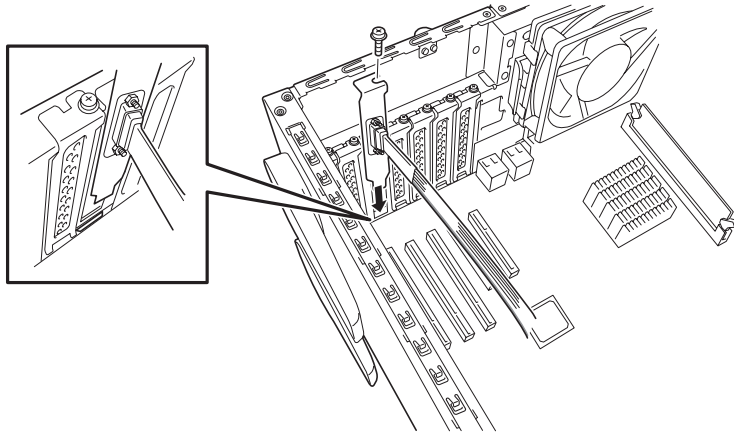
本製品では③と⑤の組み合わせを使用します。  
以下の手順に従って取り付けてください。

1. 84ページを参照して取り外しの準備をする。
2. 85ページを参照してレフトサイドカバーを取り外す。
3. 取り付けるスロットと同じ位置  
(高さ)にあるスロットカバー固定ネジを外して、スロットカバーを取り外す。



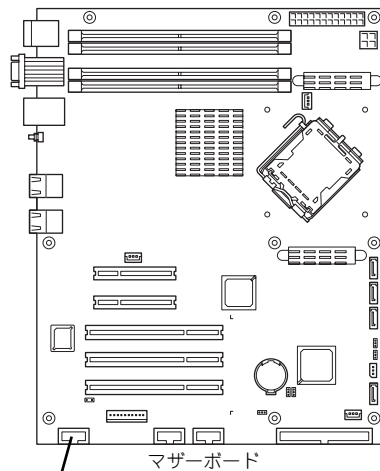
取り外したスロットカバーは大切に保管してください。

4. ブラケットの先端がフレームのガイドに正しく差し込まれていることを確認し、しっかりと取り付け、手順3で外したネジで固定する。



5. 他のPCIボードに緩衝しないようケーブルをフォーミングしてマザーボード上のCOMコネクタに接続する。

ケーブルを接続する場合、コネクタの極性キーを合わせて誤接続しないよう注意してください。COMコネクタの位置は右図を参照してください。



COMコネクタ

6. 取り外したスロットカバーや工具、ネジ等が装置内部に残っていないことを確認して装置を組み立てる。
7. BIOSセットアップユーティリティを起動して「Advanced」の「Peripheral Configuration」メニューの「Serial Port B」を「Enabled」に設定（もしくは設定されていることを確認）する（140ページ参照）。

「Enabled」に設定すると「Base I/O Address」、「Interrupt」のメニューが追加されます。

Default設定では

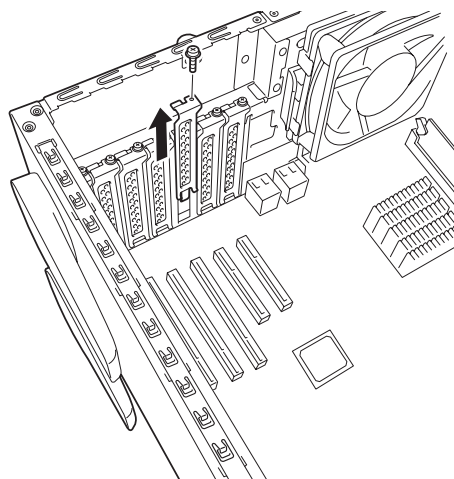
Base I/O Address : 2F8  
Interrupt : IRQ 3

となります。

## 取り付け

次の手順に従ってPCIボードスロットに接続するボードの取り付けを行います。詳細については、ボードに添付の説明書を参照してください。

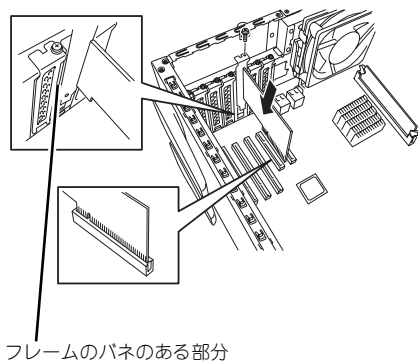
1. 取り付け前に、取り付けるボードでスイッチやジャンパの設定が行える場合は、ボードに添付の説明書を参照して正しく設定しておく。
2. 84ページを参照して取り外しの準備をする。
3. 85ページを参照してレフトサイドカバーを取り外す。
4. 取り付けるスロットと同じ位置（高さ）にある増設スロットカバーを取り外す。



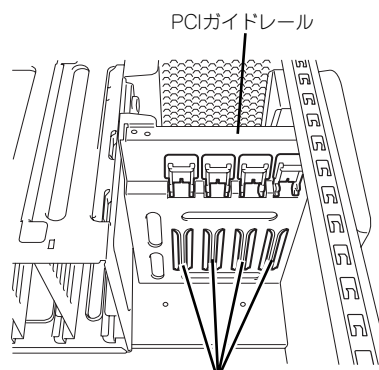
取り外したスロットカバーは大切に保管してください。

5. ボードの部品面を本体底面側に向け、ボードのリアパネルをフレームのバネにしっかりと当ててからボードの接続部分がスロットに確実に接続するようしっかりとボードを押し込む。

ロングボードの場合は、本体前面側にあるガイドレールの溝にボードを合わせてからスロットに接続します。



フレームのバネのある部分



ガイドレールの溝

<ロングボードの場合>



うまくボードを取り付けられないときは、ボードをいったん取り外してから取り付け直してください。ボードに過度の力を加えるとボードを破損するおそれがありますので注意してください。

6. 本体を組み立てる。
7. 本体の電源をONにしてPOSTでエラーメッセージが表示されていないことを確認する。  
エラーメッセージが表示された場合は、メッセージをメモした後、保守サービス会社に保守を依頼してください。
8. BIOSセットアップユーティリティを起動して「Advanced」メニューの「Reset Configuration Data」を「Yes」にする。  
ハードウェアの構成情報を更新するためです。詳しくは136ページをご覧ください。

## 取り付け後の設定

取り付けしたボードのタイプによっては、取り付け後にユーティリティ（本体のBIOS セットアップユーティリティやボードに搭載・添付されているセットアップユーティリティ）を使って本体の設定を変更しなければならない場合があります。

ボードに添付の説明書に記載されている内容に従って正しく設定してください。

なお、本装置では電源ON後にPCIバス番号の小さい順にスキャンをします。ボードに搭載されたオプションROM内にBIOSユーティリティが格納されている場合は、PCIバス番号の小さい順にその起動メッセージ（バナー）を表示します。

## 取り外し

次の手順に従ってPCIボードスロットに接続されているボードの取り外しを行います。

1. 84ページを参照して取り外しの準備をする。
2. 85ページを参照してレフトサイドカバーを取り外す。
3. ボードを取り外す。
4. 本体を組み立てる。
5. 本体の電源をONにしてPOSTでエラーメッセージが表示されていないことを確認する。  
エラーメッセージが表示された場合は、メッセージをメモした後、保守サービス会社に保守を依頼してください。
6. BIOSセットアップユーティリティを起動して「Advanced」メニューの「Reset Configuration Data」を「Yes」にする。  
ハードウェアの構成情報を更新するためです。詳しくは136ページをご覧ください。

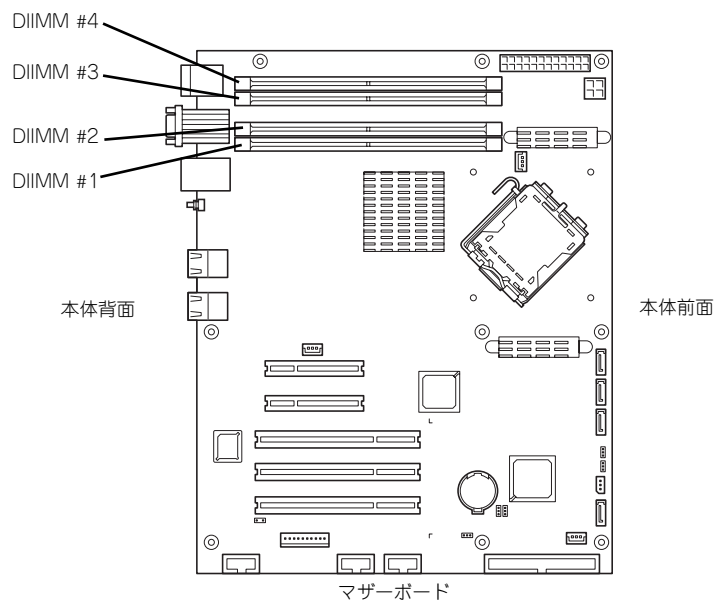
## DIMM

DIMM (Dual In-line Memory Module) は、マザーボード上のDIMMコネクタに取り付けます。マザーボード上にはDIMMを取り付けるコネクタが4個あります。

メモリは最大8GB (2GB×4枚) まで増設できます。



- 弊社で指定していないDIMMを使用しないでください。サードパーティのDIMMなどを取り付けると、DIMMだけでなく、本体が故障するおそれがあります（これらの製品が原因となった故障や破損についての修理は保証期間中でも有料となります）。
- DIMMは静電気に弱い電子部品です。装置の金属フレーム部分などに触れて身体の静電気を逃がしてからボードを取り扱ってください。また、ボードの端子部分を素手で触ったり、ボードを直接机の上に置いたりしないでください。静電気に対する注意については、83ページで説明しています。



また、本装置ではメモリのDual Channelメモリモードをサポートしています。Dual Channelメモリモードで動作させるとメモリのデータ転送速度が早くなります。

## 増設順序

DIMMは、Dual Channelメモリモードを使用する場合と使用しない場合で増設順序や増設単位が異なります。

- **Dual Channelメモリモードを使用しない場合**

増設単位および増設順序に制限はありません。

- **Dual Channelメモリモードを使用する場合**

次の条件を守ってください。

- － 2枚単位で取り付けてください。
- － 取り付ける2枚のメモリは同じ容量で同じ仕様のものを使ってください。
- － 取り付けるスロットはスロット1と3、または2と4を一組としてください（使用する組に順序はありません）。

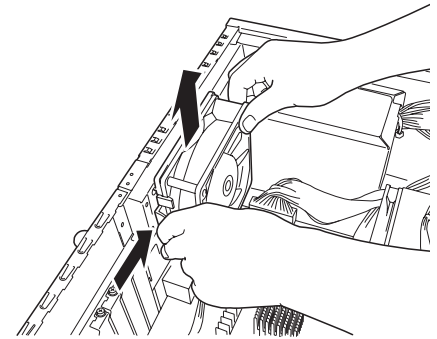
次に搭載例を示します。

搭載例	Dual Channel メモリモード	スロット1	スロット2	スロット3	スロット4
例1	動作する	512MB DIMM(標準)	(未搭載)	512MB DIMM	(未搭載)
例2	動作する	512MB DIMM(標準)	1GB DIMM	512MB DIMM	1GB DIMM
例3	動作しない	512MB DIMM(標準)	1GB DIMM	512MB DIMM	(未搭載)
例4	動作しない	512MB DIMM(標準)	1GB DIMM	(未搭載)	1GB DIMM

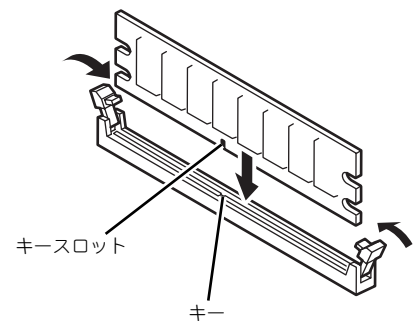
## 取り付け

次の手順に従ってDIMMを取り付けます。

1. 84ページを参照して取り付けの準備をする。
2. 85ページを参照してレフトサイドカバーを取り外す。
3. 左側面が上になるように本体をしっかりと両手で持ち、ゆっくりと静かに倒す。
4. 冷却ファンを取り外す。



5. DIMMを取り付けるコネクタにある左右のレバーを開く。
6. DIMMを垂直に立てて、コネクタにしっかりと押し込む。



チェック

DIMMの向きに注意してください。DIMMの端子側には誤挿入を防止するためのキーとキースロットがあります。



重要

無理な力を加えるとDIMMやコネクタを破損するおそれがあります。まっすぐ、ていねいに差し込んでください。

DIMMがDIMMコネクタに差し込まれるとレバーが自動的に閉じます。

7. レバーを確実に閉じる。
8. 本体を組み立てる。
9. 本体の電源をONにしてPOSTの画面でエラーメッセージが表示されていないことを確認する。

POSTのエラーメッセージの詳細については212ページを参照してください。

10. SETUPを起動して「Advanced」メニューの「Memory Configuration」で増設したDIMMがBIOSから認識されていること（画面に表示されていること）を確認する（137ページ参照）。

11. 「Advanced」メニューの「Reset Configuration Data」を「Yes」にする。  
ハードウェアの構成情報を更新するためです。詳しくは136ページをご覧ください。
12. ページングファイルサイズの設定を変更する。  
Windows Server 2003の場合は30ページを参照してください。

## 取り外し

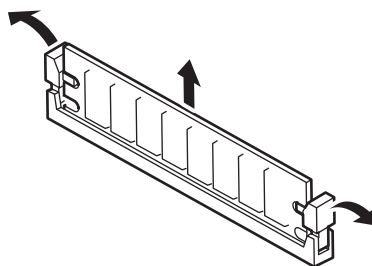
次の手順に従ってDIMMを取り外します。



チェック

- 故障したDIMMを取り外す場合は、POSTやESMPROで表示されるエラーメッセージを確認して、取り付けしているDIMMソケットを確認してください。
- DIMMは最低1枚搭載されていないと装置は動作しません。

1. 「取り付け」の手順1～3を参照して取り外しの準備をする。



2. 取り外すDIMMのコネクタの両側にあるレバーを左右にひろげる。  
DIMMのロックが解除されます。
3. DIMMを取り外す。
4. 本体を組み立てる。
5. 本体の電源をONにしてPOSTの画面でエラーメッセージが表示されていないことを確認する。  
POSTのエラーメッセージの詳細については212ページを参照してください。  
「Advanced」メニューの「Reset Configuration Data」を「Yes」にする。ハードウェアの構成情報を更新するためです。詳しくは136ページをご覧ください。
6. 故障したDIMMを交換した場合は、「Advanced」メニューの「Memory Configuration」で、「Memory Retest」を「Yes」にする。  
エラー情報をクリアするためです。詳しくは137ページをご覧ください。
7. ページングファイルサイズの設定を変更する。  
Windows Server 2003の場合は30ページを参照してください。

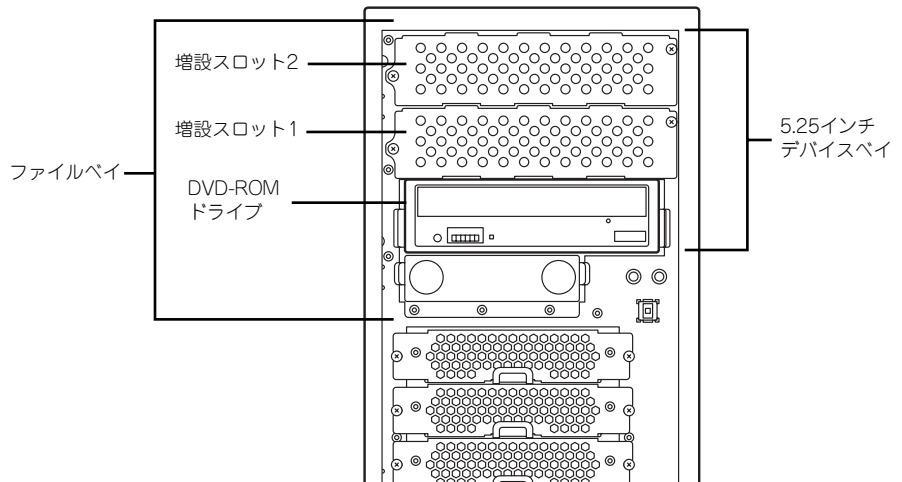


## ファイルデバイス

本体には、DVD-RAMドライブやMOドライブ、磁気テープドライブなどのバックアップデバイスを取り付けるスロットがあります。増設スロットは標準の状態です2スロットあります。



- SCSIデバイスを搭載する場合は、オプションのSCSIコントローラボードと内蔵SCSIケーブルが必要になります。詳しくは「ケーブル接続」を参照してください。
- オプションのIDEデバイスを取り付ける（IDE接続）場合は、DVD-ROMドライブを増設スロット1に移動させ、オプションのIDEデバイスをDVD-ROMドライブが実装されていたスロットに取り付けてください（111ページ参照）。
  - 標準装備のDVD-ROMドライブ: マスタ（出荷時の設定）
  - オプションのIDEデバイス: スレーブ



## 取り付け

次の手順に従ってファイルデバイスを取り付けます。ここでは標準装備のファイルベイを中心に説明しています。ハードディスクドライブデバイス実装キットについては、説明が異なる場合のみ併記しています。

### ● SCSI接続の場合

#### 1. デバイスの設定をする。

デバイスベイに取り付けるデバイスの設定は以下のとおりです。

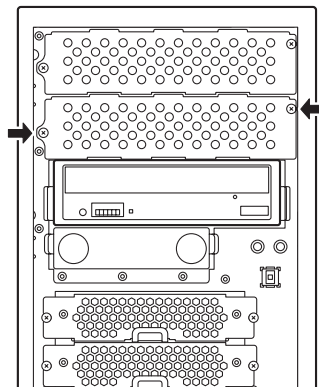
デバイス	設定
SCSI デバイス	終端抵抗OFF*

\* オプションの内蔵SCSIケーブルに終端が取り付けられていない場合は終端抵抗ONに設定してください。



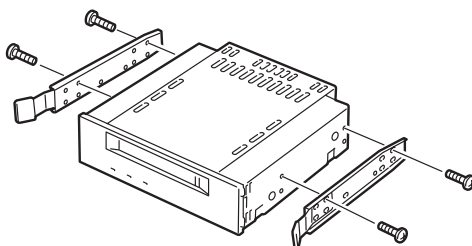
SCSIデバイスを搭載する場合は、SCSI IDが同じケーブルに接続されている他の機器と重ならないように設定してください。

2. 84ページを参照して取り付けの準備をする。
3. 85ページと88ページを参照してレフトサイドカバーとフロントマスクを取り外す。
4. 標準装備のDVD-ROMドライブとデバイスベイに搭載しているデバイスからすべてのケーブルを取り外す。
5. 増設スロット1のダミーカバーを固定しているネジ2本を外して取り外す。



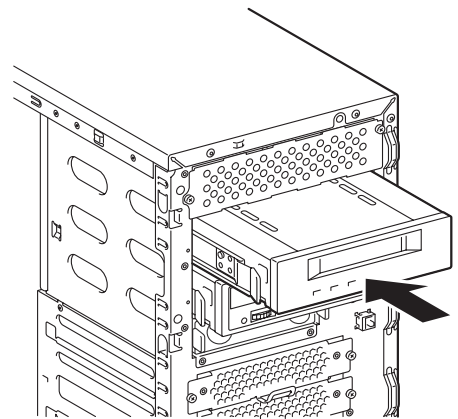
取り外したダミーカバーは大切に保管してください。

6. 取り付けるデバイスをデバイスに添付されているネジ2本で本装置添付のレールに固定する。



7. 左右のリリースタブを押しながら増設スロット1にデバイスをゆっくりと差し込む。

「カチッ」と音がしてロックされるまで押し込んでください。



8. 装置側面から取り付けした5.25インチデバイスにインタフェースケーブルと電源ケーブルを接続する。

詳しくは、この後の「ケーブル接続」を参照してください。

9. 本体を組み立てる。

10. SCSIコントローラのBIOSユーティリティを使って転送速度などの設定をする。

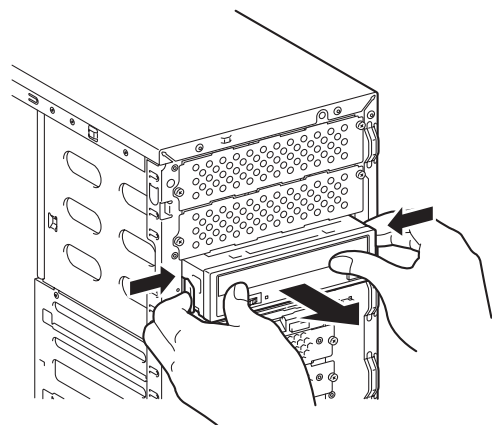
詳しくはSCSIコントローラに添付の説明書を参照してください。

11. 搭載したデバイスのデバイスドライバをインストールする。

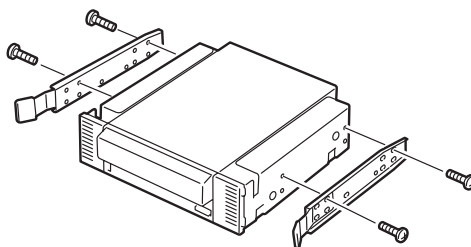
詳しくはデバイスに添付の説明書を参照してください。

#### ● IDE接続の場合

1. 84ページを参照して取り付けの準備をする。
2. 85ページと88ページを参照してレフトサイドカバーとフロントマスクを取り外す。
3. 標準装備のDVD-ROMドライブとデバイスベイに搭載しているデバイスからすべてのケーブルを取り外す。
4. 左右のリリースタブを押しながら標準装備されているDVD-ROMドライブを取り外す。

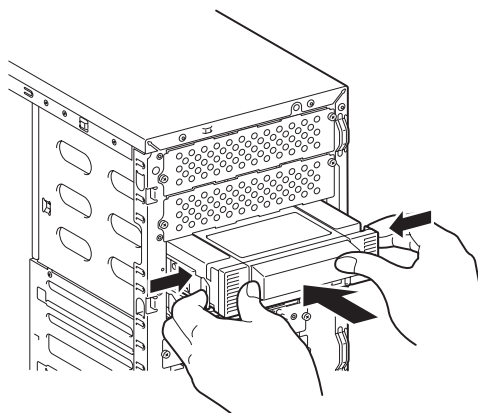


5. 取り付けるデバイスをデバイスに添付されているネジ2本で本装置添付のレールに固定する。

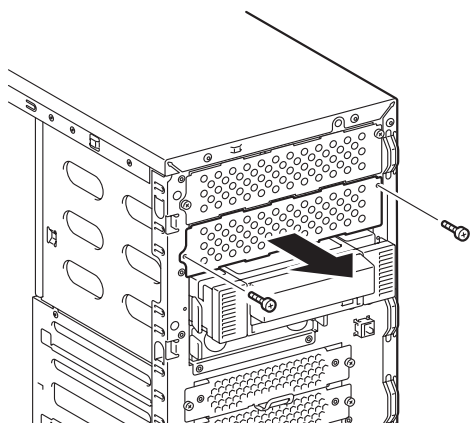


6. 左右のリリースタブを押しながらDVD-ROMドライブが入っていたスロットにデバイスをゆっくりと差し込む。

「カチッ」と音がしてロックされるまで押し込んでください。



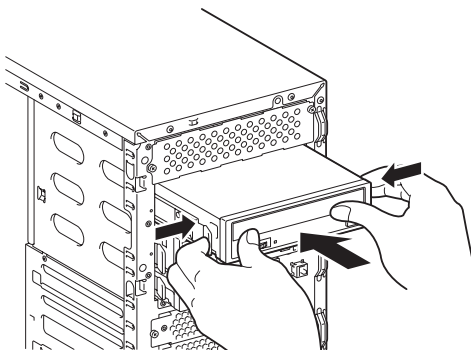
7. 増設スロット1のダミーカバーを固定しているネジ2本を外してダミーカバーを取り外す。



取り外したダミーカバーは大切に保管してください。

8. 左右のリリースタブを押しながらDVD-ROMドライブを増設スロット1にゆっくりと差し込む。

「カチッ」と音がしてロックされるまで押し込んでください。



9. 装置側面から取り付けた5.25インチデバイスにインタフェースケーブルと電源ケーブルを接続する。

詳しくは、この後の「ケーブル接続」を参照してください。

10. 本体を組み立てる。

11. IDEコントローラのBIOSユーティリティを使って転送速度などの設定をする。

詳しくはIDEコントローラに添付の説明書を参照してください。

12. 搭載したデバイスのデバイスドライバをインストールする。

詳しくはデバイスに添付の説明書を参照してください。

## 取り外し

ファイルデバイスは「取り付け」の逆の手順で取り外すことができます。デバイスを取り外したままにする場合は、タミーカバーを取り付けてください。

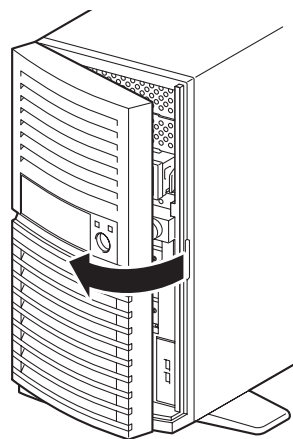
## 増設HDDケース

N8154-09 増設HDDケース（以降、「HDDケース」と呼ぶ）は、4台のSATAハードディスクドライブでディスクアレイを構築することができる専用のケースで、本装置の運用中（電源ON中）にハードディスクドライブの取り付け/取り外し/交換ができる「ホットスワップ」機能を提供します。

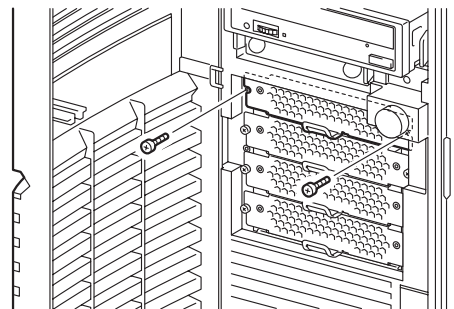
### 取り付け

次の手順に従ってHDDケースを取り付けます。

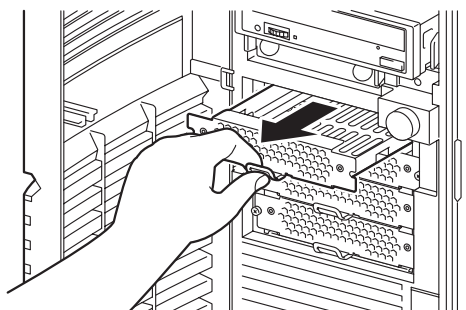
1. 84ページを参照して取り外しの準備をする。
2. 85ページを参照してレフトサイドカバーを取り外し、フロントマスクを開く。



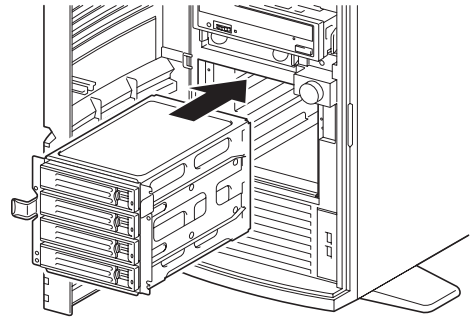
3. ハードディスクドライブをすでに搭載している場合は、ハードディスクドライブに接続しているインターフェースケーブルと電源ケーブルを外す。
4. 本体前面からドライブキャリアを固定しているネジ2本を外す。



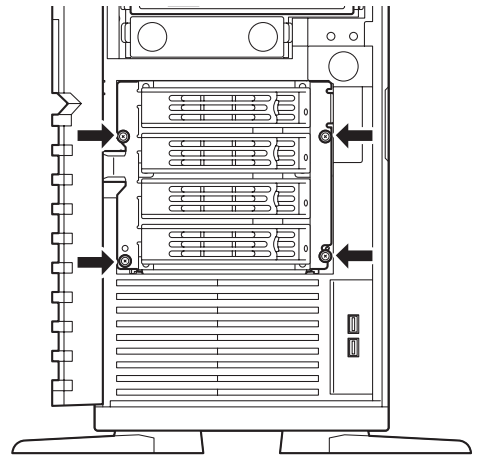
5. つまみを持ち、ドライブキャリアを引き抜く。
6. 同様に残りの3つのドライブキャリアを引き抜く。



7. HDDケースを図に示す向きに  
持って本体へゆっくと差し込む



8. 手順4~6で取り外したネジ（4  
本）で本体に固定する。

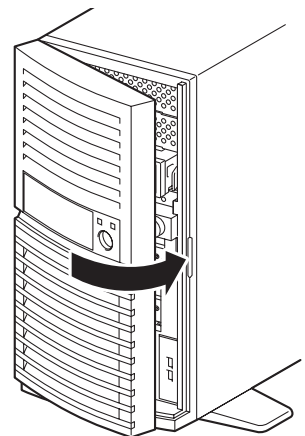


取り外したドライブキャリアや余ったネジは大切に保管してください。

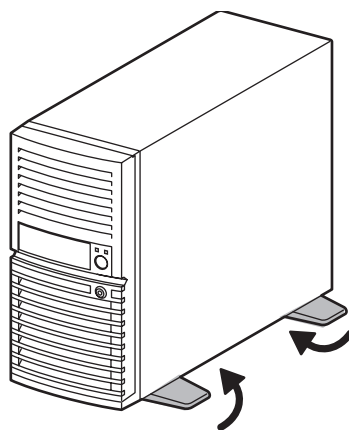


取り付ける装置によってネジの位置が異なります。図を参照して本体にHDDケースを確実に固定してください。

9. フロントマスクを閉じる。

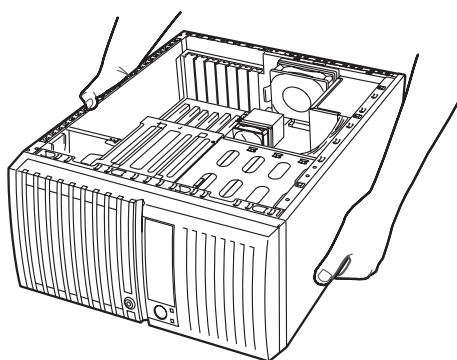


10. 本体の底面についているスタビライザ（4個）を内側に折り畳む。



11. 右側のカバーが底面を向くようにして本体を横置きにする。

ゆっくりと静かに倒してください。



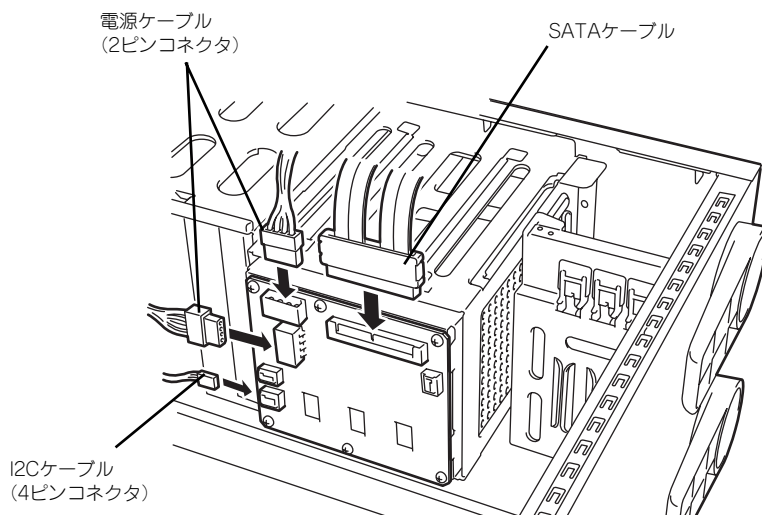
12. ディスクアレイコントローラが本体に実装されていることを確認する。実装されていない場合は、ディスクアレイコントローラを実装する。



チェック

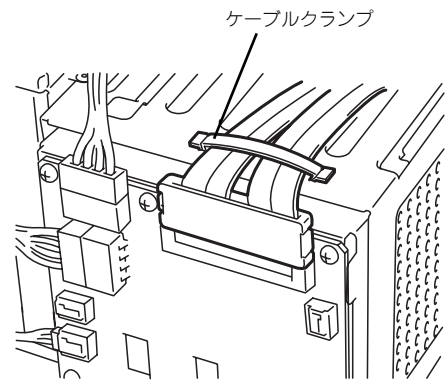
ディスクアレイコントローラの取り付け方法については、48ページを参照してください。

13. 以下の図を参照して、SATAケーブル（HDDケース添付）I2Cケーブル、電源ケーブル（ディスクアレイコントローラ添付）を接続する。





14. 右図を参照してSATAケーブルをフォーミングする。

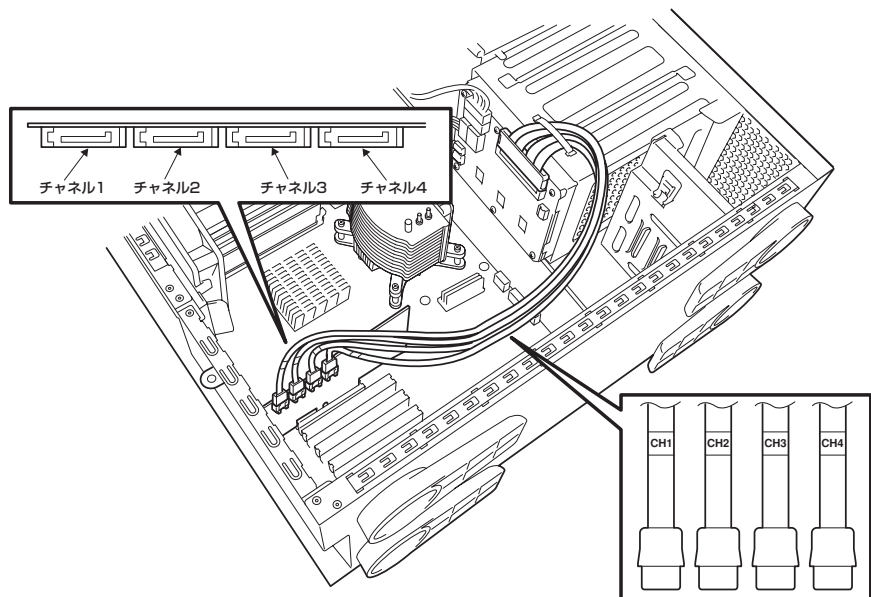


15. SATAケーブルをRAIDボード(SATA)に接続する。

SATAケーブルには接続先のチャンネル番号を示すラベルが貼り付けられています。ラベルの番号と同じポート（コネクタ）に接続します。



図はN8103-103のオプションRAIDボードの場合を示しています。ボードによってはコネクタの配置やチャンネル番号の割り当てが異なります。詳しくはボードに添付のユーザーズガイドを参照してください。

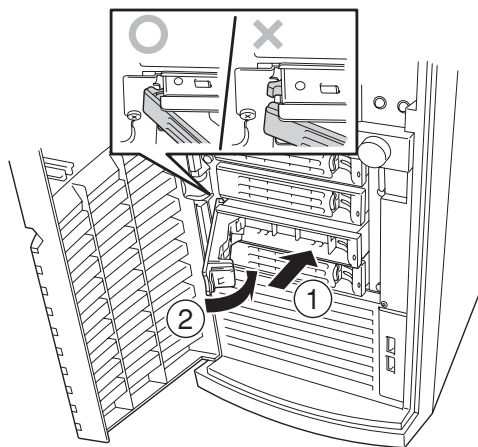


16. 取り外したレフトサイドカバーを取り付ける。  
17. 装置を立て、フロントマスクを開く。

## 18. SATAホットプラグハードディスクドライブをHDDケースに取り付ける。

ハードディスクドライブのトレイにあるハンドルを完全に開いた状態にして、HDDケースの奥に突き当てるまで差し込みます。

差し込み終わったらレバーを閉じて固定します（「カチッ」と音がしてロックされます）。



弊社が推奨するハードディスクドライブを使用してください。詳しくはお買い求めの販売店または保守サービス会社までお問い合わせください。



図を参照してハードディスクドライブ（トレイ）の向きを確認してから差し込んでください。またレバーを閉じた際にレバーのフックがHDDケースのフレームに引っかかっていることを確認してください。



HDDケースの上側3つのスロットにはハードディスクドライブを搭載していないハードディスクドライブトレイが取り付けられています。2台目以降のハードディスクドライブを取り付ける場合は、この後の「取り外し」の説明を参考にハードディスクドライブトレイを取り外してから取り付けてください。なお、本体内部の冷却効果を保持するためにハードディスクドライブを取り付けていない空きスロットにはハードディスクドライブトレイを取り付けてください。

ドライブキャリアは、ハンドル部にある緑色のタブを押してハンドルを手前に止まるまで開くとHDDトレイから解除されます。

トレイとハンドルをしっかりと持ちながらまっすぐHDDケースに取り付けてください。



本体の電源がONの間に複数台のハードディスクドライブを取り外すと論理ディスクを壊してしまいます。取り外しおよび交換は1台単位で行ってください。

## 19. フロントマスクを閉じる。

### 取り外し

HDDケースは「取り付け」と逆の手順で取り外すことができます。

# ケーブル接続

本体内部のデバイスのケーブル接続例を示します。

## インタフェースケーブル

インタフェースケーブルの接続について説明します。



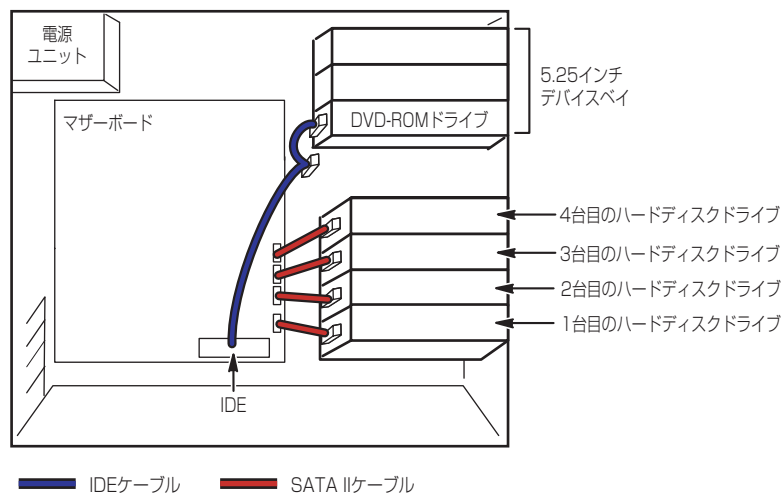
ここで示す図は接続を中心として説明しています。マザーボード上のコネクタの詳細については「マザーボード」を参照してください。

## ハードディスクドライブの増設

ハードディスクドライブを増設した際の接続について説明します。

### シリアルATAディスク搭載の場合

ハードディスクドライブを増設した場合は、次の図のとおりケーブルを接続します。ハードディスクドライブは下から順に取り付けてください。



3台目以降のハードディスクドライブ取り付け時には別途シリアルATA IIケーブルの購入が必要です。シリアルATA IIハードディスクドライブを2台接続している場合は、マザーボード上のコントローラを利用して2台のハードディスクドライブでディスクアレイを構築することができます。構築できるRAIDレベルや構築方法の詳細については、「Setup Utility」(158ページ)を参照してください。

## ディスクアレイコントローラ (SATA II) [N8103-103]との接続

シリアルATA IIハードディスクドライブを搭載している場合は、ディスクアレイコントローラ (SATA II) にも接続することができます。ディスクアレイコントローラ (SATA II) は、データの信頼性を向上させるために用意されたオプションのPCI RAIDボードで、RAID0とRAID1、RAID5のRAIDレベルをサポートしています。

### ● RAID0(ストライピング)

ハードディスクドライブに対してデータを分散して記録する方法です。この方法を「ストライピング」と呼びます。搭載しているハードディスクドライブへ処理を分散させることによりハードディスクドライブ単体で使用しているときに比べディスクアクセス性能を向上させることができます。



- データを搭載しているハードディスクドライブに分散して記録しているためアレイを構成しているハードディスクドライブが1台でも故障するとデータの復旧はできません。
- アレイの論理容量は、接続されたハードディスクドライブの整数倍となります。

### ● RAID1(ミラーリング)

2台のハードディスクドライブに対して同じデータを記録する方法です。この方法を「ミラーリング」と呼びます。データを記録するときに同時に2台のハードディスクドライブに記録するため、使用中に片方のハードディスクドライブが故障しても、もう片方の正常なハードディスクドライブを使用してシステムダウンすることなく継続して運用することができます。



- データを2台のハードディスクドライブへ同時にリード/ライトしているため、単体ディスクに比べてディスクアクセス性能は劣ります。
- アレイの論理容量は、接続されたハードディスクドライブ1台と同じとなります。

### ● RAID5(ストライピング+パリティ)

ストライピングにより3台以上のハードディスクドライブに分散してデータを記録します。またストライピングされたデータのパリティ情報も各ハードディスクドライブに分散して記録されます。ディスクは冗長性を持っています。

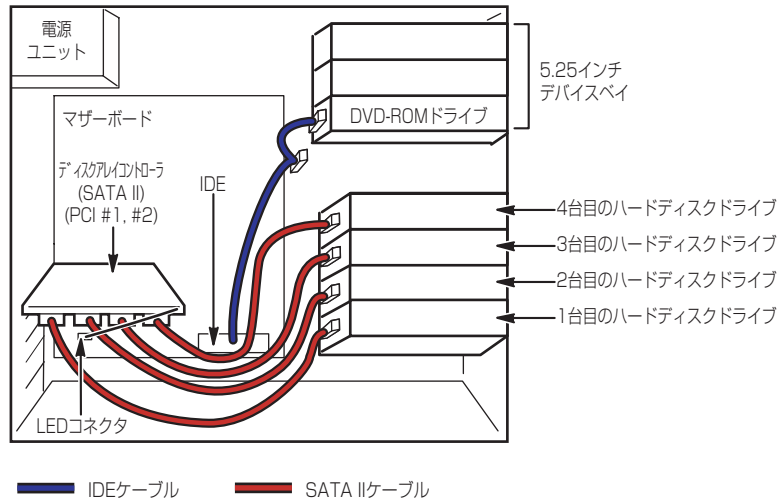


- データを3台以上のハードディスクドライブへ同時にリード/ライトしているため、単体ディスクに比べてディスクアクセス性能は劣ります。
- パリティデータを保存するため、3台以上のハードディスクドライブの総容量より若干容量が少なくなります。

ディスクアレイを構築するには最低2台のハードディスクドライブが必要です。また、接続に使用するインタフェースケーブルはディスクアレイコントローラ (SATA II) に添付のケーブルを使用します。ハードディスクドライブに接続していたケーブルは取り外して、大切に保管しておいてください。



ハードディスクドライブは同じ容量および性能のものを使用してください。



内蔵ハードディスクドライブのアクセス状態を表示させるために装置に添付のLEDケーブルをマザーボード上のLEDコネクタとディスクアレイコントローラ (SATA II) に接続してください。ディスクの状態 (ディスクの故障やディスクアレイのリビルド中など) はディスクアレイコントローラ (SATA II) 用のユーティリティ「Web-based Promise Array Manager」から確認します。ユーティリティはディスクアレイコントローラ (SATA II) に添付のユーティリティです。

## N8103-91 ディスクアレイコントローラ(内蔵SAS HDD用)との接続

SASハードディスクドライブを搭載している場合は、ディスクアレイコントローラ(SAS)と接続し、SASハードディスクドライブをディスクアレイ構成にすることができます。サポートしているRAID構成は、RAID0(ストライピング)とRAID1(ミラーリング)、RAID5(ストライピング+パリティ)です。異なるインタフェースを持つハードディスクドライブの混載はできません。また、Disk増設ユニットをN8103-91ディスクアレイコントローラに接続することはできません。

### ● RAID0(ストライピング)

ハードディスクドライブに対してデータを分散して記録する方法です。この方法を「ストライピング」と呼びます。搭載しているハードディスクドライブへ処理を分散させることによりハードディスクドライブ単体で使用しているときに比べディスクアクセス性能を向上させることができます。



- データを搭載しているハードディスクドライブに分散して記録しているためアレイを構成しているハードディスクドライブが1台でも故障するとデータの復旧はできません。
- アレイの論理容量は、接続されたハードディスクドライブの整数倍となります。

### ● RAID1(ミラーリング)

2台のハードディスクドライブに対して同じデータを記録する方法です。この方法を「ミラーリング」と呼びます。データを記録するときに同時に2台のハードディスクドライブに記録するため、使用中に片方のハードディスクドライブが故障しても、もう片方の正常なハードディスクドライブを使用してシステムダウンすることなく継続して運用することができます。



- データを2台のハードディスクドライブへ同時にリード/ライトしているため、単体ディスクに比べてディスクアクセス性能は劣ります。
- アレイの論理容量は、接続されたハードディスクドライブ1台と同じとなります。

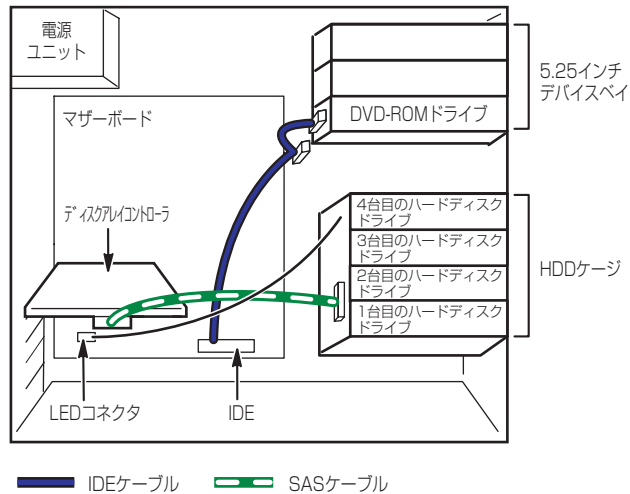
### ● RAID5(ストライピング+パリティ)

ストライピングにより3台以上のハードディスクドライブに分散してデータを記録します。またストライピングされたデータのパリティ情報も各ハードディスクドライブに分散して記録されます。ディスクは冗長性を持っています。



- データを3台以上のハードディスクドライブへ同時にリード/ライトしているため、単体ディスクに比べてディスクアクセス性能は劣ります。
- パリティデータを保存するため、3台以上のハードディスクドライブの総容量より若干容量が少なくなります。

ディスクアレイを構築するにはRAID0、RAID1は2台、RAID5は3台のハードディスクドライブが必要です。



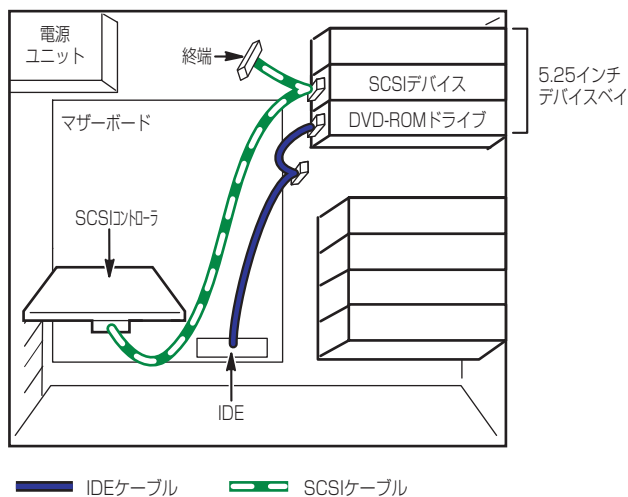
ディスクアレイコントローラを接続し、内蔵ハードディスクドライブに接続した場合は、ハードディスクドライブのアクセス状態を表示させるために装置に添付のLEDケーブルをマザーボード上のLEDコネクタとディスクアレイコントローラに接続してください。ディスクの状態（ディスクの故障やディスクアレイのリビルド中など）はディスクアレイコントローラ用のユーティリティ「MegaRAID Storage Manager」から確認します。MegaRAID Storage Managerはディスクアレイコントローラに添付のユーティリティです。

## 5.25インチデバイスの接続

5.25インチデバイスベイにはSCSIデバイスとIDEデバイスを搭載することができます。

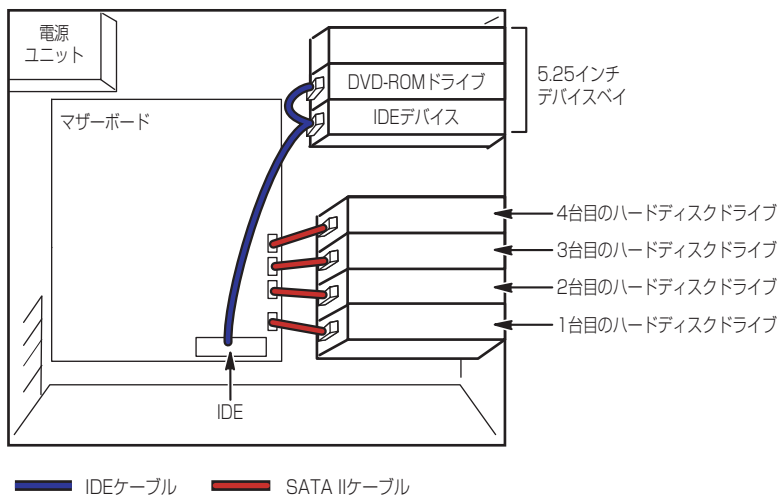
### SCSIデバイスを搭載する場合

接続に使用するSCSIコントローラとSCSIケーブルは別売です。SCSI IDは他のSCSIデバイスと重複しないように設定してください。別売のSCSIケーブルにSCSI接続の終端をするためのコネクタが取り付けられている場合は、5.25インチデバイスの終端の設定を無効にしてください。



### IDEデバイスを搭載する場合

接続に使用するIDEコントローラとIDEケーブルは別売です。

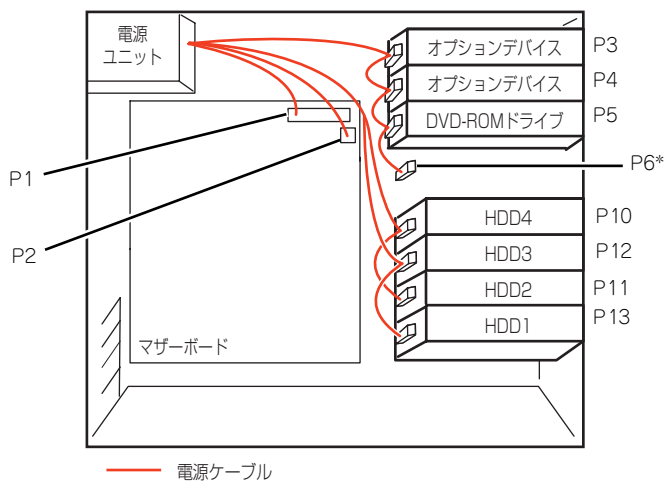




## 電源ケーブル

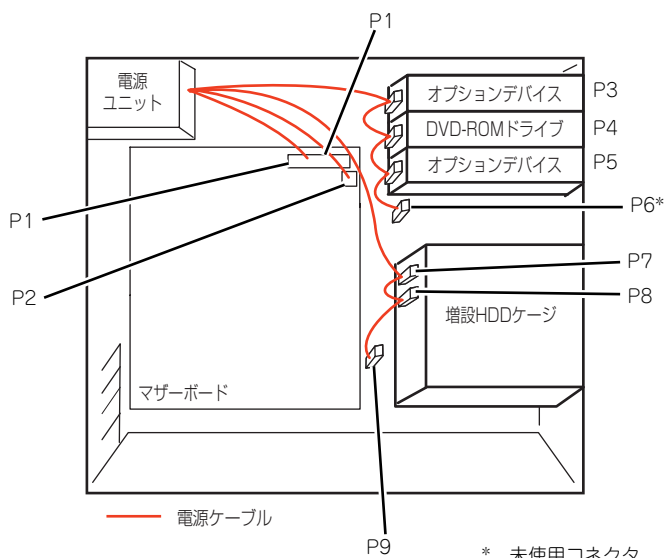
電源ケーブルの接続例を示します。ここに示す電源ケーブル以外は本装置では使用しません。

- 標準状態の場合



\* 未使用コネクタ

- 増設HDDケースを接続の場合



\* 未使用コネクタ

# システムBIOSのセットアップ (SETUP)

Basic Input Output System (BIOS) の設定方法について説明します。

導入時やオプションの増設/取り外し時にはここで説明する内容をよく理解して、正しく設定してください。

## 概要

SETUPはハードウェアの基本設定をするためのユーティリティツールです。このユーティリティは本体内のフラッシュメモリに標準でインストールされているため、専用のユーティリティなどがなくても実行できます。

SETUPで設定される内容は、出荷時に最も標準で最適な状態に設定していますのでほとんどの場合においてSETUPを使用する必要はありませんが、この後に説明するような場合など必要に応じて使用してください。



重要

- SETUPの操作は、システム管理者（アドミニストレータ）が行ってください。
- SETUPでは、パスワードを設定することができます。パスワードには、「Supervisor」と「User」の2つのレベルがあります。「Supervisor」レベルのパスワードでSETUPにアクセスした場合、すべての項目の変更ができます。「Supervisor」のパスワードが設定されている場合、「User」レベルのパスワードでは、設定内容を変更できる項目が限られます。
- OS（オペレーティングシステム）をインストールする前にパスワードを設定しないでください。
- SETUPユーティリティは、最新のバージョンがインストールされています。このため設定画面が本書で説明している内容と異なる場合があります。設定項目については、オンラインヘルプを参照するか、保守サービス会社に問い合わせてください。

## 起 動

本体の電源をONにするとディスプレイ装置の画面にPOST (Power On Self-Test) の実行内容が表示されます。「NEC」ロゴが表示された場合は、<Esc>キーを押してください。

しばらくすると、次のメッセージが画面左下に表示されます。

```
Press <F2> to enter SETUP or Press <F12> to boot  
from Network
```

ここで<F2>キーを押すと、SETUPが起動してMainメニュー画面を表示します。以前にSETUPを起動してパスワードを設定している場合は、パスワードを入力する画面が表示されます。パスワードを入力してください。

```
Enter password[ ]
```

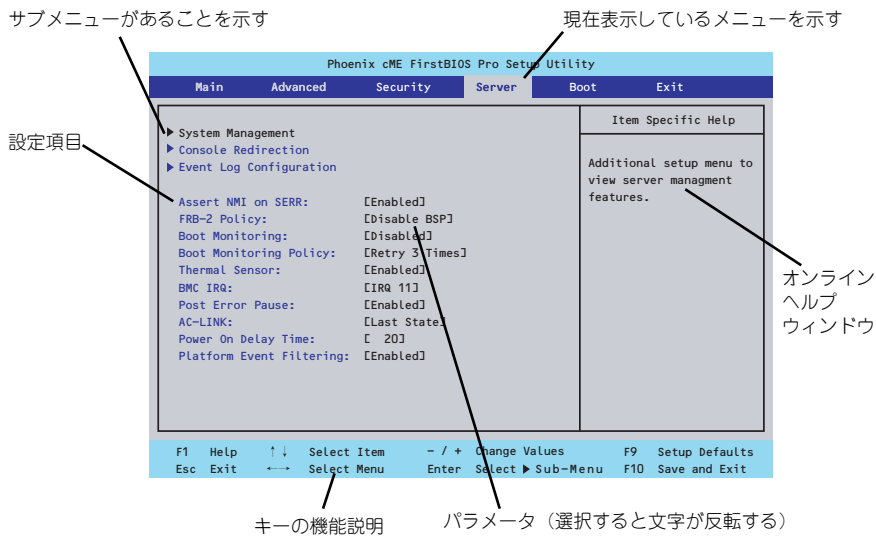
パスワードの入力は、3回まで行えます。3回とも誤ったパスワードを入力すると、本装置は動作を停止します (これより先の操作を行えません)。電源をOFFにしてください。



パスワードには、「Supervisor」と「User」の2種類のパスワードがあります。「Supervisor」では、SETUPでのすべての設定の状態を確認したり、それらを変更したりすることができます。「User」では、確認できる設定や、変更できる設定に制限があります。

## キーと画面の説明

キーボード上の次のキーを使ってSETUPを操作します（キーの機能については、画面下にも表示されています）。



- カーソルキー（↑、↓）  
画面に表示されている項目を選択します。文字の表示が反転している項目が現在選択されています。
- カーソルキー（←、→）  
MainやAdvanced、Security、Server、Boot、Exitなどのメニューを選択します。
- <->キー / <+>キー  
選択している項目の値（パラメータ）を変更します。サブメニュー（項目の前に「▶」がついているもの）を選択している場合、このキーは無効です。
- <Enter>キー  
選択したパラメータの決定を行うときに押します。
- <Esc>キー  
ひとつ前の画面に戻ります。押し続けると「Exit」メニューに進みます。
- <F1>キー  
SETUPの操作でわからないことがあったときはこのキーを押してください。SETUPの操作についてのヘルプ画面が表示されます。<Esc>キーを押すと、元の画面に戻ります。
- <F9>キー  
現在表示している項目のパラメータをデフォルトのパラメータに戻します（出荷時のパラメータと異なる場合があります）。
- <F10>キー  
設定したパラメータを保存してSETUPを終了します。

## 設定例

次にソフトウェアと連携した機能や、システムとして運用するときに必要な機能の設定例を示します。

### 日付・時間の設定

日付や時間の設定は、オペレーティングシステム上でもできます。

「Main」 → 「System Time」 (時刻の設定)

「Main」 → 「System Date」 (日付の設定)

### 管理ソフトウェアとの連携関連

「ESMPRO/ServerManager」を使ってネットワーク経由で本体の電源を制御する

「Advanced」 → 「Advanced Chipset Control」 → 「Wake On LAN/PME」 → 「Enabled」

「Server」 → 「AC-LINK」 → 「Stay Off」

### ハードディスクドライブ関連

ハードディスクドライブの状態を確認する

「Main」 → 「Primary IDE Master」 → 表示を確認する

SATAハードディスクドライブでRAIDを構築する

「Advanced」 → 「Peripheral Configuration」 → 「SATA Controller Mode Option」 → 「Enhanced」を設定し、「Advanced」 → 「Peripheral Configuration」 → 「SATA RAID Enable」 → 「Enabled」 → RAIDのコンフィグレーションを行う (158ページを参照する)



重要

「Load Setup Defaults」やCMOSクリアを行った場合は必ず、「Enabled」に設定を戻してください。初期値(「Disabled」)のまま起動するとハードディスクドライブのデータが壊れる場合があります。

### UPS関連

UPSと電源連動させる

- UPSから電源が供給されたら常に電源をONさせる

「Server」 → 「AC-LINK」 → 「Power On」

- UPSから電源が供給されても電源をOFFのままにする

「Server」 → 「AC-LINK」 → 「Stay Off」

**起動関連****本体に接続している起動デバイスの順番を変える**

「Boot」 → 起動順序を設定する

**POSTの実行内容を表示する**

「Advanced」 → 「Boot-time Diagnostic Screen」 → 「Enabled」

「NEC」ロゴの表示中に<Esc>キーを押しても表示させることができます。

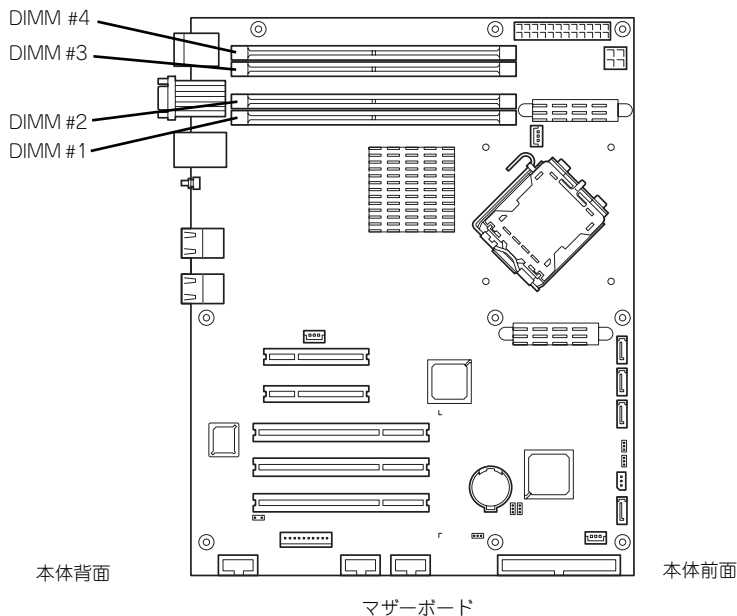
**コンソール端末から制御する**

「Server」 → 「Console Redirection」 → それぞれの設定をする

**メモリ関連****搭載しているメモリ (DIMM) の状態を確認する**

「Advanced」 → 「Memory Configuration」 → 表示を確認する

画面に表示されているDIMMグループとマザーボード上のソケットの位置は下図のように対応しています。

**メモリ (DIMM) のエラー情報をクリアする**

「Advanced」 → 「Memory Configuration」 → 「Memory Retest」 → 「Yes」 → 再起動するとクリアされる

**メモリ (DIMM) の詳細テストを実行する**

「Advanced」 → 「Memory Configuration」 → 「Extended RAM Step」 → 「1MB」 → 再起動すると詳細テストを実行する

## CPU関連

### 搭載しているCPUの状態を確認する

「Main」 → 「Processor Settings」 → 「Processor 1 CPUID」 → 表示を確認する

### CPUのエラー情報をクリアする

「Main」 → 「Processor Settings」 → 「Processor Retest」 → 「Yes」 → 再起動するとクリアされる

## キーボード関連

### Numlockを設定する

「Advanced」 → 「NumLock」 → 「Off（起動時に無効）/On（起動時に有効）」

## イベントログ関連

### イベントログをクリアする（オプションのリモートマネージメントカードを装着時）

「Server」 → 「Event Log Configuration」 → 「Clear all Event Logs」 → <Enter>キー → [YES]を選択するとクリアされる

## セキュリティ関連

### BIOSレベルでのパスワードを設定する

「Security」 → 「Set Supervisor Password」 → パスワードを入力する

「Security」 → 「Set User Password」 → パスワードを入力する

管理者パスワード（Supervisor）、ユーザーパスワード（User）の順に設定します。

## 外付け周辺機器関連

### 外付け周辺機器に対する設定をする

「Advanced」 → 「Peripheral Configuration」 → それぞれの機器に対して設定をする

## 内蔵デバイス関連

### ディスクアレイコントローラボードまたはSCSIコントローラなどを取り付ける

「Advanced」 → 「PCI Configuration」 → 「PCI Slot n Option ROM(n:スロット番号)」 → 「Enabled」

### ハードウェアの構成情報をクリアする（内蔵機器の取り付け/取り外しの後）

「Advanced」 → 「Reset Configuration Data」 → 「Yes」

## 設定内容のセーブ関連

**重要**

SATAハードディスクドライブモデルで本体標準装備のRAID機能を使用している場合は必ず、「Advanced」メニューの「Peripheral Configuration」→「SATA Controller Mode Option」を「Enhanced」に設定し、「Advanced」メニューの「Peripheral Configuration」→「SATA RAID Enable」を「Enabled」に設定してください。初期値（「Disabled」）のまま起動するとハードディスクドライブのデータが壊れる場合があります。

**BIOSの設定内容を保存して終了する**

「Exit」 → 「Exit Saving Changes」

**変更したBIOSの設定を破棄して終了する**

「Exit」 → 「Exit Discarding Changes」

**BIOSの設定をデフォルトの設定に戻す**

「Exit」 → 「Load Setup Defaults」

**変更したBIOSの設定を破棄する**

「Exit」 → 「Discard Changes」

**現在の設定内容を保存する**

「Exit」 → 「Save Changes」



## パラメータと説明

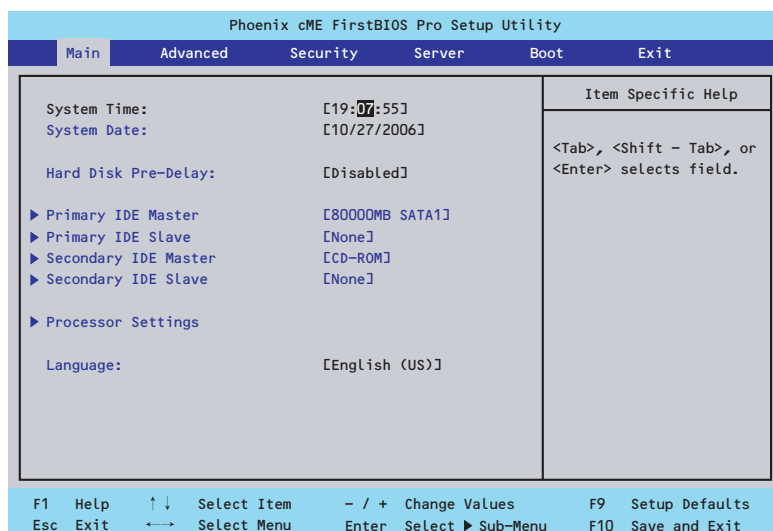
SETUPには大きく6種類のメニューがあります。

- Mainメニュー
- Advancedメニュー
- Securityメニュー
- Serverメニュー
- Bootメニュー
- Exitメニュー

このメニューの中からサブメニューを選択することによって、さらに詳細な機能の設定ができます。次に画面に表示されるメニュー別に設定できる機能やパラメータ、出荷時の設定を説明をします。

### Main

SETUPを起動すると、はじめにMainメニューが表示されます。項目の前に「▶」がついているメニューは、選択して<Enter>キーを押すとサブメニューが表示されます。



Mainメニューの画面上で設定できる項目とその機能を示します。項目については次の表を参照してください。

項目	パラメータ	説明
System Time	HH:MM:SS	時刻の設定をします。
System Date	MM/DD/YYYY	日付の設定をします。
Hard Disk Pre-Delay	[Disabled] 3 Seconds 6 Seconds 9 Seconds 12 Seconds 15 Seconds 21 Seconds 30 Seconds	POST中に初めて内蔵のIDEハードディスクドライブにアクセスする際にハードディスクドライブの準備のための待ち時間を設定します。
Primary IDE Master Primary IDE Slave Secondary IDE Master Secondary IDE Slave Third IDE Master Third IDE Slave	—	それぞれのチャンネルに接続されているデバイスのタイプを表示します。 シリアルATAにハードディスクドライブを1台のみ接続した場合、デバイスの情報はPrimary IDEのエリアに表示されます。 一部設定を変更できる項目がありますが、出荷時の設定のままにしておいてください。
Processor Settings	—	サブメニューを表示します。次ページを参照してください。
Language	[English(US)] Français Deutsch Español Italiano	SETUPで表示する言語を選択します。

[ ]: 出荷時の設定



重要

BIOSのパラメータで時刻や日付の設定が正しく設定されているか必ず確認してください。次の条件に当てはまる場合は、運用の前にシステム時計の確認・調整をしてください。

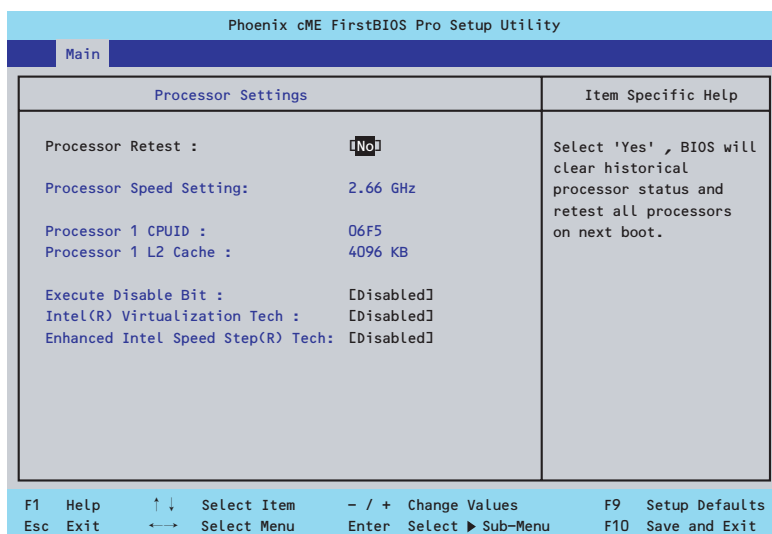
- 装置の輸送後
- 装置の保管後
- 装置の動作を保証する環境条件（温度：10℃～35℃・湿度：20%～80%）から外れた条件下で休止状態にした後

システム時計は毎月1回程度の割合で確認してください。また、高い時刻の精度を要求するようなシステムに組み込む場合は、タイムサーバ（NTPサーバ）などを利用して運用することをお勧めします。

システム時計を調整しても時間の経過と共に著しい遅れや進みが生じる場合は、お買い求めの販売店、または保守サービス会社に保守を依頼してください。

## Processor Settings

Mainメニューで「Processor Settings」を選択すると、以下の画面が表示されます。



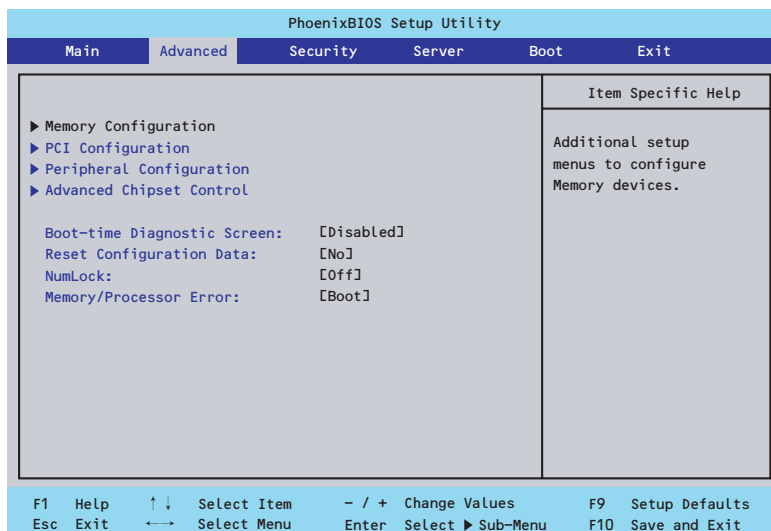
項目については次の表を参照してください。

項目	パラメータ	説明
Processor Retest	[No] Yes	プロセッサのエラー情報をクリアし、次回起動時にすべてのプロセッサに対してテストを行います。このオプションは次回起動時に自動的に「No」に切り替わります。
Processor Speed Setting	nnn GHz	プロセッサの動作周波数を表示します（表示のみ）。
Processor 1 CPUID	数値(0Fxx) Disabled	数値の場合はプロセッサのIDを示します。「Disabled」はプロセッサの故障を示します（表示のみ）。
Processor 1 L2 Cache	nnn KB	プロセッサのセカンド（二次）キャッシュサイズを表示します（表示のみ）。
Execute Disable Bit	Enabled [Disabled]	[Disabled]設定時、XD future flagを"0"に設定します。本メニューは、Pentium 4 Processor E0 Stepping以降のプロセッサ実装時に表示されます。
Intel(R) Virtualization Tech	[Disabled] Enabled	インテルプロセッサが提供する「仮想化技術」の機能の有効/無効を設定します。
Enhanced Intel Speed Step(R) Tech	[Disabled] Enabled	インテルプロセッサが提供する「拡張版インテルSpeed Stepテクノロジー」の機能の有効/無効を設定します。

[ ]: 出荷時の設定

## Advanced

カーソルを「Advanced」の位置に移動させると、Advancedメニューが表示されます。項目の前に「▶」がついているメニューは、選択して<Enter>キーを押すとサブメニューが表示されます。



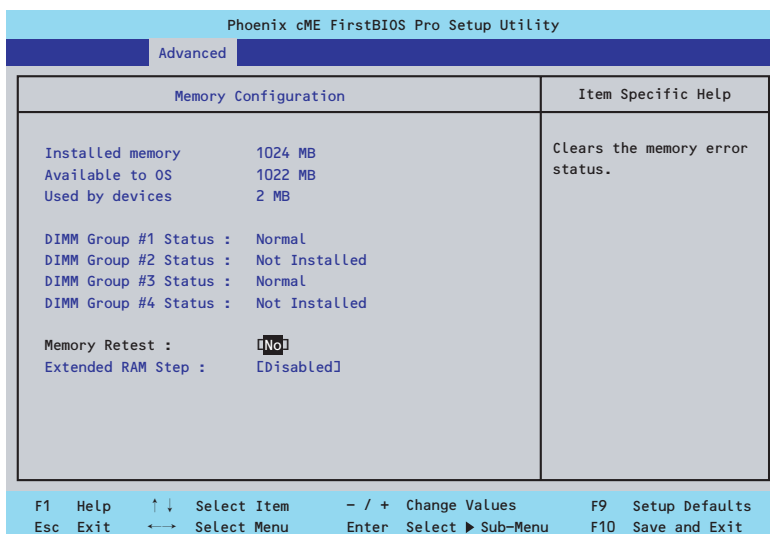
項目については次の表を参照してください。

項目	パラメータ	説明
Boot-time Diagnostic Screen	[Disabled] Enabled	起動時の自己診断 (POST) の実行画面を表示させるか、表示させないかを設定します。「Disabled」に設定すると、POSTの間、「NEC」ロゴが表示されます。(ここで<Esc>キーを押すとPOSTの実行画面に切り替わります。)
Reset Configuration Data	[No] Yes	Configuration Data(POSTで記憶しているシステム情報) をクリアするときは「Yes」に設定します。システムの起動後にこのパラメータは「No」に切り替わります。
NumLock	On [Off]	システム起動時にNumlockの有効/無効を設定します。
Memory/Processor Error	[Boot] Halt	POST中にメモリやCPUのエラーを検出したときにPOSTを中断するかどうかを設定します。

[ ]: 出荷時の設定

## Memory Configuration

Advancedメニューで「Memory Configuration」を選択すると、以下の画面が表示されます。



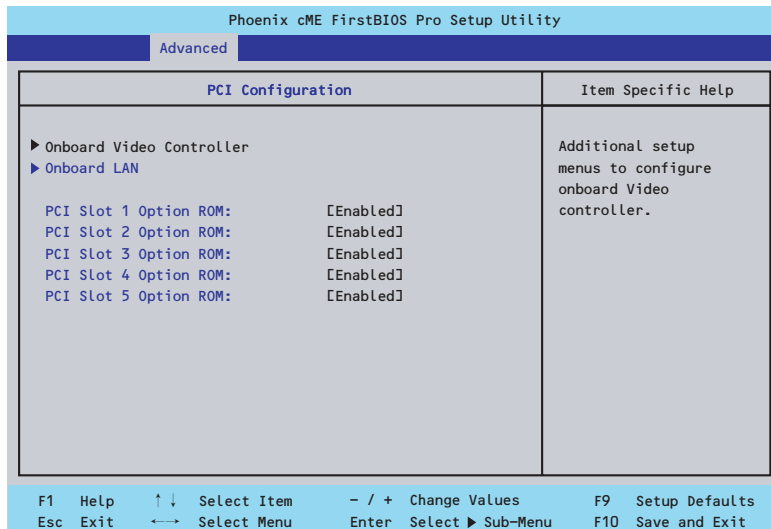
項目については次の表を参照してください。

項目	パラメータ	説明
Installed memory	—	本体内蔵の基本メモリ容量を表示します。
Available to OS	—	OSで使用可能なメモリの総容量を表示します（表示のみ）。
Used by devices	—	本体内蔵の基本メモリ容量において各デバイスにより使用されているメモリの総容量を表示します（表示のみ）。
DIMM Group #1 - #4 Status	Normal Not Installed Disabled	メモリの現在の状態を表示します（表示のみ）。「Normal」はメモリが取り付けられていて、正常であることを、「Not Installed」はメモリが取り付けられていないことを示します。「Disabled」はDIMMが故障していることを示します。
Memory Retest	[No] Yes	メモリ(DIMM)の詳細テストを実行するかどうかを設定します。
Extended RAM Step	1MB 1KB Every location [Disabled]	拡張メモリに対するテストを実行するかどうか、および実行する際のブロックサイズを設定します。

[ ]: 出荷時の設定

## PCI Configuration

Advancedメニューで「PCI Configuration」を選択すると、以下の画面が表示されます。項目の前に「▶」がついているメニューは、選択して<Enter>キーを押すとサブメニューが表示されます。



項目については次の表を参照してください。

項目	パラメータ	説明
PCI Slot 1-5 Option POM	[Enabled] Disabled	PCIスロットに接続されているデバイス(ボード)に搭載されているBIOSの有効/無効を設定するサブメニューを表示します。グラフィックスアクセラレータボードを取り付ける際や、取り付けようとしているディスクアレイコントローラおよびSCSIコントローラなどにOSがインストールされているハードディスクドライブを接続する際にはそのスロットを「Enabled」に設定してください。オプションROM BIOSを搭載したLANコントローラボードを使用していて、このボードからネットワークブートをしないときは「Disabled」にしてください。オプションROMの展開を無効にすることにより、メモリの消費を防ぎ、起動時間を短縮させることができます。

[ ] : 出荷時の設定

### Onboard Video Controller

項目については次の表を参照してください。

項目	パラメータ	説明
VGA Controller	Disabled [Enabled]	オンボード上のビデオコントローラの有効/無効を設定します。

[ ] : 出荷時の設定

## Onboard LAN

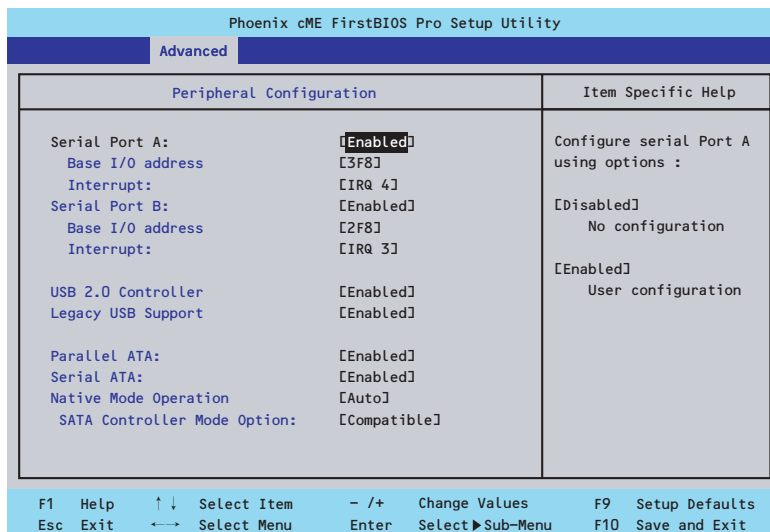
項目については次の表を参照してください。

項目	パラメータ	説明
LAN Controller	Disabled [Enabled]	オンボード上のネットワークコントローラの有効/無効を設定します。
LAN1-2 Option ROM Scan	Disabled [Enabled]	オンボード上のネットワークコントローラのBIOSの展開の有効/無効を設定します。

[ ]: 出荷時の設定

## Peripheral Configuration

Advancedメニューで「Peripheral Configuration」を選択すると、以下の画面が表示されます。



項目については次の表を参照してください。



割り込みやベースI/Oアドレスが他と重複しないように注意してください。設定した値が他のリソースで使用されている場合は黄色の「\*」が表示されます。黄色の「\*」が表示されている項目は設定し直してください。

項目	パラメータ	説明
Serial Port A	Disabled [Enabled]	シリアルポートAを使用するかどうかを指定します。
Base I/O Adress	[3F8] 2F8 3E8 2E8	シリアルポートAに割り当てるI/Oアドレスを指定します。
Interrupt	IRQ 3 [IRQ 4]	シリアルポートAに割り当てる割り込みを指定します。
Serial Port B	Disabled [Enabled]	シリアルポートBを使用するかどうかを指定します。
Base I/O Adress	3F8 [2F8] 3E8 2E8	シリアルポートBに割り当てるI/Oアドレスを指定します。
Interrupt	[IRQ 3] IRQ 4	シリアルポートBに割り当てる割り込みを指定します。
USB 2.0 Controller	Disabled [Enabled]	USB 2.0機器の有効/無効を設定します。
Legacy USB Support	Disabled [Enabled]	USBを正式にサポートしていないOSでもUSBキーボードが使用できるようにするかどうかを設定します。
Parallel ATA	Disabled [Enabled]	パラレルATAの有効/無効を設定します。
Serial ATA	Disabled [Enabled]	シリアルATAの有効/無効を設定します。

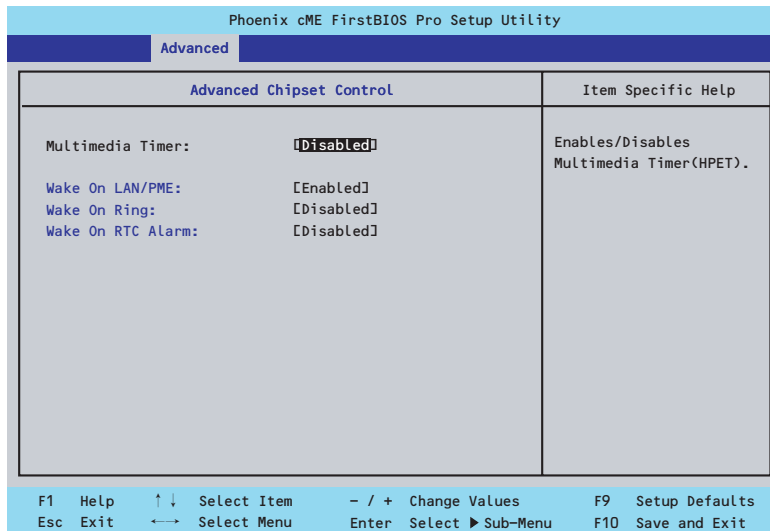


項目	パラメータ	説明
Native Mode Operation	[Auto] Serial ATA	ATAのためのNative Modeを選択します。 注意： 特定のOSはNative Modeをサポートして おりません。
SATA Controller Mode Option	[Compatible] Enhanced	Compatible mode： SATAおよびPATAドライブは自動検出さ れ、legacy modeとして認識されます。 Enhanced mode： SATAおよびPATAドライブは自動検出さ れ、native IDE modeとして認識されます。 注意： プレインストールされているWindows 2000 は、Enhanced modeでは動作しません。
SATA RAID Enabled	[Disabled] Enabled	オンボード上のSATAインタフェースを使っ たハードディスクドライブのRAID（ディス クアレイ）の有効/無効を設定します。 注意： 異なる設定でSATAハードディスクドライブ から起動するとデータが壊れるおそれがあ ります。
SATA AHCI Enabled	[Disabled] Enabled	本装置はAHCI機能をサポートしておりませ ん。 設定をDisabledから変更しないでください。

[ ]: 出荷時の設定

## Advanced Chipset Control

Advancedメニューで「Advanced Chipset Control」を選択すると、以下の画面が表示されます。項目の前に「▶」がついているメニューは、選択して<Enter>キーを押すとサブメニューが表示されます。



項目については次の表を参照してください。

項目	パラメータ	説明
Multimedia Timer	[Disabled] Enabled	マルチメディアに対応するためのタイマーの有効/無効を設定します。
Wake On LAN/PME	Disabled [Enabled]	ネットワークを介したリモートパワーオン機能の有効/無効を設定します。
Wake On Ring	[Disabled] Enabled	シリアルポートを介したリモートパワーオン機能の有効/無効を設定します。
Wake On RTC Alarm	[Disabled] Enabled	リアルタイムクロックを利用したスケジューリングパワーオン機能の有効/無効を設定します。

[ ] : 出荷時の設定

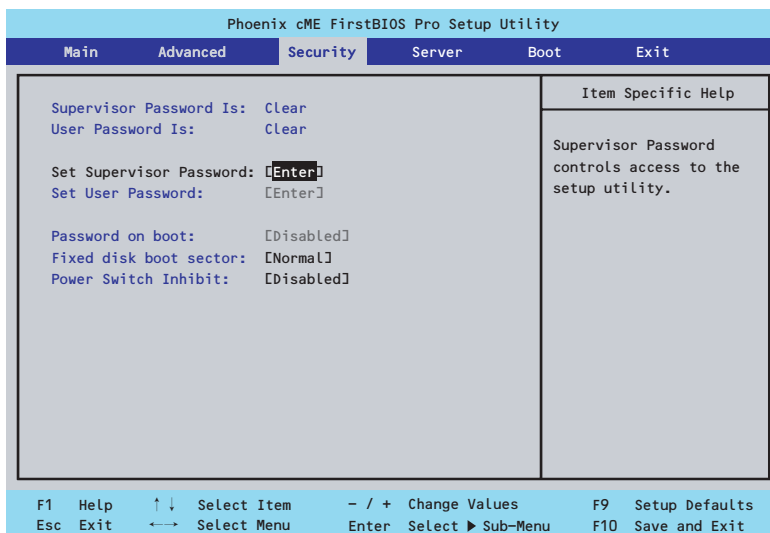


**重要**

Wake On LAN/PME、Wake On Ring機能のご利用環境において、本体へのAC電源の供給を停止した場合、AC電源の供給後の最初のシステム起動にはWake On LAN/PME、Wake On Ring機能を利用することができません。POWERスイッチを押下してシステムを起動してください。AC電源の供給を停止した場合、次のDC電源の供給までは電源管理チップ上のWake On LAN/PME、Wake On Ring機能が有効となりません。

## Security

カーソルを「Security」の位置に移動させると、Securityメニューが表示されます。



Set Supervisor PasswordもしくはSet User Passwordのどちらかで<Enter>キーを押すとパスワードの登録/変更画面が表示されます。  
ここでパスワードの設定を行います。



- 「User Password」は、「Supervisor Password」を設定していないと設定できません。
- OSのインストール前にパスワードを設定しないでください。
- パスワードを忘れてしまった場合は、保守サービス会社までお問い合わせください。

各項目については次の表を参照してください。

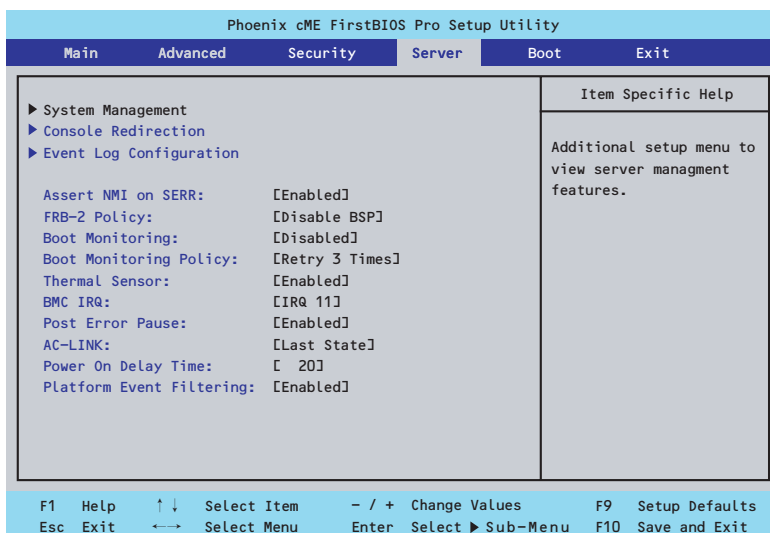
項目	パラメータ	説明
Supervisor Password Is	Clear Set	パスワードの設定状態を示します。
User Password Is	Clear Set	パスワードの設定状態を示します。
Set Supervisor Password	8文字までの英数字	<Enter>キーを押すとスーパーバイザのパスワード入力画面になります。このパスワードですべてのSETUPメニューにアクセスできます。この設定は、SETUPを起動したときのパスワードの入力で「Supervisor」でログオンしたときのみ設定できます。
Set User Password*	8文字までの英数字	<Enter>キーを押すとユーザーのパスワード入力画面になります。このパスワードではSETUPメニューへのアクセスが制限されません。
Password on boot*	[Disabled] Enabled	起動時にパスワードの入力を行う/行わないの設定をします。先にスーパーバイザのパスワードを設定する必要があります。もし、スーパーバイザのパスワードが設定されていて、このオプションが無効の場合はBIOSはユーザーがブートしていると判断します。
Fixed disk boot sector	[Normal] Write Protect	ハードディスクドライブのブートセクタへの書き込みを許可するか禁止するかどうかを設定します。
Power Switch Inhibit	[Disabled] Enabled	パワースイッチ機能の有効/無効を設定します。

\* 「Set Supervisor Password」でパスワードを登録したときに指定できます。

[ ] : 出荷時の設定

## Server

カーソルを「Server」の位置に移動させると、Serverメニューが表示されます。Serverメニューで設定できる項目とその機能を示します。項目の前に「▶」がついているメニューは、選択して<Enter>キーを押すとサブメニューが表示されます。



各項目については次の表を参照してください。

項目	パラメータ	説明
System Management	—	サブメニューを表示します。147ページを参照してください。
Console Redirection	—	サブメニューを表示します。148ページを参照してください。
Event Log Configuration	—	サブメニューを表示します。149ページを参照してください。
Assert NMI on SERR	Disabled [Enabled]	PCI SERRのサポートを設定します。
FRB-2 Policy	Disable FRB2 Timer [Disable BSP] Do Not Disable BSP Retry 3 Times	FRB レベル2のタイマーに関する設定をします。
Boot Monitoring	[Disabled] 5 Minutesから 60 Minutesの5分単位	起動監視機能の有効/無効とタイムアウトまでの時間を設定します。この機能を使用する場合は、ESMPRO/ServerAgentをインストールしてください。ESMPRO/ServerAgentをインストールしていないOSから起動する場合には、この機能を無効にしてください。

項目	パラメータ	説明
Boot Monitoring Policy	[Retry 3 Times] Retry Service Boot Always Reset	起動監視時にタイムアウトが発生した場合の処理を設定します。 [Retry 3 Times]に設定すると、タイムアウトの発生後にシステムをリセットし、OS起動を3回まで試行します。 [Retry Service Boot]に設定すると、タイムアウト発生後にシステムをリセットし、OS起動を3回まで試行します。その後、サービスパーティション*から起動を3回試み、3回とも失敗した場合は起動を停止します。 [Always Reset]に設定すると、タイムアウト発生後にOS起動を常に試みます。 * システムにサービスパーティションが存在しない場合は、システムパーティションからOS起動を無限に試みます。
Thermal Sensor	Disabled [Enabled]	温度センサ監視機能の有効/無効を設定します。有効にすると、温度の異常を検出した場合にPOSTの終わりでいったん停止します。
BMC IRQ	Disabled [IRQ 11]	BMC割り込みのIRQを設定します。
Post Error Pause	Disabled [Enabled]	POSTの実行中にエラーが発生した際にPOSTの終わりでPOSTをいったん停止するかどうかを設定します。
AC-LINK	Stay Off [Last State] Power On	ACリンク機能を設定します。AC電源が再度供給されたときのシステムの電源の状態を設定します (下記参照)。
Power On Delay Time	[20] - 255	DC電源をONにするデレイ時間を20秒から255秒の間で設定します。AC-LINKで「Last State」または「Power On」に設定している場合に有効となります。
Platform Event Filtering	Disabled [Enabled]	EXPRESSSCOPEエンジンの通報機能が設定されている場合は、意味を持ちません。

[ ]: 出荷時の設定

「AC-LINK」の設定と本体のAC電源がOFFになってから再度電源が供給されたときの動作を下の表に示します。

AC電源OFFの前の状態	設定		
	Stay Off	Last State	Power On
動作中	Off	On	On
停止中 (DC電源もOffのとき)	Off	Off	On
強制電源OFF*	Off	Off	On

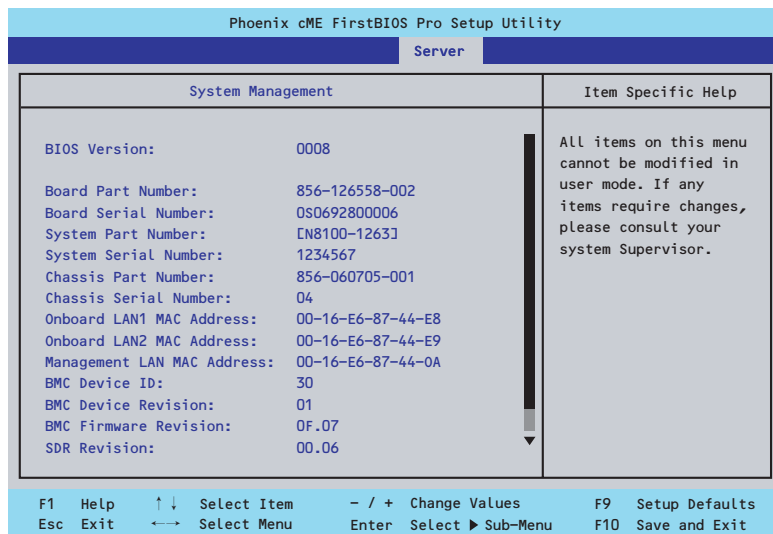
\* POWERスイッチを4秒以上押し続ける操作です。強制的に電源をOFFにします。



UPSを接続している場合は「Power On」に設定します。  
UPSに接続している場合も10秒以上経過してからONになるようにスケジュールリングの設定をしてください。

## System Management

Serverメニューで「System Management」を選択し、<Enter>キーを押すと、以下の画面が表示されます。

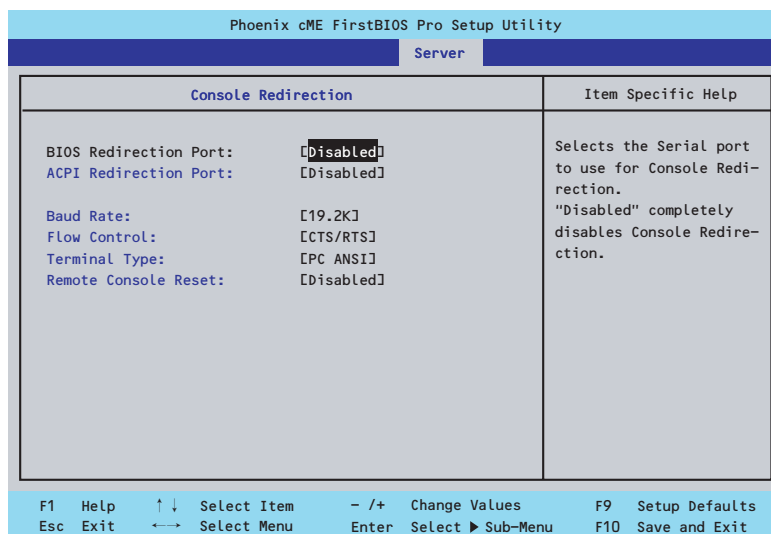


項目については次の表を参照してください（すべて表示のみ）。

項目	パラメータ	説明
BIOS Version	—	BIOSのバージョンを表示します(表示のみ)。
Board Part Number	—	マザーボードの部品番号を表示します(表示のみ)。
Board Serial Number	—	マザーボードのシリアル番号を表示します(表示のみ)。
System Part Number	—	本体のコードを表示します(表示のみ)。
System Serial Number	—	本体のシリアル番号を表示します(表示のみ)。
Chassis Part Number	—	シャーシの部品番号を表示します(表示のみ)。
Chassis Serial Number	—	シャーシのシリアル番号を表示します(表示のみ)。
On board LAN 1 MAC Address	—	オンボード上のネットワークコントローラ1のMAC Addressを表示します(表示のみ)。
On board LAN 2 MAC Address	—	オンボード上のネットワークコントローラ2のMAC Addressを表示します(表示のみ)。
Management LAN MAC Address	—	マネージメントコントローラ上のネットワークコントローラのMAC Addressを表示します(表示のみ)。
BMC Device ID	—	BMC(Baseboard Management Controller)のデバイスIDを表示します(表示のみ)。
BMC Device Revision	—	BMC(Baseboard Management Controller)デバイスのレビジョンを表示します(表示のみ)。
BMC Firmware Revision	—	BMC(Baseboard Management Controller)ファームウェアのレビジョンを表示します(表示のみ)。
SDR Revision	—	SDR(Sensor Data Record)のレビジョンを表示します(表示のみ)。
PIA Revision	—	PIA(Platform Information Area)のレビジョンを表示します(表示のみ)。

## Console Redirection

Serverメニューで「Console Redirection」を選択し、<Enter>キーを押すと、以下の画面が表示されます。



項目については次の表を参照してください。

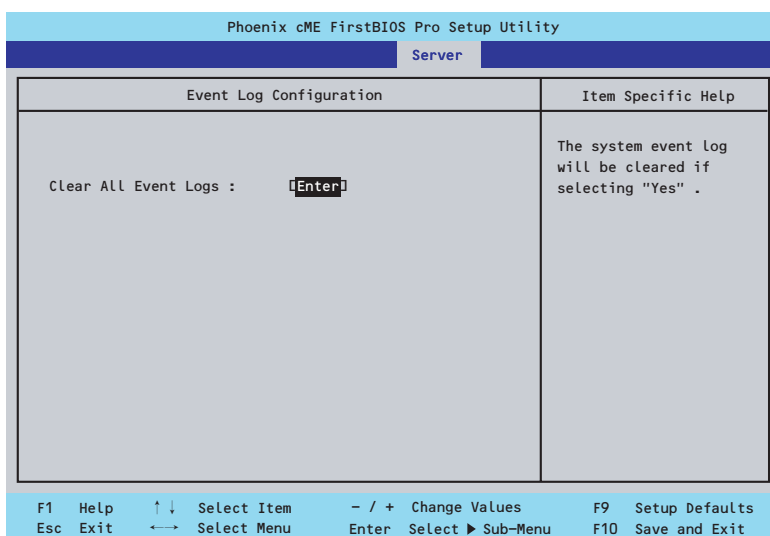
項目	パラメータ	説明
BIOS Redirection Port	[Disabled] Serial Port A Serial Port B	コンソール端末が接続されているシリアルポートを設定します。
ACPI Redirection Port	[Disabled] Serial Port A Serial Port B	OS動作中に使用するコンソール端末が接続されているシリアルポートを設定します。
Baud Rate	9600 [19.2k] 38.4k 57.6k 115.2k	コンソール端末との通信速度（ボーレート）を設定します。
Flow Control	None XON/XOFF [CTS/RTS] CTS/RTS + CD	フロー制御の方法を設定します。
Terminal Type	[PC ANSI] VT 100+ VT-UTF8	ターミナル端末の種別を選択します。
Remote Console Reset	[Disabled] Enabled	コンソール端末からリセットコマンドの有効/無効を設定します。

[ ]: 出荷時の設定



## EventLog Configuration

Serverメニューで「Event Log Configuration」を選択し、<Enter>キーを押すと、以下の画面が表示されます。

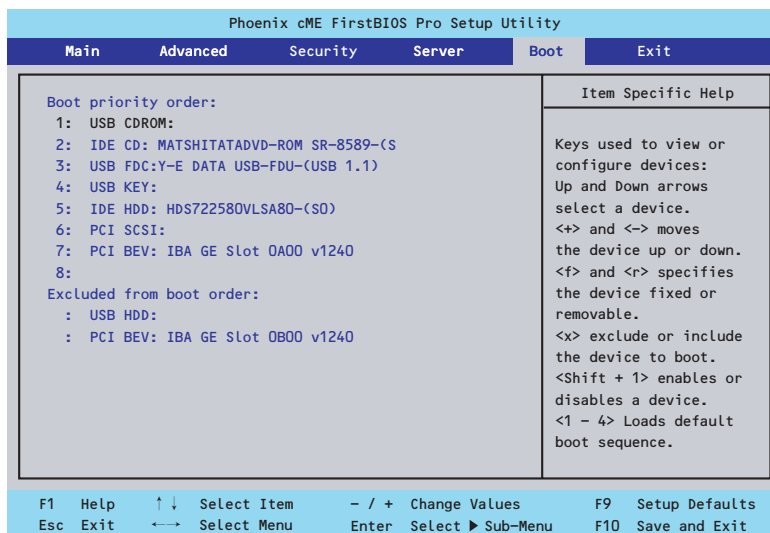


項目については次の表を参照してください。

項目	パラメータ	説明
Clear All Event Logs	Enter	<Enter>キーを押すと確認画面が表示され、「Yes」を選ぶと保存されているエラーログを初期化します。

## Boot

カーソルを「Boot」の位置に移動させると、起動順位を設定するBootメニューが表示されます。



システムは起動時にこのメニューで設定した順番にデバイスをサーチし、起動ソフトウェアを見つけるとそのソフトウェアで起動します。

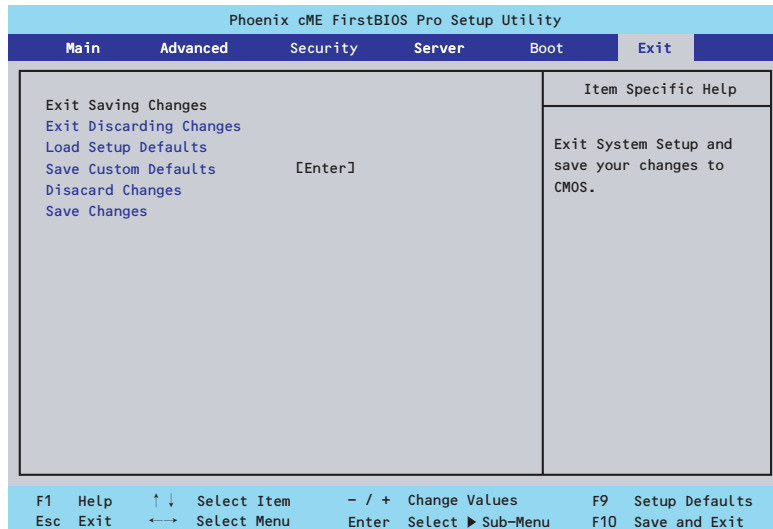
<↑>キー / <↓>キー、<+>キー / <->キーで起動デバイスの優先順位を変更できます。各デバイスの位置へ<↑>キー / <↓>キーで移動させ、<+>キー / <->キーで優先順位を変更できます。



EXPRESSBUILDERを起動する場合は、上図に示す順番に設定してください。

## Exit

カーソルを「Exit」の位置に移動させると、Exitメニューが表示されます。



このメニューの各オプションについて以下に説明します。

- **Exit Saving Changes**

新たに選択した内容をCMOSメモリ（不揮発性メモリ）内に保存してSETUPを終わらせる時に、この項目を選択します。Exit Saving Changesを選択すると、確認の画面が表示されます。ここで、「Yes」を選ぶと新たに選択した内容をCMOSメモリ内に保存してSETUPを終了し、システムは自動的にシステムを再起動します。

- **Exit Discarding Changes**

新たに選択した内容をCMOSメモリ内に保存しないでSETUPを終わらせた時にこの項目を選択します。ここで、「No」を選択すると、変更した内容を保存しないでSETUPを終了し、システムは自動的にシステムを再起動します。「Yes」を選択すると変更した内容をCMOSメモリ内に保存してSETUPを終了し、システムは自動的にシステムを再起動します。

- **Load Setup Defaults**

SETUPのすべての値をデフォルト値に戻したい時に、この項目を選択します。Load Setup Defaultsを選択すると、確認の画面が表示されます。ここで、「Yes」を選択すると、デフォルト値に戻ります。「No」を選択するとExitメニューの画面に戻ります。



このオプションを実行すると、「Advanced」の「I/O Device Configuration」メニューの「SATA RAID Enabled」が「Disabled」に設定されます。SATA内蔵ハードディスクドライブをディスクアレイで使用している場合は、SETUPを終了する前に「Enabled」に変更し、設定内容を保存してください。設定を変更せずに再起動するとハードディスクドライブのデータを壊すおそれがあります。



「SATA RAID Enabled」メニューを表示させるには、「Advanced」メニューの「I/O Device Configuration」→「SATA Controller Mode Option」を「Enhanced」に設定してください。

- **Load Custom Default**

このメニューを選択して<Enter>キーを押すと、保存しているカスタムデフォルト値をロードします。カスタムデフォルト値を保存していない場合は、表示されません。

- **Save Custom Default**

このメニューを選択して<Enter>キーを押すと、現在設定しているパラメータをカスタムデフォルト値として保存します。保存されると、Load Custom Defaultsメニューが現れます。

- **Discard Changes**

今まで変更した内容を破棄し、SETUPを起動する以前の設定に戻します。

- **Save Changes**

今まで変更した内容を保存し、SETUPを続けます。

# リセットとクリア

本装置が動作しなくなったときやBIOSで設定した内容を出荷時の設定に戻すときに参照してください。

## リセット

OSが起動する前に動作しなくなったときは、<Ctrl>キーと<Alt>キーを押しながら、<Delete>キーを押してください。リセットを実行します。



リセットは、本体のDIMM内のメモリや処理中のデータをすべてクリアしてしまいます。ハングアップしたとき以外でリセットを行うときは、本装置がなにも処理していないことを確認してください。

## 強制電源OFF

OSからシャットダウンできなくなったときや、POWERスイッチを押しても電源をOFFにできなくなったとき、リセットが機能しないときなどに使用します。

本体のPOWERスイッチを4秒ほど押し続けてください。電源が強制的にOFFになります。(電源を再びONにするときは、電源OFFから約10秒ほど待ってから電源をONにしてください。)



リモートパワーオン機能を使用している場合は、一度、電源をONにし直して、OSを起動させ、正常な方法で電源をOFFにしてください。

# CMOSメモリのクリア

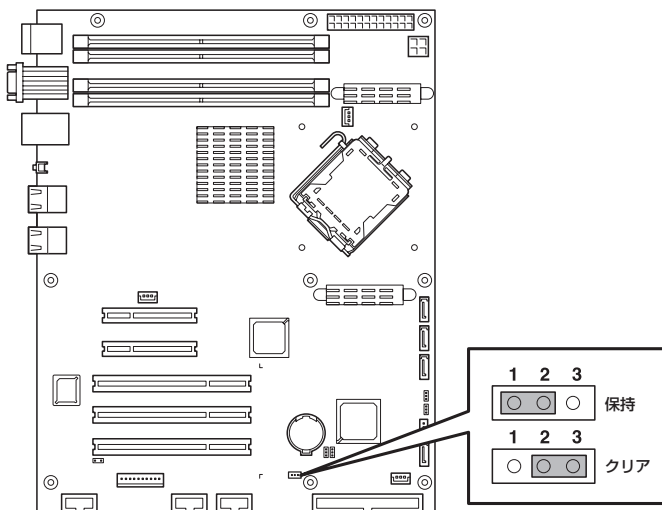
CMOSメモリに保存されている内容をクリアする場合は本体内部のコンフィグレーションジャンプスイッチを操作して行います。



- CMOSメモリの内容をクリアするとBIOSセットアップユーティリティの設定内容がすべてデフォルトの設定に戻ります。
- その他のジャンパの設定は変更しないでください。装置の故障や誤動作の原因となります。
- CMOSメモリの内容をクリアすると、BIOS SETUPユーティリティの「Advanced」の「I/O Device Configuration」メニューの「SATA RAID Enabled」が「Disabled」に設定されます。SATA内蔵ハードディスクドライブをディスクアレイで使用している場合は、CMOSメモリのクリア後、BIOS SETUPユーティリティを起動して、上記設定を「Enabled」に変更し、設定内容を保存してください。設定を変更せずに起動するとハードディスクドライブのデータを壊すおそれがあります。




「SATA RAID Enabled」メニューを表示させるには、「Advanced」メニューの「I/O Device Configuration」→「SATA Controller Mode Option」を「Enhanced」に設定してください。



マザーボード

次にクリアする方法を示します。


**警告**



装置を安全にお使いいただくために次の注意事項を必ずお守りください。人が死亡する、または重傷を負うおそれがあります。詳しくは、iii ページ以降の説明をご覧ください。

- 自分で分解・修理・改造はしない
- リチウムバッテリーを取り外さない
- プラグを抜かずに取り扱わない

**注意**



装置を安全にお使いいただくために次の注意事項を必ずお守りください。火傷やけがなどを負うおそれや物的損害を負うおそれがあります。詳しくは、iii ページ以降の説明をご覧ください。

- 中途半端に取り付けない
- 指を挟まない
- 高温注意



重要 本体内部の部品は大変静電気に弱い電子部品です。本体の金属フレーム部分などに触れて身体の静電気を逃がしてから取り扱ってください。内部の部品や部品の端子部分を素手で触らないでください。静電気に関する説明は83ページで詳しく説明しています。

1. 84ページを参照して準備をする。
2. 85ページを参照してレフトサイドカバーを取り外す。
3. ジャンプスイッチの設定を「保持」から「クリア」に変更する。



- 本体のジャンパピン2-3に付いているクリップを使用してください。
- クリップをなくさないよう注意してください。

4. 3秒ほど待ってジャンプスイッチの設定を元に戻す。
5. 本体を元どおりに組み立ててPOWERスイッチを押す。

- POST中に<F2>キーを押してBIOSセットアップユーティリティを起動して設定し直す。



チェック

SATA内蔵ハードディスクドライブをディスクアレイで使用している場合は、BIOS SETUP ユーティリティの「Advanced」メニューの「SATA RAID Enabled」が「Enabled」になっていることを必ず確認してください。「Disabled」のまま起動するとハードディスクドライブのデータを壊すおそれがあります。



ヒント

「SATA RAID Enabled」メニューを表示させるには、「Advanced」メニューの「Peripheral Configuration」→「SATA Controller Mode Option」を「Enhanced」に設定してください。



# 割り込みライン

割り込みラインは、出荷時に次のように割り当てられています。オプションを増設するときなどに参考にしてください。

IRQ	周辺機器 (コントローラ)	IRQ	周辺機器 (コントローラ)
0	システムタイマ	12	—
1	—	13	数値演算プロセッサ
2	—	14	プライマリIDE
3	COM Bシリアルポート	15	セカンダリIDE
4	COM Aシリアルポート	16	LAN1
5	PCI	17	LAN2
6	—	18	—
7	PCI	19	VGA
8	リアルタイムクロック	20	USB2
9	ACPI-Compliant System	21	USB
10	PCI	22	USB
11	BMC IRQ	23	USB

# Setup Utility

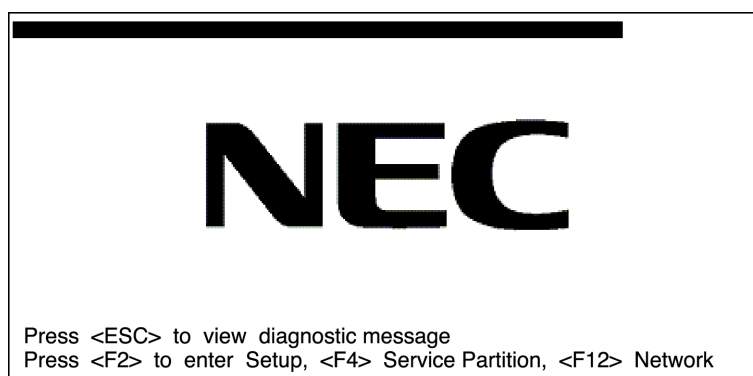
ここでは、本製品のコンフィグレーションツール、LSI Logic Software RAID Setup Utilityについて説明します。このユーティリティは、LSI Logic Software RAIDに常駐するため、その操作はOSからは独立しています。

## Setup Utilityの起動

### LSI Logic Software RAID Setup Utilityの起動

1. 本体装置の電源投入後、次に示す画面が表示された時に、[Esc]キーを押す。

POSTの画面が表示されます。



2. POST画面で、以下の表示を確認したら、<CTRL>+<M>キーまたは<Enter>キーを押す。

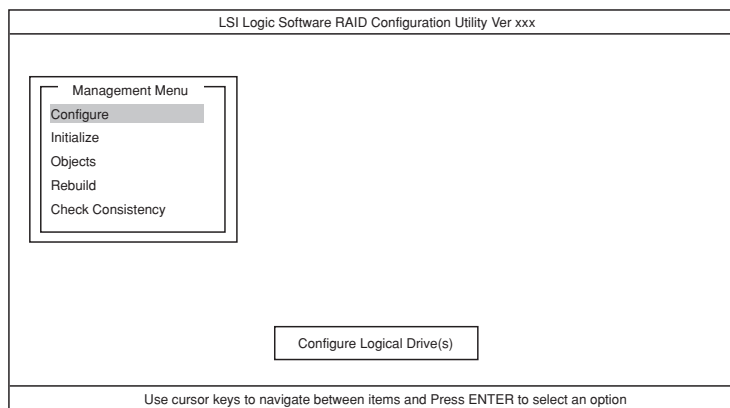
LSI Logic Software RAID Setup Utilityが起動します。

```
LSI Logic SoftwareRAID BIOS Version xxxxxx  
LSI Logic MPT RAID Found at PCI Bas No:xx Dev No:xx  
Scanning for port 00 Responding xxxxxxxx xxxMB  
Standard FW xxx DRAM=128MB(SDRAM)  
xx Logical drive(s) Configured  
Press <Ctrl><M> to Run LSI Logic Software RAID Setup Utility
```



「Control-M」をクリックしてください。  
LSI Logic Software RAID Setup Utilityが起動します。

## LSI Logic Software RAID Configuration Utility TOPメニュー(Management Menu)画面



## LSI Logic Software RAID Setup Utilityの終了

LSI Logic Software RAID Setup UtilityのTOPメニューで<ESC>キーを押します。確認のメッセージが表示されるので、「Yes」を選択します。

Please Press <Ctrl> <Alt> <Del> to REBOOT the system.

上に表示メッセージが表示されたら、<CTRL>+<ALT>+<DEL>キーを押します。本体装置が再起動します。

# メニューツリー

## 設定一覧

◇：選択・実行パラメータ ●：設定パラメータ ・：情報表示

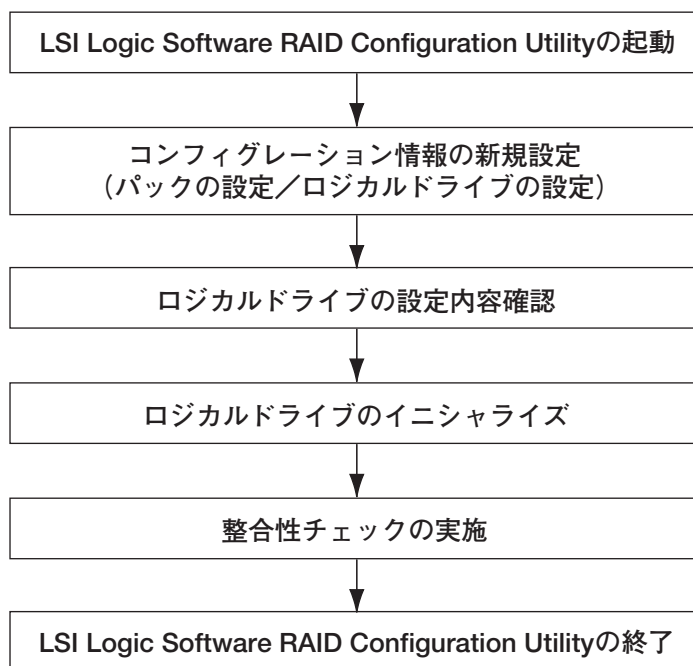
◆：ロジカルドライブ生成後設定（変更）可能

メニュー	説明
◇Configure	Configuration設定を行う
◇Easy Configuration	Configurationの設定(固定値使用)
◇New Configuration	Configurationの新規設定
◇View/Add Configuration	Configurationの追加設定、表示
◇Clear Configuration	Configurationのクリア
◇Select Boot Drive	起動するロジカルドライブを選択する
◇Initialize	ロジカルドライブ初期化
◇Objects	各種設定
◇Adapter	ディスクアレイコントローラ設定
◇Sel. Adapter	Configurationのクリア
●Rebuild Rate	30
●Chk Const Rate	30
●FGI Rate	30
●BGI Rate	30
●Disk WC	初期値表示（設定不要）
●Read Ahead	初期値表示（設定不要）
●Bios State	Enable
●Stop on Error	No
●Fast Init	Enable
●Auto Rebuild	On
●Auto Resume	Enable
●Disk Coercion	1GB
●Factory Default	デフォルトの設定をする
◇Logical Drive	ロジカルドライブ操作
◇Logical Drives	ロジカルドライブの選択(複数ロジカルドライブが存在)
◇Initialize	ロジカルドライブの初期化
◇Check Consistency	ロジカルドライブの冗長性チェック
◇View/Update Parameters	ロジカルドライブ情報表示
・ RAID	RAIDレベルの表示
・ SIZE	ロジカルドライブの容量表示
・ Stripe SIZE	ストライプサイズの表示
・ #Stripes	ロジカルドライブを構成しているハードディスクドライブ数を表示
・ State	ロジカルドライブの状態表示
・ Spans	スパンの設定状態表示
・ Disk WC	ライトキャッシュの設定表示
・ Read Ahead	リードアヘッドの設定表示

メニュー	説明
◇Physical Drive	物理ドライブの操作
◇Physical Drive Selection Menu	物理ドライブの選択
◇Make HotSpare	オートリビルド用ホットスペアディスクに設定
◇Force Online	ディスクをオンラインにする
◇Force Offline	ディスクをオフラインにする
◇Device Properties	ハードディスクドライブ情報の表示
· Device Type	デバイス種類
· Capacity	容量
· Product ID	型番
· Revision No.	レビジョン
◇Rebuild	リビルド実行
◇Check Consistency	ロジカルドライブの冗長性チェック

# Setup Utility操作手順

## Configurationの新規作成/追加作成



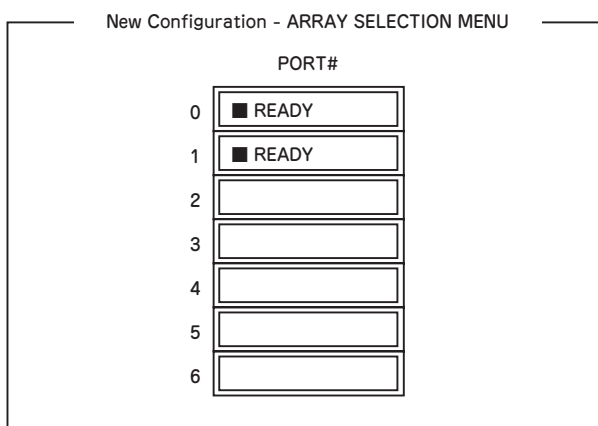
1. LSI Logic Software RAID Setup Utilityを起動する。
2. TOPメニュー (Management Menu)より、「Configure」→「New Configuration」を選択する。追加作成の場合は、「View/add Configuration」を選択する。

**重要**

- 「New Configuration」でConfigurationを作成の場合、既存のコンフィギュレーション情報がクリアされます。既存のコンフィギュレーション情報に追加作成の場合は、「View/add Configuration」を選択してください。
- 「Easy Configuration」では、RAID1のスパン/RAID5のスパンの作成、ロジカルドライブ容量の設定ができません。「New Configuration」か「View/Add Configuration」で作成してください。

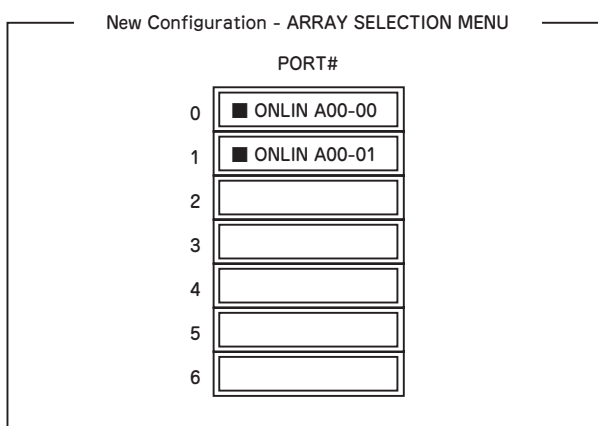
3. 確認のメッセージ (Proceed?) が表示されるので、「Yes」を選択する。

SCAN DEVICEが開始され(画面下にスキャンの情報が表示されます)、終了すると、「New Configuration - ARRAY SELECTION MENU」画面が表示されます。



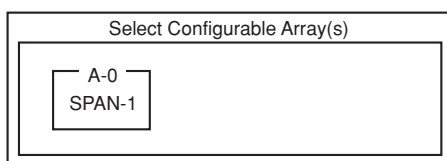
4. カーソルキーでパックしたいハードディスクドライブにカーソルを合わせ、<SPACE>キーを押す。

ハードディスクドライブが選択されます。(選択ハードディスクドライブの表示がREADYからONLINEになります)



5. <F10>キーを押して、Select Configurable Array(s)を設定する。  
6. <SPACE>キーを押す。

SPAN-1が設定されます。



## 7. &lt;F10&gt;キーを押してロジカルドライブの作成を行う。

「Logical Drives Configure」画面が表示されます。(下記図は、ハードディスクドライブ2台、RAID1を例にしています)

Logical Drives Configured					
LD	RAID	Size	#Stripes	Stripe Sz	Status
0	1	xxxMB	2	64KB	ONLINE

Logical Drive0	
RAID =	1
Size =	xxxxMB
DWC =	On
RA =	On
Accept	
Span =	NO

## 8. カーソルキーで「RAID」、「Size」、「DWC」、「RA」、「Span」を選択し、&lt;Enter&gt;キーで確定させ、各種を設定する。

(1) 「RAID」: RAIDレベルの設定を行います。

パラメータ	備考
0	RAID0
1	RAID1
10	RAID1のスパン

バックを組んだHDDの数によって選択可能なRAIDレベルが変わります。

- (2) 「Size」: ロジカルドライブのサイズを指定します。ディスクアレイコントローラ1枚で最大40個のロジカルドライブが作成できます。
- (3) 「DWC」: Disk Write Cacheの設定を行います。

パラメータ	備考
Off*	ライトスルー
On	ライトバック

\* 推奨設定

(4) 「RA」: Read Aheadの設定を行います。

パラメータ	備考
Off*	先読みを行わない
On	先読みを行う

\* 推奨設定

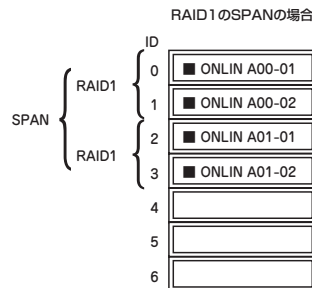


(5) 「Span」：Span設定を行います。

パラメータ	備考
SPAN=NO*	スパンを行わない
SPAN=YES	スパンを行う

\* 推奨設定

SPAN実行時は、パックを組む時に図の様に2組以上の同一パックを作成します。

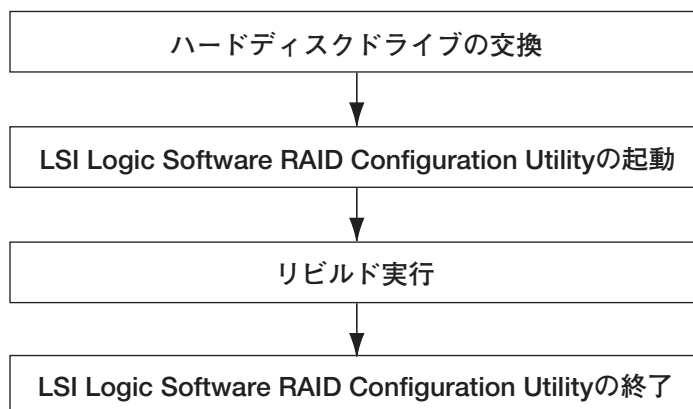


- すべての設定が完了したら、「Accept」を選択して、<Enter>キーを押す。  
ロジカルドライブが生成され、「Logical Drive Configured」画面にロジカルドライブが表示されます。
- ロジカルドライブを生成したら、<ESC>キーを押して画面を抜け、「Save Configuration?」画面まで戻り、「Yes」を選択する。  
Configurationがセーブされます。
- Configurationのセーブ完了メッセージが表示されたら、<ESC>キーでTOPメニュー画面まで戻る。
- TOPメニュー画面より「Objects」→「Logical Drive」→「View/Update Parameters」を選択してロジカルドライブの情報を確認する。
- TOPメニュー画面より「Initialize」を選択する。
- 「Logical Drives」の画面が表示されたら、イニシャライズを行うロジカルドライブにカーソルを合わせ、スペースキーを押す。  
ロジカルドライブが選択されます。
- ロジカルドライブを選択したら、<F10>キーを押してInitializeを行う。  
実行確認画面が表示されるので、「Yes」を選択するとInitializeが実行されます。  
「Initialize Logical Drive Progress」画面のメータ表示が100%になったら、Initializeは完了です。
- Initializeを実施済みのロジカルドライブに対して、整合性チェックを行う。  
詳細な実行方法は「整合性チェック」（168ページ）をご参照ください。
- <ESC>キーでTOPメニューまで戻って、LSI Logic Software RAID Setup Utilityを終了する。



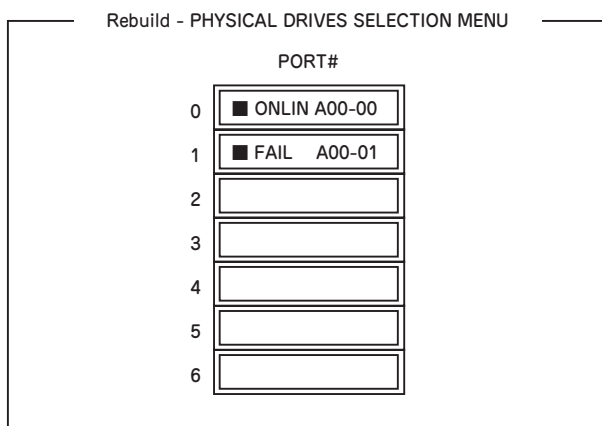
コンフィグレーションの作成を行った時は、必ず、整合性チェックを実行してください。

## マニュアルリビルド



1. ハードディスクドライブを交換し、装置を起動する。
2. LSI Logic Software RAID Setup Utilityを起動する。
3. TOPメニューより、「Rebuild」を選択する。

「Rebuild -PHYSICAL DRIVES SELECTION MENU」画面が表示されます。



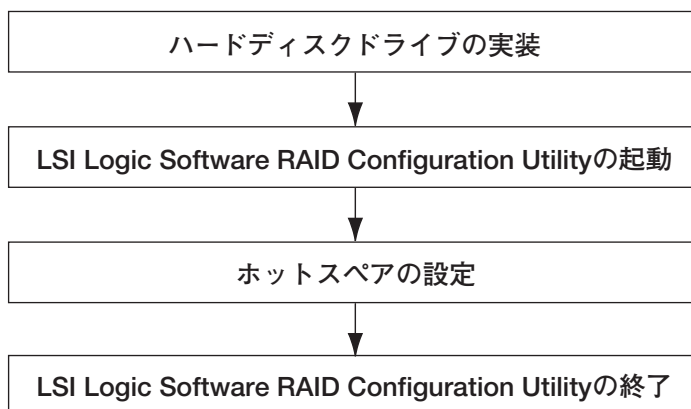
4. 「FAIL」になっているハードディスクドライブにカーソルを合わせ、<SPACE>キーで選択する。(複数のハードディスクドライブを選択可能(同時リビルド))
5. ハードディスクドライブが選択されると、「FAIL」の表示が点滅する。
6. ハードディスクドライブの選択が完了したら、<F10>キーを押してリビルドを実行する。
7. 確認の画面が表示されるので、「Yes」を選択する。

リビルドがスタートします。

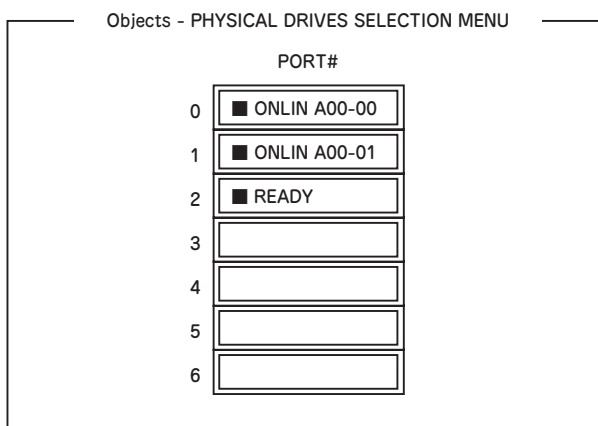
「Rebuild Physical Drives in Progress」画面のメータ表示が100%になったらリビルド完了です。

8. <ESC>キーでTOPメニューまで戻って、LSI Logic Software RAID Setup Utilityを終了する。

## ホットスペアの設定

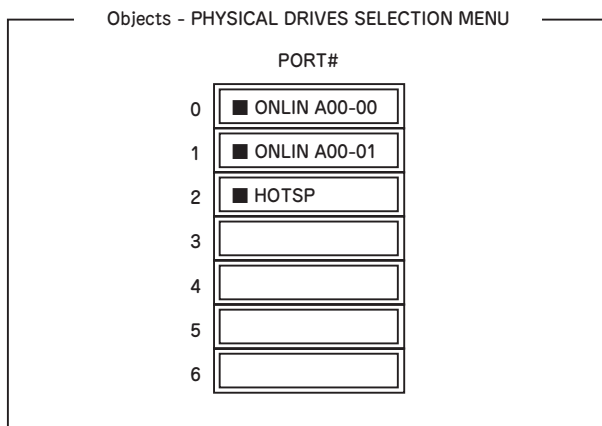


1. ホットスペア用のハードディスクドライブを実装し、本体装置を起動する。
2. LSI Logic Software RAID Setup Utilityを起動する。
3. TOPメニューより、「Objects」→「Physical Drive」を選択する。  
「Objectsts - PHYSICAL DRIVE SELECTION MENU」画面が表示されます。



4. ホットスペアに設定するハードディスクドライブにカーソルを合わせて、<ENTER>キーを押す。
5. 「Port #X」の画面が表示されるので、「Make HotSpere」を選択する。
6. 確認の画面が表示されるので、「Yes」を選択する。  
ハードディスクドライブの表示が、「HOTSP」に変更されます。

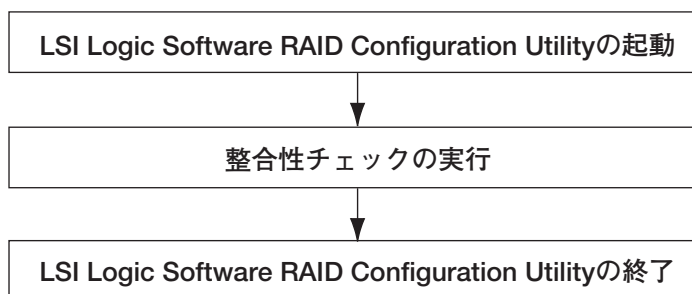
7. <ESC>キーでTOPメニューまで戻って、LSI Logic Software RAID Setup Utilityを終了する。



チェック

- ホットスペアの設定を取り消すには、「Objects」→「Physical Drive」→「Port #X」→「Force Offline」を選択します。
- ホットスペア用ハードディスクドライブが複数(同一容量)ある場合は、CH番号/ID番号が小さいハードディスクドライブから順にリビルドが実施されます。

## 整合性チェック



1. LSI Logic Software RAID Setup Utilityを起動する。
2. TOPメニューより、「Check Consistency」を選択する。  
「Logical Drives」の画面が表示されます。
3. 整合性チェックを行うロジカルドライブにカーソルを合わせ、スペースキーを押す。  
ロジカルドライブが選択されます。
4. ロジカルドライブを選択したら、<F10>キーを押して、整合性チェックを行う。

## 5. 確認画面が表示されるので、「Yes」を選択する。

整合性チェックが実行されます。

「Check Consistency Progress」画面のメータ表示が100%になったら、整合性チェックは完了です。

## 6. <ESC>キーでTOPメニューまで戻って、LSI Logic Software RAID Setup Utilityを終了する。



コンフィグレーションの作成を行った時は、必ず、整合性チェックを実行してください。

## その他

### (1) Clear Configuration

コンフィグレーション情報のクリアを行います。TOPメニューより、「Configure」→「Clear Configuration」を選択。「Clear Configuration」を実行すると、ディスクアレイコントローラ、ハードディスクドライブのコンフィグレーション情報がクリアされます。「Clear Configuration」を実行すると、ディスクアレイコントローラの全てのチャンネルのコンフィグレーション情報がクリアされます。



- ディスクアレイコントローラとハードディスクドライブのコンフィグレーション情報が異なる場合、(ディスクアレイコントローラ不具合による交換時以外)ディスクアレイコントローラのコンフィグレーション情報を選んだ場合、コンフィグレーションが正常に行えません。その場合には、「Clear Configuration」を実施して、再度コンフィグレーションを作成してください。
- ロジカルドライブ単位の削除は、LSI Logic Software RAID Setup Utilityではできません。MegaRAID Storage Managerを使用してください。

### (2) Force Online

Fail状態のハードディスクドライブをオンラインにすることができます。TOPメニューより、「Objects」→「Physical Drive」→ハードディスクドライブ選択→「Force Online」

### (3) Rebuild Rate

Rebuild Rateを設定します。

TOPメニューより、「Objects」→「Adapter」→「Sel. Adapter」→「Rebuild Rate」を選択。0%～100%の範囲で設定可能。デフォルト値(設定推奨値)30%。

### (4) ハードディスクドライブ情報

ハードディスクドライブの情報を確認できます。

TOPメニューより、「Objects」→「Physical Drive」→ハードディスクドライブ選択→「Drive Properties」を選択

