

**Express5800/110La**

## Express5800/110La

高性能 Pentium プロセッサ搭載。  
ハイポテンシャルを身近で使えるローエンド・サーバ。

### 1.モデル構成

モデル名	Express5800/110La			
型名	N8500-248	N8500-249	N8500-250	N8500-251
製品名	Express5800/110La ( /266(512))	Express5800/110La ( /266(512)-4W)	Express5800/110La ( /350(512))	Express5800/110La ( /350(512)-4W)
	ディスクレス モデル	Windows NT Server 4.0 HDD モデル	ディスクレス モデル	Windows NT Server 4.0 HDD モデル
CPU	Pentium II プロセッサ (266MHz) × 1 (最大 1 個)		Pentium II プロセッサ (350MHz) × 1 (最大 1 個)	
L1 キャッシュ	32KB			
L2 キャッシュ	512KB			
メモリ	64MB (最大 512MB)		64MB (最大 768MB)	
ハードディスク	なし (内蔵最大 43GB)	4GB × 1 (内蔵最大 43GB)	なし (内蔵最大 43GB)	4GB × 1 (内蔵最大 43GB)
CD-ROMドライブ	10 倍速以上、最大 24 倍速			
LAN	標準 (100BASE-TX または 10BASE-T × 1)			
グラフィックス	640 × 480 ~ 1024 × 768			
インストール OS	なし	Windows NT Server4.0	なし	Windows NT Server4.0



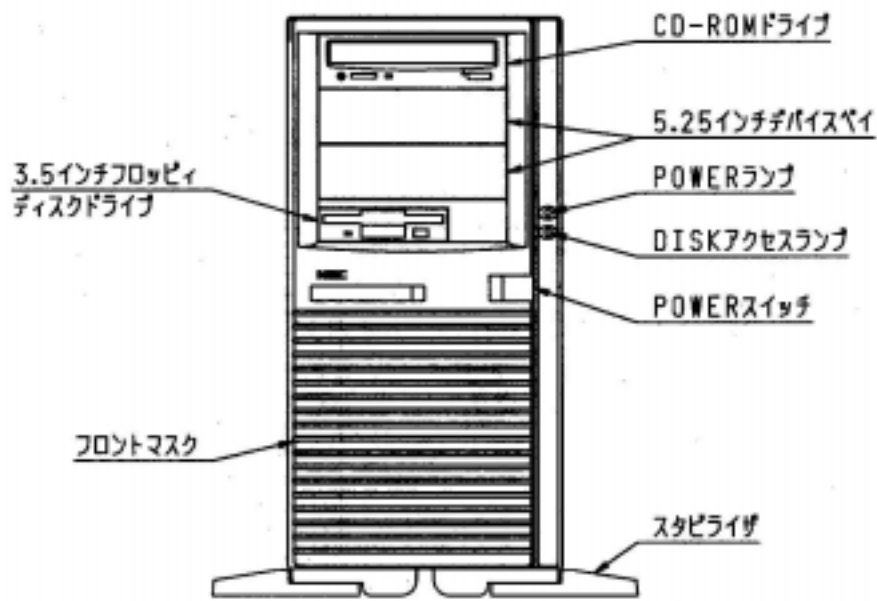
モデル名	Express5800/110La	
型名	N8500-302	N8500-303
製品名	Express5800/110La ( /450(512))	Express5800/110La ( /450(512)-4W)
	ディスクレスモデル	Windows NT Server 4.0 HDD モデル
CPU	Pentium II プロセッサ (450MHz) × 1 (最大 1 個)	
L1 キャッシュ	32KB	
L2 キャッシュ	512KB	
メモリ	64MB (最大 768MB)	
ハードディスク	なし (内蔵最大 43GB)	4GB × 1 (内蔵最大 43GB)
CD-ROMドライブ	10 倍速以上、最大 24 倍速	
LAN	標準 (100BASE-TX または 10BASE-T × 1)	
グラフィックス	640 × 480 ~ 1024 × 768	
インストール OS	なし	Windows NT Server4.0



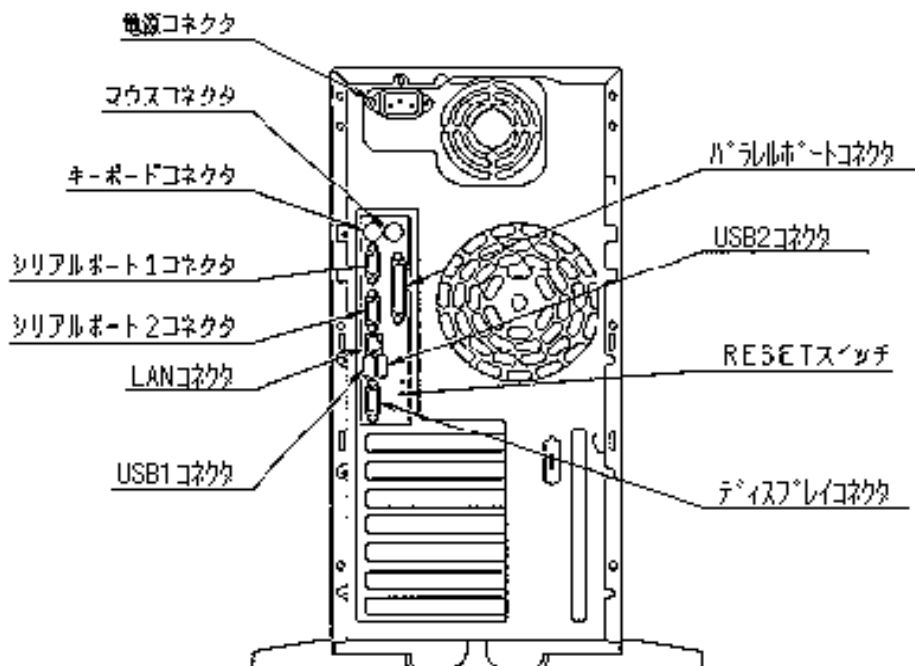
## 2. 外観デザイン

### Express5800/110La

正面図

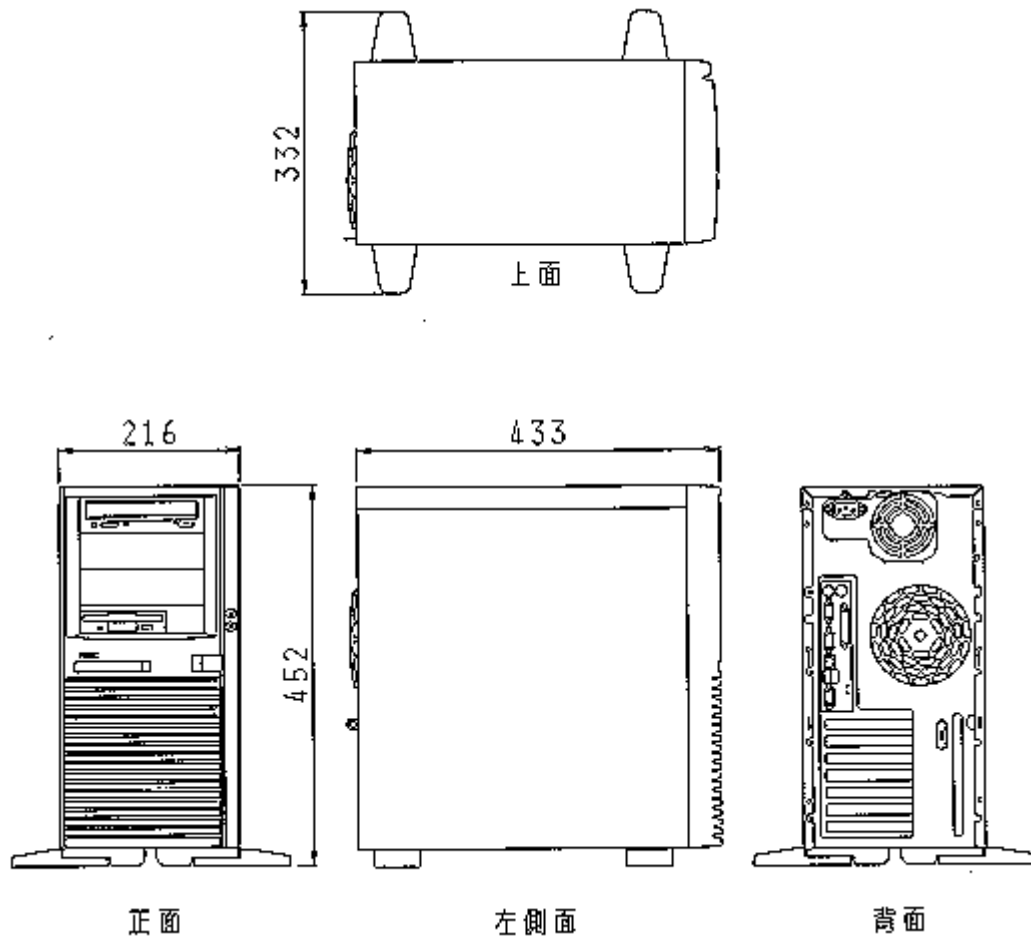


背面図



背面

三面図



外形寸法：216(W) × 433(D) × 452(H) mm (スリッパは含まず)

キーボード



外形寸法 : 464(W) × 170(D) × 35(H) mm (スタンド含まず)

ケーブル長 : 2000 ± 25.4mm

\* 109 型キーボード

## 3.機能仕様

		Express5800/110La					
		N8500-248	N8500-249	N8500-250	N8500-251	N8500-302	N8500-303
		ディスクレス モデル	WindowsNT Server4.0 HDD モデル	ディスクレス モデル	WindowsNT Server4.0 HDD モデル	ディスクレス モデル	WindowsNT Server4.0 HDD モデル
CPU	標準	Pentium II プロセッサ (266MHz) × 1		Pentium II プロセッサ (350MHz) × 1		Pentium II プロセッサ (450MHz) × 1	
	最大	1					
L1 キャッシュ		32KB					
L2 キャッシュ		512KB					
チップセット		Intel 440BX AGPset(66MHz)		Intel 440BX AGPset(100MHz)			
メモリ	標準	64MB ( DIMM × 1 )					
	最大	512MB ( 標準 DIMM 交換時 )		768MB ( 標準 DIMM 交換時 )			
	増設単位	1 枚(64/128/256MB)					
	増設機会	2 回					
	メモリモジュール	SDRAM DIMM					
	誤り検出訂正	ECC					
グラフィックス	アクセラータ	Cirrus Logic 社製 GD-5480 ( ビデオ RAM 2MB )					
	解像度 (表示色)	640 × 480	1677 万色	800 × 600	1677 万色	1024 × 768	65536 色
光ディスク		3.5 インチドライブ × 1 3 モード対応 ( 720KB/1.2MB/1.44MB )					
HDD	標準	オプション	4GB × 1	オプション	4GB × 1	オプション	4GB × 1
	内蔵最大	8.6GB × 5					
CD-ROM		トレイロード、10 倍速以上、最大 24 倍速					
ディスクアレイ		オプション ( 最大 2 枚 )					
LAN		100BASE-TX または 10BASE-T ( オンボード ) × 1					
SCSI		Ultra SCSI ( Wide ) × 1					
ファイル ベイ	ドライブ 5.25 インチ	3 ( CD-ROM で 1 スロット使用 )					
	ドライブ 3.5 インチ	5	5 ( 1 スロット使用 )	5	5 ( 1 スロット使用 )	5	5 ( 1 スロット使用 )
拡張 スロット	PCI	3 スロット					
	PCI/ISA	1 スロット					
	ISA	1 スロット					
入力 装置	キーボード	109 型キーボード					
	マウス	オプション	2 ボタン マウス	オプション	2 ボタン マウス	オプション	2 ボタン マウス

		Express5800/110La					
		N8500-248	N8500-249	N8500-250	N8500-251	N8500-302	N8500-303
		ディスクレス モデル	WindowsNT Server4.0 HDD モデル	ディスクレス モデル	WindowsNT Server4.0 HDD モデル	ディスクレス モデル	WindowsNT Server4.0 HDD モデル
外部 イン タフ エー ス	シリアル	D-Sub9 ピン × 2					
	パラレル	D-Sub25 ピン × 1					
	ネットワーク	RJ-45 × 1					
	ディスプレイ	ミニ D-Sub 15 ピン × 1					
	キーボード	ミニ DIN 6 ピン					
	マウス	ミニ DIN 6 ピン					
	USB	4 ピン × 2					
規格 / 認定		VCCI Class-A					
セキュリティ		BIOS によるパスワードロック機能					
障害管理機能		温度監視、Fan アラーム、電圧監視、ウォッチドックタイマ、ECC 機能					
サーバ管理機能		ESMPRO/Server Manager、Server Agent					
筐体デザイン		ミニタワー					
電源	電源モジュール	300W 電源 × 1					
	電圧	AC100V ± 10%					
	周波数	50/60 ± 1Hz					
最大消費電力		220VA (皮相電力) 217W (有効電力)					
エネルギー 消費効率		97W					
環境条件		10 ~ 35 °C、45 ~ 70% (但し結露しない事)					
重量	本体	13.5kg (Windows NT Server 4.0 HDD モデルは 14.5kg)					
	キーボード	1.2kg					
外形 寸法	本体	216(W) × 433(D) × 452(H)mm(スタビライザを広げた場合 332(W))					
	キーボード	464(W) × 170(D) × 35(H)mm(スタンド含まず)					
サポート OS		Microsoft Windows NT Server 4.0、Microsoft BackOffice Small Business Server 4.0、 NetWare 3.2J*1、IntranetWare*1、NetWare 5*3					
主な添付品		キーボード、マウス*2、構成品一覧表、スタートアップガイド、電源ケーブル、ユーザーズガイド、ユーティリティセットアップガイド、保証書、増設 5.25 インチデバイス取付用ネジ、EXPRESSBUILDER、Microsoft Windows NT Server Network Operating System 4.0 CD-ROM*2、お客様登録申込書					

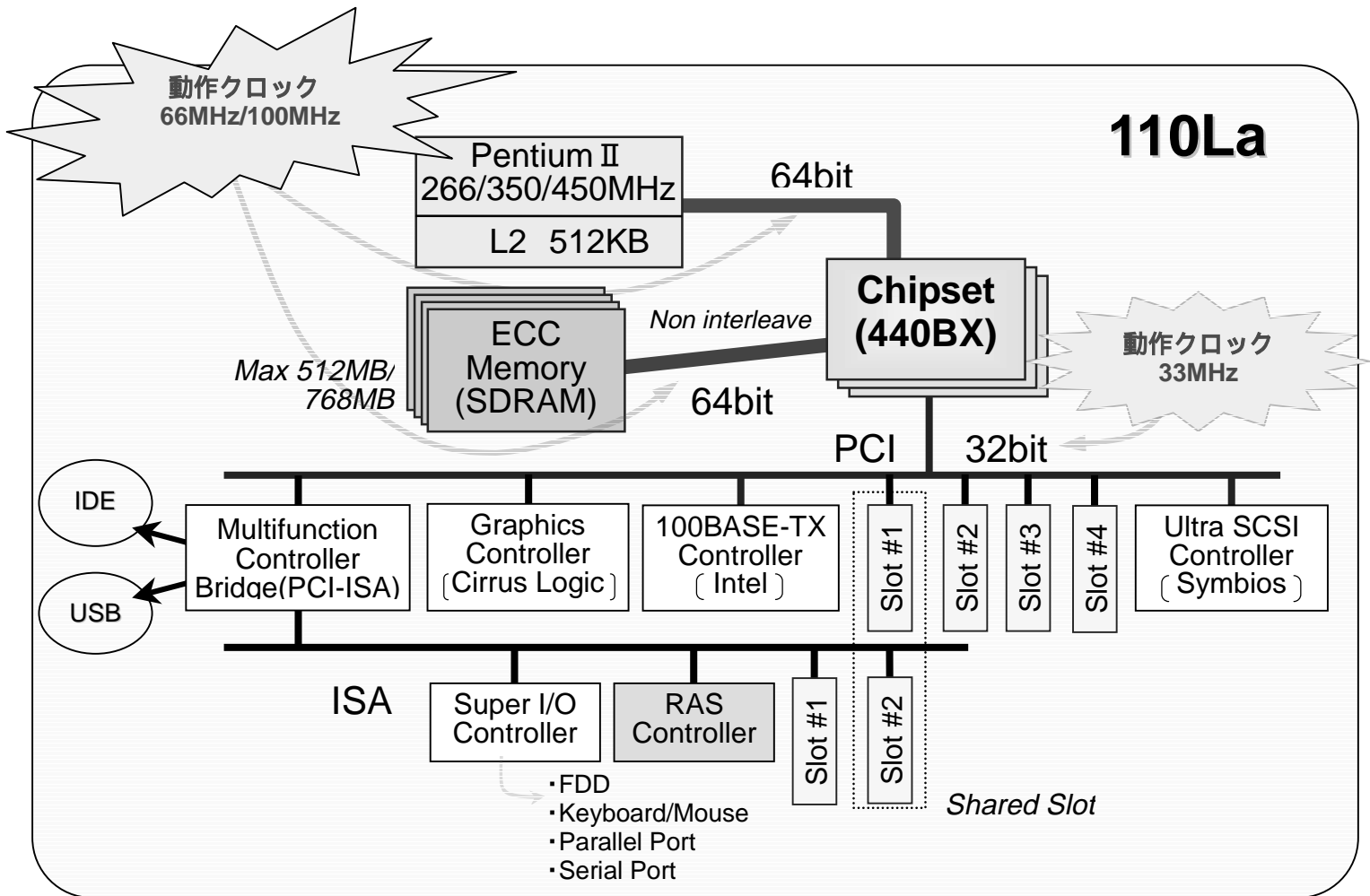
\*1 はディスクレスモデルのみ

\*2 は Windows NT モデルのみ

\*3 は N8500-302/303 のみ

## 4.詳細仕様

### 4.1.アーキテクチャ





## 4.2.CPU

Intel の高性能 CPU を搭載

N8500-248,-249 は Pentium プロセッサ(266MHz)、-250,-251 は Pentium プロセッサ(350MHz)、  
N8500-302,-303 は Pentium プロセッサ(450MHz)を搭載

セカンドキャッシュは、いずれも 512KB 標準搭載

### 【Pentium プロセッサ】

Pentium プロセッサは PentiumPro プロセッサに MMX ( MultiMediaExtention ) テクノロジーを追加したものであり、マルチメディア機能をより高速に動作させることが可能になっている。また、内部キャッシュ容量は L1 キャッシュが 32K、L2 キャッシュが 512K に拡大している。( PentiumPro プロセッサでは、L2 キャッシュをチップに内蔵しているが、Pentium プロセッサでは、L2 キャッシュをチップの外部に取り出し、1 枚の基盤上に CPU コアチップとし L2 キャッシュを実装した形状となっている ( この形状は SEC ( Single Edge Contact ) カートリッジと呼ばれている )。

Pentium プロセッサは、外部インタフェースに高速動作を可能にする GTL+テクノロジーを用い、効率の良いスプリット・トランザクション処理を行う PentiumPro バスを採用し、高速かつ大容量の 2 次キャッシュメモリをプロセッサに内蔵することで、オペレーティングシステム制御の元にスケジューリングされたタスクやジョブを効率よく 2 つのプロセッサに処理させることが可能となり、システム性能は格段に向上する。



### 4.3.メモリ

各機種とも標準で 64MB(DIMM × 1 枚)搭載

メモリの不正コードを検出・修正する ECC(Error Correcting Code)対応

増設単位は SDRAM DIMM × 1 枚

N8500-248,-249 は最大 512MB まで、N8500-250,-251,-302,-303 は最大 768MB までメモリ拡張可能

マザーボード上に増設用メモリボード用コネクタを 3 スロット装備

出荷時および、最大実装時のメモリ実装形態は以下の通り

最大容量までメモリ拡張を行うには、実装済みの標準メモリボードを取り外す必要あり

スロット		#1	#2	#3
N8500-248 -249	出荷時	64MB	-	-
	最大実装時	256MB	256MB	-
N8500-250 -251 -302 -303	出荷時	64MB	-	-
	最大実装時	256MB	256MB	256MB

増設可能なメモリボード

型名	製品名	備考
N8502-60	64MB 増設メモリボード	SDRAM DIMM:1 枚
N8502-61	128MB 増設メモリボード	SDRAM DIMM:1 枚
N8502-77	256MB 増設メモリボード	SDRAM DIMM:1 枚

### 4.4.グラフィックス

Cirrus Logic 社製 GD-5480 を使用

ビデオ RAM 2MB 標準実装

サポート解像度、表示色は以下の通り

解像度 (ドット)	表示色
640 × 480	256 色、65536 色、1677 万色
800 × 600	256 色、65536 色、1677 万色
1024 × 768	256 色、65536 色

ディスプレイは下記のオプションから選択可能

型名	製品名	備考
N8571-09	17" カラーディスプレイ	解像度 640 × 480 ~ 1280 × 1024
N8571-10	21" カラーディスプレイ	解像度 640 × 480 ~ 1600 × 1200
N8571-11	15" カラーディスプレイ	解像度 640 × 480 ~ 1024 × 768
N8571-15	17" 型カラーディスプレイ	解像度 640 × 480 ~ 1280 × 1024
N8571-16	15" 液晶ディスプレイ	解像度 1024 × 768

## 4.5.ファイル装置

### (1) フロッピーディスク装置

3.5 インチ FDD ドライブ(3 モード:1.44MB/1.2MB/720KB 対応)を 1 ドライブ装備

\* PC - 9800 シリーズで利用できる 640KB:FDD は利用不可

内蔵 FDD の増設不可

### (2) HDD

N8500-249,-251,-303 は、本体内に 4GB ( N8550-23 × 1 台 ) を標準搭載

\* N8500-248,-250,-302 はディスクレスモデルの為、増設 HDD を別途購入  
ディスクベイに HDD を追加実装可能 ( 最大 5 台 )

Disk 増設筐体を増設し HDD を追加実装可能

上記ベイに実装可能な増設用 HDD は以下の通り

型名	製品名	備考
N8550-23	増設用 4GBHDD	Ultra SCSI(Wide),7200rpm
N8550-45	増設用 8.6GBHDD	Ultra SCSI(Wide),7200rpm

ディスクアレイコントローラを使用し、RAID 構成を組むことが可能

サポートするディスクアレイコントローラ

型名	製品名	備考
N8503-36A	ディスクアレイコントローラ	Ultra SCSI(Wide)、32bit PCI
N8503-44	ディスクアレイコントローラ	Ultra2 SCSI、32bit PCI

\* N8503-36A,-44 は RAID0,1,5,6 に対応。

\* ディスクアレイコントローラは最大 2 枚実装可能。

\* ディスクアレイコントローラ(N8503-36A)は PCI#4 には実装不可。

\* ディスクアレイコントローラ(N8503-44)は PCI#1,#4 には実装不可。

\* N8503-36A と N8503-44 はシステム内に混在不可。

\* N8503-43,-44 は WindowsNT3.51 では未サポート。

\* 本体内部ディスクベイの HDD をディスクアレイコントローラ(N8503-44)で接続した場合、  
Ultra SCSI(Wide)で動作する。

**(3) バックアップ装置**

内蔵 DAT を実装可能

型名	製品名	備考
N8552-02	内蔵 DAT	DDS1,2GB(非圧縮時)
N8551-12BC	内蔵 DAT	DDS1/DDS2/DDS3,12GB(非圧縮時)

内蔵 AIT を実装可能

型名	製品名	備考
N8551-19	内蔵 AIT	AIT-1,25GB (非圧縮時)

**(4) その他**

内蔵 3.5"MO を実装可能

型名	製品名	備考
N8551-23	内蔵 3.5"MO	640MB

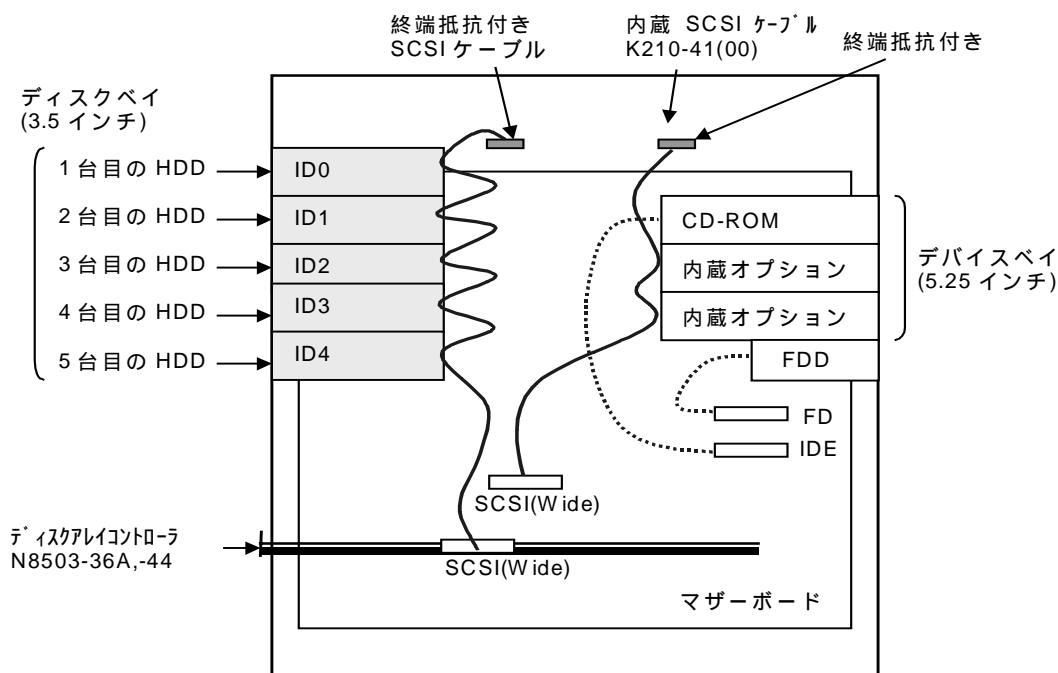
CD-ROM ( 10 倍速以上、最大 24 倍速 ) を標準実装



## (2) ディスクアレイ構成時

オプションのディスクアレイコントローラ(N8503-36A,-44)を実装することで、本体内の HDD でアレイ構成を組むことが可能。

ディスクアレイコントローラ(N8503-36A,-44)は最大で 2 枚まで実装可能。ただし、N8503-36A と N8503-44 はシステム内に混在不可。

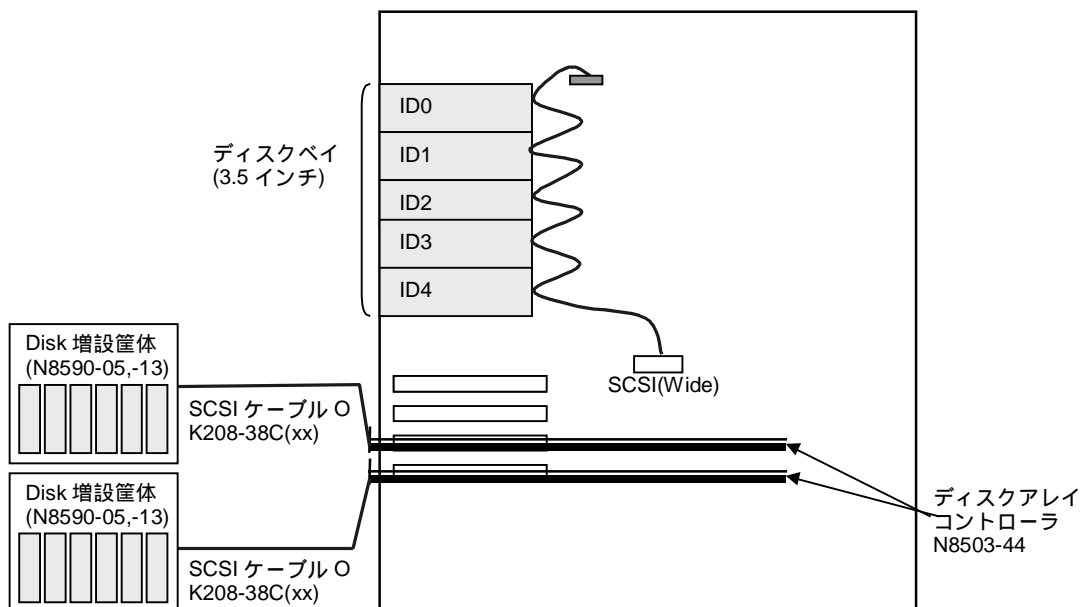


- \* 本体内 HDD をアレイ構成にし、内蔵 AIT(N8551-19)以外の内蔵 SCSI 機器を接続する場合は、内蔵 SCSI ケーブル(K210-41(00))を別途手配し、マザーボード上の SCSI インタフェースに接続する。
- \* 本体内 HDD をアレイ構成にし、内蔵 AIT(N8551-19)を接続する場合は、内蔵 SCSI ケーブル (K210-42(00)) を別途手配し、マザーボード上の SCSI インタフェースに接続する。
- \* デバイスベイに内蔵 SCSI 機器を増設する場合は、上段のベイから順に実装すること。
- \* ハードディスクの終端抵抗の設定は必ず OFF にすること。
- \* ディスクアレイコントローラ(N8503-36A,-44)は、PCI#4 には実装不可。

## Disk 増設筐体接続イメージ

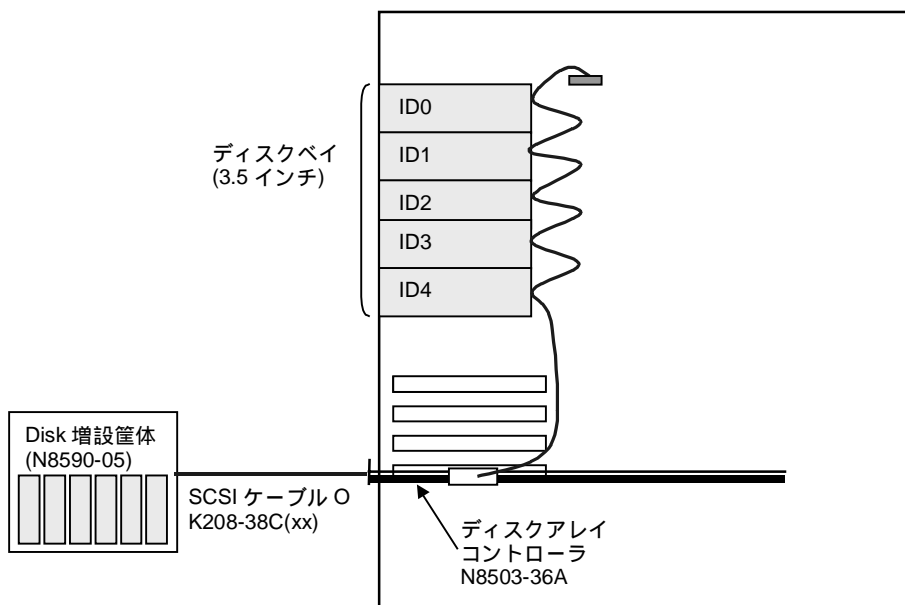
### (1) ディスクアレイコントローラ (N8503-44) 使用時

ディスクアレイコントローラ (N8503-44) はチャンネル(ch)を 1 系統装備しており、Disk 増設筐体 (N8590-05,-13) に接続することができる。



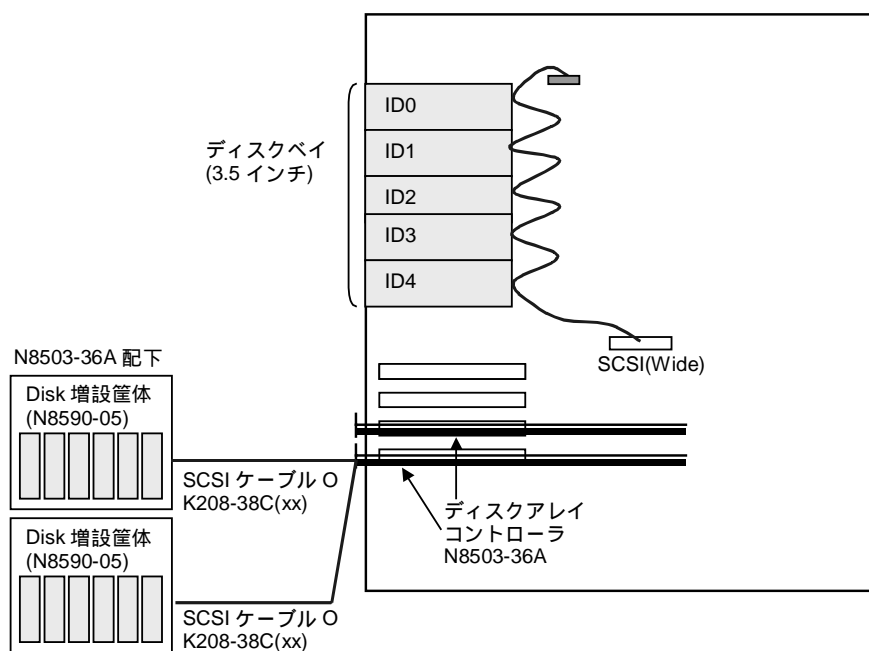
### (2) ディスクアレイコントローラ (N8503-36A) 使用時

ディスクアレイコントローラ (N8503-36A) はチャンネル(ch)を 2 系統装備。Disk 増設筐体(N8590-05)を最大 2 台接続可能。また、1 チャンネル(ch0)を本体内ディスクベイの HDD に接続してアレイ構成にした場合は、もう 1 チャンネル(ch1)を Disk 増設筐体(N8590-05)に接続することができる。



### (3)内蔵 HDD (SCSI 接続) とディスクアレイを混在した最大構成

HDD の構成を最大にする場合、本体デバイスベイに実装される HDD はマザーボード上の SCSI(Wide)に接続し、Disk 増設筐体はディスクアレイコントローラ(N8503-36A)経由で接続する。ディスクアレイコントローラ(N8503-36A)はチャンネルを 2 系統装備しているので、1 ボードにつき Disk 増設筐体を 2 台接続することができる。これにより、システムとして本体内ディスクベイ(HDD × 5 台) + Disk 増設筐体(HDD × 6 台) × 4 台で、合計 29 台の HDD を搭載可能。



\* N8503-36A と N8503-44 はシステム内に混在不可

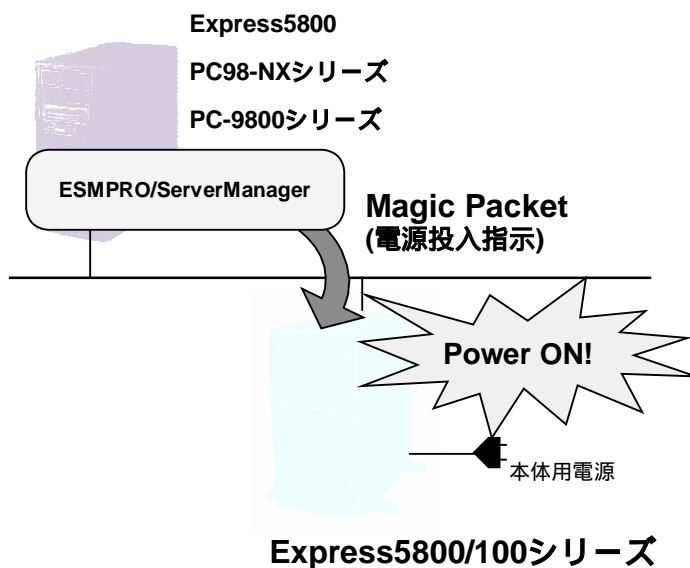


## 4.6.ネットワーク

標準で 100BASE-TX ×1(オンボード)実装

Remote Wake Up 機能

ネットワーク(LAN)に接続された他コンピュータ(Express5800/100 シリーズ,PC98-NX シリーズ、PC9800 シリーズ等)から送出された Magic Packet(電源投入指示)を検出しサーバ本体の電源投入を指示する機能。



- \* UPS のスケジュール機能を使用する場合、Remote Wake Up 機能は使用できない。
- \* 電源ケーブルを商用電源から外すと Remote Wake Up 機能のコンフィグレーション情報が消去されるので、移設の際に注意（再コンフィグレーションが必要）。

サポートする LAN ボード

型名	製品名	備考
N8504-40A	100BASE-TX 接続ボード	PCI,AFT/ALB 対応(NT4.0 のみ)
N8504-39A	1000BASE-SX 接続ボード	PCI
N8504-05	B4680 接続ボード(5/2)	PCI
N8504-06	B4680 接続ボード(5/T)	PCI
N8504-25B	B4680 接続ボード(T)	PCI NetWare の SFT /LANalyzer 使用不可

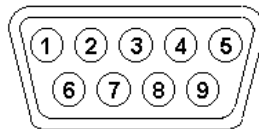
## 4.7.インタフェース

### (1)シリアルインタフェース

RS232C に準拠したインタフェースを 2 ポート搭載

コネクタ形状は 2 ポートとも D-sub9 ピン

モデムなど購入の際、該当するケーブルが添付されているか確認し、無い場合は別途ケーブルを手配する必要がある



D-sub9 ピン (オス)

#### ピンアサイン

番号	信号名	備考
1	DCD	Data Carrier Detected
2	RXD	Receive Data
3	TXD	Transmit Data
4	DTR	Data Terminal Ready
5	GND	Ground
6	DSR	Data Set Ready
7	RTS	Return to Send
8	CTS	Clear to Send
9	RIA	Ring Indication Active

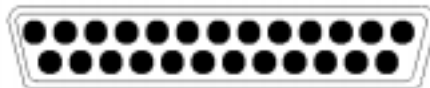
転送レートは 9600/19.2K/38.4K/115.2Kbps

### (2)パラレルインタフェース

セントロニクスに準拠したインタフェースを 1 ポート搭載

コネクタ形状は D-sub25 ピン

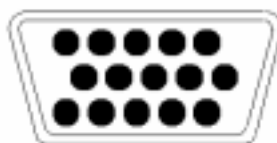
EPP/ECP に対応



D-sub25 ピン (メス)

### (1)ディスプレイインタフェース

コネクタ形状は、ミニ D-sub15 ピン



ミニ D-sub15 ピン (メス)

## 4.8.搭載可能スロット

型名	製品名	スロット					備考
		ISA#1	PCI#1/ ISA#2	PCI#2	PCI#3	PCI#4	
N8503-31A	SCSIコントローラ	-					
N8503-42	SCSIコントローラ	-					
N8503-36A	ディスクアレイコントローラ	-				-	最大2台搭載可能、 1、 2
N8503-44	ディスクアレイコントローラ	-	-			-	
N8504-39A	1000BASE-SX接続ボード	-	-			-	最大1台搭載可能、 2
N8504-40A	100BASE-TX接続ボード	-					
N8504-14A	ATMボード	-					ATMボードの何れか1台搭載可能
N8504-19A	ATMボード(155M UTP)	-					
N8504-20A	ATMボード(155M SMF)	-					
N8504-32	FDDIボード(MMF)(DAS)	-	-			-	2
N8504-33	FDDIボード(MMF)(SAS)	-	-			-	2
N8504-34	FDDIボード(UTP)	-	-			-	2
N8504-23	V.24高速多回線ボード	-					
N8504-24	X.21高速多回線ボード	-					
N8504-55	高速回線ボード	-					
N8504-56	ISDN高速回線ボード	-					
N8504-35	モデムボード			-	-	-	ISA
N8504-05	B4680接続ボード(5/2)	-					
N8504-06	B4680接続ボード(5/T)	-					
N8504-25B	B4680接続ボード(T)	-					
N8505-28	グラフィックスアクセラレータ (Viper V330)	-					
N8504-42	4回線音声・FAX処理ボード	-	-			-	3
N8504-43	4回線音声処理ボード	-	-			-	3

1 N8503-36A と N8503-44 はシステム内に混在不可

2 N8503-44, N8504-39, N8504-32, N8504-33, N8504-34 は、割り込み(IRQ)が他と共有しないように SSU(System Setup Utility)にて設定すること

3 N8504-42, N8504-43 はこれらのボードを除き、他と割り込み(IRQ)が共有しないように SSU (System Setup Utility)にて設定すること

スロット番号

