

(2008/04/16)

デバイス増設ユニット

デバイス増設ユニット

1.概要

<N8141-38/-41 共通>

- ・内蔵デバイスを最大4台搭載可能。(フルハイトデバイスの場合は最大2台)
- ・サーバ本体との接続は SCSI コントローラ(本体標準 SCSI I/F,N8103-75/-95/-107)を経由して行う。

<N8141-38>

- ・2台のサーバに接続し、デバイス増設ユニットを共有可能。
- ・Ultra160 SCSI(160MB/sec)対応
- ・電源ユニット N8181-21A を追加することで電源を冗長構成、およびホットスワップ対応にすることが可能。

<N8141-41>

- ・最大4台のサーバに接続し、デバイス増設ユニットを共有可能。
3台以上の場合は、別途 K410-171(00)が必要。
- ・N8151-77 内蔵 LTO(SAS)を実装する場合は、別途 K410-163 が必要。
- ・Ultra160 SCSI(320MB/sec)インタフェースを2つ装備。
- ・電源ユニット N8181-54 を追加することで電源を冗長構成、または2電源構成にすることが可能。
冗長化と2電源構成は排他になります。

| 型名 | 製品名 | U数 | 備考 |
|----------|--------------------------|----|--|
| N8141-38 | デバイス増設ユニット (ラックマウント用) | 2U | 内蔵デバイスを4台まで搭載可能 フルハイトデバイスの場合は2台まで搭載可能。 RoHS 準拠 |
| N8141-41 | デバイス増設ユニット (ラックマウント用) | 2U | 内蔵デバイスを4台まで搭載可能 フルハイトデバイスの場合は2台まで搭載可能。 RoHS 準拠 |

[接続可能なバックアップ装置] (N8141-38/N8141-41 共通)

68ピンのバックアップ装置

| 型名 | 製品名 | 備考 |
|------------|----------|--|
| N8151-51A | 内蔵DAT | DDS3/DDS4/DAT72,36GB |
| N8151-68 | 内蔵DAT集合型 | DDS3/DDS4/DAT72,36GB×6, デバイスベイ2スロット占有 |
| N8151-55A | 内蔵AIT | AIT-1/AIT-1 Turbo,40GB |
| N8151-54A | 内蔵AIT | AIT-1/AIT-2/AIT-2 Turbo,80GB |
| N8151-65A | 内蔵AIT | AIT-2 Turbo/ AIT-3Ex,150GB |
| N8151-75 | 内蔵AIT | AIT-5,400GB |
| N8151-59 | 内蔵LTO | Ultrium1/ Ultrium2,200GB |
| N8151-76 | 内蔵LTO | Ultrium1/ Ultrium2/Ultrium3,400GB |
| N8151-58 | 内蔵LTO | Ultrium1/ Ultrium2/Ultrium3,400GB, デバイスベイ2スロット占有 |
| N8151-77*1 | 内蔵LTO | Ultrium2/ Ultrium3/Ultrium4,800GB, デバイスベイ2スロット占有 |

*1 N8141-41のみ搭載可

2.機能仕様

| 型名 | N8141-38 | N8141-41 |
|-----------|--------------------------|--------------------------|
| 製品名 | デバイス増設ユニット (ラックマウント用) | デバイス増設ユニット (ラックマウント用) |
| 外形寸法(mm) | 424(W)×690.5(D)×87.3(H) | 424(W)×660.2(D)×87.3(H) |
| 質量(kg) | 10kg | 9.8kg |
| 電源電圧(V) | 100V ±10% | 100V ±10% |
| 電源周波数(Hz) | 50/60Hz ±1Hz | 50/60Hz ±1Hz |
| 皮相電力(VA) | 336VA | 450VA |
| 発熱量(J/h) | 973.5kJ/h | 1440kJ/h |
| 動作環境 | 温度 | 10-35 °C |
| | 湿度 | 20-80 % |
| コンセント | 二極平衡アース付 | 二極平衡アース付 |
| 外部インタフェース | Ultra160 SCSI×2 | Ultra320 SCSI×2 |

3.注意事項

<N8141-38/-41 共通>

- ・ デバイス増設ユニットと接続する為の SCSI ケーブルは、別途手配が必要。
1 台のサーバからは最大 2 台のデバイスを接続可能。
- ・ 同一 SCSI チャンネル内で異なる SCSI 転送速度のバックアップ装置を接続した場合は、低い方の SCSI 転送速度で動作します。

<N8141-38>

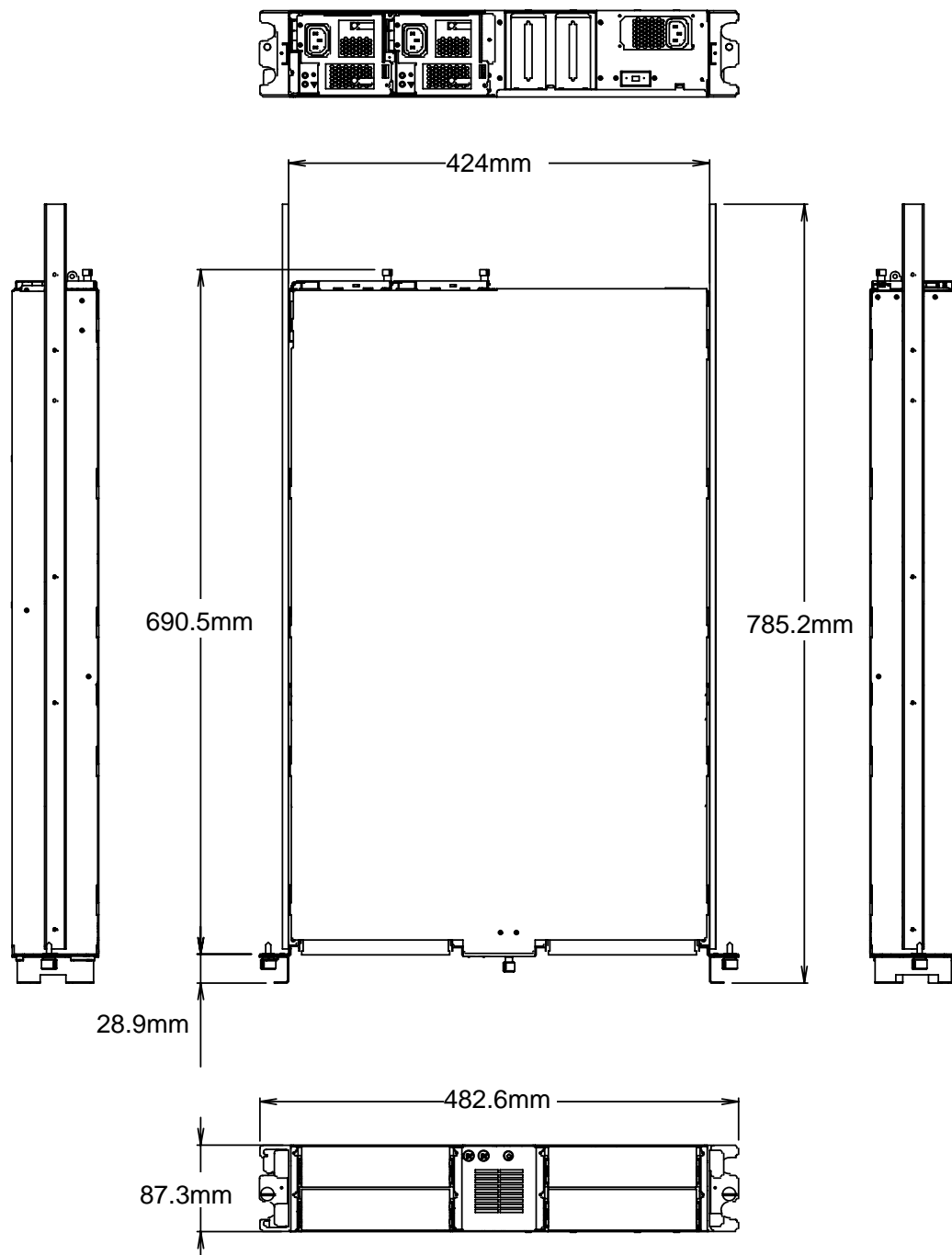
- ・ Ultra 320 SCSI インタフェースは、未サポート。
- ・ Ultra160 SCSI(160MB/sec)対応の為、本体サーバの外部 SCSI インタフェース (Ultra320)、および SCSI コントローラの SCSI バスの SCSI 転送速度を 160MB/sec 以下に設定して使用してください。バックアップ装置ごとに SCSI 転送速度が違いますので注意してください。
- ・ 本体 SCSI インタフェース(外部用)または SCSI コントローラ(PCI)[N8103-95/-75/-107]と接続する場合[K410-94(01)/(02)]を使用してください。

<N8141-41>

- ・ 冗長化の場合、電源供給は 1 台の UPS(電源)からとなりますので、UPS の電源が停止した場合は、デバイス増設ユニットに搭載している全てのデバイスの電源が停止します。
- ・ 2 電源構成：左側と右側のデバイススロットをそれぞれ別電源で使用可能。
電源供給は 2 台の UPS(電源)からとなります。左右のスロットに対し、各々 1 台からの電源供給となりますが、UPS の電源が停止した場合は、電源供給している全てのデバイスの電源が停止します。
例) 右側のスロットにハーフデバイスを 2 台実装し、それぞれ別サーバから接続していた場合でも電源供給は 1 台の UPS のため、この UPS が停止した場合、両方のデバイスの電源が停止します。

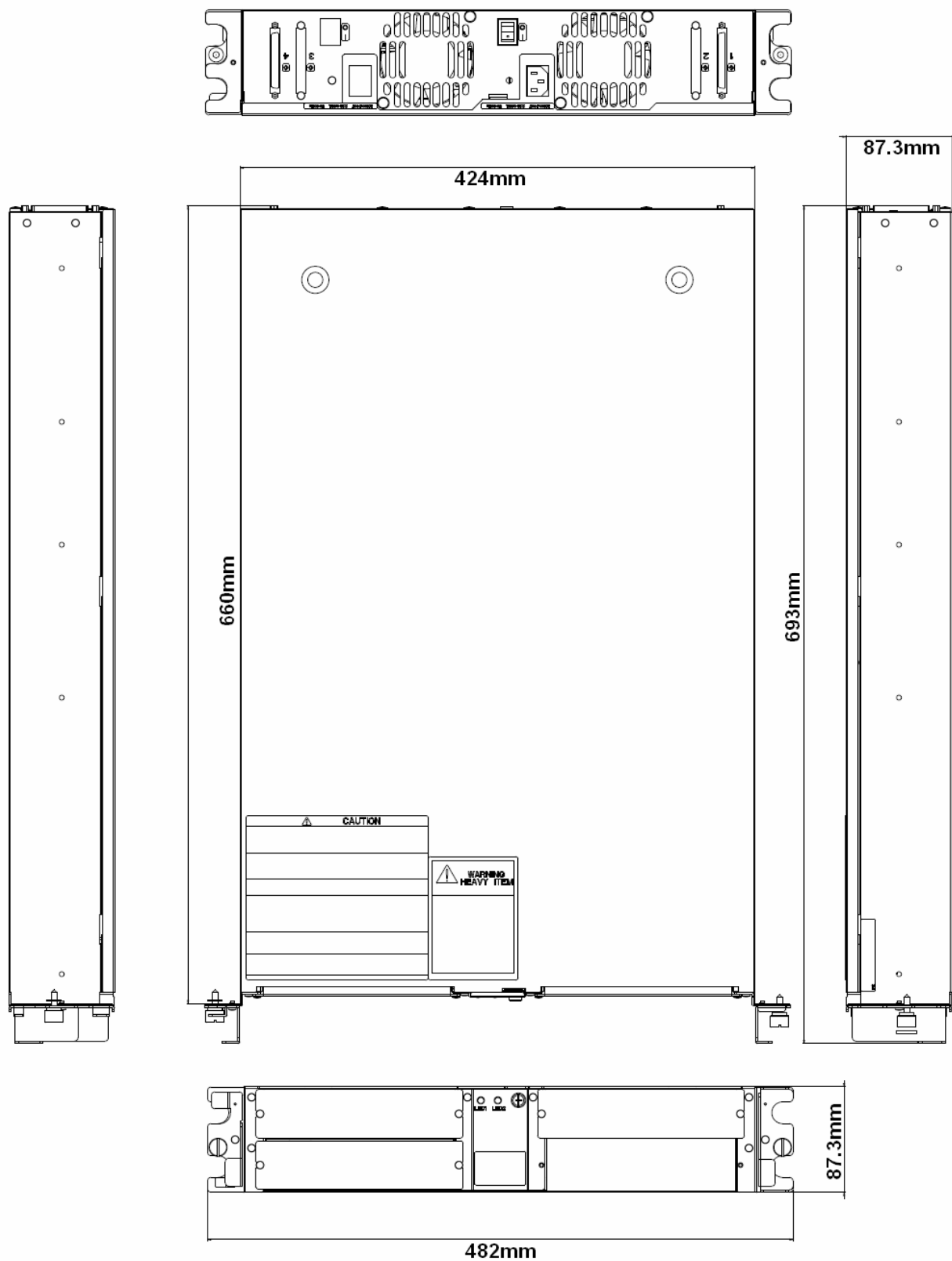
4.外観図

■N8141-38



[N8141-38] 424mm(W) × 690.5mm(D) × 87.3mm(H)

■N8141-41



[N8141-41] 424mm(W) × 660mm(D) × 87.3mm(H)

デバイス増設ユニット（13U オフィスラック専用）

1.概要

デバイス増設ユニット N8141-40 には、ハーフハイトの内蔵デバイスを最大 2 台搭載可能。
 (ただし、N8151-65/65A/75 を 2 台実装する事は不可)
 1 台のサーバから 1 台のデバイスのみを接続可能。
 2 台のサーバに接続し、デバイス増設ユニットを共有可能。
 デバイス増設ユニット(ラックマウント用)は、Ultra160 SCSI インタフェースを 2 つ装備。
 サーバ本体との接続は SCSI コントローラ(本体標準 SCSI I/F,N8103-95)を経由して行う。

| 型名 | 製品名 | U 数 | 備考 |
|----------|------------|-----|---|
| N8141-40 | デバイス増設ユニット | 1U | 13U オフィスラック専用装置 内蔵デバイスを 2 台まで搭載可能 RoHS 準拠 |

●実装対象のバックアップ装置

| 型名 | 製品名 | 備考 |
|-----------|-------|--|
| N8151-51A | 内蔵DAT | DDS3/DDS4/DAT72,36GB |
| N8151-55A | 内蔵AIT | AIT-1/AIT-1 Turbo,40GB |
| N8151-54A | 内蔵AIT | AIT-1/AIT-2/AIT-2 Turbo,80GB |
| N8151-65 | 内蔵AIT | AIT-3Ex,150GB (ただし、N8151-65を2台実装することは不可) |
| N8151-65A | 内蔵AIT | AIT2 Turbo/ AIT-3Ex,150GB(ただし、N8151-65Aを2台実装することは不可) |
| N8151-75 | 内蔵AIT | AIT-5,400GB(ただし、N8151-75を2台実装することは不可) |

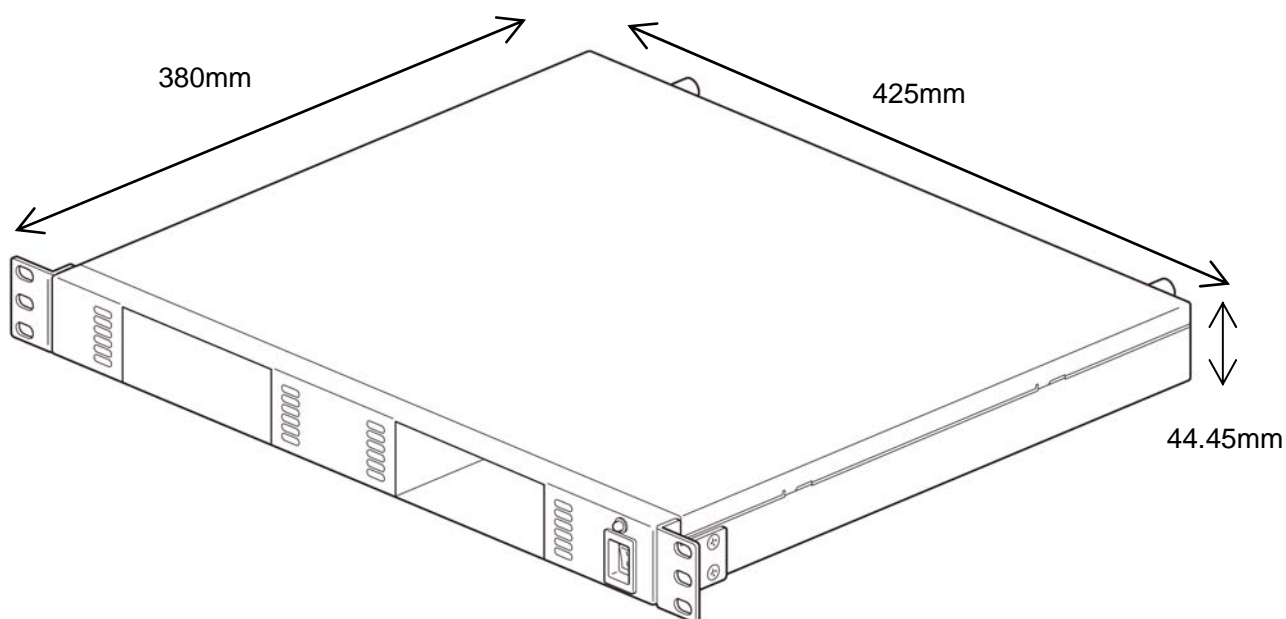
2.機能仕様

| | | |
|-----------|----------------------------|----------|
| 型名 | N8141-40 | |
| 製品名 | デバイス増設ユニット (ラックマウント用) | |
| 外形寸法(mm) | 425(W) × 380(D) × 44.45(H) | |
| 質量(kg) | 4.7kg | |
| 電源電圧(V) | 100V ±10% | |
| 電源周波数(Hz) | 50/60Hz ±1Hz | |
| 皮相電力(VA) | 85VA | |
| 発熱量(J/h) | 75kJ/h | |
| 動作環境 | 温度 | 10-35 °C |
| | 湿度 | 20-80 % |
| コンセント | 二極平衡アース付 | |
| 外部インタフェース | Ultra160 SCSI × 2 | |

3.注意事項

- ・ デバイス増設ユニットと接続する為の SCSI ケーブルは、別途手配が必要。
N8141-40 はサーバとの電源連動機能はありません。デバイス増設ユニットパワースイッチを OFF にしてデバイス増設ユニットの電源を OFF してください。

4.外観図



[N8141-40] 425mm(W) × 380mm(D) × 44.45mm(H)