

(2007/01/23)

デバイス増設ユニット

デバイス増設ユニット

1.概要

デバイス増設ユニット N8141-38(ラックマウント用)には、内蔵デバイスを最大 4 台搭載可能。

1 台のサーバから最大 2 台のデバイスを接続可能。

2 台のサーバに接続し、デバイス増設ユニットを共有可能。

デバイス増設ユニット N8141-38(ラックマウント用)は Ultra160 SCSI(160MB/sec)インタフェースを 2 つ装備。

サーバ本体との接続は SCSI コントローラ(本体標準 SCSI I/F,N8103-75/-95)を経由して行う。

デバイス増設ユニット N8141-38(ラックマウント用)にオプションの電源ユニット N8181-21A を追加することで電源を冗長構成、およびホットスワップ対応にすることが可能。

デバイス増設ユニット内の PKG に SCSI 終端抵抗(LVD/SE)を内蔵しています。

型名	製品名	U 数	備考
N8141-38	デバイス増設ユニット (ラックマウント用)	2U	内蔵デバイスを 4 台まで搭載可能 RoHS 準拠

[接続可能なバックアップ装置]

68 ピンのバックアップ装置

型名	製品名	備考
N8151-51A	内蔵DAT	DDS3/DDS4/DAT72,36GB
N8151-68	内蔵DAT集合型	DDS3/DDS4/DAT72,36GB×6, デバイスベイ2スロット占有
N8151-55A	内蔵AIT	AIT-1/AIT-1 Turbo,40GB
N8151-54A	内蔵AIT	AIT-1/AIT-2/AIT-2 Turbo,80GB
N8151-65A	内蔵AIT	AIT-2 Turbo/ AIT-3Ex,150GB
N8151-75	内蔵AIT	AIT-5,400GB
N8151-59	内蔵LTO	Ultrium1/ Ultrium2,200GB
N8151-76	内蔵LTO	Ultrium1/ Ultrium2/Ultrium3,400GB
N8151-58	内蔵LTO	Ultrium1/ Ultrium2/Ultrium3,400GB, デバイスベイ2スロット占有

2.機能仕様

型名	N8141-38	
製品名	デバイス増設ユニット (ラックマウント用)	
外形寸法(mm)	482.6(W) × 690.5(D) × 87.3(H)	
質量(kg)	10kg	
電源電圧(V)	100V ±10%	
電源周波数(Hz)	50/60Hz ±1Hz	
皮相電力(VA)	336VA	
発熱量(J/h)	973.5kJ/h	
動作環境	温度	10-35 °C
	湿度	20-80 %
コンセント	二極平衡アース付	
外部インタフェース	Ultra160 SCSI × 2	

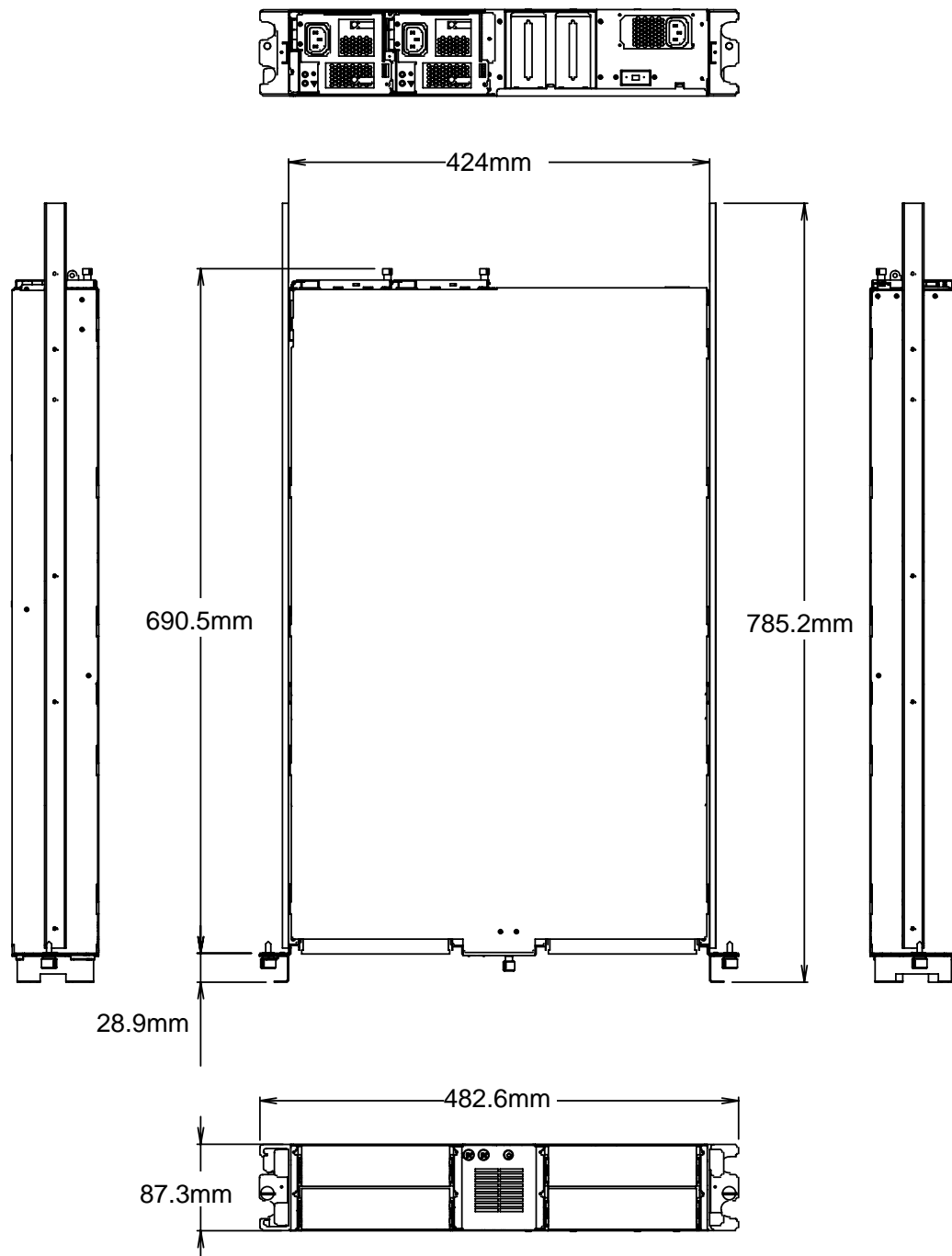
3.注意事項

- ・ デバイス増設ユニットと接続する為の SCSI ケーブルは、別途手配が必要。
1 台のサーバからは最大 2 台のデバイスを接続可能。
- ・ デバイス増設ユニットは、Ultra 320 SCSI インタフェースは、未サポート。
- ・ デバイス増設ユニット(ラックマウント用) N8141-38 は Ultra160 SCSI(160MB/sec)対応の為、本体サーバの外部 SCSI インタフェース (Ultra320)、および SCSI コントローラの SCSI バスの SCSI 転送速度を 160MB/sec 以下に設定して使用してください。
バックアップ装置ごとに SCSI 転送速度が違いますので注意してください。
- ・ 同一 SCSI チャンネル内で異なる SCSI 転送速度のバックアップ装置を接続した場合は、低い方の SCSI 転送速度で動作します。

■N8141-38 接続ケーブルの線長について

- ・ 本体 SCSI インタフェース(外部用)または SCSI コントローラ(PCI)[N8103-95/-75]と接続する場合 (N8103-75 は内蔵 LTO[N8151-59/-76/58]の接続時のみ使用可能)
[K410-94(01)/(02)]を使用して下さい。

4. 外観図



[N8141-38] 482.6mm(W) × 690.5mm(D) × 87.3mm(H)

デバイス増設ユニット（13U オフィスラック専用）

1.概要

デバイス増設ユニット N8141-40 には、ハーフハイトの内蔵デバイスを最大 2 台搭載可能。
 (ただし、N8151-65/65A/75 を 2 台実装する事は不可)
 1 台のサーバから 1 台のデバイスのみを接続可能。
 2 台のサーバに接続し、デバイス増設ユニットを共有可能。
 デバイス増設ユニット(ラックマウント用)は、Ultra160 SCSI インタフェースを 2 つ装備。
 サーバ本体との接続は SCSI コントローラ(本体標準 SCSI I/F,N8103-95)を経由して行う。

型名	製品名	U 数	備考
N8141-40	デバイス増設ユニット	1U	13U オフィスラック専用装置 内蔵デバイスを 2 台まで搭載可能 RoHS 準拠

●実装対象のバックアップ装置

型名	製品名	備考
N8151-51A	内蔵DAT	DDS3/DDS4/DAT72,36GB
N8151-55A	内蔵AIT	AIT-1/AIT-1 Turbo,40GB
N8151-54A	内蔵AIT	AIT-1/AIT-2/AIT-2 Turbo,80GB
N8151-65	内蔵AIT	AIT-3Ex,150GB (ただし、N8151-65を2台実装することは不可)
N8151-65A	内蔵AIT	AIT2 Turbo/ AIT-3Ex,150GB(ただし、N8151-65Aを2台実装することは不可)
N8151-75	内蔵AIT	AIT-5,400GB(ただし、N8151-75を2台実装することは不可)

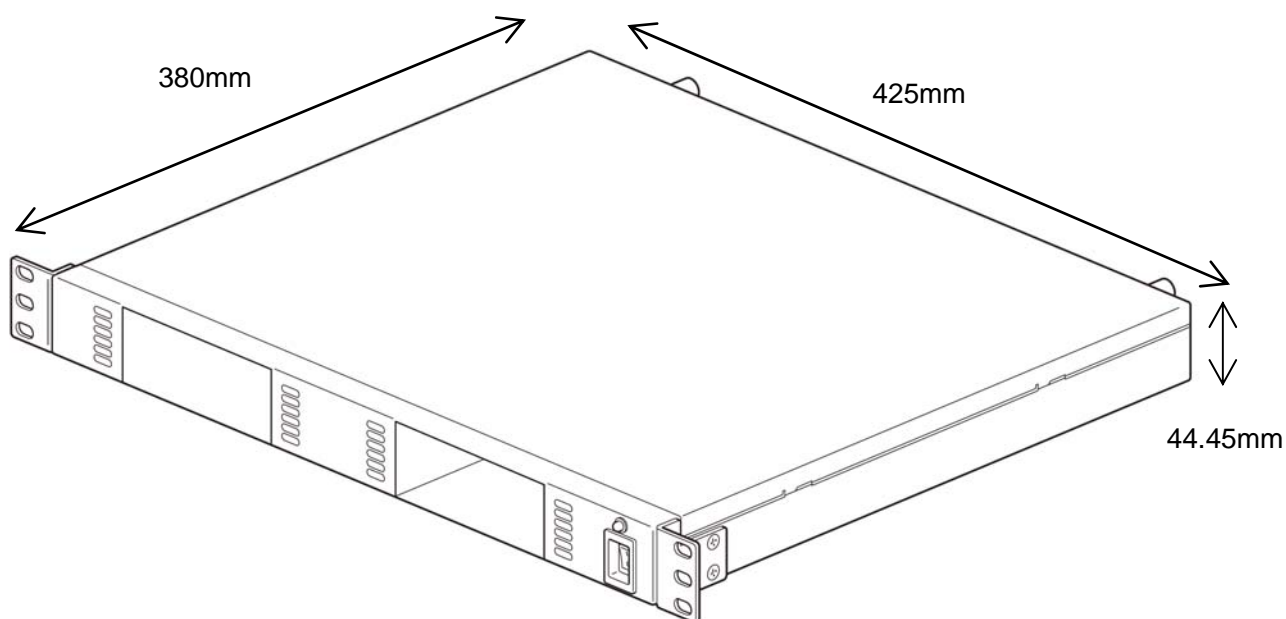
2.機能仕様

型名	N8141-40	
製品名	デバイス増設ユニット (ラックマウント用)	
外形寸法(mm)	425(W) × 380(D) × 44.45(H)	
質量(kg)	4.7kg	
電源電圧(V)	100V ±10%	
電源周波数(Hz)	50/60Hz ±1Hz	
皮相電力(VA)	85VA	
発熱量(J/h)	75kJ/h	
動作環境	温度	10-35 °C
	湿度	20-80 %
コンセント	二極平衡アース付	
外部インタフェース	Ultra160 SCSI × 2	

3.注意事項

- ・ デバイス増設ユニットと接続する為の SCSI ケーブルは、別途手配が必要。
N8141-40 はサーバとの電源連動機能はありません。デバイス増設ユニットパワースイッチを OFF にしてデバイス増設ユニットの電源を OFF してください。

4.外観図



[N8141-40] 425mm(W) × 380mm(D) × 44.45mm(H)