

(2005/05/19)

ディスクアレイコントローラ
ディスクミラーリングコントローラ

本ガイドについて

本ガイドは、製品名「ディスクアレイコントローラ」および「ディスクミラーリングコントローラ」に関し、ユーザーズガイドでは説明しきれない詳細な情報を記載しております。

目次

第1章 基礎知識編	4
1.1 RAID (Redundant Array of Independent Disks)	4
1.1.1 スプリットシークによる高速化	4
1.1.2 パックによる大容量化	4
1.1.3 冗長構造による高信頼性	4
1.2 ディスクアレイコントローラ	5
1.2.1 オプションカードタイプ	5
1.2.2 オンボードタイプ	8
1.3 PCI規格	10
1.3.1 PCIのバス幅、クロック周波数	10
1.3.2 PCI-X規格	10
1.3.3 PCIボードのサイズ	11
1.4 HDDのインタフェース	12
1.4.1 SCSI規格	12
1.4.2 IDE規格	12
1.4.3 SATA規格	12
1.4.4 SCSI/IDE/SATA HDD 比較	13
1.4.5 SCSI/IDE/SATA HDDの奨励用途	13
1.5 製品一覧	14
第2章 機能編	15
2.1 RAID構築機能	16
2.1.1 RAIDの種類	16
2.1.2 スパン	19
2.1.3 論理ドライブの設定	21
2.1.4 RAIDの構成ルール	22
2.1.5 各アレイコントローラと構築可能なRAIDレベル	23
2.2 イニシャライズ機能	24
2.2.1 ノーマルイニシャライズとファストイニシャライズ	24
2.2.2 バックグラウンドイニシャライズ(BGI)	25
2.2.3 イニシャライズ対応表	25
2.2.4 N8103-52 / 53Aのイニシャライズ説明	26
2.2.5 N8103-64 / 73A / 80 / 81 / ROMB (SCSI)のイニシャライズ説明	26
2.2.6 N8103-78 のイニシャライズ説明	26
2.2.7 N8103-86 のイニシャライズ説明	27
2.2.8 HostRAID(SCSI/SATA)のイニシャライズ説明	27
2.2.9 全領域に対するイニシャライズ(NI)完了までに必要な時間目安	28
2.3 ADD CAPACITY機能	29
2.3.1 N8103-52/53Aの場合	30
2.3.2 N8103-64/73A/80/81 の場合	31
2.3.3 N8103-78 の場合	34
2.3.4 HostRAIDの場合	35
2.3.5 ADD CAPACITY時間目安	35
2.4 キャッシュ機能	36
2.4.1 Write Through	36
2.4.2 Write Back	36
2.4.3 バッテリバックアップ	37

2.5	Configuration情報保存機能	38
2.5.1	Configuration情報とは	39
2.5.2	外部媒体へのConfiguration情報のバックアップ	40
2.5.3	Configuration On Disk (COD)機能	40
2.6	整合性チェック機能	41
2.6.1	整合性チェックとは	41
2.6.2	各ディスクアレイコントローラの整合性チェック機能	42
2.6.3	1GBあたりの整合性チェック時間目安	43
2.7	リビルド機能	45
2.7.1	リビルド機能	45
2.7.2	リビルド時間目安	46
2.7.3	オートリビルド注意事項	48
第3章	ハードウェア編	49
3.1	ディスクアレイコントローラ製品一覧	49
3.2	各ディスクアレイコントローラの仕様	51
3.2.1	N8103-52	51
3.2.2	N8103-53A	52
3.2.3	N8103-64	53
3.2.4	N8103-80	54
3.2.5	N8103-81	55
3.2.6	N8103-73A	56
3.2.7	N8103-74	57
3.2.8	N8103-78	58
3.2.9	N8103-86	59
3.2.10	HostRAID (SCSI)	60
3.2.11	HostRAID (SATA)	60
3.2.12	ROMB (SCSI)	61
3.3	ディスクアレイコントローラ混在対応表	62
3.4	HDD選定における確認事項	63
3.5	系列別注意事項	65
第4章	ソフトウェアユーティリティ編	67
4.1	ディスクアレイコントローラボードのソフトウェア	67
4.2	BIOSユーティリティ	67
4.2.1	BIOSユーティリティ一覧	67
4.2.2	BIOSユーティリティ注意事項	67
4.3	DAC管理ツール	68
4.3.1	DAC管理ツール一覧	68
4.3.2	DAC管理ツール注意事項	68
第5章	運用編	71
5.1	性能比較	71
5.1.1	高速性能比較	71
5.1.2	拡張性能比較	71
5.1.3	信頼性能比較	71
5.2	RAIDレベルの比較	72
5.3	オプションカードタイプとオンボードタイプ比較	73
5.4	RAIDの構築	74
5.5	安定運用のために	75
5.5.1	定期的な整合性チェック機能の実行	75
5.5.2	DAC管理ツール+ESMPROの利用によるマルチDEADの防止	76
5.5.3	RAID構成ディスク台数の設定による保守運用性の向上	77
5.5.4	HostRAIDの設定情報の記録による保守作業の向上	78
5.5.5	注意事項の確認	78

第 1 章 基礎知識編

ディスクアレイコントローラに関連する基本的な知識および用語を解説します。

1.1 RAID (Redundant Array of Independent Disks)

サーバを構成する部品の中で HDD は機械的な動作を伴う為に非常にデリケートです。その上 CPU やメモリなど他の構成部品と比べ桁違いに動作速度が遅いのも特徴です。RAID とは複数台の HDD を用いて、I/O 処理を分散する事で高速化し、データとそのパリティを分散して格納する事で大容量化・高信頼性を確保する技術です。

1.1.1 スプリットシークによる高速化

HDD は機械的な動作を伴うために、CPU やメモリに比べると桁違いに遅くなります。しかし、速度の遅い機械的な動作でも複数台の HDD を用いて同時におこなう事(スプリットシーク)でファイルの I/O 性能を向上させることができます。

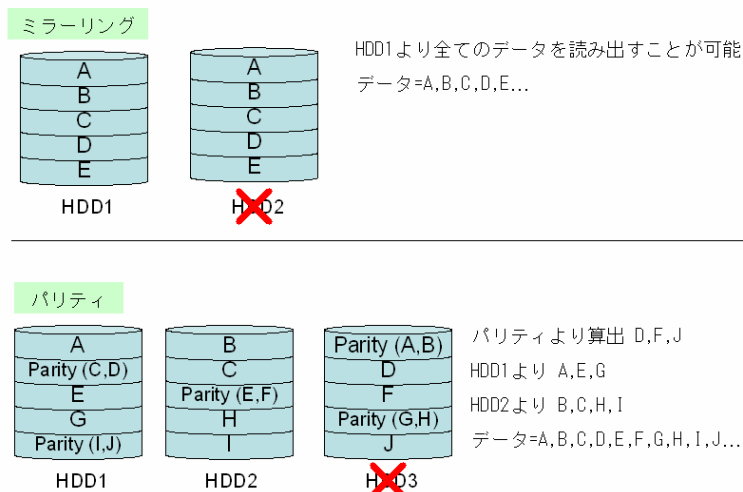
1.1.2 パックによる大容量化

複数台の HDD を単一ドライブとして認識させる(パックする)ことで、大容量のドライブを構成することができます。1TB の HDD を一台準備することは現時点では難しいですが、200GB の HDD を 5 台準備することで 1TB のドライブを構成することができます。

1.1.3 冗長構造による高信頼性

格納されているデータとそのパリティを保存することで、RAID に冗長性を持たせることができます。冗長構造を持つ RAID を構成することで、HDD に障害が発生してもシステムが停止せずに復旧作業をおこなうことができます。

(例) 1 台の HDD に障害が発生した場合



1.2 ディスクアレイコントローラ

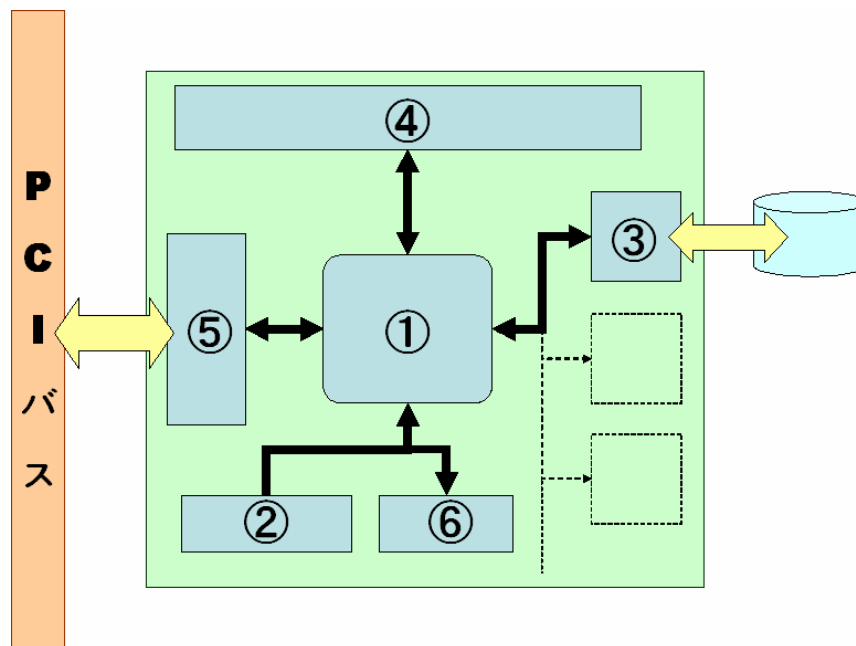
ディスクアレイコントローラは複数の HDD にて構成される RAID に対し、パリティ計算やデータ読み出し/書き込み等の処理を行う専用ハードウェアです。ディスクアレイコントローラの機能を持ち PCI バスへ接続するオプションカードタイプと、RAID 機能を提供するチップをマザーボード上に直接実装するオンボードタイプがあります。

1.2.1 オプションカードタイプ

オプションカードタイプのディスクアレイコントローラは、RAID 処理専用マイクロプロセッサを搭載したインテリジェントタイプと、マイクロプロセッサのみを搭載しマザーボードのインタフェースコントローラを流用するローエンドインテリジェントタイプ、そしてマイクロプロセッサを搭載せずに RAID 処理をホスト CPU にて行なうノーインテリジェントタイプの三種類に分類されます。

①インテリジェントタイプ

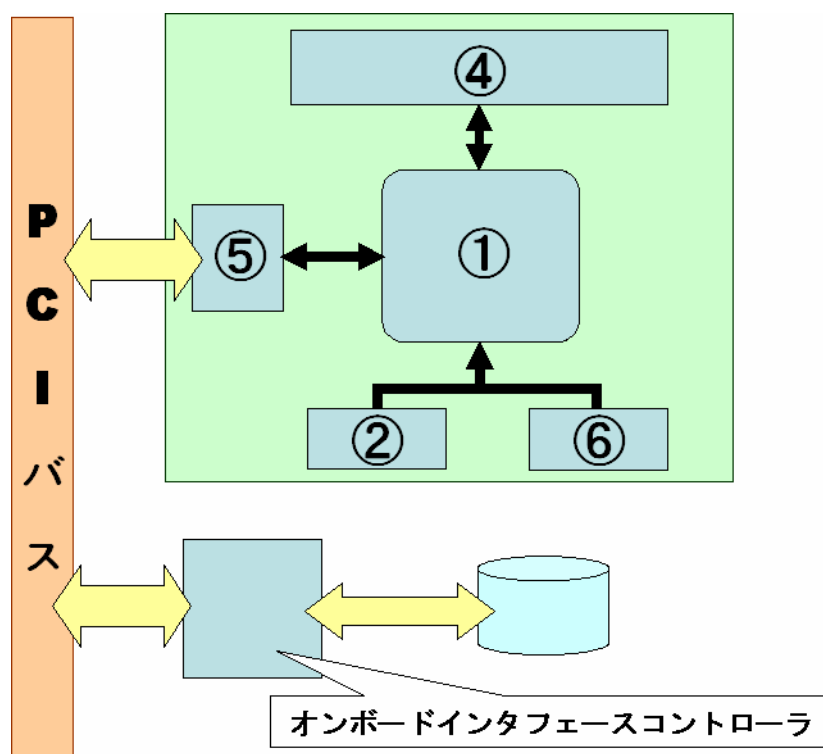
RAID 処理をおこなう専用マイクロプロセッサを搭載し、ほとんどの RAID 処理をディスクアレイコントローラボード単体でおこなうためシステムのパフォーマンスに影響を与えません。



①	マイクロプロセッサ (MPU)	サポートする RAID レベルに必要な処理を全て担う専用プロセッサ
②	Flash ROM	マイクロプロセッサを制御するソフトウェアを格納するメモリ
③	インタフェースコントローラ	ディスクアレイコントローラに接続する各種 HDD に対応したインタフェースを制御するコントローラ
④	メモリ	パリティ処理や HDD への読み出し、書き込みに使用するキャッシュメモリ
⑤	PCI ブリッジ回路	ディスクアレイコントローラと PCI バスを接続するためのバスインタフェース
⑥	NvRAM	RAID 構成、設定情報を記録するメモリ

②ローエンドインテリジェントタイプ

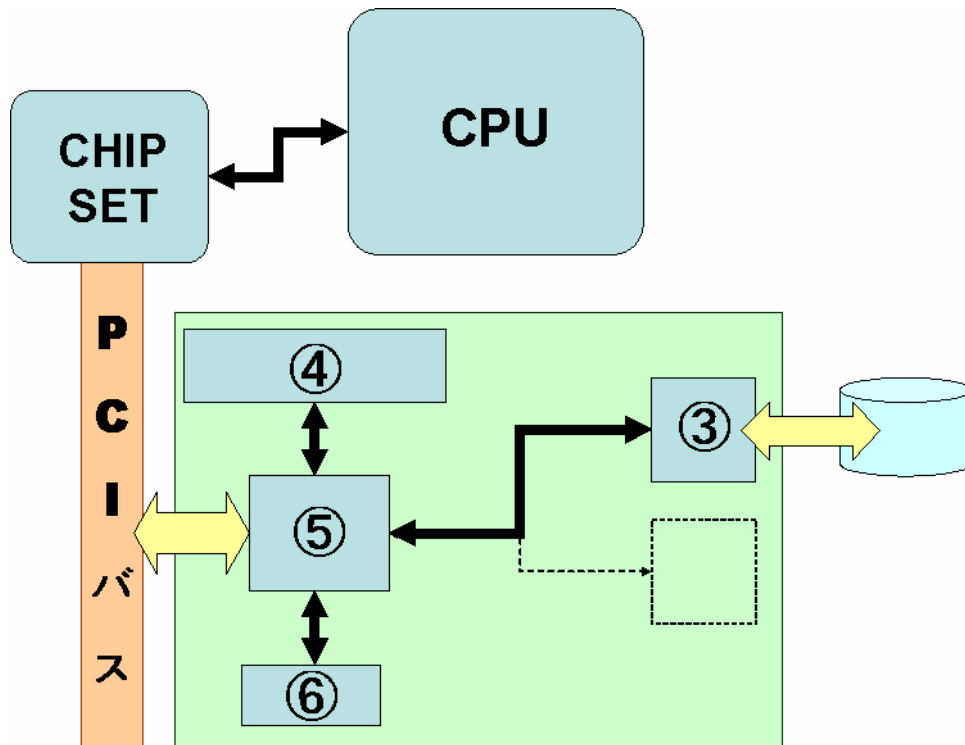
RAID 処理をおこなう専用マイクロプロセッサを搭載し、ほとんどの RAID 処理をディスクアレイコントローラボード単体でおこないます。本体装置に搭載されているインタフェースコントローラを使用する事で、前述のインテリジェントタイプよりも安価に RAID を構築することが可能です。PCI バスを占有する時間がインテリジェントタイプよりも長いため、性能はインテリジェントタイプに劣ります。



①	マイクロプロセッサ (MPU)	サポートする RAID レベルに必要な処理を全て担う専用プロセッサ
②	Flash ROM	マイクロプロセッサを制御するソフトウェアを格納するメモリ
③	インタフェースコントローラ	
④	メモリ	パリティ処理や HDD への読み出し、書き込みに使用するキャッシュメモリ
⑤	PCI ブリッジ回路	ディスクアレイコントローラと PCI バスを接続するためのバスインタフェース
⑥	NvRAM	設定情報を記録するためのメモリ

③ノンインテリジェントタイプ

マイクロプロセッサを搭載していないタイプです、RAID 処理を本体装置の CPU を介したデバイスドライバで実現します。本体装置 CPU の使用状況により性能が上下しますが、インテリジェントタイプと比べ安価に RAID 環境を構築できます。



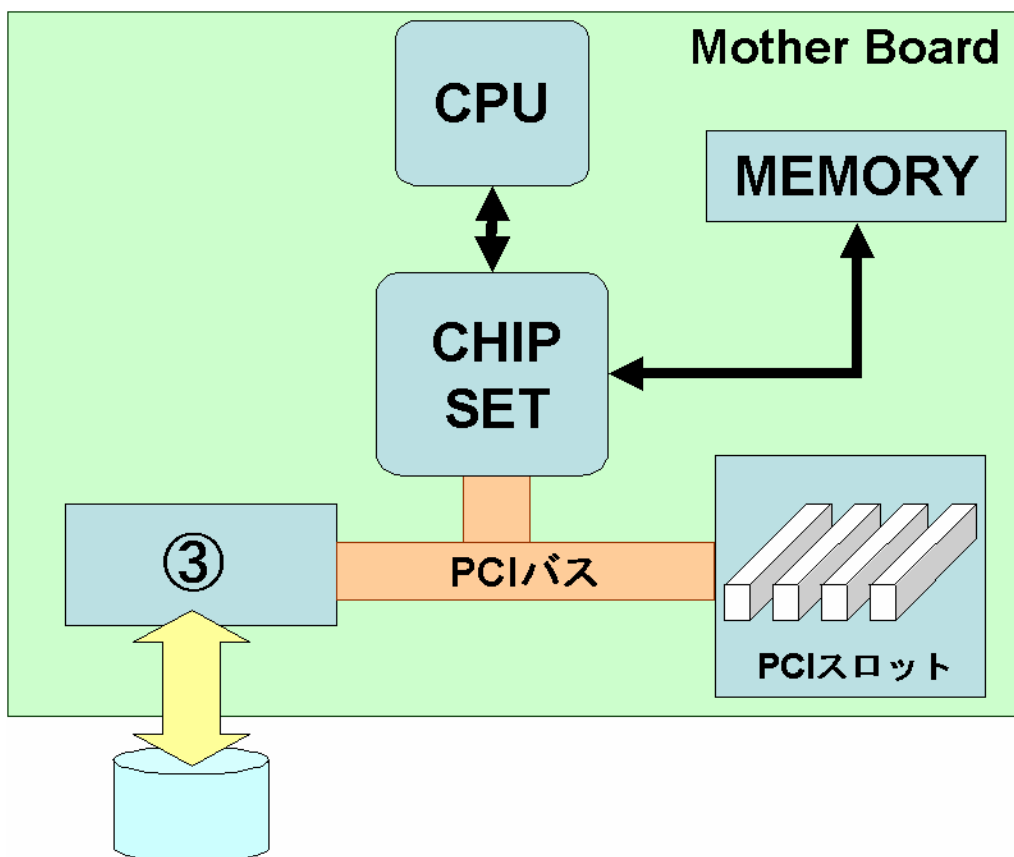
①	マイクロプロセッサ (MPU)	
②	Flash ROM	
③	インターフェースコントローラ	ディスクアレイコントローラに接続する各種 HDD に対応したインターフェースを制御するコントローラ
④	メモリ	パリティ処理や HDD への読み出し、書き込みに使用するキャッシュメモリ
⑤	PCI ブリッジ回路	ディスクアレイコントローラと PCI バスを接続するためのバスインターフェース
⑥	NvRAM	RAID 構成、設定情報を記録するメモリ

1.2.2 オンボードタイプ

オンボードタイプのディスクアレイコントローラは、インタフェースコントローラも含めた全ての RAID モジュールをマザーボード上に実装しています。RAID 環境を安価に構築でき、HW リソースも削減できるメリットがあります。

①ノンインテリジェントタイプ

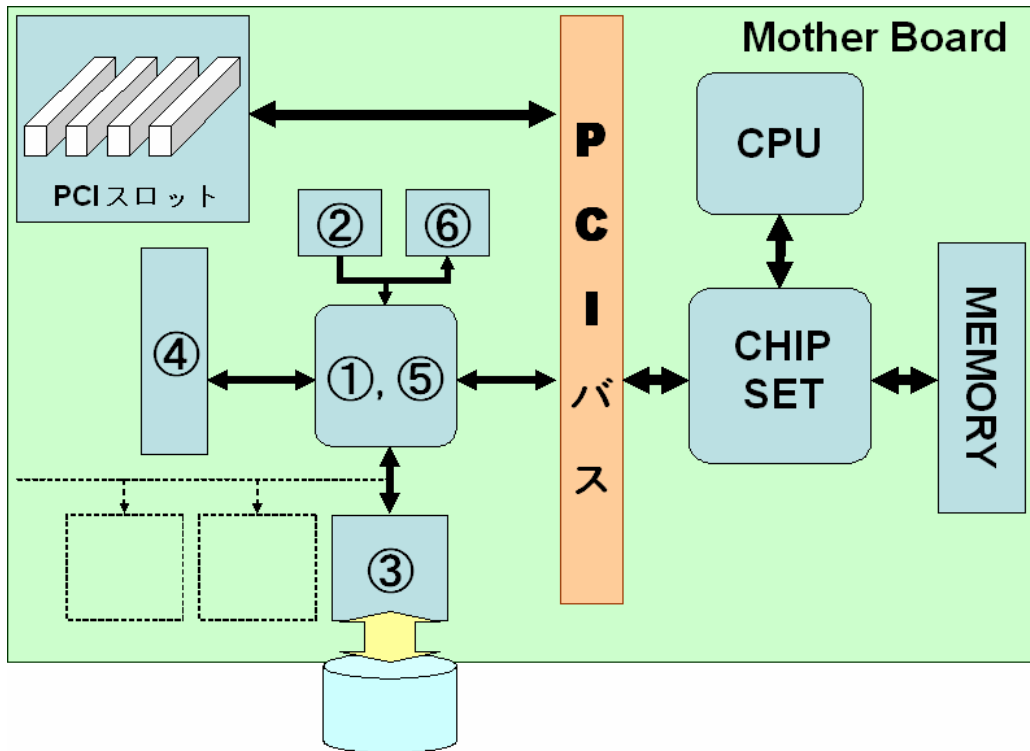
マイクロプロセッサをマザーボードに実装していないタイプです、ほとんどの RAID 処理を本体装置の CPU のデバイスドライバで行います。ノンインテリジェント カードタイプと同様、本体装置 CPU の使用状況により性能が上下します。



①	マイクロプロセッサ (MPU)	
②	Flash ROM	
③	インタフェースコントローラ	HDD を制御するためのインタフェースコントローラ。デバイスドライバと連動する事で RAID 機能を実現する事ができます。
④	メモリ	
⑤	PCI ブリッジ回路	
⑥	NvRAM	

②インテリジェントタイプ

RAID 処理をおこなう専用マイクロプロセッサをマザーボードに実装しているタイプです。ほとんどの RAID 処理を専用マイクロプロセッサにて行うため、システムのパフォーマンスに影響を与えません。



①	マイクロプロセッサ (MPU)	サポートする RAID レベルに必要な処理を全て担う専用プロセッサ
②	Flash ROM	マイクロプロセッサを制御するソフトウェアを格納するメモリ
③	インターフェースコントローラ	ディスクアレイコントローラに接続する各種 HDD に対応したインターフェースを制御するコントローラ
④	メモリ	パリティ処理や HDD への読み出し、書き込みに使用するキャッシュメモリ
⑤	PCIブリッジ回路	ディスクアレイコントローラと PCI バスを接続するためのバスインターフェース
⑥	NvRAM	RAID 構成、設定情報を記録するメモリ

1.3 PCI 規格

PCI とは PCI SIG (PCI Special Interest Group) により策定されているバスアーキテクチャのことです。従来の PC 互換機にて最も多く使用されてきた拡張バス ISA (Industry Standard Architecture) と比べ、機能面や性能面でも優り、現時点での業界標準となっています。

1.3.1 PCI のバス幅、クロック周波数

PCI バスは 32bit CPU に合わせて、アドレス/データともに 32bit 幅に規定されています。また、64bit バスの規定も含まれるようになりました。動作クロックは初期型の 33MHz から 133MHz で駆動する PCI-X 規格までが発表され、パーソナルコンピュータからサーバまで幅広く用いられています。

表 1-1 (PCI と PCI-X の能力値) にバス幅、周波数および最大転送速度を示します。

バス幅 (bit)	周波数 (MHz)	最大転送速度 (MB/s)	信号振幅電位 (V)
32	33	133	3.3 / 5
64	33	266	3.3 / 5
32	66	266	3.3 / 5
64	66	533	3.3 / 5
64	100	800	3.3
64	133	1066	3.3

表 1-1 PCI と PCI-X の能力値

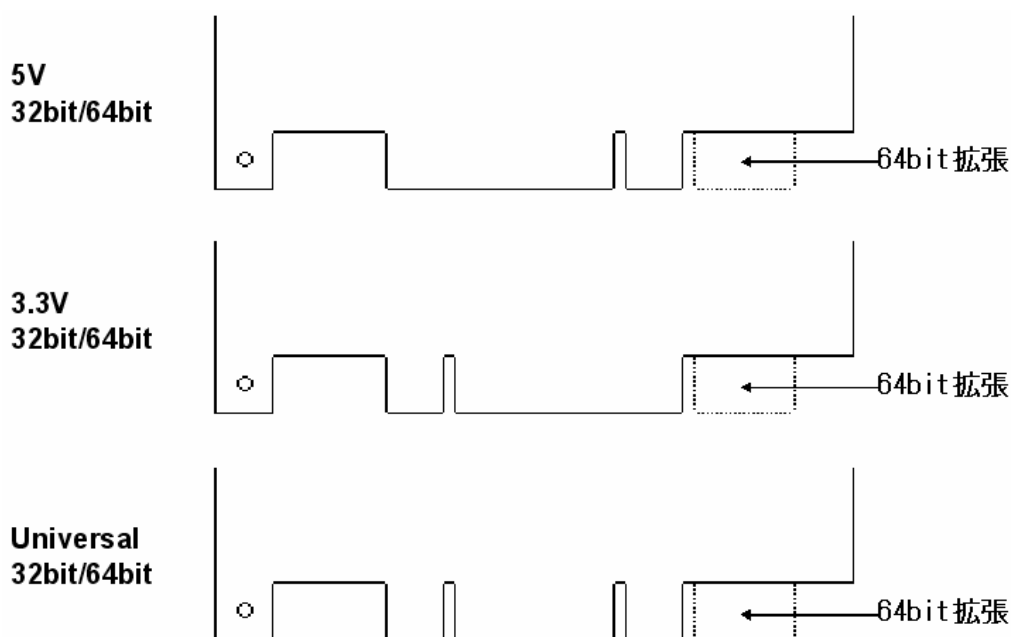
1.3.2 PCI-X 規格

PCI-X 規格とは PCI 規格の上位互換規格として発表されました。PCI バスよりも高速な 133MHz で駆動し、DDR (double data rate) 技術を採用しています。これにより従来 PCI が規定する最大転送速度 533 MB/s を超える転送速度を実現することが可能です。また、PCI では 66MHz 対応への困難さや、リードサイクル時にバスを占有するため転送速度が大きく低下するなどの弱点があります。PCI-X はこれらの弱点を克服する機能を追加しています。

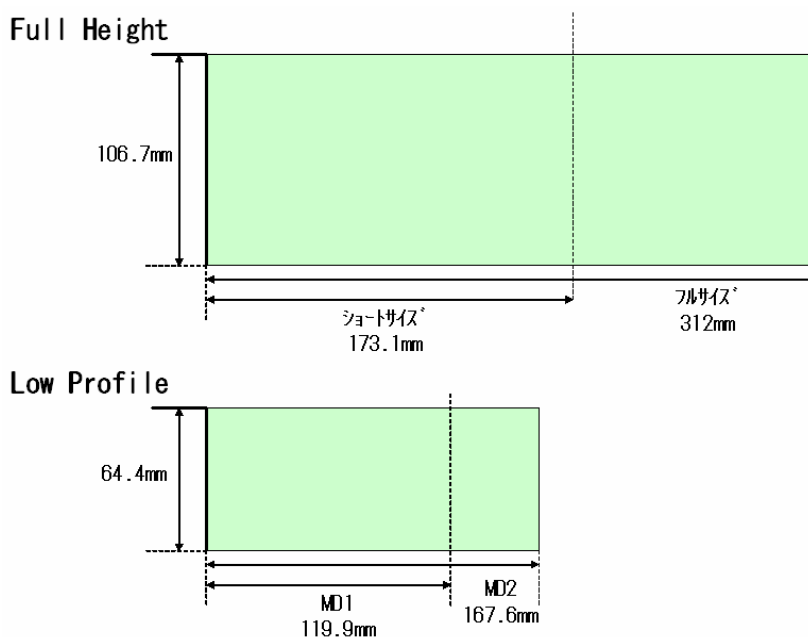
1.3.3 PCI ボードのサイズ

PCI ボードとは PCI 規格に適合した拡張ボードのことを指します。表 1-1 に示すように PCI ボードには信号振幅電位が 5V のものと 3.3V のものがあります。また、5V と 3.3V の両方のシステム信号環境で動作できるユニバーサル・アドイン・ボードがあります。この 3 種類のボードを区別するために、PCI ボードとコネクタにキー構造を持っています。また、PCI ボードには物理的寸法においてもボード幅およびボード長にさまざまな種類があります。

①PCI ボードコネクタキー比較



②PCI ボードサイズ比較



1.4 HDD のインタフェース

HDD(ハードディスクドライブ)は、磁性体が塗布されたアルミ合金やガラスの円盤(磁気ディスク)を複数枚かさね、磁氣的にデータを入出力する記憶装置です。メインボードへのインタフェース規格で大きく分類すると SCSI(Small Computer System Interface)規格、IDE(Integrated Drive Electronics)規格そしてSATA(Serial ATA)規格があります。

1.4.1 SCSI 規格

Shugart 社が開発した SASI (Shugart Associates System Interface) を元に汎用性を高め、ANSI で標準化が行なわれました。パリティチェック機能や ECC データ訂正機能など、異常時のリカバリ処理能力が高くエラー発生時のステータス情報を豊富に持っているのが特徴です。2つのターミネータ(終端子)をバスの両端に配置し、デバイスやコントローラが数珠つなぎに接続してデバイスネットワークを構成します。規格で保証されているケーブル線長が長く、SCSI 機器の接続可能最大台数も 15 台と小規模から大規模までのシステムを構築することができます。

1.4.2 IDE 規格

HDD インタフェースの1つ。CAM (Common Access Method) 委員会により標準化案が発表されました。標準化案の名称は、ATA (AT Attachment interface) と呼ばれ、'91年に最終的な ANSI 準拠の規格案として認定されています。また Enhanced IDE や ATA-2/3/4 などに規格を拡張しデータ転送能力の向上やサポートデバイスの増加が可能になりました。規格で保証されているケーブル線長が 45cm までと短く大規模システムの構築には不向きですが、IDE 機器は構造が簡単で安価に入手することができるため、小規模システムを低価格で構築することができます。

1.4.3 SATA 規格

1.4.2にて説明した IDE 規格が 8bit または 16bit のパラレル伝送方式を採用しているのに対し、SATA はシリアル伝送方式を導入しているのが大きな特徴です。IDE 規格とくらべ SATA はケーブルやコネクタなどの物理的な仕様が大きく変更されています。ケーブルは 7 芯のシリアル伝送用のケーブルに変更され、規格が保証する線長は IDE 規格の 45cm であったのに対し、SATA では 100cm まで保証されています。信号線の接続形態としては IDE 規格では 1本の信号線に対し 2台までの IDE 機器を接続する事が可能でしたが、SATA では 1本の信号線に対し 1台しか接続できません。その分電氣的な特性は向上しており、現在の最大転送速度は 150MB/S と IDE 規格よりも速く、今後の性能向上も期待されています。

1.4.4 SCSI/IDE/SATA HDD 比較

特徴	SCSI HDD	SATA HDD	IDE HDD
Scalability (拡張性)	厳密に標準化された仕様のため、互換性が高い。異なるメーカーのHDDをマルチ接続した際に、問題が生じにくい。	SCSI と比べ互換性が低い。異なるメーカーのHDDをマルチ接続した際に、問題が生じやすい。	
	ディファレンシャル伝送系のため電気特性が高い。(ノイズに強い)	1対1接続のため電気特性が高い。(ノイズに強い)	シングルエンド伝送系のため電気特性は低い。(ノイズに弱い)
	1chにつき最大15台まで接続可能	1chにつき最大1台まで接続可能	1chにつき最大2台まで接続可能
Performance (能力)	最大転送速度 320MB/S	最大転送速度 150MB/S	最大転送速度 100MB/S
	回転数 10,000~15,000rpm	回転数 5,400~7,200rpm	
	複数同時処理能力が高い (コマンドキューイング機能あり)	複数同時処理能力が低い (コマンドキューイング機能なし)	
Reliability (信頼性)	リアサイン機能等の異常時のリカバリ処理能力が高く、エラー発生時のステータス情報が豊富	リカバリ処理能力が低く、エラー発生時のステータス情報が乏しい。	
	メディア記録密度が低い分、塵等の影響に強く Head マージンも高くなるためエラーが少ない		
Maintainability (保守性)	ホットプラグ可能な標準インタフェースをHDDに持つため、システム稼働中にHDD交換が可能。		ホットプラグを可能にするために追加部品が必要
Cost (費用)	メディア記録密度が低く、GBあたりの単価がIDEに比べ高価である。	GBあたりの単価がSCSIとくらべ安価である。	
		メディア記録密度が高く、コストパフォーマンスに優れている。	

1.4.5 SCSI/IDE/SATA HDD の奨励用途

HDD インタフェース	奨励用途	主な理由
SCSI HDD	データベースサーバなどのハイエンド環境	パケット転送やディスクコネク機能等の多数台接続、大容量転送に有利な機能を有す。
		高い性能、信頼性そしてスケーラビリティを有する
IDE/SATA HDD	ワークグループサーバ等のSOHO環境	HDDを単体構成で運用し、ファイルサイズ(転送データ長)が小さい場合、IDEはコマンドのオーバーヘッドがないため、SCSIとの性能差が生じない。
		価格メリットを活かし、用途に応じサーバを使い分けるシステム展開が可能である。

1.5 製品一覧

Express Server でサポートするディスクアレイコントローラは PCI スロット等を実装するオプションカードタイプと、マザーボード上に実装されるオンボードタイプに大別されます。下記にディスクアレイコントローラの製品一覧を示します。

オプションカードタイプ

Nコード	タイプ	HDD インタフェース	系列
N8103-86	ローエンドインテリジェント	SCSI	Adaptec
N8103-52	インテリジェント		Mylex
N8103-53A			
N8103-64			
N8103-80			
N8103-81			
N8103-73A	IDE (ATA)		LSI Logic
N8103-74			
N8103-78		SATA	

オンボードタイプ

名称	実装本体装置	タイプ	HDD インタフェース	系列
HostRAID (SCSI)	Express5800/120Mf Express5800/120Lh Express5800/120GR-1b Express5800/120GR-1c Express5800/120Re-1 Express5800/120Rf-1 Express5800/120GR-2b Express5800/120GR-2c Express5800/120Rg-2 Express5800/120Rh-2	ノンインテリジェント	SCSI	Adaptec
HostRAID (SATA)	Express5800/110Sb Express5800/110GbS Express5800/110Gb Express5800/110Gc Express5800/110Eh Express5800/110Ei Express5800/110GR-1b Express5800/110Re-1 Express5800/110Rf-1 Express5800/120Re-1 Express5800/120Rf-1 Express5800/120Gb Express5800/120Eg		SATA	
ROMB (SCSI)	Express5800/140He Express5800/140Rd-4	インテリジェント	SCSI	LSI Logic

第2章 機能編

本章ではディスクアレイコントローラが提供する下記機能を説明します。

	RAID 構築機能	イニシャルライズ機能	ADD CAPACITY 機能	マイグレーション機能	キャッシュ機能	Configuration 情報保存機能	整合性チェック機能	リビルド機能
N8103-52	○	○	○	×	○	○	○	○
N8103-53A	○	○	○	×	○	○	○	○
N8103-64	○	○	○	×	○	○	○	○
N8103-73A	○	○	○	×	○	○	○	○
N8103-74	○	×	×	×	×	×	○	○
N8103-78	○	○	○	×	○	×	○	○
N8103-80	○	○	○	×	○	○	○	○
N8103-81	○	○	○	×	○	○	○	○
N8103-86	○	○	×	×	○	○	○	○
HostRAID (SCSI)	○	○	×	○	×	○	○	○
HostRAID (SATA)	○	○	×	×	×	○	○	○
ROMB (SCSI)	○	○	○	×	○	○	○	○

○・・・機能あり

×・・・機能なし

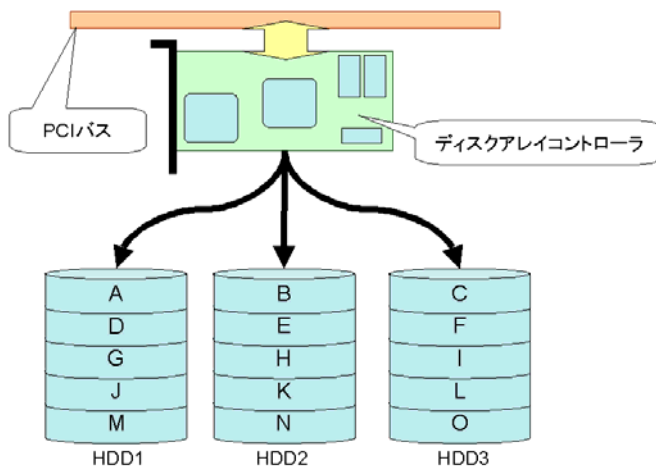
2.1 RAID 構築機能

2.1.1 RAID の種類

複数台の HDD を用途に応じた RAID を構築します。以下に代表的な RAID を解説します。

RAID0 (ストライピング)

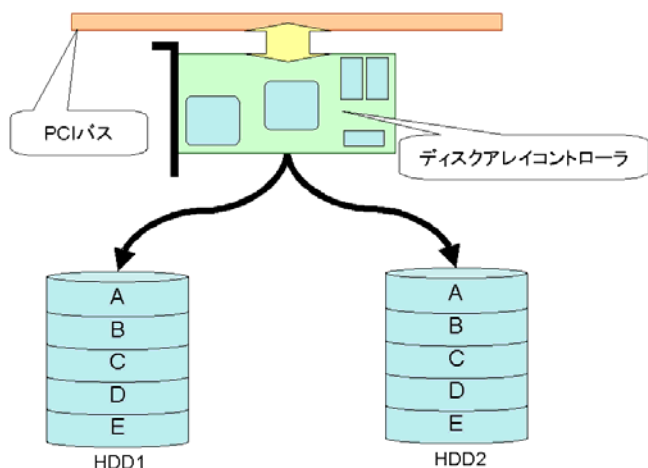
複数台の HDD を単一ドライブに見立て、アクセスを分散する事で高速化、大容量化を実現します。



RAID0 の特徴	
冗長性	無し
特徴	全 HDD 容量をデータディスクとして使用可能
	RAID レベルの中で最も高速 冗長構造ではないため HDD が故障するとデータをロスしてしまう
使用に適した AP	クリティカルでないデータに対して高い性能を必要とする AP
最小ドライブ数	2 台

RAID1 (ミラーリング)

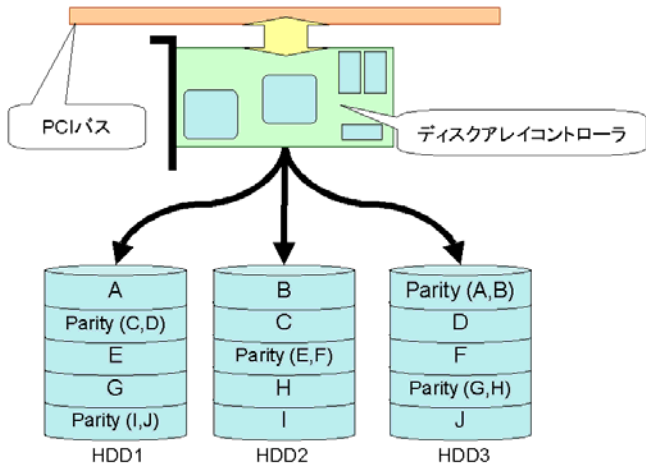
2 台 1 組の HDD に対し常に同じデータを格納する事でデータを二重化し高信頼性を実現します。



RAID1 の特徴	
冗長性	有り
特徴	1 台の HDD が故障しても、もう片方の複製 HDD より復旧をおこないます
	2 台の HDD のみで冗長性のある RAID を構築できるため、必要な総コストは最も低くなる
	書き込み性能は理論値で単一 HDD への書き込みと比べ 1/2 になる データを書き込める容量は HDD の総容量の 1/2 になる
使用に適した AP	論理ドライブ、重要なファイルを格納するドライブ
最小ドライブ数	2 台

RAID5 (パリティ付きストライピング)

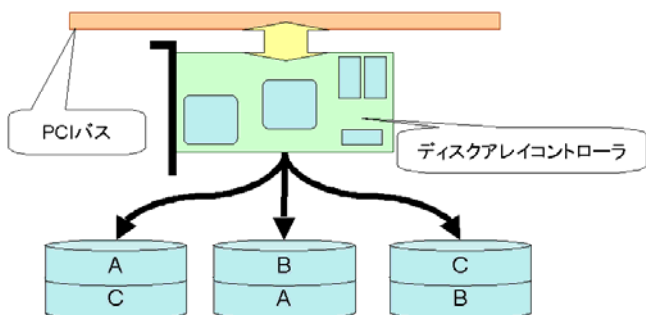
複数台の HDD を単一ドライブに見立て、アクセスを分散します。また、保存するデータのパリティを生成し各 HDD に保存します。これにより高速化、大容量化および高信頼性を実現します。



RAID5 の特徴	
冗長性	有り
特徴	1 台の HDD が故障してもデータを保護することができる
	大きなファイルのシーケンシャル読み出しが高速である
	データ以外にパリティが HDD に格納するため HDD 総容量の 66%~93%がデータを格納できる領域となる
使用に適した AP	重要なデータを大量に扱い、リード性能が要求される AP
最小ドライブ数	3 台

RAID0+1 (RAID1 の拡張)

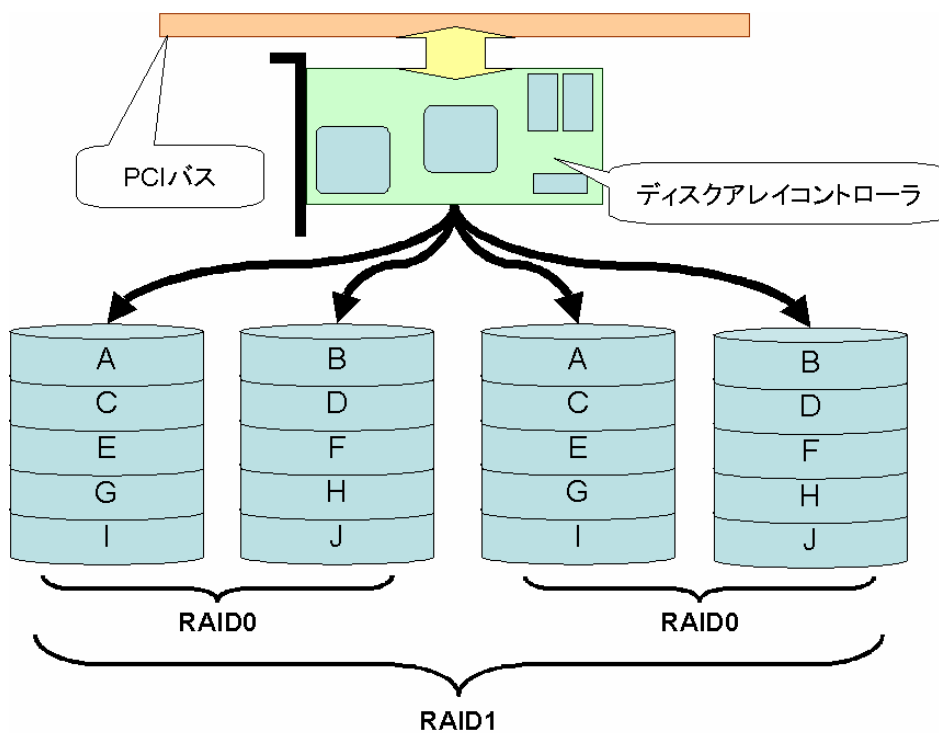
<N8103-52/53A の場合>



RAID0+1 の特徴	
冗長性	有り
特徴	1 台の HDD が故障してもデータを保護することができる
	ストライピングデータを二重化しているために HDD 総容量の 50%がデータを格納できる領域となる
	パリティを生成する時間が必要ないため、書き込み性能は高い。(RAID1 と同等)
使用に適した AP	論理ドライブ、重要なファイルを格納するドライブ
最小ドライブ数	N8103-52/53A:3 台 N8103-78:4 台

RAID0+1

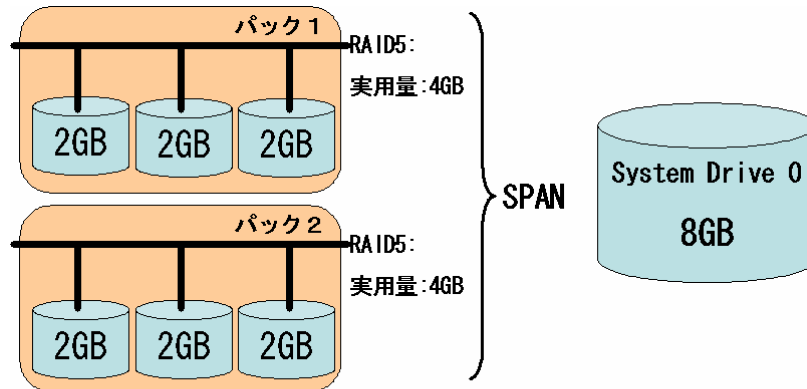
<N8103-78 の場合>



2.1.2 スパン

複数のパックにまたがって論理ドライブを設定することです。スパンは、同じ台数の HDD で構成されているパックが連続して配列されている場合に構成可能です。

- ・対応アレイコントローラ N8103-52/53A/64/73A/80/81, HostRAID (SCSI), ROMB (SCSI)



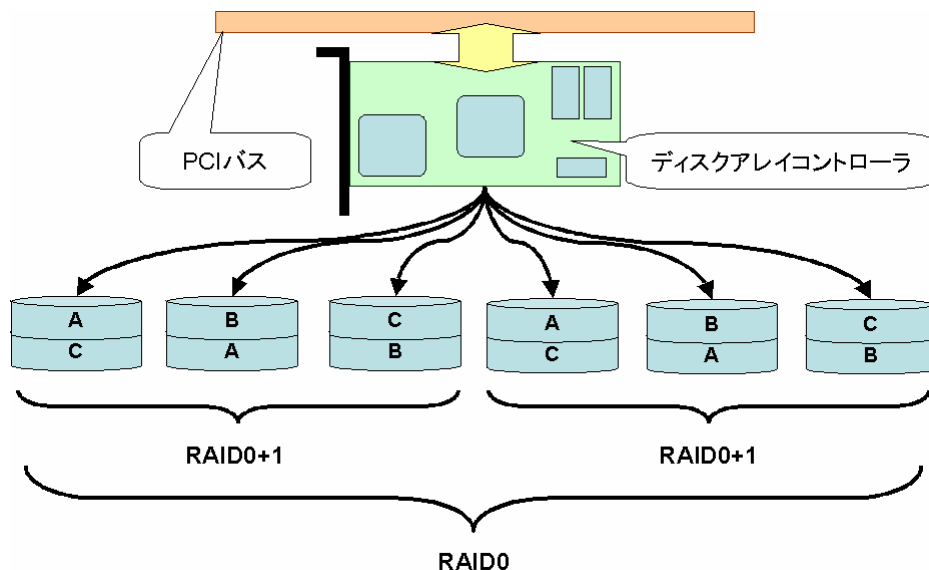
OSから見たイメージ

Disk 1	System Drive 0	8GB
--------	----------------	-----

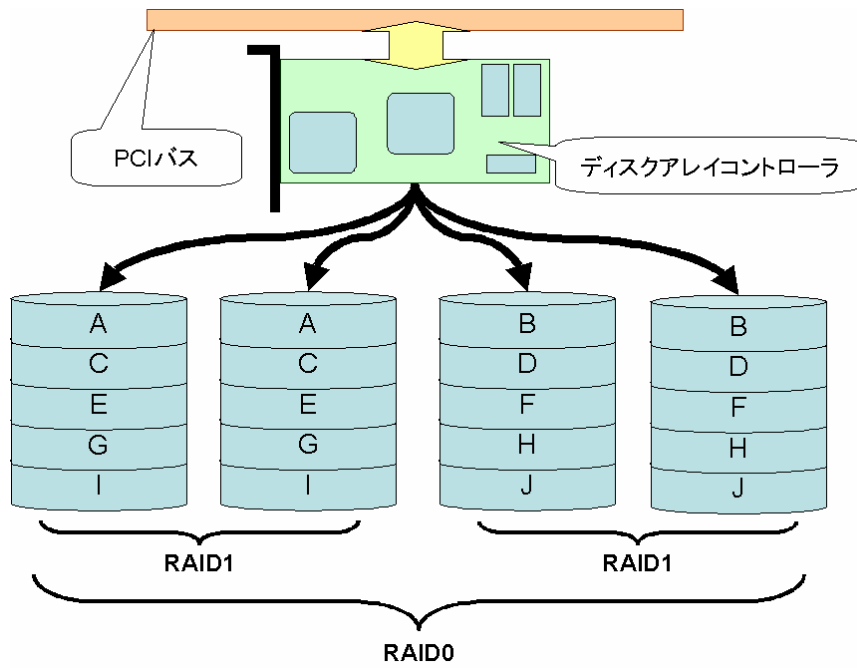
1つの論理ドライブは N8103-80/81, ROMB (SCSI)の場合最大8つ、N8103-52/53/64の場合最大4つ、N8103-73A, HostRAID (SCSI)の場合最大2つのパックにまたがってスパンすることができます。

*注: N8103-52/53Aの場合、Global Array Manager からスパン構成を設定することができません。
スパン構成を設定する場合は、RAID EzAssist Configuration Utility を使用してください。

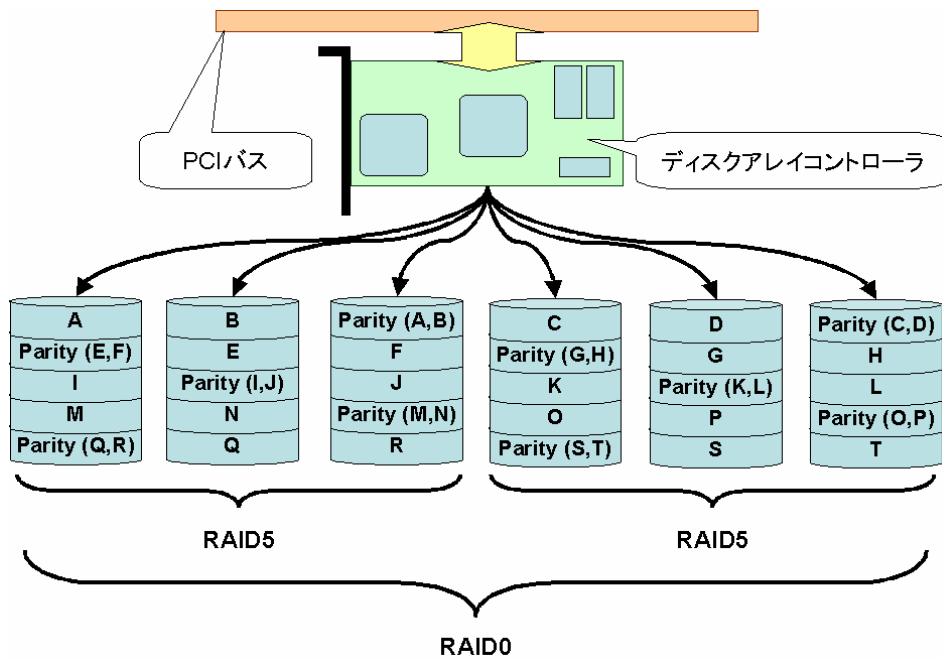
RAID0+1 のスパン



RAID1 のスパン



RAID5 のスパン



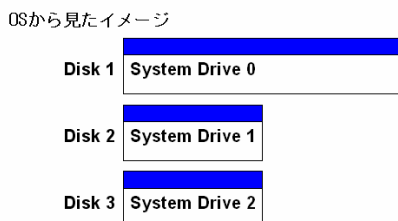
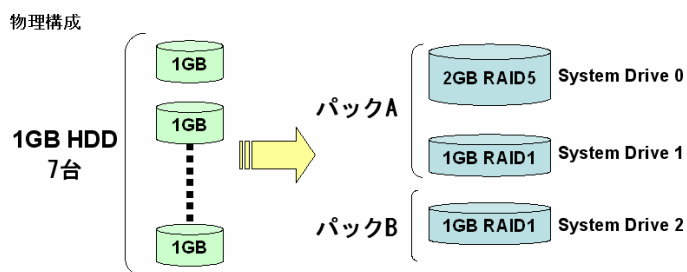
2.1.3 論理ドライブの設定

論理ドライブとは複数のHDDをRAID構成にすることで、1つのHDDであるように見える仮想的なドライブのことです。OSからは物理ドライブとして認識されます。論理ドライブを作成するには、容量、RAIDレベル、書き込み方式を指定します。

[補足]

論理ドライブは「システムドライブ (System Drive)」{N8103-52/53A}または「ロジカルドライブ (Logical Drive)」{N8103-64/73A/80/81/86, HostRAID (SCSI/SATA), ROMB (SCSI)} または「アレイ (Array)」{N8103-74/78}と呼ばれます。論理ドライブはパック内に作成され、複数のパックにまたがって設定することも可能(「スパン」と呼ぶ)。1つのパック内に複数の論理ドライブを設定することも可能*1*2ですが、設定時には冗長性を十分に考慮する必要があります。また、インストール時には論理ドライブは1つのみにしておき、2つ目以降はインストール後に作成してください。1つのディスクアレイコントローラに設定できる論理ドライブの数は機種によって異なります。

Nコード/名称	最大論理ドライブ数 *2
N8103-52/53A	32
N8103-64/73A/80/81/86	40
N8103-74/78	1
HostRAID (SCSI)	4
HostRAID (SATA)	1
ROMB (SCSI)	40



*1 N8103-74/78/86, HostRAID (SCSI/SATA) の場合は、1パックあたり1論理ドライブしか作成できません。また、論理ドライブの容量は変更できません。

*2 上記表の最大論理ドライブ数は各コントローラの仕様を示すものです。N8103-86, HostRAID (SCSI/SATA) では1つのパック内に複数の論理ドライブを作成できないため、最大論理ドライブ数はHDDの実装数によって異なります。例えばN8103-86の場合は8台のHDD実装環境において、最大論理ドライブ数は“4”となり、HostRAID (SCSI) の場合は4台のHDD実装環境において、最大論理ドライブ数は“2”となります。

2.1.4 RAID の構成ルール

上記の条件のもと、以下の様な RAID 構成を組むことができます。

同一のアレイコントローラ配下の HDD を使用して複数のパック／論理ドライブを作成することができます。

- 異なる容量のパックを組むことが可能です*1
- 異なる種類の RAID レベルの論理ドライブを組むことが可能です
- チャンネルをまたいだ HDD を使用してパックを組むことが可能です*2

構成の等しいパックを 1 パックとしてまとめる事が可能です (スパン)*3 4 5

更に、N8103-52/53A/64/73A/80/81, ROMB (SCSI) に関しては、以下の機能が提供されています。

サーバの運用を停めずに HDD 追加によるパック容量の拡張が可能です (ADD CAPACITY 機能)*6

*1: N8103-52/53/64/80/81, ROMB (SCSI) の場合は、対象モデルに接続可能な同回転数／同一規格の HDD に限り、容量の異なる HDD を同一パックで構成可能です。但し、容量の異なる HDD を同一パックに混在させた場合、パック内の HDD1 台あたりの容量は最も小さい HDD 容量に揃えられます。N8103-73A/74/78/86、HostRAID (SCSI/SATA) の場合は、同容量／同回転数／同一規格の HDD にてパックを構成してください。

*2: HostRAID (SCSI) は、チャンネルをまたいだ HDD によるパックは組めない場合があります。

*3: Global Array Manager からスパン構成の論理ドライブを作成することはできません。

*4: スパン構成の場合は、Expand Capacity 機能を使用できません。

*5: 1 パックにまとめることが可能なパックの最大数は、N8103-73A は 2 つ、N8103-52/53A/64 は 4 つ、N8103-80/81 は 8 つです。

*6: Global Array Manager (N8103-52/53A) または、Power Console Plus (N8103-64/73A/80/81) のインストールが必要です。なお、Global Array Manager では本機能を Expand Array または Expand Capacity と表記しています。詳細は「2.3 ADD CAPACITY 機能」をご確認ください。

2.1.5 各アレイコントローラと構築可能な RAID レベル

N コード/名称	対応 RAID レベル	対応スパン
N8103-52	0, 1, 5, 0+1	1 の SPAN, 5 の SPAN, 0+1 の SPAN
N8103-53A	0, 1, 5, 0+1	1 の SPAN, 5 の SPAN, 0+1 の SPAN
N8103-64	0, 1, 5	1 の SPAN, 5 の SPAN
N8103-73A	0, 1, 5	1 の SPAN
N8103-74	0, 1	-
N8103-78	0, 1, 5, 0+1, JBOD	RAID0+1*
N8103-80	0, 1, 5	1 の SPAN, 5 の SPAN
N8103-81	0, 1, 5	1 の SPAN, 5 の SPAN
N8103-86	0, 1, 5	-
HostRAID (SCSI)	0, 1	1 の SPAN
HostRAID (SATA)	0, 1	-
ROMB (SCSI)	0, 1, 5	1 の SPAN, 5 の SPAN

*バージョンによっては、RAID0+1 が RAID10 と表示されます。表記のみの違いであり、動作に違いはありません。

2.2 インシャライズ機能

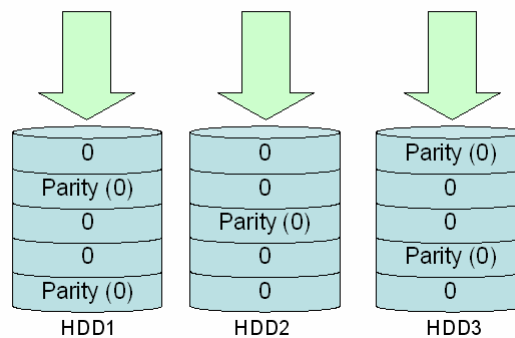
前項 2.1 に説明したように、ディスクアレイコントローラは複数の HDD を論理的に結合することで RAID を構築することができます。RAID 構築に使用する HDD の全てが新品であるまたは、HDD 内のデータが消去されているわけではありません。インシャライズ機能とは RAID 構築に使用する HDD に対し、初期化処理を行う機能です。ディスクアレイコントローラのインシャライズは、ノーマルインシャライズ (NI)、ファストインシャライズ (FI)、バックグラウンドインシャライズ (BGI) の 3 種類に大別されます。

2.2.1 ノーマルインシャライズとファストインシャライズ

①ノーマルインシャライズ (NI)

ノーマルインシャライズはディスクアレイを構成する HDD の全領域に対し、0 データを書き込みます。HDD 内の情報は全て 0 クリアされるため、HDD 内にもともと保存されていた無効なデータを全て削除することができます。オール 0 データが記録されるため、パリティ情報の整合性も整った状態になります。

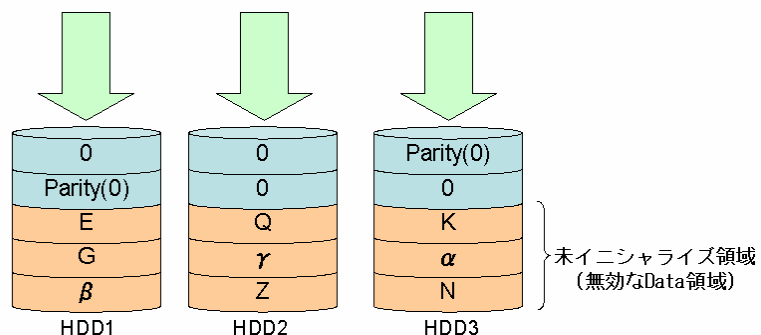
ディスクアレイ全領域に対し、"0"Data書き込み



②ファストインシャライズ (FI)

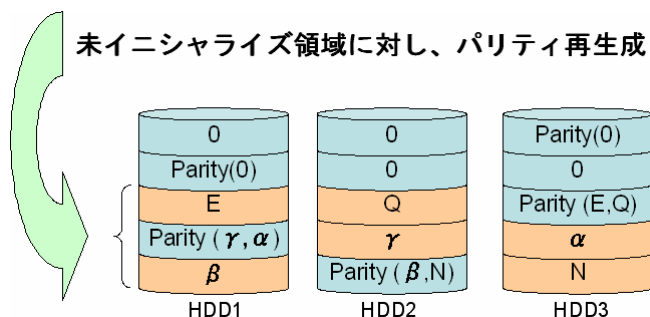
ファストインシャライズはディスクアレイを構成する HDD の先頭部分のみに 0 データを書き込みます。OS のインストール情報や、パーティション情報をクリアすることができます。ノーマルインシャライズより早く終了するため、次の作業へすぐに移行することができます。ただし、未インシャライズ領域が発生するためディスクアレイ全領域の整合性は整っていません。

初めの数ブロックに対し、"0"Data書き込み



2.2.2 バックグラウンドイニシャライズ (BGI)

ディスクアレイに対し、ファストイニシャライズを実行した場合、ノーマルイニシャライズを中断した場合、またはイニシャライズを実行していない場合、ディスクアレイには未イニシャライズ領域が存在する事になります。この未イニシャライズ領域に対し、バックグラウンドでパリティ合わせを行う機能がバックグラウンドイニシャライズです。



2.2.3 イニシャライズ対応表

各ディスクアレイコントローラの N コードと、サポートするイニシャライズ方式の対応表を下記に示します。

Nコード/名称	系列	NI	FI	BGI
N8103-52	Mylex	○	×	○
N8103-53A		○	×	○
N8103-64	LSI Logic	○	○	○
N8103-73A		○	○	×
N8103-80		○	○	○
N8103-81		○	○	○
N8103-74	Promise	×	×	×
N8103-78		×	○	×
N8103-86	Adaptec	×	×	○
HostRAID (SCSI)		○	×	×
HostRAID (SATA)		○	○	×
ROMB (SCSI)	LSI Logic	○	○	○

○・・・対応する

×・・・対応しない

2.2.4 N8103-52 / 53A のイニシャライズ説明

N8103-52 / 53A はノーマルイニシャライズとバックグラウンドイニシャライズをサポートしています。

①イニシャライズ (NI)

ロジカルドライブ全面に対し、オール 0 データ書き込みを行う。イニシャライズの進捗情報はロジカルドライブ内の構成情報を記録している領域 (COD) に保存されます。

②バックグラウンドイニシャライズ

未イニシャライズ領域を持つロジカルドライブに対し書き込み動作が行われた場合に、BGI を実行します。RAID5 の場合はデータの読み出し、パリティの再計算+書き込みを行う。RAID1 の場合は優先度の高い HDD からのデータのコピーを行います。

2.2.5 N8103-64 / 73A / 80 / 81 / ROMB (SCSI) のイニシャライズ説明

N8103-64 / 73A / 80 / 81 / ROMB (SCSI) はファストイニシャライズ、ノーマルイニシャライズおよびバックグラウンドイニシャライズをサポートしています。

①Fast Initialization = ON <ファストイニシャライズ>

ロジカルドライブの先頭部分数ブロックに対し、オール 0 書き込みを行います。

②Fast Initialization = OFF <ノーマルイニシャライズ>

ロジカルドライブ全面に対し、オール 0 書き込みを行います。全面のイニシャライズが完了すると、DAC および HDD にイニシャライズ完了の履歴情報を保存します。

③バックグラウンドイニシャライズ

RAID の構成が HDD5 台以上のレベル 5 であり、DAC の NvRAM にイニシャライズ完了済の履歴情報が無い場合に BGI が実行されます。BGI が実行されない構成の場合は、整合性チェック機能を用いて未イニシャライズ領域に対するパリティ修正を行う必要があります。

2.2.6 N8103-78 のイニシャライズ説明

N8103-78 はファストイニシャライズのみをサポートしています。

①Fast init = ON <ファストイニシャライズ>

ロジカルドライブの先頭部分数ブロックに対し、オール 0 書き込みを行います。Fast init の設定を OFF にした場合は、イニシャライズ処理が行われません。

2.2.7 N8103-86 のイニシャライズ説明

N8103-86 はバックグラウンドイニシャライズのみをサポートしています。

①Build <バックグラウンドイニシャライズ>

RAID5 の場合はデータの読み出し、パリティの再計算+書き込みを行います。RAID1 の場合は優先度の高いHDDからのデータのコピーを行います。

2.2.8 HostRAID (SCSI/SATA) のイニシャライズ説明

HostRAID は以下に示すイニシャライズをサポートしています。

HotRAID (SCSI) の場合 :

①Create new RAID-1 または RAID10 構築のための設定完了時 <ノーマルイニシャライズ>

ロジカルドライブ全面に対するオール0データ書き込み及びメタデータの作成を行いません。

HotRAID (SATA) の場合 :

①Clear <ノーマルイニシャライズ>

ロジカルドライブ全面に対するオール0データ書き込み及びメタデータの作成を行いません。

②Quick Init <ファストイニシャライズ>

ロジカルドライブの先頭部分数ブロックに対しオール0データ書き込み及びメタデータの作成を行います。

2.2.9 全領域に対するイニシャライズ(NI)完了までに必要な時間目安

Nコード/名称	RAIDレベル	回転数係数	単位時間*注1(分/GB)
N8103-64	RAID1	1.0 (15000rpm) 1.0 (10000rpm)	0.6±10%
	RAID5	1.4 (7200rpm)	0.6±10%
N8103-73A	RAID1	1.0 (7200rpm)	1.5±10%
	RAID5	1.3 (5400rpm)	1.5±10%
N8103-52	RAID1	0.8 (15000rpm) 1.0 (10000rpm) 1.8 (7200rpm)	1.7±10%
	RAID5	0.8 (15000rpm) 1.0 (10000rpm) 1.4 (7200rpm)	1.9±15%
N8103-53A	RAID1	0.8 (15000rpm) 1.0 (10000rpm) 1.6 (7200rpm)	1.8±15%
	RAID5	0.8 (15000rpm) 1.0 (10000rpm) 1.4 (7200rpm)	1.9±15%
N8103-80	RAID1	1.0 (15000rpm)	0.1±10%
	RAID5	1.0 (10000rpm)	0.1±10%
N8103-81	RAID1	1.0 (15000rpm)	0.1±10%
	RAID5	1.0 (10000rpm)	0.1±10%
ROMB (SCSI)	RAID1	1.0(15000rpm)	0.5±10%
	RAID5	1.0(10000rpm)	

見積もり時間=HDD 1 台の容量(GB) × 回転数係数 × 単位時間(分/GB)

例) N8103-52 で、18GB の HDD(15000rpm) 5 台で RAID5 構成でのリビルド時間

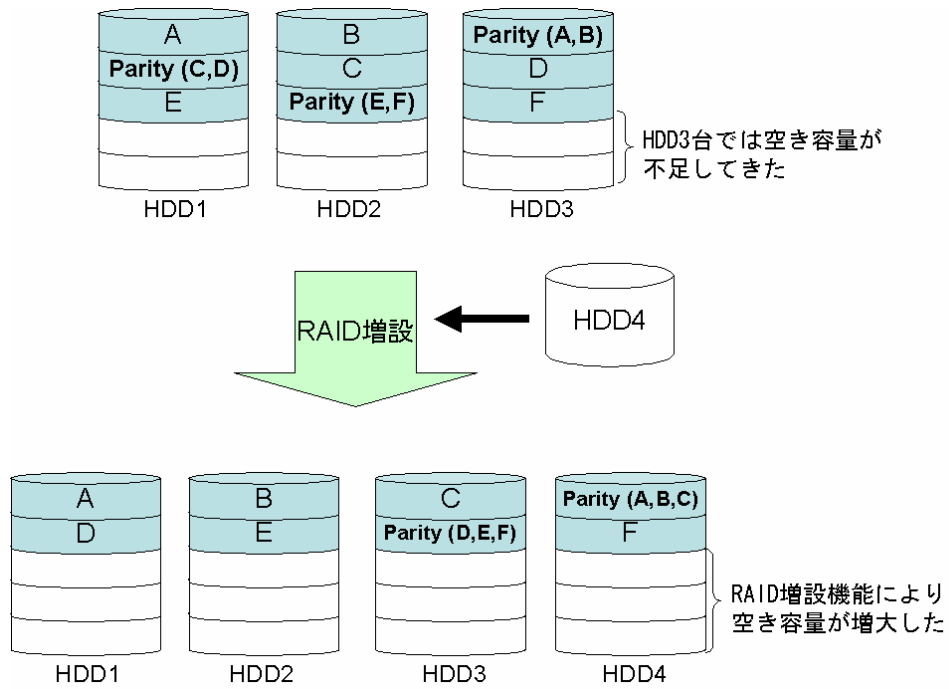
$$18(\text{GB}) \times 0.8 \times 1.9(\text{分/GB}) = 27.36(\text{分}) \quad \text{精度が}\pm 15\% \text{であるため } 23.26\sim 31.46 \text{ 分}$$

- 注1) 単位時間は無負荷状態にて測定した値です。お使いのシステムや環境により単位時間が異なる場合があります。導入時にあらかじめ、処理時間を計測しておくことをお勧めします。
- 注2) 単位時間は NI を実施した際の測定結果を元に算出しております。したがって、提示させていただいている見積もり時間は、全領域に対する NI 完了までに必要な時間目安となります。
- 注3) イニシャライズが異常終了した場合は、保守会社または販売店へご連絡ください。

2.3 ADD CAPACITY 機能

既に設定済みのパック容量を拡大するために、最終パックに HDD を追加して 1 つのパックにまとめる機能（スパン構成の場合、増設機能を実行することはできません）。

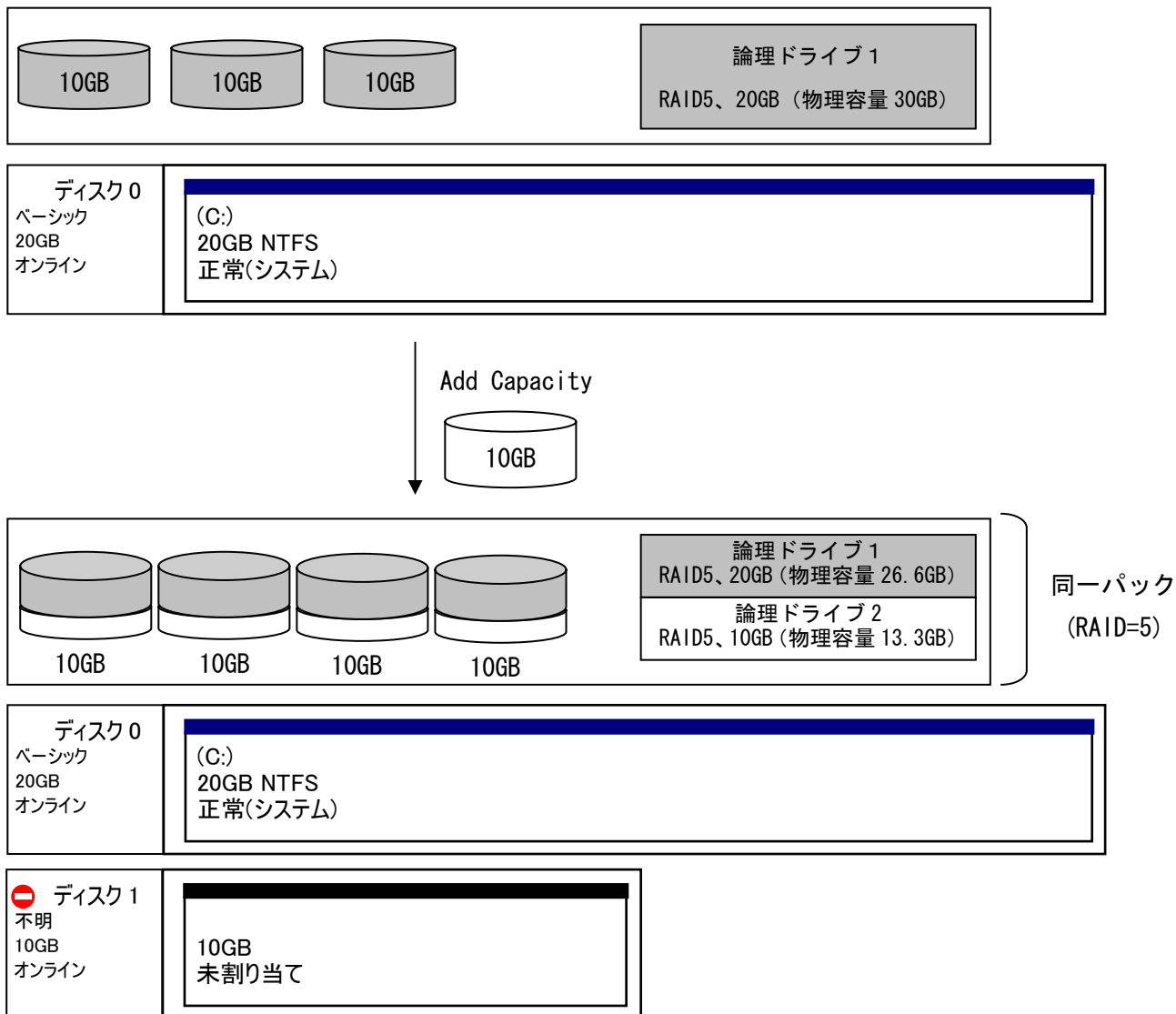
（例：RAID5 のパックに HDD を追加した場合）



2.3.1 N8103-52/53A の場合

本機能はパック容量を拡大するだけで、論理ドライブ(System Drive)容量は拡大しません。パック容量の拡大に伴ってできた空き領域に、新規に論理ドライブを作成する必要があります。

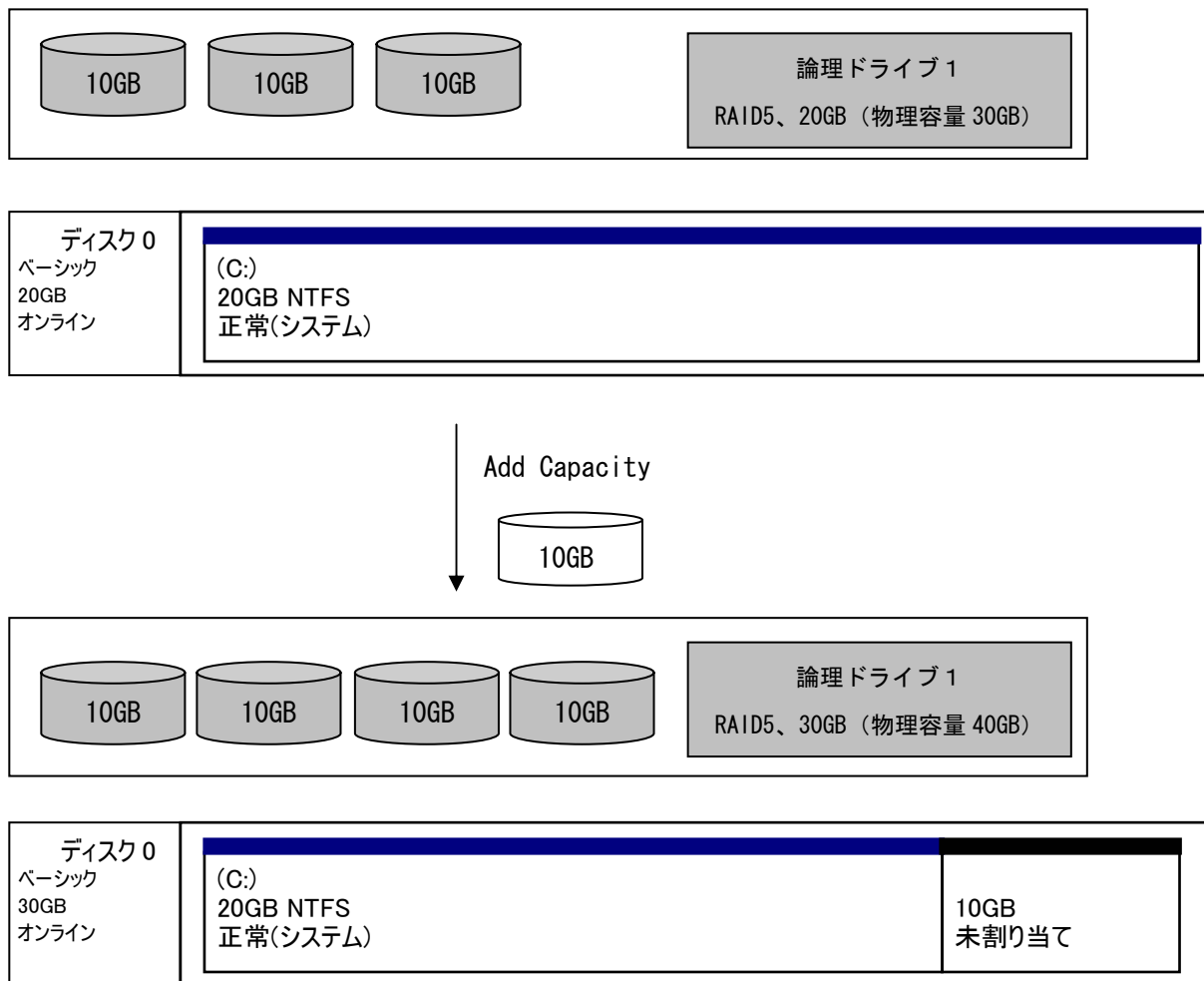
(例)



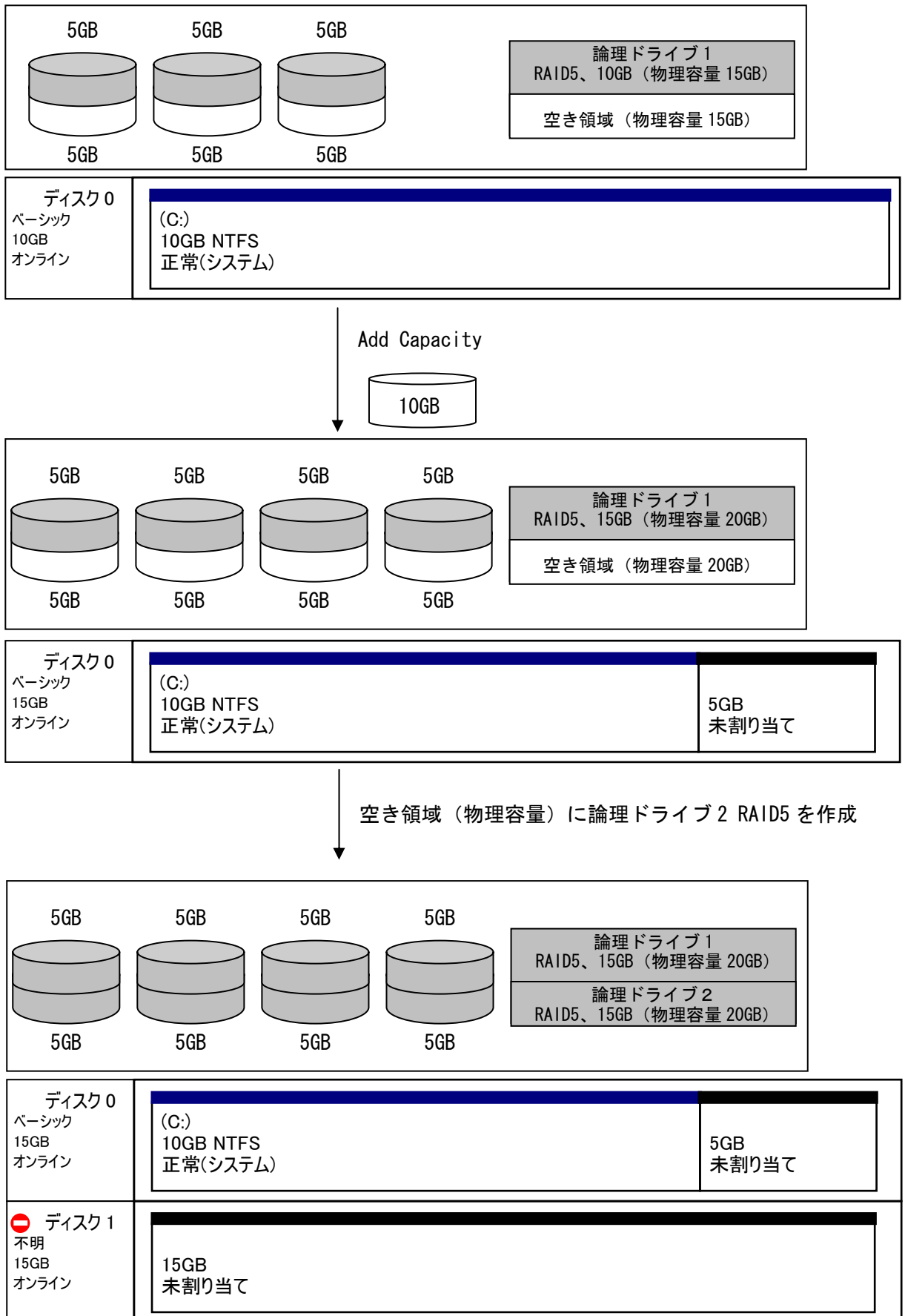
2.3.2 N8103-64/73A/80/81/ROMB(SCSI)の場合

本機能はパック容量を拡大し、そのパックに属する論理ドライブ(Logical Drive)容量を拡大することが出来ます。OS上では既存のHDDの容量が増えたようになり、空き容量を使用して新たにパーティションを作成することで利用可能となります。

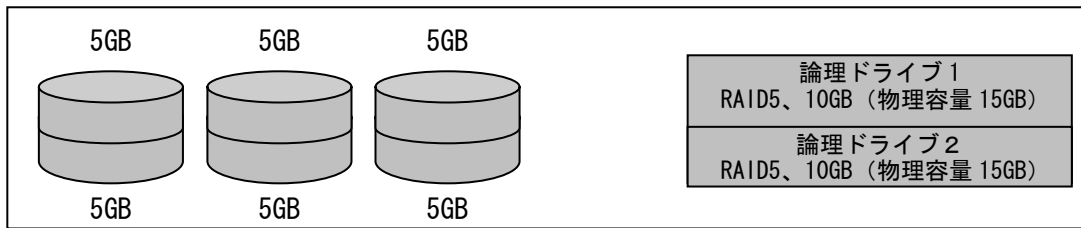
(例1) 空き領域がない場合



(例 2) 空き領域が存在する場合



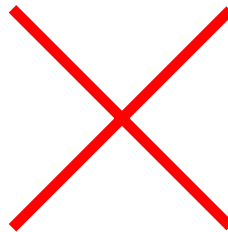
(例 3) 論理ドライブが2つ存在する場合



ディスク 0 ベーシック 10GB オンライン	(C:) 10GB NTFS 正常(システム)
----------------------------------	-------------------------------

ディスク 1 ベーシック 10GB オンライン	(E:) ボリューム 10GB NTFS 正常
----------------------------------	-------------------------------

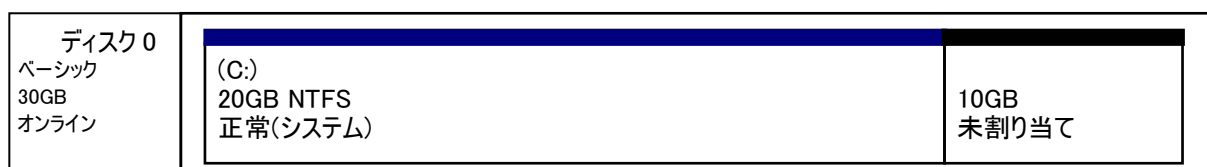
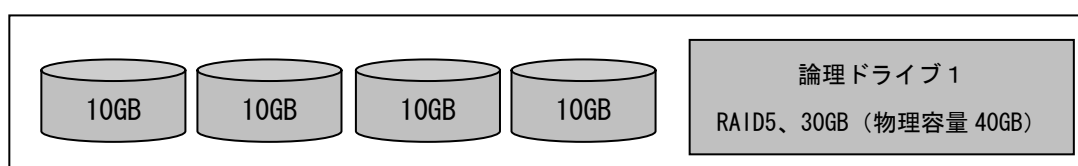
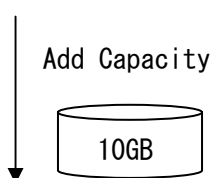
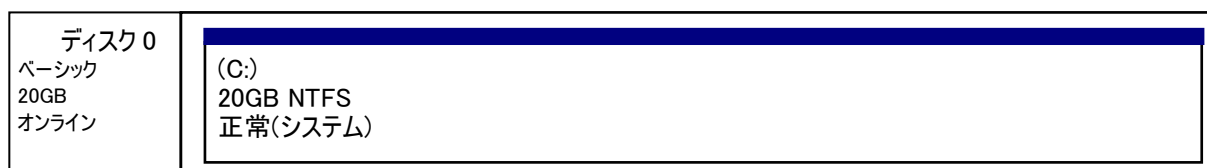
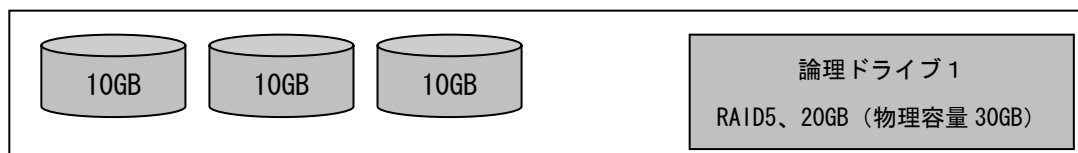
Add Capacity



論理ドライブが複数存在する
場合は、Add Capacity は実行できません。

2.3.3 N8103-78 の場合

本機能は論理ドライブ容量を拡大することが出来ます。OS 上では既存の HDD の容量が増えたようになり、空き容量を使用して新たにパーティションを作成することで利用可能となります。



2.3.4 HostRAID の場合

HostRAID の場合、容量の拡張を行う事はできません。しかし、標準の Ultra320 SCSI ディスク環境から HostRAID 環境へ移行する（マイグレーション）ことが可能です。但し、以下の点に注意が必要です。

[注意事項]

- ・ダイナミックディスクはマイグレーションできません。誤って実施してしまった場合は動作保障できませんので絶対に実施しないでください。
- ・マイグレーションで移行できる RAID は、RAID1 のみです。単体 HDD としての使用は動作保障できません。また、RAID0/RAID1 のスパンには移行できません。
- ・予期せぬ障害／手順ミスによりマイグレーションが失敗した場合、データの復旧が行えません。このため、マイグレーション実施前には必ず対象 HDD のバックアップを実施してください。

なお、マイグレーションの実施時間は約 36GB の HDD を使用した場合、おおよそ 2 時間程度の作業時間が必要となります。（お客様環境等により作業時間は異なります）

2.3.5 ADD CAPACITY 時間目安

ADD CAPACITY 機能を実行した際の測定時間を示します。元のアレイ構成、追加する HDD 台数、負荷状態により時間は大きく異なりますので、下記はあくまで参考値として扱って下さい。

N コード	元の構成				追加 HDD	測定環境	経過時間 (分)
	RAID レベル	HDD 台数	HDD 容量	回転数			
N8103-52	RAID5	3 台	36GB	10000rpm	36GB 1 台	無負荷	280
N8103-53A	RAID5	3 台	36GB	10000rpm	36GB 1 台		280
N8103-64	RAID5	3 台	18GB	10000rpm	18GB 1 台		175
N8103-80	RAID5	3 台	36GB	10000rpm	36GB 1 台		260
N8103-81	RAID5	3 台	36GB	10000rpm	36GB 1 台		254
N8103-73A	RAID5	3 台	80GB	7200rpm	80GB 1 台		1150
N8103-78	RAID5	3 台	80GB	7200rpm	80GB 1 台		970
ROMB (SCSI)	RAID5	3 台	72GB	15000rpm	72GB 1 台		165

注 1) ADD CAPACITY を実行する前は必ず重要データのバックアップを実施してください。

注 2) ADD CAPACITY が異常終了した場合は、保守会社または販売店へご連絡ください。

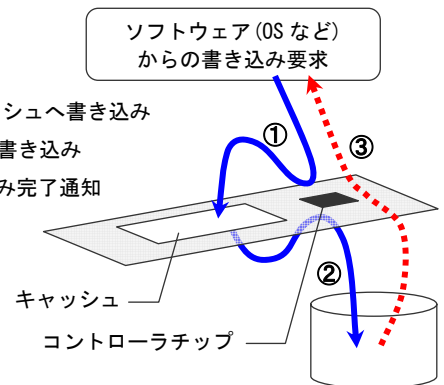
2.4 キャッシュ機能

ディスクアレイコントローラ上に搭載されたメモリで、ディスクアレイコントローラがHDDへの読み書きを行う際のデータバッファとして利用します。また、パリティ生成処理を行う際のワーク領域として利用します。

2.4.1 Write Through

OSなどのソフトウェアから書き込み要求がきた場合に、ディスクアレイコントローラ上のキャッシュとHDDの両方に書き込みを行う方式。

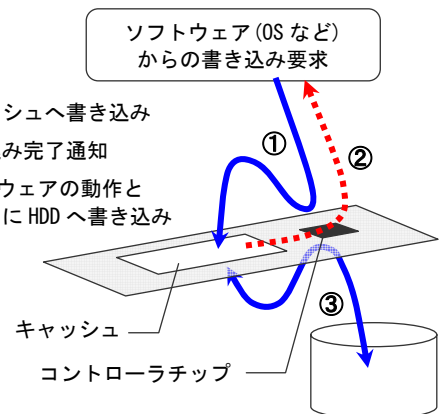
ソフトウェアは、HDDへの書き込み処理が終了するのを待ってから次の処理に移るため、一般的にWrite Backよりアクセス性能は劣ります。しかし、ソフトウェアからの書き込み要求が即時にHDDに反映されるため、電源瞬断などの不慮の事故が発生してもデータを損失する危険性が少ないという利点があります。



2.4.2 Write Back

OSなどのソフトウェアから書き込み要求がきた場合に、ディスクアレイコントローラ上のキャッシュへのみ書き込みを行い、HDDへの書き込みはキャッシュ上のデータを元にディスクアレイコントローラが非同期に行う方式。

キャッシュにデータが書き込まれた時点でソフトウェア側に完了通知が発行されるため、HDDへの書き込み処理が完了するのを待たずにソフトウェア側は次の処理を継続することができます。一般的に Write Through よりアクセス性能が向上しますが、電源瞬断などの不慮の事故が発生した際にキャッシュの内容がHDD上に反映されない場合があり、データを損失する危険性があります。



2.4.3 バッテリバックアップ

ディスクアレイコントローラ上にバッテリーを搭載し、サーバに電源が供給されていない間（「キャッシュデータ保持時間」の範囲で）キャッシュ上にデータを保持します。この機能により、Write Backで運用しているシステムにおいて、電源瞬断などの不慮の事故によるデータ損失を防ぐことができます。

【注意1】 バッテリーバックアップに対応していないディスクアレイコントローラを利用する場合は、UPSを使うなどして、電源瞬断などの不慮の事故からサーバを守る対策が必要になります。

【注意2】 キャッシュデータの保持時間は、システムの構成や使用期間等により変動します。

【補足】 Write Through / Write Back の推奨設定について

Express5800シリーズ用ディスクアレイコントローラでは、Write Through / Write Back / Auto Switchの長所短所を考慮して、バッテリーバックアップの対応可否により各ディスクアレイコントローラの推奨値を以下のように設定しています。

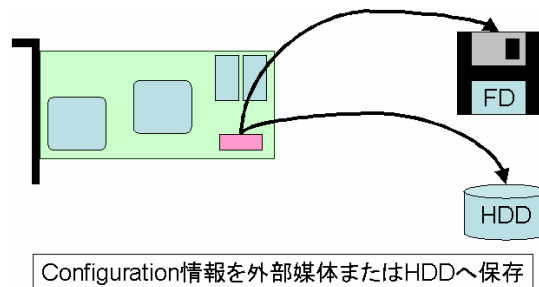
型名	キャッシュ容量	バッテリーバックアップ	推奨設定値
N8103-52	16MB	無し	Write Through
N8103-53A	64MB	標準対応	Write Back
N8103-64	128MB	標準対応	Write Back
N8103-73A	16MB	無し	Write Through
N8103-74	無し	無し	キャッシュ機能無し
N8103-78	128MB	オプション (N8103-85)	Write Through (N8103-85搭載時は Auto Switch 推奨)
N8103-80	64MB	オプション (N8103-79)	Write Through (N8103-79搭載時は Write Back 推奨)
N8103-81	128MB	標準対応	Write Back
N8103-86	48MB	無し	Write Through
ROMB (SCSI)	256MB	標準対応	Write Back

出荷時の初期値はバッテリーバックアップの有無に関らず Write Through です
(BT0 組込の場合は推奨設定値で出荷)。

N8103-52/73A/78/80 をご使用されている際に、性能不足を感じられた場合は、UPS やオプションの増設バッテリー [N8103-79/85] を利用するなど電源瞬断への防止策をはかった上で Write Back/Auto Switch で運用されるか、バッテリーバックアップに対応したディスクアレイコントローラの利用を検討してください。

2.5 Configuration 情報保存機能

ディスクアレイコントローラに保存されている Configuration 情報を外部媒体や HDD 内部に記録する機能です。万一ディスクアレイコントローラが故障した場合、ディスクアレイコントローラを交換した後に保存していた Configuration 情報をロードすることにより、ディスクアレイコントローラへ Configuration 情報をリストアさせることができます。



[N8103-74/78]

- ・ Configuration 情報は HDD 内のみに記憶されており、外部に保存する機能はありません。
- ・ ディスクアレイコントローラを交換する場合、Configuration 情報のリストアは不要です。

[N8103-52/53A]

- ・ Configuration 情報は HDD 内のみに記録され、FDD に保存する機能があります。
- ・ ディスクアレイコントローラを交換する場合、Configuration 情報のリストアは不要です。
- ・ FDD を用いた Configuration のリストアを行うことも可能です。

[N8103-64/73A/80/81/86, ROMB (SCSI)]

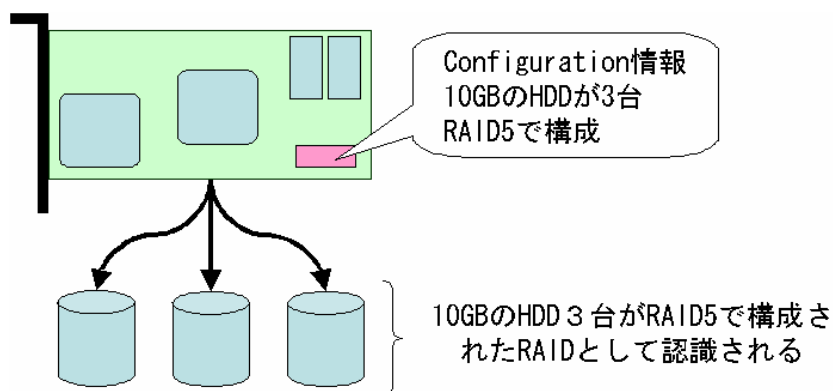
- ・ Configuration 情報はディスクアレイコントローラおよび HDD に記録されます。
- ・ ディスクアレイコントローラを交換する場合、Configuration 情報のリストアは不要です。
- ・ Configuration 情報は EXPRESSBUILDER より、FDD を使用したセーブおよびリストアが可能です。

[HostRAID (SCSI/SATA)]

- ・ Configuration 情報は HDD 内に記憶されており、EXPRESSBUILDER により FDD を使用したセーブ・リストアが可能です。
- ・ システム BIOS の HostRAID 設定は、RAID 構築時に必ず SG 仕様書などに記録しておいてください。マザーボードを交換した場合は、この記録を参照してシステム BIOS の RAID 設定を確実に設定してください。HostRAID で構成された HDD に対し、BIOS の HostRAID の設定を「無効」にしてシステムを起動した場合、HDD に記録されたデータの整合性が失われ、この後、この設定を「有効」にしても HostRAID として正しく機能しない場合があります。この場合、RAID の再構築とシステムの再インストールが必要になりますのでご注意ください。

2.5.1 Configuration 情報とは

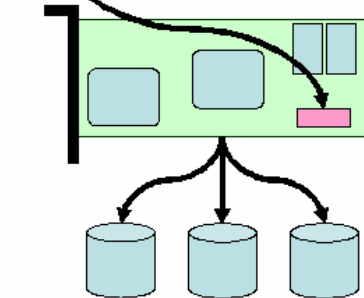
Configuration 情報とはディスクアレイコントローラが制御している RAID がどの RAID レベルで構成されているのかなどを記録している構成情報のことです。Configuration 情報はディスクアレイコントローラに接続されている HDD が RAID 構成を保つために必要な情報です。この情報を紛失すると、たとえ冗長構造をもつ RAID 構成であってもデータを保持することができません。ディスクアレイを構成した後に Configuration 情報のバックアップを実施することをお勧めします。



(例) ディスクアレイコントローラを交換した場合

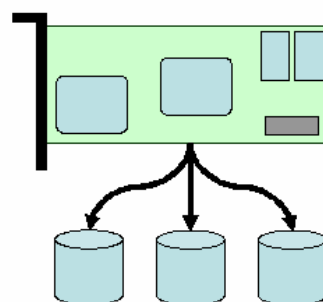
Configuration情報を保存している

保存しているConfiguration情報をディスクアレイコントローラにロードする



接続されているHDDが構成していたRAIDをコントローラが認識し、格納していたデータも認識される。

Configuration情報を保存していない

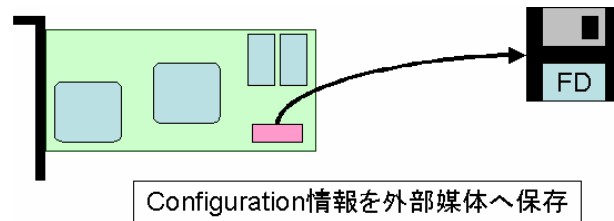


交換したディスクアレイコントローラはRAIDの構成情報が無い。したがって、3台のHDDが接続されているとしか認識することができない

RAIDに格納されていたデータを紛失してしまう可能性あり

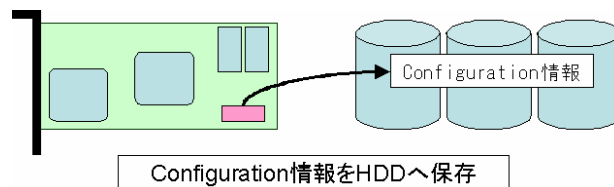
2.5.2 外部媒体への Configuration 情報のバックアップ

Configuration 情報を外部媒体 (FD など) へ保存します。バックアップ方式については各ディスクアレイコントローラによって異なるため、ユーザーズガイドを参照して RAID 構築時に必ず行ってください。オンボードタイプの場合は、システム BIOS の RAID 設定を RAID 構築時に必ず SG 仕様書などに記録しておいてください。



2.5.3 Configuration On Disk (COD)機能

ディスクアレイコントローラの Configuration 情報を HDD 内部に記録する機能です。ディスクアレイコントローラ交換時に HDD 内に格納している Configuration 情報をロードすることで、HDD の RAID 構成を再構築することができます。



注意：故障や保守交換時など、交換したディスクアレイコントローラにコンフィグレーション情報がすでに存在している場合、ディスクアレイコントローラ内のコンフィグレーション情報をクリアしてから HDD を接続してください。

2.6 整合性チェック機能

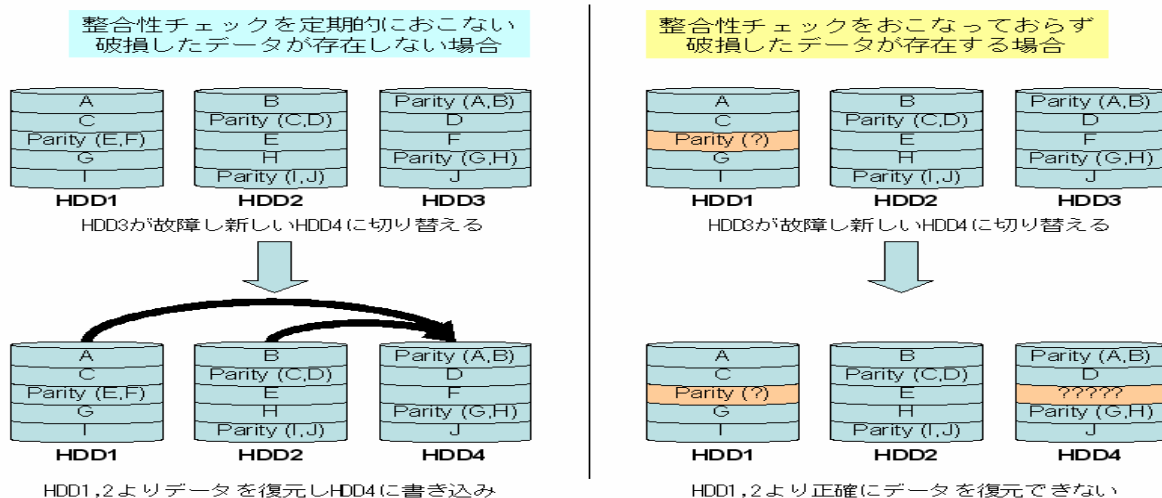
2.6.1 整合性チェックとは

整合性チェックとは冗長性のある RAID 構成において、複数の HDD に分散して格納しているデータやパリティの整合性を検査することです。RAID1 ではミラーリングを行っている双方の HDD を比較します(データの不一致を検出した場合はあらかじめ決められた HDD 上のデータを他方の HDD に上書きすることでデータの整合性を整えることができます)。RAID5 ではデータからパリティを計算し、格納済みのパリティと比較します(このパリティの不一致を検出した場合は、パリティの再生成をおこなうことでデータの整合性を整えることができます)。なお、定期的に整合性チェックをおこなうことで次のような効果が期待できます。

①データ復旧時の障害を未然に防ぐ

整合性チェックを定期的におこなうことで、全領域のリードエラーを訂正します。複数台エラーの場合はデータを復旧することができません。したがって、縮退状態が発生した際にリードエラーが発生する領域が存在しないようにする事は大切です。

例：RAID5 HDD×3台の構成にて1台のHDDにエラーが発生した場合



②データの書き込まれていない領域をチェックする

整合性チェックは RAID を構成する HDD の全ての領域に対しおこなわれます。データの格納されていない領域に対してはリードチェックをおこない、その領域が正常であるかどうかをチェックします。これにより HDD の異常を早期に発見することができます。

③HDD の機械的なコンディションを整える

HDD の全ての領域にチェックをおこなうことにより HDD の磁気ヘッドを適度に動かすことにつながります。機械的な部分が大部分を占める HDD にとって、内部の機械を定期的に動かすことは非常に大切なことです。

2.6.2 各ディスクアレイコントローラの整合性チェック機能

以下に各ディスクアレイコントローラの整合性チェックツールを示します

Nコード/名称	オンライン	オフライン	機能名称
N8103-52	Global Array Manager	EzAssist	Consistency Check
N8103-53A	Global Array Manager	EzAssist	Consistency Check
N8103-64	Power Console Plus	MegaRAID Configuration Utility	Check Consistency
N8103-73A	Power Console Plus	MegaRAID Configuration Utility	Check Consistency
N8103-74	Promise FastCheck Utility	不可	Synchronize
N8103-78	Promise Array Management	不可	Synchronize
N8103-80	Power Console Plus	MegaRAID Configuration Utility	Consistency Check
N8103-81	Power Console Plus	MegaRAID Configuration Utility	Consistency Check
N8103-86	Adaptec Storage Manager - Browser Edition	不可	Verify
HostRAID (SCSI)	Adaptec Storage Manager - Browser Edition	不可	Verify
HostRAID (SATA)	Adaptec Storage Manager - Browser Edition	不可	Verify
ROMB (SCSI)	Power Console Plus	MegaRAID Configuration Utility	Consistency Check

注：整合性チェックを行う上での注意事項

整合性チェックには修復モードと修復無しモードがあります。修復モードでは不整合を検出した時点で修復を実行します。修復無しモードでは不整合を検出し、データの修復を行いません。

*N8103-64/73A は修復モードのみ

2.6.3 1GBあたりの整合性チェック時間目安

①オプションカードタイプ

Nコード		RAIDレベル	回転数係数	単位時間 ^{*注1} (分/GB)
N8103-74		RAID1	1.0 (7200rpm)	1.2±10% ^{*注4}
N8103-52		RAID1	1.0 (15000rpm)	0.85±10%
		RAID5	1.0 (10000rpm) 1.0 (7200rpm)	1.0±15%
N8103-53A		RAID1	1.0 (15000rpm)	0.8±10%
		RAID5	1.0 (10000rpm) 1.0 (7200rpm)	0.85±20%
N8103-64		RAID1	1.0 (15000rpm)	1.5±10%
		RAID5	1.0 (10000rpm) 1.0 (7200rpm)	1.3±10%
N8103-73A		RAID1	1.0 (7200rpm)	2.0±20%
		RAID5	1.0 (5400rpm)	1.5±20%
N8103-78	1回目 ^{*注3}	RAID1	1.0 (7200rpm)	4.6±10% ^{*注4}
		RAID5		3.65±25% ^{*注4}
	2回目以降 ^{*注3}	RAID1		0.5±10% ^{*注4}
		RAID5		0.38±10% ^{*注4}
N8103-80		RAID1	1.0 (15000rpm)	1.6±10%
		RAID5	1.0 (10000rpm)	1.3±10%
N8103-81		RAID1	1.0 (15000rpm)	1.4±10%
		RAID5	1.0 (10000rpm)	1.2±10%
N8103-86		RAID1	0.95 (15000rpm)	1.9±15%
		RAID5	1.0 (10000rpm)	1.5±15%

見積もり時間＝アレイ物理容量(GB) × 回転数係数 × 単位時間(分/GB)

例) N8103-52 にて 36GB の HDD (15000rpm) 3 台を用いて RAID5 を構成している環境での整合性チェック完了までに必要な時間

見積もり時間=36 (GB) × 3 (台) × 1 × 1 (分/GB)=108 分 精度が±15%であるため 91 分～125 分

注1) 単位時間は無負荷状態にて測定した値です。お使いのシステムや環境により単位時間が異なる場合があります。導入時にあらかじめ、処理時間を計測しておくことをお勧めします。

注2) 整合性チェックが異常終了した場合は、保守会社または販売店へご連絡ください。

注3) N8103-78 の場合、アレイを構築後の1回目の整合性チェックは、2回目以降に比べて大きく時間が異なるため記載を分けています。

注4) N8103-74/78 の場合は、以下の式を使って見積もり時間を算出してください。

$$\text{見積もり時間} = \text{HDD 1 台の容量 (GB)} \times \text{回転数係数} \times \text{単位時間 (分/GB)}$$

例) N8103-78 にて 80GB の HDD 3 台を用いて RAID5 構成での1回目の整合性チェック
80 (GB) × 1 × 3.65 (分/GB) = 292 (分) 精度が±25%であるため 219～365 分

注5) 整合性チェック中にエラーや不整合を多数検出した場合、見積もり時間を越えることがあります。

②オンボードタイプ

名称		RAID レベル	回転数係数	単位時間*注1 (分/GB)
SATA HostRAID	110Ba-m3 除く	RAID1	1.0 (7200rpm)	0.37±5%
SCSI HostRAID	420Ma/120Ba-4 除く	RAID1	1.0 (15000rpm)	0.24±7.3%
		RAID1	1.0 (10000rpm)	0.28±15%
ROMB (SCSI)		RAID1	1.0 (10000rpm)	0.7±10%
		RAID5		0.45±10%

見積もり時間 = アレイ物理容量 (GB) × 回転数係数 × 単位時間 (分/GB)

例) ROMB (SCSI)にて 72GB の HDD (10000rpm) 3 台を用いて RAID5 を構成している環境での
整合性チェック完了までに必要な時間

見積もり時間 = 72 (GB) × 3 (台) × 1 × 0.45 (分/GB) = 98 分 精度が ±15% であるため 84 分 ~ 113 分

注 1) 単位時間は無負荷状態にて測定した値です。お使いのシステムや環境により単位時間が異なる場合があります。
導入時にあらかじめ、処理時間を計測しておくことをお勧めします。

2.7 リビルド機能

RAID を構成している HDD が故障した場合、冗長構成の RAID であれば復旧機能が実行されます。

2.7.1 リビルド機能

障害が発生した HDD を正常な HDD と交換することで、元の正常な RAID 構成を再構築する機能です。手動でリビルド機能を実行するマニュアルリビルドと、ディスクアレイコントローラが自動的にリビルド機能を実行するオートリビルドがあります。

[マニュアルリビルド]

障害が発生した HDD を正常な HDD に交換した後、各ディスクアレイコントローラのユーティリティを操作することでリビルド機能が実行されます。

[オートリビルド]

・スタンバイリビルド

冗長性のある RAID レベルでシステムを構築している場合、予備ディスクを予めシステムに組み込んでおく、この予備ディスクをスタンバイディスクと呼びます。そして HDD の障害発生時にこのスタンバイディスクを用いて自動的に実行されるリビルドをスタンバイリビルドといいます。

・ホットスワップリビルド

冗長性のある RAID レベルでシステムを構築している場合、システム稼動中でも電源を落とすことなく、障害が発生した HDD を交換する、この機能をホットスワップと呼びます。そしてホットスワップにて交換された HDD に対して自動的に実行されるリビルドをホットスワップリビルドといいます。

注：電源 OFF 中に HDD を交換した場合、ホットスワップリビルドは動作しません。

2.7.2 リビルド時間目安

①オプションカードタイプ

Nコード/名称	RAIDレベル	回転数係数	単位時間*注1 (分/GB)
N8103-74	RAID1	1.0 (7200rpm)	1.2±10%*注4
N8103-64	RAID1	0.7 (15000rpm)	2.2±10%*注4
	RAID5	1.0 (10000rpm) 1.6 (7200rpm)	3.8±10%*注4
N8103-73A	RAID1	1.0 (7200rpm)	2.8±10%*注4
	RAID5	1.3 (5400rpm)	4.8±10%*注4
N8103-78	RAID1	1.0 (7200rpm)	2.5±10%*注4
	RAID5		2.5±10%*注4
N8103-52	RAID1	0.8 (15000rpm)	0.85±10%
		1.0 (10000rpm)	
		1.6 (7200rpm)	
	RAID5	1.0 (15000rpm) 1.0 (10000rpm) 1.3 (7200rpm)	0.9±20%
N8103-53A	RAID1	0.9 (15000rpm)	0.75±10%
		1.0 (10000rpm)	
		1.8 (7200rpm)	
	RAID5	0.8 (15000rpm) 1.0 (10000rpm) 1.1 (7200rpm)	0.85±35%
N8103-80	RAID1	1.0 (10000rpm)	1.0±10%
	RAID5	0.7 (15000rpm)	0.7±10%
N8103-81	RAID1	1.0 (10000rpm)	1.0±10%
	RAID5	0.7 (15000rpm)	0.7±10%
N8103-86	RAID1	0.9 (15000rpm)	1.0±15%
	RAID5	1.0 (10000rpm)	0.85±15%

見積もり時間=アレイ物理容量(GB) × 回転数係数 × 単位時間(分/GB)

例) N8103-52 にて 36GB の HDD(15000rpm) 3 台を用いて RAID5 を構成している環境での
リビルド完了までに必要な時間

$$\text{見積もり時間} = 36(\text{GB}) \times 3(\text{台}) \times 1 \times 0.9(\text{分/GB}) = 77 \text{ 分} \sim 117 \text{ 分}$$

- 注 1) 単位時間は無負荷状態にて測定した値です。お使いのシステムや環境により単位時間が異なる場合があります。導入時にあらかじめ、処理時間を計測しておくことをお勧めします。
- 注 2) 整合性チェックが異常終了した場合は、保守会社または販売店へご連絡ください。
- 注 3) 整合性チェック中にエラーを検出した場合や、不整合を多数検出した場合は、見積もり時間を越えることがあります。
- 注 4) N8103-64/73A/74/78 の場合は、以下の式を使って見積もり時間を算出してください。

見積もり時間=HDD 1 台の容量(GB) × 回転数係数 × 単位時間(分/GB)

例) N8103-64 で、18GB の HDD(15000rpm) 5 台で RAID5 構成でのリビルド時間
 $18(\text{GB}) \times 0.7 \times 3.8(\text{分/GB}) = 47.88(\text{分})$
 精度が±10%であるため 43.092~52.668 分

②オンボードタイプ

Nコード		RAIDレベル	回転数係数	単位時間 ^{*注1} (分/GB)
SATA HostRAID	110Ba-m3 除く	RAID1	1.0 (7200rpm)	0.4±14%
SCSI HostRAID	420Ma/120Ba-4	RAID1	1.0 (15000rpm)	2.36±15%
			1.0 (10000rpm)	
	上記除く	RAID1	1.0 (15000rpm)	0.24±7.3%
ROMB (SCSI)		RAID1	1.0 (10000rpm)	0.28±15%
		RAID5		0.95±10%
				0.65±10%

見積もり時間＝アレイ物理容量(GB) × 回転数係数 × 単位時間(分/GB)

例) ROMB (SCSI)にて 72GB のHDD (10000rpm) 3台を用いて RAID5 を構成している環境での
整合性チェック完了までに必要な時間

見積もり時間=72(GB) × 3(台) × 1 × 0.65(分/GB)=143分 精度が±15%であるため 122分～165分

注1) 単位時間は無負荷状態にて測定した値です。お使いのシステムや環境により単位時間が異なる場合があります。
導入時にあらかじめ、処理時間を計測しておくことをお勧めします。

2.7.3 オートリビルド注意事項

(1) オートリビルドが動作しない条件

通常、ディスクアレイコントローラは、ディスクにDEAD等の障害が発生した場合、故障したディスクを取り外し、その後新しいディスクを挿入することにより自動でリビルドが動作しますが、以下の場合、オートリビルドが動作しない可能性がありますので、ご注意願います。

*リビルドが開始されるまで、数分かかる場合があります。異常ではありません。

1.	故障したディスクを取り外してから、90秒以内に新しいディスクを挿入した場合
2.	新しく入れたディスクの容量が、元のディスクの容量よりも小さい場合
3.	接触不良の場合
4.	シャットダウン処理中の場合
5.	電源OFF中に故障したディスクを交換した場合
6.	他の論理ドライブでリビルド/整合性チェック/Add Capacityのいずれかを実行中の場合
7.	交換したディスク/SCSI-BP/DACのいずれかが故障している場合
8.	MegaRAID Configuration Utilityの「Auto Rebuild」の設定が、「Disable」の場合 (N8103-64/73A/80/81)
9.	Promise Array Managementの以下の設定項目のうちいずれかのチェックが外れている場合 (N8103-78) 「Enable Hot Spare Disk」 「Enable Auto Rebuild」 「Enable Hot Swap Disk」

(2) 対策

オートリビルドが動作しない場合、以下の順で対策を実施してください。

1.	新しいディスクの型番が正しいものかどうか再確認してください。
2.	他の論理ドライブでリビルド/整合性チェック/Add Capacityが動いていないかDAC管理ツールを用いて確認してください。動いている場合は終了するまで待つてから、再度リビルドを実行してください。
3.	ディスクを再度抜いて90秒以上待った後、新しいディスクを再挿入し数分間待つてください。
4.	GAM / Power Console Plusからマニュアルリビルド可能な時は、実行してください。
5.	一旦、電源OFFし各コントローラ対応のオフラインユーティリティ (*2) からマニュアルリビルドを実行してください。
6.	DISKを交換して再度、リビルドを実行してください。
7.	DAC、SCSI-BPを交換して、再度、リビルドを実行してください。
8.	設定を確認してください。
9.	設定を確認してください。

第3章 ハードウェア編

3.1 ディスクアレイコントローラ製品一覧

前述のように RAID は複数台の HDD を用いて高速化、大容量化、高信頼性を実現するための技術です。ディスクアレイコントローラとは RAID の持つ、優れた特性を発揮するための専用ハードウェアです。ディスクアレイコントローラは、実装形態や、搭載されている集積回路の規模、接続可能なインタフェース等により大別することができます。下記にディスクアレイコントローラの製品一覧を示します。

カードタイプ製品一覧

N コード	HDD インタフェース	チャンネル/ポート数	最大転送速度	PCI バス形式	系列	参照項
N8103-52	SCSI	1ch	160MB/s	32bit / 33MHz	Mylex	3.2.1
N8103-53A		2ch		64bit / 33MHz		3.2.2
N8103-64		4ch			3.2.3	
N8103-80		1ch	320MB/s	64bit / 66MHz	LSI Logic	3.2.4
N8103-81		2ch				3.2.5
N8103-73A	IDE (ATA)	4port	100MB/s	32bit / 33MHz		3.2.6
N8103-74		2port		32bit / 33MHz	Promise	3.2.7
N8103-78	SATA	4port	150MB/s	32bit / 66MHz		3.2.8
N8103-86	SCSI	0ch	320MB/s	32bit / 66MHz	Adaptec	3.2.9

オンボードタイプ製品一覧

名 称	実装本体	HDD I/F	チャンネル/ポート数	最大転送速度	使用コントローラ	参照項
HostRAID (SCSI)	120Mf 120Lh 120GR-1b 120GR-1c 120Re-1 120Rf-1 120GR-2b 120GR-2c 120Rg-2 120Rh-2	SCSI	2ch	320MB/s	Adaptec AIC-7902	3. 2. 10
HostRAID (SATA)	110Gb 110Eh 110GR-1b 110Re-1 120Gb 120Eg	SATA	2port	150MB/s	Intel 6300ESB	3. 2. 11
	110Sb 110GbS 120Re-1 120Rf-1				Intel ICH5R	
	110Gc 110Ei 110Rf-1				Intel ICH6R	
ROMB (SCSI)	140He 140Rd-4	SCSI	2ch	320MB/s	Intel IOP332 LSI Logic 53C1030	3. 2. 12

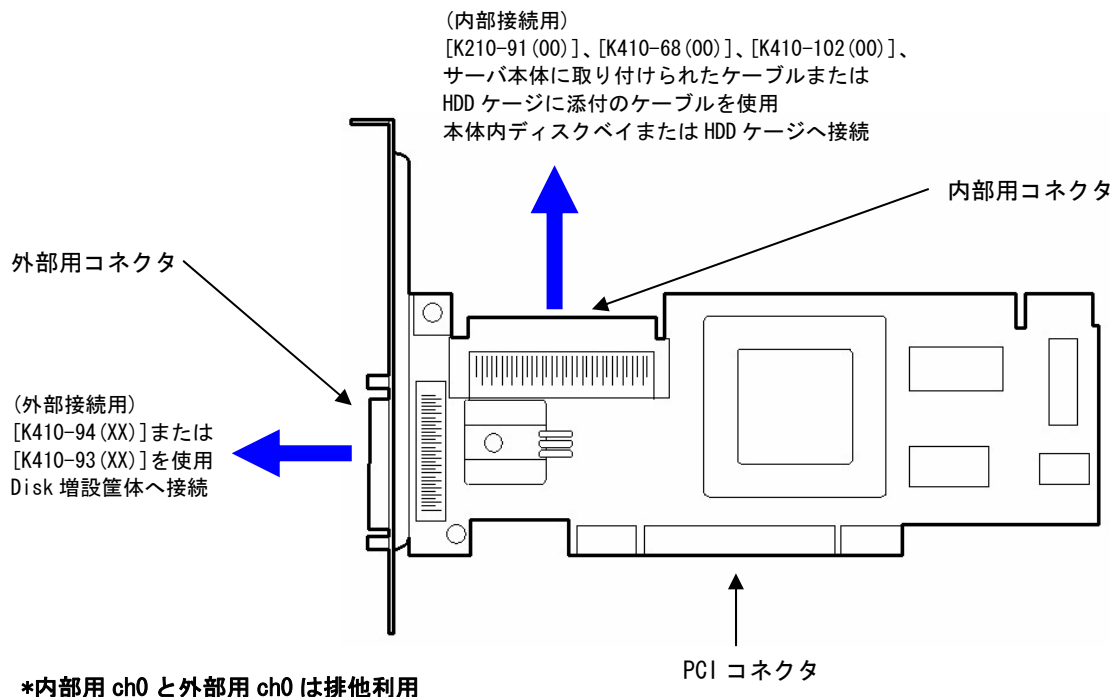
3.2 各ディスクアレイコントローラの仕様

3.2.1 N8103-52

型名	N8103-52 (Mylex 系)	
製品名	ディスクアレイコントローラ	
形式	Mylex AcceleRAID 160	
拡張スロットバス形式	PCI (32bit/33MHz), LowProfile 対応, ユニバーサルコネクタ	
CPU	Intel i960RS/100MHZ	
デバイスインタフェース形式	Ultra160 SCSI	
同時使用可能なチャンネル数	1	
チャンネル数	内部	1
	外部	1
接続可能 HDD 台数	14	
オンボードキャッシュ容量 (MB)	16	
キャッシュ初期設定	Write Through	
キャッシュ推奨設定	Write Through	
バッテリバックアップ	×	
キャッシュデータ保持時間	-	
最大同期転送速度 (MB/s)	160	
対応 RAID	0, 1, 5, 0+1	
対応スパン	RAID1 のスパン, RAID5 のスパン, RAID0+1 のスパン	
HDD ホットプラグ *	○	
スタンバイリビルド	○	
ホットスワップリビルド *	○	
サポート OS	Windows NT 4.0, Windows 2000 Server, Windows Server 2003 NetWare 4.2/5/5.1	

*本体装置のディスクベイおよび HDD がホットプラグに対応している場合のみ

<N8103-52 の接続図>

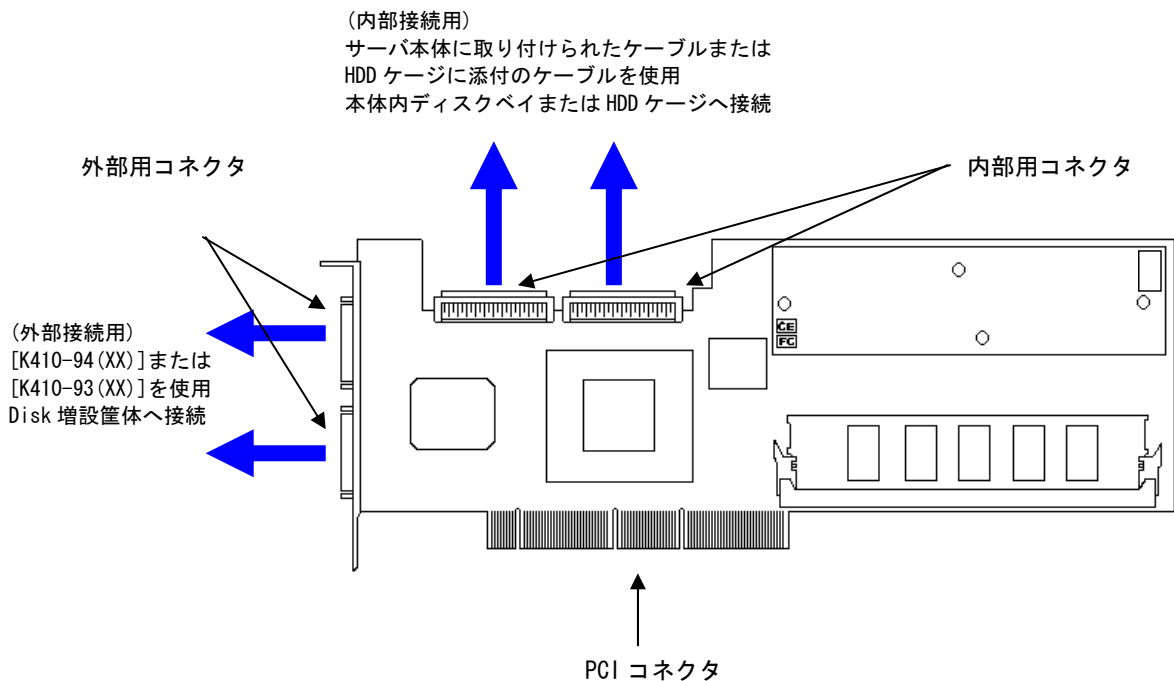


3. 2. 2 N8103-53A

型名	N8103-53A (Mylex 系)	
製品名	ディスクアレイコントローラ	
形式	Mylex AcceleRAID 352	
拡張スロットバス形式	PCI (64bit/33MHz), フルサイズ, ユニバーサルコネクタ	
CPU	Intel i960RN/100MHz	
デバイスインタフェース形式	Ultra160 SCSI	
同時使用可能なチャンネル数	2	
チャンネル数	内部	2
	外部	2
接続可能 HDD 台数	28	
オンボードキャッシュ容量 (MB)	64	
キャッシュ初期設定	Write Through	
キャッシュ推奨設定	Write Back	
バッテリーバックアップ	○	
キャッシュデータ保持時間	約 80 時間	
最大同期転送速度 (MB/s)	160	
対応 RAID	0, 1, 5, 0+1	
対応スパン	RAID1 のスパン, RAID5 のスパン, RAID0+1 のスパン	
HDD ホットプラグ *	○	
スタンバイリビルド	○	
ホットスワップリビルド *	○	
サポート OS	Windows NT 4.0, Windows 2000 Server, Windows Server 2003 NetWare 4.2/5/5.1	

*本体装置のディスクベイおよび HDD がホットプラグに対応している場合のみ

<N8103-53A の接続図>



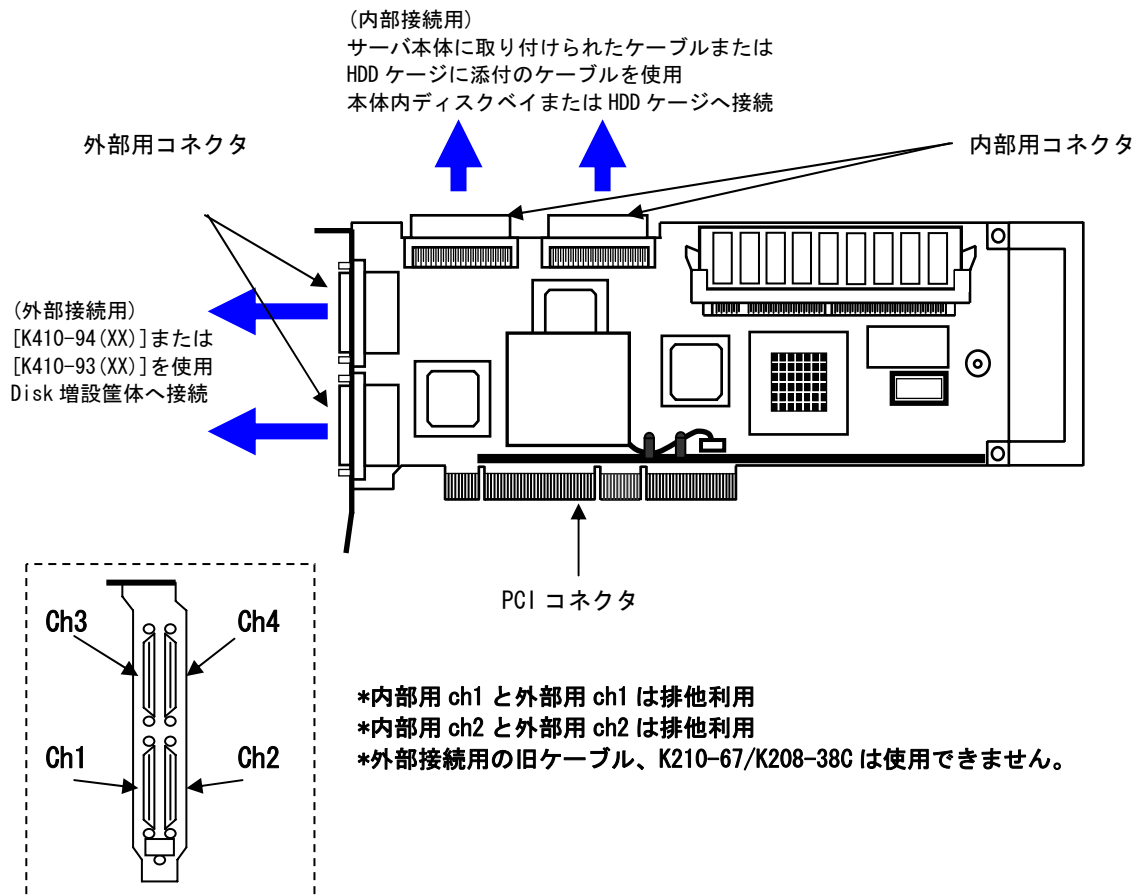
- *内部用 ch0 と外部用 ch0 は排他利用
- *内部用 ch1 と外部用 ch1 は排他利用

3.2.3 N8103-64

型名	N8103-64 (LSI Logic 系)	
製品名	ディスクアレイコントローラ (A)	
形式	LSI Logic MegaRAID Enterprise1600	
拡張スロットバス形式	PCI (64bit/33MHz), ロングサイズ, ユニバーサルコネクタ	
CPU	Intel i960RN/100MHz	
デバイスインタフェース形式	Ultra160 SCSI	
同時使用可能なチャンネル数	4	
チャンネル数	内部	2
	外部	4
接続可能 HDD 台数	56	
オンボードキャッシュ容量 (MB)	128	
キャッシュ初期設定	Write Through	
キャッシュ推奨設定	Write Back	
バッテリバックアップ	○	
キャッシュデータ保持時間	約 72 時間	
最大同期転送速度 (MB/s)	160	
対応 RAID	0, 1, 5	
対応スパン	RAID1 のスパン, RAID5 のスパン	
HDD ホットプラグ *	○	
スタンバイリビルド	○	
ホットスワップリビルド *	○	
サポート OS	Windows NT 4.0, Windows 2000 Server, Windows Server 2003	

*本体装置のディスクベイおよび HDD がホットプラグに対応している場合のみ

<N8103-64 の接続図>

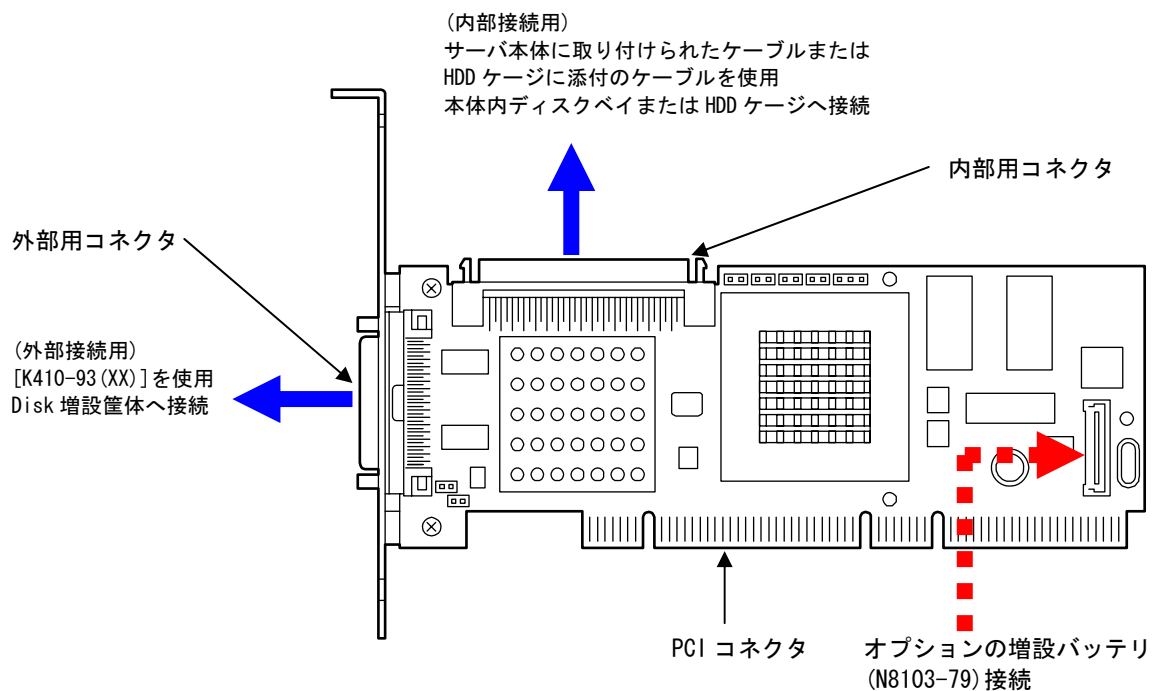


3.2.4 N8103-80

型名	N8103-80 (LSI Logic 系)	
製品名	ディスクアレイコントローラ (1ch)	
形式	LSI Logic MegaRAID SCSI 320-1	
拡張スロットバス形式	PCI (64bit/66MHz), LowProfile 対応, ユニバーサルコネクタ	
CPU	Intel GC80302	
デバイスインタフェース形式	Ultra320 SCSI	
同時使用可能なチャンネル数	1	
チャンネル数	内部	1
	外部	1
接続可能 HDD 台数	14	
オンボードキャッシュ容量 (MB)	64	
キャッシュ初期設定	Write Through	
キャッシュ推奨設定	Write Through	
バッテリーバックアップ	オプション (N8103-79)	
キャッシュデータ保持時間	約 81 時間 (N8103-79 搭載時)	
最大同期転送速度 (MB/s)	320	
対応 RAID	0, 1, 5	
対応スパン	RAID1 のスパン, RAID5 のスパン	
HDD ホットプラグ *	○	
スタンバイリビルド	○	
ホットスワップリビルド *	○	
サポート OS	Windows 2000 Server Windows Server 2003	

*本体装置のディスクベイおよび HDD がホットプラグに対応している場合のみ

<N8103-80 の接続図>



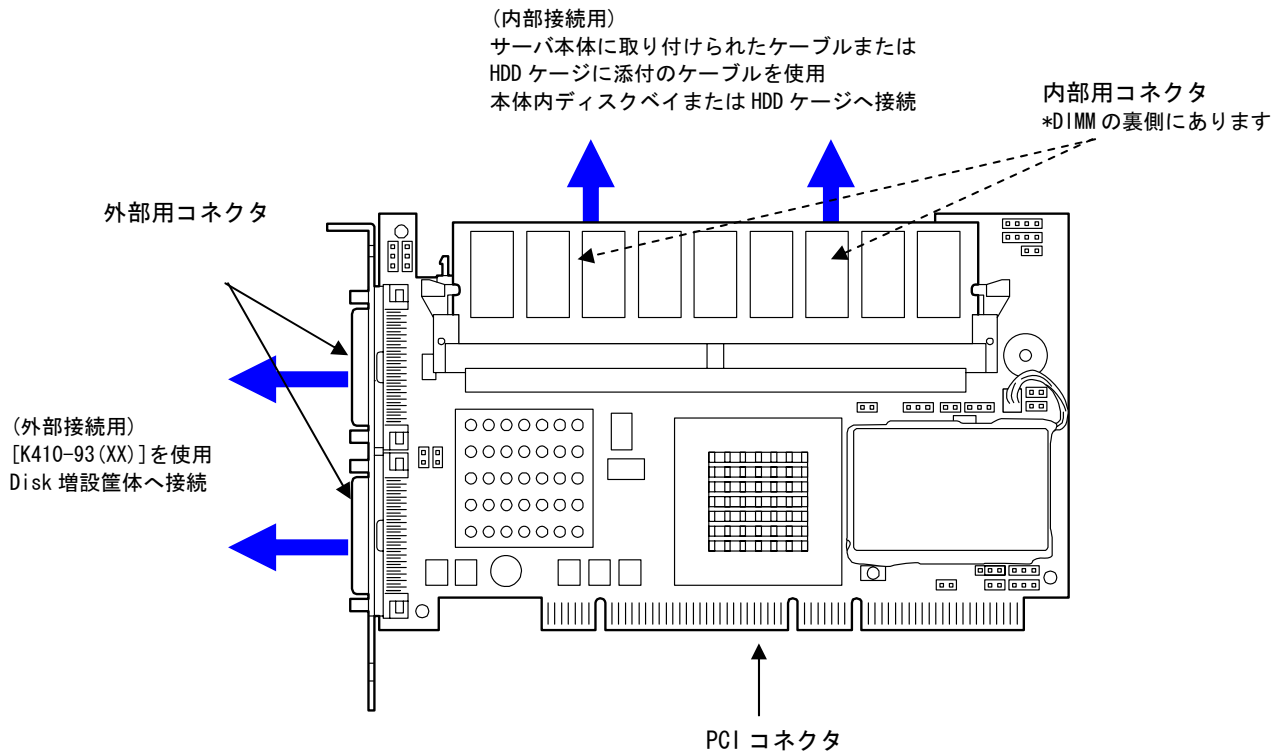
*内部用 ch0 と外部用 ch0 は排他利用

3.2.5 N8103-81

型名	N8103-81 (LSI Logic 系)	
製品名	ディスクアレイコントローラ (2ch)	
形式	LSI Logic MegaRAID SCSI 320-2	
拡張スロットバス形式	PCI (64bit/66MHz), ショートサイズ, ユニバーサルコネクタ	
CPU	Intel GC80303	
デバイスインタフェース形式	Ultra320 SCSI	
同時使用可能なチャンネル数	2	
チャンネル数	内部	2
	外部	2
接続可能 HDD 台数	28	
オンボードキャッシュ容量 (MB)	128	
キャッシュ初期設定	Write Through	
キャッシュ推奨設定	Write Back	
バッテリバックアップ	○	
キャッシュデータ保持時間	約 64 時間	
最大同期転送速度 (MB/s)	320	
対応 RAID	0, 1, 5	
対応スパン	RAID1 のスパン, RAID5 のスパン	
HDD ホットプラグ *	○	
スタンバイリビルド	○	
ホットスワップリビルド *	○	
サポート OS	Windows 2000 Server Windows Server 2003	

*本体装置のディスクベイおよび HDD がホットプラグに対応している場合のみ

<N8103-81 の接続図>



*内部用 ch0 と外部用 ch0 は排他利用

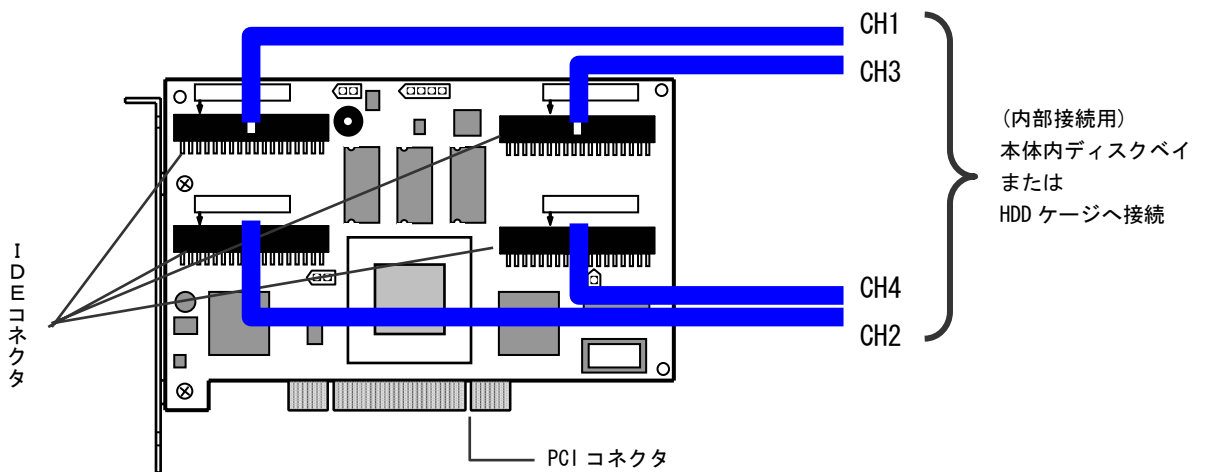
*内部用 ch1 と外部用 ch1 は排他利用

3.2.6 N8103-73A

型名	N8103-73A (LSI Logic 系)	
製品名	ディスクアレイコントローラ (IDE)	
形式	LSI Logic MegaRAIDi4	
拡張スロットバス形式	PCI (32bit/33MHz), ショートサイズ, ユニバーサルコネクタ	
CPU	Intel i960RS/100MHz	
デバイスインタフェース形式	Parallel ATA 100/Ultra ATA 100	
同時使用可能なチャンネル数	4 *1	
チャンネル数	内部	4 *1
	外部	0
接続可能 HDD 台数	4	
オンボードキャッシュ容量 (MB)	16	
キャッシュ初期設定	Write Through	
キャッシュ推奨設定	Write Through	
バッテリバックアップ	×	
キャッシュデータ保持時間	-	
最大同期転送速度 (MB/s)	100	
対応 RAID	0, 1, 5	
対応スパン	RAID1 のスパン	
HDD ホットプラグ *	○	
スタンバイリビルド	○	
ホットスワップリビルド *	○	
サポート OS	Windows NT 4.0 Windows 2000 Server Windows Server 2003	

*本体装置のディスクベイおよび HDD がホットプラグに対応している場合のみ

<N8103-73A の接続図>

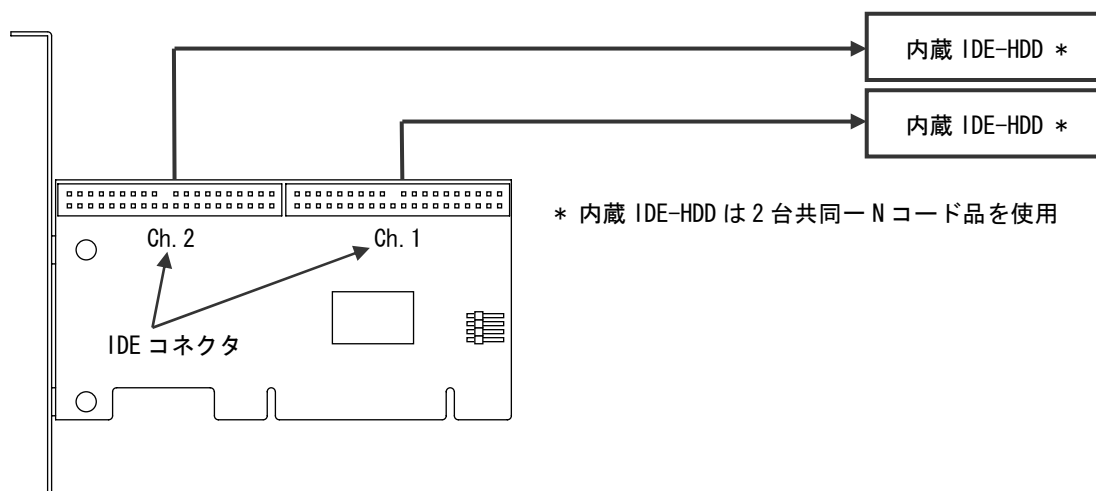


3.2.7 N8103-74

型名	N8103-74 (Promise 系)	
製品名	ディスクミラーリングコントローラ	
形式	Promise FastTrak 100LP	
拡張スロットバス形式	PCI (32bit/66MHz), MD2, ユニバーサルコネクタ*	
CPU	CPUなし ※本体装置の CPU を使用	
デバイスインタフェース形式	Ultra ATA/100	
同時使用可能なチャンネル数	2	
チャンネル数	内部	2
接続可能 HDD 台数	2	
最大同期転送速度 (MB/s)	100	
対応 RAID	0, 1	
対応スパン	対応スパン無し	
HDD ホットプラグ	未対応	
スタンバイリビルド	未対応	
ホットスワップリビルド	未対応	
サポート OS	Windows NT Server 4.0 Windows 2000 Server Windows Server 2003	

* : 添付の LowProfile 型ブラケットに取り替えることで LowProfile PCI にも対応

<N8103-74 の接続図>



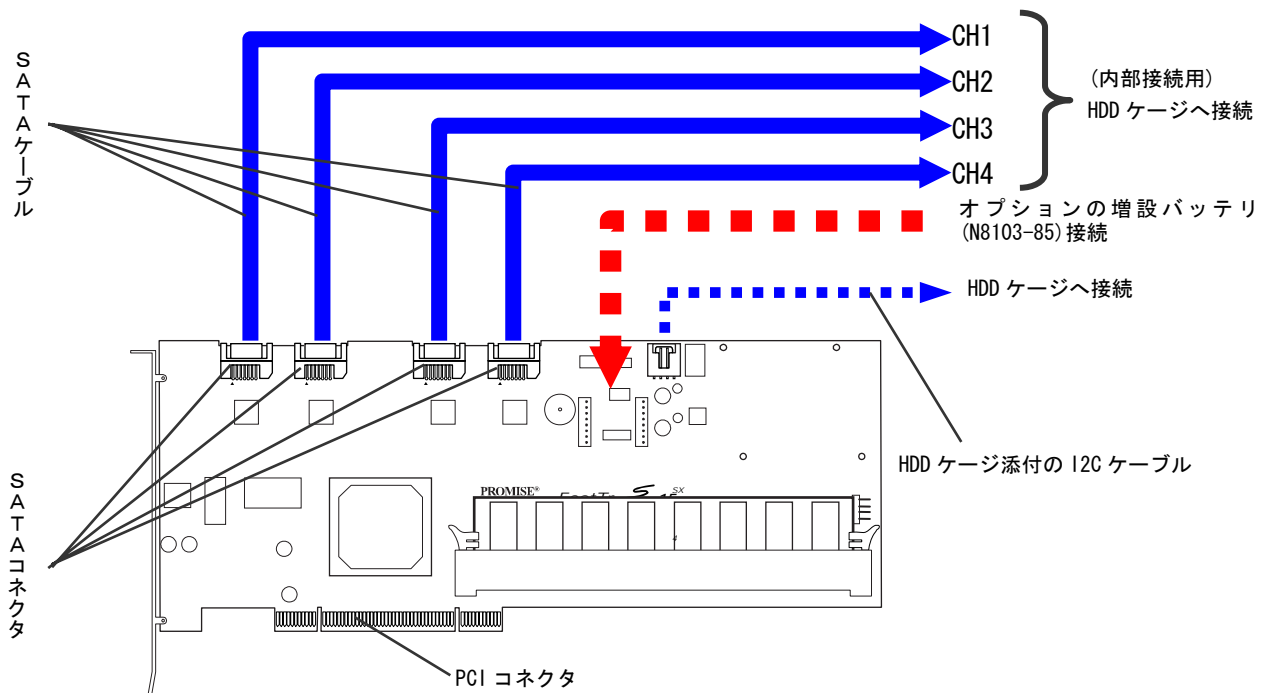
3.2.8 N8103-78

型名	N8103-78 (Promise 系)	
製品名	ディスクアレイコントローラ (SATA)	
形式	Promise FastTrak S150 SX4	
拡張スロットバス形式	PCI (32bit/66MHz), ハーフサイズ, ユニバーサルコネクタ	
CPU	CPUなし ※本体装置のCPUを使用	
デバイスインタフェース形式	Serial ATA	
同時使用可能なチャンネル数	4	
チャンネル数	内部	4
	外部	0
接続可能 HDD 台数	4	
オンボードキャッシュ容量 (MB)	128	
キャッシュ初期設定	Write Through	
キャッシュ推奨設定	Write Through (オプションの N8103-85 使用時は Auto Switch)	
バッテリーバックアップ	オプション (N8103-85)	
キャッシュデータ保持時間	約 60 時間	
最大同期転送速度 (MB/s)	150	
対応 RAID	0, 1, 5, JBOD	
対応スパン	RAID0+1*注2	
HDD ホットプラグ *注1	○	
スタンバイリビルド	○	
ホットスワップリビルド*注1	○	
サポート OS	Windows 2000 Server Windows Server 2003	

*専用の HDD ケージ (N8154-01) を使用している場合のみ。

*バージョンによっては、RAID0+1 が RAID10 と表示されます。表記のみの違いであり、動作に違いはありません。

<N8103-78 の接続図>

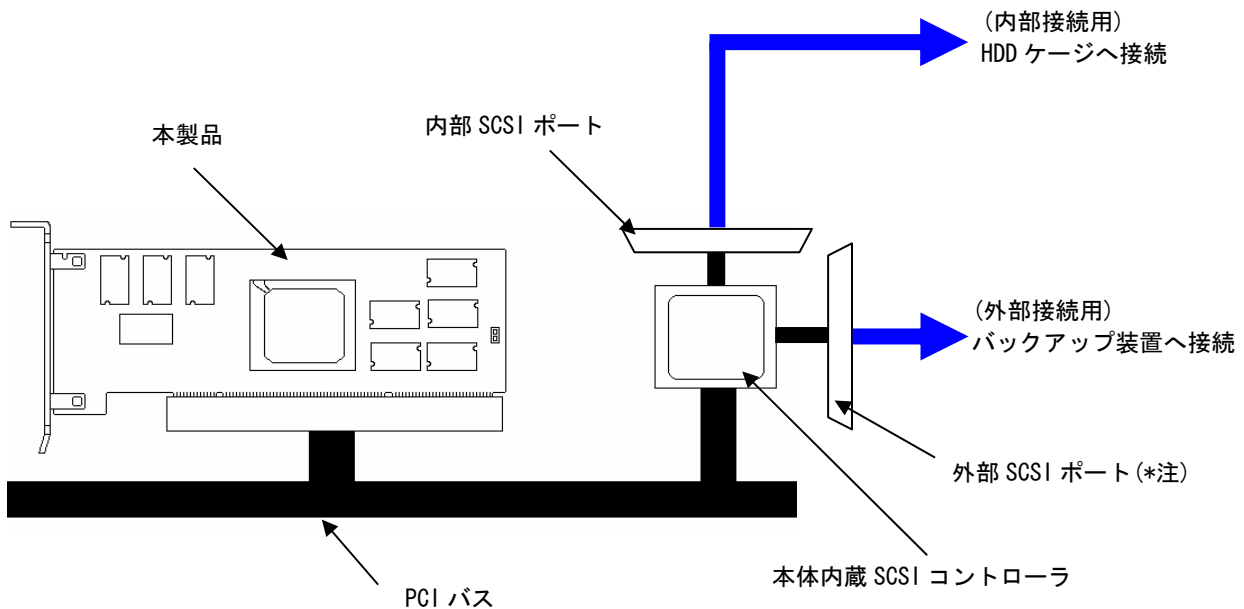


3.2.9 N8103-86

型名	N8103-86 (Adaptec 系)	
製品名	ディスクアレイコントローラ (0ch)	
形式	Adaptec SCSI RAID 2010S	
拡張スロットバス形式	PCI (64bit/66MHz), MD2, 3.3V PCI	
CPU	AIC-7930W	
デバイスインタフェース形式	Ultra320 SCSI	
同時使用可能なチャンネル数	0	
チャンネル数	内部	0
	外部	0
接続可能 HDD 台数	9	
オンボードキャッシュ容量 (MB)	48	
キャッシュ初期設定	Write Through	
キャッシュ推奨設定	Write Through	
バッテリバックアップ	×	
キャッシュデータ保持時間	-	
最大同期転送速度 (MB/s)	320	
対応 RAID	0, 1, 5	
対応スパン	対応スパン無し	
HDD ホットプラグ *	○	
スタンバイリビルド	○	
ホットスワップリビルド *	○	
サポート OS	Windows 2000 Server	
	Windows Server 2003	

*本体装置のディスクベイおよび HDD がホットプラグに対応している場合のみ

<N8103-86 の接続図>



(*注) 外部 SCSI ポートを搭載している装置のみ

3.2.10 HostRAID (SCSI)

製品名	HostRAID (Adaptec 系)
対象装置 使用 SCSI-C	Express5800/120Mf AIC7902
	Express5800/120Lh AIC7902
	Express5800/120GR-1b AIC7902
	Express5800/120GR-1c AIC7902
	Express5800/120Re-1 AIC7902
	Express5800/120Rf-1 AIC7902
	Express5800/120GR-2b AIC7902
	Express5800/120GR-2c AIC7902
	Express5800/120Rg-2 AIC7902
	Express5800/120Rh-2 AIC7902
デバイスインタフェース形式	Ultra320 SCSI
接続可能 HDD 台数	データ Disk:2~4 台 スペア Disk:1 台
最大同期転送速度 (MB/s)	320
対応 RAID	0, 1
対応スパン	RAID1 のスパン
HDD ホットプラグ	○
スタンバイリビルド	○
ホットスワップリビルド	○
サポート OS	Windows 2000 Server Windows Server 2003

3.2.11 HostRAID (SATA)

製品名	HostRAID (Adaptec 系)
対象装置 使用 SATA-C	Express5800/110Sb ICH5R
	Express5800/110GbS ICH5R
	Express5800/110Gb 6300ESB
	Express5800/110Gc ICH6R
	Express5800/110Eh 6300ESB
	Express5800/110Ei ICH6R
	Express5800/110GR-1b 6300ESB
	Express5800/110Re-1 6300ESB
	Express5800/110Rf-1 ICH6R
	Express5800/120Gb 6300ESB
	Express5800/120Eg 6300ESB
	Express5800/120Re-1 ICH5R
	Express5800/120Rf-1 ICH5R
デバイスインタフェース形式	Serial ATA
接続可能 HDD 台数	データ Disk:2 台
最大同期転送速度 (MB/s)	320
対応 RAID	0, 1
対応スパン	対応スパン無し
HDD ホットプラグ	未対応
スタンバイリビルド	未対応
ホットスワップリビルド	未対応
サポート OS	Windows 2000 Server Windows Server 2003

3. 2. 12 ROMB (SCSI)

製品名		ROMB (SCSI)
		Intel IOP332 + LSI Logic 53C1030
対象装置		Express5800 140He / 140Rd-4
使用 SCSI-C		Intel IOP332 + LSI Logic 53C1030
デバイスインタフェース形式		Ultra320 SCSI
同時使用可能なチャンネル数		2
チャンネル数		内部
		外部
接続可能 HDD 台数		Express5800/140He
		Express5800/140Rd-4
		13*注 ¹
		5*注 ¹
オンボードキャッシュ容量 (MB)		256
キャッシュ初期設定		Write Through
キャッシュ推奨設定		Write Back
バッテリーバックアップ		○
キャッシュデータ保持時間		約 72 時間
最大同期転送速度 (MB/s)		320
対応 RAID		0, 1, 5
対応スパン		RAID1 のスパン, RAID5 のスパン
HDD ホットプラグ *		○
スタンバイリビルド		○
ホットスワップリビルド *		○
サポート OS		Windows 2000 Server Windows 2000 Advanced Server Windows Server 2003 Standard Edition Windows Server 2003 Enterprise Edition

* OS をインストールする時は、OS をインストールする以外の HDD は接続しないで下さい。

3.3 ディスクアレイコントローラ混在対応表

	N8103-52	N8103-53A	N8103-64	N8103-73A	N8103-74	N8103-78	N8103-80	N8103-81	N8103-86	HostRAID (SCSI)	HostRAID (SATA)	ROMB (SCSI)
N8103-52	○	○	-	-	-	-	-	-	-	-	-	-
N8103-53A	○	○	-	-	-	-	-	-	-	-	-	-
N8103-64	-	-	○	-	-	-	-	-	-	○	-	-
N8103-73A	-	-	-	-	-	-	-	-	-	-	-	-
N8103-74	-	-	-	-	-	-	-	-	-	-	-	-
N8103-78	-	-	-	-	-	-	-	-	-	-	-	-
N8103-80	-	-	-	-	-	-	○	○	○	○	○*	-
N8103-81	-	-	-	-	-	-	○	○	○	○	-	○
N8103-86	-	-	-	-	-	-	○	○	-	-	-	-
HostRAID (SCSI)	-	-	○	-	-	-	○	○	-	-	-	-
HostRAID (SATA)	-	-	-	-	-	-	○*	-	-	-	-	-
ROMB (SCSI)	-	-	-	-	-	-	-	○	-	-	-	-

○ : 混在可

- : 混在不可

○* : Express5800 110Re-1 への実装時のみ混在可

*注意 1 : HostRAID を使用する本体装置に、オプションカードタイプのディスクアレイコントローラを混在させた状態でのシームレスセットアップを行うことはできません。HostRAID 配下へのシームレスセットアップが終了した後に、オプションカードタイプのディスクアレイコントローラを実装してください。また、オプションカードの本体内部 HDD への接続はできません。

*注意 2 : ROMB (SCSI) 搭載の基本装置 (Express5800 140He/140Rd-4) へ N8103-81 を搭載した際には、N8103-81 から本体内部 HDD への接続はできません。また、N8103-81 を搭載している PCI スロットの「Option ROM」設定を「Disable」にして下さい。ただし、OS をインストールする HDD が N8103-81 に接続している場合は、N8103-81 を搭載している PCI スロットの「Option ROM」設定のみを「Enable」にして下さい。

3.4 HDD 選定における確認事項

[IDE/SCSI HDD 用共通]

- ・電源制御機能による休止状態やスタンバイ状態への移行をサポートしていません。システムや OS が休止状態やスタンバイ状態への移行をサポートしていた場合でも、実施しないでください。
- ・PCI Hot Plug 機能をサポートしていません。PCI コントローラをシステムに接続する場合やシステムから取り除く場合はシステムの電源を切断した状態で行ってください。

[SCSI HDD 用]

- ・ディスクアレイコントローラ配下に Disk 増設筐体及び増設用 HDD ケージをデジーチェーン接続することはできない。(SCSI1 チャンネル当り接続可能な Disk 増設筐体・HDD ケージは1台のみ。)
- ・N8103-52/53A/64 に接続可能な HDD は Ultra320/Ultra160 対応 SCSI HDD のみ。
- ・N8103-80/81, HostRAID (SCSI), ROMB (SCSI) に接続可能な HDD は Ultra320 対応 SCSI HDD のみ。

[IDE HDD 用]

- ・N8103-73A に接続可能な HDD は Parallel ATA 100/Ultra ATA100 対応 IDE HDD のみ
- ・HDD ホットプラグを使用する場合は、専用トレイ付きの HDD が必要
 - ・接続できる HDD は最大 4 台
 - ・本体装置への実装は 1 枚まで
 - ・N8103-73A 配下で OS ブートとし、データディスク専用としての使用は不可
 - ・N8103-73A が搭載される装置はディスクの FAIL LED が無いため、必ず Power Console Plus、ESMPRO をインストールして監視を行ってください
- ・N8103-74 に接続可能な HDD 数は各 Channel (1~2) 共に 1 台です

[SATA HDD 用]

- ・N8103-78, HostRAID (SATA) に接続可能な HDD は Serial ATA HDD のみ
- ・N8103-78 の本体装置への実装は 1 枚まで
- ・N8103-78, HostRAID (SATA) 配下での OS ブートとし、データディスク専用としての使用は不可

*1:対象モデルに接続可能で、回転数が同じであれば同一パックで構成可能です(注:N8103-73A/74/78 配下でパックを構成するときは、同容量/同回転数/同規格のHDDにてパックを構成してください)。但し、容量の異なるHDDを同一パックに混在させた場合、パック内のHDD1台あたりの容量は最も小さいHDD容量に揃えられます。

*2:コントローラとHDD組み合わせ動作表

サポートHDD		Ultra320 SCSI Ultra160 SCSI Ultra2 SCSI Ultra SCSI 共用ディスク	Ultra160 SCSI Ultra2 SCSI Ultra SCSI 共用HDD	Ultra2 SCSI Ultra SCSI 共用HDD	Ultra SCSI
ディスクアレイ コントローラ					
Ultra320 SCSI 対応コントローラ	N8103-80/81/86 ROMB (SCSI)	Ultra320 SCSI で動作	接続不可	接続不可	接続不可
Ultra160 SCSI 対応コントローラ	N8103-52/53A/64	Ultra160 SCSI で動作	Ultra160 SCSI で動作	接続不可	接続不可
HostRAID (SCSI)		Ultra320 SCSI で動作	接続不可	接続不可	接続不可

サポートHDD		Ultra ATA100	専用トレイ付き Ultra ATA100
ディスク アレイコントローラ			
Ultra ATA100 ホットスワップ 対応コントローラ	N8103-73A	Ultra ATA100で動 作	Ultra ATA100で動作
	N8103-74		

サポートHDD		Serial ATA
ディスク アレイコントローラ		
Serial ATA 対応コントローラ	N8103-78	Serial ATAで動作
HostRAID (SATA)		

3.5 系列別注意事項

→各系列の判別は、1.5 製品一覧をご確認ください。

[LSI Logic 系]

- ・ N8103-64 の場合、K208-38C(xx) / K210-67(xx) SCSI ケーブルは使用できません。K410-93(xx)、K410-94(xx)を使用してください。
- ・ N8103-64 以外に接続された HDD(基本処理装置のオンボード配下等)に OS をインストールした場合、N8103-64 の PCI 実装スロット位置は変更しないでください。
- ・ N8103-64 を増設時は、基本処理装置の「Option ROM」の設定を「Enable」にしてください。
- ・ N8103-64 を増設時はドライバのインストールを行った後 HDD を接続し、アレイシステムの構築を行ってください。
- ・ ROMB (SCSI) の場合、本体装置内蔵 HDD に OS をインストールする時は、OS をインストールする以外の HDD へ接続せず、OS インストール後に接続して下さい。

[Promise 系]

- ・ N8103-74 に接続した IDE-HDD は必ずシステムドライブとしてご使用ください。
- ・ N8103-74 を使用する場合は、本体装置側の IDE-HDD は使用できません。
- ・ N8103-74 にてアレイを構築する際は、必ず OS のインストール作業が必要となります。(新規に購入した IDE- HDD1 台と、既に OS がインストールされていた IDE- HDD1 台とを使用してアレイを構築する場合でも、アレイ構築後に必ず OS の再インストールを行ってください。)
- ・ 本製品を RAID1(ミラーリング)で運用される場合、ユーティリティから定期的にシンクロナイズ機能を実施してください。(本機能を実施することで、片系の IDE-HDD でリードエラーを検出した場合、もう片系の IDE-HDD から正しいデータのリライトを実施することが出来るため、各 IDE-HDD でのリードエラー発生を予防することが出来ます。)
- ・ N8103-78 で冗長性のあるアレイを作成した場合、定期的にシンクロナイズを実施することを強くお勧めします。定期的なシンクロナイズの設定手順は「PROMISE ARRAY MANAGEMENT ユーザーズマニュアル」を参照してください。

[SCSI/SATA HostRAID 共通の注意事項]

- ・HostRAID の機能を使用するためには、ドライバの登録以外に ASMBE(*1 参照)のインストールが必須です。ASMBE がインストールされていないと、異常検出時正常動作できません。また、通常運用時のイベントログ登録ができない等、多数の問題が発生しますので必ずインストールしてください。
- ・ASMBEのログやシステムのアプリケーションログに登録される以下のメッセージは無視してください。
 - － Spare test failed for pool spare [bus=%2, ch=%3, id=%4]
 - － Test of all spares completed with %1 failures
- ・HostRAID では ACPI 機能のスタイバイ/休止モードを使用できません。
- ・HostRAID の保守作業は BIOS セットアップユーティリティを使用せず、ASMBE を使用してください。
- ・ブート Disk として利用する場合、必ず Bootable の設定を行ってください。Bootable の設定を行わないと障害発生時、メモリダンプが採取できない場合があります。Bootable の設定は、本体装置のユーザーズガイドに記載の該当 BIOS ユーティリティの項を参照し実施してください。

*1: ASMBE は HostRAID の管理ユーティリティ「Adaptec Storage Manager-Browser Edition」の略称です。

[SCSI HostRAID の注意事項]

- ・SCSI BIOS で HostRAID Enable のチャンネルには HDD 以外接続できません。HDD 以外の装置を使用する場合は HostRAID Disable とし、標準 SCSI として使用してください。
- ・HostRAID で使用している HDD を交換する場合は、HDD を取り外してから替わりの HDD を取り付けるまでに 60 秒以上の間隔をあけてください。この間隔が短いと予期せぬ事象が発生する可能性があります (ASMBE にて HDD の取り外し/取り付けを認識できてから実施することをお勧めします)。
- ・高負荷運用中に I/O が遅延し、イベントログに以下のタイムアウトのメッセージが登録される場合がありますが、HostRAID の内部処理によりリトライを行いますので AP やシステム運用には影響ありません。

イベントソース : a320raid.sys、イベント ID : 9、

説明: デバイス ¥Device¥Scsi¥a320raid*はタイムアウト期間に応答しませんでした。(*は任意)

[SATA HostRAID の注意事項]

- ・HostRAID で使用している HDD ドライブはホットスワップに対応していません。このため、HDD ドライブを交換する場合は、システムの電源を OFF にした状態で交換してください。(交換する HDD ドライブは ASMBE の画面で接続されている Port 番号を確認してから実施することをお勧めします。)

第4章 ソフトウェアユーティリティ編

4.1 ディスクアレイコントローラボードのソフトウェア

ディスクアレイコントローラを用いて、複数のHDDをRAID構成にするには各コントローラに対応したソフトウェアを用いる必要があります。ディスクアレイコントローラを制御するソフトウェアは、BIOSユーティリティとDAC管理ツールに大別されます。

4.2 BIOSユーティリティ

BIOSユーティリティはディスクアレイコントローラ本体のBIOSROM内に格納されており、本体装置のPOST画面上でホットキーを押すことで起動します。オペレーティングシステムを起動せずにディスクアレイコントローラの操作を行うことができます。

4.2.1 BIOSユーティリティー一覧

Nコード/名称	BIOSユーティリティ名	起動方法
N8103-74	Fast Build Utility	Post上にてメッセージ時に<Ctrl + F>キーを押す
N8103-78	Fast Build Utility	Post上にてメッセージ時に<Ctrl + F>キーを押す
N8103-52	RAID EzAssist	Post上にてメッセージ時に<Alt + R>キーを押す
N8103-53A	RAID EzAssist	Post上にてメッセージ時に<Alt + R>キーを押す
N8103-64	MegaRAID Configuration Utility	Post上にてメッセージ時に<Ctrl + M>キーを押す
N8103-73A	MegaRAID Configuration Utility	Post上にてメッセージ時に<Ctrl + M>キーを押す
N8103-80	MegaRAID Configuration Utility	Post上にてメッセージ時に<Ctrl + M>キーを押す
N8103-81	MegaRAID Configuration Utility	Post上にてメッセージ時に<Ctrl + M>キーを押す
N8103-86	Storage Manager on ROM	Post上にてメッセージ時に<Ctrl + A>キーを押す
HostRAID (SCSI)	RAID Select Utility	Post上にてメッセージ時に<Ctrl + A>キーを押す
HostRAID (SATA)	Array Configuration Utility	Post上にてメッセージ時に<Ctrl + A>キーを押す
ROMB (SCSI)	MegaRAID Configuration Utility	Post上にてメッセージ時に<Enter>キーを押す

*各ユーティリティの操作方法についてはディスクアレイコントローラに添付のユーザズガイドをご参照ください。

4.2.2 BIOSユーティリティ注意事項

[MegaRAID Configuration Utility]

- ・ N8103-64/73A/80/81, ROMB (SCSI) で MegaRAID Configuration Utility を起動する際、誤って POST 時に CTRL+H を押し、Web BIOS を起動してしまった場合は、メインメニュー画面で Ctrl+M ボタンをクリックすると MegaRAID Configuration Utility に切り替えられます。
- ・ N8103-64 の MegaRAID Configuration Utility は、MWA のリモートコンソール機能では動作しません。

4.3 DAC 管理ツール

DAC 管理ツールは Windows 上にて動作するアプリケーションソフトウェアです。オペレーティングシステムが起動した状態でアレイの作成、リビルド、アレイの監視、データの整合性チェック等を行うことができます。

4.3.1 DAC 管理ツール一覧

N コード/名称	DAC 管理ツール名	略称
N8103-74	Promise FastCheck Utility	FC
N8103-78	Promise Array Management	PAM
N8103-52	Global Array Manager	GAM
N8103-53A	Global Array Manager	GAM
N8103-64	Power Console Plus	PCP
N8103-73A	Power Console Plus	PCP
N8103-80	Power Console Plus	PCP
N8103-81	Power Console Plus	PCP
N8103-86	Adaptec Storage Manager - Browser Edition	ASMBE
HostRAID (SCSI)	Adaptec Storage Manager - Browser Edition	ASMBE
HostRAID (SATA)	Adaptec Storage Manager - Browser Edition	ASMBE
ROMB (SCSI)	Power Console Plus	PCP

4.3.2 DAC 管理ツール注意事項

下記のDAC管理ツールを使用する場合は、ご使用になるユーティリティの説明書を事前にお読みください。以下に示す注意事項以外にもシステムを運用するために留意すべき注意事項が記載されています。説明書はEXPRESSBUILDERまたは、コントローラに添付されたCD-ROMにOnlineドキュメントとして登録されています。

[Promise FastCheck]

- ・ FastCheckのメンテナンス機能を使用する際は必ずAdministrator権限のあるユーザでログオンしてください。
- ・ FastCheckインストール後、ESMServerAgentをインストールした場合は、アラート通報機能を有効にする為に、FastCheckの再インストールが必要です。FastCheckを一旦、アンインストールし、再インストールをしてください。

[Promise Array Management]

- Promise Array Managementをインストールした直後は、本ユーティリティを使用するためのアカウントとして「administrator」ユーザは作成されています。しかし、このアカウントに対するパスワードは設定されていません。セキュリティの観点上、インストール後、直ちにパスワードを設定することを推奨いたします。これは購入直後のカスタムインストールモデルでも同様です。
- N8103-78を使用する場合はPromise Array Managementを必ずインストールしてください。インストール手順については、製品添付のCD-ROMに収録してあるオンラインドキュメント「PROMISE ARRAY MANAGEMENTユーザーズマニュアル」を参照してください。

[Power Console Plus]

- Power Console Plusのインストールを実施したユーザを削除する場合は、削除前に Power Console Plusをアンインストールしてください。先に、このユーザを削除するとPower Console Plusをアンインストールできなくなったり、スタートメニューからPower Console Plusを起動できなくなったりします(この場合でもPower Console Plusをインストールしたフォルダ内の“Meganet.exe”を直接起動することでPower Console Plusを起動することは可能です)。
- ActiveDirectoryのドメインに参加する場合は、ActiveDirectory導入前に一旦Power Console Plusをアンインストールし、ActiveDirectory導入後に再度Power Console Plusをインストールしてください。Power Console Plusをインストールしたまま、ActiveDirectoryを導入すると、インストール時のユーザ名が変更され、スタートメニューからPower Console Plusを起動できなくなります。
- Windows XP SP2の環境でご使用になる場合は、以下の注意事項を確認してください。
 - ネットワーク上のリモートマシンでPower Console Plusのクライアントを使用する場合は、Power Console Plusの「サーバ」コンポーネントをインストールしたマシンで、Windowsファイアウォールの例外ポートとして 3571 を設定してください。
また、「管理サーバ」コンポーネントをインストールしたマシンでも、Windowsファイアウォールの例外ポートとして 3572 を設定してください。
設定されていない場合は、クライアントのサーバ選択欄にサーバが表示されず、ネットワーク上のクライアントからのアレイの管理ができなくなります。
 - Windowsファイアウォールの例外ポートの設定手順 -
 - 1) [コントロールパネル]-[Windowsファイアウォール]を起動します。
 - 2) [Windowsファイアウォール]ウィンドウの[例外]タブを選択し、[ポートの追加]をクリックします。
 - 3) [ポートの追加]ウィンドウにてポート番号に追加するポート番号を指定し、任意の名前を設定します。
 - 4) [例外]タブのプログラムおよびサービスの、作成したポート番号のチェックボックスがチェックされていることを確認します。チェックされていない場合はチェックします。
 - 5) [OK]ボタンをクリックして、ウィンドウを閉じます。

[Global Array Manager]

- ・セキュリティの観点上、Global Array Manager (GAM)の管理者用アカウント「gamroot」にはパスワードを設定してください。カスタムインストールモデルにはあらかじめGAMがインストールされている場合があります。この場合、パスワードが設定されていない場合があります。
- ・ Windows XP SP2の環境でご使用になる場合は、以下の注意事項を確認してください。
 - Global Array Managerのクライアントを起動すると、初回起動時のみ「Windowsセキュリティの重要な報告」のポップアップが表示され、Disk Array Management Toolをファイアウォール設定から解除するかを選択を要求されます。
クライアントをローカルマシンだけで使用する場合は、「ブロックする」を選択してください。
ネットワーク上のリモートマシンでクライアントを使用する場合は、「ブロックを解除する」を選択してください。
 - ネットワーク上のリモートマシンでGlobal Array Managerのクライアントを使用する場合は、Global Array Managerのサーバをインストールしたマシンで、Windowsファイアウォールの例外ポートとして 157 を設定してください。
設定されていない場合は、クライアントのGlobal Status Viewに表示されるサーバアイコンが×印になり、ネットワーク上のクライアントからのアレイの管理ができなくなります。
 - Windowsファイアウォールの例外ポートの設定手順 -
 - 1) [コントロールパネル]-[Windowsファイアウォール]を起動します。
 - 2) [Windowsファイアウォール]ウィンドウの[例外]タブを選択し、[ポートの追加]をクリックします。
 - 3) [ポートの追加]ウィンドウにてポート番号に追加するポート番号を指定し、任意の名前を設定します。
 - 4) [例外]タブのプログラムおよびサービスの、作成したポート番号のチェックボックスがチェックされていることを確認します。チェックされていない場合はチェックします。
 - 5) [OK]ボタンをクリックして、ウィンドウを閉じます。

[Adaptec Storage Manager - Browser Edition]

- ・ Adaptec Storage Manager - Browser EditionはMicrosoft Internet Explorer 5.5以降が必要です。
- ・ RAIDがクリティカル状態で起動した場合、HDDのDeadやRAIDがクリティカル状態であることを示すイベントを通報することができません。システム起動時にASMBEの画面などでHDDがDeadになっていないかを確認してください。

第5章 運用編

5.1 性能比較

5.1.1 高速性能比較

高速性能を実現するには、接続される HDD を高速データ転送が可能であるものを選択する必要があります。

Ultra320 SCSI	>	SATA	>	IDE
最大転送速度: 320MB/S 最高回転数: 15,000 回転		最大転送速度: 150MB/S 最高回転数: 7,200 回転		最大転送速度: 100MB/S 最高回転数: 7,200 回転

また、コントローラにおいては専用プロセッサおよび専用インタフェースコントローラの有無も性能に影響を与えます。

インテリジェントタイプ > ローエンドインテリジェントタイプ > ノンインテリジェントタイプ

5.1.2 拡張性能比較

拡張性能を実現するには、接続可能な HDD 台数を考慮する必要があります。SCSI インタフェースを持つディスクアレイコントローラボードは拡張性能が高く、複数の接続ポートを持つディスクアレイコントローラボードも拡張性能が高いと考えられます。

N コード/名称	HDD 最大接続可能台数	チャンネル/ポート数
N8103-80 / N8103-52	14	内部 1 外部 1 (内外のチャンネルは排他利用)
N8103-81 / N8103-53A	28	内部 2 外部 2 (内外の同一チャンネルは排他利用)
N8103-64	56	内部 2 外部 4 (内外の同一チャンネルは排他利用)
N8103-73A	4	内部 4
N8103-74	2	内部 2
N8103-78	4	内部 4
N8103-86	9	0 (接続する本体装置に依存)
HostRAID (SCSI)	4	本体装置に依存
HostRAID (SATA)	2	本体装置に依存
ROMB (SCSI)	13	内部 2

5.1.3 信頼性能比較

信頼性能を実現するには、接続する HDD のインタフェース規格を考慮する必要があります。信頼性を必要とするのであれば、SCSI が適当であると考えられます。

SCSI > SATA ≒ IDE

5.2 RAID レベルの比較

ディスクアレイコントローラボードを用いて RAID を構築する前に、用途に応じた RAID レベルを選択する必要があります。耐障害性、アクセス速度および容量効率を考慮の上で最適な RAID レベルを選択してください。

①耐障害性

耐障害性は冗長構造を持つ RAID レベルを選択することで向上させることができます。RAID1 は構成に必要な HDD の数が少なく、冗長構造も単純であるため耐障害性は高くなります。RAID5 は制御する HDD の数が多くパリティ計算など、冗長構造が RAID1 よりも複雑であることから、耐障害性は RAID1 よりも低くなります。

(→2.1.1 RAID の種類)

RAID1 > RAID5 RAID0 は耐障害性無し

②アクセス速度

アクセス速度は HDD を複数台接続しスプリットシークを行うことで向上させることができます。RAID0 はこの機能を用いたアクセス向上が期待される RAID レベルです。RAID5 と比べてパリティ情報の書き込みが必要ない分アクセス速度が速くなります。RAID1 と RAID5 との比較においてもライト動作においてパリティ計算+パリティライトが必要であるため RAID1 の方がアクセス速度は勝っています。

(→2.1.1 RAID の種類)

RAID0 > RAID1 > RAID5

③容量効率

容量効率はディスク総容量に閉める冗長データ容量を少なくすることで向上させることができます。RAID1 と RAID5 は冗長構造を持ちます。RAID1 は 2 台の HDD を用いて構築可能であり、小規模なシステム向けですが、容量効率は 50%に固定されます。RAID5 は 3 台以上の HDD を用いて構築可能であり、中規模～大規模なシステム向けです。容量効率も 66%～と HDD を多く接続すればするほど容量効率が上がる特徴を持っています。

(→2.1.1 RAID の種類)

RAID0 > RAID5 > RAID1

5.3 オプションカードタイプとオンボードタイプ比較

RAID を実現する方式にはおおまかに次の 2 種類があります。

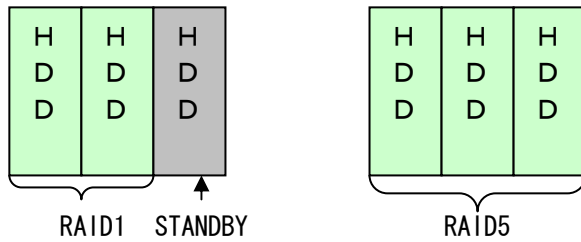
- ① ディスクアレイコントローラボードを使用するオプションカードタイプ
- ② ディスクアレイコントローラボードを使用しないオンボードタイプ

前者は専用のハードウェアを新たに追加する必要があるため費用はかかりますが、ディスクアレイコントローラボードで RAID 処理を行うのでシステムパフォーマンスへの影響を最小限にすることができます。一方、後者は RAID 処理をシステム上のデバイスドライバで実現するため、システムパフォーマンスへの影響は前者に比べて大きくなりますが、RAID を導入するための新たな費用が不要という特徴があります。RAID を導入する場合は上記の特徴や「第 2 章 機能編」の説明を参考にして検討することをお勧めします。

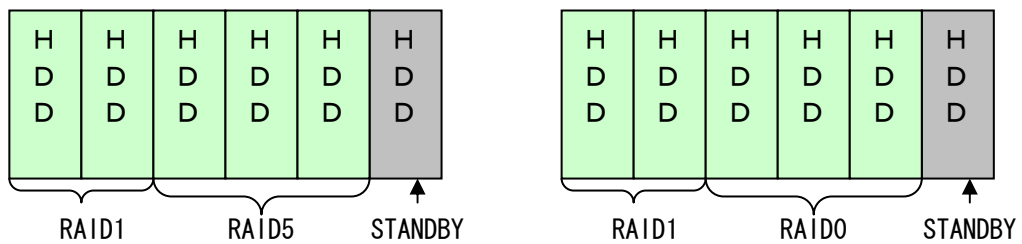
5.4 RAID の構築

上記、ディスクアレイコントローラボードの選択および RAID レベルの選択をふまえ、RAID を用いたシステムの構築例を下記に示します。

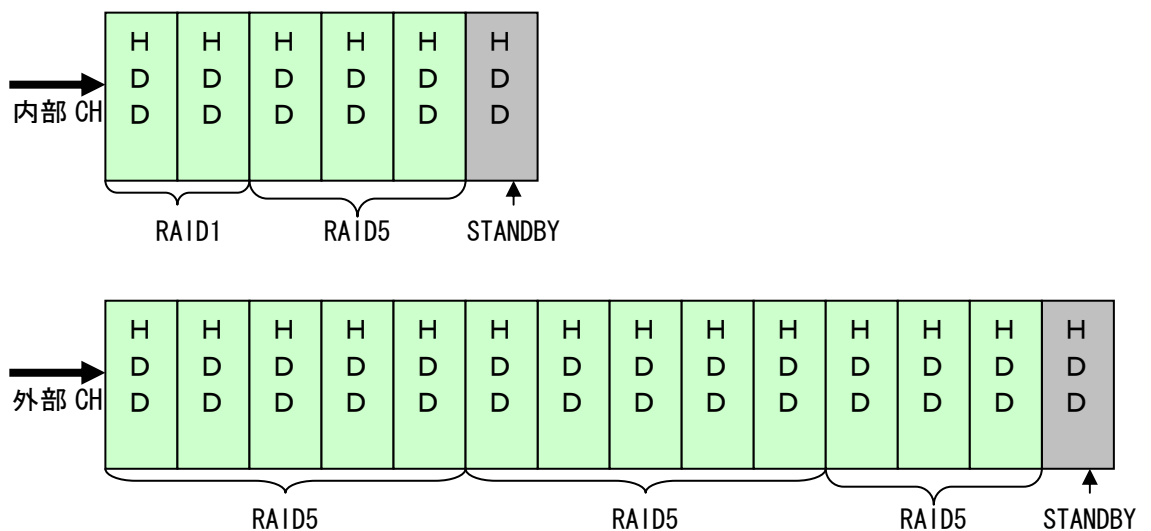
①小規模システム例 (HDD 3 台)



②中規模システム例 (HDD 6 台)



③大規模システム例 (HDD 6 台・・・内部ケージ HDD14 台・・・外部 DISK 増設筐体)



5.5 安定運用のために

ディスクアレイコントローラは各種 RAID 構成を構築し制御することで高速化、大容量化および高信頼性を提供します。ただし、RAID を構成するには複数の HDD を必要とします。HDD は技術の粋を結集した非常に高度な精密機械であり、デリケートな要素を持っています。RAID において高信頼性を確保するには下記に示す操作を行う必要があります。

5.5.1 定期的な整合性チェック機能の実行

整合性チェックとは冗長性のある RAID 構成において、複数の HDD に分散して格納しているデータやパリティの整合性を検査することです。整合性チェックを定期的におこなうことで、全領域のリードエラーを訂正し障害復旧中にリードエラーが発生するここを未然に防ぎます。

障害事例：

- ①ディスクアレイで Dead が発生。復旧のために Rebuild を行うと他のディスクでリードエラーが発生し、Rebuild が失敗。
- ②ディスクアレイで Dead が発生。縮退状態での運用でバックアップを実施すると他のディスクでリードエラーが発生し、バックアップが失敗。

原因：

複数のディスクに後発不良または書き込み時の異常が発生していた場合、正常状態であれば冗長機能によりデータの復旧ができていたが、縮退状態ではデータを復旧できず、処理が中断する。

整合性チェックを使用していれば…

- (1) 整合性チェック時の全面リードの際にエラー箇所を復旧するため、定期的な実行により突然の Dead 発生時でも安定稼働を継続することができます。
- (2) Rebuild 作業の失敗を低減します。

整合性チェックの設定については、各 DAC の管理ユーティリティを参照してください。また、Mylex 系 DAC については「自動クリーンアップツール」を提供しています。

5.5.2 DAC 管理ツール+ESMPRO の利用によるマルチ DEAD の防止

障害事例：

- ・ シングル Dead に気が付かず、そのまま運用を続け、2ヶ月後に他のディスクでエラーが発生し、マルチ Dead でシステムダウン。
- ・ ホットスワップ対応のディスクを使用中に障害が発生したケース。サーバのフロントカバーが閉じられていたために、異常を知らせるための LED 表示を見過ごしてしまった。
- ・ ケーブル接続のディスクを使用中に障害が発生したケース。外部 LED が各ディスクに対して実装されていないため、異常を確認することができなかった。

DAC 管理ツール+ESMPRO を使用していれば…

- (1) DAC 管理ツールが DEAD を監視しており、ESMPRO は管理ツールが検知した DEAD 情報を元にアラーム通知を行う。システムダウンとなる重要障害を未然に防ぐことが可能です。(マルチ Dead になる前に交換/復旧可能)。
- (2) ESMPRO は DAC 配下のディスク内部エラーのしきい値監視、SMART 監視を行い、障害が発生する前にアラート通知を行うことが可能です。

5.5.3 RAID 構成ディスク台数の設定による保守運用性の向上

障害事例：

- ・ 1 ボードにディスク (73GB/1600rpm) を 16 台接続し、16 台のディスク全容量を 1 パック (RAID5) 構築した。RAID の整合性チェックを実施すると、約 18 時間を要し夜間作業にて整合性チェックが終了しなかった。そのため、定期的な整合性チェックが実施されることなく運用が継続され、障害発生時のリビルドにてリードエラーが起こり、復旧に失敗した。

構成ディスクを少なめに設定していれば….

(1) 耐障害性・冗長性の改善

1 つの RAID システム (パック) を構成する HDD 台数を減少させる (パックを細分化させる) ことで、冗長性が向上 (障害発生率が低下) します。

(2) 保守運用性の改善

RAID システム (パック) を構成する HDD 台数を減少させることで、RAID 再構成 (リビルド) 時間も減少します。また、RAID 整合性チェックに要する時間も、RAID システムの構成を細分化することで、大幅に減少します。

5.5.4 HostRAID の設定情報の記録による保守作業の向上

障害事例

- ・ マザーボードの故障等により HostRAID を搭載したシステムがダウン。MB 交換時に HostRAID に関する設定情報 (HostRAID=Enable) が確認できず、誤って HostRAID=disable で起動。ミラーリングしていた DISK のデータ不整合が発生。再インストールとバックアップによるデータ復旧が必要となった。

予防策 :

HostRAID を使用しているシステムでは、HostRAID 設定情報 (HostRAID=Enable) を必ず SG 仕様書などに記録しておいてください。マザーボードを交換した場合、この記録を参照し交換するマザーボードの HostRAID に関する情報を確実に設定してください。

万が一、SG 仕様書の紛失等、交換前の設定情報が判別できなくなった場合、交換するマザーボードは HostRAID 情報を HostRAID=Enable に設定してから実施してください。こうすることで、交換前の設定と食い違いが発生してもデータ不整合の発生については防ぐことができます。

5.5.5 注意事項の確認

本書に記載されているディスクアレイコントローラは、それぞれ異なる仕様を持つものがあります。ご使用になる前に注意/確認事項をご確認ください。

2.6.1 [整合性チェックとは](#)

2.7.3 [オートリビルド注意事項](#)

3.4 [HDD選定における確認事項](#)

3.5 [系列別注意事項](#)

4.2.2 [BIOSユーティリティ注意事項](#)

4.3.2 [DAC管理ツール注意事項](#)