

ディスプレイ・キーボード・マウス

ディスプレイ

1.概要

型名	製品名	備考
ディスプレイ		
N8571-09	17" カラーディスプレイ	トリニトロン管
N8571-15	17型カラーディスプレイ	シャドーマスク管
N8571-16	15.1型液晶ディスプレイ	TFT液晶パネル
N8571-20	21型カラーディスプレイ	フラットトリニトロン
N8571-21	15型カラーディスプレイ	シャドーマスク管
キーボード		
N8570-09	109型キーボード	OADG配列準拠
N8570-10	ラックマウント用キーボード	テンキーあり OADG配列準拠
N8570-12	109型キーボード(W)	タワー本体添付同等品 Windows配列準拠
N8570-13	ラックマウント用キーボード (W)	テンキーあり Windows配列準拠
マウス		
N8570-05	機械式2ボタン	

2-1.ディスプレイ機能仕様

		N8571-09	N8571-20
サイズ		17 インチ	21 インチ
ドットピッチ		0.25mm	0.24mm
走査周波数	水平	30kHz ~ 85kHz	30kHz ~ 121kHz
	垂直	50Hz ~ 120Hz	48Hz ~ 160Hz
調整・補正機能		コントラスト、ブライトネス、画面位置/サイズ、ズーム、糸巻き歪み、糸巻き歪みバランス、台形歪み、台形歪みバランス、平行四辺形歪み、弓形歪み、画面の傾き、色温度、コンバージェンス、モアレキャンセル、DEGAUSS、ランディング(20 のみ)、オートサイズセンター機能(20 のみ)	
入力信号	ビデオ信号	RGB アナログ	
	同期信号	セパレート/コンポジット、TTL	
		コンポジット・シンク・オン・グリーン	
推奨最大解像度		1280 × 1024	1600 × 1200
ビデオインタフェース		15 ピンミニ D-Sub 1 系統	15 ピンミニ D-Sub BNC 各 1 系統
電源		AC100V ± 10% 50/60Hz	
消費電力		130W(最大)	145W(最大)
外形寸法 (幅) × (奥行き) × (高さ) mm		406 × 420 × 432	498 × 478 × 491
質量		18kg	32kg
ビデオケーブル		1.8m(取り外し不可)	1.8m
AC ケーブル		1.8m	2.0m
添付品		AC ケーブル、15 ピンミニ D-Sub ケーブル(N8571-09 は取り外し不可)、取扱説明書、保証書、構成品表	

		N8571-15
サイズ		17 インチ
ドットピッチ		0.28mm
走査周波数	水平	31kHz ~ 70kHz
	垂直	55Hz ~ 120Hz
調整・補正機能		ブライトネス、コントラスト、水平/垂直位置、水平/垂直サイズ、歪み補正(糸巻/樽型、弓形、平行四辺形、台形、回転)、カラー調整、消磁、オールリセット
入力信号	ビデオ信号	RGB アナログ
	同期信号	セパレート/コンポジット、TTL
推奨最大解像度		1280 × 1024 (垂直周波数 60Hz)
ビデオインタフェース		15 ピンミニ D-Sub 1 系統
電源		AC100V ± 10% 50/60Hz
消費電力		75W
外形寸法(mm)		403(W) × 440(D) × 427(H)
質量		16.5kg
ビデオケーブル		1.5m(取り外し不可)
AC ケーブル		1.8m
添付品		AC ケーブル、15 ピンミニ D-Sub ケーブル(取り外し不可)、取扱説明書、PL 小冊子、保証書

		N8571-16
サイズ		15.1 インチ
ドットピッチ		0.3mm
走査周波数	水平	24.8 kHz ~ 48.3 kHz
	垂直	56.2 Hz ~ 75.1 Hz
調整・補正機能		ブライトネス、コントラスト、自動調整、水平/垂直位置、クロック調整(サイズ、位相)、カラー調整、オールリセット
入力信号	ビデオ信号	RGB アナログ
	同期信号	セパレート、TTL
推奨最大解像度		1024 × 768 / 60Hz (スムージング機能によりマルチ解像度に対応)
視野角		上下各 40°、左右各 55°
ビデオインタフェース		15 ピンミニ D-Sub 1 系統
電源		AC100V ± 10% 50/60Hz
消費電力		25W (AC アダプタ使用時)
外形寸法(mm)		370(W) × 151(D) × 325(H)
質量		4.0 kg
ビデオケーブル		1.8m
AC ケーブル		2.0m+1.85m(注)
添付品		AC アダプタ、15 ピンミニ D-Sub ケーブル、取扱説明書、保証書

(注)AC プラグ(コンセント側)から AC アダプタのボックスまで 2.0m、AC アダプタのボックスから DC プラグ(本体側)まで 1.85m

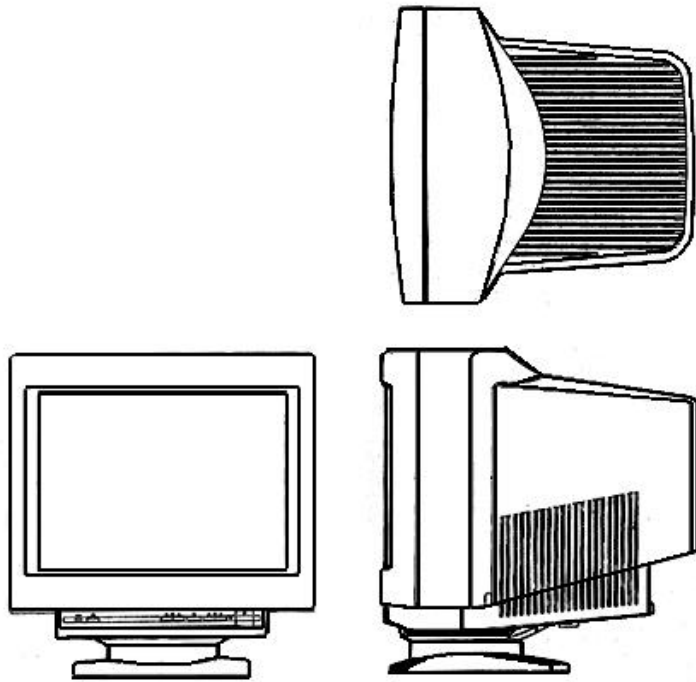
		N8571-21
サイズ		15 インチ
ドットピッチ		0.28mm
走査周波数	水平	30kHz ~ 70kHz
	垂直	50Hz ~ 120Hz
調整・補正機能		ブライトネス、コントラスト、水平/垂直位置、水平/垂直サイズ、ズーム、歪み補正(糸巻/樽型、平行四辺形、台形、回転、画面側面のふくらみ/へこみ、画面四隅の歪み)、色温度調整、リセット、モアレ調整、OSD位置調整
入力信号	ビデオ信号	RGB アナログ
	同期信号	セパレート/コンポジット、TTL
推奨最大解像度		1024 x 768
ビデオインタフェース		15 ピンミニ D-Sub 1 系統
電源		AC100V ± 10% 50/60Hz
消費電力		75W
外形寸法(mm)		365.0(W) x 396.5(D) x 369.0(H)
質量		12.5kg
ビデオケーブル		1.5m(取り外し不可)
AC ケーブル		1.5m
添付品		AC ケーブル、15 ピンミニ D-Sub ケーブル(取り外し不可)、取扱説明書、構成品表、保証書

2-2.キーボード機能仕様

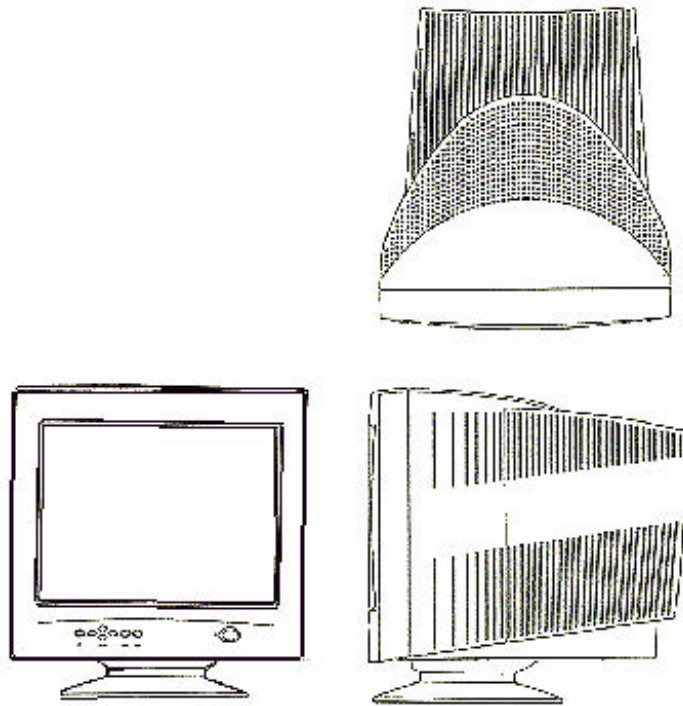
		N8570-09	N8570-12
入力電圧		DC5V ± 5%	
消費電力		150mA (max)	
外形寸法 (幅) × (奥行き) × (高さ) mm		454 × 156.5 × 40.06	
質量		760g	
インターフェース		PS/2 インタフェース (6-pin male PS/2 mini-DIN)	
キー仕様	配列	OADG	Windows
	キーピッチ	19.05 mm	
ケーブル長		1500 mm ± 40mm	
添付品		取り扱いの手引き、保証書	

		N8570-10	N8570-13
入力電圧		DC5V ± 5%	
消費電力		100mA (max)	
外形寸法 (幅) × (奥行き) × (高さ) mm		382 × 186.36 × 34.96	
質量		1.1kg	
インターフェース		PS/2 インタフェース (6-pin male PS/2 mini-DIN)	
キー仕様	配列	OADG	Windows
	キーピッチ	19.05 mm	
	ストローク	3.80 mm	
ケーブル長		1300 mm (1700mm に延長可能)	
添付品		取り扱いの手引き、キー操作説明書、保証書	

3.外観図

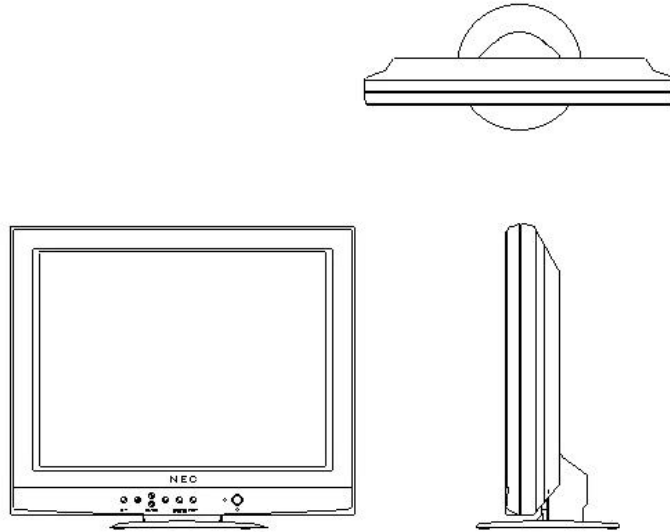


(N8571-09) 筐体寸法 406mm(W) × 420mm(D) × 432mm(H)

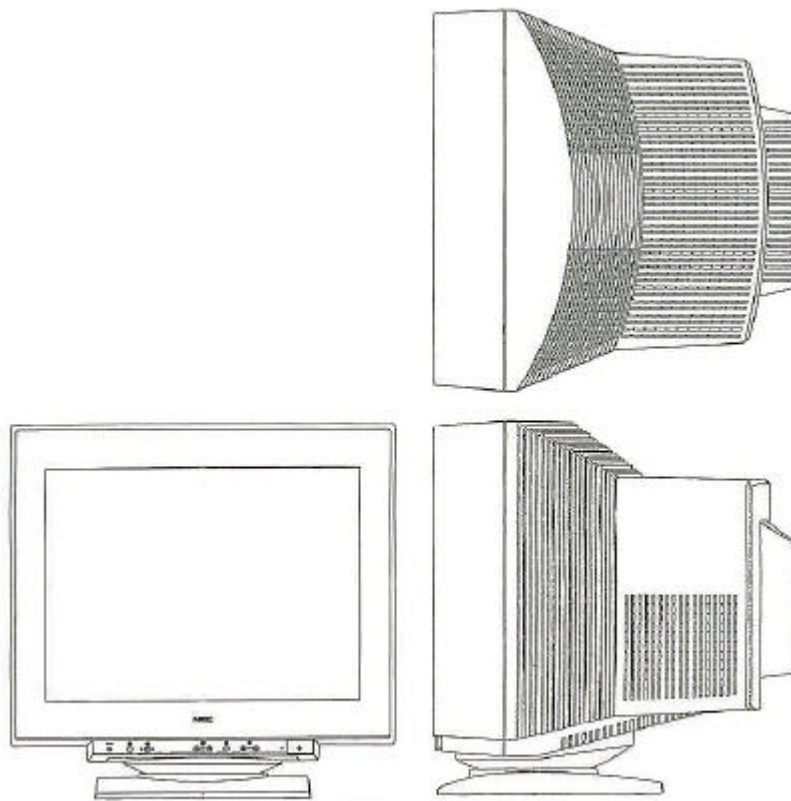


(N8571-15) 筐体寸法 403mm(W) × 440mm(D) × 427mm(H)

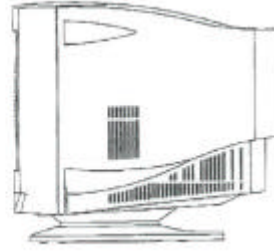
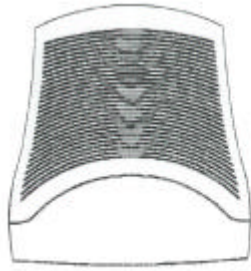
ディスプレイ・キーボード・マウス



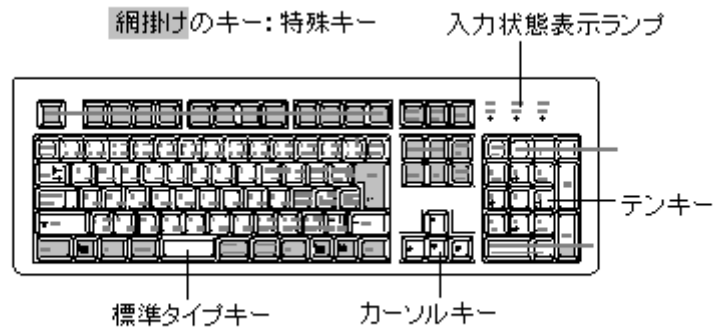
(N8571-16) 筐体寸法 370mm(W) × 151mm(D) × 325mm(H)



(N8571-20) 筐体寸法 498mm(W) × 478mm(D) × 491mm(H)



(N8571-21) 筐体寸法 365.0mm(W) × 396.5mm(D) × 369.0mm(H)

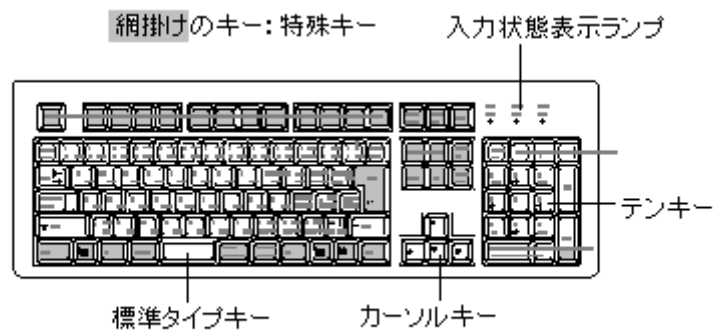


109 型キーボード (N8570-09)

外形寸法 : 454(W) × 156.5(D) × 40.06(H) mm (スタンド含まず)

ケーブル長 : 1500 ± 40 mm

特徴 : OADG 配列に準拠



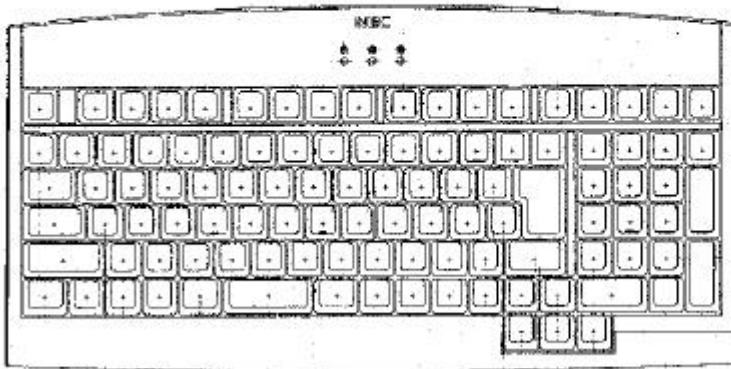
109 型キーボード (N8570-12)

外形寸法 : 454(W) × 156.5(D) × 40.06(H) mm (スタンド含まず)

ケーブル長 : 1500 ± 40 mm

特徴 : Windows 配列に準拠

タワー型本体ラインナップ製品添付品

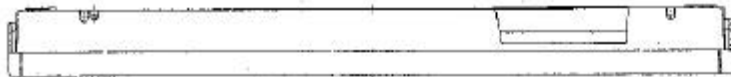


ラックマウント用キーボード (N8570-10)

外形寸法 : 382.00(W) × 188.36(D) × 34.96(H) mm (スタンド含まず)

ケーブル長 : 1300 mm (1700mm に延長可能)

特徴 : OADG 配列に準拠



ラックマウント用キーボード (N8570-13)

外形寸法 : 382.00(W) × 188.36(D) × 34.96 (H) mm (スタンド含まず)

ケーブル長 : 1300 mm (1700mm に延長可能)

特徴 : Windows 配列に準拠