

ディスクアレイ装置

ディスクアレイ装置

1.概要

- エントリークラスながら高い信頼性と可用性を兼ね備えたディスクアレイ製品。
- 電源等の主要コンポーネントを二重化。
- ホットスペア機能による HDD 縮退期間の最小化を実現。
- 停電時のライトキャッシュデータを保護するため、バックアップバッテリーを装備。
- HDD、電源、ファンのホットスワップをサポート。

< 留意事項 >

- ライトキャッシュメモリはバッテリーバックアップユニットで退避処理されますが、データ保護の安全性を高めるため、UPS (無停電電源装置) を合わせてお使いになることを推奨します。

ディスクアレイ装置の本体、増設用 HDD、およびデュアルポート機構は、以下の表を参照。

型名	製品名	備考
ディスクアレイ装置(デスクサイド型)		
N8590-20	ディスクアレイ装置	標準で 8.8GB HDD×3 台、HDD を 6 台まで搭載可能
N8590-28	ディスクアレイ装置	標準で 17.6GB HDD×3 台、HDD を 6 台まで搭載可能
ディスクアレイ装置(ラックマウント型)		
N8541-18	ディスクアレイ装置(ラックマウント用)	標準で 8.8GB HDD×3 台、HDD を 6 台まで搭載可能
N8590-29	ディスクアレイ装置(ラックマウント用)	標準で 17.6GB HDD×3 台、HDD を 6 台まで搭載可能
サポート HDD、デュアルポート機構		
N8550-63	増設用 8.8GB HDD	N8590-20/N8541-18 用
N8503-46	デュアルポート機構	
N8590-26	増設用 17.6GB HDD	N8590-28/N8590-29 用
N8590-27	デュアルポート機構	
SCSI コントローラと接続ケーブル		
N8503-31A	SCSI コントローラ	Ultra SCSI(Wide)
K208-31C(xx)	SCSI ケーブル H	

(注意)

以降、本編では単体サーバ構成時の場合について記載する。

2.機能仕様

型名		N8590-20	N8541-18
装置形状		デスクサイド型	ラックマウント型
容量	標準	26.4 GB (8.8GB HDD × 3 台)	26.4 GB (8.8GB HDD × 3 台)
	最大	52.8 GB (8.8GB HDD × 6 台)	52.8 GB (8.8GB HDD × 6 台)
増設単位		N8550-63	
最大接続台数	SCSI コントローラ × 1 枚	4 台 211.2 GB((8.8GB HDD × 24 台)	4 台 211.2 GB(8.8GB HDD × 24 台)
	SCSI コントローラ最大枚数搭載時(2 枚)	8 台 422.4 GB(8.8GB HDD × 48 台)	8 台 422.4 GB(8.8GB HDD × 48 台)
RAID レベル		RAID0、1、5	
インタフェース		UltraSCSI(Wide)	
キャッシュ		コントローラ当たり 16MB(デフォルトは Write Cache OFF) * デュアルポート機構の増設により Write Cache ON(Write Back)可能。 * デュアルポート機構の増設により Write Cache はミラー化される。	
ファン信頼性		冗長ファン標準搭載(ホットスワップ可能)	
電源信頼性		冗長電源標準搭載(ホットスワップ可能)	
最大消費電力		200VA/200W	
エネルギー消費効率		0.0055W/MB	
最大発熱量		720 KJ/H	
動作環境		5 ~ 40 (温度)、20 ~ 80%(湿度) *ただし結露しないこと	
接続形態		N8503-31A SCSI コントローラ配下に接続	
対象 OS		Windows NT Server4.0/Windows 2000 Server ESMPRO/Server Agent3.2(Express Builder Rev26 相当)以降	
管理ソフトウェア		RaidPlus+標準添付	
外形寸法		177(W) × 600(D) × 495(H)mm	482(W) × 600(D) × 177(H)mm
最大質量		38.0 Kg	32.0 Kg

(注意)

1つのシステムで接続可能なディスクアレイ装置は、(SCSI)ディスクアレイ装置または、Fibre Channel ディスクアレイ装置のいずれか一方のみ。

ディスクアレイ装置に OS をインストールしての起動は不可。データ用の領域としてのみ使用可能。

「容量」は、RAID レベルや OS によるフォーマットにより異なる。

型名		N8590-28	N8590-29
装置形状		デスクサイド型	ラックマウント型
容量	標準	52.8 GB (17.6GB HDD × 3 台)	52.8 GB (17.6GB HDD × 3 台)
	最大	105.6 GB (17.6GB HDD × 6 台)	105.6GB (17.6GB HDD × 6 台)
増設単位		N8550-26 を増設	
最大接続台数	SCSI コントローラ × 1 枚	4 台 422.4 GB(17.6GB HDD × 24 台)	
	SCSI コントローラ最大枚数搭載時(2 枚)	8 台 844.8 GB((17.6GB HDD × 48 台)	
RAID レベル		RAID0、1、5	
インタフェース		UltraSCSI(Wide)	
キャッシュ		コントローラ当たり 16MB(デフォルトは Write Cache OFF) * デュアルポート機構の増設により Write Cache ON(Write Back)可能。 * デュアルポート機構の増設により Write Cache はミラー化される。	
ファン信頼性		冗長ファン標準搭載(ホットスワップ可能)	
電源信頼性		冗長電源標準搭載(ホットスワップ可能)	
最大消費電力		200VA/200W	
エネルギー消費効率		0.0053W/MB	
最大発熱量		792 KJ/H	
動作環境		5 ~ 40 (温度)、20 ~ 80%(湿度) *ただし結露しないこと	
接続形態		N8503-31A SCSI コントローラ配下に接続	
対象 OS		Windows NT Server4.0/Windows 2000 Server ESMPRO/Server Agent3.2(Express Builder Rev26 相当)以降	
管理ソフトウェア		RaidPlus+標準添付	
外形寸法		177(W) × 600(D) × 495(H)mm	482(W) × 600(D) × 177(H)mm
最大質量		38.0 Kg	32.0 Kg

(注意)

1つのシステムで接続可能なディスクアレイ装置は、(SCSI)ディスクアレイ装置または、Fibre Channel ディスクアレイ装置のいずれか一方のみ。

ディスクアレイ装置に OS をインストールしての起動は不可。データ用の領域としてのみ使用可能。

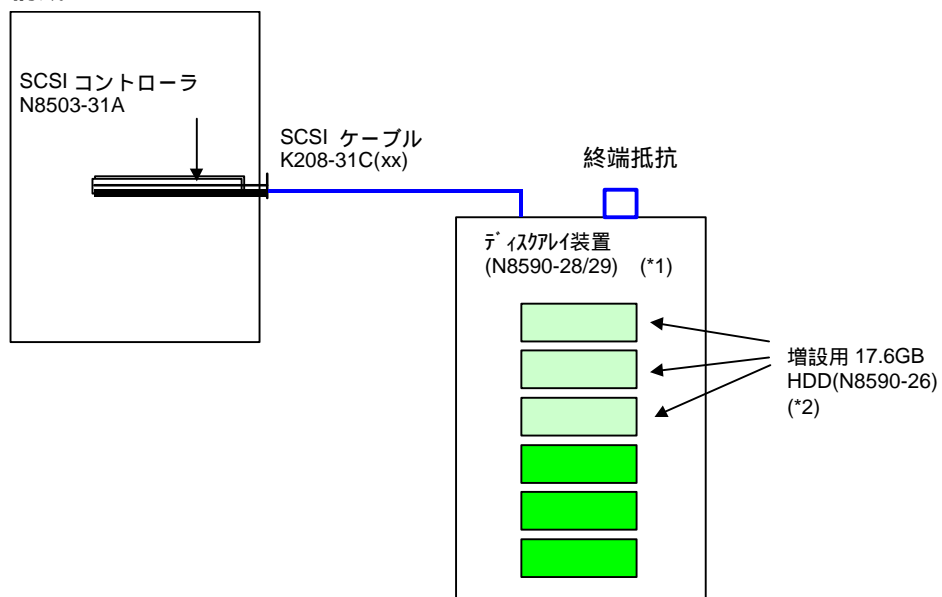
「容量」は、RAID レベルや OS によるフォーマットにより異なる。

ディスクアレイ装置と搭載可能なオプション

型名	増設用 HDD	デュアルポート機構
N8590-20	増設用 8.8GB HDD(N8550-63)	デュアルポート機構(N8503-46)
N8590-28	増設用 17.6GB HDD(N8590-26)	デュアルポート機構(N8590-27)
N8541-18	増設用 8.8GB HDD(N8550-63)	デュアルポート機構(N8503-46)
N8590-29	増設用 17.6GB HDD(N8590-26)	デュアルポート機構(N8590-27)

3.接続図

(1)最小構成

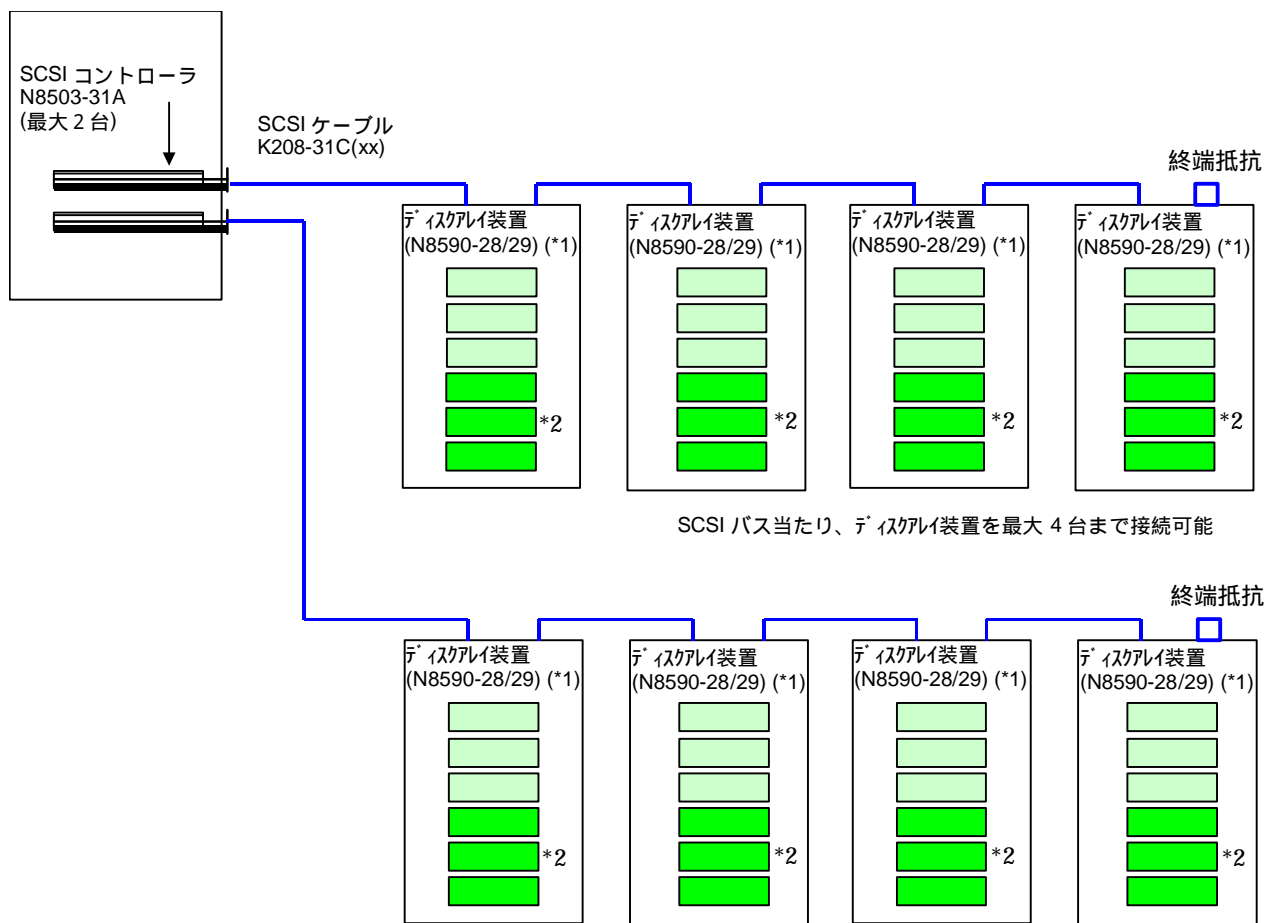


*1 : または ディスクアレイ装置(N8590-20/N8590-18)

*2 : 標準でHDD を 3 台搭載済み。最大 6 台まで増設可能

ディスクアレイ装置(N8590-20/N8590-18)への増設 HDD は、8.8GB HDD(N8550-63),

(2)最大構成



SCSI バス当たり、ディスクアレイ装置を最大 4 台まで接続可能

*1 : または ディスクアレイ装置(N8590-20/N8590-18)

*2 : 標準で HDD を 3 台搭載済み。最大 6 台まで増設可能

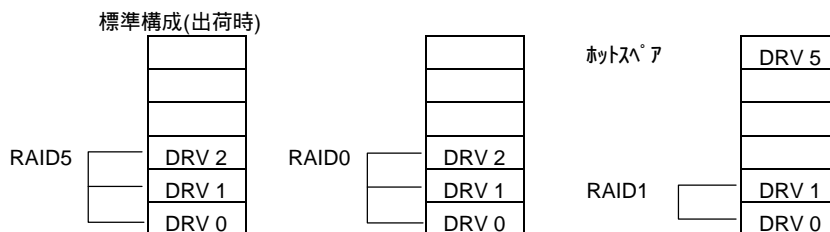
ディスクアレイ装置(N8590-20/N8590-18)の増設 HDD は、増設 8.8GB HDD(N8550-63)

4.ディスクアレイ装置における RAID の組み方

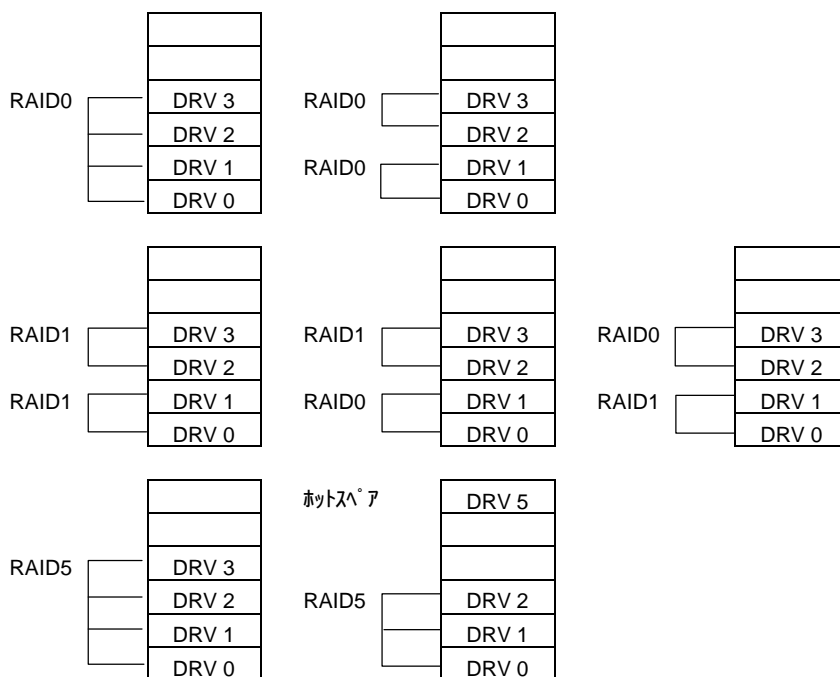
注) ディスクアレイ装置に ExpandCapacity 機能はありません。

次のような構成で設定可能です。

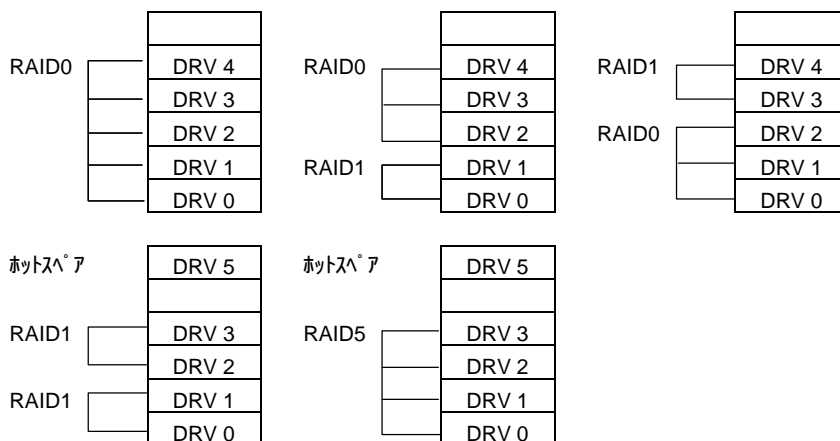
(1)HDD 3台の構成



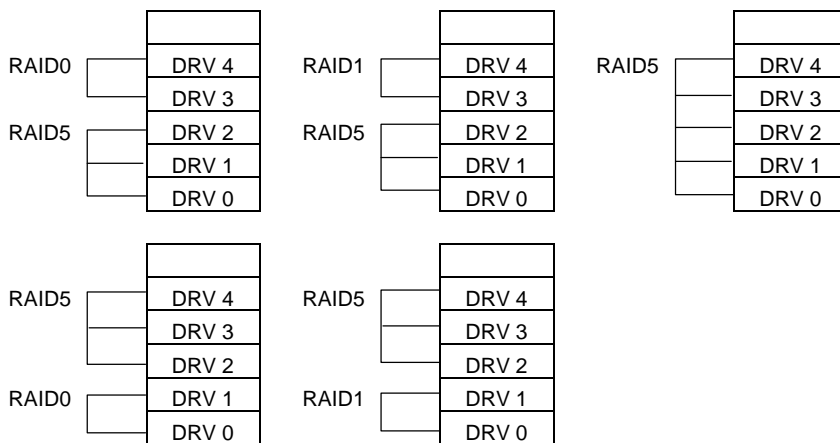
(2)HDD4台の構成 (HDDを1台増設)



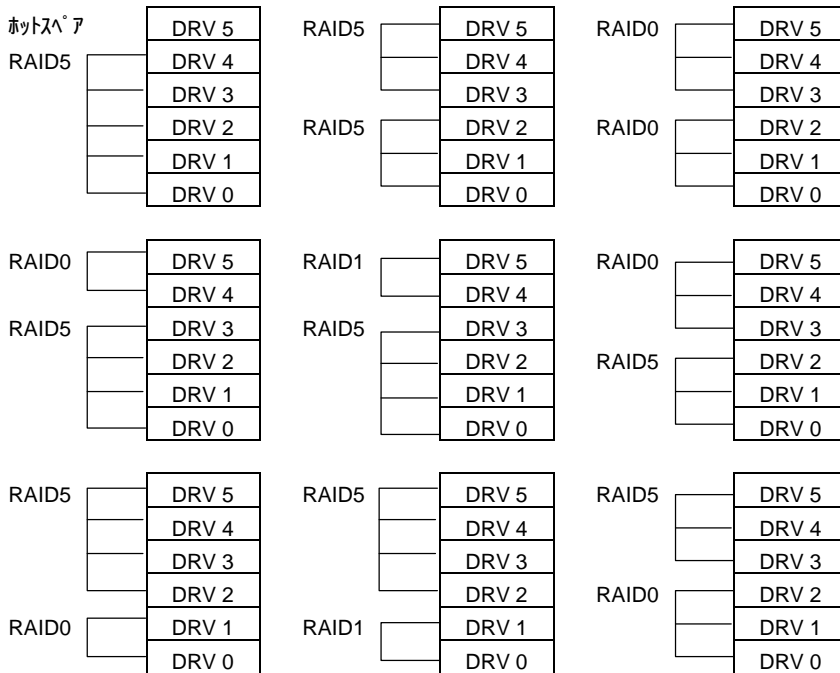
(3) HDD5台の構成 (HDDを2台増設)



HDD5台の構成 (つづき)



(4) HDD6台の構成 (HDDを3台増設)



HDD6台の構成 (つづき)

