

Disk 増設ユニット

Disk 増設ユニット

1.概要

| 型名 | 製品名 | U 数 | 備考 |
|----------|---------------------------|-----|------------------|
| N8541-19 | Disk 増設ユニット (ラックマウント用) | 3U | HDD を 8 台まで搭載可能 |
| N8541-26 | Disk 増設ユニット (ラックマウント用) | 3U | HDD を 14 台まで搭載可能 |
| N8541-27 | Disk 増設ユニット (ラックマウント用) | 1U | HDD を 3 台まで搭載可能 |

N8541-19

- ・ Ultra2 SCSI インタフェースを装備。
- ・ サーバ本体との接続は、ディスクアレイコントローラ(N8503-43,-44,-49,-53)を経由して行い、Disk 増設ユニットに実装した HDD をディスクアレイとして構成可能。
- ・ オプションの電源ユニット(N8581-13)を追加することで、電源を冗長構成にすることが可能。
- ・ 標準で冗長ファンを装備。
- ・ Disk 増設筐体用オプションボード(N8590-25)を実装することにより、SCSI バスを 2 系統に独立分割可能。但し、1 系統の Disk 接続台数は最大 4 台となる。

N8541-26

- ・ Ultra160/Ultra2 SCSI インターフェースを装備。
- ・ サーバ本体との接続は、ディスクアレイコントローラ(N8503-43,-44,-49,-53,-60A,-61)を経由して行い、Disk 増設ユニットに実装した HDD をディスクアレイとして構成可能。
- ・ オプションの電源ユニット(N8581-17)を追加することで、電源を冗長構成にすることが可能。電源はホットスワップ対応。
- ・ 冷却用ファンは冗長ファン構成。(ホットスワップ対応)。
- ・ Disk 増設ユニット用オプションボード(N8590-65)を実装することにより、SCSI バスを 2 系統に独立分割可能。但し、1 系統の Disk 接続台数は最大 7 台となる。

N8541-27

- ・ Ultra160/Ultra2 SCSI インターフェースを装備。
- ・ サーバ本体との接続は、ディスクアレイコントローラ(N8503-43,-44,-49,-53,-60A,-61)を経由して行い、Disk 増設ユニットに実装した HDD をディスクアレイとして構成可能。

各ユニットに実装できる HDD、及び接続できるディスクアレイコントローラは、次ページの表を参照。

サポート HDD (N8541-19 に実装可能な HDD) - Ultra2 で動作

| 型名 | 製品名 | 備考 |
|----------|---------------|---|
| N8550-90 | 増設用 9.1GBHDD | Ultra160 SCSI/Ultra2 SCSI/Ultra SCSI(Wide),7200rpm |
| N8550-93 | 増設用 9.1GBHDD | Ultra160 SCSI/Ultra2 SCSI/Ultra SCSI(Wide),10000rpm |
| N8550-91 | 増設用 18.1GBHDD | Ultra160 SCSI/Ultra2 SCSI/Ultra SCSI(Wide),7200rpm |
| N8550-94 | 増設用 18.1GBHDD | Ultra160 SCSI/Ultra2 SCSI/Ultra SCSI(Wide),10000rpm |
| N8550-95 | 増設用 36.3GBHDD | Ultra160 SCSI/Ultra2 SCSI/Ultra SCSI(Wide),10000rpm |

サポート HDD (N8541-26,-27 に実装可能な HDD) - Ultra160 or Ultra2 で動作

| 型名 | 製品名 | 備考 |
|-----------|---------------|---|
| N8550-102 | 増設用 9.1GBHDD | Ultra160 SCSI/Ultra2 SCSI/Ultra SCSI(Wide),7200rpm |
| N8550-103 | 増設用 9.1GBHDD | Ultra160 SCSI/Ultra2 SCSI/Ultra SCSI(Wide),10000rpm |
| N8550-104 | 増設用 18.1GBHDD | Ultra160 SCSI/Ultra2 SCSI/Ultra SCSI(Wide),7200rpm |
| N8550-105 | 増設用 18.1GBHDD | Ultra160 SCSI/Ultra2 SCSI/Ultra SCSI(Wide),10000rpm |
| N8550-106 | 増設用 36.3GBHDD | Ultra160 SCSI/Ultra2 SCSI/Ultra SCSI(Wide),10000rpm |

サポートコントローラ

| 型名 | 製品名 | 備考 |
|--------------|------------------|---------------------------|
| N8503-43 | ディスクアレイコントローラ | 64bit,Ultra2 SCSI対応,3ch |
| N8503-44 | ディスクアレイコントローラ | 32bit,Ultra2 SCSI対応,1ch |
| N8503-49 | ディスクアレイコントローラ | 64bit,Ultra2 SCSI対応,2ch |
| N8503-53 *2 | ディスクアレイコントローラ | 64bit,Ultra160 SCSI対応,2ch |
| N8503-60A *1 | ディスクアレイコントローラ(A) | 64bit,Ultra2 SCSI対応,2ch |
| N8503-61 *1 | ディスクアレイコントローラ(A) | 64bit,Ultra2 SCSI対応,4ch |

*1 : N8503-60A/61 は N8541-26、N8541-27 にのみ対応

*2 : N8503-53 を N8541-19 に接続して使用する場合は、N8503-53 の転送レートを Ultra2 に設定すること

オプションボード動作一覧 (DISK 増設筐体内部を SCSI x 2 系統に独立に分割)

| 型名 | 製品名 | ディスク増設ユニット | | |
|----------|-----------------------|------------|----------|----------|
| | | N8541-19 | N8541-26 | N8541-27 |
| N8590-25 | Disk 増設筐体 オプションボード | | - | - |
| N8590-65 | Disk 増設筐体 オプションボード | - | | - |
| N8590-67 | Disk 増設筐体 オプションボード | - | - | |

冗長電源一覧

| 型名 | 製品名 | ディスク増設ユニット | | |
|----------|--------|------------|----------|------------|
| | | N8541-19 | N8541-26 | N8541-27*1 |
| N8581-13 | 電源ユニット | | - | - |
| N8581-17 | 電源ユニット | - | | - |

*1 : N8541-27 には電源ユニットはありません。

2.機能仕様

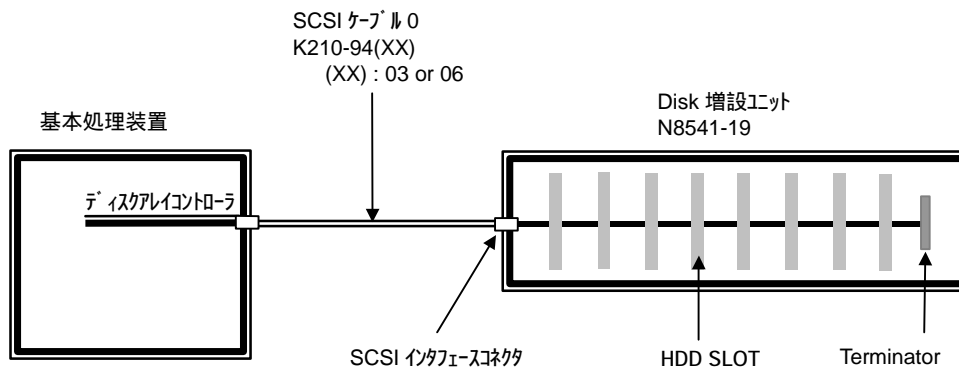
| | | N8541-19 | N8541-26 |
|-----------|----|----------------------------|------------------------------|
| 外形寸法 | | 445(W) × 700(D) × 129(H)mm | 424(W) × 650(D) × 131.5(H)mm |
| 質量 | | 20kg (Max32.5kg) | 22Kg (Max39Kg) |
| 電源電圧 | | 100V ± 10% | 100V ± 10% |
| 電源周波数 | | 50/60Hz ± 1Hz | 50/60Hz ± 1Hz |
| 消費電力 | | 344VA | 577VA |
| 発熱量 | | 1192.8KJ | 2727KJ |
| 動作環境 | 温度 | 10-35 | 10-35 |
| | 湿度 | 20-80 % | 20-80 % |
| コンセント | | 二極平衡アース付 | 二極平衡アース付 |
| 外部インタフェース | | Ultra2 SCSI × 1 | Ultra160/Ultra2 SCSI × 1 |

| | | N8541-27 |
|-----------|----|---------------------------|
| 外形寸法 | | 424(W) × 559(D) × 44(H)mm |
| 質量 | | 12kg (Max14kg) |
| 電源電圧 | | 100V ± 10% |
| 電源周波数 | | 50/60Hz ± 1Hz |
| 消費電力 | | 174VA |
| 発熱量 | | 565KJ |
| 動作環境 | 温度 | 10-35 |
| | 湿度 | 20-80 % |
| コンセント | | 二極平衡アース付 |
| 外部インタフェース | | Ultra160/Ultra2 SCSI × 1 |

3.接続形態

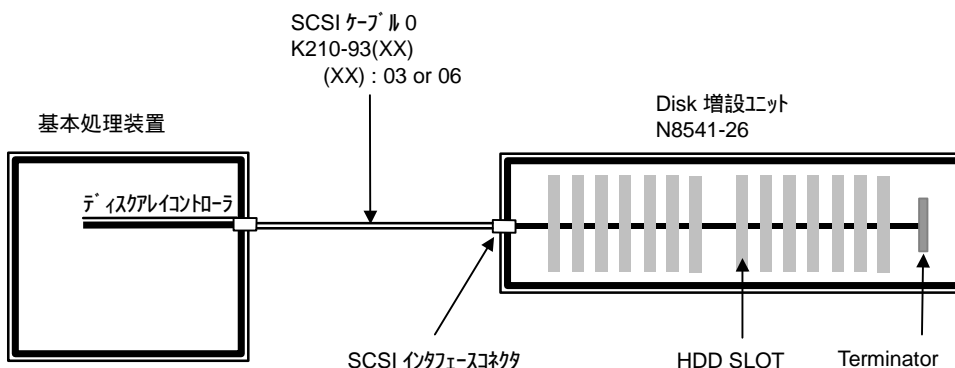
N8541-19

Disk 増設ユニット(N8541-19)は、ディスクアレイコントローラの 1ch につき 1 台接続可能。
但し次頁以降に示す SCSI 系統分轄時にはディスクアレイコントローラにつき 1 台接続。



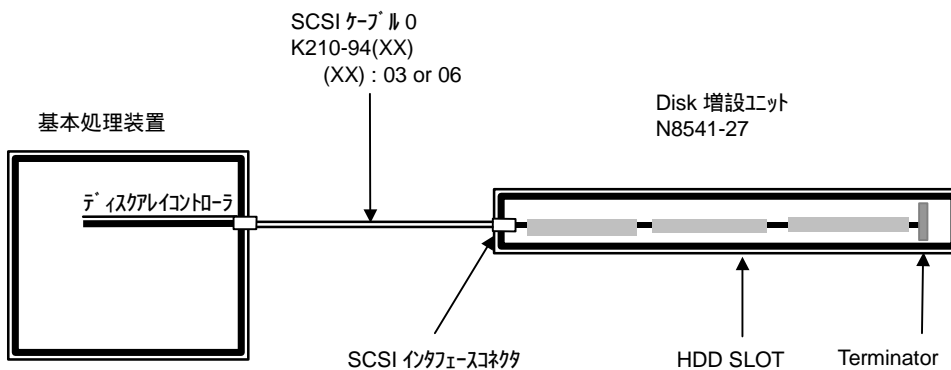
N8541-26

Disk 増設ユニット(N8541-26)は、ディスクアレイコントローラの 1ch につき 1 台接続可能。
但し次頁以降に示す SCSI 系統分轄時にはディスクアレイコントローラにつき 1 台接続。

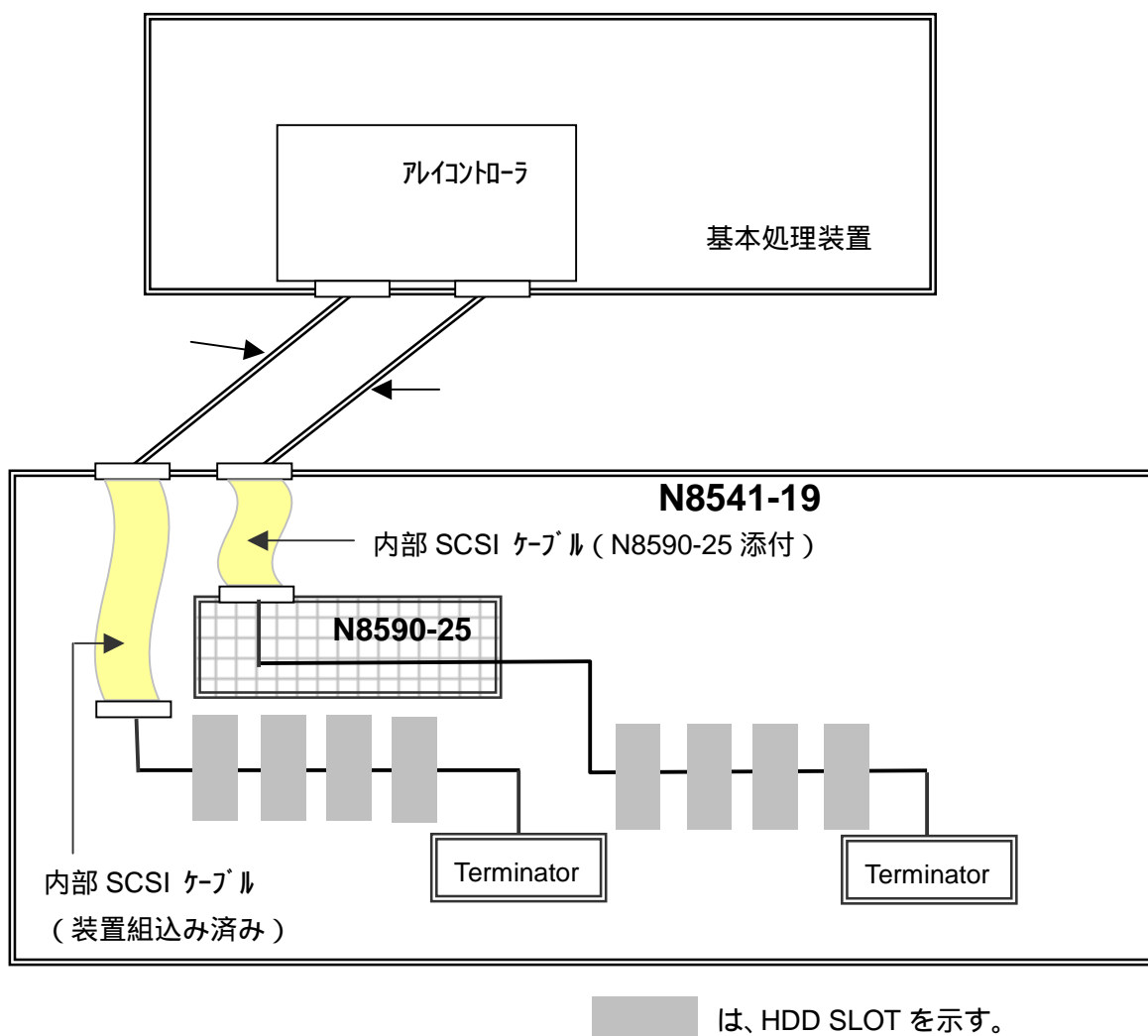


N8541-27

Disk 増設ユニット(N8541-27)は、ディスクアレイコントローラの 1ch につき 1 台接続可能。
但し次頁以降に示す専用オプションボードで SCSIx1 系統で N8541-27 を 2 台接続。

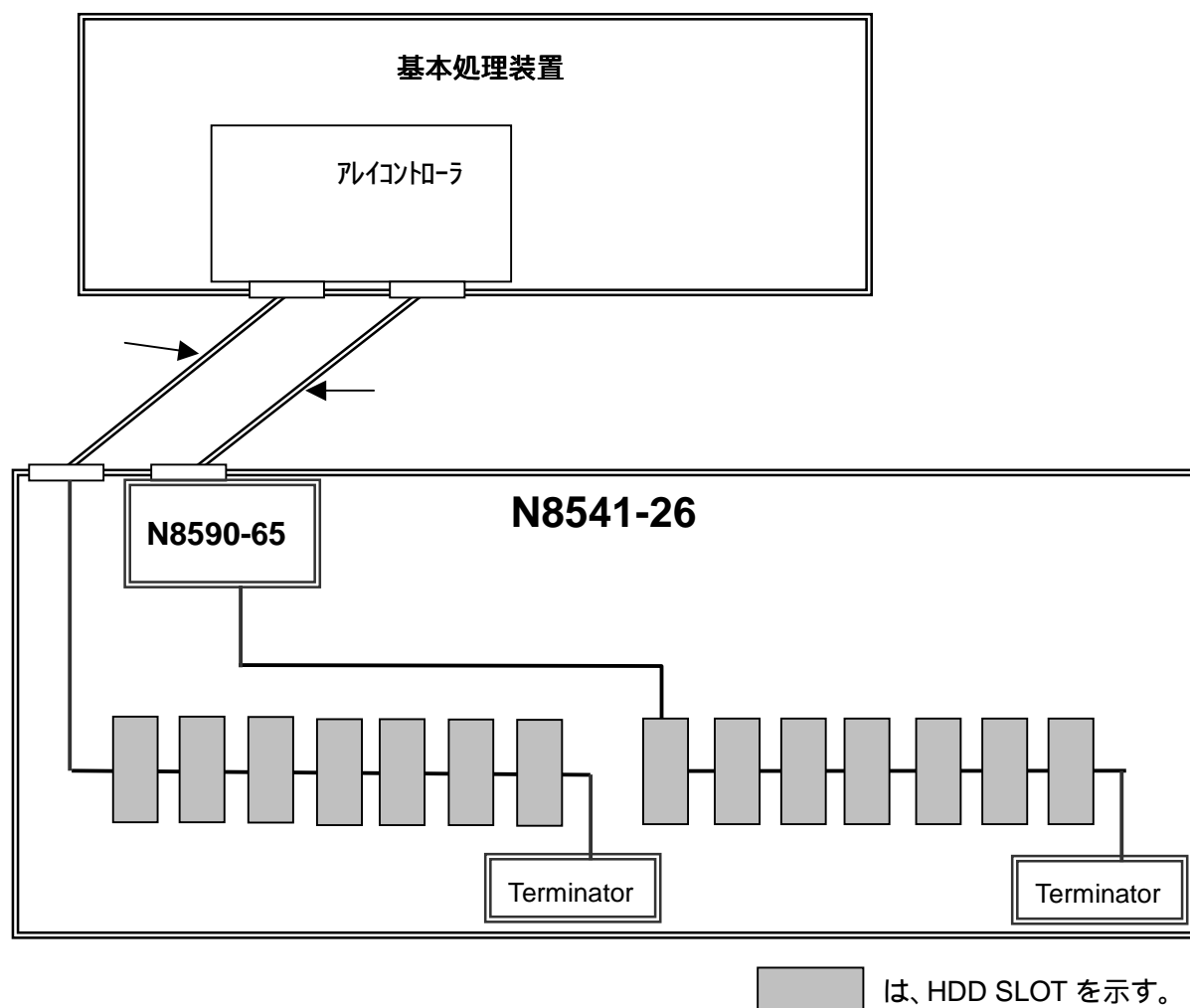


N8590-25 Disk 増設筐体オプションボード 接続例

**注意事項**

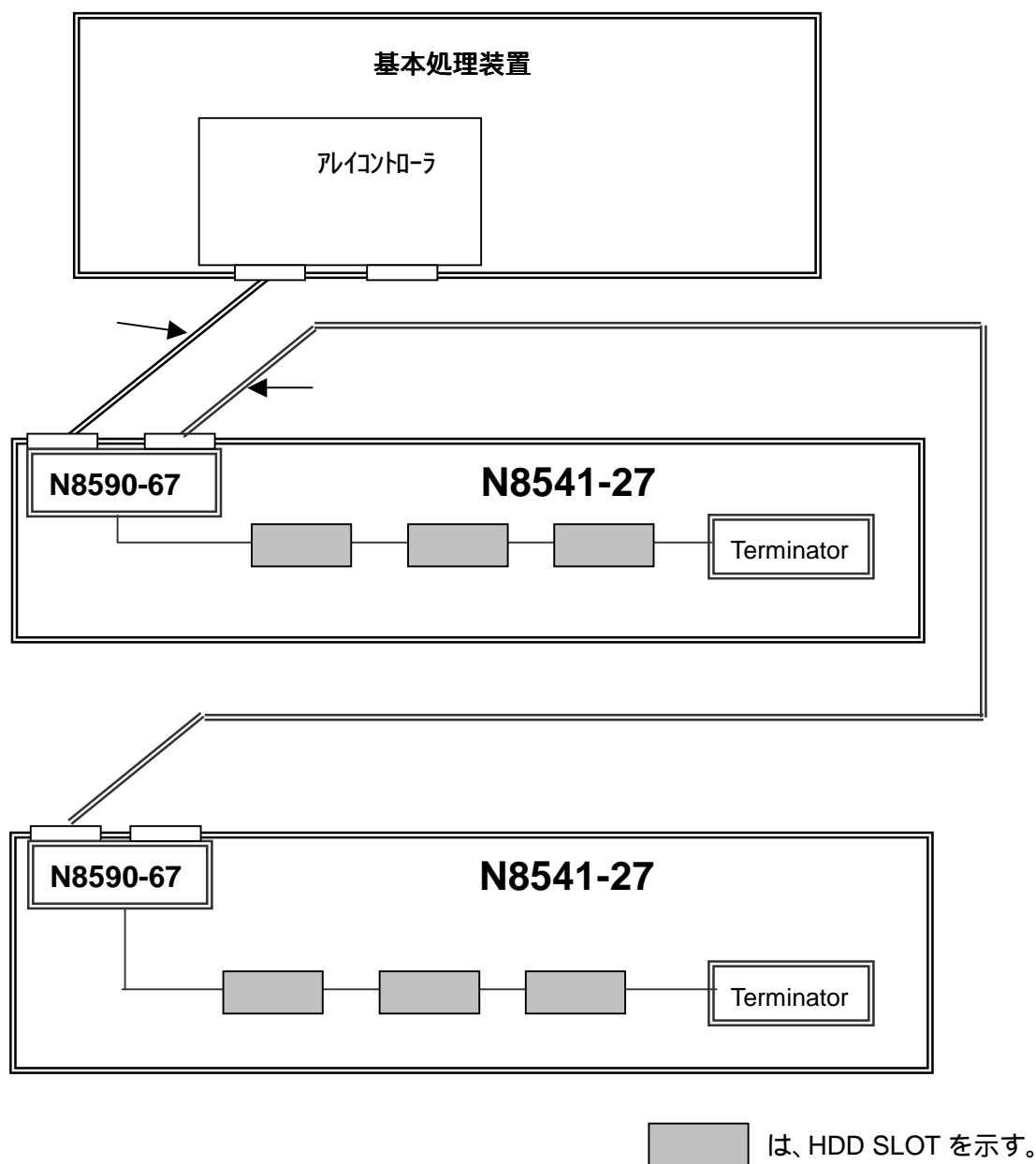
- Disk 増設ユニットと接続する為の SCSI ケーブル、 は、別途手配が必要。
(K210-94(03)または、K210-94(06))。
- 実装する HDD は、別途手配が必要がある。
- 電源を冗長構成にして、信頼性を向上させることができる。この場合、電源ユニット(N8581-13)を別途手配する必要がある。

N8590-65 Disk 増設筐体オプションボード 接続例

**注意事項**

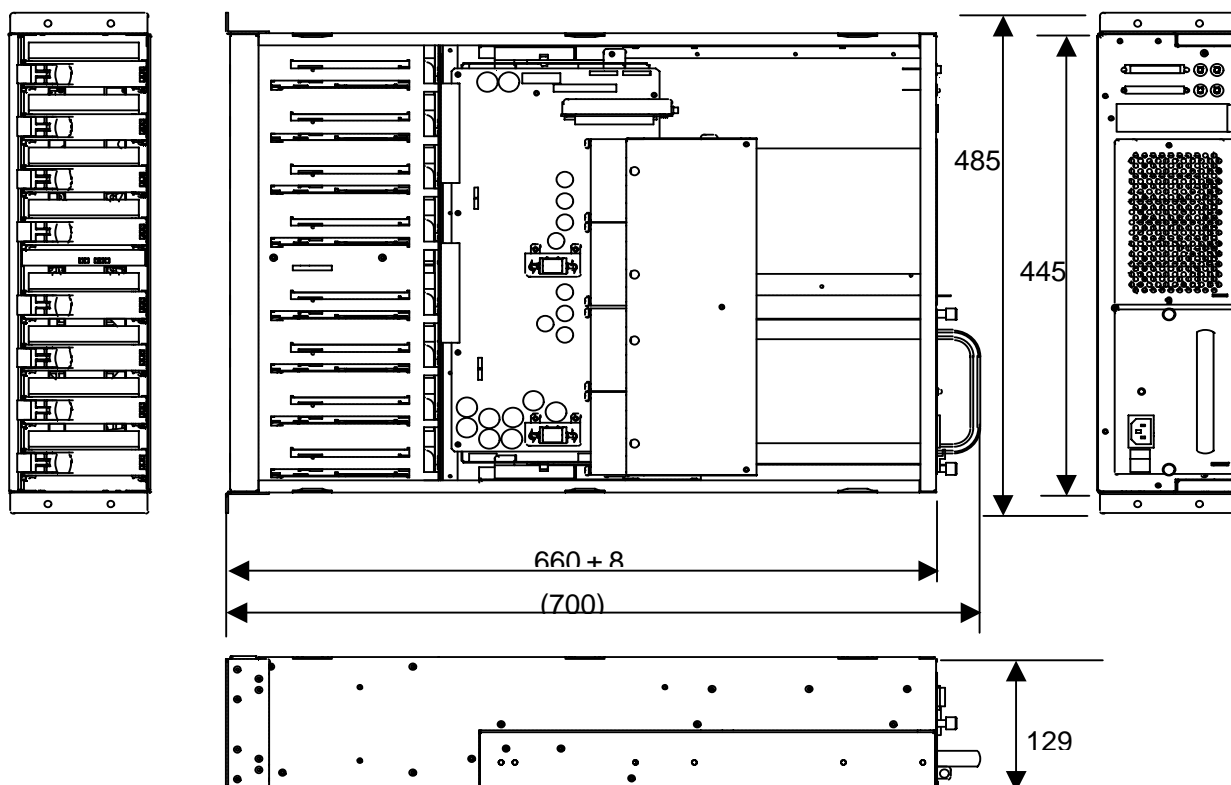
- Disk 増設ユニットと接続する為の SCSI ケーブル 、 は、別途手配が必要。
(と は同じ型番のケーブル (K210-93(03)または、K210-93(06)))
- 実装する HDD は、別途手配する必要がある。
- 電源を冗長構成にして、信頼性を向上させることができる。この場合、電源ユニット(N8581-17)を別途手配する必要がある。

N8590-67 専用オプションボード 接続例

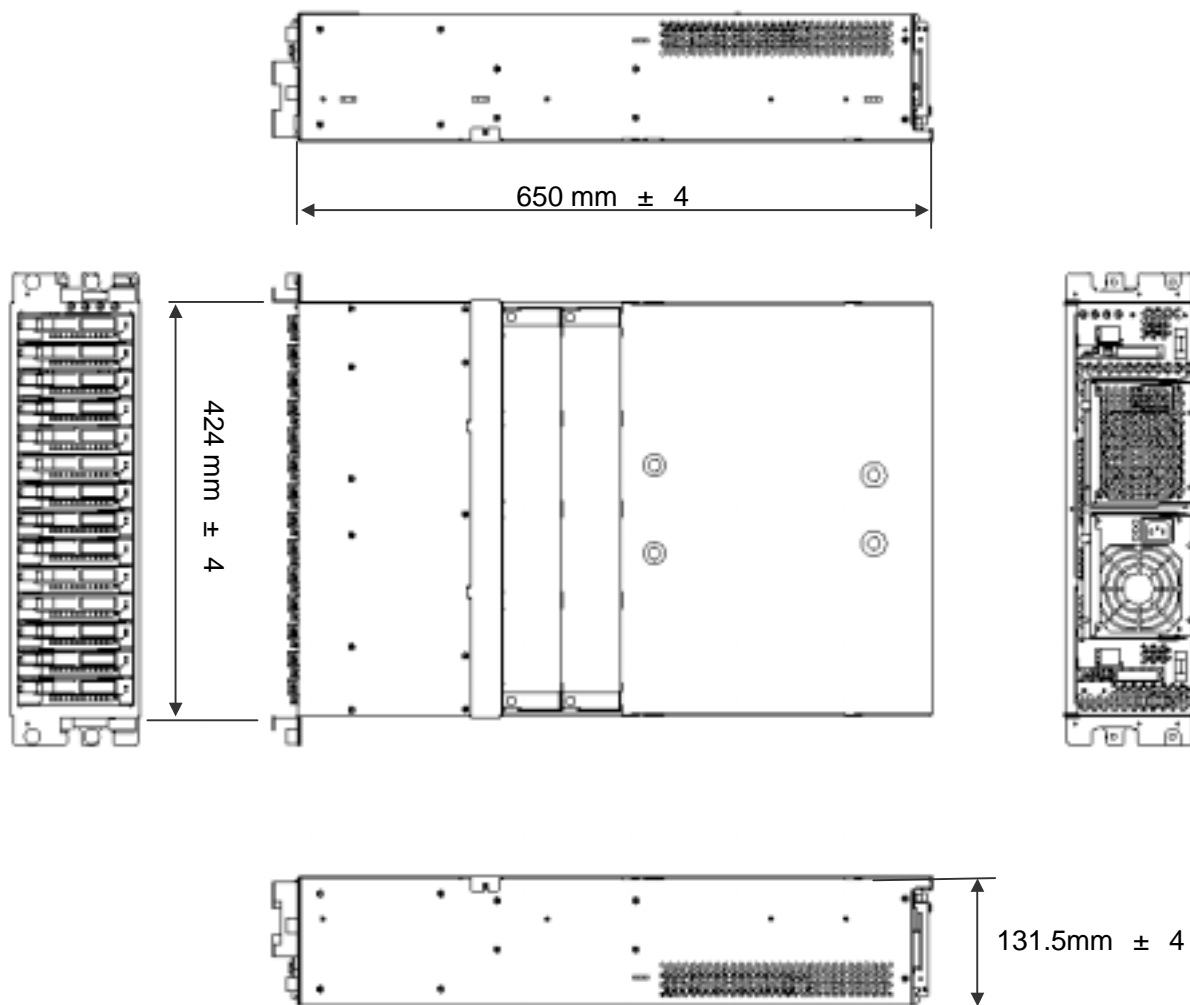
**注意事項**

- Disk 増設ユニットと本体、DISK 増設ユニット間を接続する場合は SCSI ケーブル として (同じ型番のケーブル (K210-94(03)または、K210-94(06))) 別途手配が必要。
- 実装する HDD は、別途手配する必要がある。

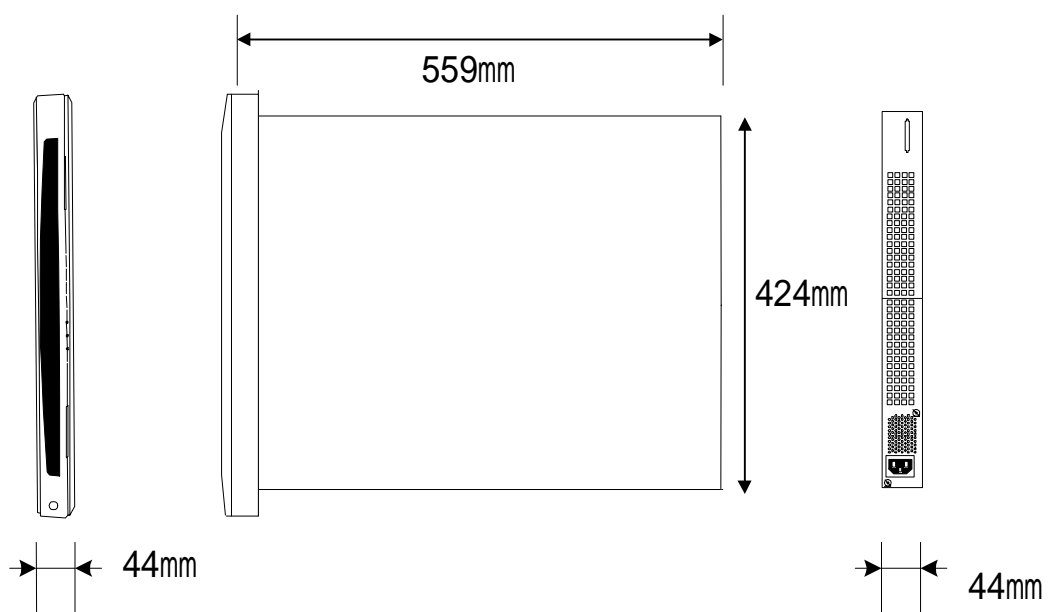
4. 外観図



(N8541-19) 筐体寸法 445mm(W) × 700mm(D) × 129mm(H)



(N8541-26) 筐体寸法 424 mm(W) × 650 mm(D) × 131.5 mm(H)



(N8541-27) 筐体寸法 424 mm(W) × 565 mm(D) × 44 mm(H)