

Express5800/180Rb-7

Express5800/180Rb-7

最新・最速の Pentium Xeon プロセッサ搭載。
最高のスペックを満載した Express サーバ。

1.モデル構成

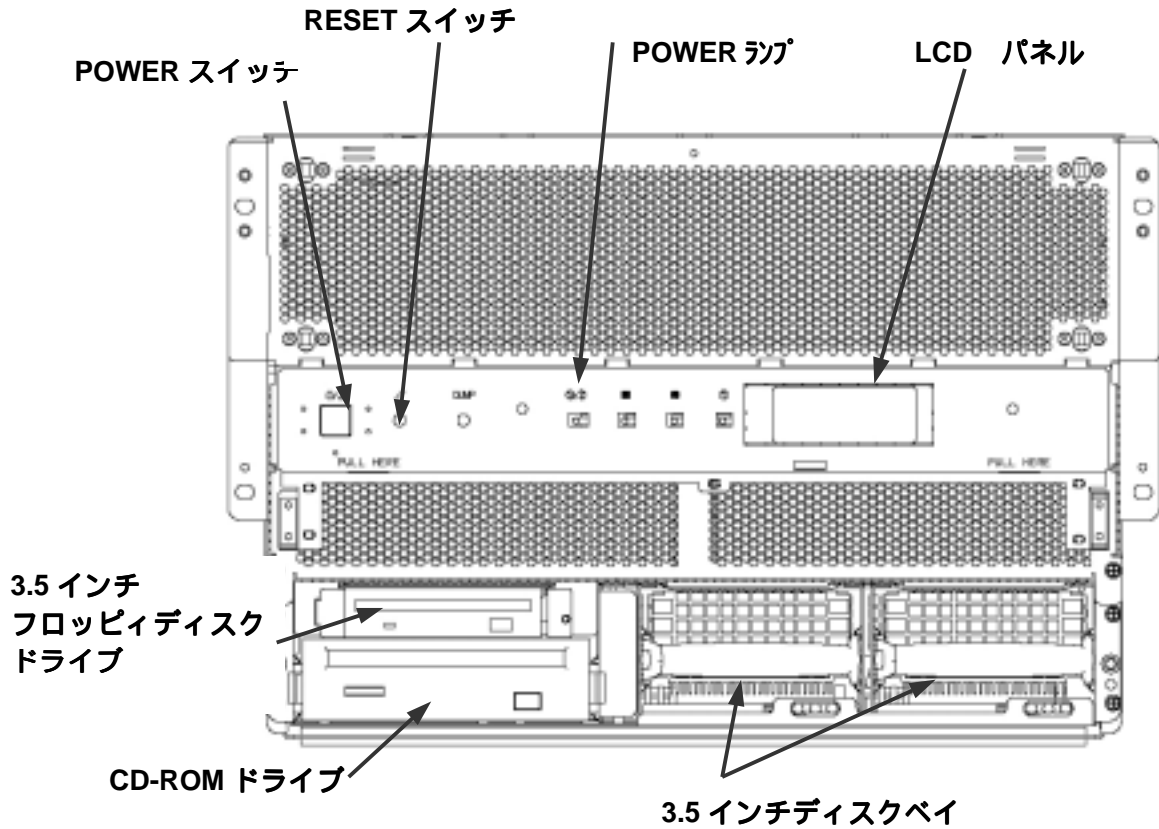
モデル名	Express5800/180Rb-7
型名	N8500-668
製品名	Express5800/180Rb-7 (-X/700(2))
	ディスクレスモデル
CPU	Pentium Xeon プロセッサ(700MHz) × 2 (最大 8 個)
L1 キャッシュ	32KB
L2 キャッシュ	2MB
L3 キャッシュ	64MB
メモリ	512MB (最大 32GB, N8502-116 増設時)
ハードディスク	なし(内蔵最大 36.3GB × 2)
CD-ROM ドライブ	17 倍速以上、最大 40 倍速
LAN	標準 (100BASE-TX もしくは 10BASE-T)
グラフィックス	640 × 480 ~ 1024 × 768
インストール OS	なし



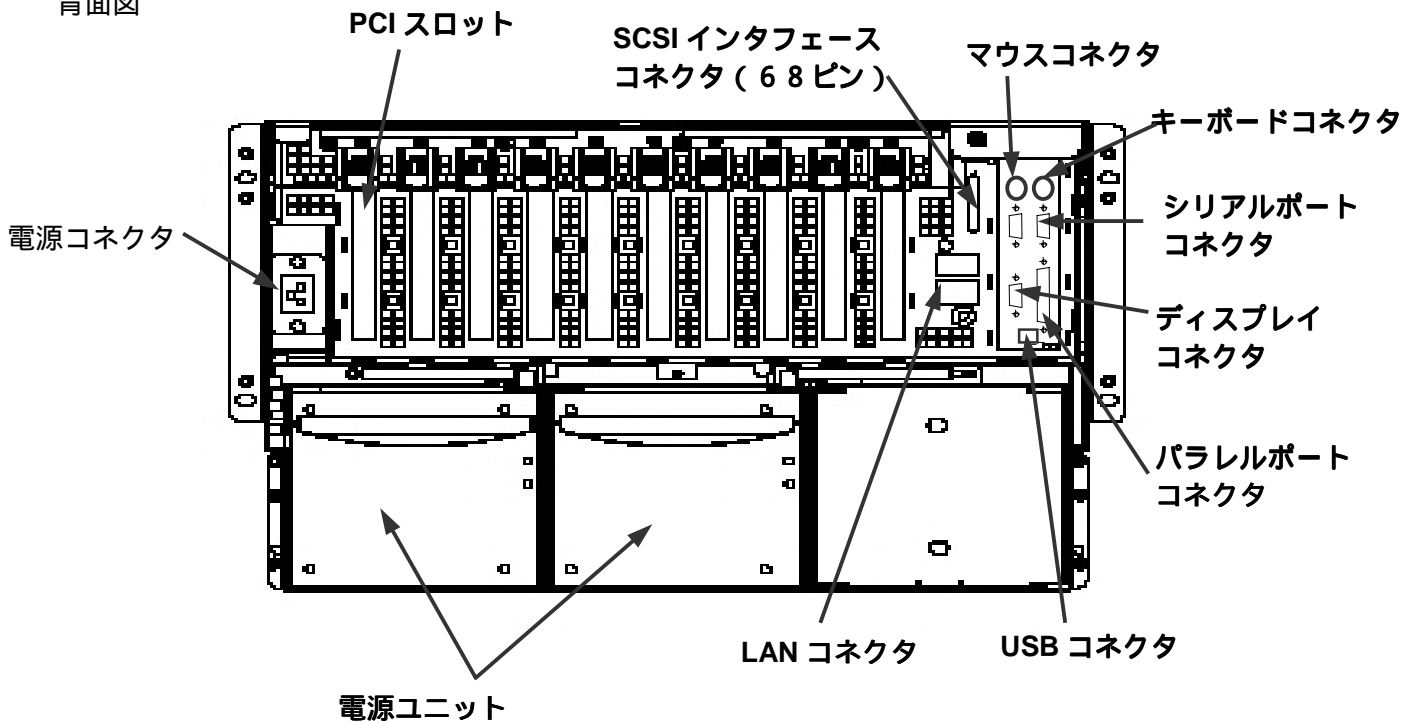
2. 外観デザイン

Express5800/180Rb-7

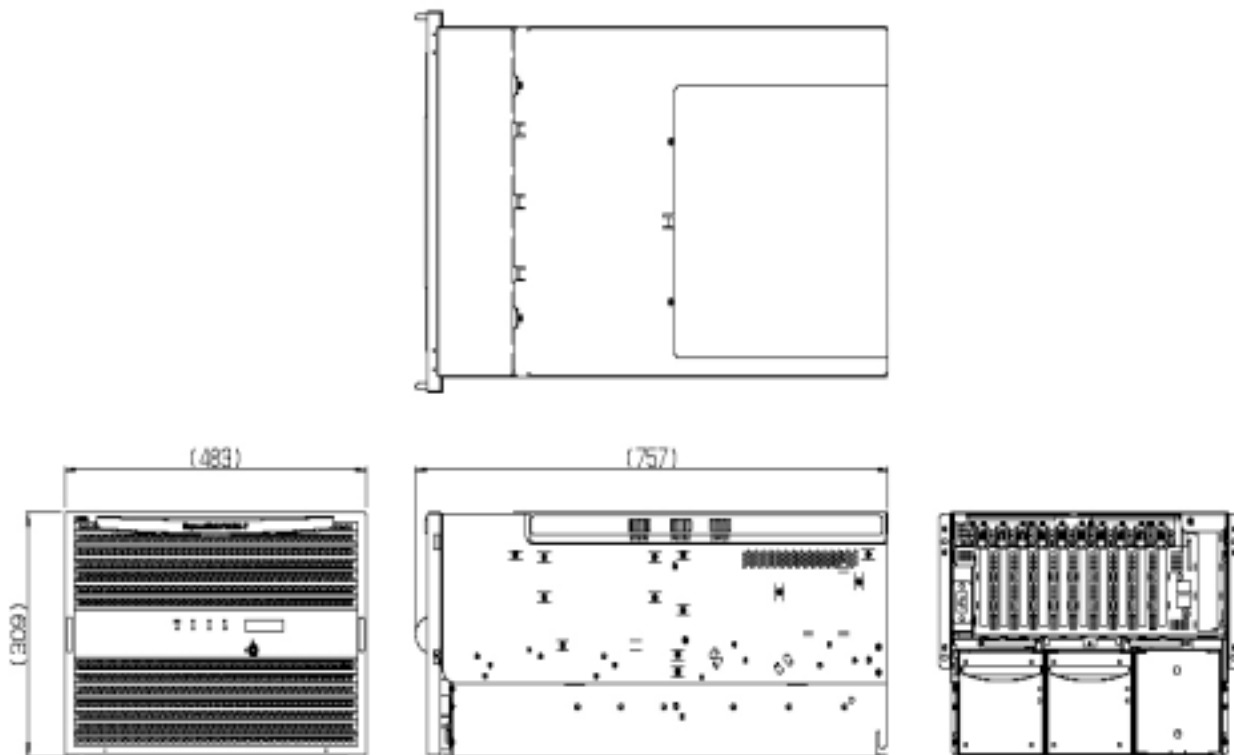
正面図



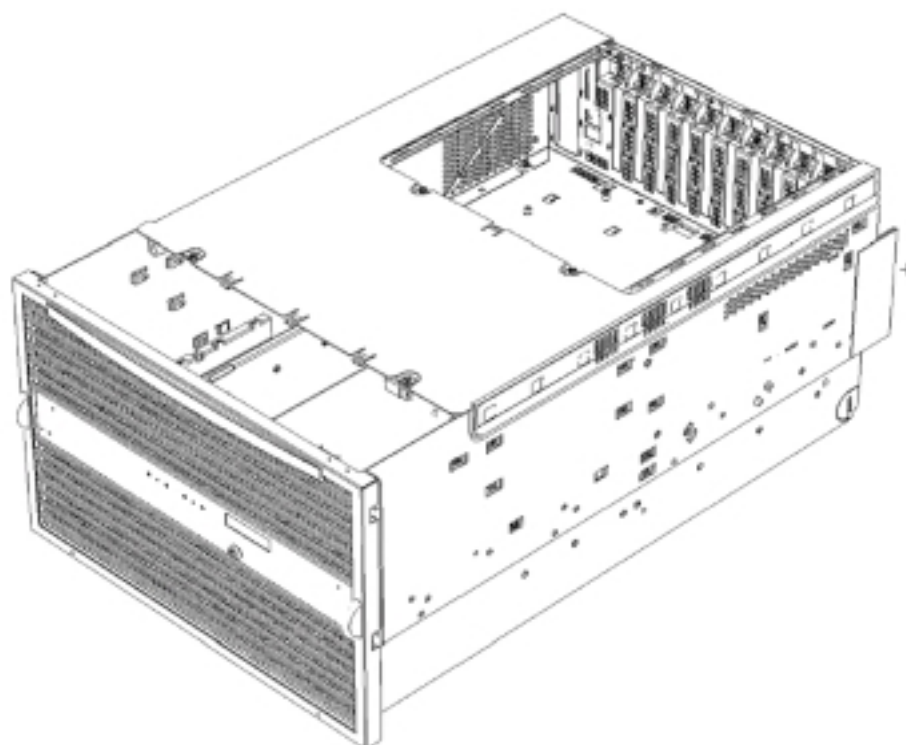
背面図



三面図



外形寸法：483(W)x735*(D)x310(H)mm (*ベゼル付 760mm)

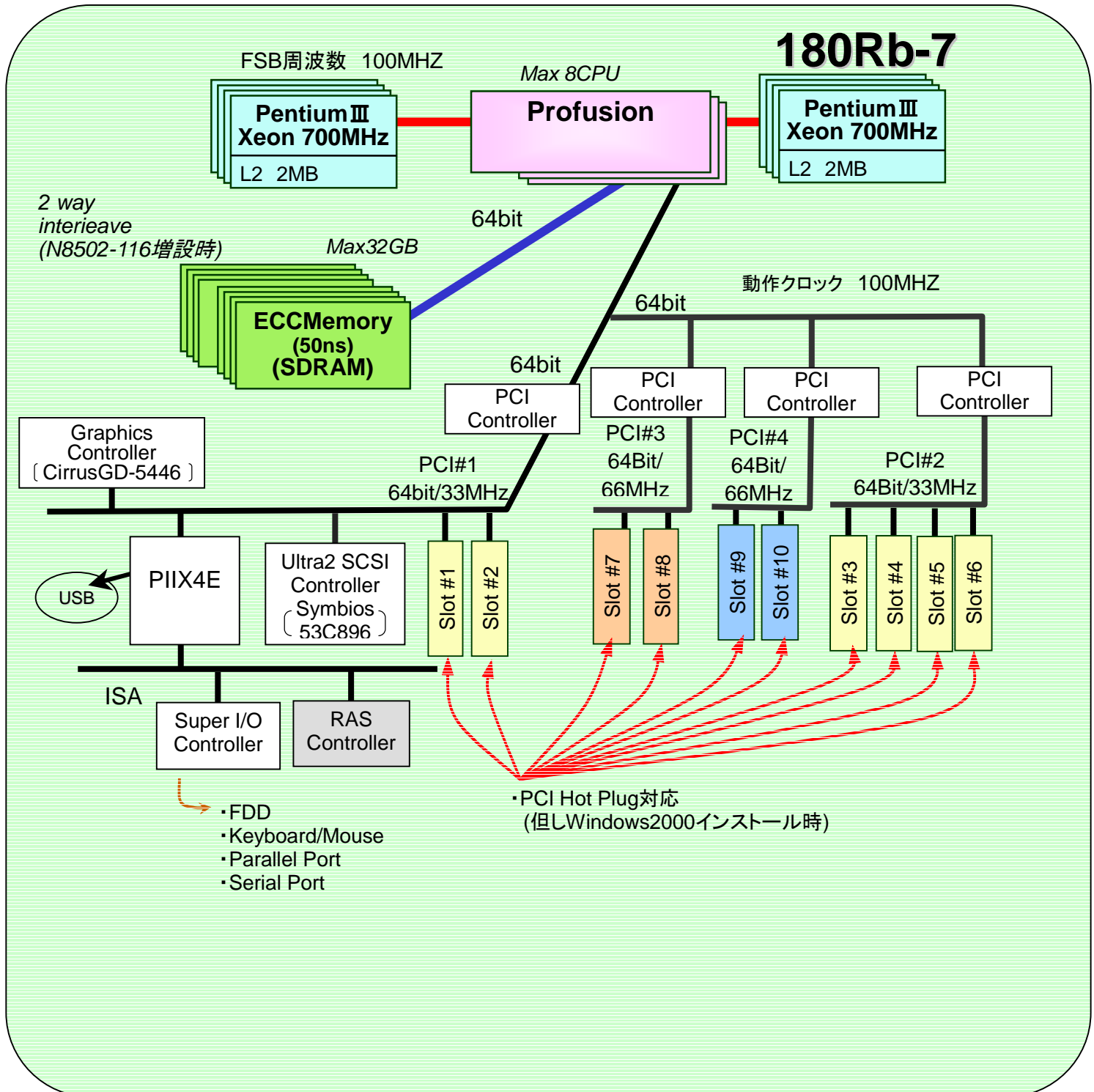


外形：180Rb-7

		Express5800/180Rb-7
		N8500-668
		ディスクレスモデル
外部 インター フェイス	シリアル	D-Sub9 ピン × 2
	パラレル	D-Sub25 ピン × 1
	SCSI	UHD-68(0.8 ミリピッチ 68)ピン × 1
	ネットワーク	RJ-45 × 1
	ディスプレイ	ミニ D-Sub 15 ピン × 1
	キーボード	ミニ DIN 6 ピン
	マウス	ミニ DIN 6 ピン
	USB	4 ピン × 2
規格 / 認定		VCCI Class-A
セキュリティ		BIOS によるパスワードロック機能
障害管理機能		温度監視、Fan アラーム、電圧監視、ウォッチドックタイマ、ECC 機能
サーバ管理機能		ESMPRO/Server Manager、Server Agent
筐体デザイン		ラックマウント(7U)
電源	電源モジュール	750W 電源 × 2 (最大 3 台、ホットスワップ対応、冗長機能)
	電圧	AC100V ± 10%
	周波数	50/60 ± 1Hz
最大消費電力		918VA 900W
エネルギー消費効率		0.05(I 区分)
環境条件		10 ~ 35 °C、20 ~ 80% (但し結露しない事)
質量	本体	80kg
外形寸法		483(W) × 735*(D) × 310(H)mm (*ベゼル付 760mm)
サポート OS		Microsoft Windows NT Server 4.0(但し UL 型番の 8CPU 版(UL1002-20A)のみ)、 Microsoft Windows NT Server,Enterprise Edition 4.0 Microsoft Windows2000 Advanced Server Microsoft Windows 2000 Data Center Server
主な添付品		構成品一覧表、電源ケーブル、ユーザズガイド、 保証書、EXPRESSBUILDER

4.詳細仕様

4.1.アーキテクチャ



4.2.CPU

Intel 社製の最新 CPU を搭載

Pentium Xeon プロセッサ(700MHz)を搭載

セカンドキャッシュは、N8500-668 は 2MB 標準搭載

サポートする増設 CPU ボード

型名	製品名	備考
N8501-216	増設 CPU ボード	Pentium Xeon プロセッサ(700MHz/2MB)

5CPU 以上増設する場合は、増設 CPU バックボード(N8501-213)が必須

【Pentium Xeon プロセッサ】

Pentium Xeon プロセッサは、ミッドレンジ以上のサーバやワークステーション用に設計されたプロセッサである。インターネット・ソリューションや大量のデータ処理環境において、エンタープライズ・コンピューティングがもっとも要求する、業界をリードする性能と 2、4、8 ウェイさらにそれ以上のスケーラビリティを提供する。

特徴

- ・ミッドレンジ以上のサーバやワークステーションにおける業界をリードする性能と、優れたコストパフォーマンスの提供
- ・ストリーミング・メディア・アプリケーション、メモリ処理集中型アプリケーションにおける性能の強化やリッチメディアを素早く表示するためのインターネット・ストリーミング SIMD 拡張命令
- ・既存の Pentium Xeon プロセッサ・ベースのサーバやワークステーションとの互換性
- ・Microsoft Windows NT や UNIX ベースの環境で最新のアプリケーションを実行できる、オペレーティングシステムに対する柔軟性
- ・2次キャッシュのバリエーション (512KB、1MB、2MB)により、さまざまなインターネットアプリケーションが要求するソリューションを提供
- ・エンタープライズ・サーバが要求する、信頼性のための機能 (Error Correction Code) と マネージャビリティのための機能(システム・マネージメント・バス)の実現



4.3.メモリ

標準で 512MB(DIMM×4 枚)搭載

メモリの不正コードを検出・修正する ECC(Error Correcting Code)対応

増設単位は SDRAM DIMM×4 枚

最大 32GB までメモリ拡張可能

標準で増設用メモリボード用コネクタを 16 スロット装備

17 枚以上増設する場合は、増設メモリバックボード(N8501-116)が必須

出荷時および、最大実装時のメモリ実装形態は以下の通り

Group	#1	#2	#3	#4
出荷時	128MB×4 枚	-	-	-
最大実装時	1GB×4 枚	1GB×4 枚	1GB×4 枚	1GB×4 枚
Group	#5	#6	#7	#8
出荷時	-	-	-	-
最大実装時	1GB×4 枚	1GB×4 枚	1GB×4 枚	1GB×4 枚

増設可能なメモリボード

型名	製品名	備考
N8502-101	512MB 増設メモリボード	SDRAM DIMM:4 枚セット
N8502-102	1GB 増設メモリボード	SDRAM DIMM:4 枚セット
N8502-103	2GB 増設メモリボード	SDRAM DIMM:4 枚セット
N8502-104	4GB 増設メモリボード	SDRAM DIMM:4 枚セット

4.4.グラフィックス

Cirrus GD-5446を使用

ビデオ RAM 2MB 標準実装

サポート解像度、表示色は以下の通り

解像度(ドット)	表示色
640×480	256 色、65536 色、1677 万色
800×600	256 色、65536 色、1677 万色
1024×768	256 色、65536 色

ディスプレイは下記のオプションから選択可能(必須オプション)

型名	製品名	備考
N8571-21	15 型カラーディスプレイ	解像度 640×480～1024×768
N8571-15	17 型カラーディスプレイ	解像度 640×480～1280×1024
N8571-09	17"カラーディスプレイ	解像度 640×480～1280×1024
N8571-20	21 型カラーディスプレイ	解像度 1024×768～1600×1200
N8571-16	15.1 型液晶ディスプレイ	解像度 1024×768

4.5.ファイル装置

(1) フロッピーディスク装置

3.5 インチ FDD ドライブ(2 モード:1.44MB/720KB 対応)を 1 ドライブ装備

* PC - 9800 シリーズで利用できる 640KB:FDD は利用不可。

内蔵 FDD の増設不可

(2) HDD

本モデルはディスクレスモデルの為、増設 HDD を別途購入

本体内のディスクベイに HDD を最大 2 台実装可能

実装可能な増設用 HDD は以下の通り

型名	製品名	備考
N8550-111	増設用 9.1GB HDD	Ultra160 SCSI/Ultra2 SCSI /Ultra SCSI(Wide),10000rpm
N8550-113	増設用 18.1GB HDD	Ultra160 SCSI/Ultra2 SCSI /Ultra SCSI(Wide),10000rpm
N8550-114	増設用 36.3GB HDD	Ultra160 SCSI/Ultra2 SCSI /Ultra SCSI(Wide),10000rpm

同一コントローラ(SCSI/ディスクアレイ)配下に 7200rpm の HDD と 10000rpm の HDD は混在不可
ディスクアレイコントローラを使用し、RAID 構成を組むことが可能

サポートするディスクアレイコントローラ

型名	製品名	備考
N8503-43	ディスクアレイコントローラ	3ch,Ultra2 SCSI, 64bit PCI
N8503-49	ディスクアレイコントローラ	2ch,Ultra2 SCSI/Ultra SCSI(Wide)、64bit PCI
N8503-53	ディスクアレイコントローラ	2ch,Ultra160,Ultra2 SCSI,PCI
N8503-60A	ディスクアレイコントローラ(A)	2ch,Ultra2 SCSI,64bit/33MHz PCI
N8503-61	ディスクアレイコントローラ(A)	4ch,Ultra2 SCSI,64bit/66MHz PCI

* N8503-43,-49 は RAID0,1,5,6 対応。(ただし、本体内ディスクベイは RAID0,1 のみ対応)

* ディスクアレイコントローラは最大 8 枚実装可能。

ただし、N8503-53/60A/61 は最大 4 枚まで実装可能。

* N8503-60A は RAID0,1,5,10,50 に対応。

注) RAID10 : RAID1 と RAID0 の組み合わせ。

従来ディスクアレイコントローラの RAID6 と同等。

RAID50 : RAID5 と RAID0 の組み合わせ。

アレイコントローラの混在に関して

型名	N8503-43/49	N8503-53	N8503-60A/61
N8503-43/49		-	-
N8503-53	-		-
N8503-60A/61	-	-	

(: 混在可 / - : 混在不可)

アレイコントローラの ch 数

型名	同時使用可能 ch 数	内部 ch 数	外部 ch 数
N8503-43	3ch	3ch	2ch
N8503-49	2ch	2ch	2ch
N8503-53	2ch	2ch	2ch
N8503-60A	2ch	2ch	2ch
N8503-61	4ch	2ch	4ch

コントローラと HDD の接続パターン

コントローラ	サポート HDD	
	Ultra2 SCSI で動作	Ultra160 SCSI で動作
N8503-43 のアレイコントローラ N8503-49 のアレイコントローラ N8503-60A のアレイコントローラ N8503-61 のアレイコントローラ オンボード Ultra2 SCSI の SCSI コントローラ	N8550-111 N8550-113 N8550-114	
N8503-53 のアレイコントローラ		N8550-111 N8550-113 N8550-114

回転数の違う HDD は同一コントローラ配下に接続できません。

(3) バックアップ装置

デバイス増設ユニット(N8541-28)に内蔵 DAT,内蔵 DAT 集合型を実装可能

型名	製品名	備考
N8551-12BC	内蔵 DAT	DDS1/DDS2/DDS3、12GB (非圧縮時)
N8551-26	内蔵 DAT	DDS1/DDS2/DDS3/DDS4、20GB(非圧縮時)
N8551-13AC	内蔵 DAT 集合型	DDS1/DDS2/DDS3、12GB×6 (非圧縮時) デバイスベイ 2 スロット占有
N8551-27	内蔵 DAT 集合型	DDS1/DDS2/DDS3/DDS4、 20GB×6 (非圧縮時) デバイスベイ 2 スロット占有

デバイス増設ユニット(N8541-28)に内蔵 AIT を実装可能

型名	製品名	備考
N8551-19	内蔵 AIT	AIT-1、25GB/35GB (非圧縮時)
N8551-28	内蔵 AIT	AIT-1/ AIT-2、50GB (非圧縮時)
N8551-20	内蔵 AIT 集合型	AIT-1、25/35GB×4 (非圧縮時) デバイスベイ 2 スロット占有
N8551-29	内蔵 AIT 集合型	AIT-1/ AIT-2、50GB×4 (非圧縮時) デバイスベイ 2 スロット占有

デバイス増設ユニット(N8541-28)に内蔵 TRAVAN を実装可能

型名	製品名	備考
N8551-21	内蔵 TRAVAN	NS20,10GB(非圧縮時)

デバイス増設ユニット(N8541-28)に内蔵 DLT を実装可能

型名	製品名	備考
N8551-14	内蔵 DLT	DLT4000、20GB(非圧縮時) デバイスベイ 2 スロット占有
N8551-17	内蔵 DLT	DLT7000、35GB(非圧縮時) デバイスベイ 2 スロット占有

(4) その他

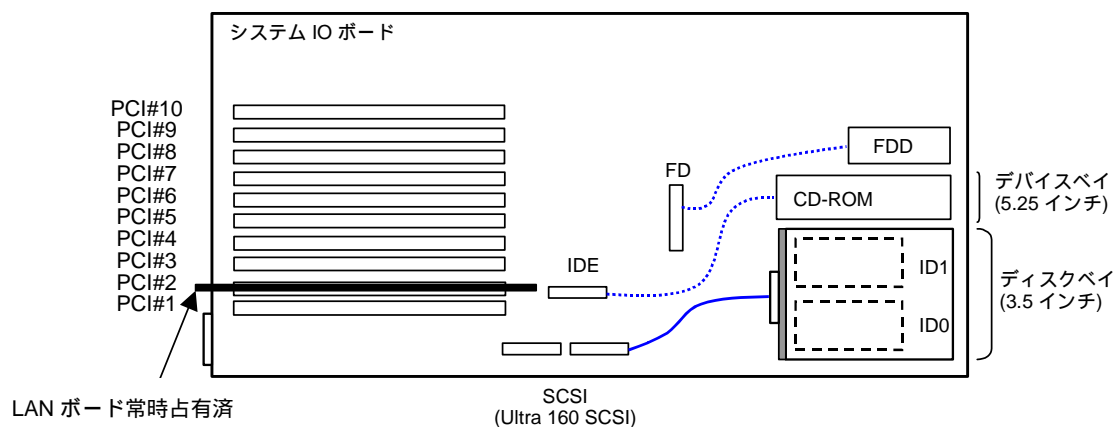
オプションのデバイス増設ユニットに内蔵 3.5" MO を実装可能

型名	製品名	備考
N8551-25	内蔵 3.5" MO	128/230/640MB

ON ボードの SCSI を利用せずに、OPTION ボードの N8503-55 にバックアップデバイスを接続する場合 (Windows NT 4.0/Windows 2000 を利用時) は SCSI BIOS よりバックアップデバイスの Command Queuing を「YES」から「NO」に設定変更して下さい。

4.6.本体内ファイル装置増設イメージ

(1) 標準構成 (ディスクレスモデル)



4.6.ネットワーク

標準で 100BASE-TX もしくは 10BASE-T ×1(オンボード)実装

オプションで以下の LAN ボードをサポート

型名	製品名	備考
N8504-75	100BASE-TX 接続ボード	PCI,AFT/ALB 対応 PCI Hot-Plug 対応可能(Windows2000 のみ)
N8504-80	100BASE-TX 接続ボード	PCI,AFT/ALB 対応
N8504-81	1000BASE-T 接続ボード	PCI
N8504-39A	1000BASE-SX 接続ボード	PCI
N8504-05	B4680 接続ボード(5/2)	PCI
N8504-06	B4680 接続ボード(5/T)	PCI

N8504-39A、N8504-81 は混在不可

N8504-39A、または N8504-81 はデュアルホーミング時に最大 2 枚まで実装可能

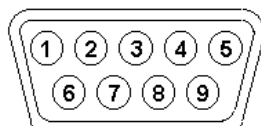
4.7. インタフェース

(1) シリアルインタフェース

RS232C に準拠したインタフェースを 2 ポート搭載

コネクタ形状は 2 ポートとも D-sub9 ピン

モデムなど購入の際、該当するケーブルが添付されているか確認し、無い場合は別途ケーブルを手配する必要がある。



D-sub9 ピン (オス)

ピンアサイン

番号	信号名	備考
1	DCD	Data Carrier Detected
2	RXD	Receive Data
3	TXD	Transmit Data
4	DTR	Data Terminal Ready
5	GND	Ground
6	DSR	Data Set Ready
7	RTS	Return to Send
8	CTS	Clear to Send
9	RIA	Ring Indication Active

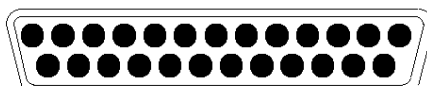
転送レートは 9600 / 19.2K / 38.4K / 115.2Kbps

(2) パラレルインタフェース

セントロニクスに準拠したインタフェースを 1 ポート搭載

コネクタ形状は D-sub25 ピン

EPP/ECP に対応

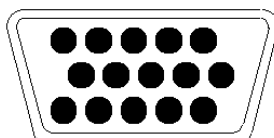


D-sub25 ピン (メス)

(3) ディスプレイインタフェース

コネクタ形状は、ミニ D-sub15 ピン

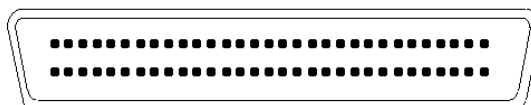
ミニ D-sub15 ピン (メス)



(4) 外部 SCSI インタフェース

コネクタ形状は UHD-68 (0.8 ミリピッチ 68) ピン

転送レートは接続する機器により、最大 20MB/s となる



UHD-68 (0.8 ミリピッチ 68) ピン (メス)