

Express5800/120Md

Express5800/120Md

最新 Pentium Xeon プロセッサのパワーを身近に使えるハイコストパフォーマンス・サーバ。

1.モデル構成

モデル名	Express5800/120Md		
型名	N8500-586A	N8500-587A	N8500-684
製品名	Express5800/120Md (-X/933(256))	Express5800/120Md (-X/933(256)-27A)	Express5800/120Md (-X/933(256)-27A)
	ディスクレス モデル	アレイモデル	アレイモデル
CPU	Pentium Xeon プロセッサ (933MHz) × 1 (最大 2 個)		
L1 キャッシュ	64KB		
L2 キャッシュ	256KB		
メモリ	256MB (最大 4GB)		
ハードディスク	なし (内蔵最大 36.3GB × 10)	9.1GB × 3 (内蔵最大 36.3GB × 10)	9.1GB × 3 (内蔵最大 36.3GB × 10)
CD-ROMドライブ	17 倍速以上、最大 40 倍速		
LAN	標準 (100BASE-TX もしくは 10BASE-T)		
グラフィックス	640 × 480 ~ 1280 × 1024		
インストール OS	なし		



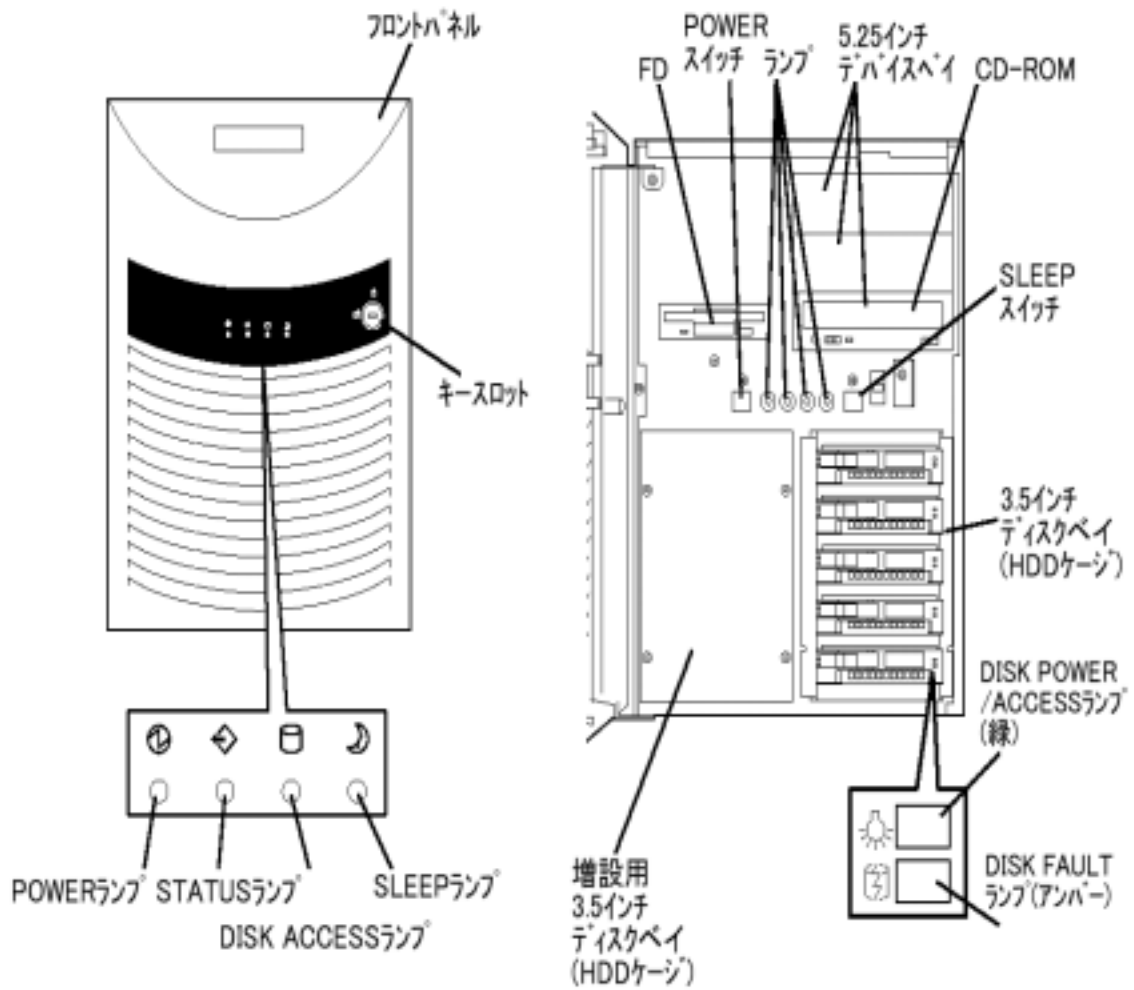
モデル名	Express5800/120Md		
型名	N8500-591A	N8500-685	N8500-686
製品名	Express5800/120Md (-X/1G(256))	Express5800/120Md (-X/1G(256)-27A)	Express5800/120Md (-X/1G(256)-27A)
	ディスクレス モデル	アレイモデル	アレイモデル
CPU	Pentium Xeon プロセッサ (1GHz) × 1 (最大 2 個)		
L1 キャッシュ	64KB		
L2 キャッシュ	256KB		
メモリ	256MB (最大 4GB)		
ハードディスク	なし (内蔵最大 36.3GB × 10)	9.1GB × 3 (内蔵最大 36.3GB × 10)	9.1GB × 3 (内蔵最大 36.3GB × 10)
CD-ROMドライブ	17 倍速以上、最大 40 倍速		
LAN	標準 (100BASE-TX もしくは 10BASE-T)		
グラフィックス	640 × 480 ~ 1280 × 1024		
インストール OS	なし		



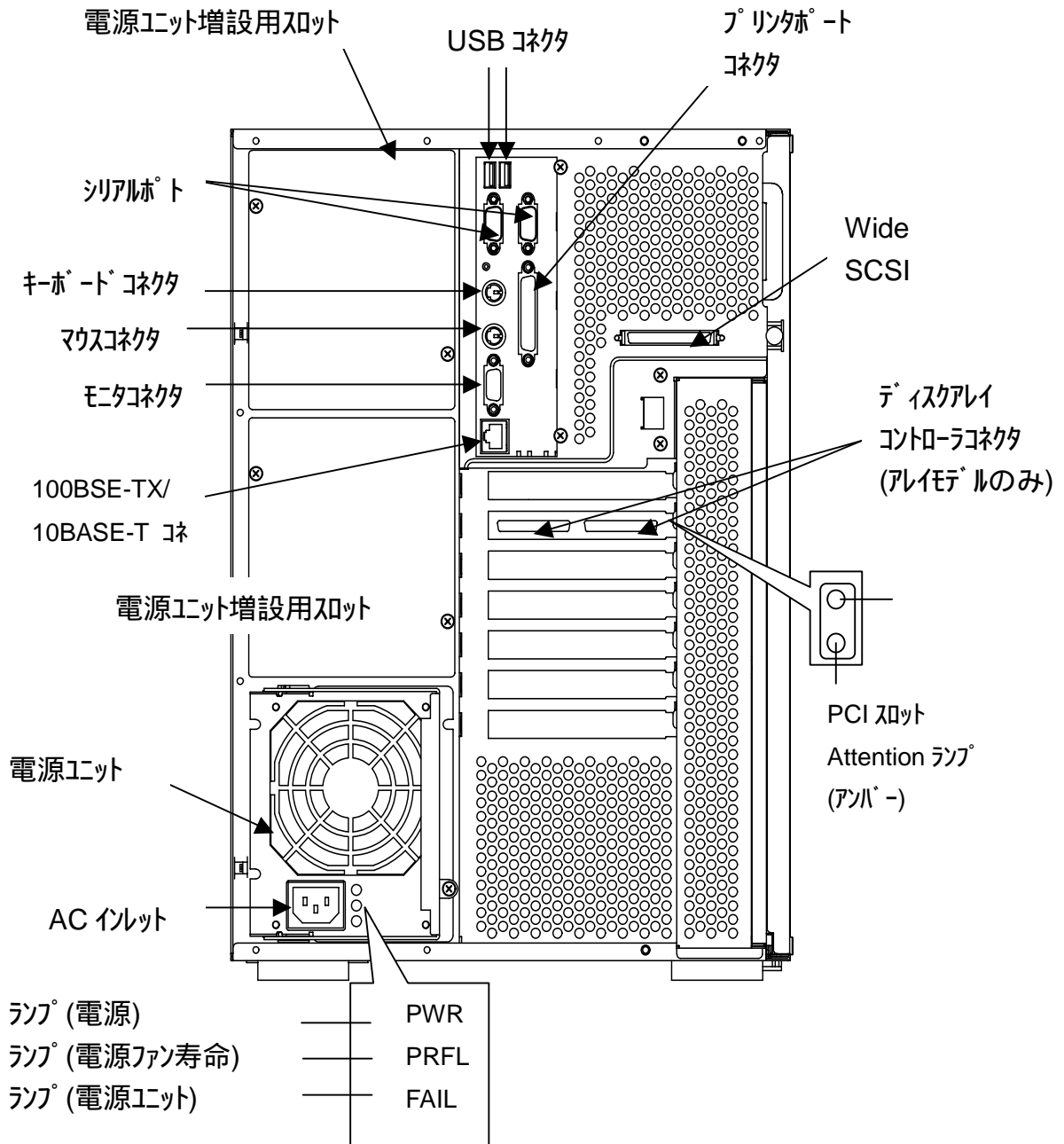
2. 外観デザイン

Express5800/120Md

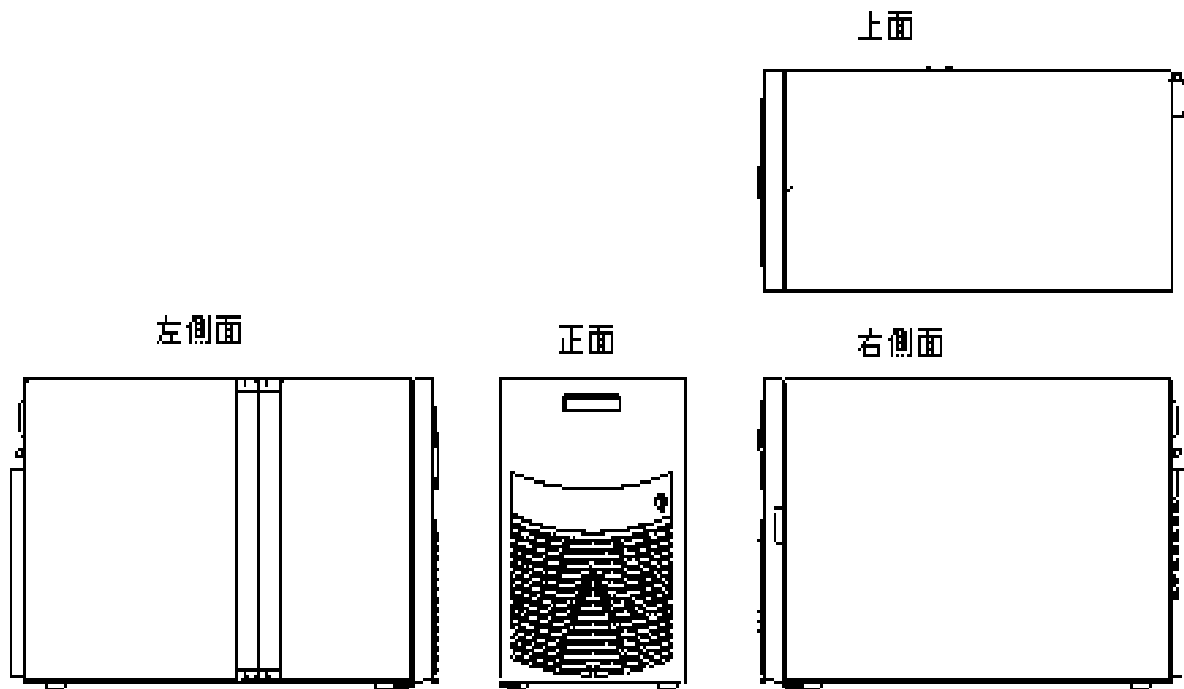
正面図



背面図

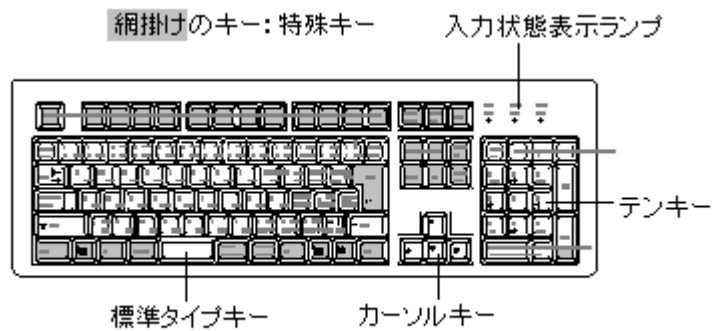


三面図



外形寸法 : 309(W) × 710(D) × 439(H) mm

キーボード



外形寸法 : 454(W) × 156.5(D) × 40.06(H) mm (スタンド含まず)

ケーブル長 : 1500 ± 40mm

* 109 型キーボード

3-1.機能仕様

		Express5800/120Md		
		N8500-586A	N8500-587A	N8500-684
		ディスクレスモデル	アレイモデル	アレイモデル
CPU	標準	Pentium Xeon プロセッサ(933MHz) × 1		
	最大	2		
L1 キャッシュ		64KB		
L2 キャッシュ		256KB		
チップセット		ServerWorks 社製 ServerSet LE+OSB4		
メモリ	標準	256MB (DIMM × 1)		
	最大	4GB (標準 DIMM 交換時)		
	増設単位	1 枚(64MB/128MB/256MB/512MB/1GB)		
	増設機会	3 回		
	メモリモジュール	SDRAM DIMM		
	誤り検出訂正	ECC		
グラフィックス	アクセラータ	ATI 社製 Rage C (ビデオ RAM 4MB)		
	解像度 表示色	640 × 480	1677 万色	
		800 × 600	1677 万色	
		1024 × 768	1677 万色	
		1280 × 1024	1677 万色	
フラッシュドライブ		3.5 インチドライブ × 1 3 モード対応 (720KB/1.2MB/1.44MB)		
HDD	標準	オプション	9.1GB × 3	
	内蔵最大	36.3GB(1") × 10		
CD-ROM		トレイロード、17 倍速以上、最大 40 倍速		
ディスクアレイ		オプション	標準	
LAN		100BASE-TX もしくは 10BASE-T × 1		
SCSI		Ultra160 SCSI × 1, UltraSCSI(Wide) × 1		
ドライブ	ドライブ 5.25 インチ	3 (CD-ROM で 1 スロット使用)		
	ドライブ 3.5 インチ	1"ハイト : 5 最大 1"ハイト : 10	1"ハイト : 5 (3 スロット使用済み) 最大 1"ハイト : 10	
拡張スロット	64bitPCI	3 スロット (66MHz 動作時は 2 スロット, 33MHz 動作時は 3 スロット使用可能) (アレイモデルは 1 スロット使用済み)		
	32bitPCI	4 スロット		
入力装置	キーボード	109 型キーボード		
	マウス	2 ボタンマウス		

		Express5800/120Md		
		N8500-586A	N8500-587A	N8500-684
		ディスクレスモデル	アレイモデル	アレイモデル
外部 インター フェイス	シリアル	D-Sub9 ピン × 2		
	パラレル	D-Sub25 ピン × 1		
	SCSI	D-Sub ハーフピッチ 68 ピン × 1(Ultra SCSI(Wide))		
	ネットワーク	RJ-45 × 1		
	ディスプレイ	ミニ D-Sub 15 ピン × 1		
	キーボード	ミニ DIN 6 ピン		
	マウス	ミニ DIN 6 ピン		
	USB	4 ピン × 2		
規格 / 認定		VCCI Class-A		
セキュリティ		BIOS によるパスワードロック機能、鍵によるフロントドアのロック機能		
障害管理機能		温度監視、Fan アラーム、電圧監視、ウォッチドックタイマ、ECC 機能		
サーバ管理機能		ESMPRO/Server Manager、Server Agent		
筐体デザイン		ミニタワー		
電源	電源モジュール	450W 電源 × 1 (最大 2 台、ホットスワップ対応、冗長機能)		
	電圧	AC100V ± 10%		
	周波数	50/60 ± 1Hz		
最大消費電力		415VA (皮相電力) 400W (有効電力)		
エネルギー消費効率		0.06(J 区分)		
環境条件		10 ~ 35 °C、20 ~ 80% (但し結露しない事)		
質量	本体	ディスクレスモデルは 28kg、アレイモデルは 30kg、最大 44kg		
	キーボード	1.2kg		
外形寸法	本体	309(W) × 710(D) × 439(H)mm		
	キーボード	454(W) × 156.5(D) × 40.06(H)mm (スタンド含まず)		
サポート OS		Microsoft Windows NT Server 4.0、 Microsoft Windows NT Server,Enterprise Edition 4.0、 Microsoft Windows NT 4.0,Terminal Server Edition、 Microsoft Windows 2000 Server、 Microsoft Windows 2000 Advanced Server、 Novell NetWare 3.2J/4.2/5.1		
主な添付品		キーボード、マウス、構成品一覧表、スタートアップガイド、電源ケーブル、 ユーザーズガイド、保証書、EXPRESSBUILDER		

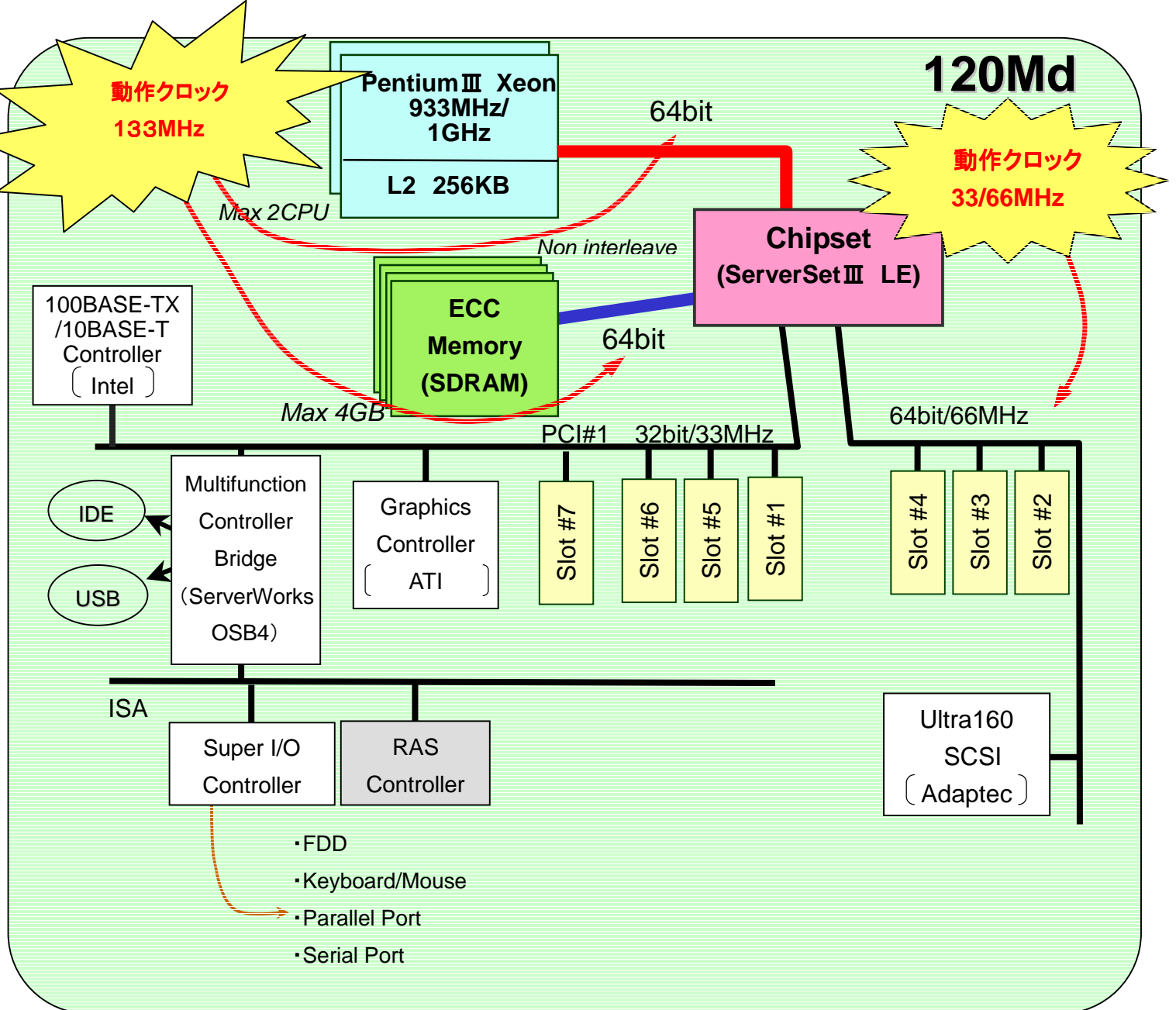
3-2.機能仕様

		Express5800/120Md		
		N8500-591A	N8500-685	N8500-686
		ディスクレスモデル	アレイモデル	アレイモデル
CPU	標準	Pentium Xeon プロセッサ(1GHz) × 1		
	最大	2		
L1 キャッシュ		64KB		
L2 キャッシュ		256KB		
チップセット		ServerWorks 社製 ServerSet LE+OSB4		
メモリ	標準	256MB (DIMM × 1)		
	最大	4GB (標準 DIMM 交換時)		
	増設単位	1 枚(64MB/128MB/256MB/512MB/1GB)		
	増設機会	3 回		
	メモリエジュール	SDRAM DIMM		
	誤り検出訂正	ECC		
グラフィックス	アクセラータ	ATI 社製 Rage C (ビデオ RAM 4MB)		
	解像度 表示色	640 × 480	1677 万色	
		800 × 600	1677 万色	
		1024 × 768	1677 万色	
		1280 × 1024	1677 万色	
フロッピーディスク		3.5 インチドライブ × 1 3 モード対応 (620KB/1.2MB/1.44MB)		
HDD	標準	オプション	9.1GB × 3	
	内蔵最大	36.3GB(1") × 10		
CD-ROM		トレイロード、17 速以上、最大 40 倍速		
ディスクアレイ		オプション	標準	
LAN		100BASE-TX もしくは 10BASE-T × 1		
SCSI		Ultra160 SCSI × 1, UltraSCSI(Wide) × 1		
フロッピーディスク	5.25 インチ	3 (CD-ROM で 1 スロット使用)		
	3.5 インチ	1"ハイト: 最大 1"ハイト: 10	1"ハイト: 5 (3 スロット使用済み) 最大 1"ハイト: 10	
拡張スロット	64bitPCI	3 スロット (66MHz 動作時は 2 スロット, 33MHz 動作時は 3 スロット使用可能) (アレイモデルは 1 スロット使用済み)		
	32bitPCI	4 スロット		
入力装置	キーボード	109 型キーボード		
	マウス	2 ボタンマウス		

		Express5800/120Md		
		N8500-591A	N8500-685	N8500-686
		ディスクレスモデル	アレイモデル	アレイモデル
外部 インター フェイス	シリアル	D-Sub9 ピン × 2		
	パラレル	D-Sub25 ピン × 1		
	SCSI	D-Sub ハーフピッチ 68 ピン × 1(Ultra SCSI(Wide))		
	ネットワーク	RJ-45 × 1		
	ディスプレイ	ミニ D-Sub 15 ピン × 1		
	キーボード	ミニ DIN 6 ピン		
	マウス	ミニ DIN 6 ピン		
	USB	4 ピン × 2		
規格 / 認定		VCCI Class-A		
セキュリティ		BIOS によるパスワードロック機能、鍵によるフロントドアのロック機能		
障害管理機能		温度監視、Fan アラーム、電圧監視、ウォッチドックタイマ、ECC 機能		
サーバ管理機能		ESMPRO/Server Manager、Server Agent		
筐体デザイン		ミニタワー		
電源	電源モジュール	450W 電源 × 1 (最大 2 台、ホットスワップ対応、冗長機能)		
	電圧	AC100V ± 10%		
	周波数	50/60 ± 1Hz		
最大消費電力		415VA (皮相電力) 400W (有効電力)		
エネルギー消費効率		0.05(J 区分)		
環境条件		10 ~ 35 °C、20 ~ 80% (但し結露しない事)		
質量	本体	ディスクレスモデルは 28kg、アレイモデルは 30kg、最大 44kg		
	キーボード	1.2kg		
外形寸法	本体	309(W) × 710(D) × 439(H)mm		
	キーボード	454(W) × 156.5(D) × 40.06(H)mm (スタンド含まず)		
サポート OS		Microsoft Windows NT Server 4.0、 Microsoft Windows NT Server,Enterprise Edition 4.0、 Microsoft Windows NT 4.0,Terminal Server Edition、 Microsoft Windows 2000 Server、 Microsoft Windows 2000 Advanced Server、 Novell NetWare 3.2J/4.2/5.1		
主な添付品		キーボード、マウス、構成品一覧表、スタートアップガイド、電源ケーブル、 ユーザズガイド、保証書、EXPRESSBUILDER		

4.詳細仕様

4.1.アーキテクチャ



4.2.CPU

Intel 社製の最新 CPU を搭載

N8500-586A,-587A,-684 は Pentium Xeon プロセッサ(933MHz)を搭載

N8500-591A,-685,-686 は Pentium Xeon プロセッサ(1GHz)を搭載

セカンドキャッシュは、256KB を標準搭載

サポートする増設 CPU ボード

型名	製品名	備考
N8501-191	増設 CPU ボード	Pentium Xeon プロセッサ(933MHz/256KB)
N8501-192	増設 CPU ボード	Pentium Xeon プロセッサ(1GHz/256KB)

* 周波数の異なる CPU ボードの混在は不可

【Pentium Xeon プロセッサ】

Pentium Xeon プロセッサは、ミッドレンジ以上のサーバやワークステーション用に設計されたプロセッサである。インターネット・ソリューションや大量のデータ処理環境において、エンタープライズ・コンピューティングがもっとも要求する、業界をリードする性能と 2、4、8 ウェイさらにそれ以上のスケーラビリティを提供する。

特徴

- ・ミッドレンジ以上のサーバやワークステーションにおける業界をリードする性能と、優れたコストパフォーマンスの提供
- ・ストリーミング・メディア・アプリケーション、メモリ処理集中型アプリケーションにおける性能の強化やリッチメディアを素早く表示するためのインターネット・ストリーミング SIMD 拡張命令
- ・既存の Pentium Xeon プロセッサ・ベースのサーバやワークステーションとの互換性
- ・Microsoft Windows NT や UNIX ベースの環境で最新のアプリケーションを実行できる、オペレーティングシステムに対する柔軟性
- ・2次キャッシュのバリエーション: 256K バイト、512K バイト、1M バイト、2M バイトにより、さまざまなインターネットアプリケーションが要求するソリューションを提供
- ・エンタープライズ・サーバが要求する、信頼性のための機能 (Error Correction Code) とマネージャビリティのための機能(システム・マネージメント・バス)の実現



4.3.メモリ

ディスクレスモデル・ディスクアレイ共に 256MB(DIMM×1 枚)標準搭載

メモリの不正コードを検出・修正する ECC(Error Correcting Code)対応

増設単位は SDRAM DIMM×1 枚

各機種とも最大 4GB までメモリ拡張可能

マザーボード上に増設用メモリボード用コネクタを 4 スロット装備

出荷時および、最大実装時のメモリ実装形態は以下の通り

最大容量までメモリ拡張を行うには、実装済みの標準メモリボードを取り外す必要あり

スロット	#1	#2	#3	#4
出荷時	256MB	-	-	-
最大実装時	1GB	1GB	1GB	1GB

増設可能なメモリボード(Express5800/120Md シリーズ共通)

型名	製品名	備考
N8502-95	64MB 増設メモリボード	SDRAM DIMM:1 枚
N8502-96	128MB 増設メモリボード	SDRAM DIMM:1 枚
N8502-97	256MB 増設メモリボード	SDRAM DIMM:1 枚
N8502-98	512MB 増設メモリボード	SDRAM DIMM:1 枚
N8502-105	1GB 増設メモリボード	SDRAM DIMM:1 枚

4.4.グラフィックス

ATI 社製 Rage C を使用

ビデオ RAM 4MB 標準実装

サポート解像度、表示色は以下の通り

解像度(ドット)	表示色
640×480	256 色、65536 色、1677 万色
800×600	256 色、65536 色、1677 万色
1024×768	256 色、65536 色、1677 万色
1280×1024	256 色、65536 色、1677 万色

ディスプレイは下記のオプションから選択可能(必須オプション)

型名	製品名	備考
N8571-21	15 型ラーディスプレイ	解像度 640×480～1024×768
N8571-09	17" カラーディスプレイ	解像度 640×480～1280×1024
N8571-20	21 型カラーディスプレイ	解像度 640×480～1600×1200
N8571-15	17 型カラーディスプレイ	解像度 640×480～1280×1024
N8571-16	15.1 型液晶ディスプレイ	解像度 1024×768

4.5.ファイル装置

(1)フロッピーディスク装置

3.5 インチ FDD ドライブ (3 モード:1.44MB/1.2MB/720KB 対応) を 1 ドライブ 装備

* PC - 9800 シリーズで利用できる 640KB:FDD は利用不可。

内蔵 FDD の増設不可

(2)HDD

N8500-587A,-684,-685,-686 は、本体内に標準で HDD ケージ (N8550-87 相当) × 1 台と 9.1GB HDD (N8550-102 相当 × 3 台) を搭載済み

N8500-586A,-591A は、標準で HDD ケージ(N8550-87 相当) × 1 台を搭載済み。増設 HDD を別途購入要

HDD ケージのディスクベイに HDD を追加実装可能 (最大 5 台)

6 台以上(アレイモデルは 3 台以上)の HDD を増設する場合は増設用 HDD ケージ(N8550-87)が必要

* ディスクレスモデルに増設用 HDD ケージ(N8550-87)を増設する場合、制御用の SCSI コントローラ、もしくはディスクアレイコントローラを別途購入要

上記ケージに実装可能な増設用 HDD は以下の通り

型名	製品名	備考
N8550-102	増設用 9.1GBHDD	Ultra160 SCSI/Ultra2 SCSI/ Ultra SCSI (Wide),7200rpm
N8550-103	増設用 9.1GBHDD	Ultra160 SCSI/Ultra2 SCSI/ Ultra SCSI (Wide),10000rpm
N8550-104	増設用 18.1GBHDD	Ultra160 SCSI/Ultra2 SCSI/ Ultra SCSI (Wide),7200rpm
N8550-105	増設用 18.1GBHDD	Ultra160 SCSI/Ultra2 SCSI/ Ultra SCSI (Wide),10000rpm
N8550-106	増設用 36.3GBHDD	Ultra160 SCSI/Ultra2 SCSI/ Ultra SCSI (Wide),10000rpm

同一コントローラ(SCSI/ディスクアレイ)配下に 7200rpm の HDD と 10000rpm の HDD は混在不可
ディスクアレイコントローラを使用し、RAID 構成を組むことが可能

アレイモデルは標準のディスクアレイコントローラ(N8503-49)で RAID 構成が可能

ディスクレスモデルは、オプションのディスクアレイコントローラを使用し RAID 構成が可能
サポートするディスクアレイコントローラ

型名	製品名	備考
N8503-44	ディスクアレイコントローラ	Ultra2 SCSI/Ultra SCSI(Wide),32bit PCI
N8503-49	ディスクアレイコントローラ	Ultra2 SCSI/Ultra SCSI(Wide),64bit PCI
N8503-43	ディスクアレイコントローラ	Ultra2 SCSI,64bit PCI
N8503-53	ディスクアレイコントローラ	Ultra160/ Ultra2 SCSI ,64bit PCI
N8503-60A	ディスクアレイコントローラ(A)	Ultra2 SCSI,64bit PCI
N8503-61	ディスクアレイコントローラ(A)	Ultra2 SCSI,64bit PCI

* N8503-44/-49/-43/-53 は RAID0,1,5,6(0+1)対応。

* N8503-60A/-61 は RAID0,1,5, 10*,50*に対応。

* RAID10 : RAID1 と RAID0 の組み合わせ。

ディスクアレイコントローラ(N8503-44/49/43/53)使用時の RAID6 と同等。

RAID50 : RAID5 と RAID0 の組み合わせ。

* N8500-587A/-685 はディスクアレイコントローラ(N8503-49 相当)を標準搭載。

* N8500-684/-686 はディスクアレイコントローラ(N8503-60A 相当)を標準搭載。

* ディスクアレイコントローラは最大 4 枚実装可能。

アレイコントローラの混在に関して

型名	N8503-43/44/49	N8503-53	N8503-60A/61
N8503-43/44/49	*	-	-
N8503-53	-		-
N8503-60A/61	-	-	

(* : 混在可 / - : 混在不可)

*Windows2000 を利用している場合は、N8503-44 と N8503-43/49 の混在は不可。

アレイコントローラの ch 数

型名	同時使用可能 ch 数	内部 ch 数	外部 ch 数
N8503-43	3ch	3ch	2ch
N8503-44	1ch	1ch	1ch
N8503-49	2ch	2ch	2ch
N8503-53	2ch	2ch	2ch
N8503-60A	2ch	2ch	2ch
N8503-61	4ch	2ch	4ch

コントローラと HDD の接続パターン

コントローラ	HDD ケージ	サポート HDD	
		Ultra2 SCSI で動作	Ultra160 SCSI で動作
N8503-43 のアレイコントローラ N8503-44 のアレイコントローラ N8503-49*のアレイコントローラ N8503-60A*のアレイコントローラ N8503-61 のアレイコントローラ	N8550-87	N8550-102* N8550-103 N8550-104 N8550-105 N8550-106	
N8503-53 のアレイコントローラ			N8550-102 N8550-103 N8550-104 N8550-105 N8550-106
オンボード Ultra160 SCSI コントローラ N8803-56 の SCSI コントローラ			

*アレイモデル標準搭載

*Disk 増設筐体を増設し HDD を追加実装可能

(3)バックアップ装置

内蔵 DAT,内蔵 DAT 集合型を実装可能

型名	製品名	備考
N8551-12BC	内蔵 DAT	DDS1/DDS2/DDS3、12GB (非圧縮時)
N8551-26	内蔵 DAT	DDS1/DDS2/DDS3/DDS4、20GB (非圧縮時)
N8551-13AC	内蔵 DAT 集合型	DDS1/DDS2/DDS3、12GB×6 (非圧縮時) デバイスベイ 2 スロット占有
N8551-27	内蔵 DAT 集合型	DDS1/DDS2/DDS3/DDS4、20GB×6 (非圧縮時) デバイスベイ 2 スロット占有

内蔵 AIT を実装可能

型名	製品名	備考
N8551-19	内蔵 AIT	AIT-1、25/35GB (非圧縮時)
N8551-28	内蔵 AIT	AIT-2/ AIT-1、50GB (非圧縮時)
N8551-20*1	内蔵 AIT 集合型	AIT-1、25/35GB×4 (非圧縮時) デバイスベイ 2 スロット占有
N8551-29*1	内蔵 AIT 集合型	AIT-2/ AIT-1、50GB×4 (非圧縮時) デバイスベイ 2 スロット占有

*1：本体内に 1 台のみ実装可能

内蔵 DLT を実装可能

型名	製品名	備考
N8551-14	内蔵 DLT	DLT4000、20GB(非圧縮時) デバイスベイ 2 スロット占有
N8551-17	内蔵 DLT	DLT7000、35GB(非圧縮時) デバイスベイ 2 スロット占有

内蔵 TRAVAN を実装可能

型名	製品名	備考
N8551-21	内蔵 TRAVAN	NS20、10GB(非圧縮時)

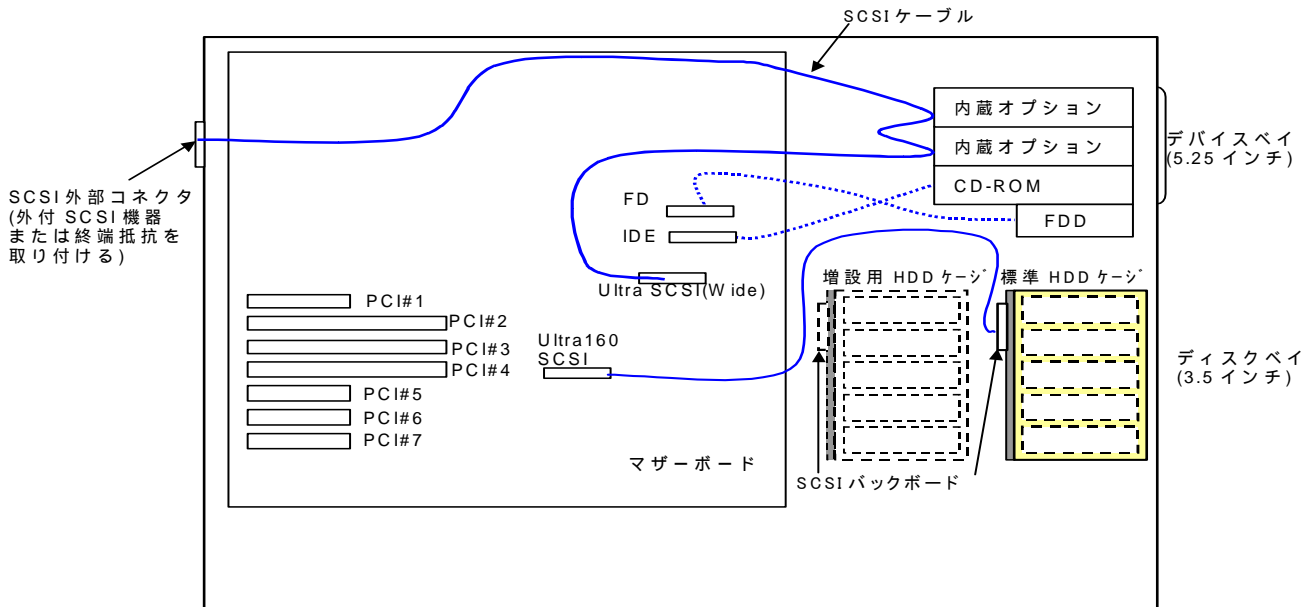
(4)その他

内蔵 3.5" MO

型名	製品名	備考
N8551-25	内蔵 3.5" MO	128/230/640MB

本体内ファイル装置増設イメージ

(1) ディスクレスモデル標準構成



* HDD ケージ内のディスクベイに回転数の異なる HDD は混在不可。

* 増設用 HDD ケージ(N8550-87)を増設する場合、制御用の SCSI コントローラ、もしくはディスクアレイコントローラを別途購入要。

* 外部 SCSI 機器を接続しない場合も、必ず外部 SCSI コネクタに添付の終端抵抗を取り付けること。

* 5.25 インチデバイスに接続される SCSI ケーブルのコネクタは 68 ピン(Wide)であり、50 ピンに変換する変換コネクタが標準で装着してある。50 ピンのデバイスを使用する場合は、変換コネクタを利用する。68 ピンのデバイスを使用する場合は、変換コネクタを取り外して接続する事。

なお、変換コネクタを利用する場合は、先に変換コネクタをデバイスに装着してデバイスを筐体に入れてから SCSI ケーブルを 5.25 インチデバイスへ接続すること。

デバイスのインタフェース

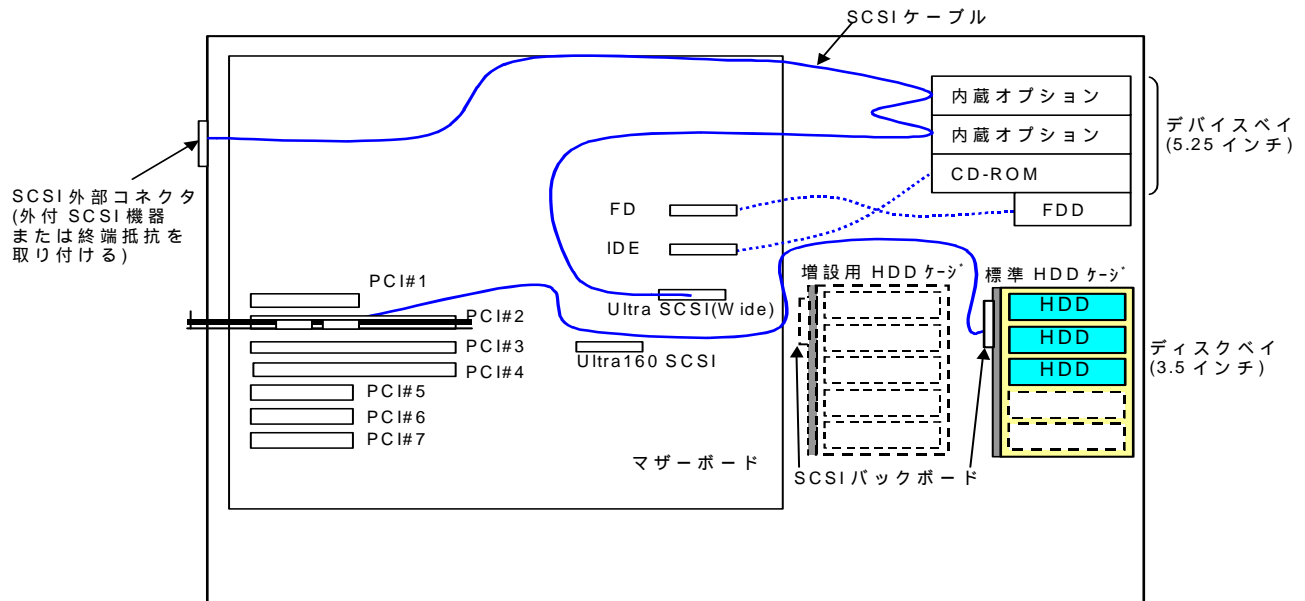
D-sub ハーフピッチ 68 ピン	D-sub ハーフピッチ 50 ピン
内蔵 DLT (N8551-17)	内蔵 DLT (N8551-14)
内蔵 AIT (N8551-19)	内蔵 DAT (N8551-12BC)
内蔵 AIT (N8551-28)	内蔵 DAT 集合型 (N8551-13AC)
内蔵 AIT 集合型 (N8551-20)	内蔵 3.5" MO (N8551-25)
内蔵 AIT 集合型 (N8551-29)	内蔵 TRAVAN (N8551-21)
内蔵 DAT (N8551-26)	
内蔵 DAT 集合型 (N8551-27)	

(2)アレイモデル標準構成

Express5800/120Md のアレイモデルは標準でディスクアレイコントローラ(N8503-49,-60A 相当)を搭載しており、本体内の HDD ケージ(N8550-87 相当)にハードディスク 9.1GB HDD(N8550-102 相当)を 3 台搭載済み。

6 台目以上の HDD を増設する場合は、オプションの増設用 HDD ケージ(N8550-87)が必要。

同一コントローラ配下に回転数の異なる HDD の混在不可。



アレイモデル標準のディスクアレイコントローラ(N8503-49)は RAID0,1,5,6 を、(N8503-60A)は RAID0,1,5,10 をサポート。

アレイモデルの、出荷設定は RAID5。ハードディスクはホットプラグ可能。

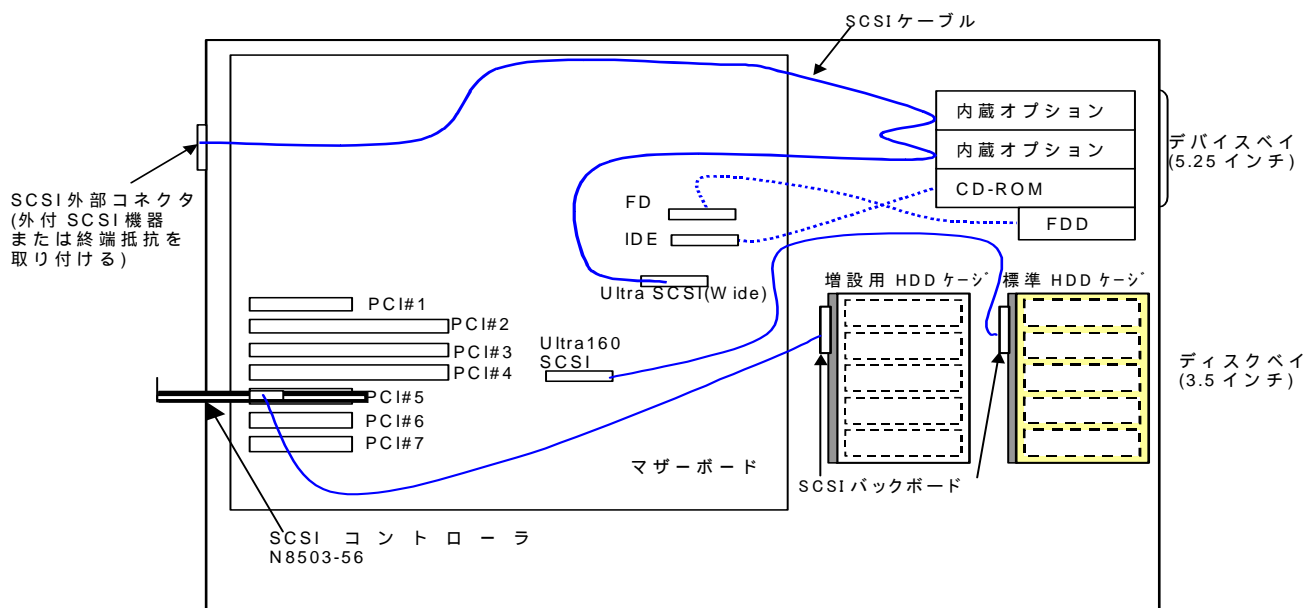
- * 外部 SCSI 機器を接続しない場合も、必ず外部 SCSI コネクタに添付の終端抵抗を取り付けること。
 - * 5.25 インチデバイスに接続される SCSI ケーブルのコネクタは 68 ピン(Wide)であり、50 ピンに変換する変換コネクタが標準で装着してある。50 ピンのデバイスを使用する場合は、変換コネクタを利用する。68 ピンのデバイスを使用する場合は、変換コネクタを取り外して接続する事。
- なお、変換コネクタを利用する場合は、先に変換コネクタをデバイスに装着してデバイスを筐体に入れてから SCSI ケーブルを 5.25 インチデバイスへ接続すること。

デバイスのインタフェース

D-sub ハーフピッチ 68 ピン	D-sub ハーフピッチ 50 ピン
内蔵 DLT (N8551-17)	内蔵 DLT (N8551-14)
内蔵 AIT (N8551-19)	内蔵 DAT (N8551-12BC)
内蔵 AIT (N8551-28)	内蔵 DAT 集合型 (N8551-13AC)
内蔵 AIT 集合型 (N8551-20)	内蔵 3.5" MO (N8551-25)
内蔵 AIT 集合型 (N8551-29)	内蔵 TRAVAN (N8551-21)
内蔵 DAT (N8551-26)	
内蔵 DAT 集合型 (N8551-27)	

(3)本体内 HDD を SCSI 接続する場合の最大構成

同一コントローラ配下に回転数の異なる HDD の混在不可。



* 外部 SCSI 機器を接続しない場合も、必ず外部 SCSI コネクタに添付の終端抵抗を取り付ける。

* 5.25 インチデバイスに接続される SCSI ケーブルのコネクタは 68 ピン(Wide)であり、50 ピンに変換する変換コネクタが標準で装着してある。50 ピンのデバイスを使用する場合は、変換コネクタを利用する。68 ピンのデバイスを使用する場合は、変換コネクタを取り外して接続する事。

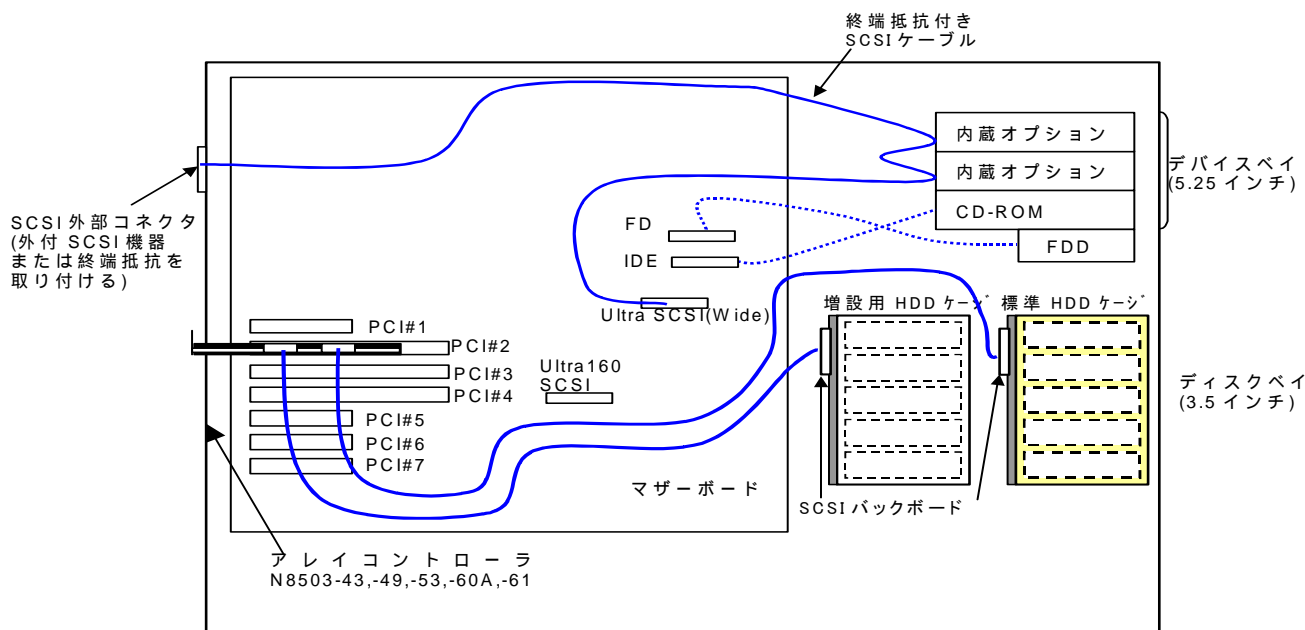
なお、変換コネクタを利用する場合は、先に変換コネクタをデバイスに装着してデバイスを筐体に入れてから SCSI ケーブルを 5.25 インチデバイスへ接続すること。

デバイスのインタフェース

D-sub ハーフピッチ 68 ピン	D-sub ハーフピッチ 50 ピン
内蔵 DLT (N8551-17)	内蔵 DLT (N8551-14)
内蔵 AIT (N8551-19)	内蔵 DAT (N8551-12BC)
内蔵 AIT (N8551-28)	内蔵 DAT 集合型 (N8551-13AC)
内蔵 AIT 集合型 (N8551-20)	内蔵 3.5" MO (N8551-25)
内蔵 AIT 集合型 (N8551-29)	内蔵 TRAVAN (N8551-21)
内蔵 DAT (N8551-26)	
内蔵 DAT 集合型 (N8551-27)	

(4) 本体内部 HDD をアレイ構成にする場合の最大構成

同一コントローラ配下に回転数の異なる HDD の混在不可。



* 外部 SCSI 機器を接続しない場合も、必ず外部 SCSI コネクタに添付の終端抵抗を取り付ける。

* 5.25 インチデバイスに接続される SCSI ケーブルのコネクタは 68 ピン(Wide)であり、50 ピンに変換する変換コネクタが標準で装着してある。50 ピンのデバイスを使用する場合は、変換コネクタを利用する。68 ピンのデバイスを使用する場合は、変換コネクタを取り外して接続する事。

なお、変換コネクタを利用する場合は、先に変換コネクタをデバイスに装着してデバイスを筐体に入れてから SCSI ケーブルを 5.25 インチデバイスへ接続すること。

デバイスのインタフェース

D-sub ハーフピッチ 68 ピン	D-sub ハーフピッチ 50 ピン
内蔵 DLT (N8551-17)	内蔵 DLT (N8551-14)
内蔵 AIT (N8551-19)	内蔵 DAT (N8551-12BC)
内蔵 AIT (N8551-28)	内蔵 DAT 集合型 (N8551-13AC)
内蔵 AIT 集合型 (N8551-20)	内蔵 3.5" MO (N8551-25)
内蔵 AIT 集合型 (N8551-29)	内蔵 TRAVAN (N8551-21)
内蔵 DAT (N8551-26)	
内蔵 DAT 集合型 (N8551-27)	

Disk 増設筐体接続イメージ

(1) ディスクアレイコントローラ(N8503-49, -43,-53,-60A)使用時

ディスクアレイコントローラ(N8503-49, -43,-53,-60A)は2つの外部チャンネルを装備している。

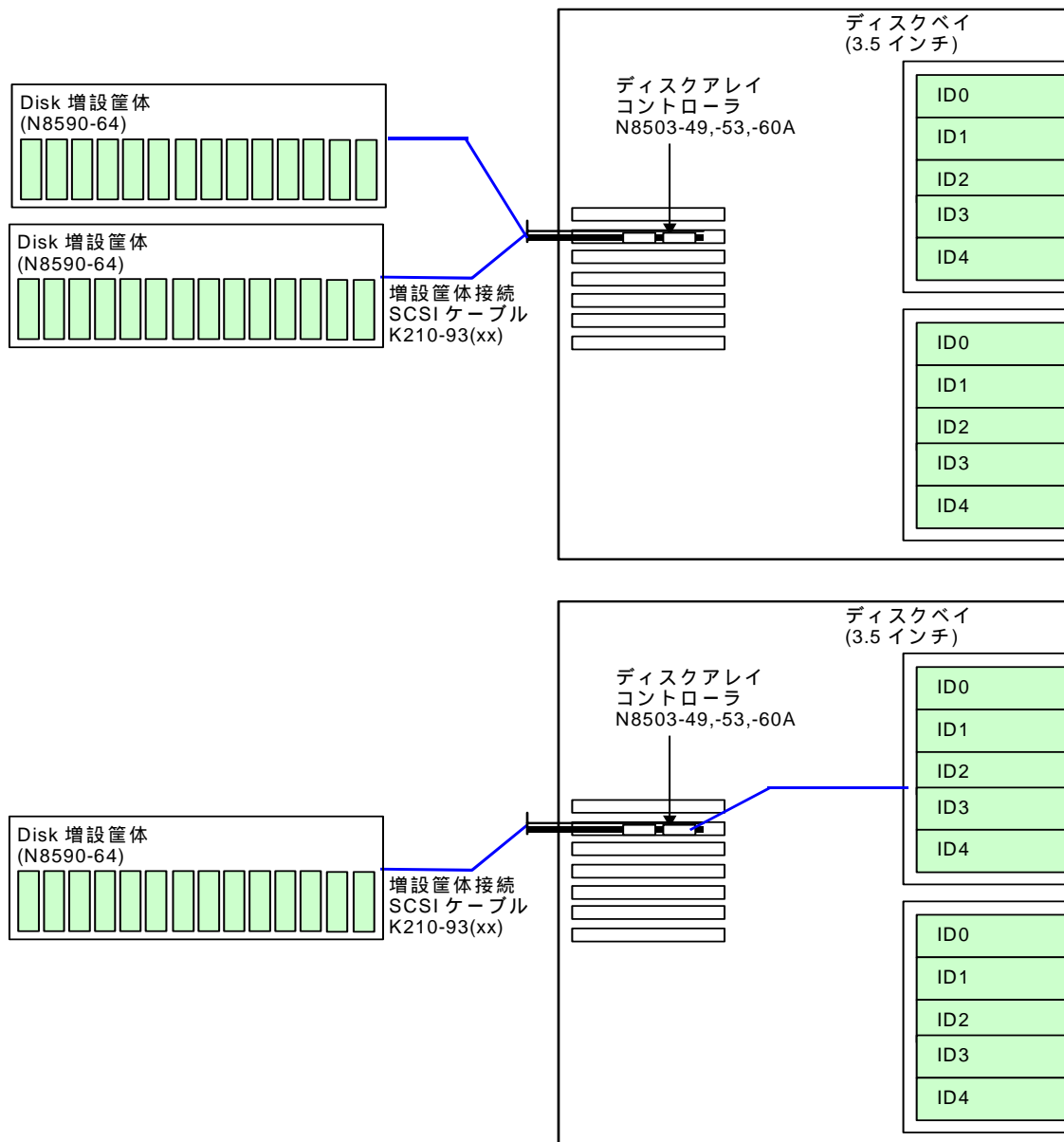
N8503-49, -43,-53,-60A を使用した場合、Disk 増設筐体(N8590-64, -23)を接続可能。

ディスクアレイコントローラと Disk 増設筐体の接続関係

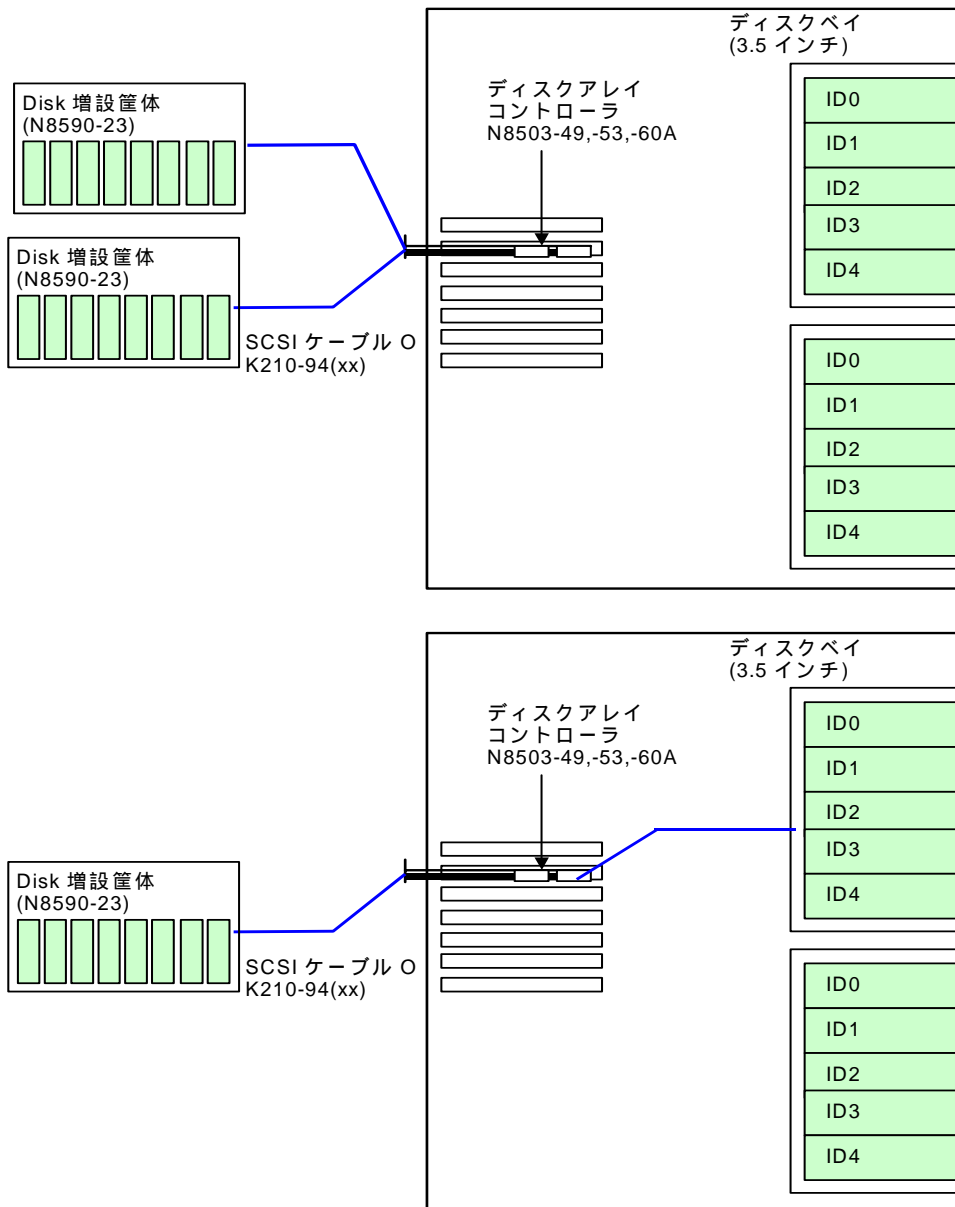
型名	製品名	ディスク増設筐体	
		N8590-64	N8590-23
N8503-49	ディスクアレイコントローラ		
N8503-43	ディスクアレイコントローラ		
N8503-53	ディスクアレイコントローラ		
N8503-60A	ディスクアレイコントローラ(A)		

* は Ultra2 SCSI、 は Ultra160SCSI で動作

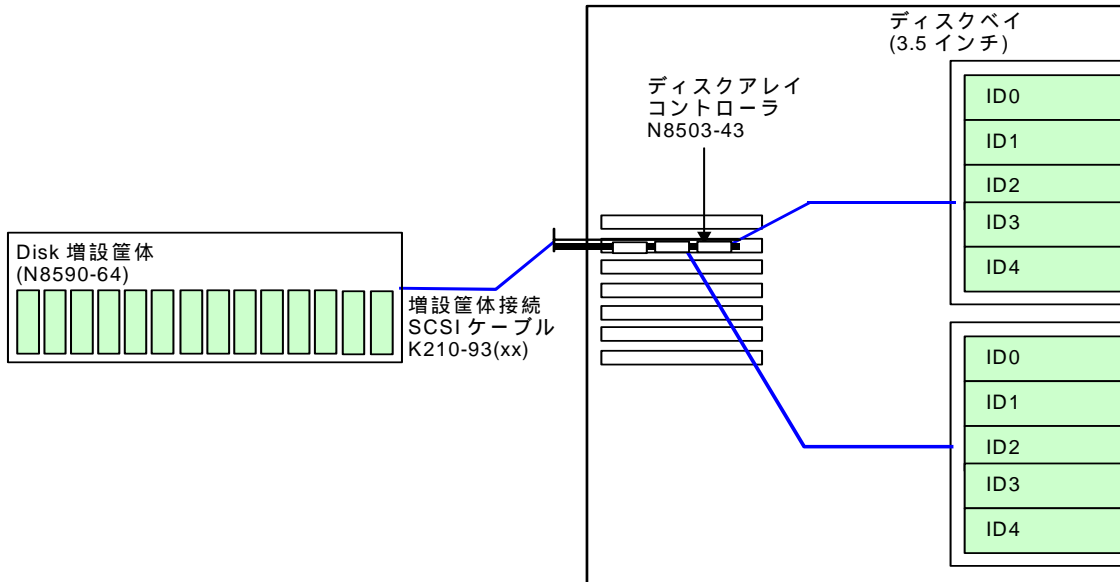
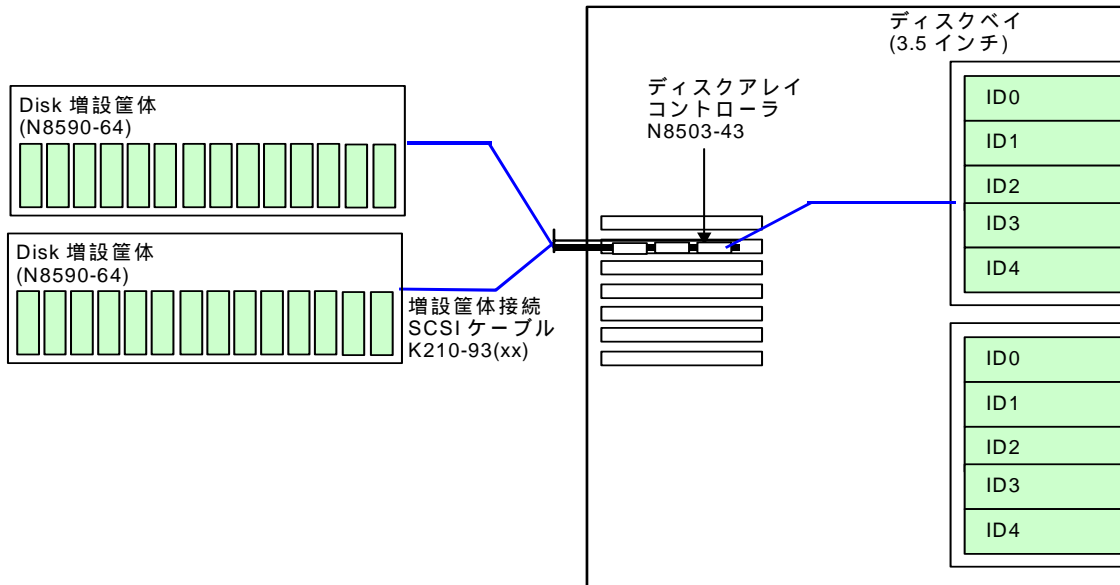
ディスクアレイコントローラ(N8503-49,-53,-60A)を用いて Disk 増設筐体(N8590-64)を接続



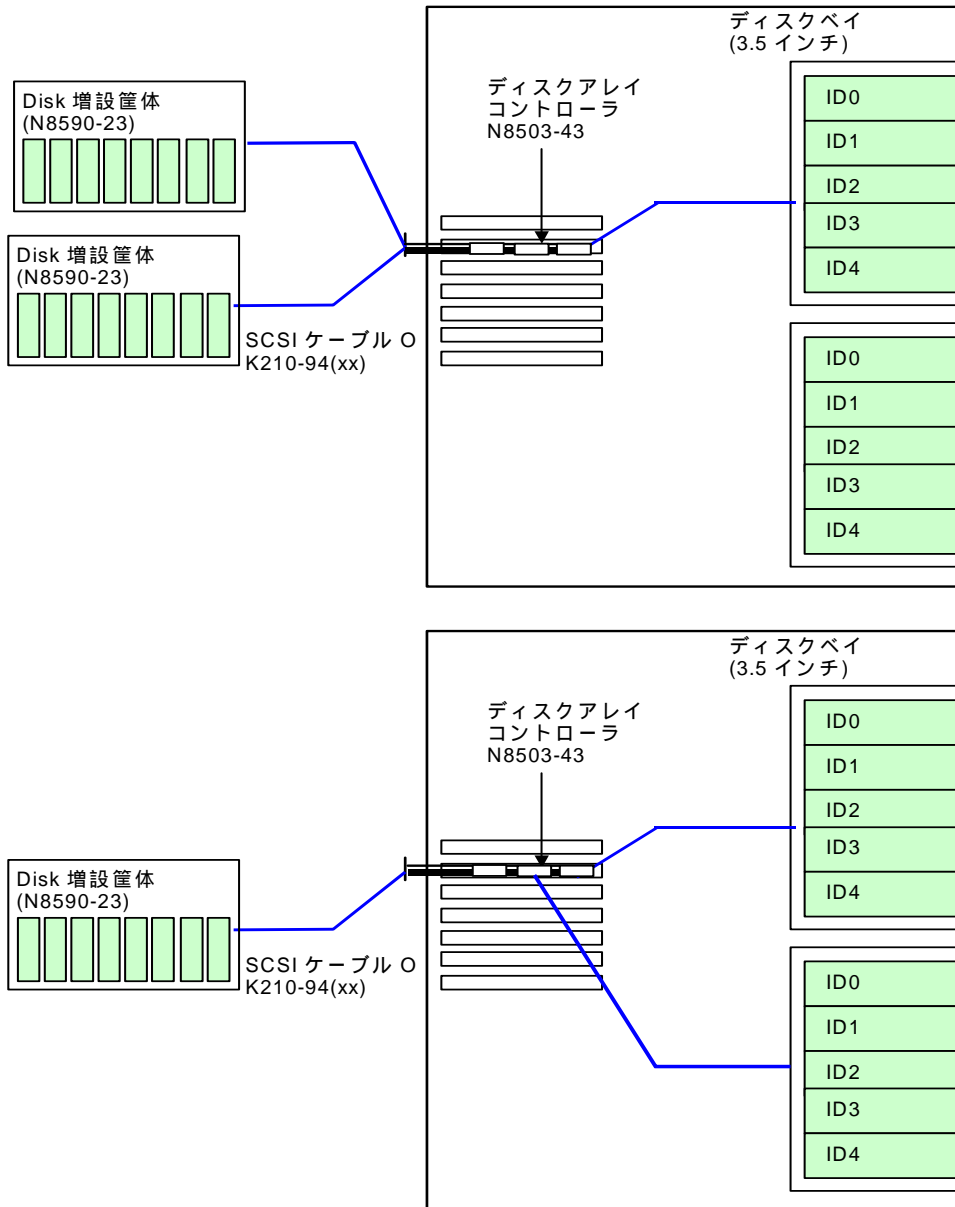
ディスクアレイコントローラ(N8503-49,-53,-60A)を用いて Disk 増設筐体(N8590-23)を接続



ディスクアレイコントローラ(N8503-43)を用いて Disk 増設筐体(N8590-64)を接続



ディスクアレイコントローラ(N8503-43)を用いて Disk 増設筐体(N8590-23)を接続



(2) ディスクアレイコントローラ(N8503-44)使用時

ディスクアレイコントローラ(N8503-44)は、1つの外部チャネルを装備している。

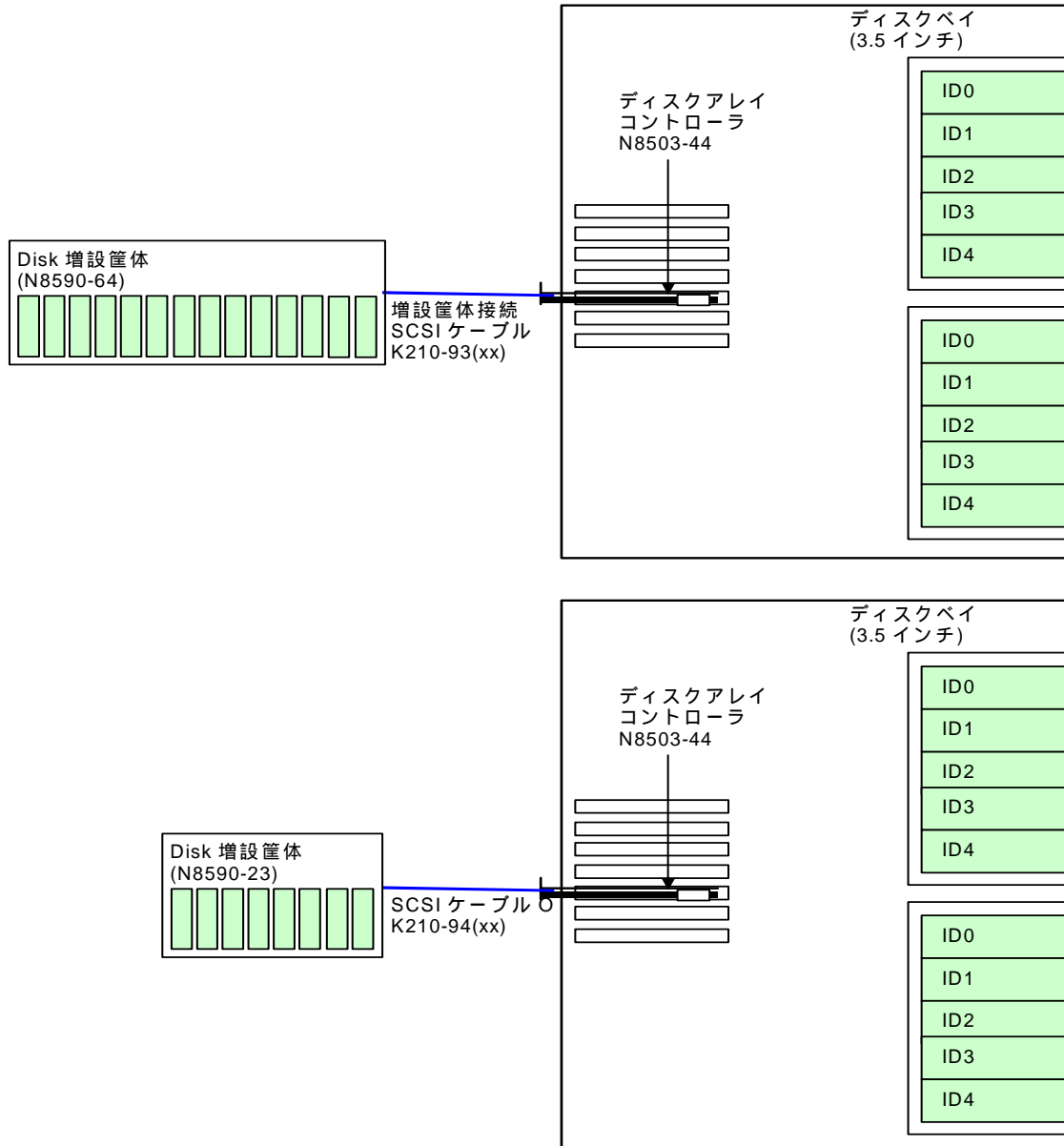
N8503-44 を使用した場合、Disk 増設筐体(N8590-64, -23)を接続可能。

ディスクアレイコントローラと Disk 増設筐体の接続関係

型名	製品名	ディスク増設筐体	
		N8590-64	N8590-23
N8503-44	ディスクアレイコントローラ		

* は Ultra2 SCSI で動作

N8503-44 使用時



(3) ディスクアレイコントローラ(N8503-61)使用時

ディスクアレイコントローラ(N8503-61)は、4つの外部チャンネルを装備している。

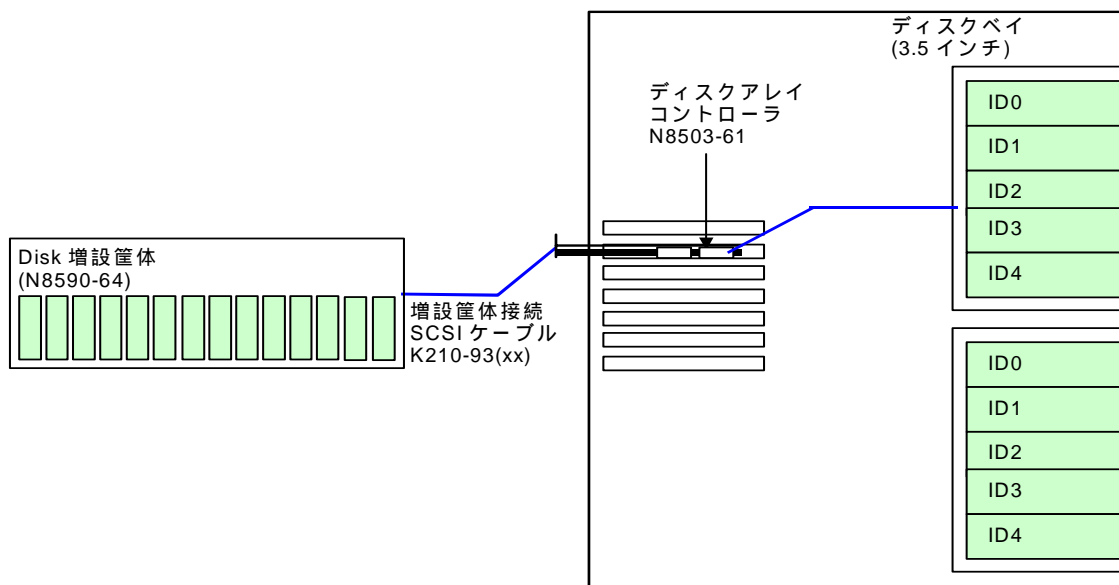
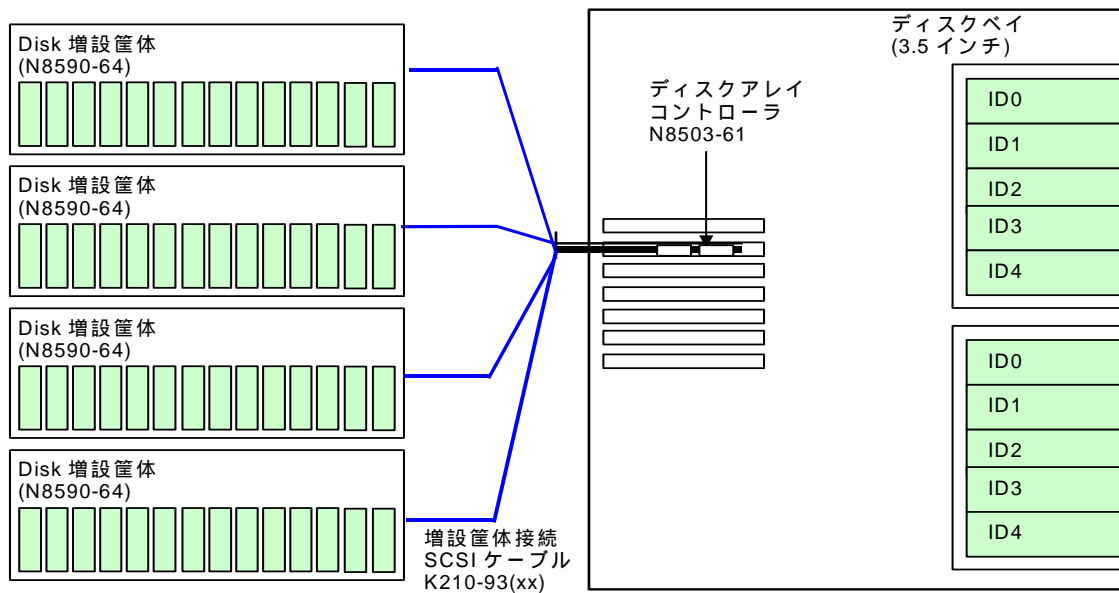
N8503-61を使用した場合、Disk増設筐体(N8590-64, -23)を接続可能。

ディスクアレイコントローラとDisk増設筐体の接続関係

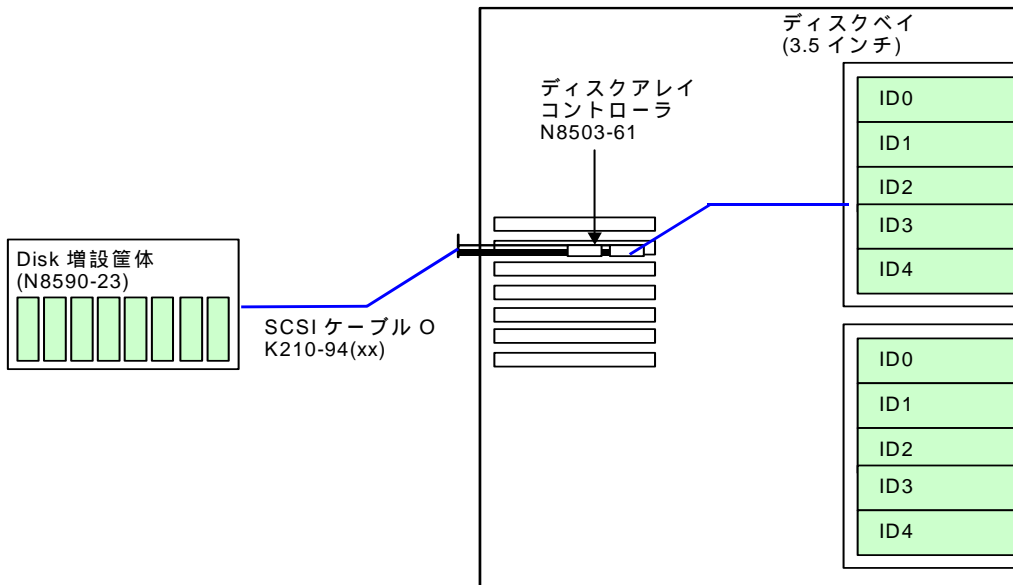
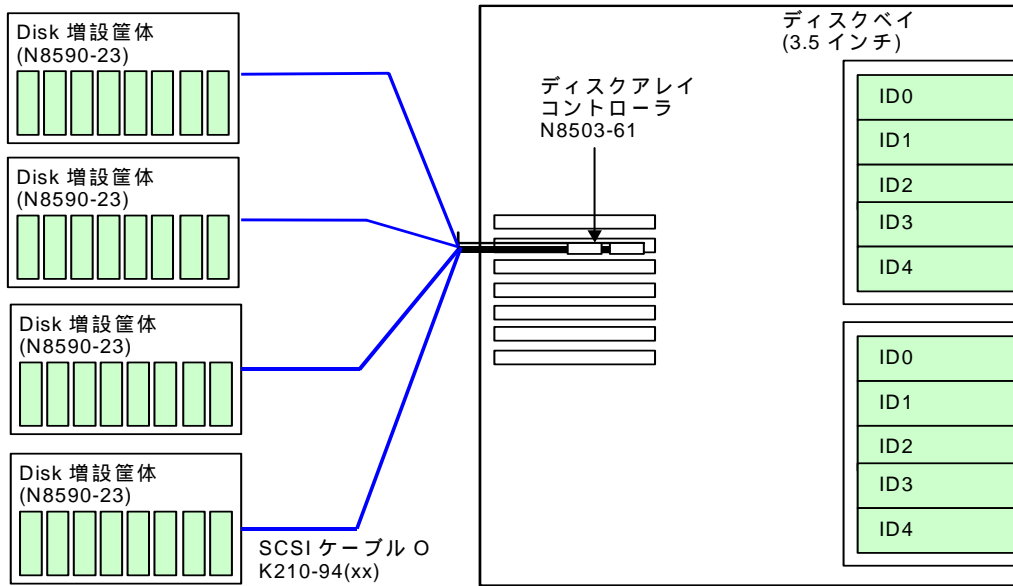
型名	製品名	ディスク増設筐体	
		N8590-64	N8590-23
N8503-61	ディスクアレイコントローラ		

* は Ultra2 SCSI で動作

ディスクアレイコントローラ(N8503-61)を用いて Disk増設筐体(N8590-64)を接続



ディスクアレイコントローラ(N8503-61)を用いて Disk 増設筐体(N8590-23)を接続

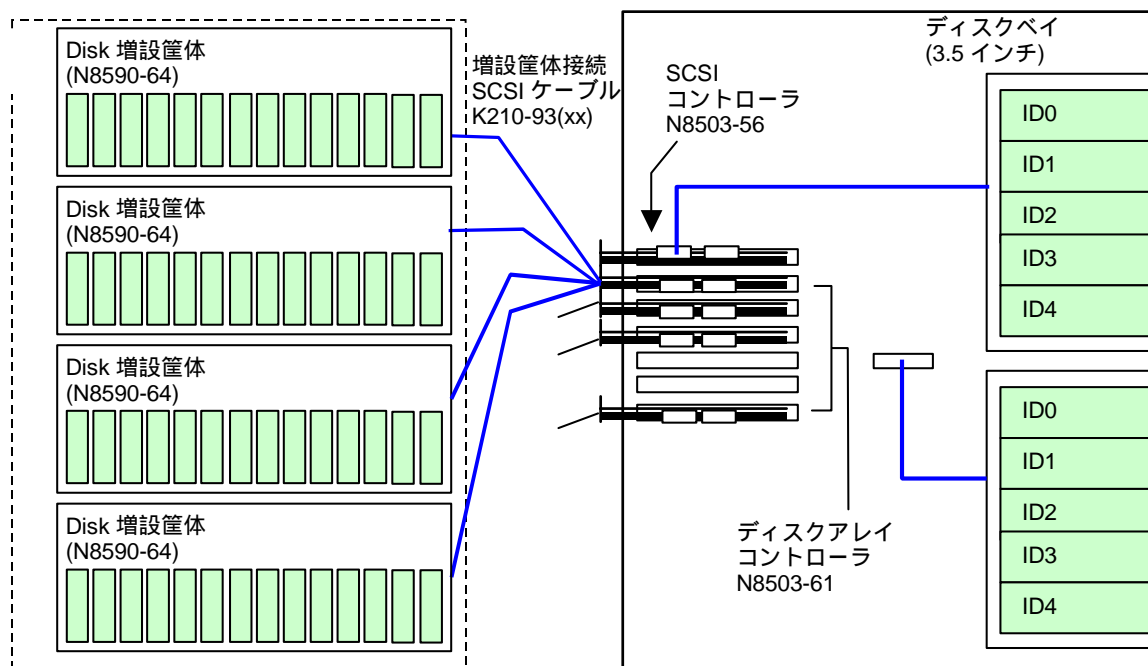


(4)DISK 増設筐体を使用した最大構成

HDD の構成を最大にする場合、本体ディスクベイに実装される HDD は SCSI コントローラ(N8503-56)に接続し Disk 増設筐体はディスクアレイコントローラ(N8503-61)経由で接続する。

ディスクアレイコントローラ(N8503-61)は 4 つの外部チャンネルを装備しているため、1 ボードにつき Disk 増設筐体(N8590-64)を 4 台接続することができる。これにより、システムとして本体内ディスクベイ(HDD × 10 台) + Disk 増設筐体(HDD × 14 台) × 16 台で、合計 234 台の HDD を搭載可能。

(アレイコントローラは最大搭載数 4 枚。)



4.6.ネットワーク

標準で 100BASE-TX もしくは 10BASE-T ×1(オンボード)実装

サポートする LAN ボード

型名	製品名	備考
N8504-75	100BASE-TX 接続ボード	PCI,AFT/ALB 対応
N8504-80	100BASE-TX 接続ボード	PCI,AFT/ALB 対応
N8504-81	1000BASE-T 接続ボード	PCI
N8504-39A	1000BASE-SX 接続ボード	PCI
N8504-05	B4680 接続ボード(5/2)	PCI
N8504-06	B4680 接続ボード(5/T)	PCI

N8504-39A、N8504-81 は混在不可

N8504-39A、または N8504-81 はデュアルホーミング時に最大 2 枚まで実装可能

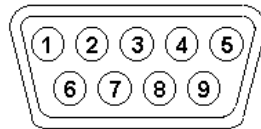
4.6. インタフェース

(1) シリアルインタフェース

RS232C に準拠したインタフェースを 2 ポート搭載

コネクタ形状は 2 ポートとも D-sub9 ピン

モデムなど購入の際、該当するケーブルが添付されているか確認し、無い場合は別途ケーブルを手配する必要がある。



D-sub9 ピン (オス)

ピンアサイン

番号	信号名	備考
1	DCD	Data Carrier Detected
2	RXD	Receive Data
3	TXD	Transmit Data
4	DTR	Data Terminal Ready
5	GND	Ground
6	DSR	Data Set Ready
6	RTS	Return to Send
8	CTS	Clear to Send
9	RIA	Ring Indication Active

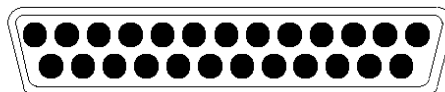
転送レートは 9600/19.2K/38.4K/115.2Kbps

(2) パラレルインタフェース

セントロニクスに準拠したインタフェースを 1 ポート搭載

コネクタ形状は D-sub25 ピン

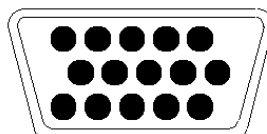
EPP/ECP に対応



D-sub25 ピン (メス)

(3) ディスプレイインタフェース

コネクタ形状は、ミニ D-sub15 ピン

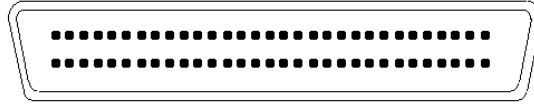


ミニ D-sub15 ピン (メス)

(4) 外部 SCSI インタフェース

コネクタ形状は D-sub ハーフピッチ 68 ピン (メス)

転送レートは 40MB/s (Ultra/Wide SCSI)



D-sub ハーフピッチ 68 ピン (メス)