

WBTSTATION

WBTSTATION

Terminal Server の専用端末。
Win32 ユーザインタフェースを高速に表示するのに必要な機能のみを搭載したシンクライアント(軽量端末)。

1.モデル構成

製品名	WBTSTATION		
型名	N8630-01	N8630-05	N8630-06
備考	スタンダードタイプ	ハイスペックタイプ	液晶一体型タイプ
CPU	Geode™GXm Processor (200MHz) × 1	Geode™GXm Processor(266MHz) × 1	Geode™GXm Processor(266MHz) × 1
ROM(Flash ROM)	8MB	16MB	8MB
L1 キャッシュ	16KB	16KB	16KB
メモリ	16MB (増設不可)	32MB (増設不可)	32MB (増設不可)
ハードディスク	なし	なし	なし
CD-ROMドライブ	なし	なし	なし
LAN	標準 (10BASE-T)	標準 (10BASE-T/100BASE-TX)	
グラフィックス	640 × 480 ~ 1280 × 1024	640 × 480 ~ 1280 × 1024	1024 × 768
インストール OS	Windows CE	Windows CE	Windows CE



N8630-01
スタンダードタイプ



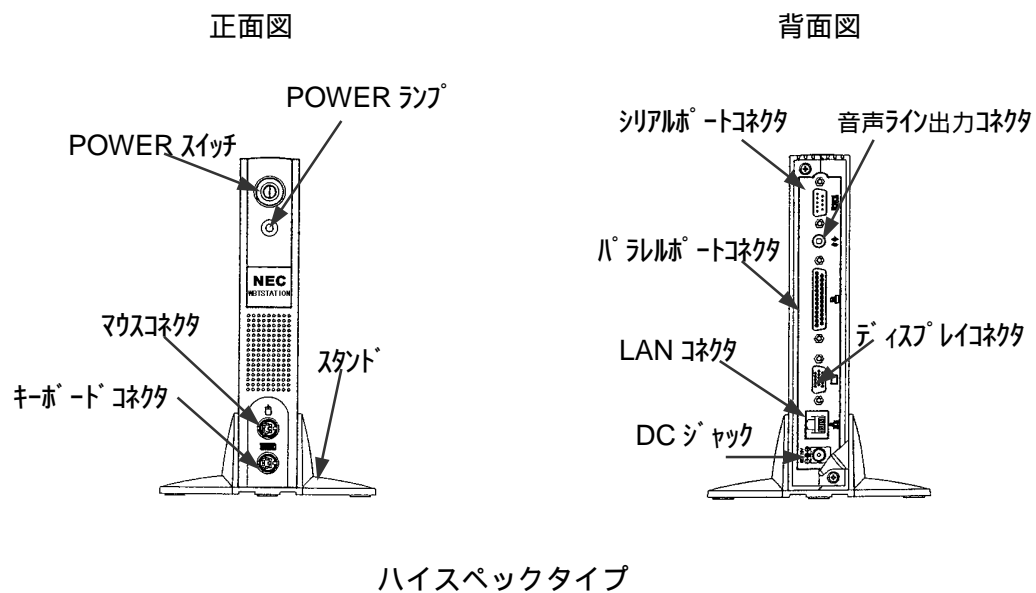
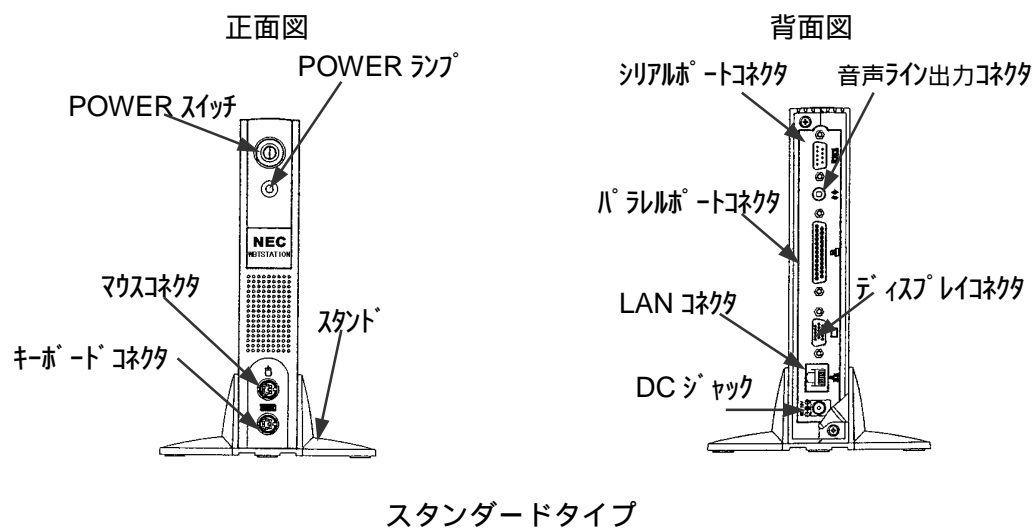
N8630-05
ハイスペックタイプ



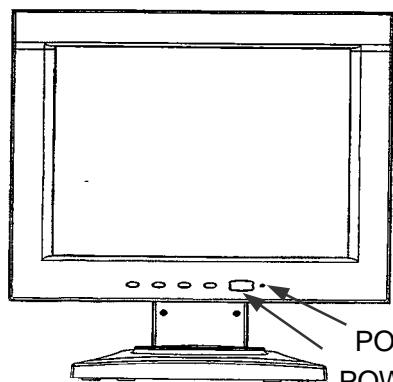
N8630-06
液晶一体型タイプ

2. 外観デザイン WBTSTATION

正面図、背面図

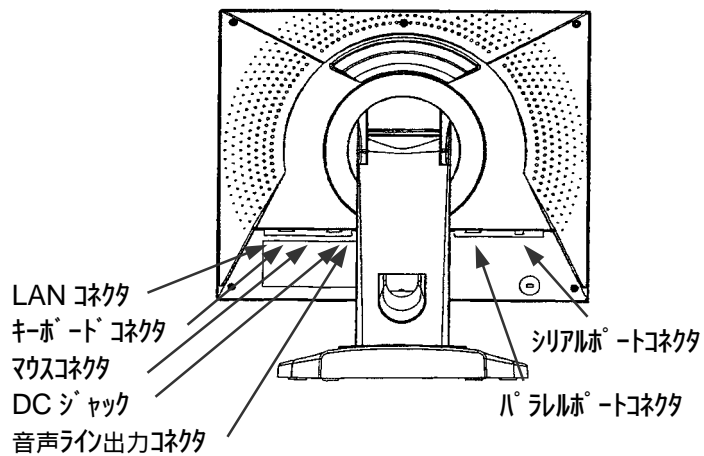


正面図



POWER ランプ
POWER スイッチ

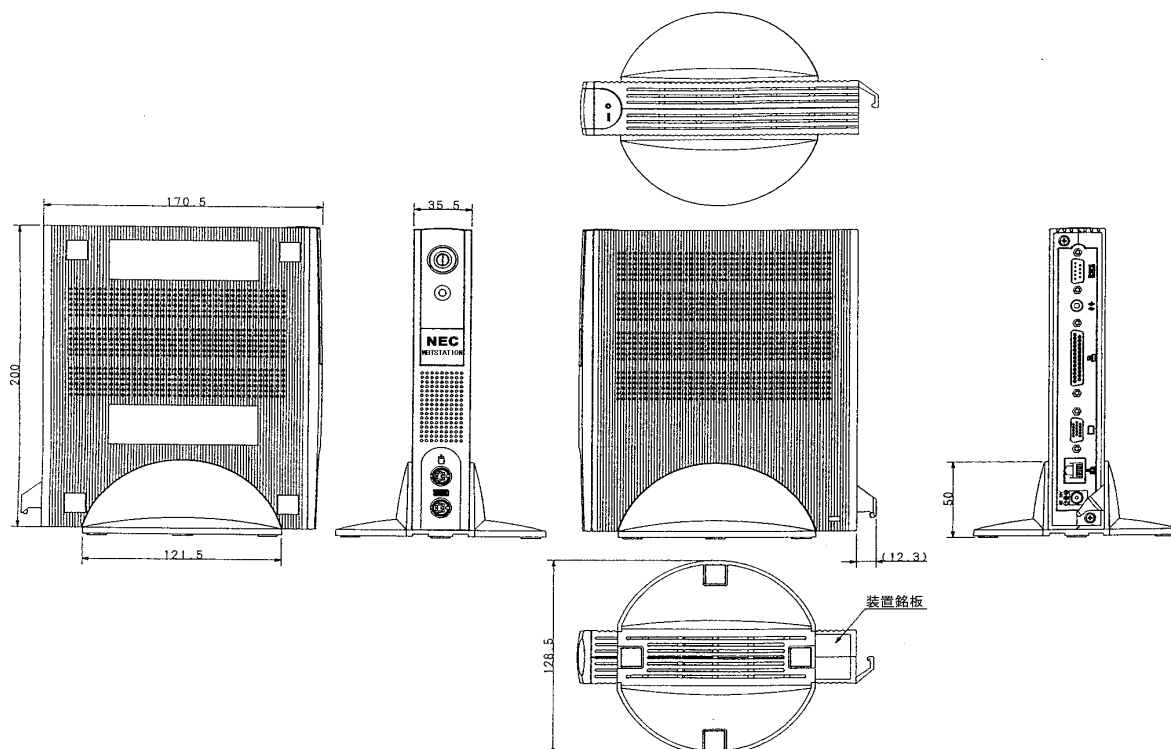
背面図



LAN コネクタ
キーボードコネクタ
マウスコネクタ
DC ジャック
音声ライン出力コネクタ
シリアルポートコネクタ
パラレルポートコネクタ

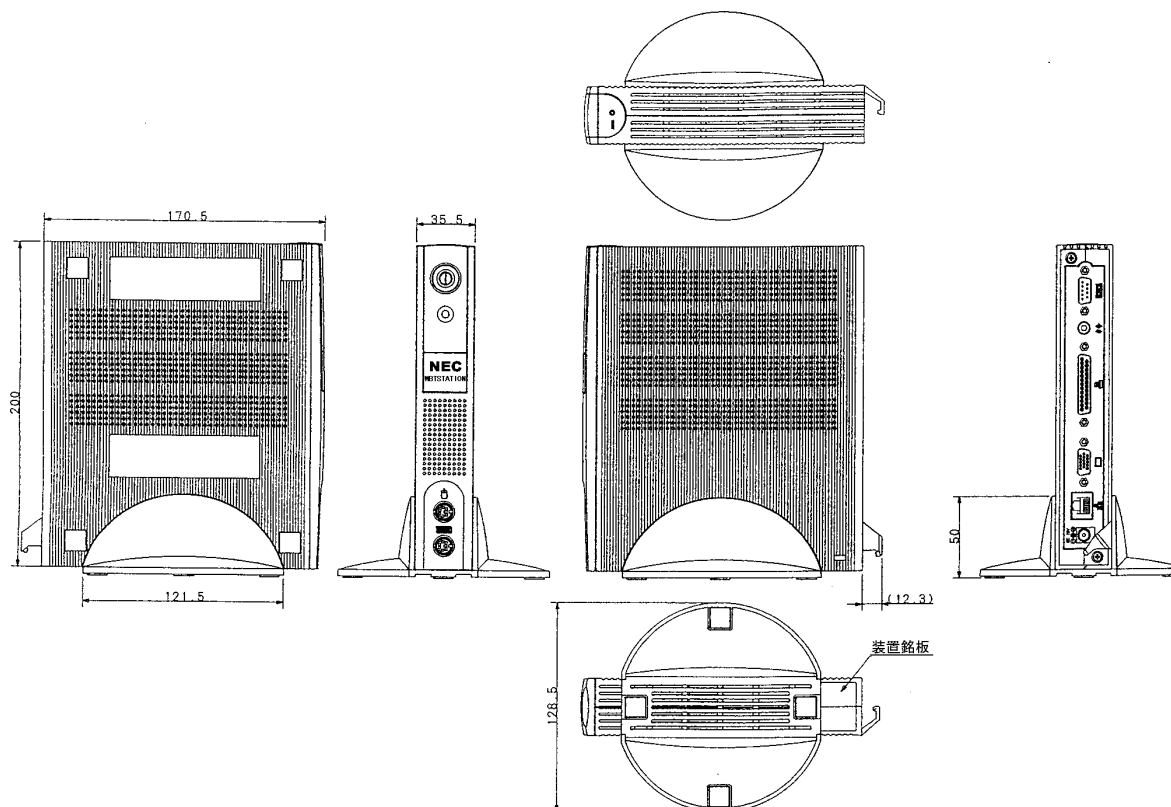
液晶一体型タイプ

三面図



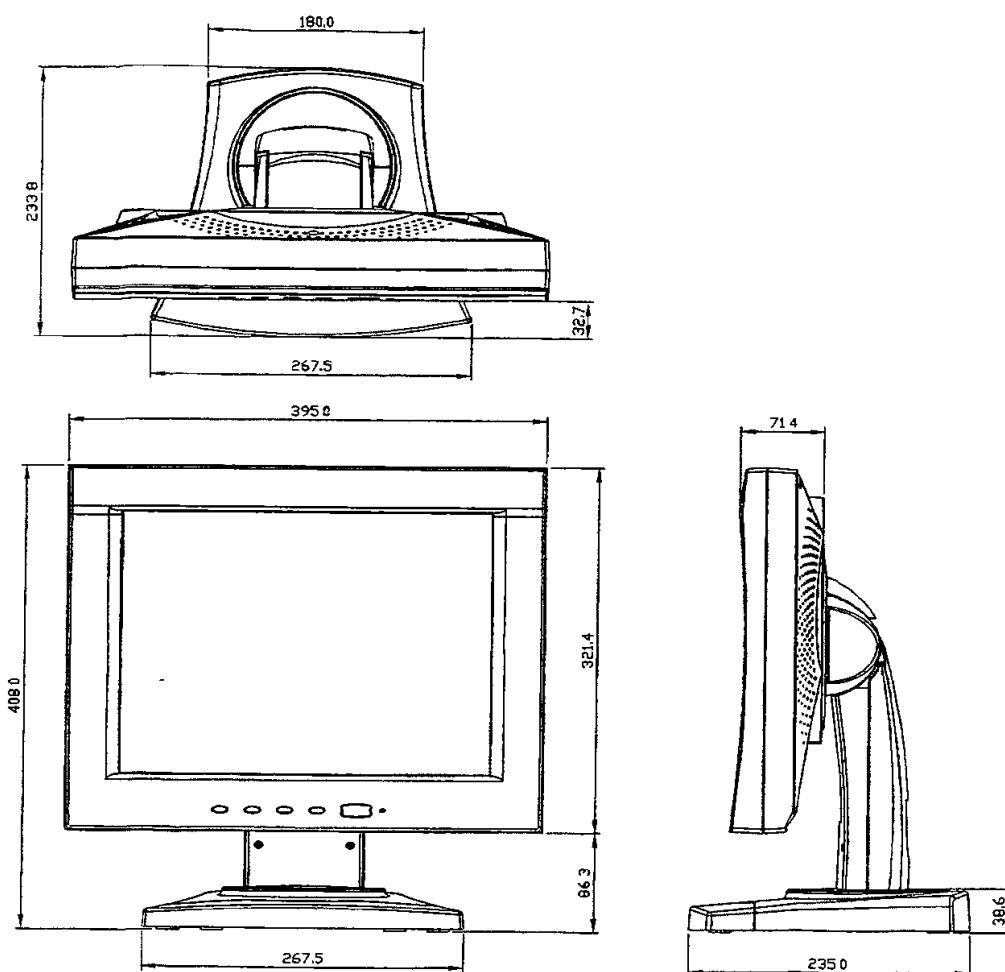
スタンダードタイプ

外形寸法：35.5(W) × 170.5(D) × 200(H) mm (突起物、スタンドを含まず)



ハイスペックタイプ

外形寸法：35.5(W) × 170.5(D) × 200(H) mm (突起物、スタンドを含まず)



液晶一体型タイプ

外形寸法：395(W) × 235(D) × 408(H) mm

キーボード



外形寸法 : 454(W) × 172.3(D) × 41(H) mm (スタンド含まず)

ケーブル長 : 1000mm

* 109 型キーボード

3.機能仕様

		WBTSTATION		
		N8630-01	N8630-05	N8630-06
CPU	標準	Geode™GXm Processor(200MHz) × 1	Geode™GXm Processor(266MHz) × 1	Geode™GXm Processor(266MHz) × 1
L1 キャッシュ		16KB	16KB	16KB
チップセット		Cx5520 (Companion)	Cx5520 (Companion)	CS5530 (Companion)
メモリ	標準	16MB (SDRAM)	32MB (SDRAM)	32MB (SDRAM)
グラフィックス	アクセラータ	CPU に内蔵		
	解像度 (表示色)	640 × 480 256 色	640 × 480 256 色	1024 × 768 256 色
		800 × 600 256 色	800 × 600 256 色	
		1024 × 768 256 色	1024 × 768 256 色	
		1280 × 1024 256 色	1280 × 1024 256 色	
LAN		10BASE-T × 1	10BASE-T/100BASE-TX × 1	
入力装置	キーボード	109 型キーボード		
	マウス	2 ボタンマウス		
外部インタフェース	シリアル	D-Sub9 ピン × 1		
	パラレル	D-Sub25 ピン × 1 *1		
	ネットワーク	RJ-45 × 1		
	ディスプレイ	ミニ D-Sub 15 ピン × 1		-
	キーボード	ミニ DIN 6 ピン		
	マウス	ミニ DIN 6 ピン		
	ライン出力	ステレオミニジャック		
規格 / 認定		VCCI Class-A		
電源	電源モジュール	AC アダプタ × 1		
	電圧	AC100V ± 10%		
	周波数	50/60 ± 1Hz		
最大消費電力		30VA (皮相電力) 11W (有効電力)	38VA (皮相電力) 18W (有効電力)	45VA (皮相電力) 28W (有効電力)
環境条件		10 ~ 35 °C、10 ~ 80% (但し結露しない事)		
質量	本体	約 1kg		約 7.5kg
	キーボード	1.2kg		
外形寸法	本体	35.5(W) × 170.5(D) × 200(H) mm (突起物、スタンドを含まず)		395(W) × 235(D) × 408(H) mm
	キーボード	454(W) × 172.3(D) × 41(H) mm (スタンド含まず)		
OS		Windows CE		
主な添付品		キーボード、マウス、縦置きスタンド、構成品一覧表、ユーザーズガイド、AC アダプタ、保証書		

*1 N8630-05 は標準添付のプリンタ変換ケーブルを使用して接続。

型名	備考	110Ed	110Lb	120Ed	120Le	120Md	140Hb	110 Ra-1	120 Rc-2	140 Ra-4	140 Ra-7	180 Ra-7
		559	477	567	575	584	592	564	572	597	551	557
560	516A	568	577	585	593	566	573	598	552			
561	631	569	578	586	594		574		554			
563		570	579	587	595				555			
		571	581	588	632							
				589								
N8630-01	スタンダードタイプ 109 キーボード、マウス	○*2	○*2	○	○	○	○	○*2	○	○	○	○*2
N8630-05	ハイスペックタイプ、 109 キーボード、マウス	○*2	○*2	○	○	○	○	○*2	○	○	○	○*2
N8630-06	液晶一体型タイプ、 109 キーボード、マウス	○*2	○*2	○	○	○	○	○*2	○	○	○	○*2

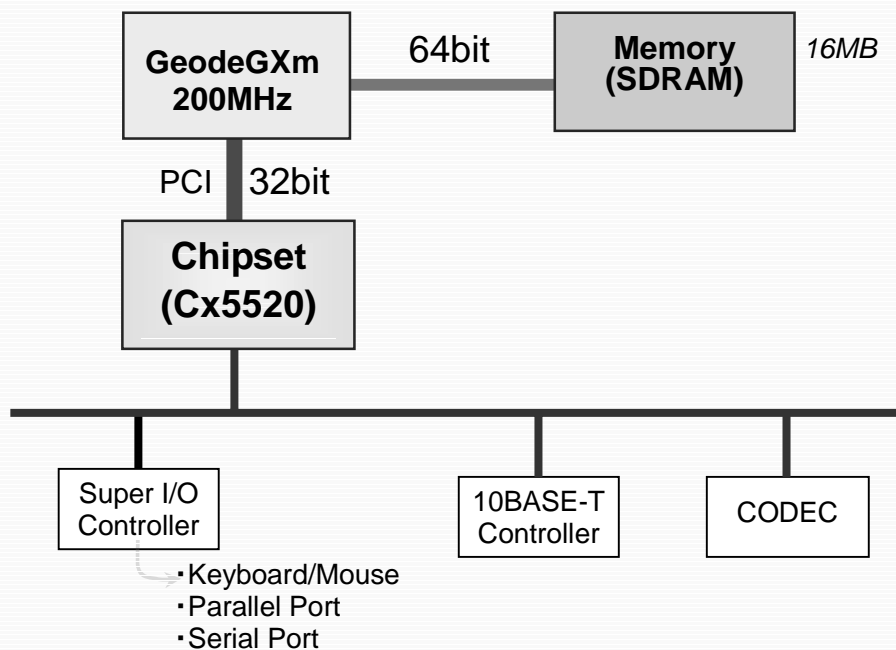
*1 MetaFrame 使用時のみ、パラレルポート外部機器を接続することが可能です。

*2 Windows NT 4.0 Terminal Server Edition は未サポート(Windows 2000 はサポート)

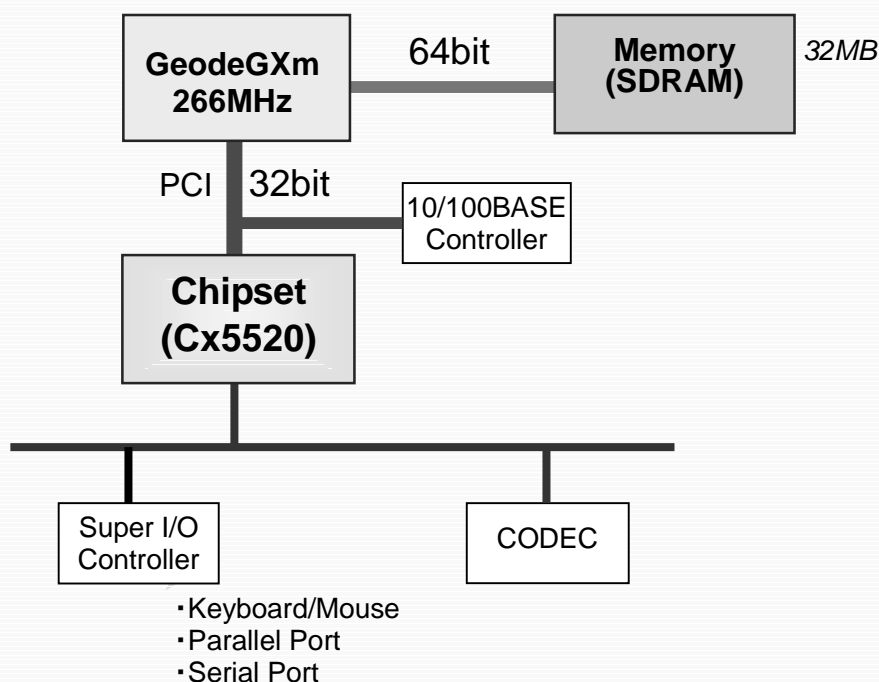
4.詳細仕様

4.1.アーキテクチャ

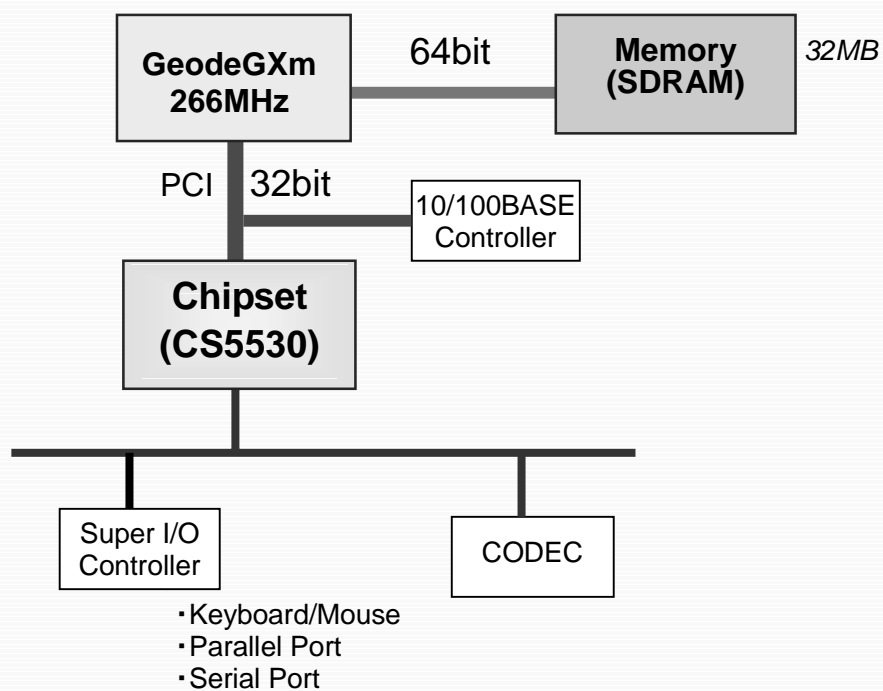
WBTSTATION(スタンダードタイプ)



WBTSTATION(ハイスペックタイプ)



WBTSTATION(液晶一体型タイプ)



4.2.CPU

N8630-01(スタンダードタイプ)はNational Semiconductor 社製 Geode™GXm Processor(200MHz)を搭載

N8630-05(ハイスペックタイプ)はNational Semiconductor 社製 Geode™GXm Processor(266MHz)を搭載

N8630-06(液晶一体型タイプ)はNational Semiconductor 社製の Geode™GXm Processor(266MHz)を搭載

【Geode™ GXm Processor】

Geode™ GXm Processor は、National Semiconductor 社の x86 互換マイクロプロセッサの 1 つである。

特徴

- ・ CPU の内部にメモリコントローラ・グラフィックス機能・PCI バスコントローラを統合
- ・ 内蔵グラフィックス機能は、グラフィックスパイプラインとディスプレイコントローラから構成されており、ディスプレイコントローラには液晶ディスプレイのコントローラ機能も内蔵する

4.3.メモリ

N8630-01 (スタンダードタイプ) は 16MB 搭載 (ビデオ RAM として 2MB 占有)

N8630-05 (ハイスペックタイプ) は 32MB 搭載 (ビデオ RAM として 2MB 占有)

N8630-06 (液晶一体型タイプ) は 32MB 搭載 (ビデオ RAM として 2MB 占有)

4.4.グラフィックス

CPU に内蔵

ビデオ RAM 2MB (メインメモリより占有)

サポート解像度、表示色は以下の通り

N8630-01(スタンダードタイプ)/N8630-05(ハイスペックタイプ)

解像度 (ドット)	表示色
640 × 480	256 色
800 × 600	
1024 × 768	
1280 × 1024	

N8630-06(液晶一体型タイプ)

解像度 (ドット)	表示色
1024 × 768	256 色

ディスプレイは下記のオプションから選択可能(N8630-01/05 用必須オプション)

型名	製品名	備考
N8571-09	17" カラーディスプレイ	解像度 640 × 480 ~ 1280 × 1024
N8571-20	21 型カラーディスプレイ	解像度 640 × 480 ~ 1600 × 1200
N8571-21	15 型カラーディスプレイ	解像度 640 × 480 ~ 1024 × 768
N8571-15	17 型カラーディスプレイ	解像度 640 × 480 ~ 1280 × 1024
N8571-16	15.1 型液晶ディスプレイ	解像度 1024 × 768

4.5.ネットワーク

N8630-01(スタンダードタイプ)は標準で 10BASE-T ×1(オンボード)実装

N8630-05(ハイスペックタイプ)/N8630-06(液晶一体型タイプ)は標準で

10BASE-T /100BASE-TX ×1 (オンボード)実装

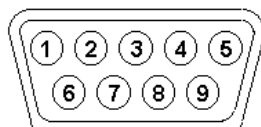
4.6. インタフェース

(1) シリアルインタフェース

RS232C に準拠したインタフェースを 1 ポート搭載

コネクタ形状は D-sub9 ピン

モデムなど購入の際、該当するケーブルが添付されているか確認し、無い場合は別途ケーブルを手配する必要がある。



D-sub9 ピン (オス)

ピンアサイン

番号	信号名	備考
1	DCD	Data Carrier Detected
2	RXD	Receive Data
3	TXD	Transmit Data
4	DTR	Data Terminal Ready
5	GND	Ground
6	DSR	Data Set Ready
7	RTS	Return to Send
8	CTS	Clear to Send
9	RIA	Ring Indication Active

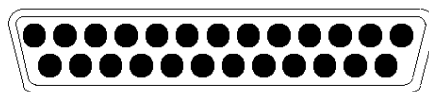
転送レートは 9600/19.2K/38.4K/115.2Kbps

(2) パラレルインタフェース

セントロニクスに準拠したインタフェースを 1 ポート搭載

コネクタ形状は D-sub25 ピン (N8630-05 は添付のプリンタ変換ケーブルで接続)

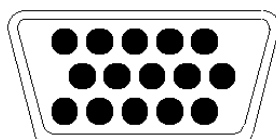
EPP/ECP に対応



D-sub25 ピン (メス)

(3) ディスプレイインタフェース (N8630-06 には無し)

コネクタ形状は、ミニ D-sub15 ピン



ミニ D-sub15 ピン (メス)